


## Naudojimo ir montavimo instrukcija Šaldytuvas














**Būtinai** perskaitykite šią naudojimo ir montavimo instrukciją prieš statydami, montuodami ir naudodami prietaisą. Tokiu būdu apsisausosite patys ir nesugadinsite prietaiso.

# Turinys

---

|   |    |
|---|----|
| <b>Saugos nurodymai ir įspėjimai</b> .....  | 5  |
| <b>Aplinkos apsauga</b> .....   | 14 |
| <b>Įrengimas</b> .....  | 15 |
| Pastatymo vieta .....   | 15 |
| Klimato klasė .....   | 15 |
| Montavimo nurodymai .....   | 16 |
| Baldai / įmontuojamieji baldai .....  | 16 |
| Montavimo nišos pagrindo apkrova .....  | 17 |
| Vėdinimo oro tiekimas ir ištraukimas .....  | 17 |
| Durelių stabdiklis .....  | 17 |
| Montavimas “Side-by-side” .....   | 18 |
| Montavimo matmenys .....  | 20 |
| Matmenys, kai prietaiso durelės atidarytos (atidarymo kampas 90° / 115°) ..                                 | 22 |
| Priekinės baldų dalies matmenys .....   | 23 |
| Šaldymo prietaiso montavimas .....  | 24 |
| Kol dar nepradėjote .....   | 24 |
| Reikalingi įrankiai .....   | 24 |
| Priekinės baldų dalies svoris .....   | 25 |
| Montavimo nišos išlygiavimas .....  | 25 |
| Montavimo nišos tikrinimas .....  | 26 |
| Prieš montuodami .....  | 26 |
| Montavimo nišos paruošimas .....  | 28 |
| Šaldymo prietaiso įstūmimas į nišą .....  | 30 |
| Šaldymo prietaiso išlygiavimas .....  | 31 |
| Šaldymo prietaiso tvirtinimas nišoje .....  | 34 |
| Pasiruošimas montuoti priekinę baldų dalį .....   | 36 |
| Priekinės baldų dalies tvirtinimas ir išlygiavimas .....  | 39 |
| Dengiamųjų juostelių tvirtinimas .....  | 43 |
| Cokolio vėdinimo grotelių ir cokolio skydelio tvirtinimas .....   | 45 |
| Prietaiso durelių atidarymo kampo ribojimas .....   | 45 |
| Elektros jungtis .....  | 46 |
| <b>Energijos taupymas</b> .....   | 48 |
| <b>Prietaiso aprašas</b> .....  | 50 |
| Pagrindinis ekranas .....   | 52 |
| Nustatymų režimas  ..... | 53 |
| <b>Priedai</b> .....  | 55 |
| Kartu tiekiami priedai .....  | 55 |
| Pasirenkamieji priedai .....  | 55 |

|  |    |
|--|----|
| <b>Pirmasis paleidimas</b> .....   | 57 |
| Prieš naudojant pirmą kartą .....  | 57 |
| Tinkamo pagalbinio durelių atidarymo mechanizmo<br>(“Push2open” / “Pull2open”) pasirinkimas .....  | 57 |
| “Active AirClean” filtro įdėjimas .....  | 57 |
| Šaldymo prietaiso valdymas .....   | 58 |
| Pirmasis paleidimas .....  | 59 |
| <b>Šaldymo prietaiso įjungimas ir išjungimas</b> .....   | 60 |
| Jeigu ketinate išvykti ilgesniam laikui .....  | 60 |
| <b>Kitų nustatymų parinkimas</b> .....   | 61 |
| “Tastensperre”  /  įjungimas ir išjungimas .....                             | 61 |
| Temperatūros reguliavimas “MasterFresh” zonoje (sausajame stalčiuje)   ..... | 62 |
| “Eco Modus”  įjungimas arba išjungimas .....  | 62 |
| “Selbsttest” <input checked="" type="checkbox"/> vykdymas .....  | 63 |
| “Türassistent”  įjungimas .....   | 64 |
| “Türassistent”  išjungimas .....  | 66 |
| “Miele@home” diegimas .....  | 66 |
| “Messeschaltung”  išjungimas .....  | 70 |
| Gamyklinių nustatymų  atkūrimas .....   | 71 |
| “Sabbat Modus”  įjungimas arba išjungimas .....   | 73 |
| “Active AirClean Filter Anzeige”  įjungimas, išjungimas arba atkūrimas .....  | 74 |
| <b>Tinkama temperatūra</b> .....   | 76 |
| ... šaldytuvo ir “MasterFresh” zonoje .....  | 76 |
| Automatinis temperatūros paskirstymas (“DynaCool”) .....   | 76 |
| Temperatūros nustatymas .....  | 77 |
| Temperatūros reguliavimas “MasterFresh” zonos sausajame stalčiuje .....  | 77 |
| Galimi temperatūros nustatymai .....   | 77 |
| <b>Greitojo vėsinimo funkcijos naudojimas</b> .....  | 78 |
| <b>Durų aliarmas</b> .....   | 79 |
| <b>Vidaus skyriaus planavimas</b> .....  | 80 |
| Lentynėlių prietaiso durelėse perkėlimas arba išėmimas .....   | 80 |
| Lentynėlių išėmimas arba perkėlimas .....  | 80 |
| Pakabinamų stalčių išėmimas .....  | 81 |
| Šaldytuvo zonos stalčių išėmimas .....   | 82 |
| <b>Maisto produktų laikymas šaldytuve</b> .....  | 83 |
| Įvairios šaldymo zonos .....   | 83 |
| Produktai, kurių negalima laikyti šaldytuvo zonoje .....   | 84 |
| Maisto produktų pirkimo nuorodos .....   | 85 |

# Turinys

---

|  |            |
|--|------------|
| Tinkamas maisto produktų laikymas.....                     | 85         |
| <b>Maisto produktų laikymas “MasterFresh” zonoje .....</b> | <b>86</b>  |
| “MasterFresh” zona.....                                    | 86         |
| Drėgnasis stalčius su reguliuojamu drėgmės kiekiu.....     | 86         |
| Sausasis stalčius su reguliuojama temperatūra .....        | 88         |
| <b>Savaiminis atitirpimas .....</b>                        | <b>90</b>  |
| <b>Valymas ir priežiūra .....</b>                          | <b>91</b>  |
| Valymo priemonės pasirinkimas.....                         | 91         |
| Prieš valydami šaldymo prietaisą .....                     | 92         |
| Vidinė dalis, priedai .....                                | 92         |
| Durelių tarpiklio valymas .....                            | 93         |
| Vėdinimo ir ventiliacijos angų valymas .....               | 93         |
| “Active AirClean” filtro keitimas.....                     | 93         |
| Prietaisą išvalę.....                                      | 94         |
| <b>Ką daryti, jei... ..</b>                                | <b>95</b>  |
| <b>Garso priežastys.....</b>                               | <b>100</b> |
| <b>Garantinio aptarnavimo skyrius .....</b>                | <b>101</b> |
| Pastebėję triktis, susisiekite .....                       | 101        |
| EPREL duomenų bazė .....                                   | 101        |
| Garantija .....  | 101        |
| <b>Garantijos sąlygos.....</b>                             | <b>102</b> |
| <b>Sutartiniai ženklai .....</b>                           | <b>103</b> |
| <b>Atitikties deklaracija.....</b>                         | <b>106</b> |
| <b>Autoriaus teisės ir licencijos .....</b>                | <b>107</b> |


Šis šaldymo prietaisas atitinka nustatytus saugos reikalavimus. Netinkamai naudojant, kyla pavojus susižaloti ir patirti materialinę žalą.

Prieš naudodami šaldymo prietaisą, atidžiai perskaitykite naudojimo ir montavimo instrukciją. Joje pateikti svarbūs nurodymai apie prietaiso montavimą, saugą, naudojimą ir techninę priežiūrą. Taip apsisaugosite patys ir apsaugosite prietaisą nuo pažeidimų.

Kaip nurodyta standarte IEC 60335-1, "Miele" rekomenduoja susipažinti su prietaiso montavimo instrukcija bei saugos nurodymais ir įspėjimais ir jais vadovautis.

"Miele" neatsako už žalą, atsiradusią dėl šių nurodymų nepaisymo.

Naudojimo ir montavimo instrukciją išsaugokite ir perduokite kitam galimam prietaiso savininkui.

 Virstantis šaldymo prietaisas gali sužeisti, galima materialinė žala!

Šaldymo prietaisas yra sunkus ir atidarius dureles gali apvirsti.

Kol prietaisas bus įmontuotas ir pritvirtintas nišoje, kaip nurodyta šioje naudojimo ir montavimo instrukcijoje, laikykite prietaiso dureles uždarytas.

### Tinkamas naudojimas

- ▶ Šaldymo prietaisas skirtas naudoti buityje ir panašioje aplinkoje, pvz.:
    - parduotuvėse, biuruose ir panašiose darbo aplinkose,
    - sodybose,
    - viešbučiuose, pensionatuose, moteliuose ir kitose panašiose aplinkose.
- Prietaisas nėra skirtas naudoti lauke.

## Saugos nurodymai ir įspėjimai

---

- ▶ Šaldytuvą naudokite tik buityje laikyti ir šaldyti maisto produktus. Bet koks kitoks naudojimas yra draudžiamas.
- ▶ Šaldymo prietaisas nėra pritaikytas laikyti ir šaldyti vaistus, kraujo plazmą, laboratorijos įrangą ir panašias medicinos prietaisų direktyvoje nurodytas medžiagas bei produktus. Netinkamai naudojant šaldymo prietaisą, laikomi produktai gali pradėti gesti arba tapti nevartojama. Šio šaldymo prietaiso negalima eksploatuoti aplinkose, kuriose gali kilti sprogimo pavojus.  
“Miele” neprisiima atsakomybės už žalą, atsiradusią dėl netinkamo arba netinkamo valdymo.
- ▶ Asmenys (įskaitant vaikus), kurie dėl nepakankamų fizinių, jutiminių, protinių gebėjimų, nepakankamos patirties arba neišmanymo negali saugiai valdyti šaldymo prietaiso, juo gali naudotis tik prižiūrimi arba instruktuojami atsakingo asmens.  
Šiems asmenims leidžiama valdyti prietaisą be priežiūros tik tada, jeigu jie buvo išmokyti tą daryti saugiai ir suprato apie galimus pavojus.

### Vaikai namų ūkyje

- ▶ Aštuonerių metų neturintys vaikai negali naudotis šaldymo prietaisu, nebent jie yra nuolat prižiūrimi.
- ▶ Aštuonerių metų ir vyresni vaikai be priežiūros gali valdyti šaldymo prietaisą tik tada, kai apie šaldymo prietaisą jiems paaiškinta tiek, kad galėtų jį valdyti saugiai. Vaikai turi gebėti atpažinti ir suprasti galimus netinkamo naudojimo pavojus.
- ▶ Vaikai negali šaldymo prietaiso valyti arba prižiūrėti neprižiūrimi.
- ▶ Prižiūrėkite vaikus, esančius netoli šaldymo prietaiso. Jiems niekada neleiskite žaisti su šaldymo prietaisu.
- ▶ Prietaiso durų jungių srityje kyla pavojus susižeisti. Ypač vaikai privalo būti kuo atokiau nuo šios srities!
- ▶ Pavojus uždusti! Vaikai žaisdami gali įsivynioti į pakavimo medžiagą (pvz., plėvelę) arba užsimauti ją ant galvos ir uždusti. Laikykite ją vaikams nepasiekiamoje vietoje.

# Saugos nurodymai ir įspėjimai

---

## Techninė sauga

► Buvo patikrintas šaltnešio kontūro sandarumas. Šis šaldymo prietaisas atitinka nustatytus saugos reikalavimus bei taikomas ES direktyvas.



► Šiame šaldymo prietaise naudojamas izobutanas (R600a) – aplinkai nekenkiančios gamtinės dujos. Jos nepažeidžia ozono sluoksnio ir nedidina šiltnamio efekto.

Naudojant šią aplinkai nekenkiančią šaldomąją medžiagą, šiek tiek padidėja veikimo garsai. Be veikiančio kompresoriaus garsų taip pat gali girdėtis tekėjimo per visą šaldymo kontūrą garsas. Šių garsų išvengti, deja, neįmanoma, tačiau jie neturi įtakos šaldymo prietaiso veikimui.

Transportuodami, montuodami arba statydami prietaisą stenkitės nepažeisti šaldymo kontūro dalių. Ištryškusi šaldomoji medžiaga gali sužaloti akis.

Jeigu pastebėjote pažeidimus:

- venkite atviros ugnies arba degių šaltinių;
- atjunkite šaldymo prietaisą nuo maitinimo tinklo;
- kelias minutes vėdinkite patalpą, kurioje stovi šaldymo prietaisas;
- informuokite garantinio aptarnavimo skyrių.

► Kuo daugiau prietaise šaldomosios medžiagos, tuo didesnėje patalpoje jis turi būti statomas. Įvykus nuotėkiui, per mažose patalpose gali susidaryti degus dujų ir oro mišinys. 11 g šaldomosios medžiagos turi būti numatyta bent 1 m<sup>3</sup> patalpa. Šaldomosios medžiagos kiekis nurodytas specifikacijų lentelėje šio šaldymo prietaiso viduje.

► Prietaiso specifikacijų lentelėje pateikti prijungimo duomenys (saugikliai, dažnis, įtampa) turi atitikti elektros tinklo duomenis, kad šaldymo prietaisas nesugestų. Prieš jungdami juos palyginkite.

Jeigu abejojate, pasikonsultuokite su elektriку.



## Saugos nurodymai ir įspėjimai

---

- ▶ Šaldymo prietaiso elektros saugumas užtikrinamas tik tada, kai jis prijungiamas prie įžeminimo sistemos, įrengtos pagal reikalavimus. Tai pagrindinė saugos sąlyga ir jos laikytis privaloma. Jeigu abejojate, elektros instaliaciją patikėkite patikrinti elektrikui.
- ▶ Patikimas ir saugus šaldymo prietaiso naudojimas užtikrinamas tik tuomet, jeigu jis buvo prijungtas prie bendrojo maitinimo tinklo.
- ▶ Kad, esant avarinei situacijai, šaldymo prietaisą būtų galima greitai atjungti nuo maitinimo tinklo, kištukinis lizdas turi būti ne užpakalinėje prietaiso pusėje ir lengvai prieinamas.
- ▶ Jeigu pažeistas jungimo į tinklą laidas, kad išvengtumėte pavojaus naudotojui, jį būtina pakeisti kitu, originaliu maitinimo laidu. Tik originalios “Miele” atsarginės dalys atitinka visus saugos reikalavimus.
- ▶ Kelių kištukų lizdai arba ilginamieji laidai neužtikrina reikiamos saugos (gaisro pavojus). Jų nenaudokite šaldymo prietaisą jungdami prie elektros tinklo.
- ▶ Drėgmei patekus ant įtampingųjų dalių ar jungiamojo laido, gali įvykti trumpasis jungimas. Todėl nestatykite prietaiso ten, kur drėgna arba gali užtikšti vandens (pvz., garaže, skalbykloje ir pan.).
- ▶ Šio šaldymo prietaiso negalima naudoti nestacionariose vietose (pavyzdžiui, laivuose).
- ▶ Šaldymo prietaiso pažeidimai gali turėti įtakos jūsų saugai. Ieškote atpažįstamų pažeidimų. Niekada neeksploatuokite pažeisto šaldymo prietaiso.
- ▶ Šaldymo prietaisą naudokite tik įmontuotą, kad būtų užtikrinamas saugus veikimas.
- ▶ Prieš įrengiant, atliekant techninės priežiūros ir remonto darbus, šaldymo prietaisą reikia atjungti nuo elektros tinklo. Šaldymo prietaisas laikomas atjungtu nuo elektros tinklo, jeigu:
  - išjungti elektros instaliacijos saugikliai arba
  - visiškai išsukti elektros instaliacijos įsukamieji saugikliai arba

## Saugos nurodymai ir įspėjimai

---

- jungiamasis laidas yra atskirtas nuo elektros tinklo. Norėdami ištraukti elektros laidą su kištuku, netraukite už elektros laido, bet imkite už kištuko.
- ▶ Dėl netinkamai atliktų įrengimo ir techninės priežiūros arba remonto darbų gali kilti didelių pavojų naudotojui. Įrengimo ir techninės priežiūros arba remonto darbus gali atlikti tik “Miele” įgaliotieji specialistai.
- ▶ Jei šaldymo prietaisą remontuos ne “Miele” įgaliotasis techninės priežiūros specialistas, neteksite teisės į garantiją.
- ▶ Sugedusias dalis galima keisti tik originaliomis atsarginėmis “Miele” dalimis. Tik originalios “Miele” atsarginės dalys atitinka visus saugos reikalavimus.
- ▶ Dėl keliamų aukštų reikalavimų (pvz., temperatūros, drėgmės, atsparumo cheminiam poveikiui, susidėvimui ir vibracijos) šaldymo prietaise įrengtas specialus apšvietimas. Šį apšvietimą leidžiama naudoti tik pagal paskirtį. Jis nėra skirtas patalpų apšvietimui. Keitimą gali atlikti tik “Miele” įgaliotas specialistas arba “Miele” garantinio aptarnavimo skyrius. Šaldymo prietaise panaudotas šviesos šaltinis priskiriamas F energijos efektyvumo klasei.

### Tinkamas naudojimas

- ▶ Šaldymo prietaisas skirtas tam tikrai klimato klasei (kambario temperatūros diapazonas), kurios ribų turi būti laikomasi. Klimato klasė nurodyta specifikacijų lentelėje, kuri yra šaldymo prietaiso viduje. Jei patalpos temperatūra yra žemesnė, ilgiau neveikia kompresorius ir šaldymo prietaisas negali palaikyti reikiamos temperatūros.
- ▶ Ventiliacijos angos negali būti uždengiamos arba užstatomos. Tuomet neužtikrinama nepriekaištinga ventiliacija. Taip pat didėja energijos sąnaudos ir gali sugesti prietaiso dalys.

- ▶ Jei šaldymo prietaiso viduje arba jo duryse laikote maisto produktus, kurių sudėtyje yra riebalų arba aliejaus, atkreipkite dėmesį, kad ištekėję riebalai arba aliejus nepatektų ant plastikinių šaldymo prietaiso dalių. Dėl vidinės įtampos plastikinės dalys gali įtrūkti ir sulūžti arba suplyšti.
- ▶ Kyla gaisro ir sprogo pavojus! Šaldymo prietaise nelaikykite sprogių medžiagų ir produktų su degiomis inertinėmis dujomis (pvz., aerosolių balionėlių). Dėl elektrinių konstrukcinių elementų gali užsudegti degūs dujų mišiniai.
- ▶ Sprogimo pavojus! Šaldymo prietaise neekspluatuokite kitų elektrinių prietaisų (pavyzdžiui, prietaiso minkštiems valgomiesiems ledams gaminti). Gali prasidėti kibirkščiavimas.
- ▶ Valgant per ilgai laikytus maisto produktus galima apsinuodyti. Laikymo trukmė priklauso nuo daugelio veiksnių, pavyzdžiui, šviežumo, maisto produkto kokybės ir laikymo temperatūros. Atkreipkite dėmesį į laikymo datą ir maisto produkto gamintojo laikymo nurodymus!

# Saugos nurodymai ir įspėjimai

---

## Priedai ir atsarginės dalys

- ▶ Naudokite tik originalius “Miele” priedus. Jei pritvirtinamos arba įrengiamos kitos dalys, panaikinama teisė į garantiją, laidavimas ir (arba) atsakomybė už produktą.
- ▶ “Miele” suteikia iki 15 metų garantiją atsarginėms dalims, užtikrinančioms prietaiso funkcijas, atsižvelgiant į jūsų prietaiso gamybos seriją. Jų galite įsigyti “Miele” garantinio aptarnavimo skyriuje.

## Valymas ir priežiūra

- ▶ Netepkite durų tarpiklio aliejumi arba riebalais. Dėl jų durų tarpiklis ilgainiui tampa porėtas.
- ▶ Valymo garais prietaiso garų gali patekti ant įtampingųjų dalių ir sukelti trumpąjį jungimą.  
Šaldymo prietaiso niekada nevalykite valymo garais prietaisu.
- ▶ Aštriabriauniai arba smailūs daiktai gali pažeisti refrižeratorių ir sugadinti šaldymo prietaisą. Nenaudokite smailių arba aštriabriaunių daiktų norėdami:
  - pašalinti šerkšną ir ledą;
  - atlupti prišalusius ledo indelius ir maisto produktus.
- ▶ Norėdami atitirpinti, niekada nedėkite į šaldymo prietaisą elektrinių šildytuvų arba žvakių. Plastiko pažeidimo pavojus.
- ▶ Nenaudokite atitirpinimo purškiklių arba priemonių nuo apledėjimo. Jie gali sudaryti sprogias dujas, juose gali būti tirpiklių arba degalų, jie gali būti kenksmingi sveikatai.

### Transportavimas

- ▶ Šaldymo prietaisą visada transportuokite statmeną, transportavimo pakuotėje, kad jis nebūtų pažeistas.
- ▶ Pavojus susižeisti ir apgadinti prietaisą! Kadangi šaldymo prietaisas yra sunkus, jį transportuokite padedami kito asmens.

### Seno prietaiso utilizavimas

- ▶ Rekomenduojame sugadinti savo seno šaldymo prietaiso durelių spynelę. Taip apsaugosite žaidžiančius vaikus, kad jie neužsidarytų ir jų gyvybei nekiltų pavojus.
- ▶ Ištryškus šaldomajai medžiagai gali būti sužalotos akys! Nepažeiskite šaldymo kontūro dalių, pavyzdžiui:
  - užkimšdami garintuvo šaldomosios medžiagos kanalus;
  - užlenkdami vamzdelius;
  - nugrandydami paviršinius sluoksnius.

# Aplinkos apsauga

---

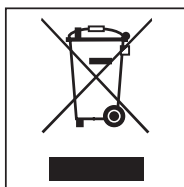
## Transportavimo pakuočių utilizavimas

Pakuotė apsaugo šaldymo prietaisą nuo pažeidimų transportuojant. Pakuotei parinktos aplinkai nekenkiančios, perdirbti tinkamos medžiagos, todėl ji gali būti perdirbama.

Grąžinant pakuotę, taupomos žaliavos ir mažinamas susidarančių atliekų kiekis. Jums prietaisą pardavęs prekybininkas pakuotę priims atgal.

## Seno prietaiso utilizavimas

Elektros ir elektroniniuose prietaisuose yra daug vertingų medžiagų. Juose taip pat yra medžiagų, kurios reikalingos, norint užtikrinti nepriekaištingą įrangos veikimą ir saugumą. Patekusios į buitines atliekas arba naudojamos netinkamai, šios medžiagos gali būti kenksminės žmonių sveikatai ir aplinkai. Senos įrangos jokių būdu nemeskite kartu su buitinėmis atliekomis.



Pristatykite prietaisą į artimiausią ne-naudojamos elektros ir elektroninės įrangos surinkimo skyrių perdirbti ir utilizuoti, grąžinkite pardavėjui arba "Miele". Prieš pristatydami seną prietaisą utilizuoti, ištrinkite visus asmeninius duomenis.

Prižiūrėkite, kad nebūtų pažeisti šilumokaitis ir vamzdžių sistema, kol šaldymo prietaisas bus išgabentas tinkamai ir ekologiškai utilizuoti.

Taip į aplinką nepateks šaldymo kontūre naudojama šaldomoji medžiaga ir kompresoriaus alyva.

Pasirūpinkite, kad išvežti skirta sena įranga būtų laikoma vaikams nepasiekiamoje vietoje. Apie tai daugiau žr. skyriuje "Saugos nurodymai ir įspėjimai".

## Pastatymo vieta

Prietaisą statykite sausoje, gerai vėdinamoje patalpoje.

Pasirinkdami pastatymo vietą, turėkite omenyje, kad pastatę jį šalia šildymo prietaiso, viryklės arba kito šilumos šaltinio, padidinsite prietaiso energijos sąnaudas. Venkite tiesioginių saulės spindulių.

Kuo aukštesnė patalpos temperatūra, tuo ilgiau veikia kompresorius, padidėja prietaiso energijos sąnaudos.

Montuodami prietaisą, atkreipkite dėmesį į šiuos nurodymus:

- Kištukinis lizdas neturėtų būti už prietaiso, kad kilus pavojui, jis būtų lengvai pasiekiamas.
- Kištukas ir maitinimo laidas negali liestis prie prietaiso nugarėlės, nes juos gali pažeisti prietaiso vibracija.
- Kiti prietaisai neturėtų būti jungiami į maitinimo lizdą prietaiso užpakalinėje pusėje.

Jeigu prietaisą neišvengiamai reikia statyti šalia šilumos šaltinio, būtina išlaikyti nurodytus mažiausius leidžiamus atstumus:

- iki elektrinių ir dujinių viryklių min. 3 cm;
- iki žibalinųjų ir anglinių viryklių min. 30 cm.

Jeigu nepavyksta išlaikyti nurodytų atstumų, tarp šaldymo prietaiso ir šilumos šaltinio būtina įrengti izoliacinę plokštę.


## Klimato klasė

Šaldymo prietaisas skirtas tam tikrai klimato klasei (kambario temperatūros diapazonas), kurios ribų turi būti laikomasi. Klimato klasė nurodyta specifikacijų lentelėje, kuri yra šaldymo prietaiso viduje.

| Klimato klasė | Patalpos temperatūra |
|---------------|----------------------|
| SN            | +10 iki +32 °C       |
| N             | +16 iki +32 °C       |
| ST            | +16 iki +38 °C       |
| T             | +16 iki +43 °C       |

Jei patalpos temperatūra žemesnė, kompresorius veiks trumpiau. Dėl to šaldymo prietaise gali pakilti temperatūra ir atsirasti gedimas.

# Įrengimas

 Pavojus pažeisti prietaisą dėl didelės oro drėgmės!

Jeigu oro drėgmė yra didelė, ant prietaiso išorinių sienelių gali pradėti kauptis kondensatas ir sukelti prietaiso koroziją.

Kad to išvengtumėte, šaldymo prietaisą statykite gerai vėdinamoje, sausoje patalpoje, kurioje įrengta oro vėdinimo sistema.

Įmontavę prietaisą patikrinkite, ar teisingai užsidaro prietaiso durelės, ar išlaikyti nurodyti oro padavimo ir ištraukimo angų skerspjūviai ir ar prietaisas įmontuotas kaip nurodyta naudojimo ir montavimo instrukcijoje.

## Montavimo nurodymai

 Netinkamai pritvirtintas prietaisas gali apvirsti.

Šaldymo prietaisas yra sunkus ir, atidarius dureles, gali apvirsti.

Kol įmontuosite ir pritvirtinsite prietaisą (kaip nurodyta naudojimo ir montavimo instrukcijoje), laikykite prietaiso dureles uždarytas.

Dėl prietaiso svorio ir dydžio būtinai montuokite padedami kito asmens.

## Baldai / įmontuojamieji baldai

Šaldymo prietaisas su šalia arba virš esančiais baldais (įmontuojamaisiais baldais) sujungiamas varžtais. Dėl šios priežasties visi tvirtinimui skirti baldai (įmontuojamieji baldai) turi būti pritvirtinti prie pagrindo arba sienos.



## Montavimo nišos pagrindo apkrova

Kad prietaisas saugiai stovėtų nišoje ir būtų užtikrintos visos funkcijos, nišos pagrindas turi būti lygus ir horizontalus.


Nišos pagrindas turėtų būti iš tvirtos ir nelanksčios medžiagos.

Dėl didelio pakrauto prietaiso svorio svarbu naudoti itin tvirtą pastatymo pagrindą. Jeigu būtina, pasikonsultuokite su architektu arba su statybos darbų specialistu.

Maksimaliai pakrauto prietaiso svoris gali siekti apie:

|                      |        |
|----------------------|--------|
| K 2602 Vi, K 2612 Vi | 325 kg |
| K 2802 Vi, K 2812 Vi | 380 kg |
| K 2902 Vi, K 2912 Vi | 448 kg |

## Vėdinimo oro tiekimas ir ištraukimas


 Dėl nepakankamo vėdinimo kyla gaisro ir prietaiso pažeidimo pavojus!

Jeigu šaldymo prietaisas bus nepakankamai vėdinamas, dažniau įsijungs ir ilgiau veiks kompresorius, padidės energijos sąnaudos, pakils kompresoriaus darbinė temperatūra, kompresorius gali sugesti.

Užtikrinkite tinkamą vėdinimo oro tiekimą ir ištraukimą.

Būtinai išlaikykite nurodytus vėdinimo ir ventiliacijos angų skerspjuvius. Jokiu būdu neužstatykite arba kitaip neuždenkite oro padavimo ir ištraukimo angų.

## Durelių stabdiklis

 Pavojus susižaloti ir apgadinti turtą durelių stabdiklio keitimo metu!

Keisdami durelių stabdiklį, galite susižaloti arba pažeisti prietaisą.

Šaldymo prietaisas pristatomas su įmontuotu durelių stabdikliu. Jokiu būdu nebandykite savarankiškai pakeisti durelių stabdiklio.

Jeigu būtina pakeisti durelių stabdiklį, kreipkitės į klientų aptarnavimo skyrių!

# Įrengimas

## Montavimas “Side-by-side”

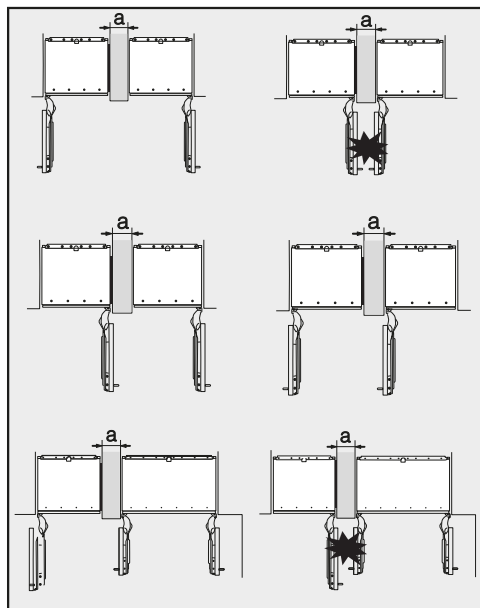
Šis šaldymo prietaisas gali būti montuojamas “Side-by-side” su kitu šaldymo prietaisu! Toliau apžvelgsime jūsų prietaiso montavimo “Side-by-side” galimybes.

Atsižvelgiant į montavimo situaciją, prietaisų montavimui “Side-by-side” būtina įsigyti specialų rinkinį (žr. skyriaus “Priedai” poskyrį “Papildomai įsi-gyjami priedai”).

Šaldymo prietaiso tvirtinimas aprašytas “Side-by-side” montavimo rinkinio naudojimo instrukcijoje.

### . . . su pertvara

Sienelė **a** tarp dviejų vienas šalia kita pastatytų prietaisų turi būti **min. 16 mm**.



Jeigu šaldymo prietaisų durelių atramos yra viena šalia kitos, turite atsižvelgti į baldų fasadų ir rankenėlių plotį, kad vienu metu atidaromos prietaisų durelės nesitrenktų viena į kitą ir nebūtų apgadintos.

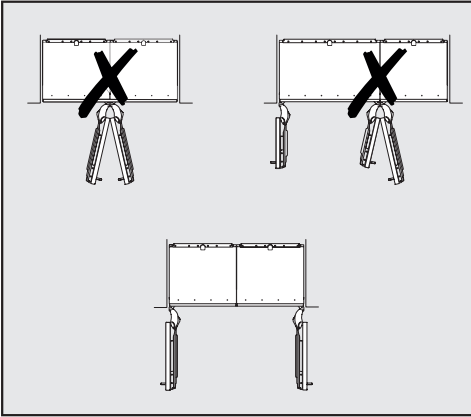
Šaldymo prietaisai yra atskirai tvirtinami montavimo nišose, naudojant kartu pristatomas montavimo medžiagas.

Jeigu pertvara **a siauresnė negu 160 mm**, jums reikės šoninės sienelės kaitinimo elemento (yra “Side-by-side” montavimo rinkinyje), kad nesiformuotų kondensatas ir išvengtumėte su tuo susijusios žalos.

Jeigu ketinate montuoti prietaiso šoninės sienelės kaitinimo elementą, turėkite omenyje, kad montavimo niša turėtų būti **4 mm** platesnė (žr. skyriaus “Montavimas” poskyrį “Montavimo matmenys”).

Jeigu pertvara **a platesnė už 160 mm**, “Side-by-side” montavimo rinkinio nereikės, taip pat nereikės šoninės sienelės kaitinimo elemento.

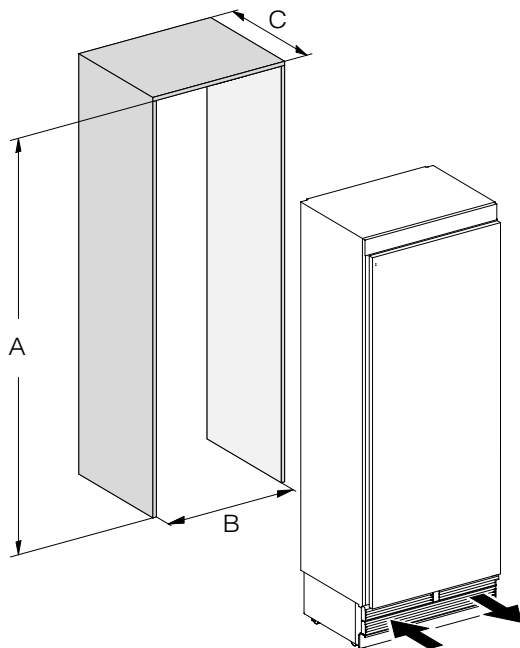
## ... be pertvaros



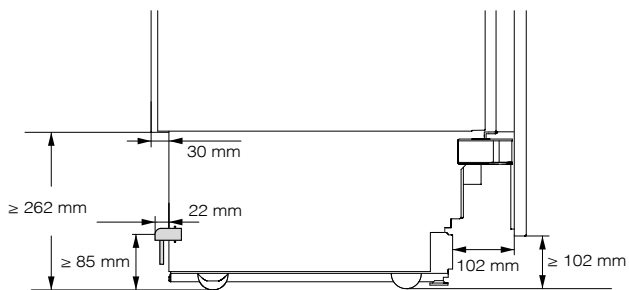
Jeigu tarp vienas šalia kito montuojamų šaldymo prietaisų nėra pertvaros, prietaisus būtina tarpusavyje sujungti “Side-by-side” montavimo rinkiniu. Be to, būtina įrengti šoninės sienelės kaitinimo elementą, kad nesiformuotų kondensatas ir išvengtumėte su tuo susijusios žalos.

# Įrengimas

## Montavimo matmenys



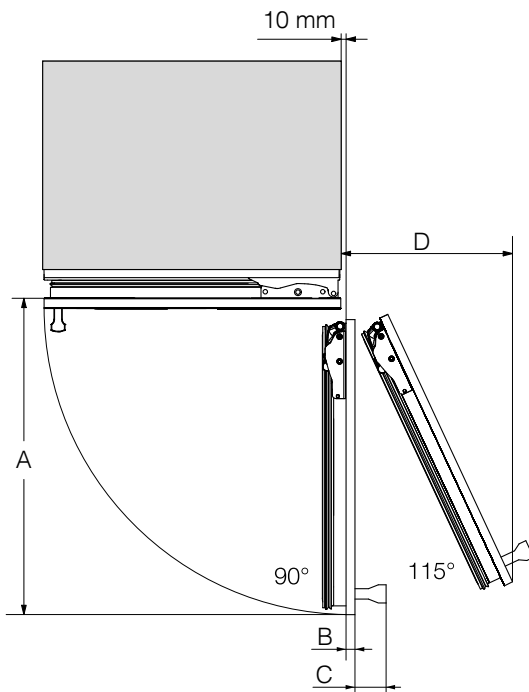
|                         | A            | B      | C  |
|-------------------------|--------------|--------|--|
| K 2602 Vi,<br>K 2612 Vi | 2134–2164 mm | 610 mm | 610 mm + priekinė baldų dalis (19–38 mm) |
| K 2802 Vi,<br>K 2812 Vi | 2134–2164 mm | 762 mm | 610 mm + priekinė baldų dalis (19–38 mm) |
| K 2902 Vi,<br>K 2912 Vi | 2134–2164 mm | 915 mm | 610 mm + priekinė baldų dalis (19–38 mm) |



Vaizdas iš šono

# Įrengimas

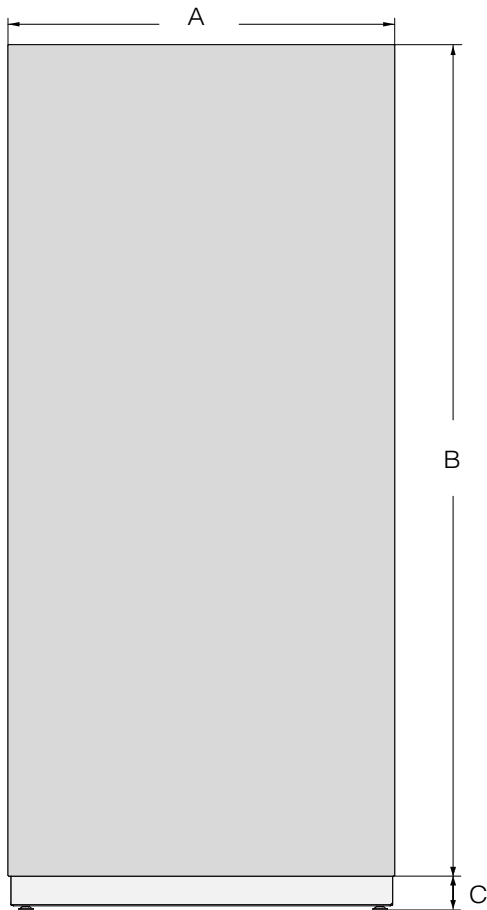
Matmenys, kai prietaiso durelės atidarytos (atidarymo kampas 90° / 115°)



|                         | A      | B*                              | C*                | D (kai priekinė baldų dalis 19 mm) |
|-------------------------|--------|---------------------------------|-------------------|------------------------------------|
| K 2602 Vi,<br>K 2612 Vi | 677 mm | Priekinė baldų dalis (19–38 mm) | Durelių rankenėlė | 296 mm                             |
| K 2802 Vi,<br>K 2812 Vi | 829 mm | Priekinė baldų dalis (19–38 mm) | Durelių rankenėlė | 363 mm                             |
| K 2902 Vi,<br>K 2912 Vi | 982 mm | Priekinė baldų dalis (19–38 mm) | Durelių rankenėlė | 428 mm                             |

\* Baldų priekinės dalies ir durelių rankenėlės matmenys priklauso nuo jūsų virtuvės išplanavimo.

## Priekinės baldų dalies matmenys



|                         | A      | B       | C            |
|-------------------------|--------|---------|--------------|
| K 2602 Vi,<br>K 2612 Vi | 604 mm | 2029 mm | ≥ 102–132 mm |
| K 2802 Vi,<br>K 2812 Vi | 756 mm | 2029 mm | ≥ 102–132 mm |
| K 2902 Vi,<br>K 2912 Vi | 908 mm | 2029 mm | ≥ 102–132 mm |

# Įrengimas

## Šaldymo prietaiso montavimas

### Kol dar nepradėjote ...

Prieš pradėdami prietaiso montavimo darbus, atidžiai perskaitykite šią naudojimo ir montavimo instrukciją.

Prietaisą įmontuoti turėtų kvalifikuotas montuotojas, pagal šią naudojimo ir montavimo instrukciją. Įmontavus ir prijungus prietaisą pagal šią naudojimo ir montavimo instrukciją, bus užtikrintas saugus prietaiso naudojimas.



Netinkamai pritvirtintas prietaisas gali apvirsti.

Šaldymo prietaisas yra labai sunkus ir, atidarius dureles, gali apvirsti.

Kol prietaisas bus įmontuotas ir pritvirtintas nišoje, laikykite prietaiso dureles uždarytas, kaip nurodyta šioje naudojimo ir montavimo instrukcijoje.

Dėl prietaisų svorio ir dydžio **būtinai montuokite padedami kito asmens.**

### Reikalingi įrankiai

- Akumuliatorinis gręžtuvas-suktuvas
- TX 20 suktuvas
- Perforatorius
- Gręžtuvas, atsižvelgiant į skirtingų dydžių medžiagas
- Plaktukas
- Plokščiasis veržliaraktis
- Veržliaraktis (įstatymas: galvutė, 8 mm)
- Lipni juosta
- Pjoviklis
- Santechninės replės
- Gulsčiukas
- Matavimo juostelė
- Pieštukas

### Kita


- Kopėčios su laipteliais
- Stumiamas vežimėlis



### Priekinės baldų dalies svoris

Prieš montuodami priekinę baldų dalį įsitikinkite, kad nebus viršytas leistinas montuojamų baldų priekinės dalies svoris.

| Šaldymo prietaisas   | maks. priekinės baldų dalies svoris |
|----------------------|-------------------------------------|
| K 2602 Vi, K 2612 Vi | 48 kg                               |
| K 2802 Vi, K 2812 Vi | 27 kg                               |
| K 2902 Vi, K 2912 Vi | 48 kg                               |

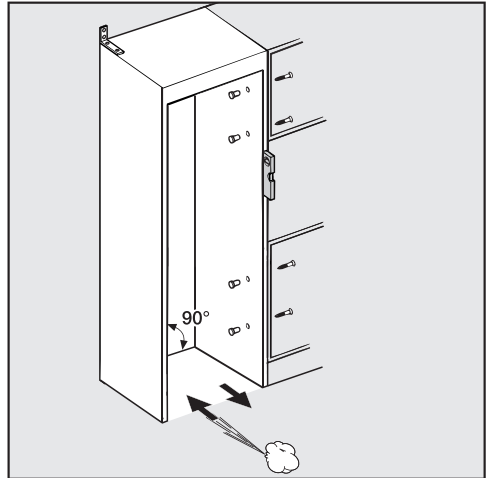
 Per sunki priekinė dalis gali pažeisti prietaisą!

Įmontuotos baldų durelės, kurių svoris viršija leistiną, gali sugadinti durelių lankstus.

Tokie pažeidimai gali paveikti prietaiso funkcijas.

Prieš montuodami priekinę baldų dalį įsitikinkite, kad nebus viršytas leistinas montuojamos baldo priekinės dalies svoris.

### Montavimo nišos išlygiavimas



Prieš montuodami prietaisą, gulsčiu kruopščiai išlygiuokite montavimo nišą. Nišos kampai turi būti 90° kampu, kitaip priekinė baldų dalis nepriglus tolygiai prie visų 4 montavimo nišos kampų.

# Įrengimas

## Montavimo nišos tikrinimas

- Patikrinkite montavimo matmenis (žr. skyriaus “Montavimas” poskyrį “Montavimo matmenys”).
- Patikrinkite elektros jungties padėtį. Jungimo į tinklą laido ilgis – 3 m.

Kištukinis lizdas turi būti už prietaiso, ir, kilus pavojui, lengvai pasiekiamas.

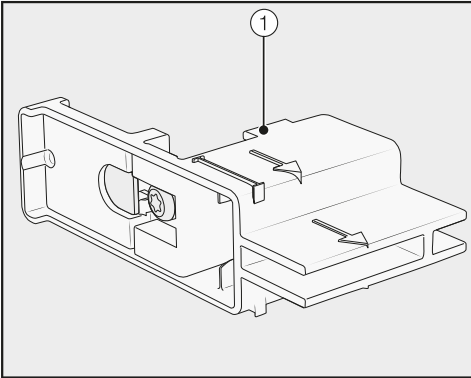
- Patikrinkite montavimo aplinką, kad išvengtumėte nenumatytų trukdžių (žr. skyriaus “Montavimas” poskyrį “Montavimas, kai atidarytos prietaiso durelės”).
- Šaldymo prietaisą montuokite tik stabiliose ir tvirtose montavimo nišose, ant horizontalaus ir lygaus pagrindo.
- Prieš montuodami patikrinkite šiuos montavimo nišos kriterijus:
  - Montavimo nišos šoninės sienelės turi būti lygios.
  - Montavimo nišos sienelės turi būti min. 16 mm storio.
  - Šoninės sienelės turi būti saugiai sujungtos su pagrindu arba pritvirtintos prie sienos.
  - Sutrumpintų šoninių sienelių ilgis turi būti min. 100 mm.

## Prieš montuodami

- Nuimkite priedus nuo prietaiso išorinės pusės.
- Patikrinkite, ar šaldymo prietaisas nebuvo pažeistas pervežant.

Jeigu taip, nemontuokite pažeisto šaldymo prietaiso!

- Patikrinkite, ar visos prietaiso užpakalinėje pusėje pritvirtintos dalys gali laisvai siūbuoti.
- Kad montuojant apsaugotumėte šaldymo prietaiso apačią nuo pažeidimų, prieš numatytą pastatymo vietą ant grindų patieskite grindų paklotą ar pan.

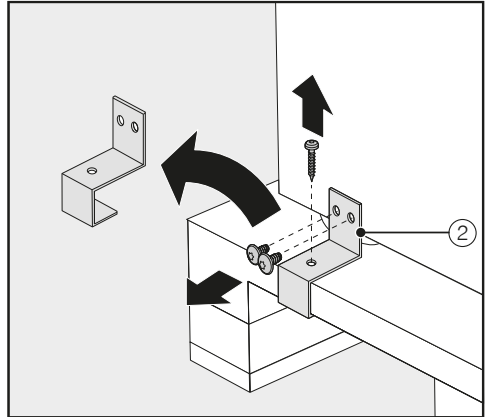


- Ant prietaiso durelių **palikite** pagalbinis reguliavimo elementus ①. Pagalbiniai reguliavimo elementai vėliau bus reikalingi išlygiuojant prietaisą montavimo nišoje.

⚠ Netinkamai pritvirtintas prietaisas gali apvirsti.

Atlaisvinus tvirtinimo kampus prie transportavimo padėklo, šaldymo prietaisas bus nepritvirtintas.

Dėl prietaisų svorio ir dydžio **būtinai montuokite padedami kito asmens.**



- Atsukite tvirtinimo kampus ②.
- Atsargiai pakelkite prietaisą ir, padedant kitiems asmenims, nukelkite prietaisą nuo padėklo.

⚠ Pavojus apgadinti grindis!

Slinkdami prietaisą, rizikuojate pažeisti grindis.

Stumkite atsargiai, kad nesubraižytumėte grindų.

Pastatę prietaisą, galite jį toliau stumti prietaiso apačioje esančiais ratukais.

# Įrengimas

## Montavimo nišos paruošimas

⚠ Netinkamai pritvirtintas prietaisas gali apvirsti.

Šaldymo prietaisas yra labai sunkus ir, atidarius dureles, gali apvirsti.

Montavimo nišą būtina keliose vietose tvirtai sujungti su galine arba viršutine siena. Tik taip apsaugosite vėliau nišoje pritvirtintą šaldymo prietaisą nuo apvirtimo!

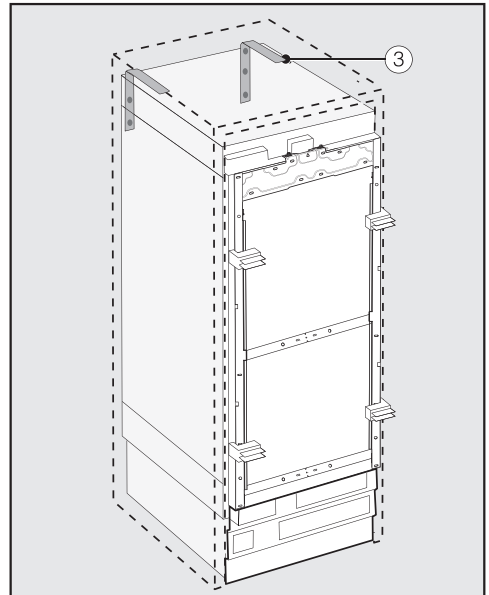
Montavimo nišos tvirtinimui naudokite kartu pristatomus tvirtinimo kampus.

Šaldymo prietaiso montavimo medžiagos pristatomos kartu. Plastikiniai maišeliai pažymėti raidėmis.

- Atskirais montavimo etapais atsižvelkite į nurodytas raides ir naudokite atitinkamą plastikinį maišelį su atitinkamomis montavimo medžiagomis.

Tvirtinimo kampai apsaugo prietaisą nuo pasvirimo.

Tvirtinimo kampais montavimo niša papildomai pritvirtinama prie aplinkinių sienų.



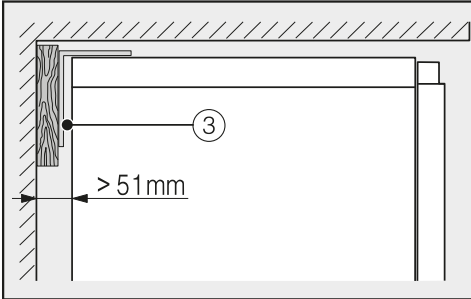
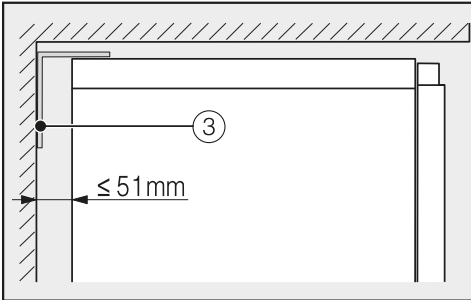
- Kiekvienam šaldymo prietaisui atskirai naudokite 2 apsauginius tvirtinimo kampus ③, o jeigu montuojate du prietaisus ("Side-by-side"), atitinkamai naudokite 4 apsauginius tvirtinimo kampus.
- Apsauginius tvirtinimo kampus montuokite ③ montavimo nišos kairėje ir dešinėje pusėje.

Apsauginių tvirtinimo kampų montavimo aukštis priklauso nuo pastatymo kojelių aukščio ir turi būti 2134–2164 mm aukštyje nuo nišos pagrindo.

⚠ Virstantis šaldymo prietaisas gali sužeisti, galima materialinė žala!

Per aukštai pritvirtinti apsauginiai kampai gali neapsaugoti prietaiso.

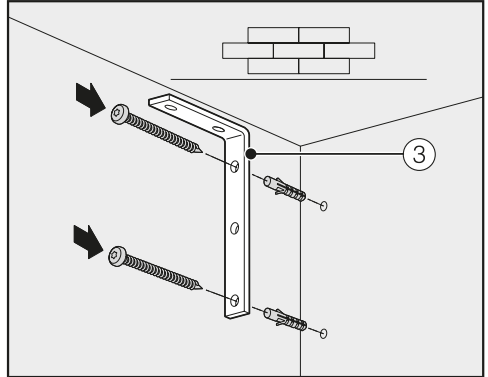
Atstumas tarp prietaiso apsauginių kampų ir paties prietaiso negali viršyti 8 mm.



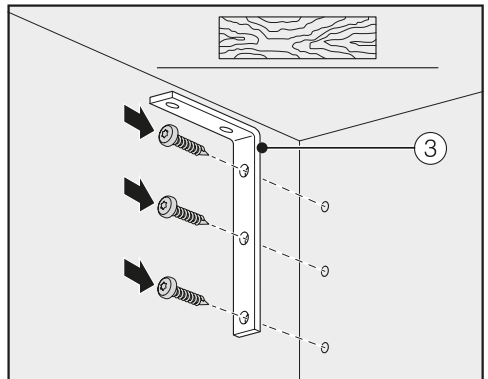
- Turėkite omenyje, kad tarpas tarp šaldymo prietaiso užpakalinės sienelės ir montavimo nišos negali būti platesnis negu 51 mm.
- Jeigu būtina, už prietaiso apsauginių kampų galite įstatyti medinį kaištį ③.
- Naudodami tvirtinimo kampus, montavimo nišos užpakalinėje sienelėje pažymėkite gręžimo kiaurymes.



Prietaiso pristatymo komplekte taip pat pridėti tvirtinimo varžtai, skirti įvairioms montavimo situacijoms arba medžiagoms.

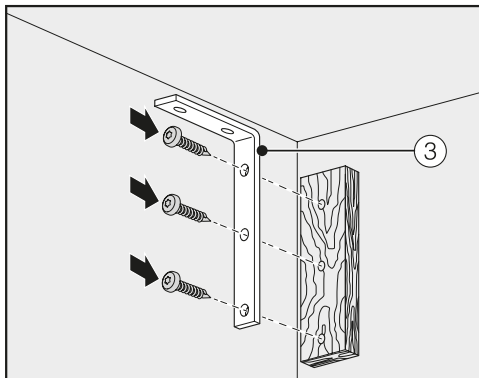


Tvirtinimas prie betono sienos



Tvirtinimas prie medinės sienos

# Įrengimas



Tvirtinimas mediniais kaiščiais

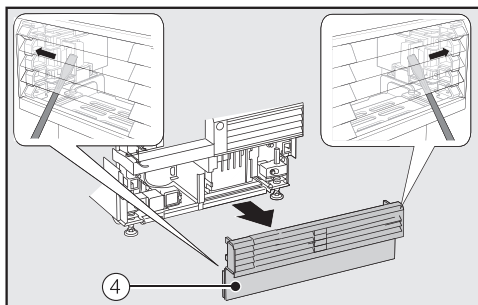
- Jeigu būtina, tvirtinimo kampais ③ montavimo nišą pritvirtinkite prie galinės arba viršutinės sienos.

## Šaldymo prietaiso įstūmimas į nišą

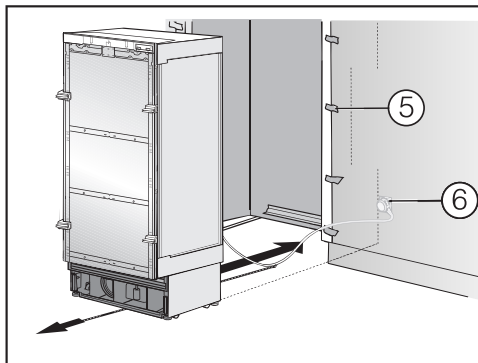
Atkreipkite dėmesį, kad stumdami prietaisą į nišą nepažeistumėte elektros jungties.

Jeigu norite montuoti “Side-by-side” kelis šaldymo prietaisus, sujunkite juos vieną su kitu (žr. “Side-by-side” montavimo rinkinio naudojimo instrukcija).

- Kad galiausiai galėtumėte išlygiuoti prietaisą, nuo prietaiso cokolio turėsite nuimti vėdinimo grotelės.



- Abiejose pusėse per cokolio grotelės ④ įstatykite atsuktuvą ir juo paspauskite į išorę viduje esančius plastikinius liežuvėlius, kad cokolio skydelis atsilaisvintų.
- Cokolio vėdinimo grotelės kol kas padėkite į šalį.



- Uždėkite briaunų apsaugas ⑤, kad apsaugotumėte šalia esančių baldų priekinę dalį.
- Užpakalinėje šaldymo prietaiso pusėje įstatykite prietaiso kištuką (žr. skyriaus “Montavimas” poskyrį “Elektros jungtis”).
- Įstatykite kištuką ⑥ į maitinimo lizdą.

Kištukinis lizdas turi būti už prietaiso, ir, kilus pavojui, lengvai pasiekiamas.

**⚠** Elektros tinklo perkrova gali pažeisti prietaisą!

Elektros tinklo perkrova gali sukelti trumpąjį jungimą ir tuo pačiu pažeisti jūsų šaldymo prietaisą.

Kiekvienas “Side-by-side” įmontuotas šaldymo prietaisas turi turėti atskirą kištukinį lizdą.

**Patarimas:** Jungimo kabelius apsaugokite nuo prispaudimo: tinklo kabelio viduryje pritvirtinkite virvelę ir, įstumdami šaldymo prietaisą, kabelį traukite į priekį po šaldymo prietaisu.

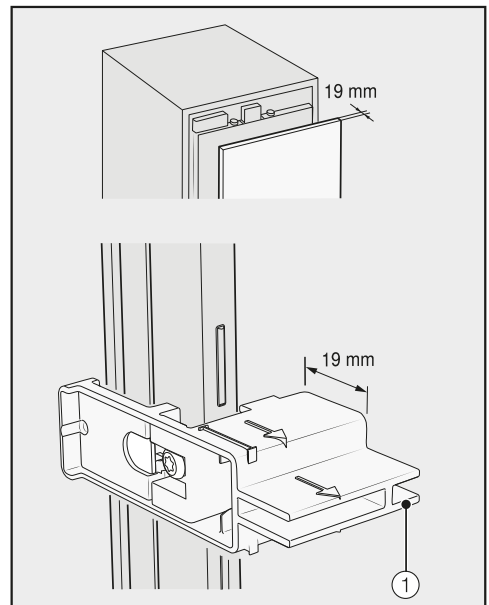
- Šaldymo prietaisą atsargiai įstumkite į montavimo nišą:
- Jeigu šaldymo prietaiso nepavyksta įstumti į nišą, pvz., nes grindys yra nelygios, šiek tiek išsukite galines kojeles (žr. skyriaus “Montavimas” poskyrį “Šaldymo prietaiso išlygiavimas”) ir įstumkite šaldymo prietaisą į montavimo nišą.
- Nuo šalia esančios baldų priekinės dalies nuimkite briaunų apsaugas ⑤.

## Šaldymo prietaiso išlygiavimas

Pagalbiniai reguliavimo elementai ① padės išlygiuoti prietaisą montavimo nišoje.

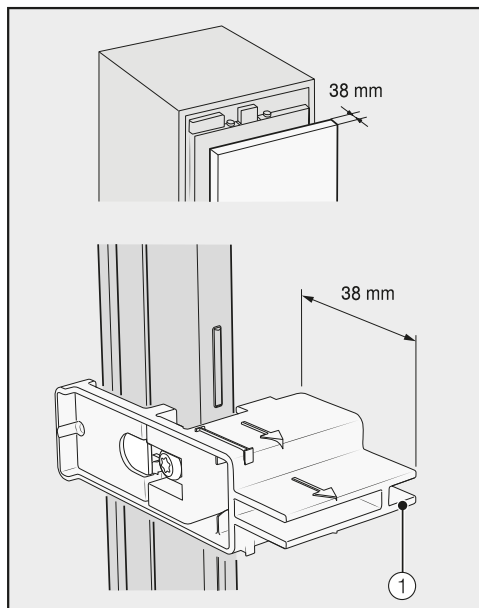
Pagalbiniai reguliavimo elementai pritaikyti 19 mm arba 38 mm pločio priekinei baldų daliai.

- Šaldymo prietaisą išlygiuokite pagal baldų priekinę dalį.



Priekinė baldo dalis 19 mm

# Įrengimas



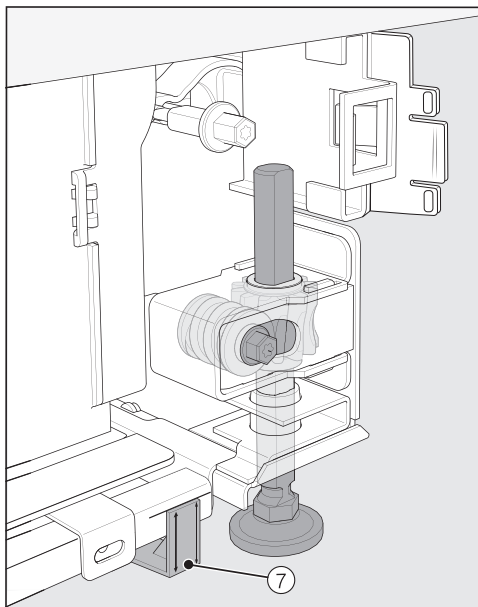
Priekinė baldo dalis 38 mm

Priekinės ir galinės prietaiso kojelės yra reguliuojamo aukščio ir gali būti reguliuojamos iš priekinės prietaiso pusės.

**!** Dėl netinkamai sureguliuotų kojelių atsiradę pažeidimai.

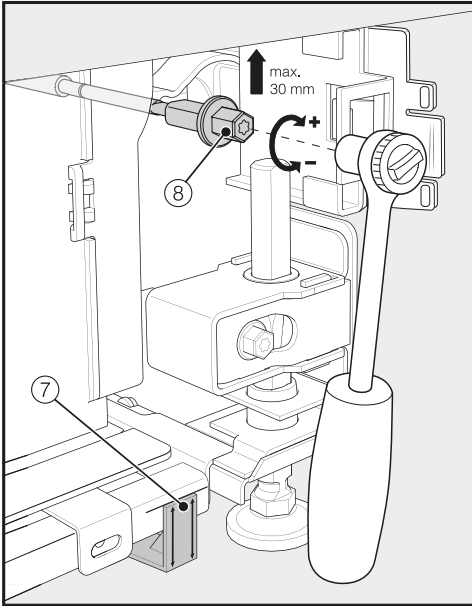
Jeigu naudojate akumuliatorinį sukutuvą, galite pažeisti reguliuojamas kojeles.

Todėl tiek priekines, tiek užpakalines kojeles reguliuokite tik rankomis.

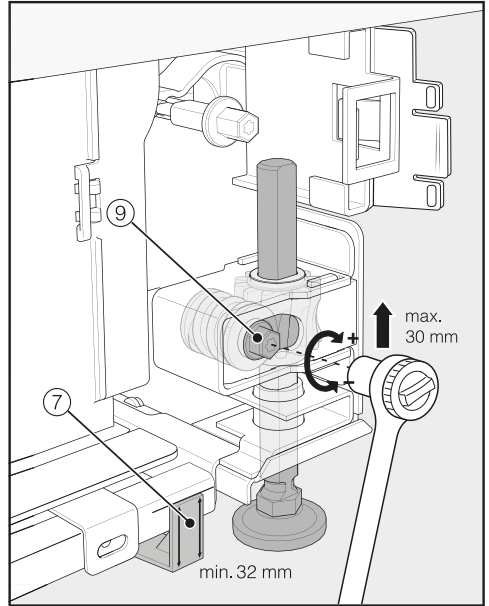


- Abiejose pusėse ant žymų šalia reguliuojamų kojelių prieš šaldymo prietaisą sudėkite kartu pristatomus tarpiklius ⑦.





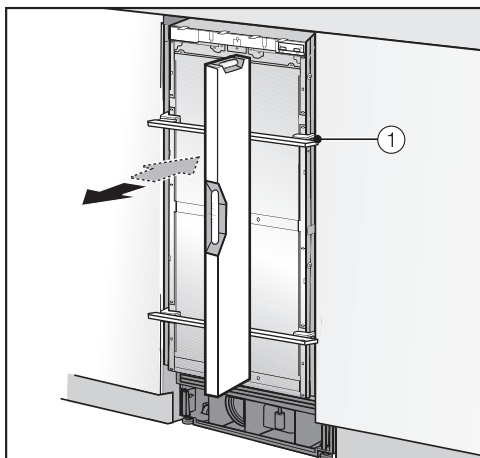
- Veržliarakčiu (įstatymas: galvutė, 8 mm) arba atsuktuvu (TX 20) ⑧ sureguliuokite užpakalines kojeles.



- Veržliarakčiu (įstatymas: galvutė, 8 mm) arba atsuktuvu (TX 20) ⑨ sureguliuokite priekines kojeles.

**Patarimas:** Kojeles išsukite palaipsniui: pakaitomis kairėje ir dešinėje ir t. t.

# Įrengimas



- Pridėkite gulsčiuką virš pagalbinių reguliavimo mechanizmų ① prietaiso durelėse ir išlygiuokite prietaisą.
- Reguluokite kojeles ⑧ ir ⑨ abiejose pusėse, kol ant cokolio nurodyta žyma pasieks ant tarpiklio ⑦ nurodytą 32 mm matmenį. 32 mm matmuo atitinka 2134 mm nišos aukštį.

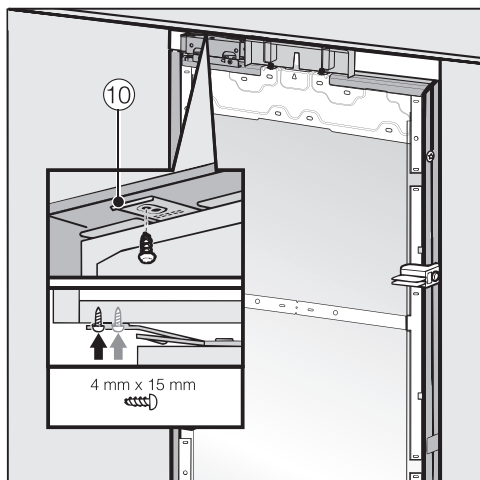
Kojeles svarbu sureguliuoti iki min. 32 mm aukščio, kad per cokolį būtų užtikrintas prietaiso vėdinimas.

⚠ Per daug išsukę prietaiso kojeles, galite pažeisti prietaisą! Galite pažeisti galines reguliuojamas kojeles.

Kojeles išsukite **tik tiek, kol** pasieksite ant cokolio nurodytą 62 mm matmens žymą (maks. nišos aukštis siekia 2164 mm).

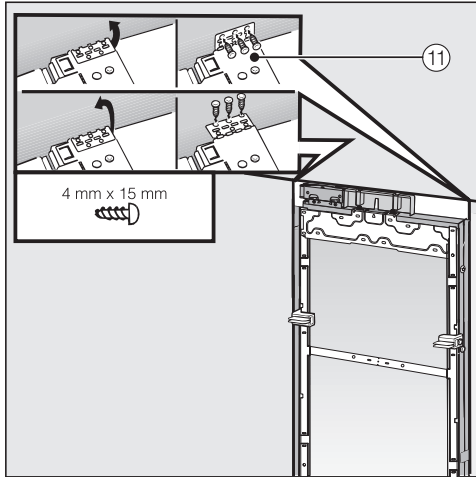
- Dar kartą išlygiuokite šaldymo prietaisą per pagalbinius reguliavimo elementus ①, pasinaudokite gulsčiuuku.

## Šaldymo prietaiso tvirtinimas nišoje



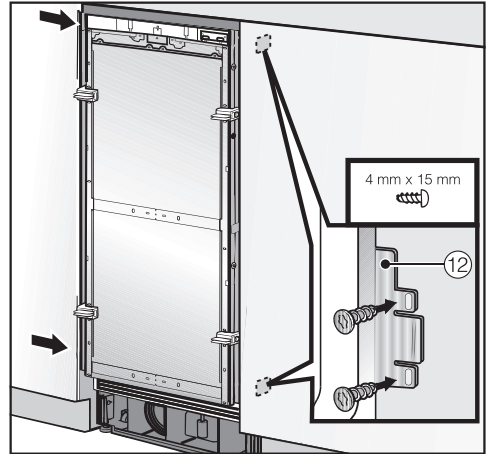
- Viršuje tvirtinimo plokštelės ⑩ ąselės sujunkite su viršutiniais / įmontuotais baldais.

Jeigu nėra galimybės pritvirtinti prietaiso viršuje, šaldymo prietaisą montavimo nišoje galima pritvirtinti šoninėmis tvirtinimo ąselėmis:



- Atlenkite šonines tvirtinimo ąseles ⑪.
- Šonines tvirtinimo ąseles ⑪ sujunkite su šalia esančiais baldais arba konstrukciniais elementais.

- Atidarykite prietaiso dureles.



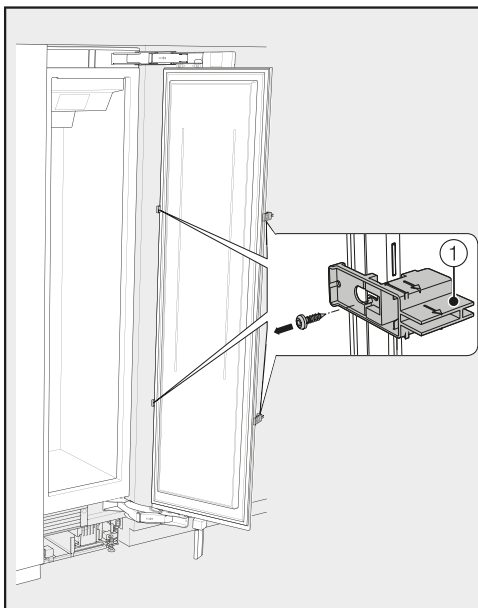
- Viršuje ir apačioje tvirtinimo plokštelės ⑫ ąseles prisukite prie šalia esančių baldų / įmontuojamųjų baldų.

Montuojant "Side-by-side", prie šalia esančių arba įmontuotų baldų tvirtinama tik prietaiso išorinė pusė.

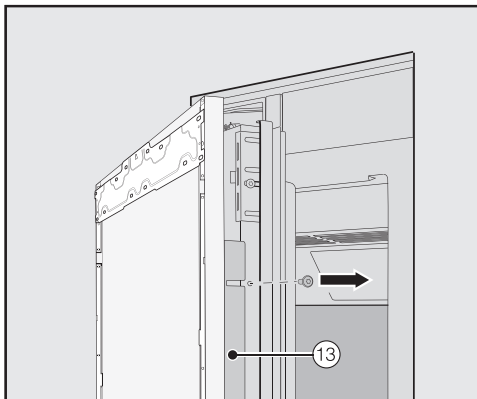
# Įrengimas

## Pasiruošimas montuoti priekinę baldų dalį

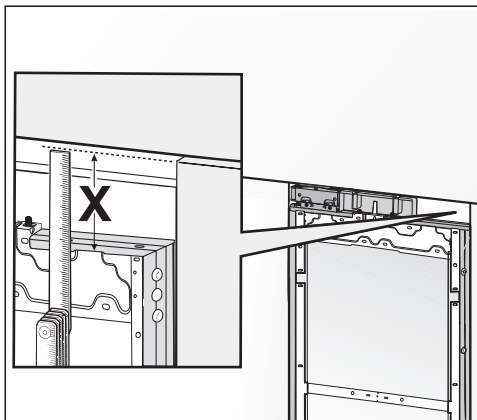
- Iki galo atidarykite prietaiso dureles.



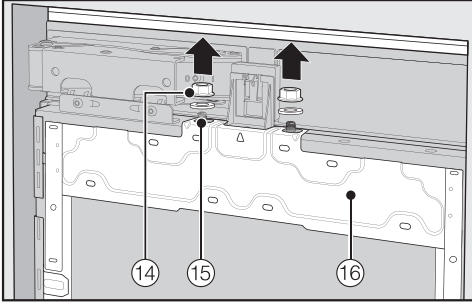
- Prietaiso durelėse atsukite pagalbinus montavimo elementus ①.



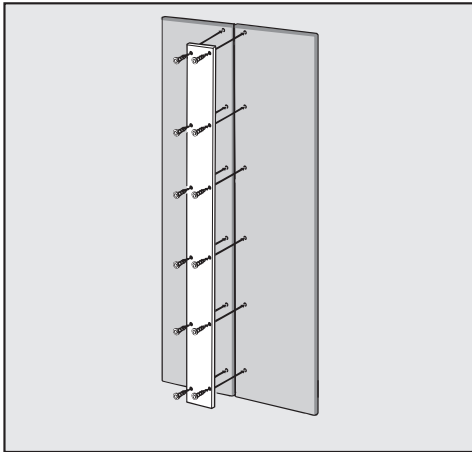
- Abiejose prietaiso durelių pusėse nuimkite kampų juosteles ⑬ ir kartu su tvirtinimo varžtais kol kas atidėkite – jie bus reikalingi vėliau.
- Uždarykite prietaiso dureles.



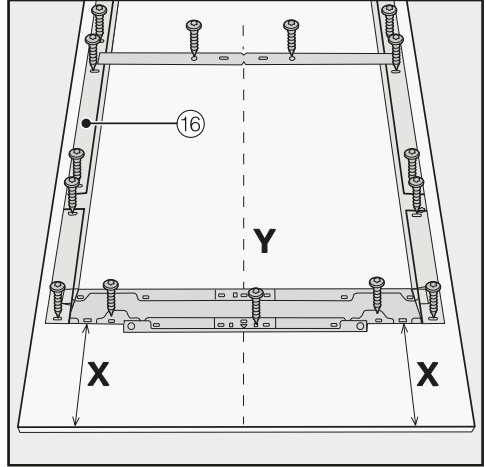
- Išmatuokite atstumą X tarp tvirtinimo rėmo ir šalia esančio baldo priekinės dalies viršutinės briaunos.



- Varžtus su poveržlėmis ⑭ nuimkite nuo srieginio strypo ⑮ ir kol kas atidėkite – jų taip pat reikės vėliau.
- Nuo prietaiso durelių nuimkite tvirtinimo rėmą ⑯ (keldami aukštyn).



- Kasetiniai fasadai: ant baldo priekinės dalies tvirtindami metalinį skydelį, būtinai naudokite tinkamo dydžio varžtus.

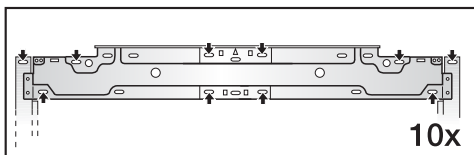
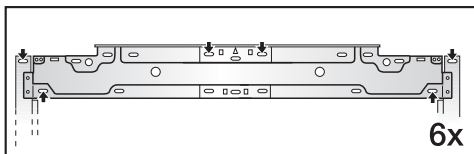


- Priekinę baldų dalį, kurią ketinate montuoti, vidine puse į viršų paguldyskite ant tvirto pagrindo (kad nesubraižytumėte, paklokite paklotą).
- Vidinėje priekinės baldų dalies pusėje pažymėkite atstumą **X** – 3 mm.
- Nustatykite ir pažymėkite priekinės baldų dalies vidurį **Y**.
- Atitinkamai pagal žymas ant priekinės baldų dalies uždėkite tvirtinimo rėmą ⑯.
- Iš anksto išsigręžkite kiaurymes.



- Prie priekinės baldų dalies prisukite tvirtinimo rėmą ⑯: tvirtinimo rėmą ⑯ kiekvienoje kiaurymėje prisukite bent vienu varžtu.

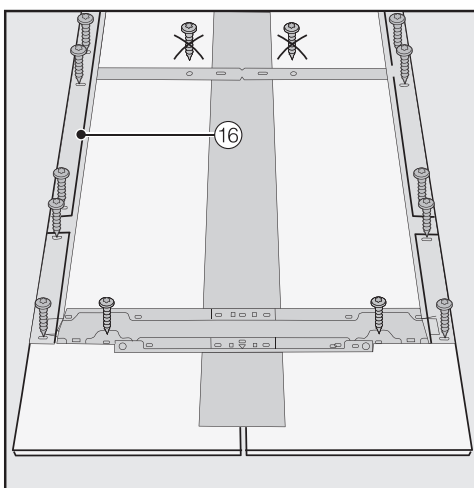
# Įrengimas



- Atsižvelgiant į tvirtinimo rėmo dydį ⑯, min. 6–10 varžtų viršuje pritvirtinkite rėmą prie priekinės baldų dalies.

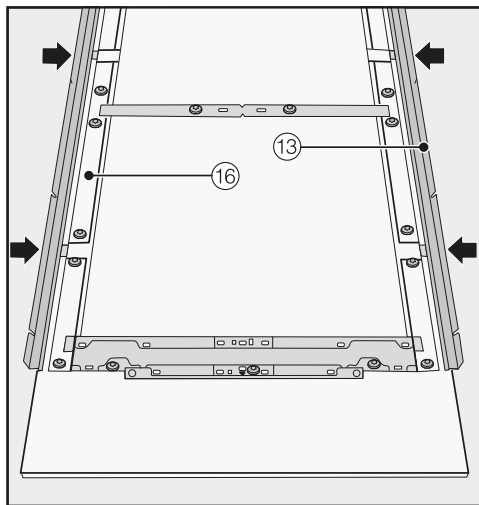
Tvirtinimo rėmas yra su kiaurymėmis, kurios naudojamos tvirtinti įvairaus dydžio priekinę baldų dalį.

Tvirtinant montavimo rėmą, varžtus įsukite į tvirčiausią baldų durelių vietą! Rinkitės varžtus, kurie atitiktų baldų priekinės dalies storį.



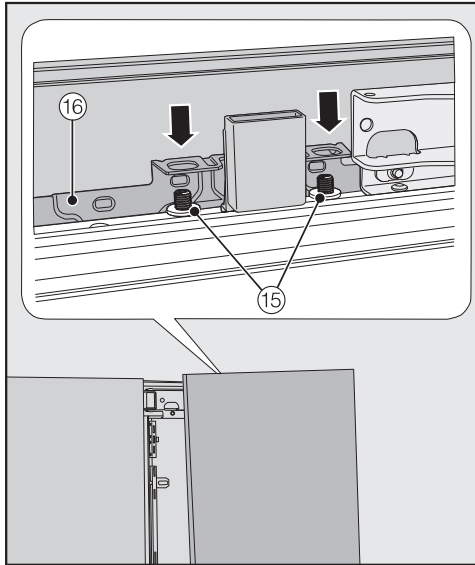
- Kasetiniuose fasaduose: tvirtinimo rėmą ⑯ varžtais prisukite prie išorinio rėmo.

- Jeigu reikia, iš vidinės pusės prietaisų durelėse prisukite rankenėles (negalioja virtuvėse be rankenėlių).

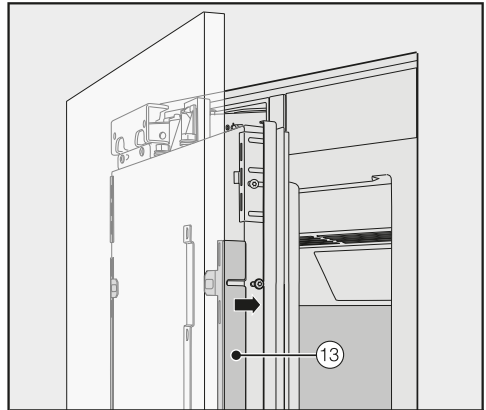


- Kampines juosteles ⑬ abiejose pusėse iki galo įstatykite į specialiai tam skirtas tvirtinimo rėmo angas ⑯.

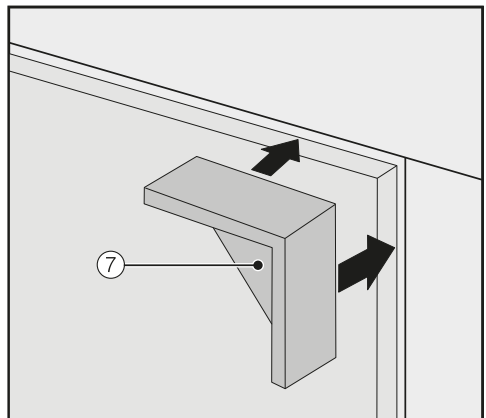
## Priekinės baldų dalies tvirtinimas ir išlygiavimas



- Atidarykite prietaiso dureles ir priekinę baldų dalį su tvirtinimo rėmu ⑯ iš viršaus užkabinkite ant srieginių kaiščių ⑮.

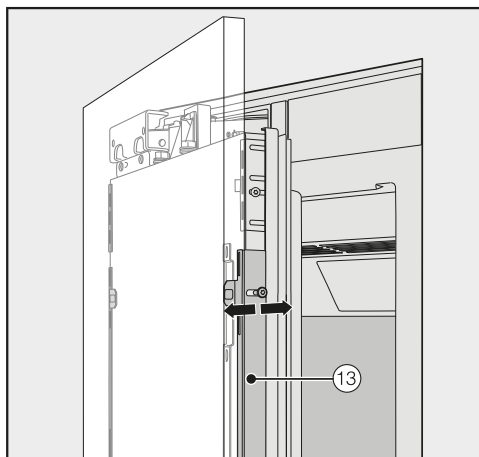


- Abiejose pusėse į baltą plastikinį rėmą įstatykite kampines juosteles ⑬ ir kol kas lengvai pritvirtinkite. Atsarginiai varžtai sudėti į E raide pažymėtą plastikinį maišelį.

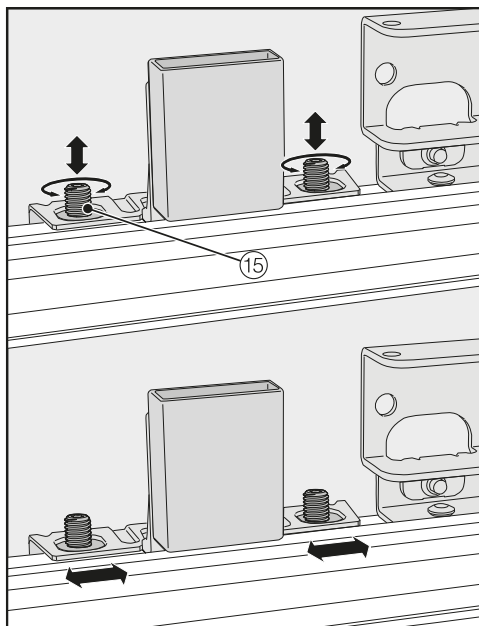


- Abiejose pusėse viršutiniuose baldų priekinės dalies kampuose sudėkite ⑦ tarpiklius.
- Uždarykite prietaiso dureles ir patikrinkite atstumą iki šalia esančių baldų durelių.

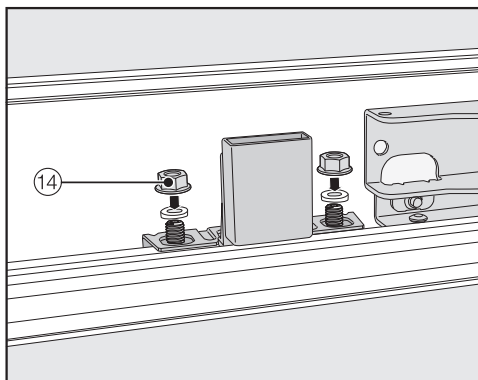
## Įrengimas



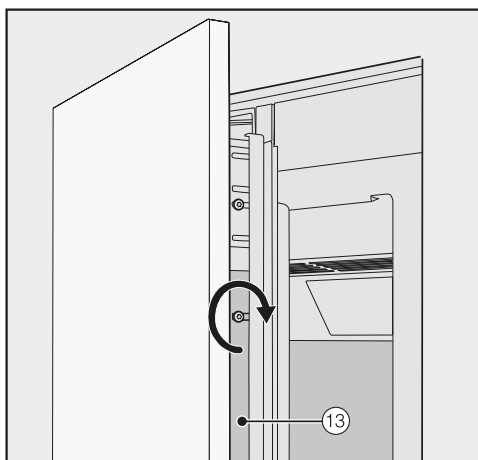
- Išlygiuokite prietaiso durelių ilgį virš kampų juostelių kiaurymių ⑬.



- Išlygiuokite prietaiso durelių aukštį ir šonus virš srieginių kaiščių ⑮.
- Uždarykite prietaiso dureles ir patikrinkite atstumą iki šalia esančių baldų durelių.



- Sudėkite veržles su poveržlėmis ⑭ ir priveržkite ⑭. Baldo priekinė dalis yra užfiksuota.



- Priveržkite varžtus kampų juostelėse ⑬.
- Atidarykite prietaiso dureles.
- Nuo baldų priekinės dalies nuimkite tarpiklius ⑦.



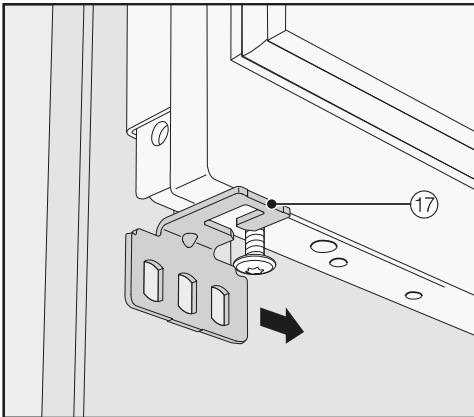
## Tvirtinimo kampų montavimas



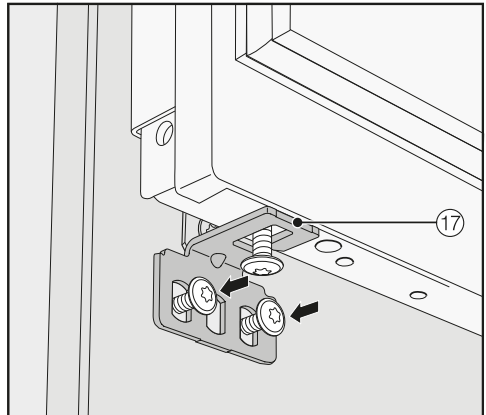
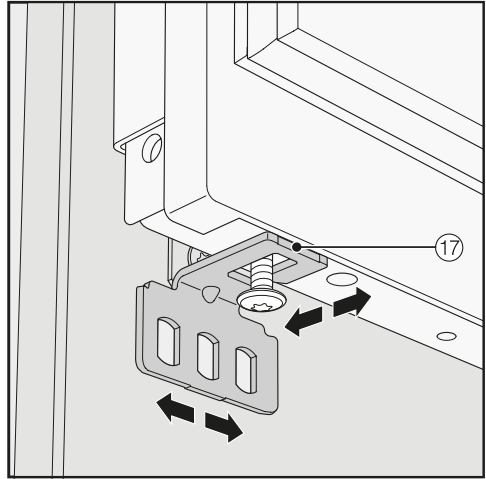
Tvirtinimo kampais baldų priekinė dalis papildomai tvirtinama prietaiso durelių apačioje.

Pirmiausia įmontuokite šaldymo prietaisą ir išlygiuokite jo priekinę dalį (gali būti "Side-by-side"), tik tada pritvirtinkite kampus.

- Iki galo atidarykite prietaiso dureles.

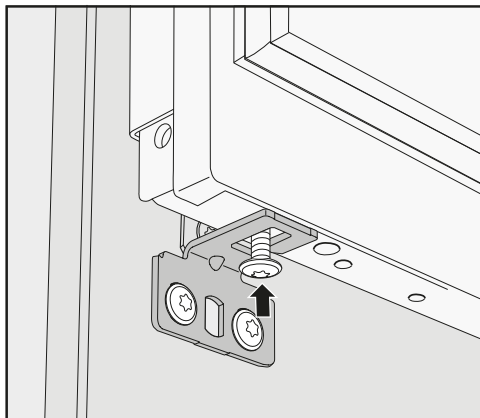


- Tvirtinimo kampą ⑰ iš šono stumkite ant varžto prietaiso durelių apačioje.

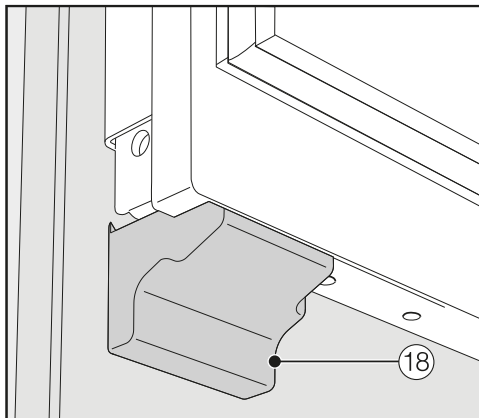


- Montavimo kampą ⑰ varžtais prisukite prie priekinės baldų dalies.

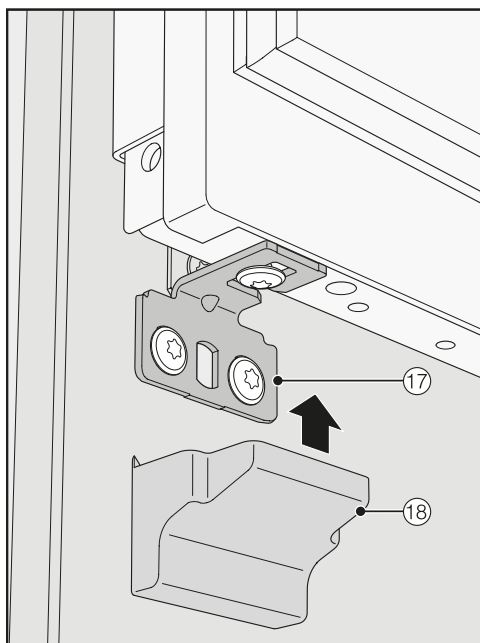
## Įrengimas



- Įsukite varžtą prietaiso durelių apačioje.

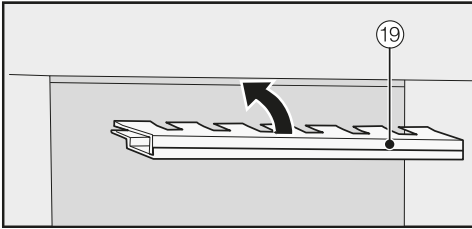


- Dangtelį 18 užfiksuokite, kad pasigirstų spragtelėjimas.

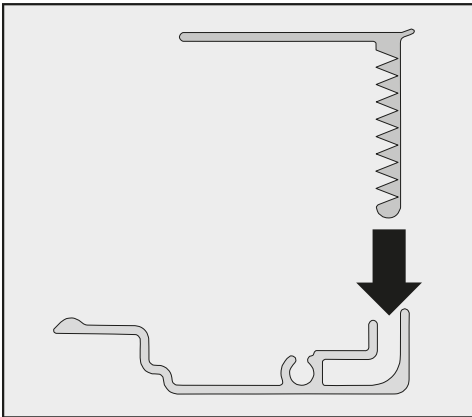


- Uždėkite dangtelį 18 ant tvirtinimo kampo 17.

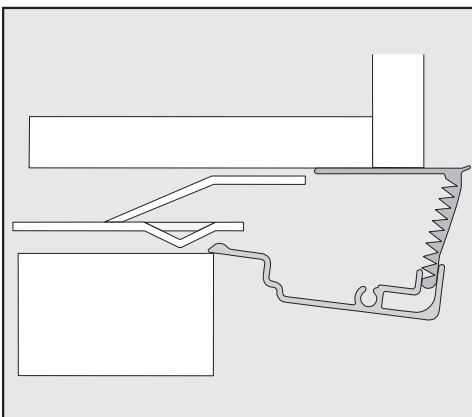
## Dengiamųjų juostelių tvirtinimas



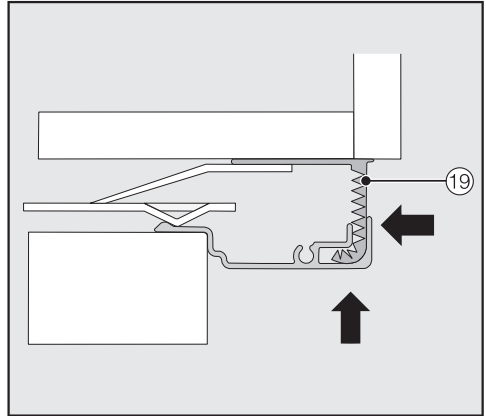
- Kad galėtumėte įstatyti juostelę ⑲ į tarpą virš šaldymo prietaiso, pirmiausia turite ją tinkamai sustatyti:



- Abi juostelės dalis sumaukite vieną į kitą.

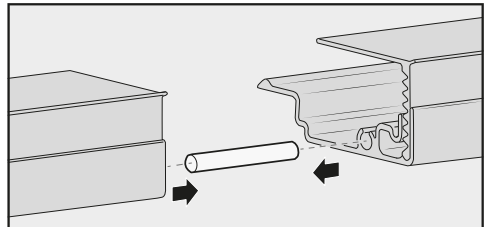


Dengiamosios juostelės vaizdas iš šono



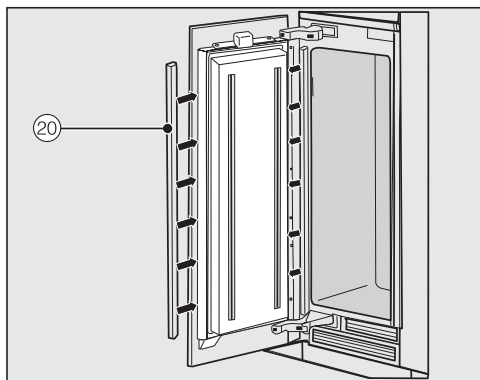
- Sujungtą juostelę ⑲ įdėkite į tarpą virš šaldymo prietaiso ir užfiksuokite. Abi juostelės dalis tiek, kiek reikia, sumaukite vieną į kitą.

## Dangtelio montavimas prietaisus montuojant “Side-by-side”

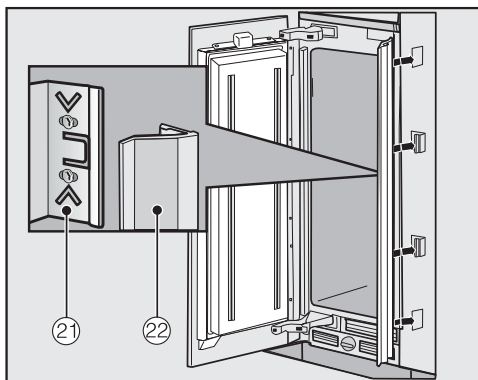


- Kaištį (yra “Side-by-side” montavimo rinkinyje) iki pusės įstatykite į kairiojo šaldymo prietaiso juostelės kreiptuvą.
- Uždėkite ant kaiščio antrąją juostelę ir spauskite abi juosteles vieną prie kitos.
- Sujungtas juosteles įdėkite į tarpą virš šaldymo prietaiso ir užsifiksuokite.

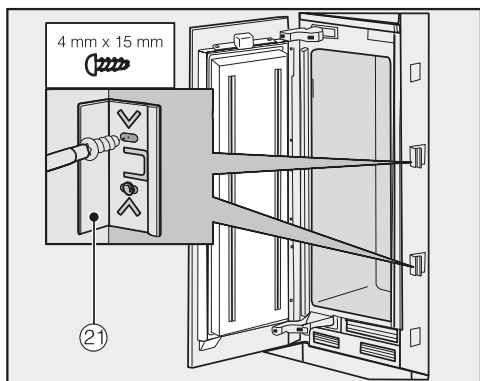
## Įrengimas



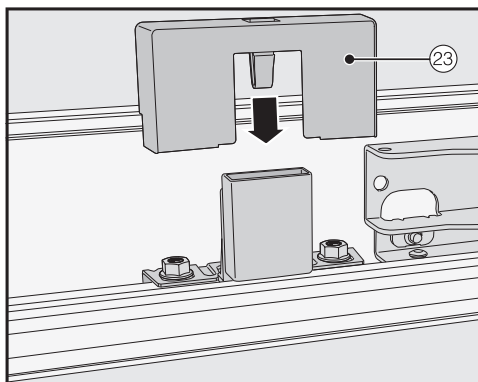
- Abiejose šaldymo prietaiso durelių pusėse įdėkite plastines dengiamąsias juosteles ⑳ – jas tvirtai iš apačios įspauskite į tarpą tarp prietaiso durelių ir baldų priekinės dalies.



- Abiejose pusėse juostelėmis ⑳ uždenkite spaustukus ㉑. Montuojant prietaisus “Side-by-side”, šias dengiamąsias juosteles galima uždėti tik iš išorinės pusės.

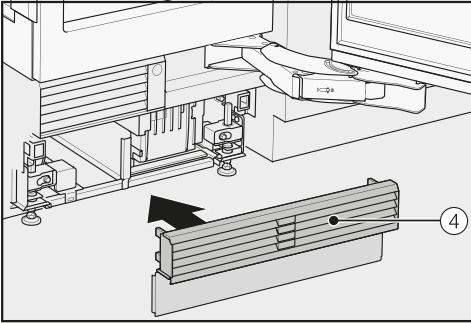


- Abiejose šaldymo prietaiso pusėse ㉑ pritvirtinkite juosteles maž. 3 spaustukais.

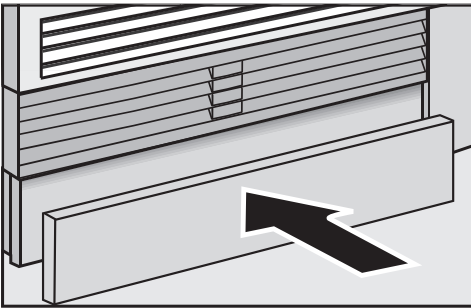


- Uždėkite dangtelį ㉓ ant apšvietimo kontakto jungiklio.

## Cokolio vėdinimo grotelių ir cokolio skydelio tvirtinimas



- Cokolio vėdinimo groteles ④ užfiksuokite prietaiso apačioje, cokolyje.



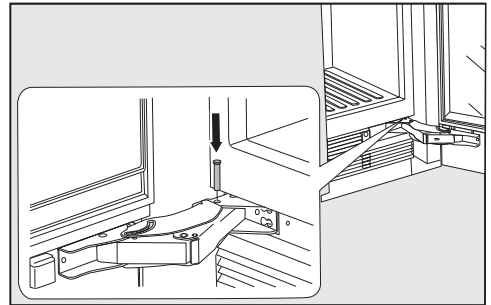
- Atpjaukite reikalingo ilgio ir aukščio cokolio juostelę (tarp cokolio ir grindų apatinio krašto).
- Apačioje prie cokolio vėdinimo grotelių pritvirtinkite cokolio skydelį.

## Prietaiso durelių atidarymo kampo ribojimas



Durelių lankstai gamykloje nustatyti taip, kad prietaiso dureles būtų galima plačiai atidaryti.

Jei prietaiso durelės, pvz., atidarant, remtųsi į gretimą sieną, reikėtų sumažinti jų atidarymo kampą maždaug iki 90°.



- Atidarykite prietaiso dureles.
- Ribojimo kaištį iš viršaus įstatykite į apatinį lankstą.

Prietaiso durelių atidarymo kampas dabar yra apribotas ties 90°.

## Elektros jungtis

Šaldymo prietaisą leidžiama jungti prie maitinimo tinklo tik naudojant kartu pristatomą maitinimo kabelį (kintamoji srovė 50/60 Hz, 220–240 V). Ilgesnį maitinimo kabelį galima įsigyti garantinio aptarnavimo skyriuje.

Naudokite bent 10 A saugiklį.

Galima jungti tik prie tvarkingai įrengto kištukinio lizdo su apsauginiu kontaktu. Elektros instaliacija turi būti įrengta pagal VDE 0100.

Kad, esant avarinei situacijai, šaldymo prietaisą būtų galima greitai atjungti nuo maitinimo tinklo, kištukinis lizdas turi būti ne užpakalinėje prietaiso pusėje ir lengvai prieinamas.

Jei įmontavus prietaisą kištukinis lizdas yra nepasiekiamas, kiekvienas elektros instaliacijos polių turi turėti skiriamąjį įtaisą. Skiriamuoju įtaisu laikomi jungikliai, kurių kontaktų tarpelis yra bent 3 mm. Jiems priskiriami jungtuvai, saugikliai ir kontaktoriai (EN 60335).

Tinklo kištukas ir šaldymo prietaiso maitinimo kabelis negali liestis prie galinės prietaiso sienelės, nes juos gali pažeisti šaldymo prietaiso vibracija. Tai gali sukelti trumpąjį jungimą.

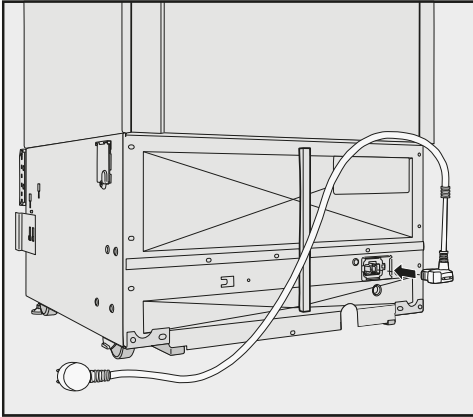
Kiti prietaisai neturėtų būti jungiami į maitinimo lizdą prietaiso užpakalinėje pusėje.

Nenaudokite ilginamojo laido, nes jis neužtikrina reikiamos šaldymo prietaiso apsaugos (pvz., galimas perkaitimas).

Šaldymo prietaiso negalima jungti prie izoliuotų inverterių, kurie naudojami esant autonominiam elektros tiekimui, pavyzdžiui, **saulės energijos**.

Įjungus šaldymo prietaisą, dėl ypač aukštos įtampos prietaisas gali išsijungti. Gali pažeisti prietaiso elektroninę sistemą. Taip pat šaldymo prietaiso negalima eksploatuoti kartu su vadinamaisiais **energiją taupančiais kištukais**, nes sumažėja į šaldymo prietaisą tiekiamos energijos kiekis ir jis pernelyg įkaista.

## Šaldymo prietaiso jungimas



- Prietaiso kištuką įstatykite užpakalinėje šaldymo prietaiso pusėje.

Atkreipkite dėmesį, kad kištukas užsifiksuotų.

- Įstatykite į lizdą šaldymo prietaiso kištuką.

Prietaisas prijungtas prie maitinimo tinklo.

## Energijos taupymas

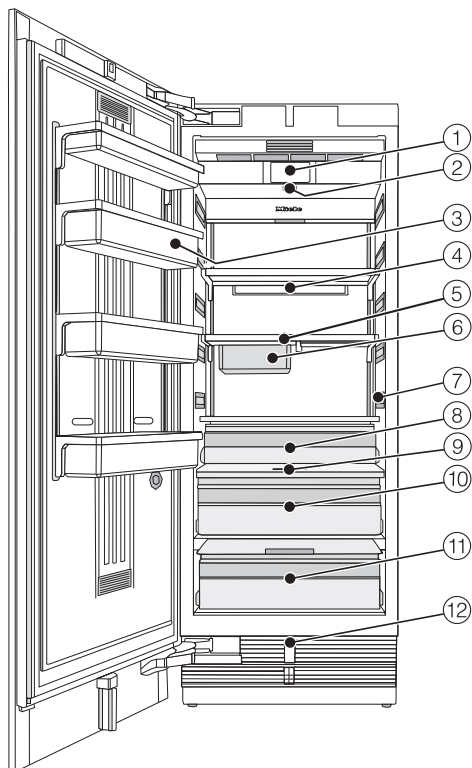
|   | <b>Įprastas energijos suvartojimas</b>                         | <b>Padidėjęs energijos suvartojimas</b>                             |
|---|--|---|
| <b>Pastatymas ir techninė priežiūra</b> | Vėdinamose patalpose.  | Uždaroje nevėdinamose patalpose.                                    |
|   | Apsaugotas nuo tiesioginių saulės spindulių.                   | Neapsaugotas nuo tiesioginių saulės spindulių.                      |
|   | Ne prie šilumos šaltinių (radiatorių, viryklės).               | Prie šilumos šaltinių (radiatorių, viryklės).                       |
|   | Idealiuoje apie 20 °C kambario temperatūroje.                  | Aukštoje, nuo 25 °C kambario temperatūroje.                         |
|   | Neuždenkite ventiliacijos angų ir reguliariai valykite dulkes. | Vėdinimo angos uždenktos arba pilnos dulkių.                        |
| <b>Temperatūros nustatymas</b>          | Šaldytuvo zona nuo 4 iki 5 °C.                                 | Kuo žemesnė temperatūra nustatoma, tuo didesnės energijos sąnaudos! |
|   | Sausasis stalčius "MasterFresh" zonoje, apie 0 °C.             |   |



|                   | <b>Įprastas energijos suvartojimas</b>  | <b>Padidėjęs energijos suvartojimas</b>   |
|-------------------|---|---|
| <b>Naudojimas</b> | Stalčių, lentynų ir dėtuvių išdėstymas analogiškas gamykliniam.   |   |
|                   | Prietaiso dureles atidarykite tik jeigu reikia ir tik trumpam. Maisto produktus laikykite tinkamai išrūšiuotus.   | Dažnai varstant prietaiso dureles arba laikant jas atidarytas, prarandamas šaltis, į vidų patenka šilto oro. Šaldymo prietaisas šaldo dar intensyviau, pailgėja kompresoriaus veikimo laikas. |
|                   | Eidami apsipirkti, pasiimkite šaltkreipšį, o apsipirkus ir grįžus namo, iš karto išimkite maisto produktus ir sudėkite į prietaisą. Išimtus produktus kuo greičiau sudėkite atgal, kad jie per daug nesusiltų. Šaldymo prietaise nevėsinkite šiltų patiekalų arba gėrimų. | Šilti patiekalai ir iki išorės temperatūros sušilę maisto produktai perduoda šilumą į šaldymo prietaisą. Šaldymo prietaisas šaldo dar intensyviau, pailgėja kompresoriaus veikimo laikas.     |
|                   | Maisto produktus sudėkite supakuotus arba gerai uždengtus.  | Dėl skysčių garavimo ir kondensato susidarymo šaldytuvo zonoje prarandamas šaldymo našumas.   |
|                   | Užšaldytus produktus atitirpinkite šaldytuvo zonoje.  |   |
|                   | Neperpildykite lentynų, kad galėtų cirkuliuoti oras.  | Dėl pablogėjusios oro cirkuliacijos prarandamas šaltis.   |

## Prietaiso aprašas

---



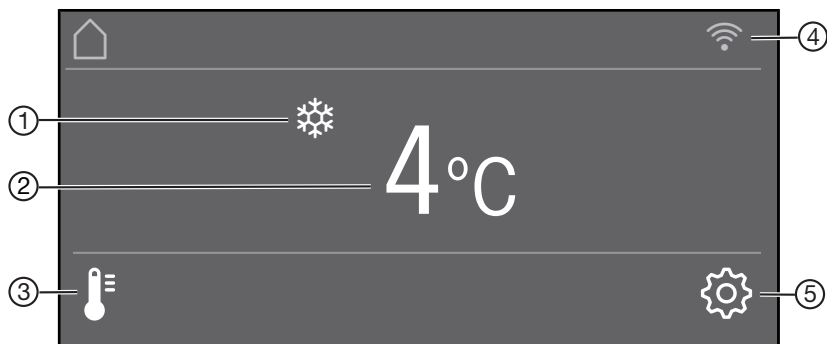
- ① Ekranas
- ② Įjungimo / išjungimo jungiklis
- ③ Lentyna prietaiso durelėse
- ④ “Active AirClean” filtro laikiklis
- ⑤ Lentynos
- ⑥ Pakabinamas stalčius smulkių maisto produktų laikymui
- ⑦ Vidaus apšvietimas
- ⑧ Stalčius vaisiams ir daržovėms
- ⑨ Drėgmės reguliatorius
- ⑩ Drėgnasis stalčius su reguliuojamu drėgmės kiekiu vaisiams ir daržovėms
- ⑪ Sausasis stalčius su temperatūros reguliatoriumi greitai gendantiems maisto produktams
- ⑫ Automatinis durelių atidarymas (“Push2open” / “Pull2open”)

Sausasis “MasterFresh” zonos stalčius atlieka vėsinimo kameros funkcijas, pagal EN ISO 15502.

# Prietaiso aprašas

---

## Pagrindinis ekranas



- ① “SuperKühlen” rodmuo (matomas tik įjungus “SuperKühlen” funkciją)
- ② Temperatūros indikatorius (rodo nustatytą temperatūrą)
- ③ Jutiklinis mygtukas 🌡️ skirtas temperatūros nustatymui
- ④ “Miele@home” prisijungimo būsenos rodmuo (matomas tik jeigu įdiegta “Miele@home”)
- ⑤ Jutiklinis mygtukas ⚙️ skirtas nustatymų režime pasirinkti įvairias funkcijas





## Nustatymų režimas

Nustatymų režime galite pasirinkti įvairias šaldymo prietaiso funkcijas arba pakeisti tam tikrus nustatymus ir savo šaldymo prietaisą pritaikyti prie asmeninių poreikių.


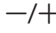

| Simbolis   |                      | Funkcija  |
|--|----------------------|---|
|     | “Sprache”            | nustatyti   |
|    | “Display-Helligkeit” | nustatymas (nuo tamsiau iki šviesiau)   |
|    | “Farbschema”         | nustatymas (tamsiau arba šviesiau)  |
|    | “Signaltöne”         | nustatyti garso stiprumą arba visiškai išjungti “Signaltöne” (pvz., durelių įspėjamojo signalo)                 |
|    | “Tastenton”          | nustatyti garso stiprumą arba visiškai išjungti “Tastenton”   |
| °F/°C  | “Temperatureinheit”  | nustatyti (° Celsijaus arba ° Farenheito laipsnius)   |
|    | “Tastensperre”       | įjungti arba išjungti (žr. skyrių “Kitų nustatymų pasirinkimas”)  |
|    | “MasterFresh”        | temperatūros reguliavimas sausajame stalčiuje (žr. skyrių “Kitų nustatymų pasirinkimas”)                        |
|    | “Eco Modus”          | įjungti arba išjungti (žr. skyrių “Kitų nustatymų pasirinkimas”)  |
|    | “Selbsttest”         | sistema paleidžiama iš naujo, tikrinama, ar nėra trikčių arba gedimų (žr. skyrių “Kitų nustatymų pasirinkimas”) |
|  | “Türassistent”       | (“Push2open” arba “Pull2open”) įjungti arba išjungti (žr. skyrių “Kitų nustatymų pasirinkimas”)                 |
| @  | “Miele@home”         | įdiegti, išaktyvinti arba patikrinti prisijungimo būseną (žr. skyrių “Kitų nustatymų pasirinkimas”)             |

## Prietaiso aprašas

---

|  |                                  |   |
|--|----------------------------------|---|
|  | “Messeschaltung”                 | išjungti<br>* (rodomas tik jeigu įjungtas “Messeschaltung”<br>žr. skyrių “Kitų nustatymų pasirinkimas”) |
|  | “Werkeinstellungen”              | gamyklinių nustatymų atkūrimas<br>(žr. skyrių “Kitų nustatymų pasirinkimas”)                            |
|   | “Sabbat Modus”                   | įjungti arba išjungti<br>(žr. skyrių “Kitų nustatymų pasirinkimas”)                                     |
|  | “Active AirClean Filter Anzeige” | įjungti, išjungti arba atkurti<br>(žr. skyrių “Kitų nustatymų pasirinkimas”)                            |

### Nustatymų režimo simboliai

|  |  |
|--|--|
|  | naršyti nustatymų režime arba pasirinkti nustatymą |
|  | keisti nustatymą (pvz., ekrano ryškumą)            |
| “OK”   | patvirtinti nustatymą                              |
|  | išeiti iš meniu lygmens                            |

## Kartu tiekiami priedai

### Prietaiso kištukas

#### “Active AirClean” filtras

“Active AirClean” filtras panaikina šaldytuve nemalonus kvapus ir apsaugo maisto produktus nuo kvapų perdavimo.

Įdėkite kartu pristatomą “Active AirClean” filtrą, kaip nurodyta skyriaus “Valymas ir priežiūra” poskyryje “ActiveAirClean” filtro keitimas”.

Rekomenduojama kas pusę metų pakeisti “Active AirClean” filtrą.

## Pasirenkamieji priedai

“Miele” asortimente yra įvairiausių pagalbinių priedų ir valymo bei priežiūros priemonių, pritaikytų šaldymo prietaisui.

### Daugiafunkcė mikropluošto šluostė

Mikropluošto šluoste nuvalomi pirštų atspaudai ir maži nešvarumai nuo nerūdijančiojo plieno priekinės dalies, prietaiso skydų, langų, baldų, automobilių stiklų ir t. t.

### “Active AirClean” filtras

Aprašymą žr. skyriuje “Kartu pristatomi priedai”.

### “ActiveAir Clean” filtras su laikikliu

“Active AirClean” filtras panaikina šaldytuve nemalonus kvapus ir apsaugo maisto produktus nuo kvapų perdavimo.

“ActiveAir Clean” filtro laikiklį galima pritvirtinti po bet kuria šaldytuvo zonos lentyna.

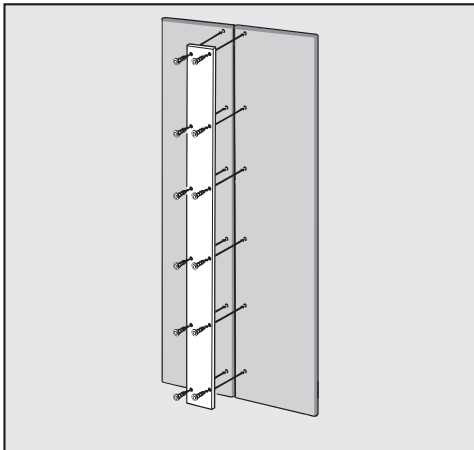
### Nerūdijančiojo plieno priekinės dalies apdaila

Nerūdijančiojo plieno prietaiso priekinė dalis užtikrina aukštos kokybės išorinį dizainą.

Papildomai galima įsigyti nerūdijančiojo plieno rankenėles ir cokolio skydelį.

# Priedai

## Kasetinių baldų fasadų metalinis skydelis



Jeigu vietoje vienos priekinės baldo dalies ketinate montuoti dvi, jas būtina sujungti tarpusavyje metaliniu skydeliu.

### “Side-by-side” montavimo rinkinys

Jeigu ketinate vieną šalia kito montuoti du arba kelis šaldymo prietaisus, jums reikės “Side-by-side” montavimo rinkinio (žr. skyriaus “Montavimas” poskyrį “Side-by-side”).

### Lanksto laikiklis.

Jeigu ketinate keisti savo prietaiso durelių atidarymo kryptį, turėsite permontuoti viršutines cokolio vėdinimo grotelės. Jums reikės naujo lanksto laikiklio.

Tą gali padaryti tik garantinio aptarnavimo skyrius!

Pasirenkamuosius priedus galite užsisakyti “Miele” interneto parduotuvėje. Šiuos gaminius galite įsigyti “Miele” klientų aptarnavimo tarnyboje (žr. šios naudojimo instrukcijos pabaigą) arba pas “Miele” specializuotą prekybininką.



## Prieš naudojant pirmą kartą

Pristačius prietaisą, palikite jį maždaug 1 val., tada galite prijungti. Tai padės išvengti galimų prietaiso veikimo sutrikimų.

## Įpakavimo medžiagos

- Iš vidinio skyriaus pašalinkite visą įpakavimo medžiagą.

**Prieš** įjungdami prietaisą, būtinai pašalinkite visas pakavimo medžiagas, nulupkite lipnią plėvelę. Nuo šaltų paviršių plėvelė sunkiau nusilups.


## Valymas

Laikykitės nurodymų, pateiktų skyriuje “Valymas ir priežiūra”.

- Išvalykite spintos vidų ir priedus.

## Tinkamo pagalbinio durelių atidarymo mechanizmo (“Push2open” / “Pull2open”) pasirinkimas

Pagalbinis durelių atidarymo mechanizmas padės atidaryti prietaiso dureles.

Galite rinktis “Push2open” arba “Pull2open” pagalbinį durelių atidarymo mechanizmą (žr. skyriaus “Kitų nustatymų pasirinkimas” poskyrį “Tūrassistent ”).

Gamykloje nustatytas “Push2open” pagalbinis durelių atidarymo mechanizmas.

- Pasirinkite pagalbinį durelių atidarymo mechanizmą “Pull2open”, jeigu jūsų prietaiso durelės yra su rankenėle.
- Pasirinkite pagalbinį durelių atidarymo mechanizmą “Push2open”, jeigu jūsų prietaiso durelės yra be rankenėlių.

## “Active AirClean” filtro įdėjimas

Šaldymo prietaise yra 2 “Active AirClean” filtrai, kurie šaldymo prietaise panaikina nemalonius kvapus.

- Įdėkite pridėtą “Active AirClean” filtrą, kaip nurodyta skyriaus “Valymas ir priežiūra” poskyryje “ActiveAirClean” filtro keitimas”.

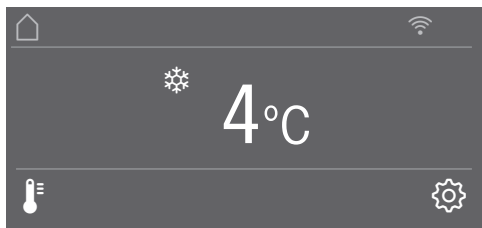
# Pirmasis paleidimas

## Šaldymo prietaiso valdymas

Jutiklinį ekraną galite subraižyti smailiais arba aštriais daiktais, pavyzdžiui, pieštukais.


Lieskite jutiklinį ekraną tik pirštais.


Jeigu jūsų pirštai šalti, gali būti, kad jutiklinis ekranas nereaguos.




Po temperatūros indikatoriumi esančius jutiklinius mygtukus galima tiesiogiai **pasirinkti** palietus, simboliai ir tekstai temperatūros indikatoriuje arba virš jo bus tik **rodomi**.


## Nustatymų režimas

Nustatymų režime  galite pasirinkti įvairias šaldymo prietaiso funkcijas arba pakeisti tam tikrus nustatymus (žr. skyrių “Kitų nustatymų pasirinkimas”).

- Norėdami patekti į nustatymų režimą, palieskite jutiklinį mygtuką .
- Jutikliniais mygtukais < ir > pasirinkite funkciją, kurios nustatymus ketinate pakeisti.
- Patvirtinkite savo pasirinkimą mygtuku “OK”.
- Galite pasinaudoti jutikliniais mygtukais < ir > arba mygtukais + ir – ir pakeisti nustatymus.
- Patvirtinkite savo pasirinkimą mygtuku “OK”.

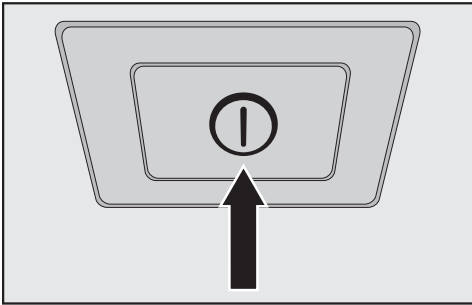
**Atitinkama spalva** visada žymi **pasirinktą** nustatymą, jį galima iš karto patvirtinti mygtuku “OK”.

- Jeigu norite sugrįžti į ankstesnį meniu arba sustabdyti procesą, palieskite jutiklinį mygtuką .

Kiekvienas ekrano bakstelėjimas patvirtinamas garsiniu signalu. Mygtukų garsinius signalus galite išjungti nustatymų režime .

## Pirmasis paleidimas

- Atidarykite prietaiso dureles.






- Paspauskite įjungimo ir išjungimo mygtuką ir įjunkite šaldymo prietaisą.

Įjungimo ir išjungimo mygtukas yra po ekranu.

Šaldytuvas pradeda šaldyti atidarius prietaiso dureles, įsijungia vidaus apšvietimas.

Prietaiso ekrane rodoma "Miele".

- Prietaisą įjungus pirmą kartą, būsite paraginti pasirinkti atitinkamus nustatymus:
  - Nustatyti "Sprache"  
(jeigu netyčia pasirinkote ne tą "Sprache", grįžkite į nustatymų režimą  ir, orientuodamiesi pagal vėliavėlę , nustatykite savo šalies kalbą)
  - Nustatyti "Temperatureinheit":  
°C (Celsijaus laipsniai) arba °F (Farenheito laipsniai)
  - Įdiegti "Miele@home".
- Pasirinkite "weiter", jeigu dabar ketinate įdiegti "Miele@home" (vadovaukitės skyriaus "Kitų nustatymų pasirinkimas" poskyryje "Miele@home" pateiktomis nuorodomis).

- Pasirinkite "überspringen", jeigu "Miele@home" diegimą ketinate atidėti vėlesniam laikui.
- Jutikliniais mygtukais < ir > pasirinkite tinkamą nustatymą ir patvirtinkite mygtuku "OK".
- Jeigu norite sugrįžti į ankstesnį meniu, palieskite jutiklinį mygtuką .

Ekrane rodomas pranešimas "Erstinbetriebnahme erfolgreich abgeschlossen".

- Pirmąjį paleidimą patvirtinkite mygtuku "OK".

Ekrane rodomas pagrindinis ekranas (žr. skyriaus "Prietaiso aprašymas" poskyrį "Pagrindinis ekranas").

Pirmojo paleidimo negalima nutraukti. Jį galima nutraukti tik išjungus prietaisą. Pakartotinai įjungus prietaisą, turėsite užbaigti pirmąjį paleidimą.

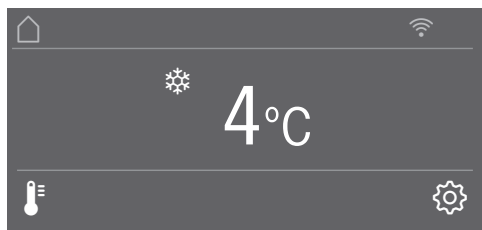
# Šaldymo prietaiso įjungimas ir išjungimas

## Šaldymo prietaiso įjungimas

- Atidarykite prietaiso dureles.
- Įjunkite šaldymo prietaisą įjungimo ir išjungimo mygtuku.

Šaldytuvas pradeda šaldyti, o atidarius prietaiso dureles, įsijungia vidaus apšvietimas.

Prietaiso ekrane rodoma "Miele", tada įsijungia pagrindinis ekranas.



Kad temperatūra būtų pakankamai žema, prieš pirmą kartą sudėdami maisto produktus, šaldymo prietaisą kelias valandas palikite veikti tuščią.

## Šaldymo prietaiso išjungimas

- Paspauskite įjungimo / išjungimo mygtuką ir išjunkite šaldymo prietaisą.

Išsijungia šaldymas ir vidaus apšvietimo sistema.

Svarbu: Jeigu šaldymo prietaisas yra išjungtas jungikliu, jis nėra išjungtas iš maitinimo tinklo!


## Jeigu ketinate išvykti ilgesniam laikui


Jei ilgesnį laiką neketinate naudoti šaldymo prietaiso,


- išjunkite prietaisą.
- Ištraukite kištuką iš tinklo arba išjunkite namo elektros instaliacijos saugiklį.
- Išvalykite šaldymo prietaisą.
- Palikite atidarytas dureles, kad prietaisas išsivėdintų ir neatsirastų nemalonaus kvapo.

Jeigu, išvykdami ilgesniam laikui, šaldymo prietaisą išjungsitė, bet jo neišvalysitė ir paliksitė uždarytas dureles, gali atsirasti pelėsis.


Būtinai išvalykite šaldymo prietaisą.


Nustatymų režime  galite pasirinkti įvairias šaldymo prietaiso funkcijas arba pakeisti tam tikrus nustatymus ir savo šaldymo prietaisą pritaikyti prie asmeni- nių poreikių.

Toliau aprašomos tik tos nustatymų režimo funkcijos , kurioms būtinas tolesnis paaiškinimas.

Kol įjungtas nustatymų režimas , automatiškai slopinamas durelių ir kiti įspėjamieji signalai.

### “Tastensperre” / įjungimas ir išjungimas

Aktyvinta “Tastensperre” funkcija apsaugos nuo neplanuoto temperatūros reguliavimo arba nuo neplanuotų pakeitimų nustatymų režime .

- Nustatymų režime  jutikliniais mygtukais < ir > pasirinkite “Tastensperre” ir patvirtinkite mygtuku “OK”.
- Jutikliniais mygtukais < ir > “ein” arba “aus” įjunkite mygtukų blokatorių ir patvirtinkite mygtuku “OK”.
- Uždarius prietaiso dureles, bus aktyvintas mygtukų blokatorius.

Įjungtas mygtukų blokatorius nebus rodomas ekrane.



Jeigu pasirinksite jutiklinį mygtuką, kol įjungtas mygtukų blokatorius, ekrane bus rodomas pranešimas “Zum Eingel- gen OK-Taste 6 Sekunden gedrückt hal- ten”.

- Vadovaukitės ekrane pateiktais nurodymais.

Ekranas trumpam atrakinamas, galite pasirinkti norimą nustatymą. Uždarydami prietaiso dureles, vėl aktyvinsite mygtukų blokatorių.

## Kitų nustatymų parinkimas

### Temperatūros reguliavimas “MasterFresh” zonoje (sausajame stalčiuje)

- Nustatymų režime  jutikliniais mygtukais < ir > pasirinkite “MasterFresh” ir patvirtinkite mygtuku “OK”.
- Jutikliniais mygtukais – ir + pasirinkite tinkamą temperatūrą ir patvirtinkite mygtuku “OK”.
- Jeigu norite sustabdyti procesą, palieskite jutiklinį mygtuką .


Segmentiniame stulpelyje yra 5 segmentai, temperatūrą galima reguliuoti 1 °C intervalais.


Pristatymo metu sausajame stalčiuje nustatyta 0° C temperatūra.

### “Eco Modus” įjungimas arba išjungimas


Jeigu, pvz., atostogų metu, didelis šaldymo našumas nėra būtinas, bet norite visiškai išjungti šaldymo prietaisą, rekomenduojame įjungti “Eco Modus”. Prietaisą naudojant “Eco Modus”, energijos sąnaudos bus žemesnės nei įprastai.

Šaldytuvo zonoje palaikoma 6 °C temperatūra, “MasterFresh” zonos sausą stalčiaus temperatūra padidinama iki 1 °C.

Įjungta “SuperKühlen”  funkcija “Eco Modus” režime išsijungs automatiškai.

- Nustatymų režime  jutikliniais mygtukais < ir > pasirinkite “Eco Modus” ir patvirtinkite mygtuku “OK”.
- “Eco Modus” įjunkite jutikliniais mygtukais < ir > “ein” arba “aus” ir patvirtinkite mygtuku “OK”.



Įjungus “Eco Modus”, ekrane pasikeis temperatūra.

**Patarimas:** Funkciją “Eco Modus” galite išjungti tiesiogiai pakeitę temperatūrą  (žr. skyriaus “Tinkama temperatūra” poskyrį “Temperatūros nustatymas”).

Jeigu maisto produktai ilgesnį laiką laikomi 6 °C temperatūroje, gali sutrumpėti jų tinkamumo vartoti terminas, gali pakisti jų kokybė.

### “Selbsttest” vykdymas


Jeigu jums atrodo, kad šaldymo prietaisas veikia netinkamai ir norite patikrinti, ar nėra veikimo sutrikimų, atlikite “Selbsttest”.

- Nustatymų režime  jutikliniais mygtukais < ir > pasirinkite “Selbsttest” ir patvirtinkite mygtuku “OK”.
- Jeigu norite sustabdyti procesą, palieskite jutiklinį mygtuką .

“Selbsttest” pradedamas, tikrinama, ar šaldymo prietaise nėra trikčių arba gedimų.

- Jeigu prietaiso diagnostikos metu nebuvo rasta jokių trikčių arba gedimų, ekrane rodomas pranešimas “System Neustart”.
- Jeigu prietaiso diagnostikos metu buvo rasta trikčių arba gedimų, ekrane rodomas pranešimas.

Papildomai nuskamba įspėjamasis signalas.

- Jei įspėjamasis signalas jums trukdo, galite jį išjungti mygtuku .
- Pasižymėkite rodomą (-us) klaidos pranešimą (-us).
- Susisieki su garantinio aptarnavimo skyriumi ir informuokite apie rodomą (-us) klaidų pranešimą (-us).
- Paspauskite “OK” ir patvirtinkite pranešimą.

Ekrane rodomas pranešimas “System Neustart”.

Šaldymo prietaisas trumpam išsijungia ir vėl įsijungia.

Ekrane rodomas pranešimas “Selbsttest abgeschlossen”.

- Paspauskite “OK” ir patvirtinkite pranešimą.

Ekrane rodomas pagrindinis ekranas.

## Kitų nustatymų parinkimas

### “Türassistant” įjungimas


Galite rinktis vieną iš dviejų pagalbinių durelių atidarymo mechanizmų

“Push2open” ir “Pull2open”.

Gamykloje nustatytas “Push2open” pagalbinis durelių atidarymo mechanizmas.

Jeigu jūsų baldų durelės be rankenėlių, naudokite pagalbinį durelių atidarymo mechanizmą “Push2open”. Lengvai spustelėjus, durelės atidaromos automatiškai.


Jeigu jūsų baldų durelės be rankenėlių, naudokite pagalbinį durelių atidarymo mechanizmą “Pull2open”. Prietaiso durelės atsidaro lengvai, nereikia naudoti jėgos.

 Pavojus pažeisti prietaisą per anksti uždarius prietaiso dureles!

Jeigu įjungtas pagalbinis durelių atidarymo mechanizmas, pakartotinis išankstinis prietaiso durelių uždarymas gali sukelti prietaiso funkcijų sutrikimus.



Nebandykite sulaikyti arba uždaryti prietaiso durelių, kol veikia automatinio durelių atidarymo mechanizmas. Jeigu uždarėte dureles, palikite jas 5 minutes uždarytas. Automatinis durelių atidarymas vėl veiks kaip įprastai.

### “Push2open” įjungimas

- Nustatymų režime  jutikliniais mygtukais < ir > pasirinkite “Türassistant” ir patvirtinkite mygtuku “OK”.
- Jutikliniais mygtukais < ir > pasirinkite “Modus” ir patvirtinkite mygtuku “OK”.
- Jutikliniais mygtukais < ir > pasirinkite “Push2open” ir patvirtinkite mygtuku “OK”.
- Norėdami grįžti į ankstesnį meniu, palieskite jutiklinį mygtuką ↵.

### – Intensyvumo nustatymas



Papildomai galite nustatyti funkcijos “Push2open” intensyvumą. Kuo mažesnis intensyvumas nustatytas, tuo mažiau jėgos reikės panaudoti spaudžiant prietaiso dureles.

- Nustatymų režime  jutikliniais mygtukais < ir > pasirinkite “Türassistant” ir patvirtinkite mygtuku “OK”.
- Nustatymų režime  jutikliniais mygtukais < ir > pasirinkite “Intensität” ir patvirtinkite mygtuku “OK”.
- Jutikliniais mygtukais < ir > pasirinkite tinkamą intensyvumą (“niedrig”, “mittel”, “hoch”) ir patvirtinkite mygtuku “OK”.





### – Trukmės ir “AutoClose” nustatymas

Galite nustatyti trukmę, kiek laiko durelės bus atidarytos, kol jos vėl savarankiškai uždarys.

- Nustatymų režime  jutikliniais mygtukais < ir > pasirinkite “Türassistent” ir patvirtinkite mygtuku “OK”.
- Nustatymų režime  jutikliniais mygtukais < ir > pasirinkite “AutoClose” ir patvirtinkite mygtuku “OK”.
- Jutikliniais mygtukais + ir – pasirinkite tinkamą trukmę (5–30 sekundžių) ir patvirtinkite mygtuku “OK”.



Apsauga nuo netyčinio atidarymo: jeigu prietaiso durelių neatidarysite, praėjus nustatytam laiko tarpui, jos uždarys automatiškai.

### “Pull2open” įjungimas

- Nustatymų režime  jutikliniais mygtukais < ir > pasirinkite “Türassistent” ir patvirtinkite mygtuku “OK”.
- Jutikliniais mygtukais < ir > pasirinkite “Modus” ir patvirtinkite mygtuku “OK”.
- Jutikliniais mygtukais < ir > pasirinkite “Pull2open” ir patvirtinkite mygtuku “OK”.
- Norėdami grįžti į ankstesnį meniu, palieskite jutiklinį mygtuką .


### – Intensyvumo nustatymas

Papildomai galite nustatyti funkcijos “Pull2open” intensyvumą. Kuo mažesnį intensyvumą nustatysite, tuo mažiau jėgos reikės panaudoti atidarant prietaiso dureles.

- Nustatymų režime  jutikliniais mygtukais < ir > pasirinkite “Türassistent” ir patvirtinkite mygtuku “OK”.
- Nustatymų režime  jutikliniais mygtukais < ir > pasirinkite “Intensität” ir patvirtinkite mygtuku “OK”.
- Jutikliniais mygtukais < ir > pasirinkite tinkamą intensyvumą (“niedrig”, “mittel”, “hoch”) ir patvirtinkite mygtuku “OK”.

## Kitų nustatymų parinkimas

### “Türassistant” išjungimas

- Nustatymų režime  jutikliniais mygtukais < ir > pasirinkite “Türassistant” ir patvirtinkite mygtuku “OK”.
- Jutikliniais mygtukais < ir > pasirinkite “Modus” ir patvirtinkite mygtuku “OK”.
- Jutikliniais mygtukais < ir > pasirinkite “aus” ir patvirtinkite mygtuku “OK”.
- Norėdami grįžti į ankstesnį meniu, palieskite jutiklinį mygtuką ↩.

### “Miele@home” diegimas

Jūsų šaldymo prietaise integruotas WLAN modulis.

Gamykliniuose nustatymuose tinklo konfigūravimo funkcija yra išjungta.

Naudojimui jums reikės:

- WLAN tinklo,
- “Miele@mobile” programėlės,
- “Miele” naudotojo paskyros. Naudotojo paskyrą galite susikurti “Miele@mobile” programėlėje.

“Miele@mobile” programėlėje pateiktos nuorodos padės prijungti šaldymo prietaisą prie namų WLAN tinklo.

Šaldymo prietaisą integravę į namų WLAN tinklą, galėsite pasinaudoti šiomis programėlės funkcijomis:

- peržiūrėti informaciją apie šaldymo prietaiso veikimą,
- pakeisti savo šaldymo prietaiso nustatymus.

Šaldymo prietaisą prijungus prie WLAN tinklo, padidės energijos sąnaudos, net jeigu išjungsitė prietaisą.

Patikrinkite, ar prietaiso pastatymo vietoje pakankamai stiprus WLAN tinklo signalas.

## Kitų nustatymų parinkimas

### WLAN ryšio pasiekiamumas

WLAN ryšys dalinasi dažnio diapazonu su kitais prietaisais (pvz., mikrobangų krosnelėmis, nuotoliniu būnu valdomais žaislais). Galimi laikini arba nuolatiniai ryšio sutrikimai. Todėl gali nepavykti užtikrinti nuolatinį siūlomų funkcijų pasiekiamumą.

### “Miele@home” prieinamumas

Galimybė naudoti “Miele@mobile” programėlę priklauso nuo “Miele@home” paslaugos prieinamumo jūsų šalyje.

“Miele@home” paslauga veikia ne visose šalyse.

Daugiau informacijos apie paslaugą ieškokite tinklalapyje [www.miele.com](http://www.miele.com).

### “Miele@mobile” taikomoji programa

“Miele@mobile” taikomąją programą galite nemokamai atsisiųsti iš “Apple App Store”<sup>®</sup> arba iš “Google Play Store”<sup>™</sup>.



### Šaldymo prietaiso prijungimas prie tinklo per “Miele@mobile” programėlę

Registracijai jums reikės:

- savo WLAN tinklo slaptažodžio,
- šaldymo prietaiso slaptažodžio.

Šaldymo prietaiso slaptažodis – tai specifikacijų lentelėje nurodytas prietaiso serijos numeris.

Specifikacijų lentelės ieškokite šaldymo prietaiso viduje.



Pvz., jeigu serijos numeris yra “78000001”, slaptažodis bus “78000001”.

- Nustatymų režime jutikliniais mygtukais < ir > pasirinkite “Miele@home” ir patvirtinkite mygtuku “OK”.

Ekrane rodoma “einrichten”.

- Patvirtinkite savo pasirinkimą mygtuku “OK”.
- Jutikliniais mygtukais < ir > pasirinkite “Per App” ir patvirtinkite mygtuku “OK”.
- Paleiskite “Miele@mobile” programėlę ir sekite joje pateiktus nurodymus.

## Kitų nustatymų parinkimas


- Šaldymo prietaisą sėkmingai prijungus prie WLAN tinklo, šaldymo prietaiso ekrane rodoma "Verbindung erfolgreich hergestellt".

- Patvirtinkite veiksmą mygtuku "OK".

Jeigu prisijungta prie WLAN tinklo, ekrane rodoma .

### Šaldymo prietaiso jungimas prie tinklo per WPS

Kad galėtumėte naudoti šį prisijungimo būdą, jūsų maršruto parinktuvas turi turėti WPS funkciją.

- Nustatymų režime  jutikliniais mygtukais < ir > pasirinkite "Miele@home" ir patvirtinkite mygtuku "OK".

Ekrane rodoma "einrichten".


- Patvirtinkite savo pasirinkimą mygtuku "OK".
- Jutikliniais mygtukais < ir > pasirinkite "Per WPS" ir patvirtinkite mygtuku "OK".
- Vadovaukitės ekrane pateiktomis nuorodomis.
- Patvirtinkite procesą mygtuku "OK".

Kad galėtumėte naudoti "Miele@home" funkcijas, turite savo prietaisą užregistruoti programėlėje.

- Šaldymo prietaisą sėkmingai prijungus prie WLAN tinklo per WPS, prietaiso ekrane rodoma "Verbindung erfolgreich hergestellt".
- Patvirtinkite veiksmą mygtuku "OK".

Jeigu prisijungta prie WLAN tinklo, ekrane rodoma .

### "Miele@home" išjungimas

- Nustatymų režime  jutikliniais mygtukais < ir > pasirinkite "Miele@home" ir patvirtinkite mygtuku "OK".

- Jutikliniais mygtukais < ir > pasirinkite "deaktivieren" ir patvirtinkite mygtuku "OK".

Ekrane rodomas pranešimas "Deaktivierung erfolgreich".


- Paspauskite "OK" ir patvirtinkite pranešimą.

Jūsų šaldymo prietaisas atjungtas nuo WLAN tinklo.

Užgęsta simbolis .


### "Miele@home" aktyvinimas

Jeigu "Miele@home" prieš tai jau buvo aktyvintas ir vėliau ryšys buvo išjungtas, turite dar kartą aktyvinti prietaiso jungimą prie tinklo.


- Nustatymų režime  jutikliniais mygtukais < ir > pasirinkite "Miele@home" ir patvirtinkite mygtuku "OK".
- Jutikliniais mygtukais < ir > pasirinkite "aktivieren" ir patvirtinkite mygtuku "OK".

Ekrane rodomas pranešimas "Aktivierung erfolgreich".





- Paspauskite "OK" ir patvirtinkite pranešimą.

Jeigu prisijungta prie WLAN tinklo, ekrane rodoma .

## WLAN ryšio stiprumo patikrinimas


- Nustatymų režime  jutikliais mygtukais < ir > pasirinkite "Miele@home" ir patvirtinkite mygtuku "OK".
- Jutikliais mygtukais < ir > pasirinkite "Verbindungsstatus" ir patvirtinkite mygtuku "OK".

Ekrane rodoma informacija apie WLAN ryšio stiprumą:

-  prisijungta: stiprus signalas,
-  prisijungta: vidutinio stiprumo signalas,
-  prisijungta: silpnas signalas,
-  prisijungta: nėra signalo.

## "Miele@home" pakartotinis diegimas

Jeigu pasikeitė Jūsų WLAN tinklas, savo prietaise galite iš naujo įdiegti "Miele@home" funkciją.

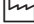
- Nustatymų režime  jutikliais mygtukais < ir > pasirinkite "Miele@home" ir patvirtinkite mygtuku "OK".
- Jutikliais mygtukais < ir > pasirinkite "Neu einrichten" ir patvirtinkite mygtuku "OK".

Ekrane rodomas pranešimas "Konfiguration zurücksetzen?".

- Jutikliais mygtukais < ir > pasirinkite "ja" arba "nein" ir patvirtinkite mygtuku "OK".

## Tinklo konfigūracijos atkūrimas

Atkurkite šaldymo prietaiso gamyklinius nustatymus, jeigu ketinate prietaisą utilizuoti, parduoti arba jeigu ketinate eksploatuoti naudotą prietaisą. Bus atkurta gamyklinė tinklo konfigūracija, o iš prietaiso pašalinti visi asmeniniai duomenys. Tokiu atveju buvęs prietaiso savininkas neturės prieigos prie prietaiso.

- Atkurkite gamyklinius šaldymo prietaiso nustatymus, kaip nurodyta skyriuje "Nustatymai pristatymo metu" .


## Kitų nustatymų parinkimas

---

### “Messeschaltung” ■ išjungimas

Parodomasis režimas leidžia pardavėjui pademonstruoti prietaiso veikimą **nejungiant šaldymo**. Naudojant namuose, šio nustatymo nereikės.

Jeigu gamykloje buvo įjungtas parodomasis režimas, ekrane rodoma ■.

- Nustatymų režime  jutikliniais mygtukais < ir > pasirinkite “Messeschaltung” ir patvirtinkite mygtuku “OK”.

Ekrane rodomas pranešimas “Zur Deaktivierung OK-Taste 4 Sekunden lang drücken”.

- Vadovaukitės ekrane pateiktais nurodymais.

Ekrane rodomas atvirkštinis skaičiavimas “Deaktivierung der Messeschaltung in Sekunden”.

Ekrane rodomas pranešimas “Messeschaltung deaktiviert. Gerät kühlt”.


- Paspauskite “OK” ir patvirtinkite pranešimą.

Ekrane rodomas pagrindinis ekranas.

### Gamyklinių nustatymų atkūrimas

Galite atkurti gamyklinius šaldymo prietaiso nustatymus.

Atkurkite šaldymo prietaiso gamyklinius nustatymus, jeigu ketinate prietaisą utilizuoti, parduoti arba jeigu ketinate eksploatuoti naudotą prietaisą. Bus atkurta gamyklinė tinklo konfigūracija, o iš prietaiso pašalinti visi asmeniniai duomenys. Toliau atveju buvęs prietaiso savininkas neturės prieigos prie prietaiso.

- Nustatymų režime  jutikliniais mygtukais < ir > pasirinkite “Werkeinstellungen” ir patvirtinkite mygtuku “OK”.
- Jutikliniais mygtukais < ir > pasirinkite “zurücksetzen” ir patvirtinkite mygtuku “OK”.

Netrukus ekrane vėl bus rodomas pranešimas “Einstellungen zurückgesetzt”.




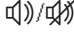

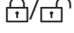







- Paspauskite “OK” ir patvirtinkite pranešimą.

Iš naujo pradamas pirmasis paleidimas (žr. skyriaus “Pirmasis paleidimas” poskyrį “Pirmojo paleidimo vykdymas”).

Atkuriamos šios šaldymo prietaiso nustatymų vertės:

## Kitų nustatymų parinkimas

---

| Funkcija   |                                  | Nustatymas pristatymo metu          |
|--|----------------------------------|-------------------------------------|
|     | “Sprache”                        | anglų kalba                         |
|    | “Display-Helligkeit”             | vidutinė vertė<br>(4 iš 7 segmentų) |
|    | “Farbschema”                     | tamsus                              |
|    | “Signaltöne”                     | vidutinė vertė<br>(4 iš 7 segmentų) |
|    | “Tastenton”                      | vidutinė vertė<br>(4 iš 7 segmentų) |
| ° C/°F   | “Temperatureinheit”              | ° Celsijaus                         |
|    | “Tastensperre”                   | išjungta                            |
|    | “MasterFresh”                    | 0 °C (nuo 2 iki 5 segmento)         |
|    | “Eco Modus”                      | išjungta                            |
|    | “Türassistent”                   | “Push2open”                         |
| @  | “Miele@home”                     | išjungta                            |
|    | “Sabbat Modus”                   | išjungta                            |
|    | “Active AirClean Filter Anzeige” | ijungta                             |
|   | “Temperatur Kühlzone”            | 4 °C                                |
|  | “Temperatur Trockenfach”         | 0 °C                                |





### “Sabbat Modus” įjungimas arba išjungimas


Remiant religinius papročius, šaldymo prietaise yra “Sabbat Modus”.

Kol įjungtas “Sabbat Modus”, galėsite keisti šaldymo prietaiso nustatymus.

Reguliariai patikrinkite, ar uždarytos prietaiso durelės, nes “Sabbat Modus” režime išjungiami visi akustiniai ir vaizdiniai įspėjamieji signalai.


- Nustatymų režime  jutikliniais mygtukais < ir > pasirinkite “Sabbat Modus” ir patvirtinkite mygtuku “OK”.
- Jutikliniais mygtukais < ir > pasirinkite “ein” arba “aus” ir patvirtinkite mygtuku “OK”.

Jeigu įjungtas “Sabbat Modus”, ekrane rodomas , sumažinamas ekrano ryškumas (uždarius prietaiso dureles, ekranas nepasikeičia).

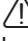
Jeigu įjungtas “Sabbat Modus”, išjungiami:

- pagalbinis durelių atidarymo mechanizmas (jeigu baldų durelės be rankenėlių, prietaiso dureles turėsite atidaryti suėmę už apatinės arba už šoninės dalies),
- apšvietimas,
- garsiniai ir vaizdiniai signalai,
- temperatūros rodymo indikatorius,
- funkcija “SuperKühlen” (jei prieš tai buvo įjungta).

Galima toliau naudoti:

- nustatymų režimo jutiklinį mygtuką , skirtą išjungti “Sabbat Modus”.

Po 125 val. funkcija “Sabbat Modus” automatiškai išsijungia.

 Vartojant sugedusius produktus, kyla pavojus sveikatai.

Įjungus šabo režimą, nebus rodomas galimai sutrikęs elektros srovės tiekimas, todėl maisto produktai gali atitirpti arba atitirpti. Gali sutrumpėti produktų tinkamumo vartoti terminas.

Jeigu šabo režimo metu buvo sutrikęs elektros srovės tiekimas, patikrinkite savo maisto produktų kokybę.

## Kitų nustatymų parinkimas

### “Active AirClean Filter Anzeige” įjungimas, išjungimas arba atkūrimas

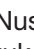
“Active AirClean Filter Anzeige” kas pusę metų primins pakeisti “Active AirClean” filtrą. Ekrane rodoma: “Active AirClean Filter wechseln”.

“Active AirClean” filtrų keitimas aprašytas skyriaus “Valymas ir priežiūra” poskyryje “ActiveAirClean” filtro keitimas”.

Raginimas pakeisti “Active AirClean” filtrą pirmą kartą bus rodomas automatiškai, jo nebūtina specialiai įjungti.

### “Active AirClean Filter Anzeige” įjungimas

Jeigu “Active AirClean Filter Anzeige” buvo išjungta, turėsite ją papildomai įjungti.

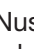
- Nustatymų režime  jutikliniais mygtukais < ir > pasirinkite “Active AirClean Filter Anzeige” ir patvirtinkite mygtuku “OK”.

- Jutikliniais mygtukais < ir > pasirinkite “ein” ir patvirtinkite mygtuku “OK”.

Buvo įjungta “Active AirClean Filter Anzeige”.

### “Active AirClean Filter Anzeige” išjungimas

Jeigu nenorite, kad būtų rodomas raginimas “Active AirClean Filter Anzeige”, galite jį išjungti.

- Nustatymų režime  jutikliniais mygtukais < ir > pasirinkite “Active AirClean Filter Anzeige” ir patvirtinkite mygtuku “OK”.


- Jutikliniais mygtukais < ir > pasirinkite “aus” ir patvirtinkite mygtuku “OK”.

“Active AirClean Filter Anzeige” buvo išjungta.

### “Active AirClean Filter Anzeige” atkūrimas

Pakeitę “Active AirClean” filtrą, turite atgal atsukti “Active AirClean Filter Anzeige”, kad po 6 mėnesių šis ir vėl būtų rodomas.

Kol rodmens neatsuksite, šis bus rodomas vėl ir vėl.

- Nustatymų režime  jutikliniais mygtukais < ir > pasirinkite “Active AirClean Filter Anzeige” ir patvirtinkite mygtuku “OK”.
- Jutikliniais mygtukais < ir > pasirinkite “zurücksetzen” ir patvirtinkite mygtuku “OK”.

Ekrane užgęsta pranešimas “Active AirClean Filter wechseln”.

“Active AirClean Filter Anzeige” buvo aktyvintas kitam “Active AirClean” filtro keitimui.

# Tinkama temperatūra

---

Sudedant maisto produktus, labai svarbu pasirinkti tinkamą temperatūrą. Mikroorganizmai greitai sugadina maisto produktus; to galima išvengti nustačius tinkamą laikymo temperatūrą. Temperatūra turi įtakos mikroorganizmų dauginimuisi. Krentant temperatūrai, šie procesai sulėtėja.

Šaldymo prietaise pakils temperatūra, jeigu:

- dažnai varstote ar ilgiau paliekate atidarytas prietaiso dureles;
- sudėjote daug maisto produktų;
- kuo šiltesni šviežiai sudėti maisto produktai;
- kuo aukštesnė šaldymo prietaiso aplinkos temperatūra. Šaldymo prietaisas skirtas tam tikrai klimato klasei (kambario temperatūros diapazonas), kurios ribų būtina laikytis.

## ... šaldytuvo ir "MasterFresh" zonoje


Šaldytuvo zonoje rekomenduojame palaikyti 4 °C temperatūrą.

"MasterFresh" zonos sausajame stalčiuje rekomenduojama palaikyti 0 °C temperatūrą.

## Automatinis temperatūros paskirstymas ("DynaCool")

Ijungus šaldytuvo zonos šaldymą, automatiškai įsijungia ventiliatorius. Šaltis tolygiai paskirstomas po šaldytuvo zoną, kad visi laikomi maisto produktai būtų šaldomi maždaug vienodoje temperatūroje.

## Temperatūros nustatymas

- Palieskite jutiklinį mygtuką  ir nustatykite temperatūrą.

Rodoma prieš tai nustatyta temperatūra.

- Jutikliniais mygtukais + ir – nustatykite temperatūrą. Jeigu paliesite ir laikysite mygtukus, temperatūra keisis nenutrūkstamai.
- Temperatūros nustatymą patvirtinkite mygtuku “OK” arba paskutinį kartą paspauskite mygtuką ir palaukite apie 8 sekundes. Temperatūra pasikeičia automatiškai.

**Patarimas:** Uždarius prietaiso dureles, bus patvirtinta ir perimta naujai nustatyta temperatūra.

Ekrano temperatūros indikatoriuje visada rodoma **nustatyta** temperatūra.


Jeigu pakeitėte temperatūrą, patikrinkite temperatūros indikatorių **maždaug po 6 valandų, jeigu šaldymo prietaisas mažiau pakrautas, ir maždaug po 24 valandų, jeigu šaldymo prietaisas yra visiškai pakrautas.** Tik tada nusi-  
stovi tikroji temperatūra.

- Jei temperatūra vis dar yra per aukšta arba per žema, nustatykite ją iš naujo.

## Temperatūros reguliavimas

### “MasterFresh” zonos sausajame stalčiuje

“MasterFresh” zonos sausajame stalčiuje palaikoma 0 °C temperatūra.

Jeigu pageidaujate, kad temperatūra būtų aukštesnė arba žemesnė, galite ją nežymiai pakeisti (žr. skyriaus “Kitų nustatymų pasirinkimas” poskyrį “Temperatūros reguliavimas “MasterFresh” zonoje (sausajame stalčiuje) ”).

**Patarimas:** Norite laikyti, pvz., žuvį, galite pasirinkti žemesnį temperatūros nustatymą. Jei ketinate laikyti, pvz., pusgaminius, nustatykite šiek tiek aukštesnę temperatūrą.

### Galimi temperatūros nustatymai

Šaldytuvo zonoje galima nustatyti nuo 2 °C iki 8 °C temperatūrą.

“MasterFresh” zonos sausajame stalčiuje galima nustatyti nuo –1 °C iki 3 °C temperatūrą.



# Greitojo vėsavimo funkcijos naudojimas


## Funkcija “SuperKühlen” ❄️

Greitojo atvėsavimo funkcija “SuperKühlen” visą šaldytuvo zoną greitai atvėsina iki žemiausios temperatūros (atsižvelgiant į patalpos temperatūrą).

“SuperKühlen” funkciją rekomenduojama naudoti, jeigu norite greitai atvėsinti didelį kiekį kietų sudėtų maisto produktų arba gėrimų.

### “SuperKühlen” funkcijos įjungimas

- Palieskite jutiklinį mygtuką  ir nustatykite temperatūrą.
- Palieskite jutiklinį mygtuką  ir įjunkite “SuperKühlen” funkciją.


Pasikeičia simbolio  spalva, o temperatūros indikatoriuje rodoma naujai pasirinkta 2 °C temperatūra.


- Nustatymą patvirtinkite mygtuku “OK” arba palaukite 8 sekundes po paskutinio mygtuko paspaudimo. Nustatymas išsaugomas automatiškai.


Ekrane šviečia simbolis .


Prietaisas šaldo visu našumu.

## “SuperKühlen” funkcijos išjungimas


- Palieskite jutiklinį mygtuką  ir nustatykite temperatūrą.

Pasikeičia simbolio  spalva, o temperatūros indikatoriuje rodoma 2 °C temperatūra.

- Palieskite jutiklinį mygtuką  ir išjunkite “SuperKühlen” funkciją.

Pasikeičia simbolio  spalva, o temperatūros indikatoriuje rodoma anksčiau pasirinkta temperatūra.

- Nustatymą patvirtinkite mygtuku “OK” arba paskutinį kartą paspaudę mygtuką, palaukite apie 8 sekundes. Nustatymas išsaugomas automatiškai.

Temperatūros indikatoriuje užgessta simbolis .

Prietaisas vėl šaldo įprastu našumu.

Jeigu neišjungsite “SuperKühlen” funkcijos, maždaug po 6 valandų ši išsijungs automatiškai. Prietaisas vėl šaldo įprastu našumu.

**Patarimas:** Norėdami taupyti energiją, galite patys išjungti “SuperKühlen” funkciją, kai tik maisto produktai arba gėrimai bus pakankamai atvėję.

Prietaise yra įspėjamoji sistema, kad būtų išvengta energijos išsekvojimo palikus atidarytas dureles.

## **Durelių įspėjamasis signalas**

Jei prietaiso durelės paliekamos atidarytos ilgiau negu 2 minutes, pasigirsta įspėjamasis signalas.

Papildomai ekrane rodomas pranešimas "Tür schließen".

Uždarius praviras prietaiso dureles, įspėjamasis signalas nutyla, o ekrane užgęsta pranešimas.

## **Durelių įspėjamojo signalo išjungimas anksčiau laiko**

Jei įspėjamasis signalas jums trukdo, galite jį išjungti anksčiau laiko.

■ Palieskite jutiklinį mygtuką "OK".

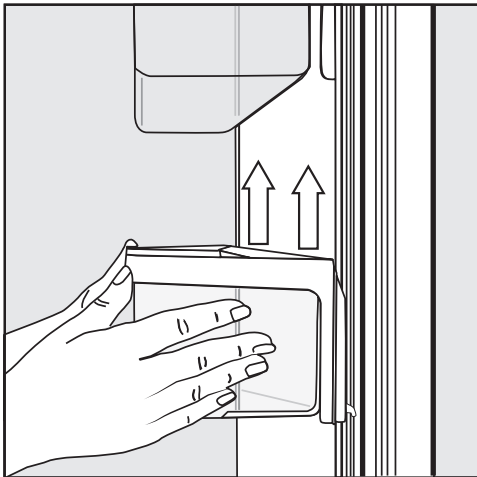
Įspėjamasis signalas nutyla, o ekrane užgęsta pranešimas.

Kol neuždarysite durelių, po tam tikro laiko vėl įsijungs įspėjamasis signalas, o ekrane vėl bus rodomas pranešimas.

# Vidaus skyriaus planavimas

## Lentynėlių prietaiso durelėse perkėlimas arba išėmimas

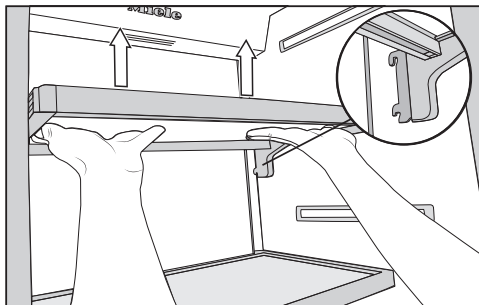
Galima perkelti arba išimti tik tuščias lentynėles.



- Abiem rankomis suimkite lentynėlę už apačios, šiek tiek kilstelėkite ir abiejuose pusėse išimkite iš fiksiatorių.
- Lentynėles galite išimti arba perkelti į kitą vietą, tame pačiame aukštyje lentynėlės fiksiatorius vėl įstatę į kreiptuvus.
- Atkreipkite dėmesį, kad lentynėlę įstatytumėte tiesiai.

**Patarimas:** Įkabinamus skyrelius galima ir visai išimti, norint įdėti arba išimti produktus arba išvalyti.

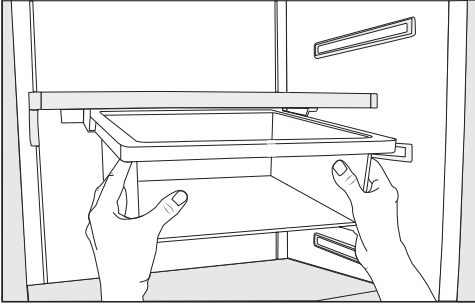
## Lentynėlių išėmimas arba perkėlimas



- Abiem rankomis kilstelėkite lentynėlę už apačios ir abiejuose pusėse išimkite iš fiksiatorių.
- Lentynėlę išimkite traukdami į save.
- Lentynėles galite išimti arba perkelti į norimą padėtį, fiksiatorius vėl įstatę į kreiptuvus.
- Atkreipkite dėmesį, kad lentynėlės būtų įstatytos tiesiai.



### Pakabinamų stalčių išėmimas



- Pakabinamą stalčių patraukite į save, kol šis abiejose pusėse išsikabins iš ištraukimo blokatorių.
- Norėdami įdėti atgal, pakabinamą stalčių įstatykite į kreiptuvą.

Pakabinamą stalčių galite pastumti į kairę arba dešinę taip, kaip jums patogiau.

### Pakabinamų stalčių perkėlimas

Pakabinamą stalčių galima tvirtinti po visomis lentynomis šaldytuvo zonoje.

- Išimkite pakabinamą stalčių.
- Norėdami išimti pakabinamo stalčiaus laikiklius, iš galo spustelėkite abiejuose laikiklio pusėse esančius fiksatorius ir įstrižai traukite laikiklį žemyn iš rėmo.
- Norėdami įdėti laikiklį, iš galo spustelėkite abiejuose laikiklio pusėse esančius fiksatorius ir iš apačios įstatykite laikiklį į rėmelio angą.
- Įdėkite pakabinamą stalčių.

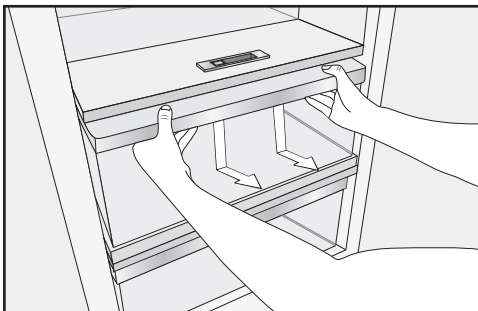
**Patarimas:** Pakabinamą lentyną galite perkelti kartu su pakabinamu stalčiumi.

## Vidaus skyriaus planavimas

---

### Šaldytuvo zonos stalčių išėmimas

- Stalčių šiek tiek praverkite.



- Abiem rankomis iš apačios suimkite stalčiaus konstrukcinį rėmą ir vienu staigiu judesiu stalčių spustelėkite žemyn, kad šio užpakalinė dalis atsilaisvintų iš fiksatoriaus.


- Patraukite į save ir išimkite stalčių.

Įstumkite atgal teleskopinius bėgelius. Taip išvengsite pažeidimų!


Valydami šaldymo prietaisą, iš teleskopinių bėgelių neišplaukite specialios alyvos.

Teleskopinius bėgelius valykite tik drėgna šluoste.

- Norėdami įstatyti stalčių, dėkite jį ant teleskopinių bėgelių ir užfiksuokite.

 Sprogimo pavojus dėl degaus dujų mišinio!

Dėl elektrinių konstrukcinių elementų gali užsidegti degūs dujų mišiniai. Šaldymo prietaise nelaikykite sprogių medžiagų ir produktų su degiomis inertinėmis dujomis (pvz., aerozolių balionėlių). Aerozolių balionėlius padės atpažinti etiketėje pateikta informacija arba pavaizduotas ugnies simbolis. Galimai nutekėjusios dujos gali užsidegti dėl elektrinių konstrukcinių elementų.

 Maisto produktai, kurių sudėtyje yra riebalų arba aliejaus, gali pažeisti prietaisą!

Jei šaldymo prietaise arba durelėse laikote maisto produktus, kurių sudėtyje yra riebalų arba aliejaus, dėl vidinės įtampos gali suskilti ir įtrūkti plastikinės dalys.

Atkreipkite dėmesį, kad galimai ištekėję riebalai arba aliejus nepatektų ant plastikinių prietaiso dalių.

## Įvairios šaldymo zonos

Dėl įprastos oro cirkuliacijos šaldytuve susidaro skirtingos temperatūros zonos.

Šaltas, sunkus oras leidžiasi į apatinę šaldytuvo zoną. Laikydami produktus, išnaudokite skirtingas šaldymo zonas.

**Patarimas:** Kad oras galėtų lengvai cirkuliuoti, nedėkite maisto produktų vieno prie kito.

Sumažėjus oro cirkuliacijai, sumažėja ir šaldymo našumas bei padidėja energijos sąnaudos.

Neuždenkite galinėje sienelėje esančio ventiliatoriaus.

**Patarimas:** Dėkite maisto produktus, kad šie nesiliestų prie šaldytuvo zonos galinės sienelės. Jie gali prišalti.

Tai yra šaldymo prietaisas su automatinė dinamine šaldymo sistema ("DynaCool"), kuriame veikiantis ventiliatorius nustato tolygią temperatūrą. Skirtingų šalčio zonų skirtumai nebe tokie dideli.

# Maisto produktų laikymas šaldytuve

---

## Šilčiausia sritis

Šilčiausia šaldytuvo sritis yra pačiame viršuje ir prietaiso durelėse. Šioje srityje laikykite, pavyzdžiui, sviestą, kad jis būtų lengvai tepamas, ir sūrį, kad jis išlaikytų savo kvapą.

## Šalčiausia sritis

Šalčiausia šaldytuvo zonos sritis yra tiesiai virš vaisių ir daržovių stalčiaus ir prie galinės sienelės. Dar žemesnė temperatūra vyrauja "MasterFresh" zonos sausajame stalčiuje.

Šiose šaldytuvo zonose ir "MasterFresh" zonos sausajame stalčiuje laikykite visus temperatūrai jautrius ir greitai gendančius maisto produktus, pavyzdžiui:

- žuvį, mėsą, paukštieną,
- dešreles, pusgaminius,
- patiekalus arba kepinius iš kiaušinių ir (arba) grietinės,
- šviežią tešlą, pyrago, picos tešlą,
- varškės sūrį ir kitus pieno produktus,
- į maistinę plėvelę suvyniotas daržoves ir visus šviežius maisto produktus, kurių vartojimo trukmė yra ilgiausia, laikant bent 4 °C temperatūroje.

**Patarimas:** Čia galima laikyti ir visus namuose pagamintus patiekalus, nes stalčiuje nesidaugina mikroorganizmai.

## Produktai, kurių negalima laikyti šaldytuvo zonoje

Ne visus produktus galima laikyti žemesnėje nei 5 °C temperatūroje, nes jie jautrūs šalčiui.

Šalčiui jautriems maisto produktams gali būti priskiriami:

- ananasai, avokadai, bananai, granatai, mangai, melionai, papajos, pasiflorai, citrusiniai vaisiai (pavyzdžiui, citrinos, apelsinai, mandarinai, greipfrutai),
- vaisiai (kurie dar turi sunokti),
- baklažanai, agurkai, bulvės, paprikos, pomidorai, cukinijos,
- kietasis sūris (pvz., parmežanas, kalnuose pagamintas sūris).

## Maisto produktų pirkimo nuorodos

Svarbiausia ilgo laikymo sąlyga yra maisto produktų šviežumas.

Atkreipkite dėmesį ir į laikymo datą bei tinkamą laikymo temperatūrą.

Transportuojant maisto produktus, negalima nutraukti vėsavimo grandinės.

## Tinkamas maisto produktų laikymas

Maisto produktus laikykite šaldytuve supakuotus arba sandariai uždengtus ("MasterFresh" zonoje yra išimčių). Taip juos apsaugosite nuo išsausėjimo, kvapo ir galimai šaldytuve esančių bakterijų perdavimo. Tai ypač svarbu, jeigu laikote gyvulinės kilmės maisto produktus. Patikrinkite, ar tokie produktai, kaip žalia mėsa arba žuvis, nesiliečia su kitais maisto produktais.

Pasirinkę tinkamą laikymo temperatūrą ir laikydamiesi atitinkamų higienos normų, galėsite gerokai pailginti maisto produktų tinkamumo vartoti terminą ir užtikrinsite produktų suvartojimą.

## Vaisiai ir daržovės

Vaisius ir daržoves galima laikyti nesupakuotus vaisių ir daržovių stalčiuje.

# Maisto produktų laikymas “MasterFresh” zonoje

## “MasterFresh” zona

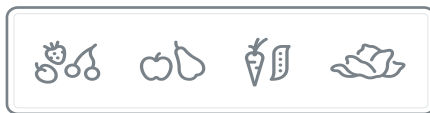
“MasterFresh” zona optimaliai pritaikyta vaisių, daržovių, žuvies, mėsos ir pieno produktų laikymui. Maisto produktai ilgiau išlieka švieži, nepakinta jų skonis, išsaugomi vitaminai.

“MasterFresh” zoną sudaro drėgnasis ir sausasis stalčiai.

- Atsižvelgiant į drėgmės reguliatoriaus nustatymus, **drėgnasis stalčius** labiausiai pritaikytas **vaisių ir daržovių laikymui**.
- **Sausasis stalčius** ypač tinka **laikyti greitai gendančius maisto produktus**, pvz., žuvį, mėsą arba pieno produktus.  
Čia galite laikyti visus maisto produktus, jeigu jie yra supakuoti.

|                                 | <b>maks. “MasterFresh” zonos stalčių pakrovimas</b> |
|---------------------------------|---|
| <b>K 2602 Vi,<br/>K 2612 Vi</b> | 25 kg   |
| <b>K 2802 Vi,<br/>K 2812 Vi</b> | 35 kg   |
| <b>K 2902 Vi,<br/>K 2912 Vi</b> | 45 kg   |

## Drėgnasis stalčius su reguliuojamu drėgmės kiekiu



Drėgmė, atsiradusi dėl laikomų maisto produktų, išlaikoma drėgnajame stalčiuje. Kuo labiau oro drėgmė drėgnajame stalčiuje atitinka maisto produktų drėgmę, tuo ilgiau maisto produktai išlieka traškesni ir šviežesni, nes išsaugoma jų drėgmė.

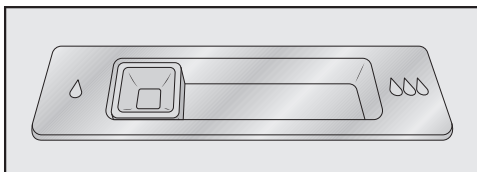
Oro drėgmės lygis drėgnajame stalčiuje priklauso nuo laikomų maisto produktų rūšies ir kiekio, jeigu šie nėra supakuoti.

Temperatūra drėgnajame stalčiuje paprastai atitinka įprastą šaldytuvo zonos temperatūrą.

Turėkite omenyje, kad nuo maisto produktų pradinės būklės priklauso ir jų laikymo rezultatas!

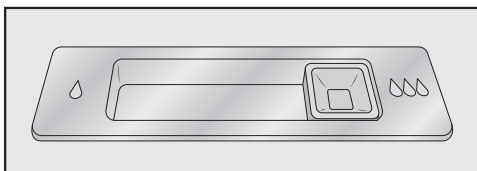
## Maisto produktų laikymas “MasterFresh” zonoje

Regulatoriumi galite reguliuoti drėgnojo stalčiaus drėgmę nustatymais nuo  $\Delta$  iki  $\Delta\Delta\Delta$ .



**Drėgmės reguliatoriaus padėtis  $\Delta$   
= lengvai padidinta oro drėgmė**

Naudokite šį nustatymą  $\Delta$ , jeigu drėgnajame stalčiuje ketinate laikyti **didelį kiekį** vaisių ir daržovių. Drėgmės reguliatorius iš dalies uždaro drėgnojo stalčiaus angas, kad būtų išlaikyta dalis drėgmės.



**Drėgmės reguliatoriaus padėtis  $\Delta\Delta\Delta$   
= padidinta oro drėgmė**

Naudokite šį nustatymą  $\Delta\Delta\Delta$ , jeigu drėgnajame stalčiuje ketinate laikyti **nuo keleto iki didelio kiekio** vaisių ir daržovių. Drėgmės reguliatorius visiškai uždaro drėgnojo stalčiaus angas, kad būtų išsaugota visa stalčiuje esanti drėgmė.

**Patarimas:** Jeigu nustatyta per didelė oro drėgmė ir stalčiuje susikaupė per didelis drėgmės kiekis, pasirinkite nustatymą  $\Delta$ .

Jeigu stalčius mažai pakrautas, drėgmės lygis gali būti per žemas. Esant mažam maisto produktų kiekiui, sudėkite maisto produktus į sandarias pakuotes.

Jeigu padidinta drėgnojo stalčiaus oro drėgmė, tam tikromis aplinkybėmis gali pradėti kauptis kondensatas. Kondensatą nuvalykite šluoste.

### Oro drėgmės reguliavimas drėgnajame stalčiuje

- Drėgmės reguliatorių paslinkite į kairę  $\Delta$  arba į dešinę  $\Delta\Delta\Delta$ , atsižvelgiant į norimą nustatymą.

# Maisto produktų laikymas “MasterFresh” zonoje

## Sausasis stalčius su reguliuojama temperatūra



Sausajame stalčiuje palaikoma nuo –1 iki 3 °C temperatūra. Tai yra žemesnė temperatūra, negu įprasta šaldytuvo zonos, tačiau ji idealiai pritaikyta šalčiui nejautrių maisto produktų laikymui.

Pailgėja žemoje temperatūroje laikomų maisto produktų tinkamumo vartoti terminas, išsaugoma jų drėgmė, todėl jums nereikės dažnai apsipirkinėti.

Jeigu pageidaujate, kad temperatūra būtų aukštesnė arba žemesnė, nes, pvz., ketinate laikyti žuvį, galite ją nežymiai pakeisti (žr. skyriaus “Kitų nustatymų pasirinkimas” poskyrį “Temperatūros reguliavimas “MasterFresh” zonoje (sausajame stalčiuje) ⬆️⬆️”).

Oro drėgmė sausajame stalčiuje tokia pati kaip ir visame šaldymo prietaise.

**Patarimas:** Čia galima laikyti ir visus namuose pagamintus patiekalus, nes stalčiuje nesidaugina mikroorganizmai.

Sausasis stalčius labiausiai pritaikytas laikyti greitai gendančius maisto produktus:

- pieno produktus, pavyzdžiui, jogurtą, sūrį, grietinę, varškę ir pan.;
- delikatesines salotas;
- mėsą, paukštieną, dešrą;
- šviežią žuvį, moliuskus ir vėžiagyvius.
- Be to, čia galite laikyti visus maisto produktus, jeigu jie yra supakuoti.

Turėkite omenyje, kad maisto produktai, kuriuose gausu baltymų, genda greičiau.

Tai reiškia, kad moliuskai ir vėžiagyviai genda greičiau negu žuvis, o žuvis genda greičiau negu mėsa.

Higienos sumetimais maisto produktus laikykite šiame skyriuje tik **uždengtus arba supakuotus**.

Maisto produktus iš sausojo stalčiaus išimkite likus maždaug 30–60 minučių iki suvartojimo. Tik kambario temperatūroje atsiskleidžia tikrasis jų kvapas ir skonis.

Jeigu aukšta kambario temperatūra, o produktai jautrūs aukštai temperatūrai, rekomenduojama kuriam laikui sudėti juos į šaldytuvą.



## Maisto produktų laikymas “MasterFresh” zonoje

---

**Jeigu nesate patenkinti laikomų maisto produktų kokybe (maisto produktai jau po trumpo laikymo laiko sukrinta arba suvysta), dar kartą perskaitykite šiuos nurodymus:**

- Sudėkite tik šviežius maisto produktus. Nuo pirminės maisto produktų būklės vėliau priklausys jų šviežumas.
- Prieš sudėdami maisto produktus, išvalykite “MasterFresh” zoną.
- Jeigu ketinate drėgnajame stalčiuje laikyti itin drėgnus maisto produktus, juos nuvarvinkite.
- Sausajame stalčiuje nelaikykite šalčiui jautrių maisto produktų (žr. skyriaus “Maisto produktų laikymas šaldytuve” poskyrį “Laikyti šaldytuve nepritaikyti maisto produktai”).
- Norimiems sudėti maisto produktams priskirkite atitinkamą nustatymą (drėgnas arba sausas laikymas).
- Drėgnajame stalčiuje laikomus maisto produktus išimkite iš pakuočių. Didelė oro drėgmė “MasterFresh” zonoje užtikrinama vien dėl laikomuose maisto produktuose esančios drėgmės. Jei kartais oro drėgmė būtų per maža, pvz., nes laikote per mažai maisto produktų, ją galima padidinti, pvz., naudojant drėgną kempinę.
- Jeigu jums atrodo, kad sausojo stalčiaus temperatūra per aukšta arba per žema, galite ją pakeisti (žr. skyriaus “Tinkama temperatūra” poskyrį “Galimi temperatūros nustatymai”). Vėliausiai tada, kai ant sausojo stalčiaus dugno susiformuos ledo kristalai, būtina padidinti temperatūrą, kitaip maisto produktai suges dėl per šalto oro.
- Jeigu ant drėgnojo stalčiaus dugno susikaupė per daug vandens, dugną nusausinkite šluoste. Jeigu būtina, prieš sudėdami maisto produktus, palikite juos nuvarvėti arba į drėgnąjį stalčių įdėkite groteles, kad drėgmė galėtų nutekėti.

## Savaiminis atitirpimas


---

### Šaldytuvo ir “MasterFresh” zonos

Šaldytuvo ir “MasterFresh” zonos atitirpinamos automatiškai.

Veikiant kompresoriui, ant šaldytuvo ir “MasterFresh” zonų galinės sienelės gali susiformuoti šerkšnas ir prišalusio vandens lašeliai. Jų nereikia pašalinti, nes veikiant kompresoriaus šilumai, jie išgaruos automatiškai.

Stebėkite, kad į elektros ir apšvietimo sistemą nepatektų vandens.

 Drėgmė gali sukelti veikimo sutrikimus.

Garinio valytuvo garai gali pažeisti prietaiso plastikinės dalis ir elektrinius komponentus.

Nenaudokite valymo garais prietaiso.

Draudžiama pašalinti prietaiso viduje esančią specifikacijų lentelę. Jos gali prireikti sutrikus prietaiso veikimui!

### Valymo priemonės pasirinkimas

Kad nepažeistumėte paviršių, valydami **nenaudokite**

- valymo priemonių, kurių sudėtyje yra sodos, amoniako, rūgščių arba chloridų;
- kalkių šalinimo priemonių;
- šveitimui skirtų priemonių (pvz., šveitimo miltelių, šveitimo skysčių, šveitimo akmenų);
- valymo priemonių, kurių sudėtyje yra tirpiklių;
- nerūdijančiojo plieno valiklių;
- indaplovėms skirtų ploviklių;
- aerosolinių orkaičių purškiklių;
- stiklo valymo priemonių;
- kietų šveitimo kempinių ir šepėčių (pvz., puodams valyti skirtų kempinių);
- purvo trintukų;
- aštrių metalinių grandiklių.

Šaldymo prietaiso vidinę dalį valykite tik saugiomis valymo ir priežiūros priemonėmis.

Rekomenduojame valyti šiltu vandeniu, naudoti šiek tiek indų ploviklio.

# Valymas ir priežiūra

## Prieš valydami šaldymo prietaisą

- Paspauskite įjungimo / išjungimo mygtuką ir išjunkite šaldymo prietaisą.
- Išimkite iš šaldymo prietaiso maisto produktus ir sudėkite į vėsią vietą.
- Išimkite visas išimamas dalis ir išvalykite (žr. skyriaus "Vidinės dalies planavimas").

## Vidinė dalis, priedai

Šaldymo prietaisą išvalykite bent kartą per mėnesį.

Nelaukite, kol nešvarumai pridžius, iš karto juos nuvalykite.

- Šaldymo prietaiso vidų valykite įprastu plovikliu ir drungnu vandeniu. Visas dalis plaukite rankomis, nedėkite į indaplovę.
- Nuskalaukite švari vandeniu ir nusauskite šluoste.
- Kad šaldymo prietaisas išsivėdintų ir neatsirastų nemalonaus kvapo, prietaiso dureles trumpam palikite atidarytas.

### Aliuminio rėmas

Lentynų ir durelių lentynėlių rėmeliai iš dalies pagaminti iš aliuminio.

Aliuminis yra gyva medžiaga. Stebėjimo kampas, šviesos pluošto kritimo kampas ir aplinka lemia atspindintį efektą ir kartu prietaiso išvaizdą. Aliuminis yra jautrus įbrėžimams ir įpjovimams.

Laiku nenuvalius nešvarumų, paviršiai gali nusidažyti arba pakisti.

Todėl nuo aliuminio rėmelių iš karto pašalinkite visus nešvarumus.

## Durelių tarpiklio valymas

⚠ Pavojus pažeisti prietaisą netinkamai prižiūrint!

Tepant durelių tarpiklį alyva arba riebalais, šis taps porėtas.

Netepkite durelių tarpiklio alyva arba riebalais.

- Reguliariai nuplaukite durelių tarpiklį švariu vandeniu ir kruopščiai nusausinkite šluoste.

## Vėdinimo ir ventiliacijos angų valymas

Dėl dulkių sluoksnio padidėja energijos sąnaudos.

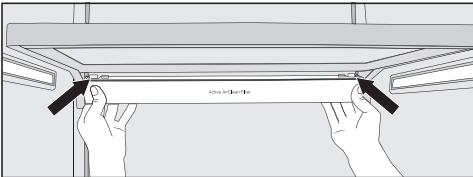
- Šepetėliu arba dulkių siurbliu reguliariai išvalykite vėdinimo ir ventiliacijos angas (galima naudoti "Miele" dulkių siurbliui skirtą siurbimo antgalį).

## "Active AirClean" filtro keitimas

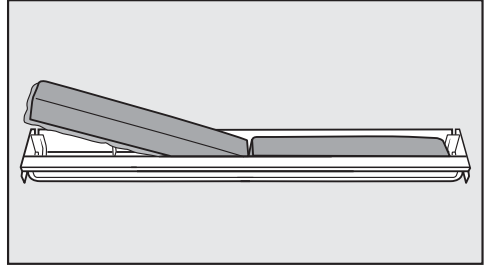
"Active AirClean" filtrą šaldymo zonoje būtina kas 6 mėnesiai pakeisti.

Ekране rodoma: "Active AirClean Filter wechseln".

- Paspauskite "OK" ir patvirtinkite pranešimą.






- Norėdami išimti "Active AirClean" filtro laikiklį, iš galo spustelėkite abiejuose laikiklio pusėse esančius fiksatorus ir įstrižai žemyn iš rėmo ištraukite laikiklį.



- Išimkite panaudotus "Active AirClean" filtrus ir nusklembtu kraštu žemyn įdėkite į laikiklius naujus.
- Norėdami įdėti laikiklį, iš galo spustelėkite abiejuose laikiklio pusėse esančius fiksatorus ir iš apačios įstatykite laikiklį į rėmelio angą.

Laikiklį galima pritvirtinti po bet kuria šaldytuvo zonos lentyna.

Pakeitus "Active AirClean" filtrą, "Active AirClean" filtro indikatorius  ekrane esančiame nustatymų režime  reikia atsukti į pradinę būseną (žr. skyriaus "Kitų nustatymų pasirinkimas" poskyrį "Active AirClean Filter Anzeige"  gražinimas į pradinę būseną").

Naujų "Active AirClean" filtrų (su arba be laikiklių) galite įsigyti "Miele" garantinio aptarnavimo skyriuje, specializuotoje prekybos vietoje arba "Miele" interneto parduotuvėje.

## Valymas ir priežiūra

---

### Prietaisą išvalę

- sudėkite į šaldymo prietaisą visas dalis.
- Vėl įjunkite šaldymo prietaisą.
- Trumpam įjunkite “SuperKühlen” ❄️ funkciją, kad šaldytuvo zona greičiau atvėstų.
- Sudėkite maisto produktus ir uždarykite prietaiso dureles.

Daugumą prietaiso veikimo sutrikimų, galinčių atsirasti kasdienio naudojimo metu, galite pašalinti patys. Tai padeda sutaupyti laiko ir pinigų, nes nebūtina kreiptis į garantinio aptarnavimo skyrių.

Toliau pateiktos nuorodos padės rasti prietaiso veikimo sutrikimo priežastį ir saugiai ją pašalinti.


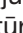




Kol nepašalintas gedimas, neatidarykite prietaiso durelių, kad būtų prarasta kuo mažiau šalčio.

| Problema   | Priežastis ir šalinimas   |
|--|---|
| <p><b>Jeigu jums atrodo, kad šaldymo prietaisas veikia netinkamai ir norite patikrinti, ar nėra veikimo sutrikimų, atlikite "Selbsttest". Prietaise bus ieškoma trikčių arba gedimų.</b></p> | <p>Atlikus prietaiso diagnostiką, ekrane rodomos rastos klaidos.</p> <ul style="list-style-type: none"> <li>■ Atlikite prietaiso diagnostiką (žr. skyriaus "Kiti nustatymai" poskyrį "Selbsttest" <input checked="" type="checkbox"/> vykdymas").</li> <li>■ Jeigu reikia, susisieki su garantinio aptarnavimo skyriumi ir informuokite apie rodomą klaidos pranešimą.</li> </ul>   |
| <p><b>Neveikia prietaiso šaldymas, atidarius dureles, neveikia vidaus apšvietimas.</b></p>   | <p>Šaldymo prietaisas išjungtas.</p> <ul style="list-style-type: none"> <li>■ Įjunkite šaldymo prietaisą. Ekrane vėl rodomas temperatūros indikatorius.</li> </ul> <p>Kištukas neteisingai įstatytas į lizdą.</p> <ul style="list-style-type: none"> <li>■ Įstatykite į lizdą kištuką.</li> </ul> <p>Suveikė namų elektros instaliacijos saugiklis. Gali būti, kad sugedo šaldymo prietaisas, namuose sutriko elektros srovės tiekimas arba sugedo kažkuris kitas prietaisas.</p> <ul style="list-style-type: none"> <li>■ Kreipkitės į elektros specialistą arba garantinio aptarnavimo skyrių.</li> </ul> |

## Ką daryti, jei...










| Problema   | Priežastis ir šalinimas  |
|--|--|
| <p><b>Vis dažniau įsijungia ir ilgiau veikia kompresorius – per žema šaldymo prietaiso temperatūra.</b></p>  | <p>Užsikimšusios arba užstatytos šaldytuvo oro padavimo ir ištraukimo angos.</p> <ul style="list-style-type: none"> <li>■ Stenkitės jų neuždengti.</li> <li>■ Iš ventiliacijos ir vėdinimo angų reguliariai išvalykite dulkes.</li> </ul>  |
|  | <p>Prietaiso durelės buvo per dažnai varstomos arba buvo užšaldytas didelis kiekis šviežių maisto produktų.</p> <ul style="list-style-type: none"> <li>■ Prietaiso dureles atidarykite tik tada, kai reikia ir tik trumpam.</li> </ul> <p>Prietaiso temperatūra po kurio laiko automatiškai sureguliuos.</p> |
|  | <p>Nevisiškai uždarytos durelės.</p> <ul style="list-style-type: none"> <li>■ Uždarykite dureles.</li> </ul> <p>Prietaiso temperatūra po kurio laiko automatiškai sureguliuos.</p>   |
|  | <p>Per aukšta patalpos temperatūra. Kuo aukštesnė patalpos temperatūra, tuo ilgiau veikia kompresorius.</p> <ul style="list-style-type: none"> <li>■ Vadovaukitės skyriaus “Montavimas” poskyryje “Pastatymo vieta” pateikta informacija.</li> </ul>   |
|  | <p>Šaldymo prietaisas buvo neteisingai įmontuotas į nišą.</p> <ul style="list-style-type: none"> <li>■ Vadovaukitės skyriaus “Montavimas” poskyryje “Pastatymo vieta” pateikta informacija.</li> </ul>   |
|  | <p><b>Vis dažniau įsijungia ir ilgiau veikia kompresorius, temperatūra prietaise yra per žema.</b></p>   |
| <p>Dar įjungta funkcija “Greitasis vėsinimas”.</p> <ul style="list-style-type: none"> <li>■ Jeigu norite tausoti energiją, galite patys anksčiau išjungti “Greitasis vėsinimas” funkciją.</li> </ul> |  |
| <p><b>Kompresorius įsijungia vis rečiau ir veikia trumpiau, temperatūra šaldymo prietaise kyla.</b></p>  | <p>Tai ne triktis. Temperatūra yra per aukšta.</p> <ul style="list-style-type: none"> <li>■ Sureguliuokite temperatūrą.</li> <li>■ Po 24 valandų dar kartą patikrinkite temperatūrą.</li> </ul>  |







| Problema  | Priežastis ir šalinimas  |
|---|--|
| <b>Nuolat veikia kompresorius.</b>  | Tai ne triktis. Siekiant taupyti energiją, esant mažesniai šaltčio poreikiui, kompresorius persijungia į mažesnio sūkių skaičiaus režimą. Pailgėja kompresoriaus veikimo laikas.   |
| <b>Pasigirsta įspėjamasis signalas.</b>   | Prietaiso durelės paliktos atidarytos ilgiau negu 2 minutes.<br><ul style="list-style-type: none"> <li>■ Uždarykite prietaiso dureles.</li> </ul>  |
| <b>Nepasigirsta įspėjamasis signalas, nors atidarytos prietaiso durelės.</b>  | Išjungėte garsinį signalą.<br><ul style="list-style-type: none"> <li>■ Nustatymų režime  vėl įjunkite garsinį signalą.</li> </ul> <p>Ijungta funkcija "Sabbat Modus" : užgęsta temperatūros indikatorius, ekrane šviečia simbolis .</p> <ul style="list-style-type: none"> <li>■ Šabo režimą galite bet kada išjungti (žr. skyriaus "Kitų nustatymų pasirinkimas" poskyrį "Sabbat Modus"  įjungimas / išjungimas").</li> </ul> |
| <b>Neatsidaro prietaiso durelės.</b>  | Pagalbinis durelių atidarymo mechanizmas "Pull2open" įjungtas, šaldymo prietaiso durelės yra be rankenėlės.<br><ul style="list-style-type: none"> <li>■ Jeigu durelės be rankenėlių, įjunkite pagalbinį durelių atidarymo mechanizmą "Push2open" (žr. skyriaus "Kitų nustatymų pasirinkimas" poskyrį "Tūrassistent"  įjungimas ir išjungimas").</li> </ul>  |
| <b>Jeigu įjungtas "Sabbat Modus" , prietaiso durelės neatsidarys.</b> | Įjungtas pagalbinis durelių atidarymo mechanizmas "Push2open", papildomai įjungtas "Sabbat Modus".<br><ul style="list-style-type: none"> <li>■ Jeigu įjungtas "Sabbat Modus", papildomai įjungiamas ir durelių atidarymo mechanizmas.</li> <li>■ Atidarydami dureles, laikykite už apačios arba už šonų.</li> </ul>  |

# Ką daryti, jei...

## Pranešimai ekrane

| Pranešimas  | Priežastis ir šalinimas  |
|---|--|
| <b>Pasigirsta įspėjamasis signalas, o ekrane rodomas pranešimas</b> “Tür schließen”.  | Atidarytos prietaiso durelės. <ul style="list-style-type: none"><li>■ Uždarykite prietaiso dureles.</li><li>■ Jeigu norite anksčiau laiko išjungti įspėjamąjį signalą, palieskite ekrane jutiklinį mygtuką “OK”.</li></ul> Įspėjamasis signalas nutyla.  |
| <b>Užgęsta temperatūros indikatorius, ekrane šviečia</b>  .                          | Funkcija “Sabbat Modus”  įjungta: vidaus apšvietimas išjungtas, prietaisas šaldo. <ul style="list-style-type: none"><li>■ Šabo režimą galite bet kada išjungti (žr. skyriaus “Kitų nustatymų pasirinkimas” poskyrį “Sabbat Modus”  įjungimas / išjungimas”).</li></ul>   |
| <b>Ekrane rodoma</b> “F Bitte rufen Sie den Miele Kundendienst”, <b>papildomai nuskamba įspėjamasis signalas.</b>   | Yra gedimas. <ul style="list-style-type: none"><li>■ Pasižymėkite klaidos pranešimą.</li><li>■ Kreipkitės į garantinio aptarnavimo skyrių.</li><li>■ Palietę simbolį , išjungsitė įspėjamąjį signalą.</li></ul> Pašalinus prietaiso triktį, klaidos pranešimas užges.<br><br>Įtampa yra per didelė arba per maža. <ul style="list-style-type: none"><li>■ Vadovaukitės skyriaus “Montavimas” poskyryje “Elektrinis jungtis” pateiktais jungimo duomenimis.</li><li>■ Jeigu būtina, kreipkitės į garantinio aptarnavimo skyrių.</li><li>■ Palietę simbolį , išjungsitė įspėjamąjį signalą.</li></ul> Pašalinus prietaiso triktį, klaidos pranešimas užges. |
| <b>Ekrane rodoma</b>  . <b>Šaldymo prietaisas nešaldo, bet veikia jo valdymas.</b> | Įjungta “Messeschaltung”  . Parodomasis režimas leidžia pardavėjui pademonstruoti prietaiso veikimą nejungiant šaldymo. Naudojant namuose, šio nustatymo nereikės. <ul style="list-style-type: none"><li>■ Išjunkite parodomąjį režimą  (žr. skyriaus “Kitų nustatymų pasirinkimas” poskyrį “Messeschaltung”  išjungimas”).</li></ul>   |

## Neveikia vidaus apšvietimas

| Problema                                   | Priežastis ir šalinimas   |
|--|---|
| <p><b>Neveikia vidaus apšvietimas.</b></p> | <p>Šaldymo prietaisas išjungtas.</p> <ul style="list-style-type: none"> <li>■ Įjunkite šaldymo prietaisą.</li> </ul>  |
|  | <p>Įjungta funkcija "Sabbat Modus": užgęsta temperatūros indikatorius, ekrane šviečia simbolis .</p> <ul style="list-style-type: none"> <li>■ "Sabbat Modus" galite bet kada išjungti nustatymų režime .</li> </ul>   |
|  | <p>Yra gedimas.</p> <div style="border: 1px solid gray; padding: 5px;"> <p> Prisielietę prie neizoliuotų dalių, kuriomis teka elektros srovė, galite patirti elektros smūgį. Nuimdami apšvietimo gaubtą, rizikuojate prisiliesti prie įtampingųjų dalių. Nebandykite nuimti apšvietimo gaubto. Pakeisti arba reguliuoti apšvietimą šviesos diodais gali tik garantinio aptarnavimo skyriaus darbuotojai.</p> </div>        |
|  | <div style="border: 1px solid gray; padding: 5px;"> <p> Pavojus susižeisti šviesos diodais! Šis apšvietimas atitinka RG 2 rizikos grupę. Jeigu gaubtas yra pažeistas, gali pažeisti akis. Jeigu pažeistas apšvietimo gaubtas, nestebėkite šviesos diodų iš arti optiniu prietaisu (didinamuoju stiklu ar pan.)!</p> </div> <ul style="list-style-type: none"> <li>■ Kreipkitės į garantinio aptarnavimo skyrių.</li> </ul> |

## Garso priežastys

| <b>Įprasti garsai</b>   | <b>Kodėl jie atsiranda?</b>   |
|---|---|
| <b>Brrrrr...</b>  | Burzgimas kyla iš variklio (kompresoriaus). Varikliui įsijungus, jis gali trumpam sustiprėti. |
| <b>Bul, bul...</b>  | Burzgimas arba gurgėjimas atsiranda dėl per vamzdžius tekančio šaldymo agento.                |
| <b>Spragt...</b>  | Spragtelėjimas visada girdimas, kai termostatas įjungia arba išjungia variklį.                |
| <b>Trakšt...</b>  | Kai šaldymo prietaise plečiasi medžiagos, visada girdisi traškėjimas.                         |
| Atminkite, kad variklio ir cirkuliacijos garsai šaldymo kontūre neišvengiami! |   |

| <b>Garsai</b>                                 | <b>Priežastis ir šalinimas</b>  |
|---|---|
| <b>Bildėjimas, trinkėsėjimas, barškėjimas</b> | Šaldymo prietaisas stovi ant nelygaus pagrindo. Išlygiuokite jį gulsčiuku. Naudokite po šaldymo prietaisu esančias reguliuojamas kojeles arba ką nors padėkite po apačia. |
|   | Šaldymo prietaisas liečiasi su kitais baldais arba prietaisais. Pa-traukite juos.   |
|   | Kliba arba užstringa stalčiai, krepšiai arba lentynos. Patikrinkite išimamas dalis ir, jei reikia, įdėkite jas iš naujo.  |
|   | Liečiasi buteliai ir indai. Šiek tiek atitraukite juos vienus nuo kitų.   |

## Pastebėję triktis, susisiekite

Jeigu trikčių nepavyksta pašalinti sava-rankiškai, informuokite jums prietaisą pardavusį prekybininką arba kreipkitės į “Miele” garantinio aptarnavimo skyrių.

Su “Miele” garantinio aptarnavimo skyriumi galima susisiekti adresu [www.miele.lt/service](http://www.miele.lt/service).

“Miele” garantinio aptarnavimo skyriaus telefono numeris nurodytas šios naudojimo instrukcijos pabaigoje.

Garantinio aptarnavimo skyriui turėsite nurodyti modelio pavadinimą ir gamyklinį numerį (Gam. / SN / Nr.). Visi duomenys nurodyti specifikacijų lentelėje.

Specifikacijų lentelė yra šaldymo prietaiso viduje.

## EPREL duomenų bazė

Nuo 2021 metų kovo 1 dienos informacijos apie Europos gaminių energijos vartojimo efektyvumo ženklinimą ir ekologinio projektavimo reikalavimus ieškokite duomenų bazėje (EPREL). Paspauždę nuorodą <https://eprel.ec.europa.eu/> atversite produktų duomenų bazę. Čia būsite paraginti įvesti modelio identifikacinį numerį.

Modelio identifikacinio numerio ieškokite specifikacijų lentelėje.

|   |                      |                      |
|---|----------------------|----------------------|
| <b>Miele</b>  |                      |                      |
| E-Nr.: XXXXXXXXXXX/XX   | FD: XXXX XX/XXXXXXXX | Z-Nr.: XXXXXX        |
| Type / Typ / Тип  | XXXXXXXXXX           | XXXXXXXXXXXXXXXXXXXX |
| REFRIGERATOR / KÜHLSCHRANK / ХОЛОДИЛЬНИК                          |                      |                      |
| Class/Klasse/Класс: SN-T  |                      |                      |
| total volume / Gesamtvolumen / Общий объем                        |                      |                      |
| Fridge comp. / Kühlfach / Холодильное отделение                   |                      |                      |
| Chill comp. / Kaltlagerfach / Объем нулевой камеры                |                      |                      |
| Refrigeration load / Verdichter / Нагрузка при охлаждении         |                      |                      |
| Defrost heater load / Abtauheizung / Нагрузка тена для разморозки |                      |                      |
| Refrigerant / Kältemittel / Хладагент R600a                       |                      |                      |
| Fridge comp. / Kühlfach / Холодильное отделение                   |                      |                      |

## Garantija

Garantinis laikotarpis yra 2 metai.

Daugiau informacijos apie garantijos sąlygas suteiks “Miele” klientų aptarnavimo skyrius.

# Garantijos sąlygos

---

“Miele” Lietuva pirkėjui suteikia – papildomai prie pardavėjo pagal įstatymus suteikiamos garantijos ir jos neapribojant – teisę į garantiją naujiems prietaisams pagal toliau pateiktus garantinius įsipareigojimus:

## I Garantijos trukmė ir pradžia

1. Garantija suteikiama šiam laikotarpiui:
  - a) 24 mėnesiai buitiniams prietaisams, naudojamiems pagal paskirtį;
  - b) 12 mėnesių profesionaliems prietaisams, naudojamiems pagal paskirtį.
2. Garantijos galiojimo terminas pradedamas skaičiuoti nuo datos, nurodytos ant prietaiso pirkimo sąskaitos.

Dėl suteiktų garantinių paslaugų ir pristatytų atsarginių dalių garantijos galiojimo terminas nepratęsiamas.

## II Garantijos suteikimo sąlygos

1. Prietaisas buvo įsigytas specializuotoje parduotuvėje arba tiesiogiai iš “Miele” ES šalyje, Šveicarijoje arba Norvegijoje ir ten buvo naudojamas.
2. Klientų aptarnavimo tarnybos technikai pareikalavus, pateikiamas garantijos patvirtinimas (pirkimo sąskaita arba užpildyta garantijos kortelė).

## III Garantijos turinys ir suteikiamos paslaugos

1. Prietaiso trūkumai pašalinami per numatytą terminą jį pataisant arba pakeičiant atitinkamą dalį. Susijusias išlaidas, pavyzdžiui, už transportavimą, naudojimąsi keliais, darbą ir atsargines dalis, padengia “Miele” Lietuva. Pakeistos dalys arba prietaisai tampa “Miele” Lietuva nuosavybe.
2. Remiantis šia garantija, bendrovei “Miele” Lietuva negalima pateikti pretenzijų dėl žalos atlyginimo, nebent “Miele” Lietuva paskirtos ir įgaliotos klientų aptarnavimo tarnybos darbuotojai žalos padarė tyčia arba dėl šiurkštaus aplaidumo.
3. Neteikiamos eksploatacinių medžiagų ir priedų pristatymo paslaugos.

## IV Garantijos suteikimo apribojimai

Garantija netaikoma trūkumams arba triktims, kurių priežastys yra šios:

1. Netinkamas pastatymas arba įrengimas, pvz., galiojančių saugos potvarkių arba raštiškų naudojimo, įrengimo ir montavimo instrukcijų nepaisymas.
2. Naudojimas ne pagal paskirtį, netinkamas valdymas arba netinkamų medžiagų naudojimas, pvz., netinkamų skalbimo priemonių, ploviklių arba chemikalų naudojimas.
3. Kitoje ES šalyje, Šveicarijoje arba Norvegijoje įsigytas prietaisas dėl ypatingų techninių specifikacijų negali būti naudojamas arba naudojamas taikant tam tikrus apribojimus.
4. Išoriniai veiksniai, pvz., transportuojant padaryta žala, pažeidimas dėl smūgio arba sutrenkimo, žala dėl nepalankių oro sąlygų arba kitų gamtos veiksnių.
5. Remonto darbai ir pakeitimai, kuriuos atliko “Miele” nemokyti ir neįgalieji klientų aptarnavimo tarnybos darbuotojai.
6. Ne “Miele” originalių atsarginių dalių ir ne “Miele” patvirtintų priedų naudojimas.
7. Sudužęs stiklas ir perdegusios kaitinamosios lemputės.
8. Elektros srovės ir įtampos svyravimai, kai nepasiekiamos arba viršijamos gamintojo nurodytos paklaidos ribos.
9. Neatliekami naudojimo instrukcijoje nurodyti priežiūros ir valymo darbai.

## V Duomenų apsauga

Asmeniniai duomenys naudojami tik vykdant užsakymą ir suteikiant garantiją, jei prireiks, atsižvelgiant į pagrindines duomenų apsaugos sąlygas.

## Sutartiniai ženklai

| DE   | LT   |
|--|--|
| Active AirClean Filter Anzeige               | “Active AirClean” filtro indikatorius              |
| Active AirClean Filter wechseln              | “Active AirClean” filtro keitimas                  |
| aktivieren                                   | Ijungti / aktyvinti                                |
| Aktivierung erfolgreich                      | Ijungimas / aktyvinimas sėkmingas                  |
| aus  | Išjungti / išjungta                                |
| AutoClose                                    | Automatinis durelių uždarymas                      |
| Bitte rufen Sie den Miele Kundendienst       | Kreipkitės į “Miele” garantinio aptarnavimo skyrių |
| deaktivieren                                 | Išjungti / išaktyvinti                             |
| Deaktivierung der Messeschaltung in Sekunden | Parodomojo režimo išjungimas sekundėmis            |
| Deaktivierung erfolgreich                    | Išjungimas sėkmingas                               |
| Display-Helligkeit                           | Ekrano ryškumas                                    |
| Door handle                                  | Durelių rankenėlė                                  |
| Eco Modus                                    | Ekonomiškasis režimas                              |
| ein  | Ijungti  |
| einrichten                                   | Įdiegti  |
| Einstellungen zurückgesetzt                  | Atkurti nustatymus                                 |
| Erstinbetriebnahme erfolgreich abgeschlossen | Pirmasis paleidimas sėkmingai baigtas              |
| Farbschema                                   | Ekrano rodmenų spalvos                             |
| hoch   | Didelės raiškos                                    |
| Intensität                                   | Intensyvumas                                       |
| ja   | Taip   |
| Konfiguration zurücksetzen?                  | Atkurti konfigūraciją?                             |
| Messeschaltung                               | Parodomasis režimas                                |
| Messeschaltung deaktiviert. Gerät kühlt      | Parodomasis režimas išjungtas. Prietaisas šaldo    |
| mittel                                       | Vidutinė   |

## Sutartiniai ženklai

| DE                                 | LT  |
|------------------------------------|---|
| Modus                              | Režimas   |
| nein                               | Ne  |
| Neu einrichten                     | Įdiegti iš naujo                                |
| niedrig                            | Žemas   |
| OK                                 | Gerai   |
| Per App                            | Programėlėje                                    |
| Per WPS                            | Per belaidžio ryšio (“Wi-Fi”) apsaugotą sąranką |
| Pull2open                          | “Pull2open” durelių atidarymo mecha-<br>nizmas  |
| Push2open                          | “Push2open” durelių atidarymo mecha-<br>nizmas  |
| Sabbat Modus                       | Šabo režimas                                    |
| Selbsttest                         | Prietaiso diagnostika                           |
| Selbsttest abgeschlossen           | Diagnostika baigta                              |
| Signaltöne                         | Garsiniai signalai                              |
| Sprache                            | Kalba   |
| System Neustart                    | Sistemos paleidimas iš naujo                    |
| Tastensperre                       | Mygtukų blokatorius                             |
| Tastenton                          | Mygtukų garsinis signalas                       |
| Temperatur Kühlzone                | Šaldytuvo zonos temperatūra                     |
| Temperatur Trockenfach             | Sausojo stalčiaus temperatūra                   |
| Temperatureinheit                  | Temperatūros vienetas                           |
| Tür schließen                      | Uždaryti dureles                                |
| Türassistent                       | Pagalbinis durelių atidarymo mecha-<br>nizmas   |
| überspringen                       | Pereiti   |
| Verbindung erfolgreich hergestellt | Prisijungimas sėkmingas                         |
| Verbindungsstatus                  | Prisijungimo būseną                             |



## Sutartiniai ženklai

| DE   | LT  |
|--|---|
| weiter   | Toliau  |
| Werkeinstellungen                                  | Gamykliniai nustatymai                              |
| Zum Entriegeln OK Taste 6 Sekunden gedrückt halten | Norėdami atrakinti, 6 sekundes spauskite mygtuką OK |
| Zur Deaktivierung OK-Taste 4 Sekunden lang drücken | Norėdami išjungti, 4 sekundes spauskite mygtuką OK  |
| zurücksetzen                                       | Atkurti   |

## Atitikties deklaracija

---

Šiuo dokumentu "Miele" patvirtina, kad šaldymo prietaisas atitinka 2014/53/ES direktyvą.

Visą ES atitikties deklaracijos tekstą galima rasti interneto svetainėse:

- [www.miele.lt](http://www.miele.lt) – produktai, atsisiųsti
- [www.miele.lt/namu-ukis/informacija-385.htm](http://www.miele.lt/namu-ukis/informacija-385.htm) – paslaugos, rodyti daugiau informacijos, naudojimo instrukcijos; būtina nurodyti produkto pavadinimą arba gamyklinį numerį.

|               |                           |
|---------------|---------------------------|
| Dažnio juosta | 2,4000 GHz–<br>2,4835 GHz |
|---------------|---------------------------|

|                            |          |
|----------------------------|----------|
| Didžiausia perdavimo galia | < 100 mW |
|----------------------------|----------|

Prietaiso eksploatavimui ir valdymui “Miele” naudoja savo arba išorinę programinę įrangą, kuriai netaikomos taip vadinamos atvirojo kodo licencijos sąlygos. Programinė įranga arba programinės įrangos komponentai yra saugomi autoriaus teisių. Galioja “Miele” ir trečiųjų šalių autorių teisių apsauga.

Šiame prietaise taip pat naudojami programinės įrangos komponentai, kurie platinami pagal atvirojo kodo licencijos naudojimo sąlygas. Naudojamus atvirojo kodo programinės įrangos komponentus ir taikomus autorių teisių reikalavimus, galiojančių licencijos naudojimo sąlygų kopijas arba kitą susijusią informaciją galite peržiūrėti dokumente “Open Source Information and Licenses”. Atviro kodo licencijos sąlygose numatytos atsakomybės ir garantijos taisyklės galioja tik atitinkamų teisių turėtojams.

Prietaise naudojami tam tikri programinės įrangos komponentai, kurie yra autorių licencijuoti pagal “GPL atvirosios programinės įrangos licencijos” 2 versiją arba “GPL atvirosios programinės įrangos licencijos” 2.1 versiją. Mažiausiai trejus metus nuo prietaiso įsigijimo arba pristatymo datos “Miele” suteikia galimybę Jums arba trečiosioms šalims laikmenose (CD-ROM, DVD arba USB rakte) naudoti nuskaitomą, pagal “GPL atvirosios programinės įrangos licencijos” 2 versijos arba “GPL atvirosios programinės įrangos licencijos” 2.1 versijos sąlygas licencijuotą prietaiso atvirojo kodo programinės įrangos komponentų išveiktinio kodo kopiją. Norėdami gauti šį išveiktinį kodą, susisiekite su mumis el. paštu (info@miele.com), nurodydami prietaiso pavadinimą serijos numerį ir pirkimo datą arba kreipkitės adresu:

Miele & Cie. KG  
Open Source  
GTZ/TIM  
Carl-Miele-Straße 29  
33332 Gütersloh

Naudojama ribota garantija, siekiant apsaugoti autorius, kaip nurodyta “GPL atvirosios programinės įrangos licencijos” 2 versijos arba “GPL atvirosios programinės įrangos licencijos” 2.1 versijos sąlygose:

*This program is distributed in the hope that it will be useful, but WITHOUT ANY WARRANTY, without even the implied warranty of MERCHANTABILITY of FITNESS FOR A PARTICULAR PURPOSE. See the GNU General Public License and GNU Lesser General Public License for more details.*









Vokietija - Miele & Cie. KG, Carl-Miele-Straße 29, 33332 Gütersloh

K 2602 Vi, K 2612 Vi, K 2802 Vi, K 2812 Vi, K 2902 Vi, K 2912 Vi