

Bruksanvisning Varmepumpetørketrommel



Bruksanvisningen **må** leses før oppstilling - installasjon – igangsetting. Da beskytter du deg mot person- og materiellskade.

Innhold

| | |
|--|----|
| Aktivt miljøvern | 5 |
| Sikkerhetsregler og advarsler | 6 |
| Betjening av tørketrommelen | 18 |
| Betjeningspanel | 18 |
| Slik fungerer sensortastene | 19 |
| Første igangsetting | 20 |
| Installasjon | 20 |
| Stillstandstid etter oppstilling | 20 |
| Energisparing | 21 |
| 1. Riktig tøypleie | 22 |
| Ta hensyn til følgende allerede ved vaskingen | 22 |
| Klargjøring av tøy for tørketrommel | 22 |
| Tørking | 23 |
| Følg vedlikeholdssymbolene | 23 |
| Valg av riktig tørketrinn | 23 |
| 2. Innlegging av tøyet | 24 |
| Legge inn tøyet | 24 |
| Kontrollere FragranceDos | 24 |
| 3. Valg og start av et program | 25 |
| Slå på tørketrommelen og velge program | 25 |
| Velge programinnstilling | 25 |
| Valg av tørketrinn | 25 |
| Velg programtiden <i>Lufting varm/DryFresh</i> | 25 |
| Velg Skånegang + | 26 |
| Starte program | 27 |
| 4. Uttak av tøyet før programslutt | 28 |
| Programslutt/antirkjøll | 28 |
| Ta ut tøyet | 28 |
| ◇ Startforvalg | 29 |
| Programoversikt | 30 |
| Endre programforløp | 34 |
| Endre programmet som er i gang | 34 |
| Legge inn mer tøy eller ta ut tøy | 34 |

| | |
|---|----|
| Kondensvannbeholder | 35 |
| Tømming av kondensvannbeholderen | 35 |
| Duftampulle | 36 |
| FragranceDos | 36 |
| Fjerne beskyttelsesfolien på duftampullen | 36 |
| Sette inn duftampulle | 37 |
| Åpne duftampulle | 38 |
| Lukke duftampulle | 38 |
| Uttak/utskiftning av duftampullen | 39 |
| Rengjøring og stell | 40 |
| Lofiltre | 40 |
| Uttak av duftampulle | 40 |
| Fjerning av synlig lo | 40 |
| Grundig rengjøring av lofiltre og luftføringsområdet | 41 |
| Rengjøring av lofiltrene med vann | 42 |
| Rengjøre restfuktighetssensoren | 42 |
| Rengjøring av sokkelfilter | 42 |
| Ta ut sokkelfilteret | 43 |
| Rengjøring av sokkelfilter | 44 |
| Rengjøring av lokket til sokkelfilteret | 45 |
| Rengjøring av tørketrommelen | 45 |
| Hvis feil oppstår | 46 |
| Kontrolllamper eller henvisninger i tidsdisplayet etter avbrutt program | 46 |
| Kontrolllamper eller henvisninger i tidsdisplayet | 48 |
| Ikke tilfredsstillende tørkeresultat | 49 |
| Tørkeprosessen varer svært lenge | 50 |
| Andre problemer | 51 |
| Utskiftning av sokkelfilter | 52 |
| Regenerering av sokkelfilteret | 54 |
| Kontroll av varmeveksler | 54 |
| Service | 55 |
| Kontakt ved feil | 55 |
| Ekstraustyr | 55 |
| Garanti | 55 |
| Installasjon | 56 |
| Front | 56 |
| Bakside | 57 |
| Transportering av tørketrommelen | 57 |
| Bæring av tørketrommelen til oppstillingsstedet | 57 |

Innhold

| | |
|--|----|
| Oppstilling | 58 |
| Oppretting av tørketrommelen | 58 |
| Stillstandstid etter oppstilling | 58 |
| Ventilasjon | 59 |
| Før en senere transport | 59 |
| Ekstra oppstillingsbetingelser | 60 |
| Bruk av kondensvannslange | 61 |
| Spesielle tilkoblingsbetingelser hvor tilbakeslagsventil er nødvendig..... | 61 |
| Plassering av avløpsslangen | 61 |
| Eksempler..... | 62 |
| Elektrotilkobling | 64 |
| Tekniske data | 65 |
| Datablad for husholdningstørketromler | 66 |
| Forbruksdata | 68 |
| Programmeringsfunksjoner | 69 |
| Programmering | 69 |
| <i>P01</i> Tørkestrinn..... | 71 |
| <i>P05</i> Varselsignal aktivt..... | 71 |
| <i>P06</i> Tastelyd | 71 |
| <i>P07</i> Pin-kode | 71 |
| <i>P11</i> Standbystatus betjeningspanel | 72 |
| <i>P13</i> Memory..... | 72 |
| <i>P14</i> Antikrøll..... | 72 |

Retur og gjenvinning av emballasjen

Emballasjen benyttes til håndtering og beskytter produktet mot transport-skader. Emballasjematerialene er valgt med sikte på miljøvennlighet og avfalls-behandling og kan derfor generelt gjen-vinnes.

Gjenvinning av emballasjen til material-kretsløpet medfører besparelser av råstoffer. Benytt deg av materialspe-sifikke gjenvinningsstasjoner og retur-muligheter. Miele-forhandleren tar transportemballasjen i retur.

Retur og gjenvinning av det gamle produktet

Elektriske og elektroniske produkter inneholder ofte verdifulle materialer. De inneholder imidlertid også skadelige stoffer, blandinger og komponenter, som har vært nødvendige for produk-tets funksjon og sikkerhet. I restavfallet eller ved feil behandling kan disse stoffene være helseskadelige og skade miljøet. Kast derfor aldri produktene som restavfall.

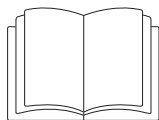


Pass på at rørledningene og varme-veksleren på tørketrommelen din ikke skades før den returneres og gjenvinnes på en forsvarlig og miljøvennlig måte. Slik sikres det at kjølemiddelet i tørke-trommelen og oljen i kompressoren ikke kan lekke ut i omgivelsene.

Benytt i stedet de offentlige retur-punktene for innlevering og gjenvinning av slike produkter. Produktene kan

leveres gratis til kommunale gjenvinningsstasjoner, forhandlere av tilsvarende produkter eller til Miele. For mer informasjon, se www.miele.no. Du er selv juridisk ansvarlig for å slette per-sonlige data som måtte befinne seg i de gamle produktene. Du er rettslig forplik-tet til å ta ut gamle batterier, akkumu-latorer og lamper som ikke sitter fast i produktet, og som kan tas ut uten at de blir ødelagt. Ta dem med til et egnet returpunkt, der de kan leveres gratis. Sørg for at produktet oppbevares util-gjengelig for barn til det kjøres bort.

Sikkerhetsregler og advarsler



Denne bruksanvisningen må leses.



Denne tørketrommelen inneholder et brennbart og eksplosivt kjølemiddel.

Denne tørketrommelen oppfyller de påbudte sikkerhetskravene. Bruk som ikke er forskriftsmessig, kan imidlertid føre til skader på personer og gjenstander.

Les bruksanvisningen nøye før du begynner å bruke tørketrommelen. Den gir viktige opplysninger om innbygging, sikkerhet, bruk og vedlikehold. På denne måten beskytter du deg selv og unngår skader på tørketrommelen.

I henhold til internasjonal standard IEC 60335-1 ber Miele uttrykkelig om at kapittelet om installasjon av tørketrommelen samt sikkerhetshenvisninger og advarsler må leses nøye og følges.

Miele kan ikke gjøres ansvarlig for skader som skyldes at disse henvisningene ikke blir fulgt.

Ta vare på bruksanvisningen og gi den videre til en eventuell senere eier.

Forskriftsmessig bruk

- ▶ Denne tørketrommelen er bestemt for bruk i husholdningen og husholdningsliknende steder.
- ▶ Denne tørketrommelen er ikke beregnet for utendørs bruk.
- ▶ Tørketrommelen skal kun brukes innenfor rammen av hva som er vanlig i en husholdning, til tørking av tekstiler som er vasket i vann, og som i følge produsentens vedlikeholdsetikett tåler trommeltørring.
Annen bruk er ikke tillatt. Miele er ikke ansvarlig for skader som skyldes ureglementert bruk eller feil betjening.
- ▶ Personer, som på grunn av sin psykiske eller fysiske tilstand eller pga. sin uerfarenhet eller uvitenhet ikke er i stand til å betjene tørketrommelen på en sikker måte, må ikke bruke denne tørketrommelen uten tilsyn eller veiledning fra en ansvarlig person.

Barn i husholdningen

- ▶ Barn under 8 år må holdes vekk fra tørketrommelen, med mindre de er under konstant tilsyn.
- ▶ Barn over åtte år, får bare betjene tørketrommelen uten tilsyn, dersom tørketrommelens funksjon er forklart slik at de kan betjene den på en sikker måte. Barn må kunne se og forstå mulige farer ved feil betjening.
- ▶ Barn må ikke rengjøre eller vedlikeholde tørketrommelen uten tilsyn.
- ▶ Hold øye med barn som befinner seg i nærheten av tørketrommelen. Ikke la barn leke med tørketrommelen.

Sikkerhetsregler og advarsler

Teknisk sikkerhet

- ▶ Kontroller at tørketrommelen ikke har ytre, synlige skader før den stilles opp.
En skadet maskin må ikke stilles opp og tas i bruk.
- ▶ Før tørketrommelen tilkobles, må tilkoblingsdataene (sikring, spenning og frekvens) på typeskiltet sammenlignes med dataene for el-nettet. Ta kontakt med elektrofagfolk hvis du er i tvil.
- ▶ Midlertidig eller permanent drift på et selvforsynt energiforsynings-system eller et energiforsyningsystem som ikke er synkronisert med strømforsyningen (som f.eks. øynettverk, backup-systemer), er mulig. Forutsetning for drift er at energiforsyningsystemet overholder retningslinjene i NEK EN 50160 eller tilsvarende.
Funksjon og drift av sikkerhetstiltakene i husinstallasjonen og i dette Miele-produktet må også sikres ved drift av øynettverk, eller ved drift som ikke er synkronisert med strømforsyningen, eventuelt erstattes av likeverdige tiltak i installasjonen. Eksempelvis som beskrevet i den aktuelle publiseringen av NEK EN 5272-2 / VDE-AR-E 2510-2.
- ▶ Sikkerheten for det elektriske anlegget i tørketrommelen garanteres kun hvis maskinen kobles til et forskriftsmessig installert jordingsystem. Det er meget viktig at denne grunnleggende sikkerhetsforutsetningen kontrolleres. I tvilstilfeller bør fagfolk kontrollere husinstallasjonen. Miele kan ikke gjøres ansvarlig for skader som skyldes manglende eller brutt jordledning.
- ▶ Av sikkerhetsgrunner må du ikke bruke skjøtekabler, flerveisstikkontakt eller lignende (brannfare på grunn av overoppheting).
- ▶ Hvis tilkoblingsledningen blir skadet, må den skiftes ut av fagfolk som er autorisert av Miele, for å unngå at brukeren utsettes for fare.

Sikkerhetsregler og advarsler


- ▶ Reparasjoner utført av ukyndige kan medføre betydelig fare for brukeren, som Miele ikke overtar noe ansvar for. Reparasjoner skal bare utføres av fagfolk som er autorisert av Miele, ellers gjelder ikke noe garantiansvar ved påfølgende skader.
- ▶ Defekte deler må bare skiftes ut med originale reservedeler fra Miele. Bare for disse delene kan Miele garantere at de sikkerhetskravene som stilles til maskinene, blir oppfylt.
- ▶ Ved feil eller ved rengjøring og stell, må tørketrommelen kobles fra strømnettet. Maskinen er strømløs bare når:
 - støpselet til tørketrommelen er trukket ut eller
 - sikringene i husinstallasjonen er koblet ut eller
 - skrusikringene i husinstallasjonen er skrudd helt ut.
- ▶ Denne tørketrommelen må ikke brukes på ikke-stasjonære oppstillingssteder (f.eks. skip).
- ▶ Det må ikke foretas endringer på tørketrommelen uten uttrykkelig tillatelse fra Miele.

Sikkerhetsregler og advarsler

▶ Pga. spesielle krav (f.eks. når det gjelder temperatur, fuktighet, kjemisk stabilitet, slitestyrke og vibrasjon), er denne tørketrommelen utstyrt med en spesial-lyspære. Denne lyspæren skal kun brukes til det den er bestemt for. Den er ikke egnet for rombelysning. Den skal kun skiftes ut av fagfolk som er autorisert av Miele eller av Miele serviceavdeling.

▶ Denne tørketrommelen arbeider med et kjølemiddel, som komprimeres av en kompressor. Kjølemiddelet, som gjennom komprimering, har fått et høyere temperaturnivå, går gjennom et lukket kjølemiddelkretsløp. Varmen som oppstår i denne forbindelse overføres i varmeveksleren til tørkeluften som strømmer forbi.

- Brummelyder under tørkeprosessen, som dannes gjennom varmepumpen, er normalt. Dette påvirker ikke tørketrommelens funksjon.
- Kjølemiddelet er miljøvennlig og skader ikke ozonlaget.

 Skader på tørketrommelen som følge av for tidlig igangsetting. Varmepumpen kan bli skadet av dette. Vent en time etter oppstilling, før du starter et tørkeprogram.



► Kjølemiddelet R290 i denne tørketrommelen er brennbart og eksplosivt. Dersom tørketrommelen er skadet, følg disse forholdsreglene:

- Unngå åpen ild og gnisttennere.
- Koble tørketrommelen fra strømmettet.
- Oppstillingsrommet til tørketrommelen må gjennomluftes.
- Ta kontakt med Miele's serviceavdeling.

⚠ Brannfare og eksplosjonsfare ved skade på tørketrommelen. Kjølemiddelet er brennbart og eksplosivt, hvis det lekker ut. Sørg for at tørketrommelen ikke blir skadet. Det må ikke foretas forandringer på tørketrommelen.

- Følg anvisningene i kapitlene «Installasjon» og «Tekniske data».
- Støpselet må være tilgjengelig til enhver tid, slik at tørketrommelen kan kobles fra strømforsyningen.
- Luftspalten mellom undersiden av tørketrommelen og gulvet må ikke gjøres mindre av sokkellister, høyflosstepper osv. Ellers blir det ikke tilført nok luft.
- I svingområdet til maskindøren må det ikke installeres låsbare dører, skyvedører eller dører som slår motsatt vei.

Bruk

- Maksimal kapasitet er 7,0 kg (tørt tøy). Noen programmer har redusert maks. kapasitet. Se kapitlet «Programoversikt».

Sikkerhetsregler og advarsler

► Brannfare!

Denne tørketrommelen må ikke kobles til en styrbar stikkontakt (f.eks. med et tidsur eller et elektrisk anlegg med toppbelastningsutkobling).

Hvis tørkeprogrammet skulle bli avbrutt før avkjølingsfasen, kan det være fare for selvantenneing av tøyet.

► **Advarsel:** Slå aldri av tørketrommelen før tørkeprogrammet er slutt. I så fall må alle tekstilene straks tas ut av tørketrommelen og bres utover slik at varmen kan bli avgitt.

► Skyllmiddel og lignende produkter bør brukes i henhold til anvisningene for skyllemiddelet.

► Fjern alle gjenstander fra lommene (som f.eks. lightere, fyrstikker).

► Lofiltrene må rengjøres etter hver tørking!

► Lofilteret og sokkelfilteret må tørkes etter at de har blitt rengjort med vann. Hvis lofilteret/sokkelfilteret er vått, kan det oppstå funksjonsfeil under tørkingen.

- Fordi det foreligger brannfare, må det ikke tørkes tekstiler som ikke er tilstrekkelig rengjort eller fortsatt har rester av smuss. Dette gjelder spesielt tekstiler, som
- ikke er vasket.
 - ikke er tilstrekkelig rengjort, og har rester av olje, fett eller lignende (f.eks. kjøkken- eller kosmetikktekstiler med rester av olje, fett eller kremer). Hvis tekstilene ikke er skikkelig rengjort, er det brannfare pga. selvantennning, selv etter at tørkeprosessen er ferdig, og også etter at tekstilene er tatt ut av tørketrommelen.
 - er behandlet med brannfarlige rengjøringsmidler eller har rester av aceton, alkohol, bensin, petroleum, parafin, flekkfjerner, terpentin, voks, voksfjerner eller kjemikalier (gjelder f.eks. mopper, gulvkluter, vaskekluter).
 - inneholder rester av hårspray, neglelakkfjerner eller lignende.

Vask derfor slike tekstiler ekstra grundig:

Bruk tilstrekkelig med vaskemiddel og velg høy temperatur. Er du i tvil, vask disse tekstilene flere ganger.

Sikkerhetsregler og advarsler

► På grunn av brannfare, må disse tekstilene eller produktene aldri tørkes i tørketrommelen:

- Tekstiler, hvor det er brukt industrikjemikalier til rengjøring (f.eks. ved kjemisk rengjøring).
- Tekstiler som overveiende inneholder skumgummi-, gummi eller gummilignende deler. Det er f.eks. produkter av lateksskumgummi, dusjforheng, vanntette tekstiler, gummierte artikler og klær, hodeputer med skumgummibiter.
- Tekstiler med fyll, som er skadet (f.eks. puter og jakker). Fyllet som faller ut kan forårsake brann.

► Denne tørketrommelen utvikler svært mye varme gjennom driften med varmepumpen i kabinettet. Denne varmen må kunne ledes godt ut. Ellers kan tørketiden forlenges eller man må regne med skade på tørketrommelen på sikt.

For å unngå dette må det sikres:

- Stabil ventilasjon av rommet under hele tørkeprosessen.
 - En luftspalte mellom gulvet og undersiden av tørketrommelen, som ikke får dekkes til eller forminskes.
- Ikke spyl tørketrommelen med vannslange.
- Ikke støtt eller len deg på døren. Tørketrommelen kan velte.
- For mange programmer følger avkjølingsfasen etter oppvarmingsfasen, for å sikre at tekstilene blir tørket med en temperatur de ikke kan ta skade av (f.eks. for å unngå selvantennning). Først etter denne fasen, er programmet slutt.
- Ta alltid alle tekstilene ut av tørketrommelen rett etter programslett.

- ▶ Lukk døren etter hver tørking. Da unngår du at:
 - barn forsøker å klatre inn i trommelen eller gjemmer gjenstander i den.
 - smådyr klatrer inn i trommelen.
- ▶ Tørketrommelen må ikke brukes uten eller
 - med lofiltre som er skadet.
 - med sokkelfilter som er skadet.

Da vil det bli for mye lo i tørketrommelen, noe som kan føre til feil på tørketrommelen!

- ▶ Ikke plasser tørketrommelen i et rom hvor det er fare for frost. Temperaturer rundt frysepunktet påvirker tørketrommelens funksjon. Kondensvann som fryser i pumpen og i avløpsslangen kan føre til skader.
- ▶ Når du kobler til kondensvannslangen, må du sikre avløpsslangen så den ikke glir ned hvis den f.eks. henges på en vask. Ellers kan slangen gli ned, og kondensvannet som renner ut, kan forårsake skade.
- ▶ Kondensvann er ikke drikkevann. Det er helsefarlig for mennesker og dyr å drikke dette vannet.
- ▶ Hold alltid tørketrommelens omgivelser frie for støv og lo. Smusspartikler i luften som suges inn kan med tiden tette kondenskassen.


Sikkerhetsregler og advarsler

Bruk av duftampulle (ekstrautstyr)

- ▶ Bruk kun original duftampulle fra Miele.
- ▶ Duftampullen skal kun oppbevares i forpakningen. Ta derfor vare på denne.
- ▶ OBS! Det kan renne ut duftstoffer! Hold duftampullen eller lofilteret med den monterte duftampullen rett. Det må aldri legges ned eller vippes.
- ▶ Tørk straks opp duftstoff som har rent ut med en absorberende klut: fra gulvet, tørketrommelen, tørketrommeldeler (f.eks. lofilter).
- ▶ Hvis du kommer i kontakt med duftstoff som har rent ut: **Hud:** vask grundig med vann og såpe. **Øyne:** skylk grundig med rent vann i minst 15 minutter. Ved svelging, skylk **munnen** grundig med rent vann. Etter kontakt med øynene eller ved svelging, skal lege konsulteres!
- ▶ Hvis du har på deg klær som kommer i kontakt med duftstoff som renner ut, må du skifte omgående. Rengjør klær eller kluter grundig med rikelig med vann og vaskemiddel.
- ▶ Hvis følgende råd ikke følges, er det fare for brann eller skader på tørketrommelen:
 - Etterfyll aldri duftstoff/parfyme i ampullen.
 - Bruk aldri en ødelagt duftampulle.
- ▶ En tom duftampulle skal kastes som husholdningsavfall og aldri brukes til noe annet.
- ▶ Følg også informasjonen som følger med duftampullen.

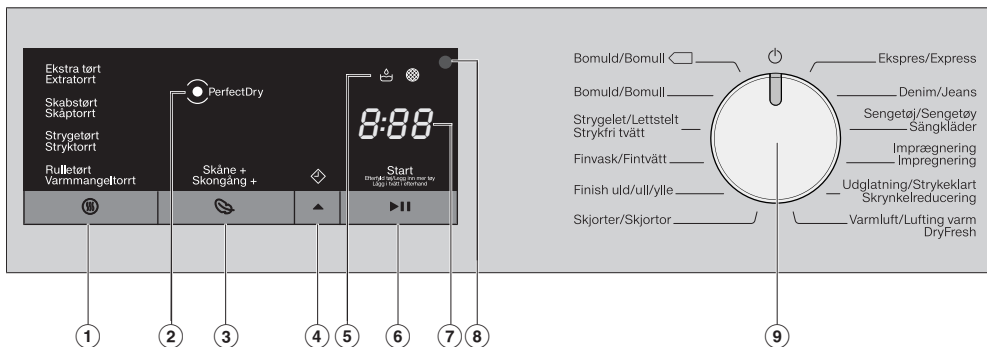
Tilbehør

- ▶ Tilbehørsdeler kan bare monteres i eller til maskinen, dersom de uttrykkelig er godkjent av Miele.
Hvis andre deler monteres, tapes krav i forbindelse med garanti og/eller produktansvar.
- ▶ Mielees tørketromler og vaskemaskiner kan oppstilles i en vask-tørk-søyle. Til dette behøves en mellomomsats (WTV, ekstrautstyr). Vær oppmerksom på at mellomomsatsen både må passe til tørketrommelen og vaskemaskinen.
- ▶ Sørg for at Miele-sokkelen, som er å få kjøpt som ekstrautstyr, passer til denne tørketrommelen.
- ▶ Miele gir opp til 15 år, men minst 10 år leveringsgaranti for viktige reservedeler etter endt produksjon av tørketrommelen.

 Miele kan ikke gjøres ansvarlig for skader som skyldes at sikkerhetsreglene ikke blir fulgt.

Betjening av tørketrommelen

Betjeningspanel



- ① **Sensortast** (Tørketrinn) for innstilling av ønsket tørketrinn
- ② **Symbolet** **PerfectDry**
 - blinker etter programstart, og slukker når programtiden vises. *PerfectDry* måler tøyets restfuktighet. *Perfect Dry* sørger for nøyaktig tørking som også påvirkes av kalkinnholdet i vannet.
 - lyser når tørketrinnet er nådd ved programslutt, men ikke i programmene *Finish ull*, *Lufting varm/DryFresh*.
- ③ **Sensortast** (Skånegang +) for pleie av temperaturømfintlige tekstiler.
- ④ **Sensortast** (startforvalg eller tid)
 - A for aktivering av startforvalg. Med startforvalget kan du velge en senere programstart: Så lyser . Programstart kan utsettes fra 30 minutter til maks. 24 timer. Dermed kan du f.eks. benytte billige strømtariffer om natten.
 - B Ved programvalg *Lufting varm/DryFresh* kan du velge programtiden. Kombinasjon med startforvalget er ikke mulig i dette programmet.
- ⑤ **Kontrollamper** ved behov.
 - Tøm kondensvannbeholderen
 - Rengjør lofiltrene og sokkelfilteret

⑥ **Sensortast ►II** (Start/Legg inn mer tøy)

- Ⓐ Teksten *Start/Legg inn mer tøy* lyser pulserende, så snart et program kan startes. Ved å berøre sensortasten ►II, starter valgt program. Teksten *Start/Legg inn mer tøy* lyser konstant.
- Ⓑ Ved å trykke på sensortasten ►II er det mulig å legge inn mer tøy etter programstart.

⑦ **Tidsdisplay**

Etter programstart vises programtiden i timer og minutter.

- Ved en programstart med startforvalg, vises programtiden først etter at startforvalgstiden er telt ned.
- Lengden på de fleste programmene kan variere, noe som kan føre til tidsforskyvninger. Varigheten er bl.a. avhengig av tøymengde, type tøy eller restfuktighet. Elektronikken tilpasser seg til egenskapene, og tiden blir stadig mer nøyaktig.

⑧ **Optisk grensesnitt**

Brukes som overføringspunkt av serviceavdelingen.

⑨ **Programvelger**

For programvalg og utkobling. Tørketrommelen slås på med programvalget, og av ved å stille programvelgeren på ☺.

Slik fungerer sensortastene

Sensortastene styrer verdiene ovenfor.

Sensortastene ①, ③, ④ og ⑥ reagerer på berøring med fingertuppene.

Første igangsetting

Installasjon

Før første igangsetting må du forsikre deg om at du har fulgt alle instruksene i kapittelet «Installasjon».

Denne bruksanvisningen må leses, spesielt kapittelet «Installasjon».


Fjerning av beskyttelsesfolie og klistremerker

■ Fjern:

- Beskyttelsesfolien fra døren (hvis den er der).
- Alle eventuelle reklameklistremerker fra fremsiden og fra dekselet (hvis de er der).

Klistremerker som vises når døren er åpen (f.eks. typeskiltet), må ikke fjernes.

Stillstandstid etter oppstilling

 Skade på tørketrommelen pga. for tidlig igangsetting.

Varmepumpen kan bli skadet av dette.

Vent en time etter oppstilling før du tar tørketrommelen i bruk.

Gjennomfør første igangsetting iht. denne bruksanvisningen

- Les kapitlene «1. Riktig tøypleie» og «2. Innlegging av tøyet».
- Deretter kan du fylle tøy i tørketrommelen og velge program, som beskrevet i kapittel «3. Valg og start av et program».

Denne tørketrommelen med varme-pumpeteknologi er utviklet for energibesparende tørking. Med følgende tiltak kan du spare enda mer energi, fordi tørketiden ikke forlenges unødvendig.

- Sentrifuger tøyet i vaskemaskinen med maksimal sentrifugehastighet. Hvis du sentrifugerer med f.eks. 1.600 o/min i stedet for 1.000 o/min, kan du spare ca. 20 % energi ved tørkingen, og du sparer også tid.
- Fyll alltid maksimal tøymengde for det aktuelle tørkeprogrammet. Da er alltid energiforbruket lavest i forhold til samlet tøymengde.
- Sørg for at romtemperaturen ikke er for høy. Dersom det befinner seg andre apparater i rommet som avgir varme, må disse slås av.
- Rengjør lofilterene i døråpningen etter hver tørking.

Henvisninger om rengjøring av lofilteret og filteret i sokkelen finner du i kapittel «Rengjøring og stell».


- Det er fornuftig å bruke tidsvariabel, prisgunstig strømtariff. Undersøk dette med strømleverandøren din. Det kan det være nyttig å bruke tørketrommelens startforvalgsfunksjon. Da kan du selv velge klokkeslettet for automatisk start av tørketrommelen i løpet av de neste 24 timene.


1. Riktig tøypleie

Ta hensyn til følgende allerede ved vaskingen

- Vask veldig skittent tøy svært grundig: bruk tilstrekkelig med vaske-middel og velg høy temperatur. Vask tøyet flere ganger hvis du er i tvil.
- Ikke tørk dryppvåte tekstiler. Sentrifuger tekstilene med maks. sentrifuge-hastighet i vaskemaskinen. Jo høyere sentrifugehastighet, desto mer energi og tid kan du spare ved tørkingen.
- Nye mørke/fargede tekstiler skal vaskes separat og grundig før første tørking, og bør ikke tørkes sammen med lyse tekstiler. Slike tekstiler kan farge av (også på kunststoffdeler i tørketrommelen). Dessuten kan lo med annen farge sette seg fast på tøyet.
- Stivet tøy kan tørkes. Bruk imidlertid dobbel mengde stivelse for å oppnå vanlig appretureffekt.
- Sorter tøyet etter fiber- og stofftype, lik størrelse, like vedlikeholds-symboler og etter ønsket tørketrinn.
- Kontroller falder og sømmer på tøyet. Slik unngår du at tekstilfyll faller ut. Fare for brann ved tørking.
- Rist opp tøyet.
- Knyt sammen tekstilbelter og forklebånd.
- Knapp eller knyt igjen dynetrek og putevar, slik at ikke små plagg havner inni dem.
- Lukk hekker o.l.
- Åpne jakker og lange glidelåser, slik at tøyet tørker jevnt.
- Ta ut eller sy fast løse BH-bøyler.
- Reduser tøymengden i ekstremitfeller. Krølldannelse i lettstelt tøy øker jo større tøymengden er. Dette gjelder spesielt for svært ømfintlige tekstiler (f.eks. skjorter og bluser).

Klargjøring av tøy for tørketrommel

 Skade som oppstår pga. fremmedlegemer som ikke er fjernet fra tøyet.
Fremmedlegemer kan smelte, brenne eller eksplodere.
Fjern fremmedlegemer (f.eks. vaskeballer, lightere osv.) fra tøyet.

 Brannfare ved feil bruk eller behandling.
Tøyet kan begynne å brenne og ødelegge tørketrommelen og rommet den står i.
Kapittelet «Sikkerhetsregler» må leses og følges.




Tørking

Tips: Les kapitlet «Programoversikt». Der er alle programmer og tøymengder angitt.





- Vær oppmerksom på maksimal tøymengde for hvert program. Da er alltid energiforbruket lavest i forhold til samlet tøymengde.
- Det innvendige stoffet i tekstiler fylt med dun har - avhengig av kvalitet - lett for å krympe. Bruk kun programmet *Strykeklart* for slike tekstiler.
- Ren lin må bare tas i tørketrommelen hvis vedlikeholdsetiketten angir at det er mulig. Ellers kan stoffet bli nuppete. Bruk kun programmet *Strykeklart* for slike tekstiler.
- Ull og ullblanding har lett for å tove seg og krympe. Bruk bare programmet *Finish ull* for slike tekstiler.
- Strikkevarer/trikot (f.eks. T-skjorter, undertøy) krymper ofte i første vask. Unngå overtørking, for å unngå videre krymping. Kjøp eventuelt slike plagg en eller to størrelser større enn vanlig.
- For tøy som er spesielt ømfintlig for temperaturer og krølldannelse, reduser tøymengden og velg tilleggsfunksjonen *Skånegang +*.

Følg vedlikeholdssymbolene

Tørking

-  Normal/høy temperatur
-  Redusert temperatur*
*Velg *Skånegang +*
-  Tåler ikke trommeltørking

Stryking og rulling

- | | |
|--|---|
|  Svært varm |  Varm |
|  Middels varm |  Tåler ikke stryking/rolling |

Valg av riktig tørkestrinn

- *Ekstra tørt* for flerlags eller ekstra tykke tekstiler.
- *Skaptørt* for tekstiler som kan krympe. Eller for tekstiler av lett bomull eller jersey.
- *Stryketørt* eller *Rulletørt*, når tøyet skal bearbeides etter tørkingen.

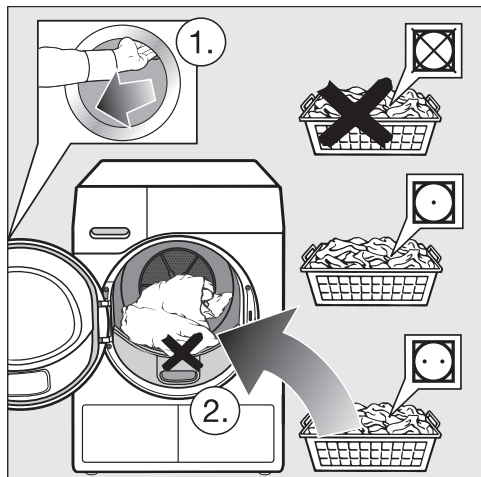
Tips: Tørkestrinnene for programmene *Bomull* og *Lettstelt* kan du stille inn individuelt (fuktigere eller tørrere). Se mer om dette i kapittel «Programmeringsfunksjoner».

2. Innlegging av tøyet

Legge inn tøyet

Tøyet kan bli skadet.

Før du legger inn tøyet, må du lese kapittel «1. Riktig tøybehandling».



- Åpne døren.
- Ta gjenværende tekstiler eller tøy ut av trommelen.
- Legg tøyet løst inn i trommelen.

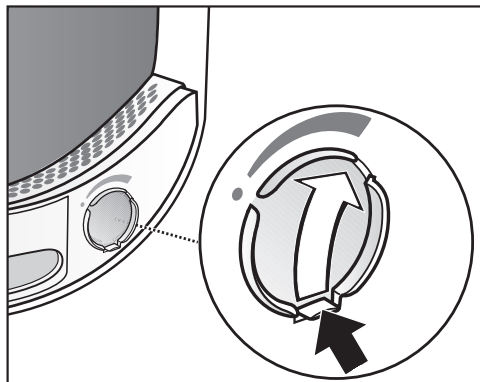
Ikke legg for mye tøy i trommelen. Tøyet kan bli slitt og tørkeresultatet redusert. Du kan også regne med økt krølldannelse.

Det kan oppstå skade på tøyet hvis det kommer i klem mellom døråpningen og døren.

Kontrollere FragranceDos

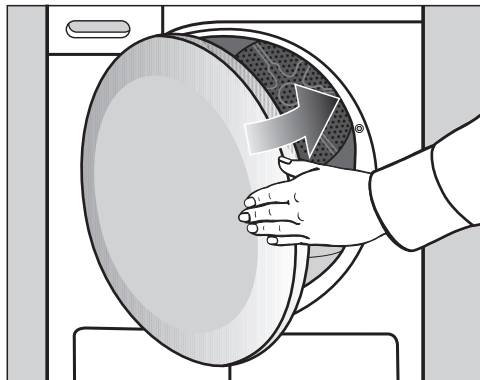
Hvis du ikke bruker duftampulle, kontroller at holderen for FragranceDos er lukket.

Håndtering av duftampullen beskrives i kapittelet «Duftampulle».



- Skyv tappet helt ned (pil), slik at holderen lukkes. Ellers vil det samle seg lo der.


Lukk døren

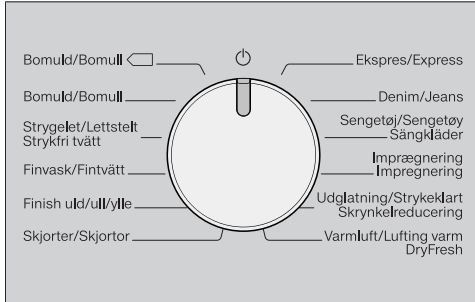


- Sving døren lett igjen.

3. Valg og start av et program

Slå på tørketrommelen og velge program

Tørketrommelen slås på med programvalget, og av ved å stille programvelgeren på .

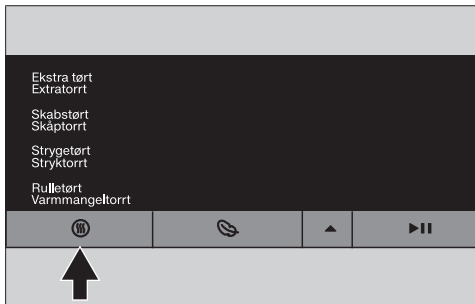


- Still programvelgeren på et program.

Velge programinnstilling

Valg av tørke-trinn

I kapittelet «Programoversikt» finner du informasjon om hvilket program du kan velge et tørke-trinn til og hvilket tørke-trinn som dekker behovene dine.



- Berør sensortasten .


Hver gang du berører sensortasten kan du velge et annet tørke-trinn som da starter å lyse.

Velge programtiden *Lufting varm/ DryFresh*

Du kan velge tiden i 10-minutters skritt. Programtiden kan være 0:20 minutter og opptil 2:00 timer.




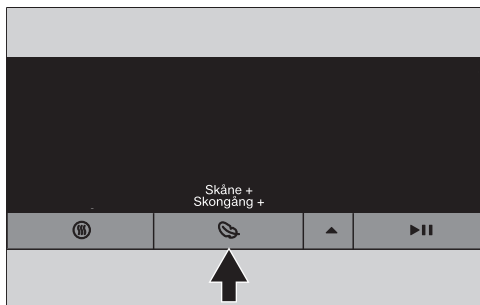
- Berør sensortasten  eller så mange ganger at ønsket programtid lyser i tidsdisplayet.


Tips: Om sensortasten  holdes inne, telles tiden automatisk opp til 2 timer.

3. Valg og start av et program

Velg Skånegang +

Ømfintlige tekstiler (med vedlikeholdssymbol , f.eks. av akryl) tørkes med lavere temperatur og lengre tid.



- Berør sensortasten  til *Skånegang +* lyser.
- *Skånegang +* kan velges i disse programmene:
 - *Bomull*
 - *Lettstelt*
 - *Skjorter*
 - *Denim*
 - *Lufting varm/DryFresh*
- Ved *Finvask* og *Strykeklart* er *Skånegang +* alltid aktiv/kan ikke velges bort.

3. Valg og start av et program

Starte program

Teksten *Start/Legg inn mer tøy* lyser pulserende.

- Berør sensortasten ►II.

Teksten *Start/legg inn mer tøy* lyser.

Etter start står programtiden i tidsdisplayet.

- Symbolet *PerfectDry* blinker/lyser kun ved tørketripprogrammene (se også kapittel «Betjening av tørketrommelen»).
- Denne tørketrommelen måler restfuktigheten i tøyet og bestemmer nødvendig programtid ut fra dette. Hvis du fyller tørketrommelen med noen få tekstiler eller tørt tøy, registrerer trommelsensoren denne endringen. Kort etter programstart kobler tøyengdesensoren automatisk det valgte programmet om til en redusert programtid. Tøyet tørkes eller luftes skånsomt videre. I dette tilfellet lyser ikke *PerfectDry* ved programslett.

Tøy og tekstiler kan bli unødvendig slitt!

Unngår overtørking av tøy og tekstiler.

- Før programmet avsluttes blir tøyet avkjølt.

Energisparing

Etter 10 minutter blir visnings-elementene mørke. Sensortasten *Start/Legg inn mer tøy* lyser pulserende.

- Berør sensortasten *Start/Legg inn mer tøy* for å slå på indikator-elementet igjen, noe som ikke påvirker et program som pågår.

Legge inn mer tøy

Du kan fortsatt legge inn mer tøy etter programstart.

- Følg beskrivelse i kapittel «Endre programforløp», avsnitt «Legg inn mer tøy eller ta ut tøy».

4. Uttak av tøyet før programslutt

Programslutt/antikrøll

Programslutt:

- 0:00 lyser i tidsdisplayet
- *Start/Legg inn mer tøy* lyser ikke lenger
- eller i enkelte tilfeller blinker linjene (L J ... L J ... L J ...) i tidsdisplayet

Etter programslutt kobles antikrøll inn i maksimalt 2 timer. Programmet *Finish ull* har ikke antikrøll.

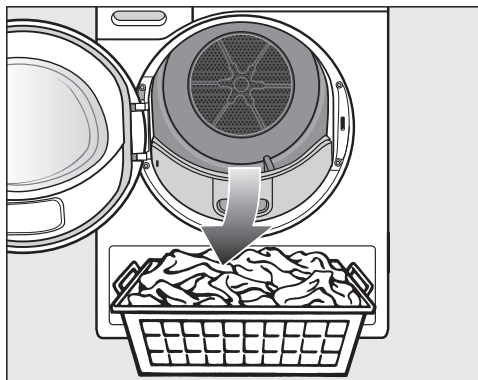
Se kapittel «Programmeringsfunksjoner», avsnitt «PI4 Antikrøll».

Denne tørketrommelen slår seg av automatisk.

Ta ut tøyet

Åpne døren først når tørkeprosessen er avsluttet. Ellers blir ikke tøyet tørket ferdig og avkjølt.

- Ta tak i håndtaket for å åpne døren.



- Ta ut tøyet.

Gjenglemt tøy kan bli skadet hvis det tørkes én gang til.

Ta alltid alt tøyet ut av trommelen.

- Drei programvelgeren til ⏻.
- Fjern lo fra de 2 filterne i døråpningen: Kapittel «Rengjøring og stell», avsnitt «Rengjøring av lofilter».
- Sving døren lett igjen.
- Tøm kondensvannbeholderen.

Trommelbelysning

Når du åpner tørketrommeldøren, blir trommelen og et lite område foran tørketrommelen opplyst. Dermed overser du ikke noe tøy i trommelen eller skittentøyskurven.

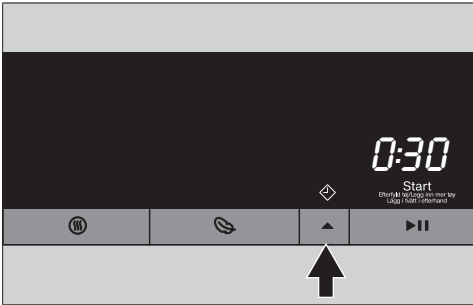
Trommelbelysningen slår seg av automatisk (energisparing).

Valg av startforvalg


Du kan velge en senere programstart fra 0:30 minutter til 24h (timer).

Startforvalget i kombinasjon med programmet *Lufting varmt/Dry Fresh* er ikke mulig.

- Velg først et program med programinnstillinger.



- Berør sensortasten ▲.

Symbolet  lyser, og i de første 30 minuttene vises startforvalget i tidsdisplayet.

- Berør sensortasten ▲ helt til ønsket startforvalg lyser i tidsdisplayet.
- Når det er under 10 timer, endrer startforvalgstiden seg i 30-minutters skritt.
- Når det over 10 timer endrer startforvalgstiden seg i 1-times skritt.

Tips: Om sensortasten ▲ holdes inne, telles tiden automatisk opp til 24 timer.


Starte startforvalget

- Berør sensortasten ►||.

Startforvalget starter og teller ned i tidsdisplayet.

Etter hver time roterer trommelen kort frem til programstart (krøllreduksjon).

Endre eller avbryte et startet startforvalg

- Still programvelgeren på .



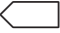
Tørketrommelen er slått av og startforvalget er avbrutt.

For å ta ut tøy eller legge inn mer tøy kan du nå åpne døren.



- Velg et program.
- Velg en startforvalgstid.

Programoversikt

All vekt som er merket med * gjelder tørt tøy.

| Bomull  | | maksimalt 7 kg* |
|---|---|------------------------|
| Artikler | Normalt vått bomullstøy, som beskrevet under <i>Bomull skaptørt</i> . | |
| Tips | <ul style="list-style-type: none">- I dette programmet blir tøyet kun tørket <i>Skaptørt</i>.- Programmet <i>Bomull</i>  er det mest effektive for tørking av normalt vått bomullstøy med tanke på energiforbruk. | |
| Henvi- ninger for tes- tinstuturter | Programmet <i>Bomull</i>  er testprogram iht. norm 392/2012/EU for energimerking. Målt iht. EN 61121. | |
| Bomull | | maksimalt 7 kg* |
| Ekstra tørt, Skaptørt | | |
| Artikler | Ett- eller flerlags tekstiler av bomull. Det er f.eks. T-skjorter, under- tøy, babytøy, arbeidstøy, jakker, tepper, forklær, kitler samt hånd- klær, badehåndklær, badekåper og sengetøy av frotté. | |
| Tips | <ul style="list-style-type: none">- Velg <i>Ekstra tørt</i> for forskjellige flerlags og spesielt tykke tekstiler.- Ikke bruk <i>Ekstra tørt</i> for strikkevarer/trikot (f.eks. T-skjorter, un- dertøy, babytøy) – slike tekstiler kan krympe. | |
| Stryketørt, rulletørt | | |
| Artikler | Alle tekstiler av bomull eller lin, som skal etterbehandles. Det er f.eks. bordtekstiler, sengetøy eller stivet tøy. | |
| Tips | La tøyet ligge sammenrullet til det skal rulles, slik at det holder seg fuktig. | |
| Lettstelt | | maksimalt 4 kg* |
| Skaptørt, Stryketørt | | |
| Artikler | Lettstelte tekstiler av syntet, bomull eller blandingsstoffer. Det er f.eks. arbeidstøy, arbeidsfrakker, gensere, kjoler, bukser, bordtek- stiler og strømper. | |

Programoversikt

| | | |
|---|---|--------------------------|
| Finvask | | maksimalt 2,5 kg* |
| Skaptørt, Stryketørt | | |
| Artikler | Ømfintlige tekstiler med tørkesymbol  av syntetfiber, blandingsstoffer, kunstsilke eller lettstelt bomull. Det er f.eks. skjorter, bluser, fint undertøy og tekstiler med applikasjoner. | |
| Tips | Reduser tøymengden enda mer for å få lite krølldannelse. | |
| Finish ull | | maksimalt 2 kg* |
| Artikler | Ulltekstiler og tekstiler av ullblandinger: gensere, strikkejakker, strømper. | |
| Tips | - Ulltekstiler blir myke og luftige på kort tid, men ikke ferdig tørket. - Ta ut tøyet med en gang programmet er slutt. | |
| Skjorter | | maksimalt 2 kg* |
| Skaptørt, Stryketørt | | |
| Artikler | Skjorter, bluser | |
| Express | | maksimalt 4 kg* |
| Ekstra tørt, Skaptørt, Stryketørt, Rulletørt | | |
| Artikler | Ikke-ømfintlige tekstiler med symbolet  for programmet <i>Bomull</i> . | |
| Henvisning | Programtiden forkortes. | |
| Denim | | maksimalt 3 kg* |
| Skaptørt, Stryketørt | | |
| Artikler | Alle artikler av denim, som f.eks. jakker, bukser, skjorter og skjørt. | |
| Sengetøy | | maksimalt 4 kg* |
| Ekstra tørt, Skaptørt, Stryketørt, Rulletørt | | |
| Artikler | Sengetøy, laken, putevar | |

Programoversikt

| Impregnering | | maksimalt 2,5 kg* |
|-----------------------------|--|--------------------------|
| Artikler | For tørking av tekstiler som tåler trommeltørking, f.eks. mikrofiber, skibekledning og yttertøy, fin tykk bomull (poplin), og duker. | |
| Henvisning | <ul style="list-style-type: none">- I dette programmet blir tekstilene kun tørket <i>Skaptørt</i>.- Dette programmet har en ekstra fikseringsfase for impregneringen.- Impregnerte tekstiler må kun behandles med impregneringsmidler med henvisningen «egnet for membrantekstiler». Disse midlene er basert på fluorkjemiske forbindelser.- Tekstiler som er impregnert med parafinholdig middel må aldri tørkes i tørketrommel. Fare for brann. | |
| Strykeklart | | maksimalt 1 kg* |
| Skaptørt, Stryketørt | | |
| Artikler | <ul style="list-style-type: none">- Tekstiler av bomull eller lin.- Lettstelte tekstiler av bomull, blandingsstoffer eller syntet. Det er f.eks. bomullsbukser, anorakker og skjorter. | |
| Tips | <ul style="list-style-type: none">- Dette programmet reduserer skrukker i tøyet etter sentrifugering i vaskemaskinen.- Dette programmet egner seg også for tørt tøy.- Ta ut tøyet umiddelbart etter programslett. | |

| Lufting varm/DryFresh | | maksimalt 7 kg* |
|-----------------------|---|-----------------|
| Henvisning | <ul style="list-style-type: none"> - Tørking av tekstiler (<i>Lufting varm</i>) - Oppfriskning av tekstiler (<i>DryFresh</i>)¹ - Ikke velg den lengste tiden til å begynne med. Prøv deg frem til hvilken tid som egner seg best. | |
| Artikler | <ul style="list-style-type: none"> - Ettetørking av flerlags tekstiler som på grunn av sin beskaffenhet tørker ujevnt, som f.eks. jakker, puter, soveposer og andre store tekstiler - Tørking av enkelttekstiler som f.eks. badehåndklær, badetøy, kjøkkenhåndklær - Oppfriskning: Rene tekstiler ¹ | |
| ¹ Tips | <p>Du kan redusere eller fjerne uønsket lukt i tørre, rene tekstiler. Til dette bruker du <i>Lufting varm/DryFresh</i> sammen med DryFresh-ampullen (ekstrautstyr²). Velg en tid på minst 60 minutter, og reduser tøymengden, slik at du oppnår oppfriskningseffekten.</p> <p>² Sett inn duftampullen og still inn duftintensitet, se kapittel «Duft-ampulle»</p> | |

Endre programforløp

Endre programmet som er i gang

Det er ikke lenger mulig å endre programmet. Dermed forhindres uønsket betjening.

Dersom du stiller på programvelgeren, lyser symbolet **-D-** i tidsdisplayet. Symbolet **-D-** slukker, når du stiller inn det opprinnelige programmet.

Avbryte program som er i gang

- Drei programvelgeren til programvelgerposisjonen **⏻**.

Programmet er avbrutt.

Du kan nå velge et nytt program.

Legge inn mer tøy eller ta ut tøy

Du har glemt noe, men programmet har startet allerede.

- Berør sensortasten **▶II**.

Ordet *Rdd* vises i tidsdisplayet. Teksten *Start/Legg inn mer tøy* lyser pulserende.

- Åpne døren.
- Legg inn mer tøy eller ta ut tøy.

Du kan fortsatt endre programmet.

- Lukk døren.
- Berør sensortasten **▶II**.

Programmet fortsetter.

Unntak når du skal legge inn mer tøy

I noen tilfeller, f.eks. under avkjølingspausen eller i programmet *Impregnering* kan det ikke legges inn mer tøy.

I disse tilfellene vises ikke ordet *Rdd*.

I unntakstilfeller kan døren dras opp under et programforløp.

Tømming av kondensvannbeholderen

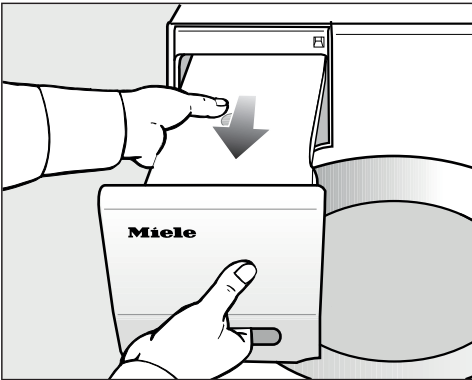
Kondensvannet som oppstår under tørkingen, blir samlet opp i kondensvannbeholderen.

Tøm kondensvannbeholderen etter hver tørkeomgang!

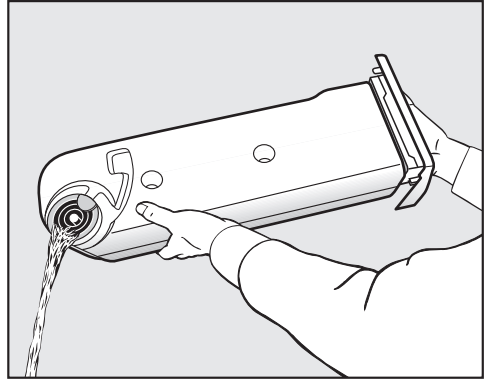
Når maksimal vannmengde i kondensvannbeholderen er nådd, lyser ☹. For å slette ☹: Åpne og lukk døren mens tørketrommelen er på.

⚠ Skade på døren og håndtaket ved uttak av kondensvannbeholderen.

Døren og håndtaket kan bli skadet. Lukk alltid døren skikkelig.



- Trekk ut kondensvannbeholderen.
- Hold beholderen vannrett når du bærer den, slik at det ikke renner ut vann. Ta tak i håndtaket og enden.



- Tøm kondensvannbeholderen.
- Skyv beholderen inn i tørketrommelen igjen.

Det kan være helsefarlig for mennesker og dyr. Ikke drikk kondensvann.

Kondensvann kan brukes i husholdningen (f.eks. til dampstrykejern eller luftfukter). Kondensvannet bør helles gjennom en fin sil eller et kaffefilter. Fin lo som kan føre til skade, blir filtrert ut av vannet.

Duftampulle

FragranceDos

Med duftampullen (ekstrautstyr) kan du gi tekstilene ekstra god lukt under tørkingen.

Tips: Duftampullen kan du ganske enkelt lukke hvis du ønsker å tørke uten duft.

⚠ Fare for helseskader og brann ved feil omgang med duftampullen. Kroppskontakt med duftstoff som har rent ut, kan føre til helseskade. Duftstoff som renner ut, kan føre til brann.

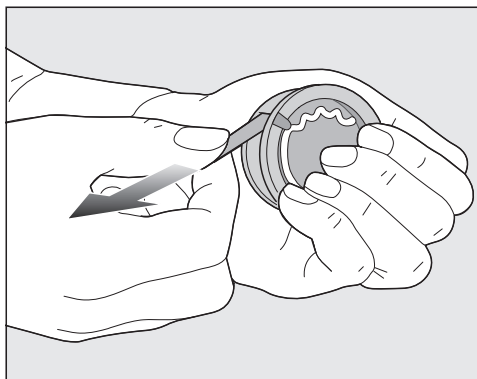
Les først kapitlet «Sikkerhetsregler», avsnitt «Bruk av duftampulle (ekstrautstyr)».

Fjerne beskyttelsesfolien på duftampullen

Hold duftampullen kun som vist på bildet. Ikke hold den på skrå eller snu den, ellers renner duftstoffet ut.

- Ta duftampullen ut av pakken.

Ikke prøv å skru opp duftampullen.

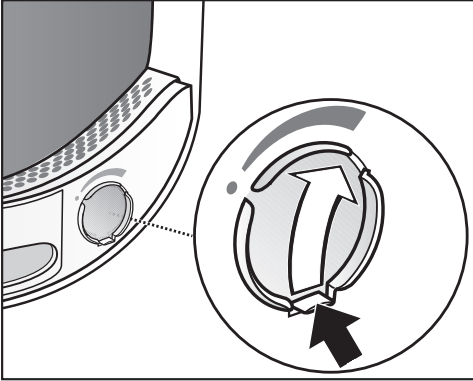


- Hold godt fast rundt duftampullen, slik at den ikke blir åpnet ved en feiltagelse.
- Ta av beskyttelsesfolien.

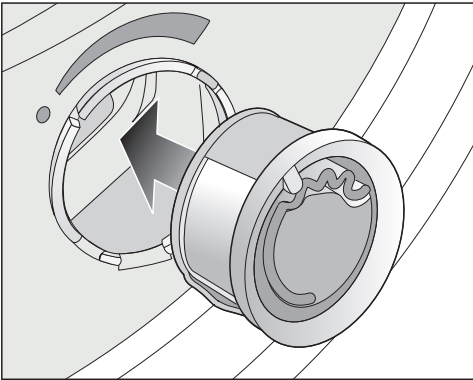
Sette inn duftampulle

- Åpne døren til tørketrommelen.

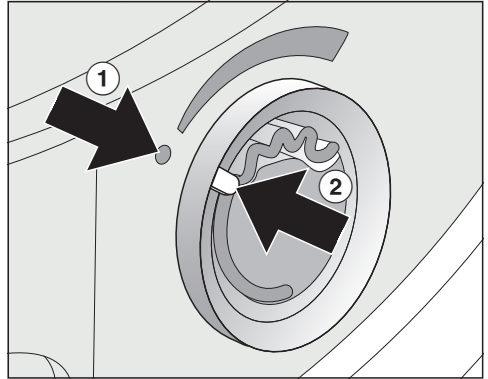
Duftampullen settes i det øvre lofilteret ved siden av håndtaket.



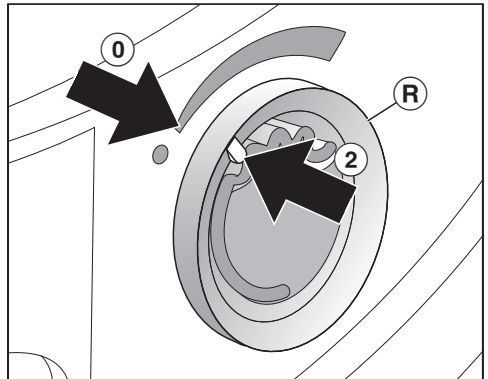
- Åpne dekselet med tappen, til tappen befinner seg helt øverst.



- Sett duftampullen helt inn til den fester seg.



Markeringene ① og ② må være rett overfor hverandre.



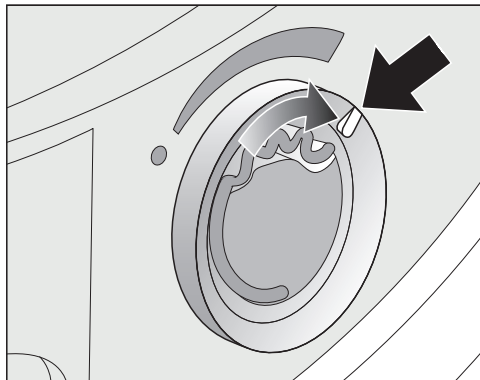
- Drei den ytre ringen ® litt mot høyre.

Duftampullen kan skli ut.
Drei den ytre ringen slik at markeringene ② og ① befinner seg overfor hverandre.

Duftampulle

Åpne duftampulle

Duftintensiteten kan stilles inn før tørkingen.

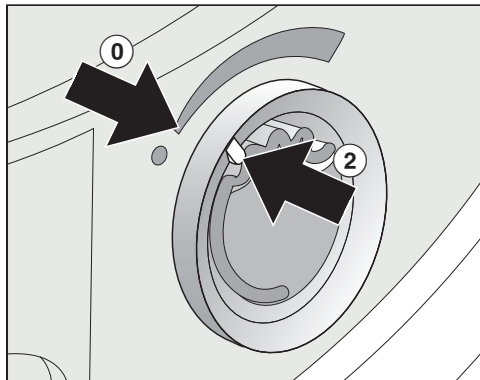


- Drei den ytre ringen mot høyre: Jo mer duftampullen åpnes, desto sterkere blir duften.

Duften overføres kun ved fuktig tøy og lengre tørketider med tilstrekkelig varmeoverførsel. Da kan duften også merkes i rommet hvor tørketrommelen er plassert.

Lukke duftampulle

Etter tørkingen skal duftampullen lukkes, slik at ikke duften forsvinner.

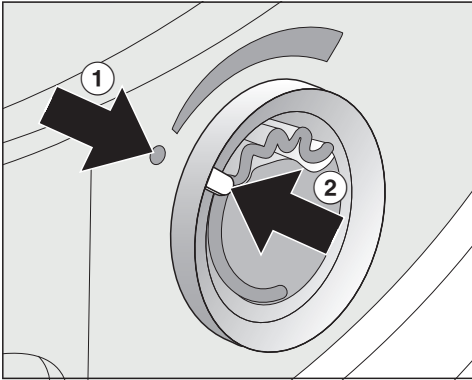


- Drei den ytre ringen mot venstre, til markeringen ② befinner seg i posisjon ①.

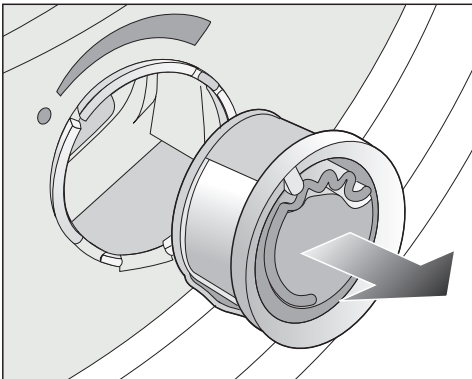
Dersom du av og til tørker uten duft: Ta ut duftampullen og oppbevar den i forpakningen i mellomtiden.

Når duftintensiteten ikke lenger er tilstrekkelig, bytt den ut med en ny.

Uttak/utskiftning av duftampullen



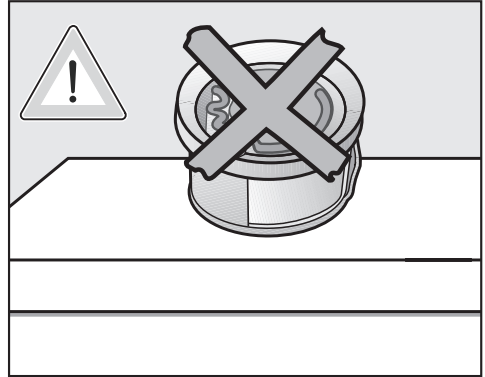
- Drei den ytre ringen mot venstre, til markeringene ① og ② befinner seg overfor hverandre.



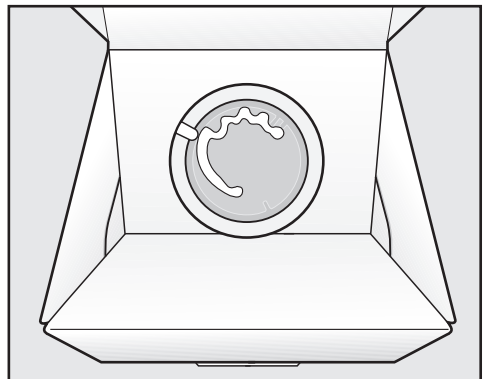
- Skift duftampullen.

Du kan oppbevare duftampullen i forpakningen.

Duftampuller kan kjøpes hos Miele-forhandlere, hos Mieles delelager eller i Mieles nettbutikk.



Duftstoff kan renne ut.
Ikke legg ned duftampullen.




- Ikke lagre forpakningen med den åpne duftampullen på høykant eller opp ned. Ellers renner duftstoffet ut.
- Må alltid lagret kjølig og tørt, og må ikke utsettes for sollys.
- Ved kjøp av ny: Beskyttelsesfolien skal først tas av like før du tar duftampullen i bruk.

Rengjøring og stell

Lofiltre

Denne tørketrommelen har 2 lofiltre i påfyllingsområdet i døren. Begge lofilterene samler opp lo under tørkeprosessen.

Rengjør lofilterene etter hver tørking. Slik unngår du en forlengelse av programtiden.

Rengjør også lofilteret når kontrollampen  lyser.

- For å slette kontrollampen åpner og lukker du døren mens tørketrommelen er på.

Uttak av duftampulle

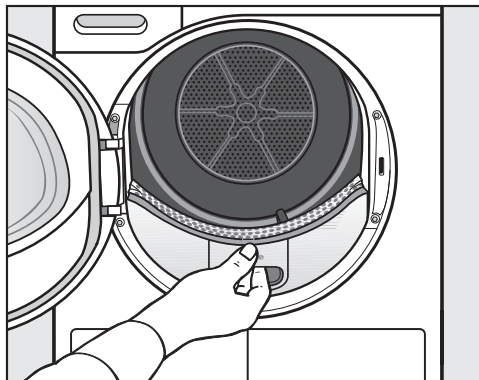
Hvis lofilteret og sokkelfilteret ikke rengjøres, reduseres duftintensiteten.

- Ta ut duftampullen. Se kapittel «Duftampulle», avsnitt «Uttak/utskiftning av duftampulle».

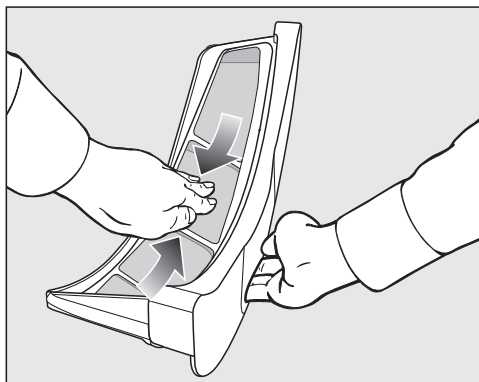
Fjerning av synlig lo

Tips: Du kan bruke støvsuger for å fjerne loen, uten å måtte ta på den.

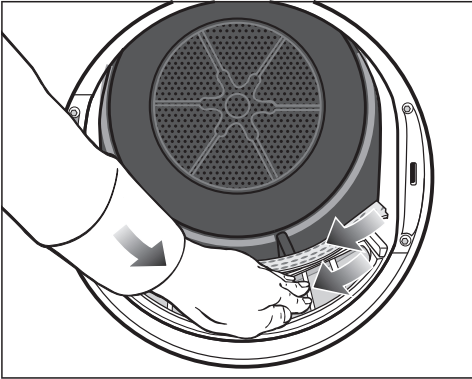
- Åpne døren.



- Trekk det øvre lofilteret fremover og ut.



- Fjern loen (se piler).

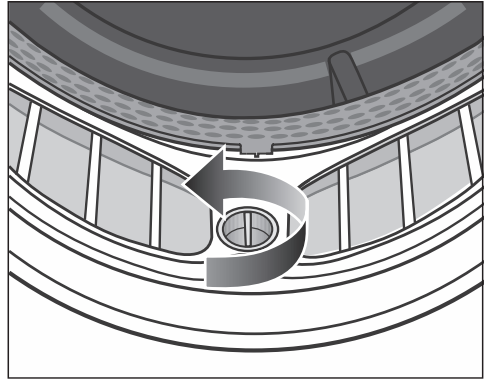


- Fjern loen (se piler) fra filterflatene på alle lofiltrene og den perforerte tøya-viseren.
- Skyv det øvre lofilteret inn til det tydelig fester seg.
- Lukk døren.

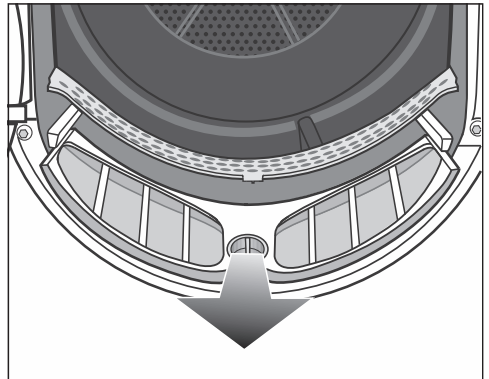
Grundig rengjøring av lofiltre og luftfølingsområdet

Hvis tørketiden blir lenger eller filterflatene til lofiltrene er tydelig tilklistret/tilstoppet, skal du foreta en grundig rengjøring.

- Ta ut duftampullen. Se kapittel «Duftampulle».
- Trekk det øvre lofilteret fremover og ut.

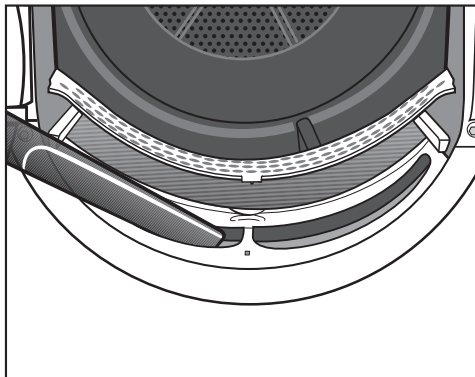


- Vri den gule bryteren på det nedre lofilteret i pilens retning (til den tydelig fester seg).



- Trekk lofilteret (festet til bryteren) fremover og ut.

Rengjøring og stell



- Fjern synlig lo med en støvsuger med et langt fugemunnstykke fra det øvre luftfølingsområdet (åpninger).

Rengjør til slutt lofiltrene med vann.

Rengjøring av lofiltrene med vann

- Rengjør de glatte kunststofflatene til lofiltrene med en fuktig klut.
- Skyll filterflatene godt med rennende varmt vann.
- Rist vannet godt av og tørk lofiltrene forsiktig.

Hvis lofiltrene er våte, kan det oppstå funksjonsfeil under tørkingen.

- Skyv det nedre lofilteret helt inn og lås det med den gule bryteren.
- Skyv det øvre lofilteret helt inn.
- Lukk døren.

Rengjøre restfuktighetssensoren

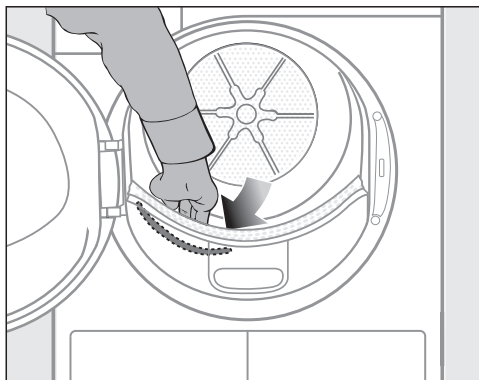
Det er en restfuktighetssensor i trommelen. Restfuktighetssensoren måler tøyets restfuktighet konstant og sørger dermed for et optimalt tørkeresultat. Vaskemiddelrester kan med tiden danne

et belegg på restfuktighetssensoren, noe som kan innebære at tørkeresultatet ikke blir godt nok.

Rengjør restfuktighetssensoren 1–2 ganger i året.

Rengjøringen sørger for at tørkeresultatet alltid blir som ønsket.

- Åpne døren til tørketrommelen.




- Før hånden bak den perforerte tøyavviseren i tørketrommelen.

På venstre side kjenner du den lange, metalliske restfuktighetssensoren.

- Rengjør restfuktighetssensoren med en fuktig klut med litt såpe.

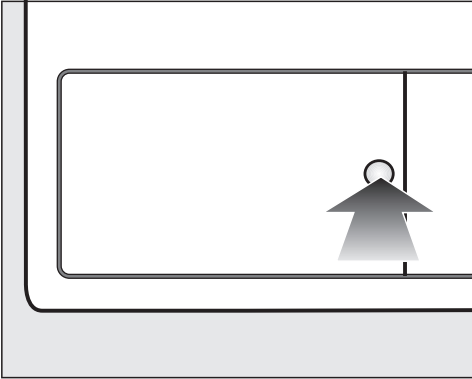
- Lukk døren til tørketrommelen.

Rengjøring av sokkelfilter

Rengjør alltid sokkelfilteret når kontrollampen  lyser eller programtiden forlenges.

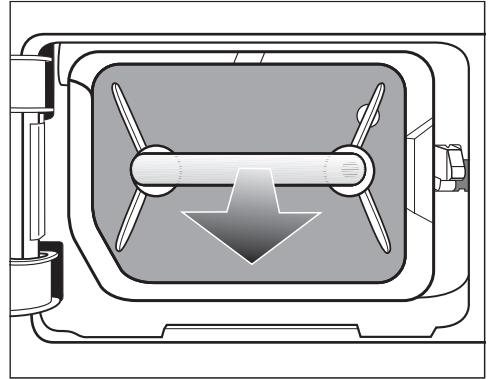
- For å få kontrollampen til å slukke åpner og lukker du døren mens tørketrommelen er på.

Ta ut sokkelfilteret



- For å åpne trykk på den runde for-
dyppingen på lokket til varme-
veksleren.

Lokket spretter opp.

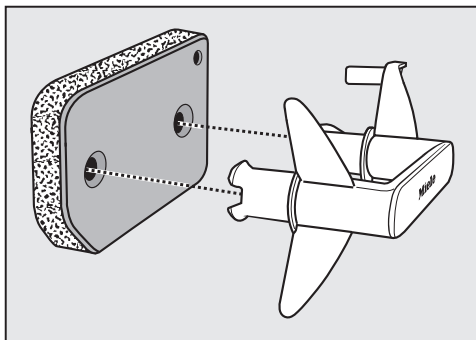


- Trekk sokkelfilteret ut med håndtaket.

Når sokkelfilteret trekkes ut, spretter den høyre føringsstiften ut. Føringsstiften forhindrer at lokket kan lukkes uten sokkelfilteret.

Rengjøring og stell

Rengjøring av sokkelfilter



- Trekk håndtaket ut av sokkelfilteret.
- Vask sokkelfilteret grundig under rennende vann.
- Press vannet forsiktig ut av sokkelfilteret flere ganger.
- Vask sokkelfilteret helt til det ikke er flere synlige rester.

Sokkelfilteret må ikke være dryppende vått når det skal settes inn igjen.

Ellers oppstår det en feil.

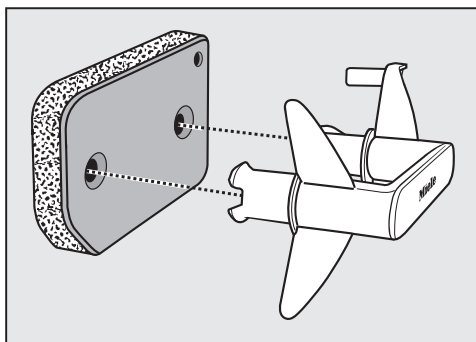
Press vannet forsiktig ut av sokkelfilteret.

Dersom et tørkeprogram avbrytes med en feilmelding etter at det rengjorte filteret ble satt inn igjen: Sokkelfilteret var for vått da det ble satt inn. Press vannet forsiktig ut av sokkelfilteret en gang til. La sokkelfilteret lufttørke. Om feilen oppstår igjen kan hardnakkede rester av vaskestoffer være årsaken. Regenerer sokkelfilteret i vaskemaskinen. Følg instruksjonene i avsnittet «Regenerering av sokkelfilteret» i kapittelet «Hvis feil oppstår».

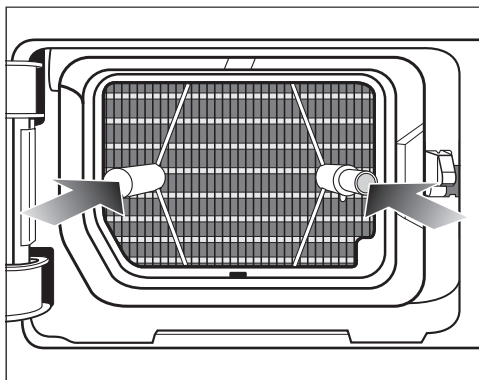
⚠ Tilstoppinger pga. et ødelagt eller slitt sokkelfilter.

Varmevexleren er tilstoppet og det kan oppstå skade.

Kontroller sokkelfilteret iht. avsnittet «Utskiftning av sokkelfilter» i kapittelet «Hvis feil oppstår». Skift sokkelfilter når det er nødvendig.



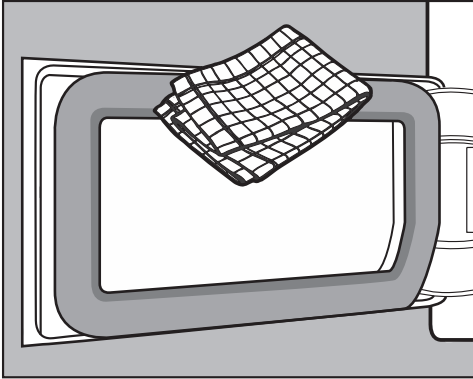
- Fjern lo fra håndtaket med en fuktig klut.
- Sett sokkelfilteret riktig vei inn på håndtaket.



- Skyv sokkelfilteret helt inn.

Samtidig skyves den høyre føringsstiften inn.

Rengjøring av lokket til sokkelfilteret



- Fjern lo med en fuktig klut. Sørg for at ikke pakningsgummien blir skadet.
- Lukk dekselet til varmeveksleren.

⚠ Skader eller ineffektiv tørking, hvis det tørkes uten sokkelfilter eller med åpent deksel på varmeveksleren.

Stor loansamling kan føre til feil på tørketrommelen. Hvis systemet ikke er tett vil det føre til ineffektiv tørking. For å bruke tørketrommelen må sokkelfilteret være satt inn og lokket til varmeveksleren være lukket.

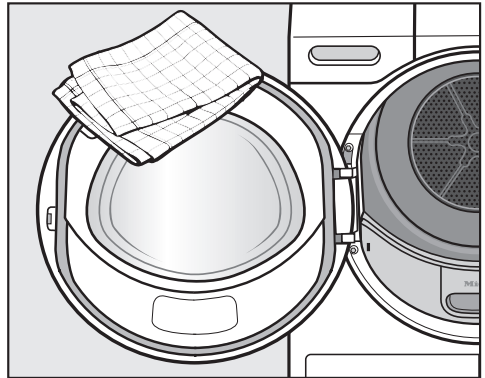
Rengjøring av tørketrommelen

Koble tørketrommelen fra strømmettet.

⚠ Skader ved bruk av uegnede pleiemidler.

Uegnet pleiemiddel kan skade kunststoffoverflaten og andre deler.

Ikke bruk løsemiddelholdige rengjøringsmidler, skuremidler, glass- eller universalrengjøringsmidler.



- Rengjør tørketrommelen og pakningen på innsiden av døren kun med en myk klut som er lett fuktet med et mildt rengjøringsmiddel eller såpevann.
- Tørk alle delene med en myk klut.




Hvis feil oppstår ...



De fleste feil som oppstår ved daglig bruk, kan du rette på selv. I mange tilfeller kan du spare både tid og penger, fordi du slipper å kontakte serviceavdelingen.

På www.miele.com/service finner du informasjon om hvordan du kan rette feilene selv.

Følgende tabeller skal hjelpe deg med å finne årsaken til en feil og til å rette den.



Kontrolllamper eller henvisninger i tidsdisplayet etter avbrutt program

| Problem | Årsak og retting |
|---|--|
| Kontrolllampen  lyser etter et programavbrudd, et signal høres. | Kondensvannbeholderen er full eller det er knekk på avløpsslangen. <ul style="list-style-type: none">■ For å slå av kontrolllampen  åpner og lukker du døren (når tørketrommelen er på).■ Tøm ut kondensvannet.■ Kontroller avløpsslangen.■ Se kapittel «Rengjøring og stell». |
| F og en annen tallkombinasjon blinker etter et programavbrudd, et signal høres | Årsaken kan ikke fastslås umiddelbart. <ul style="list-style-type: none">■ Slå tørketrommelen av og på igjen.■ Start et program. Hvis programmet avbrytes og en feilmelding vises igjen, foreligger det en feil. Kontakt Miele's serviceavdeling. |
|  lyser og programmet ble avbrutt, et signal høres | Tøyet har eventuelt fordelt seg ugunstig eller det har rullet seg sammen. <ul style="list-style-type: none">■ Løsne på tøyet og ta ev. ut en del av tøyet.■ Slå tørketrommelen av og på igjen.■ Start et program. |

| Problem | Årsak og retting |
|--|--|
| <p>F og 055 blinker, det høres et signal. Kontrolllampen  lyser.</p> | <p>Det er tilstoppinger av lo eller vaskemiddelrester.</p> <ul style="list-style-type: none"> ■ For å slå av meldingen velg programvelgerposisjon . ■ Rengjør lofiltrene og sokkelfilteret. <ul style="list-style-type: none"> – Du finner rengjøringsrådene i kapittelet «Rengjøring og stell». – Dersom lofilteret og/eller sokkelfilteret er skadet, deformert eller ikke lenger kan rengjøres, må det skiftes ut. – Dersom feilmeldingen vises igjen etter rengjøringen, kan det skyldes årsakene nedenfor. |
| | <p>Sokkelfilteret er satt inn mens det var vått.</p> <ul style="list-style-type: none"> ■ Press vannet forsiktig ut av sokkelfilteret. ■ La sokkelfilteret lufttørke. |
| | <p>I sokkelfilteret finnes det fremdeles dypereleggende rester som er umulige å fjerne.</p> <ul style="list-style-type: none"> ■ Kontroller sokkelfilteret. Se avsnittet «Utskiftning av sokkelfilteret» i kapittelet «Hvis feil oppstår». ■ Hvis sokkelfilteret ikke er skadet eller deformert, kan du regenerere det i vaskemaskinen. Se avsnittet «Regenerering av sokkelfilteret» i kapittelet «Hvis feil oppstår». |
| | <p>Varmeveksleren er tilstoppet.</p> <ul style="list-style-type: none"> ■ Kontroller varmeveksleren. Se avsnittet «Kontroll av varmeveksler» i kapittelet «Hvis feil oppstår». |

Hvis feil oppstår ...

Kontrolllamper eller henvisninger i tidsdisplayet

| Problem | Årsak og retting |
|---|---|
| Kontrolllampen  lyser på slutten av programmet. | <p>Tørketrommelen arbeider hverken optimalt eller lønnsomt. Mulig årsaker kan være tilstoppinger av lo eller vaskemiddelrester.</p> <ul style="list-style-type: none">■ For å slå av kontrolllampen  åpner og lukker du døren (når tørketrommelen er på).■ Se rengjøringsrådene i kapittelet «Rengjøring og stell».■ Rengjør lofiltrene.■ Kontroller og rengjør sokkelfilteret, hvis nødvendig. |
| -0- lyser | <p>Programvelgeren ble flyttet.</p> <ul style="list-style-type: none">■ Velg opprinnelig program, da vil resttiden vises igjen. |
| Ved programslutt blinker: L-J...L-J...L-J... | <p>Programmet er slutt, men tøyet blir fremdeles avkjølt.</p> <ul style="list-style-type: none">■ Du kan ta ut tøyet og bre det utover, eller la det avkjøles lenger. |
| Etter innkobling blinker og lyser strekene: _ _ _ . Programvalg er ikke mulig. | <p>PIN-koden er aktivert.</p> <ul style="list-style-type: none">■ Se kapittel «Programmeringsfunksjoner», avsnitt «P07 PIN-kode». |

Ikke tilfredsstillende tørkeresultat

| Problem | Årsak og retting |
|---|--|
| <p>Tekstilene er ikke tilfredsstillende tørket.</p> | <p>Tøymengden bestod av forskjellige tekstiler.</p> <ul style="list-style-type: none"> ■ Etertørk med <i>Lufting varm/DryFresh</i>. ■ Velg et mer egnet program neste gang. <p>Tips: Du kan tilpasse tørketrinnene individuelt for noen programmer. Se kapittel «Programmeringsfunksjoner», avsnitt «<i>PDI</i> tørketrinn».</p> |
| <p>Tøy eller hodeputer fylt med dun danner en ubehagelig lukt under tørking.</p> | <p>Tøyet ble vasket med for lite vaskemiddel. Dun er et naturprodukt, og kan føre til mer eller mindre luktdannelse ved oppvarming.</p> <ul style="list-style-type: none"> ■ Tøy: Bruk tilstrekkelig vaskemiddel når du vasker. ■ Hodeputer: Luft ut hodeputene utenfor tørketrommelen. ■ Bruk en duftampulle (ekstraustyr) når du foretrekker en bestemt duft. |
| <p>Plagg av syntetfiber er statisk ladet etter tørkingen.</p> | <p>Syntetfiber har en tendens til å bli statisk ladet.</p> <ul style="list-style-type: none"> ■ Tøymykner som brukes i siste skyllevann ved vask, kan redusere den statiske ladingen under tørkingen. |
| <p>Lodannelse</p> | <p>Under tørkingen løsner lo som hovedsakelig har dannet seg på tekstilene på grunn av slitasje ved vask og bruk. Slitasjen på tekstilene i tørketrommel er derimot ubetydelig.</p> <p>Lo som oppstår, blir samlet opp i lofiltrene og sokkelfilteret og er lett å fjerne.</p> <ul style="list-style-type: none"> ■ Se kapittel «Rengjøring og stell». |

Hvis feil oppstår ...

Tørkeprosessen varer svært lenge

| Problem | Årsak og retting |
|---|---|
| Tørkingen varer svært lenge eller blir til og med avbrutt.* | Oppstillingsrommet er for varmt. ■ Luft grundig. |
| | Lofiltrene kan være tilstoppet av lo, hår eller vaskemiddelrester. ■ Rengjør lofiltrene og sokkelfilteret. ■ Fjern synlig lo fra varmeveksleren. |
| | Tekstilene har eventuelt fordelt seg ugunstig eller har rullet seg sammen. Trommelen er for full. ■ Løsne på tøyet og ta ut noen plagg. ■ Start et program. |
| | Gitteret nederst til høyre er tildekket. ■ Fjern tøykurven eller andre gjenstander. |
| | Tekstilene er for våte. ■ Sentrifuger tekstilene med høyere sentrifugehastighet i vaskemaskinen. |
| | På grunn av metallglidelåser blir ikke tekstilenes fuktighetsgrad målt nøyaktig. ■ Åpne glidelåser heretter. ■ Hvis problemet dukker opp på nytt, tørk tekstilene med programmet <i>Lufting varm/DryFresh</i> . |
| | |

* Slå tørketrommelen av og på igjen, før du starter et nytt program.

Andre problemer

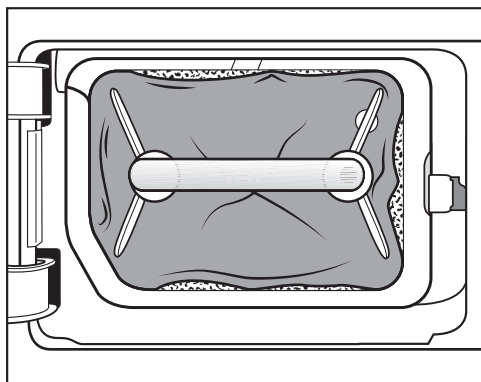
| Problem | Årsak og retting |
|--|---|
| Det høres brummelyder. | Ingen feil! Kompressoren er i drift. Det er normale lyder som oppstår når kompressoren er i drift. |
| Det kan ikke startes noe program. | <p>Årsaken kan ikke fastslås umiddelbart.</p> <ul style="list-style-type: none"> ■ Sett inn støpselet. ■ Slå på tørketrommelen. ■ Lukk døren til tørketrommelen. ■ Kontroller sikringen i husinstallasjonen. <p>Strømbrudd? Når strømmen kommer tilbake, starter det programmet som var i gang automatisk.</p> |
| Kun teksten <i>Start/Legg inn mer tøy</i> lyser pulserende mens et program pågår. | <p>Etter 10 minutter av programforløpet blir indikator-elementene mørke. Teksten <i>Start/Legg inn mer tøy</i> lyser pulserende. Det er ingen feil, men en forskriftsmessig funksjon for å spare energi.</p> <ul style="list-style-type: none"> ■ Berør en sensortast for å slå på visnings-elementene. <p>Se kapittel «Programmeringsfunksjoner», avsnitt «// Standbystatus display».</p> |
| Tørketrommelen er koblet ut. | <p>Denne tørketrommelen kobler seg ut automatisk etter 15 minutter, dersom den ikke betjenes. Det er ingen feil, men en forskriftsmessig funksjon.</p> <ul style="list-style-type: none"> ■ Velg et program. |
| Trommelbelysningen lyser ikke. | <p>Trommelbelysningen slår seg av automatisk etter en stund og etter programstart (energisparing).</p> <ul style="list-style-type: none"> ■ Slå tørketrommelen av og på igjen. ■ Åpne døren for å slå på trommelbelysningen. <p>Trommelbelysningen er defekt. Trommelbelysningen er utviklet for lang levetid og trenger derfor vanligvis ikke byttes ut.</p> <ul style="list-style-type: none"> ■ Hvis trommelyset ikke lyser til tross for alle forsøk, må du informere Miele's serviceavdeling. |

Hvis feil oppstår ...

Utskiftning av sokkelfilter

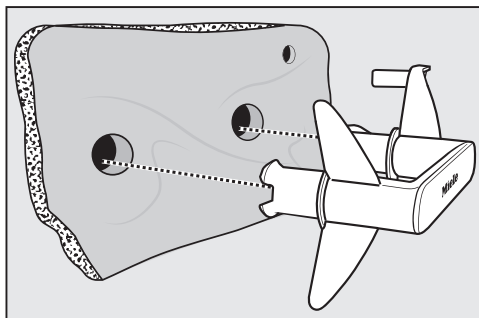
Varmeveksleren kan bli tett. Hvis du før eller etter rengjøring gjenkjenner spor av slitasje som beskrevet her, må du straks skifte sokkelfilteret (ekstrautstyr).

Unøyaktig passform



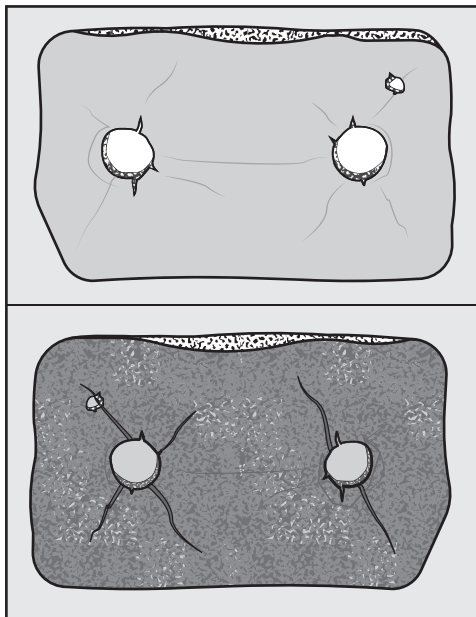
Kantene på sokkelfilteret ligger ikke inntil og sokkelfilteret er deformert. På de stedene filteret ikke ligger helt inntil kanten, vil lo blåses ufiltrert inn i varmeveksleren. På denne måten blir varmeveksleren etterhvert tilstoppet.

Deformasjoner



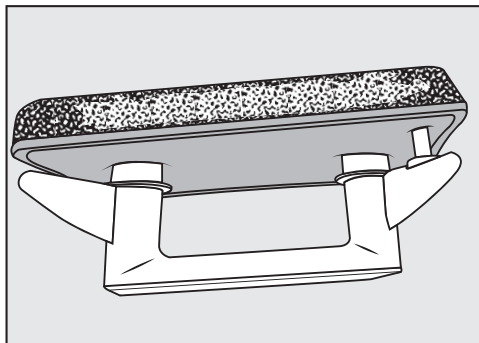
Deformasjon tyder på at sokkelfilteret er slitt.

Sprekker, rifter, fordypninger



Lo blåses inn i varmeveksleren gjennom rifter og sprekker. På denne måten blir varmeveksleren etterhvert tilstoppet.

Hvite rester eller rester av andre farger



Restene kommer fra tekstilfibre og vaskemidler. Du finner dem på forsiden og på kantene av sokkelfilteret. I ekstreme tilfeller danner disse restene harde avleiringer.

Restene er et tegn på at sokkelfilteret ikke lenger ligger helt nøyaktig inntil kantene, selv om det ser slik ut:

Lo blåses ufiltrert inn via kantene.

Regenerer sokkelfilteret. Hvis det dukker opp slike rester på sokkelfilteret snart igjen, må sokkelfilteret skiftes.

Hvis feil oppstår ...

Regenerering av sokkelfilteret

Du kan regenerere ett eller flere skitne sokkelfiltre i vaskemaskinen. Dermed blir sokkelfilteret klart for bruk igjen.

Kontroller om sokkelfilteret er i orden, før du regenererer det. Kontroller sokkelfilteret iht. avsnittet «Utskiftning av sokkelfilter» i kapittelet «Hvis feil oppstår». Skift sokkelfilteret når det er slitt.

- Vask ett eller flere sokkelfiltre separat uten tekstiler. Ikke tilsett vaskemiddel.
- Velg et kort vaskeprogram med en temperatur på maks. 40 °C og en sentrifugehastighet på maks. 600 o/min.

Etter at sokkelfilteret er vasket og sentrifugert, kan du sette det inn igjen.

Kontroll av varmeveksler

⚠ Fare for å skade seg på skarpe kjøleribber.

Du kan skjære deg.

Ikke berør kjøleribbene med hendene.

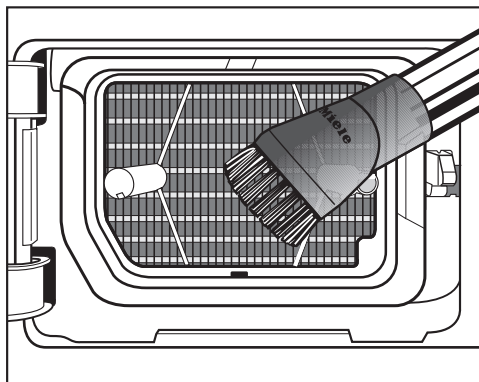
- Se etter om det har samlet seg lo.

Hvis det er lo, må dette fjernes.

⚠ Skader som kan oppstå ved feil rengjøring av varmeveksleren.

Hvis kjøleribbene er skadet eller bøyd tørker ikke tørketrommelen tilstrekkelig.

Rengjør med støvsuger og sugebørste. Beveg sugebørsten forsiktig, uten trykk, over kjøleribbene til varmeveksleren.



- Støvsug opp lo og rester.

På www.miele.com/service finner du informasjon om hvordan du kan rette feil og om Miele reservedeler.

Kontakt ved feil

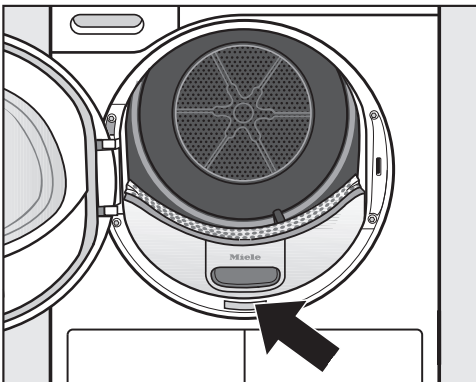
Hvis det oppstår feil som du ikke kan rette på selv, kontakt en Miele-forhandler eller Miele's serviceavdeling.

Miele's serviceavdeling kan du kontakte online på www.miele.no/husholdning/service.

Kontaktdataene til Miele's serviceavdeling finner du på slutten av dette dokumentet.

Serviceavdelingen trenger modellbetegnelse og fabriksnummer (Fabr./SN/Nr.). Begge opplysningene finner du på typeskiltet.

Typeskiltet finner du når du åpner døren til tørketrommelen:



Ekstraustyr

Ekstraustyr til denne tørketrommelen kan kjøpes hos Miele-forhandleren eller i Miele's deleavdeling.

Disse og flere andre interessante produkter kan du også bestille på Miele's nettside.

Tørkekurv

Med tørkekurven kan du tørke eller luftet produkter som ikke skal utsettes for slitasje.

Duftampuller

Bruk en duftampulle ved tørking når du foretrekker en bestemt duft.

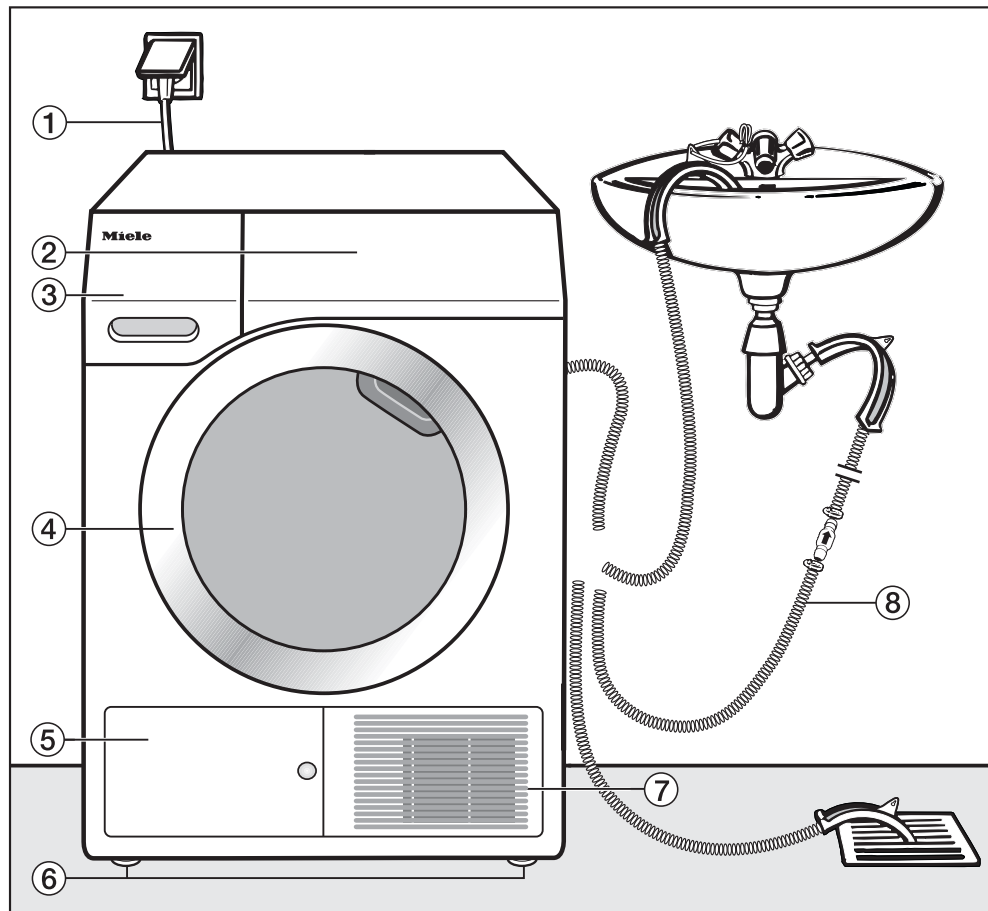
Garanti

Garantitiden er 2 år.

Nærmere opplysninger finner du i de vedlagte garantibetingelsene.

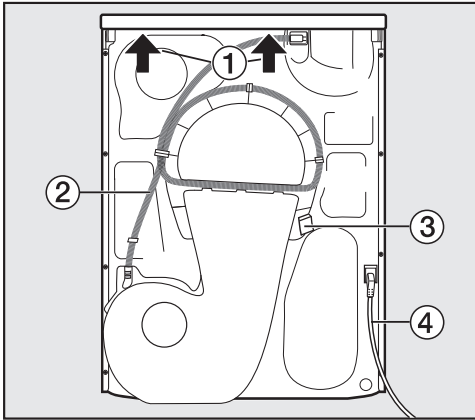
Installasjon

Front



- ① Nettkabel
- ② Betjeningspanel
- ③ Kondensvannbeholder
- ④ Dør
- ⑤ Deksel til sokkelfilteret
- ⑥ 4 høydejusterbare føtter
- ⑦ Gitter for kald luft
- ⑧ Avløpsslange for kondensvannet

Bakside

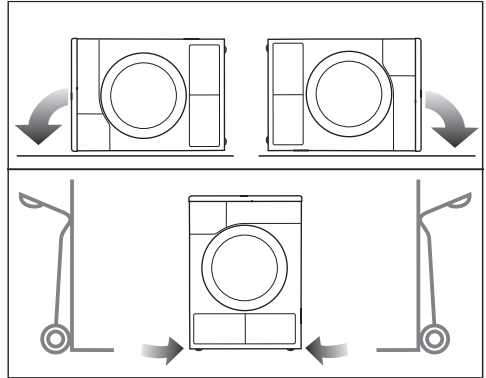


- ① Dekselfrespring med gripemuligheter for transport
- ② Avløpsslange for kondensvannet
- ③ Krok for å vikle opp nettkabelen ved transport
- ④ Nettkabel

Transportering av tørketrommelen

⚠ Skader på personer og materiell gjennom feil transport.

Hvis tørketrommelen vipper kan du skade deg og forårsake skader. Sørg for at tørketrommelen står støtt under transport.



- Ved liggende transport: Legg tørketrommelen kun på den venstre eller høyre sideveggen.
- Ved stående transport: Hvis du bruker en sekketralle må du transportere den med den høyre eller venstre sideveggen lent mot trallen.

Bæring av tørketrommelen til oppstillingsstedet

⚠ Det bakre festet på dekselet kan bli sprøtt pga. ytre omstendigheter. Dekselet kan rives løs ved bæring. Kontroller at deksselfrespringet sitter godt før bæring.

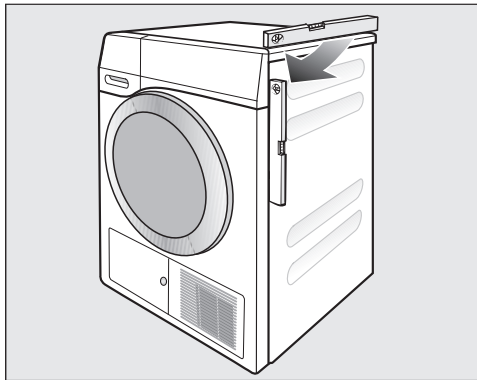
- Tørketrommelen må bæres i de fremre maskinføttene og det bakre deksselfrespringet.

Installasjon

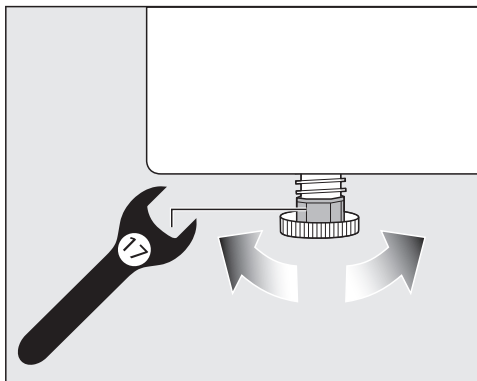
Oppstilling

Oppretting av tørketrommelen

I svingområdet til maskindøren må det ikke installeres låsbare dører, skyvedører eller dører som slår motsatt vei.



For problemfri drift må tørketrommelen stå loddrett. Ujevnheter i gulvet kan utjevnes med skrufføttene.



- Drei skrufføttene med en flat fastnøkkel eller for hånd.



⚠ Brannfare og eksplosjonsfare ved skade på tørketrommelen. Kjølemiddelet er brennbart og eksplosivt.

Det må ikke foretas forandringer på tørketrommelen. Sørg for at tørketrommelen ikke blir skadet.

Dersom tørketrommelen er skadet, følg disse henvisningene:

- Unngå åpen ild og gnisttennere.
- Koble tørketrommelen fra strømmettet.
- Oppstillingsrommet til tørketrommelen må gjennomluftes.
- Ta kontakt med Miele's serviceavdeling.

Stillstandstid etter oppstilling

⚠ Skade på tørketrommelen pga. for tidlig igangsetting.

Varmepumpen kan bli skadet av dette.

Vent en time etter oppstilling før du tar tørketrommelen i bruk.

Ventilasjon

Åpningen for kald luft på forsiden må ikke dekket til. Ellers er ikke tilstrekkelig luftkjøling av varmeveksleren sikret.

Luftspalten mellom undersiden av tørketrommelen og gulvet må ikke reduseres av sokkellister, høyflossede tepper osv. Ellers er ikke tilstrekkelig lufttilførsel sikret.

Den varme luften som blåses ut etter å ha kjølt ned varmeveksleren varmer opp romluften. Sørg derfor for tilstrekkelig utluftning av rommet, f.eks. ved å åpne vinduet. Ellers forlenges tørketiden (høyere strømforbruk).

Denne tørketrommelen utvikler svært mye varme gjennom driften med varmepumpen i kabinettet. Denne varmen må kunne ledes godt ut.

Ellers kan tørketiden forlenges eller man må regne med skade på tørketrommelen på sikt.

Stabil ventilasjon av rommet under tørkeprosessen samt en luftspalte mellom gulvet og undersiden av tørketrommelen må alltid være sikret.

Før en senere transport

En liten mengde kondensvann som er blitt værende igjen i pumpeområdet etter tørkingen, kan renne ut når tørketrommelen tippes. Anbefaling: Start et program i ca. 1 minutt før transport. Resten av kondensvannet ledes så til kondensvannbeholderen (som du må tømme nok en gang) eller til avløps-slangen.

Installasjon

Ekstra oppstillingsbetingelser

Kan plasseres under benk

Tørketrommelen kan skyves inn under en benkeplate.

Skade på tørketrommelen pga. varmedannelse.

Sørg for at den varme luftstrømmen som kommer ut av tørketrommelen ledes bort.

- Det er ikke mulig å demontere topplaten.
- Elektrotilkoblingen må alltid være tilgjengelig og installeres i nærheten av tørketrommelen.
- Tørketiden kan bli litt lenger, men det er helt ubetydelig.

Ekstra utstyr

– Vask-tørk-søyle

Tørketrommelen kan settes sammen med en Miele vaskemaskin til en vask-tørk-søyle. Det skal kun brukes nødvendig mellomsats fra Miele.

– Sokkel

En sokkel med skuff kan kjøpes til denne tørketrommelen.

Bruk av kondensvannslange

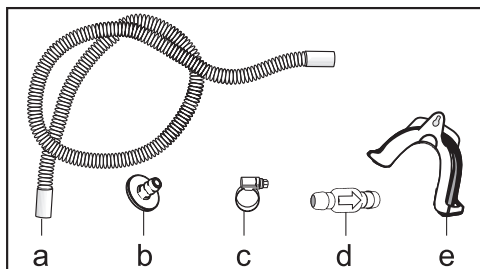
Henvisning

Kondensvann som oppstår under tørkingen, blir pumpet gjennom avløps-slangen på baksiden av tørketrommelen og inn i kondensvann-beholderen.

Kondensvannet kan også ledes bort eksternt med avløpsslangen på bak-siden av tørketrommelen. Da behøver ikke kondensvannbeholderen tømmes mer.

Slangelengde: 1,49 m
Maks. pumpehøyde: 1,00 m
Maks. pumpelemd: 4,00 m

Utpumpingstilbehør



- vedlagt: Adapter (b), slangeklemme (c), slangeholder (e);
- tilbehør som kan kjøpes hos Miele: Ombyggingssett «Tilbakeslagsventil» for en eksternt vanntilkobling. Tilbakeslagsventil (d), slangeforlengelse (a) og slangeklemme (c) følger med.

Spesielle tilkoblingsbetingelser hvor tilbakeslagsventil er nødvendig

⚠ Materiell skade pga. kondensvann som renner tilbake.

Vann kan renne tilbake i tørketrommelen eller bli sugd opp. Vannet kan skade tørketrommelen og oppstillingsrommet.

Bruk tilbakeslagsventilen når du dyp- per slangeenden i vann eller installer- rer den til diverse vannførende tilkob- linger.

Maks. pumpehøyde med tilbakeslags- ventil: 1,00 m

Spesielle tilkoblingsbetingelser hvor tilbakeslagsventil er nødvendig:

- Montering av avløpsslangen til vask eller sluk i gulvet, dersom slange- enden blir dyppet i vann.
- Tilkobling til vannlås på vask.
- Diverse tilkoblingsmuligheter hvor det i tillegg er tilkoblet en vaskemaskin eller en oppvaskmaskin.

Utpumping er ikke mulig hvis tilbakeslagsventilen er montert feil. Monter tilbakeslagsventilen slik, at pilen på tilbakeslagsventilen peker i den retningen vannet renner.

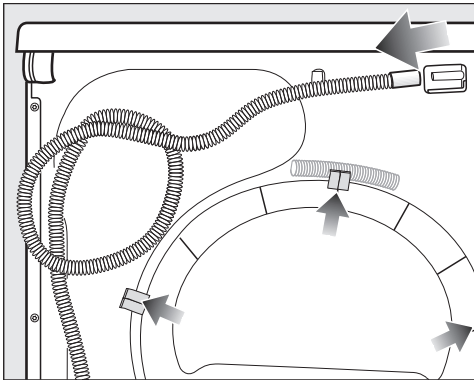
Plassering av avløpsslangen

⚠ Skade på avløpsslangen pga. ikke forskriftsmessig håndtering. Avløpsslangen kan bli skadet og van- net renner ut.

Ikke riv i avløpsslangen, ikke strekk den og ikke lag knekk på den.

Installasjon

Det er en liten mengde restvann i avløpsslangen. Ha derfor en beholder i beredskap.

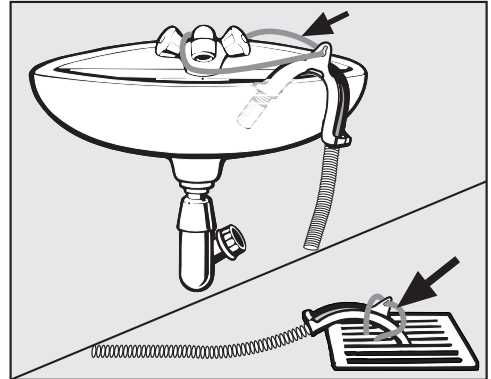



- Ta avløpsslangen av fra stussen (lys pil).
- Dra slangen ut av holderne (mørk pil) og vikle den av.
- La restvannet renne ned i en beholder.

Eksempler

Montering av avløpsslangen til en vask eller et sluk i gulvet

Bruk slangeholderen, slik at du kan henge opp avløpsslangen.

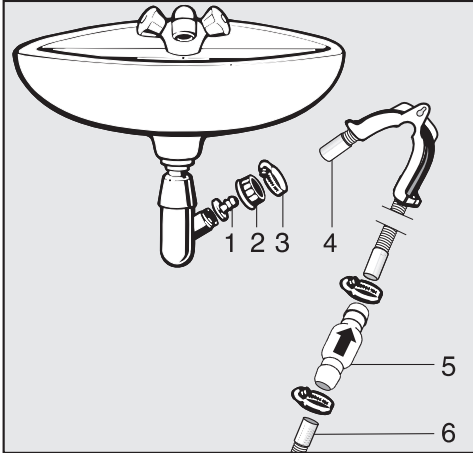


 Skader pga. vannlekkasje. Hvis enden på slangen løsner kan vann som renner ut forårsake skade. Sikre avløpsslangen så den ikke glir ned (f.eks. ved å binde den fast).

Tilbakeslagsventilen kan stikkes i slangeenden.

Direkte tilkobling til en vannlås på vas- ken

Bruk slangeholderen, adapteren, slangeklemmen og tilbakeslagsventilen (ekstrautstyr).



1. Adapter
2. Koblingsmutter for vannlås
3. Slangeklemme
4. Slangeende (festet på slangeholderen)
5. Tilbakeslagsventil
6. Tørketrommelens avløpsslange

- Monter adapteren **1** med koblingsmutteren **2** på vannlåsen. Som regel er koblingsmutteren tettet med en skive, som må tas av.
- Stikk slangeenden **4** på adapteren **1**.
- Bruk slangeholderen.
- Skru slangeklemmen **3** godt til med en skrutrekker rett bak koblingsmutteren.
- Stikk tilbakeslagsventilen **5** i tørketrommelens avløpsslange **6**.

Tilbakeslagsventilen **5** må monteres slik, at pilen peker i den retningen vannet renner (i retning mot vasken).

- Fest tilbakeslagsventilen med slangeklemmene.

Installasjon

Elektrotilkobling

Tørketrommelen leveres «ferdig» med tilkoblingskabel og støpsel for tilkobling til jordet stikkontakt.

Plasser alltid tørketrommelen slik at stikkontakten er lett tilgjengelig. Dersom stikkontakten ikke er lett tilgjengelig, pass på at det er en skilleanordning for hver pol på oppstillingsstedet.




Brannfare ved overoppheting.

Drift av tørketrommelen ved bruk av flerveisstikkontakter og skjøteledninger kan føre til overbelastning på kabelen.

Av sikkerhetsgrunner må du ikke bruke flerveisstikkontakter eller skjøteledninger.

Det elektriske anlegget må være utført i henhold til nasjonale el-forskrifter.

Av sikkerhetshensyn anbefaler vi å bruke en jordfeilbryter (RCD) av typen  i husinstallasjonen for elektrisk tilkobling av tørketrommelen.

En skadet nettkabel må kun erstattes med en nettkabel av samme type (fås kjøpt hos Mieleles serviceavdeling). Av sikkerhetsgrunner skal den kun skiftes ut av kvalifiserte fagfolk eller Mieleles serviceavdeling.

Tilkobling og sikring: Se bruksanvisningen og typeskiltet. Denne informasjonen sammenligner du med dataene for den elektriske tilkoblingen på stedet.

Spør en autorisert elektroinstallatør hvis du er i tvil.

Midlertidig eller permanent drift på et selvforsynt energiforsyningssystem eller et energiforsyningssystem som ikke er synkronisert med strømforsyningen (som f.eks. øynettverk, backup-systemer), er mulig. Forutsetning for drift er at energiforsyningssystemet overholder retningslinjene i EN 50160 eller tilsvarende.

Funksjon og drift av sikkerhetstiltakene i husinstallasjonen og i dette produktet fra Miele må også sikres ved drift av øynettverk, eller ved drift som ikke er synkronisert med strømforsyningen, eventuelt erstattes av likeverdige tiltak i installasjonen. Eksempelvis som beskrevet i den aktuelle publiseringen av VDE-AR-E 2510-2.

Tekniske data

| | |
|-------------------------------|----------------------------|
| Høyde | 850 mm |
| Bredde | 596 mm |
| Dybde | 640 mm |
| Dybde med åpen dør | 1054 mm |
| Kan plasseres under benk | ja |
| Kan settes i søyle | ja |
| Vekt | ca. 62 kg |
| Trommelvolum | 120 l |
| Tøymengde | 7,0 kg (vekt for tørt tøy) |
| Kapasitet kondensvannbeholder | 4,8 l |
| Slangelengde | 1,49 m |
| Maksimal pumpehøyde | 1,00 m |
| Maksimal pumpelengde | 4,00 m |
| Lengde på nettkabelen | 2,00 m |
| Tilkoblingsspenning | se typeskiltet |
| Tilkoblingsverdi | se typeskiltet |
| Sikring | se typeskiltet |
| Godkjenninger | se typeskiltet |
| Energiforbruk | Se kapittel «Forbruksdata» |
| LED Light Emitting Diode | Klasse 1 |

Tekniske data

Datablad for husholdningstørketromler

Etter delegert forordning (EU) nr. 392/2012

| MIELE | |
|--|------------------|
| Modellnavn/-kjennetegn | TSA 233 WP |
| Nominell kapasitet ¹ | 7,0 kg |
| Type husholdningstørketrommel (Utluftning / kondens) | - / • |
| Energiklasse | |
| A +++(høyeste effektivitet) til D (laveste effektivitet) | A++ |
| Vektet årlig energiforbruk (AE _e) ² | 208 kWh/år |
| Tørketrommel (Med / uten automatikk) | • / - |
| Energiforbruk i standard bomullsprogrammet | |
| Energiforbruk ved full maskin | 1,70 kWh |
| Energiforbruk ved halv maskin | 0,96 kWh |
| Vektet effektforbruk i avslått tilstand (P _o) | 0,40 W |
| Vektet effektforbruk i standby/ventetilstand (P _i) | 0,40 W |
| Standby/ventetilstandens varighet (T _i) ³ | 15 min |
| Standardprogram, som informasjonen på etiketten og databladet er basert på ⁴ | Bomull med pil |
| Programtid for standard bomullsprogrammet | |
| Vektet programtid | 121 min |
| Programtid ved full maskin | 155 min |
| Programtid ved halv maskin | 95 min |
| Kondenseringsklasse ⁵ | |
| A (høyeste effektivitet) til G (laveste effektivitet) | A |
| Vektet kondenseringseffekt i "standard bomullsprogrammet ved full maskin og halv maskin" | 94 % |
| Gjennomsnittlig kondenseringseffekt i "standard bomullsprogrammet ved full maskin" | 95 % |
| Gjennomsnittlig kondenseringseffekt i "standard bomullsprogrammet ved halv maskin" | 94 % |
| Lydnivå (L _{WA}) ⁶ | 66 dB(A) re 1 pW |
| Innbyggingsmaskin | - |


• Ja, finnes

¹ 1 kg bomullstøy for standard bomullsprogrammet ved full maskin

² Basert på 160 tørkesykluser for standard bomullsprogrammet ved full maskin og ved halv maskin, og forbruket til funksjonene med lavt effektforbruk. Det faktiske energiforbruket per syklus er avhengig av hvordan maskinen brukes.

- 3 Dersom husholdingstørketrommelen er utstyrt med effektstyringssystem
- 4 Dette programmet er egnet for tørking av normalt, vått bomullstøy og er det mest energieffektive når det gjelder energiforbruket for bomull.
- 5 Dersom husholdingstørketrommelen er en kondestørketrommel
- 6 For standard bomullsprogrammet ved full maskin

Forbruksdata

| | Tekstil- mengde ¹ | Slutt- sentrifugerings- hastighet i vaske- maskinen | Rest- fuktig- het | Energi | Pro- gramtid |
|--|---------------------------------|--|-------------------------|--------|-----------------|
| | kg | o/min | % | kWh | min |
| Bomull  ² | 7,0 | 1 000 | 60 | 1,70 | 155 |
| | 3,5 | 1 000 | 60 | 0,96 | 95 |
| Bomull skaptørt | 7,0 | 1 200 | 53 | 1,50 | 140 |
| | 7,0 | 1 400 | 50 | 1,45 | 133 |
| | 7,0 | 1 600 | 44 | 1,30 | 118 |
| Bomull skaptørt inkl. Skånegang + | 7,0 | 1 000 | 60 | 1,75 | 165 |
| Bomull stryketørt | 7,0 | 1 000 | 60 | 1,25 | 120 |
| | 7,0 | 1 200 | 53 | 1,10 | 105 |
| | 7,0 | 1 400 | 50 | 1,00 | 98 |
| | 7,0 | 1 600 | 44 | 0,85 | 83 |
| Lettstelt skaptørt | 4,0 | 1 200 | 40 | 0,50 | 65 |
| Lettstelt skaptørt inkl. Skånegang + | 4,0 | 1 200 | 40 | 0,50 | 66 |
| Finvask skaptørt | 2,5 | 800 | 50 | 0,50 | 65 |
| Finish ull | 2,0 | 1 000 | 50 | 0,02 | 5 |
| Skjorter skaptørt | 2,0 | 600 | 60 | 0,46 | 60 |
| Express skaptørt | 4,0 | 1 000 | 60 | 0,85 | 100 |
| Denim skaptørt | 3,0 | 900 | 60 | 0,95 | 115 |
| Impregnering skaptørt | 2,5 | 800 | 50 | 0,75 | 95 |
| ¹ Vekt for tørt tøy | | | | | |
| ² Testprogram iht. norm 392/2012/EU for energimerking. Målt iht. EN 61121. | | | | | |
| Alle verdier som ikke er merket er iht. norm EN 61121. | | | | | |

Forbruksdataene kan avvike fra de oppgitte verdiene – avhengig av tøymengde, forskjellige tekstiltyper, restfuktighet etter sentrifugering, spenningsvariasjoner i elektronettet eller vannhardheten.

Programmering

Med programmeringsfunksjonene kan du tilpasse tørketrommelens elektronikk til dine personlige behov.

Programmeringen skjer i følgende skritt (1, 2, 3 ... 9) ved hjelp av sensortastene.

Gå inn i programmeringsnivå

Forutsetning

- Programvelgeren er stilt inn på en hvilken som helst programinnstilling.
- Døren til tørketrommelen er åpnet.

- 1 Berør sensortasten ►|| og hold den inne under skrittene 2–3.
- 2 Lukk døren til tørketrommelen.
- 3 Vent til teksten *Start/Legg inn mer tøy*, som hittil har blinket raskt, starter å lyse konstant ...
- 4 ... og slipp deretter sensortasten ►||. *POI* lyser i tidsdisplayet.

Velg og legg til programmeringsfunksjon

Nummeret på programmeringsfunksjonen vises i tidsdisplayet med *P* i kombinasjon med et tall: f.eks. *PO1*.

- 5 Ved berøring av sensortasten ▲ velger du trinnvis den neste programmeringsfunksjonen:

| Programmeringsfunksjon | |
|------------------------|-------------------------------|
| <i>PO1</i> | Tørketrinn |
| <i>PO5</i> | Lydstyrke varselsignal |
| <i>PO6</i> | Tastelyd |
| <i>PO7</i> | PIN-kode |
| <i>P11</i> | Standbystatus betjeningspanel |
| <i>P13</i> | Memory |
| <i>P14</i> | Antikrøll |

- 6 Bekreft den valgte programmeringsfunksjonen med sensortasten ►||.

Programmeringsfunksjoner

Bearbeide og lagre programmeringsfunksjon

En programmeringsfunksjon kan enten slås på/av, eller det kan velges forskjellige opsjoner.

Opsjonen til programmeringsfunksjonen vises i tidsdisplayet med - i kombinasjon med et tall: f.eks. -00.

- 7 Ved å berøre sensortasten ▲ slås programmeringsfunksjonen på/av eller en opsjon kan velges:

| Programmeringsfunksjon | valgmuligheter | | | | |
|------------------------|----------------|-----|-----|-----|-----|
| | -00 | -01 | -02 | -03 | -04 |
| PD1 | | X | ✓ | X | X |
| PD5 | X | ✓ | | | |
| PD6 | X | ✓ | | | |
| PD7 | ✓ | X | | | |
| P11 | X | ✓ | | | |
| P13 | ✓ | X | | | |
| P14 | X | ✓ | X | | |

X = kan velges, ✓ = fabrikkinnstilling

- 8 Bekreft valget med sensortasten ►►.

Nå lyser nummeret for programmeringsfunksjonen igjen: f.eks. PD1.

Gå ut av programmeringsnivå

- 9 Drei programvelgeren til ⏻.

Programmeringen er nå lagret. Du kan endre den igjen når som helst.

P01 Tørketrinn

Tørketrinnene for programmene *Bo-mull* og *Lettstelt* kan du stille inn individuelt.

Valg

- 01 = fuktigere
- 02 = **Fabrikkinnstilling**
- 03 = tørrere
- 04 = enda tørrere

P05 Varselsignal aktivt

Varselsignalet markerer akustisk at programmet er slutt. Det kan slås av eller på.

Varseltonen ved feilmeldinger er uavhengig av dette.

Valg

- 00 = Av
- 01 = **på (fabrikkinnstilling)**

P06 Tastelyd

Tastelyden ved berøring av sensortastene kan endres eller kobles ut.

Valg

- 00 = Av
- 01 = **Fabrikkinnstilling**

P07 Pin-kode

Pin-koden beskytter tørketrommelen mot bruk av fremmede.

Når Pin-koden er aktivert, må koden legges inn når du slår på tørketrommelen, slik at tørketrommelen kan betjenes.

Valg

- 00 = **Av (fabrikkinnstilling)**
- 01 = På

Hvis du har valgt -01, kan tørketrommelen kun betjenes etter at tørketrommelen er slått på og pin-koden er lagt inn.

Betjening av tørketrommelen med PIN-kode

Etter at du har slått på tørketrommelen blinker og lyser --- i tidsdisplayet.

Pin-koden er 250 og kan ikke endres.

- Berør sensortasten ▲, til 2.. blinker som første tall.
- Bekreft med sensortasten ►■.
- Legg inn de andre tallene på samme måte.

Etter at 250 er lagt inn og bekreftet, kan tørketrommelen betjenes.

Programmeringsfunksjoner

P11 Standbystatus betjeningspanel

For å spare strøm i et pågående program blir tidsdisplayet og sensortastene mørke etter 10 minutter. I dette tilfellet lyser teksten *Start/Legg inn mer tøy* pulserende.

Men: I tilfelle feil blir ikke teksten mørk igjen.

Valg

-00 = **Av**

Tidsdisplayet og sensortastene blir ikke mørke.

-01 = **På (fabrikkinnstilling)**

Tidsdisplayet og sensortasten blir mørke etter 10 minutter i et pågående program.

«Slå på» indikatorene igjen

- Berør sensortasten ►II. Det pågående tørkeprogrammet blir imidlertid ikke påvirket.

P13 Memory

Dette kan du stille inn: Elektronikken lagrer et valgt program med tørkestrinn eller valg. Tiden for programmet *Luf-ting varm/DryFresh* lagres også. Ved neste programvalg vises disse innstillingene.

Valg

-00 = **Av (fabrikkinnstilling)**

-01 = på

P14 Antikrøll

Trommelen roterer i en spesiell anti-krøll-rytme i maks 2 timer etter programslutt. Dette er for å unngå krøller og bretter, dersom tøyet ikke blir tatt ut med en gang programmet er slutt. Du kan forkorte tiden.

Valg

-00 = Ingen Antikrøll

-01 = 1 time

-02 = **2 timer (fabrikkinnstilling)**

Miele AS

Nesbruveien 71

1394 NESBRU

Postboks 194

1378 NESBRU

Telefon 67 17 31 00

E-mail: info@miele.no

Internett: www.miele.no

Foretaksnr. NO 919 157 089 MVA

Produsent:

Miele & Cie. KG

Carl-Miele-Straße 29

33332 Gütersloh

Tyskland

TSA 233 WP

no-NO

M.-Nr. 12 334 530 / 00