

Bruks- och monteringsanvisning Induktionshällar



Läs **ovillkorligen** bruks- och monteringsanvisningen före uppställning, installation och idrifttagning. På så vis skyddar du dig samt undviker skador på produkten.

Innehåll

Säkerhetsanvisningar och varningar	5	Produktbeskrivning	37
Hållbarhet och miljöskydd	11	Din häll	37
Installera	12	KM 8565 FR, KM 8565 FL, KM 8565 FL MattFinish	37
Säkerhetsanvisningar för inbyggnad	12	KM 8575 FL	38
Ytterligare säkerhetsanvisningar för ovanpåliggande inbyggnad ...	12	KM 8585-2 FR, KM 8585-2 FL, KM 8585-2 FL MattFinish	39
Ytterligare säkerhetsanvisningar för planmonterad installation	13	KM 8595-2 FR, KM 8595-2 FL, KM 8595-2 FL MattFinish	40
Säkerhetsavstånd	14	Manöverpanel	41
Inbyggnadsmått för ovanpåliggan- de montering	22	Fakta kokzoner	43
KM 8565 FR	22	Powermanagement	46
KM 8565 FL, KM 8565 FL MattFinish	23	Användning	46
KM 8575 FL	24	Nätanslutning	47
KM 8585-2 FR	25	Specialfunktioner	47
KM 8585-2 FL, KM 8585-2 FL MattFinish	26	Ytor	47
KM 8595-2 FR	27	M Sense kokkärl ready	47
KM 8595-2 FL, KM 8595-2 FL MattFinish	28	Styrning av en fläkt	47
Inbyggnadsmått för planmontering	29	Permanent kastrulligenkänning ..	48
KM 8565 FL, KM 8565 FL MattFinish	29	Avkänning av kastrullstorlek	48
KM 8575 FL	30	PowerFlex-kokzon	48
KM 8585-2 FL, KM 8585-2 FL MattFinish	31	Effektöverföring	48
KM 8595-2 FL, KM 8595-2 FL MattFinish	32	Hällens boosterläge	48
Ovanpåliggande montering av häll- en	33	Stop&Go	48
Förbereda bänkskivan för ovan- påliggande montering	33	Hällens effektlägen	48
Ovanpåliggande montering av hällen	33	Uppkokningsautomatik	48
Planmontering av hällen	33	Tidsfunktioner	48
Förbereda bänkskivan för plan- monterad installation	33	Driftspärr	48
Planmontering av hällen	33	Knappspärr	49
Elanslutning	34	Recall	49
		Varmhållning	49
		Torkskydd	49
		Inställningar	49
		Demoläge	49
		Restvärmeindikering	49
		Säkerhetsavstängning	49
		Överhettningsskydd	50
		Modellbeteckning och serie- nummer	50
		Programversion	50
		Programvaruuppdatering	50
		Extra tillbehör	51

Idrifttagning	52	Tidsfunktioner.....	59
Packa upp hällen.....	52	Ställa in tiden för timern.....	59
Första gången hällen rengörs.....	52	Ställa in timern.....	59
Använda hällen första gången.....	52	Ändra timer.....	60
Nätanslutning.....	52	Radera timer.....	60
Förutsättningar för nätverksupp- koppling till ditt hemnätverk.....	52	Ställa in tiden för varaktigheten..	60
Använda NFC.....	52	Ställa in tiden för en tillagnings- process.....	60
Utföra Scan & Connect.....	53	Ändra tiden för en tillagnings- process.....	60
Krav för direkt anslutning till din Miele-fläkt.....	53	Radera tid för en tillagningspro- cess.....	60
Koppla upp din häll med din Miele fläkt.....	53	Ställa in en tid för ytterligare tillagningsprocesser.....	61
Återställa inställningar.....	53	Starta mätning av den förflutna tiden för en tillagningsprocess....	61
Användning	55	Avsluta mätning av den förflutna tiden för en tillagningsprocess....	61
Säkerhetsanvisningar för använd- ning.....	55	Starta en mätning av den för- flutna tiden för en ytterligare tillagningsprocesser.....	61
Koppla in hällen.....	55	Ändra visning av effektlägen och tidsfunktioner.....	61
Stänga av kokzon/häll.....	55	Driftspärr.....	61
Placering av kokkärl på PowerFlex kokzoner.....	56	Aktivera driftspärr.....	61
Hällens effektlägen.....	57	Avaktivera driftspärr.....	61
Ställa effektläge för en kokzon ...	57	Knappspärr.....	62
Ställa in effektläge för en kokzon – utan mellannivåer.....	57	Aktivera knappspärren.....	62
Ändra effektläge för en kokzon...	57	Avaktivera knappspärren.....	62
PowerFlex-kokzon.....	57	Recall.....	62
Ansluta PowerFlex-kokzoner manuellt.....	57	Aktivera Recall.....	62
Skilja PowerFlex-kokzoner ma- nuellt.....	57	Förkasta Recall.....	62
Booster.....	58	Torkskydd.....	62
Aktivera boosterfunktionen.....	58	Aktivera torkskydd.....	62
Avaktivera boosterfunktionen....	58	Avaktivera torkskyddet.....	62
Aktivera och avaktivera Stop & Go- funktionen.....	58	Använda M Sense kokkärl.....	62
Uppkokningsautomatik.....	58	M Sense kokkärl: Aktivera häll- ens specialfunktioner.....	63
Aktivera uppkokningsautomatik.	59	M Sense kokkärl: Avaktivera häll- ens specialfunktioner.....	63
Avaktivera uppkokningsautoma- tik.....	59	Avsluta assistans från M Sen- se kokkärl.....	63

Innehåll

Hälldata.....	63	Oväntat beteende	82
Visa modellbeteckning/serie- nummer	63	Otillfredsställande resultat	83
Visa programversion.....	63	Allmänna problem och tekniska fel..	83
Aktivera/avaktivera demoläget	64	Miele service	85
Inställningsintervall för hällens ef- fektlägen	65	Få hjälp vid eventuella störningar	85
Anvisningar för testinstitut.....	66	Typskylt.....	85
Bra att veta	67	Garanti	85
Induktionshällarna funktion.....	67	Tekniska data	86
Ljud.....	67	Tekniska data	86
Kokkärl.....	67	Produktdatablad	86
Anpassa inställningar	69	Konformitetsdeklaration.....	87
Visa modellbeteckning/serienum- mer.....	75		
Visa programversion	75		
Programvaruuppdatering.....	75		
Rengöring och skötsel	77		
Ytor	77		
Rengöring av den glaskeramiska hällen: KM 8565 FR, KM 8565 FL, KM 8575 FL, KM 8585-2 FR, KM 8585-2 FL, KM 8595-2 FR, KM 8595-2 FL	77		
Säkerhetsanvisningar för rengö- ring och skötsel	77		
Rengöringsintervall	77		
Rengöra glaskeramikyterna	78		
Olämpliga rengöringsmedel	78		
Rengöra MattFinish-glaskeramik- hällen: KM 8565 FL MattFinish, KM 8585-2 FL MattFinish, KM 8595-2 FL MattFinish.....	78		
Säkerhetsanvisningar för rengö- ring och skötsel	78		
Rengöringsintervall	79		
Rengöra MattFinish-glaskerami- kytor	79		
Olämpliga rengöringsmedel	80		
Åtgärda problem	81		
Meddelanden i indikeringarna/dis- playen	81		

Säkerhetsanvisningar och varningar

Denna häll uppfyller gällande säkerhetskrav. Felaktig användning kan dock medföra person- och sakskador.

Läs bruks- och monteringsanvisningen noga innan du börjar använda hällen. Det är viktigt eftersom den innehåller information om inbyggnad, säkerhet, användning och underhåll. På så vis skyddar du dig samt undviker skador på hällen.

I enlighet med normen IEC 60335-1 påpekar Miele att det är viktigt att läsa och följa avsnittet om installation av hällen samt säkerhetsanvisningarna och varningarna.

Miele tar inget ansvar för skador som har uppstått på grund av att dessa anvisningar inte har följts.

Spara bruks- och monteringsanvisningen och överlämna den vid eventuellt ägarbyte.

Användningsområde

- ▶ Denna häll är avsedd att användas i hushåll och hushållsliknande miljöer.
- ▶ Den är inte avsedd att användas utomhus.
- ▶ Kockärlet är endast avsett att användas för tillagning och varmhållning av mat i hushåll. Inga andra användningsområden är tillåtna.
- ▶ Personer, som på grund av sina fysiska, sensoriska eller psykiska förmågor, eller på grund av bristande erfarenhet eller okunskap, inte är kapabla att använda hällen på ett säkert sätt, måste hållas under uppsikt vid användningen. De får använda hällen utan uppsikt endast om de fått utbildning i användningen så att de kan använda den säkert. De måste kunna se och förstå riskerna med en felaktig användning.

Om det finns barn i hemmet

- ▶ Barn under åtta år bör hållas borta från hällen. De får endast använda den under uppsikt.
- ▶ Barn äldre än åtta år får använda hällen utan uppsikt endast om de fått utbildning i användningen så att de kan använda den säkert. Barn måste kunna se och förstå riskerna med en felaktig användning.
- ▶ Barn får inte rengöra hällen utan uppsikt.

Säkerhetsanvisningar och varningar

- ▶ Håll uppsikt över barn som befinner sig i närheten av hällen. Låt aldrig barn leka med den.
- ▶ Hällen blir mycket varm under användning och fortsätter att vara det en stund efter avstängning. Håll därför barn borta från hällen tills den har svalnat.
- ▶ Risk för brännskada. Förvara inte föremål som kan intressera barn bakom eller ovanför hällen. De kan då få för sig att klättra upp på den.
- ▶ Risk för bränn- och skällningsskador. Vrid handtagen på kastruller och stekpannor åt sidan över bänkskivan så att barn inte kan få tag i dem och dra ner dem och därmed bränna sig.
- ▶ Kvävningrisk. Barn kan under lek linda in sig i förpackningsmaterial (till exempel plastfolie) eller dra det över huvudet och kvävas. Håll därför barn borta från förpackningsmaterial.
- ▶ Använd driftspärren så att barn inte oövervakat kan koppla in hällen eller ändra inställningar. Sätt på knapplåset när du använder hällen så att barn inte kan ändra de valda inställningarna.

Teknisk säkerhet

- ▶ Ej fackmässigt utförda installations- och underhållsarbeten eller reparationer kan innebära allvarlig fara för användaren, för vilket tillverkaren inte tar något ansvar. Installations- och underhållsarbeten och reparationer får bara utföras av Miele service eller en behörig fackman.
- ▶ Skador på hällen kan riskera din säkerhet. Kontrollera att den inte har några synliga skador. Använd aldrig en skadad häll.
- ▶ Det är möjligt att tidvis eller permanent använda en fristående eller icke nätsynkron energiförsörjningsenhet (till exempel fristående elnätverk, backupsystem). Driften förutsätter att energiförsörjningsenheten följer föreskrifterna enligt EN 50160 eller liknande. De skyddsåtgärder som ska tas på uppställningsplatsen och i denna Miele-produkt vad gäller funktion och arbets sätt måste även säkerställas i fristående respektive icke nätsynkron drift. Vid behov ska åtgärderna ersättas med likvärdiga åtgärder i installationen. Exempelvis enligt det som står i aktuell publicering från VDE-AR-E 2510-2.
- ▶ Elsäkerheten för hällen kan endast garanteras om den är ansluten till en jordad säkerhetsbrytare. Det är mycket viktigt att denna grundläggande säkerhetsåtgärd utförs. Låt en elektriker kontrollera elinstallationen i tveksamma fall.

Säkerhetsanvisningar och varningar

▶ Anslutningsdata (frekvens och spänning) på hällens typskylt måste absolut överensstämma med elnätets, för att undvika skador på hällen.

Jämför dessa data innan anslutning. Hör efter med en elektriker vid tveksamhet.

▶ Grenuttag eller förlängningskablar uppfyller inte den nödvändiga säkerheten (brandfara). Anslut inte hällen till elnätet med dessa.

▶ Använd endast hällen när den är inbyggd. På så vis garanteras en säker funktion.

▶ Denna häll får inte användas på icke-stationära uppställningsplatser (till exempel fartyg).

▶ Kontakt med strömförande anslutningar och ändring av hällens elektriska och mekaniska konstruktion kan utgöra fara för användaren samt leda till funktionsstörningar.

Öppna aldrig hällens hölje.

▶ Garantianspråk går förlorade om hällen repareras av andra än av Miele auktoriserad service.

▶ Vi rekommenderar att trasiga komponenter byts ut mot originalreservdelar. Om originalreservdelar används garanterar Miele att alla säkerhetskrav uppfylls och att garantin gäller.

▶ Hällen är inte avsedd att användas med ett externt tidur eller ett separat fjärrstyrningssystem.

▶ Hällen måste anslutas till elnätet av en elektriker.

▶ Om anslutningskabeln skadas måste en elektriker ersätta den med en speciell anslutningskabel.

▶ Vid installation, underhållsarbeten och reparationer måste hällen vara fullständigt skild från elnätet. Säkerställ detta genom att

- se till att säkringarna är frånslagna, eller
- skruva ur/slå ifrån säkringen eller
- dra ut stickproppen ur vägguttaget (om sådan finns). Dra inte i anslutningskabeln utan i stickproppen.

▶ Risk för elektriska stötar. Ta aldrig hällen i drift om något fel har uppstått eller om det finns sprickor, brott eller repor i glaskeramiskivan. Skulle något sådant uppstå under drift så stäng av hällen direkt. Bryt strömmen till hällen. Kontakta Miele service.

Säkerhetsanvisningar och varningar

▶ Om hällen har byggts in bakom en möbelfront (till exempel en lucka), får möbelfronten aldrig stängas medan hällen är i drift. Bakom en stängd skåplucka lagras för mycket värme och fukt. På så vis kan häll, inbyggnadsskåp och golv skadas. Stäng möbelfronten först när restvärmeindikeringarna har slocknat.

Användning

▶ Hällen blir mycket varm under användning och fortsätter att vara det en stund efter avstängning. Först när restvärmeindikeringen är släckt föreligger inte längre någon risk för brännskada.

▶ Olja och fett kan självantända vid överhettning. Håll alltid hällen under uppsikt när du använder olja eller fett vid matlagning. Släck aldrig olje- och fettbränder med vatten. Stäng av hällen. Kväv försiktigt elden med ett lock eller en brandfilt.

▶ Lämna inte hällen utan uppsikt när den är i drift. Ha alltid uppsikt, även vid korta matlagningstider.

▶ Lågor kan sätta eld på fettfiltren i en fläkt. Flambera aldrig under en fläkt.

▶ När sprayburkar, lättantändliga vätskor eller brännbart material värms upp kan de antändas. Förvara därför aldrig lättantändliga föremål i lådor direkt under hällen. Eventuella besticklådor måste vara av värmebeständigt material.

▶ Värm aldrig kokkärl utan innehåll.

▶ I slutna konservburkar uppstår ett övertryck vid konservering och uppvärmning. Det kan göra att de spricker. Använd inte hällen för konservering och uppvärmning av burkar.

▶ Om hällen täcks över föreligger risk att täckmaterialet antänds, exploderar eller smälter genom oavsiktlig inkoppling eller restvärme. Täck aldrig över hällen, till exempel med täckplattor, dukar eller skyddsfolie.

▶ När hällen används, kopplas in av misstag eller om den fortfarande är varm efter användning är det risk att metallföremål som lagts på hällen värms upp. Andra material kan smälta eller fatta eld. Fuktiga kastrullock kan suga fast. Använd inte hällen som avställningsyta. Stäng av kokzonerna efter användning.

▶ Stäng av hällen när du inte ska använda den längre. Vänta inte tills hällen stängs av automatiskt för att det inte längre finns några kokkärl på den. Livsmedel kan antändas.

Säkerhetsanvisningar och varningar

- ▶ Du kan bränna dig på en varm häll. Skydda dina händer med grythandskar eller grytlappar när du arbetar vid en varm häll. Använd endast torra grythandskar respektive grytlappar. Blöta eller fuktiga textilier leder värme bättre och kan orsaka brännskador via ånga.
- ▶ Om du använder elektriska apparater (till exempel elvisp) i närheten av hällen, se då till att anslutningskabeln inte kommer i kontakt med den heta hällen. Isoleringen på anslutningskabeln kan skadas.
- ▶ Salt, socker eller sandkorn, till exempel från rengöring av grönsaker, kan orsaka repor om de hamnar under kokkärlets botten. Se till att glaskeramiskskivan och undersidan av kokkärlet är rena innan du ställer ner det.
- ▶ Fallande föremål (även lätta föremål som till exempel saltkar) kan orsaka sprickor eller frakturer i den glaskeramiska panelen. Se till att inga föremål faller ned på glaskeramiskskivan.
- ▶ Varma föremål på knappar och displayer kan skada den underliggande elektroniken. Ställ aldrig heta kastruller eller stekpannor på knappar och displayer.
- ▶ Om socker, sockerhaltiga rätter, plast eller aluminiumfolie hamnar på den heta hällen och smälter, skadas glaskeramiskskivan när det svalnar. Stäng i så fall omedelbart av hällen och skrapa direkt noggrant av det som hamnat på hällen med en glasskrapa. Använd grytvantar. Rengör kokzonerna med ett rengöringsmedel för glaskeramik så snart de svalnat.
- ▶ Kastruller som kokat torrt kan medföra skador på glaskeramiskskivan eller kokkärlet. Lämna inte hällen utan uppsikt när du använder den.
- ▶ Kastruller och pannor med ojämn botten repar glaskeramiskskivan. Använd endast kastruller och stekpannor med slät botten.
- ▶ Lyft kokkärlet när du vill flytta det. På så vis undviker du repor.
- ▶ På grund av induktions snabba uppvärmningshastighet kan under vissa omständigheter temperaturen på botten av kokkärlet uppnå självantändningstemperatur för olja och fett på mycket kort tid. Lämna inte hällen utan uppsikt när du använder den.
- ▶ Hetta upp fett och olja under högst 1 minut och använd aldrig boostern till det.
- ▶ Information endast för personer med pacemaker: I den aktiva hällens omedelbara närhet uppstår ett elektromagnetiskt fält. Risken att pacemakern påverkas är dock liten. Rådfråga tillverkaren eller en läkare om du är tveksam.

Säkerhetsanvisningar och varningar

- ▶ Hällens elektromagnetiska fält kan påverka funktioner hos magnetiska föremål. Kreditkort, lagringsmedier, miniräknare, och så vidare, får inte befinna sig i den aktiva hällens omedelbara närhet.
- ▶ Metalliska föremål som förvaras i en låda under hällen kan bli varma vid långt och intensivt bruk av hällen.
- ▶ Hällen är utrustad med en kylfläkt. Om det finns en låda under den inbyggda hällen, så måste du försäkra dig om att avståndet mellan lådans innehåll och hällens undersida är tillräckligt stort så att tillförseln av svalare luft för kylningen av hällen garanteras.
- ▶ Om det finns en låda under den inbyggda hällen så ska inga spetsiga eller små föremål, papper, servetter eller annat förvaras i lådan. Dessa kan tränga in eller sugas upp genom ventilationsöppningen och skada kylfläkten eller kylningsfunktionen.
- ▶ Använd aldrig två kokkärl samtidigt på en kokzon eller en PowerFlex-kokzon.
- ▶ Om kärlet endast står delvis på kok- eller grytzone kan handtagen bli väldigt varma.
Sätt alltid kärlet i mitten av kok- eller grytzone.
- ▶ Om du använder en induktionsadapterplatta för kokkärl kan induktionsgeneratorerna skadas eller gå sönder helt. Använd inga induktionsadapterplattor.

Rengöring och skötsel

- ▶ Ångan från en ångrengörare kan komma åt strömförande delar och orsaka kortslutning.
Använd inte ångrengörare för att göra rent hällen.
- ▶ Om hällen monteras över en pyrolysuugn eller -häll, använd inte hällen medan pyrolysen pågår, eftersom hällens överhettningsskydd kan utlösas då.
- ▶ Miele's originalreservdelar sparas i minst 10 år och upp till 15 år efter att hällens modellserie har utgått.
- ▶ Smink, särskilt solkräm, samt handdesinfektionsmedel kan orsaka permanenta fläckar på den matta glasytan. Om det kommer smink på den matta glasytan ska du omedelbart ta bort det med varmt vatten, handdiskmedel med en ren mikrofibertrasa.

Tips för att spara energi när du lagar mat

- Använd om möjligt lock vid tillagning. På detta sätt förhindras onödig värmeförlust.
- Använd bara lite vatten när du lagar mat.
- Sänk effektläget i rätt tid efter uppkokning respektive stekning.
- Använd en tryckkokare för att minska tillagningstiden.

Transportförpackning

Förpackningen skyddar maskinen mot transportskador. Förpackningsmaterialen är valda med hänsyn till miljön och är därför återvinningsbara.

Förpackning/emballage som återförs till materialkretsloppet innebär minskad råvaruförbrukning. Lämna till materialspecifika återvinningscentraler om möjligt. Din Miele-återförsäljare kan ta tillbaka förpackningen.

Hantering av uttjänt maskin

Uttjänade elektriska och elektroniska produkter innehåller i många fall material som kan återanvändas. Men de innehåller även skadliga ämnen som är nödvändiga beståndsdelar för produkternas funktion och säkerhet. Om sådana ämnen hamnar i hushållsavfallet eller hanteras på fel sätt kan det medföra skador på människors hälsa och på miljön. Kasta därför på inga villkor den uttjänade produkten i hushållsavfallet.



Lämna in uttjänade elektriska och elektroniska produkter till en återvinningsstation. Du är själv ansvarig för att rade-

ra eventuella personliga uppgifter som kan stå på maskinen. Du har en lagstadgad skyldighet att plocka ur gamla batterier och lampor som inte sitter fast i produkten. Ta dem till ett lämpligt uppsamlingsställe, där de kan lämnas in. Se till att den uttjänta produkten förvaras barnsäkert tills den lämnas in för omhändertagande.

Installera

Säkerhetsanvisningar för inbyggnad

⚠ Skador på grund av felaktig inbyggnad.

Hällen kan skadas om den byggs in fel.

Låt hällen endast monteras av kvalificerad fackkraft.

⚠ Risk för elektriska stötar till följd av nätspänning.

Felaktig anslutning till elnätet kan leda till elektriska stötar.

Låt endast en kvalificerad elinstallatör ansluta hällen till elnätet.

⚠ Skador på grund av nedfallande föremål.

Vid montering av överskåp eller fläkt kan hällen skadas.

Bygg in hällen först efter att skåpen och fläkten har monterats.

När hällen demonteras under servicearbeten kan tätningslistan under hällens kant skadas.

Byt alltid ut tätningslistan innan hällen byggs in igen.

► Hällen får inte byggas in ovanför kylskåp, diskmaskiner, tvättmaskiner eller torktumlare.

► Hällen får endast byggas in över spisar och ugnar som är utrustade med ångkylsystem.

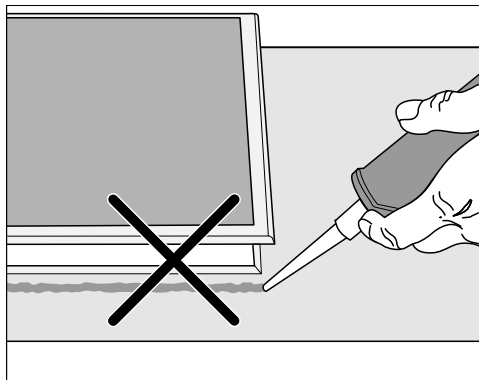
► Se till att nätanslutningskabeln inte kan vidröras när hällen har installerats.

► Nätanslutningsledningen får efter inbyggnad av hällen inte komma i kontakt med rörliga delar i köksinredningen (till exempel en låda) eller var utsatt för någon mekanisk belastning.

► Bänkskivans faner måste bearbetas med värmebeständigt lim (100 °C) så att de inte lossnar eller deformeras. Väggavslutningslisterna måste vara värmebeständiga.

► Följ säkerhetsavstånden.

Ytterligare säkerhetsanvisningar för ovanpåliggande inbyggnad

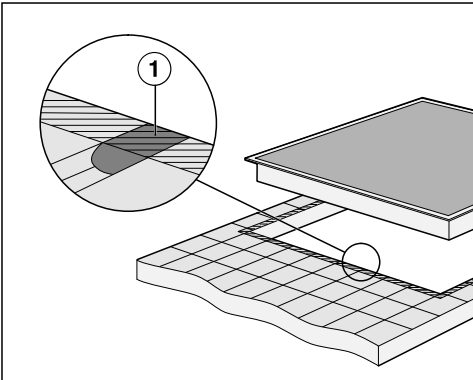


⚠ Skador på grund av felaktig inbyggnad.

Hällen och bänkskivan kan skadas vid en eventuell utbyggnad av hällen, om du tätar hällen med fogtätningssmedel.

Använd ingen fogtätning mellan häll och bänkskiva.

Tätningsslistan under hällens kant garanterar tillräcklig tätning mot bänkskivan.



► Fogarna ① och den streckade ytan under hällens ram måste vara glatta och jämna så att ramen ligger plant och tätningen mellan hällens övre kant och bänkskivan säkerställs.

Ytterligare säkerhetsanvisningar för planmonterad installation

⚠ Skador på grund av olämpligt tätningssmedel.

Olämpligt tätningssmedel kan skada natursten.

Använd uteslutande silikontätning avsedd för natursten för kakel av natursten (min 160 °C). Följ tillverkarens anvisningar.

► Innerbredden på underskåpet måste vara minst lika bred som det inre ursågningsmättet i bänkskivan. Detta för att hällen ska vara lättåtkomlig underifrån efter inbyggnaden och för att lådan under ska kunna tas ur. Om det inte går att komma åt hällen underifrån måste du ta bort fogtätningen för att kunna ta ur hällen.

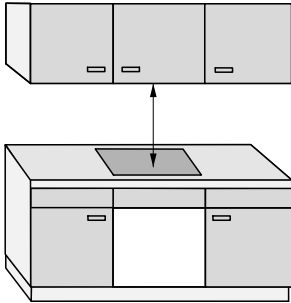
► En häll för planmontering är enbart avsedd för inbyggnad i natursten (granit, marmor), massivt trä eller kalkade bänkskivor. Beträffande bänkskivor av andra material bör tillverkaren tillfrågas om lämpligheten för planmontering av häll.

- Bänkskiva av natursten: Hällen sätts in direkt i urfräsningen.
- Bänkskiva, massivt trä, kalkad: Hällen fästs i ursågningen med trälistor. Dessa listor medföljer inte utan måste införskaffas på annat sätt.

Installera

Säkerhetsavstånd

Säkerhetsavstånd ovanför hällen



Mellan hällen och en fläkt som är monterad ovanför den måste:

- det av fläkttillverkaren angivna säkerhetsavståndet hållas.
- om flera produkter som kräver olika säkerhetsavstånd är inbyggda under en fläkt, ska det största säkerhetsavståndet följas.

Om material som lätt kan fatta eld (till exempel en hylla) finns ovanför hällen, måste säkerhetsavståndet vara minst 500 mm.

Säkerhetsavstånd bakom och på sidan av hällen

Till en hög skåp- eller rumsvägg måste följande minsta avstånd följas:

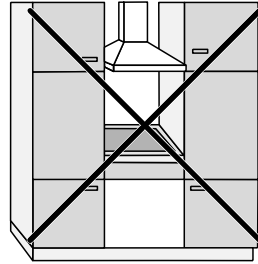
- **Bak** ① från bänkskivans ursågning till bänkskivans bakre kant:
50 mm

och

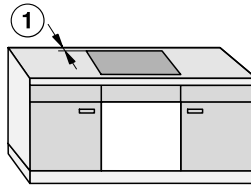
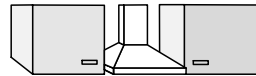
- **Till höger** ② från ursågningen i bänkskivan till snickerier bredvid (till exempel ett högt skåp) eller en vägg:
50 mm och vid den motsatta sidan ska det vara ett minsta avstånd på 200 mm

eller

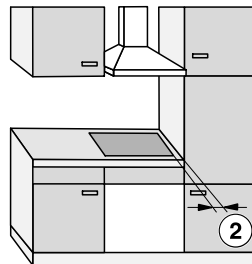
- **Till vänster** ③ från ursågningen i bänkskivan till snickerier bredvid (till exempel ett högt skåp) eller en vägg är:
50 mm och vid den motsatta sidan ska det vara ett minsta avstånd på 200 mm



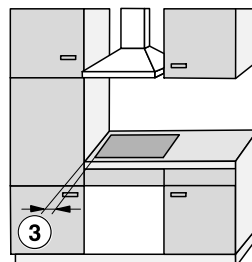
Ej tillåtet



Rekommenderas



Rekommenderas inte



Rekommenderas inte

Installera

Säkerhetsavstånd under hällen

För att montera hällen och kunna följa säkerhetsavstånden kan du välja mellan tre olika varianter:

1. utan mellanskiva eller bottenplatta
2. med mellanskiva
3. bottenplatta optimerad för tilluft

Ytterligare uppgifter anges i respektive avsnitt.

En bottenplatta optimerad för tilluft och en mellanskiva kan inte kombineras.

Vid en kombination sugs varm luft in igen. Då kyls inte hällen tillräckligt.

Hällen är ventilerad underifrån.

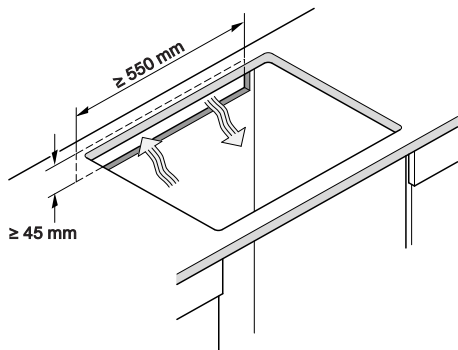
En låda under hällen värms.

Om du vill installera en låda under hällen rekommenderar vi att du installerar hällen med ett tilluftsoptimerat underrede för att minska värmen som avges från hällen.

Bakväggens ursnitt

För ventilationen och **placeringen av nätanslutningskabeln** måste du göra ett ursnitt i bakväggen.

Gör ett ursnitt i bakväggen enligt följande anvisningar:



1. Utan mellan- eller bottenplattaskiva

För att garantera hällens ventilation krävs ett minimiavstånd under hällen till en låda eller en ugn.

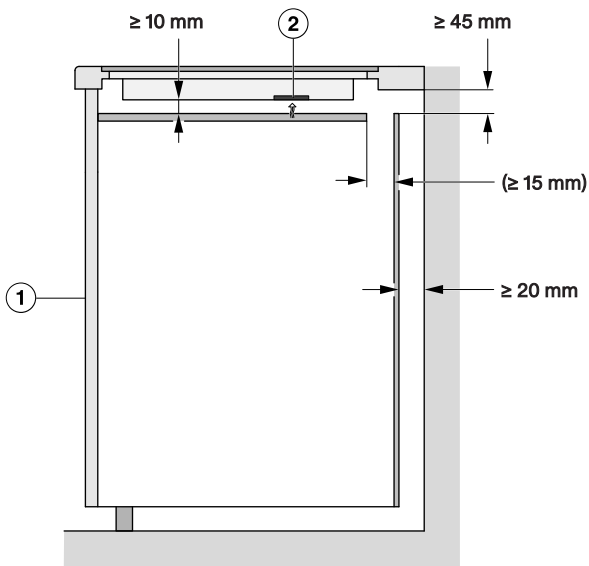
Minimiavståndet från hällens undre kant¹ till:

- lådans övre kant: ≥ 5 mm
- lådans botten: ≥ 75 mm
- ugnens övre kant: ≥ 15 mm

¹ Undersidan och yttersidan hällens låda. Djupgående påbyggnader som anslutningslådor, avståndsplåtar och liknande räknas inte som lägsta punkt och är oviktiga för beräkningen av det minsta avståndet.

2. Mellanskiva

Mått som visas inom parentes är rekommendationer.



Sidovy

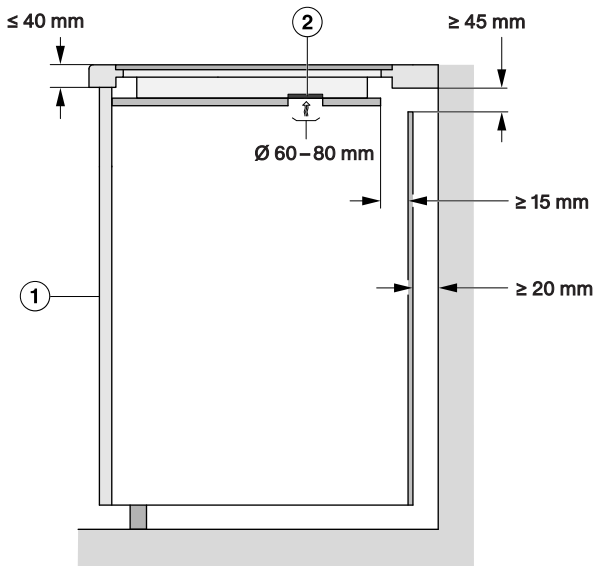
- ① Fram
- ② Fläkt

3. Bottenplatta optimerad för tilluft

Hällens prestanda beror på ventilationen.

Installera

Bottenplattan som är optimerad för tilluft har öppningar vid fläktens positioner. I detta avsnitt hittar du anvisningar för hur du installerar en bottenplatta optimerad för tilluft.



Sidovy

- ① Fram
- ② Fläkt

För att garantera hällens ventilation krävs ett minimiavstånd under bottenplattan optimerad för tilluft till en låda.

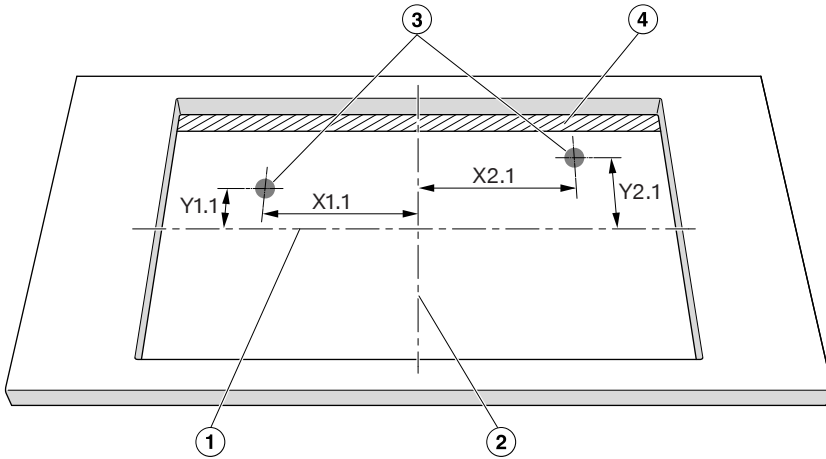
Minsta avstånd från **undersidan av bottenplattan optimerad för tilluft** till:

- lådans övre kant: ≥ 5 mm
- lådans botten: ≥ 75 mm
- Mellanskivans övre kant: ej tillåtet

Det får inte vara något avstånd mellan bottenplattan optimerad för tilluft och hällen.

Om det finns ett avstånd sugs varm luft in igen. Då kyls inte hällen tillräckligt.

Positioner och ursnitt för ventilationsöppningarna: KM 8565 FR/FL/FL MattFinish, KM 8575 FL



Inte exakt enligt skala, sett uppifrån. Vy över ursnittet ovanpåliggande.
Gäller även för planmontering.

- ① Mitten av ursnittets höjd
- ② Mitten av ursnittets bredd
- ③ Ursnitt, fläkt, runt (Ø 60–80 mm)
- ④ Luftspalt (≥ 15 mm)

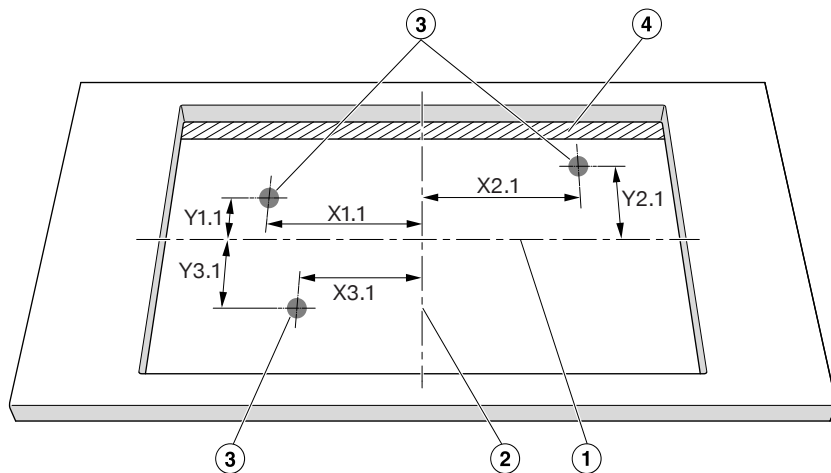
	X1.1	Y1.1	X2.1	Y2.1
	Borttagning till urskärningens mitt i mm			
KM 8565 FR/FL/FL MattFinish	184	107	147	92
KM 8575 FL	184	107	147	92

Placera hällen så att fläktarna ligger över ursnitten.

Om fläktarna inte placeras över ursnitten kan luftstyrningen förhindras. Då kyls inte hällen tillräckligt.

Installera

Positioner och ursnitt för ventilationsöppningarna: KM 8585 FR/FL/FL MattFinish, KM 8595 FR/FL/FL MattFinish



Inte exakt enligt skala, sett uppifrån. Vy över ursnittet ovanpåliggande.
Gäller även för planmontering.

- ① Mitten av ursnittets höjd
- ② Mitten av ursnittets bredd
- ③ Ursnitt, fläkt, runt (Ø 60–80 mm)
- ④ Luftspalt (≥ 15 mm)

	X1.1	Y1.1	X2.1	Y2.1	X3.1	Y3.1
	Borttagning till urskäringens mitt i mm					
KM 8585-2 FR/ FL/FL MattFinish	304	107	28	92	282	97
KM 8595-2 FR/ FL/FL MattFinish	304	107	28	92	282	97

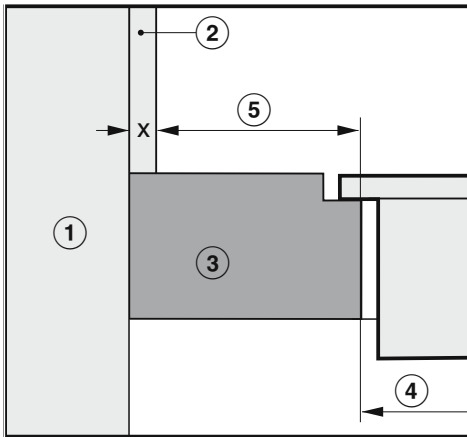
Placera hällen så att fläktarna ligger över ursnitten.

Om fläktarna inte placeras över ursnitten kan luftstyrningen förhindras. Då kyls inte hällen tillräckligt.

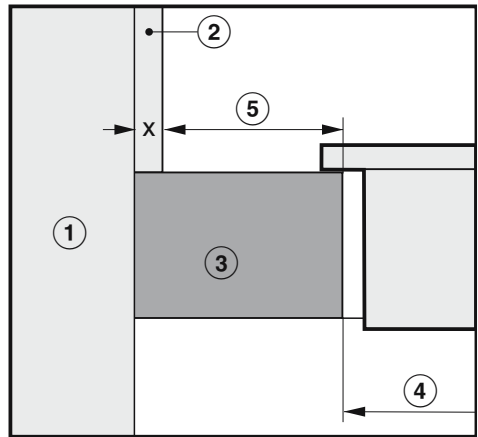
Säkerhetsavstånd till nischinklädnad

Om nischen ska kläs in måste minimiavståndet mellan ursågingen i bänkskivan och nischinklädnaden hållas. Höga temperaturer kan förändra eller förstöra material.

Planmontering



Ovanpåliggande montering



- ① Vägg
- ② Mått x = tjocklek på nischinklädnad
- ③ Bänkskiva
- ④ Ursågning i bänkskivan
- ⑤ Minsta avstånd för
brännbart material (till exempel trä)
ej brännbart material (till exempel metall, natursten, keramik-kakel)

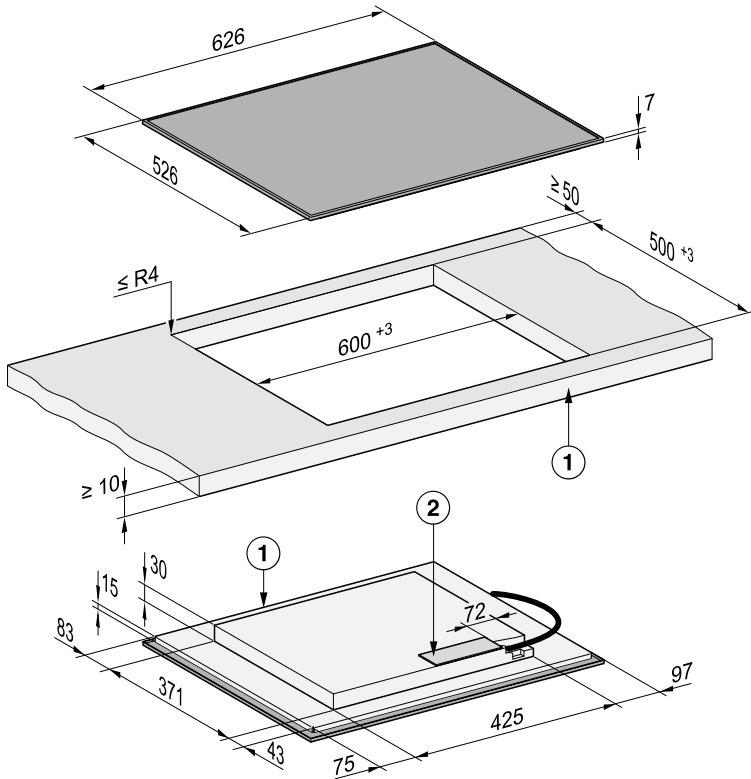
Material	Sida		Motsatt sida	
	Brännbart	Ej brännbart	Brännbart	Ej brännbart
Bak	50 mm	50 mm – mått x	–	–
Höger	50 mm	50 mm – mått x	200 mm	200 mm – mått x
Vänster	50 mm	50 mm – mått x	200 mm	200 mm – mått x

Exempel: tjocklek på icke brännbar nischinklädnad 15 mm
 50 mm – 15 mm = minimiavstånd 35 mm

Installera

Inbyggnadsmått för ovanpåliggande montering

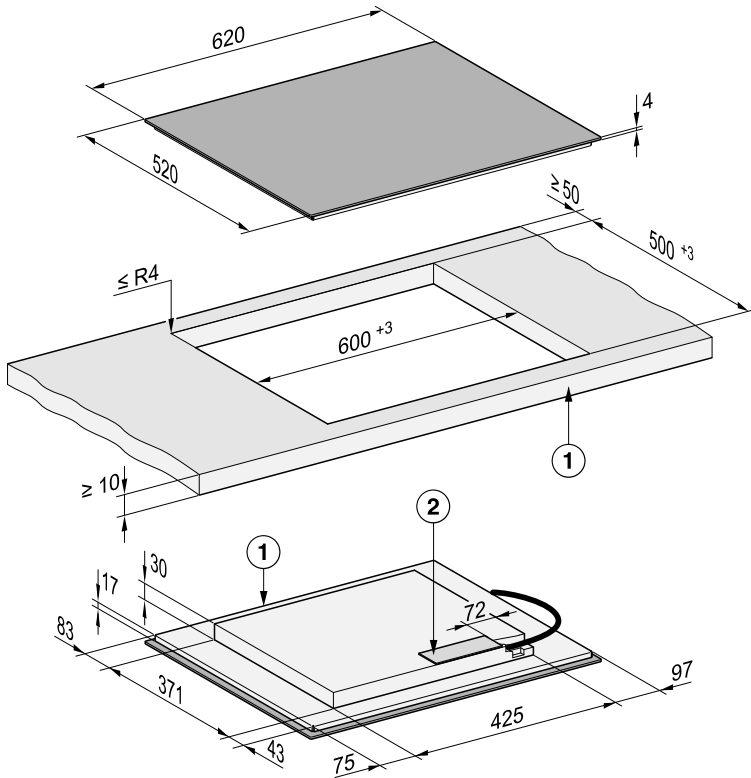
KM 8565 FR



Alla mått är angivna i mm.

- ① Fram
- ② Nätanslutningsdosa
Nätanslutningskabel (L = 1440 mm) medföljer produkten, ej monterad

KM 8565 FL, KM 8565 FL MattFinish

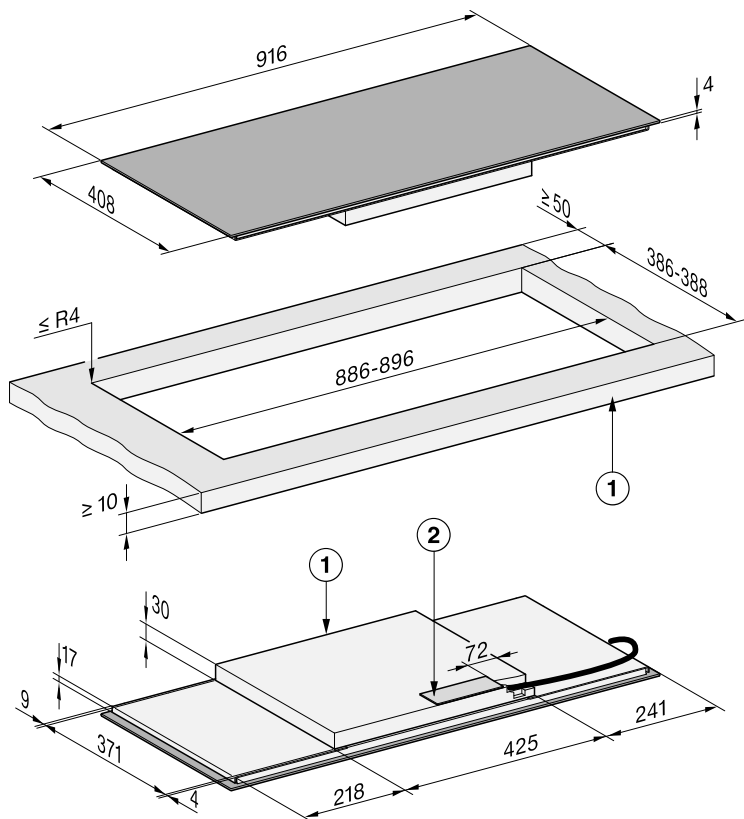


Alla mått är angivna i mm.

- ① Fram
- ② Nätanslutningsdosa
Nätanslutningskabel (L = 1440 mm) medföljer produkten, ej monterad

Installera

KM 8575 FL



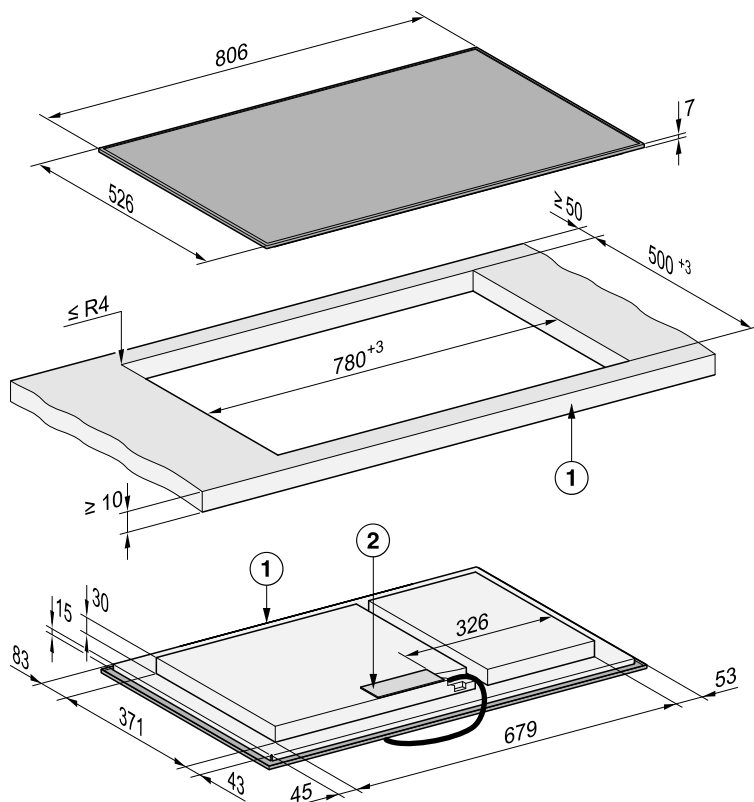
Alla mått är angivna i mm.

① Fram

② Nätanslutningsdosa

Nätanslutningskabel (L = 1440 mm) medföljer produkten, ej monterad

KM 8585-2 FR

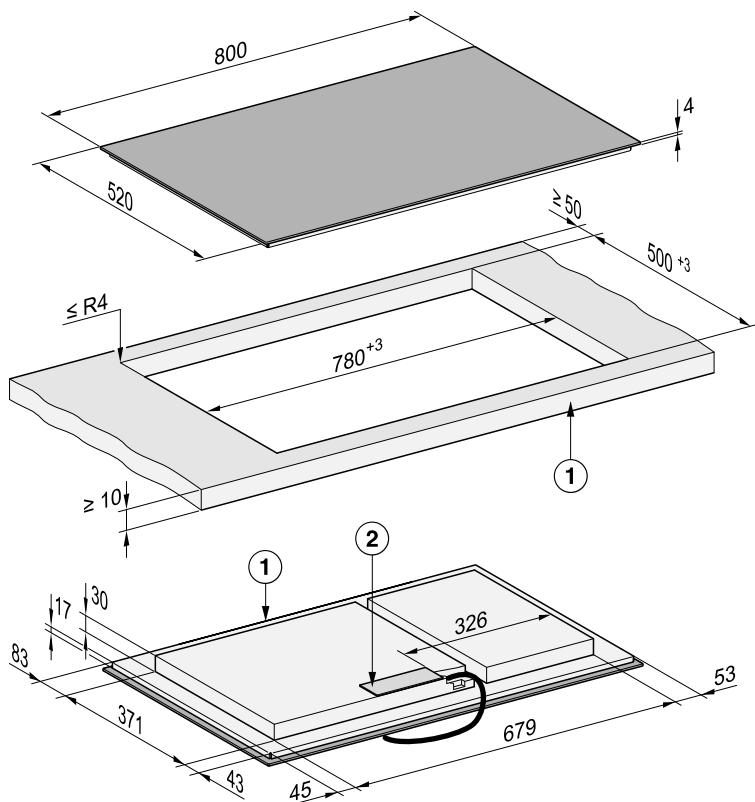


Alla mått är angivna i mm.

- ① Fram
- ② Nätanslutningsdosa
Nätanslutningskabel (L = 1440 mm) medföljer produkten, ej monterad

Installera

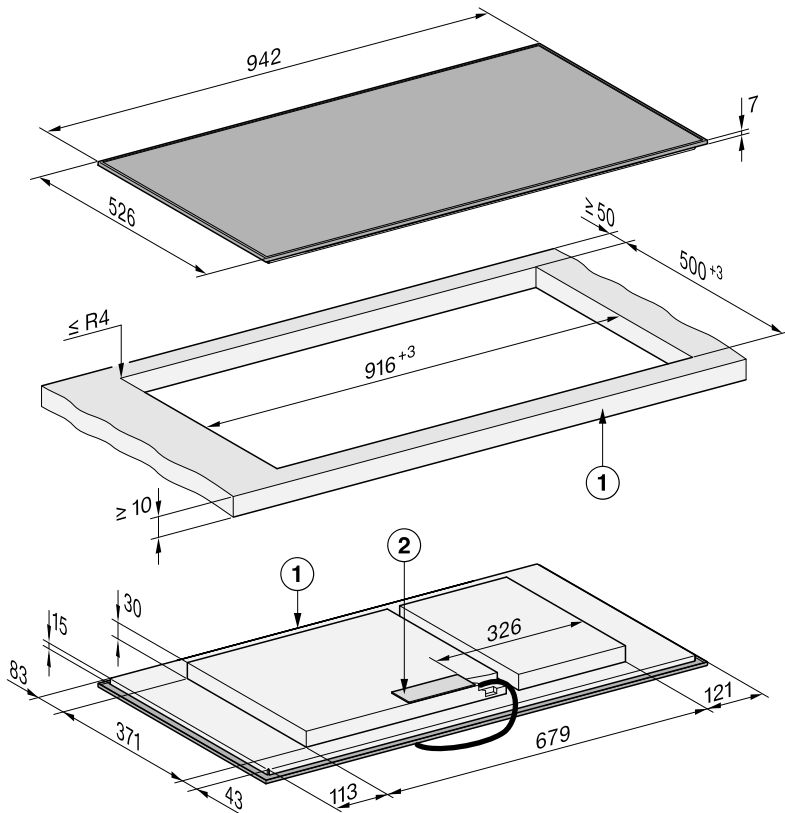
KM 8585-2 FL, KM 8585-2 FL MattFinish



Alla mått är angivna i mm.

- ① Fram
- ② Nätanslutningsdosa
Nätanslutningskabel (L = 1440 mm) medföljer produkten, ej monterad

KM 8595-2 FR

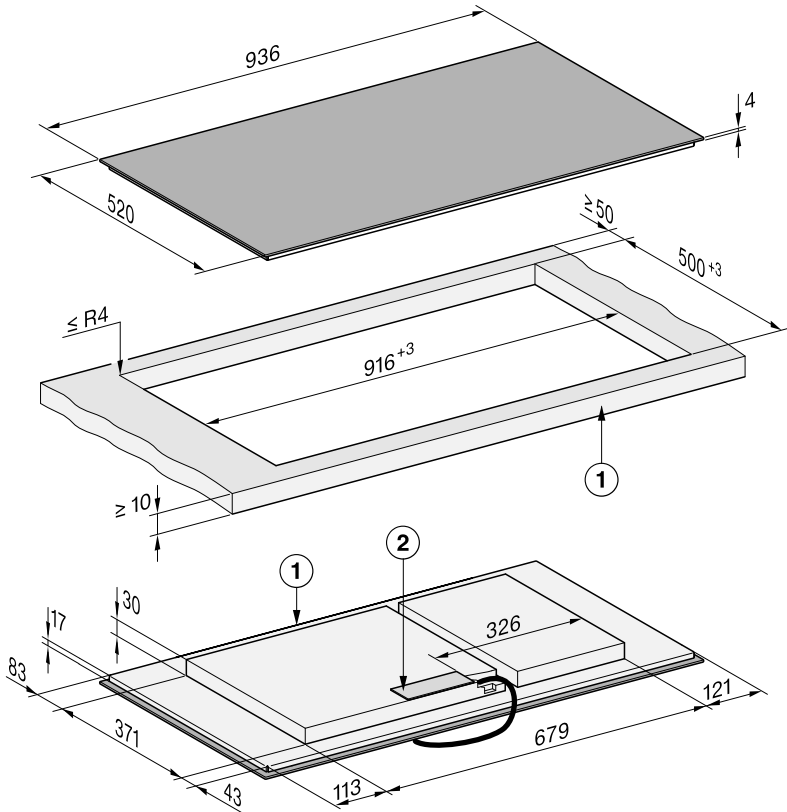


Alla mått är angivna i mm.

- ① Fram
- ② Nätanslutningsdosa
Nätanslutningskabel (L = 1440 mm) medföljer produkten, ej monterad

Installera

KM 8595-2 FL, KM 8595-2 FL MattFinish

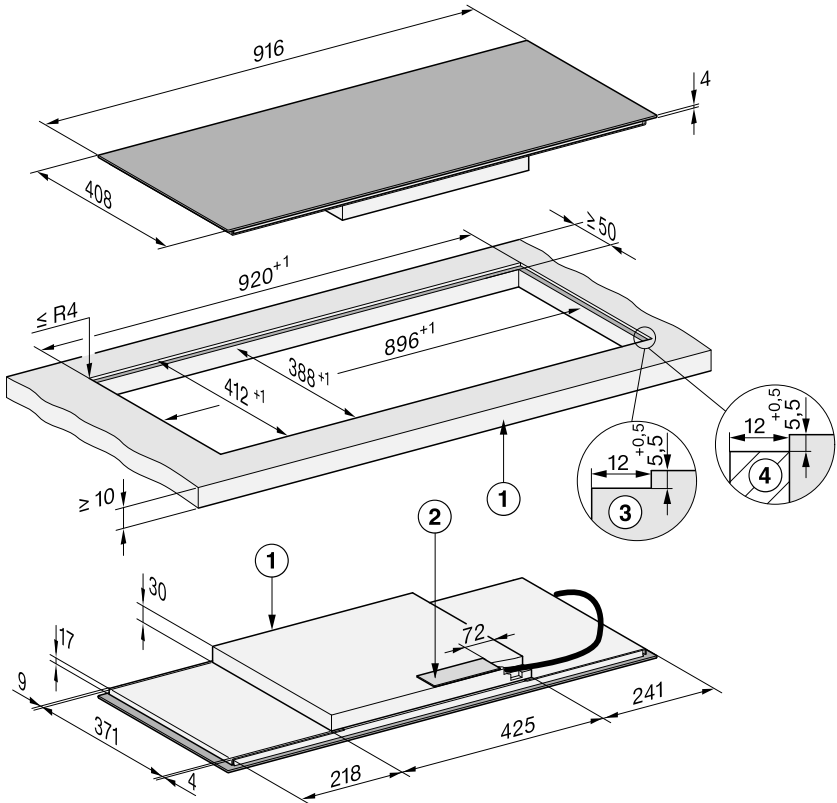


Alla mått är angivna i mm.

- ① Fram
- ② Nätanslutningsdosa
Nätanslutningskabel (L = 1440 mm) medföljer produkten, ej monterad

Installera

KM 8575 FL

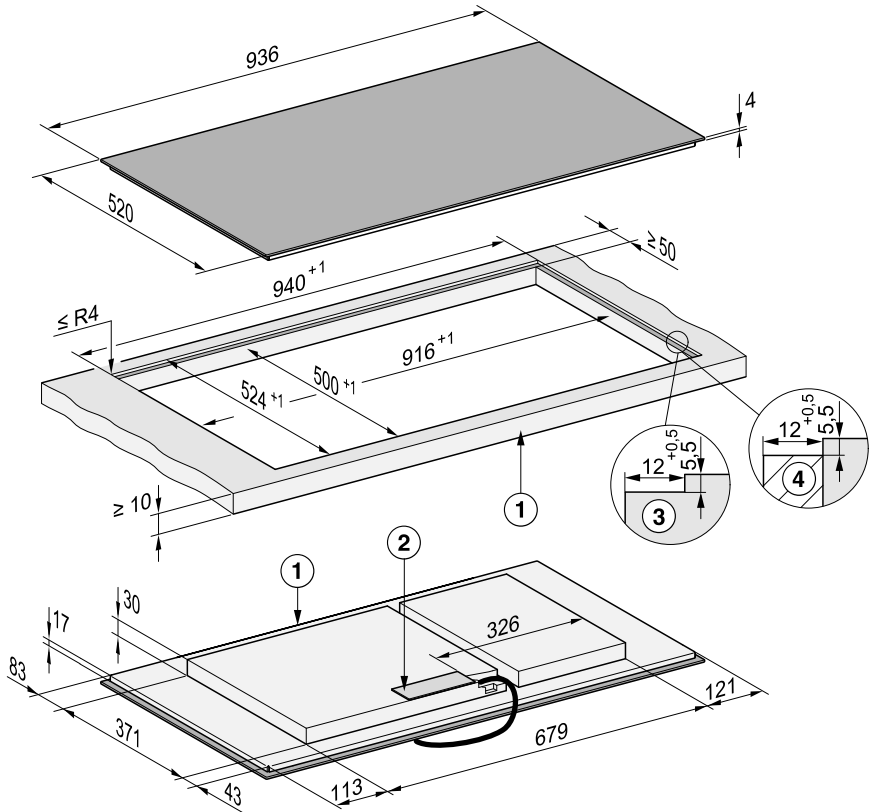


Alla mått är angivna i mm.

- ① Fram
- ② Nätanslutningsdosa
Nätanslutningskabel (L = 1440 mm) medföljer produkten, ej monterad
- ③ Stegfräsning bänkskiva av natursten
- ④ Trälst 12 mm (medföljer ej)

Installera

KM 8595-2 FL, KM 8595-2 FL MattFinish



Alla mått är angivna i mm.

- ① Fram
- ② Nätanslutningsdosa
Nätanslutningskabel (L = 1440 mm) medföljer produkten, ej monterad
- ③ Stegfräsning bänkskiva av natursten
- ④ Trälister 12 mm (medföljer ej)

Ovanpåliggande montering av hällen

Förbereda bänkskivan för ovanpåliggande montering

- Observera säkerhetsavstånden.
- Såga ut bänkskivan.
- Bänkskivor av trä:
Fuktspärra ursågningen med speciallack, silikon eller gjutharts för att undvika att bänkskivan sväller på grund av fukt. Tätningsmaterialet måste vara temperaturbeständigt.

Se till att dessa material inte hamnar på bänkskivans yta.

Ovanpåliggande montering av hällen

Tättningslisten ser till att hällen sitter stabilt. Spalten mellan kanten och bänkskivan blir mindre med tiden.

- Klistra fast den medföljande tättningslisten under hällens kant. Tättningslistens skarvkant (början och slut) får inte ligga i ett hörn. Applicera lite silikonfogmassa på tättningslistens skarvkant. Spänn inte tättningslisten när du klistrar fast den.

 Skador på grund av felaktig anslutning.

Hällens elektronik kan skadas av en kortslutning.

Låt endast en elinstallatör ansluta hällen till elnätet.

- Anslut nätanslutningskabeln till hällen enligt anslutningsschemat.
- För ner hällens nätanslutningskabel genom ursågningen i bänkskivan.
- Lägg hällen i mitten av ursågningen. Se till att tätningen ligger på bänkskivan så att tätningen är tillräcklig.

- Om du vid monteringen konstaterar att ramens tätning inte ligger helt mot bänkskivan i hörnen kan hörnradien ($\leq R4$) försiktigt utökas med en stick-såg.
- Om en bottenplatta optimerad för tilluft är monterad, ska du placera hällen så att fläktarna ligger över ursnitten.
- Anslut hällen till elnätet.
- Kontrollera att hällen fungerar.

Planmontering av hällen

Förbereda bänkskivan för planmonterad installation

- Observera säkerhetsavstånden.
- Såga ut bänkskivan.
- Bänkskivor av massivt trä, kaklade bänkskivor:
Fäst trälisterna 5,5 mm under bänkskivans överkant.

Planmontering av hällen

Tättningslisten ser till att hällen sitter stabilt. Spalten mellan kanten och bänkskivan blir mindre med tiden.

- Klistra fast den medföljande tättningslisten under hällens kant. Tättningslistens skarvkant (början och slut) får inte ligga i ett hörn. Applicera lite silikonfogmassa på tättningslistens skarvkant. Spänn inte tättningslisten när du klistrar fast den.

 Skador på grund av felaktig anslutning.

Hällens elektronik kan skadas av en kortslutning.

Låt endast en elinstallatör ansluta hällen till elnätet.

- Anslut nätanslutningskabeln till hällen enligt anslutningsschemat.

Installera

- För ner hällens nätanslutningskabel genom ursågningen i bänkskivan.

Fogen mellan glaskeramiskivan och bänkskivan måste vara minst två mm bred.

Fogen behövs för att hällen ska kunna tätas.

- Sätt hällen i ursågningen och centrera den.
- Om en bottenplatta optimerad för tilluft är monterad, ska du placera hällen så att fläktarna ligger över ursnitten.
- Anslut hällen till elnätet.
- Kontrollera att hällen fungerar.
- Spruta en lämplig temperaturbeständig silikontätning (minst 160 °C) i fogen mellan hällen och bänkskivan.

Elanslutning

 Skador på grund av felaktig anslutning.

Ej fackmässig installation, underhållsarbete eller reparation kan innebära allvarlig fara för användaren.

Miele tar inte något ansvar för skador som uppkommit på grund av ej fackmässigt utförda installations-, servicearbeten och reparationer. Miele ansvarar inte heller för skador som uppkommit på grund av att skyddsledare saknas eller på grund av brott på skyddsledaren (till exempel en elektrisk stöt).

Låt endast en elinstallatör ansluta hällen till elnätet.

Elinstallatören måste känna till och följa nationella föreskrifter och lokala bestämmelser om el.

Efter monteringen av isolerade, strömförande komponenter måste man se till att dessa delar inte kan vidröras.

Total effekt

Se typskylt

Anslutningsdata

Nödvändig anslutningsdata framgår av typskylten. Dessa data måste ovillkorligen överensstämja med dem som gäller för elnätet.

Anslutningsmöjligheterna framgår av anslutningsschemat.


Jordfelsbrytare

För ökad säkerhet rekommenderas jordfelsbrytare.

Säkerhetsbrytare

Hällen måste kunna skiljas allpoligt från elnätet med en säkerhetsbrytare! I avstängt tillstånd måste det finnas ett kontaktavstånd på minst 3 mm. Säkerhetsbrytarna är säkringar och jordfelsbrytare.

Bryta strömmen

 Risk för elektriska stötar till följd av nätspänning.

Under reparations- och/eller underhållsarbeten kan en återinkoppling av nätspänning leda till elektrisk stöt.

När strömmen är bruten måste elnätet vara säkrat mot återinkoppling.

Beroende på installation gör du så här för att bryta strömmen:

Smältsäkringar

- Skruva ut säkringarna helt ur propphuvorna.

Säkringsautomat

- Tryck på kontrollknappen (röd) tills mellanknappen (svart) trycks ut.

Inbyggd säkerhetsbrytare

- (Snabbsäkringar, minst typ B eller C): Slå om brytaren från 1 (Till) till 0 (Från).

Jordfelsbrytare

- (Jordfelsbrytare): Slå om strömbrytaren från 1 (Till) till 0 (Från) eller tryck på kontrollknappen.

Nätanslutningskabel

Hällen måste anslutas med en nätanslutningskabel av typen H 05 W-F (PVC-isolerad) med en lämplig diameter som överensstämmer med anslutningsschemat.

Anslutningsmöjligheterna framgår av anslutningsschemat.

Den anslutningsspänning som är tillåten för hällen och tillhörande anslutningseffekt hittar du på typskylten.

Nätanslutningskabel

Hällen måste anslutas med en nätanslutningskabel av typen H 05 W-F (PVC-isolerad) med en lämplig diameter som överensstämmer med anslutningsschemat.


Anslutningsmöjligheterna framgår av anslutningsschemat.

Den anslutningsspänning som är tillåten för hällen och tillhörande anslutningseffekt hittar du på typskylten.

**KM 8585-2 FR, KM 8585-2 FL,
KM 8585-2 FL MattFinish,
KM 8595-2 FR, KM 8595-2 FL,
KM 8595-2 FL MattFinish:**

Om du byter ut anslutningskabeln mot den medföljande anslutningskabeln, så ska du byta den monterade dragavlastningen mot den medföljande dragavlastningen.

Byta nätanslutningskabel

 Risk för elektriska stötar till följd av nätspänning.

Felaktig anslutning till elnätet kan leda till elektriska stötar.

Låt endast en kvalificerad elinstallatör byta nätanslutningskabeln.

Använd vid byte av nätanslutningskabel endast kabeltypen H 05 W-F (PVC-isolerad) med lämplig diameter. Du kan beställa nätanslutningskabeln hos tillverkarer eller Miele service.

Installera

Anslutningsschema

Alla anslutningsmöjligheter finns inte för varje installationsplats.

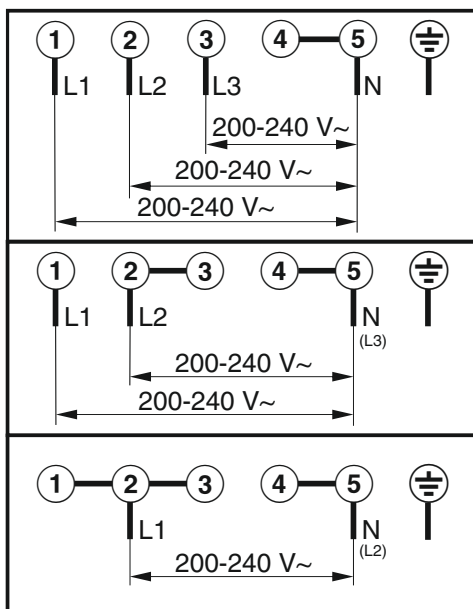
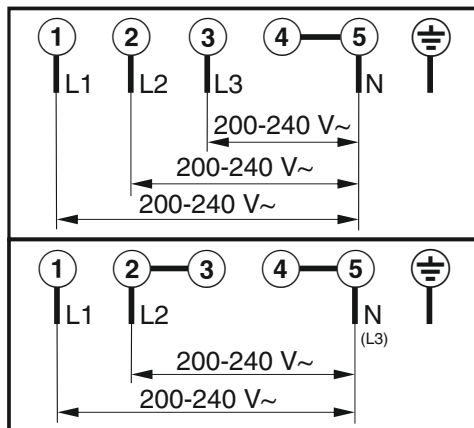
Beakta nationella föreskrifter och lokala bestämmelser om el.

Den maximala belastningen per ansluten ytterledare är 3650 W.

Häll med

< 5 kokzoner (≤ 7.400 W)

För att ansluta hällen behövs den första och andra ytterledaren. Det går att ansluta ytterligare produkter till den tredje ytterledaren.



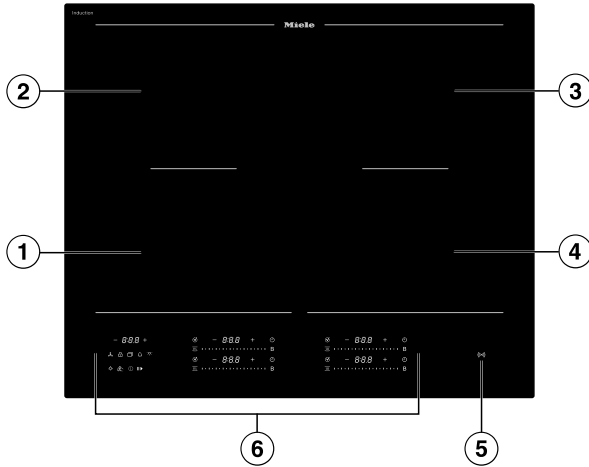
Häll med

≥ 5 kokzoner (> 7.400 W)

För att ansluta hällen behövs alla tre ytterledare. Det går inte att ansluta ytterligare produkter till ytterledarna.

Din häll

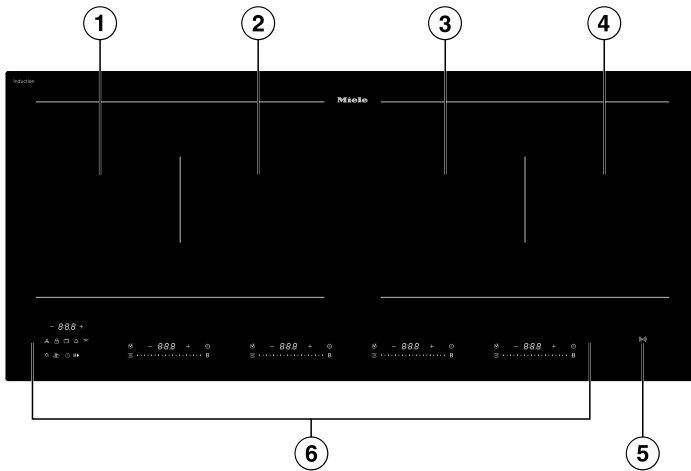
KM 8565 FR, KM 8565 FL, KM 8565 FL MattFinish



- ① PowerFlex-kokzon med booster
- ② PowerFlex-kokzon med booster
kan kombineras med PowerFlex-kokzonen ① till PowerFlex-kokzonen
- ③ PowerFlex-kokzon med booster
- ④ PowerFlex-kokzon med booster
kan kombineras med PowerFlex-kokzonen ③ till PowerFlex-kokzonen
- ⑤ Indikering *NFC* (*Near Field Communication*) (☺)
- ⑥ Manöverpanel

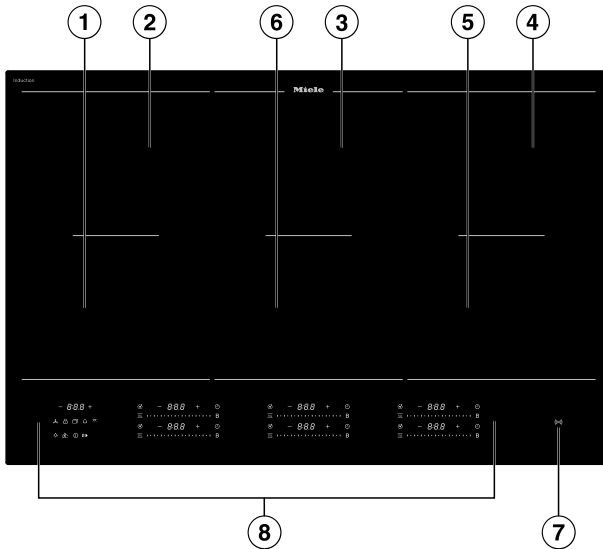
Produktbeskrivning

KM 8575 FL



- ① PowerFlex-kokzon med booster
- ② PowerFlex-kokzon med booster kan kombineras med PowerFlex-kokzonen ① till PowerFlex-kokzonen
- ③ PowerFlex-kokzon med booster
- ④ PowerFlex-kokzon med booster kan kombineras med PowerFlex-kokzonen ③ till PowerFlex-kokzonen
- ⑤ Indikering *NFC (Near Field Communication)* (📶)
- ⑥ Manöverpanel

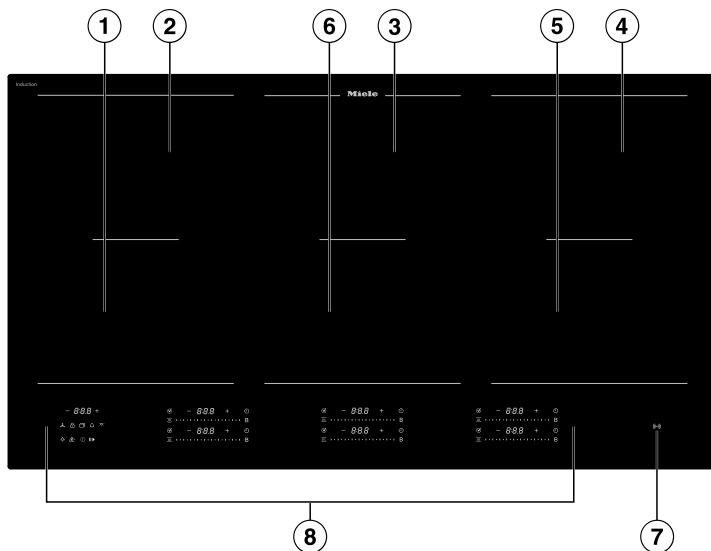
KM 8585-2 FR, KM 8585-2 FL, KM 8585-2 FL MattFinish



- ① PowerFlex-kokzon med booster
- ② PowerFlex-kokzon med booster kan kombineras med PowerFlex-kokzonen ① till PowerFlex-kokzonen
- ③ PowerFlex-kokzon med booster kan kombineras med PowerFlex-kokzonen ⑥ till PowerFlex-kokzonen
- ④ PowerFlex-kokzon med booster kan kombineras med PowerFlex-kokzonen ⑤ till PowerFlex-kokzonen
- ⑤ PowerFlex-kokzon med booster
- ⑥ PowerFlex-kokzon med booster
- ⑦ Indikering *NFC* (*Near Field Communication*) (☎)
- ⑧ Manöverpanel

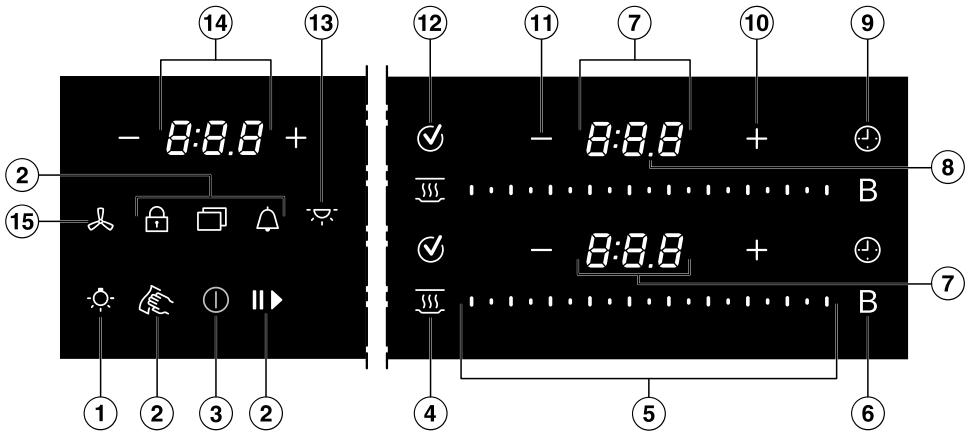
Produktbeskrivning

KM 8595-2 FR, KM 8595-2 FL, KM 8595-2 FL MattFinish



- ① PowerFlex-kokzon med booster
- ② PowerFlex-kokzon med booster kan kombineras med PowerFlex-kokzonen ① till PowerFlex-kokzonen
- ③ PowerFlex-kokzon med booster kan kombineras med PowerFlex-kokzonen ⑥ till PowerFlex-kokzonen
- ④ PowerFlex-kokzon med booster kan kombineras med PowerFlex-kokzonen ⑤ till PowerFlex-kokzonen
- ⑤ PowerFlex-kokzon med booster
- ⑥ PowerFlex-kokzon med booster
- ⑦ Indikering *NFC (Near Field Communication)* (☞)
- ⑧ Manöverpanel



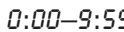








Manöverpanel



- ① Knapp *Hällbelysning av en Miele-fläkt* ☀️ - valfritt
- ② Tryck på knappen *Meny* 📄 för att visa följande knappar
 - ☞ Knapp *Torkskydd* för att låsa manöverpanelen i 20 sekunder
 - 🔔 Knapp *Timer*, en äggklocka för en hälloberoende process
 - ⏸▶ Knapp *Stop&Go* för att stoppa/starta en pågående tillagning
 - 🔒 Knapp *Driftspärr/Knappspärr* för att låsa manöverpanelen
- ③ Knapp *På/Av* ⏻
- ④ Knapp *Varmhållning* 🌊
För att aktivera/avaktivera specialfunktionen *Varmhållning*
- ⑤ Reglage
 - Ställa in effektläge
 - Ställa in tider
- ⑥ Knapp *Booster B*

Produktbeskrivning

⑦ Kokzonsindikering

	Kokzonen är driftklar
	Effektläge
	Tid
	Restvärmeindikering läge 1
	Restvärmeindikering läge 2
	Restvärmeindikering läge 3
	PowerFlex-kokzon ansluten till en PowerFlex-kokzon
	Assistans av M Sense kokkärl
	Kokkärl saknas eller är inte lämpligt
	Booster
	Varmhållning

⑧ Visning skiljetecken Visning av mellannivåer för effektlägen

⑨ Knapp *Tid*

Stänger av kokzonerna automatiskt efter en inställd tidsperiod
Mäter den tid som en tillagningsprocess tar

⑩ Knapp *Plus* +

- För att ändra inställningarna
- För att anpassa tiderna

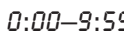



⑪ Knapp *Minus* -

- För att ändra inställningarna
- För att anpassa tiderna

⑫ Knapp *OK*


⑬ Knapp *Stämningsbelysning för en Miele-fläkt* - valfritt

⑭ Hällindikering

	Tid
	Driftspärr/Knappspärr är aktiverad/avaktiverad
	Demoläget är aktiverat/avaktiverat
	Det finns en programuppdatering.

⑮ Knapp *Miele-fläkt* - valfritt För att välja en köksfläkt för att ställa in ett effektläge

Fakta kokzoner


KM 8565 FR, KM 8565 FL, KM 8565 FL MattFinish					
Kokzon	Storlek i cm ¹		Max effekt i watt vid 230 V ²	Förbunden kokzon ³	
	Ø				
①	12–23	12 x 12 – 23 x 19	normal Booster	2100 3650	④
②	12–23	12 x 12 – 23 x 19	normal Booster	2100 3650	③
③	12–23	12 x 12 – 23 x 19	normal Booster	2100 3650	②
④	12–23	12 x 12 – 23 x 19	normal Booster	2100 3650	①
① + ② ③ + ④	22–23	22 x 22 – 23 x 39	normal Booster	3400 7300	-
			Totalt	7300	

¹ Inom angivet område kan du använda kokkärl med valfri bottendiameter eller valfri bottenyta (bredd x djup).

² Beroende på kokkärlets storlek och material kan den angivna effekten variera något.

³ Kokzonen är elektriskt förbunden med denna kokzon för att kunna öka effekten.

Produktbeskrivning

KM 8575 FL				
Kokzon	Storlek i cm ¹		Max effekt i watt vid 230 V ²	Förbunden kokzon ³
	Ø			
①	12–23	12 x 12 – 19 x 23	normal Booster 2100 3650	④
②	12–23	12 x 12 – 19 x 23	normal Booster 2100 3650	③
③	12–23	12 x 12 – 19 x 23	normal Booster 2100 3650	②
④	12–23	12 x 12 – 19 x 23	normal Booster 2100 3650	①
① + ② ③ + ④	22–23	22 x 22 – 39 x 23	normal Booster 3400 7300	-
Totalt			7300	

¹ Inom angivet område kan du använda kokkärl med valfri bottendiameter eller valfri bottenyta (bredd x djup).

² Beroende på kokkärlets storlek och material kan den angivna effekten variera något.

³ Kokzonen är elektriskt förbunden med denna kokzon för att kunna öka effekten.

Produktbeskrivning

KM 8585-2 FR, KM 8585-2 FL, KM 8585-2 FL MattFinish, KM 8595-2 FR, KM 8595-2 FL, KM 8595-2 FL MattFinish					
Kokzon	Storlek i cm ¹		Max effekt i watt vid 230 V ²		Förbunden kokzon ³
	Ø	□			
①	12–23	12 x 12 – 23 x 19	normal Booster	2100 3650	②
②	12–23	12 x 12 – 23 x 19	normal Booster	2100 3650	①
③	12–23	12 x 12 – 23 x 19	normal Booster	2100 3650	④
④	12–23	12 x 12 – 23 x 19	normal Booster	2100 3650	③
⑤	12–23	12 x 12 – 23 x 19	normal Booster	2100 3650	⑥
⑥	12–23	12 x 12 – 23 x 19	normal Booster	2100 3650	⑤
① + ②	22–23	22 x 22 – 23 x 39	normal Booster	3150 3650	-
③ + ⑥ ④ + ⑤	22–23	22 x 22 – 23 x 39	normal Booster	3400 7300	-
			Totalt	9200	

¹ Inom angivet område kan du använda kokkärl med valfri bottendiameter eller valfri bottenyta (bredd x djup).

² Beroende på kokkärlets storlek och material kan den angivna effekten variera något.

³ Kokzonen är elektriskt förbunden med denna kokzon för att kunna öka effekten.

Produktbeskrivning

Powermanagement

Total effekt

Hällen har en maximal totaleffekt som av säkerhetsskäl inte får överskridas. Du kan minska den maximala totaleffekten.

Ju högre hällens totala effekt är, desto fler effektlägen/specialfunktioner kan användas samtidigt på alla kokzoner.

Om inställda effektlägen/specialfunktioner kräver mer effekt än den som kan ställas till förfogande med den totala effekten så fördelar hällen den möjliga effekten mellan kokzonerna.

Fördelning av effekten

Det går att förbinda två av hällens kokzoner åt gången med varandra. Genom denna förbindelse kan en effekt överföras från en kokzon (A) till en annan (B). Genom överföringen av effekten minskas effekten för kokzon (A).

Exempel: Booster-funktionen för kokzon (B) aktiveras.

Kokzonen (B), som kräver effekt, fastställs av den senast utförda inställningen på hällen.

M Sense är att föredra framför alla andra inställningar och kokkärl:

1. M Sense kokkärl före standardkokkärl
2. M Sense kokkärl med kortast resttid före M Sense kokkärl med längre resttid

Information om den maximala totaleffekten och om vilka kokzoner som kan förbindas med varandra hittar du i avsnittet med fakta om kokzoner.

Du kan minska den maximala totaleffekten.

Påverkan av fördelning av effekten

När en kokzon avger effekt så kan detta ha följande påverkan på den zon som avger effekten:

- inställt effektläge reduceras,
- Uppkokningstiden avaktiveras. Tillagningen fortsätter på det inställda vidarekokningsläget. Om effekten är otillräcklig så reduceras effektläget ytterligare.
- Boosterfunktionen avaktiveras.
- Kokzonen stängs av.

När ingen effekt längre avges från kokzonen till en annan kokzon så kan effektläget åter höjas.

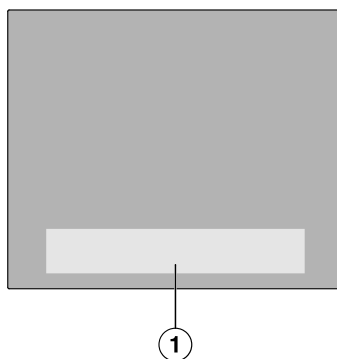
Tips! Om du vill tillreda större mängder mat på en kokzon ska du ställa in de andra kokzonerna på lägre effektlägen.

Användning

Avstängd häll

När hällen är avstängd syns bara symbolen för knappen ① På/Av. När du startar hällen igen så börjar flera knappar lysa.

Styrning



- ① Område för knappar och indikeringar

Glaskeramikhällen har knappar som reagerar när du trycker på dem.

Varje tryck på knapparna bekräftas med en ljudsignal.

Knappen ① På/Av måste av säkerhetsskäl vara intryckt lite längre än övriga knappar.

Nätanslutning

Din häll är utrustad med en integrerad wifi-modul. Hällen kan anslutas till ditt wifi-nätverk eller kopplas ihop med din Miele-fläkt. Med wifi-modulen kan du ansluta till ditt lokala nätverk och använda Miele-appen på en mobil enhet.

När din häll har anslutits via wifi återupprättas anslutningen automatiskt varje gång du slår på den igen.

Kontrollera att signalen från ditt nätverk är tillräckligt stark på hällens uppställningsplats.

När du ansluter hällen till ditt wifi-nätverk höjs energiförbrukningen, även om hällen är avstängd.

Smarta tillvalsfunktioner via Miele-appen*

Uppkoppling via Miele-appen ger dig tillgång till många smarta tillvalsfunktioner, till exempel:

- Visa statusinformation
- Använda ytterligare praktiska funktioner
- Hålla hällen uppdaterad med den senaste Miele-versionen via programvaruuppdateringar (endast möjligt via wifi)

Du hittar mer information om de smarta tillvalsfunktionerna på Miele's hemsida, i Apple App Store® eller i Google Play Store™.

* Extra digitalt erbjudande från Miele & Cie. KG. Funktionsutbudet kan variera beroende på modell och land. Du måste godkänna de allmänna villkoren och sekretesspolicyn för Miele's digitala produkter och tjänster i Miele-appen. Miele förbehåller sig rätten att när som helst ändra eller avbryta de digitala erbjudandena.

Specialfunktioner

Ytor

Beroende på hällens modell skiljer man mellan följande ytor:

- En vanlig glaskeramik är blank och lätta reflexer kan synas.
- En MattFinish glaskeramik har en mattsvart yta, som kännetecknas av en råare yta och reflekterar mindre ljus.

M Sense kokkärl ready

Hällen är lämplig för M Sense kokkärl. M Sense kokkärl har sensorer. Dessa sensorer förenklar tillagningsprocessen. M Sense kokkärl är ett tillbehör som kan köpas separat. Du kan köpa det i Miele's webbshop, från Miele Service eller från din Miele återförsäljare.

Styrning av en fläkt

Con@ctivity 3.0

Con@ctivity 3.0 beskriver den direkta kommunikationen mellan din Miele-häll och en Miele-fläkt. Anslutningen möjliggör kommunikationen. Con@ctivity 3.0 möjliggör en automatisk styrning av fläkten oberoende av driftläget på din häll.

Con@ctivity-versionerna av häll och fläkt måste stämma överens.

Produktbeskrivning

Mer information hittar du i bruks- och monteringsanvisningen för fläkten.

Permanent kastrulligenkänning

När du ställer kokkärl på en kokzon aktiveras kokzonens Reglage automatiskt.

Avkänning av kastrullstorlek

Kokkärlets storlek identifieras inom en kokzon. Den avgivna energin anpassas utifrån kokkärlets storlek.

PowerFlex-kokzon

Vid användning av en PowerFlex-yta kopplas två PowerFlex-kokzoner ihop. På detta sätt går det att använda större kokkärl.

PowerFlex kokzonerna kopplas automatiskt ihop till en PowerFlex-kokzon när du placerar ett tillräckligt stort kokkärl ovanpå. Du kan också ansluta PowerFlex-kokzonerna manuellt.

Effektöverföring

Om kokkärl på hällen flyttas till en annan kokzon inom 20 sekunder, överförs inställningarna automatiskt till den nya positionen. Bekräftelse krävs inte. Alla inställda tidsfunktioner fortsätter att köras.

Hällens boosterläge

Boostern förstärker effekten så att stora mängder snabbt kan värmas upp, exempelvis pastavatten.

Stop&Go

Vid aktivering av Stop&Go-funktionen reduceras alla effektlägen med 1. Vid avaktivering återställs till det senast inställda effektläget.

Tips! Använd den här specialfunktionen om något håller på att koka över.

Hällens effektlägen

Du kan ställa in den effekt som kokkärlet ska värmas upp med i steg från 1 till 9.

Det finns en mellannivå mellan varje effektläge. Mellannivåerna möjliggör finare justering av effekten.

Om du inte behöver mellannivåerna kan du avaktivera dessa via inställningarna.

Uppkokningsautomatik

Vid aktiverad uppkokningsautomatik värmer kokzonen automatiskt upp på högsta effekt (uppkokningsfas) och kopplar sedan om till det inställda effektläget (vidarekokningsläge).

Tidsfunktioner

Det finns tre tidsfunktioner:

- Timer
- Tid för en tillagningsprocess
- Fortskriden tid för en tillagningsprocess

Funktionerna kan användas samtidigt.

Timer

Äggklockan kan ställas in för processer som inte är beroende av hällen.

Tid för en tillagningsprocess

Du kan ställa in en tid efter vilken en kokzon automatiskt ska stängas av. Funktionen kan användas för alla kokzoner samtidigt.

Fortskriden tid för en tillagningsprocess

Du kan mäta hur lång tid en tillagningsprocess tar.

Driftspärr

När den är aktiverad så går det inte att starta hällen.

Knappspärr

Knapplåset aktiveras när hällen slås på. När knapplåset är aktiverat så går det bara att använda vissa funktioner på hällen.

Recall

Om hällen oavsiktligt råkar stängas av under drift, kan du återställa alla inställningar med denna specialfunktion.

Varmhållning

Med denna specialfunktion kan maten hållas varm efter tillagningen.

Torkskydd

Du kan spärra knapparna på hällen i 20 sekunder, till exempel för att torka av hällen. Ⓛ På/Av är inte låst.

Inställningar

Du kan justera hällens inställningar så att de passar dina personliga behov.

Demoläge

Denna specialfunktion gör det möjligt för en återförsäljare att presentera hällen utan uppvärmning.

Restvärmeindikering

Om en kokzon fortfarande är varm efter att du stängt av alla kokzoner lyser restvärmeindikeringen.

Strecken till restvärmeindikeringen slocknar allteftersom kokzonerna svalnar. När det sista strecket släcks kommer också touchknappen att slockna.

Säkerhetsavstängning

Knapparna är övertäckta

Hällen stängs av automatiskt om en eller flera knappar är övertäckta längre än cirka 10 sekunder, exempelvis genom

fingerkontakt, mat som kokar över eller andra föremål. I Hällindikering blinkar kort Ⓛ och en signal hörs.

När du tar bort föremålen och/eller smutsen så släcks Ⓛ och hällen kan användas igen.

Drifttiden är för lång

Säkerhetsavstängningen utlöses automatiskt om en kokzon hettas upp under ovanligt lång tid. Denna tid beror på det valda effektläget. Om denna tid över-skrids stängs kokzonen av och restvärmeindikeringen visas. När du stänger av och startar kokzonen igen, är den åter redo att användas.

Du kan anpassa säkerhetsavstängningen genom att ändra säkerhetsläget.

Produktbeskrivning

Specialfunktion/ effektläge	Maximal drifttid [tim:min]		
	Säkerhetsläge		
	0 ¹	1	2
Varmhållning	2:00	2:00	2:00
1.0	10:00	8:00	5:00
1.5	10:00	7:00	4:00
2.0/2.5	5:00	4:00	3:00
3.0/3.5	5:00	3:30	2:00
4.0/4.5	4:00	2:00	1:30
5.0/5.5	4:00	1:30	1:00
6.0/6.5	4:00	1:00	00:30
7.0/7.5	4:00	00:42	00:24
8.0	4:00	00:30	00:20
8.5	4:00	00:30	00:18
9.0	1:00	00:24	00:10
Assistans från M Sense kokkärl – inget program aktivt	12:00	12:00	12:00
Assistans från M Sense kokkärl – inget program aktivt	12:00	3:00	1:00

¹ fabriksinställning

Överhettningsskydd

För att förhindra skador på hällen orsakade av för höga temperaturer aktiverar överhettningsskyddet en av följande åtgärder:

Överhettningsskyddets åtgärder

- Om Booster-funktionen är aktiverad så stoppas den.
- Det inställda effektläget sänks.
- En kokzon stängs av. På Hällindikering blinkar *Err* växelvis med *044*.
- Alla kokzoner stängs av.

Orsaker till att överhettningsskyddet kan utlösas

Överhettningsskyddet kan utlösas i följande situationer:

- Ett tomt kokkärl värms upp.
- Fett eller olja hettas upp på högt effektläge.
- Hällens undersida är inte tillräckligt ventilerad.
- En varm kokzon kopplas in igen efter ett strömavbrott.

Modellbeteckning och serienummer

Hällen kan visa modellbeteckningen och serienumret.

Programversion

Din häll kan visa programvarustatus för din häll.

Programvaruuppdatering

För att få uppdateringar måste en anslutning till ditt lokala nätverk vara upprättad.

Om en uppdatering finns tillgänglig så visas ett meddelande om detta i Hällindikering.

Uppdateringar kan du:

- utföra omedelbart
- skjuta upp och genomföra vid ett senare tillfälle
- stänga av permanent

Om du inte installerar en uppdatering eller installerar den senare kan du använda din häll som vanligt. Miele rekommenderar att du installerar uppdateringarna så snart som möjligt.

Extra tillbehör

På Miele's hemsida eller hos din återförsäljare kan du köpa produkter som är speciellt utformade för hällen, till exempel kokkärl och rengöringsmedel.

Du kan komma till Miele's hemsida via följande QR-kod:



Idrifttagning

Packa upp hällen

- Klistra in den bifogade typskylten, som finns i de medföljande underlagen, i bruksanvisningen på därför avsedd plats i avsnittet "Typskylt, Miele service och garanti".
- Ta bort eventuell skyddsfolie och etiketter.

Första gången hällen rengörs

- Rengör hällen med en fuktig trasa innan du använder den första gången.
- Torka av hällen.

Använda hällen första gången

Alla delar av metall är skyddade med ett vårdande medel. När hällen används för första gången uppstår således lukter och eventuellt ånga. Det uppstår även lukt när induktionsspolarna värms upp första gången. Lukten minskar gradvis vid varje användning och försvinner slutligen helt.

Lukten och eventuell ånga är inte tecken på anslutningsfel eller skador på hällen och utgör ingen hälsofara.

Nätanslutning

Du kan göra följande med din häll:

- ansluta till ditt hemnätverk med din mobila enhet
- koppla upp den direkt med din Miele-fläkt

Du kan styra din fläkt med hjälp av båda anslutningstyperna.

Genom uppkoppling till din mobila enhet kan du utnyttja ytterligare funktioner. Mer information finns i avsnittet Beskrivning av hällen, Uppkoppling.

Förutsättningar för nätverksuppkoppling till ditt hemnätverk

Observera följande krav för nätverksuppkoppling:

1. Ett lokalt nätverk finns tillgängligt på uppställningsplatsen.
Ha wifi-lösenordet redo.
2. Miele-appen är tillgänglig på en mobil enhet.
3. Du har ett användarkonto i Miele-appen.
4. Det finns ingen direkt wifi-anslutning mellan hällen och en Miele-fläkt.

Du har två alternativ för att ansluta din häll till ditt lokala nätverk, genom:

- NFC
- Scan & Connect

Båda alternativen leder till samma resultat.

Använda NFC

De första 20 gångerna som hällen slås på aktiveras indikeringen (NFC) *NFC (Near Field Communication)* automatiskt. När du slår på hällen för 21:a gången måste indikeringen (NFC) *NFC (Near Field Communication)* aktiveras manuellt.

NFC-funktionen på din mobila enhet är aktiverad.

- Starta hällen.
- Flytta din mobila enhet något över indikeringen (NFC) *NFC (Near Field Communication)* på ett avstånd av ≤ 1 cm.

När du har installerat Miele-appen och har ett användarkonto så leds du direkt till nätanslutningen.

Om du ännu inte har installerat Miele-appen leds du till Apple App Store® eller Google Play Store™.

- Installera Miele-appen och skapa ett användarkonto.
- Flytta åter din mobila enhet något över indikeringen (☞) *NFC (Near Field Communication)* med ett avstånd av >1 cm.

Miele-appen guidar dig genom installationen.

Tips! Om du inte hittar indikeringen (☞) *NFC (Near Field Communication)* på din håll kan du till exempel visa modellbeteckningen. Indikeringen (☞) *NFC (Near Field Communication)* tänds då.

Utföra Scan & Connect



- Skanna QR-koden.

När du har installerat Miele-appen och har ett användarkonto så leds du direkt till nätanslutningen.

Om du ännu inte har installerat Miele-appen leds du till Apple App Store® eller Google Play Store™.

- Installera Miele-appen och skapa ett användarkonto.
- Skanna QR-koden igen.

Miele-appen guidar dig genom installationen.

Krav för direkt anslutning till din Miele-fläkt

Observera följande krav för nätverksuppkoppling:

1. Din Miele-håll har Con@ctivity 3.0.
2. Hällen är inte ansluten till ditt lokala nätverk.

Koppla upp din håll med din Miele fläkt

Nödvändig information om hur du ansluter fläkten till ett nätverk hittar du i tillhörande bruks- och monteringsanvisning.

- Starta anslutningsinstallationen på fläkten.
- Starta hällen.

Om anslutningen lyckades visar Hällindikering koden $\mathcal{L}:\mathcal{D}\mathcal{Z}$. Om anslutningen inte kunde upprättas visar Hällindikering koden $\mathcal{L}:\mathcal{D}\mathcal{I}$. Upprepa stegen ovan.

Con@ctivity 3.0 är nu aktiverat.

Återställa inställningar

- Återställ inställningarna om du byter från ett nätverksalternativ till ett annat nätverksalternativ.
- Återställ inställningarna innan du lämnar in hällen för återvinning, säljer den eller tar en använd håll i drift. Endast så garanteras att alla personliga uppgifter är borttagna och att den tidigare ägaren inte längre har åtkomst till hållen.

Vid byte av router behöver du inte återställa.

- Stäng av hällen.
- Tryck på $\textcircled{1}$ *På/Av* i cirka sex sekunder. Sekunderna räknas ner på Hällindikering.

Hällindikering visar *P*.

På Kokzonsindikeringar visas följande:

- 9 och en siffra anger den valda snabbparametern
- beroende på modell:

\mathcal{L} och en siffra anger den valda koden för den valda snabbparametern

Idrifttagning


Övriga knappar tänds.

Indikeringen («») *NFC (Near Field Communication)* lyser med starkt sken.

- Tryck på + *Plus* eller Reglage uppe till höger bredvid Hällindikering tills tillhörande Kokzonsindikering visar följande: 909
- Tryck på ☑ *OK*.
- Tryck på + *Plus* eller Reglage nere till höger bredvid Hällindikering tills tillhörande Kokzonsindikering visar följande: 001
- Tryck nere till höger bredvid Hällindikering ☑ *OK*.


Inställningarna för wifi återställs. I Kokzonsindikeringar visas 001.

Säkerhetsanvisningar för användning

 Brandrisk på grund av överhettade livsmedel.


Livsmedel som inte hålls under uppsikt kan överhettas och antända.

Lämna inte hällen utan uppsikt när den är i drift.


 Risk för brännskada på grund av varma kokzoner.


Efter avslutad matlagning är kokzonerna varma.

Rör inte kokzonerna så länge restvärmeindikeringen lyser.

 Risk för brännskada på grund av heta föremål.

När hällen används, kopplas in av misstag eller om den fortfarande är varm efter användning är det risk att metallföremål som lagts på hällen värms upp. Använd inte hällen som avställningsyta.

Stäng av hällen med knappen  när du inte ska använda den längre.

 Ställ aldrig heta kokkärl på knapparna eftersom det kan skada elektroniken.

Knapparna reagerar inte. Är de det så fungerar inte knapparna eller reagerar fel. Hällen stänger av sig själv automatiskt.

Ställ inga varma kokkärl på knapparna och indikeringarna.

► Värm aldrig stekpannor med nonstick-beläggning med boostern.

Koppla in hällen


■ Tryck på  På/Av.

Fler knappar tänds.


Om du väljer att inte trycka på någon ytterligare knapp stängs kokzonen av säkerhetsskäl av efter några sekunder .

Stänga av kokzon/häll

Stänga av hällen

■ För att stänga av hällen och därmed också alla kokzoner, trycker du på  På/Av.

Stänga av kokzonen

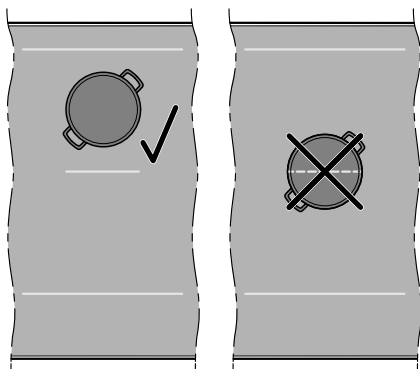
■ Tryck på motsvarande Reglage på position .

Användning

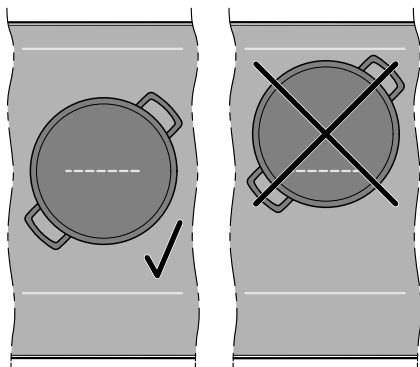
Placering av kokkärl på PowerFlex kokzoner

Se information om tilldelningen av kokkärls storlek och position under avsnittet med fakta om kokzoner för din håll.

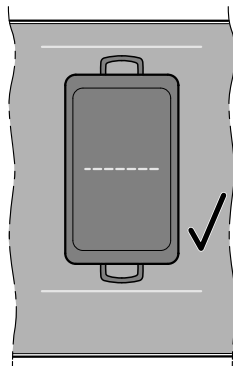
■ Placera kokkärlet enligt bilden nedan:



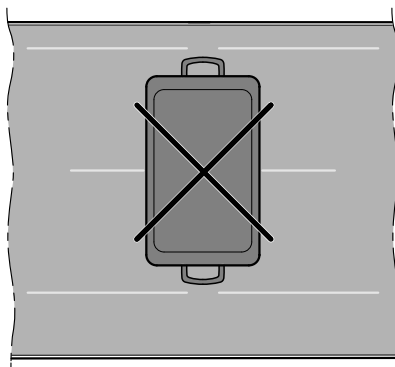
PowerFlex kokzon



PowerFlex-kokzon 1



PowerFlex-kokzon 1



PowerFlex-kokzon

¹ Vid leverans är den permanenta kastrulligenkänningen aktiverad. Om du placerar kokkärlet på rätt sätt kan du styra PowerFlex-kokzonen med hjälp av det främre kokzonsreglaget.

Hällens effektlägen

Ställa effektläge för en kokzon

Vid leverans är den permanenta kastrulligenkänningen aktiverad. Om hällen är inkopplad och du ställer ett kokkärl på en kokzon så tänds Kokzonsindikering med starkt sken.

- Ställ kokkärl på önskad kokzon.

Motsvarande Kokzonsindikering lyser med ett starkt sken.

- Svep åt höger eller vänster på Reglage tills motsvarande Kokzonsindikering visar önskat effektläge.

Effektläget visas på motsvarande Kokzonsindikering.

Ställa in effektläge för en kokzon – utan mellannivåer

Vid leverans är den permanenta kastrulligenkänningen aktiverad. Om hällen är inkopplad och du ställer ett kokkärl på en kokzon så tänds Kokzonsindikering med starkt sken.

Inställningsområdet för effektlägena utan mellannivåer väljs i inställningarna.

- Ställ kokkärl på önskad kokzon.

Motsvarande Kokzonsindikering lyser med ett starkt sken.

- Svep åt höger eller vänster på Reglage tills motsvarande Kokzonsindikering visar önskat effektläge.

Effektläget visas på motsvarande Kokzonsindikering.

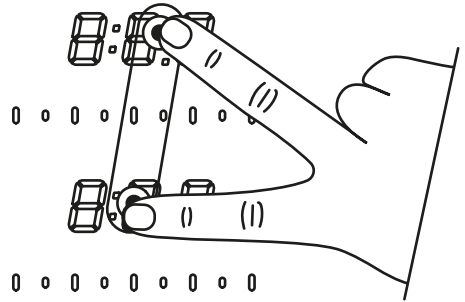
Ändra effektläge för en kokzon

- Tryck på den position som motsvarar önskat effektläge på den tillhörande Reglage.

PowerFlex-kokzon

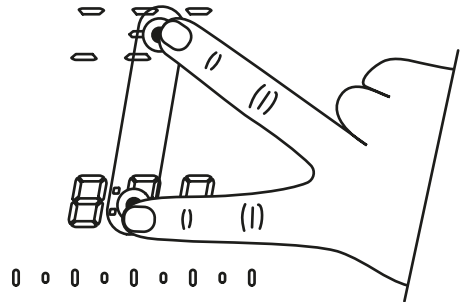
Ansluta PowerFlex-kokzoner manuellt

Specialfunktionen PowerFlex kan inte användas med aktiverade M Sense-kokkärl.



- Om du vill ansluta PowerFlex-kokzonerna manuellt trycker du samtidigt på de två Kokzonsindikeringar i mitten av de kokzoner som du vill ansluta.

Skilja PowerFlex-kokzoner manuellt



- Om du vill skilja PowerFlex-kokzonerna manuellt trycker du samtidigt på de två Kokzonsindikeringar i mitten av de kokzoner som du vill skilja.

Användning

Booster

Aktivera boosterfunktionen

Specialfunktionen Booster kan inte användas tillsammans med aktiverade M Sense kokkärln.

När boosterfunktionen är aktiverad kan inställningen för den anslutna kokzonen ändras.

För en håll med maximalt 5 kokzoner kan du använda boostern på maximalt 2 kokzoner samtidigt eller 1 PowerFlex-kokzon.

På en håll med sex kokzoner kan du använda Booster-funktionen på följande sätt:

- kokzonerna i mitten och till höger samtidigt och booster för 1 kokzonen till vänster eller vänster PowerFlex-kokzon
eller
- PowerFlex-kokzonen i mitten och till höger samtidigt och booster för 1 kokzonen till vänster eller vänster PowerFlex-kokzon

Boostern är aktiv i maximalt 15 minuter.

- Ställ kokkärlet på önskad kokzon.
- Ställ in ett annat effektläge om det behövs.
- Tryck på B *Booster*.

Kokzonsindikering visar *b*.

Avaktivera boosterfunktionen

- Tryck på B *Booster*.

eller

- Ställ in ett annat effektläge.

Om du avaktiverar Booster-funktionen eller vid slutet av Booster-tiden och

- inget effektläge var inställt före aktiveringen av Booster-läget, kopplas effektläge 9 automatiskt åter in.
- ett effektläge var inställt före aktiveringen av Booster-läget, kopplas tidigare valt effektläge åter in.

Aktivera och avaktivera Stop & Go-funktionen

Denna funktion fungerar inte med M Sense-köksredskap.

Alla tidsfunktioner, boostertider och tider för uppkokning fortsätter att räkna ner. Det går inte att ändra inställningarna för timern. Hällen kan bara stängas av.

Den speciella Stop & Go-funktionen är aktiv i tre minuter med M Sense kokkärln.

Om specialfunktionen inte avaktiveras inom en timme, stängs hällen av.

- Tryck på  *Meny*.
- Tryck på  *Stop&Go*.

De aktiva kokzonerna reduceras från det inställda effektläget till effektläge 1.0 eller växlar tillbaka igen.

Kokzoner med varmhållningsfunktion ändras inte.

Uppkokningsautomatik

Uppkokningstiden beror på vilket vidarekokningsläge som har valts:

Vidarekokningsläge	Uppkokningstid [min:sek] ¹
1.0	cirka 00:15
1.5	cirka 00:15
2.0	cirka 00:15
2.5	cirka 00:15
3.0	cirka 00:25
3.5	cirka 00:25
4.0	cirka 00:50
4.5	cirka 00:50
5.0	cirka 2:00
5.5	cirka 5:50
6.0	cirka 5:50
6.5	cirka 2:50
7.0	cirka 2:50
7.5	cirka 2:50
8.0	cirka 2:50
8.5	cirka 2:50
9.0	—

¹ Om kokkärlet tillfälligt tas bort från kokzonen under uppkokningstiden, förlängs uppkokningstiden med tiden utan kokkärlet.

Aktivera uppkokningsautomatik

Denna funktion fungerar inte med M Sense-köksredskap.

Inga tidsfunktioner kan ställas in under uppkokningstiden. En befintlig visning av den förflutna tiden avbryts.

- Tryck på önskat vidarekokningsläge på Reglage i cirka tre sekunder tills en signal hörs.

Effektläget blinkar medan uppkokningen (effektläge 9) är igång.

Avaktivera uppkokningsautomatik

- Ställ in ett annat effektläge. eller
- Ställ in samma effektläge igen.

Tidsfunktioner

Det finns tre tidsfunktioner:

- Timer
- Tid för en tillagningsprocess
- Fortskriden tid för en tillagningsprocess

Funktionerna kan användas samtidigt.

Ställa in tiden för timern

Du kan ställa in en tid från 1 minut (0:01) upp till 9 timmar 59 minuter (9:59).

- Tider upp till 10 minuter anges i minuter och sekunder.
- Tider upp till 59 minuter anges i minuter.
- Tider från 60 minuter i timmar och minuter.



Tiden för timern ställs in med hjälp av + *Plus* och — *Minus*.


- Tryck på + *Plus* och — *Minus* tills önskad tid visas på Hällindikering.

Exempel:

59 minuter = 00:59 timmar,
80 minuter = 1:20 timmar


Ställa in timern


- Tryck på  *Meny*.
- Tryck på  *Timer*.

Hällindikering lyser med starkt sken.  *Timer* lyser med starkt sken och blinkar. Övriga knappar och indikeringar lyser med dimrad belysning.

- Ställ in önskad tid för timern.


Användning

Timern startar när du trycker på  *Timer* eller väntar i fem sekunder.


Tio sekunder före utgången av den tid som förflutit börjar  *Timer* att blinka.

Ändra timer


■ Tryck på  *Timer*.

Hällindikering lyser med starkt sken.  *Timer* lyser med starkt sken och blinkar. Övriga knappar och indikeringar lyser med dimrad belysning.

■ Ställ in önskad tid för timern.

Timern startar när du trycker på  *Timer* eller väntar i fem sekunder.

Radera timer

■ Tryck på  *Timer* tills den inställda tiden inte längre visas på Hällindikering.

eller

■ Ställ in timern på värdet *0:00*.

Ställa in tiden för varaktigheten

Du kan ställa in en tid från 1 minut (*0:01*) upp till 9 timmar 59 minuter (*9:59*).

Tider upp till 59 minuter knappas in i minuter (*00:59*), tider över 60 minuter knappas in i timmar och minuter.

Tiden ställs in med motsvarande Reglage och kan anpassas med motsvarande **+** *Plus* och motsvarande **-** *Minus*.

■ Skjut reglaget åt vänster eller höger tills önskad tid visas på i tillhörande Kokzonsindikering.

Exempel:


59 minuter = *00:59* timmar,


80 minuter = *1:20* timmar

Ställa in tiden för en tillagningsprocess

När den maximala drifttiden är nådd stängs en kokzon av. Oberoende av den inställda tiden.

- Ett effektläge är inställt för önskad kokzon.
- Ingen förfluten tid mäts.


■ Tryck kort på (< 1,5 sekunder)  *Tid* bredvid tillhörande Kokzonsindikering.

Kokzonsindikering lyser med starkt sken och  *Tid* blinkar. Övriga knappar och indikeringar lyser med dimrad belysning.


■ Ställ in önskad tid.


Om du trycker på  *Tid* eller väntar i fem sekunder startar tiden.

Tiden för en tillagningsprocess räknas ner och  *Tid* tänds med fast sken.

Tio sekunder före utgången av den tid som förflutit börjar motsvarande  *Tid* att blinka.

Ändra tiden för en tillagningsprocess

■ Tryck kort (< 1,5 sekunder) på  *Tid* för önskad kokzon.


Kokzonsindikering lyser med starkt sken och  *Tid* blinkar. Övriga knappar och indikeringar lyser med dimrad belysning.

■ Ställ in önskad tid.

Om du trycker på  *Tid* eller väntar i fem sekunder startar tiden.

Tiden för en tillagningsprocess räknas ner och  *Tid* tänds med fast sken.

Radera tid för en tillagningsprocess

■ Tryck på  *Tid* för önskad kokzon tills motsvarande Kokzonsindikering *0:00* visas.

eller

- Tryck på  *Tid* för önskad kokzon.

Motsvarande Kokzonsindikering lyser med starkt sken. Övriga knappar/indikeringar lyser med dimrad belysning.


- Tryck på tillhörande Reglage på positionen *D*.

Ställa in en tid för ytterligare tillagningsprocesser

- För att ställa in tiden för en ytterligare tillagningsprocess gör du på samma sätt som beskrivs i avsnittet Användning, Ställa in tiden för en tillagningsprocess.


Starta mätning av den förflutna tiden för en tillagningsprocess

- Ett effektläge är inställt för önskad kokzon.
- Ingen tid får ställas in för kokzonen.

- Tryck länge på (> 1,5 sekunder)  *Tid* bredvid tillhörande Kokzonsindikering.

Kokzonsindikering visar den tid som förflutit sedan aktiveringen.

Avsluta mätning av den förflutna tiden för en tillagningsprocess

- Tryck på  *Tid* för önskad kokzon tills motsvarande Kokzonsindikering *D:00* visas.

Starta en mätning av den förflutna tiden för en ytterligare tillagningsprocesser

- För att ställa in en förfluten tid för ytterligare tillagningsprocesser, gör så som beskrivs i avsnittet Användning, Starta mätning av förfluten tid för en tillagningsprocess.

Ändra visning av effektlägen och tidsfunktioner

- Tryck på önskad Kokzonsindikering för att växla mellan visning av tidsfunktion och visning av effektläge för en kokzon.


Driftspärr

Aktivera driftspärr

Driftspärren har ingen effekt på M Sense kokkärl.

Alla knappar låses. En inställd timer fortsätter att räknas ner.

- Hällen är påslagen.
- Alla kokzoner är avstängda.

- Tryck på  *Meny*.

- Tryck på  *Driftspärr* i sex sekunder.

Sekunderna räknas ner i Hällindikering. När tiden är förbi visar Hällindikering *L0C* växelvis med *Dn*. Driftspärren är aktiverad.

Om en knapp trycks in som inte får aktiveras när driftspärren är aktiverad så visar Hällindikering följande under några sekunder: *L0C* växelvis med *Dn*. En signal ljuder.

- Inställningarna kan anpassas så att driftspärren aktiveras automatiskt fem minuter efter att hällen stängts av.

Avaktivera driftspärr

- Tryck på  *Driftspärr* i sex sekunder.

Sekunderna räknas ner i Hällindikering. När tiden är förbi visar Hällindikering *L0C* växelvis med *OFF*. Driftspärren är avaktiverad.

Användning

Knappspärr



Aktivera knappspärren

Denna funktion fungerar inte med M Sense-köksredskap.

När knappspärren är aktiverad kan endast följande åtgärder utföras:

- Kokzonerna och hällen kan bara stängas av.
- En inställd timer kan ändras.


Minst en kokzon är inkopplad.

- Tryck på  *Meny*.
- Tryck på  *Knappspärr* i sex sekunder.

Sekunderna räknas ner i Hällindikering. När tiden är förbi visar Hällindikering *LDC* växelvis med *On*. Knappspärren är aktiverad.

Om en knapp trycks in som inte får aktiveras när knappspärren är aktiverad så visar Hällindikering följande under några sekunder: *LDC* växelvis med *On*. En signal ljuder.

Avaktivera knappspärren

- Tryck på  *Knappspärr* i sex sekunder.


Sekunderna räknas ner i Hällindikering. När tiden är förbi visar Hällindikering *LDC* växelvis med *OFF*. Knappspärren är avaktiverad.

Recall

Aktivera Recall

Denna funktion fungerar inte med M Sense-köksredskap.

Hällen måste åter startas 10 sekunder efter det att den stängdes av.

- Starta hällen igen.
- Tryck direkt efter påslagningen på den blinkande  *OK*.

Alla inställningar återställs.

Förkasta Recall

- Starta hällen igen.
- Tryck omedelbart efter påslagningen på en av de **icke** blinkande Kokzonsindikeringar.

Den nya inställningen tillämpas, alla andra inställningar förkastas.

Aktivera/avaktivera varmhållning

Denna funktion fungerar inte med M Sense-köksredskap.



Med specialfunktionen Varmhållning kan du inte värma upp mat igen som blivit kall.

- Tryck på knappen/indikeringen Kokzonsindikering för önskad kokzon.

Torkskydd


Aktivera torkskydd

Denna funktion fungerar inte med M Sense-köksredskap.

- Tryck på  *Meny*.
- Tryck på  *Torkskydd*.

Den tid som torkskyddet är aktivt räknas ner på Hällindikering.

Avaktivera torkskyddet

- Tryck på  *Torkskydd* tills Hällindikering slocknar.

Använda M Sense kokkärl

Användningen av M Sense kokkärlet beskrivs i den tillhörande bruks- och monteringsanvisningen.

Med M Sense kokkärlet kan du använda alla specialfunktioner på din häll, om inte annat anges i hällens bruks- och installationsanvisning.

Inställningarna på hällen har företräde framför inställningarna på kokkärlet och kan avaktivera åtgärder på kokkärlet.

M Sense kokkärl: Aktivera hällens specialfunktioner

- Aktivera ett program på kokkärlet.
- Aktivera specialfunktionerna på hällen.

På motsvarande Kokzonsindikering på hällen visas den indikering som motsvarar specialfunktionerna. M Sense kokkärl *P* visas omväxlande med assistansindikeringen.

M Sense kokkärl: Avaktivera hällens specialfunktioner

- Avaktivera specialfunktionen på hällen.

Den hjälp som tillhandahålls av M Sense kokkärl avslutas. Hällen betar sig enligt de senaste inställningarna.

Avsluta assistans från M Sense kokkärl

Vi rekommenderar att du alltid använder M Sense kokkärl i assistansläget.

- Stäng av M Sense kokkärlet.

Hälldata

Visa modellbeteckning/serienummer

Inget kokkärl står på hällen.

- Stäng av hällen.

- Tryck på $\text{\textcircled{P}}$ *På/Av* i cirka sex sekunder. Sekunderna räknas ner på Hällindikering.

Hällindikering visar *P*.

På Kokzonsindikeringar visas följande:

- 9 och en siffra anger den valda snabbparametern
- beroende på modell:

$\text{\textcircled{L}}$ och en siffra anger den valda koden för den valda snabbparametern

Övriga knappar tänds.

Indikeringen $\text{\textcircled{NF}}$ *NFC (Near Field Communication)* lyser med starkt sken.

- Tryck på + *Plus* eller *Reglage* uppe till höger bredvid Hällindikering tills tillhörande Kokzonsindikering visar följande: 903

- Tryck på $\text{\textcircled{OK}}$ *OK*.

I Hällindikering syns siffror efter varandra, åtskilda med ett streck.

Exempel: 12 34 (modellbeteckning KM 1234) – 1 23 45 67 89 (serienummer)

Visa programversion

Inget kokkärl står på hällen.

- Stäng av hällen.
- Tryck på $\text{\textcircled{P}}$ *På/Av* i cirka sex sekunder. Sekunderna räknas ner på Hällindikering.

Hällindikering visar *P*.

På Kokzonsindikeringar visas följande:

- 9 och en siffra anger den valda snabbparametern
- beroende på modell:

$\text{\textcircled{L}}$ och en siffra anger den valda koden för den valda snabbparametern

Användning

Övriga knappar tänds.

Indikeringen (☞) *NFC (Near Field Communication)* lyser med starkt sken.

■ Tryck på + *Plus* eller *Reglage* uppe till höger bredvid Hällindikering tills tillhörande Kokzonsindikering visar följande: 902

■ Tryck på ☑ *OK*.

I Hällindikering syns tre siffror:

Exempel: 1.23 = programversion 1.23.

Aktivera/avaktivera demoläget

Inget kokkärl står på hällen.

■ Stäng av hällen.

■ Tryck på Ⓛ *På/Av* i cirka sex sekunder. Sekunderna räknas ner på Hällindikering.

Hällindikering visar *P*.

På Kokzonsindikeringar visas följande:

- 9 och en siffra anger den valda snabbparametern
- beroende på modell:

☒ och en siffra anger den valda koden för den valda snabbparametern

Övriga knappar tänds.

Indikeringen (☞) *NFC (Near Field Communication)* lyser med starkt sken.

■ Tryck på + *Plus* eller *Reglage* uppe till höger bredvid Hällindikering tills tillhörande Kokzonsindikering visar följande: 910

■ Tryck på ☑ *OK*.

■ Tryck på + *Plus* eller *Reglage* nere till höger bredvid Hällindikering tills tillhörande Kokzonsindikering visar följande: ☒

■ Tryck nere till höger bredvid Hällindikering ☑ *OK*.

I Hällindikering blinkar följande i några sekunder:

- *dE* omväxlande med *On* (demoläget aktiverat)

eller

- *dE* omväxlande med *OFF* (demoläget avaktiverat)

Inställningsintervall för hällens effektlägen

Vid leverans är hällen programmerad med 9 effektlägen, utan mellanlägen. Om du vill ha en inställning för hela effektlägen kan du avaktivera mellannivåer via inställningarna.

	Rekommenderat kokkärl ¹	Inställningsområde ²	
		fabriksinställning 9 effektlägen med mellanlägen	heltal 9 effektlägen utan mellanlägen
Smälta smör	Kokkärl	1.0–1.5	1–2
Smälta choklad			
Lösa upp gelatin			
Hålla mat varm			
Värma upp mindre mängder vätska			
Lägga riset i blöt		2.0–3.5	2–4
Tina frysta grönsaker i ett block			
Koka gröt på mjölk			
Värma mat i flytande eller halvfast form		3.5–5.5	4–6
Ångkoka frukt			
Koka potatis			
Smälta bort fett	Stekpanna	5.0–6.0	5–6
Tillaga pannkakor, omeletter, stekta ägg utan skorpa etc.	Stekpanna med sandwichbotten och nonstick-beläggning		
Ångkoka fisk	Kokkärl		
Ångkoka grönsaker			
Koka pasta och baljväxter			
Värma upp krämer och såser, till exempel vin- eller holländaisesås			
Tina och värma upp djupfrysta varor		se tillverkarens anvisningar	
skonsam stekning (till exempel hel fisk)	Stekpanna med sandwichbotten och nonstick-beläggning	6.0–6.5	6
skonsam stekning (till exempel köttbullar, kycklingbröst)	Stekpanna		
Stekning (till exempel fiskfilé, schnitzel, stekt ägg)		6.0–7.0	6–7
stark/varm stekning (till exempel stek, små mängder kött, stekt potatis, potatispannkakor)		7.0–8.5	7–8
Friter till exempel pommes frites	Kokkärl med hög kant	8.5–9.0	9
Steka större mängder kött	Kokkärl eller ugnspanna med hög kant		
Koka vatten	Kokkärl	Booster	Booster

¹ Använd om möjligt lock vid tillagning. På detta sätt förhindras onödig värmeförlust.

² Tabellernas uppgifter ska ses som riktvärden. Induktionsspolens effekt varierar efter storlek och material på kokkärls botten. Det kan därför hända att effektlägena för ditt kokkärl avviker något. Prova dig fram för att uppnå den optimala temperaturinställningen för ditt kokkärl. Om du använder ett nytt kokkärl och inte vet vilka egenskaper det har, så ställer du in det näst lägsta effektläget som anges.

Inställningsintervall för hällens effektlägen

Anvisningar för testinstitut

Testrätter enligt EN 60350-2

Testrätt	Ø Botten kokkärl (mm)	Lock	Inställningsområde	
			Förvärmning	Tillredning
Värma olja	150	nej	–	1.0–1.5
Pannkaka	180 (sandwichbotten)	nej	9.0	5.0–6.0
Friterade djupfrysta pommes frites	180 mm (oljekanna)	nej	9.0	9.0
Varmhållning av linsgryta	150 (sandwichbotten)	ja (när du håller i den)	7.0	Varmhållning

Induktionshällarna funktion

Under kokzonen finns en induktionsspole. Spolen alstrar ett magnetfält som leder till att kastrullens botten värms. Kokzonen värms bara upp indirekt av värmen som avges från kastrullen.

Induktionen fungerar enbart med kokkärl med magnetisk botten. Hällen känner automatiskt av hur stort det aktuella kokkärlet är.

Ljud

När induktionskokzonerna används kan följande ljud uppstå från kokkärlet beroende på vilket material det är gjort av och hur dess botten är utformad:

Brummande ljud vid högt effektläge. Ljudet blir svagare och försvinner om effektläget sänks.

Ett prasslande ljud kan komma från kokkärl som har en botten av olika material (till exempel sandwichbotten).

Ett visslande ljud kan uppstå om kokzoner som är förbundna med varandra är i drift och som det står kokkärl med botten av olika material på (till exempel sandwichbotten).

Ett klickande ljud kan höras vid elektroniska kopplingsprocesser, särskilt när låga effektlägen används.

Ett surrande ljud hörs när kylfläkten startar. För att skydda elektroniken startar fläkten vid intensivt bruk av hällen. Kylfläkten kan fortsätta att gå även efter det att hällen har stängts av.

Kokkärl

Lämpliga kokkärl

- rostfritt stål med magnetisk botten
- emaljerat stål
- Gjutjärn

Beroende på kokkärlets typ av botten så kan tillagningsresultatet variera (till exempel när du steker pannkakor). Kokkärlets botten ska fördela värmen jämnt. Lämpliga är kokkärl med en botten av flera lager (sandwich- eller kapselbotten).

Lämpliga kokkärl

- rostfritt stål utan magnetisk botten
- aluminium eller koppar
- glas, keramik eller stengods

Kontrollera kokkärl

Om du inte är säker på om en kastrull eller stekpanna är lämplig att använda på en induktionshäll, kan du kontrollera detta genom att hålla en magnet mot kokkärlets botten. Om magneten fastnar kan du i regel använda kokkärlet.

Tips för kokkärl

- Ställ alltid kokkärlet i mitten av kokzonen.
- För att utnyttja kokzonen optimalt, använd du kokkärl som till storleken stämmer överens med kokzonen. Om kastrullen är för liten så kommer den inte att kännas igen.
- Använd endast kastruller och stekpannor med slät botten. Kastruller och pannor med ojämn botten repar glaskeramikskivan.
- På sammankopplade kokzoner rekommenderar vi att du använder kokkärl som täcker större delen av kokzonen (till exempel en ugnspanna).

Bra att veta

- Lyft kokkärlet när du vill flytta det. På så vis undviker du repor. Repor som uppstår när kokkärl dras fram- och tillbaka påverkar inte hällens funktion. Sådana repor uppstår vid normal användning och är inget skäl till reklamation.
- När du köper kastruller och stekpannor ska du tänka på att det ofta är den maximala eller övre diametern som anges. Viktig är dock bottendiametern, som i regel är mindre.



- Använd om möjligt stekpannor med rak kant. För stekpannor med sned kant verkar induktionen också i kantområdena på pannan. Därmed kan kanten färgas eller ytskiktet flagna.

Gå till menyn Inställningar

Inget kokkärl står på hällen.

- Stäng av hällen.
- Tryck på \odot På/Av i cirka sex sekunder. Sekunderna räknas ner på Hällindikering.

Hällindikering visar P.

På Kokzonsindikeringar visas följande:

- 9 och en siffra anger den valda snabbparametern
- beroende på modell:
 - £ och en siffra anger den valda koden för den valda snabbparametern

Övriga knappar tänds.

Indikeringen $\langle \langle \rangle \rangle$ NFC (Near Field Communication) lyser med starkt sken.

- Tryck på II ▶ Stop&Go.

Hällindikering visar P£.

På Kokzonsindikeringar visas följande:

- P och en siffra anger den valda parametern.

Ställa in parametrar

Inställningarna öppnades.

- Tryck på + Plus eller Reglage uppe till höger på Hällindikering upprepade gånger tills önskat parameternummer visas på Kokzonsindikering.
- Tryck på \checkmark OK.

Reglage, \checkmark OK och + Plus längst ner till höger bredvid Hällindikering tänds.

I Kokzonsindikering längst ner till höger bredvid Hällindikering visas det aktuella kodnumret.

Ställa in kod

En parameter måste ställas in.

- Tryck på + Plus nere till höger bredvid Hällindikering upprepade gånger tills önskat kodnummer visas på motsvarande Kokzonsindikering.
- Tryck på \checkmark OK.

Inställningen sparades. Du kan nu avsluta inställningarna eller justera ytterligare inställningar.

Avsluta menyn Inställningar

Ändringar som inte sparas övertas inte.

- Tryck på \odot På/Av.

Anpassa inställningar

Parameter ¹		Kod	Inställningar ²
P01	Inloggning wifi	C00	inte aktiv/avaktiverad
		C01	aktiv utan konfigurering
		C02	aktiv och konfigurerad (kan inte väljas, visar om anslutningen lyckades)
		C03	Starta anslutning via Bluetooth
		C04	Wifi återställs till default (C01)
		C05	Starta om radiomodulen
P03	Inställningsområde för hällens effektlägen	C00	9 effektlägen med mellannivåer + Booster
		C01	9 effektlägen utan mellannivåer + Booster
P04	Bekräftelsesignal vid knapptryckning	C00	Av ³
		C01	tyst
		C02	medel
		C03	hög
P05	Ljudsignal för tidsfunktionerna	C00	Av
		C01	tyst
		C02	medel
		C03	hög
		C04	extra högt
P06	Ljudsignaler för meddelanden och fel	C00	av (endast möjligt för meddelanden)
		C01	tyst (lägsta volym för fel)
		C02	medel
		C03	hög
P07	Maximal drifttid	C00	Säkerhetsnivå 0
		C01	Säkerhetsnivå 1
		C02	Säkerhetsnivå 2
P08	Driftspärr	C00	Endast manuell aktivering av driftspärren
		C01	Automatisk aktivering av driftspärren

Anpassa inställningar

Parameter ¹		Kod	Inställningar ²
P09	Knapparnas reaktionshastighet	C00	snabb
		C01	normal
		C02	långsam
P10	Knappens reaktionshastighet Reglage	C00	snabb
		C01	normal
		C02	långsam
P11	Permanent kastrulligenkänning	C00	Permanent kastrulligenkänning avstängd
		C01	Permanent kastrulligenkänning aktiverad ⁴
P12	Temperatur varmhållningsläge	C00	65–75 °C
		C01	50–55 °C
		C02	80–90 °C
P14	Styrning av kåpan via hällen – Con@ctivity 3.0	C00	Aktiverad
		C01	Avaktiverad
P15	Kontrast för knappbelysningen	C00	10 %
		C01	20 %
		C02	40 %
P16	Återställa inställningar	C00	Återställ ingenting
		C01	Återställa alla inställningar
		C02	Återställa wifi
		C04	Återställa anslutningen för M Sensekockkärl
P17	Fabriksinställning	C00	Inte återställa fabriksinställningar
		C01	Återställa fabriksinställningar

Anpassa inställningar

Parameter ¹		Kod	Inställningar ²
P21	Powermanagement ⁵	C00	Av
		C01	1000 W
		C02	2000 W
		C03	3000 W
		C04	3680 W
		C05	4000 W
		C06	4500 W
		C07	5000 W
		C08	6000 W
		C09	7000 W
		C10	7400 W
		C11	8000 W
		C12	9000 W
		C13	10000 W
P40	M Sense-kokkäril: höjd	C00	0–300 m
		C01	301–600 m
		C02	601–900 m
		C03	901–1200 m
		C04	1201–1500 m
		C05	1501–1800 m
		C06	>1800 m
		C07	0–1800 m

Anpassa inställningar

Parameter ¹		Kod	Inställningar ²
P41	M Sense-kastrull: måltemperatur Stekning	C00	140 °C
		C01	145 °C
		C02	150 °C
		C03	155 °C
		C04	160 °C
		C05	165 °C
		C06	170 °C
		C07	175 °C
		C08	180 °C
P42	M Sense-stekpanna: måltemperatur Stekning I	C00	130 °C
		C01	135 °C
		C02	140 °C
		C03	145 °C
		C04	150 °C
		C05	155 °C
		C06	160 °C
		C07	165 °C
		C08	170 °C
P43	M Sense-stekpanna: måltemperatur Stekning II	C00	170 °C
		C01	175 °C
		C02	180 °C
		C03	185 °C
		C04	190 °C
		C05	195 °C
		C06	200 °C
		C07	205 °C
		C08	210 °C

Anpassa inställningar

Parameter ¹		Kod	Inställningar ²
P44	M Sense-stekpanna: måltemperatur Stekning III	C00	190 °C
		C01	195 °C
		C02	200 °C
		C03	205 °C
		C04	210 °C
		C05	215 °C
		C06	220 °C
		C07	225 °C
		C08	230 °C
P52	Demoläge	C00	Demoläge av
		C01	Demoläge på ⁶

¹ Ej listade parametrar är inte programmerade.

² Fabriksinställningen är markerad med fet stil.

³ Knappljudet $\text{\textcircled{1}}$ $\text{\textcircled{1}}$ stängs inte av.


⁴ Kan inte avaktiveras när demoläget är aktivt (P52/C01).

⁵ Hällens totala effekt kan reduceras för att uppfylla kraven från din lokala nätverksoperatör. Koder med värden över hällens anslutningseffekt visas inte.

⁶ När hällen kopplas in visas Hällindikering *dE* växelvis med *On* i några sekunder. Kan inte aktiveras om permanent kastrulligenkänning (P11/C00) är avaktiverad.

Visa modellbeteckning/serienummer

Inget kokkärl står på hällen.

- Stäng av hällen.
- Tryck på  På/Av i cirka sex sekunder. Sekunderna räknas ner på Hällindikering.


Hällindikering visar *P*.

På Kokzonsindikeringar visas följande:

- 9 och en siffra anger den valda snabbparametern
- beroende på modell:
 - Ɔ och en siffra anger den valda koden för den valda snabbparametern

Övriga knappar tänds.

Indikeringen  NFC (*Near Field Communication*) lyser med starkt sken.


- Tryck på + *Plus* eller Reglage uppe till höger bredvid Hällindikering tills tillhörande Kokzonsindikering visar följande: 902
- Tryck på  OK.

I Hällindikering syns siffror efter varandra, åtskilda med ett streck.

Exempel: 12 34 (modellbeteckning KM 1234) – 1 23 45 67 89 (serienummer)

Visa programversion

Inget kokkärl står på hällen.

- Stäng av hällen.
- Tryck på  På/Av i cirka sex sekunder. Sekunderna räknas ner på Hällindikering.

Hällindikering visar *P*.


På Kokzonsindikeringar visas följande:

- 9 och en siffra anger den valda snabbparametern
- beroende på modell:

Ɔ och en siffra anger den valda koden för den valda snabbparametern

Övriga knappar tänds.

Indikeringen  NFC (*Near Field Communication*) lyser med starkt sken.

- Tryck på + *Plus* eller Reglage uppe till höger bredvid Hällindikering tills tillhörande Kokzonsindikering visar följande: 902
- Tryck på  OK.

I Hällindikering syns tre siffror:

Exempel: 1.23 = programversion 1.23.

Programvaruuppdatering

Utföra en programuppdatering

Information om en uppdaterings innehåll och omfång finns i Miele-appen.

1. Hällen är inte ansluten till ditt lokala nätverk.
2. Hällindikering visar *UP*.

- Tryck på + *Plus*.

På Hällindikering visas *UP* och kort därefter visas *L...L...L...L...L...*

När hällen stängs av är uppdateringen klar. Du kan använda din häll normalt igen.

Skjuta upp programuppdatering

Information om en uppdaterings innehåll och omfång finns i Miele-appen.

Miele rekommenderar att du installerar uppdateringarna så snart som möjligt.

Anpassa inställningar

1. Hällen är inte ansluten till ditt lokala nätverk.
2. Hällindikering visar *UP*.

- Tryck på — *Minus*.

Du kan använda hällen som vanligt.

Om du startar om hällen och inga res-
tvärmeindikeringar tänds kommer du att
erbjudas att utföra uppdateringen igen.

Avaktivera programuppdatering

Miele rekommenderar att du installerar
uppdateringarna.

- Om du vill avaktivera uppdateringar
permanent går du till Miele-appen
eller kontaktar Miele Service.


Ytor

Hällmodeller med namnsuffixet MattFinish är utrustade med en mattsvart glaskeramik. MattFinish glaskeramik-hällar skiljer sig från vanliga glaskeramik-hällar genom sin grövre struktur och färre ljusreflektioner. På grund av de speciella egenskaperna hos glaskeramik-hällarna MattFinish måste särskilda rengöringsanvisningar följas.


Rengöring av den glaskeramiska hällen: KM 8565 FR, KM 8565 FL, KM 8575 FL, KM 8585-2 FR, KM 8585-2 FL, KM 8595-2 FR, KM 8595-2 FL

Rengöring av MattFinish-glaskeramik beskrivs i avsnittet "Rengöring och skötsel", "Rengöra MattFinish-glaskeramik-häll".

Säkerhetsanvisningar för rengöring och skötsel

 Vid rengöring av standardglaskeramik som till exempel MattFinish-glaskeramik, kan glaskeramik-hällen skadas.

Rengör standardglaskeramik-hällen enligt rengöringsanvisningarna för glaskeramik-hällarna av standardtyp.

 Risk för brännskada på grund av varma ytor.

Efter avslutad matlagning kan alla ytor på hällen vara varma.

Stäng av hällen.

Låt hällen svalna innan du rengör den.

Ytorna kan missfärgas eller skadas om olämpliga rengöringsmedel används eller om rester av sådana värms upp på hällen. Ytorna är repkänsliga.

Låt ytorna svalna innan du rengör hällen.

Ta bort rester från sådana rengöringsmedel på en gång.

Använd inga skurmedel eller rengöringsmedel som ger repor.

Alla smutsrester går inte bort med handdiskmedel. Det uppstår en osynlig hinna som kan leda till missfärgning av glaskeramik-hällen. Sådana missfärgningar går sedan inte att få bort.

Använd ett rengöringsmedel för glaskeramik för den regelbundna rengöringen.

► Använd inte ångrengörare för att göra rent hällen.

► Använd inga spetsiga föremål för rengöringen.

Rengöringsintervall

- Före varje användning:
Rengör hela hällen och kokkärlets botten.
- Efter varje användning:
Rengör hela hällen.
- En gång i veckan:
För att förhindra att rester av rengöringsmedel bränns in, rengör glaskeramikytan med Miele's rengöringsmedel för glaskeramik och rostfritt stål eller

Rengöring och skötsel

med ett rengöringsmedel för glaskeramik som finns i handeln. Följ råden från tillverkaren av rengöringsmedlet.

Rengöra glaskeramikytorna

Ta bort lätt smuts

- Rengör hela glaskeramikytan med en fuktig, mjuk trasa och utspätt handdiskmedel. Följ råden från tillverkaren av rengöringsmedlet.

Ta bort grov smuts

- Ta bort grov smuts med en fuktig trasa och hårt fastsittande smuts med en rengöringsskrapa.
- Rengör glaskeramikens yta med Miele's rengöringsmedel för glaskeramik och rostfritt stål eller ett vanligt glaskeramikrengöringsmedel. Följ råden från tillverkaren av rengöringsmedlet.

Slutföra rengöringen

- Torka bort alla rester av rengöringsmedel med en fuktig trasa.
- Torka glaskeramikytan efter varje fuktig rengöring.

Olämpliga rengöringsmedel

För att undvika skador på ytorna bör följande inte användas för rengöring:

- rengöringsmedel som innehåller soda, ammoniak, syra eller klorid
- fläck- och rostborttagningsmedel
- skurmedel i pulver eller flytande form
- rengöringsmedel som innehåller lösningsmedel
- diskmaskinsrengöringsmedel
- ugnsspray
- hårda borstar som repar

- rengöringssvampar för glaskeramiska ytor
- svampar


Rengöra MattFinish-glaskeramikhällen: KM 8565 FL MattFinish, KM 8585-2 FL MattFinish, KM 8595-2 FL MattFinish

Rengöring av standardglaskeramik beskrivs i avsnittet "Rengöring och skötsel", "Rengöra glaskeramikhällen".

Säkerhetsanvisningar för rengöring och skötsel

Om du rengör MattFinish-glaskeramik på samma sätt som glaskeramik av standardtyp kan det hända att MattFinish-glaskeramiken inte blir ren.

Rengör MattFinish-glaskeramik enligt rengöringsanvisningarna för MattFinish-glaskeramikhällen.

 Risk för brännskada på grund av varma ytor.

Efter avslutad matlagning kan alla ytor på hällen vara varma.

Stäng av hällen.

Låt hällen svalna innan du rengör den.

Ytorna kan missfärgas eller skadas om olämpliga rengöringsmedel används eller om rester av sådana värms upp på hällen.

Låt ytorna svalna innan du rengör hällen.

Ta bort rester från sådana rengöringsmedel på en gång.

⚠ Var försiktig vid hantering av rengöringsprodukter! Det rör sig delvis om frätande och irriterande ämnen.

Beakta gällande säkerhetsföreskrifter och säkerhetsdatabladet från tillverkarna av de olika medlen!

Använd handskar!

Smink, särskilt solkräm, samt handdesinfektionsmedel kan orsaka permanenta fläckar på den matta glasytan.

Om det kommer smink på den matta glasytan ska du omedelbart ta bort det med varmt vatten, handdiskmedel med en ren mikrofibertrasa.

- ▶ Använd inte ångrengörare för att göra rent hällen.
- ▶ Använd inga spetsiga föremål för rengöringen.

Rengöringsintervall

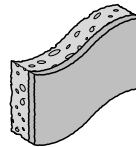
- Före varje användning:
Rengör hela hällen och kokkärlets botten.
- Efter varje användning:
Rengör hela hällen.
- En gång i veckan:
För att förhindra att rester av rengöringsmedel bränns in, rengör glaskeramikytan med Miele's rengöringsmedel för glaskeramik och rostfritt stål eller med ett rengöringsmedel för glaskeramik som finns i handeln. Följ råden från tillverkaren av rengöringsmedlet.

Rengöra MattFinish-glaskeramikytor

Ta bort lätt smuts

- Rengör hela glaskeramikytan med en fuktig, mjuk trasa och utspätt handdiskmedel. Följ råden från tillverkaren av rengöringsmedlet.

Ta bort grov smuts



1. Exempel på en rengöringssvamp med en mjuk svampsida.
- Ta bort grov smuts med en fuktig trasa och hårt fastsittande smuts med en rengöringskrapa.
 - Rengör glaskeramikens yta med Miele's rengöringsmedel för glaskeramik och rostfritt stål, ett vanligt glaskeramikrengöringsmedel eller ett polermedel. Följ råden från tillverkaren av rengöringsmedlet.
 - Blötlägg kraftigt nersmutsade områden med polermedel i 15 minuter.

Rengöring och skötsel

- Rengör de smutsiga områdena med en rengöringssvamp med en mjuk svampsida (1) i 2–5 minuter.
- Om det fortfarande finns rester, upprepa processen upp till tre gånger.

Ta bort grov smuts

- Vid extrem nersmutsning, använd ett starkt alkaliskt ugnrensmedel eller grillrensmedel som är lämpligt för hållar. Låt rengöringsmedlet verka i minst 30 minuter.

Slutföra rengöringen

- Torka bort alla rester av rengöringsmedel med en fuktig trasa.
- Torka glaskeramikytan efter varje fuktig rengöring.

Olämpliga rengöringsmedel

För att undvika skador på ytorna bör följande inte användas för rengöring:

- rengöringsmedel som innehåller soda, ammoniak, syra eller klorid,
- fläck- och rostborttagningsmedel
- polermedel
- rengöringsmedel som innehåller lösningsmedel
- diskmaskinsrensmedel
- hårda borstar som repar
- rengöringssvampar för glaskeramiska ytor

Du kan själv åtgärda de flesta fel. I många fall kan du då spara tid och kostnader eftersom du inte behöver kontakta Miele service.

På www.miele.se/c/hjalp-och-produktinformation-2303.htm finns ytterligare information om hur du själv kan åtgärda fel.



Meddelanden i indikeringarna/displayen

Problem	Orsak och åtgärd
I en Kokzonsindikering blinkar \cup.	<p>Inget kokkärl befinner sig på kokzonen. Det står ett olämpligt kokkärl på kokzonen. Kokkärllets bottendiameter är för liten. Lämpligt tillagningskärl togs bort från kokzonen. Om inget eller ett olämpligt kokkärl placeras på kokzonen stängs den av automatiskt efter tre minuter.</p> <ul style="list-style-type: none">■ Ställ ett lämpligt kokkärl på kokzonen inom tre minuter. <p>\cup släcks. Tillagningen startar/fortsätter med de tidigare gjorda inställningarna.</p> <ul style="list-style-type: none">■ Om du använder ett annat kokkärl och/eller tillagar något annat så anpassar du inställningarna.
Efter att ha startat hällen eller efter att ha tryckt på en knapp visar Hällindikering LOC i några sekunder, växelsvis med On.	<p>Driftspärren är aktiverad.</p> <ul style="list-style-type: none">■ Avaktivera driftspärren. <p>Knappspärren är aktiverad.</p> <ul style="list-style-type: none">■ Avaktivera knappspärren.
När hällen har slagits på visas Hällindikering kort dE växelsvis med On. Kokzonerna blir inte varma.	<p>Hällen är i demoläget.</p> <ul style="list-style-type: none">■ Avaktivera demoläget.
I Hällindikering blinkar ζ och hällen stängs automatiskt av.	<p>En eller flera knappar är övertäckta, exempelvis genom fingerkontakt, mat som kokar över eller andra föremål.</p> <ul style="list-style-type: none">■ Ta bort smuts eller föremål som ligger i vägen.
På Hällindikering visas UP	<p>En programuppdatering är tillgänglig för din häll. Tryck på — <i>Minus</i> för att flytta uppdateringen. Genomför uppdateringen vid nästa möjliga tidpunkt eller stäng av uppdateringarna permanent.</p>

Åtgärda problem

Problem	Orsak och åtgärd
På Hällindikering blinkar <i>Err</i> växelvis med 044.	Överhettningsskyddet har utlöst. <ul style="list-style-type: none">■ Låt hällen svalna.■ Åtgärda orsakerna till överhettningen.■ Kontrollera att hällen fungerar.■ Om felmeddelandet visas på nytt, kontakta Miele service.
På Hällindikering blinkar <i>Err</i> växelvis med 710, 711, 712 eller 713.	Hällen är felaktigt ansluten. <ul style="list-style-type: none">■ Bryt strömmen till hällen.■ Kontakta Miele service. Hällen måste vara ansluten enligt anslutningsschemat.
I Hällindikering <i>Err</i> växelvis med 726, 727, 728 eller 729.	Fläkten är blockerad eller defekt. <ul style="list-style-type: none">■ Kontrollera om fläkten är blockerad av något föremål.■ Ta bort det som är i vägen.■ Om felmeddelandet visas på nytt Hällindikering, kontakta Miele service.
På Hällindikering visas ett meddelande som inte finns med i denna tabell.	Ett fel i elektroniken har uppstått. <ul style="list-style-type: none">■ Bryt strömmen till hällen under cirka 1 minut.■ Om problemet kvarstår när du kopplar på strömmen igen så kontakta Miele service.

Oväntat beteende

Problem	Orsak och åtgärd
Effektläge 9 reduceras automatiskt när du även ställer in effektläge 9 på den sammankopplade kokzonen.	Vid samtidigt drift på effektläge 9 överskrids den möjliga totala effekten. <ul style="list-style-type: none">■ Använd en annan kokzon.
Några kokzoner eller hela hällen stängs då automatiskt av.	Drifttiden var för lång. <ul style="list-style-type: none">■ Sätt på hällen eller kokzonen igen.
	Överhettningsskyddet har utlöst. <ul style="list-style-type: none">■ Låt hällen svalna.■ Åtgärda orsakerna till överhettningen.■ Kontrollera att hällen fungerar.■ Kontakta Miele service om problemet fortfarande kvarstår.

Problem	Orsak och åtgärd
Kokzonen arbetar inte som vanligt med det inställda effektläget.	<p>Överhettningsskyddet har utlösts.</p> <ul style="list-style-type: none"> ■ Låt hällen svalna. ■ Åtgärda orsakerna till överhettningen. ■ Kontrollera att hällen fungerar. ■ Kontakta Miele service om problemet fortfarande kvarstår.
Boosterläget avbryts automatiskt i förtid.	<p>Överhettningsskyddet har utlösts.</p> <ul style="list-style-type: none"> ■ Låt hällen svalna. ■ Åtgärda orsakerna till överhettningen. ■ Kontrollera att hällen fungerar. ■ Kontakta Miele service om problemet fortfarande kvarstår.

Otillfredsställande resultat

Problem	Orsak och åtgärd
När uppkokningsautomatiken är aktiverad kokkar inte innehållet i kokkärlet upp.	<p>Stora mängder livsmedel värms.</p> <ul style="list-style-type: none"> ■ Koka upp med högsta effektläge och byt tillbaka för hand.
	<p>Kokkärlet leder värmen dåligt.</p> <ul style="list-style-type: none"> ■ Använd ett annat kokkärl som leder värme bättre.

Allmänna problem och tekniska fel

Problem	Orsak och åtgärd
Hällen respektive kokzoner kan inte kopplas in.	<p>Hällen har ingen ström.</p> <ul style="list-style-type: none"> ■ Kontrollera om säkringen har löst ut. Rådfråga en elektriker eller Miele service (minsta säkring se typskylten).
	<p>Ett tekniskt fel har uppstått.</p> <ul style="list-style-type: none"> ■ Bryt strömmen till hällen under cirka 1 minut genom att göra något av följande: <ul style="list-style-type: none"> – Slå ifrån den aktuella säkringen eller skruva ur smältsäkringen helt eller – stäng av jordfelsbrytaren. ■ Om hällen fortfarande inte kan användas efter att huvudströmbrytaren kopplats in igen eller säkringen respektive jordfelsbrytaren skruvats i, bör du kontakta en elinstallatör eller Miele service.

Åtgärda problem

Problem	Orsak och åtgärd
Det uppstår lukt och ånga från den nya hällen när den används.	Alla delar av metall är skyddade med ett vårdande medel. När hällen används för första gången uppstår således lukter och eventuellt ånga. Det uppstår även lukt när materialet i induktionsspolarna värms upp första gången. Lukten minskar gradvis vid varje användning och försvinner slutligen helt. Lukten och eventuell ånga är inte tecken på anslutningsfel eller skador på hällen och utgör ingen hälsofara.
Det hörs ett fläktljud trots att hällen är avstängd.	Fläkten fortsätter att gå tills hällen är sval och stängs sedan av automatiskt.
Olika problem med inställningar, till exempel problem med nätverk	<p>Ändringar av inställningar kan leda till konflikter med varandra.</p> <p>Fluktuationer i wifi-signalen kan leda till konflikter.</p> <div data-bbox="404 651 1039 831" style="border: 1px solid gray; padding: 5px;"><p>Om du återställer inställningarna till fabriksinställningarna kommer befintliga inställningar att raderas.</p><p>Dokumentera befintliga inställningar för att återställa befintliga inställningar.</p></div> <p>■ Återställ inställningarna till fabriksinställningarna.</p> <p>Du kan återställa alla inställningar eller bara enskilda inställningar, till exempel inställningar för wifi.</p>

Under www.miele.se/service får du mer information om hur du själv kan åtgärda fel och om Miele's reservdelar.

Få hjälp vid eventuella störningar

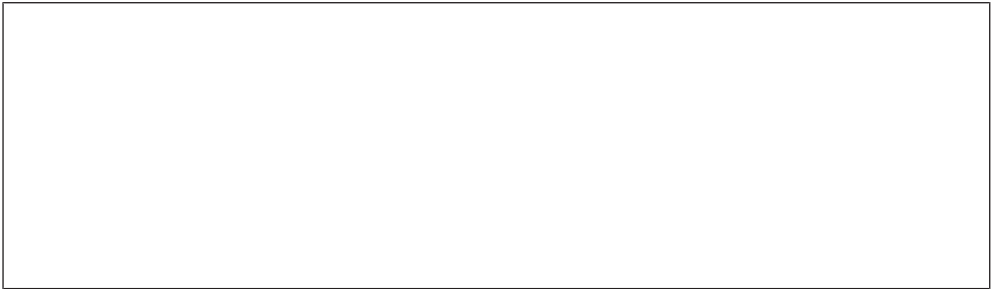
Om det uppstår fel som du själv inte kan åtgärda, var god kontakta din Miele återförsäljare eller Miele service.

Miele service kan du boka online under www.miele.se/service.
Du hittar kontaktuppgifterna på baksidan av den här anvisningen.

Service behöver modellbeteckning och serienummer (SN). Båda uppgifterna finns på typskylten.

Typskylt

Sätt fast den medföljande typskylten här. Kontrollera att modellbeteckningen stämmer överens med informationen på baksidan av detta dokument.



Garanti

Garantitiden är två år.

Mer information finner du i medföljande garantivillkor.

Tekniska data

Tekniska data

Frekvens ISM-band	2,400 GHz – 2,4835 GHz
Frekvens RFID/NFC	13,56 Mhz
Sändningseffekt wifi	≤ 100 mW
Sändningseffekt RFID/NFC	≤ 100 mW
Överföringseffekt BTLE	≤ 10 mW
Anslutningseffekt i fränkopplat läge	≤ 0,5 W
Anslutningseffekt i nätverksanslutet standbyläge	≤ 2 W
Tid till automatisk koppling i frånläge	10 Min.
Tid till automatisk koppling i nätverksanslutet standbyläge	10 Min.

Produktdatablad

Produktdatabladerna för de modeller som beskrivs i denna bruksanvisning bifogas nedan.

Produktinformation elektriska hällar för hushållsbruk

enligt förordning (EU) nr. 66/2014

MIELE	
Modellbeteckning	KM 8565 FR, KM 8565 FL, KM 8565 FL MattFinnish, KM 8575 FL
Typ av häll	inbyggd
Antal kokzoner och/eller områden.	4
För cirkelformade kokzoner eller områden: diameter för användbart ytområde För icke-cirkelformade kokzoner eller områden: längd och bredd för användbart ytområde	1. = 230 x 390 mm 2. = 230 x 390 mm
Energiförbrukning per kokzon eller område beräknat per kg (EC _{elektrisk köksutrustning})	1. = 178,9 Wh/kg 2. = 178,4 Wh/kg
Hällens energiförbrukning beräknad per kg (EC _{elektriska hällar})	178,7 Wh/kg
- PowerFlex-brygga / vänster / Induktion	
- PowerFlex-brygga / höger / Induktion	

Produktinformation elektriska hällar för hushållsbruk

enligt förordning (EU) nr. 66/2014

MIELE	
Modellbeteckning	KM 8585-2 FR, KM 8585-2 FL, KM 8585-2 FL MattFinish, KM 8595-2 FR, KM 8595-2 FL, KM 8595-2 FL MattFinish
Typ av häll	inbyggd
Antal kokzoner och/eller områden.	6
För cirkelformade kokzoner eller områden: diame- ter för användbart ytområde För icke-cirkelformade kokzoner eller områden: längd och bredd för användbart ytområde	1. = 230 x 390 mm 2. = 230 x 390 mm 3. = 230 x 390 mm
Energiförbrukning per kokzon eller område beräk- nat per kg (EC _{elektrisk köksutrustning})	1. = 178,7 Wh/kg 2. = 177,5 Wh/kg 3. = 181,2 Wh/kg
Hällens energiförbrukning beräknad per kg (EC _{elektris- ka hällar})	179,2 Wh/kg
- PowerFlex-brygga / vänster / Induktion	
- PowerFlex-brygga / i mitten / Induktion	
- PowerFlex-brygga / höger / Induktion	

Konformitetsdeklaration

Härmed deklarerar Miele att denna glaskeramikhäll med induction uppfyller kraven i direktivet 2014/53/EU.

EU-konformitetsdeklarationens fulla text finns tillgänglig på en av följande hemsidor:

- Produkter, Ladda ner, på www.miele.se
- Service, hämta information, bruksanvisningar, på <https://miele.se/bruksanvisningar>. Ange produktens namn eller serienummer

Miele AB
Svetsarvägen 17
171 41 Solna

Postadress:
Miele AB
Box 1397
171 27 Solna

Tel: 08 562 29 000
E-post: contact@miele-support.se
www.miele.se

Tyskland
Miele & Cie. KG
Carl-Miele-Straße 29
33332 Gütersloh

KM 8565 FR, KM 8565 FL, KM 8565 FL MattFinish,
KM 8575 FL, KM 8585-2 FR, KM 8585-2 FL,
KM 8585-2 FL MattFinish, KM 8595-2 FR, KM 8595-2 FL,
KM 8595-2 FL MattFinish