

Пайдалану нұсқаулары Жылу сорғысы бар кептіргіш машина



Апаттарды немесе құрал зақымын болдырмау үшін оны алғаш орнату және пайдалану алдында осы нұсқауларды оқу **керек**.

Мазмұны

Қоршаған ортаға қамқорлық	5	Уақыт бағдарламалары үшін бағдарламаны іске қосу уақытын таңдау.....	32
Түкті немесе керек-жарақтарды кәдеге жарату.....	5	Қосымша функцияларды таңдау ..	32
Ескертулер және қауіпсіздік нұсқаулары	7	◆ Кешіктіріп бастау/SmartStart...	33
Кептіргіш машинаны пайдалану	16	5. Бағдарламаны бастау	36
Басқару панелі	16	Бағдарламаны бастау	36
Дисплей	18	6. Бағдарламаның соңы – барабанды түсіру	37
Құрылғыны пайдалану мысалдары	18	Бағдарламаның соңы	37
Алғаш рет пайдалану алдында ..	19	Барабанды босату	37
Орнату	19	Бағдарлама сызбасы	38
Орнатудан кейінгі кідіріс	19	Басқару панеліндегі бағдарламалар.....	38
Желі.....	19	Қосымша бағдарламалар.....	42
Желіге қойылатын талаптар	20	Қосымшалар	46
Энергия үнемдеу бойынша кеңестер	22	DryFresh	46
Энергия үнемдеу бойынша кеңестер	22	DryCare 40	46
Кері байланыс.....	24	PowerFresh	47
1. Киімге дұрыс күтім жасау туралы ескертпелер	25	Дыбыстық сигнал	47
Жуылған киімге қатысты ескерілетін жайттар.....	25	Кептіру бағдарламасына шолу - Қосымшалар.....	48
Кептіру алдында киімді дайындау	25	Бағдарлама ретін өзгерту	49
Кептіру	26	Кірді қосу немесе алу	49
Күтім таңбалары	27	Конденсат контейнері	50
Дұрыс құрғату деңгейін таңдау	27	Конденсат контейнерін босату	50
2. Кептіргіш машинаға кір салу ..	28	Конденсатқа арналған контейнерді толтыру	51
Кір киімді салу	28	Иіссу құтысы	52
FragranceDos функциясын тексеру.....	28	FragranceDos.....	52
3. Бағдарламаны таңдау	29	Иіссу құтысынан қорғаныш тығыздағышын алу	52
Кептіргіш машинасын қосу.....	29	Иіссу құтысын салу	53
Бағдарламаны таңдау	29	Иіссу құтысын ашу	54
4. Бағдарлама параметрлерін таңдау	32	Иіссу құтысын жабу.....	54
Құрғату деңгейін таңдау.....	32	Иіссу құтысын алу/ауыстыру	55

Тазалау және күтім жасау	56	Кептіргіш машинаны тасымалдау.....	77
Қылшық сүзгілері.....	56	Кептіргіш машинаны орнату орнына тасымалдау.....	77
Иіссу құтысын алу.....	56	Орнату.....	78
Көрінетін қылшықты алып тастау.....	56	Кептіргіш машинаны туралау... Орнатудан кейінгі кідіріс.....	78
Қылшық сүзгілері мен ауа ағыны саңылауларын дұрыстап тазалау.....	57	Желдету.....	79
Қылшық сүзгілерін сүмен тазалау.....	58	Кептіргіш машинаны қайтадан қозғалтудың алдында.....	79
Негіз сүзгісін тазалау.....	58	Қосымша берілген орнату талаптары.....	79
Негіз сүзгісін алып тастау.....	59	Конденсаттың сыртқа шығуы.....	81
Негіз сүзгісін тазалау.....	59	Кері клапанды қажет ететін орнату шарттары.....	81
Негіз сүзгісінің кіру панелін тазалау.....	61	Ағызатын шлангіні орналастыру.....	81
Кептіргішті тазалау.....	62	Мысалдар.....	82
Ақауларды жою	63	Электрлік қосылым.....	84
Бағдарлама тоқтатылған кезде дисплейде ақаулық туралы хабарлар көрсетіледі.....	63	Техникалық деректер	85
Дисплейдегі хабарлар.....	64	ЕО сәйкестік декларациясы.....	86
Кептіру нәтижелері қанағаттандырмайды.....	66	Тұтыну туралы деректер	87
Кептіру циклі өте ұзақ.....	67	Параметрлер	88
Кептіру барабанының жалпы мәселелері.....	68	Параметрлер мәзіріне кіру.....	88
Негіз сүзгісін ауыстыру.....	70	Язык.....	88
Негіз сүзгісін қайта іске қосу.....	71	Степени сушки.....	88
Жылу алмастырғышты тексеру.....	71	Температ. охладж.....	89
Конденсатқа арналған контейнерде талшық сүзгісін тазалау.....	72	Звук. приветствие.....	89
Конденсацияланған су бүріккіш саптамасын алмастыру.....	73	Звук нажатия кноп.....	89
Қызмет көрсету	74	Громкость зуммера.....	89
Ақау шыққан жағдайда хабарласу	74	Прод-сть звук. сигн.....	89
Кепілдік.....	74	Очист. возд. канала.....	90
Міндетті емес керек-жарақтар.....	74	Проводимость воды.....	90
Сәйкестік құжаттары.....	75	Индикация расхода.....	90
Орнату	76	Расход.....	91
Алдыңғы жақ көрінісі.....	76	PIN-код.....	91
Артқы көрінісі.....	77	Яркость.....	91
		Дисплей.....	91
		Кнопки активны.....	91
		Кнопки не активны.....	91
		Режим откл. индик.....	91
		Память.....	92
		Защита от сминания.....	92

Мазмұны

Информ. о програм.	92
Miele@home	92
Дистан. управление	93
SmartGrid	94
Wash2Dry	94
RemoteUpdate	94
RemoteUpdate функциясын іске қосу.....	95
Завод. настройка	95
Часы эксплуатации	95
Байланыс модуліне арналған авторлық құқықтар мен лицензиялар	95
Өнім сапасына берілетін кепілдік	97
Miele туралы байланыс ақпараты	99

Қаптама материалдарын кәдеге жарату

Қаптама материалы тасымалдау үшін қолданылады және тасымалдау кезінде құрылғыны зақымданудан қорғайды. Пайдаланылатын қаптама материалы кәдеге жарату бойынша қоршаған ортаға зиянды емес материалдардан жасалған және әдетте оларды қайта өңдеуге болады.

Қаптама материалын қайта өңдеу шикізатты пайдалануды азайтады. Арнайы құнды материалдарды жинау орындарын қолданыңыз және қайтару мүмкіндігін пайдаланыңыз. Сіздің Miele дилеріңіз қаптама материалын алып кетеді.

Ескі құрылғыларды кәдеге жарату

Электрлік және электронды құрылғылар көптеген құнды материалдардан тұрады. Сондай-ақ, олардың ішінде дұрыс жұмыс істеуі мен қауіпсіздігі үшін маңызды кейбір материалдар, қосылыстар мен компоненттер болады. Олар тұрмыстық қалдықтармен бірге кәдеге жаратылған немесе дұрыс пайдаланбаған кезде адам денсаулығы мен қоршаған ортаға қауіпті болуы мүмкін. Сондықтан ескі құрылғыны тұрмыстық қалдықтармен бірге кәдеге жаратпаңыз.



Рұқсат етілген, қоршаған ортаға зиянсыз жолмен кәдеге жаратудың алдында немесе барысында кептіргіш құбырларын немесе жылу алмастырғышты зақымдап алмауға тырысыңыз.

Бұл кептіргіш барабанындағы салқындатқыш сұйықтық пен компрессордағы майдың болуын және қоршаған ортаға ағып кетпеуін қамтамасыз ету үшін қажет.

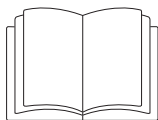
Оның орнына жергілікті қоғамдастықта, дилеріңізбен, компаниясымен немесе өндірушімен электрлік және электрондық құрылғыларды кәдеге жарату және қайта өңдеу үшін арнайы динау және кәдеге жарату орындарын пайдаланыңыз. Заң бойынша кәдеге жарату үшін ескі құрылғыдан қандай да бір жеке деректердің жойылуы үшін жеке жауапты боласыз. Заң бойынша, сіз құрылғыға мықтап бекітілмеген барлық ескі батареяларды алып тастауыңыз керек және мүмкін болса, барлық шамдарды жоймай алып тастауыңыз керек. Оларды тегін тапсыруға болатын қолайлы жинау орнына апару керек. Ескі құрылғыны кәдеге жарату үшін сақтаған кезде балаларға қауіп төндірмейтінін тексеріңіз.

Түкті немесе керек-жарақтарды кәдеге жарату

Синтетикалық талшықтары бар киімдердің үйкелуі қоршаған ортаға зиянды микропластикалық бөлшектердің бөлінуіне әкеледі, олар жуғаннан кейін де ене алады. Осы үшін, қылшық сүзгісімен жиналған қылшықты тұрмыстық қалдықтарыңызбен бірге тастаңыз. Ағынды су жүйесіне микропластиктердің еніп кетуін болдырмас үшін, қылшықты сумен бірге ағызуға болмайды. Мысалы, бос иіссу құтылары, ақаулы негіз сүзгісі сияқты қолдануға

Қоршаған ортаға қамқорлық

жарамайтын керек-жарақтарды
тұрмыстық қалдықтарыңызбен бірге
тастаңыз.



Осы нұсқауларды оқып шығу маңызды болып табылады.



Бұл кептіргіш машинада жанатын және жарылу қаупі бар хладагент бар.

Кептіргіш машина барлық ағымдағы жергілікті және ұлттық қауіпсіздік талаптарына сәйкес. Дегенмен дұрыс пайдаланбау әрекеті жарақат алуға және меншіктің зақымдануына әкелуі мүмкін.

Кептіргіш машинаны пайдалану алдында пайдалану нұсқаулығын мұқият оқыңыз. Олар қауіпсіздік, орнату, пайдалану және техникалық қызмет көрсету туралы маңызды ақпаратты қамтиды. Сіз өзіңізді қауіпсіздендіресіз және аспаптың зақымдалуының алдын аласыз.

Miele компаниясы IEC 60335–1 стандартына сәйкес кептіргіш машинаны орнату тарауындағы нұсқауларды және қауіпсіздік нұсқаулары мен ескертулерін оқып шығып, орындауды қатаң түрде ұсынады.

Miele компаниясы осы нұсқауларды орындамау салдарынан болатын зақымдар үшін жауапты болмайды.

Бұл пайдалану нұсқаулықтарын қауіпсіз орында сақтап, машинаның келесі иесіне беріңіз.

Дұрыс қолдану

- ▶ Бұл кептіргіш машина үй шаруашылығында және соған ұқсас жұмыс және тұрғын үй-жайларында пайдалануға арналған.
- ▶ Кептіргіш машинаны сыртта пайдалануға болмайды.

Ескертулер және қауіпсіздік нұсқаулары

▶ Оны су ерітіндісінде жуылған және өндірушінің күтім туралы жапсырмасында кептіргіш машинаға үйлесімді белгіленген заттарды кептіруге арналған тұрмыстық құрылғы ретінде пайдалану керек. Егер құрғақ тазалау жинақтарын пайдалансаңыз, өзіңіз жауапкершілік аласыз және қаптамада берілген нұсқауларды орындаңыз.

Кез келген басқа мақсатта қолдану қауіпті болуы мүмкін. Miele компаниясы бұрыс не басқа мақсатта қолдану немесе басқару нәтижесінде болатын зақым үшін жауапты болмайды.

▶ Кептіргіш машинаны физикалық, сезу не ойлау мүмкіндіктері шектеулі немесе тәжірибесі не білімі жоқ адамдар тек ересектердің қадағалауымен немесе қауіпсіз түрде пайдалану жолы көрсетілгенде және қате пайдалану салдарын түсінгенде ғана пайдалана алады.

Балалар қауіпсіздігі

▶ 8 жастан кіші балалар кептіргіш машинадан алыс әрі үнемі бақылауда болуы керек.

▶ 8 және одан үлкен жастағы балалар кептіргіш машинаны қауіпсіз пайдалану жолын біліп, дұрыс емес қолдану салдарымен танысқан жағдайда ғана ересектердің бақылауынсыз пайдалана алады.

▶ Балаларға кептіргіш машинаны бақылаусыз тазалауға немесе техникалық қызмет көрсетуге рұқсат етілмейді.

▶ Кептіргіш машинаға жақын жүрген балаларды қадағалаңыз және кептіргіш машинамен ойнауға жол бермеңіз.

Техникалық қауіпсіздік

▶ Кептіргіш машинаны орнату алдында, оның зақымдалмағанын сырттай көзбен тексеріңіз.

Зақымдалған кептіргіш машинаны орнатуға немесе пайдалануға болмайды.

▶ Кептіргіш машинаны қоспас бұрын, зауыттық тақтайшада көрсетілген қосылым ақпараты (сақтандырғыш номиналы, кернеу және жиілік) электр желісінің параметрлеріне сәйкес келетініне көз жеткізіңіз. Күдіктенген жағдайда білікті электр маманымен ақылдасыңыз.

► Дербес электр қуат көзі жүйесінде немесе негізгі электр желісімен синхрондалмаған электр қуат көзі жүйесінде (мысалы, оқшауланған желілер, резервтік жүйелер) уақытша немесе тұрақты түрде пайдалануға болады. Электр қуат көзі жүйесінің EN 50160 немесе соған баламалы стандарттың сипаттамаларына сәйкестігі құрылғыны пайдалану үшін міндетті шарт болып табылады.

Тұрмыстық электр қондырғысында және осы Miele өнімінде берілген қорғау шараларының функциясы мен пайдаланылуы оқшауланған жұмыс режимінде де немесе негізгі қуат көзімен синхрондалмаған жұмыс кезінде де сақталуы тиіс немесе бұл шаралар қондырғыдағы баламалы шаралармен ауыстырылуы тиіс. Мысалы, BS OHSAS 18001–2 ISO 45001 стандартының ағымдағы нұсқасында сипатталған сияқты.

► Бұл кептіргіш машинаның электр қауіпсіздігіне жерге дұрыс тұйықталған жағдайда ғана кепілдік беріледі. Осы стандартты қауіпсіздік талабын ұстанған дұрыс. Егер қиындық туындаса, тұрмыстық электр сым желісін білікті электр маманына тексертіңіз. Miele компаниясы жерге дұрыс тұйықталмау салдарларына (мысалы, электр ток соғуына) жауапты болмайды.

► Құрылғыны ұзартқыш, көпұялы адаптер немесе соған ұқсас заттар арқылы электр тогына қоспаңыз. Олар қызып кетуі мүмкін және өрт қаупі бар.

► Электр қосылымы кабелінде ақау болса, пайдаланушыны қауіптен қорғау үшін Miele өкілетті қызмет көрсетуші маманы ғана ауыстыруы қажет.

► Рұқсатсыз жөндеу жұмыстары пайдаланушы үшін күтпеген қауіптерге әкелуі мүмкін, бұл үшін Miele компаниясы жауапкершілік алмайды. Жөндеу жұмыстарын тек Miele растаған қызмет көрсету технигі орындауы керек, әйтпесе орын алған қандай да бір зақымдарға кепілдік жүрмейді.


► Ақауы бар құрамдастарды тек түпнұсқа Miele қосалқы бөлшектерімен ауыстыру керек. Miele ауыстырылатын бөлшектерін пайдаланған кезде ғана өндіруші құрылғының қауіпсіздігіне кепілдік беруі мүмкін.

► Кептіргіш машинаны тазалау, техникалық қызмет көрсету кезінде және ақаулық жағдайында электр тогынан оқшаулау қажет.

► Кептіргіш машинаны стационарлық емес орында пайдалануға болмайды (мысалы, кемеде).

Ескертулер және қауіпсіздік нұсқаулары

- ▶ Miele компаниясы рұқсат бермейінше, кептіргіш машинаға өзгерістер жасауға болмайды.
- ▶ Кептіргіш машина белгілі бір жағдайларда қолданылатын арнайы шаммен жабдықталған. Осы арнайы шамды арнайы мақсатына ғана пайдалану керек. Ол бөлмені жарықтандыруға арналмаған. Ауыстырылатын шамдарды тек Miele өкілетті тұлғасы немесе Miele қызмет көрсету бөлімі бекітуі керек.
- ▶ Бұл кептіргіш машина сығымдағыш көмегімен конденсацияланатын газ тәріздес хладагентті пайдаланады. Конденсация процесі нәтижесінде жоғары температура деңгейіне дейін көтерілген хладагент тұйық хладагент контуры арқылы өтеді. Өндірілген жылу жылу алмастырғыш арқылы өтетін кептіргіш ауаға беріледі.
 - Жылу сорғысымен кептіру барысында болатын ызылдаған шулар қалыпты болып есептеледі. Олар кептіргіш машинаның тиімді жұмыс істеуіне әсер етпейді.
 - Хладагент экологиялық жағынан таза және озон қабатына зақым келтірмейді.

 Кептіргіш машинаны ерте қосудан болған зақымдану жағдайы.

Бұл жылу сорғысына зақым келтіруі мүмкін.

Кептіргіш машинаны орнатқан соң, кептіру бағдарламасын бастамас бұрын, кемінде бір сағат күтіңіз.



- ▶ Бұл кептіргіш машинада жанатын және жарылатын R290 хладагенті болған. Кептіргіш машина зақымдалған болса, келесі әрекеттерді орындаңыз:
 - Ашық жалыннан немесе ұшқын тудыратын кез келген нәрседен аулақ болыңыз.
 - Кептіргіш машинаны электр тогынан ажыратыңыз.
 - Кептіргіш машина орналасқан бөлмені желдетіңіз.
 - Miele тұтынушыға қызмет көрсету бөліміне хабарласыңыз.

⚠ Кептіргіш машинаның зақымдалуынан болған өрт және жарылыс қаупі бар.

Хладагент ағып кеткен жағдайда, ол жанатын және жарылатын күйде болады.

Кептіргіш машинаны зақымданудан қорғау шараларын қолданыңыз. Кептіргіш машинаға өзгерістер жасауға болмайды.

- ▶ Монтаждау және «Техникалық деректер» бөліміндегі нұсқауларды орындаңыз.
- ▶ Кептіргіш машинаны ток көзінен ажырату үшін, ашаның қолжетімділігі үнемі қамтамасыз етілуі қажет.
- ▶ Кептіргіш машина мен еден арасындағы саңылауды плинтус бетімен, қалың кілеммен, т.б. құралмен бітеуге болмайды. Бұл кептіргішке жеткілікті ауа ағынының баруына кедергі келтіреді.
- ▶ Орнатқаннан кейін кептіргіштің есігі кедергісіз ашылатынына көз жеткізіңіз.

Дұрыс пайдалану

- ▶ Кептіргіш машинаның ең жоғарғы жүктеме мөлшері —9,0 кг (құрғақ салмағы). Жеке бағдарламаларға ұсынылған максималды жүктемелер Бағдарламалар кестесінде берілген.
- ▶ Өрт шығу қаупінің алдын алу үшін кептіргіш машинаны басқарылатын розетка (мысалы, таймер немесе максималды жүктемеде өшіру құрылғысы) арқылы жалғамаңыз. Салқындату фазасы аяқталмай тұрып, кептіру бағдарламасы тоқтатылса, ол киімдердің өздігінен тұтанып кетуіне себеп болуы мүмкін.
- ▶ **Ескерту:** Кептіру бағдарламасы аяқталмай тұрып кептіргішті өшірмеңіз. Бұл жағдайда кірді салқындату үшін іліп немесе жайып қою керек.
- ▶ Тоқыма кондиционері мен соған ұқсас өнімдерді өндіруші бумасындағы нұсқауларға сәйкес пайдалану қажет.
- ▶ Қалталардан барлық заттарды (мысалы, оттықты, сіріңкені) алып тастаңыз.
- ▶ Әр кептіру циклынан кейін қылшық сүзгілерін тазалау керек.

Ескертулер және қауіпсіздік нұсқаулары

► Тазалағаннан кейін, қылшық сүзгісін немесе негіз сүзгісін толықтай кептіру керек. Дымқыл қылшық сүзгісі/негіз сүзгілерін кептіру барысында бұзылуға әкелуі мүмкін.

► Өрт қаупін болдырмау үшін мұқият тазаланбаған немесе қандай да бір шөгінділермен әлі де ластанған тоқыма бұйымдарын осы кептіру барабанында кептіруге болмайды. Бұл, әсіресе, келесі жағдайдағы тоқыма бұйымдарына қатысты:

- жуылмаған;
- мұқият тазаланбаған және әлі де маймен, майлағышпен немесе басқа да шөгінділермен ластанған (мысалы, өсімдік майы, косметика, лосьон, т.б.). Егер заттар мұқият тазаланбаған болса, олар бағдарлама аяқталғаннан кейін кептіргіштен шығарылғаннан кейін де қызған жағдайда тұтануы мүмкін.
- жанғыш жуғыш құралдармен немесе құрамында ацетон, спирт, бензол, бензин, керосин, дақ кетіргіш, скипидар, балауыз және балауыз кетіргіш немесе басқа да химиялық заттар бар құралдармен (мысалы, сүрткіш пен еден шүберегі) өңделген.
- шашқа арналған лак, спрей, тырнақ бояуын кетіргіш немесе соған ұқсас құралдар тиген заттар.

Қатты ластанған заттарды жуған кезде: жеткілікті жуғыш құрал қолданылғанына көз жеткізіп, жоғары температураны таңдаңыз. Күдіктенсеңіз, заттарды бірнеше рет жуыңыз.

► Өрт қаупін болдырмау үшін, келесі тоқыма бұйымдарын кептіруге болмайды:

- химикаттармен тазаланған тоқыма бұйымдары (мысалы, кәсіби құрғақ жуғыш құралдар)
- құрамында резеңке, көбікті резеңке немесе резеңке сияқты материалдар бар тоқыма бұйымдары. Мысалы, латексті поролоннан жасалған өнімдер, душ қалпақтары, су өткізбейтін тоқыма бұйымдары, резеңкелі бұйымдар және поролон толтырғыштан жасалған киім-кешек пен жастықтар.
- зақымдалған толтырма немесе төсеме салынған тоқыма бұйымдары (мысалы, жастықтар, күрткелер). Толтырма түсіп кетіп, өрт шығу қаупін тудыруы мүмкін.

► Кептіргіш машинаның жұмысына қажет болған жылу сорғысы өзінің корпусында жылуды түрлендіреді. Бұл жылуды таратудағы сенімді құрал болуы керек. Әйтпесе, жүктемелерді кептіруге уақыт ұзақтау кетуі мүмкін немесе кептіргіш машина ұзақ уақытқа зақымдалуы мүмкін.

Келесі міндетті талаптар орындалуы керек:

- әр кептіру бағдарламасының басынан аяғына дейін бөлмені тұрақты желдету
 - кептіргіш машинаның едені мен түбі арасындағы саңылау (мұны ешқандай жолмен бітеуге немесе бөгеуге болмайды)
 - Кептіргіш машинаны шлангідегі ағынды сүмен жууға болмайды.
 - Ешкімге отыруға немесе есікке сүйенуге жол бермеңіз, себебі бұл кептіргіш машинаның аударылуына әкелуі мүмкін.
 - Көптеген бағдарламада заттарды алған кезде олардың тым ыстық болмауын қамтамасыз ету үшін қыздыру фазасынан кейін суыту фазасы жүреді (сонымен қатар бұл киімнің өздігінен жануына жол бермейді). Суыту фазасы толығымен аяқталмайынша бағдарлама аяқталмайды.
- Бағдарлама аяқталған кезде барлық киімді барабаннан алып тастаңыз.
- Қолданғаннан кейін есікті әрқашан жабыңыз. Бұл:
 - Балалардың кептіргіш үстіне өрмелеу немесе үстіне бірдеңе қою;
 - Оның үстіне үй жануарлары немесе басқа да кішкентай жануарлардың өрмелеу қаупінің алдын алады.
 - Кептіргіш машина қылшық сүзгісіз немесе
 - зақымдалған қылшық сүзгілерімен немесе
 - зақымдалған негіз сүзгісімен пайдаланылмауы қажет.

Бұл қылшықтардың шамадан көп жиналып, кептіргіш машинада ақау шығуына себеп болуы мүмкін.

► Мұздану қаупі бар бөлмеге кептіру барабанын орнатуға болмайды. Мұздау нүктесі айналасындағы температура көрсеткіштерінде кептіру барабаны дұрыс жұмыс істемеуі мүмкін. Сорғыда немесе шлангілерде конденсацияланған су қатып қалатын болса, зақымдану қаупі бар.

Бөлме температурасы 2 °C және 35 °C аралығында болуы керек.

Ескертулер және қауіпсіздік нұсқаулары

▶ Егер су конденсат контейнеріне жиналудың орнына ағызатын шлангіден сыртқа ағызылса, шлангінің сырғымауы және судың зақымдамауы үшін ағызатын шланг мықтап бекітілгеніне көз жеткізіңіз.

▶ Конденсат ауыз су емес.

Ондай суды адамдар мен жануарлар тұтынса, денсаулықтарына кері әсер етуі мүмкін.

▶ Кептіргіш машина айналасындағы аймақты шаңсыз және ластанмай ұстаңыз.

Кептіргіш машинаға түскен шаң уақыт өте келе жылу алмастырғыштың бітеліп қалуына әкелуі мүмкін.

Иіссу құтысын пайдалану (қосымша керек-жарақ)

▶ Тек түпнұсқа Miele иіссу құтыларын пайдаланыңыз.

▶ Иіссу құтысын қорабында сақтау қажет, сол себепті оны сақтап қойыңыз.

▶ Сақ болыңыз. Құтыдан иіссу төгілуі мүмкін. Құтыны немесе қылшық сүзгісін тасымалдау кезінде үнемі көлденең күйінде сақтаңыз және оны кез келген бетке қоюға немесе салуға болмайды.

▶ Құтыдан еденге, кептіргішке немесе кептіргіш құрамдастарына (мысалы, қылшық сүзгісі) төгілген иіссуды сүртуге сіңіргіш шүберекті пайдаланыңыз.

▶ Құтыдан аққан иіссу: **теріге** тисе – теріні сабынды сумен жақсылап жуыңыз; **көзге** тисе – көзді таза сумен кемінде 15 минут шайыңыз; жұтып қойған жағдайда – **ауызды** таза сумен жақсылап шайыңыз. Көзге тисе немесе иіссуді жұтып қойған жағдайда, медициналық көмекке жүгініңіз.

▶ Құтыдан аққан иіссу киімге тисе, киімді бірден ауыстырыңыз. Иісті кетіруге пайдаланылатын киімді немесе шүберекті судың көп мөлшерімен және жуғыш құралмен дұрыстап жуыңыз.

▶ Келесі нұсқаулар орындалмаса, кептіру барабанының өртену немесе зақымдалу қаупі бар:


- Құтыны иіссумен қайта толтыруға болмайды.
- Жарамсыз иіссу құтысын пайдалануға болмайды.

▶ Бос иіссу құтысын тұрмыстық қалдықпен қоқысқа тастаңыз, оны басқа мақсатқа пайдаланбаңыз.

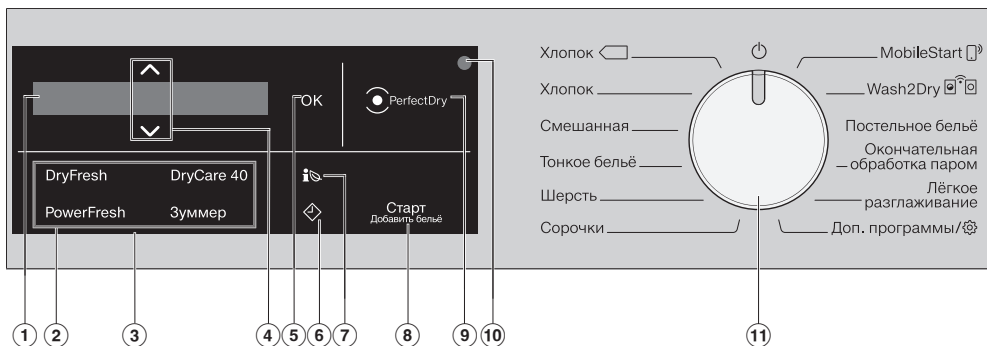
▶ Сонымен қатар иіссу құтысымен берілген ақпаратты қараңыз.

Керек-жарақтар

- ▶ Бұл құрылғымен тек түпнұсқа Miele қосалқы бөлшектері мен керек-жарақтарын пайдаланыңыз. Miele өндірмейтін басқа бөлшектер пайдаланылса, кепілдік, өнімділік және өнім сапасы туралы шағымдар жойылады.
- ▶ Кептіргіш машинаны Miele кептіргіш машинасымен бірге жалғағыш бағана етіп біріктіруге болады. Кептіргіш машина мен кір жуғыш машинаны сәйкестендіру үшін тиісті «WTV» байланыстыру жинағы талап етіледі.
- ▶ Бұл кептіргіш машина үшін дұрыс негізге тапсырыс бергеніңізге көз жеткізіңіз (Miele компаниясында қосымша керек-жарақ ретінде қолжетімді).
- ▶ Miele компаниясы функционалды қосалқы бөлшектерді кем дегенде 10 жыл ішінде және кептіргіш машинаны пайдалануды тоқтатқаннан кейін 15 жылға дейін жеткізуге кепілдік береді.

 Miele компаниясы осы ескерту мен қауіпсіздік нұсқауларын сақтамау салдарынан болатын зақымға жауапты болмайды.

Басқару панелі



① Дисплей

Дисплейде келесі мәндер көрсетіледі және/немесе одан таңдалады:

1. Бағдарлама атаулары, құрғату деңгейі және таңдалған бағдарламаның ұзақтығы.
2. Таңдалған қосымша функциялар мен параметрлер үшін жеке мәндер.

② Қосымша опцияларға арналған сенсорлар

Кептіру бағдарламаларын көбейту үшін қосымша опцияларды таңдауға болады. Кептіру бағдарламасы таңдалғанда, ықтимал қосымша опциялардың сенсорлық басқару элементтері күңгірт түсте жанады.

③ Басқару аймағы

Басқару аймағы дисплейден және әртүрлі сенсорлық басқару элементтерінен тұрады. Жеке сенсорлар келесі бөлімдерде сипатталған.

④ Сенсорлық басқару элементтері

△▽ Дисплейде көрсетілген мәндерді △▽ сенсорларымен өзгертуге болады. △ сенсоры мәнді ұлғайтады немесе тізімді жоғары көтереді; ▽ сенсоры мәнді азайтады немесе тізімді төмен жылжытады.

⑤ ОК сенсоры


OK сенсоры таңдалған мәндерді растау үшін пайдаланылады.

⑥ iS сенсор

iS сенсоры кешіктіріп бастау функциясын іске қосады. Кешіктіріп бастау функциясымен бағдарламаның басталғанын қалаған кезде таңдауға болады. Бағдарламаның басталуын 15 минуттан 24 сағатқа дейін кешіктіруге болады. Бұл, мысалы, түнгі уақытта электр энергиясының үнемді тарифтерін пайдалануға мүмкіндік береді. Қосымша ақпаратты "4 қараңыз. Бағдарлама параметрлерін таңдау"

⑦ **сенсорлық басқару элементі**

Таңдалған кептіру бағдарламасы үшін электр энергиясын тұтыну болжамын шақыру үшін

 сенсорлық басқару элементін пайдалануға болады.

Қосымша ақпаратты "Экологиялық және экономиялық жағынан тиімді жуу – Кері байланыс" бөлімінен қараңыз.

⑧ **Іске қосу/Кірді қосу сенсорлық басқару элементі**

Іске қосу/Кірді қосу сенсорлық басқару элементін түрткенде, бағдарлама іске қосылады.

Ағымдағы бағдарлама киімді қосу үшін тоқтатылуы мүмкін.

Сенсорлық басқару элементі жанғанда және өшкенде, бағдарлама қосылады. Бағдарлама іске қосылған соң, сенсорлық басқару элементі үнемі жанып тұрады.

⑨ **PerfectDry индикаторы**

PerfectDry индикаторы бағдарлама басталғаннан кейін жыпылықтайды және бағдарламаның іске қосу уақыты көрсетілгенде өшеді.

PerfectDry жүйесі кірдегі қалған ылғалды өлшейді. Таңдаулы құрғату деңгейлері бар бағдарламаларда *PerfectDry* кірді таза кептіреді, дегенмен нәтижеге судағы кальций мөлшері де әсер етеді.

Таңдалған құрғату деңгейіне жеткенде, *PerfectDry* индикаторы бағдарламаның соңына қарай жанады.


Таңдалатын құрғату деңгейі жоқ бағдарламалар үшін ештеңе көрсетілмеген.

⑩ **Оптикалық интерфейс**


Бұл Қызмет көрсету бөлімінде тасымалдау нүктесі ретінде пайдаланылады.


⑪ **Бағдарламаларды ажыратып-қосқыш**

Бағдарламаларды таңдауға және құрылғыны өшіруге арналған. Бағдарламаны таңдау арқылы кептіргіш машинасы қосылады, ал бағдарлама

селекторын  позициясына қойғанда өшіп қалады.

MobileStart  және

Wash2Dry  кептіргіш машинасы WiFi желісіне қосылған болса, бағдарламаларды таңдаудың балама әдістерін ұсынады.

Қосымша бағдарламалардан  мыналарды таба аласыз:

- Қосымша бағдарламалар
- *Параметрлерді өзгерту* опциясы

Кептіргіш машинаны пайдалану

Дисплей

Негізгі дисплейде құрғату деңгейі бағдарламасы үшін төмендегілер көрсетіледі:




- Таңдалған құрғату деңгейі және күтілетін бағдарламаны іске қосу уақыты.
- Бағдарлама басталғаннан кейін жеткен құрғату деңгейі және қалған бағдарламаны іске қосу уақыты.

Негізгі дисплей тек уақытпен басқарылатын бағдарлама үшін цикл уақытын көрсетеді:



Құрылғыны пайдалану мысалдары

Тізім бойынша айналдыру

Дисплейдегі  айналдыру жолағы таңдаулар тізімі қолжетімді екенін білдіреді.



∨ сенсорды түрту тізімді төмен қарай келесі опцияға жылжытады және ∆ сенсорды түрту тізімді жоғары қарай келесі опцияға жылжытады. *OK* сенсорлық басқару элементі дисплейде көрсетілген опцияны белсендіру үшін пайдаланылады.

Таңдалған опцияны анықтау




Тізімдегі белсенді опция жанында белгісі ✓ бар.

Сандық мәндерді орнату



Сандық мән ақ түспен бөлектелген. ∨ сенсорын басу мәнді азайтады. ∆ сенсорын басу мәнді ұлғайтады. *OK* сенсорлық басқару элементі дисплейде көрсетілген мәнді белсендіру үшін пайдаланылады.

Қосалқы мәзірден шығу

Қосалқы мәзірден шығу үшін назад  опциясын таңдаңыз.

Орнату

Құрылғыны бірінші рет қолданар алдында, «Орнату» бөліміндегі барлық нұсқауларды орындағаныңызды тексеріңіз. «Орнату» бөлімінде берілген ақпаратқа ерекше назар аударатырып, осы пайдалану нұсқауларын оқып шығыңыз.

Қорғаныш пленкасын және жапсырмаларды алып тастау

- Төменде көрсетілгендерді алып тастаңыз:
- Есіктегі кез келген қорғаныш пленкасы (бар болса)
- Алдыңғы жағындағы және қақпағындағы кез келген жапсырма (бар болса)

Есікті ашқан кезде көрінетін белгілерді (мысалы, деректер кестесі) алып тастамаңыз.

Орнатудан кейінгі кідіріс

⚠ Кептіргіш машинаны ерте қосудан болған зақымдану жағдайы.
Бұл жылу сорғысына зақым келтіруі мүмкін.
Кептіргіш машинаны орнатқаннан кейін, оны қосу алдында кемінде бір сағат күтіңіз.

Кептіргіш машинасын қосу

- Бағдарламаны таңдау түймесін *Мақта* бағдарламасына бұраңыз.

Сәлемдесу дыбысы естіледі және сәлемдесу экраны жанады.

Тілді орнату

Сізден дисплейге қажетті тілді таңдау сұралады. Бағдарламаны таңдау түймесін *Қосымша бағдарламалар/* ⚙ опциясына *Установки* ⚙ қосалқы мәзірде орнату арқылы кез келген уақытта тілді өзгертуге болады.



- Дисплейде қажетті тіл пайда болғанша, √∧ сенсорын басыңыз.
- Тілді таңдағаныңызды *OK* сенсорын басу арқылы растаңыз.

Желі

Кептіргіш машинаңыз біріктірілген WiFi модулімен жабдықталған. WiFi модулі үй желісіне қосылуға және мобильді құрылғыда Miele қолданбасын пайдалануға мүмкіндік береді.

Сіздің кептіргіш машинаны WiFi арқылы қосылғаннан кейін, ол қосылған сайын қосылым автоматты түрде қайта орнатылады.

Сіздің кептіргіш машинаны орнатқыңыз келетін жерде WiFi желісінің сигналы жеткілікті күшті екеніне көз жеткізіңіз.

Сіздің кептіргіш машина WiFi желісіне қосылған болса, өшірулі болса да, энергия тұтынысын арттырады.

Алғаш рет пайдалану алдында

Miele қолданбасы арқылы Smart Extra функциялары*

Miele қолданбасы арқылы желіге қосылу сізге көптеген Smart Extra функцияларына қол жеткізуге мүмкіндік береді, соның ішінде:

- Күй туралы ақпаратқа қол жеткізу.
- Қосымша пайдалы функцияларды пайдаланыңыз.
- Сіздің кептіргіш машинаны бағдарламалық жасақтама жаңартулары арқылы Соңғы Miele әзірлемелері туралы хабардар етіп отырыңыз.

Smart Extra туралы толығырақ ақпаратты Miele веб-сайтынан, Apple App Store® немесе Google Play Store™ дүкендерінен таба аласыз.

*Бұл Miele & Cie. KG ұсынған бөлек сандық ұсыныс. Функциялар ауқымы модельге және елге байланысты өзгеруі мүмкін. Miele қолданбасындағы Miele сандық өнімдері мен қызметтеріне арналған шарттар мен құпиялық саясатын қабылдау қажет. Miele кез келген уақытта сандық ұсынысты өзгерту немесе тоқтату құқығын өзіне қалдырады.

Miele қолданбасы

Miele қолданбасын Apple App Store® немесе Google Play Store™ сервистерінен тегін жүктеп алуға болады.



Желіге қойылатын талаптар

Келесі желі талаптарын ескеріңіз:

1. Орнату орнында үй желісі бар. WiFi құпия сөзін дайындаңыз.
2. Miele қолданбасы мобильді құрылғыңызда қолжетімді.
3. Сізде Miele қолданбасында пайдаланушы тіркелгісі бар.

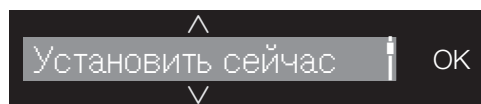
Сондай-ақ желіні кейінірек іске қосуға болады. Іске қосу кезінде "Желілік мәзір" опциясын өткізіп жіберіңіз.

Miele@home реттеу

Дисплейде келесі хабар пайда болады:

 Miele@home

- OK сенсорлық басқару элементін түртіңіз.



- Miele@home қолданбасын қазір орнату үшін:
OK сенсорлық басқару элементін басыңыз.
- Орнатуды кейінге қалдыру үшін:
✓ сенсорлық басқару элементін Установить позднее дисплейде пайда болғанша басыңыз: және растау үшін OK түймесін басыңыз.

Келесі таңдау опциялары дисплейде пайда болады:

1. Соед. через WPS
 2. Соед. чер. моб. прил.
- Қажетті қосылым түрін таңдаңыз.

WPS арқылы қосылу

- Дисплейдегі сұрауларды орындаңыз.

Miele қолданбасы арқылы қосылу

Дисплейде келесі жәй пайда болады:

Ожид. моб. прилож.

- Енді Miele қолданбасына қосылыңыз.
- Miele қолданбасында тіркеу процесіне арналған қалған қадамдарды орындаңыз.

Соед. через WPS қосылым түрі үшін сізге WPS-үйлесімді маршрутизатор қажет болады.

- Роутердегі WPS функциясын 2 минут ішінде іске қосыңыз.

Қосылым сәтті болса, дисплейде келесілер пайда болады:



- *OK* арқылы растаңыз.

Пайдалануға беруді жалғастыру

- *OK* сенсорлық басқару элементімен растаңыз.
- "1 қараңыз. Кір киімге күтім жасау туралы ескертпелер" бөлімін оқып шығыңыз.
- Содан кейін бағдарламаны таңдап, кептіргіш машинасын келесі бөлімде сипатталғандай жүктеуге болады "2. Кептіргіш машинасын жүктеу" және "3. Бағдарламаны таңдау".

1 сағаттан астам уақытқа созылатын бағдарлама толық орындалған соң, пайдалануға беру процедурасы аяқталады.

Энергия үнемдеу бойынша кеңестер

Энергия үнемдеу бойынша кеңестер

Жылу сорғысы технологиясы бар кептіргіш машина қуатты үнемдейтін кептіру циклдарына арналып жасалған. Дегенмен кептіру уақыты қажетсіз ұзартылмайтындықтан, келесі шаралар арқылы қуатты аздап үнемдеуге болады.


Қылшық сүзгілері мен негіз сүзгісін тазалау туралы ақпаратты «Тазалау және күтім көрсету» бөлімінен қараңыз.

- Кептіру алдында кірдің максималды сығу жылдамдығында екендігіне көз жеткізіңіз. Сығу жылдамдығы неғұрлым жоғары болса, кептіру кезінде қуат пен уақытты үнемдеуге болады, мысалы, шамамен 1000 айн/мин орнына 1600 айн/мин жылдамдықпен айналдырса, қуатты шамамен 20 % үнемдеуге болады.
- Әрқашан мүмкіндігінше бағдарлама үшін белгіленген максималды жүктеме көлемін пайдаланып кептіріңіз. Энергияны үнемдеуде толық барабан көмектеседі, себебі басқа кептіру бағдарламасын бастаудың қажеті жоқ. Бұл киімнің мөлшеріне жұмсалатын қуат тұтынысының ең үнемді деңгейде екенін білдіреді.
- Бөлме температурасы тым жоғары еместігіне көз жеткізіңіз. Максимум 25 °С. Кептіргіш орналасқан бөлмеде басқа жылу шығарғыш құрылғылар болса, бөлме жақсы желдетілгеніне және басқа құрылғылар өшірілгеніне көз жеткізіңіз.
- Әр кептіру циклынан кейін есік саңылауындағы қылшық сүзгілерін тазалаңыз.

- Мүмкін болса, уақыт бойынша өзгертін, арзан электр тарифтерін пайдаланыңыз. Ақпарат алу үшін өз қуат жеткізушіңізге хабарласыңыз. Келесі 24 сағат ішінде кептірудің автоматты түрде қашан басталатынын таңдау мүмкіндігіне ие болу үшін кептіргіш машинаның кешіктіріп іске қосу функциясы тиімді болады.

Энергия үнемдеу бойынша кеңестер


Кері байланыс

Кептіргіш машинасының электр энергиясын тұтынуы туралы ақпаратын  сенсоры арқылы көруге болады.

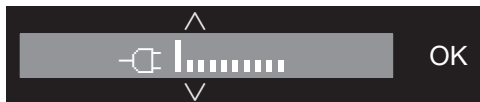
Дисплейде келесі ақпарат пайда болады:

- Бағдарлама басталарға дейінгі электр энергиясын тұтынуды бағалау.
- Бағдарлама барысында немесе бағдарламаның соңында электр энергиясын тұтыну.

1. Болжалды тұтынуды көру

- Кептіру бағдарламасын таңдағаннан кейін  сенсорын түртіңіз.

Болжалды электр энергиясын тұтыну деңгейі гистограмма түрінде көрсетіледі.




Көрінетін жолақтар қаншалықты көп болса (|), соғұрлым электр энергиясының шығыны жоғарылайды.

Болжам кептіру бағдарламасына, температураға және таңдалған опцияларға байланысты өзгереді.

- Сенсорды **OK** түртіңіз немесе дисплей стандартты дисплейге автоматты түрде оралғанша күтіңіз.

2. Нақты тұтынуды көру

Бағдарлама барысында немесе бағдарламаның соңында электр энергиясын тұтынуды көруге болады.

-  Сенсорлық басқару элементін түртіңіз.




Электр энергиясын тұтыну тым төмен болса, $< 0,1$ кВтч көрсетіледі. Бағдарлама орындалған сайын тұтыну өзгереді.

Сондай-ақ, сүзгінің ластану дәрежесін % ретінде бағдарламаның соңында есікті ашпас бұрын көруге болады.

- Фильтр дисплейге ауысу үшін ∇ сенсорын түртіңіз.

0 % = аз ластанған, 50 % = орташа ластанған, 100 % = қатты ластанған. Ластанудың жоғарылауы бағдарламаны іске қосу уақытын арттырады, бұл өз кезегінде электр энергиясын тұтынуды арттырады.

Бағдарламаның соңында есік ашық болса немесе құрылғы автоматты түрде өшсе, деректер болжалды тұтынуға оралады.


Кеңес: Соңғы кептіру бағдарламасының тұтыну деректерін Параметрлер  Тұтыну астында көруге болады.


1. Киімге дұрыс күтім жасау туралы ескертпелер

Жуылған киімге қатысты ескерілетін жайттар

- Қатты ластанған заттарды жуған кезде жеткілікті жуғыш құрал қолданылғанына көз жеткізіп, жоғары температураны таңдаңыз. Күдіктенсеңіз, заттарды бірнеше рет жуыңыз.
- Кептіргіш машинаға өте ылғал заттарды салмаңыз. Кептіру алдында киімнің мұқият айналдырылғанына көз жеткізіңіз. Сығу жылдамдығы неғұрлым жоғары болса, кептіру кезінде қуат пен уақытты үнемдеуге болады.
- Түстердің ағып кетуіне және кептіргіштегі басқа киімдердің, тіпті пластик компоненттердің түссізденуіне жол бермеу үшін, жаңа қара түсті киімдерді ашық түсті киімдерден бөлек жуып, кептіру керек. Сонымен қатар қара түсті талшықтар ашық түсті киімдерде қалып, керісінше болуы мүмкін.
- Крахмалданған киімді кептіргіш машинада кептіруге болады. Қарапайым нәтижеге қол жеткізу үшін крахмалдың екі еселенген мөлшерін пайдалану керек.

Кептіру алдында киімді дайындау

 Киімнен алынбаған бөгде заттарға байланысты зақымдану. Бөгде заттардың еруі, жануы немесе жарылуы мүмкін. Киімнен жуғыш құралдарды мөлшерлейтін шарлар, оттықтар, т.б. сияқты бөгде нысандар алынғанына көз жеткізіңіз.

 Дұрыс емес қолдану мен басқаруға байланысты өрт қаупі бар.

Киім жанып, кептіргіш пен оның айналасындағы заттарды күйдіріп, бұзуы мүмкін.

Қосымша ақпарат алу үшін «Ескерту және қауіпсіздік» нұсқауларын қараңыз.

- Киімді талшық пен мата түріне, өлшеміне, киім күтімі жапсырмасының таңбасына және қажетті кептіру деңгейіне қарай сұрыптаңыз.
- Астар маталар мен төсемдердің бүтіндігіне көз жеткізу үшін тігістерді тексеріңіз. Бұл толтырманың шығу қаупінің алдын алады. Бұлар кептіру кезінде жануы мүмкін.
- Киімдерді жазыңыз.
- Тоқыма белдіктері мен алжапқыштарды бір-біріне байлаңыз.
- Кішкентай заттар ішіне кіріп кетпес үшін, жамылғылар мен жастық тыстарының түймелерін ағытыңыз.
- Ілгектер мен көздерді бекітіңіз.
- Тоқыма бұйымдары біркелкі кебуі үшін күртелерді ашық қалдырып, ұзын сыдырмаларды шешіңіз.
- Кеудешедегі төсемді тігіп қойыңыз немесе алып тастаңыз.
- Қажет болса, матаның осы түрлеріне арналған жүктеме өлшемін азайтыңыз. Күтімі оңай болатын мата көбірек мыжылады, сондықтан жүктеме соғұрлым көп болады. Бұл әсіресе жейде немесе блузка сияқты өте жұқа тоқылған матадан жасалған киімдерге қатысты.

1. Киімге дұрыс күтім жасау туралы ескертпелер

Кептіру

Кеңес: "Бағдарламалар кестесін" қараңыз, онда бағдарламалар мен жүктеме көлемі туралы білу қажет нәрсенің барлығы бар.


- Әрбір бағдарлама үшін әрқашан ұсынылатын жүктеменің максималды көлемін сақтаңыз. Бұл киімнің мөлшеріне жұмсалатын электр энергиясын тұтыну ең үнемді деңгейде екенін білдіреді.
- Заттардың сапасына қарай, мамық маталарда жиырылатын астарлары болады. Осы тоқыма бұйымдары үшін *Жеңіл тегістеу* бағдарламасын ғана қолданыңыз.
- Күтім жапсырмасында жарамды деп көрсетілген болса ғана, таза зығыр матаны кептіргіш машинада кептіруге болады. Әйтпесе матаның беті бұдырлануы мүмкін. Осы тоқыма бұйымдары үшін *Жеңіл тегістеу* бағдарламасын ғана қолданыңыз.
- Жүннен жасалған материалдар және жүн қоспалары күңгірттенуге немесе жиырылуға бейім. Осы тоқыма бұйымдары үшін *Жүннен жасалған материалдар* бағдарламасын ғана қолданыңыз.
- Трикотаж маталар (мысалы, жеңіл жейделер, іш киім) бірінші рет жуылған кезде жиырылуға бейім болып келеді. Одан әрі жиырылуын болдырмау үшін трикотаж маталарын шамадан тыс кептіруден аулақ болыңыз. Мүмкін болса, трикотаж маталарынан жасалған киімдерді сатып алғанда, сәл үлкенірек өлшемді таңдаңыз.
- Егер маталар әсіресе ыстыққа сезімтал немесе қыртыстарға бейім болса, жүктеме көлемін азайтыңыз. Сонымен қатар *DryCare 40* қосымша опциясын таңдаңыз.

1. Киімге дұрыс күтім жасау туралы ескертпелер

Күтім таңбалары

Кептіру	
	Температура
<input checked="" type="checkbox"/>	Қалыпты немесе жоғары
<input type="checkbox"/>	Азайтылған*
<input checked="" type="checkbox"/>	Кептіргіш машинада кептірмеңіз

* Ұсыныс: *DryCare 40* функциясын таңдаңыз

Үтіктеу	
	Температура
	••• ыстық, •• орташа, • төмен
<input checked="" type="checkbox"/>	Үтіктеуге болмайды

Дұрыс құрғату деңгейін таңдау

- Серпімді маталарды кептіру кезінде арнайы гигиеналық талаптарға арналған *HygieneDry*
- Бірнеше қабатты және өте қалың маталар үшін *Қосымша кептіру* параметрі
- Бірден тастау керек барлық маталар үшін *Қалыпты +*
- *Қалыпты* отыруы мүмкін тоқыма бұйымдарына арналған. Немесе жеңіл мақта немесе трикотажды маталар
- Қоймас бұрын үтікелетін маталарға арналған *Үтіктеу үшін* немесе *Машиналық үтік*

Кеңес: *Мақта, Аралас* және *Автоматты* бағдарламалары үшін құрғату деңгейлерін (ылғалдау немесе құрғақтау) өзгерте аласыз. Қосымша ақпаратты "Параметрлер - құрғату деңгейлері" бөлімінен қараңыз.

2. Кептіргіш машинаға кір салу

Кір киімді салу

Матаның зақымдалуының алдын алу.

Кептіргіш машинаға салмас бұрын «1. Киімге дұрыс күтім жасау туралы ескертпелер» тарауын оқыңыз.



- Есікті ашыңыз.
- Барабанның ішінде қалған барлық затты алып тастаңыз.
- Кір киімді жайып, барабанға бос күйінде салыңыз.

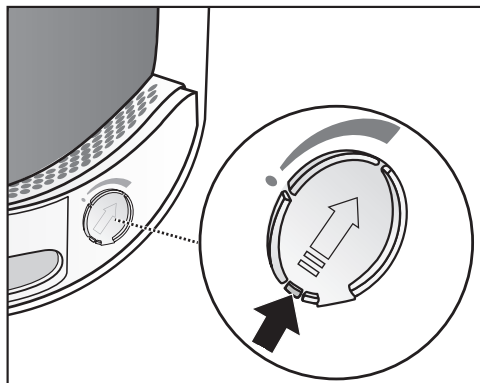
Барабанды шамадан тыс жүктеуге болмайды. Бұл киімнің мерзімінен бұрын тозуына және дұрыс кептірілмеуіне әкелуі мүмкін. Сонымен қатар көбірек қыртыстануы мүмкін.

Кір заттар есік жабылған кезде қысылып қалса, зақымдалуы мүмкін.

FragranceDos функциясын тексеру

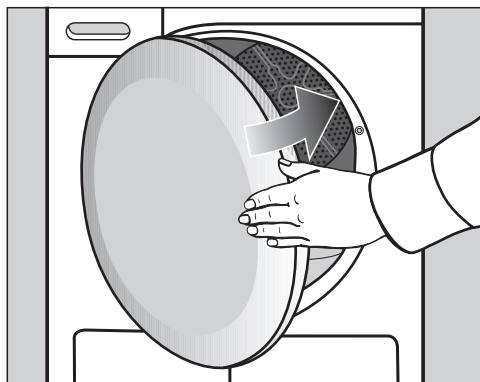
Иіссу құтысын пайдаланбасаңыз, 2 FragranceDos ұяшықтарының жабылғанын тексеріңіз.

„Иіссу құтысы“ тарауында иіссу құтысын пайдалану жолы сипатталған.



- Ұяшық жабылғанша қойындыны төмен басыңыз (көрсеткіні қараңыз). Әйтпесе осында қылшық жиналады.


Есікті жабыңыз



- Есікті ақырын жабыңыз.

3. Бағдарламаны таңдау

Кептіргіш машинасын қосу

Бағдарламаны таңдау арқылы кептіргіш машинасы қосылады, ал бағдарламаларды ажыратып-қосқышты  позициясына қойғанда өшіп қалады.

- Бағдарламаларды ажыратып-қосқыш түймесін бағдарламаға бұраңыз.

Бағдарлама таңдалған кезде дисплейде бірнеше секунд ішінде бағдарламаның атауы және бағдарлама үшін мүмкін болатын ең үлкен салмақ (құрғақ кірдің салмағы) көрсетіледі.

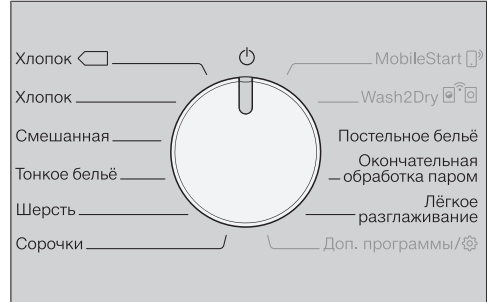
Кеңес: Белгілі бір бағдарламалар пайдаланылған кезде қоюландырылған суды қайта өңдеуге болады.

"Конденсатқа арналған контейнер – конденсатқа арналған контейнерді толтыру" бөлімін қараңыз. Конденсацияланған суды белгілі бір бағдарламалардың бөлігі ретінде қашан пайдалануға болатынын білу үшін "Бағдарламалар кестесі" және "Қосымшалар" бөлімін қараңыз.

Бағдарламаны таңдау

Бағдарламаны таңдаудың 4 ықтимал жолы бар.

1. Стандартты бағдарламаларды таңдау

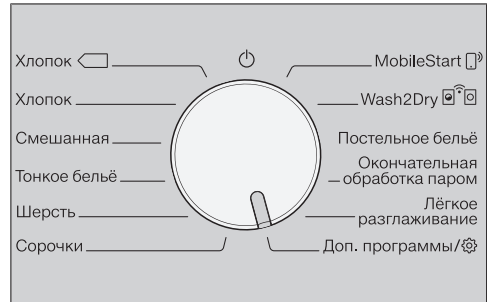


- Бағдарламаларды ажыратып-қосқыш түймесін қажетті бағдарламаға бұраңыз.

Дисплейде таңдалған бағдарлама көрсетіледі. Стандартты дисплей содан кейін қайта пайда болады.

- Енді бағдарлама параметрлерін және қосымша опцияларды таңдаңыз.

2. Қосымша бағдарламаларды таңдау



- Бағдарламаларды ажыратып-қосқыш түймесін *Қосымша бағдарламалар* күйіне бұрыңыз.

Қалаған бағдарламаңызды дисплей арқылы таңдай аласыз.

- Дисплейде бағдарлама пайда болғанша, $\wedge \vee$ сенсорлық басқару элементтерін басыңыз.

3. Бағдарламаны таңдау




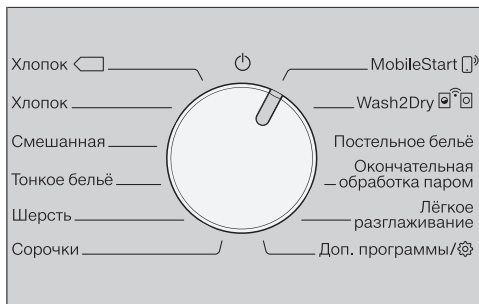
- Бағдарламаны **OK** сенсорлық басқару элементімен растаңыз.


Дисплейде таңдалған бағдарлама көрсетіледі. Стандартты дисплей содан кейін қайта пайда болады.

Кеңес: Егер сіз ойыңызды өзгертіп, басқа бағдарламаны таңдағыңыз келсе, таңдалған бағдарламадан бас тарту үшін бағдарламаны ажыратып-қосқыш түймесін бір жаққа, содан кейін екінші жағына қысқаша бұраңыз.

3. MobileStart таңдау

Кеңес: Бұл жағдайда құрылғы Miele қолданбасы арқылы жұмыс істейді. MobileStart  пайдалану үшін кептіргіш машинасы WiFi желісіне қосылуы және қашықтан басқару пульті қосылуы болуы керек.



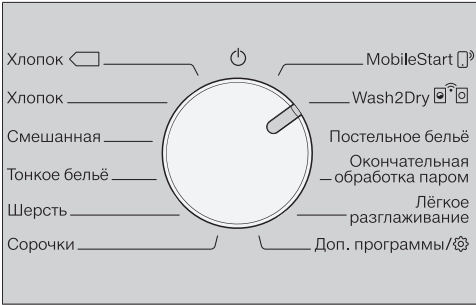
- Бағдарламаларды ажыратып-қосқышты **MobileStart**  режиміне қойыңыз.
- Дисплейдегі нұсқауларды орындаңыз.
- Барабанды жүктегеннен кейін кір жууды *Іске қосу/Кірді қосу* сенсорлық басқару элементін түртіңіз.

Кептіргіш машинаны енді Miele қолданбасымен бірге мобильді құрылғы арқылы басқаруға болады.


4. Wash2Dry таңдау

- Жуу циклі аяқталғаннан кейін таза киімді кептіргіш машинасына салыңыз.

3. Бағдарламаны таңдау



- Бағдарламаларды ажыратып-қосқыш позициясын *Wash2Dry* функциясына бұраңыз.

Жуу бағдарламасы орындалып жатқанда кептіргіш машинасының дисплейінде . Пожалуйста, ждите жанады.

Кір жуғыш машина бағдарламасы дұрыс аяқталғаннан кейін* кірге лайықталған кептіру бағдарламасы көрсетіледі.

* Жуу бағдарламасы басынан аяғына дейін аяқталды.

- Бағдарламаны іске қосу үшін кептіргіш машинасындағы *Іске қосу/Кір қосу* сенсорлық түймесін басу жеткілікті.

Арнайы жуу бағдарламаларында нәзік тоқыма бұйымдарын (мысалы, перделер) жуғаннан кейін кептіргіш машинасында бағдарламаны таңдау қолжетімді болмайды.

4. Бағдарлама параметрлерін таңдау


Құрғату деңгейін таңдау

Қай бағдарлама үшін құрғату деңгейін таңдауға болатынын және қай құрғату деңгейі талаптарыңызға сай келетінін көру үшін "Бағдарлама кестесін" тексеріңіз.



- Құрғату деңгейін таңдау үшін \wedge немесе \vee сенсорлық басқару элементін түртіңіз.

HygieneDry құрғату деңгейі

Кеңес:  күтім белгісі бар төзімді киімдерге арналған арнайы гигиена талаптарының орындалуы үшін құрғату деңгейін таңдаңыз.

Заттар ұзақ уақыт бойы тұрақты температурада кептіріледі (температураны ұстау уақыты ұзартылады). Бұл (микробтар немесе шаң кенелері сияқты) микроағзаларды өлтіріп, киімдегі аллергиялардың санын азайтады.

Кеңес: Пайдалану нұсқаулықтарында көрсетілгендей сәйкес бағдарлама үшін жүктеме көлемін максималды жүктеме көлемінің жартысына дейін азайтыңыз.

HygieneDry температураны ұстау уақыты

- Бағдарламаның болжамды істеу уақыты бағдарламаның басында көрсетіледі.
- Бағдарлама, алдымен, кір киімге күтім жасауға арналған қалыпты кептіру процесін аяқтайды. Кептіру

уақыты 0 минутқа дейін есептеледі. Содан кейін температураны ұстау уақыты басталады.

- Температураны ұстау уақыты басталғанда, гигиеналық кептіру нәтижесі бағдарламаның қалған іске қосу уақыты 85 минутқа ұзартылады.

HygieneDry құрғату деңгейіне арналған бағдарлама үзіліп қалмауы керек, себебі бұл микроағзалардың жойылуының алдын алады. Кептіру бағдарламасынан бас тартпаңыз.

Уақыт бағдарламалары үшін бағдарламаны іске қосу уақытын таңдау

Бағдарламаны іске қосу уақытын 10 минуттық қадамдармен таңдауға болады.

Бағдарламалар:

Салқын желдету: 20 мин – 1:00 сағ

Жылы ауа: 20 мин – 2:00 сағ

Себет бағдарламасы: 40 мин – 2:30 сағ



- Бағдарламаны іске қосу уақытын таңдау үшін \wedge немесе \vee сенсорлық басқару элементтерін түртіңіз.

Қосымша функцияларды таңдау

Қандай бағдарламалар қосымша опцияны таңдауға мүмкіндік беретінін және қай қосымша опция сіздің

4. Бағдарлама параметрлерін таңдау

қажеттіліктеріңізге сәйкес келетінін білу үшін "Қосымшалар" бөлімін қараңыз.

DryFresh DryCare 40

PowerFresh Зуммер

- Қажетті қосымша опцияға арналған сенсорлық басқару элементін басыңыз.

Қатысты сенсорлық басқару элементі жарқырап жанады.

◆ Кешіктіріп бастау/ SmartStart

Кешіктіріп бастау

Кешіктіріп бастау функциясымен бағдарламаның басталғанын қалаған кезде таңдауға болады.

Бұл функция SmartGrid өшірілген кезде белсенді.

Сағатты 00 мәнінен 24 мәніне орнатуға болады. Минутты 15 минутқа есу ретімен 00 мәнінен 45 мәніне орнатуға болады.

Кешіктіріп бастау уақытын орнату

- ◆ сенсорын басыңыз.

Дисплейде келесі ақпарат пайда болады:



- Сағатты ∨∧ сенсорымен орнатыңыз. OK сенсорымен растаңыз.

Дисплей өзгереді:



- Минутты ∨∧ сенсорымен орнатыңыз. OK сенсорымен растаңыз.

Кеңес: ∨ немесе ∧ сенсорлық басқару элементін саусағыңызбен ұстап тұрған кезде мәндер автоматты түрде жоғары және төмен саналады.

Кешіктіріп бастау функциясын өзгерту

Бағдарлама басталмай тұрып, таңдалған кешіктіріп бастау уақыты өзгеруі мүмкін.

- ◆ сенсорын басыңыз.
- Көрсетілген уақытты өзгертіп, OK сенсорымен растаңыз.

Кешіктіріп бастауды тоқтату

Бағдарлама басталмай тұрып, таңдалған кешіктіріп бастау уақытынан бас тартылуы мүмкін.

- ◆ сенсорын басыңыз.
- Таңдалған кешіктіріп бастау уақыты дисплейде пайда болады.
- 0:00 ч. уақыт мәнін ∨∧ сенсорларымен орнатыңыз. OK сенсорымен растаңыз.

Таңдалған кешіктіріп бастау уақыты жойылды.

Бағдарлама басталғаннан кейін таңдалған кешіктіріп бастау уақытын бағдарламаны үзу арқылы ғана өзгертуге немесе жоюға болады.

4. Бағдарлама параметрлерін таңдау

Кешіктіріп бастауды іске қосу

- Кешіктіріп бастау функциясын іске қосу үшін *Іске қосу/Кірді қосу* сенсорлық басқару элементін түртіңіз.

Кешіктіріп бастау мерзімінде кір киімді қосу

- „Бағдарлама ретін өзгерту – Кірді қосу немесе алу“ бөліміндегі сипаттаманы орындаңыз.

4. Бағдарлама параметрлерін таңдау


SmartStart

SmartStart функциясы кептіргіш машинасын автоматты түрде қосылатын уақыт аралығын орнатуға мүмкіндік береді. Құрылғы, мысалы, энергия жеткізушіден сигнал алған кезде қосылады, бұл электр энергиясының тарифі әсіресе үнемді екенін көрсетеді.


Бұл функция SmartGrid параметрі қосылған кезде белсенді.

Уақыт аралығын 15 минуттан 24 сағатқа дейін орнатуға болады. Осы кезеңде кептіргіш машинасы энергия жеткізушіден сигнал күтеді. Көрсетілген мерзімде сигнал қабылданбаса, кептіргіш машинасы кептіру бағдарламасын іске қосады.


Уақыт кезеңін орнату

SmartGrid функциясын "Параметрлер" бөлімінде белсендірсеңіз, кептіргіш машинасын автоматты түрде іске қосу уақыт кезеңін орнату үшін  сенсорлық басқару элементін түртіңіз ("Параметрлер – SmartGrid" бөлімін қараңыз).

Орнату процедурасы кешіктіріп бастау уақытын орнату кезіндегідей.

-  сенсорлық басқару элементтерін сағатты енгізу үшін басып, енгізбені *OK* сенсорлық басқару элементімен растаңыз.

Сағат көрсеткіші сақталады және минут көрсеткішінің блогы бөлектеледі.

-  сенсорлық басқару элементтерін минутты енгізу үшін басып, енгізбені *OK* сенсорлық басқару элементімен растаңыз.
- Кептіру бағдарламасын SmartStart функциясымен бастау үшін *Іске қосу/Кірді қосу* сенсорлық басқару элементін басыңыз.

Дисплейде келесі ақпарат пайда болады:



5. Бағдарламаны бастау

Бағдарламаны бастау

- Жыпылықтап тұрған *Іске қосу/Kірді қосу* сенсорлық басқару элементін түртіңіз.

Іске қосу/Kірді қосу сенсорлық басқару элементі жанады және дисплейде *Кептіру* пайда болады.

Ескертпелер

Егер кешіктіріп бастау уақыты таңдалса, ол үшін ағымдағы уақыт дисплейінде кері санау көрсетіледі. Кешіктіріп бастау уақытының соңында немесе бағдарлама басталғаннан кейін дереу бағдарламаны іске қосу уақыты ағымдағы уақыт дисплейінде көрінеді.

Кешіктіріп бастау уақыты ұзақ болса, кірді ажырату үшін барабан андасанда айналып тұрады. Бұл қате емес.

- *PerfectDry* индикаторы кептіру деңгейлерін таңдауға болатын бағдарламаларда ғана жыпылықтайды/жанады («Кептіргіш машинаны қолдану» бөлімін көріңіз).
- Кептіргіш машина киімнің қалдық ылғалы мөлшерін өлшейді және сәйкесінше қажетті бағдарлама ұзақтығын есептейді. Егер кептіргіш машинаға ештеңе салмасаңыз немесе оған құрғақ киім салсаңыз, бұл барабанның бос екендігін сездіреді. Жүктемені автоматты түрде тану функциясы таңдалған бағдарлама іске қосылғаннан кейін оның жұмыс уақытын шектейді. Маталар ақырын кептіріледі немесе желдетіледі. Осы жағдайда бағдарлама соңында *PerfectDry* индикаторы жанбайды.

Киімнің және тоқыма өнімдерінің тозбауы үшін шамадан тыс кептірмеңіз.

Таңдалған құрғату деңгейі бағдарламасы үшін жеткен құрғату деңгейі дисплейде жанады. Таңдалған құрғату деңгейін немесе уақытын қайтадан көруге болады:

- \wedge немесе \vee сенсорын түртіңіз.
- Бағдарлама аяқталмас бұрын, киім суытылады.

Қуат үнемдеу

10 минуттан кейін индикаторлар көмескіленеді. *Іске қосу/Kірді қосу* сенсорлық түймесі баяу жыпылықтайды.

- Индикаторларды қайта қосу үшін *Іске қосу/Kірді қосу* сенсорлық түймесін түртіңіз (ол жұмыс істеп тұрған бағдарламаға әсер етпейді).

Барабан жарығы бағдарлама басталған кезде өшіріледі.

Кір қосу

Бағдарлама іске қосылғаннан кейін, жуылатын заттарды қоса аласыз.

- «Бағдарлама ретін өзгерту – Кір қосу немесе алу» бөліміндегі сипаттаманы орындаңыз.

6. Бағдарламаның соңы – барабанды түсіру

Бағдарламаның соңы

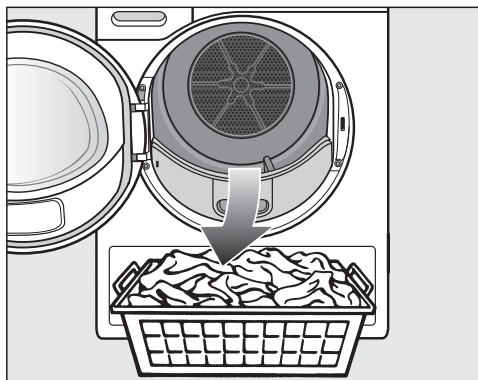
Бағдарлама дисплейде *Конец/защ. от смин., Конец/охлаждение* немесе *Конец пайда* болған кезде аяқталады. *Іске қосу/Кірді қосу* басқару шамы сөнеді.

Кептіргіш машинасы қыртыстанудан қорғау фазасы аяқталғаннан кейін 15 минуттан кейін автоматты түрде өшеді (Қыртыстанудан қорғау фазасы жоқ бағдарламаларда ол бағдарламаның соңынан кейін 15 минуттан кейін өшеді).

Барабанды босату

Есікті тек кептіру процесі аяқталғаннан кейін ашыңыз. Әйтпесе киім дұрыс кептірілмейді және суытылмайды.

- Есіктің тұтқасының астынан ұстап, есікті тартып ашыңыз.




- Кірді шығарыңыз.

Кептіргіште қалған заттар оны келесі рет пайдаланған кезде артық кебу салдарынан зақымдалуы мүмкін.

Барабаннан барлық затты үнемі алып тастаңыз.

- Бағдарламаларды ажыратып-қосқышты \odot позициясына бұраңыз.
- Есік саңылауындағы 2 қылшық сүзгісіндегі қылшықты алып тастаңыз: „Тазалау және күтім көрсету“ бөлімін қараңыз.
- Есікті ақырын жабыңыз.
- Конденсат контейнерін босатыңыз.

Мақта және *Мақта*  бағдарламаларын пайдаланып, толық жүктемені кептіру кезінде, ағызатын шланг арқылы конденсат контейнерін сыртқа ағызуды ұсынамыз. Бұл бағдарлама кезінде конденсат контейнерін босап қалуын болдырмайды.

Барабан жарығы

Кептіргіш машинаның есігін ашқанда, барабан кептіргіштің алдындағы аймақпен бірге бірден жарықтандырылады. Бұл барабанда немесе киім себетінде кездейсоқ заттарды қалдыруға жол бермейді. Қуатты үнемдеу үшін барабан жарығы автоматты түрде өшіп қалады.

Бағдарлама сызбасы

* таңбасымен белгіленген барлық салмақтар құрғақ кір салмағына байланысты.



Басқару панеліндегі бағдарламалар

Мақта <input type="text"/>		макс. 9 кг*
Бұйым	Қалыпты қалдық ылғалы бар, <i>Мақта</i> , <i>Шкафқа</i> бағдарламасында сипатталған мақтадан жасалған заттар.	
Ескертпе	<ul style="list-style-type: none">- Бұл бағдарламада тек <i>Шкафқа</i> деңгейіне дейін кептірілетін болады.- <i>Мақта</i> <input type="text"/> бағдарламасы қалыпты қалдық ылғал деңгейіндегі мақта заттарды кептіру үшін қуат үнемдеу жағынан ең тиімдісі болып табылады.	
Сынақ мекемелеріне ескертпе	<ul style="list-style-type: none">- <i>Мақта</i> <input type="text"/> бағдарламасы EN 61121 стандартына сай өлшенген қуат тиімділігі таңбасына арналған 392/2012/ЕО ережесіне сай сынақ бағдарламасы.- <i>Мақта</i> және <i>Мақта</i> <input type="text"/> бағдарлама параметрлерімен ағызатын шланг арқылы конденсатты сыртқа ағызыңыз.	

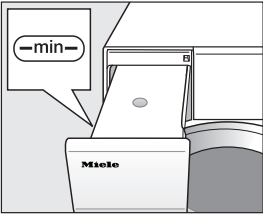
Бағдарлама сызбасы

Мақта		макс. 9 кг*
HygieneDry		
Келесілер үшін пайдаланыңыз	<ul style="list-style-type: none"> - Мысалы, терімен тікелей жанасатын іш киім, сәби киімдері, төсек-орын жабдығы, орамал сияқты мақта мен зығыр маталары. - Арнайы гигиена талаптары бар басқа да қатты маталар. 	
Keңес	<ul style="list-style-type: none"> - Арнайы гигиена талаптары үшін пайдаланыңыз. - Максималды жүктеме санының жартысына дейін азайтыңыз. 	
Қосымша кептіру, Шкафқа салуға дайын +, Шкафқа салуға дайын		
Келесілер үшін пайдаланыңыз	Бір және бірнеше қабатты мақта-мата заттар. Мысалы, жеңіл жейделер, іш киім, сәби киімдері, жұмыс киімі, күртешелер, жамылғылар, алжапқыштар, комбинезондар, қол сүлгілері, ванна сүлгілері, халаттар және түкті матадан жасалған төсек-орын жабдығы кіреді.	
Keңес	<ul style="list-style-type: none"> - Бірнеше қабатты және өте қалың маталар үшін <i>Қосымша кептіру</i> параметрін таңдаңыз. - Трикотаж маталар үшін <i>Қосымша кептіру</i> параметрін пайдалануға болмайды (мысалы, жеңіл жейделер, іш киім, сәби киімдері), себебі олар жиырылып қалуы мүмкін. 	
Үтіктеу үшін Δ, Үтіктеу үшін ΔΔ, Машиналық үтіктеу		
Келесілер үшін пайдаланыңыз	Әрі қарай үтіктеуді қажет ететін барлық мақта немесе зығыр маталар. Мысалы, үстел жабдығы, төсек-орын жабдығы, крахмалданған киім.	
Keңес	Киім кеуіп кетпеуі үшін үтіктеуге дайын болғанға дейін оралып тұруы керек.	
Барынша аз үтіктеу		макс. 4 кг*
HygieneDry, Шкафқа салуға дайын +, Шкафқа салуға дайын, Үтіктеу үшін Δ, Үтіктеу үшін ΔΔ		
Келесілер үшін пайдаланыңыз	Синтетикадан, мақтадан немесе аралас талшықтан жасалған маталарды барынша аз үтіктеу. Мысалы, жұмыс киімі, комбинезондар, пуловерлер, көйлектер, шалбар және үстел жабдығы.	
Keңес	<ul style="list-style-type: none"> - <i>HygieneDry</i> функциясын арнайы гигиена талаптары бар қатты маталар үшін пайдаланыңыз. - Максималды жүктеме санының жартысына дейін азайтыңыз. 	

Бағдарлама сызбасы

Нәзік заттар		макс. 2,5 кг*
Шкафқа салуға дайын, Үтіктеу үшін ∆, Үтіктеу үшін ∆∆		
Келесілер үшін пайдаланыңыз	Синтетикалық, аралас талшық, вискоз талшықтары және күтімі оңай мақтадан жасалған күтім жапсырмасында  белгісі бар нәзік заттар. Мысалы, жейделер, блузкалар, іш киімдер және аппликациялары бар маталар.	
Кеңес	Қыртыссыз кептіру процесі үшін жүктемені одан әрі азайту қажет.	
Тоқыма бұйымдар		макс. 2 кг*
Бұйым	Жүннен және жартылай жүннен жасалған бұйымдар: пуловер, тоқылған кофта, олардың затбелгісінде машинамен кептіруге жарамды деп өндірушімен көрсетілген.	
Ескертпе	<ul style="list-style-type: none"> - Бұйым қысқа уақытқа жылы ауамен үрленіп, жайылады және үлпілдек болады. Алайда толығымен кептірілмейді. - Бағдарлама аяқталғаннан кейін киімді машинадан шығарып, бұйым өндірушісі ұсынған қолмен кептіру тәсілін қолданыңыз. 	
Жейделер		макс. 2 кг*
Шкафқа салуға дайын +, Шкафқа салуға дайын, Үтіктеу үшін ∆ Үтіктеу үшін ∆∆		
Келесілер үшін пайдаланыңыз	Жейделер және блузкалар	
MobileStart 		
Miele қолданбасы бағдарламаларды таңдау және құрылғыны басқару үшін пайдаланылады.		
Wash2Dry		
Бағдарлама қосылған кір жуғыш машинада бағдарламаны таңдаумен бірге автоматты түрде таңдалады.		

Бағдарлама сызбасы

Төсек-орын жабдығы		макс. 4 кг*
HygieneDry, Қосымша кептіру, Шкафқа салуға дайын +, Шкафқа салуға дайын, Үтіктеу үшін Δ, Үтіктеу үшін $\Delta\Delta$, Машиналық үтіктеу		
Келесілер үшін пайдаланыңыз	Төсек-орын жабдығы, жастық тыстары	
Кеңес	<ul style="list-style-type: none"> - <i>HygieneDry</i> функциясын арнайы гигиена талаптары бар қатты маталар үшін пайдаланыңыз. - Максималды жүктеме санының жартысына дейін азайтыңыз. 	
Бу күтімі		макс. 1 кг*
Қалыпты, Үтіктеу үшін Δ		
Келесілер үшін пайдаланыңыз	<ul style="list-style-type: none"> - Мақтадан немесе зығырдан жасалған барлық заттар - Мақтадан, аралас немесе синтетикалық талшықтан жасалған аз үтіктелетін заттар. Мысалы, мақтадан жасалған шалбар, анорақтар және жейделер. 	
Кеңес	<ul style="list-style-type: none"> - Үтіктеу алдында маталарды ылғалдандыруға арналған - Қыртыстанған маталарды тегістеуге арналған - Кептіруден кейін үтіктелетін заттар болса, <i>Үтіктеу үшін</i> таңдаңыз. - Бұл бағдарлама маталарды сергіту үшін де қолданылады. Әсерді күшейту үшін DryFresh иіссу құтысын (қосымша керек-жарак) пайдалануға болады. 	
Ескертпе	 <ul style="list-style-type: none"> - Бағдарламаның басында конденсатқа арналған контейнерінде жиналған конденсат бүріккіш саптама арқылы барабанға шашылады. Сондықтан конденсатқа арналған контейнер кем дегенде —min— белгісіне дейін сумен толтырылуы керек. - Сіз барабанға су шашып жатқанын естисіз. 	

Бағдарлама сызбасы

Жеңіл тегістеу		макс. 1 кг*
Шкафқа салуға дайын, Үтіктеу үшін 00		
Келесілер үшін пайдаланыңыз	<ul style="list-style-type: none"> - Мақта және зығыр маталар. - Мақтадан, аралас немесе синтетикалық талшықтан жасалған аз үтіктелетін заттар. Мысалы, мақтадан жасалған шалбар, анорақтар және жейделер. 	
Keңес	<ul style="list-style-type: none"> - Бұл бағдарлама кір жуғыш машинадағы айналдыру циклі барысында қыртыстарды кетіреді. - Бұл бағдарлама құрғақ материалдарға да жарай береді. - Бағдарлама аяқтала салысымен киімдерді шығарып алыңыз. 	

Қосымша бағдарламалар

Жылы ауа		макс. 9 кг*
Келесілер үшін пайдаланыңыз	<ul style="list-style-type: none"> - Өртүрлі кептіру сипаттамаларына ие бірнеше қабатты маталар, мысалы, бешпеттер, жастықтар, ұйықтайтын сөмкелер және басқа да көлемді заттар. - Ванна сүлгілері, шомылуға киетін киім және шай сүлгілері сияқты жеке заттарды кептіруге арналған. 	
Keңес	<p>Іске қосу үшін ең ұзақ кептіру уақытын таңдауға болмайды. Оңтайлы уақытты табу үшін кептірілетін заттарды тексеріңіз.</p>	
Сыртқы киім		макс. 2,5 кг*
Шкафқа салуға дайын, Үтіктеу үшін 00		
Келесілер үшін пайдаланыңыз	<p>Барабанда құрғатуға арналған сыртқы киім.</p>	

Бағдарлама сызбасы

Сiңдiру		макс. 2,5 кг*
Бұйым	Кептiргiш машинада кептiруге жарамды маталар, мысалы, микроталшықты маталар; шаңғы киiмi; сыртқы киiм; жұқа, тығыз тоқылған мақта-мата киiмдер (поплин) және дастархан.	
Ескертпе	<ul style="list-style-type: none"> - Бұл бағдарламамен заттар тек <i>Шкафқа</i> деңгейiне дейiн кептiрiледi. - Бұл бағдарламаға қосымша сiңдiру фазасы кiредi. - Өндiрушiнiң «мембраналық маталарда пайдалануға арналған» деп мәлiмдеген қорғаныш құралдарын ғана пайдаланыңыз. Бұл агенттердiң құрамында фтор-химиялық қосылыстар бар. - Құрамында парафинi бар қорғаныш құралдарымен маталарды кептiруге болмайды. Бұл өрт қаупiн тудырады. 	
Экспресс		макс. 4 кг*
Қосымша кептiру, Шкафқа салуға дайын +, Шкафқа салуға дайын, Үтiктеу үшiн ∆, Үтiктеу үшiн ∆∆, Машиналық үтiктеу		
Келесiлер үшiн пайдаланыңыз	☞ белгiсi жоғары температураға және механикалық әсерге сезiмтал мақта маталар <i>Мақта</i> бағдарламасына сәйкес.	
Ескертпе	Бағдарламаны iске қосу уақыты қысқа.	
Спорттық киiм		макс. 3 кг*
Шкафқа салуға дайын +, Шкафқа салуға дайын, Үтiктеу үшiн ∆ Үтiктеу үшiн ∆∆		
Келесiлер үшiн пайдаланыңыз	Кептiргiш машинасында кептiруге жарамды спорттық киiмдер.	
Автоматты плюс		макс. 5 кг*
Шкафқа салуға дайын +, Шкафқа салуға дайын, Үтiктеу үшiн ∆, Үтiктеу үшiн ∆∆		
Келесiлер үшiн пайдаланыңыз	<i>Мақта</i> және <i>Барынша аз үтiктеу</i> бағдарламаларына сәйкес келетiн киiмдердiң аралас жүктемелерi.	

Бағдарлама сызбасы

Жастықтар	1-2 жастық 40 x 80 см немесе 1 жастық 80 x 80 см
HygieneDry, Шкафқа салуға дайын	
Келесілер үшін пайдаланыңыз	Жастықтар кептіргіш машинасында кептіруге жарамды, құсжастық, мамықты немесе синтетикалық толтырмалары бар.
Кеңес	<i>HygieneDry</i> функциясын арнайы гигиена талаптары бар қатты заттар үшін пайдаланыңыз.
Ескертпе	<ul style="list-style-type: none"> - Қауырсындар жылыған кезде күшті иіс шығарады. Кептіргіш машинасында кептіргеннен кейін төсек-орынның кір кептіргіш машинасынан тыс ауаға шығуына рұқсат етіңіз. - Кептіруден кейін жастықтар әлі де ылғалды сезінуі мүмкін. Бұл бағдарламаны жастық құрғағанша бірнеше рет қолдануға болады.
Себет бағдарламасы Максималды себет жүктемесі 3,5 кг	
Ескертпе	<ul style="list-style-type: none"> - Бұл бағдарлама тек Miele кептіру себетімен (қосымша керек-жарак) пайдаланылуы мүмкін. - Кептіргіш машинасында кептіруге үйлесімді, бірақ механикалық әрекет көмегіне кептіруге үйлесімсіз заттарды кептіруге немесе желдетуге осы бағдарламаны пайдаланыңыз. - Кептіру барабаны себетін пайдалану нұсқаулықтарын үнемі орындаңыз!
Маталар/заттар	Қосымша ақпаратты кептіру себетімен берілген пайдалану нұсқаулықтарынан қараңыз.
Жібек матаға қолмен күтім жасау макс. 1 кг*	
Келесілер үшін пайдаланыңыз	Кептіргіш машинасында кептіруге жарамды жібек киімдер, мысалы, блузкалар мен жейделер
Ескертпе	<ul style="list-style-type: none"> - Бұл бағдарлама қыртыстарды азайтады. Бұл бағдарламада заттар толығымен кептірілмейді. - Бағдарлама аяқталғаннан кейін киімді машинадан шығарып, бұйым өндірушісі ұсынған қолмен кептіру тәсілін қолданыңыз.

Бағдарлама сызбасы

Джинс мата		макс. 3 кг*
Шкафқа салуға дайын +, Шкафқа салуға дайын, Үтіктеу үшін ∅ Үтіктеу үшін ∅∅		
Келесілер үшін пайдаланыңыз	Барлық джинс киімдер, мысалы күрткелер, джинсылар, жейделер және белдемшелер.	
Салқын желдету		макс. 9 кг*
Келесілер үшін пайдаланыңыз	Тек желдету қажет кез келген зат.	

Қосымшалар

Кептіру бағдарламаларын әртүрлі қосымша опциялармен толықтыруға болады.

Қосымша опциялардың кейбір комбинациялары мүмкін емес.

DryFresh DryCare 40

PowerFresh Зуммер

DryFresh

Шкафқа салуға дайын құрғату деңгейін таза және құрғақ киімді ылғалдандырмай сергіту үшін пайдалануға болады.

Функция синтетикалық талшықтардан жасалған маталармен пайдаланылғанда тиімділігі азырақ болады.

Кеңес: Өсерді күшейту үшін сіз сонымен қатар *DryFresh* иіссу құтысын (қосымша керек-жарақ) пайдалана аласыз және жүктеменің көлемін азайта аласыз.

DryCare функциясы барлық құрғату деңгейлері үшін қолжетімді емес.

DryCare 40

Бұл опция маталарды өте төмен температурада ақырын кептіреді.

Оны жүні жоқ және 40 °C және одан жоғары температурада жууға болатын барлық маталар үшін пайдалануға болады.

Ең жақсы кептіру нәтижесі үшін: пайдалану нұсқаулықтарында көрсетілгендей сәйкес бағдарлама үшін жүктеме көлемін максималды жүктеме көлемінің жартысына дейін азайтыңыз.
Ерекшелігі: максималды жүктеме көлемі 9 кг-нан 4 кг-ға дейін бағдарламаларды азайту керек.

DryCare 40 функциясы барлық құрғату деңгейлері үшін қолжетімді емес.

PowerFresh

Бұл опцияны буды пайдалану арқылы таза және құрғақ киімді тазарту үшін пайдалануға болады.

Маталар автоматты түрде ылғалданады. Зат кептірген кезде пайда болған су буының жылуы матада иіс молекулаларын оңай босату үшін стратегиялық түрде элементке беріледі.

Функция синтетикалық талшықтардан жасалған маталармен пайдаланылғанда тиімділігі азырақ болады.

Жүктің өлшемін 1 кг-ға дейін азайтыңыз.

PowerFresh функциясы барлық құрғату деңгейлері үшін қолжетімді емес.

Кеңес: Әсерді одан ары күшейту үшін сонымен қатар *DryFresh* иіссу құтысын (қосымша керек-жарақ) пайдалануға болады.

Конденсатқа арналған контейнердегі конденсацияланған су барабанға шашырайды. Сондықтан конденсатқа арналған контейнер кем дегенде —min— белгісіне дейін толтырылуы керек.



■ Конденсатқа арналған контейнерді толтырыңыз.

"Конденсатқа арналған контейнер — конденсатқа арналған контейнерді толтыру" бөлімін қараңыз.

Дыбыстық сигнал

Дыбыстық сигнал сізге бағдарламаның аяқталғаны туралы хабарлайды. Ақаулық болған кезде, тіпті ол өшірілген болса да, дыбыстық сигнал әрқашан естіледі.

Қосымшалар

Кептіру бағдарламасына шолу - Қосымшалар

	DryFresh	DryCare 40	PowerFresh	Зуммер
ECO	–	–	–	X
Хлопок	X	X	X	X
Смешанная	X	X	X	X
Тонкое бельё	–	✓	–	X
Шерсть	–	–	–	X
Сорочки	X	X	X	X
Постельное бельё	–	–	–	X
Оконч. обраб. паром	–	–	–	X
Лёгкое разглажив.	–	✓	–	X
Теплый обдув	–	X	–	X
Верхняя одежда	–	✓	–	X
Пропитывание	–	–	–	X
Экспресс	–	–	–	X
Спортивное бельё	–	X	–	X
Автомат. плюс	X	X	X	X
Подушки стандарт.	–	–	–	X
Сушка в корзине	–	–	–	X
Шёлк	–	✓	–	X
Джинсы	X	X	X	X
Холодный обдув	–	–	–	X

- X = Таңдалатын
– = Таңдалмайтын
✓ = Автоматты түрде іске қосылатын

Қосымша опцияларды бір-бірімен біріктіру мүмкін емес. Дыбыстық сигналды әрқашан таңдауға болады.


Бағдарлама іске қосылған кезде оны өзгерту

Таңдалған бағдарламаны өзгерту мүмкін емес. Бұл машина жұмысына кедергі келтірмеу үшін қажет болады.

Егер бағдарламаларды ажыратып-қосқышты реттесеңіз, дисплейде

i Изм. выбор нельзя жанады. Бастапқы бағдарлама таңдалғанда, индикатор өшіп қалады.

Ағымдағы бағдарламаны тоқтату

- Бағдарламаларды ажыратып-қосқышты  позициясына бұраңыз.

Бағдарлама тоқтатылады.

Енді сіз жаңа бағдарламаны таңдай аласыз.

Кірді қосу немесе алу

Бір нәрсені ұмытып кеттіңіз, бірақ бағдарлама жұмыс істеп тұр.

- *Іске қосу/Кірді қосу* сенсорлық басқару элементін түртіңіз.

Дисплейде келесі жәй пайда болады:

i Откр. дверцы возм.. *Іске қосу/Кірді қосу* сенсорлық басқару элементі баяу жыпылықтайды.

- Есікті ашыңыз.

- Кір заттарды қосыңыз немесе алыңыз.

Әлі де бағдарлама таңдауын өзгерте аласыз.

- Есікті жабыңыз.

- *Іске қосу/Кірді қосу* сенсорлық басқару элементін түртіңіз.

Бағдарлама жалғасады.

Киім қосқан кездегі ерекше жағдайлар

Кейбір жағдайларда, мысалы, салқындату фазасында немесе *Сіңдіру* бағдарламасы кезінде кір заттар қосылмайды.

Ерекше жағдайларда бағдарлама жұмыс істеп тұрған кезде есікті ашуға болады.

Конденсат контейнері

Конденсат контейнерін босату

Конденсатқа арналған контейнерде конденсацияланған су жиналады.


Босату аралығы: конденсатқа арналған контейнерді әрбір кептіру бағдарламасынан кейін босатыңыз.

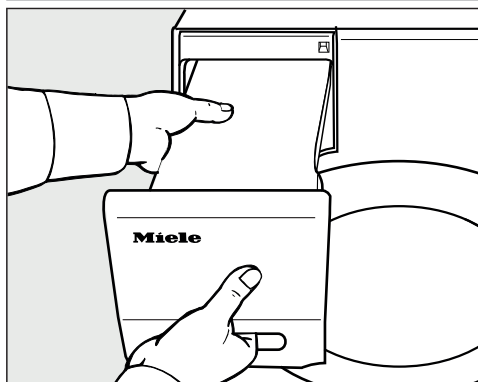
Конденсатқа арналған контейнер максималды деңгейге жеткенде дисплейде келесі хабар жанады:

Очистить контейнер от содержимого. См.

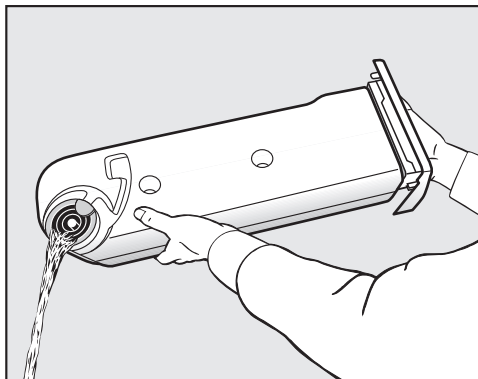


- Хабарламаны өшіру үшін кір кептіргіш машинасы қосулы күйде есікті ашып, жабыңыз.

 Конденсат контейнерін алу кезіндегі есік пен басқару тақтасының зақымдалуы. Есік пен басқару тақтасы зақымдалуы мүмкін. Әрдайым есікті толығымен жабыңыз.



- Конденсат контейнерін алып тастаңыз.
- Судың ағып кетпеуі үшін, оны тасымалдау кезінде көлденең күйде ұстаңыз. Конденсат контейнерін алдыңғы тақтадан және артқы жағынан ұстаңыз.



- Конденсат контейнерін босатыңыз.
- Кептіргіш машинадағы конденсат контейнерін ауыстырыңыз.

Конденсат адамдар мен жануарлар денсаулығына зиян болуы мүмкін. Конденсатты ішпеңіз.

Кеңес: Белгілі бір бағдарламалар пайдаланылған кезде, конденсатқа арналған контейнерден алынып, қайта өңделеді. Ол үшін конденсатқа арналған контейнерді белгілі бір деңгейге дейін толтыру керек, "Конденсатқа арналған контейнерді толтыру" бөлімін қараңыз.

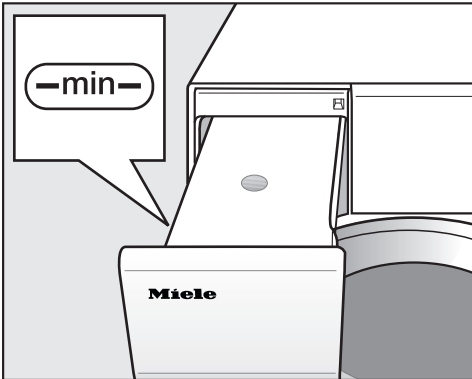
Кеңес: Конденсат контейнері үтіктеу үшін қайта пайдалануға болады. Ол үшін сұйытылған суды жұқа електен немесе кофе сүзгісінен құйып алу керек. Бүмен үтікте немесе ылғалдатқышта конденсацияланған суды қайта пайдаланғыңыз келсе, өндірушінің нұсқауларын орындаңыз.

Конденсатқа арналған контейнерді толтыру

Белгілі бір бағдарламалар пайдаланылған кезде кептіру кезінде пайда болған конденсацияланған су қайта өңделеді және бүріккіш саптама арқылы барабанға шашылады.

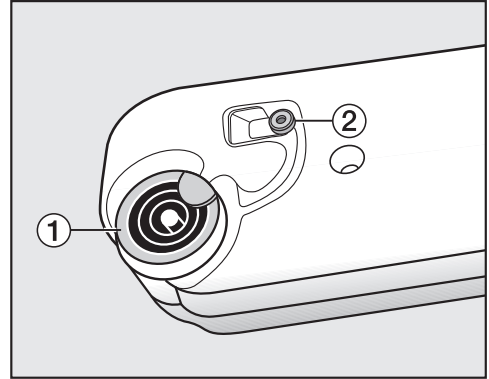
Сондықтан конденсатқа арналған контейнер кем дегенде —min— белгісіне дейін толтырылуы керек. Кері жағдайда, бұл ақаулыққа әкелуі мүмкін.

—min— белгісі контейнердің алдыңғы сол жағында орналасқан. Құрылғыны конденсацияланған су ағызылатындай етіп орнатқан болсаңыз, конденсатқа арналған контейнер бос болады.



- Конденсатқа арналған контейнердің толтыру деңгейін тексеріңіз.
- Оны тек коммерциялық конденсацияланған сумен толтырыңыз (үтіктеу үшін).

Таза суды ерекше жағдайларда ғана пайдалану керек. Таза су жиі пайдаланылса, есік саңылауындағы бүріккіш ағында қақ жиналуы мүмкін.



1 шүмек, 2 резеңке тығыздағыш

- Конденсацияланған суды шүмегіндегі 1 сақиналар арқылы құйыңыз.

Есік саңылауындағы бүріккіш ағын бітеліп қалуы мүмкін. Оны тек таза сумен толтыру керек. Судың құрамында иіс, жуғыш құрал немесе басқа заттар болмауы керек.

Конденсатқа арналған контейнеріндегі талшық сүзгісі конденсацияланған судан кез келген талшықтың сорылуына жол бермейді.

Резеңке тығыздағышты тазалау

Таза су жиі пайдаланылса, резеңке тығыздағышта 2 қақ шөгінділері жиналуы мүмкін.

Тазалауға арналған ұсыныс: тиісінше жылына бір немесе екі рет тазалап отырыңыз.

- Резеңке тығыздағыштағы қақ қалдықтарын абайлап кетіру үшін дымқыл тазалағыш шүберекті пайдаланыңыз 2.

Иіссу құтысы

FragranceDos

Киімге жағымды иіс беру үшін иіссу құтыларын (қосымша керек-жарақтар) пайдалануға болады.

Бұл кептіргіштің иіссу құтысын салуға арналған 2 орны бар. Бұл сізге оларды қалай пайдалану керектігін таңдауға мүмкіндік береді.

- Бір иістен екіншісіне ауысқыңыз келсе, екі күйді де пайдалана аласыз. Иіссу құтысын пайдаланбасаңыз, жаба аласыз.
- Егер бірдей қарқынды иіс болғанын қаласаңыз екі күйді де пайдаланыңыз. Немесе киімді жаңарту үшін қалыпты кірге арналған иіс пен DryFresh арасында ыңғайлы ауысуды қаласаңыз.
- Тек бір иіс үшін бір ұяшықты пайдаланыңыз.

⚠ Иіссу құтылары дұрыс пайдаланылмаса, өрт қаупі орын алып, денсаулыққа зақым келуі мүмкін.

Төгілген иіссу денеңізге тисе, денсаулығыңызға зақым келтіруі мүмкін. Төгілген иіссу өрт тудыруы мүмкін.

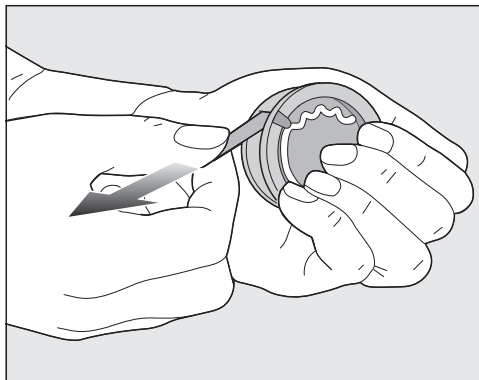
Иіссу құтысын пайдалану алдында, „Ескертулер мен қауіпсіздік жөніндегі ескерту“, „Иіссу құтысын (қосымша керек-жарақ) пайдалану“ бөлімін оқыңыз.

Иіссу құтысынан қорғаныш тығыздағышын алу

Иіссу құтысын тек суретте көрсетілгендей ұстаңыз. Оны бұрышынан ұстауға немесе тесуге болмайды, себебі иіссу төгіледі.

- Иіссу құтысын қаптамасынан алыңыз.

Иіссу құтысын ашуға тырыспаңыз.

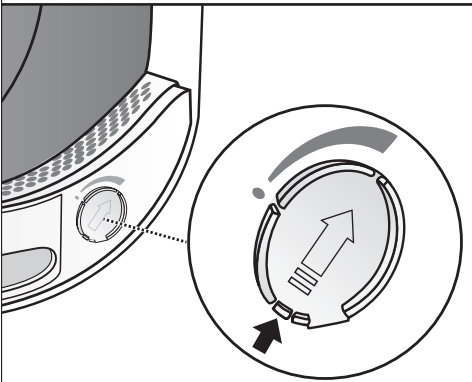
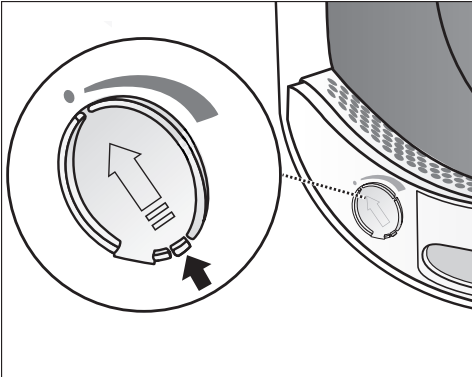


- Иіссу құтысын кездейсоқ ашып алмас үшін, оны берік ұстаңыз.
- Қорғаныш тығыздауыштан тартыңыз.

Иіссу құтысын салу

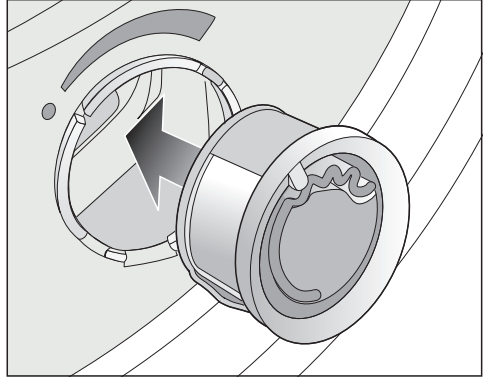
- Кептіргіш машинаның есігін ашыңыз.

Үстіңгі ластану сүзгісіне иіссу құтысы салынады. Оларды ашқыштың жанына оң және сол жағына бекітуге болады.

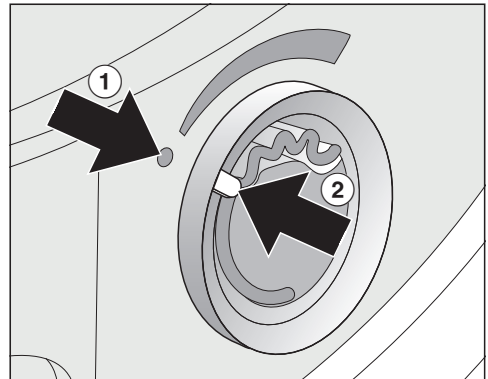


- Көрсетілгендей, ілмек үстіңгі жақта болғанда қақпақты оның көмегімен ашыңыз.

Қылшықтардың жиналуын болдырмас үшін пайдаланылмайтын ұяшықтың қақпағын жауып қою қажет. Қақпақтың қойындысын орнына түскені естілгенше төмен басыңыз (көрсеткіні қараңыз).

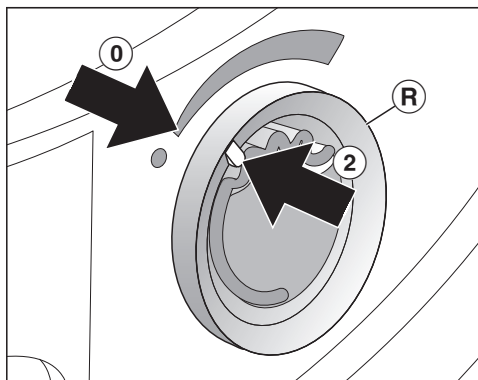


- Иіссу құтысын ұяшыққа барынша кіргенше салыңыз.



① және ② маркерлері бір-бірімен туралануы қажет.

Иіссу құтысы

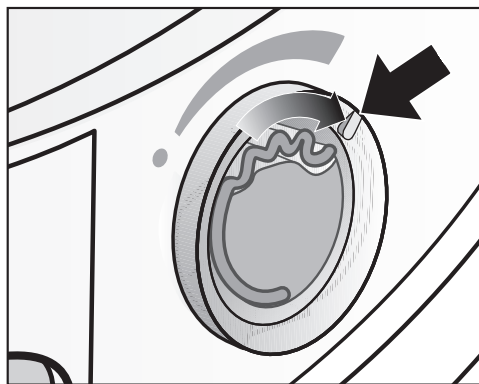


- Сыртқы сақинаны **Ⓜ** сағат тілімен шамалы бұраңыз.

Иіссу құтысы шығып кетуі мүмкін. Сыртқы сақинаны **2** және **0** маркерлері тураланатындай етіп бұраңыз.

Иіссу құтысын ашу

Кептіру алдында иіссу қарқындылығын таңдай аласыз.



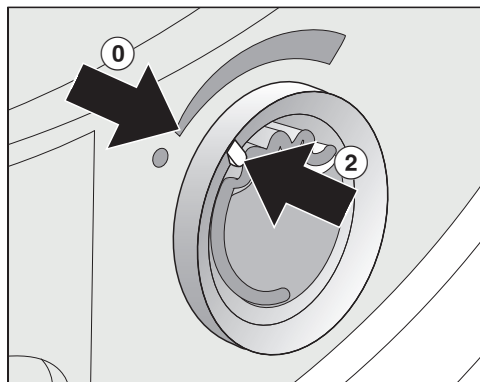
- Сыртқы сақинаны сағат тілімен бұраңыз: иіссу құтысын көбірек ашсаңыз, иісі күштірек болады.

Киімге иісрудың тиімді сіңуі үшін киім дымқыл болуы және жеткілікті жылумен ұзағырақ кептіру қажет болады. Сонымен қатар процесс

барысында бөлмеде иіс байқалады. *Салқын желдету* бағдарламасы иісті қолданбайды.

Иіссу құтысын жабу

Кептіргеннен кейін иістің қажетсіз шықпауы үшін иіссу құтысын жабу керек.

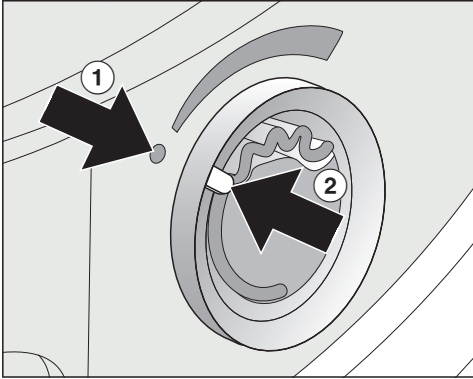


- Сыртқы сақинаны **2** маркері **0** позициясына келгенше сағат тіліне қарсы бұраңыз.

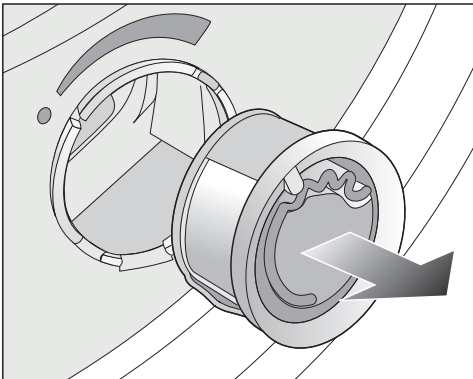
Иіссіз кептіру қажет болса, иіссу құтысын алып, түпнұсқа бумасында сақтаңыз.

Иіс күші жеткілікті болмаса, иіссу құтысын жаңа данасымен ауыстырыңыз.

Иіссу құтысын алу/ауыстыру



- Сыртқы сақинаны ① және ② маркерлері бір біріне сәйкес болғанша бұраңыз.

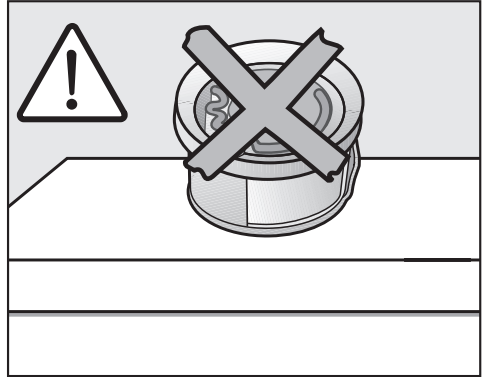


- Иіссу құтысын жаңа біреуімен ауыстырыңыз.

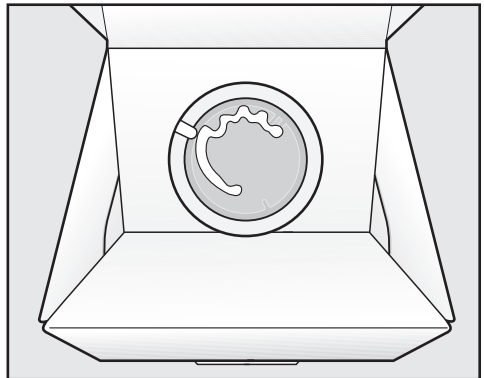
Иіссу құтысы пайдаланылмаған жағдайда оны түпнұсқа бумасында сақтай аласыз.

Ауыстыру мерзімі: иісі жеткілікті болмаса немесе бос болса иіссу құтысын ауыстырыңыз.

Иіссу құтыларын алуға Miele компаниясының дилерінен, Клиенттерге қызмет көрсету бөлімінен немесе интернеттен тапсырыс бере аласыз.



Құтыдан иіссу төгілуі мүмкін. Иіссу құтысын бір жағына еңкейтіп қюға болмайды.



- Иіссу құтысын түпнұсқа бумасында сақтайтын болсаңыз, буманы шетінен тік немесе жоғарыдан төмен қаратып сақтауға болмайды. Иіссу төгіліп қалуы мүмкін.
- Тікелей күн сәулесінен алыс суық, құрғақ орында сақтаңыз.
- Жаңа иіссу құтыларын сатып алған кезде, қорғаныш тығыздағышты тек қолданар алдында алыңыз.

Тазалау және күтім жасау

Қылшық сүзгілері

Дұрыс емес лақтырылған қылшықтардың қоршаған ортаға әсері бар.

Ағынды су жүйесіне микропластиктердің еніп кетуін болдырмас үшін, қылшықты сумен бірге ағызуға болмайды.

Қылшық сүзгісімен жиналған қылшықты тұрмыстық қалдықтарыңызбен бірге тастаңыз.

Кептіргіш машинасы есігінің жүктеу аймағында 2 қылшық сүзгісі бар. Екі қылшық сүзгісі де кептіру процесінде шыққан қылшықтарды жинайды.

Тазалау аралығы: әрбір кептіру бағдарламасынан кейін қылшық сүзгілерін тазалаңыз.

Сондай-ақ дисплейде келесі хабар жанған кезде қылшық сүзгілерін тазалаңыз: Очистить ворсов. фильтр.

См. 

Сүзгіні тазаламасаңыз, бағдарламаны іске қосу уақыты ұзартылады.

Бағдарлама тоқтатылып, ақау пайда болады.

- Хабарды өшіру үшін ОК арқылы растаңыз.

Иіссу құтысын алу

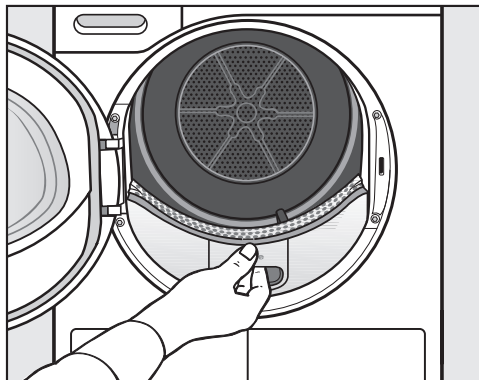
Қылшық сүзгілері мен негіз сүзгісі тазаланбаса, иіссу күші төмендейді.

- Иіссу құтысын алып тастаңыз. «Иіссу құтысы», «Иіссу құтысын алу/алмастыру» бөлімдерін қараңыз.

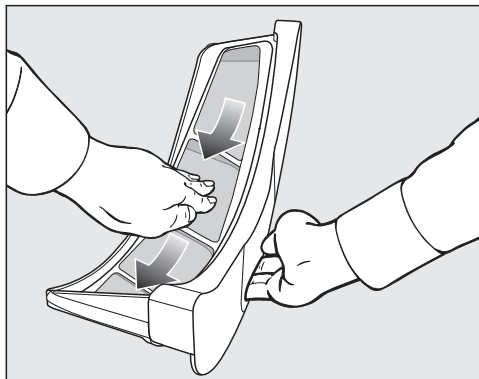
Көрінетін қылшықты алып тастау

Қеңес: Сонымен қатар қылшықты түртпей алып тастау үшін шаңсорғышты пайдалануға болады.

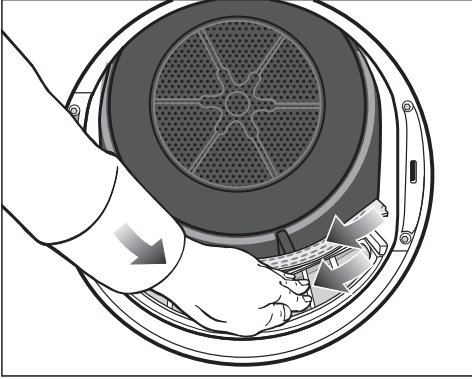
- Есікті ашыңыз.



- Жоғарғы қылшық сүзгісін алу үшін алға тартыңыз.



- Қылшықты алып тастаңыз (көрсеткілерді көріңіз).

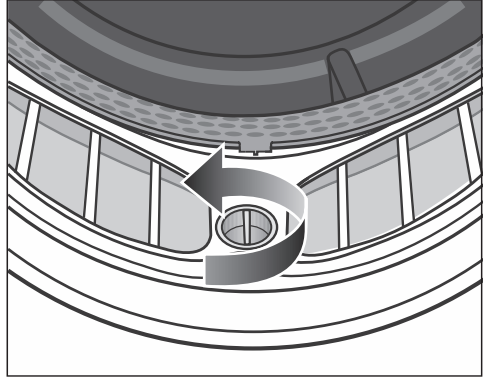


- Қылшық сүзгілерінің бетінен және перфорацияланған киім дефлекторынан қылшықтарды (көрсеткілерді қараңыз) алып тастаңыз.
- Жоғарғы қылшық сүзгісін орнына сырт еткенше кері басыңыз.
- Есікті жабыңыз.

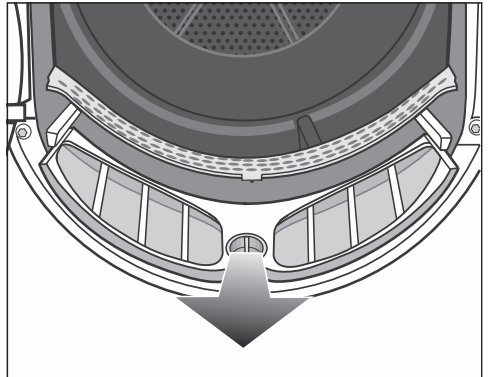
Қылшық сүзгілері мен ауа ағыны саңылауларын дұрыстап тазалау

Кептіру уақыты ұзағырақ болса немесе сүзгілер бетінен қылшық байқалса, келесі тазалау процедурасын орындауыңыз керек.

- Иіссу құтысын алып тастаңыз. «Иіссу құтысы» бөлімін қараңыз.
- Жоғарғы қылшық сүзгісін алу үшін алға тартыңыз.

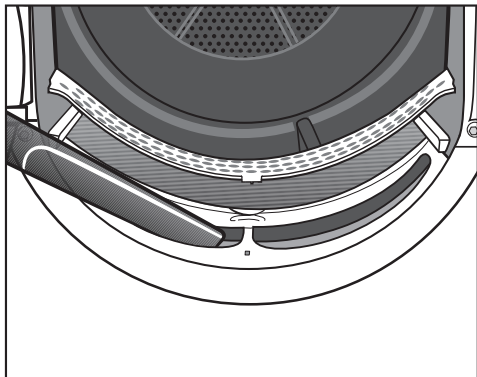


- Төменгі қылшық сүзгісіндегі сары айналмалы тетігін көрсеткен бағытымен (сырт еткенін естігенше) айналдырыңыз.



- Қылшық сүзгісін шығару үшін айналмалы тетікті ұстап тұрып, алға қарай тартыңыз.

Тазалау және күтім жасау



- Үстіңгі ауа ағыны саңылауларындағы қылшықтарды кетіру үшін бекітілген ұзын саңылаулы саптамасы бар шаңсорғышты пайдаланыңыз.

Қылшық сүзгілерін сүмен тазалаңыз.

Қылшық сүзгілерін сүмен тазалау

- Қылшық сүзгілерінің тегіс пластик беттерін сулы шүберекпен сүртіп тазалаңыз.
- Сүзгілерді жылы ағын су астында шайыңыз.
- Қылшық сүзгілерін дұрыстап шайқап, мұқият кептіріңіз.

Сүзгілерді ауыстырмас бұрын олардың құрғақ екеніне көз жеткізіңіз. Суланған сүзгілер жұмыста ақаулар тудыруы мүмкін.

- Төменгі қылшық сүзгісін толығымен басып, оны сары тұтқамен құлыптаңыз.
- Жоғары қылшық сүзгісін толықтай итеріңіз.
- Есікті жабыңыз.

Негіз сүзгісін тазалау

Дұрыс емес лақтырылған қылшықтардың қоршаған ортаға әсері бар.

Ағынды су жүйесіне микропластиктердің еніп кетуін болдырмас үшін, қылшықты сүмен бірге ағызуды болмайды.

Шаятын суды жинау үшін табақ пен шелек ішіндегі негіз сүзгісін тазалаңыз.

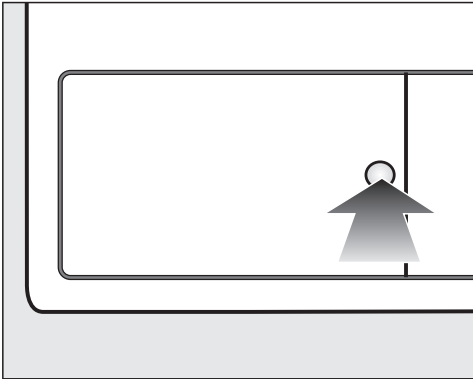
Тазалау аралығы: бағдарламаны іске қосу уақыты әдеттегіден ұзағырақ болғанда немесе дисплейде келесі хабар жанып тұрса, негіз сүзгісін тазалаңыз: Очистить ворсов. фильтр.

См.

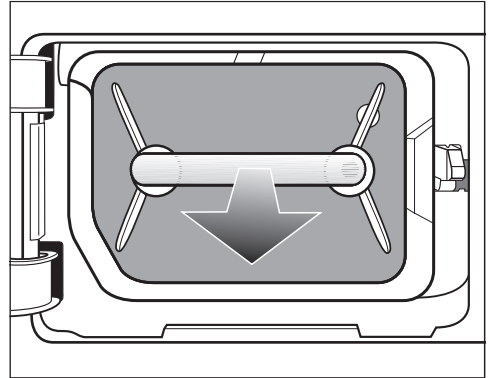
Сүзгіні тазаламасаңыз, бағдарламаны іске қосу уақыты ұзартылады. Бағдарлама тоқтатылып, ақау пайда болады.

- Хабарды өшіру үшін ОК арқылы растаңыз.

Негіз сүзгісін алып тастау



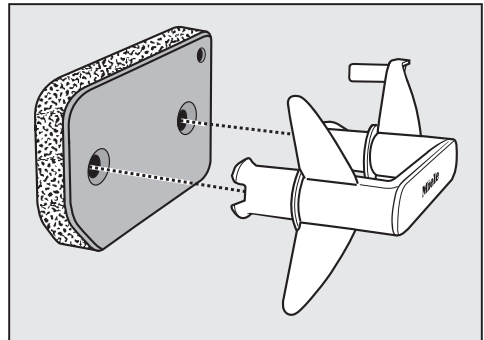
- Оны ашу үшін жылу алмастырғышты ашу панеліндегі дөңгелек арнайы аймақты басыңыз. Қайырмалы қақпақ ашылады.



- Негіз сүзгісін тұтқасынан ұстап тартыңыз.

Оң жақ бағыттағыш штифт негіз сүзгісін алып тастаған кезде пайда болады. Бағыттағыш штифт кіру панелінің негіз сүзгісінен жабылуына жол бермейді.

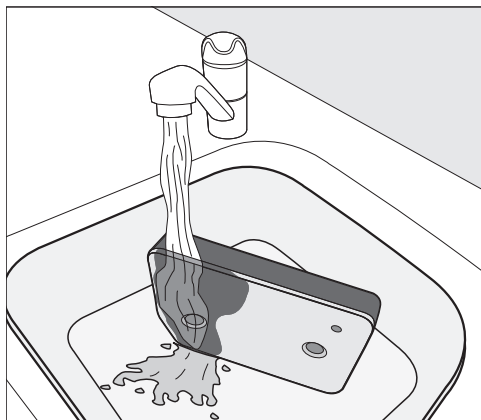
Негіз сүзгісін тазалау



- Тұтқаны негіз сүзгісінен тартыңыз.
- Негіз сүзгісін ағын судың астында мұқият және дұрыстап тазалаңыз.

⚠ Шаятын суды жинау үшін табақ немесе шелекті бекіту кранның астына қойыңыз.

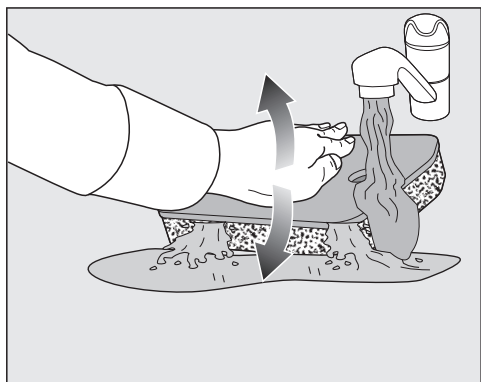
Тазалау және күтім жасау



Кеңес: Бетінен қалдықтың кетуін тездету үшін, су ағынын негіз сүзгісінің алдынан тігінен өткізіңіз.

- Негіз сүзгісін шайған сайын оны бірнеше рет мұқият сығыңыз.

Кеңес: Негіз сүзгісін табаққа немесе шелекке тегіс етіп қойыңыз.



- Төмен жатқан қалдықты босату үшін, негіз сүзгісін қолыңызбен ақырын басыңыз.

- Негіз сүзгісін барлық көрінетін қалдық жойылғанша мұқият шайыңыз. Сүзгіні толықтай құрғатыңыз.
- Негіз сүзгісін су толық кеткенше қолыңыздың артымен мұқият шаюды жалғастырыңыз.

Кеңес: Дымқыл шүберекпен тұтқадағы қылшықты тазалаңыз. Тегіс бетте негіз сүзгісін қолыңызбен ақырын басыңыз. Бұл негіз сүзгісін тезірек құрғатады.

Негіз сүзгісі суланған күйінде орнатылмауы қажет.

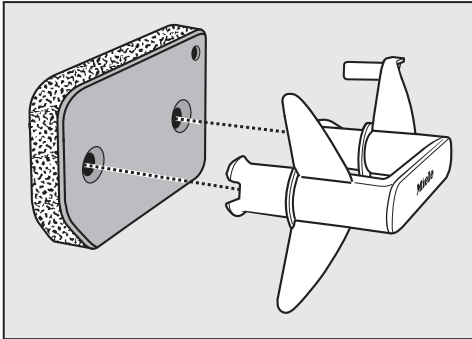
Кері жағдайда, бұл ақаулыққа әкелуі мүмкін.

Суды негіз сүзгісінен абайлап сығып алыңыз.

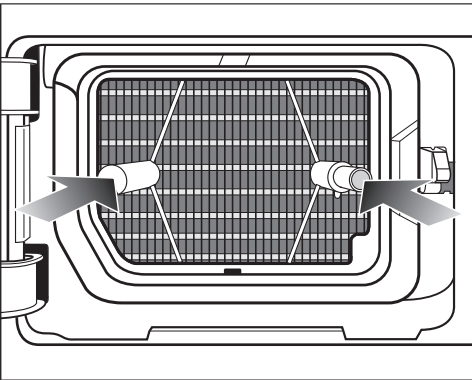
Егер таза негіз сүзгісі қайта орнатылғаннан кейін кептіру бағдарламасы ақаулық туралы хабарымен үзілсе, негіз сүзгісі қайта орнатылған кезде тым ылғалды болды. Суды негіз сүзгісінен қайта абайлап сығып алыңыз. Негіз сүзгісін ауада кептіріңіз.

Егер осыған қарамастан ақау қайталанса, бұл жуу заттарының қатты қалдықтарынан болуы мүмкін. Кір жуғыш машинадағы негіз сүзгісін қайта іске қосыңыз. „Мәселені шешу нұсқаулығы — Негіз сүзгісін қайта іске қосу“ бөлімін қараңыз.

⚠ Зақымдалған немесе тозған сүзгіден пайда болған бітелулер. Жылу алмастырғыш бітеліп, зақымдалуы мүмкін. Бұл аспаптың зақымдалуына әкелуі мүмкін. «Мәселелерді шешу нұсқаулығы – Негіз сүзгісін ауыстыру» бөлімінде берілген нұсқауларды орындап, негіз сүзгісін тексеріңіз. Қажет болса, негіз сүзгісін ауыстырыңыз.



- Тұтқадағы қылшықты кетіру үшін сулы шүберекті пайдаланыңыз.
- Негіз сүзгісін тұтқаға қайта орнатыңыз. Оның дұрыс айналатынына көз жеткізіңіз.



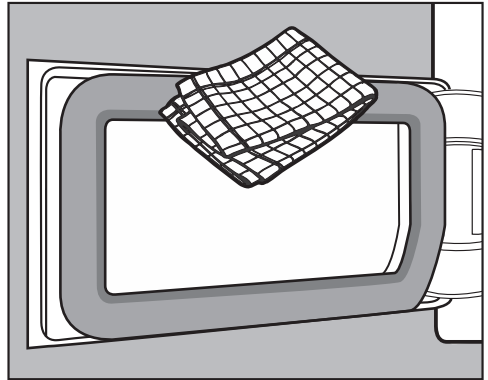
- Негіз сүзгісін толықтай итеріңіз.

Оң жақ бағыттағыш штифт те сол аяқтанда итеріледі.

Шаятын суды төгу

- Кез келген бөлшектерді немесе қылшықтарды ұстау үшін табақ немесе шелектен тұратын сүзгі (мысалы, кофе сүзгісі) арқылы құйыңыз.
- Сүзгіні тұрмыстық қалдықтарыңызбен бірге тастаңыз.

Негіз сүзгісінің кіру панелін тазалау



- Қылшықты кетіру үшін сулы шүберекті пайдаланыңыз. Осы кезде резеңке тығыздағышқа зақым келмегеніне көз жеткізіңіз.
- Жылу алмастырғыштың кіру панелін жабыңыз.

⚠ Негіз сүзгісі болмаса немесе жылу алмастырғыштың кіру панелі ашық болса, зақымдалуы немесе киім дұрыс кеппей қалуы мүмкін. Қылшық шамадан тыс көп жиналып қалса, кептіргіш машина зақымдалуы мүмкін. Егер жүйе бітеу болмаса, кептіру процесі тиімсіз болуы мүмкін.

Кептіргіш машинаны негіз сүзгісі орнатылған кезде ғана қолданыңыз және жылу алмастырғыштың кіру панелін жауып қоюыңыз керек.

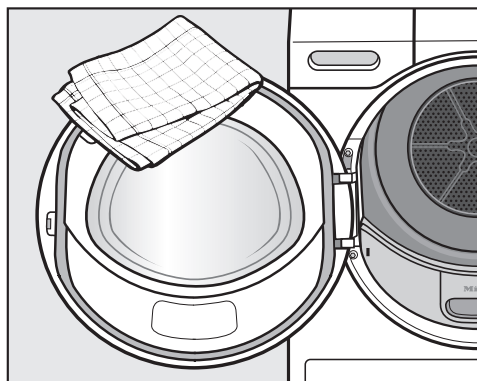
Тазалау және күтім жасау

Кептіргішті тазалау

Кептіргіш машинаны электр тогынан ажыратыңыз.

! Сәйкес келмейтін күтім өнімдерін пайдаланудан болған зақым.
Сәйкес келмейтін күтім өнімдері пластик беттер мен басқа бөлшектерге зақым келтіруі мүмкін.
Еріткіштерді, абразивті тазалау құралдарын немесе барлық мақсаттағы тазалау құралдарын пайдалануға болмайды.

Тазалауға арналған ұсыныс: тиісінше жылына бір немесе екі рет тазалап отырыңыз.



- Кептіргіш машина мен есік ішіндегі тығыздағышты аздап дымқыл жұмсақ шүберекпен, жуғыш сұйықтық және сабынды судың орташа ерітіндісімен тазалаңыз.
- Барлық бөлшектерді жұмсақ шүберекпен кептіріңіз.







Көптеген ақаулар мен мәселелерді оңай түзетуге болады. Көп жағдайда клиенттерге қызмет көрсету бөліміне хабарласпай-ақ уақыт пен ақша үнемдеуіңізге болады.

Ақауларды өз бетінше түзетуге көмектесетін қосымша ақпаратты мына сілтеме бойынша табуға болады: www.miele.com/service.






Кейбір дисплей хабарлары бір жолдан ұзағырақ. Оларды толық оқу үшін √ немесе ∧ сенсорын басыңыз.

Бағдарлама тоқтатылған кезде дисплейде ақаулық туралы хабарлар көрсетіледі



Хабар	Себебі мен шешімі
 Очистить контейнер от содержимого. См. 	Конденсатқа арналған контейнер толған немесе ағызу шлангісі бүгіліп қалған. <ul style="list-style-type: none"> ■ Хабарламаны өшіру үшін кір кептіргіш машинасы қосулы күйде есікті ашып, жабыңыз. Немесе кептіргіш машинасын өшіріп, қайта қосыңыз. ■ Конденсатқа арналған контейнерді босатыңыз. ■ Ағызу шлангісін тексеріңіз.
 Определено заблокирование белья. См. 	Кір біркелкі жайылмаған немесе оралып қалған. <ul style="list-style-type: none"> ■ Есікті ашып, киімді босатыңыз. Қажет болса, кірдің бір бөлігін алыңыз. ■ Кептіргіш машинасын өшіріп, қайта қосыңыз. ■ Бағдарламаны іске қосыңыз.
 Серв. служба  , ошибка F XXX	Ешқандай анық себеп жоқ. <ul style="list-style-type: none"> ■ Кептіргіш машинасын өшіріп, қайта қосыңыз. ■ Бағдарламаны іске қосыңыз. Егер бағдарлама сол ақаулық туралы хабармен қайтадан жойылса, онда ақаулық бар. Miele клиенттерге қызмет көрсету бөліміне хабарласыңыз.

Ақауларды жою

Хабар	Себебі мен шешімі
 Очистить ворсов. фильтр. См. 	<p>Жүйе қылшықпен немесе жуғыш құрал қалдығымен бітелген.</p> <ul style="list-style-type: none"> ■ Хабарды өшіру үшін, бағдарламаларды ажыратып-қосқыш түймесін  позициясына бұраңыз. ■ Қылшық сүзгілері мен негіз сүзгісін тазалаңыз. <ul style="list-style-type: none"> – Тазалау жөніндегі ескертпелерді "Тазалау және күтім көрсету" бөлімінен қараңыз. – Егер қылшық сүзгілері мен негіз сүзгісі зақымдалған, пішіні бұзылған болса немесе оларды тазалау мүмкін болмаса, ауыстыру қажет болады. – Тазалағаннан кейін ақаулық туралы хабар қайта көрсетілсе, бұл төменде көрсетілген себептердің біріне байланысты болуы мүмкін. <p>Негіз сүзгісі орнатылған кезде тым дымқыл болған.</p> <ul style="list-style-type: none"> ■ Суды негіз сүзгісінен абайлап сығып алыңыз. ■ Негіз сүзгісін ауада кептіріңіз. <p>Негіз сүзгісінде кетпейтін қалдықтар әлі бар.</p> <ul style="list-style-type: none"> ■ Негіз сүзгісін тексеріңіз. "Мәселелерді шешу нұсқаулығы – Негіз сүзгісін ауыстыру" бөліміндегі нұсқауларды орындаңыз. ■ Егер негіз сүзгісі зақымдалмаса немесе пішінін жоғалтпаса, оны кір жуғыш машинада қайта іске қосуға болады. "Мәселелерді шешу нұсқаулығы – Негіз сүзгісін қайта іске қосу" бөліміндегі нұсқауларды орындаңыз. <p>Жылу алмастырғыш бітеліп қалған.</p> <ul style="list-style-type: none"> ■ Жылу алмастырғышты тексеріңіз. "Мәселелерді шешу нұсқаулығы – Жылу алмастырғышты тексеру" бөліміндегі нұсқауларды орындаңыз.

Дисплейдегі хабарлар

Хабар	Себебі мен шешімі
000	<p>Код арқылы кіру процесі іске қосылды.</p> <ul style="list-style-type: none"> ■ Кодты енгізіп, енгізуді растаңыз. Машинаны келесі рет қосқанда бұл хабардың дисплейде пайда болуын қаламасаңыз, кодты өшіріңіз.

Хабар	Себебі мен шешімі
Конец/охлаждение	<p>Бағдарламаның соңынан кейін киім салқындатылады.</p> <ul style="list-style-type: none"> ■ Киімді шығарып, оларды жайып қойыңыз немесе салқындату фазасында кептіргіш машинасында суығанын күтіңіз.
<p>i Очистить ворсов. фильтр. См. </p>	<p>Кептіргіш машинасы дұрыс немесе тиімді жұмыс істемейді. Ықтимал себептері қылшық немесе жуғыш құрал қалдығынан бітелу болуы мүмкін.</p> <ul style="list-style-type: none"> ■ Хабарды өшіру үшін ОК арқылы растаңыз. ■ Тазалау жөніндегі ескертпелерді "Тазалау және күтім көрсету" бөлімінен қараңыз. ■ Қылшық сүзгілерін тазалаңыз. ■ Сонымен қатар қажет болғанда негіз сүзгісін тексеріп тазалаңыз.
	<p>Очистить ворсов. фильтр. См.  хабары жанған кезде әсер етуге болады.</p> <ul style="list-style-type: none"> ■ Ол үшін "Ауа арналарының индикаторы – Параметрлер" бөліміндегі нұсқауларды орындаңыз.
<p>i Наполнить емкость для конденсата</p>	<p>Конденсатқа арналған контейнер бос. Белгілі бір бағдарламалар пайдаланылған кезде, конденсатқа арналған контейнерден алынып, қайта өңделеді.</p> <ul style="list-style-type: none"> ■ Конденсатқа арналған контейнерді кем дегенде —min— белгіге дейін толтырыңыз. ■ Хабарды өшіру үшін ОК арқылы растаңыз.
<p>i Откр. и закр. двер.</p>	<p>Бұл бағдарламасы таңдалған кезде кірді салу керектігін еске салу үшін.</p> <ul style="list-style-type: none"> ■ Кірді барабанға салыңыз.
<p>∴ Пожалуйста, ждите</p>	<p>Кептіргіш машинасы кір жуғыш машинадан бағдарлама деректерін алуды күтуде, (<i>Wash2Dry</i>) немесе <i>SmartStart</i> іске қосылған.</p>

Ақауларды жою

Кептіру нәтижелері қанағаттандырмайды

Мәселе	Себебі мен шешімі
DryCare 40 Қосымша функциясы киімді жеткілікті құрғатпайды.	Кептіргіш машинасы орналасқан бөлме өте ыстық. Бұл DryCare процесінің уақытынан бұрын аяқталуына себеп болды. <ul style="list-style-type: none">■ Бөлмені дұрыстап желдетіңіз.■ Киімді толығымен құрғату үшін <i>DryCare 40</i> Қосымша функциясымен <i>Жылы ауа</i> функциясын таңдаңыз.
Киім жеткілікті түрде кептірілмеген.	Жүктеме құрамында әртүрлі мата түрлері бар. <ul style="list-style-type: none">■ <i>Жылы ауа</i> бағдарламасының көмегімен кептіруді аяқтаңыз.■ Келесіде үйлесімді бағдарламаны таңдаңыз. Кеңес: Кейбір бағдарламалар үшін қалдық ылғал деңгейін өзгертуге болады. "Параметрлер" бөлімін қараңыз.
Кептіргеннен кейін кірден немесе жүн толтырылған жастықтардан иіс шығады	Кір жуғыш құралдың жеткіліксіз мөлшерімен жуылған Жүн – табиғи өнім әрі бұл қалыпты жағдай болып табылады. <ul style="list-style-type: none">■ Киім: келесіде жуғыш құралдың жеткілікті мөлшерін пайдаланыңыз.■ Жастықтар: кептіргіштен шығарып, оларды желдетіңіз.■ Өзіңізге ұнайтын иіссу құтысын (қосымша керек-жарақ ретінде қолжетімді) пайдаланыңыз.
Синтетикалық талшықтардан жасалған заттарды кептіргеннен кейін статикалық электр тогы түзіледі	Синтетикалық талшықтар статикалық заряд тудырады. <ul style="list-style-type: none">■ Статикалық зарядты жуу бағдарламасында соңғы шаю кезінде мата кондиционерін қосу арқылы азайтуға болады.
Қылшық жиналады	Қылшық негізінен киім киген кездегі және белгілі бір дәрежеде жуу кезіндегі үйкелістің нәтижесі болып табылады. Машинамен кептіру қылшықтың түзілуіне себеп болады. Қылшық сүзгілері мен негіз сүзгісінде жиналған қылшықты оңай кетіре аласыз. <ul style="list-style-type: none">■ «Тазалау және күтім көрсету» бөлімін қараңыз.

Кептіру циклі өте ұзақ

Мәселе	Себебі мен шешімі
Кептіру процесі тым ұзақ жүреді немесе тіпті өшіп қалады.*	Кептіргіш машинасы орналасқан бөлме өте ыстық. ■ Бөлмені дұрыстап желдетіңіз.
	Жуғыш құрал қалдықтары, шаш және ұсақ түктер сүзгілерді бітеуі мүмкін. ■ Қылшық сүзгілері мен негіз сүзгісін тазалаңыз. ■ Жылу алмастырғыштан көзге көрінетін қылшықты алып тастаңыз.
	Кір біркелкі жайылмаған немесе оралып қалған. Барабан толып кеткен. ■ Киімдерді жазыңыз және бірнеше киімді алып тастаңыз. ■ Бағдарламаны іске қосыңыз.
	Төменгі оң жақ тор бітеліп қалған. ■ Киім себеті сияқты кейбір затты кептіргіштен алшақ ұстаңыз.
	Киім өте дымқыл. ■ Кір жуғыш машинада жоғары сығу жылдамдығымен айналдырыңыз.
	Сыдырма сияқты металдан жасалған заттар кептіргіш машинасына киімнің тиісті ылғалдылық деңгейін сақтауға кедергі келтіреді. ■ Келесіде барлық сыдырмаларды ағытыңыз. ■ Егер мәселе қайта пайда болса, <i>Жылы ауа</i> кептіру бағдарламасының көмегімен кептіріңіз.

* Жаңа бағдарламаны іске қосу алдында, кептіргіш машинаны өшіріп, қайта қосыңыз.

Ақауларды жою

Кептіру барабанының жалпы мәселелері

Мәселе	Себебі мен шешімі
Сіз ызылдаған немесе ызылдаған жұмыс дыбыстарын естуіңіз мүмкін.	<p>Компрессор (жылу сорғысы) жұмыс істеуде. Немесе сіз барабанға конденсацияланған суды шашатын бағдарламаны таңдадыңыз.</p> <ul style="list-style-type: none">■ Ешқандай әрекет қажет емес. Бұл шулар өте қалыпты және компрессор немесе конденсацияланған су сорғы жұмыс істеп тұрғанда естілуі мүмкін.
	Бұл ақау емес.
Бағдарлама қосылмайды	<p>Анық себебі жоқ.</p> <ul style="list-style-type: none">■ Кептіргіш машинаны қуат көзіне қосыңыз■ Кептіргіш машинаны қосыңыз■ Есікті жабыңыз■ Сақтандырғыш қосылып кетпегендігін тексеріңіз
	Электр қуаты үзілді ме? Қуат қалпына келтірілгенде, бұрын іске қосылған кез келген бағдарлама автоматты түрде қайта іске қосылады.
<i>DryFresh, PowerFresh</i> немесе <i>DryCare 40</i> қосымша опциялары таңдалғанда, құрғату деңгейі басқа деңгейге "кері секіреді".	Сіз таңдаған құрғату деңгейін қосымша опциямен біріктіру мүмкін емес. Ең жақын ықтимал құрғату деңгейі автоматты түрде таңдалады.
Дисплей күңгірт және <i>Іске қосу/Кірді қосу</i> датчигінің басқару құралы баяу жыпылықтайды.	<p>Қуатты үнемдеу үшін дисплей автоматты түрде өшеді (Күту режимі).</p> <p>Кептіргіш машинасы қыртыстанудан қорғау фазасында тұрғанда, барабан анда-санда айналып тұрады.</p> <ul style="list-style-type: none">■ Кез келген басқару элементін басыңыз. Бұл Күту режимін өшіреді.
Бағдарламаның соңында кептіргіш машинасы өшеді.	Кептіргіш машинасы автоматты түрде өшіп қалады. Бұл ақау емес, қалыпты жағдай.
Дисплей басқа тілде.	<p>Басқа тіл "Параметрлер, Тіл" бөлімінде таңдалған.</p> <ul style="list-style-type: none">■ Қажетті тілді орнатыңыз. Жалау белгісі бағдар ретінде қызмет етеді.

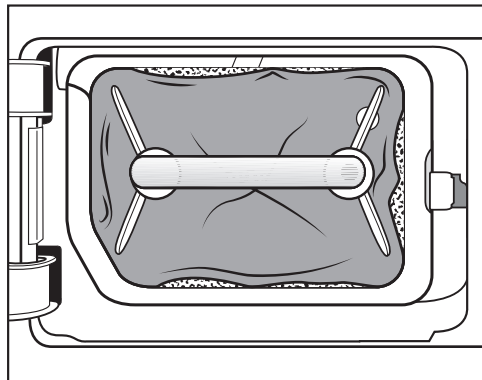
Мәселе	Себебі мен шешімі
Барабан жарығы қосылмайды.	<p>Қуатты үнемдеу үшін барабанның жарығы белгіленген уақыттан кейін және бағдарлама іске қосылғаннан кейін автоматты түрде сөнеді.</p> <ul style="list-style-type: none"> ■ Кептіргіш машинаны өшіріп, қайта қосыңыз. ■ Барабан жарығын қосу үшін кептіргіш машинаның есігін ашыңыз.
	<p>Барабан жарығында ақау бар. Барабан жарығы ұзақ уақытқа қызмет етуге арналған және әдетте ауыстыруды қажет етпейді.</p> <ul style="list-style-type: none"> ■ Егер бәрін қолданып көрген болсаңыз, бірақ барабан жарығы әлі жанбаса, Miele тұтынушыларға қызмет көрсету бөліміне хабарласыңыз.
Конденсацияланған суды барабанға шашуға арналған бүріккіш ағын жеткіліксіз.	<p>Белгілі бір бағдарламалар пайдаланылған кезде, конденсатқа арналған контейнерден алынып, барабанға шашылады. Бүріккіш ағын кейде жұмысын тоқтатуы мүмкін.</p>
	<p>Конденсатқа арналған контейнердегі талшық сүзгісі бітеліп қалған.</p> <ul style="list-style-type: none"> ■ Конденсатқа арналған контейнерде талшық сүзгісін тазалаңыз. Осы бөлімдегі "Конденсатқа арналған контейнерде талшық сүзгісін тазалау" тармағын қараңыз.
	<p>Есік саңылауындағы бүріккіш ағында қатты қақ шөгінділері бар.</p> <ul style="list-style-type: none"> ■ Бүріккіш ағынды ауыстырыңыз. Бұл бөлімдегі "Конденсацияланған су бүріккіш саптамасын алмастыру" қараңыз. ■ Тек конденсацияланған суды пайдаланыңыз. Таза суды пайдалануға болмайды. <p>Таза суды жиі пайдалану қақ шөгінділеріне әкеледі.</p>

Ақауларды жою

Негіз сүзгісін ауыстыру

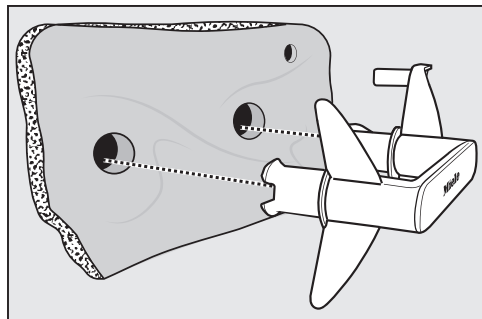
Жылу алмастырғыш бітелуі мүмкін. Тазалау алдында немесе кейін келесі тозу белгілері көрінсе (қосымша керек-жарақ), негіз сүзгісін бірден ауыстырыңыз.

Нашар бекіту



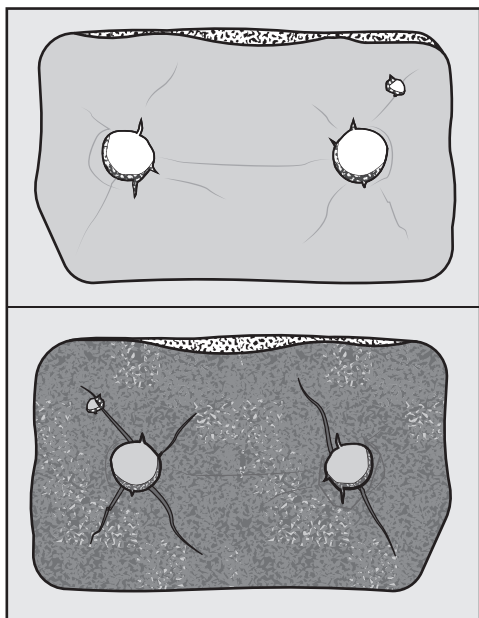
Негіз сүзгісінің шеттері дұрыс орнатылмаған және ол пішінін жоғалтқан. Жиектері дұрыс орнатылмаған сүзілмеген жылу алмастырғышқа қылшық түседі. Бұл жылу алмастырғыштың бүлінуіне себеп болады.

Деформациялар



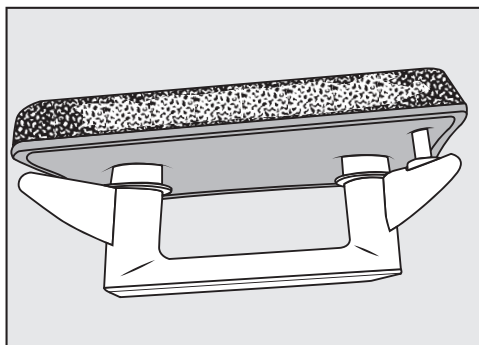
Деформациялар сүзгінің құлыпталғанын және үздіксіз пайдаланудан тозғанын көрсетеді.

Шытынаған, тозған, ойылған жерлер



Сынықтар және жарықтар арқылы жылу алмастырғышқа қылшық түседі. Бұл жылу алмастырғыштың бүлінуіне себеп болады.

Ақ қалдықтар немесе басқа түсті қалдықтар



Жұғыш құрал компоненттерінің талшықтары мен іздерінен шығатын қалдықтар. Оларды негіз сүзгісінің алдыңғы және бүйірлік шеттерінен

таба аласыз. Ақыры аяғында олар қалың қабат түзуі мүмкін. Қалдықтар негіз сүзгісінің бүйірлік жақтарына, мінсіз көрініп тұрса да, дұрыс бекітілмегенін көрсетеді: қылшық шеттерінен сүзілмей өтеді. Негіз сүзгісін қайта іске қосыңыз. Тазалағаннан кейін негіз сүзгісінде қалдықтар қайта пайда болса, негіз сүзгісін ауыстыру қажет.

Негіз сүзгісін қайта іске қосу

Кір жуғыш машинада бір немесе бірнеше ластанған негіз сүзгісін қайта қоса аласыз. Одан кейін негіз сүзгісін қайта пайдалана аласыз.

Қайта қосу алдында, негіз сүзгісінің дұрыс тұрғандығын тексеріңіз. «Мәселелерді шешу нұсқаулығы – Негіз сүзгісін ауыстыру» бөлімінде берілген нұсқауларды орындап, негіз сүзгісін тексеріңіз. Егер негіз сүзгісі тозған болса, оны ауыстырыңыз.

- Негіз сүзгісін(лерін) киімдермен бірге емес, бөлек жуыңыз. Кез келген жуғыш құралды қосуға болмайды.
- 40 °C максималды температурамен және 600 айн/мин максималды сығу жылдамдығымен қысқа жуу бағдарламасын таңдаңыз.

Жуу және айналдыру циклдері аяқталған соң, негіз сүзгісін қайта сала аласыз.

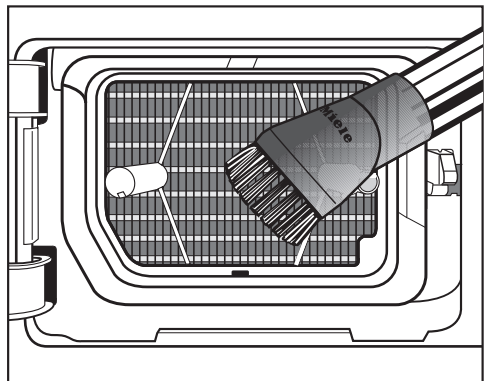
Жылу алмастырғышты тексеру

⚠ Үшкір радиатор пластиналарынан жарақаттану қаупі бар. Бір жеріңізді кесіп алуыңыз мүмкін. Салқындатқыш қабырғаларын қолмен ұстамаңыз.

- Қылшық жиналып қалмағанын тексеріңіз.

Көріп тұрған қылшықты алып тастаңыз.

⚠ Жылу алмастырғыш дұрыс тазаланбағандықтан болатын зақым. Радиатор пластиналары зақымдалған болса немесе майысып қалса, кептіргіш машина киімді кептірмейді. Сорғыш щетканы бекітіп, шаңсорғышпен тазалаңыз. Ешқандай күш қолданбай, шаңсорғышты жылу алмастырғыштың салқындату қабырғалары арқылы өткізіңіз.

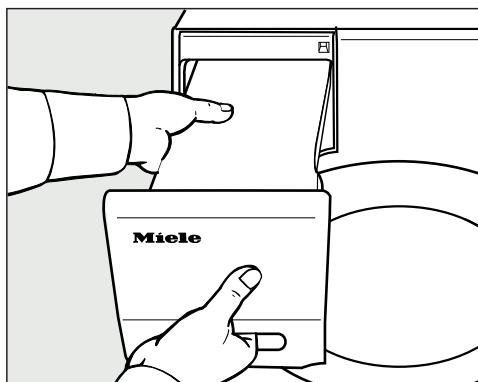


- Қылшық пен қалдықтарды кетіру үшін шаңсорғышты пайдаланыңыз.

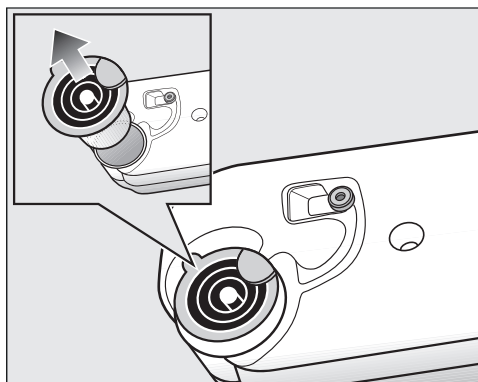
Ақауларды жою

Конденсатқа арналған контейнерде талшық сүзгісін тазалау

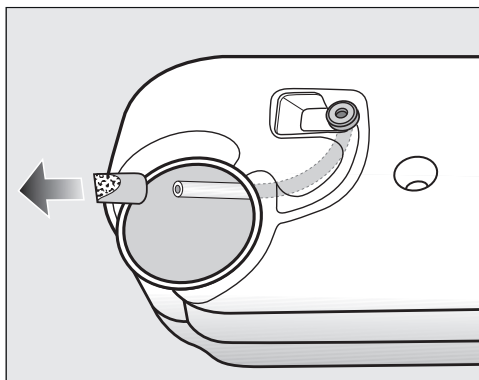
Белгілі бір бағдарламалар пайдаланылған кезде, конденсатқа арналған контейнерден алынып, барабанға шашылады. Бүріккіш ағын кейде жұмысын тоқтатуы мүмкін. Конденсатқа арналған контейнердегі талшық сүзгісі бітеліп қалған.



- Конденсатқа арналған контейнерді алып тастаңыз.



- Саусағыңызды шүмегіндегі бүйірлік құлақшаның астына апарыңыз.
- Шүмекті шығарып алыңыз.



Түтікті ажыратып алмас үшін оны тартпаңыз.

- Түтіктің ұшын саңылау арқылы өткізіңіз.
- Оны бір қолыңызбен мықтап ұстаңыз.
- Екінші қолыңызбен талшық сүзгісін түтіктен тартып алыңыз.
- Талшық сүзгісін барлық мамықтар жойылғанша су ағынымен шайыңыз.
- Таза талшық сүзгісін түтіктің соңына бекітіңіз.
- Енді түтікті қайтадан конденсатқа арналған контейнерге құйыңыз.
- Ауыз шүмегінің дұрыс орналасқанына көз жеткізіп, конденсатқа арналған контейнерге қайта салыңыз. Суретке жүгініңіз.

Конденсацияланған су бүріккіш саптамасын алмастыру

Белгілі бір бағдарламалар пайдаланылған кезде, конденсатқа арналған контейнерден алынып, барабанға шашылады. Бүріккіш ағын кейде жұмысын тоқтатуы мүмкін. Бүріккіш ағында қақ шөгінділері жиналды.

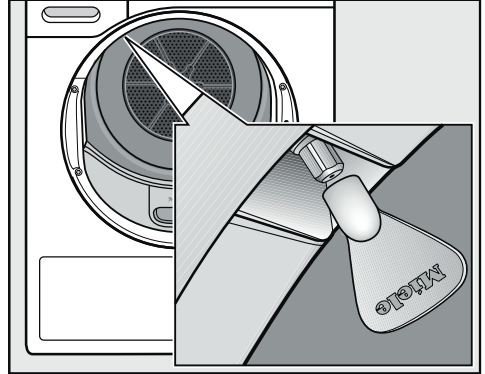
Бүріккіш ағынды (қосымша керек-жарақ) алыңыз. Бүріккіш ағынды ауыстырыңыз.

Бүріккіш ағынды тек арнайы құралдың көмегімен ауыстыруға болады. Арнайы құрал жаңа бүріккіш ағынмен бірге жеткізіледі.

! Дұрыс емес құралды пайдалану зақым келтіруі мүмкін. Бұл бүріккіш ағынды немесе кептіргіш машинасын зақымдауы мүмкін. Тек берілген құралды пайдаланыңыз. Басқа құралды қолданбаңыз.

■ Кептіргіш машинасының есігін ашыңыз.

Бүріккіш ағын есіктің жоғарғы сол жағында орналасқан.



- Құралды бүріккіш ағынға бекітіңіз.
- Бүріккіш ағынды бұрап алу үшін құралды сағат тіліне қарсы бұраңыз.
- Жаңа бүріккіш ағынды құралға салыңыз.
- Бүріккіш ағынды орнына мықтап бұрау үшін құралды сағат тілімен бұраңыз.

Кептіргіш машинасын бүріккіш ағынсыз пайдалануға болмайды.

Қызмет көрсету

Ақауларды өз бетіңізше түзетуге көмектесетін ақпарат пен Miele қосалқы бөлшектері туралы ақпаратты www.miele.kz/service сайтынан табуға болады.

Ақау шыққан жағдайда хабарласу

Өзіңіз жөндей алмайтын қандай да бір ақау шықса, Miele дилеріне немесе Miele компаниясының тұтынушыларға қызмет көрсету бөліміне хабарласыңыз.

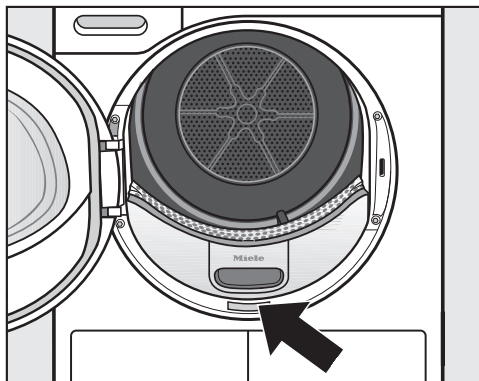
Miele компаниясының тұтынушыларға қызмет көрсету бөлімінің қоңырауына тапсырыс бере аласыз, ол үшін www.miele.kz/service сайтына кіріңіз.

Miele компаниясының тұтынушыларға қызмет көрсету бөлімінің байланыс ақпаратын осы құжаттың соңынан таба аласыз.

Miele тұтынушыларға қызмет көрсету бөліміне хабарласқанда құрылғыңыздың үлгі идентификаторын және сериялық нөмірін (Fabr./SN/Nr.) айтыңыз. Бұл ақпаратты деректер тақтасынан таба аласыз.

Оқыту мақсатында телефон қоңыраулары қадағаланатынын және жазып алынатынын, сондай-ақ мәселе осы брошюрадағыдай шешілген жағдайда, қызмет көрсетілгені үшін ақы алынатынын ескеріңіз.

Зауыттық тақтайша есік ашық тұрған кезде көрінеді.



Кепілдік

Құрылғыға сатып алынған күннен бастап 2 жыл кепілдік беріледі.

Толық ақпарат алу үшін берілген буклеттегі кепілдік шарттарын қараңыз.

Міндетті емес керек-жарақтар

Иіссу құтылары, кептіру себеттері және керек-жарақтар сияқты кептіргішіңізге арналған өнімдерді Miele онлайн дүкенінен, Miele клиенттерге қызмет көрсету орталығынан немесе Miele дилерінен сатып алуға болады.

Miele онлайн дүкеніне келесі QR коды арқылы кіре аласыз:



Тасымалдау шарттары

Аспапты қаптамада көрсетілген манипуляциялық белгілеріне сәйкес тасымалдау керек. Тиеу-түсіру

жұмыстары кезінде аспапты соққы жүктемелеріне ұшыратуға жол берілмейді.

радиоэлектроника бұйымдарында қауіпті заттарды қолдануды шектеу туралы».

Сақтау шарттары

Аспапты құрғақ және таза бөлмеде, +5-тен +35°С-қа дейінгі температурада, тікелей күн сәулесінің әсеріне ұшыратпай сақтау керек.

Техникалық сипаттамалары

Кернеуі: 220 В - 240 В

Жиілігі: 50-60 Гц

Ток тұтыну: 1,4 А

Сақтандырғыш: 10А инерциялық

Энергия тиімділігі класы А

Жалпы көлем: 362 л.

Сақтау мерзімі белгіленбеген

Аспаптың қызмет ету мерзімі – 10 жыл

Өндірілген күні

Өндірілген күні типтік тақтайшада ай/жыл форматында көрсетілген.

Сәйкестік құжаттары

Сәйкестік сертификаты ЕАЭС RU С-DE.АЯ46.В.40272/25 25.04.2025

бастап 24.04.2030 дейін жарамды.

Сәйкестік декларациясы ЕАЭС N RU

Д-DE.РА02.В.57563/21 12.11.2021

бастап 11.11.2026 дейін жарамды.

Кеден одағының (ал қазіргі уақытта -

Еуразиялық экономикалық одақ

ЕАЭО) техникалық регламенттерінің

талаптарына сәйкес келеді ТР КО

004/2011 «Төмен вольтты жабдықтың

қауіпсіздігі туралы» ТР КО 020/2011 «

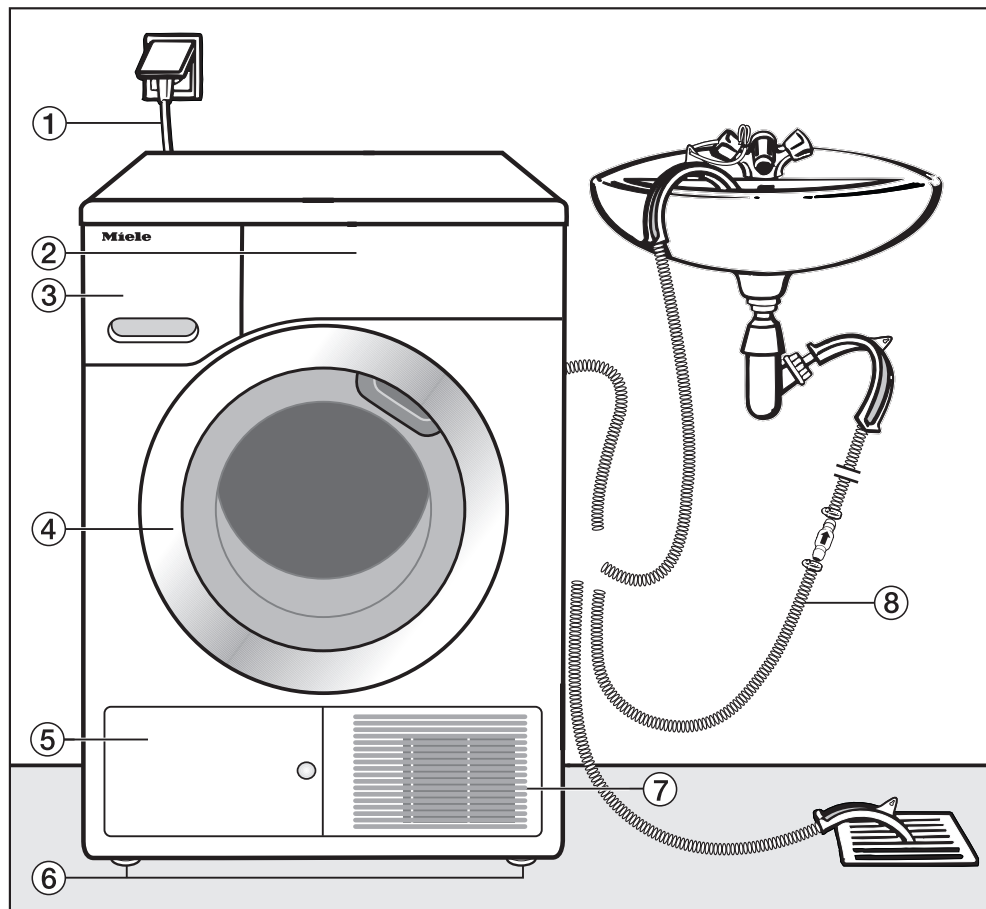
Электромагниттік техникалық

құралдардың үйлесімділігі» ЕАЭО ТР

037/2016 «Электротехника және

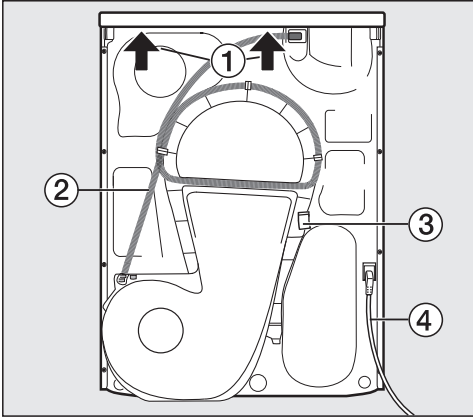
Орнату

Алдыңғы жақ көрінісі



- ① Электр желісі қосылымының кабелі
- ② Басқару тақтасы
- ③ Конденсат контейнері
- ④ Есік
- ⑤ Негіз сүзгісі ысырмасы
- ⑥ биіктігін реттеуге болатын 4 аяқ
- ⑦ Салқындатқыш ауа торы
- ⑧ Конденсатқа арналған ағызатын шланг

Артқы көрінісі



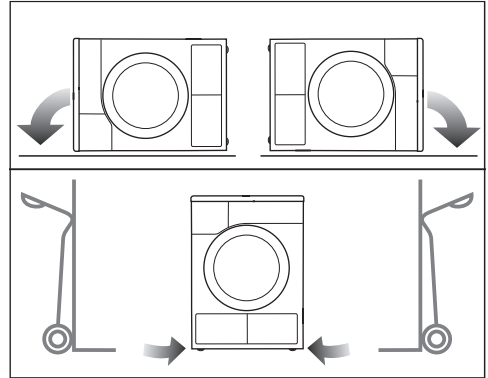
- ① Құрылғыны жылжитқан кезде ұстайтын шығыңқы қақпақ
- ② Конденсатқа арналған ағызатын шланг
- ③ Тасымалдау кезінде желілік кабельді орайтын ілмек
- ④ Электр желісі қосылымының кабелі

Кептіргіш машинаны тасымалдау

⚠ Құрылғыны дұрыс жылжитпау салдарынан болатын адамдардың жарақат алу және мүліктің зақымдану қаупі бар.

Кептіргіш машина жоғары қарап тұраса, адамдарды жарақаттау және мүліктің зақымдану қаупі бар.

Кептіргіш машинаны тасымалдау барысында тұрақты ұстаңыз.



- Кептіргіш машина бүйір жағында тасымалданса, ол сол немесе оң жаққа еңкейтілуі қажет.
- Кептіргіш машина тігінен тасымалданатын болса, оны сол немесе оң жағын жүк көлігіне тіреліп тұратындай тасымалдау керек.

Кептіргіш машинаны орнату орнына тасымалдау

⚠ Қақпақтың артқы жағындағы бекітпелердің дұрыс бекітілгеніне көз жеткізіңіз.

Әйтпесе, құрылғыны тасымалдау кезінде қақпақтың жұлынып кету қаупі бар.

Құрылғыны тасымалдау алдында, қақпақтың құрылғының артқы бөлігіндегі шығыңқы жерге бекітілгенін тексеріңіз.

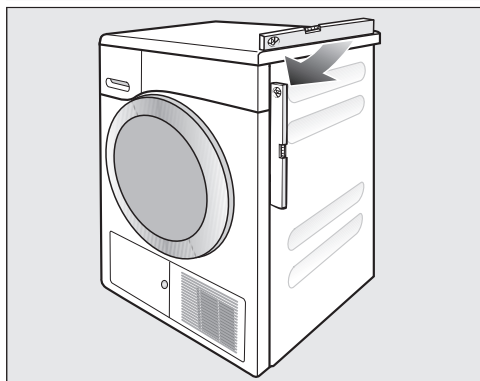
- Кептіргіш машинаны алдыңғы аяқтары мен құрылғының артқы жағында шығып тұратын қақпақ арқылы тасымалдаңыз.

Орнату

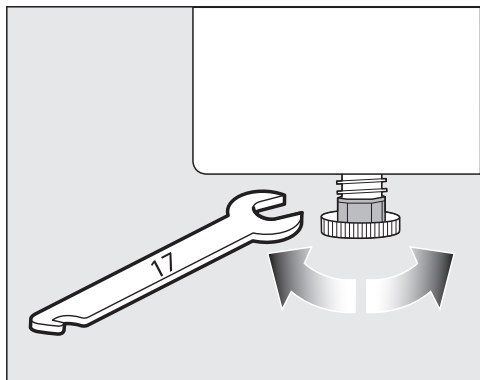
Орнату

Кептіргіш машинаны туралау

Жабылатын есік, сырғымалы есік немесе кептіргіш машина есігі саңылауына қарсы аспалы есік орнатылмағанына көз жеткізіңіз.



Дұрыс жұмыс істеуі үшін кептіргіш машина мінсіз деңгейде тұруы керек. Еденнің қисықтығын туралау үшін кептіргіш машинаға бұрандалы аяқтарды бекітіп реттей аласыз.



- Бұрандалы аяқтарды қолмен немесе жалпақ сомын кілтімен бұраңыз.



⚠ Кептіргіш машинаның зақымдалуынан болған өрт және жарылыс қаупі бар.

Хладагент жанатын және жарылатын күйде болады. Кептіргіш машинаға өзгерістер жасауға болмайды. Кептіргіш машинаны зақымданудан қорғау шараларын қолданыңыз.

Кептіргіш машина зақымдалған болса, келесі әрекеттерді орындаңыз:

- Ашық жалыннан немесе ұшқын тудыратын кез келген нәрседен аулақ болыңыз.
- Кептіргіш машинаны электр тогынан ажыратыңыз.
- Кептіргіш машина орналасқан бөлмені желдетіңіз.
- Miele тұтынушыға қызмет көрсету бөліміне хабарласыңыз.

Орнатудан кейінгі кідіріс

⚠ Кептіргіш машинаны ерте қосудан болған зақымдану жағдайы.

Бұл жылу сорғысына зақым келтіруі мүмкін.

Кептіргіш машинаны орнатқаннан кейін, оны қосу алдында кемінде бір сағат күтіңіз.

Желдету

Кептіргі машинаның алдыңғы жағындағы салқын ауа сорғышы бітелмеуі немесе жабылмауы керек. Бұл жылу алмастырғышқа жеткілікті салқын ауа жинауға кедергі келтіреді.

Кептіргіш машина мен еден арасындағы саңылауды плитус бетімен, қалың кілеммен, т.б. құралмен бітеуге болмайды. Бұл кептіргіш машинаға жеткілікті ауа ағыны келуіне кедергі келтіреді.

Жылу алмастырғыштан шығатын ыстық ауа бөлмедегі ауаны жылытады. Бөлменің жеткілікті түрде желдетіп тұрыңыз: мысалы, терезені ашыңыз. Әйтпесе кептіру уақыты ұзағырақ болады (жоғары қуат қажет).

Кептіргіш машинаның жұмысына қажет болған жылу сорғысы өзінің корпусында жылуды түрлендіреді. Бұл жылуды таратудағы сенімді құрал болуы керек.

Әйтпесе, жүктемелерді кептіруге уақыт ұзақтау кетуі мүмкін немесе кептіргіш машина ұзақ уақытқа зақымдалуы мүмкін.


Әрбір кептіру бағдарламасы кезінде бөлмені үнемі желдетіп отыру және кептіргіштің түбі мен еден арасындағы саңылау болуы барлық уақытта міндетті талаптар болып табылады.

Кептіргіш машинаны қайтадан қозғалтудың алдында

Кептіру процесінен кейін сорғының айналасында қалған конденсаттың аз мөлшері кептіргіш машинаны еңкейткен кезде, ағуы мүмкін. Ұсыныс:

кептіргішті тасымалдаудан шамамен 1 минут бұрын бағдарламаны іске қосыңыз. Қалған конденсат одан кейін контейнерге беріледі (оны қайтадан босату керек) немесе ағызатын шланг арқылы сыртқа шығарылады.

Қосымша берілген орнату талаптары

 Құрылғының қақпағын алып тастаған кезде электр тогының соғуынан жарақат алу қаупі бар. Ток соғу қаупі бар, себебі кептіргіштегі электрмен зарядталған компоненттерге қақпақты алып тастаған кезде қол жеткізуге болады. Қауіпсіздік мақсатында кептіргіш машинаны электр тогынан ажырату керек.

Тұтас асүй тақтайының астына немесе шкафқа кірістіру

Жылудың жиналуынан болған құрылғы ақауы. Кептіргіш машинадан жылы ауа шығаруға арналған орынның бар екеніне көз жеткізіңіз.

- Электр ашасы кептіргіш машинаға жақын әрі қолжетімді жерде орналасуы керек.
- Кептіру ұзақтығы жайлап артуы мүмкін.

Қызып кетудің алдын алыңыз:

- Бұрандалы аяқтарды кептіргіш машинаның едені мен түбінің арасында кемінде 20 мм саңылау болатындай етіп реттеңіз.
- Ас үй жиһазы негізінің қаптамасында кептіруге арналған саңылау жасаңыз.

Орнату

- Ас үй шкафында желдету саңылауларын жасаңыз.

Кірістірмелі

Орын болса, кептіргіш машинаны жұмыс үстелінің астына қақпағын алмастан итеруге болады.

Қосымша керек-жарақтар

– Астына кірістіру жинағы

Кептіргіш машинаны асүй тақтайының астына салуда оның қақпағын алу керек болса, астына кірістіру жинағы қажет. Оны тиісінше білікті слесарь орнатуы/бөлшектеуі керек.

Астына кірістіру жинағына кіретін қорғаныш тақтайша құрылғы қақпағын ауыстырады. Қорғаныш тақтайша электр қауіпсіздігі үшін орнатылуы керек!

Бекіту нұсқаулары астына кірістіру жинағымен беріледі.

– Жалғағыш бағанасы

Кептіргіш машинаны Miele кептіргіш машинасымен бірге жалғағыш бағана етіп біріктіруге болады. Сәйкес келетін Miele кір жуғыш-кептіргішінің орнату жинағы қажет.

– Негіз

Кептіргіш машинаны жылжымалы бөлігі бар негізге орнатуға болады.

Конденсаттың сыртқа шығуы

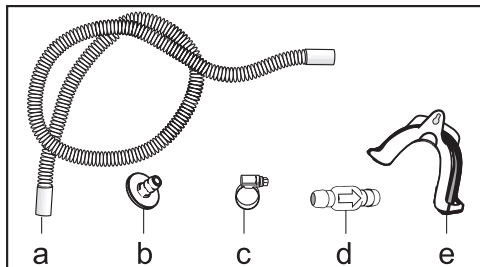
Ескертпе

Кептіріп жатқанда, конденсат кептіргіштің артында орналасқан ағызатын шланг арқылы конденсат контейнеріне шығарылады.

Конденсатты кептіргіш машина артындағы ағызатын шланг арқылы да сырттан ағызуға болады. Бұл конденсат контейнерін әрі қарай босатудың қажеті жоқ екендігін білдіреді.

Ағызатын шланг ұзындығы: 1,49 м
Максималды жеткізу биіктігі: 1,00 м
Ағызатын шлангінің макс. ұзындығы: 4,00 м

Ағызу керек-жарақтары



- Бірге келеді: адаптер (b), шланг қысқышы (c), шланг ұстағышы (e);
- Сатып алуға болады: сыртқы су қосылымына жалғауға арналған «кері клапан» жинағы. Кері клапан (d), шланг ұзартқышы (a) және шланг қысқыштары (c) бірге беріледі.

Кері клапанды қажет ететін орнату шарттары

⚠ Конденсаттың кері ағу қаупі бар.

Судың кептіргіш машинаға кері ағуы немесе тартылуы мүмкін. Судың кері ағуы кептіргіш машинаны және ол орналасқан бөлмені зақымдауы мүмкін. Шланг шеті суға батырылса немесе басқа су қосылымдары орнатылса, кері клапанды пайдалану керек.

Кері клапан орнатылған максималды жеткізу биіктігі: 1,00 м

Кері клапанды орнатуды қажет ететін орнату шарттары:

- Шұңғылшаға немесе шланг шеті суға батырылған едендегі науаға тегіңіз.
- Шұңғылшаның ағызу көзіне тікелей қосу.
- Ағызу жүйесінің қосылымы бұрыннан басқа құрылғыда, мысалы ыдыс жуғышта немесе кір жуғыш машинада пайдаланылады.

Кері клапан дұрыс орнатылмаған болса, құрылғы суды ағызбайды. Кері клапан ағын бағытына көрсеткімен қаратылатындай етіп орнатылуы керек.

Ағызатын шлангіні орналастыру

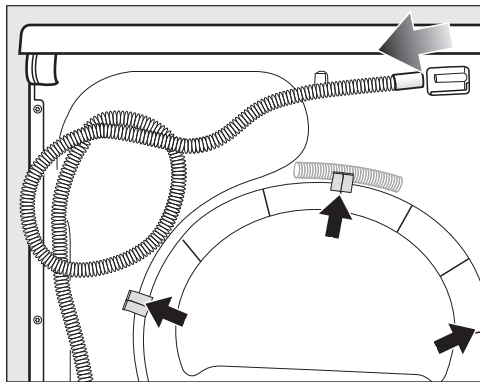
⚠ Дұрыс емес қолдану салдарынан ағызатын шлангінің зақымдалуы.

Ағызатын шланг зақымдануға және төгілуге әкелуі мүмкін.

Ағызатын шлангіні тартуға және оны созуға немесе майыстыруға болмайды.

Орнату

Ағызатын шлангіде аздаған қалдық су қалады. Оны жинауға арналған контейнерді дайындап қойыңыз.

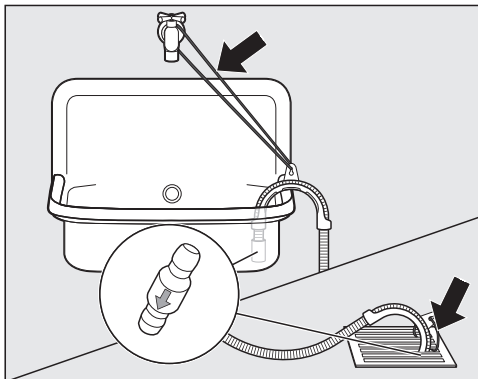


- Ағызатын шлангіні қосылымынан (ашық көрсеткі) тартыңыз.
- Шлангіні ұстағыштардан (қара көрсеткі) тартып шығарып, оны босатыңыз.
- Кез келген қалдық судың контейнерге ағуына мүмкіндік беріңіз.

Мысалдар

Шұңғылшаға немесе едендегі науаға төгу

Ағызатын шлангіні бекіту үшін шланг ұстағышын пайдаланыңыз.

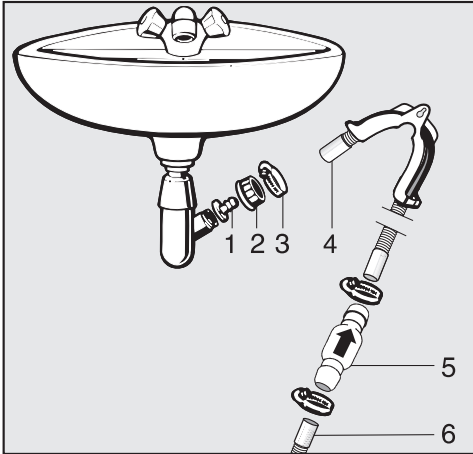


! Сумен зақымдалу.
Шланг шеті босап кетсе, артық су зақымдануға әкелуі мүмкін.
Ағызатын шланг сырғымайтынына көз жеткізу үшін оны мұқият (мысалы, байлау арқылы) бекітіңіз.

Шланг шетіне кері клапанды бекітуге болады.

Шұңғылшаның ағызу көзіне тікелей жалғау

Шланг ұстағышын, адаптерді, шланг қысқышын және кері клапанды (сатып алуға болады) пайдаланыңыз.



1. Адаптер
2. Шұңғылшаның сифонына арналған салмалы сомын
3. Шланг қысқышы
4. Шланг шеті (шланг ұстағышымен бекітілген)
5. Кері клапан
6. Кептіргіш машинаның ағызатын шлангісі

- Адаптерді **1** шұңғылшаның ағызу көзіне салмалы сомынмен **2** орнатыңыз. Салмалы сомын алынатын шайбамен бекітіледі.
- Шланг **4** шетін адаптерге **1** бекітіңіз.
- Шланг ұстағышын пайдаланыңыз.
- Шланг қысқышын **3** салмалы сомынға жақын бекіту үшін бұрауышты пайдаланыңыз.
- Кері клапанды **5** кептіргіш машинаның ағызатын шлангісіне **6** салыңыз.


Кері клапанды **5** көрсеткі ағын бағытына қарайтындай етіп (яғни шұңғылшаға қарай) бекіту керек.

- Кері клапанды шланг қысқыштарының көмегімен бекітіңіз.

Электрлік қосылым

Бұл кептіргіш машина жерге тұйықталған розеткаға қосуға дайын құйылған тығыны бар желі кабелімен бірге келеді.


Кептіргіш машинаны орнатқаннан кейін розеткаға оңай қолжетімді болуы керек. Егер розетка қолжетімді болмаса, орнату жағындағы әрбір полюсте сәйкес ажырату құралдары барына көз жеткізіңіз.

 Қызып кетуден өрт шығу қаупі бар.

Кептіргіш машинаны көп ұялы адаптерге немесе ұзартқышқа қосу желілік кабельді шамадан тыс жүктеуі мүмкін.

Қауіпсіздік мақсатында ұзартқышты немесе көп розеткалы адаптерді пайдаланбаңыз.

Электр жүйесі қолданыстағы VDE 0100 талаптарына сәйкес болуы керек.

Қауіпсіздік мақсатында кептіргіш машинаны қосу үшін тиісті электр қондырғысында A  типті қалдық ток құрылғысын (RCD) пайдалануды ұсынамыз.

Желілік кабель зақымдалған болса, оны тек бір типтегі қосылым кабелімен ауыстыруға болады (Miele тұтынушыларға қызмет көрсету орталығынан алуға болады).

Қауіпсіздік мақсатында осындай ауыстыру жұмысын тек білікті маман немесе Miele компаниясының тұтынушыларға қызмет көрсету бөлімі орындай алады.

Бұл пайдалану нұсқаулары және зауыттық тақтайша номиналды қуат тұтынысын және тиісті сақтандырғыш номиналын көрсетеді. Бұл ақпаратты жердегі электрлік қосылымның деректерімен салыстырыңыз. Күдіктенген жағдайда білікті электр маманымен ақылдасыңыз.

Дербес электр қуат көзі жүйесінде немесе негізгі электр желісімен синхрондалмаған электр қуат көзі жүйесінде (мысалы, оқшауланған желілер, резервтік жүйелер) уақытша немесе тұрақты түрде пайдалануға болады. Электр қуат көзі жүйесінің EN 50160 немесе соған баламалы стандарттың сипаттамаларына сәйкестігі құрылғыны пайдалану үшін міндетті шарт болып табылады. Тұрмыстық электр қондырғысында және осы Miele өнімінде берілген қорғау шараларының қолданылуы мен пайдаланылуы оқшауланған жұмыс режимінде де немесе негізгі электр желісімен синхрондалмаған жұмыс кезінде де сақталуы тиіс немесе бұл шаралар қондырғыдағы баламалы шаралармен ауыстырылуы тиіс. Мысалы, BS OHSAS 18001–2 ISO 45001 стандартының ағымдағы нұсқасында сипатталған сияқты.

Техникалық деректер

Биіктігі	850 мм
Ені	596 мм
Тереңдігі	636 мм
Есік ашық тұрғандағы тереңдігі	1054 мм
Астына кірістіргендегі биіктігі	820 мм (+8/-2 мм)
Астына кірістіргендегі ені	600 мм
Астына кірістіргендегі тереңдігі	600 мм
Асүй тақтайының астына итеру үшін қолайлы	Иә
Бағанмен орнату үшін қолайлы	Иә
Салмағы	Шамамен 52 кг
Барабан көлемі	120 литр
Жүктеме көлемі	9,0 кг (құрғақ кір киім салмағы)
Конденсат контейнерінің сыйымдылығы	4,8 литр
Шланг ұзындығы	1,49 м
Максималды жеткізу биіктігі	1,00 м
Ағызатын шлангінің максималды ұзындығы	4,00 м
Байланыс кабелінің ұзындығы	2,00 м
Кернеу	230 В 50 Гц
Қосылған жүктеме	1,100 кВт
Сақтандырғыш номиналы	10 А
Расталған сынақ сертификаттары	Деректер тақтасынан қараңыз
Қуат тұтыну	«Тұтыну туралы деректер» бөлімінен қараңыз
Жарық диодтары	1-класс
Жиілік ауқымы	2,4000 ГГц – 2,4835 ГГц
Максималды тасымалдау қуаты	< 100 мВт

Техникалық деректер

ЕО сәйкестік декларациясы

Miele компаниясы осы жылу сорғысы кептіру барабанының 2014/53/EU директивасына сәйкес екендігін мәлімдейді.

ЕО сәйкестік декларациясының толық мәтінін мына мекенжайлардың бірінен оқи аласыз:

- Өнімдер, www.miele.ie сайтынан жүктеп алыңыз
- Қызмет көрсету, ақпарат алу, пайдалану нұсқаулықтары, т.б.:
<https://miele.co.uk/manuals> веб-бетіне өтіп, өнімнің атауын немесе сериялық нөмірін енгізіңіз

Тұтыну туралы деректер

	Жүктеме көлемі ¹	Кір жұғыш машинасындағы соңғы айналдыру жылдамдығы	Қалдық ылғал	Энергия	Бағдарламаны іске қосу уақыты
	кг	айн/мин	%	кВт/сағ	мин
Мақта  ²	9,0	1000	60	1,55	184
	4,5	1000	60	0,84	108
Мақта Қалыпты	9,0	1200	53	1,40	166
	9,0	1400	50	1,30	158
	9,0	1600	44	1,15	141
Мақта, Үтіктеу үшін	9,0	1000	60	1,14	137
	9,0	1200	53	1,00	120
	9,0	1400	50	0,95	112
	9,0	1600	44	0,80	95
Аралас, қалыпты	4,0	1200	40	0,45	66
Нәзік заттар, қалыпты	2,5	800	50	0,41	70
Жүннен жасалған материалдар	2,0	1000	50	0,02	5
Жейделер, қалыпты	2,0	600	60	0,44	62
Экспресс, қалыпты	4,0	1000	60	0,75	100
Сіңдіру, қалыпты	2,5	800	50	0,75	100
¹ Құрғақ киімнің салмағы					
² EN 61121 стандартына сай өлшенген энергия таңбалауына арналған 392/2012/ЕО ережесіне сай сынақ бағдарламасы.					
Басқаша көрсетілмесе, деректердің барлығы EN 61121 стандарты арқылы есептеледі.					

Жүктеме өлшеміне, тоқыма бұйым түрлеріне, қалдық ылғалға, айналдырудан кейінгі деңгейлерге және электр тогының ауытқуларына байланысты немесе су кермектігінің деңгейлері көрсетілген мәндерден өзгеше болғанда тұтыну деректерінің номинал мәндері жоғарыдағы мәндерден өзгеше болуы мүмкін.

Кептіргіш машинасында көрсетілетін тұтыну деректері кестеде көрсетілген тұтыну деректерінен өзгеше болуы мүмкін. Айырмашылықтар кептіргіш машинасында деректердің қалай есептелетініне байланысты. Мысалы, бағдарламаның іске қосу уақыты есептелген кезде, оған қалдық ылғал пен кірдің салмағы әсер етеді, бұл өз кезегінде қажетті қуат мөлшеріне әсер етеді.

Параметрлер

Параметрлер мәзіріне кіру

Кептіргіш машинасының электроникасын параметрлерге сәйкес өзгертін талаптарға сай өзгертуге болады. Параметрлерді кез келген уақытта өзгертуге болады.

- Бағдарламаларды ажыратып-қосқыш түймесін *Қосымша бағдарламалар*/☰ күйіне бұрыңыз.



- ^ Сенсорлық басқару элементін бір рет түртіңіз.

Дисплейде келесі жәй пайда болады:



- OK сенсорлық басқару элементімен растаңыз.



Сіз қазір *Параметрлер* қосалқы мәзіріндесіз.

Параметрлерді таңдау

- Дисплейде қажетті параметр пайда болғанша, √ немесе ^ сенсорын басыңыз.
- √ сенсоры тізімді төмен сырғытады.
- ^ сенсоры тізімді жоғары сырғытады.
- Көрсетілген параметрді таңдау үшін OK сенсорын басыңыз.

Параметрді өзгерту

- √ немесе ^ сенсорын түрту әртүрлі параметр опцияларын шығарады.

Мысалы, сіз

- мәнді таңдай аласыз. Опция ✓ белгіленсе, ол белсенді,
- гистограмманы өзгертіңіз,
- сандарды өзгертіңіз.

- Қажетті опция дисплейде пайда болғанда, оны іске қосу үшін OK сенсорын түртіңіз.

Параметрлер мәзірін жабу

- Бағдарламаны таңдау құралын бұраңыз.

Язык 🇷🇺

Дисплейді бірнеше әр түрлі тілдердің бірінде көрсетілетіндей етіп орнатуға болады.

Сөзден кейінгі жалауша 🇷🇺 Тіл (Sprache немес тілінде) түсініксіз тіл орнатылған жағдайда нұсқаулық ретінде қызмет етеді.

Таңдалған тіл сақталды.

Степени сушки

Мақталар, Барынша аз үтіктеу және Автоматты плюс бағдарламалары үшін құрғату деңгейлерін өзгерте аласыз.

Таңдау

- ■■■■■■■■ (демпер)
Бағдарламаны іске қосу уақыты қысқарады
- ■■■■□□□□ (зауыттық әдепкі параметр)
- ■■■■■■■■ (құрғақтау)
Бағдарламаны іске қосу уақыты ұзағырақ болады

Температ. охладж.

Бағдарлама соңынан бұрын кір киім автоматты түрде суйды. Бағдарлама аяқталмай тұрып орын алатын автоматты салқындату фазасын барлық құрғату деңгейі бағдарламалары үшін суығырақ деңгейге орнатуға болады. Яғни, салқындату фазасы ұзартылады.

Таңдау

- Мәні 1 °C қадаммен орнатылады.
- 55 °C (зауыттық әдепкі параметр)
 - ...
 - 40 °C

Звук. приветствие

Сәлемдесу дыбысының деңгейін 7 түрлі параметрдің біріне орнатуға болады.

Таңдау

- ВЫКЛ.
- ■■■■■■■■ (төмен)
- ■■■■□□□□ (зауыттық әдепкі параметр)
- ■■■■■■■■ (қатты)

Звук нажатия кноп.

Сенсорды әрбір түрту дыбыстық сигналмен расталады.

Таңдау

- ВЫКЛ. (зауыттық әдепкі параметр)
- ■■■■■■■■ (төмен)
- ■■■■■■■■ (қатты)

Таңдау рұқсат етілмесе, теріс тон естіледі.

Громкость зуммера

Дыбыстық сигнал сізге бағдарламаның аяқталғаны туралы хабарлайды. Дыбыстық сигналды қаттырақ немесе төменірек етіп орнатуға болады.

Таңдау

- ■■■■■■■■ (төмен)
- ■■■■□□□□ (зауыттық әдепкі параметр)
- ■■■■■■■■ (қатты)

Прод-сть звук. сигн.

Дыбыстық сигнал сізге бағдарламаның соңы туралы хабарлайды. Дыбыстық сигналдың қанша уақытқа созылатынын анықтауға болады.


Опциялар

- Только 3 раза
Бағдарламаның соңында 3 рет дыбыстық сигнал шығады.
- До 1 ч.
Бағдарламаның соңында кептіргіш машинасы автоматты түрде сөнгенше (максималды 1 сағат) дыбыстық сигнал естіледі.

Параметрлер

Очист. возд. канала

Кептіру процесінен кейін қылшықтарды алып тастау керек. Сонымен қатар индикатор сүзгілерде белгілі бір мөлшерде қылшық жиналған кезде тазалау керек екендігін еске салады:

i Очистить ворсов. фильтр. См. 



Бұл ескерту қылшықтың қандай деңгейінде беру керектігін өзіңіз шеше аласыз.

Таңдау

Бірнеше кептіру бағдарламасынан кейін оның қаншалықты жиі сигнал беруі керектігін білетін боласыз.

- Выкл.

Бұл ескерту пайда болмайды.

Алайда, егер құбыр қатты кептеліп қалғаны байқалса, бағдарлама тоқтайды және бұл опция қандай болса да, дисплейде  Очистить ворсов. фильтр. См.  хабары пайда болады.

- редко

Ескерту қылшықтың қатты жиналуымен ғана пайда болады.

- нормал. (зауыттық әдепкі параметр)

- часто

Ескерту қылшықтың аз ғана жиналуы кезінде пайда болады.

Проводимость воды

Бұл параметр суы өте жұмсақ аймақтарға ғана қатысты.

Өте жұмсақ су қанағаттанарлықсыз кептіру нәтижелеріне әкелуі мүмкін.


Бұл параметрді кір жууға арналған су өткізгіштік көрсеткіші (электр өткізгіштігі) 150 мкС/см-ден төмен өте жұмсақ болған жағдайда ғана таңдау керек. Құбырыңыздан ағатын судың өткізгіштігі қандай екенін жергілікті су ресурстарын бақылау органына хабарласыңыз.

Таңдау

- нормальная (зауыттық әдепкі параметр)

- низкая <150мсм (тек өте жұмсақ суы бар аймақтар үшін)

Индикация расхода

Кептіргіш машинасының электр энергиясын тұтынуы туралы ақпаратын  сенсоры арқылы көруге болады. Дисплейде әртүрлі ақпаратты көрсетуге болады.

Опциялар

- Прогноз + расход (зауыттық әдепкі параметр)

— Бағдарлама басталғанға дейін есептелген электр энергиясын тұтынуды көрсетеді

— Бағдарлама басталғаннан кейін электр энергиясын тұтынуды көрсетеді

- Прогноз

Тек бағдарлама басталғанға дейін есептелген электр энергиясын тұтынуды көрсетеді

Бұл опция іске қосылғанда, дисплейде Расход енді көрсетілмейді.

Расход

Жалпы тұтынуды көрсетуге болады.

Таңдау

- Последн. программа
Бағдарламаның соңғы кезеңінде электр энергиясын тұтынуды көрсетеді
- Общий расход
Бүгінгі күнге жалпы тұтынуды көрсетеді
- Функция обнуления
Бүгінгі күнге жалпы тұтынуды жояды

PIN-код

Кодты орнатып қойсаңыз, кептіргіш машинасын сіздің рұқсатыңызсыз ешкім пайдалана алмайтын болады.

Таңдау

- активировать
Код 250 және оны іске қосуға болады.
Егер код іске қосылғанда, кептіргіш машинасы қосқан соң, кодты енгізуіңіз керек болады. Әйтпесе кептіргіш машинасын пайдалану мүмкін болмайды.
- деактивировать
Кептіргіш машинасын кодты енгізбей пайдалануға арналған. Бұл код бұрын белсендірілген жағдайда ғана пайда болады.
- изменить
Сіз өзіңіздің кодыңызды енгізе аласыз.



Жаңа кодты жазып алыңыз. Кодты ұмытып қалсаңыз, кептіргіш машинасын Miele техникалық қызметі ашуы керек.

Яркость

Дисплей жарықтығын, сенсорлық басқару элементтерін және күңгірттелген сенсорлық басқару элементтерін реттеуге болады.

Таңдау

Дисплей

Дисплей жарықтығын басқарады.

- ■■■■■■■■ (күңгірт)
- ■■■■■■■■ (зауыттық әдепкі параметр)
- ■■■■■■■■ (ашық ашық)

Кнопки активны

Іске қосылған сенсорлық басқару элементтерінің жарықтығын реттейді.

- ■■■■■■■■ (күңгірт)
- ■■■■■■■■ (ашық ашық)

Кнопки не активны

Іске қосуға болатын сенсорлық басқару элементтерінің жарықтығын реттейді.

- ■■■■■■■■ (күңгірт)
- ■■■■■■■■ (ашық ашық)

Кеңес: Қосылған және өшірілген сенсорлық басқару элементтері арасында жарықтықта айтарлықтай айырмашылық бар екеніне көз жеткізіңіз. Бұл құрылғыны басқаруды жеңілдетеді.

Режим откл. индик.

Қуатты үнемдеу үшін дисплей мен сенсорлық басқару элементтері 10 минуттан кейін өшеді. *Іске қосу/Кірді қосу* түймесі баяу жыпылықтайды. Бұл параметрді өзгертуге болады.

Параметрлер

Таңдау

- вкл. (әдепкі параметр)
Дисплей өшеді (10 минуттан кейін):
 - егер кептіргіш машинасы қосылғаннан кейін бағдарлама таңдалмаса
 - ағымдағы бағдарлама кезінде
 - бағдарлама аяқталғаннан кейін.
- вкл.(не в тек.прог.)
Дисплей өшеді (жоғарыда сипатталғандай), бірақ бағдарлама жұмыс істеп тұрған кезде қосулы қалады.
- выкл.
Дисплей қосулы болып қалады (яғни ол ешқашан өшпейді).

Кез келген сенсорлық басқару элементін түрту арқылы дисплейді қайта қосуға болады.

Память

Кептіргіш машинасын кептіру бағдарламасына соңғы таңдалған параметрлерді сақтайды (кейбір бағдарламаларға арналған құрғату кезеңі және/немесе қосалқы опция немесе ұзақтық).

Бағдарлама қайта таңдалса, дисплейде сақталған параметрлер пайда болады.

Таңдау

- выкл. (зауыттық әдепкі параметр)
- вкл.

Кешіктіріп бастауды белсендіру, дыбыстық сигнал немесе EcoFeedback деректері сақталмайды.

Защита от сминания

Қыртыстанудан қорғау функциясы бағдарламаның соңында қыртыстануды азайтады.

Кептіру циклі аяқталғаннан кейін барабан 2 сағатқа дейін айналуын жалғастырады. Бұл қыртыстануды азайтуға көмектеседі.

Опциялар

- выкл.
- 1 ч
- 2 ч (зауыттық әдепкі параметр)

Информ. о програм.

Бағдарлама таңдау құралы арқылы бағдарлама таңдалған кезде дисплейде жанатын бағдарлама атаулары мен жүктеме көлемін өшіруге болады.

Таңдау

- выкл. (бағдарлама атауы мен жүктеме көлемі көрсетілмейді)
- Название прогр. Жүктеме көлемі дисплейде көрсетілмейді.
- Назв. и макс. загр. (екеуі де көрсетіледі, зауыттық параметр)

Miele@home

Кептіргіш машинасының үйдегі WiFi желісіне қосылуын басқарыңыз.

Ішкі мәзірде келесі жазбалар пайда болуы мүмкін:

— Установка соедин.

Бұл хабарлама кептіргіш машинасы WiFi желісіне әлі қосылмаған жағдайда ғана пайда болады.

Қосылымды орнату туралы нұсқауларды "Алғаш пайдалану алдында" бөлімінен қараңыз.

- Деактивировать (Miele@home қолжетімділігін көрсетеді)

Miele@home реттеулі қалады; WiFi функциясы өшірулі.

- Активировать (Miele@home ажыратылғанын көрсетеді)

WiFi функциясы қайта белсендіріледі.

- Статус соединения (Miele@home қолжетімділігін көрсетеді)

Келесі мәндер көрсетіледі:

- WiFi қабылдау сапасы

- желі атауы

- IP мекенжайы

- Установить снова (реттеу кезінде көрінеді)

Жаңа қосылымды бірден қайта орнату үшін WiFi логинін (желісін) қайта орнатады.

- Восстан. зав. настр. (реттеу кезінде көрінеді)

- WiFi өшірілген.

- WiFi қосылымы зауыттық әдепкі параметріне қайтарылды.

Желі конфигурациясы кептіргіш машинасын утилизациялаған, сатқан кезде немесе пайдаланылған кептіргіш машинасы іске қосылған кездерде қалпына келтірілуі керек. Бұл — барлық жеке деректердің жойылғандығына және оның алдыңғы иесі енді кептіргіш машинасын пайдалана алмайтындығына кепілдік беретін жалғыз тәсіл.

Miele@home қайта пайдалану үшін жаңа қосылым орнатылуы керек.

Дистан. управление

Дистан. управление параметрі Miele@home параметрі орнатылып, іске қосылған жағдайда ғана көрінеді.

Параметрлер

Miele қолданбасын мобильді құрылғыға орнатқаннан кейін кез келген жерде кептіргіш машинасының күйін тексеріп, оны қашықтан іске қосуға болады. Сондай-ақ оны *MobileStart* бағдарламасы арқылы қашықтан басқаруға болады.

Кептіргіш машинасын мобильді құрылғымен басқарғыңыз келмесе, Дистан. управление параметрін өшіруге болады.

Егер Дистан. управление қосылмаған болса, қолданба бағдарламаның тоқтатылуына әкелуі мүмкін.

Кептіргіш машинасының іске қосу уақытын орнату және кешіктіріп бастау үшін "Кешіктіріп бастау" түймесін пайдаланыңыз ("Кешіктіріп бастау/SmartStart" бөлімін қараңыз). Кептіргіш машинасы сигналыңызды қабылдаған кезде көрсетілген уақыт аралығында іске қосылады. Орнатылған іске қосу уақытында ешқандай іске қосу сигналы қабылданбаса, кептіргіш машинасы автоматты түрде іске қосылады. Қашықтан басқару әдепкі күйде іске қосылады.

SmartGrid

SmartGrid параметрі Miele@home параметрі орнатылып, іске қосылған жағдайда ғана көрінеді.

Энергия шығындары өте тиімді болған жағдайда бұл функция кептіргіш машинасын автоматты түрде іске қосуға пайдаланылады.

SmartGrid іске қосуы *Кешіктіріп бастау* сенсорына жаңа функция береді. "Кешіктіріп бастау" басқару

элементін SmartStart параметрін орнату үшін пайдаланыңыз. Одан кейін кептіргіш машинасы көрсетілген, энергия жеткізуші сигналын алған уақыт аралығында іске қосылады. Ең соңғы іске қосу уақыты орнатылғаннан кейін энергия жеткізушіден сигнал алынбаса, кептіргіш машинасы автоматты түрде іске қосылады ("Кешіктіріп бастау" қараңыз).

SmartGrid функциясы стандарт ретінде ажыратылады.

Wash2Dry

Wash2Dry функциясын өшіре аласыз.

Опциялар

- ВЫКЛ.

Кір жуғыш машинадан алынған бағдарлама деректерін тоқтатады.

- ВКЛ. (зауыттық әдепкі параметр)

RemoteUpdate

RemoteUpdate жойылған жаңарту функциясы кептіргіш машинасының бағдарламалық құралын жаңартуға пайдаланылады.

RemoteUpdate әдепкі параметр бойынша іске қосылады.

RemoteUpdate функциясы орнатылмаса, кептіргіш машинасын қалыпты жолмен пайдалана бере аласыз. Дегенмен Miele компаниясы RemoteUpdate бағдарламасының соңғы нұсқасын орнатуды ұсынады.

Белсендіру

Кептіргіш машинасын WiFi желісіне қоссаңыз, RemoteUpdate мәзірінің опциясы көрсетілуі және таңдалуы мүмкін ("Параметрлер тарауындағы "Miele@home" бөлімін қараңыз).

Кептіргіш машинасы WiFi желісіне жалғанған және Miele қолданбасында тіркелгі болған жағдайда ғана Miele RemoteUpdate функциясы пайдаланылуы мүмкін. Кептіргіш машинасы мұнда тіркелуі қажет.

Пайдалану шарттары мен талаптарын Miele қолданбасынан қараңыз.

Кейбір бағдарламалық құрал жаңартуларын тек Miele Service компаниясы орындай алады.

RemoteUpdate функциясын іске қосу

Кептіргіш машинасында RemoteUpdate мүмкіндігі қолжетімді болса, ол сіз үшін автоматты түрде көрсетіледі.

RemoteUpdate жаңартуын бірден іске қосуды немесе күте тұруды таңдай аласыз. "Кейінірек бастау" параметрі таңдалса, кептіргіш машинасын қосу кезінде RemoteUpdate жаңартуын іске қосу ұсынысы қайта көрсетіледі.

RemoteUpdate жаңартуға бірнеше минут кетуі мүмкін.

RemoteUpdate функциясы туралы келесі ақпаратты ескеріңіз:

- RemoteUpdate жаңартуы қолжетімді болған кезде ғана хабар аласыз.
- RemoteUpdate жаңартуы орнатылса, одан бас тартуға болмайды.
- RemoteUpdate жаңартуы барысында кептіру машинасын өшіруге болмайды. Болмаса, RemoteUpdate жаңартуы үзіледі және орнатылмайды.

Завод. настройка

Часы эксплуатации параметрінен басқа барлық параметрлер зауыттық әдепкі параметрлерге қайтарылады.

Опциялар

- Завод. настройка
Параметрлер зауыттық әдепкі параметрлерге қайтарылады.
- назад ↩
Параметрлер зауыттық әдепкі параметрлерге қайтарылмайды.

Часы эксплуатации

Кептіргіш машинаңыздың қанша сағат жұмыс істеп тұрғанын білуге болады.

Уақыт сағаттағы жалпы цикл уақыты ретінде көрсетіледі.

Мысалы: **i** Всего: ч..

Байланыс модуліне арналған авторлық құқықтар мен лицензиялар

Байланыс модулін пайдалану және басқару мақсатында Miele компаниясы меншіктік немесе үшінші тарап бағдарламалық құралын пайдаланады, оған бастапқы коды

Параметрлер

ашық лицензиялау шарттары қолданылады. Бағдарламалық құралдың/бағдарламалық құрал компоненттерінің бұл элементтері авторлық құқықпен қорғалған. Miele және үшінші тараптың авторлық құқықтары сақталуы тиіс.

Сонымен қатар бұл байланыс модулі ашық бастапқы коды бар лицензия шарттарына сәйкес қолданылатын бағдарламалық құрал компоненттерін қамтиды. Құрылғыдағы бастапқы коды ашық компоненттер, сонымен қатар тиісті авторлық құқық ескертпелері, лицензиялық шарттардың көшірмелері жарамды және қосымша ақпаратты веб-браузердің көмегімен IP мекенжайы арқылы жергілікті түрде ашуға болады (*http://<IP address>/Licenses*). Осы орында көрсетілетін бастапқы коды ашық лицензияларға қатысты жауапкершілік және кепілдік міндеттемелері тиісті құқық иелеріне қатысты қолданылады.

Тауар сапасына кепілдік

Ресми импорттаушылар арқылы сатып алынған елге әкелінетін тұрмыстық техниканың кепілдік мерзімі өнім тек жеке, отбасылық, тұрмыстық және кәсіпкерлік қызметпен байланыспаған басқа да қажеттіліктер үшін пайдаланылған жағдайда 24 айды құрайды.

Негізгі тауарға кірмейтін, бөлек сатып алынған аксессуарлар мен қосалқы бөлшектерге кепілдік мерзімі берілмейді.

Кепілдік мерзімі тауарды сатып алушыға табыстаған күннен бастап есептеледі.

Түсініспеушіліктерді болдырмау үшін тауарларды беруді растайтын құжаттарды (тауарлық жүк қағаздар, тауарлық чектер және қолданыстағы заңнама талаптарына сәйкес тауарды беруді растайтын басқа да құжаттар) сақтап, кепілдік қызмет көрсетуге жүгінген кезде сервистік қызмет мамандарына көрсетуіңізді сұраймыз.

Кепілдік мерзімі ішінде сіз бұйымды мақсаты бойынша пайдаланылған және осы нұсқауда көрсетілген бұйымды орнату, қосу және пайдалану талаптарын сақтаған жағдайда, бұйымның ақауларын тегін жоюға және бұйымның сапасына қатысты заңмен белгіленген тұтынушылардың басқа да талаптарын қанағаттандыруға құқықтарыңызды пайдалана аласыз.

Қосылымды үшінші тұлғалар жүзеге асырса, орнату және қосу қызметтерінің төленгенін және орындалғанын растайтын құжаттарды сақтаңыз.

Назар аударыңыз! Әрбір бұйымның бірегей зауыттық нөмірі бар. Зауыттық нөмір бұйымның шығарылған күнін және оның комплектациясын анықтауға мүмкіндік береді. Miele сервистік қызметіне хабарласқанда бұйымның зауыттық нөмірін айтыңыз, бұл сізге жылдам әрі сапалы қызмет алуға мүмкіндік береді.

Егер Miele сервистік қызметі жабдықтың ақаулықтарын кепілдік мерзімі ішінде аталған жабдықтың бір бөлігін ауыстыру арқылы жөндейтін болса, клиент жөндеу аяқталғаннан кейін (жабдық ақауы жойылған кезде) бөлшектелген бөлікті сервистік қызмет өкіліне қайтаруға міндетті.

Miele сервистік қызметі келесі жағдайларда кепілдік қызмет көрсетуден бас тартуға құқылы:

- Тауардың механикалық зақымдануын анықтау;
- Дұрыс сақтамау және/немесе абайламай тасымалдау;
- Тасымалдау, сақтау және пайдалану кезінде қолайсыз климаттық жағдайлардың әсерінен болған зақымдарды анықтау;
- Химиялық заттар мен ылғалдың әсер ету іздерін анықтау;
- Орнату және қосу ережелерін сақтамау;
- Пайдалану нұсқауларының талаптарын орындамау;
- Қатты ластану нәтижесінде тауардың зақымдануын анықтау;
- Жұғыш құралдар мен шығын материалдарын дұрыс пайдаланбау немесе өндіруші ұсынбаған күтім жасау құралдарын пайдалану нәтижесінде зақымдануды анықтау;
- Осы қызметтерді көрсетуге құқығы жоқ тұлғалардың бөлшектеу, жөндеу және басқа да араласу белгілерін анықтау;
- ГОСТ, ДСТУ сәйкес келмейтін параметрлері бар электр желісіне қосылу;
- Жануарлардың немесе жәндіктердің әрекетінен тауарлардың зақымдануы;
- Үшінші тұлғалардың заңсыз әрекеттері;

Өнім сапасына берілетін кепілдік

- Форс-мажорлық әрекеттер (өрт, су тасқыны, табиғи апаттар және т.б.);
- Ішкі жұмыс көлемдеріне бөгде заттардың, жануарлардың, жәндіктердің және сұйықтықтардың түсуінен бұйымның дұрыс жұмыс істемеуі.

Кепілдік қызмет көрсетуі келесі жағдайларға қолданылмайды:

- осы Пайдалану нұсқауында көрсетілген бұйымды реттеу, баптау, тазалау және басқа да күтім жасау бойынша жұмыстар;
- осы Пайдалану нұсқауында көрсетілген шығын материалдарын (қуат элементтері, сүзгілер, жарықтандыру шамдары, шаң жинау қаптары және т.б.) ауыстыру бойынша жұмыстар.

Төмендегілер тауар кемшіліктері болып табылмайды:

- пайдаланудың алғашқы күндерінде тауар шығаратын жаңа пластиктің немесе резеңкенің иісі;
- пайдалану кезінде жабдық бөліктерінің түс реңктерінің және жылтырының өзгеруі;
- тауарға кіретін жекелеген құрамдастарының жұмыс істеу принциптеріне байланысты шулар (санитарлық нормалар шегінде):
 - желдеткіштер
 - есіктердің май/ауа жеткізгіштері
 - су клапандары
 - электрлік релелер
 - электр қозғалтқыштары
 - белдіктер
 - компрессорлар
- материалдардың табиғи тозуы (қартаюы) нәтижесінде пайда болатын шу:
 - қыздыру/салқындату кезінде сықырлаған шу
 - сықыр
 - қозғалатын механизмдердің аздап соғуы
- табиғи тозуы нәтижесінде жарамсыз болып қалған шығын материалдары мен тозу бөлшектерін ауыстыру қажеттілігі.

Miele сервистік орталықтары

Miele сервистік желісі Алматы және Киев қалаларындағы өзінің қызмет көрсету орталықтарын, Miele аймақтық сервистік мамандарын және аймақтардағы серіктес сервистік орталықтарын қамтиды. Miele сервисі ұсынылған қалалардың тізімін компанияның интернет сайтында таба аласыз:

- **Қазақстан:** www.miele.kz
- **Украина:** www.miele.ua

Егер сізге сервистік қолдау қажет болса, **Miele байланыс ақпараты** Парағында көрсетілген «Жедел желі» телефондарына хабарласуыңызды сұраймыз.

Miele туралы байланыс ақпараты

Техника сатып алуға, қосымша керек-жарақтар мен шығын материалдарын сатып алуға байланысты барлық мәселелер бойынша, сондай-ақ сервистік қолдау қажет болған жағдайда "жедел желі" телефоны бойынша хабарласуыңызды сұраймыз.

Импорртаушылар Қазақстан Республикасы

« Миле » ЖШС

Қазақстан

Алматы қаласы

Бостандық ауданы

Әбіш Кекілбайұлы көшесі, 34 үй, 1-04

пошта индексі 050000

телефон: +7 (727) 313-23-00

Факс: +7 (727) 311 10 42

E-mail: info@miele.kz

Internet: www.miele.kz

Украина

« Миле » ЖШҚ

01033 Киев, Украина

Короленковская көшесі, 4-үй

Телефон: + 38 (044) 496 0300

E-mail: info@miele.ua

Internet: www.miele.ua

ТМД-ның басқа елдері

Қосымша керек-жарақтар мен шығын материалдарын сатып алудың барлық мәселелері бойынша, сондай-ақ сервистік қолдау қажет болған жағдайда, сіз осы өнімді сатып алған сатушыға хабарласуыңызды сұраймыз.

Назар аударыңыз!

Осы елдердегі кепілдік шарттары (жергілікті заңнамаға байланысты) өзгеше болуы мүмкін. Сіз сатушыдан кепілдік шарттарын нақтылай аласыз.

Өндіруші:

Миле & Ци. КГ, Карл-Миле-Штра́се көш., 29, 33332 Гютерсло қ., Германия
Miele & Cie. KG, Carl-Miele-Straße 29, 33332 Gütersloh, Deutschland

Зауыттың орналасқан жері:

Миле Техника ЖШС (жауапкершілігі шектеулі серіктестік),
Сумперска көшесі 1348, 78391, Юничев қаласы, Чех Республикасы
Miele Technika s.r.o., Sumperska 1348, 78391 Uničov, Tschechien

Импорттаушылар:

"Миле" ЖШС

Қазақстан

Алматы қаласы

Бостандық ауданы

Әбіш Кекілбайұлы көшесі, 34 үй, 1-04

пошта индексі 050000

телефон: +7 (727) 313-23-00

Факс: +7 (727) 311 10 42

E-mail: info@miele.kz

Internet: www.miele.kz

«Миле» ЖШҚ

01033 Киев, Украина

Короленковская көшесі, 4-үй

Телефон: + 38 (044) 496 0300

E-mail: info@miele.ua

Internet: www.miele.ua



EAC

TEL 785 WP

kk-KZ

M.-Nr. 13 018 830 / 00 / 002