

Mode d'emploi et instructions de montage

Réfrigérateurs



Veillez lire **impérativement** le mode d'emploi et les instructions de montage avant l'installation et la mise en service de l'appareil. Vous éviterez ainsi de vous blesser et d'endommager votre appareil.

Table des matières






Prescriptions de sécurité et mises en garde	5
Votre contribution à la protection de l'environnement	15
Économiser de l'énergie	16
Description de l'appareil	19
Bandeau de commande	19
Explication des symboles	20
Accessoires disponibles en option	22
Mise en marche et arrêt de l'appareil	24
Avant la première utilisation	24
Utiliser l'appareil	25
Enclencher l'appareil	25
Arrêt de l'appareil frigorifique	25
Désactiver l'appareil en mode Sabbath	25
En cas d'absence prolongée	26
Température optimale	27
... dans la zone de réfrigération	27
... dans le compartiment de congélation	27
Affichage de température	27
Régler la température	28
Utilisation de SuperFroid	29
Alarme de porte	30
Procéder à d'autres réglages	31
Verrouillage 	31
Signaux sonores 	32
Luminosité de l'affichage 	33
Mode Sabbath 	34
Filtre anti-odeur 	35
Conserver des aliments dans la zone de réfrigération	37
Différentes zones de froid	37
Non approprié pour la zone de réfrigération	37
Conseils pour l'achat d'aliments	38
Bien entreposer ses aliments	38
Arrangement intérieur	39
Déplacement du balconnet de rangement/à bouteilles	39
Porte-bouteilles	39
Déplacer les plans de rangement	39

Table des matières

Décaler le plan de rangement divisible	40
Bac à fruits et à légumes.....	40
Déplacer le filtre à charbon actif	40
Congélation et stockage	42
Utiliser le compartiment de congélation.....	42
Que se passe-t-il lors de la congélation de produits frais ?.....	42
Stocker des produits surgelés.....	42
Congeler des aliments.....	43
Avant le stockage	44
Stockage	44
Env. 24 heures après le stockage.....	44
Durée de conservation des aliments congelés	45
Préparation de glaçons	45
Rafraîchissement rapide de boissons	45
Arrangement intérieur.....	46
Dégivrage	47
Avant le dégivrage.....	48
Pour le dégivrage.....	48
Nettoyage et entretien	50
Conseils concernant les détergents.....	50
Avant le nettoyage de l'appareil	51
Espace intérieur, accessoires.....	53
Nettoyer le joint de porte.....	54
Nettoyage des fentes d'aération et des prises d'air.....	54
Remplacer le filtre à charbon actif	54
Que faire si ... ?	56
Origines des bruits	63
SAV	64
Contact en cas d'anomalies.....	64
Base de données EPREL	64
Garantie.....	64
Informations pour les revendeurs	65
Mode expo ■	65

Table des matières

Installation	67
Conseils de montage	67
Lieu d'installation	67
Aération et ventilation.....	68
Avant l'encastrement de l'appareil	70
Votre ancien appareil avait une autre technique de charnière ?	70
Cotes d'encastrement	71
Vue du haut	72
Limiter l'angle d'ouverture de la porte de l'appareil	73
Régler la force de ressort de la porte.....	73
Changement de la butée de porte	74
Fixer les amortisseurs de porte	77
Déplacer la porte du compartiment de congélation.....	78
Encastrement de l'appareil.....	79
Montage de la porte du meuble	84
Réglage de la position de la porte	88
Branchement électrique	93

Prescriptions de sécurité et mises en garde

Cet appareil est conforme aux dispositions de sécurité en vigueur. Toute utilisation non conforme peut toutefois causer des dommages corporels et matériels.

Lisez attentivement le mode d'emploi et les instructions de montage avant de mettre l'appareil de froid en service. Vous y trouverez des informations importantes sur le montage, la sécurité, l'utilisation et l'entretien de cet appareil. Vous éviterez ainsi de vous blesser et d'endommager votre appareil.

Conformément à la norme CEI 60335-1, Miele indique expressément de lire impérativement toutes les informations concernant l'installation de l'appareil de froid et de suivre les consignes de sécurité et de mise en garde.

La société Miele ne peut être tenue responsable des dommages dus au non-respect des consignes.

Conservez le mode d'emploi et les instructions de montage et remettez-les à tout nouveau détenteur de l'appareil.

Utilisation conforme aux dispositions

- ▶ Cet appareil est conçu pour un usage ménager dans un environnement domestique ou similaire, par exemple :
 - dans des magasins, des bureaux ou d'autres environnements de travail similaires
 - dans des exploitations agricoles
 - par des clients dans des hôtels, motels, chambres d'hôtes ou d'autres types de logements de vacances.
- Cet appareil frigorifique n'est pas conçu pour être utilisé à l'extérieur.

Prescriptions de sécurité et mises en garde

► L'appareil ne doit être utilisé que conformément à l'usage domestique, pour la réfrigération et la conservation de produits alimentaires, le stockage de produits surgelés, la congélation de produits frais et la préparation de glaces.

Tout autre utilisation est interdite.

► L'appareil de froid ne convient pas au stockage et au refroidissement de médicaments, de plasma sanguin, de préparations de laboratoire ou de substances ou produits similaires sur lesquels la directive sur les dispositifs médicaux est basée. Une mauvaise utilisation de l'appareil de froid peut endommager les marchandises stockées ou les détériorer. En outre, l'appareil de froid n'est pas adapté à une utilisation dans des zones à risque d'explosion.

Miele décline toute responsabilité en cas de dommages occasionnés par une utilisation non conforme ou une mauvaise manipulation.

► Les personnes (enfants inclus) qui en raison de déficiences physiques, sensorielles ou mentales, de leur manque d'expérience ou de leur ignorance, ne sont pas aptes à utiliser l'appareil frigorifique en toute sécurité doivent impérativement être surveillées pendant la commande.

Ces personnes sont autorisées à utiliser l'appareil frigorifique sans surveillance uniquement si vous leur avez expliqué comment l'utiliser sans danger et les risques encourus en cas de mauvaise manipulation.

En présence d'enfants dans le ménage

► Les enfants de moins de 8 ans doivent être tenus à distance de l'appareil, à moins qu'ils ne soient sous surveillance constante.

► Les enfants de plus de huit ans sont autorisés à utiliser cet appareil sans surveillance uniquement si son fonctionnement leur a été expliqué de telle sorte qu'ils puissent le manipuler en toute sécurité. Les enfants doivent être capables de reconnaître et de comprendre les dangers que présente une erreur de manipulation.

Prescriptions de sécurité et mises en garde

- ▶ Les enfants ne doivent jamais nettoyer ou entretenir l'appareil sans surveillance.
- ▶ Surveillez toujours les enfants qui se trouvent à proximité de l'appareil. Ne laissez jamais les enfants jouer avec l'appareil.
- ▶ Risque d'asphyxie ! Les enfants peuvent se mettre en danger en s'enveloppant dans les matériaux d'emballage (film plastique, par exemple) ou en glissant leur tête à l'intérieur. Tenez les matériaux d'emballage hors de portée des enfants.

Sécurité technique

- ▶ Le circuit du fluide frigorigène a fait l'objet d'un contrôle d'étanchéité. L'appareil est conforme aux consignes de sécurité en vigueur et aux directives européennes applicables.



- ▶ Cet appareil de froid contient du fluide frigorigène isobutane (R600a), un gaz naturel sans danger pour l'environnement, mais inflammable. Il ne nuit pas à la couche d'ozone et n'augmente pas l'effet de serre.

L'utilisation de ce fluide frigorigène sans danger pour l'environnement a entraîné une légère augmentation des bruits de fonctionnement. Outre les bruits de fonctionnement du compresseur, des bruits d'écoulement peuvent apparaître dans tout le circuit de réfrigération. Ces effets sont hélas inévitables, mais ils n'ont aucun impact sur la performance de l'appareil.

Lorsque vous transportez et montez/installez l'appareil, veillez à ne pas endommager les éléments du circuit de froid. Les projections de fluide frigorigène peuvent occasionner des lésions oculaires.

En cas de dommages :

- éloignez toute flamme ouverte ou source d'inflammation,
- débranchez l'appareil du secteur,

Prescriptions de sécurité et mises en garde

- aérez intégralement la pièce dans laquelle se trouve l'appareil de froid pendant quelques minutes,
 - contactez le SAV.
- ▶ La taille de la pièce où est installé l'appareil doit être proportionnelle à la quantité de fluide frigorigène contenue dans l'appareil. En cas de fuite, un mélange gaz-air inflammable peut se former dans les locaux trop petits. Le volume de la pièce doit être d'1 m³ pour 11 g de fluide frigorigène. La quantité de fluide frigorigène est indiquée sur la plaque signalétique à l'intérieur de l'appareil.
- ▶ Afin que l'appareil ne s'endommage pas, les données de branchement (tension et fréquence) figurant sur la plaque signalétique de l'appareil doivent impérativement concorder avec celles offertes par le secteur électrique. Comparez-les avant de le brancher. En cas de doute, renseignez-vous auprès d'un électricien professionnel.
- ▶ La sécurité électrique de cet appareil n'est assurée que s'il est raccordé à une terre de protection installée dans les règles de l'art. Ce dispositif de sécurité revêt une importance fondamentale. En cas de doute, faites vérifier l'installation électrique par un électricien professionnel.
- ▶ Le fonctionnement fiable et en toute sécurité de l'appareil est uniquement garanti lorsque ce dernier est raccordé au réseau électrique public.
- ▶ Si le cordon d'alimentation secteur est endommagé, son remplacement doit être effectué par des spécialistes agréés par Miele, afin d'écartier tout danger pour l'utilisateur.
- ▶ Les prises multiples ou les rallonges n'assurent pas la sécurité nécessaire (risque d'incendie). Ne raccordez pas l'appareil au réseau électrique par ce moyen.

Prescriptions de sécurité et mises en garde

- ▶ Si les éléments sous tension ou le câble d'alimentation sont exposés à l'humidité, cela peut provoquer un court-circuit. Par conséquent, la cave à vin ne doit jamais fonctionner dans des locaux présentant des risques d'humidité ou d'éclaboussures (par ex. garages, buanderies, etc.).
- ▶ Cet appareil ne doit pas être utilisé à un emplacement non stationnaire (p. ex. à bord d'un bateau).
- ▶ Un appareil endommagé peut présenter des risques pour votre sécurité. Vérifiez qu'il ne présente aucun dommage visible. Ne mettez jamais en service un appareil endommagé.
- ▶ L'appareil ne doit être utilisé qu'une fois encastéré afin d'en garantir le bon fonctionnement.
- ▶ Lors de travaux d'installation, de maintenance et de réparations, il faut que l'appareil soit déconnecté du secteur. Vous n'aurez débranché votre appareil du secteur que si :
 - le disjoncteur de l'installation domestique est éteint, ou
 - le fusible de l'installation domestique est entièrement dévissé et sorti de son logement, ou
 - le cordon d'alimentation est débranché du secteur. Pour débrancher l'appareil du secteur, ne tirez pas le cordon d'alimentation mais la fiche.
- ▶ Des travaux d'installation, de maintenance ou des réparations non conformes peuvent entraîner des risques importants pour l'utilisateur.
Les travaux d'installation et d'entretien et les réparations ne doivent être effectués que par des spécialistes agréés par Miele.
- ▶ Si l'appareil a été réparé par un service après-vente non agréé par Miele, tout recours en garantie sera rejeté.

Prescriptions de sécurité et mises en garde

- ▶ Les pièces défectueuses ne doivent être remplacées que par des pièces de rechange d'origine Miele. Les pièces de rechange d'origine sont les seules dont Miele garantit qu'elles remplissent les conditions de sécurité.
- ▶ Cet appareil de froid est équipé d'une ampoule spéciale en raison d'exigences particulières (par ex. en matière de température, d'humidité, de résistance chimique, de résistance aux frottements et aux vibrations). Cette ampoule convient uniquement à l'utilisation prévue. Elle ne convient pas à l'éclairage d'une pièce. Pour des raisons de sécurité, seul un professionnel agréé par Miele ou le SAV Miele est habilité à la remplacer. Cet appareil de froid dispose de sources lumineuses de la classe d'efficacité énergétique G.

Utilisation conforme

- ▶ L'appareil de froid est prévu pour une classe climatique précise (plage de température ambiante) dont il faut respecter les limites. La classe climatique est indiquée sur la plaque signalétique apposée à l'intérieur de l'appareil de froid. Une température ambiante basse augmente la durée d'arrêt du compresseur si bien que l'appareil de froid ne peut pas maintenir la température requise.
- ▶ Les prises d'air ne doivent être ni couvertes ni obstruées. Cela gênerait la circulation d'air, la consommation d'électricité augmenterait et il n'est pas à exclure que des composants s'endommagent.
- ▶ Si vous stockez des produits contenant de la graisse ou de l'huile à l'intérieur de l'appareil ou dans la contre-porte de celui-ci, veillez à ce que ni graisse ni huile n'entrent en contact avec les pièces en matière plastique de l'appareil. Ces substances pourraient endommager le matériau synthétique qui risquerait de se fendre ou de se déchirer.
- ▶ Risque d'incendie et d'explosion. N'entreposez aucun produit explosif ni aucun produit contenant un gaz propulseur (par ex. une bombe aérosol). Certains mélanges gazeux inflammables risquent de prendre feu au contact de composants électriques.

Prescriptions de sécurité et mises en garde

- ▶ Risque d'explosion. Ne faites pas fonctionner d'appareils électriques dans votre appareil de froid (par exemple pour fabriquer de la crème glacée). Il existe un risque de formation d'étincelles.
- ▶ Risque de dommages corporels et matériels. Ne placez jamais dans la zone de congélation, des cannettes ou des bouteilles contenant des boissons gazeuses ou un liquide susceptible de geler. Les cannettes ou bouteilles risquent d'éclater.
- ▶ Risque de dommages corporels et matériels. Sortez les bouteilles que vous avez mises à rafraîchir dans la zone de congélation au bout d'une heure maximum. Sinon les bouteilles pourraient éclater.
- ▶ Risque de blessure. Ne touchez pas les aliments congelés ni les pièces métalliques avec les mains mouillées. Vos mains pourraient rester collées.
- ▶ Risque de blessure. Ne consommez jamais de glaçons ou d'esquimaux, surtout des sorbets, qui viennent de sortir du congélateur. En gelant instantanément au contact de températures très froides, vos lèvres et votre langue peuvent rester collées.
- ▶ Ne recongelez jamais des produits décongelés, même partiellement. Consommez-les aussi vite que possible, car ces produits perdent une partie de leur valeur nutritive et se détériorent. Vous pouvez recongeler des produits décongelés après les avoir fait cuire ou griller.
- ▶ Ne consommez pas des aliments stockés depuis longtemps, car ils risquent d'être impropres à la consommation et de provoquer une intoxication alimentaire.
La durée de conservation dépend de plusieurs facteurs tels que le degré de fraîcheur, la qualité et la température de conservation. Vérifiez la date limite de conservation et les conseils de stockage fournis par les fabricants des produits alimentaires !
- ▶ N'utilisez que des accessoires d'origine Miele. Si d'autres pièces sont rajoutées ou montées, les prétentions à la garantie et/ou fondées sur la responsabilité du fait du produit deviennent caduques.

Prescriptions de sécurité et mises en garde

Accessoires et pièces détachées

- ▶ N'utilisez que des accessoires d'origine Miele. Si d'autres pièces sont rajoutées ou montées, les prétentions à la garantie et/ou fondées sur la responsabilité du fait du produit deviennent caduques.
- ▶ Miele offre une garantie d'approvisionnement de 10 ans minimum jusqu'à 15 ans pour les pièces détachées destinées au maintien en état de fonctionnement après l'arrêt de la production en série de votre appareil de froid.

Nettoyage et entretien

- ▶ Ne traitez pas le joint de porte avec de l'huile ou de la graisse. Cela le rendrait poreux à la longue.
- ▶ La vapeur provenant d'un nettoyeur à vapeur peut atteindre des pièces électroconductrices et provoquer un court-circuit. Pour nettoyer l'appareil et le faire dégivrer, n'utilisez jamais de nettoyeur à vapeur.
- ▶ Les objets pointus ou tranchants risquent d'endommager les générateurs de froid, ce qui compromettrait le bon fonctionnement de l'appareil. N'utilisez donc pas d'objets pointus ou tranchants pour
 - enlever la couche de givre ou de glace,
 - décoller des bacs à glaçons ou des produits alimentaires.
- ▶ Pour le dégivrage, ne placez jamais un appareil de chauffage électrique ou une bougie dans l'appareil. Cela endommagerait le matériau synthétique.
- ▶ N'utilisez aucun spray ni produit de dégivrage. Ils pourraient former des gaz détonants, contenir des solvants ou des agents porogènes qui endommageraient le matériau synthétique, ou être nocifs pour la santé.

Prescriptions de sécurité et mises en garde

Transport

- ▶ L'appareil doit impérativement être transporté à la verticale et dans son emballage afin de ne subir aucun dommage.
- ▶ Risque de dommages corporels et matériels. L'appareil étant très lourd, transportez-le toujours à l'aide d'une deuxième personne.

Élimination de votre ancien appareil

- ▶ Le cas échéant, détruisez la serrure de porte de votre appareil frigorifique. Vous éviterez ainsi que des enfants ne s'enferment dedans et mettent leur vie en danger.
- ▶ Les projections d'agent réfrigérant peuvent provoquer des lésions oculaires ! N'endommagez aucune partie du circuit de refroidissement, par exemple
 - en perçant les tubulures de l'évaporateur qui contiennent de l'agent réfrigérant,
 - en pliant les conduites rigides,
 - ou en rayant le revêtement de surface.

Votre contribution à la protection de l'environnement

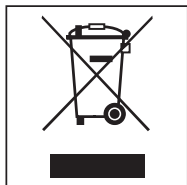
Élimination de l'emballage de transport

Les emballages ont pour fonction de protéger votre appareil des dommages dus au transport. Les matériaux d'emballage ont été sélectionnés d'après des critères d'écologie et de facilité d'élimination. Ils sont donc recyclables.

Le recyclage de l'emballage dans le circuit des matériaux économise des matières premières et réduit le volume des déchets. Votre agent reprend l'emballage sur place.

Recyclage de votre ancien appareil

Les appareils électriques et électroniques contiennent souvent des matériaux précieux. Cependant, ils contiennent aussi certaines substances, mélanges et pièces nécessaires à leur bon fonctionnement et à leur sécurité. Si vous déposez ces appareils usagés avec vos ordures ménagères ou les manipulez de manière non conforme, vous risquez de nuire à la santé des personnes et à l'environnement. Ne jetez jamais votre appareil usagé avec les ordures ménagères.



Au lieu de cela, rapportez votre appareil dans un point de collecte officiel spécialement dédié à la récupération et au recyclage des appareils électriques et électroniques, mis à disposition par votre commune, municipalité ou votre

revendeur, ou chez Miele. Vous êtes légalement responsable de la suppression des éventuelles données à caractère personnel figurant sur l'ancien appareil à éliminer.

Veillez à ce que les tubulures de votre appareil de froid ne soit pas endommagées en attendant son évacuation en vue de son élimination dans le respect des normes environnementales. On évitera ainsi que l'agent réfrigérant contenu dans le circuit et l'huile contenue dans le compresseur ne soient libérés dans l'atmosphère.

Veillez, en attendant l'évacuation de l'appareil, à tenir celui-ci hors de portée des enfants. Vous trouverez les informations s'y rapportant au chapitre "Prescriptions de sécurité et mises en garde" de ce mode d'emploi.

Économiser de l'énergie

	Consommation d'énergie normale	Forte consommation d'énergie
Installation/Entretien	Dans des pièces aérées.	Dans des pièces fermées, non aérées.
	Sans exposition directe aux rayons du soleil.	Exposition directe aux rayons du soleil.
	Loin d'une source de chaleur (radiateur, cuisinière).	Près d'une source de chaleur (radiateur, cuisinière).
	Température ambiante idéale aux alentours de 20 °C.	Température ambiante plus élevée à partir de 25 °C.
	Ne pas obstruer les prises d'air et les dépoussiérer régulièrement.	Prises d'air obstruées ou poussiéreuses.
Réglage de la température	Zone de réfrigération 5 °C	Réglage de température faible : plus la température de la zone de réfrigération/ congélation est basse, plus la consommation d'énergie est élevée !
	Compartiment de congélation -18 °C	

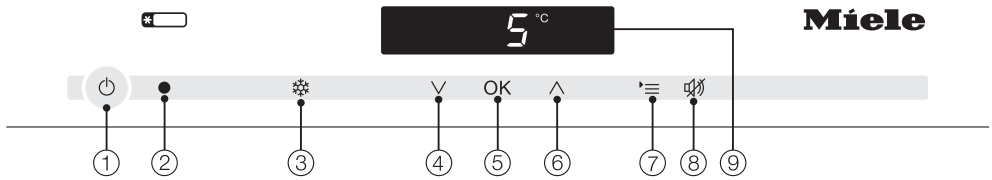
Économiser de l'énergie

	Consommation d'énergie normale	Forte consommation d'énergie
Utilisation	Agencement des tiroirs, plans de rangement et rangements tel que réglé par défaut en usine.	
	N'ouvrir la porte de l'appareil que si nécessaire et aussi brièvement que possible. Ranger convenablement les aliments.	Le fait d'ouvrir souvent et longtemps la porte entraîne une déperdition de froid et un afflux d'air ambiant chaud. L'appareil essaie alors de se refroidir et la durée de fonctionnement du compresseur augmente.
	Lorsque vous faites vos courses, emportez un sac isotherme et rangez les aliments le plus vite possible dans l'appareil frigorifique. Rangez les aliments au froid le plus vite possible pour ne pas briser la chaîne du froid. Laisser d'abord refroidir les boissons et les plats chauds à l'extérieur de l'appareil frigorifique.	Les plats chauds et les aliments réchauffés à la température extérieure apportent de la chaleur à l'intérieur de l'appareil frigorifique. L'appareil essaie alors de se refroidir et la durée de fonctionnement du compresseur augmente.
	Ranger les aliments bien emballés ou bien couverts.	L'évaporation et la condensation de liquides dans la zone de réfrigération provoquent une baisse de la puissance frigorifique.
	Pour décongeler des surgelés, les placer dans la zone de réfrigération.	
	Ne pas surcharger les compartiments, afin que l'air puisse circuler.	Une mauvaise circulation d'air provoque une baisse de la puissance frigorifique.

Économiser de l'énergie

	Consommation d'énergie normale	Forte consommation d'énergie
Dégivrage	Dégivrer le compartiment de congélation à partir d'une épaisseur de glace de 0,5 cm.	La présence d'une couche de glace amoindrit la diffusion du froid aux produits surgelés.







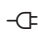


Bandeau de commande



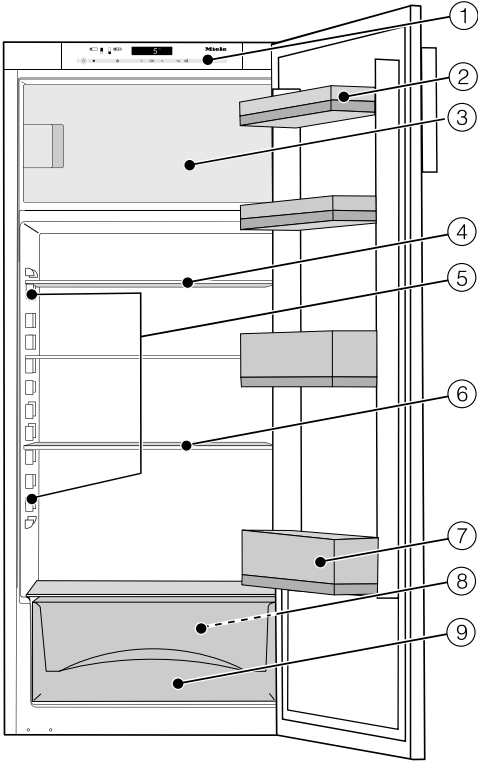
- ① Mise en marche/Arrêt de l'ensemble de l'appareil
- ② Interface optique (uniquement pour le service après-vente)
- ③ Activation/Désactivation de la fonction SuperFroid
- ④ Réglage de la température (V : plus froid), touche de sélection en mode de réglage
- ⑤ Confirmation d'une sélection (touche OK)
- ⑥ Réglage de la température (^ : plus chaud), touche de sélection en mode de réglage
- ⑦ Sélection/Désélection du mode de réglage
- ⑧ Désactivation de l'alarme de porte
- ⑨ Ecran avec affichage de la température et symboles (les symboles ne sont visibles qu'en mode de réglage, en cas d'alarme/de message d'erreur ; voir le tableau pour plus d'explications sur les symboles)

Description de l'appareil

Explication des symboles

Symbole	Signification	Fonction
	Verrouillage	Sécurité empêchant le déclenchement involontaire, la modification involontaire de la température, l'activation involontaire de la fonction SuperFroid et la saisie involontaire de réglages.
	Signaux sonores	Possibilités de sélection de bip des touches et d'avertisseur sonore en cas d'alarme de porte.
	Miele@home	Visible seulement si le module de communication ou la clé de communication Miele@home est installé(e) et connecté(e)
	Luminosité de l'affichage	Réglage de la luminosité de l'affichage
	Indicateur de changement du filtre anti-odeur (Active AirClean)	Cette fonction doit être activée après avoir placé un filtre anti-odeur ; l'indicateur s'allume si un remplacement est nécessaire
	Mode Sabbat	Activation et désactivation du mode Sabbat
	Branchement au réseau électrique	Confirme que l'appareil est bien raccordé électriquement lorsqu'il n'est pas enclenché.
	Alarme	S'allume en cas d'alarme de porte, clignote en cas de messages d'anomalie
	Mode expo (visible uniquement lorsque le mode expo est activé)	Désactivation du mode expo

Description de l'appareil



- ① Bandeau de commande
- ② Balconnet de rangement/galerie à œufs
- ③ Compartiment de congélation
- ④ Plan de rangement divisible
- ⑤ Eclairage intérieur
- ⑥ Plan de rangement
- ⑦ Balconnet à bouteilles
- ⑧ Conduite et orifice d'évacuation de l'eau de dégivrage
- ⑨ Bac à fruits et à légumes

Description de l'appareil

Accessoires disponibles en option

Conçus spécialement pour l'appareil frigorifique, des accessoires et des produits de nettoyage et d'entretien sont disponibles dans le gamme de produits Miele.

Chiffon microfibre polyvalent

Le chiffon microfibre contribue à éliminer les traces de doigts et les petites salissures sur les façades en inox, les panneaux d'appareil, les fenêtres, les meubles, les vitres de voiture, etc.

Kit MicroCloth

Le kit MicroCloth se compose d'une lavette universelle, d'une lavette à verre et d'une lavette de polissage.

Les lavettes sont très résistantes et anti-déchirures. Elles contiennent des microfibrilles très fines qui assurent une haute performance de nettoyage.

Filtre à charbon actif avec support KKF-FF (Active AirClean)

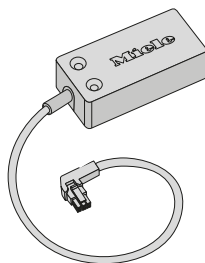
Le filtre à charbon actif neutralise les odeurs désagréables dans la zone de réfrigération et assure ainsi une meilleure qualité de l'air.

Activez à présent l'indicateur de changement du filtre anti-odeur en mode réglage (voir chapitre "Autres réglages", section "Indicateur de changement du filtre anti-odeur 🌐").

Remplacement du filtre à charbon actif KKF-RF (Active AirClean)

Des filtres de remplacement adaptés au support sont disponibles. Le remplacement des filtres à charbon actif est recommandé tous les six mois.

Clé WiFi XKS 3130 W (Miele@home)



Avec la clé WiFi, votre appareil frigorifique sera doté d'une capacité de communication afin que les caractéristiques de l'appareil puissent être consultées à tout moment au moyen d'un smartphone ou d'une tablette (systèmes iOS® et Android™).

La clé USB doit être branchée sur votre appareil frigorifique Miele et l'appareil doit être connecté au réseau pour pou-

voir utiliser les fonctions de l'application Miele@mobile ou Miele@home, par ex. pour l'activation de la fonction automatique SuperFroid/SuperFrost.

La clé WiFi est accompagnée d'une notice de montage et d'installation qui décrit comment installer la clé WiFi et la connexion au réseau WiFi.

Possibilité de commander des accessoires en option dans la boutique en ligne Miele. Vous pouvez également les obtenir auprès du service après-vente Miele (voir à la fin de ce mode d'emploi) et de votre revendeur Miele.

Mise en marche et arrêt de l'appareil

Avant la première utilisation

Matériaux d'emballage

- Retirez tous les éléments d'emballage se trouvant à l'intérieur de l'appareil.

Film de protection

Les baguettes et bandeaux inox à l'intérieur de l'appareil frigorifique sont recouverts d'un film pour les protéger contre les dégâts risquant de survenir pendant le transport.

- Retirez le film de protection recouvrant les baguettes/caches en inox.

Nettoyage et entretien

Veillez respecter les indications figurant au chapitre "Nettoyage et entretien".

Conseil : nous vous conseillons de nettoyer immédiatement les surfaces en inox après avoir retiré le film de protection, à l'aide du produit d'entretien spécial pour acier inoxydable Miele (voir "Accessoires – Accessoires disponibles en option").

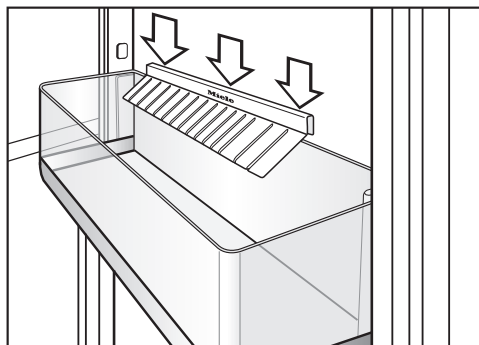
Important ! A chaque utilisation, le produit d'entretien spécial inox de Miele dépose un film protecteur contre l'eau et la poussière !

- Nettoyez l'intérieur de l'appareil et les accessoires.

Accessoires

Remettre le porte-bouteilles en place

Les lamelles du porte-bouteilles se dressent dans le balconnet à bouteilles et permettent un meilleur maintien des bouteilles à l'ouverture et à la fermeture de la porte de l'appareil.



- Placez le porte-bouteilles au centre du bord arrière du balconnet à bouteilles.

Mise en marche et arrêt de l'appareil

Utiliser l'appareil

Pour utiliser cet appareil, il suffit d'effleurer du doigt les touches sensibles.

Tout contact est signalé par un bip touches. Vous pouvez également désactiver le bip touches (voir chapitre "Procéder à d'autres réglages - Signaux sonores").

Enclencher l'appareil

Dès que l'appareil est branché sur le réseau électrique, le symbole de raccordement au réseau -CF apparaît à l'écran peu de temps après.



- Effleurez la touche Marche/Arrêt.

Le symbole de raccordement au réseau -CF s'éteint et l'affichage de température apparaît à l'écran.

L'appareil commence à produire du froid.

Lorsque vous ouvrez la porte, l'éclairage intérieur s'allume.

Pour que la température soit suffisamment basse, laissez l'appareil descendre en température pendant 2 heures environ avant de le remplir pour la première fois.

Ne remplissez la zone de congélation que lorsque la température a suffisamment baissé (-18 °C au minimum).

Arrêt de l'appareil frigorifique



- Effleurez la touche Marche/Arrêt.
Si ce n'est pas possible, c'est que le verrouillage est enclenché.

L'affichage de température s'éteint et le symbole de raccordement au réseau -CF apparaît à l'écran.

L'éclairage intérieur s'éteint et le processus de réfrigération est désactivé.

Désactiver l'appareil en mode Sabbat

Vous pouvez éteindre l'appareil directement, à tout moment.



- Effleurez la touche Marche/Arrêt.

L'affichage de température s'éteint et le symbole de raccordement au réseau -CF apparaît à l'écran.

L'éclairage intérieur s'éteint et le processus de réfrigération est désactivé.

Dès que vous réenclenchez l'appareil, le mode Sabbat est désactivé.

Mise en marche et arrêt de l'appareil

En cas d'absence prolongée

En cas d'arrêt prolongé de l'appareil frigorifique, de la moisissure risque de se former si la porte de l'appareil reste fermée et si l'appareil n'a pas été nettoyé.

Nettoyez impérativement l'appareil frigorifique.

Si l'appareil frigorifique doit rester longtemps sans fonctionner, respectez les consignes suivantes :

- Désactivez l'appareil frigorifique.
- Débranchez la fiche secteur de l'appareil ou désactivez le(s) fusible(s) de l'installation électrique.
- Faites dégivrer le compartiment de congélation.
- Nettoyez l'appareil frigorifique et laissez les portes de l'appareil ouvertes afin d'aérer suffisamment et d'éviter ainsi la formation de mauvaises odeurs.

Il est primordial de sélectionner une température correcte afin de bien conserver les aliments. Ceux-ci s'abîment vite sous l'action de micro-organismes. Une bonne température de conservation peut retarder, voire empêcher leur dégradation. La température influence la vitesse de développement des micro-organismes. Plus la température baisse et plus ce processus ralentit.

La température à l'intérieur de l'appareil augmente :

- selon la fréquence et la durée d'ouverture de la porte,
- en fonction de la quantité d'aliments conservés,
- avec la chaleur des produits venant d'être entreposés,
- en fonction de la température ambiante de la pièce où est installé l'appareil. Cet appareil de froid est prévu pour une classe climatique (température ambiante) précise dont il faut respecter les limites.

... dans la zone de réfrigération

Nous recommandons une température de **5 °C** dans la zone de réfrigération.

... dans le compartiment de congélation

Pour congeler des produits frais et stocker des aliments sur le long terme, une température de **-18 °C** est nécessaire. À cette température, la prolifération des micro-organismes est en grande partie jugulée. Dès que la température dépasse les **-10 °C**, la dégradation par les micro-organismes commence et les aliments se conservent moins longtemps. Pour cette raison, ne recongelez les aliments entièrement ou partiellement décongelés que lorsqu'ils ont été cuisinés (cuits ou rôtis). La plupart des micro-organismes sont détruits par les températures élevées.

Affichage de température

En mode de fonctionnement normal, l'affichage de température à l'écran indique la **température moyenne effective de la zone de réfrigération** régnant dans l'appareil à ce moment-là.

Selon la température ambiante et le réglage choisi, il peut falloir quelques heures jusqu'à ce que la température souhaitée soit atteinte et reste affichée en permanence.

Température optimale

Régler la température

Lorsque la température de la zone de réfrigération est de **5 °C**, la température moyenne à l'intérieur du compartiment de congélation est d'env. **-18 °C**.

- Réglez la température au moyen des deux touches sensibles situées sous l'affichage.

Il suffit pour cela d'appuyer sur la touche sensible



- la température diminue,



- la température augmente.

Pendant que vous effectuez le réglage, la valeur de température clignote à l'affichage.

En tapant sur les touches sensibles, vous pouvez observer les modifications suivantes sur l'affichage :

- Première saisie : la **dernière valeur de température réglée** s'affiche en clignotant.
- A chaque nouvelle pression sur la touche : la température se modifie par pas de 1 °C.
- En laissant le doigt sur la touche sensible : la température se modifie en continu.

Environ 5 secondes après la dernière action sur la touche sensible, la valeur de température **effective** régnant alors dans l'appareil apparaît automatiquement dans l'affichage.

Ou

- Appuyez sur la touche OK pour valider votre sélection.

Si vous avez modifié la température, contrôlez l'affichage **au bout de 6 heures environ pour un appareil peu rempli et au bout de 24 heures pour un appareil plein**. Ce n'est que passé ce délai que la température réelle s'est effectivement établie.

- Si, une fois ce laps de temps écoulé, la température est trop élevée ou trop basse, réglez-la à nouveau.

Possibilités de réglage de la température

La température est réglable entre 1 °C et 9 °C.

Fonction SuperFroid

Grâce à la fonction SuperFroid, la zone de réfrigération atteint très rapidement la valeur la plus froide (selon la température ambiante).

Enclenchement de SuperFroid

Il est particulièrement recommandé d'enclencher SuperFroid lorsque vous souhaitez refroidir de grandes quantités d'aliments ou de boissons qui viennent d'être entreposés.



- Tapez sur la touche SuperFroid pour que sa couleur de fond passe au jaune.

La température baisse dans la zone de réfrigération, car l'appareil fonctionne à la puissance frigorifique maximale.

Désactivation de SuperFroid

La fonction SuperFroid se désactive automatiquement au bout de 12 heures environ. L'appareil repasse à la puissance frigorifique normale.

Pour économiser de l'énergie, vous pouvez désactiver vous-même la fonction SuperFroid dès que les aliments ou les boissons sont suffisamment froids.




- Tapez sur la touche SuperFroid pour qu'elle ne soit plus allumée en jaune.


L'appareil fonctionne de nouveau à la puissance frigorifique normale.

Alarme de porte

L'appareil est équipé d'un système d'alarme afin d'éviter une déperdition énergétique lorsque la porte est ouverte et pour protéger les aliments stockés des effets de la chaleur.

Un signal sonore retentit si la porte de l'appareil reste ouverte de manière prolongée. Le symbole d'alarme  s'allume.

Le délai de déclenchement de l'alarme de porte dépend du réglage sélectionné. Il peut être de 2 minutes (réglage d'usine) ou de 4 minutes. Vous pouvez également désactiver l'alarme de porte (voir chapitre "Autres réglages", section "Signalisation sonore").

Dès que la porte de l'appareil est fermée, le signal sonore s'arrête et le symbole d'alarme  s'éteint à l'écran.

Si aucun signal sonore ne retentit alors que l'alarme de porte est activée, cela signifie que le signal d'alarme a été désactivé dans le mode de réglage (voir chapitre "Autres réglages", section "Signalisation sonore").


Arrêt prématuré de l'alarme de porte

Si le signal sonore vous gêne, vous pouvez le désactiver avant qu'il ne s'arrête de lui-même.




- Appuyez sur la touche de désactivation de l'alarme de porte.

Le signal sonore s'arrête.






Le symbole d'alarme  reste allumé jusqu'à ce que la porte de l'appareil soit refermée.

Procéder à d'autres réglages

Certains réglages ne peuvent être effectués qu'en mode de réglage.

Lorsque vous vous trouvez en mode de réglage, l'alarme de porte ou un autre message d'erreur est automatiquement supprimé. Le symbole d'alarme  est cependant allumé à l'affichage.

Possibilités de réglage

	Activer/désactiver le verrouillage
	Activer/désactiver les signaux sonores
	Modifier la luminosité de l'affichage
	Activer/désactiver le mode Shabbat
	Activer l'indicateur de changement du filtre anti-odeur ou réinitialiser le compteur horaire

Toutes les possibilités de réglage mentionnées sont décrites ci-après.

Verrouillage

Le verrouillage vous permet de protéger l'appareil de froid en empêchant :


- sa mise hors tension involontaire,
- une modification involontaire de la température,
- la sélection involontaire de la fonction SuperFroid,
- une modification involontaire des réglages (seule la désactivation du verrouillage est possible).

Vous évitez ainsi que les personnes non autorisées, notamment les enfants, n'enclenchent des fonctions de l'appareil.

Activer/désactiver le verrouillage




- appuyez sur la touche des réglages.

Tous les symboles sélectionnables apparaissent à l'écran, et le symbole  clignote.



- Appuyez sur la touche OK pour valider votre sélection.

Le dernier réglage sélectionné clignote à l'écran et le symbole  s'allume.


Procéder à d'autres réglages



- En appuyant sur la touche \wedge ou \vee , vous pouvez maintenant choisir d'activer ou de désactiver le verrouillage :
 \square : verrouillage désactivé
 \square : verrouillage activé




- Appuyez sur la touche OK pour valider votre sélection.

Le réglage choisi est enregistré et le symbole  clignote.



- Appuyez sur la touche des réglages pour quitter le mode de réglage. Sinon, l'électronique quittera automatiquement le mode de réglage au bout d'une minute environ.

Lorsque le verrouillage est activé, le symbole  s'allume à l'écran.

Signaux sonores

L'appareil de froid dispose de signaux sonores tels que les bips des touches et le signal d'alarme de porte.


Vous avez la possibilité d'activer ou de désactiver le bip de touches et l'alarme de porte.

Vous pouvez choisir un des quatre réglages qui vous sont proposés. Le réglage d'usine est configuré sur 3 : le bip des touches et l'alarme de la porte sont enclenchés.

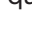
Activation/Désactivation des signaux sonores



- Appuyez sur la touche des réglages.


Tous les symboles sélectionnables apparaissent à l'écran et le symbole  clignote.



- Appuyez plusieurs fois sur les touches de réglage de la température (\wedge ou \vee), jusqu'à ce que le symbole  clignote.



- Appuyez sur la touche OK pour valider votre sélection.

Le dernier réglage sélectionné clignote à l'écran et le symbole  s'allume.

Procéder à d'autres réglages



- En appuyant sur la touche \wedge ou \vee , vous pouvez désormais choisir :
 $\bar{0}$: bip des touches désactivé ; alarme de porte désactivée
 $\bar{1}$: bip des touches désactivé ; alarme de porte activée (au bout de 4 minutes)
 $\bar{2}$: bip des touches désactivé ; alarme de porte activée (au bout de 2 minutes)
 $\bar{3}$: bip des touches activé ; alarme de porte activée (au bout de 2 minutes).



- Appuyez sur la touche OK pour valider votre sélection.

Le réglage choisi est enregistré et le symbole ♪♪ clignote.



- Pour quitter le mode de réglage, effleurez la touche correspondante. Sans action de votre part, l'électronique quitte automatiquement le mode de réglage au bout d'une minute environ.

Luminosité de l'affichage ☀

Vous pouvez adapter l'intensité lumineuse de l'affichage à la luminosité ambiante.

La luminosité de l'affichage peut être modifiée par degrés, de $\bar{1}$ à $\bar{3}$. Le réglage d'usine est le niveau $\bar{3}$ (luminosité maximale).

Modifier la luminosité de l'affichage



- appuyez sur la touche des réglages.

Tous les symboles sélectionnables apparaissent à l'écran, et le symbole 🔒 clignote.



- Appuyez plusieurs fois sur les touches de réglage de la température (\wedge ou \vee), jusqu'à ce que le symbole ☀ clignote.



- Appuyez sur la touche OK pour valider votre sélection.

Le dernier réglage sélectionné clignote à l'écran et le symbole ☀ s'allume.


Procéder à d'autres réglages



- En appuyant sur la touche \wedge ou \vee , vous pouvez maintenant modifier la luminosité de l'affichage :
1 : luminosité minimale
2 : luminosité intermédiaire
3 : luminosité maximale.



- Appuyez sur la touche OK pour valider votre sélection.

Le réglage choisi est enregistré et le symbole  clignote.



- Appuyez sur la touche des réglages pour quitter le mode de réglage. Sinon, l'électronique quittera automatiquement le mode de réglage au bout d'une minute environ.

Mode Shabbat

L'appareil frigorifique dispose du mode Shabbat pour répondre aux coutumes religieuses.

Les éléments suivants sont désactivés :


- l'éclairage intérieur lorsque la porte de l'appareil est ouverte,
- tous les signaux sonores et visuels,
- l'affichage de la température,
- la fonction SuperFroid (si elle était activée).

Les touches suivantes restent accessibles :

- la touche des réglages permettant de désactiver le mode Shabbat
- et la touche Marche/Arrêt.

Le mode Shabbat s'arrête automatiquement après environ 120 heures.

La signalisation sonore et visuelle étant désactivée, vous devez contrôler que la porte est bien fermée.

 Risque sanitaire en raison de consommation d'aliments impropres à la consommation.

Si une panne de courant survient pendant cette période, elle ne sera pas signalée. Les produits surgelés peuvent décongeler. Par conséquent, la durée de conservation est réduite.


Vérifiez que vos produits surgelés n'ont pas commencé à décongeler. Dans ce cas, consommez-les au plus vite ou faites-les cuire ou rôtir avant de les recongeler.

Procéder à d'autres réglages


Activer le mode Sabbat



- appuyez sur la touche des réglages.


Tous les symboles sélectionnables apparaissent à l'écran, et le symbole  clignote.




- Appuyez plusieurs fois sur les touches de réglage de la température (\wedge ou \vee), jusqu'à ce que le symbole  clignote.



- Appuyez sur la touche OK pour valider votre sélection.


Le dernier réglage sélectionné clignote à l'écran et le symbole  s'allume.




- En appuyant sur la touche \wedge ou \vee , vous pouvez maintenant activer le mode Sabbat. Pour cela, sélectionnez le réglage .



- Appuyez sur la touche OK pour valider votre sélection.

Le réglage choisi est enregistré et le symbole  s'allume.

Dès que le symbole  s'éteint à l'écran (après 3 secondes), le mode Sabbat est activé.

- Désactivez le mode Sabbat à la fin du Sabbat.

Désactiver le mode Sabbat




- Pour quitter le mode Sabbat, appuyez sur la touche des réglages.

La température sélectionnée s'affiche à l'écran et l'éclairage intérieur s'active.

Filter anti-odeur

Cet appareil frigorifique est équipé de filtres anti-odeur avec support KKF-FF (Active AirClean). Ces filtres sont disponibles en accessoires en option (voir chapitre "Accessoires en option").

Après que le filtre anti-odeur ait été mis en place, l'indicateur de changement du filtre anti-odeur doit être activé.

Après environ 6 mois, un rappel s'affiche demandant le changement du filtre anti-odeur (voir chapitre "Nettoyage et entretien", section "Remplacer le(s) filtre(s) anti-odeur"). Le symbole  s'allume dans l'affichage.


Après le remplacement du filtre anti-odeur, vous devez réinitialiser le compteur horaire, puis l'affichage s'éteint.

Procéder à d'autres réglages


Activer l'indicateur de changement du filtre anti-odeur ou réinitialiser le compteur horaire



- Appuyez sur la touche des réglages.


Tous les symboles sélectionnables apparaissent à l'écran et le symbole  clignote.



- Appuyez plusieurs fois sur les touches de réglage de la température (\wedge ou \vee), jusqu'à ce que le symbole  clignote.



- Appuyez sur la touche OK pour valider votre sélection.


Le dernier réglage sélectionné clignote à l'écran et le symbole  s'allume.



- Effleurez les touches \wedge ou \vee pour effectuer une sélection :
 - \emptyset : l'indicateur de changement du filtre anti-odeur n'est pas activé
 - 1 : l'indicateur de changement du filtre anti-odeur est activé
 - 2 : le compteur horaire est réinitialisé.



- Appuyez sur la touche OK pour valider votre sélection.

Le réglage choisi est enregistré et le symbole  clignote.



- Pour quitter le mode "Réglages", effleurez la touche correspondante. Sans action de votre part, l'électronique quitte automatiquement le mode de réglage au bout d'une minute environ.

Conserver des aliments dans la zone de réfrigération

Différentes zones de froid

La circulation naturelle de l'air crée des différences de températures dans la zone de réfrigération. L'air froid et lourd se déplace dans la zone inférieure du réfrigérateur. Utilisez les différentes zones de froid lorsque vous entreposez vos aliments !

Zone la moins froide

La zone la moins froide du réfrigérateur se trouve tout en haut, au niveau de la porte de l'appareil. Utilisez cette zone, par exemple pour conserver votre beurre et l'étaler plus facilement ou votre fromage afin d'en préserver les arômes.

Zone la plus froide

La zone la plus froide de la zone de réfrigération se trouve juste au-dessus du bac à fruits et à légumes, sur la face arrière de l'appareil.

Utilisez cette zone pour conserver tous les aliments sensibles à la chaleur et facilement périssables, comme :

- le poisson, la viande et la volaille,
- les saucisses et les plats cuisinés,
- les plats/pâtisseries aux œufs ou à la crème,
- la pâte fraîche, les pâtes à gâteau, à pizza ou à quiche,
- les fromages au lait cru et autres produits à base de lait cru,
- les légumes sous cellophane et

- d'autres aliments frais (dont la date de péremption est conditionnée par une température de stockage de 4 °C maximum).

Conseil : Les aliments ne doivent pas toucher la paroi arrière de l'appareil. Ils risqueraient d'y adhérer en gelant.

Non approprié pour la zone de réfrigération

Certains aliments ne peuvent pas être stockés à des températures inférieures à 5 °C car ils sont sensibles au froid.

Parmi ces aliments, on compte notamment les :

- ananas, avocats, bananes, grenades, mangues, melons, papayes, fruits de la passion, agrumes (tels que les citrons, les oranges, les mandarines et les pamplemousses)
- fruits pas assez mûrs
- aubergines, concombres, pommes de terre, poivrons, tomates, courgettes
- fromages à pâte dure (tels que le parmesan ou le fromage de montagne)

Conserver des aliments dans la zone de réfrigération

Conseils pour l'achat d'aliments

La condition préalable à une longue conservation réside dans la fraîcheur des aliments que vous achetez. Vérifiez toujours la date limite de consommation ainsi que la température de conservation appropriée. Autant que faire se peut, ne brisez pas la chaîne du froid. Par exemple ne laissez pas vos courses trop longtemps dans une voiture.

Bien entreposer ses aliments

Laissez vos aliments dans la zone de réfrigération **emballés ou couvrez-les soigneusement**. Cela permet d'éviter que les aliments n'absorbent des odeurs d'autres aliments, qu'ils ne des-sèchent et qu'ils ne transmettent des germes. Respectez plus particulièrement cette consigne pour la conservation d'aliments d'origine animale. Veillez tout particulièrement à ce que les aliments crus tels que la viande et le poisson ne soient pas en contact avec d'autres denrées alimentaires.

En réglant correctement la température de votre appareil et en respectant une hygiène convenable, vous pouvez allonger considérablement la durée de conservation des aliments et éviter de jeter les aliments.

Fruits et légumes

Les fruits et légumes peuvent toutefois être stockés sans emballage dans le bac à fruits et à légumes.

Aliments riches en protéines

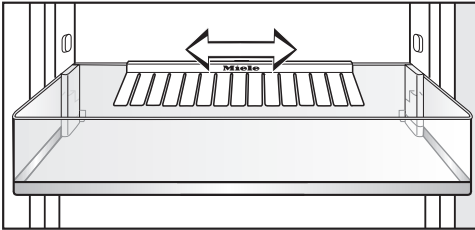
Veillez noter que les aliments riches en protéines périssent plus rapidement. Cela signifie que les crustacés se gâtent plus vite que le poisson et que le poisson se gâte plus vite que la viande.

Déplacement du balconnet de rangement/à bouteilles

Conseil : Déplacez le balconnet de rangement/le balconnet à bouteilles dans la porte uniquement lorsque l'appareil est vide.

- Faites coulisser le balconnet de rangement/à bouteilles vers le haut, puis tirez-le vers l'avant pour le sortir.
- Placez le balconnet de rangement/à bouteilles à l'endroit de votre choix. Veillez à ce qu'il repose correctement sur les supports.

Porte-bouteilles



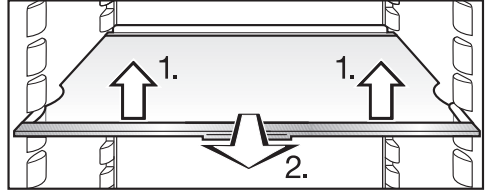
Vous pouvez déplacer le porte-bouteilles vers la droite ou la gauche. Cela vous permet de dégager davantage de place pour les boissons en berlingots.

Le porte-bouteilles peut être entièrement retiré (pour le nettoyer par exemple) :

- Faites coulisser le balconnet à bouteilles vers le haut, puis tirez-le vers l'avant pour le sortir.
- Retirez le porte-bouteilles du rebord arrière du balconnet à bouteilles par le haut.

Déplacer les plans de rangement

Vous pouvez déplacer les plans de rangement en fonction de la hauteur des produits à réfrigérer :



- soulevez légèrement le plan de rangement à l'avant, tirez-le vers l'avant en faisant passer l'évidement au-dessus des surfaces d'appui, puis déplacez-le vers le haut ou vers le bas.

Le bord de butée du listeau de protection arrière doit être orienté vers le haut pour empêcher que les aliments, en touchant la paroi arrière, n'y adhèrent et ne gèlent.

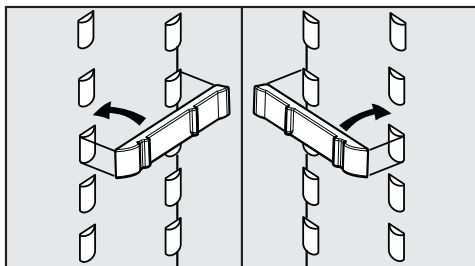
Les plans de rangement étant dotés de butées de sortie, il est impossible de les retirer par inadvertance.

Arrangement intérieur

Décaler le plan de rangement divisible

Le plan de rangement divisible permet de déposer des produits de grande taille, p. ex. des bouteilles ou de grands récipients. Il suffit de glisser la partie avant sous la partie arrière de la tablette.

- Soulevez légèrement la partie arrière de la tablette en verre par le dessous.
- En même temps, soulevez légèrement la partie avant de la tablette en verre puis glissez-la doucement sous la partie arrière.
- Pour déplacer une partie de la tablette en verre, enlevez les deux parties de la tablette,



- insérez les baguettes sur les surfaces d'appui à gauche et à droite à la hauteur de votre choix, puis
- glissez les deux parties de la tablette l'une après l'autre.

La tablette avec le bord de butée doit se trouver à l'arrière !

Bac à fruits et à légumes

Le bac à fruits et à légumes est monté sur des roulettes. Vous pouvez l'enlever pour le charger, le décharger ou le nettoyer.

Déplacer le filtre à charbon actif

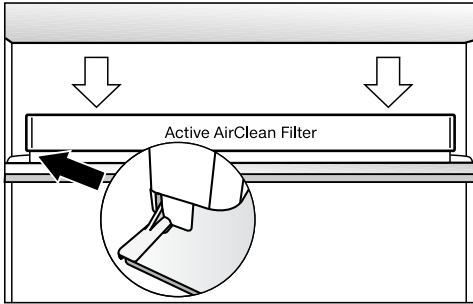
Le filtre à charbon actif avec support KKF-FF (Active AirClean) est disponible comme accessoire en option (voir chapitre "Accessoires", paragraphe "Accessoires en option").

Veillez à conserver des aliments qui sentent fort, notamment certains fromages, comme suit :

- Placez le support avec les filtres à charbon actif sur la tablette où sont stockés les aliments.
- Remplacez auparavant les filtres à charbon selon vos besoins.
- Placez d'autres filtres à charbon actif (avec support) dans l'appareil frigorifique (voir chapitre "Accessoires", paragraphe "Accessoires en option").

Le support des filtres à charbon actif est placé sur la baguette de protection arrière de la surface d'appui.

- Pour déplacer le filtre à charbon actif, retirez de la baguette de protection le support pour les filtres à charbon actif en tirant vers le haut.



- Placez-les sur la baguette de protection de la tablette souhaitée.

Congélation et stockage

Utiliser le compartiment de congélation

Utilisez le compartiment de congélation pour

- stocker des produits surgelés,
- produire des glaçons,
- congeler de petites quantités d'aliments.

Il est possible de congeler jusqu'à 2 kg/24 heures.

Que se passe-t-il lors de la congélation de produits frais ?

Les produits frais doivent être congelés aussi rapidement que possible afin qu'ils conservent leur valeur nutritive, leur teneur en vitamines, leur aspect naturel et leur saveur.

Plus les aliments sont congelés lentement, plus la quantité de liquide qui s'échappe de chaque cellule est importante. Les cellules se recroquevillent alors. Lors de la congélation, seule une partie du liquide qui s'est échappée peut retourner dans les cellules.

Concrètement, ceci signifie que la perte de saveur des aliments est plus importante. Ceci se manifeste par la flaque d'eau qui se forme autour de l'aliment lorsque vous le décongelez.

Si les produits sont congelés rapidement, le liquide a moins de temps pour s'échapper des cellules et passer dans les cavités. Les cellules se contractent bien moins. Lors de la décongélation, la faible quantité de liquide qui est passée

dans les cavités peut revenir dans les cellules, et la perte de jus est moindre. Seule une petite tache d'eau se forme !

Stocker des produits surgelés

Ne recongelez jamais des produits entièrement ou partiellement décongelés. Vous ne pouvez recongeler les aliments qu'après les avoir cuisisés (cuits ou rôtis).

Pour conserver des produits surgelés vendus dans le commerce, contrôlez lors de l'achat dans le magasin :

- que l'emballage ne présente aucun dommage,
- la date limite de conservation,
- la température intérieure du bahut de congélation du magasin.

Si la température de la zone de congélation est supérieure à $-18\text{ }^{\circ}\text{C}$, la durée de conservation des surgelés est réduite.

- Achetez les produits surgelés en dernier lieu et transportez-les enveloppés dans du papier journal ou dans un sac glacière.
- De retour chez vous, rangez les surgelés immédiatement dans l'appareil.

Congeler des aliments

Ne congelez que des produits frais et parfaitement sains !

À noter avant de congeler les aliments

- **Peuvent être congelés :**
la viande fraîche, la volaille, le gibier, le poisson, les légumes, les fines herbes, les fruits crus, les produits laitiers, le pain et la pâtisserie, les restes, le jaune d'œuf, le blanc d'œuf et de nombreux plats cuisinés.
- **Ne peuvent être congelés :**
les grappes de raisin, les salades vertes, les radis, le raifort, la crème aigre, la mayonnaise, les œufs entiers dans leur coquille, les oignons, les pommes et les poires crues.
- Pour préserver la couleur, le goût, l'arôme et la vitamine C de vos légumes, blanchissez-les avant de les congeler. Pour ce faire, faites cuire vos légumes, portion par portion, à l'eau bouillante pendant 2-3 minutes. Retirez ensuite les légumes et refroidissez-les rapidement sous l'eau froide. Pour finir, égouttez les légumes.
- La viande maigre se congèle mieux que la viande grasse et se conserve plus longtemps.
- Séparez les côtelettes, biftecks, escalopes et autres viandes avec un film plastique. Vous éviterez ainsi qu'elles ne congèlent en bloc.
- N'assaisonnez pas les aliments crus et les légumes blanchis avant de les congeler et assaisonnez légèrement

les plats cuisinés. Certaines épices changent l'intensité du goût lors de la congélation.

- Laissez refroidir les boissons et les plats chauds à l'extérieur de l'appareil pour éviter que les produits déjà congelés ne souffrent de leur chaleur et pour ne pas augmenter la consommation d'énergie.

Emballer les aliments à congeler

- Portionnez les aliments à congeler.

- Emballages recommandés

- film plastique
- film de congélation en polyéthylène
- papier d'aluminium
- boîtes de congélation

- Emballages à éviter

- papier d'emballage
- papier sulfurisé
- papier cellophane
- sac poubelle
- sac à provisions usagé
- Enlevez l'air en pressant sur l'emballage.
- Fermez hermétiquement l'emballage avec
 - un élastique
 - des clips en plastique
 - des ficelles ou
 - du ruban adhésif résistant au froid.

Congélation et stockage

Conseil : Vous pouvez également souder des sacs ou des feuilles d'emballage en polyéthylène à l'aide d'un appareil de soudage de feuilles.

- Inscrivez le contenu et la date de congélation sur l'emballage.

Avant le stockage

- 4 heures avant de stocker des aliments, réglez la température sur 5 °C ou moins.

Les aliments déjà congelés disposeront ainsi d'une réserve de froid.

Stockage

Les produits à congeler ne doivent pas toucher les surgelés pour éviter que ces derniers ne décongèlent partiellement.

- Utilisez des emballages secs, pour éviter toute formation de glace ou de givre.
- Répartissez les produits sur tout le fond du compartiment de congélation ou en contact avec les parois latérales intérieures, afin que les aliments congèlent aussi vite et aussi profondément que possible.

Env. 24 heures après le stockage

Le processus de congélation est terminé.

- Rétablissez la température souhaitée. Nous recommandons une température de réfrigération de 5 °C

Décongeler des aliments

Ne recongelez jamais des produits entièrement ou partiellement décongelés. Vous ne pouvez recongeler les aliments qu'après les avoir cuisinés (cuire ou rôtir).

Vous pouvez décongeler les aliments :

- au four à micro-ondes
- au four en mode "Chaleur tournante" ou "Décongeler"
- à température ambiante
- dans la zone de réfrigération (le froid sera utilisé pour refroidir les autres aliments)
- au four à vapeur

Les **tranches de viande et de poisson** peuvent être mises encore partiellement congelées dans une poêle chaude.

Disposez les **tranches de viande et de poisson** (par ex. viande hachée, poulet, filet de poisson) de sorte qu'elles n'entrent pas en contact avec d'autres aliments. Recueillez l'eau de décongélation et éliminez-la soigneusement.

Les **fruits** peuvent décongeler à température ambiante, aussi bien dans leur emballage que dans un plat couvert.

Les **légumes** congelés peuvent être plongés tels quels dans de l'eau bouillante, de l'huile ou de la graisse chaude. Comme la structure cellulaire change, le temps de cuisson est un peu plus court que pour des légumes frais.

Durée de conservation des aliments congelés

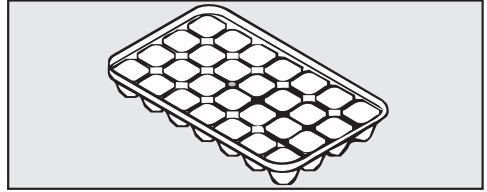
Groupe d'aliments-	Durée de conservation (mois)
Glace	2 à 6
Pain, pâtisseries	2 à 6
Fromage	2 à 4
Poisson gras	1 à 2
Poisson maigre	1 à 5
Saucisse, jambon	1 à 3
Gibier, porc	1 à 12
Volaille, bœuf	2 à 10
Légumes, fruits	6 à 18
Fines herbes	6 à 10

Les durées de conservation indiquées sont des valeurs références.

La durée de conservation indiquée sur l'emballage est décisive pour les produits congelés classiques.

Avec une température constante de la zone de congélation de -18 °C et une hygiène appropriée, la durée maximale de stockage des aliments peut être utilisée et le gaspillage de nourriture est évité.

Préparation de glaçons



- Remplissez le bac à glaçons d'eau aux trois quarts et posez-le à plat dans le compartiment de congélation.
- Pour décoller le bac à glaçons, utilisez un objet émoussé, comme le manche d'une cuillère.

Conseil : les glaçons se décollent facilement du bac si vous placez celui-ci quelques secondes sous l'eau courante.

Rafrâichissement rapide de boissons

- Pour rafraîchir rapidement des boissons, enclenchez la fonction Super-Froid.

Sortez les bouteilles que vous avez mises à rafraîchir dans le compartiment de congélation **au bout d'une heure maximum**. Sinon les bouteilles pourraient éclater.

Congélation et stockage

Arrangement intérieur

Retirer le tiroir et la tablette en verre de la zone de congélation

Les tiroirs peuvent être sortis complètement pour les charger, les décharger ou tout simplement pour les nettoyer.

Vous pouvez par ailleurs agrandir la zone de congélation selon vos besoins. Si vous souhaitez stocker des produits surgelés de grande taille tels qu'une oie ou du gibier, vous pouvez retirer les tablettes en verre se trouvant entre les tiroirs de congélation.

- Tirez le tiroir vers l'avant jusqu'à la butée, puis soulevez-le par le haut pour le retirer.
- Soulevez légèrement la tablette en verre puis glissez-la doucement vers l'avant.

Zone de réfrigération

La zone de réfrigération dégivre automatiquement.

Pendant que le compresseur fonctionne, du givre et des gouttelettes d'eau peuvent se former sur la paroi arrière de la zone de réfrigération. Inutile de les enlever, car elles s'évaporent automatiquement en raison de la chaleur produite par le compresseur.

L'eau de dégivrage s'écoule dans la conduite d'évacuation et passe par l'orifice d'évacuation dans un système d'évaporation situé sur la face arrière de l'appareil.

Pour ce faire, maintenez l'orifice et le conduit d'écoulement propres. L'eau de dégivrage doit toujours pouvoir s'écouler sans problème.

Compartiment de congélation

Le dégivrage du compartiment de congélation n'est pas automatique.

En fonctionnement normal, de la glace et du givre peuvent, à la longue, se former dans le compartiment de congélation, par ex. sur les parois intérieures. La quantité de givre et de glace accumulés dépend également des facteurs suivants :

- l'ouverture fréquente de la porte de l'appareil et/ou pendant une période prolongée,
- de grandes quantités de produits viennent d'être congelées,
- le taux d'humidité de la pièce a augmenté.

L'épaisseur de la couche de glace a pour conséquence qu'on ne peut plus fermer la porte du compartiment de congélation hermétiquement. Elle réduit en outre la puissance frigorifique, ce qui augmente la consommation d'énergie.

- Faites dégivrer le compartiment de congélation de temps à autre, au plus tard toutefois dès qu'une couche de glace d'environ 0,5 cm s'est formée par endroits.

Conseil : Pour procéder au dégivrage, profitez d'un moment où il y a peu ou pas de produits surgelés dans le compartiment de congélation ou lorsque le taux d'humidité de la pièce et la température ambiante sont faibles.

Dégivrage

 Risque de dommages en cas de décongélation incorrecte.

Lors du dégivrage, veillez à ne pas endommager le producteur de froid, ce qui rendrait l'appareil inutilisable.

Ne grattez pas les couches de givre et de glace. N'utilisez pas d'objets pointus ou coupants.

N'utilisez pas d'accessoires mécaniques ou d'autres moyens qui ne sont pas conseillés par le fabricant pour accélérer le dégivrage.


Avant le dégivrage

- Sortez les produits et enrroulez-les dans plusieurs couches de papier journal ou dans des couvertures.


Conseil : Vous pouvez également stocker les produits surgelés dans un sac glacière.

- Conservez les produits surgelés dans un endroit frais jusqu'à ce que le compartiment de congélation soit de nouveau prêt à fonctionner.


Pour le dégivrage


 Plus les surgelés sont stockés longtemps à température ambiante, plus leur durée de conservation est réduite.

Le dégivrage doit se faire rapidement.

 La vapeur d'un nettoyeur à vapeur risque d'atteindre les pièces sous tension sur l'appareil frigorifique et de provoquer un court-circuit.

N'utilisez jamais de nettoyeur vapeur pour dégivrer.

 Pour le dégivrage, ne placez jamais un appareil de chauffage électrique ou une bougie dans l'appareil, car cela endommagerait le matériau synthétique.

 N'utilisez pas de bombes dégivrantes. Elles peuvent former des gaz explosifs, contenir des solvants ou des agents propulseurs qui endommagent le plastique et sont nocives pour la santé.

- Éteignez l'appareil frigorifique.

Le refroidissement s'arrête.

- Débranchez la fiche de raccordement de l'appareil ou désactivez le(s) fusible(s) de l'installation électrique.
- Laissez la porte du compartiment de congélation ouverte.

Conseil : Vous pouvez accélérer le dégivrage en installant dans la zone de congélation deux casseroles d'eau chaude (non bouillante) que vous poserez sur un dessous de plat. Le cas échéant, refermez la porte afin que la chaleur ne s'échappe pas.

- Enlevez les morceaux de glace qui se détachent.
- Enlevez l'eau de dégivrage à l'aide d'une éponge ou d'un chiffon, éventuellement à plusieurs reprises.

Après le dégivrage

- Nettoyez le compartiment de congélation et séchez-le.
- Rebranchez l'appareil de froid et allumez-le.
- Remettez les produits surgelés dans le compartiment de congélation lorsque la température est assez basse.

Nettoyage et entretien

Veuillez vous assurer que l'eau ne pénètre pas dans l'électronique ni dans l'éclairage.

L'eau de rinçage ne doit pas s'écouler par l'orifice d'évacuation de l'eau de dégivrage.

N'utilisez pas de nettoyeur à vapeur. La vapeur pourrait pénétrer dans les parties électriques de l'appareil et provoquer un court-circuit.

La plaque signalétique apposée à l'intérieur de l'appareil ne doit pas être enlevée. Elle vous sera utile en cas de panne.

Conseils concernant les détergents

Pour éviter d'endommager les surfaces, **ne les nettoyez pas** avec

- des produits nettoyants à base de soude, d'ammoniaque, d'acide ou de chlorure,
- des détergents anticalcaires,
- des détergents abrasifs (poudre, crème à récurer ou pierres de nettoyage, etc.),
- des détergents contenant des solvants,
- des nettoyants spéciaux pour l'inox,
- des nettoyants pour lave-vaisselle,
- des décapants pour four,
- des nettoyants pour le verre,
- des éponges abrasives ou des brosses dures (grattoirs, etc.),
- les éponges efface-taches,
- des racloirs à lame aiguisée.

A l'intérieur de l'appareil, n'utilisez que des produits de nettoyage et d'entretien qui ne présentent aucun risque pour les aliments.

Pour le nettoyage, nous recommandons d'utiliser de l'eau tiède additionnée d'un peu de liquide vaisselle.

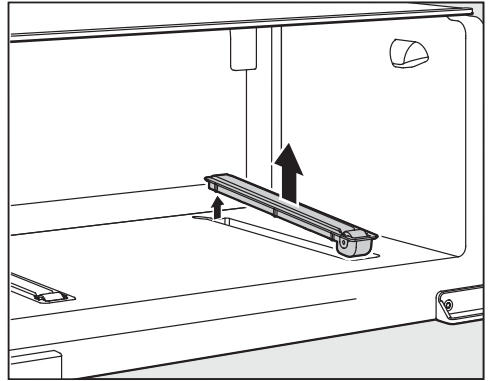
Avant le nettoyage de l'appareil

- Déclenchez l'appareil.

L'affichage s'éteint et le processus de réfrigération est déclenché.

Dans le cas contraire, le verrouillage s'enclenche (cf. "Procéder à d'autres réglages - Activer / Désactiver le verrouillage").

- Débranchez la fiche de la prise secteur ou déclenchez le fusible de l'installation domestique.
- Sortez les aliments de l'appareil et conservez-les dans un endroit frais.
- Faites dégivrer le compartiment de congélation (voir "Dégivrage").

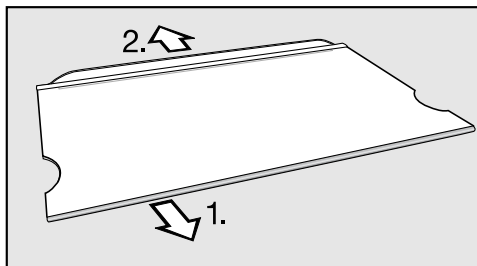


- Retirez le bac à fruits et à légumes ainsi que les rails se trouvant au fond de l'appareil.
- Retirez toutes les autres pièces amovibles pour les nettoyer.

Nettoyage et entretien

Démonter le plan de rangement

- Posez le plan de rangement sur une surface douce (par ex. un torchon) sur le plan de travail.



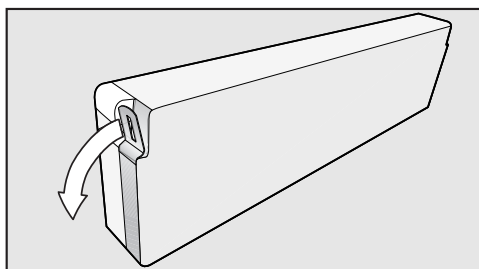
- Retirez les baguettes :
 1. En commençant à une extrémité, retirez la baguette en inox.
 2. Retirez le listeau de protection.
- Après le nettoyage, fixez de nouveau les baguettes sur le plan de rangement.

Balconnets à bouteilles et de rangement

Les caches en inox qui se trouvent sur les balconnets à bouteilles et de rangement ne sont **pas** adaptés au lave-vaisselle !

Pour retirer les caches en inox, procédez comme suit :

- Posez le balconnet de rangement/à bouteilles, face avant, sur le plan de travail.



- Saisissez une extrémité du cache et retirez-le du balconnet. Tout le cache en inox se détache alors du balconnet.
- Après le nettoyage, remettez le cache en inox sur le balconnet en procédant en sens inverse.

Espace intérieur, accessoires

Nettoyez l'appareil régulièrement, au moins une fois par mois, et le compartiment de congélation après chaque dégivrage.

Ne laissez pas les salissures sécher mais nettoyez-les immédiatement.

- Nettoyez les espaces intérieurs à l'eau tiède additionnée d'un peu de liquide vaisselle. Rincez ensuite à l'eau claire, puis séchez le tout avec un chiffon.

Les pièces suivantes sont **adaptées au lave-vaisselle** :

- le porte-bouteilles, la galerie à œufs, le bac à glaçons (de série selon le modèle),
- les balconnets à bouteilles et de rangement de la contre-porte (sans les caches en inox),
- les plans de rangement (sans les baguettes en inox et listeaux de protection).

La température du programme de lavage sélectionné ne doit pas dépasser 55 °C.

Les pièces en matière synthétique risquent, dans le lave-vaisselle, de se colorer au contact de colorants naturels contenus p. ex. dans les carottes, les tomates ou le ketchup.


Ce phénomène de coloration n'affecte aucunement la qualité des pièces.

Les pièces suivantes ne sont **pas adaptées au lave-vaisselle** :

- les caches en inox sur les balconnets à bouteilles/de rangement
- les baguettes en inox et les listeaux de protection sur les plans de rangement
- le bac à fruits et à légumes
- les rails du bac à fruits et légumes (selon le modèle)
- Nettoyez ces accessoires à la main.
- Nettoyez souvent la conduite et l'orifice d'évacuation de l'eau de dégivrage à l'aide d'un bâtonnet ou d'un objet similaire, afin que l'eau de dégivrage puisse s'écouler librement.
- Enlevez les salissures éventuelles sur les caches et les baguettes en inox avec le produit spécial inox de Miele.
- Il est conseillé, après chaque nettoyage, de les entretenir avec le produit spécial inox de Miele. Cette opération protège les surfaces en inox et empêche qu'elles ne se resalissent trop vite.
- Laissez la porte de l'appareil ouverte pendant quelque temps.

Nettoyage et entretien

Nettoyer le joint de porte

 Risque de dommages dû à un nettoyage incorrect.

Si un corps gras est appliqué sur le joint de porte, il risque de devenir poreux.

N'appliquez aucun corps gras sur le joint de porte.

- Nettoyez régulièrement le joint de porte à l'eau claire et séchez-le ensuite avec un torchon.

Nettoyage des fentes d'aération et des prises d'air

Les dépôts de poussière augmentent la consommation d'énergie.

- Nettoyez régulièrement les fentes d'aération et les prises d'air à l'aide d'un pinceau ou de l'aspirateur (utilisez pour ce faire p. ex. la brosse à meuble des aspirateurs Miele).

Après le nettoyage

- Remettez toutes les pièces en place dans l'appareil.
- Rebranchez l'appareil et enclenchez-le.
- Enclenchez la fonction SuperFroid et laissez-la fonctionner pendant un certain temps, afin que la zone de réfrigération descende rapidement en température.
- Remplacez les aliments dans la zone de réfrigération et fermez la porte de l'appareil.

- Remettez les produits surgelés dans le compartiment de congélation lorsque la température y est assez basse.

Remplacer le filtre à charbon actif

Le filtre à charbon actif avec support KKF-FF (Active AirClean) est disponible comme accessoire en option (voir chapitre "Description de l'appareil", paragraphe "Accessoires").

Remplacez le filtre à charbon actif situé dans le support tous les 6 mois environ.

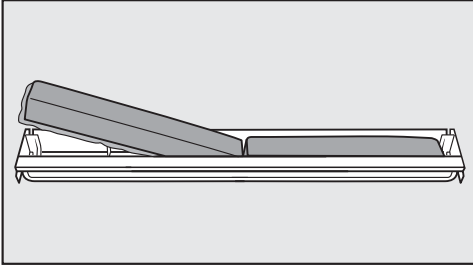
Vous pouvez vous procurer des filtres à charbon actif KKF-RF chez votre revendeur, auprès du service après-vente Miele ou sur la boutique en ligne Miele.

Conseil : Le support du filtre à charbon actif est adapté au lave-vaisselle.

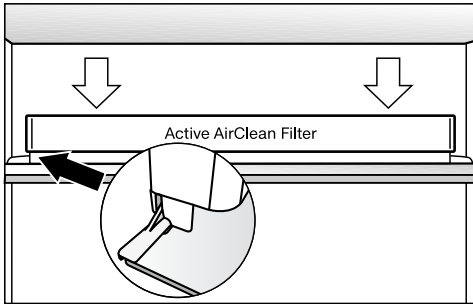
- Retirez le support du filtre à charbon actif de la tablette en tirant vers le haut.

Les filtres à charbon actif utilisés ne doivent pas toucher la paroi arrière de l'appareil frigorifique, car ils pourraient coller à la paroi en raison de l'humidité.

Placez correctement les nouveaux filtres à charbon actif dans le support de sorte qu'ils ne dépassent pas du bord du support.



- Sortez les deux filtres à charbon actif puis placez-en deux nouveaux dans leur support, bordure vers le bas.






- Remplacez le logement des filtres au centre de la bordure arrière d'une tablette, jusqu'à ce que vous entendiez un déclic.

Que faire si ... ?

Vous pouvez remédier vous-même à la plupart des anomalies ou pannes qui peuvent se produire au quotidien. Dans bon nombre de cas, vous économiserez ainsi du temps et de l'argent car vous n'aurez pas besoin de faire appel au service après-vente.

Les tableaux suivants vous aideront à déceler la cause d'un défaut ou d'une anomalie et à y remédier.

Afin d'empêcher toute déperdition de froid, évitez autant que possible d'ouvrir l'appareil frigorifique avant que la panne ne soit réparée.

Problème	Cause et dépannage
L'appareil ne présente aucune puissance frigorifique, l'éclairage intérieur ne fonctionne pas quand la porte de l'appareil est ouverte, et l'affichage ne s'allume pas.	<p>L'appareil n'est pas enclenché et le symbole de raccordement au réseau  est allumé à l'affichage.</p> <ul style="list-style-type: none">■ Enclenchez l'appareil. <p>La fiche n'est pas bien insérée dans la prise.</p> <ul style="list-style-type: none">■ Branchez la fiche dans la prise secteur. Lorsque l'appareil est déclenché, le symbole de raccordement au réseau  s'affiche à l'écran. <p>Vérifiez si le fusible de l'installation domestique a disjoncté : il est possible que le congélateur, la tension domestique ou un autre appareil soit défectueux.</p> <ul style="list-style-type: none">■ Faites appel à un électricien professionnel ou au service après-vente.
Le symbole  apparaît à l'écran, l'appareil ne présente aucune puissance frigorifique, mais les commandes de l'appareil ainsi que l'éclairage intérieur fonctionnent.	<p>Le mode expo est activé. Il permet au revendeur de présenter l'appareil sans enclencher la fonction de refroidissement. Ce réglage n'a aucune utilité pour le particulier.</p> <ul style="list-style-type: none">■ Désactivez le mode expo (voir "Informations pour les revendeurs – Mode expo").

Que faire si ... ?

Problème	Cause et dépannage
Le compresseur fonctionne en permanence.	Aucun défaut. Pour économiser de l'énergie, le dispositif de réfrigération tourne au ralenti lorsque les besoins sont moindres. La durée de fonctionnement du compresseur augmente en conséquence.


Que faire si ... ?

Problème	Cause et dépannage
<p>Le compresseur s'enclenche de plus en plus souvent et de plus en plus longtemps, la température à l'intérieur de l'appareil est trop basse.</p>	<p>Les prises d'air dans l'armoire d'encastrement sont obstruées ou poussiéreuses.</p> <ul style="list-style-type: none"> ■ Ne couvrez pas les prises d'air. ■ Dépoussiérez régulièrement les prises d'air.
	<p>La porte de l'appareil et la porte du compartiment de congélation ont été souvent ouvertes ou de grandes quantités de produits viennent d'être entreposées et/ou congelées.</p> <ul style="list-style-type: none"> ■ N'ouvrez la porte de l'appareil/la porte du compartiment de congélation que si nécessaire et aussi brièvement que possible. <p>Au bout d'un moment, la température requise se règle à nouveau automatiquement.</p>
	<p>La porte de l'appareil et/ou la porte du compartiment de congélation ne sont pas bien fermées. Il se peut qu'une épaisse couche de glace se soit formée dans le compartiment de congélation.</p> <ul style="list-style-type: none"> ■ Fermez les portes. <p>Au bout d'un moment, la température requise se règle à nouveau automatiquement.</p> <p>Si une épaisse couche de glace s'est formée, la puissance frigorifique s'en trouve réduite, ce qui augmente la consommation d'énergie.</p> <ul style="list-style-type: none"> ■ Faites dégivrer le compartiment de congélation et nettoyez-le.
	<p>La température ambiante est trop élevée. Plus la température ambiante est élevée, plus le compresseur fonctionne longtemps.</p> <ul style="list-style-type: none"> ■ Respectez les indications figurant au chapitre "Conseils de montage - Emplacement de l'appareil".
	<p>L'appareil n'a pas été correctement encastré dans la niche.</p> <ul style="list-style-type: none"> ■ Respectez les indications figurant aux chapitres "Conseils de montage" et "Encastrement de l'appareil".



Problème	Cause et dépannage
<p>Le compresseur s'enclenche de plus en plus souvent et de plus en plus longtemps, la température à l'intérieur de l'appareil est trop basse.</p>	<p>La température à l'intérieur de l'appareil est réglée à un niveau trop bas.</p> <ul style="list-style-type: none"> ■ Corrigez le réglage de la température.
	<p>La porte du compartiment de congélation n'est pas bien fermée.</p> <ul style="list-style-type: none"> ■ Vérifiez que la porte du compartiment de congélation se ferme correctement.
	<p>Une large quantité d'aliments a été congelée à la fois.</p> <ul style="list-style-type: none"> ■ Respectez les consignes du chapitre "Congélation et stockage".
	<p>La fonction SuperFroid est restée activée. Elle se désactive automatiquement au bout d'environ 12 heures.</p> <ul style="list-style-type: none"> ■ Vous pouvez vous-même interrompre la fonction SuperFroid pour économiser de l'énergie : pressez la touche SuperFroid.
<p>Le compresseur s'enclenche de moins en moins souvent et de moins en moins longtemps, la température à l'intérieur de l'appareil de froid augmente.</p>	<p>Il ne s'agit pas d'une anomalie. La température réglée est trop élevée.</p> <ul style="list-style-type: none"> ■ Corrigez le réglage de la température. ■ Contrôlez à nouveau la température au bout de 24 heures.
	<p>Les produits surgelés commencent à décongeler. La température ambiante est inférieure à la température admise pour cet appareil.</p> <p>Lorsque la température ambiante est trop basse, le compresseur se met en marche plus rarement. La température du compartiment de congélation risque donc de trop augmenter.</p> <ul style="list-style-type: none"> ■ Suivez les indications du chapitre "Installation", paragraphe "Lieu d'installation". ■ Augmentez la température ambiante.

Que faire si ... ?

L'éclairage intérieur ne fonctionne pas


Problème	Cause et dépannage
L'éclairage intérieur ne fonctionne pas.	L'appareil n'est pas enclenché. ■ Effleurez la touche Marche/Arrêt.
	Si la porte reste ouverte pendant environ 15 minutes, l'éclairage à LED s'éteint automatiquement pour cause de surchauffe. ■ Fermez la porte de l'appareil. Lorsque vous ouvrez à nouveau la porte, l'éclairage intérieur fonctionne de nouveau.
	Si ce n'est pas le cas, l'éclairage à LED est défectueux. <div data-bbox="404 619 1039 807" style="border: 1px solid black; padding: 5px;"><p> Risque de blessure et de dégâts matériels ! L'éclairage à LED doit être réparé et remplacé exclusivement par le service après-vente. Des pièces conductrices d'électricité se trouvent au-dessous du cache lumineux.</p></div> <div data-bbox="404 823 1039 1034" style="border: 1px solid black; padding: 5px;"><p>Il est interdit d'enlever le cache ! Si le cache a été endommagé ou a dû être retiré parce qu'il était détérioré – attention ! Ne regardez pas l'éclairage (rayonnement laser classe 1M) à travers des instruments optiques (une loupe ou un objet similaire).</p></div>
	■ Appelez le service après-vente.

Messages à l'écran

Message	Cause et dépannage
L'affichage indique "F0 à F9".	Une défaillance est survenue. ■ Appelez le service après-vente.
 s'affiche.	Le réglage Remplacer le filtre anti-odeur est activé : vous êtes invité à remplacer le filtre anti-odeur (Active AirClean). ■ Remplacez les filtres anti-odeur dans le support (voir chapitre "Nettoyage et entretien", section "Remplacer le filtre anti-odeur"). ■ Réinitialisez le compteur horaire (voir chapitre "Autres réglages", section "Indicateur de changement du filtre anti-odeur  ").

Que faire si ... ?

Problèmes généraux liés à l'appareil

Problème	Cause et dépannage
Il est impossible de décoller les produits congelés.	L'emballage des aliments n'était pas sec lorsqu'ils ont été entreposés. ■ Détachez les produits à l'aide d'un objet émoussé, par exemple le manche d'une cuillère.
Le fond de la zone de réfrigération est mouillé.	L'orifice d'évacuation de l'eau de dégivrage est bouché. ■ Nettoyez la conduite et l'orifice d'évacuation de l'eau de dégivrage.
Les parois externes de l'appareil semblent chaudes.	Aucun défaut. La chaleur dégagée par le processus de réfrigération est réutilisée pour empêcher la formation de condensation.
Le symbole  s'allume à l'écran. Il est impossible de déclencher l'appareil frigorifique.	Le verrouillage est activé. ■ Désactivez le verrouillage (voir chapitre "Autres réglages", section "Activer/désactiver le verrouillage").

Origines des bruits

Bruits normaux	Quelle est leur origine ?
Brrrrr ...	Le ronflement provient du compresseur. Il peut être un peu plus fort au moment où le compresseur s'active.
Blubb, blubb ...	Les gargouillements ou bourdonnements proviennent du passage de l'agent réfrigérant dans le circuit.
Clic ...	Le déclic se fait entendre à chaque fois que le thermostat active ou désactive le compresseur.
Knack ...	Un claquement ou craquement se fait entendre lorsqu'une dilatation ou modification de matériau survient à l'intérieur de l'appareil.
N'oubliez pas que les bruits de compresseur et d'écoulement sont inévitables dans un cycle de refroidissement !	

Bruits	Cause et dépannage
Claquements, cliquetis	L'appareil est bancal. Ajustez-le à l'aide d'un niveau à bulle et utilisez des cales.
	L'appareil est en contact avec d'autres meubles ou d'autres appareils. Eloignez-le.
	Des tiroirs ou tablettes vacillent ou sont coincés. Contrôlez les pièces amovibles et replacez-les correctement le cas échéant.
	Des bouteilles ou récipients sont en contact. Déplacez-les légèrement afin qu'ils ne se touchent plus.
	Le porte-câble utilisé lors du transport est encore fixé à l'arrière de l'appareil. Enlevez-le.

Contact en cas d'anomalies

En cas d'anomalies auxquelles vous n'arrivez pas à remédier vous-même, veuillez vous adresser par exemple à votre revendeur Miele ou au SAV Miele.

Vous pouvez réserver une intervention du SAV Miele en ligne, sur www.miele.com/service.

Les coordonnées du SAV Miele figurent en fin de notice.

Veillez indiquer au SAV la référence du modèle et le numéro de fabrication (N° fab./SN/N°). Ces deux indications figurent sur la plaque signalétique.

La plaque signalétique se trouve à l'intérieur de l'appareil frigorifique.

Base de données EPREL

À partir du 1er mars 2021, des informations sur l'étiquetage énergétique et les exigences d'écoconception seront disponibles dans la base de données européenne sur les produits (EPREL). Pour accéder à la base de données sur les produits, utilisez le lien <https://eprel.ec.europa.eu/>. Vous serez invité(e) à saisir la référence du modèle.

La référence du modèle figure sur la plaque signalétique.

Miele			
XXXXXX	Nr. XX/XXXXXXXXXX.		
WEINTEMPERERSCHRANK/INTERTSCHNOCCELL MULTI-TEMPERATURE WINE STORAGE CABINET/UNDERWORKTOP ARMOIRE DE MISE EN TEMP. DES VINS/MOD. ENCASTRABLE SOUS PLAN ARMARIO P. ACCONDISONATO. VINGI-MODER/POTTRBAUJ ENCIEMERA ВИННИЙ ТЕМПЕРАТУРНИЙ ШКАФ			
Klasse/Class Classe/Clase SN-ST	Ap-Typ/AP-Type AP-Type/AP-Tipo	Brutinhalt/Gross Capacity Volume Brut/Capacidad Bruta XXXX l	Gelfenvermögen/Freezing Capacity Pouvoir de Congel/Capac.Congeladora
Nutzinhalt NetCapacity Volume Utile Capac. Util	Ges. / K / G / WEIN / KALT Tot. / R / F / WINE / CHILL To. / R. / C. / WINE / CHILL Tot. / F. / C. / WINE / CHILL	R600a: XXg	

Garantie

La durée de garantie est de 2 ans.

Pour plus d'informations reportez-vous aux conditions de garantie fournies auprès du service après-vente Miele.


Mode expo ■

La fonction "mode expo" permet de présenter l'appareil dans le commerce ou dans une salle d'exposition. Ainsi, les commandes de l'appareil et son éclairage intérieur fonctionnent mais le compresseur reste éteint.


Activer le mode expo




- Mettez l'appareil frigorifique hors tension en appuyant sur la touche Marche/Arrêt.
Si ce n'est pas possible, c'est que le verrouillage est enclenché !

L'affichage de température s'éteint et le symbole de raccordement au réseau  apparaît à l'écran.





- Posez un doigt sur la touche  et laissez-le reposer sur la touche.



- Puis tapez une fois sur la touche Marche/Arrêt (sans relâcher la touche .



- Laissez le doigt posé sur la touche  jusqu'à ce que le symbole ■ apparaisse à l'écran.
- Relâchez la touche .

Si le mode expo est activé, le symbole ■ est allumé à l'écran.


Informations pour les revendeurs

Désactivation du mode expo


Le symbole  s'allume à l'écran.



- Appuyez sur la touche des réglages.



Tous les symboles sélectionnables apparaissent à l'écran, et le symbole  clignote.




- Appuyez plusieurs fois sur les touches de réglage de la température (V ou ^), jusqu'à ce que le symbole  clignote.



- Appuyez sur la touche OK pour valider votre sélection.


Le  clignote à l'écran (cela signifie que le mode expo est activé), et le symbole  s'allume.



- Appuyez sur les touches V ou ^, jusqu'à ce que  apparaisse à l'écran (cela signifie que le mode expo est désactivé).




- Appuyez sur la touche OK pour valider votre sélection.

Le réglage choisi est enregistré et le symbole  clignote.




- Appuyez sur la touche des réglages pour quitter le mode de réglage. Sinon, l'électronique quittera automatiquement le mode de réglage au bout d'une minute environ.

Le mode expo est désactivé, le symbole  s'éteint.


Conseils de montage

Lieu d'installation

 Risque de dommages et de blessures dû au basculement de l'appareil frigorifique.

Un appareil qui n'est pas encastré risque de basculer.

Laissez la ou les porte(s) de l'appareil fermée(s) jusqu'à ce que l'appareil frigorifique soit monté et installé dans la niche d'encastrement conformément au mode d'emploi et aux instructions de montage.

 Risque d'incendie et de dommages provoqué par des appareils dégagant de la chaleur.

Les appareils qui dégagent de la chaleur peuvent s'enflammer et l'appareil frigorifique peut prendre feu.

L'appareil frigorifique ne doit pas être encastré sous un plan de cuisson.


Choisissez une pièce peu humide que vous pouvez aérer facilement.

Au moment de choisir le lieu d'installation, gardez à l'esprit que la consommation d'énergie de l'appareil augmente lorsqu'il est à proximité immédiate d'un chauffage, d'une cuisinière ou de toute autre source de chaleur. Évitez également une exposition directe au soleil.

Plus la température ambiante est élevée, plus le compresseur fonctionne longtemps et plus la consommation d'énergie augmente.

Pour l'emplacement de l'appareil, tenez également compte de ce qui suit :

- La prise doit se trouver hors de la zone située contre l'arrière de l'appareil et être aisément accessible en cas d'urgence.
- La fiche secteur et le câble d'alimentation ne doivent pas toucher le dos de l'appareil frigorifique, car les vibrations de l'appareil frigorifique risqueraient de les endommager.
- De même, il ne faut pas raccorder d'autres appareils à des prises situées au dos de cet appareil frigorifique.

 Risque de dommages dû à un taux d'humidité élevé.

Lorsque le taux d'humidité est élevé, de la condensation peut s'accumuler sur les parois extérieures de l'appareil de froid et entraîner la corrosion. Nous recommandons d'installer l'appareil de froid dans une pièce sèche et/ou climatisée et suffisamment aérée.

Une fois l'installation effectuée, assurez-vous que la porte de l'appareil ferme correctement, que les fentes d'aération et d'évacuation d'air ne sont pas recouvertes et que l'appareil de froid a été installé conformément au mode d'emploi et instructions de montage.

Installation

Classe climatique

L'appareil de froid est prévu pour une classe climatique précise (plage de température ambiante) dont il faut respecter les limites. La classe climatique est indiquée sur la plaque signalétique apposée à l'intérieur de l'appareil de froid.

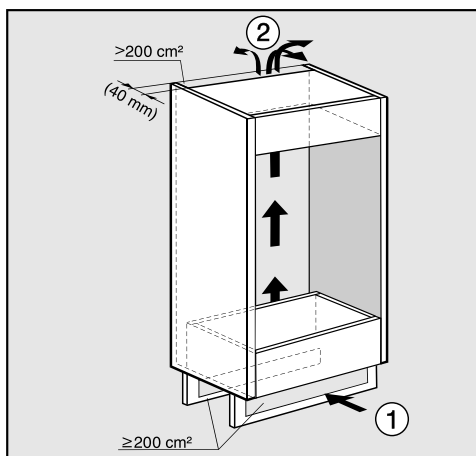
Classe climatique	Température ambiante
SN	+10 à +32 °C
N	+16 à +32 °C
ST	+16 à +38 °C
T	+16 à +43 °C

Une température ambiante plus basse augmente la durée d'arrêt du compresseur. Cela peut provoquer une augmentation de la température à l'intérieur de l'appareil de froid et engendrer des dommages.

Aération et ventilation

Les prises d'air indiquées doivent impérativement être respectées afin de garantir le bon fonctionnement de l'appareil. Sinon, le compresseur se met en marche plus fréquemment et fonctionne plus longtemps. Cela entraîne une augmentation de la consommation d'énergie et une température de fonctionnement plus élevée, ce qui risque d'endommager le compresseur.

L'air présent sur la face arrière de l'appareil a tendance à se réchauffer. C'est pourquoi l'armoire d'encastrement doit pouvoir assurer une bonne aération et ventilation (voir "Cotes d'encastrement") :



- L'arrivée d'air ① s'effectue par le socle et l'évacuation d'air ② par le haut, à l'arrière du meuble de cuisine.
- Pour la ventilation et l'aération, prévoyez sur la face arrière de l'appareil un canal d'évacuation d'au moins 40 mm de profondeur.

- Les ouvertures d'aération et de ventilation dans le socle, dans le meuble d'encastrement et sous le plafond de la pièce doivent disposer d'un passage libre d'au moins 200 cm^2 sur toute leur longueur afin que l'air réchauffé puisse être évacué sans difficulté.

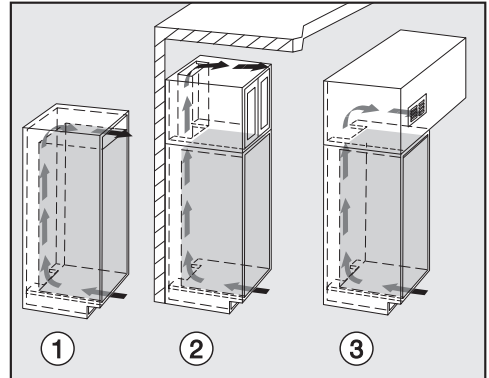
Si vous souhaitez installer une grille d'aération sur les prises d'air, ces dernières doivent faire plus de 200 cm^2 . Le passage libre de 200 cm^2 résulte de la somme des sections d'ouverture dans la grille.

- Important ! Plus les prises d'air sont importantes, plus le fonctionnement de l'appareil est économique.

Les prises d'air ne doivent être ni couvertes ni obstruées. De plus, elles doivent être nettoyées régulièrement.

Fente supérieure d'évacuation de l'air

Vous pouvez installer la fente supérieure d'évacuation de l'air à plusieurs endroits :

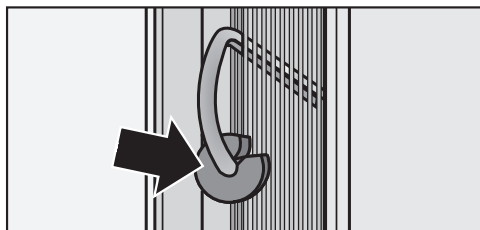


- ① directement au-dessus de l'appareil frigorifique avec une grille d'aération (passage libre d'au moins 200 cm^2)
- ② entre le meuble de cuisine et le plafond
- ③ dans un faux-plafond

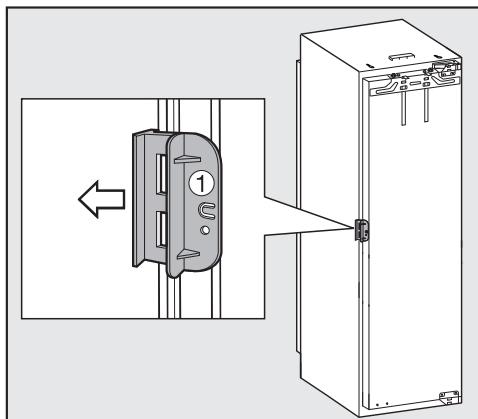
Installation

Avant l'encastrement de l'appareil

- Avant d'encastrer l'appareil, retirez le sachet contenant les pièces de montage et autres accessoires de l'appareil.
- **N'enlevez jamais** du dos de l'appareil :



- les pièces d'écartement (selon le modèle). Elles obligent à respecter l'espace requis entre le dos de l'appareil et le mur ;
- les sachets qui se trouvent sur la grille métallique (échangeur thermique) (selon le modèle). Ils sont importants pour le fonctionnement de l'appareil. Leur contenu est non toxique et inoffensif.
- Enlevez le porte-câble de la face arrière de l'appareil.
- Vérifiez si toutes les pièces situées sur la paroi arrière de l'appareil peuvent bouger librement. Décintrez soigneusement les pièces, si nécessaire.

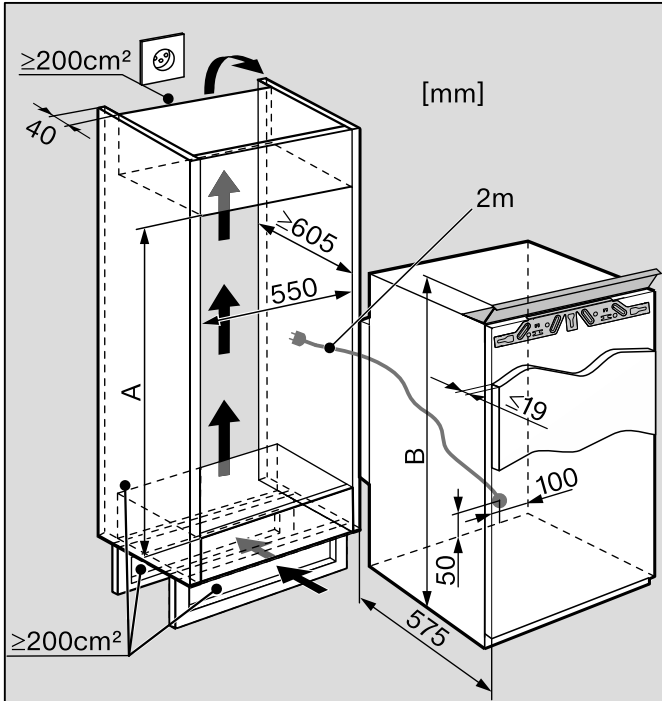


- Ouvrez la porte de l'appareil et retirez la sécurité de transport rouge ① (selon le modèle).

Votre ancien appareil avait une autre technique de charnière ?

Vous pouvez utiliser la porte de l'armoire même si votre ancien appareil avait une autre technique de charnière. Démontez les anciennes ferrures de l'armoire d'encastrement ; elles ne seront plus utiles, car la porte de l'armoire sera montée directement sur la porte de l'appareil. Toutes les pièces nécessaires sont livrées avec l'appareil ou peuvent être obtenues auprès du service après-vente.

Cotes d'encastrement

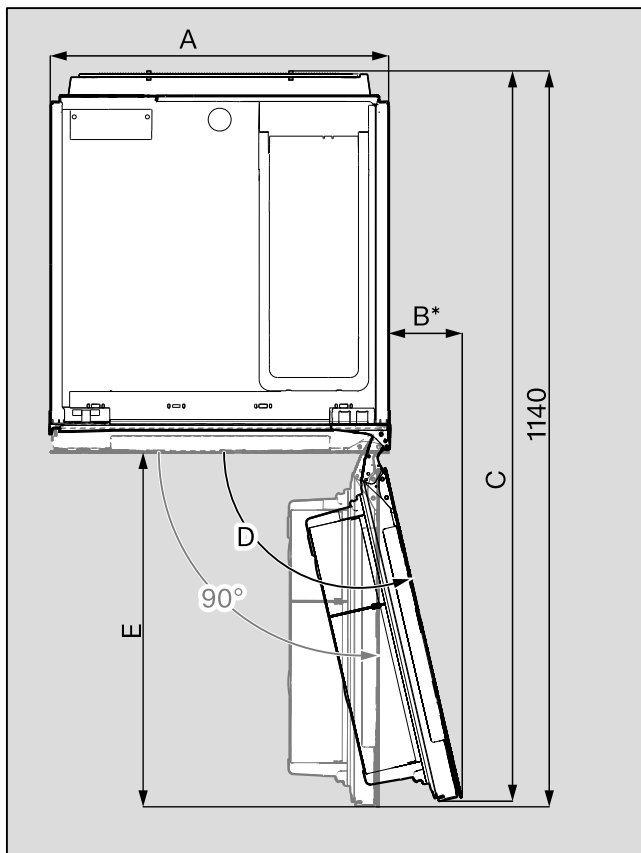


Avant l'encastrement, veillez à ce que la niche d'encastrement corresponde bien aux cotes d'encastrement indiquées. Les prises d'air indiquées doivent impérativement être respectées afin de garantir le bon fonctionnement de l'appareil.

Niche SMS	A [mm]	B [mm]
10/6	1270	1268

Installation

Vue du haut



A [mm]	B* [mm]	C [mm]	D [°]	E [mm]
548	125	1135	max. 105	565

* Cote sans la façade du meuble et la poignée de porte

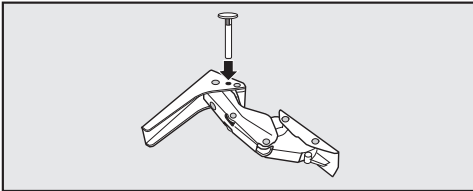
Limiter l'angle d'ouverture de la porte de l'appareil

Les charnières de porte sont réglées en usine de sorte que la porte de l'appareil puisse être ouverte en grand.

Si l'angle d'ouverture de la porte de l'appareil doit être limité, vous pouvez le régler sur les charnières.

Cependant, si la porte de l'appareil cogne contre un obstacle à chaque fois que vous l'ouvrez, nous recommandons d'en limiter l'angle d'ouverture à env. 90° :

Les goujons réduisant l'angle d'ouverture de la porte doivent être montés avant l'encastrement de l'appareil frigorifique.



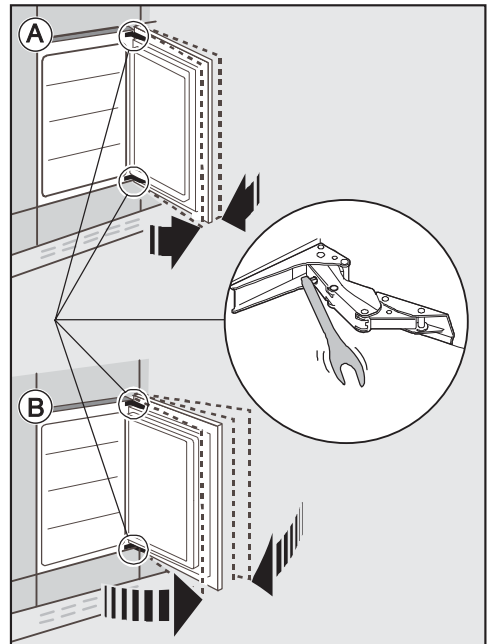
- Introduisez par le dessus les goujons fournis à cet effet dans les charnières.

L'angle d'ouverture de la porte de l'appareil est maintenant réduit à environ 90°.

Régler la force de ressort de la porte

Si vous souhaitez qu'à l'ouverture, la porte de l'appareil soit amortie et qu'elle s'ouvre plus doucement, vous avez la possibilité d'augmenter la force de ressort de la porte :

Pour ce faire, régler la charnière de porte avec une clé à six pans creux.



Ⓐ La porte de l'appareil ne doit pas pouvoir s'ouvrir en grand :

- Tournez la clé à six pans creux dans le sens horaire.

La charnière est désormais plus serrée et la porte ne s'ouvre plus en grand.

Ⓑ La porte de l'appareil doit pouvoir s'ouvrir en grand :

- Tournez la clé à six pans creux dans le sens antihoraire.

Installation

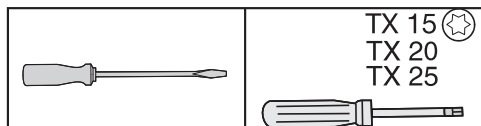
La charnière est désormais moins serrée et la porte s'ouvre plus facilement.

Changement de la butée de porte

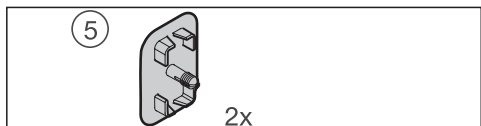
Ne procédez à cette opération qu'avec l'aide d'une autre personne.

Avant l'encastrement de l'appareil, vous devez déterminer de quel côté la porte de l'appareil doit s'ouvrir. Vous trouverez ci-après des indications concernant le changement de charnière sur un appareil comportant une ouverture à droite. Si vous avez un appareil comportant une ouverture à gauche, suivez exactement les mêmes étapes de montage, mais sur le côté opposé.

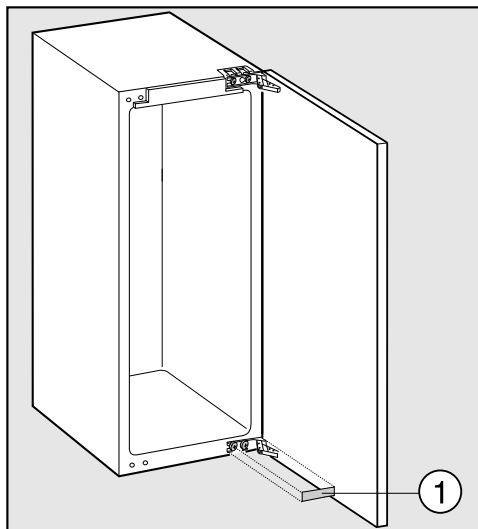
Pour le changement de charnière, vous avez besoin des outils suivants:



Vous avez besoin de la pièce suivante :



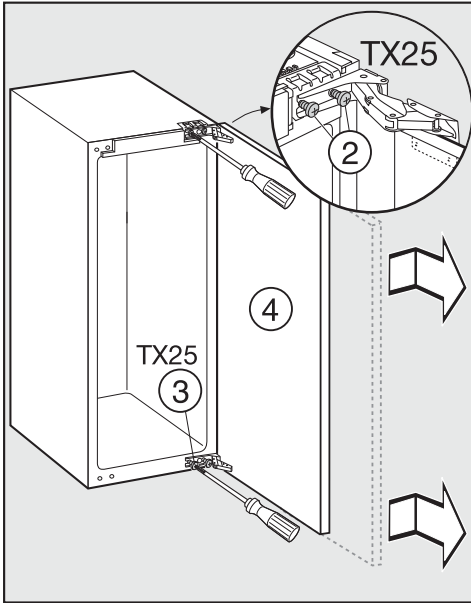
- Ouvrez la porte de l'appareil.
- Retirez le balconnet de rangement / le balconnet à bouteilles de la porte de l'appareil.



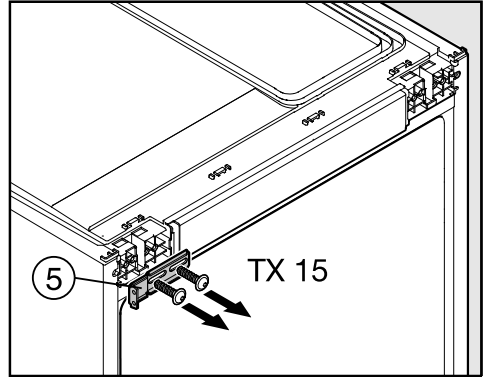
- Retirez le cache ①.

⚠ Attention !

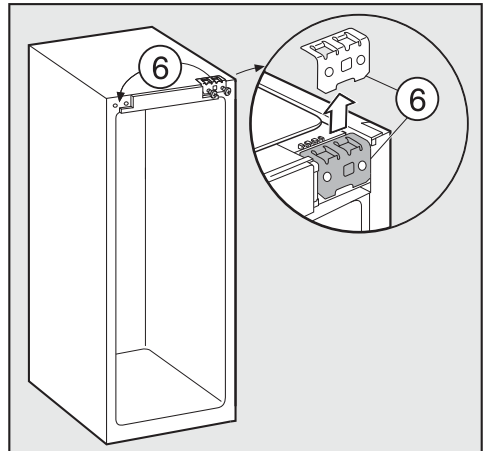
Dès que les vis ont été retirées des charnières, la porte de l'appareil n'est plus sécurisée. La porte doit être maintenue par une personne.



- Dévissez entièrement les vis ② et ③ des charnières.
- Retirez la porte de l'appareil ④ et posez-la de côté.

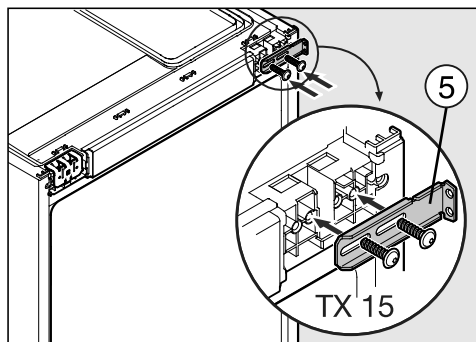


- Dévissez la cornière de fixation ⑤.

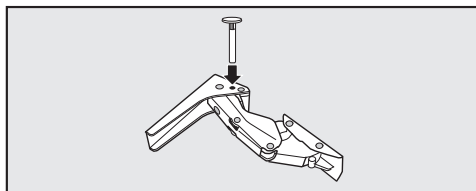


- Placez l'élément de fixation ⑥ sur le côté opposé.

Installation



- Vissez la cornière de fixation ⑤ sur le côté opposé : pour ce faire, serrez les vis, faites coulisser la cornière entièrement vers la gauche, puis vissez les vis à demeure.

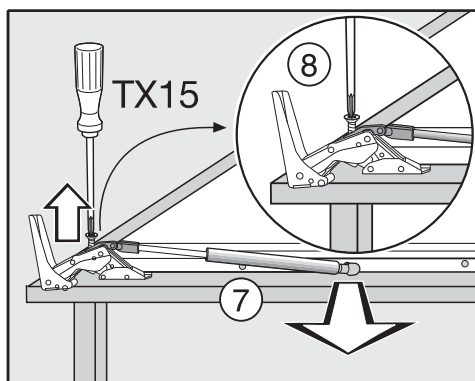


- Si vous aviez installé des goujons dans les charnières pour réduire l'angle d'ouverture de la porte : enlevez les goujons des charnières par le haut.

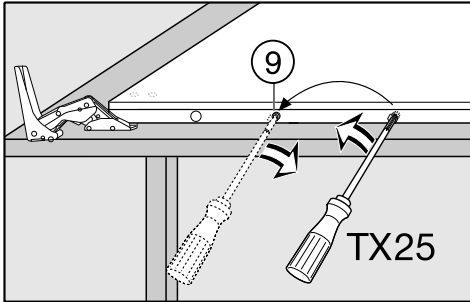
Détacher les amortisseurs de porte

⚠ Risque d'écrasement ! L'amortisseur de porte se resserre lorsqu'il est démonté.

- Posez la porte de l'appareil démontée sur une surface stable, côté extérieur en dessous.

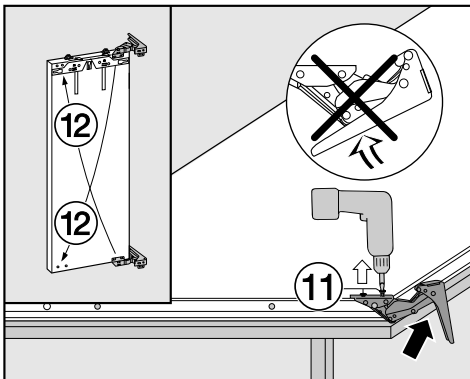


- Otez l'amortisseur de porte ⑦ du pivot à rotule.
- Dévissez le support ⑧ et retirez l'amortisseur de porte ⑦.



- Desserrez le pivot à rotule ⑨ à l'aide d'un tournevis et revissez-le dans l'autre sens.
- Tournez maintenant la porte de l'appareil de sorte qu'elle se retrouve face extérieure vers le haut (les charnières restent ouvertes).

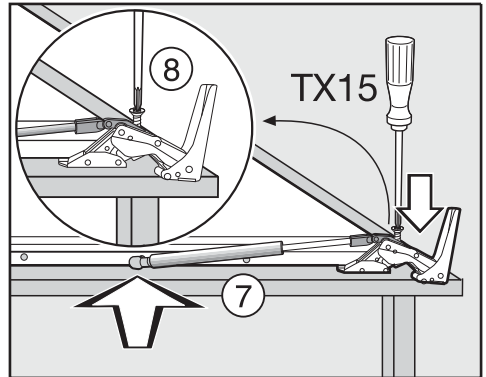
⚠ Risque d'écrasement !
Ne faites **pas** claquer les charnières.



- Dévissez les vis ⑪.
- Déplacez les charnières en diagonale ⑫.

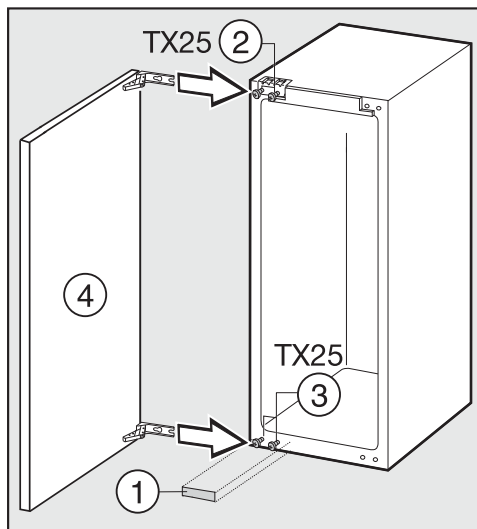
Fixer les amortisseurs de porte

- Tournez maintenant la porte de l'appareil de sorte qu'elle se retrouve face extérieure vers le bas.

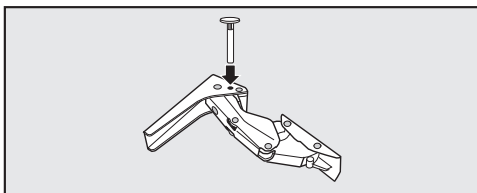


- Vissez à fond le support ⑧ dans la charnière.
- Déployez l'amortisseur de porte ⑦ et accrochez-le au pivot à rotule.

Installation

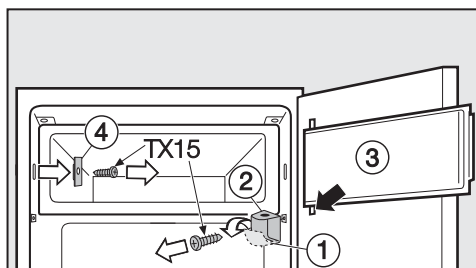


- A l'aide des vis ② et ③, vissez la porte de l'appareil ④ à demeure.
- Encliquez le cache ①.

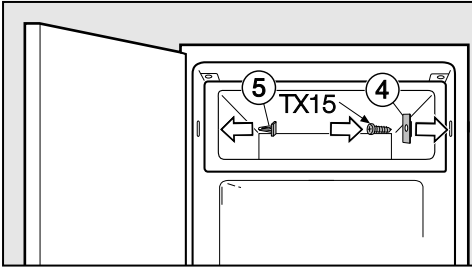


- Installez les goujons réduisant l'angle d'ouverture de la porte dans les charnières par le dessus.

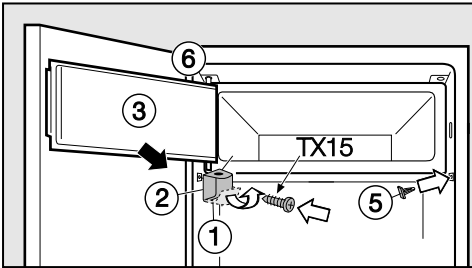
Déplacer la porte du compartiment de congélation



- Ouvrez la porte du compartiment de congélation ③.
- Rabattez vers le bas le cache du support-palier ①.
- Dévissez le support-palier ②, et retirez la porte du compartiment de congélation ③ en même temps que le support-palier.
- Dévissez l'élément de fermeture ④.



- Placez l'élément de fermeture ④ tourné à 180° sur le côté opposé et vissez-le.
- Obturez les trous libérés à l'aide des caches fournis ⑤.

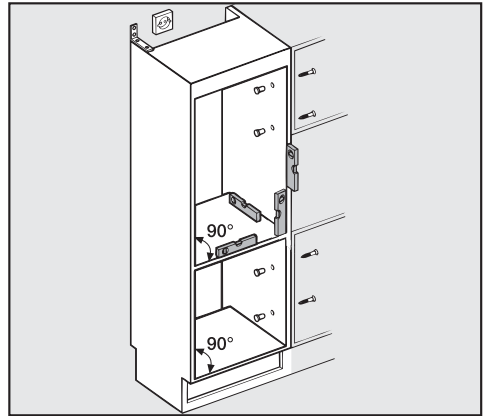


- Remettez en place par le haut ⑥ le support-palier ② en même temps que la porte du compartiment de congélation ③ et vissez le support-palier ② à demeure.
- Rabattez le cache du support-palier ①.

Encastrement de l'appareil

Faites appel à une deuxième personne pour installer l'appareil.

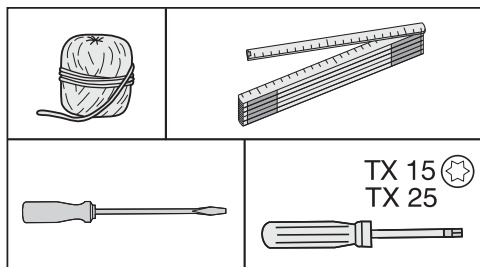
- N'encastrez l'appareil que dans des meubles de cuisine solides et stables, qui reposent sur un sol plat et horizontal.
- Veillez à ce que l'armoire d'encastrement ne puisse pas basculer.



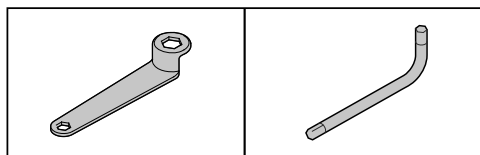
- A l'aide d'un niveau à bulle d'air, assurez-vous que le meuble de cuisine est de niveau. Les angles de l'armoire doivent être à 90°, sinon la porte du meuble ne pourra pas recouvrir parfaitement les 4 angles de l'armoire.
- Il est impératif de respecter les prises d'air (voir "Conseils de montage - Aérotation et ventilation" ; "Cotes d'encastrement").

Installation

Pour intégrer l'appareil, vous avez besoin des outils suivants :



Les outils suivants sont fournis avec l'appareil :

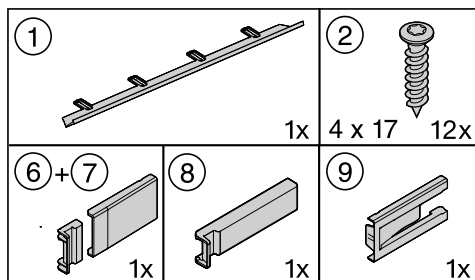


Vous avez besoin des pièces de montage suivantes :

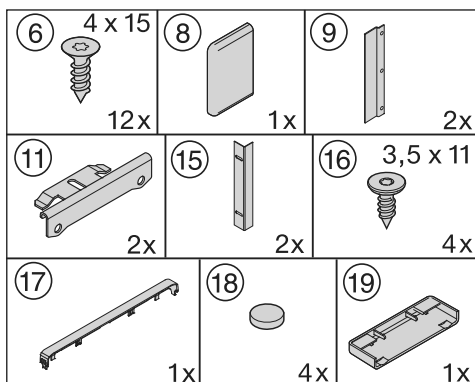
Toutes les pièces de montage sont pourvues d'un chiffre. Vous retrouverez ces mêmes chiffres d'identification des pièces de montage dans les différentes étapes de montage.

Selon le type d'appareil, il est possible qu'il reste des pièces de montage après l'installation.

- pour l'encastrement de l'appareil dans la niche :



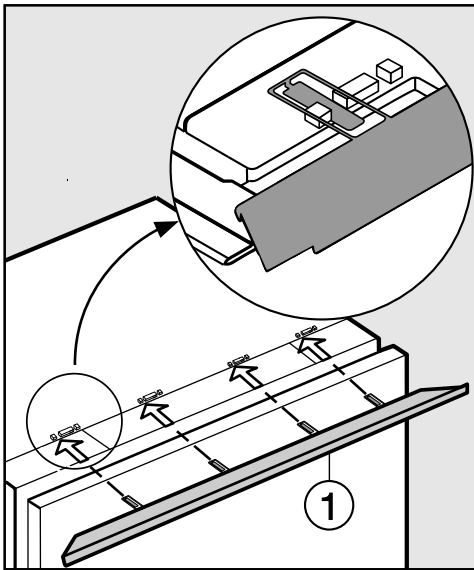
- pour le montage de la porte du meuble :



Toutes les étapes de montage se rapportent à un appareil avec charnières à droite. Si vous avez inversé la butée de porte et que les charnières se trouvent à gauche, tenez-en compte lors des différentes étapes de montage.

Préparation de l'appareil

- Posez l'appareil juste devant la niche du meuble de cuisine.



- Placez les languettes du bandeau de compensation ① depuis l'avant dans le cadre support.

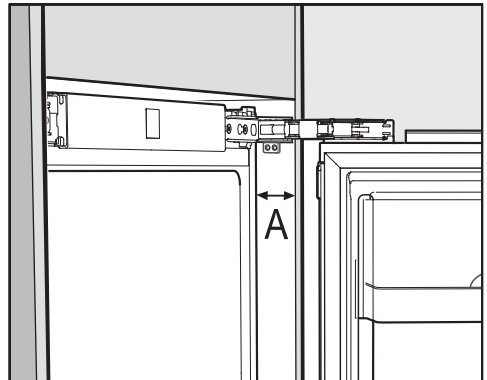
Encastrement de l'appareil

- Faites glisser l'appareil dans sa niche. Ce faisant, veillez à ne pas coincer le câble de raccordement réseau !

Conseil : en attachant un bout de ficelle à la fiche, vous "rallongez" ainsi le câble de raccordement réseau.

Faites alors passer le câble de raccordement à travers le meuble de cuisine en tirant l'autre extrémité de la ficelle, afin que l'appareil puisse facilement être raccordé une fois encastré.

Veillez à maintenir un écart périphérique de **A = 43 mm + épaisseur de la porte** par rapport aux arêtes des côtés du corps du meuble ou de la façade du meuble.



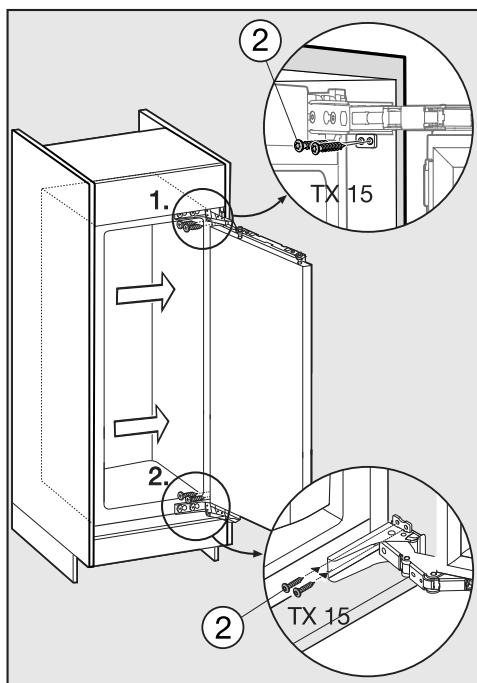
- Déplacez l'appareil vers l'avant de la distance correspondant à la cote en question **A**.

Les charnières et les caches dépassent maintenant d'une distance correspondant à cette même cote.

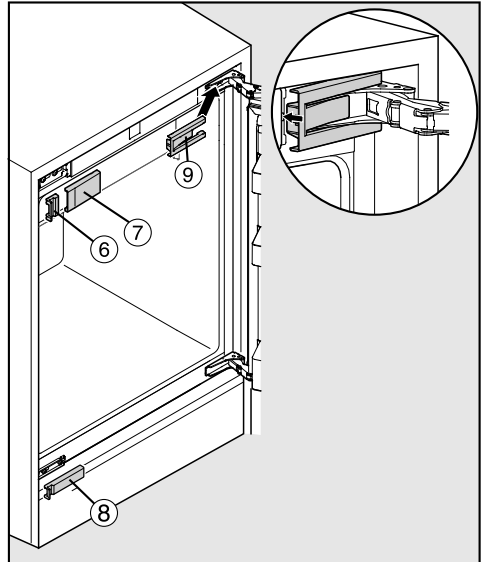
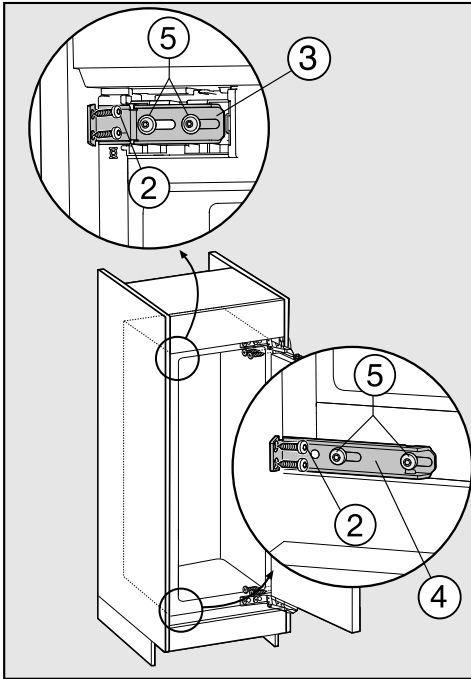
Installation

Si un écart périphérique de **A = 43 mm + épaisseur de la porte** n'est pas respecté (entre le corps de l'appareil et les arêtes des côtés du corps du meuble ou de la façade du meuble), il se peut que la porte ne ferme pas correctement. Ceci peut entraîner la formation de givre ou d'eau condensée et perturber le fonctionnement de l'appareil, ce qui peut engendrer une hausse de la consommation d'énergie.

Fixation de l'appareil dans sa niche



- Appuyez l'appareil contre la paroi du meuble côté charnières.
- Pour fixer l'appareil dans son armoire, serrez les vis ② dans l'ordre indiqué dans les cornières de fixation.



- Desserrez les vis ⑤ de la cornière de fixation en haut ③ et en bas ④, afin que la cornière se déplace librement.
- Repoussez les cornières de fixation desserrées contre la paroi du meuble.
- Serrez à demeure la cornière de fixation sur la paroi du meuble à l'aide des vis ②. Percez un avant-trou, le cas échéant, dans la paroi du meuble.
- Resserrez les vis ⑤ à demeure.

- Remettez les caches ⑥, ⑦, ⑧ et ⑨ dans l'ordre indiqué.

Installation

Montage de la porte du meuble

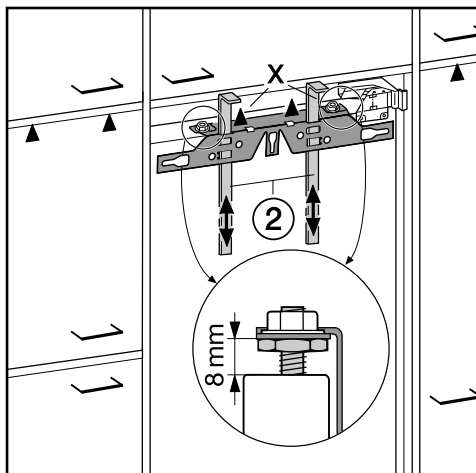
La porte du meuble doit être montée de façon à être plane et sans tension.

L'épaisseur de la porte du meuble doit être comprise entre 16 mm et 19 mm.

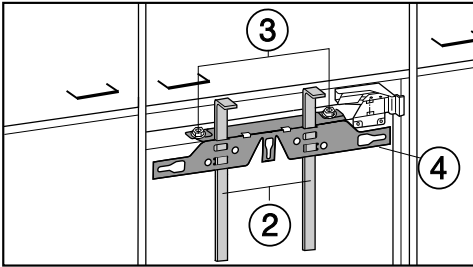
Le montage d'une porte de meuble dépassant le poids autorisé risque d'endommager les charnières, ce qui pourrait notamment perturber le fonctionnement !

Avant de procéder au montage de la porte du meuble, assurez-vous que son poids ne dépasse pas le poids autorisé pour cette opération.

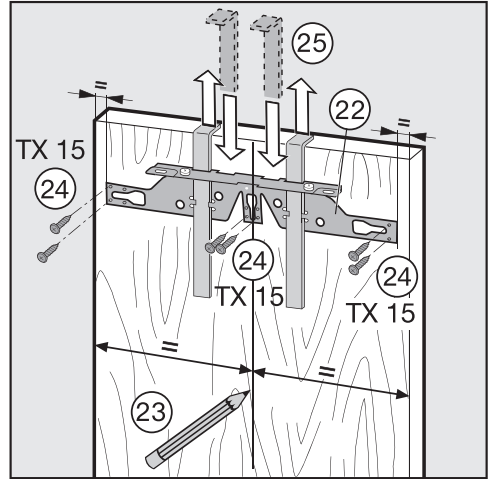
Appareil	poids max. de la porte du meuble en kg
K 34543-55 iF	18



- En usine, un écart de 8 mm est prévu entre la porte de l'appareil et la traverse de fixation. Contrôlez l'écart et réglez-le au besoin.
- Faites coulisser les guides de montage ② à la hauteur de la porte du meuble. L'arête de butée inférieure X des guides de montage doit être à la même hauteur que l'arête supérieure de la porte du meuble à installer (repère ▲).

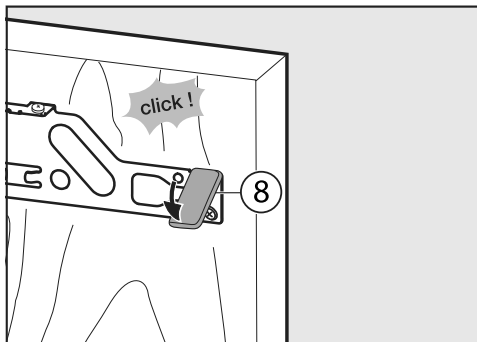


- Dévissez les écrous ③ et retirez la traverse de fixation ④ en même temps que les guides de montage ②.
- Posez la porte du meuble sur une surface stable, côté extérieur en dessous.



- Tracez au crayon, sans appuyer, une ligne médiane sur la face intérieure de la porte du meuble ⑤.
- Placez la traverse de fixation ④ avec les guides de montage sur la **face intérieure** de la porte du meuble. Ajustez la traverse de fixation au milieu.
- Vissez la traverse de fixation à demeure avec au moins 6 vis à panneau de particules courtes ⑥. (Pour des portes à caissons, n'utilisez que 4 vis sur le bord). Percez des avant-trous dans la porte du meuble, le cas échéant.
- Sortez les guides de montage en les tirant vers le haut ⑦.
Tournez les guides de montage et placez-les, pour les ranger, dans la nervure médiane de la traverse de fixation.

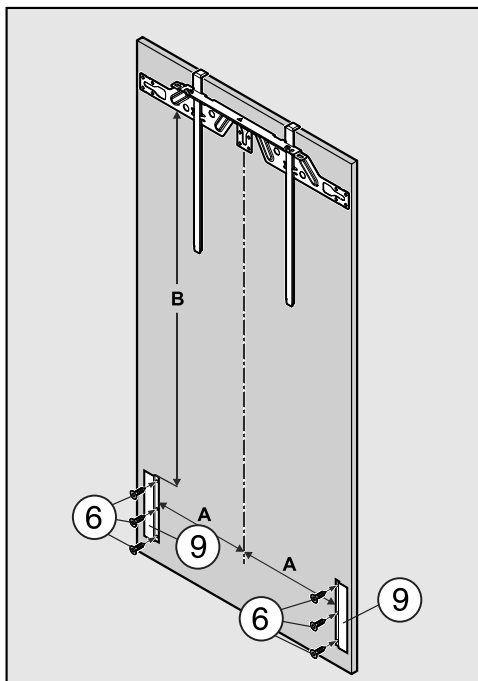
Installation



- Poussez le cache latéral ⑧ sur la traverse de fixation à l'opposé du côté charnière.
- Retournez la porte du meuble et fixez la poignée (si nécessaire).

Une glissière devrait être montée au niveau de la poignée de porte.

Sur les grandes portes de meubles, plusieurs glissières devraient être montées.



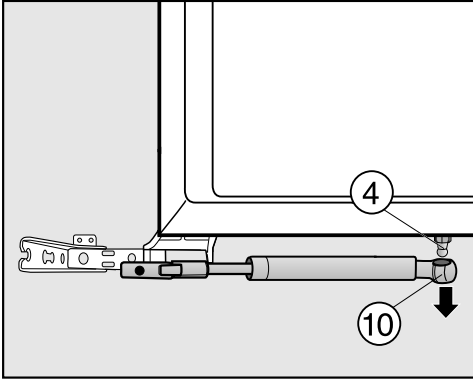
- Fixez les glissières ⑨ sur la porte du meuble à l'aide des vis ⑥.

Veuillez tenir compte des dimensions suivantes pour positionner la glissière ⑨ :

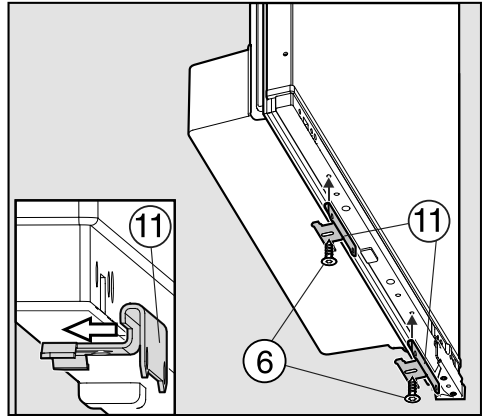
Modèle SMS	A (mm)	B [mm]
10/6	232	936

- Retournez la porte du meuble et fixez la poignée (si nécessaire).

⚠ Risque d'écrasement ! L'amortisseur de porte se resserre lorsqu'il est démonté.

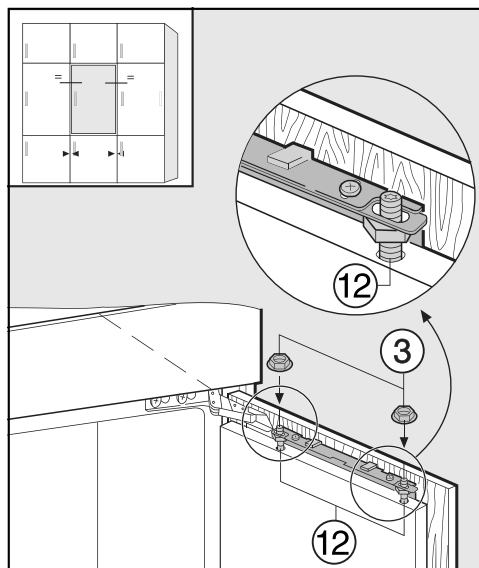


- Otez le fond de l'amortisseur de porte (10) du pivot à rotule (4).



- Fixez la cornière de fixation (11) sur la face extérieure de la porte de l'appareil.
- Vissez la cornière de fixation (11) à l'aide des vis (6) par le dessous dans les trous pratiqués dans la porte de l'appareil.

Installation

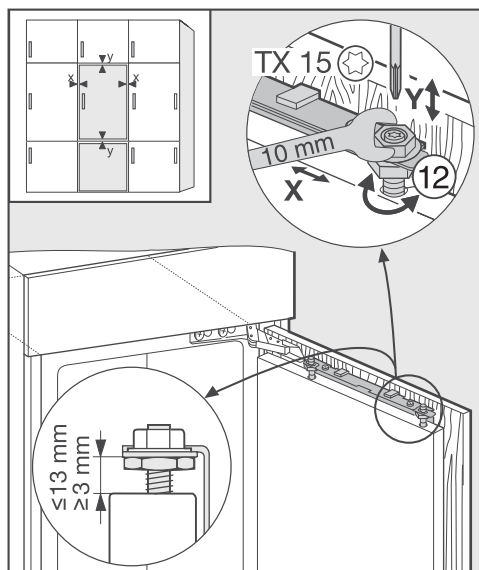


- Placez la porte du meuble sur les boulons d'ajustage ⑫.
- Serrez légèrement les écrous ③ sur les boulons d'ajustage.

Lors de la fermeture de la porte, veillez à ce que l'amortisseur de porte ne coince pas. Il n'est pour l'instant pas encore monté. Risque de dégâts matériels !

- Fermez la porte et vérifiez la distance entre la porte et celles des meubles voisins. La distance doit être identique.

Réglage de la position de la porte



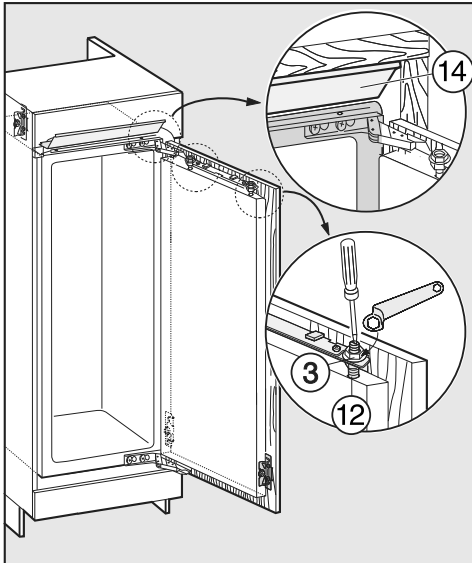
- Réglage latéral (X)

- Déplacez la porte du meuble.

- Réglage en hauteur (Y)

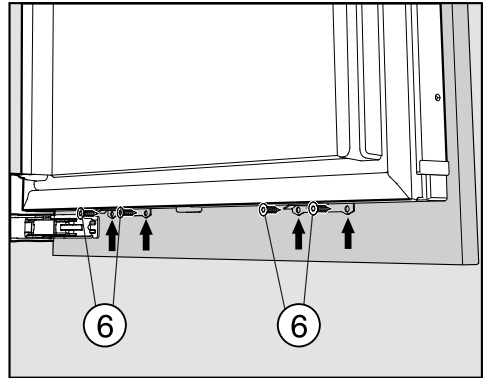
- Tournez les boulons d'ajustage ⑫ à l'aide d'un tournevis.

Un écart de 8 mm est prévu entre la porte de l'appareil et la traverse de fixation. Ne réglez cet intervalle que dans la plage indiquée.



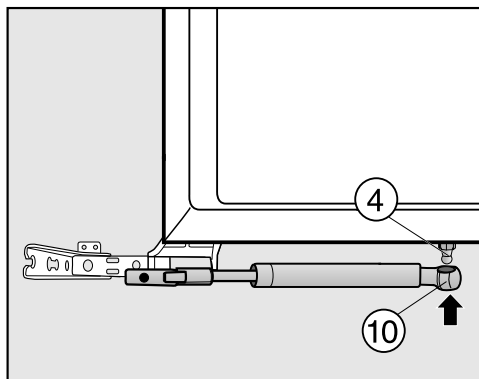
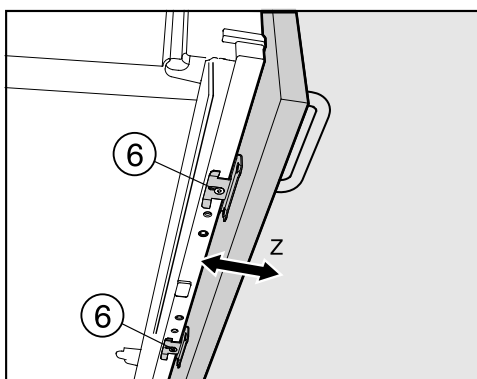
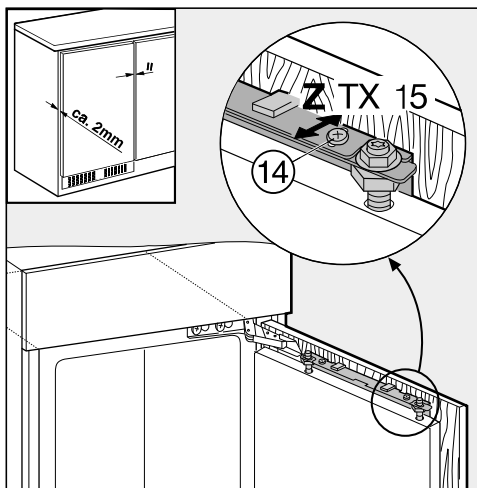
- A l'aide de la clé polygonale ⑩, serrez à demeure les écrous ③ sur la porte de l'appareil en bloquant les boulons d'ajustage ⑫ avec un tournevis.
- Si nécessaire, alignez le bandeau de compensation ⑭ sur la partie supérieure de l'appareil en le déplaçant parallèlement au dessus du meuble.

Le bandeau de compensation ne doit pas dépasser. Il doit disparaître entièrement dans la niche.



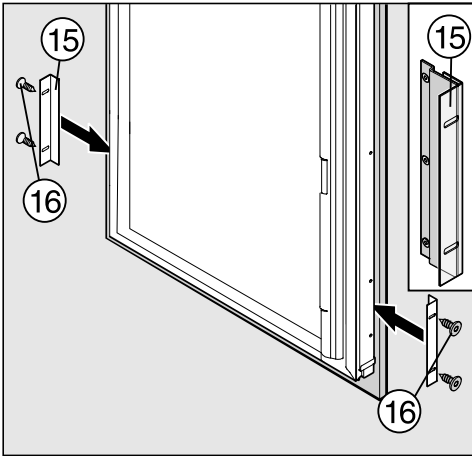
- Fixez maintenant la cornière de fixation à la porte du meuble à l'aide des vis ⑥.
- **Réglage en profondeur (Z)**
- Veillez à laisser une fente d'aération de 2 mm entre la porte du meuble et le corps du meuble. C'est seulement ainsi que la porte pourra se fermer correctement.

Installation



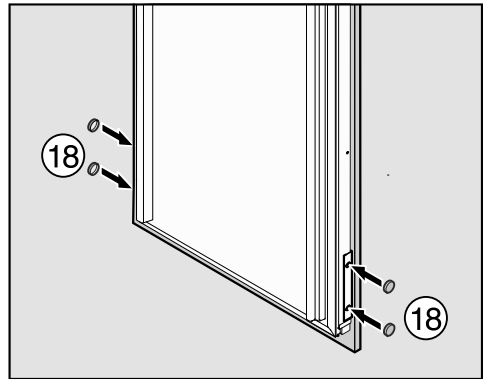
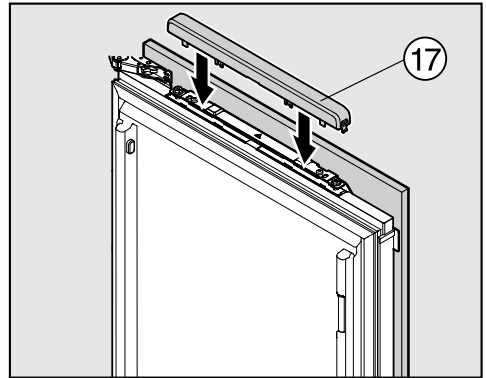
- Déployez l'amortisseur de porte ⑩ et accrochez-le au pivot à rotule ④.

- Désserez les vis ⑭ en haut de la porte de l'appareil et les vis ⑥ en bas sur la cornière de fixation.
- Réglez maintenant la position de la porte en profondeur Z.
- Resserrez les vis à demeure.



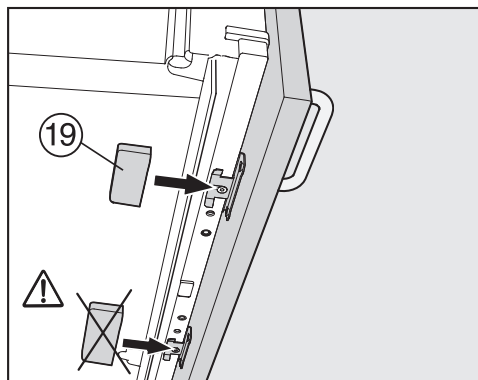
Faites coulisser la cornière d'entraînement ⑮ vers la gauche jusqu'à ce qu'elle se fixe en-dessous de la glissière sur la porte du meuble. Si tel n'est pas le cas, la porte ne ferme pas correctement.

- Placez la cornière d'entraînement ⑮ de façon à ce qu'elle se fixe en-dessous de la glissière sur la porte du meuble.
- Vissez ensuite la cornière d'entraînement à l'aide des vis ⑯ dans les trous pratiqués dans la porte de l'appareil.



- Placez les caches ⑰ et ⑱.

Installation



⚠ L'amortisseur de porte n'est pas flexible si le cache est placé sur la cornière de fixation située près de la charnière. La porte de l'appareil et l'amortisseur de porte peuvent être endommagés.

- Placez **un** cache ①⑨ sur la cornière de fixation qui est la plus éloignée de la charnière de porte. Ne placez **pas** de cache sur la deuxième cornière de fixation.

Comment s'assurer que l'appareil a été correctement encastré :

- La porte ferme correctement.
- La porte ne touche pas le corps du meuble.
- Le coin supérieur du joint d'étanchéité, côté poignée, s'applique à chaque fois parfaitement contre l'autre côté.
- Pour contrôler, déposez une lampe de poche allumée à l'intérieur de l'appareil et fermez la porte. Assombrissez la pièce au maximum et vérifiez si la lumière est visible de l'extérieur, par les parois latérales de l'appareil. Si tel est le cas, contrôlez si les différentes étapes de montage ont été effectuées correctement.

Branchement électrique

L'appareil est livré prêt à raccorder au courant alternatif 50 Hz 220–240 V.

Prévoyez un dispositif de protection d'au moins 10 A.

L'armoire doit exclusivement être branchée sur une prise de courant installée dans les règles de l'art. L'installation électrique doit satisfaire aux prescriptions en vigueur.

Afin de pouvoir débrancher l'appareil frigorifique rapidement du secteur en cas d'urgence, il faut que la prise se trouve hors de la zone occupée par le dos de l'appareil et qu'elle soit facilement accessible.

Si la prise n'est plus accessible après l'installation, un dispositif de sectionnement sur chaque pôle doit être prévu côté installation. Ce dispositif peut être constitué d'un interrupteur à ouverture de contact de min. 3 mm. Il peut s'agir d'un disjoncteur automatique, de fusibles ou de contacteurs (conformes à la norme EN 60335).

La fiche ainsi que le câble d'alimentation de l'appareil frigorifique ne doivent pas toucher l'arrière de cet appareil, étant donné que la fiche et le câble d'alimentation risqueraient d'être endommagés par les vibrations de l'appareil. Cela pourrait provoquer un court-circuit.

De même, il ne faut pas raccorder d'autres appareils à des prises situées au dos de cet appareil frigorifique.

Le raccordement ne doit pas se faire à l'aide d'une rallonge, car celle-ci n'assure pas la sécurité nécessaire (risque de surchauffe).

Ne branchez pas l'appareil frigorifique sur des îlots d'onduleur utilisés pour une alimentation électrique autonome comme une **alimentation en énergie solaire** par exemple.

Sinon, les pics de tension peuvent se produire lors de l'activation de l'appareil frigorifique susceptibles d'entraîner une coupure de sécurité. Cela peut endommager la partie électronique ! De même, l'appareil frigorifique ne doit pas être utilisé avec des **fiches à économie d'énergie** : cela risquerait de réduire l'alimentation en énergie de l'appareil frigorifique et d'entraîner un échauffement de ce dernier.

S'il faut remplacer le câble d'alimentation, seul un électricien qualifié est habilité à le faire.

Miele AG

Limmatstrasse 4
8957 Spreitenbach

Miele SA

Sous-Riette 23
1023 Crissier

Tél. 0848 848 048
www.miele.ch/contact

www.miele.ch

K 34543-55 iF

fr-CH

M.-Nr. 10 984 460 / 02