


## Naudojimo ir montavimo instrukcija Šaldiklis







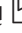




**Būtinai** perskaitykite šią naudojimo ir montavimo instrukciją prieš statydami, montuodami ir naudodami prietaisą.  
Tokių būdu apsisaugosite patys ir nesugadinsite prietaiso.

# Turinys

---

<b>Saugos nurodymai ir įspėjimai</b> .....	5
<b>Aplinkos apsauga</b> .....	15
<b>Įrengimas</b> .....	16
Pastatymo vieta .....	16
Klimato klasė .....	16
Montavimo nurodymai .....	17
Baldai / įmontuojamieji baldai .....	17
Montavimo nišos pagrindo apkrova .....	18
Vėdinimo oro tiekimas ir ištraukimas .....	18
Durelių stabdiklis .....	18
Montavimas “Side-by-side” .....	19
Gėlo vandens jungties montavimo nuorodos .....	20
Montavimo matmenys .....	21
Matmenys, kai prietaiso durelės atidarytos (atidarymo kampas 115°) .....	23
Priekinės baldų dalies matmenys .....	25
Šaldymo prietaiso montavimas .....	26
Kol dar nepradėjote .....	26
Reikalingi įrankiai .....	26
Priekinės baldų dalies svoris .....	27
Montavimo nišos išlygiavimas .....	27
Montavimo nišos tikrinimas .....	28
Prieš montuodami .....	29
Montavimo nišos paruošimas .....	30
Šaldymo prietaiso įstūmimas į nišą .....	33
Šaldymo prietaiso išlygiavimas .....	34
Šaldymo prietaiso tvirtinimas nišoje .....	37
Pasiruošimas montuoti priekinę baldų dalį .....	39
Priekinės baldų dalies tvirtinimas ir išlygiavimas .....	42
Dengiamųjų juostelių tvirtinimas .....	46
Cokolio vėdinimo grotelių ir cokolio skydelio tvirtinimas .....	48
Gėlo vandens jungtis .....	49
Gėlo vandens jungties montavimo nuorodos .....	49
Šaldymo prietaiso prijungimas prie gėlo vandens įvado .....	50
Elektros jungtis .....	51
<b>Energijos taupymas</b> .....	53
<b>Prietaiso aprašas</b> .....	55
F 2412 Vi, F 2413 Vi .....	55
F 2802 Vi, F 2812 Vi, F 2902 Vi, F 2912 Vi .....	56
Pagrindinis ekranas .....	57
Nustatymų režimas  .....	58

<b>Priedai</b> .....	60
Kartu tiekiami priedai.....	60
Pasirenkamieji priedai.....	60
<b>Pirmasis paleidimas</b> .....	62
Prieš naudojant pirmą kartą .....	62
Tinkamo pagalbinio durelių atidarymo mechanizmo (“Push2open” / “Pull2open”) pasirinkimas .....	62
“Miele@home” .....	63
Šaldymo prietaiso valdymas .....	64
Pirmasis paleidimas .....	65
<b>Šaldymo prietaiso įjungimas ir išjungimas</b> .....	66
Jeigu ketinate išvykti ilgesniam laikui.....	67
<b>Kitų nustatymų parinkimas</b> .....	68
“Tastensperre”  /  įjungimas ir išjungimas .....	68
“Eco Modus”  įjungimas arba išjungimas .....	69
“Selbsttest” <input checked="" type="checkbox"/> vykdymas.....	70
“Türassistent”  įjungimas.....	71
“Türassistent”  išjungimas .....	73
“Miele@home” .....	73
“Messeschaltung”  išjungimas .....	75
Gamyklinių nustatymų  atkūrimas .....	76
“Sabbat Modus”  įjungimas arba išjungimas.....	78
“Wasserfilter Anzeige”  įjungimas, išjungimas arba atkūrimas.....	79
<b>Tinkama temperatūra</b> .....	81
Temperatūros nustatymas.....	81
Galimos temperatūros nustatymo vertės .....	82
<b>Funkcijos “Greitas užšaldymas” naudojimas</b> .....	83
<b>Temperatūros ir durų įspėjamieji signalai</b> .....	84
<b>Vidaus skyriaus planavimas</b> .....	86
Lentynėlių prietaiso durelėse perkėlimas arba išėmimas.....	86
Lentynėlių išėmimas arba perkėlimas .....	86
Lentynų ir ledo kubelių gaminimo aparato išėmimas .....	87
Šaldiklio krepšių išėmimas .....	87
Ledo kubelių indo išėmimas.....	88
<b>Užšaldymas ir laikymas</b> .....	89
Didžiausias šaldymo našumas .....	89
Kas vyksta šaldant šviežius maisto produktus?.....	89

# Turinys

---

Šaldytų produktų laikymas .....	89
Maisto produktų šaldymas namuose .....	90
Maisto produktų sudėjimas .....	91
Užšaldytų maisto produktų laikymas .....	91
<b>Ledukų gamyba .....</b>	<b>93</b>
<b>Savaiminis atitirpimas .....</b>	<b>95</b>
<b>Valymas ir priežiūra .....</b>	<b>96</b>
Valymo priemonės pasirinkimas .....	96
Prieš valydami šaldymo prietaisą .....	97
Vidinė dalis, priedai .....	97
Durelių sandariklio valymas .....	98
Vėdinimo ir ventiliacijos angų valymas .....	98
Vandens filtro ("IntensiveClear" tankusis filtras) plovimas .....	98
Baigę valyti .....	100
<b>Vandens filtras .....</b>	<b>101</b>
<b>Ką daryti, jei... ..</b>	<b>102</b>
<b>Garso priežastys .....</b>	<b>112</b>
<b>Garantinio aptarnavimo skyrius .....</b>	<b>113</b>
Sutrikus prietaiso veikimui, susisiekite .....	113
EPREL duomenų bazė .....	113
Garantija .....	113
<b>Garantijos sąlygos .....</b>	<b>114</b>
<b>Sutartiniai ženklai .....</b>	<b>115</b>
<b>Atitikties deklaracija .....</b>	<b>118</b>
<b>Autoriaus teisės ir licencijos .....</b>	<b>119</b>

## Saugos nurodymai ir įspėjimai


Šis šaldymo prietaisas atitinka nustatytus saugos reikalavimus. Netinkamai naudojant, kyla pavojus susižaloti ir patirti materialinę žalą.

Prieš naudodami šaldymo prietaisą, atidžiai perskaitykite naudojimo ir montavimo instrukciją. Joje pateikti svarbūs nurodymai apie prietaiso montavimą, saugą, naudojimą ir techninę priežiūrą. Taip apsisaugosite patys ir apsaugosite prietaisą nuo pažeidimų.

Kaip nurodyta standarte IEC 60335-1, "Miele" rekomenduoja susipažinti su prietaiso montavimo instrukcija, saugos nurodymais ir įspėjimais bei jais vadovautis.

"Miele" neatsako už žalą, atsiradusią dėl šių nurodymų nepaisymo.

Naudojimo ir montavimo instrukciją išsaugokite ir perduokite kitam galimam prietaiso savininkui.

 Virstantis šaldymo prietaisas gali sužeisti, galima materialinė žala!

Šaldymo prietaisas yra sunkus ir atidarius dureles gali apvirsti.

Kol prietaisas bus įmontuotas ir pritvirtintas nišoje, kaip nurodyta šioje naudojimo ir montavimo instrukcijoje, laikykite prietaiso dureles uždarytas.

# Saugos nurodymai ir įspėjimai

---

## Tinkamas naudojimas

- ▶ Šaldymo prietaisas skirtas naudoti buityje ir panašioje aplinkoje, pvz.:
  - parduotuvėse, biuruose ir panašiose darbo aplinkose,
  - sodybose,
  - viešbučiuose, pensionatuose, moteliuose ir kitose panašiose aplinkose.Prietaisas nėra skirtas naudoti lauke.
- ▶ Šaldymo prietaisą naudokite tik buityje laikyti maisto produktus, taip pat šviežiams maisto produktams užšaldyti ir ledukams paruošti. Visos kitos naudojimo paskirtys yra draudžiamos.
- ▶ Šaldymo prietaisas nėra pritaikytas laikyti ir šaldyti vaistus, kraujo plazmą, laboratorijos įrangą ir panašias medicinos prietaisų direktyvoje nurodytas medžiagas bei produktus. Netinkamai naudojant šaldymo prietaisą, laikomi produktai gali pradėti gesti arba tapti nevartojama. Šio šaldymo prietaiso negalima eksploatuoti aplinkose, kuriose gali kilti sprogimo pavojus.  
“Miele” neprisiima atsakomybės už žalą, atsiradusią dėl netinkamo valdymo.
- ▶ Asmenys (įskaitant vaikus), kurie dėl nepakankamų fizinių, jutiminių, protinių gebėjimų, nepakankamos patirties arba neišmanymo negali saugiai valdyti šaldymo prietaiso, juo gali naudotis tik prižiūrimi arba instruktuojami atsakingo asmens.  
Šiems asmenims leidžiama valdyti prietaisą be priežiūros tik tada, jeigu jie buvo išmokyti tą daryti saugiai ir suprato apie galimus pavojus.

### Vaikai namų ūkyje

- ▶ Aštuonerių metų neturintys vaikai negali naudotis šaldymo prietaisu, nebent jie yra nuolat prižiūrimi.
- ▶ Aštuonerių metų ir vyresni vaikai be priežiūros gali valdyti šaldymo prietaisą tik tada, kai apie šaldymo prietaisą jiems paaiškinta tiek, kad galėtų jį valdyti saugiai. Vaikai turi gebėti atpažinti ir suprasti galimus netinkamo naudojimo pavojus.
- ▶ Vaikai negali šaldymo prietaiso valyti arba prižiūrėti neprižiūrimi.
- ▶ Prižiūrėkite vaikus, esančius netoli šaldymo prietaiso. Jiems niekada neleiskite žaisti su šaldymo prietaisu.
- ▶ Pavojus gyvybei! Atminkite, kad iš didžiojo šaldiklio krepšio išėmus pertvarą, į jį galės įlipti vaikai!
- ▶ Prietaiso durų jungių srityje kyla pavojus susižeisti. Ypač vaikai privalo būti kuo atokiau nuo šios srities!
- ▶ Pavojus uždusti! Vaikai žaisdami gali įsivynioti į pakavimo medžiagą (pvz., plėvelę) arba užsimauti ją ant galvos ir uždusti. Laikykite ją vaikams nepasiekiamoje vietoje.

# Saugos nurodymai ir įspėjimai

---

## Techninė sauga

► Buvo patikrintas šaltnešio kontūro sandarumas. Šis šaldymo prietaisas atitinka nustatytus saugos reikalavimus bei taikomas ES direktyvas.



► Šiame šaldymo prietaise naudojamas izobutanas (R600a) – aplinkai nekenkiančios gamtinės dujos. Jos nepažeidžia ozono sluoksnio ir nedidina šiltnamio efekto.

Naudojant šią aplinkai nekenkiančią šaldomąją medžiagą, šiek tiek padidėja veikimo garsai. Be veikiančio kompresoriaus garsų taip pat gali girdėtis tekėjimo per visą šaldymo kontūrą garsas. Šių garsų išvengti, deja, neįmanoma, tačiau jie neturi įtakos šaldymo prietaiso veikimui.

Transportuodami, montuodami arba statydami prietaisą stenkitės nepažeisti šaldymo kontūro dalių. Ištryškusi šaldomoji medžiaga gali sužaloti akis.

Jeigu pastebėjote pažeidimus:

- venkite atviros ugnies arba degių šaltinių;
- atjunkite šaldymo prietaisą nuo maitinimo tinklo;
- kelias minutes vėdinkite patalpą, kurioje stovi šaldymo prietaisas;
- informuokite garantinio aptarnavimo skyrių.

► Kuo daugiau prietaise šaldomosios medžiagos, tuo didesnėje patalpoje jis turi būti statomas. Įvykus nuotėkiui, per mažose patalpose gali susidaryti degus dujų ir oro mišinys. 11 g šaldomosios medžiagos turi būti numatyta bent 1 m<sup>3</sup> patalpa. Šaldomosios medžiagos kiekis nurodytas specifikacijų lentelėje šio šaldymo prietaiso viduje.

► Prietaiso specifikacijų lentelėje pateikti prijungimo duomenys (saugikliai, dažnis, įtampa) turi atitikti elektros tinklo duomenis, kad šaldymo prietaisas nesugestų. Prieš jungdami juos palyginkite.

Jeigu abejojate, pasikonsultuokite su elektriку.



## Saugos nurodymai ir įspėjimai

---

- ▶ Šaldymo prietaiso elektros saugumas užtikrinamas tik tada, kai jis prijungiamas prie įžeminimo sistemos, įrengtos pagal reikalavimus. Tai pagrindinė saugos sąlyga ir jos laikytis privaloma. Jeigu abejojate, elektros instaliaciją patikėkite patikrinti elektrikui.
- ▶ Galimas epizodinis arba nepertraukiamas eksploatavimas su autonominė arba tinklo sinchronine elektros tiekimo sistema (pavyzdžiui, autonomniais elektros tinklais, rezervinėmis sistemomis). Eksploatavimo sąlyga, kad elektros tiekimo sistema atitiktų EN 50160 arba panašių standartų nustatytąsias vertes. Buitinėje instaliacijoje ir šiame “Miele” produkte numatytų saugos priemonių funkcijos ir veikimo principas turi būti užtikrinti veikiant autonominiu ir ne tinklo sinchroniniu režimu arba pakeisti lygiavertėmis įrengimo priemonėmis. Kaip, pavyzdžiui, aprašyta naujausios redakcijos VDE-AR-E 2510-2.
- ▶ Kad, esant avarinei situacijai, šaldymo prietaisą būtų galima greitai atjungti nuo maitinimo tinklo, kištukinis lizdas turi būti ne užpakalinėje prietaiso pusėje ir lengvai prieinamas.
- ▶ Jeigu pažeistas jungimo į tinklą laidas, kad išvengtumėte pavojaus naudotojui, jį būtina pakeisti kitu, originaliu maitinimo laidu. Tik originalios “Miele” atsarginės dalys atitinka visus saugos reikalavimus.
- ▶ Kelių kištukų lizdai arba ilginamieji laidai neužtikrina reikiamos saugos (gaisro pavojus). Jų nenaudokite šaldymo prietaisą jungdami prie elektros tinklo.
- ▶ Drėgmei patekus ant įtampingųjų dalių ar jungiamojo laido, gali įvykti trumpasis jungimas. Todėl nestatykite prietaiso ten, kur drėgna arba gali užtikšti vandens (pvz., garaže, skalbykloje ir pan.).
- ▶ Šio šaldymo prietaiso negalima naudoti nestacionariose vietose (pavyzdžiui, laivuose).
- ▶ Šaldymo prietaiso pažeidimai gali turėti įtakos jūsų saugai. Ieškote atpažįstamų pažeidimų. Niekada neeksploatuokite pažeisto šaldymo prietaiso.

## Saugos nurodymai ir įspėjimai

---

- ▶ Šaldymo prietaisą naudokite tik įmontuotą, kad būtų užtikrinamas saugus veikimas.
- ▶ Prieš montuojant, atliekant techninę priežiūrą, remonto darbus arba jungiant prie stacionaraus vandens įvado, būtina atjungti šaldymo prietaisą nuo elektros tinklo. Šaldymo prietaisas yra atjungtas nuo elektros tinklo, jeigu:
  - išjungti elektros instaliacijos saugikliai arba
  - išsukti elektros instaliacijos įsukamieji saugikliai, arba
  - jungiamasis laidas atskirtas nuo elektros tinklo. Norėdami ištraukti elektros laidą su kištuku, netraukite už elektros laido, laikykite už kištuko.
- ▶ Dėl netinkamai atliktų montavimo ir techninės priežiūros ar remonto darbų arba neteisingai įrengtos gėlo vandens jungties naudotojui gali kilti pavojus.  
Prieš montuojant, atliekant techninę priežiūrą, remontą arba jungiant prie stacionaraus vandens įvado, būtina atjungti šaldymo prietaisą nuo elektros tinklo.
- ▶ Jei šaldymo prietaisą remontuos ne “Miele” įgaliotasis techninės priežiūros specialistas, neteksite teisės į garantiją.
- ▶ Sugedusias dalis galima keisti tik originaliomis atsarginėmis “Miele” dalimis. Tik originalios “Miele” atsarginės dalys atitinka visus saugos reikalavimus.
- ▶ Dėl keliamų itin aukštų reikalavimų (pvz., temperatūros, drėgmės, atsparumo cheminiam poveikiui, susidėvimui ir vibracijos) šaldymo prietaise naudojamos specialios apšvietimo priemonės. Šias apšvietimo priemones leidžiama naudoti tik pagal numatytą paskirtį. Priemonės nėra skirtos patalpų apšvietimui. Keitimą gali atlikti tik “Miele” įgaliotasis specialistas arba “Miele” garantinio aptarnavimo skyriaus darbuotojas. Šaldymo prietaise naudojami keli apšvietimo šaltiniai, kurie atitinka maž. F energijos efektyvumo klasę.

- ▶ “Miele” neatsako už žalą, kuri atsiranda neprijungus prie stacionaraus vandentiekio įvado.
- ▶ Ledo kubelių gaminimo aparatą leidžiama jungti tik prie šalto vandens įvado.
- ▶ Pavojus susižeisti! Jokiu būdu nelieskite judančių ledukų gaminimo aparato išmetimo įrenginio arba ledukų gaminimo aparato kaitinimo elemento judančių dalių.

### Tinkamas naudojimas

- ▶ Šaldymo prietaisas skirtas tam tikrai klimato klasei (kambario temperatūros diapazonas), kurios būtina laikytis. Klimato klasė nurodyta specifikacijų lentelėje šaldymo prietaiso viduje. Kuo žemesnė aplinkos temperatūra, tuo ilgesnė kompresoriaus prastovos trukmė, o šaldymo prietaisas negali palaikyti nustatytos temperatūros.
- ▶ Ventiliacijos angos negali būti uždengiamos arba užstatomos. Tuomet neužtikrinama nepriekaištinga ventiliacija. Taip pat didėja energijos sąnaudos ir gali sugesti prietaiso dalys.
- ▶ Jei šaldymo prietaiso viduje arba jo duryse laikote maisto produktus, kurių sudėtyje yra riebalų arba aliejaus, atkreipkite dėmesį, kad ištekėję riebalai arba aliejus nepatektų ant plastikinių šaldymo prietaiso dalių. Dėl vidinės įtampos plastikinės dalys gali įtrūkti ir sulūžti arba suplyšti.
- ▶ Kyla gaisro ir sprogimo pavojus! Šaldymo prietaise nelaikykite sprogių medžiagų ir produktų su degiomis inertinėmis dujomis (pvz., aerozolių balionėlių). Dėl elektrinių konstrukcinių elementų gali užsidegti degūs dujų mišiniai.
- ▶ Sprogimo pavojus! Šaldymo prietaise neekspluatuokite kitų elektrinių prietaisų (pavyzdžiui, prietaiso minkštiesiems valgomiesiems ledams gaminti). Gali prasidėti kibirkščiavimas.
- ▶ Pavojus susižeisti ir apgadinti prietaisą! Nedėkite į šaldiklį gėrimų su angliarūgšte arba skysčių, kurie gali užšalti, skardinių ir butelių. Skardinės arba buteliai gali sprogti.

## Saugos nurodymai ir įspėjimai

---

- ▶ Pavojus susižeisti ir apgadinti prietaisą! Jeigu gėrimų butelius vėsinate šaldiklio skyriuje, nepamirškite jų išimti ne vėliau, kaip po valandos. Buteliai gali sprogti!
- ▶ Pavojus susižeisti! Nelieskite užšaldytų produktų ir metalinių dalių šlapiomis rankomis. Gali prišalti rankos.
- ▶ Pavojus susižeisti! Niekada nekiškite į burną ką tik iš šaldiklio išimtų ledo kubelių ir ledų ant pagaliukų, ypač vandeninių. Dėl labai žemos produktų temperatūros gali prišalti lūpos arba liežuvis.
- ▶ Neužšaldykite pakartotinai aptirpusių arba atitirpusių maisto produktų. Kuo greičiau juos suvartokite, nes maisto produktai netenka savo maistinės vertės ir sugenda. Keptus arba virtus maisto produktus galite pakartotinai užšaldyti.
- ▶ Valgant per ilgai laikytus maisto produktus galima apsinuodyti. Laikymo trukmė priklauso nuo daugelio veiksnių, pavyzdžiui, šviežumo, maisto produkto kokybės ir laikymo temperatūros. Atkreipkite dėmesį į laikymo datą ir maisto produkto gamintojo laikymo nurodymus!

## Priedai ir atsarginės dalys

- ▶ Naudokite tik originalius “Miele” priedus. Jeigu tvirtinami arba montuojami kito gamintojo priedai, prarandama teisė į garantiją ir (arba) atsakomybė už gaminį.
- ▶ “Miele” suteikia iki 15 metų arba mažiausiai 10 metų garantiją atsarginėms dalims, kurios reikalingos prietaiso funkcijoms užtikrinti, atsižvelgiant į Jūsų šaldymo prietaiso gamybos seriją.

## Valymas ir priežiūra

- ▶ Netepkite durų tarpiklio aliejumi arba riebalais. Dėl jų durų tarpiklis ilgainiui tampa porėtas.
- ▶ Valymo garais prietaiso garų gali patekti ant įtampingųjų dalių ir sukelti trumpąjį jungimą. Šaldymo prietaiso niekada nevalykite valymo garais prietaisu.
- ▶ Aštriabriauniai arba smailūs daiktai gali pažeisti refrižeratorių ir sugadinti šaldymo prietaisą. Nenaudokite smailių arba aštriabriaunių daiktų norėdami:
  - pašalinti šerkšną ir ledą;
  - atlupti prišalusius ledo indelius ir maisto produktus.
- ▶ Norėdami atitirpinti, niekada nedėkite į šaldymo prietaisą elektrinių šildytuvų arba žvakių. Plastiko pažeidimo pavojus.
- ▶ Nenaudokite atitirpinimo purškiklių arba priemonių nuo apledėjimo. Jie gali sudaryti sprogias dujas, juose gali būti tirpiklių arba degalų, jie gali būti kenksmingi sveikatai.

# Saugos nurodymai ir įspėjimai

---

## Transportavimas

- ▶ Šaldymo prietaisą visada transportuokite statmeną, transportavimo pakuotėje, kad jis nebūtų pažeistas.
- ▶ Pavojus susižeisti ir apgadinti prietaisą! Šaldymo prietaisas yra labai sunkus, transportuokite jį tik padedami kito asmens.

## Seno prietaiso utilizavimas

- ▶ Rekomenduojame sugadinti savo seno šaldymo prietaiso durelių spynelę. Taip apsaugosite žaidžiančius vaikus, kad jie neužsidarytų ir jų gyvybei nekiltų pavojus.
- ▶ Ištryškus šaldomajai medžiagai gali būti sužalotos akys! Nepažeiskite šaldymo kontūro dalių, pavyzdžiui:
  - užkimšdami garintuvo šaldomosios medžiagos kanalus;
  - užlenkdami vamzdelius;
  - nugrandydami paviršinius sluoksnius.

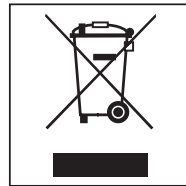
## Transportavimo pakuočių utilizavimas

Pakuotė apsaugo šaldymo prietaisą nuo pažeidimų transportuojant. Pakuotei parinktos aplinkai nekenkiančios, perdirbti tinkamos medžiagos, todėl ji gali būti perdirbama.

Grąžinant pakuotę, taupomos žaliavos ir mažinamas susidarančių atliekų kiekis. Jums prietaisą pardavęs prekybininkas pakuotę priims atgal.

## Seno prietaiso utilizavimas

Elektros ir elektroniniuose prietaisuose yra daug vertingų medžiagų. Juose taip pat yra medžiagų, kurios reikalingos, norint užtikrinti nepriekaištingą įrangos veikimą ir saugumą. Patekusios į buitines atliekas arba naudojamos netinkamai, šios medžiagos gali būti kenksmingos žmonių sveikatai ir aplinkai. Senos įrangos jokių būdu nemeskite kartu su buitinėmis atliekomis.



Pristatykite prietaisą į artimiausią ne-naudojamos elektros ir elektroninės įrangos surinkimo skyrių perdirbti ir utilizuoti, grąžinkite pardavėjui arba "Miele". Prieš pristatydami seną prietaisą utilizuoti, ištrinkite visus asmeninius duomenis.

Prižiūrėkite, kad nebūtų pažeisti šilumokaitis ir vamzdžių sistema, kol šaldymo prietaisas bus išgabentas tinkamai ir ekologiškai utilizuoti.

Taip į aplinką nepateks šaldymo kontūre naudojama šaldomoji medžiaga ir kompresoriaus alyva.

Pasirūpinkite, kad išvežti skirta sena įranga būtų laikoma vaikams nepasiekiamoje vietoje. Apie tai daugiau žr. skyriuje "Saugos nurodymai ir įspėjimai".

# Įrengimas

## Pastatymo vieta

Prietaisą statykite sausoje, gerai vėdinamoje patalpoje.

Pasirinkdami pastatymo vietą, turėkite omenyje, kad pastatę jį šalia šildymo prietaiso, viryklės arba kito šilumos šaltinio, padidinsite prietaiso energijos sąnaudas. Venkite tiesioginių saulės spindulių.

Kuo aukštesnė patalpos temperatūra, tuo ilgiau veikia kompresorius, padidėja prietaiso energijos sąnaudos.

Montuodami prietaisą, atkreipkite dėmesį į šiuos nurodymus:

- Kištukinis lizdas neturėtų būti už prietaiso, kad kilus pavojui, jis būtų lengvai pasiekiamas.
- Kištukas ir maitinimo laidas negali liestis prie prietaiso nugarėlės, nes juos gali pažeisti prietaiso vibracija.
- Kiti prietaisai neturėtų būti jungiami į maitinimo lizdą prietaiso užpakalinėje pusėje.

Jeigu prietaisą neišvengiamai reikia statyti šalia šilumos šaltinio, būtina išlaikyti nurodytus mažiausius leidžiamus atstumus:

- iki elektrinių ir dujinių viryklių min. 3 cm;
- iki žibalinų ir anglinių viryklių min. 30 cm.

Jeigu nepavyksta išlaikyti nurodytų atstumų, tarp šaldymo prietaiso ir šilumos šaltinio būtina įrengti izoliacinę plokštę.


## Klimato klasė

Šaldymo prietaisas skirtas tam tikrai klimato klasei (kambario temperatūros diapazonas), kurios būtina laikytis. Klimato klasė nurodyta specifikacijų lentelėje šaldymo prietaiso viduje.

Klimato klasė	Aplinkos temperatūra
SN	+10 iki +32 °C
N	+16 iki +32 °C
ST	+16 iki +38 °C
T	+16 iki +43 °C

Kuo žemesnė patalpos temperatūra, tuo trumpiau veikia kompresorius. Dėl to šaldymo prietaise gali pakilti temperatūra ir todėl patirti materialinę žalą.



 Pavojus pažeisti prietaisą dėl didelės oro drėgmės!

Jeigu oro drėgmė yra didelė, ant prietaiso išorinių sienelių gali pradėti kauptis kondensatas ir sukelti prietaiso koroziją.

Kad to išvengtumėte, šaldymo prietaisą statykite gerai vėdinamoje, sausoje patalpoje, kurioje įrengta oro vėdinimo sistema.

Įmontavę prietaisą patikrinkite, ar teisingai užsidaro prietaiso durelės, ar išlaikyti vėdinimo ir ventiliacijos angų skerspūviai, ar prietaisas įmontuotas, kaip nurodyta naudojimo ir montavimo instrukcijoje.

## Montavimo nurodymai

 Netinkamai pritvirtintas prietaisas gali apvirsti.

Šaldymo prietaisas yra sunkus ir, atidarius dureles, gali apvirsti.

Kol įmontuosite ir pritvirtinsite prietaisą (kaip nurodyta naudojimo ir montavimo instrukcijoje), laikykite prietaiso dureles uždarytas.

Dėl prietaiso svorio ir dydžio būtinai montuokite padedami kito asmens.

## Baldai / įmontuojamieji baldai

Šaldymo prietaisas su šalia arba virš esančiais baldais (įmontuojamaisiais baldais) sujungiamas varžtais. Dėl šios priežasties visi tvirtinimui skirti baldai (įmontuojamieji baldai) turi būti pritvirtinti prie pagrindo arba sienos.

# Įrengimas

## Montavimo nišos pagrindo apkrova

Kad prietaisas saugiai stovėtų nišoje ir būtų užtikrintos visos funkcijos, nišos pagrindas turi būti lygus ir horizontalus.


Nišos pagrindas turėtų būti iš tvirtos ir nelanksčios medžiagos.

Dėl didelio pakrauto prietaiso svorio svarbu naudoti itin tvirtą pastatymo pagrindą. Jeigu būtina, pasikonsultuokite su architektu arba su statybos darbų specialistu.

Maksimaliai pakrauto prietaiso svoris gali siekti apie:

F 2412 Vi, F 2413 Vi	261 kg
F 2802 Vi, F 2812 Vi	368 kg
F 2902 Vi, F 2912 Vi	426 kg

## Vėdinimo oro tiekimas ir ištraukimas


 Dėl nepakankamo vėdinimo kyla gaisro ir prietaiso pažeidimo pavojus!

Jeigu šaldymo prietaisas bus nepakankamai vėdinamas, dažniau įsijungs ir ilgiau veiks kompresorius, padidės energijos sąnaudos, pakils kompresoriaus darbinė temperatūra, kompresorius gali sugesti.

Užtikrinkite tinkamą vėdinimo oro tiekimą ir ištraukimą.

Būtinai išlaikykite nurodytus vėdinimo ir ventiliacijos angų skerspjūvius. Jokiu būdu neužstatykite arba kitaip neuždenkite oro padavimo ir ištraukimo angų.

## Durelių stabdiklis

 Pavojus susižaloti ir apgadinti turtą durelių stabdiklio keitimo metu! Keisdami durelių stabdiklį, galite susižaloti arba pažeisti prietaisą.

Šaldymo prietaisas pristatomas su įmontuotu durelių stabdikliu. Jokiu būdu nebandykite savarankiškai pakeisti durelių stabdiklio.

Jeigu būtina pakeisti durelių stabdiklį, kreipkitės į klientų aptarnavimo skyrių!

## Montavimas “Side-by-side”

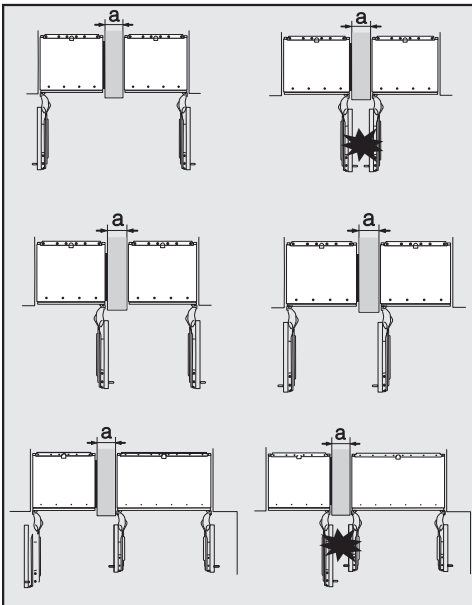
Šis šaldymo prietaisas gali būti montuojamas “Side-by-side” su kitu šaldymo prietaisu! Toliau apžvelgsime jūsų prietaiso montavimo “Side-by-side” galimybes.

Atsižvelgiant į montavimo situaciją, prietaisų montavimui “Side-by-side” būtina įsigyti specialų rinkinį (žr. skyriaus “Priedai” poskyrį “Papildomai įsi-gyjami priedai”).

Šaldymo prietaiso tvirtinimas aprašytas “Side-by-side” montavimo rinkinio naudojimo instrukcijoje.

### . . . su pertvara

Sienelė **a** tarp dviejų vienas šalia kito pastatytų prietaisų turi būti **min. 16 mm**.



Jeigu šaldymo prietaisų durelių atramos yra viena šalia kitos, turite atsižvelgti į baldų fasadų ir rankenėlių plotį, kad vienu metu atidaromos prietaisų durelės nesitrenktų viena į kitą ir nebūtų apgadintos.

Šaldymo prietaisai yra atskirai tvirtinami montavimo nišose, naudojant kartu pristatomas montavimo medžiagas.

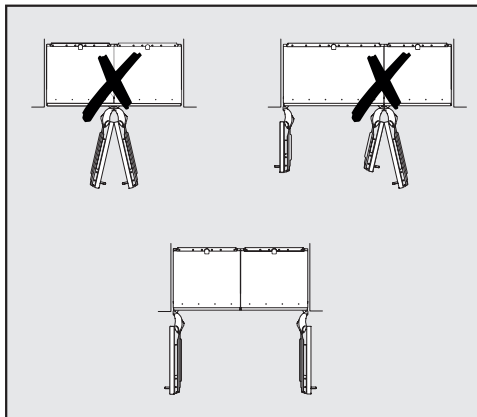
Jeigu pertvara **a siauresnė negu 160 mm**, jums reikės šoninės sienelės kaitinimo elemento (yra “Side-by-side” montavimo rinkinyje), kad nesiformuotų kondensatas ir išvengtumėte su tuo susijusios žalos.

Jeigu ketinate montuoti prietaiso šoninės sienelės kaitinimo elementą, turėkite omenyje, kad montavimo niša turėtų būti **4 mm** platesnė (žr. skyriaus “Montavimas” poskyrį “Montavimo matmenys”).

Jeigu pertvara **a platesnė už 160 mm**, “Side-by-side” montavimo rinkinio nereikės, taip pat nereikės šoninės sienelės kaitinimo elemento.

# Įrengimas

## ... be pertvaros

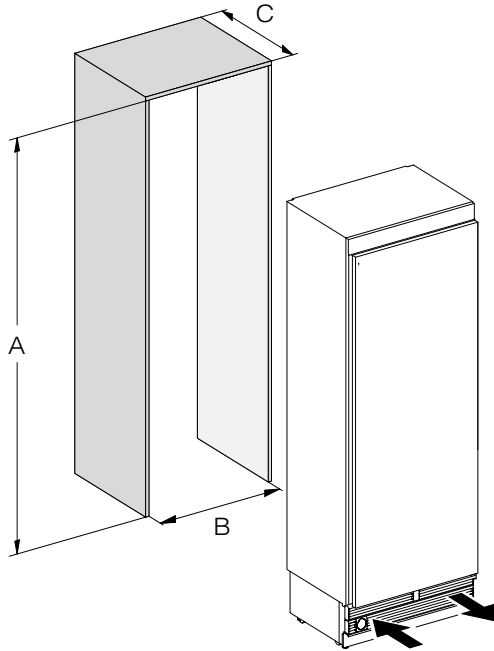


Jeigu tarp vienas šalia kito montuojamų šaldymo prietaisų nėra pertvaros, prietaisus būtina tarpusavyje sujungti “Side-by-side” montavimo rinkiniu. Be to, būtina įrengti šoninės sienelės kaitinimo elementą, kad nesiformuotų kondensatas ir išvengtumėte su tuo susijusios žalos.

## Gėlo vandens jungties montavimo nuorodos

- Prietaisą prijungiant prie namų vandentiekio sistemos, būtina laikytis galiojančių tos šalies nuostatų. Visi prietaisai ir įtaisai, kurie naudojami tiekti vandenį į prietaisą, turi atitikti galiojančias tos šalies nuostatas.
- Įrengti gėlo vandens jungtį kvieskite kvalifikuotą specialistą.
- Vandens kokybė turi atitikti atitinkamos šalies, kurioje eksploatuojamas prietaisas, geriamojo vandens reikalavimus.
- Šaldymo prietaiso nerūdijančiojo plieno žarną prijungę tiesiai prie gėlo vandens įvado, apsisaugosite, kad vandens tiekimo linijoje neužsistovėtų vanduo.
- Vanduo į šaldymo prietaisą turi būti tiekiamas per šalto vandens įvadą.
- Vandens slėgis gali svyruoti nuo 200 kPa iki 800 kPa (2 bar ir 8 bar).
- Tarp nerūdijančiojo plieno žarnos ir namo vandentiekio įvado būtina įrengti vandens uždarymo čiaupą, kad prireikus, būtų galima užsukti vandens tiekimą.
- Atkreipkite dėmesį, kad vandens uždarymo čiaupas turi būti lengvai pasiekiamas ir įmontavus prietaisą.

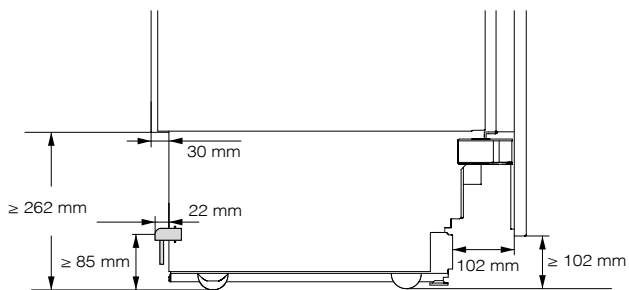
## Montavimo matmenys



	A	B	C
F 2412 Vi, F 2413 Vi	2134–2164 mm	458 mm	610 mm + priekinė baldų dalis (19–38 mm)
F 2802 Vi, F 2812 Vi	2134–2164 mm	762 mm	610 mm + priekinė baldų dalis (19–38 mm)
F 2902 Vi, F 2912 Vi	2134–2164 mm	915 mm	610 mm + priekinė baldų dalis (19–38 mm)

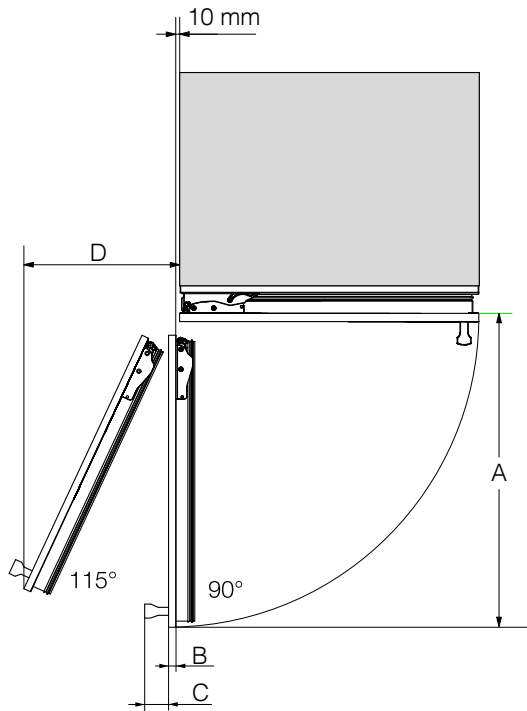
# Įrengimas

---



Vaizdas iš šono

## Matmenys, kai prietaiso durelės atidarytos (atidarymo kampas 115°)



	A	B*	C*	D (kai priekinė baldų dalis 19 mm)
F 2412 Vi, F 2413 Vi	525 mm	Priekinė baldų dalis (19–38 mm)	Durelių rankenėlė	237 mm
F 2802 Vi, F 2812 Vi	829 mm	Priekinė baldų dalis (19–38 mm)	Durelių rankenėlė	363 mm
F 2902 Vi, F 2912 Vi	982 mm	Priekinė baldų dalis (19–38 mm)	Durelių rankenėlė	428 mm

\* Baldų priekinės dalies ir durelių rankenėlės matmenys priklauso nuo jūsų virtuvės išplanavimo.

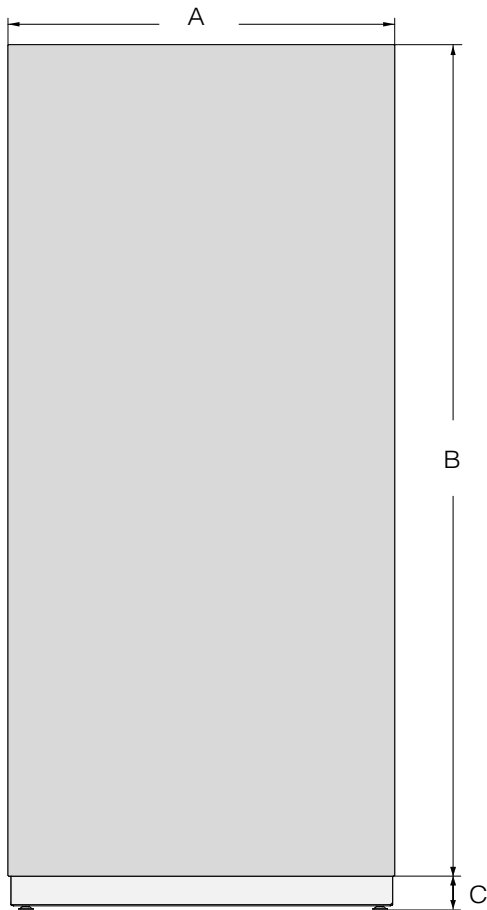
## Įrengimas

---

Draudžiama sumažinti durelių atidarymo kampą iki 90°, nes negalėsite išimti šaldymo krepšių ir ledo kubelių indo.



## Priekinės baldų dalies matmenys



	A	B	C
F 2412 Vi, F 2413 Vi	451 mm	2029 mm	≥ 102–132 mm
F 2802 Vi, F 2812 Vi	756 mm	2029 mm	≥ 102–132 mm
F 2902 Vi, F 2912 Vi	908 mm	2029 mm	≥ 102–132 mm

# Įrengimas

---

## Šaldymo prietaiso montavimas

### Kol dar nepradėjote ...

Prieš pradėdami prietaiso montavimo darbus, atidžiai perskaitykite šią naudojimo ir montavimo instrukciją.

Prietaisą įmontuoti turėtų kvalifikuotas montuotojas, pagal šią naudojimo ir montavimo instrukciją. Įmontavus ir prijungus prietaisą pagal šią naudojimo ir montavimo instrukciją, bus užtikrintas saugus prietaiso naudojimas.



Netinkamai pritvirtintas prietaisas gali apvirsti.

Šaldymo prietaisas yra labai sunkus ir, atidarius dureles, gali apvirsti.

Kol prietaisas bus įmontuotas ir pritvirtintas nišoje, laikykite prietaiso dureles uždarytas, kaip nurodyta šioje naudojimo ir montavimo instrukcijoje.

Dėl prietaisų svorio ir dydžio **būtinai montuokite padedami kito asmens.**

### Reikalingi įrankiai

- Akumuliatorinis gręžtuvas-suktuvus
- TX 20 suktuvus
- Perforatorius
- Gręžtuvas, atsižvelgiant į skirtingų dydžių medžiagas
- Plaktukas
- Plokščiasis veržliaraktis
- Veržliaraktis (įstatymas: galvutė, 8 mm)
- Lipni juosta
- Pjoviklis
- Santechninės replės
- Gulsčiukas
- Matavimo juostelė
- Pieštukas

### Kita

- Kopėčios su laipteliais
- Stumiamas vežimėlis

### Priekinės baldų dalies svoris

Prieš montuodami priekinę baldų dalį įsitikinkite, kad nebus viršytas leistinas montuojamų baldų priekinės dalies svoris.

Šaldymo prietaisas	maks. priekinės baldų dalies svoris
F 2412 Vi, F 2413 Vi	59 kg
F 2802 Vi, F 2812 Vi	28 kg
F 2902 Vi, F 2912 Vi	34 kg

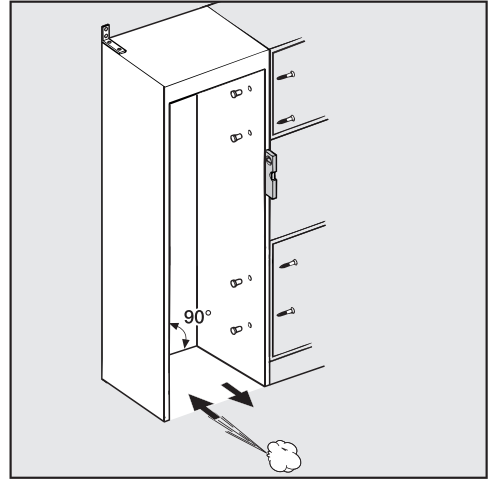
**!** Dėl per sunkios priekinės dalies gali būti pažeistas prietaisas!

Įmontuotos baldų durelės, kurių svoris viršija leistiną, gali sugadinti durelių lankstus.

Tokie pažeidimai gali paveikti prietaiso funkcijas.

Prieš montuodami priekinę baldų dalį įsitikinkite, kad nebus viršytas leistinas montuojamos baldo priekinės dalies svoris.

### Montavimo nišos išlygiavimas



Prieš montuodami prietaisą, gulsčiu kruopščiai išlygiuokite montavimo nišą. Nišos kampai turi būti 90° kampu, kitaip priekinė baldų dalis nepriglus tolygiai prie visų 4 montavimo nišos kampų.

# Įrengimas

---

## Montavimo nišos tikrinimas

- Patikrinkite montavimo matmenis (žr. skyriaus “Montavimas” poskyrį “Montavimo matmenys”).
- Patikrinkite elektros jungties padėtį. Jungimo į tinklą laido ilgis – 3 m.

Kištukinis lizdas turi būti už prietaiso, ir, kilus pavojui, lengvai pasiekiamas.

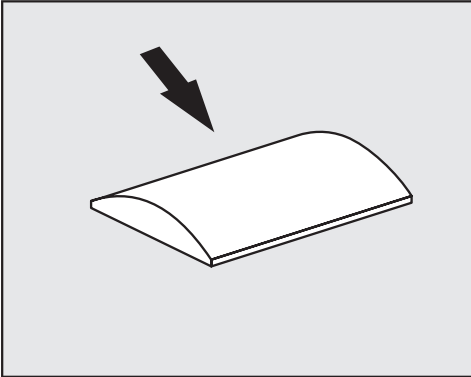
- Patikrinkite elektros ir gėlo vandens jungtį. Nerūdijančiojo plieno žarnos ilgis – 2 m.

Vandens uždarymo čiaupas neturėtų būti už prietaiso, kad kilus pavojui, jis būtų lengvai pasiekiamas.

- Patikrinkite montavimo aplinką, kad išvengtumėte nenumatytų trukdžių (žr. skyriaus “Montavimas” poskyrį “Montavimas, kai atidarytos prietaiso durelės”).
- Šaldymo prietaisą montuokite tik stabiliose ir tvirtose montavimo nišose, ant horizontalaus ir lygaus pagrindo.
- Prieš montuodami patikrinkite šiuos montavimo nišos kriterijus:
  - Montavimo nišos šoninės sienelės turi būti lygios.
  - Montavimo nišos sienelės turi būti min. 16 mm storio.
  - Šoninės sienelės turi būti saugiai sujungtos su pagrindu arba pritvirtintos prie sienos.
  - Sutrumpintų šoninių sienelių ilgis turi būti min. 100 mm.

## Prieš montuodami

- Nuimkite priedus, esančius prietaiso išorinėje pusėje.



⚠ Dėl nepakankamo vėdinimo kyla pavojus pažeisti prietaisą!

Jeigu šaldymo prietaisas nepakankamai vėdinamas, gali pradėti formuotis pelėsis, kuris ilgainiui gali pažeisti šaldymo prietaiso išorinę pusę bei montavimo nišą.

Jokiu būdu negalima pašalinti prietaiso išorinėje pusėje esančio tarpiklio.

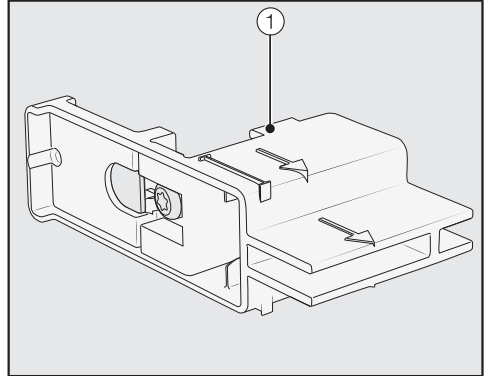
Tarpiklio jokiu būdu neįspauskite. Tarpiklis padeda palaikyti atstumą tarp šaldymo prietaiso ir montavimo nišos.

- Patikrinkite, ar šaldymo prietaisas nebuvo pažeistas pervežant.

Jeigu taip, nemontuokite pažeisto šaldymo prietaiso!

- Patikrinkite, ar visos prietaiso užpakalinėje pusėje pritvirtintos dalys gali laisvai siūbuoti.

- Kad montuojant apsaugotumėte prietaiso apačią nuo pažeidimų, prieš numatytą pastatymo vietą ant grindų patieskite grindų paklotą ar pan.

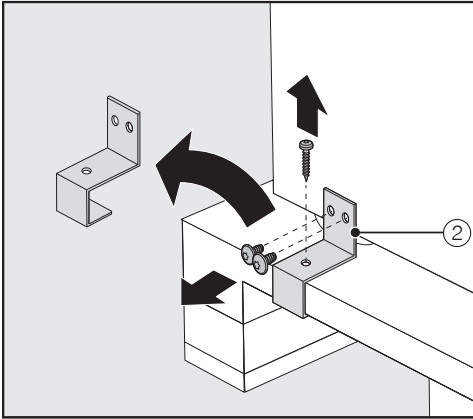


- Ant prietaiso durelių **palikite** pagalbinus reguliavimo elementus ①. Pagalbiniai reguliavimo elementai vėliau bus reikalingi išlygiuojant prietaisą montavimo nišoje.

⚠ Netinkamai pritvirtintas, prietaisas gali apvirsti ir sužaloti arba apgadinti turta.

Atlaisvinus tvirtinimo kampus, kuriais šaldymo prietaisas tvirtinamas prie transportavimo padėklo, prietaisas daugiau nebus pritvirtintas.

Dėl didelio prietaiso svorio ir dydžio šaldymo prietaisą **montuokite tik padedant kitam asmeniui.**



- Atsukite tvirtinimo kampus ②.
- Atsargiai pakelkite prietaisą ir padedant kitiems asmenims nukelkite prietaisą nuo padėklo.

**⚠ Pavojus apgadinti grindis!**  
Slinkdami prietaisą, rizikuojate pažeisti grindis.  
Stumkite atsargiai, kad nesubraižytumėte grindų.

Kai tik prietaisas bus pastatytas, galite jį toliau stumti prietaiso apačioje esančiais ratukais.

## Montavimo nišos paruošimas

**⚠** Netinkamai pritvirtintas prietaisas gali apvirsti.

Šaldymo prietaisas yra labai sunkus ir, atidarius dureles, gali apvirsti.

Montavimo nišą būtina keliose vietose tvirtai sujungti su galine arba viršutine siena. Tik taip apsaugosite vėliau nišoje pritvirtintą šaldymo prietaisą nuo apvirtimo!

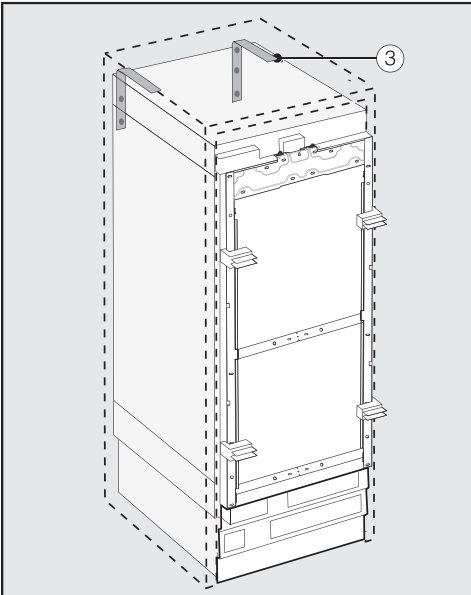
Montavimo nišos tvirtinimui naudokite kartu pristatomus tvirtinimo kampus.

Šaldymo prietaiso montavimo medžiagos pristatomos kartu. Plastikiniai maišeliai pažymėti raidėmis.

- Atskirais montavimo etapais atsižvelkite į nurodytas raides ir naudokite atitinkamą plastikinį maišelį su atitinkamomis montavimo medžiagomis.


Tvirtinimo kampai apsaugo prietaisą nuo pasvirimo.

Tvirtinimo kampais montavimo niša papildomai pritvirtinama prie aplinkinių sienų.



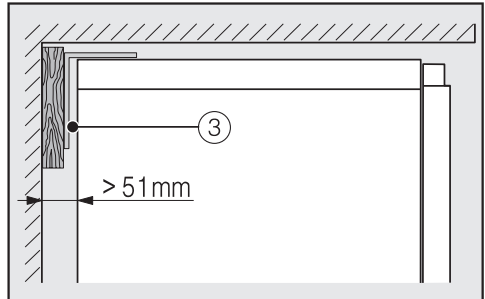
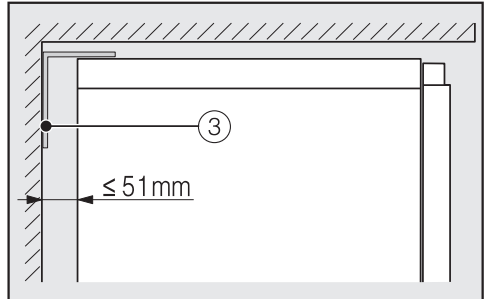
- Kiekvienam šaldymo prietaisui atskirai naudokite 2 apsauginius tvirtinimo kampus ③, o jeigu montuojate du prietaisus ("Side-by-side"), atitinkamai naudokite 4 apsauginius tvirtinimo kampus.
- Apsauginius tvirtinimo kampus montuokite ③ montavimo nišos kairėje ir dešinėje pusėje.

Apsauginių tvirtinimo kampų montavimo aukštis priklauso nuo pastatymo kojelių aukščio ir turi būti 2134–2164 mm aukštyje nuo nišos pagrindo.

 Virstantis šaldymo prietaisas gali sužeisti, galima materialinė žala!

Per aukštai pritvirtinti apsauginiai kampai gali neapsaugoti prietaiso.

Atstumas tarp prietaiso apsauginių kampų ir paties prietaiso negali viršyti 8 mm.

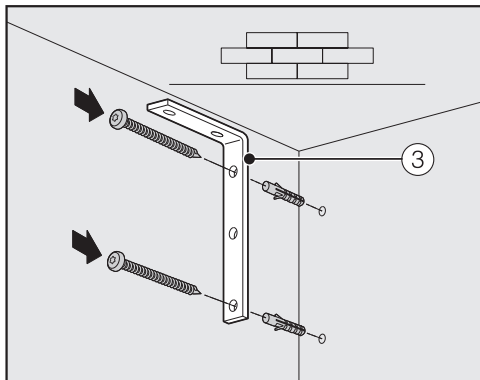


- Turėkite omenyje, kad tarpas tarp šaldymo prietaiso užpakalinės sienelės ir montavimo nišos negali būti platesnis negu 51 mm.
- Jeigu būtina, už prietaiso apsauginių kampų galite įstatyti medinį kaištį ③.
- Naudodami tvirtinimo kampus, montavimo nišos užpakalinėje sienelėje pažymėkite gręžimo kiaurymes.

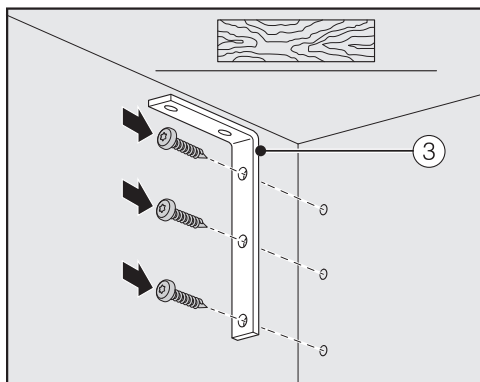
# Įrengimas

**B**

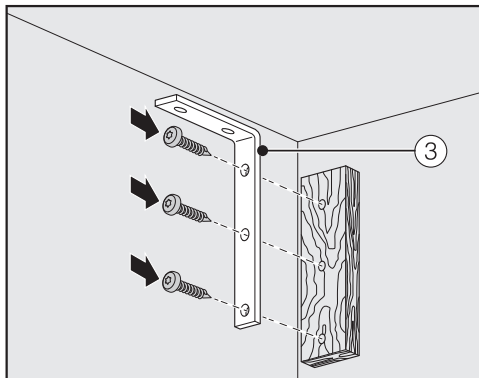
Prietaiso pristatymo komplekte taip pat pridėti tvirtinimo varžtai, skirti įvairioms montavimo situacijoms arba medžiagoms.



Tvirtinimas prie betono sienos



Tvirtinimas prie medinės sienos



Tvirtinimas mediniais kaiščiais

- Jeigu būtina, tvirtinimo kampais ③ montavimo nišą pritvirtinkite prie galinės arba viršutinės sienos.
- Prijunkite prietaisą prie gėlo vandens įvado (žr. skyriaus “Montavimas” poskyrį “Gėlo vandens jungtis”).

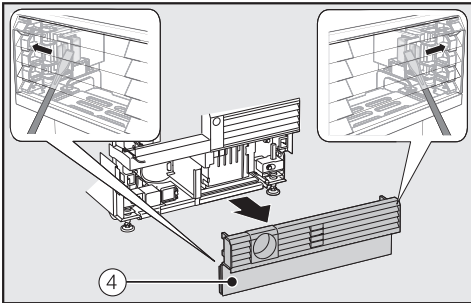


## Šaldymo prietaiso įstūmimas į nišą

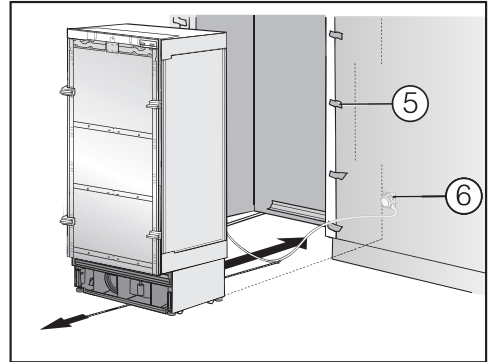
Šaldymo prietaisą stumdami į nišą atkreipkite dėmesį, kad nepažeistumėte elektros ir stacionarios vandentiekio jungties!

Jeigu norite montuoti “Side-by-side” kelis šaldymo prietaisus, sujunkite juos vieną su kitu (žr. “Side-by-side” montavimo rinkinio naudojimo instrukcija).

- Kad galiausiai galėtumėte išlygiuoti prietaisą, nuo prietaiso cokolio turėsite nuimti vėdinimo grotelės.



- Abiejose pusėse per cokolio grotelės ④ įstatykite atsuktuvą ir juo paspauskite į išorę viduje esančius plastikinius liežuvėlius, kad cokolio skydelis atsilaisvintų.
- Cokolio vėdinimo grotelės kol kas padėkite į šalį.



- Uždėkite briaunų apsaugas ⑤, kad apsaugotumėte šalia esančių baldų priekinę dalį.
- Užpakalinėje šaldymo prietaiso pusėje įstatykite prietaiso kištuką (žr. skyriaus “Montavimas” poskyrį “Elektros jungtis”).
- Įstatykite kištuką ⑥ į maitinimo lizdą.

Kištukinis lizdas turi būti už prietaiso, ir, kilus pavojui, lengvai pasiekiamas.

**⚠** Elektros tinklo perkrova gali pažeisti prietaisą!

Elektros tinklo perkrova gali sukelti trumpąjį jungimą ir tuo pačiu pažeisti jūsų šaldymo prietaisą.

Kiekvienas “Side-by-side” įmontuotas šaldymo prietaisas turi turėti atskirą kištukinį lizdą.

**Patarimas:** Jungimo kabelius apsaugokite nuo prispaudimo: tinklo kabelio viduryje pritvirtinkite virvelę ir, įstumdami šaldymo prietaisą, kabelį traukite į priekį po šaldymo prietaisu.

- Šaldymo prietaisą atsargiai įstumkite į montavimo nišą:

# Įrengimas

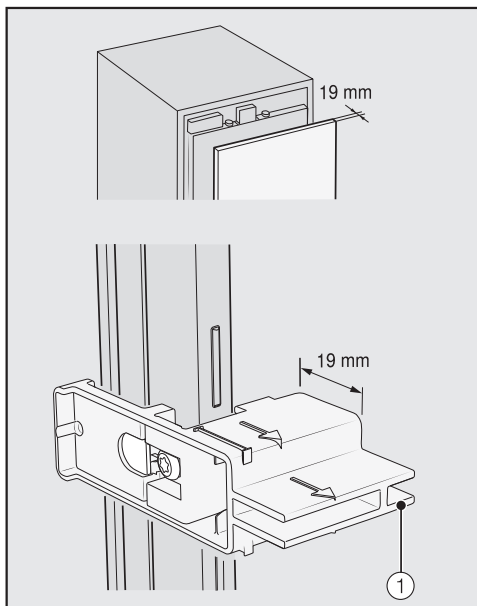
- Jeigu šaldymo prietaiso nepavyksta įstumti į nišą, pvz., nes grindys yra nelygios, šiek tiek išsukite galines kojeles (žr. skyriaus “Montavimas” poskyrį “Šaldymo prietaiso išlygiavimas”) ir įstumkite šaldymo prietaisą į montavimo nišą.
- Nuo šalia esančios baldų priekinės dalies nuimkite briaunų apsaugas ⑤.

## Šaldymo prietaiso išlygiavimas

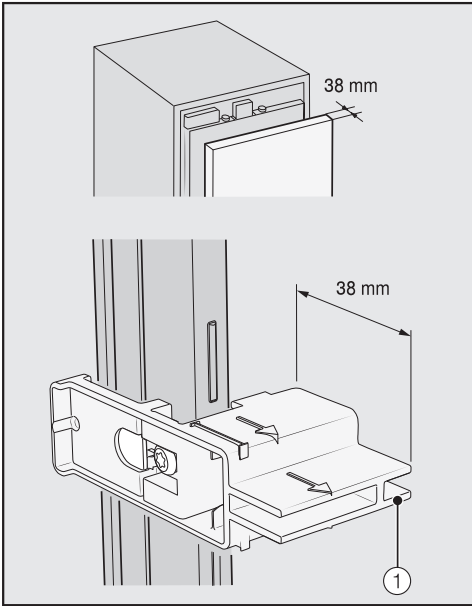
Pagalbiniai reguliavimo elementai ① padės išlygiuoti prietaisą montavimo nišoje.

Pagalbiniai reguliavimo elementai pritaikyti 19 mm arba 38 mm pločio priekinei baldų daliai.

- Šaldymo prietaisą išlygiuokite pagal baldų priekinę dalį.



Priekinė baldo dalis 19 mm



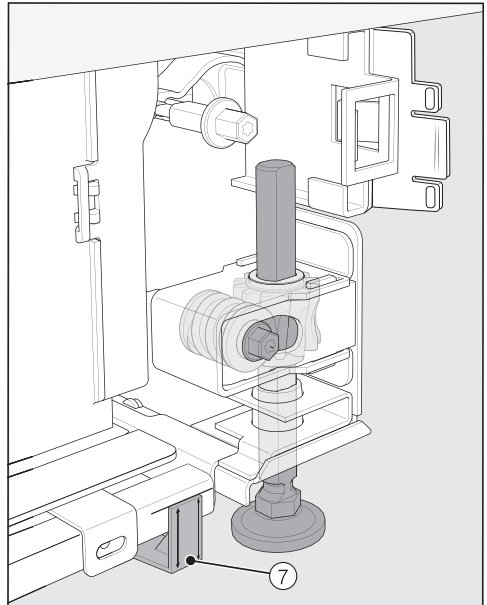
Priekinė baldo dalis 38 mm

Priekinės ir galinės prietaiso kojelės yra reguliuojamo aukščio ir gali būti reguliuojamos iš priekinės prietaiso pusės.

**!** Dėl netinkamai sureguliuotų kojų atsiradę pažeidimai.

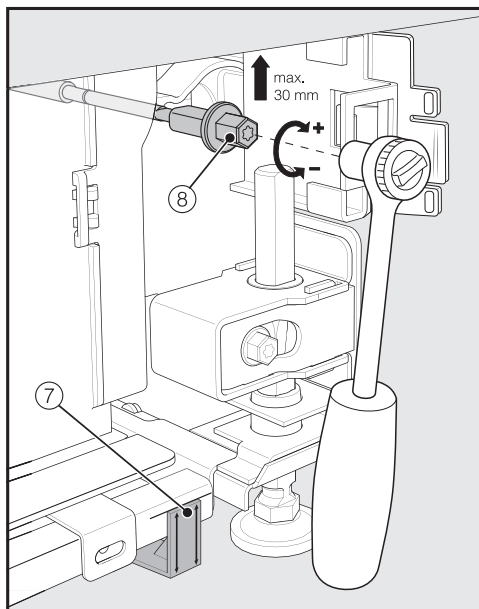
Jeigu naudojate akumuliatorinį sukutuvą, galite pažeisti reguliuojamas kojeles.

Todėl tiek priekines, tiek užpakalines kojeles reguliuokite tik rankomis.

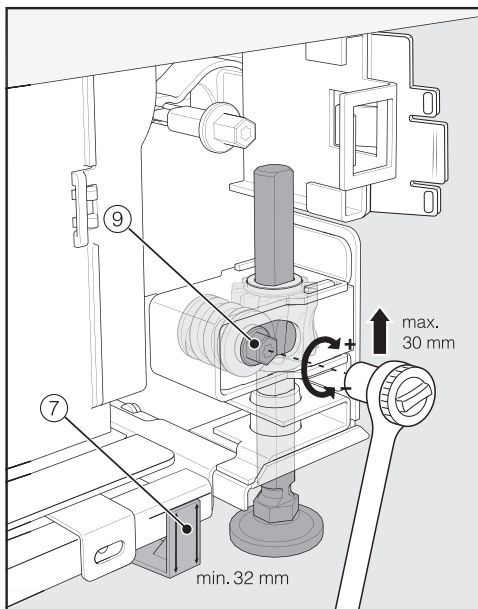


- Abiejose pusėse ant žymų šalia reguliuojamų kojų prieš šaldymo prietaisą sudėkite kartu pristatomus tarpiklius ⑦.

## Įrengimas



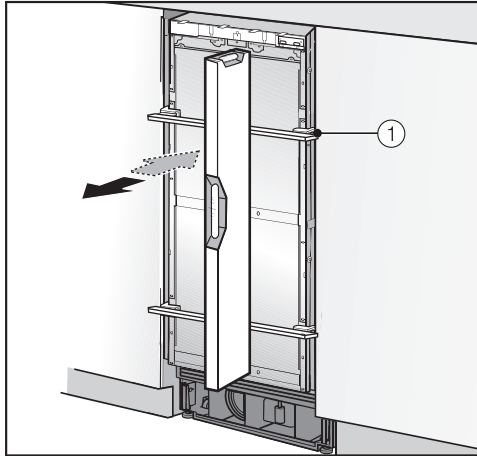
- Veržliarakčiu (įstatymas: galvutė, 8 mm) arba atsuktuvu (TX 20) ⑧ sureguliuokite užpakalines kojeles.



- Veržliarakčiu (įstatymas: galvutė, 8 mm) arba atsuktuvu (TX 20) ⑨ sureguliuokite priekines kojeles.

**Patarimas:** Kojeles išsukite palaipsniui: pakaitomis kairėje ir dešinėje ir t. t.

## Šaldymo prietaiso tvirtinimas nišoje



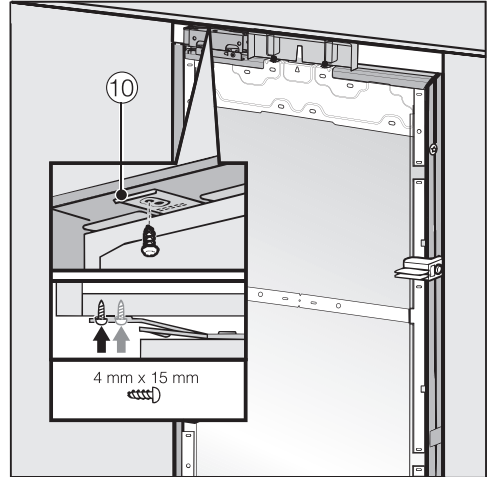
- Pridėkite gulsčiuką virš pagalbinių reguliavimo mechanizmų ① prietaiso durelėse ir išlygiuokite prietaisą.
- Reguluokite kojeles ⑧ ir ⑨ abiejose pusėse, kol ant cokolio nurodyta žyma pasieks ant tarpiklio ⑦ nurodytą 32 mm matmenį. 32 mm matmuo atitinka 2134 mm nišos aukštį.

Kojeles svarbu sureguliuoti iki min. 32 mm aukščio, kad per cokolį būtų užtikrintas prietaiso vėdinimas.

**⚠** Per daug išsukę prietaiso kojeles, galite pažeisti prietaisą! Galite pažeisti galines reguliuojamas kojeles.

Kojeles išsukite **tik tiek, kol** pasieksite ant cokolio nurodytą 62 mm matmens žymą (maks. nišos aukštis siekia 2164 mm).

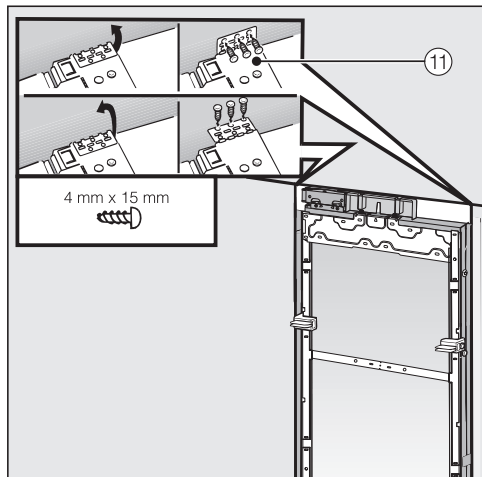
- Dar kartą išlygiuokite šaldymo prietaisą per pagalbinius reguliavimo elementus ①, pasinaudokite gulsčiuuku.



- Viršuje tvirtinimo plokštelės ⑩ ąselės sujunkite su viršutiniais / įmontuotais baldais.

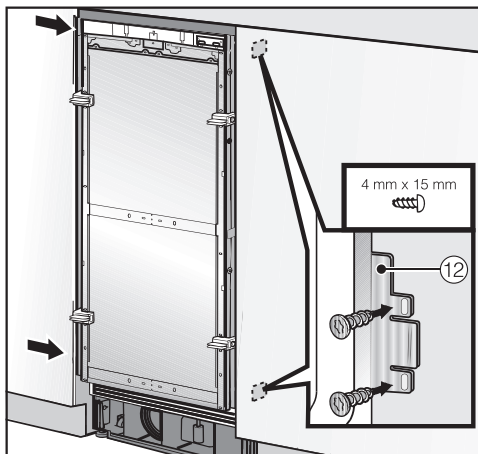
# Įrengimas

Jeigu nėra galimybės pritvirtinti prietaiso viršuje, šaldymo prietaisą montavimo nišoje galima pritvirtinti šoninėmis tvirtinimo ąselėmis:



- Atlenkite šonines tvirtinimo ąseles ⑪.
- Šonines tvirtinimo ąseles ⑪ sujunkite su šalia esančiais baldais arba konstrukciniais elementais.

- Atidarykite prietaiso dureles.

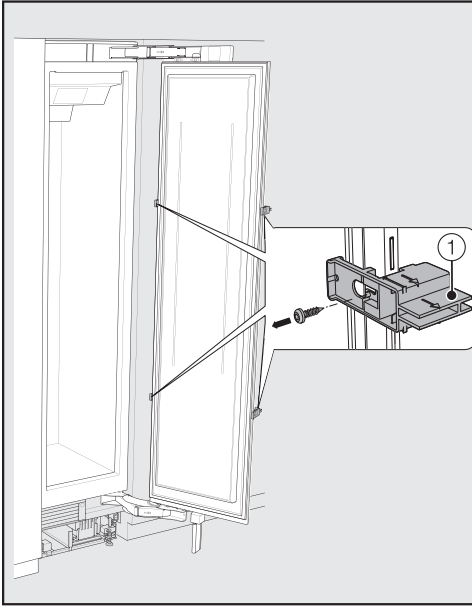


- Viršuje ir apačioje tvirtinimo plokštelės ⑫ ąseles pritvirtinkite prie šalia esančių baldų / įmontuojamųjų baldų.

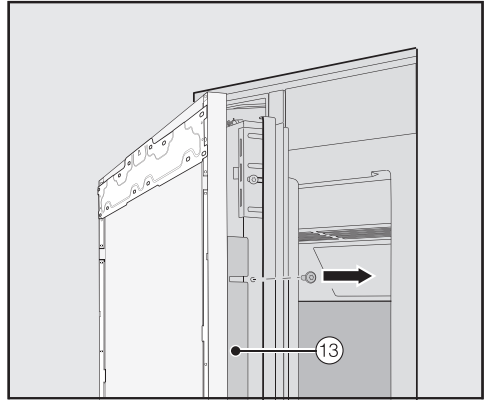
Montuojant "Side-by-side", tik prietaiso išorinė pusė gali būti tvirtinama prie šalia esančių arba įmontuotų baldų.

## Pasiruošimas montuoti priekinę baldų dalį

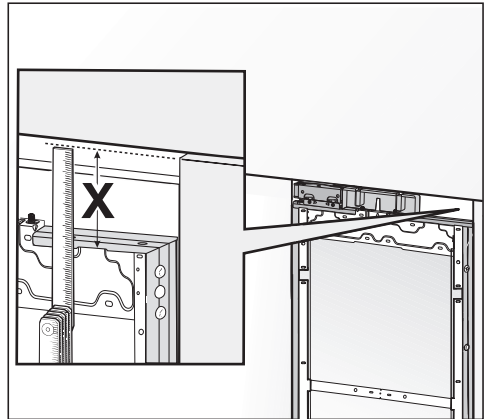
- Iki galo atidarykite prietaiso dureles.



- Prietaiso durelėse atsukite pagalbinus montavimo elementus ①.

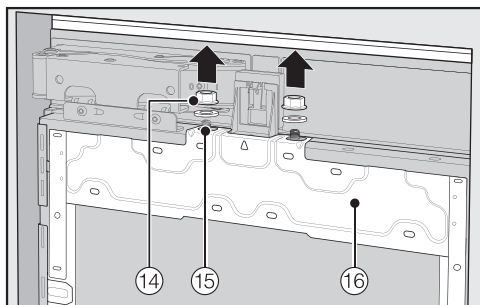


- Abiejose prietaiso durelių pusėse nuimkite kampų juosteles ⑬ ir kartu su tvirtinimo varžtais kol kas atidėkite – jie bus reikalingi vėliau.
- Uždarykite prietaiso dureles.

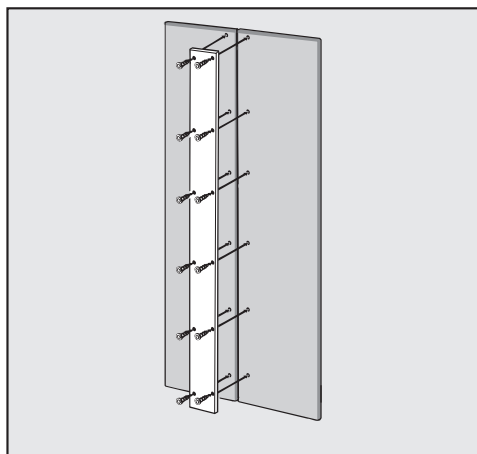


- Išmatuokite atstumą **X** tarp tvirtinimo rėmo ir šalia esančio baldo priekinės dalies viršutinės briaunos.

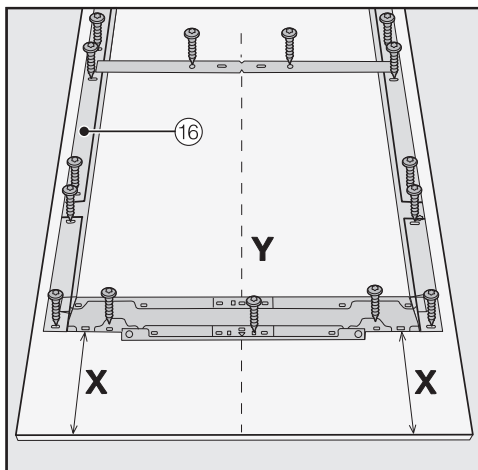
## Įrengimas



- Varžtus su poveržlėmis ⑭ nuimkite nuo srieginio strypo ⑮ ir kol kas atidėkite – jų taip pat reikės vėliau.
- Nuo prietaiso durelių nuimkite tvirtinimo rėmą ⑯ (keldami aukštyn).



- Kasetiniai fasadai: ant baldo priekinės dalies tvirtindami metalinį skydelį, būtinai naudokite tinkamo dydžio varžtus.

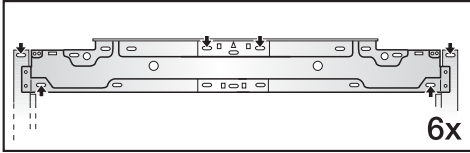


- Priekinę baldų dalį, kurią ketinate montuoti, vidine puse į viršų paguldyskite ant tvirto pagrindo (kad nesubraižytumėte, paklokite paklotą).
- Vidinėje priekinės baldų dalies pusėje pažymėkite atstumą **X** – 3 mm.
- Nustatykite ir pažymėkite priekinės baldų dalies vidurį **Y**.
- Atitinkamai pagal žymas ant priekinės baldų dalies uždėkite tvirtinimo rėmą ⑯.
- Iš anksto išsigręžkite kiaurymes.

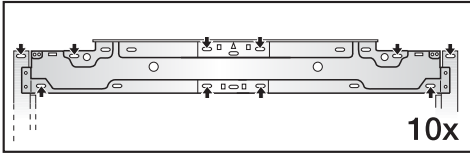


- Prie priekinės baldų dalies prisukite tvirtinimo rėmą ⑯: tvirtinimo rėmą ⑯ kiekvienoje kiaurymėje prisukite bent vienu varžtu.





6x

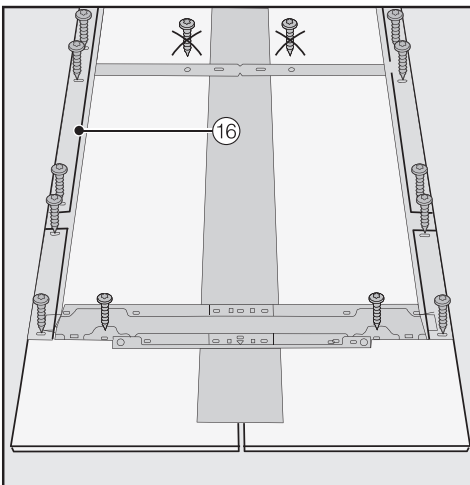


10x

- Atsižvelgiant į tvirtinimo rėmo dydį <sup>①⑥</sup>, min. 6–10 varžtų viršuje pritvirtinkite rėmą prie priekinės baldų dalies.

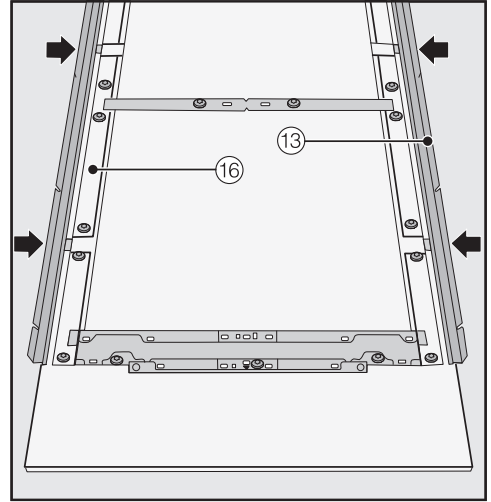
Tvirtinimo rėmas yra su kiaurymėmis, kurios naudojamos tvirtinti įvairaus dydžio priekinę baldų dalį.

Tvirtinant montavimo rėmą, varžtus įsukite į tvirčiausią baldų durelių vietą! Rinkitės varžtus, kurie atitiktų baldų priekinės dalies storį.



- Kasetiniuose fasaduose: tvirtinimo rėmą <sup>①⑥</sup> varžtais prisukite prie išorinio rėmo.

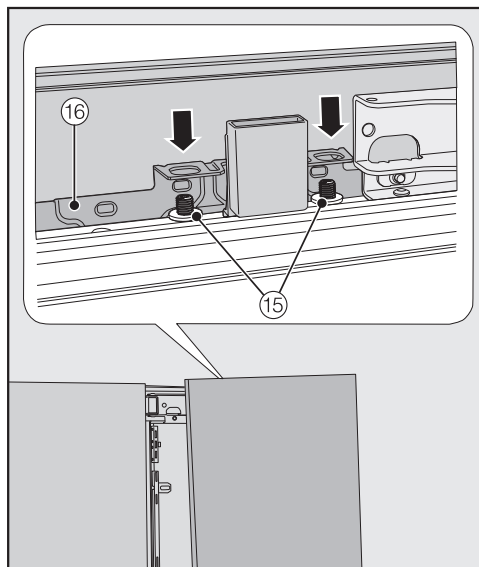
- Jeigu reikia, iš vidinės pusės prietaisų durelėse prisukite rankenėles (negalioja virtuvėse be rankenėlių).



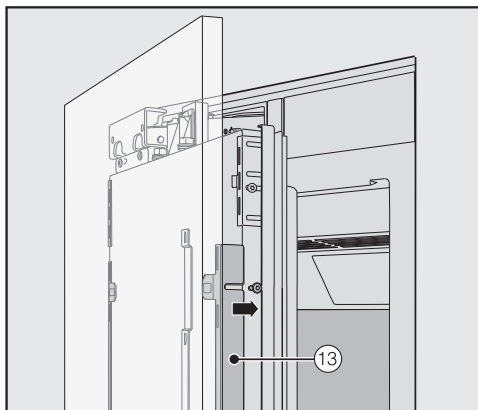
- Kampines juosteles <sup>①③</sup> abiejose pusėse iki galo įstatykite į specialiai tam skirtas tvirtinimo rėmo angas <sup>①⑥</sup>.

# Įrengimas

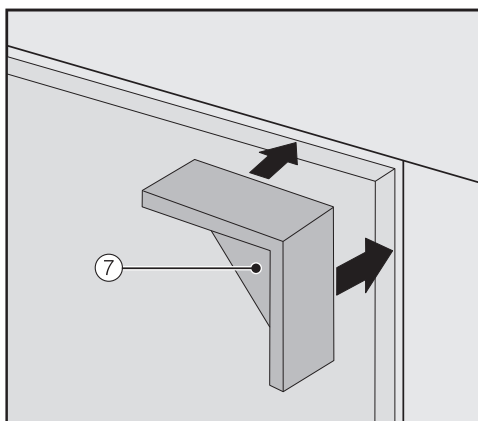
## Priekinės baldų dalies tvirtinimas ir išlygiavimas



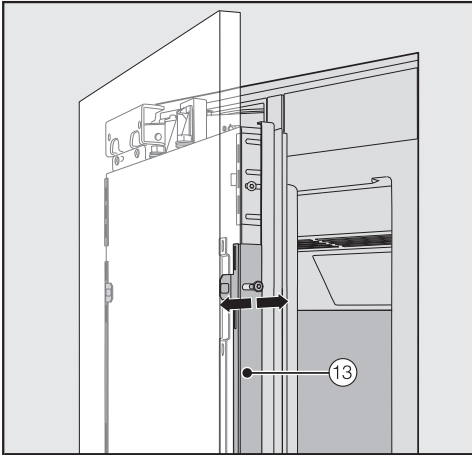
- Atidarykite prietaiso dureles ir priekinę baldų dalį su tvirtinimo rėmu ⑯ iš viršaus užkabinkite ant srieginių kaiščių ⑮.



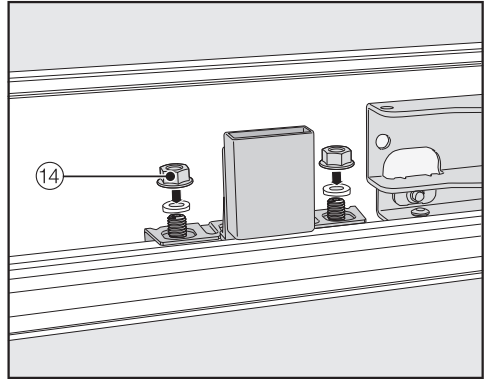
- Abiejose pusėse į baltą plastikinį rėmą įstatykite kampines juosteles ⑬ ir kol kas lengvai pritvirtinkite. Atsarginiai varžtai sudėti į E raide pažymėtą plastikinį maišelį.



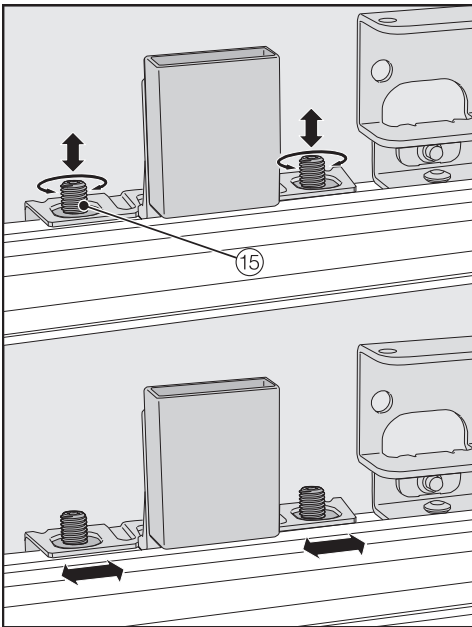
- Abiejose pusėse viršutiniuose baldų priekinės dalies kampuose sudėkite ⑦ tarpiklius.
- Uždarykite prietaiso dureles ir patikrinkite atstumą iki šalia esančių baldų durelių.



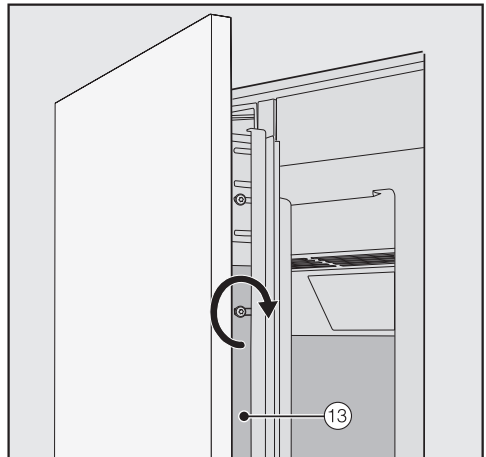
- Išlygiuokite prietaiso durelių ilgį virš kampų juostelių kiaurymių ⑬.



- Sudėkite varžles su poveržlėmis ⑭ ir priveržkite ⑭. Baldo priekinė dalis yra užfiksuota.



- Išlygiuokite prietaiso durelių aukštį ir šonus virš srieginių kaiščių ⑮.
- Uždarykite prietaiso dureles ir patikrinkite atstumą iki šalia esančių baldų durelių.



- Priveržkite varžtus kampų juostelėse ⑬.
- Atidarykite prietaiso dureles.
- Nuo baldų priekinės dalies nuimkite tarpiklius ⑦.

# Įrengimas

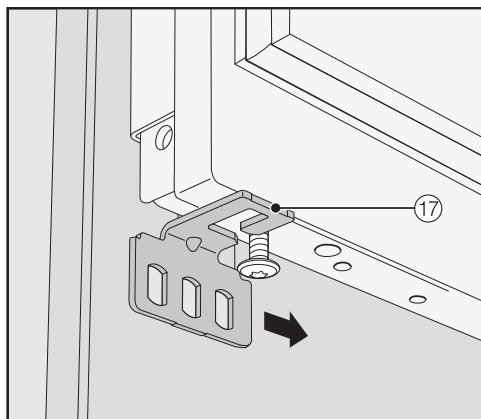
## Tvirtinimo kampų montavimas



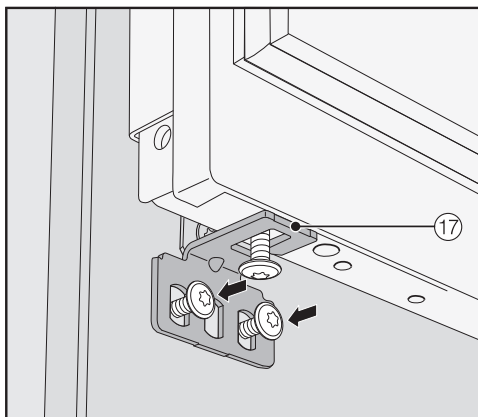
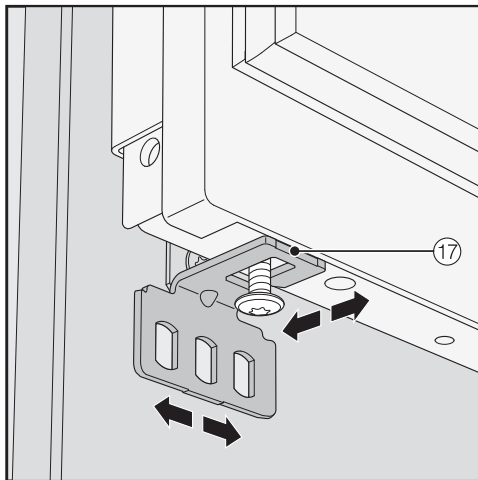
Tvirtinimo kampais baldų priekinė dalis papildomai tvirtinama prietaiso durelių apačioje.

Pirmiausia įmontuokite šaldymo prietaisą ir išlygiuokite jo priekinę dalį (gali būti "Side-by-side"), tik tada pritvirtinkite kampus.

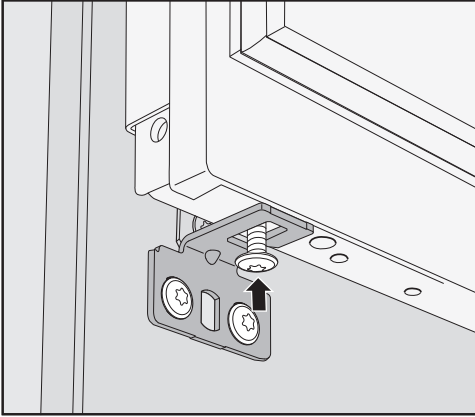
- Iki galo atidarykite prietaiso dureles.



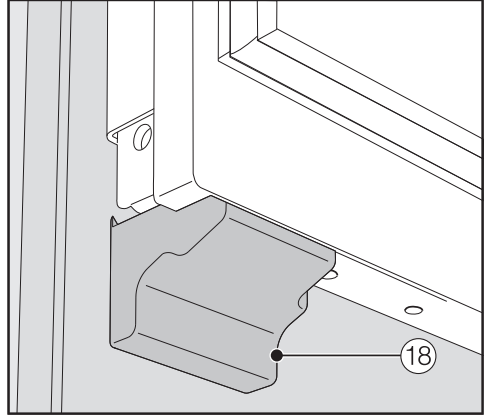
- Tvirtinimo kampą ⑰ iš šono stumkite ant varžto prietaiso durelių apačioje.



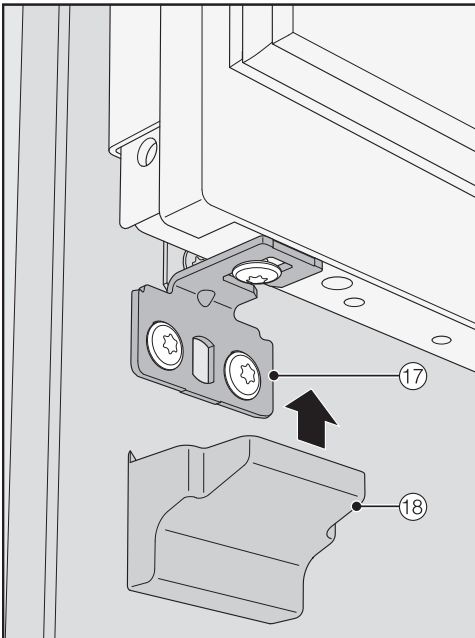
- Montavimo kampą ⑰ varžtais prisukite prie priekinės baldų dalies.



- Įsukite varžtą prietaiso durelių apačioje.



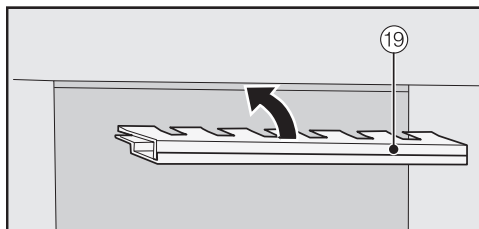
- Dangtelį 18 užfiksuokite, kad pasigirstų spragtelėjimas.



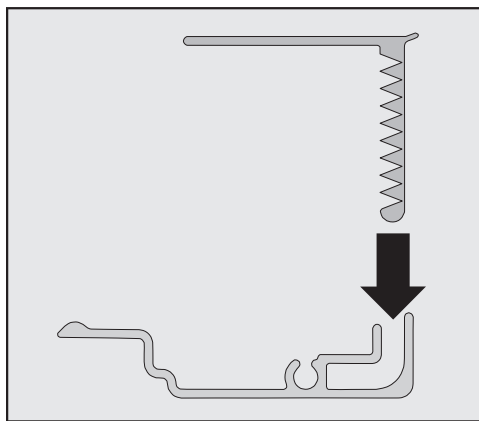
- Uždėkite dangtelį 18 ant tvirtinimo kampo 17.

# Įrengimas

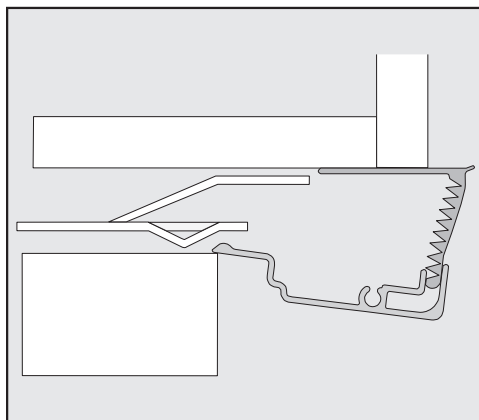
## Dengiamųjų juostelių tvirtinimas



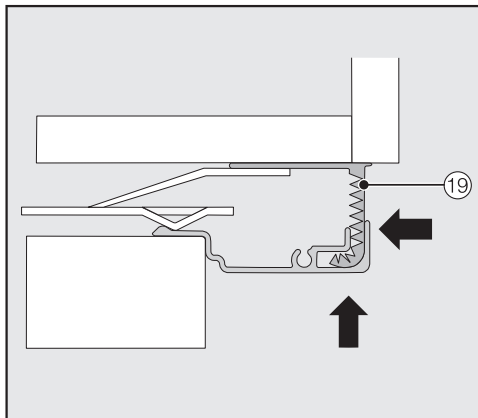
- Kad galėtumėte įstatyti juostelę ⑲ į tarpą virš šaldymo prietaiso, pirmiausia turite ją tinkamai sustatyti:



- Abi juostelės dalis sumaukite vieną į kitą.

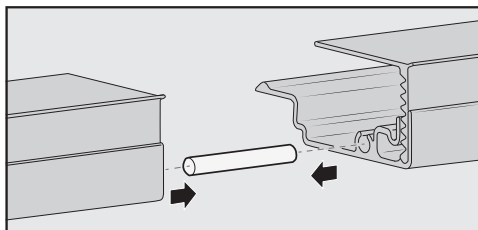


Dengiamosios juostelės vaizdas iš šono

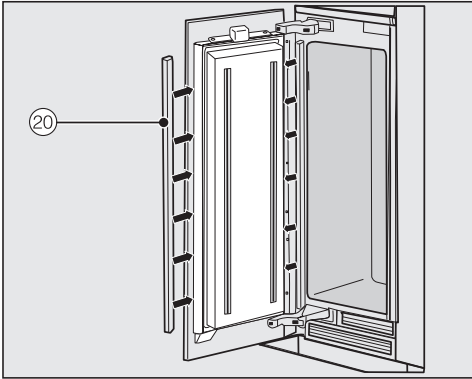


- Sujungtą juostelę ⑲ įdėkite į tarpą virš šaldymo prietaiso ir užfiksuokite. Abi juostelės dalis tiek, kiek reikia, sumaukite vieną į kitą.

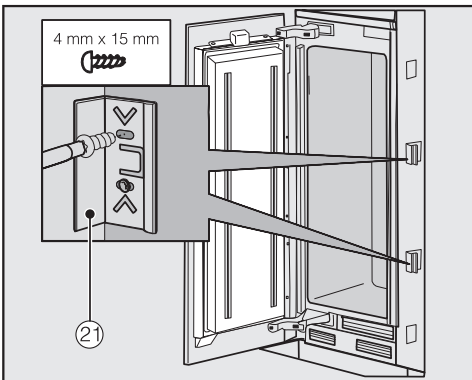
## Dangtelio montavimas prietaisus montuojant “Side-by-side”



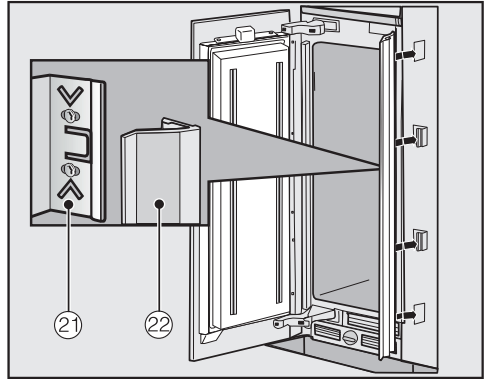
- Kaištį (yra “Side-by-side” montavimo rinkinyje) iki pusės įstatykite į kairiojo šaldymo prietaiso juostelės kreiptuvą.
- Uždėkite ant kaiščio antrąją juostelę ir spauskite abi juosteles vieną prie kitos.
- Sujungtas juosteles įdėkite į tarpą virš šaldymo prietaiso ir užsifiksuokite.



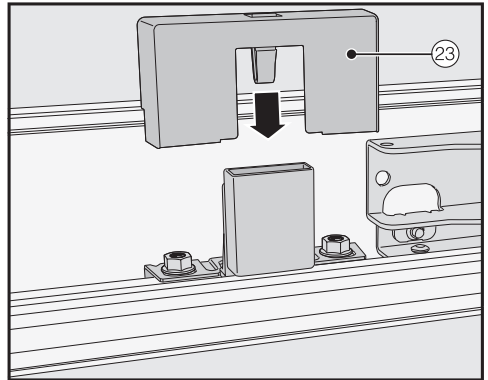
- Abiejose šaldymo prietaiso durelių pusėse įdėkite plastines dengiamąsias juosteles ⑳ – jas tvirtai iš apačios įspauskite į tarpą tarp prietaiso durelių ir baldų priekinės dalies.



- Abiejose šaldymo prietaiso pusėse ⑳ pritvirtinkite juosteles maž. 3 spaustukais.



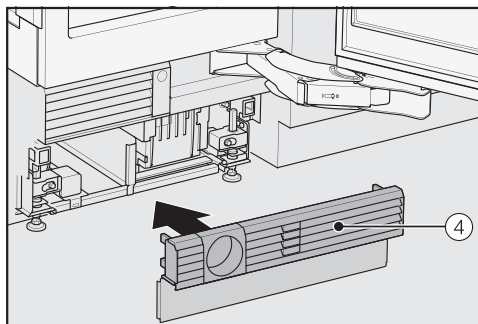
- Abiejose pusėse juostelėmis ⑳ uždenkite spaustukus ㉑. Montuojant prietaisus “Side-by-side”, šias dengiamąsias juosteles galima uždėti tik iš išorinės pusės.



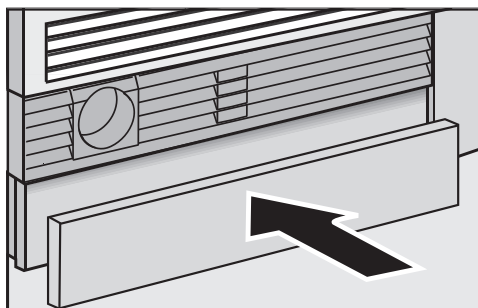
- Uždėkite dangtelį ㉓ ant apšvietimo kontakto jungiklio.

# Įrengimas

## Cokolio vėdinimo grotelių ir cokolio skydelio tvirtinimas



- Cokolio vėdinimo groteles ④ užfiksuokite prietaiso apačioje, cokolyje.



- Atpjaukite reikalingo ilgio ir aukščio cokolio juostelę (tarp cokolio ir grindų apatinio krašto).
- Apačioje prie cokolio vėdinimo grotelių pritvirtinkite cokolio skydelį.



## Gėlo vandens jungtis

### Gėlo vandens jungties montavimo nuorodos

⚠ Dėl netinkamai įrengtos jungties kyla pavojus susižeisti ir apgadinti prietaisą.

Prietaisą netinkamai prijungus prie gėlo vandens įvado, galite susižeisti arba patirti materialinę žalą.

Įrengti gėlo vandens jungtį kvieskite kvalifikuotą specialistą.

⚠ Prieš jungdami šaldymo prietaisą prie gėlo vandens įvado, atjunkite jį nuo maitinimo tinklo.

Kol bus vykdomi prijungimo darbai, užsukite vandens tiekimą.

⚠ Užterštas vanduo gali sukelti sveikatos sutrikimus.

Vandens kokybė turi atitikti atitinkamos šalies, kurioje eksploatuojamas prietaisas, geriamojo vandens reikalavimus.

Šaldymo prietaisą prijunkite prie geriamojo vandens įvado.

Šaldymo prietaisas atitinka IEC 61770 ir EN 61770 reikalavimus.

Prijungiant prie namų vandentiekio, būtina laikytis galiojančių tos šalies nuostatų. Visi prietaisai ir įtaisai, kurie naudojami tiekti vandenį į prietaisą, turi atitikti galiojančias tos šalies nuostatas.

Vandens jungties slėgis turi siekti nuo 200 kPa iki 800 kPa (nuo 2 iki 8 barų).

⚠ Per didelis slėgis vandens jungtyje gali pažeisti prietaisą!

Per didelis tiekimo slėgis vandens linijoje gali sugadinti šaldymo prietaisą.

Būtina įmontuoti slėgio redukcinį vožtuvą, jeigu tiekimo slėgis vandens linijoje viršija 800 kPa (8 bar).

Jeigu naudojamas slėgio redukcinis vožtuvas, maksimalus vandens slėgis iki šaldymo prietaiso vandens žarnų negali viršyti 1000 kPa (10 bar).

Jeigu nežinote, koks vandens tiekimo slėgis, kreipkitės į atsakingą vandens tiekimo bendrovę.

Kokybiškus ledo kubelius pagaminsite tik naudodami gėlą vandentiekio vandenį. Nerūdijančiojo plieno žarną prijungę tiesiai prie gėlo vandens įvado apsisaugosite, kad vandens tiekimo sistemoje neužsistovėtų vanduo.

Galima naudoti tik kartu pristatomą nerūdijančiojo plieno žarną. Nerūdijančiojo plieno žarną draudžiama trumpinti, ilginti arba naudoti kito gamintojo žarną.

Vietoj pažeistos nerūdijančiojo plieno žarnos galima naudoti tik originalią "Miele" atsarginę žarną. Vandens žarną galima įsigyti interneto parduotuvėje, "Miele" interneto parduotuvėje, "Miele" garantinio aptarnavimo skyriuje arba specializuotoje "Miele" prekybos vietoje.

## Įrengimas

Tarp nerūdijančiojo plieno žarnos ir namo vandentiekio įvado būtina įrengti vandens uždarymo čiaupą, kad prireikus, būtų galima užsukti vandens tiekimą.

Atkreipkite dėmesį, kad vandens uždarymo čiaupas turi būti lengvai pasiekiamas ir įmontavus prietaisą.

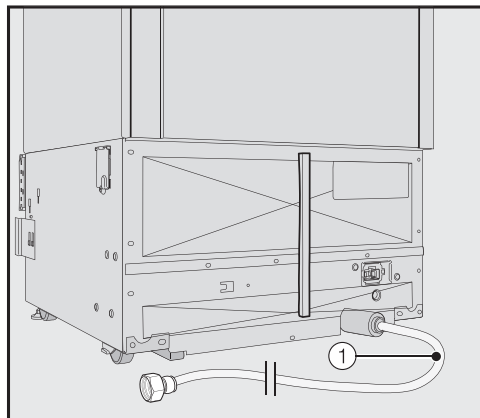
Šaldymo prietaisas pristatomas su įmontuota 2 m ilgio nerūdijančiojo plieno žarna.

### Šaldymo prietaiso prijungimas prie gėlo vandens įvado

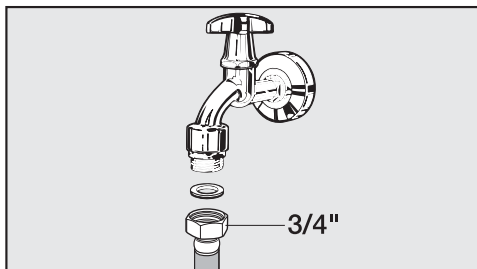
Montavimo niša turi būti paruošta taip, kad prietaisą beliktų tik į ją įstumti.

Atkreipkite dėmesį, kad neprispaustumėte arba nepažeistumėte nerūdijančiojo plieno žarnos.

- Pastatykite prietaisą prieš montavimo nišą, kad galėtumėte pasiekti vandens uždarymo čiaupą.



Šaldymo prietaiso nerūdijančiojo plieno žarna ① yra paruošta jungimui prietaiso užpakalinėje pusėje.



- Nerūdijančiojo plieno žarną ① prijunkite prie uždarymo čiaupo.
- Patikrinkite, ar tvirtas sujungimas.
- Atsargiai atsukite vandens uždarymo čiaupą ir patikrinkite, ar vandens sistema yra sandari.
- Dabar galite įmontuoti prietaisą į nišą (žr. skyriaus “Montavimas” poskyrį “Šaldymo prietaiso įmontavimas”).

## Elektros jungtis

Šaldymo prietaiso jungimui prie maitinimo lizdo su žeminiu leidžiama naudoti tik kartu su prietaisu pristatomą maitinimo kabelį.

Pastačius šaldymo prietaisą, kištukinis lizdas turi būti lengvai prieinamas. Jeigu kištukinis lizdas sunkiai prieinamas, kiekvienas elektros instaliacijos polius turi turėti skiriamąjį įtaisą.




Gaisro pavojus dėl perkaitimo.

Prietaisą prijungę prie sudėtinių kištukinių lizdų ir ilgintuvų, galite viršyti kabelio apkrovą.

Kad išvengtumėte galimų pavojų, nenaudokite ilgintuvų arba sudėtinių kištukinių lizdų.

Elektros instaliacija turi būti įrengta pagal VDE 0100.

Prietaisui jungti prie namų elektros tinklo saugumo sumetimais rekomenduojama naudoti  tipo liekamosios srovės apsauginį išjungiklį (RCD).

Pažeistas maitinimo laidas gali būti keičiamas tik to paties tipo specialiu maitinimo laidu (galima įsigyti “Miele” garantinės priežiūros skyriuje). Saugumo sumetimais keitimą gali atlikti tik kvalifikuotas specialistas arba “Miele” garantinės priežiūros skyriaus darbuotojas.

Daugiau informacijos apie nominalią imamąją galią ir atitinkamus saugiklius ieškokite naudojimo instrukcijoje arba specifikacijų lentelėje. Šiuos duomenis palyginkite su elektros jungties duomenimis pastatymo vietoje. Kilus abejonų, pasikonsultuokite su elektriku.

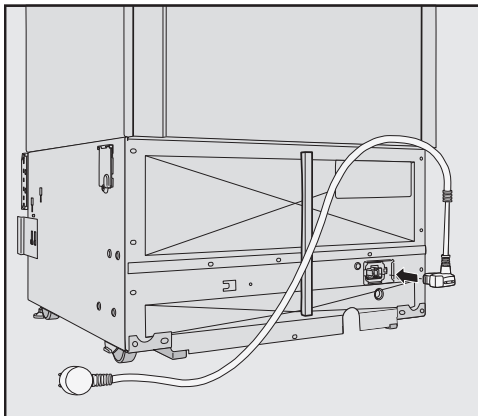
Galimas epizodinis arba nepertraukiamas eksploatavimas naudojant autonominę arba tinklo sinchroninę elektros tiekimo sistemą (pavyzdžiui, autonomniais elektros tinklais, rezervinėmis sistemomis). Eksploatavimo sąlyga – elektros tiekimo sistema turi atitikti EN 50160 arba panašių standartų nustatytąsias vertes.

Namų elektros instaliacijos sistemoje ir šiame “Miele” produkte numatytų saugos priemonių funkcijos ir veikimo principas turi būti užtikrinami veikiant autonominiu ir ne tinklo sinchroniniu režimu arba pakeisti lygiavertėmis įrengimo priemonėmis. Kaip, pavyzdžiui, aprašyta naujausiose VDE-AR-E 2510-2 taikymo taisyklėse.

# Įrengimas

---

## Šaldymo prietaiso jungimas



- Prietaiso kištuką įstatykite užpakalinėje šaldymo prietaiso pusėje.

Atkreipkite dėmesį, kad kištukas užsifiksuotų.

- Įstatykite į lizdą šaldymo prietaiso kištuką.

Prietaisas prijungtas prie maitinimo tinklo.

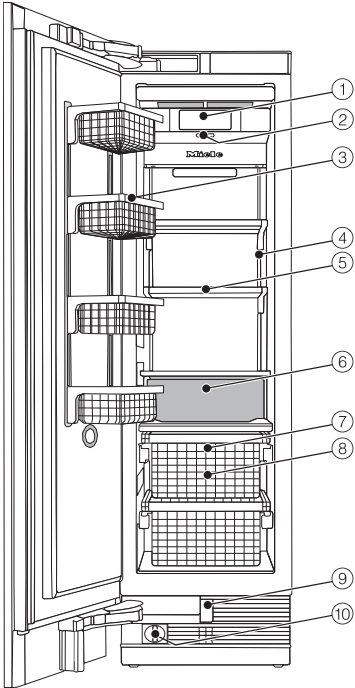
## Energijos taupymas

	<b>Įprastas energijos suvartojimas</b>	<b>Padidėjęs energijos suvartojimas</b>
<b>Pastatymas ir techninė priežiūra</b>	Vėdinamose patalpose.	Uždarose nevėdinamose patalpose.
	Apsaugotas nuo tiesioginių saulės spindulių.	Neapsaugotas nuo tiesioginių saulės spindulių.
	Ne prie šilumos šaltinių (radiatorių, viryklės).	Prie šilumos šaltinių (radiatorių, viryklės).
	Idealiroje apie 20 °C kambario temperatūroje.	Aukštoje, nuo 25 °C kambario temperatūroje.
	Neuždenkite ventiliacijos angų ir reguliariai valykite dulkes.	Vėdinimo angos uždenktos arba pilnos dulkių.
<b>Temperatūros nustatymas</b>	Šaldiklio zona – 18 °C.	Nustačius žemą temperatūrą: kuo žemesnė šaldiklio zonos temperatūra, tuo didesnis energijos suvartojimas!

## Energijos taupymas

	<b>Įprastas energijos suvartojimas</b>	<b>Padidėjęs energijos suvartojimas</b>
<b>Naudojimas</b>	Stalčių ir lentynų išdėstymas toks pat, kaip ir pristatymo metu.	
	Prietaiso dureles atidarykite tik jeigu reikia ir tik trumpam. Maisto produktus laikykite tinkamai išrūšiuotus.	Dažnai varstant prietaiso dureles arba laikant jas atidarytas, prarandamas šaltis, į vidų patenka šilto oro. Šaldymo prietaisas šaldo dar intensyviau, pailgėja kompresoriaus veikimo laikas.
	Eidami apsipirkti, pasiimkite šaltkreipšį, o grįžę namo, maisto produktus iš karto sudėkite į prietaisą. Šaldymo prietaise nevėsinkite šiltų patiekalų arba gėrimų.	Šilti patiekalai ir iki išorės temperatūros sušilę maisto produktai atiduoda į prietaisą šilumą. Šaldymo prietaisas šaldo dar intensyviau, pailgėja kompresoriaus veikimo laikas.
	Dėkite supakuotus maisto produktus.	Dėl skysčių garavimo ir kondensato susidarymo šaldiklio zonoje prarandamas šaldymo našumas.
	Neperpildykite lentynų, kad galėtų cirkuliuoti oras.	Dėl pablogėjusios oro cirkuliacijos prarandamas šaltis.

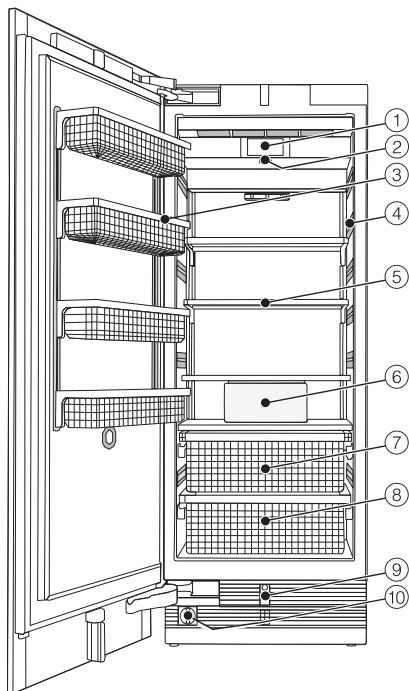
## F 2412 Vi, F 2413 Vi



- ① Ekranas
- ② Įjungimo / išjungimo jungiklis
- ③ Lentyna prietaiso durelėse
- ④ Vidaus apšvietimas
- ⑤ Lentynos
- ⑥ Ledo kubelių gaminimo aparatas
- ⑦ Ledo kubelių indas
- ⑧ Šaldymo krepšiai
- ⑨ Automatinis durelių atidarymas (“Push2open” / “Pull2open”)
- ⑩ Vandens filtras

# Prietaiso aprašas

## F 2802 Vi, F 2812 Vi, F 2902 Vi, F 2912 Vi



- ① Ekranas
- ② Įjungimo / išjungimo jungiklis
- ③ Lentyna prietaiso durelėse
- ④ Vidaus apšvietimas
- ⑤ Lentynos
- ⑥ Ledo kubelių gaminimo aparatas
- ⑦ Ledo kubelių indas
- ⑧ Šaldymo krepšiai
- ⑨ Automatinis durelių atidarymas ("Push2open" / "Pull2open")
- ⑩ Vandens filtras



## Pagrindinis ekranas




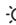

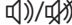

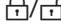



- ① “SuperFrost” rodmuo (matomas tik įjungus “SuperKühlen” funkciją)
- ② Temperatūros indikatorius (rodo nustatytą temperatūrą)
- ③ Jutiklinis mygtukas 🌡️ skirtas temperatūros nustatymui
- ④ “Miele@home” prisijungimo būsenos rodmuo (matomas tik jeigu suaktyvinta “Miele@home” funkcija)
- ⑤ Nustatymų režimo jutiklinis mygtukas ⚙️, naudojamas pasirinkti įvairias funkcijas nustatymų režime

# Prietaiso aprašas

---

## Nustatymų režimas

Nustatymų režime galite pasirinkti įvairias šaldymo prietaiso funkcijas arba pakeisti tam tikrus nustatymus ir savo šaldymo prietaisą pritaikyti prie asmeninių poreikių.

Simbolis		Funkcija
	“Sprache”	nustatyti
	“Display-Helligkeit”	nustatymas (nuo tamsiau iki šviesiau)
	“Farbschema”	nustatymas (tamsiau arba šviesiau)
	“Signaltöne”	nustatyti garso stiprumą arba visiškai išjungti “Signaltöne” (pvz., durelių įspėjamojo signalo)
	“Tastenton”	nustatyti garso stiprumą arba visiškai išjungti “Tastenton”
°F/°C	“Temperatureinheit”	nustatyti (° Celsijaus arba ° Farenheito laipsnius)
	“Tastensperre”	įjungti arba išjungti (žr. skyrių “Kitų nustatymų pasirinkimas”)
	“Eco Modus”	įjungti arba išjungti (žr. skyrių “Kitų nustatymų pasirinkimas”)
	“Selbsttest”	sistema paleidžiama iš naujo, tikrinama, ar nėra trikčių arba gedimų (žr. skyrių “Kitų nustatymų pasirinkimas”)
	“Türassistent”	(“Push2open” arba “Pull2open”) įjungti arba išjungti (žr. skyrių “Kitų nustatymų pasirinkimas”)

@	“Miele@home”	įdiegti, išaktyvinti arba patikrinti prisijungimo būseną (žr. skyrių “Kitų nustatymų pasirinkimas”)
■*	“Messeschaltung”	išjungti * (rodomas tik jeigu įjungtas “Messeschaltung” žr. skyrių “Kitų nustatymų pasirinkimas”)
📄	“Werkeinstellungen”	gamyklinių nustatymų atkūrimas (žr. skyrių “Kitų nustatymų pasirinkimas”)
🔌	“Ausgabeeinheit”	įjungti arba išjungti ledo kubelių gaminimo aparatą (žr. skyrių “Ledo kubelių gaminimas”)
⏸	“Sabbat Modus”	įjungti arba išjungti (žr. skyrių “Kitų nustatymų pasirinkimas”)
🌐	“Wasserfilter Anzeige”	įjungti, išjungti arba atkurti (žr. skyrių “Kitų nustatymų pasirinkimas”)

## Nustatymų režimo simboliai ⚙

</>	naršyti nustatymų režime arba pasirinkti nustatymą
-/+	keisti nustatymą (pvz., ekrano ryškumą)
“OK”	patvirtinti nustatymą
↩	išeiti iš meniu lygmens

# Priedai

## Kartu tiekiami priedai

### Prietaiso kištukas

#### Vandens filtras (“IntensiveClear” tankusis filtras)

Šaldymo prietaisas tiekiamas su vandens filtru, kuris išvalo ledo kubelių gaminimui naudojamą vandentiekio vandenį.

“IntensiveClear” tankiojo filtro nebūtina keisti, pakanka tik išvalyti (žr. skyriaus “Valymas ir priežiūra” poskyrį “Vandens filtro (“IntensiveClear” tankiojo filtro) keitimas”).

### Pasirenkamieji priedai

“Miele” asortimente yra įvairiausių pagalbinių priedų ir valymo bei priežiūros priemonių, pritaikytų šaldymo prietaisui.

#### Daugiafunkcė mikropluošto šluostė

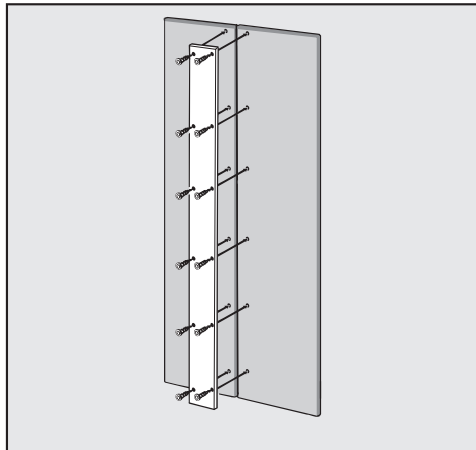
Mikropluošto šluoste nuvalomi pirštų atspaudai ir maži nešvarumai nuo nerūdijančiojo plieno priekinės dalies, prietaiso skydų, langų, baldų, automobilių stiklų ir t. t.

#### Nerūdijančiojo plieno priekinės dalies apdaila

Nerūdijančiojo plieno prietaiso priekinė dalis užtikrina aukštos kokybės išorinį dizainą.

Papildomai galima įsigyti nerūdijančiojo plieno rankenėles ir cokolio skydelį.

## Kasetinių baldų fasadų metalinis skydelis



Jeigu vietoje vienos priekinės baldo dalies ketinate montuoti dvi, jas būtina sujungti tarpusavyje metaliniu skydeliu.

### “Side-by-side” montavimo rinkinys

Jeigu ketinate vieną šalia kito montuoti du arba kelis šaldymo prietaisus, jums reikės “Side-by-side” montavimo rinkinio (žr. skyriaus “Montavimas” poskyrį “Side-by-side”).

### Lanksto laikiklis

Jeigu ketinate keisti savo prietaiso durelių atidarymo kryptį, turėsite permontuoti viršutines cokolio vėdinimo grotelės. Jums reikės naujo lanksto laikiklio.

Tą gali padaryti tik garantinio aptarnavimo skyrius!

Pasirenkamuosius priedus galite užsisakyti "Miele" interneto parduotuvėje. Šiuos gaminius galite įsigyti "Miele" klientų aptarnavimo tarnyboje (žr. šios naudojimo instrukcijos pabaigą) arba pas "Miele" specializuotą prekybininką.

# Pirmasis paleidimas

## Prieš naudojant pirmą kartą

Pristačius prietaisą, palikite jį maždaug 1 val., tada galite prijungti. Tai padės išvengti galimų prietaiso veikimo sutrikimų.

## Įpakavimo medžiagos

- Iš vidinio skyriaus pašalinkite visą įpakavimo medžiagą.

**Prieš** įjungdami prietaisą, būtinai pašalinkite visas pakavimo medžiagas, nulupkite lipnią plėvelę. Nuo šaltų paviršių plėvelė sunkiau nusilups.


## Valymas

Laikykitės nurodymų, pateiktų skyriuje “Valymas ir priežiūra”.

- Išvalykite spintos vidų ir priedus.

## Tinkamo pagalbinio durelių atidarymo mechanizmo (“Push2open” / “Pull2open”) pasirinkimas

Pagalbinis durelių atidarymo mechanizmas padės atidaryti prietaiso dureles.

Galite rinktis “Push2open” arba “Pull2open” pagalbinį durelių atidarymo mechanizmą (žr. skyriaus “Kitų nustatymų pasirinkimas” poskyrį “Tūrassistent ”).

Gamykloje nustatytas “Push2open” pagalbinis durelių atidarymo mechanizmas.

- Pasirinkite pagalbinį durelių atidarymo mechanizmą “Pull2open”, jeigu jūsų prietaiso durelės yra su rankenėle.
- Pasirinkite pagalbinį durelių atidarymo mechanizmą “Push2open”, jeigu jūsų prietaiso durelės yra be rankenėlių.

## “Miele@home”

Jūsų šaldymo prietaise integruotas WLAN modulis.

Gamykliniuose nustatymuose tinklo konfigūravimo funkcija yra išjungta.

Naudojimui jums reikės:

- WLAN tinklo,
- “Miele” programėlės,
- “Miele” naudotojo paskyros. Naudotojo paskyrą galite susikurti “Miele” programėlėje.

“Miele” programėlėje pateiktos nuorodos padės sujungti šaldymo prietaisą ir namų WLAN tinklą.

Šaldymo prietaisą integravę į namų WLAN tinklą, galėsite pasinaudoti šiomis programėlės funkcijomis:

- peržiūrėti informaciją apie šaldymo prietaiso veikimą,
- pakeisti savo šaldymo prietaiso nustatymus.

Šaldymo prietaisą prijungus prie WLAN tinklo, padidės energijos sąnaudos, net jeigu išjungsite prietaisą.

Patikrinkite, ar prietaiso pastatymo vietoje pakankamai stiprus WLAN tinklo signalas.

## WLAN ryšio pasiekiamumas

WLAN ryšys dalinasi dažnio diapazonu su kitais prietaisais (pvz., mikrobangų krosnelėmis, nuotoliniu būdu valdomais žaislais). Galimi laikini arba nuolatiniai ryšio sutrikimai. Todėl gali nepavykti užtikrinti nuolatinį siūlomų funkcijų pasiekiamumą.

## “Miele@home” prieinamumas

Galimybė naudoti “Miele” programėlę priklauso nuo “Miele@home” paslaugos prieinamumo jūsų šalyje.

“Miele@home” paslauga veikia ne visose šalyse.

Daugiau informacijos apie paslaugą ieškokite tinklalapyje [www.miele.com](http://www.miele.com).

## “Miele” taikomoji programa

“Miele” taikomąją programą galite nemokamai atsisiųsti iš “Apple App Store”<sup>®</sup> arba iš “Google Play Store”<sup>™</sup>.



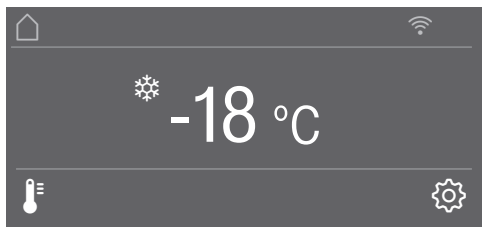
# Pirmasis paleidimas

## Šaldymo prietaiso valdymas

Jutiklinį ekraną galite subraižyti smailiais arba aštriais daiktais, pavyzdžiui, pieštukais.


Lieskite jutiklinį ekraną tik pirštais.


Jeigu jūsų pirštai šalti, gali būti, kad jutiklinis ekranas nereaguos.




Po temperatūros indikatoriumi esančius jutiklinius mygtukus galima tiesiogiai **pasirinkti** palietus, simboliai ir tekstai temperatūros indikatoriuje arba virš jo bus tik **rodomi**.


## Nustatymų režimas

Nustatymų režime  galite pasirinkti įvairias šaldymo prietaiso funkcijas arba pakeisti tam tikrus nustatymus (žr. skyrių "Kitų nustatymų pasirinkimas").

- Norėdami patekti į nustatymų režimą, palieskite jutiklinį mygtuką .
- Jutikliniais mygtukais < ir > pasirinkite funkciją, kurios nustatymus ketinate pakeisti.
- Patvirtinkite savo pasirinkimą mygtuku "OK".
- Galite pasinaudoti jutikliniais mygtukais < ir > arba mygtukais + ir – ir pakeisti nustatymus.
- Patvirtinkite savo pasirinkimą mygtuku "OK".

**Atitinkama spalva** visada žymi **pasirinktą** nustatymą, jį galima iš karto patvirtinti mygtuku "OK".

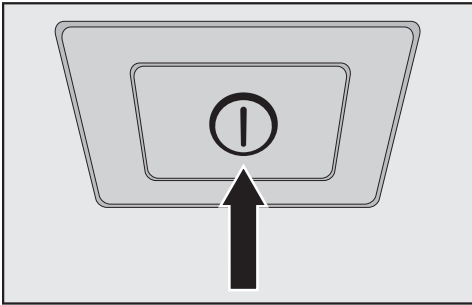
- Jeigu norite sugrįžti į ankstesnį meniu arba sustabdyti procesą, palieskite jutiklinį mygtuką .

Kiekvienas ekrano bakstelėjimas patvirtinamas garsiniu signalu. Mygtukų garsinius signalus galite išjungti nustatymų režime .



## Pirmasis paleidimas

- Atidarykite prietaiso dureles.





- Įjunkite šaldymo prietaisą įjungimo ir išjungimo mygtuku.

Įjungimo ir išjungimo mygtukas yra po ekranu.

Prietaisas pradeda šaldyti, o atidarius prietaiso dureles, įsijungia vidaus apšvietimas.


Prietaiso ekrane rodoma "Miele".

- Prietaisą įjungus pirmą kartą, būsite paraginti pasirinkti atitinkamus nustatymus:
  - Nustatyti "Sprache" (jeigu netyčia pasirinkote ne tą "Sprache", grįžkite į nustatymų režimą  ir, orientuodamiesi pagal vėliavėlę , nustatykite savo šalies kalbą).
  - Nustatyti "Temperatureinheit": "°C" (Celsijaus laipsniai) arba "°F" (Farenheito laipsniai).
  - "Miele@home einrichten":
- Pasirinkite "weiter", jeigu "Miele@home" ketinate pradėti dabar. Toliaus etapai rodomi krane ir "Miele" programėlėje.

Šaldymo prietaisą sėkmingai prijungus prie WLAN tinklo, prietaiso ekrane rodoma "Verbindung erfolgreich hergestellt".

- Patvirtinkite veiksma mygtuku "OK".

Jeigu prisijungta prie WLAN tinklo, ekrane rodoma .

- Pasirinkite "überspringen", jeigu "Miele@home" diegimą ketinate atidėti vėlesniam laikui.
- Jeigu norite sugrįžti į ankstesnį meniu, palieskite jutiklinį mygtuką .

Ekrane rodomas pranešimas "Erstinbetriebnahme erfolgreich abgeschlossen".

- Pirmąjį paleidimą patvirtinkite mygtuku "OK".

Ekrane rodomas pagrindinis ekranas (žr. skyriaus "Prietaiso aprašymas" poskyrį "Pagrindinis ekranas").

Pirmojo paleidimo negalima nutraukti. Jį galima nutraukti tik išjungus prietaisą. Pakartotinai įjungus prietaisą, turėsite užbaigti pirmąjį paleidimą.

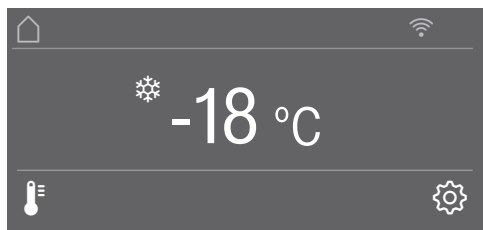
# Šaldymo prietaiso įjungimas ir išjungimas

## Šaldymo prietaiso įjungimas

- Atidarykite prietaiso dureles.
- Įjunkite šaldymo prietaisą įjungimo ir išjungimo mygtuku.

Prietaisas pradeda šaldyti, o atidarius prietaiso dureles, įsijungia vidaus apšvietimas.

Prietaiso ekrane rodoma "Miele", tada įsijungia pagrindinis ekranas:



Pirmą kartą įjungus arba kol šaldiklyje nusistovės nustatyta temperatūra, ekrane rodomas pranešimas "Gefriertemperatur war zu hoch. Max. Temperatur: °C".

Nuskamba įspėjamasis signalas.


- Patvirtinkite pranešimą mygtuku "OK".

Įspėjamasis signalas nutyla, o ekrane užgęsta pranešimas.

Gali būti, kad po tam tikro trumpo laiko ekrane ir vėl bus rodomas pranešimas.

Kai tik šaldiklyje bus pasiekta nustatyta temperatūra, nutils įspėjamasis signalas, ekrane užges pranešimas.

Kad temperatūra būtų pakankamai žema, prieš pirmą kartą sudėdami maisto produktus, šaldymo prietaisą kelias valandas palikite veikti tuščią. Maisto produktus sudėkite į šaldiklį tik kai bus pasiekta pakankamai žema temperatūra (bent  $-18\text{ °C}$ ).

 Pavojus pažeisti prietaisą dėl didelės oro drėgmės!

Dėl didelės oro drėgmės ant prietaiso išorinių sienelių gali formuotis kondensatas. Kondensatas gali sukelti prietaiso ir išorinių sienelių koroziją. Kad to išvengtumėte, šaldymo prietaisą statykite gerai vėdinamoje, sausoje patalpoje su įrengta oro kondicionavimo sistema.

Nejunkite šaldymo prietaiso, jeigu ketinate ilgesniam laikui išvykti.

Nepalikite ilgesnį laiką šaldymo prietaiso veikti be priežiūros.

## Šaldymo prietaiso išjungimas

- Paspauskite įjungimo / išjungimo mygtuką ir išjunkite šaldymo prietaisą.


Išsijungia šaldymas ir vidaus apšvietimo sistema.

**Svarbu:** Jeigu šaldymo prietaisas yra išjungtas jungikliu, jis nėra išjungtas iš maitinimo tinklo!

## Jeigu ketinate išvykti ilgesniam laikui

Jei ilgesnį laiką neketinate naudoti šaldymo prietaiso,

- išjunkite prietaisą;
- ištraukite iš tinklo kištuką arba išjunkite namo elektros instaliacijos saugiklį.

 Užšalus vandens įleidimo vamzdeliui, prietaisas gali sugesti!

Jeigu veikimo metu vandens tiekimas yra uždarytas, bet neišjungtas ledo kubelių gaminimo aparatas, gali užšalti vandens įleidimo vamzdelis.

Jeigu uždarėte vandens tiekimą, išjunkite ir ledo kubelių gaminimo aparatą (pvz., atostogų metu).


- Užsukite vandens čiaupą (likus 3 valandoms iki prietaiso išjungimo – taip išvengsite pelėsio susidarymo dėl užsistovėjusio vandens).
- Ištuštinkite ledo kubelių indą.
- Išvalykite šaldymo prietaisą.
- Išvalykite vandens filtrą.
- Palikite atidarytas dureles, kad prietaisas išsivėdintų ir neatsirastų nemalonaus kvapo.


Jeigu, išvykdami ilgesniam laikui, šaldymo prietaisą išjungsitė, bet jo neišvalysitė ir paliksitė uždarytas dureles, gali atsirasti pelėsis.


Būtinai išvalykite šaldymo prietaisą.

## Kitų nustatymų parinkimas

---


Nustatymų režime  galite pasirinkti įvairias šaldymo prietaiso funkcijas arba pakeisti tam tikrus nustatymus ir savo šaldymo prietaisą pritaikyti prie asmeni- nių poreikių.


Toliau aprašomos tik tos nustatymų režimo funkcijos , kurioms būtinas tolesnis paaiškinimas.

Kol įjungtas nustatymų režimas , automatiškai slopinamas durelių ir kiti įspėjamieji signalai.

Ekranas trumpam atrakinamas, galite pasirinkti norimą nustatymą. Uždarydami prietaiso dureles, vėl aktyvinsite mygtukų blokatorius.

### “Tastensperre” / įjungimas ir išjungimas

Aktyvinta “Tastensperre” funkcija apsaugos nuo neplanuoto temperatūros reguliavimo arba nuo neplanuotų pakeitimų nustatymų režime .

- Nustatymų režime  jutikliniais mygtukais < ir > pasirinkite “Tastensperre” ir patvirtinkite mygtuku “OK”.
- Jutikliniais mygtukais < ir > “ein” arba “aus” įjunkite mygtukų blokatorių ir patvirtinkite mygtuku “OK”.
- Uždarius prietaiso dureles, bus aktyvintas mygtukų blokatorius.

Įjungtas mygtukų blokatorius nebus rodomas ekrane.


Jeigu pasirinksite jutiklinį mygtuką, kol įjungtas mygtukų blokatorius, ekrane bus rodomas pranešimas “Zum Eingel- gen OK-Taste 6 Sekunden gedrückt halten”.


- Vadovaukitės ekrane pateiktais nurodymais.

### “Eco Modus” įjungimas arba išjungimas


Jeigu, pvz., atostogų metu, didelis šaldymo našumas nėra būtinas, bet nenorite visiškai išjungti šaldymo prietaiso, rekomenduojame įjungti “Eco Modus”. Prietaisą naudojant “Eco Modus”, energijos sąnaudos bus žemesnės nei įprastai.


Šaldiklio zonoje palaikoma  $-16\text{ }^{\circ}\text{C}$  temperatūra.

Jeigu įjungta funkcija “SuperFrost” , aktyvius “Eco Modus”, funkcija išjungiamą.

- Nustatymų režime  jutikliais mygtukais < ir > pasirinkite “Eco Modus” ir patvirtinkite mygtuku “OK”.
- “Eco Modus” įjunkite jutikliais mygtukais < ir > “ein” arba “aus” ir patvirtinkite mygtuku “OK”.

Įjungus “Eco Modus”, ekrane pasikeis temperatūra.

**Patarimas:** Funkciją “Eco Modus” galite išjungti tiesiogiai pakeitę temperatūrą  (žr. skyriaus “Tinkama temperatūra” poskyrį “Temperatūros nustatymas”).

 Vartojant sugedusius produktus, kyla pavojus sveikatai.

Nuolat palaikoma aukštesnė negu  $-18\text{ }^{\circ}\text{C}$  temperatūra gali neigiamai veikti maisto produktų tinkamumo vartoti terminą ir kokybę.

Funkciją “Eco Modus” visada naudokite tik tam tikrą ribotą laiką.



Prieš įjungdami funkciją “Eco Modus” patikrinkite, ar šaldiklyje sudėti maisto produktai jau pakankamai sušalę. Jeigu įjungta funkcija “Eco Modus”, jokių būdu nešaldykite naujų maisto produktų.

## Kitų nustatymų parinkimas

---

### “Selbsttest” vykdymas


Jeigu jums atrodo, kad šaldymo prietaisas veikia netinkamai ir norite patikrinti, ar nėra veikimo sutrikimų, atlikite “Selbsttest”.

- Nustatymų režime  jutikliniais mygtukais < ir > pasirinkite “Selbsttest” ir patvirtinkite mygtuku “OK”.
- Jeigu norite sustabdyti procesą, palieskite jutiklinį mygtuką .

“Selbsttest” pradedamas, tikrinama, ar šaldymo prietaise nėra trikčių arba gedimų.

- Jeigu prietaiso diagnostikos metu nebuvo rasta jokių trikčių arba gedimų, ekrane rodomas pranešimas “System Neustart”.
- Jeigu prietaiso diagnostikos metu buvo rasta trikčių arba gedimų, ekrane rodomas pranešimas.

Papildomai nuskamba įspėjamasis signalas.

- Jei įspėjamasis signalas jums trukdo, galite jį išjungti mygtuku .
- Pasižymėkite rodomą (-us) klaidos pranešimą (-us).
- Susisieki su garantinio aptarnavimo skyriumi ir informuokite apie rodomą (-us) klaidų pranešimą (-us).
- Paspauskite “OK” ir patvirtinkite pranešimą.

Ekrane rodomas pranešimas “System Neustart”.

Šaldymo prietaisas trumpam išsijungia ir vėl įsijungia.

Ekrane rodomas pranešimas “Selbsttest abgeschlossen”.

- Paspauskite “OK” ir patvirtinkite pranešimą.

Ekrane rodomas pagrindinis ekranas.

### “Türassistant” įjungimas


Galite rinktis vieną iš dviejų pagalbinių durelių atidarymo mechanizmų

“Push2open” ir “Pull2open”.

Gamykloje nustatytas “Push2open” pagalbinis durelių atidarymo mechanizmas.

Jeigu jūsų baldų durelės be rankenėlių, naudokite pagalbinį durelių atidarymo mechanizmą “Push2open”. Lengvai spustelėjus, durelės atidaromos automatiškai.


Jeigu jūsų baldų durelės be rankenėlių, naudokite pagalbinį durelių atidarymo mechanizmą “Pull2open”. Prietaiso durelės atsidaro lengvai, nereikia naudoti jėgos.

 Pavojus pažeisti prietaisą per anksti uždarius prietaiso dureles!


Jeigu įjungtas pagalbinis durelių atidarymo mechanizmas, pakartotinis išankstinis prietaiso durelių uždarymas gali sukelti prietaiso funkcijų sutrikimus.

Nebandykite sulaikyti arba uždaryti prietaiso durelių, kol veikia automatinio durelių atidarymo mechanizmas. Jeigu uždarėte dureles, palikite jas 5 minutes uždarytas. Automatinis durelių atidarymas vėl veiks kaip įprastai.

### “Push2open” įjungimas


- Nustatymų režime  jutikliniais mygtukais < ir > pasirinkite “Türassistant” ir patvirtinkite mygtuku “OK”.
- Jutikliniais mygtukais < ir > pasirinkite “Modus” ir patvirtinkite mygtuku “OK”.


- Jutikliniais mygtukais < ir > pasirinkite “Push2open” ir patvirtinkite mygtuku “OK”.

- Norėdami grįžti į ankstesnį meniu, palieskite jutiklinį mygtuką .

### – Intensyvumo nustatymas

Papildomai galite nustatyti funkcijos “Push2open” intensyvumą. Kuo mažesnis intensyvumas nustatytas, tuo mažiau jėgos reikės panaudoti spaudžiant prietaiso dureles.

- Nustatymų režime  jutikliniais mygtukais < ir > pasirinkite “Türassistant” ir patvirtinkite mygtuku “OK”.

- Nustatymų režime  jutikliniais mygtukais < ir > pasirinkite “Intensität” ir patvirtinkite mygtuku “OK”.



- Jutikliniais mygtukais < ir > pasirinkite tinkamą intensyvumą (“niedrig”, “mittel”, “hoch”) ir patvirtinkite mygtuku “OK”.

## Kitų nustatymų parinkimas

---



### – Trukmės ir “AutoClose” nustatymas

Galite nustatyti trukmę, kiek laiko durelės bus atidarytos, kol jos vėl savarankiškai uždarys.

- Nustatymų režime  jutikliniais mygtukais < ir > pasirinkite “Türassistent” ir patvirtinkite mygtuku “OK”.
- Nustatymų režime  jutikliniais mygtukais < ir > pasirinkite “AutoClose” ir patvirtinkite mygtuku “OK”.
- Jutikliniais mygtukais + ir – pasirinkite tinkamą trukmę (5–30 sekundžių) ir patvirtinkite mygtuku “OK”.



Apsauga nuo netyčinio atidarymo: jeigu prietaiso durelių neatidarysite, praėjus nustatytam laiko tarpui, jos uždarys automatiškai.

### “Pull2open” įjungimas

- Nustatymų režime  jutikliniais mygtukais < ir > pasirinkite “Türassistent” ir patvirtinkite mygtuku “OK”.
- Jutikliniais mygtukais < ir > pasirinkite “Modus” ir patvirtinkite mygtuku “OK”.
- Jutikliniais mygtukais < ir > pasirinkite “Pull2open” ir patvirtinkite mygtuku “OK”.
- Norėdami grįžti į ankstesnį meniu, palieskite jutiklinį mygtuką .



### – Intensyvumo nustatymas

Papildomai galite nustatyti funkcijos “Pull2open” intensyvumą. Kuo mažesnį intensyvumą nustatysite, tuo mažiau jėgos reikės panaudoti atidarant prietaiso dureles.

- Nustatymų režime  jutikliniais mygtukais < ir > pasirinkite “Türassistent” ir patvirtinkite mygtuku “OK”.
- Nustatymų režime  jutikliniais mygtukais < ir > pasirinkite “Intensität” ir patvirtinkite mygtuku “OK”.
- Jutikliniais mygtukais < ir > pasirinkite tinkamą intensyvumą (“niedrig”, “mittel”, “hoch”) ir patvirtinkite mygtuku “OK”.



### “Türassistent” išjungimas

- Nustatymų režime  jutikliniais mygtukais < ir > pasirinkite “Türassistent” ir patvirtinkite mygtuku “OK”.
- Jutikliniais mygtukais < ir > pasirinkite “Modus” ir patvirtinkite mygtuku “OK”.
- Jutikliniais mygtukais < ir > pasirinkite “aus” ir patvirtinkite mygtuku “OK”.
- Norėdami grįžti į ankstesnį meniu, palieskite jutiklinį mygtuką .


### “Miele@home”

#### “Miele@home” diegimas

Pranešimas “Miele@home einrichten” rodomas tik tuo atveju, jeigu šaldymo prietaisas dar neprijungtas prie WLAN namų tinklo.

- Prijunkite savo šaldymo prietaisą, kaip aprašyta skyriuje “Pirmasis paleidimas”.

#### “Miele@home” išjungimas

- Nustatymų režime  jutikliniais mygtukais < ir > pasirinkite “Miele@home” ir patvirtinkite mygtuku “OK”.
- Jutikliniais mygtukais < ir > pasirinkite “deaktivieren” ir patvirtinkite mygtuku “OK”.

Ekrane rodomas pranešimas “Deaktivierung erfolgreich”.

- Paspauskite “OK” ir patvirtinkite pranešimą.


Jūsų šaldymo prietaisas atjungtas nuo WLAN tinklo.

Užgęsta simbolis .

# Kitų nustatymų parinkimas

## “Miele@home” aktyvinimas

Jeigu “Miele@home” prieš tai jau buvo aktyvintas ir vėliau ryšys buvo išjungtas, turite dar kartą aktyvinti prietaiso jungimą prie tinklo.


- Nustatymų režime  jutikliniais mygtukais < ir > pasirinkite “Miele@home” ir patvirtinkite mygtuku “OK”.
- Jutikliniais mygtukais < ir > pasirinkite “aktivieren” ir patvirtinkite mygtuku “OK”.

Ekrane rodomas pranešimas “Aktivierung erfolgreich”.





- Paspauskite “OK” ir patvirtinkite pranešimą.

Jeigu prisijungta prie WLAN tinklo, ekrane rodoma .

## WLAN ryšio stiprumo patikrinimas


- Nustatymų režime  jutikliniais mygtukais < ir > pasirinkite “Miele@home” ir patvirtinkite mygtuku “OK”.
- Jutikliniais mygtukais < ir > pasirinkite “Verbindungsstatus” ir patvirtinkite mygtuku “OK”.

Ekrane rodoma informacija apie WLAN ryšio stiprumą:

-  prisijungta: stiprus signalas,
-  prisijungta: vidutinio stiprumo signalas,
-  prisijungta: silpnas signalas,
-  prisijungta: nėra signalo.

## “Miele@home” pakartotinis diegimas

Jeigu pasikeitė Jūsų WLAN tinklas, savo prietaise galite iš naujo įdiegti “Miele@home” funkciją.


- Nustatymų režime  jutikliniais mygtukais < ir > pasirinkite “Miele@home” ir patvirtinkite mygtuku “OK”.
- Jutikliniais mygtukais < ir > pasirinkite “Neu einrichten” ir patvirtinkite mygtuku “OK”.

Ekrane rodomas pranešimas “Konfiguration zurücksetzen?”.

- Jutikliniais mygtukais < ir > pasirinkite “ja” arba “nein” ir patvirtinkite mygtuku “OK”.

## Tinklo konfigūracijos atkūrimas


Atkurkite šaldymo prietaiso gamyklinius nustatymus, jeigu ketinate prietaisą utilizuoti, parduoti arba jeigu ketinate eksploatuoti naudotą prietaisą. Bus atkurta gamyklinė tinklo konfigūracija, o iš prietaiso pašalinti visi asmeniniai duomenys. Tokiu atveju buvęs prietaiso savininkas neturės prieigos prie prietaiso.

- Atkurkite gamyklinius šaldymo prietaiso nustatymus, kaip nurodyta skyriuje “Nustatymai pristatymo metu” .

### “Messeschaltung” ■ išjungimas

Parodomasis režimas leidžia pardavėjui pademonstruoti prietaiso veikimą **nejungiant šaldymo**. Naudojant namuose, šio nustatymo nereikės.

Jeigu gamykloje buvo įjungtas parodomasis režimas, ekrane rodoma ■.

- Nustatymų režime  jutikliniais mygtukais < ir > pasirinkite “Messeschaltung” ir patvirtinkite mygtuku “OK”.

Ekrane rodomas pranešimas “Zur Deaktivierung OK-Taste 4 Sekunden lang drücken”.

- Vadovaukitės ekrane pateiktais nurodymais.

Ekrane rodomas atvirkštinis skaičiavimas “Deaktivierung der Messeschaltung in Sekunden”.

Ekrane rodomas pranešimas “Messeschaltung deaktiviert. Gerät kühlt”.

- Paspauskite “OK” ir patvirtinkite pranešimą.

Ekrane rodomas pagrindinis ekranas.


## Kitų nustatymų parinkimas

---

### Gamyklinių nustatymų atkūrimas

Galite atkurti gamyklinius šaldymo prietaiso nustatymus.

Atkurkite šaldymo prietaiso gamyklinius nustatymus, jeigu ketinate prietaisą utilizuoti, parduoti arba jeigu ketinate eksploatuoti naudotą prietaisą. Bus atkurta gamykinė tinklo konfigūracija, o iš prietaiso pašalinti visi asmeniniai duomenys. Toliau atveju buvęs prietaiso savininkas neturės prieigos prie prietaiso.

- Nustatymų režime  jutikliniais mygtukais < ir > pasirinkite “Werkeinstellungen” ir patvirtinkite mygtuku “OK”.
- Jutikliniais mygtukais < ir > pasirinkite “zurücksetzen” ir patvirtinkite mygtuku “OK”.

Netrukus ekrane vėl bus rodomas pranešimas “Einstellungen zurückgesetzt”.

- Paspauskite “OK” ir patvirtinkite pranešimą.




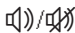

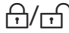






Iš naujo pradamas pirmasis paleidimas (žr. skyriaus “Pirmasis paleidimas” poskyrį “Pirmojo paleidimo vykdymas”).

Atkuriamos šios šaldymo prietaiso nustatymų vertės:

## Kitų nustatymų parinkimas

### Funkcija

### Nustatymas pristatymo metu

	“Sprache”	anglų kalba
	“Display-Helligkeit”	vidutinė vertė (4 iš 7 segmentų)
	“Farbschema”	tamsus
	“Signaltöne”	vidutinė vertė (4 iš 7 segmentų)
	“Tastenton”	vidutinė vertė (4 iš 7 segmentų)
° C/°F	“Temperatureinheit”	° Celsijaus
	“Tastensperre”	išjungta
	“Eco Modus”	išjungta
	“Türassistent”	“Push2open”
@	“Miele@home”	išjungta
	“Ausgabeeinheit”	įjungta
	“Sabbat Modus”	išjungta
	“Wasserfilter Anzeige”	įjungta
	“Temperatur”	-18 °C


## Kitų nustatymų parinkimas


### “Sabbat Modus” įjungimas arba išjungimas


Remiant religinius papročius, šaldymo prietaise yra “Sabbat Modus”.

Kol įjungtas “Sabbat Modus”, galėsite keisti šaldymo prietaiso nustatymus.

Reguliariai patikrinkite, ar uždarytos prietaiso durelės, nes “Sabbat Modus” režime išjungiami visi akustiniai ir vaizdiniai įspėjamieji signalai.


- Nustatymų režime  jutikliniais mygtukais < ir > pasirinkite “Sabbat Modus” ir patvirtinkite mygtuku “OK”.
- Jutikliniais mygtukais < ir > pasirinkite “ein” arba “aus” ir patvirtinkite mygtuku “OK”.

Jeigu įjungtas “Sabbat Modus”, ekrane rodomas , sumažinamas ekrano ryškumas (uždarius prietaiso dureles, ekranas nepasikeičia).


Jeigu įjungtas “Sabbat Modus”, išjungiami:

- pagalbinis durelių atidarymo mechanizmas (jeigu baldų durelės be rankenėlių, prietaiso dureles turėsite atidaryti suėmę už apatinės arba už šoninės dalies),
- apšvietimas,
- garsiniai ir vaizdiniai signalai,
- temperatūros rodymo indikatorius,
- funkcija “SuperFrost” (jei prieš tai buvo įjungta),
- ledo kubelių gaminimo aparatas (jei įjungtas).

Galima toliau naudoti:

- nustatymų režimo jutiklinį mygtuką , skirtą išjungti “Sabbat Modus”.

Po 125 val. funkcija “Sabbat Modus” automatiškai išsijungia.

 Vartojant sugedusius produktus, kyla pavojus sveikatai.

Įjungus šabo režimą, nebus rodomas galimai sutrikęs elektros srovės tiekimas, todėl maisto produktai gali apdirpti arba atitirpti. Gali sutrumpėti produktų tinkamumo vartoti terminas.

Patikrinkite maisto produktų kokybę. Patikrinkite, ar neaptirpo arba neaitirpo šaldyti produktai. Jei taip, stenkitės maisto produktus kuo greičiau suvartoti, arba prieš dar kartą sudėdami į šaldiklį, juos termiškai apdorokite (išvirkite arba iškepkite).

### “Wasserfilter Anzeige” įjungimas, išjungimas arba atkūrimas


Atsižvelgiant į pagamintų ledo kubelių kiekį, “Wasserfilter Anzeige” kas pusę metų paragins išplauti vandens filtrą. Ekране rodoma: “Wasserfilter reinigen”.

Kaip plauti vandens filtrą, žr. skyriaus “Valymas ir priežiūra” poskyryje “Vandens filtro (“IntensiveClear” tankiojo filtro) plovimas”.

Raginame pakeisti tankųjį filtrą pirmą kartą bus rodomas automatiškai, jo nebūtina specialiai įjungti.


### “Wasserfilter Anzeige” įjungimas

Jeigu “Wasserfilter Anzeige” buvo išjungta, turėsite ją papildomai įjungti.

- Nustatymų režime  jutikliniais mygtukais < ir > pasirinkite “Wasserfilter Anzeige” ir patvirtinkite mygtuku “OK”.
- Jutikliniais mygtukais < ir > pasirinkite “ein” ir patvirtinkite mygtuku “OK”.

Buvo įjungta “Wasserfilter Anzeige”.

### “Wasserfilter Anzeige” išjungimas

- Nustatymų režime  jutikliniais mygtukais < ir > pasirinkite “Wasserfilter Anzeige” ir patvirtinkite mygtuku “OK”.
- Jutikliniais mygtukais < ir > pasirinkite “aus” ir patvirtinkite mygtuku “OK”.

“Wasserfilter Anzeige” buvo išjungta.


## Kitų nustatymų parinkimas

---

### “Wasserfilter Anzeige” atkūrimas

Išplovę arba pakeitę vandens filtrą, rodmenį turite atsukti atgal “Wasserfilter Anzeige”, kad po 6 mėnesių šis ir vėl būtų rodomas.

Kol rodmens neatsuksite, šis bus rodomas vėl ir vėl.

- Nustatymų režime  jutikliniais mygtukais < ir > pasirinkite “Wasserfilter Anzeige” ir patvirtinkite mygtuku “OK”.
- Jutikliniais mygtukais < ir > pasirinkite “zurücksetzen” ir patvirtinkite mygtuku “OK”.

Ekране užgęsta pranešimas “Wasserfilter reinigen”.

“Wasserfilter Anzeige” buvo aktyvintas kitam vandens filtro plovimui.




Maisto produktu laikymui labai svarbu pasirinkti tinkamą temperatūrą. Mikroorganizmams greitai sugadina maisto produktus; to galima išvengti nustatant tinkamą laikymo temperatūrą. Temperatūra turi įtakos mikroorganizmų dauginimuisi. Krentant temperatūrai, šie procesai sulėtėja.

Norėdami užšaldyti šviežius maisto produktus ir kuo ilgiau juos laikyti, nustatykite **-18 °C** temperatūrą. Tokioje temperatūroje stabdomas mikroorganizmų dauginimasis. Temperatūrai pakilus daugiau nei **-10 °C**, prasideda mikroorganizmų sukeltas maisto produktų irimas, sutrumpėja jų galiojimo laikas. Todėl aptirpusius arba ištirpusius produktus galima vėl užšaldyti tik juos termiškai apdorojus (išvirtus arba iškeptus). Aukštoje temperatūroje žūsta dauguma mikroorganizmų.

Šaldymo prietaise pakils temperatūra, jeigu:

- dažnai varstote ar ilgiau paliekate atidarytas prietaiso dureles;
- sudėjote daug maisto produktų;
- kuo šiltesni šviežiai sudėti maisto produktai;
- kuo aukštesnė šaldymo prietaiso aplinkos temperatūra. Šaldymo prietaisas skirtas tam tikrai klimato klasei (kambario temperatūros diapazonas), kurios būtina laikytis.

## Temperatūros nustatymas

- Palieskite jutiklinį mygtuką  ir nustatykite temperatūrą.

Rodoma prieš tai nustatyta temperatūra.

- Jutikliniais mygtukais + ir – nustatykite temperatūrą. Jeigu paliesite ir laikysite mygtukus, temperatūra keisis nenutrūkstamai.
- Temperatūros nustatymą patvirtinkite mygtuku “OK” arba paskutinį kartą paspauskite mygtuką ir palaukite apie 8 sekundes. Temperatūra pasikeičia automatiškai.

**Patarimas:** Uždarius prietaiso dureles, bus patvirtinta ir perimta naujai nustatyta temperatūra.

Ekranu temperatūros indikatoriuje visada rodoma **nustatyta** temperatūra.

Jeigu pakeitėte temperatūrą, patikrinkite temperatūros indikatorių **maždaug po 6 valandų, jeigu šaldymo prietaisas mažiau pakrautas, ir maždaug po 24 valandų, jeigu šaldymo prietaisas yra visiškai pakrautas**. Tik tada nusišтовi tikroji temperatūra.

- Jei temperatūra vis dar yra per aukšta arba per žema, nustatykite ją iš naujo.

# Tinkama temperatūra

---

## Galimos temperatūros nustatymo vertės

Galima nustatyti temperatūrą nuo –14 °C iki –24 °C.

Žemiausios temperatūros nustatymas priklauso nuo prietaiso pastatymo vietos ir patalpos temperatūros. Jeigu aukšta patalpos temperatūra, ne visuomet pavyksta pasiekti žemiausią temperatūrą.

# Funkcijas “Greitas užšaldymas” naudojimas

## Funkcija “SuperFrost” ❄️

Norėdami tinkamai užšaldyti šviežius maisto produktus, įjunkite greitojo užšaldymo funkciją “SuperFrost”.


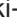
Maisto produktai ne tik bus užšaldyti labai greitai, bet ir išsaugos savo maistingąsias medžiagas, vitaminus, išvaizdą ir skonį.


### Išimtyys:

- jeigu sudėsite jau sušaldytus maisto produktus,
- jei per dieną įdėsite ne daugiau kaip 2 kg maisto produktų.


## “SuperFrost” funkcijos įjungimas

Prieš sudėdami šaldymui paruoštus maisto produktus, **4–6 valandas** laikykite įjungtą “SuperFrost” funkciją. Jeigu ketinate išnaudoti **didžiausią šaldymo našumą**, “SuperFrost” funkciją būtina įjungti **prieš 24 valandas!**

- Palieskite jutiklinį mygtuką  ir nustatykite temperatūrą.
- Palieskite jutiklinį mygtuką  ir įjunkite “SuperFrost” funkciją.


Pasikeičia simbolio  spalva, o temperatūros indikatoriuje rodoma naujai pasirinkta temperatūra  $-30\text{ }^{\circ}\text{C}$ .


- Temperatūros nustatymą patvirtinkite mygtuku “OK” arba per 8 sekundes, nuo paskutinio mygtuko paspaudimo. Nustatymas išsaugomas automatiškai.


Šaldytuvo zonos temperatūros indikatoriuje rodomas simbolis .


Prietaisas šaldo visu našumu.

## “SuperFrost” funkcijos išjungimas


- Palieskite jutiklinį mygtuką  ir nustatykite temperatūrą.

Pasikeičia simbolio  spalva, o temperatūros indikatoriuje rodoma  $-30\text{ }^{\circ}\text{C}$  temperatūra.

- Palieskite jutiklinį mygtuką  ir išjunkite “SuperFrost” funkciją.

Pasikeičia simbolio  spalva, o temperatūros indikatoriuje rodoma anksčiau pasirinkta temperatūra.

- Temperatūros nustatymą patvirtinkite mygtuku “OK” arba paskutinį kartą paspaudę mygtuką, palaukite apie 8 sekundes. Nustatymas išsaugomas automatiškai.

Šaldytuvo zonos temperatūros indikatoriuje užgęsta simbolis .

Prietaisas vėl šaldo įprastu našumu.

Jeigu neišjungsite “SuperFrost”, maždaug po 54 valandų ši funkcija išsijungs automatiškai. Funkcijos trukmė priklauso nuo kąt tik sudėtų maisto produktų kiekio.

Prietaisas vėl šaldo įprastu našumu.

**Patarimas:** Norėdami taupyti energiją, galite patys išjungti “SuperFrost” funkciją, kai tik šaldiklyje bus pasiekta **pastovi** min.  $-18\text{ }^{\circ}\text{C}$  temperatūra. Patikrinkite šaldiklio temperatūrą.

# Temperatūros ir durų įspėjamieji signalai

Kad šaldiklio zonoje nepastebimai nepakiltų temperatūra, nebūtų eikvojama energija palikus praviras dureles, prietaise yra įrengta įspėjamoji sistema.

## Temperatūros įspėjamasis signalas

Jeigu šaldiklio temperatūra pasiekė per aukštą temperatūros ribą, ekrane pasirodo pranešimas "Gefriertemperatur war zu hoch. Max. Temperatur: °C".


Papildomai nuskamba įspėjamasis signalas.

Temperatūros indikatoriuje rodoma aukščiausia temperatūros vertė, pasiekta šaldiklio temperatūros kilimo metu.

Toliau eina garsinis ir vaizdinis signalai, jeigu:

- įjungus šaldymo prietaisą, esama temperatūra per daug skiriasi nuo nustatytos,
- rūšiuojant ir išimant šaldytus produktus, patenka per daug šilto oro,
- šaldote didesnį maisto produktų kiekį,
- šaldote šiltus, šviežius maisto produktus,
- buvo sutrikęs elektros srovės tiekimas.

Pavojui praėjus, nutyla įspėjamasis signalas, o ekrane užgęsta pranešimas.

 Vartojant sugedusius produktus, kyla pavojus sveikatai.

Jei temperatūra ilgesnį laiką buvo aukštesnė negu  $-18\text{ }^{\circ}\text{C}$ , patikrinkite, ar neaptirpo arba neatitirpo šaldyti produktai. Gali sutrumpėti produktų tinkamumo vartoti terminas.

Patikrinkite, ar neaptirpo arba neatitirpo šaldyti produktai. Jei taip, stenkitės maisto produktus kuo greičiau suvartoti, arba prieš dar kartą sudėdami į šaldiklį, juos termiškai apdorokite (išvirkite arba iškepkite).

# Temperatūros ir durų įspėjamieji signalai

## Temperatūros įspėjamojo signalo išjungimas anksčiau laiko

Prieš išjungiant temperatūros įspėjamąjį signalą, reikia nustatyti signalo skambėjimo priežastį ir ją pašalinti.

Jei įspėjamasis signalas jums trukdo, galite jį išjungti anksčiau laiko.

- Palieskite jutiklinį mygtuką "OK".

Įspėjamasis signalas nutyla, o ekrane užgessta pranešimas.

## Durelių įspėjamasis signalas

Jei prietaiso durelės paliekamos atidarytos ilgiau negu 2 minutes, pasigirsta įspėjamasis signalas.

Papildomai ekrane rodomas pranešimas "Tür schließen".

Uždarius praviras prietaiso dureles, įspėjamasis signalas nutyla, o ekrane užgessta pranešimas.

## Durelių įspėjamojo signalo išjungimas anksčiau laiko

Jei įspėjamasis signalas jums trukdo, galite jį išjungti anksčiau laiko.

- Palieskite jutiklinį mygtuką "OK".

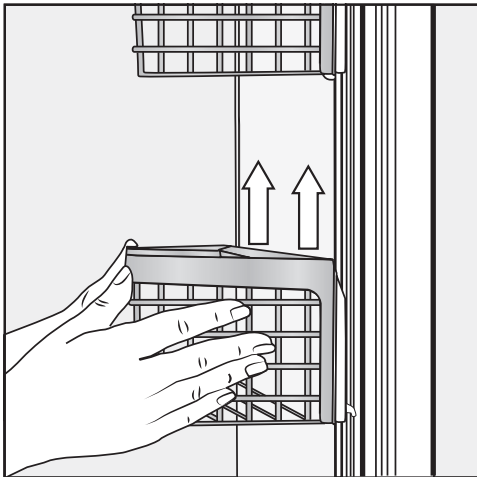
Įspėjamasis signalas nutyla, o ekrane užgessta pranešimas.

Kol neuždarysite durelių, po tam tikro laiko vėl įsijungs įspėjamasis signalas, o ekrane vėl bus rodomas pranešimas.

# Vidaus skyriaus planavimas

## Lentynėlių prietaiso durelėse perkėlimas arba išėmimas

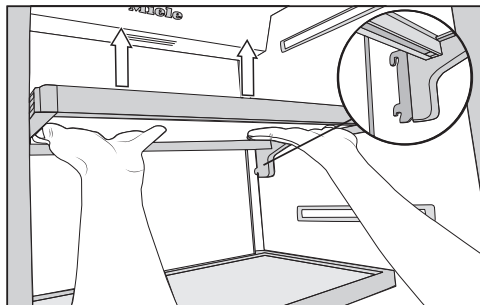
Galima perkelti arba išimti tik tuščias lentynėles.



- Abiem rankomis suimkite lentynėlę už apačios, šiek tiek kilstelėkite ir abiejuose pusėse išimkite iš fiksiatorių.
- Lentynėles galite išimti arba perkelti į kitą vietą tame pačiame aukštyje įstatę į kreiptuvus lentynėlės fiksiatorius.
- Atkreipkite dėmesį, kad lentynėlę įstatytumėte tiesiai.

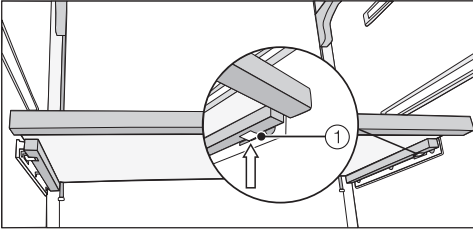
**Patarimas:** Galima nuimti pakabinamus lentynų vielos krepšelius, norint sudėti arba išimti maisto produktus arba išvalyti.

## Lentynėlių išėmimas arba perkėlimas



- Abiem rankomis kilstelėkite lentynėlę už apačios ir abiejuose pusėse išimkite iš fiksiatorių.
- Lentynėlę išimkite traukdami į save.
- Lentynėles galite išimti arba perkelti į norimą padėtį, fiksiatorius vėl įstatę į kreiptuvus.
- Atkreipkite dėmesį, kad lentynėlės būtų įstatytos tiesiai.

## Lentynų ir ledo kubelių gamini- mo aparato išėmimas



- Abiem rankomis kilstelėkite lentynėlę už apačios ir abiejose pusėse išimkite iš fiksatoriaus ①.

Išimdami ir vėl įdėdami lentynas, stenkitės nepažeisti šoninių sienelių.

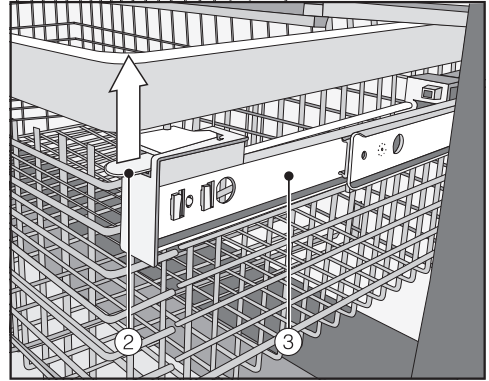
- Lentynėlę atsargiai išimkite traukdami į save.
- Norėdami įdėti atgal, lentynėlę abiejuose pusėse atsargiai įstatykite į kreiptuvus ir įstumkite iki galo.

## Šaldiklio krepšių išėmimas

- Iki galo atidarykite prietaiso dureles.

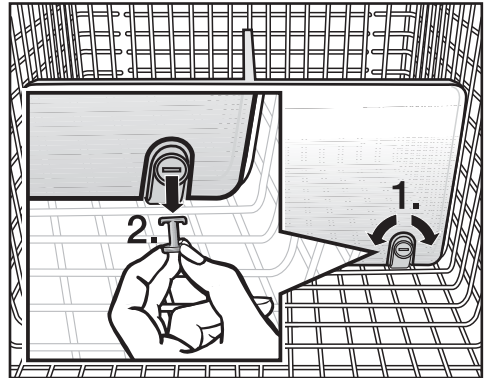
Draudžiama sumažinti durelių atidarymo kampą iki 90°, nes negalėsite išimti šaldymo krepšių.

- Iki galo ištraukite šaldiklio krepšį.



- Abiejose pusėse patraukite į viršų spragtukinę jungtį ② ir šaldymo krepšį atsargiai iškelkite.
- Norėdami įdėti atgal, iki galo ištraukite teleskopinius bėgelius ③.
- Uždėkite šaldiklio krepšį.
- Įstumkite krepšį iki galo, kad šis užsifikuotų spragtukinėse jungtyse.

## Pertvaros išėmimas (atsižvelgiant į modelį)



- Iki galo ištraukite šaldiklio krepšį.
- Atitinkamu įrankiu pasukite kaiščių griovelius į horizontalią padėtį (1.) ir atlaisvinkite laikiklius.
- Ištraukite kaiščius iš laikiklių (2.).

# Vidaus skyriaus planavimas

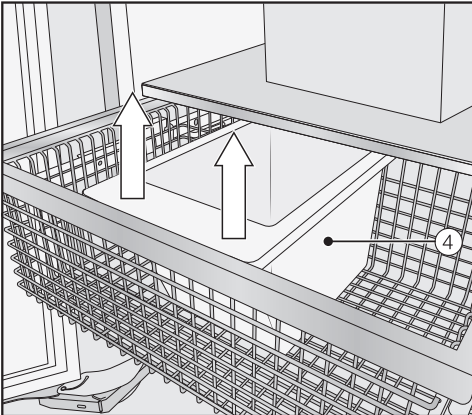
- Pertvarą truktelėkite aukštyr ir išimkite.
- Jeigu ketinate atgal įdėti stalčiaus pertvarą, nustatykite laikiklius vertikaliai ir įstatykite į juos pertvarą, kad ši girdimai užsifikuotų.
- Įstatykite į laikiklius kaiščius ir kaiščių griovelius tinkamu įrankiu pasukite į vertikalią padėtį.
- Iki galo įstumkite šaldiklio krepšį.

## Ledo kubelių indo išėmimas

- Iki galo atidarykite prietaiso dureles.

Draudžiama sumažinti durelių atidarymo kampą iki 90°, nes negalėsite iki galo ištraukti viršutiniojo šaldiklio krepšio.

- Iki galo ištraukite viršutinįjį šaldiklio krepšį.



- Paverskite ledo kubelių indą ④ į priekį ir išimkite.

Išėmus ledo kubelių indą, gamyba vykdoma toliau. Ledo kubeliai gali pradėti byrėti į apačioje esantį šaldymo krepšį.

Todėl stenkitės ledo kubelių indą išimti tik trumpam, o prieš tai išjunkite ledo kubelių gaminimo aparatą (žr. skyriaus “Ledo kubelių gaminimas” poskyrį “Ledo kubelių gaminimo aparato išjungimas”).

- Norėdami atgal įdėti ledo kubelių indą, vėl iki galo ištraukite viršutinįjį šaldiklio krepšį.
- Pirmiausia gale įstatykite ir užfiksuokite ledo kubelių indą.
- Vėl iki galo įstumkite viršutinįjį šaldiklio krepšį.



### Didžiausias šaldymo našumas

Net jeigu norite, kad maisto produktai kuo greičiau sušaltų, draudžiama viršyti didž. šaldymo našumą. Maks. šaldymo našumas per 24 val. nurodytas specifikacijų lentelėje “Šaldymo našumas ... kg / 24 val.”.

### Kas vyksta šaldant šviežius maisto produktus?

Šviežius maisto produktus būtina kuo greičiau užšaldyti, kad būtų išsaugota maistinė vertė, vitaminai, išvaizda ir skonis.

Kuo lėčiau užšaldomi maisto produktai, tuo daugiau skysčių iš atskirų ląstelių patenka į tarpines ertmes. Ląstelės susitraukia. Produktui atitirpstant, tik dalis anksčiau ištekėjusių skysčių grįžta į ląsteles. Praktiškai tai reiškia, kad maisto produktai praranda didžiąją dalį sulčių. Tai pastebėsite, nes apie atitirpinamą maisto produktą daugėja vandens.

Jeigu maisto produktai buvo greitai užšaldyti, lieka mažiau laiko skysčiui iš ląstelių iškelti į tarpines ertmes. Ląstelės susitraukia gerokai mažiau. Produktui atitirpstant, tik nedidelis skysčio kiekis, kuris buvo patekęs į tarpines ertmes, gali grįžti į ląsteles, kad būtų prarandama labai mažai sulčių. Apie produktą susidaro tik mažas vandens plotelis!

### Šaldytų produktų laikymas

Aptirpusių arba atitirpusių prekių pakartotinai neužšaldykite. Tik apdoroję maisto produktus (išvirę arba iškepę) galite juos užšaldyti pakartotinai.

Jei norite laikyti šaldytus produktus, dar pirkdami parduotuvėje patikrinkite,

- ar nepažeista pakuotė,
- tinkamumo vartoti terminą ir
- parduotuvės šaldytuvo temperatūrą.

Jei šaldymo zonos temperatūra yra aukštesnė negu  $-18^{\circ}\text{C}$ , sutrumpėja šaldytų produktų tinkamumo vartoti terminas.

- Šaldytus maisto produktus parduotuvėje imkite baigdami apsipirkti ir vežkite įvynioję į laikraštinių popierių arba šaltkrepsyje.
- Namuose šaldytus maisto produktus iš karto sudėkite į šaldymo prietaisą.

# Užšaldymas ir laikymas

## Maisto produktų šaldymas namuose

Šaldykite tik šviežius ir kokybiškus maisto produktus!

### Prieš šaldydami atkreipkite dėmesį

- **Šaldymui tinka:**  
šviežia mėsa, paukštiena, žvėriena, žuvis, daržovės, prieskoninės žolelės, švieži vaisiai, pieno produktai, kepiniai, maisto produktai, kiaušinių tryniai, baltymai ir daugelis paruoštų patiekalų.
- **Šaldymui netinka:**  
vynuogės, lapinės salotos, ridikėliai, ridikai, grietinė, majonezas, kiaušiniai su lukštu, svogūnai, švieži obuoliai ir kriaušės.
- Kad išsaugotumėte spalvą, skonį, kvapą ir vitaminą C, prieš užšaldydami daržoves apvirkite. Daržoves padalinkite į porcijas ir 2–3 minutes palaikykite verdančiame vandenyje. Tada išimkite ir greitai atvėsinkite šalta me vandenyje. Daržoves nuvarvinkite.
- Liesa mėsa labiau tinkama šaldymui negu riebi, jos galiojimo trukmė yra ilgesnė.
- Kepsnius, didkepsnius, pjausnius ir pan. atskirkite maistine plėvele. Taip šaldomi produktai nesusals į vieną gabalą.
- Prieš šaldydami šviežius maisto produktus ir apvirtas daržoves, nugarinkite jų prieskoniais ir druska, į patiekalus prieskonių ir druskos berkite nedaug. Kai kurie šaldyti prieskoniai pakeičia savo skonį.

- Kad neatitirptų šaldyti maisto produktai ir nepadidėtų energijos sąnaudos, šaldymo prietaise nevėsinkite šiltų patiekalų arba gėrimų.

### Šaldomų produktų įpakavimas

- Šaldykite maisto produktus dalimis.

#### - Tinkamos pakuotės

- Maistinė plėvelė
- Polietileninė rankovė
- Aliuminio folija
- Šaldymo indeliai

#### Netinkamos pakuotės

- Pakavimo popierius
- Pergamentinis popierius
- Celofanas
- Šiuokšlių maišai
- Naudoti pirkinį maišai
- Išleiskite iš pakuotės orą.
- Pakuotę sandariai uždarykite
- guminiiais žiedais,
- plastikiniais spaustukais,
- raišteliais arba
- šalčiui atspariomis lipniomis juostelėmis.

**Patarimas:** Polietileninius maišelius ir rankoves galite užlydyti plėvelės užlydymo aparatu.

- Ant pakuotės pažymėkite jos turinį ir užšaldymo datą.

## Prieš sudėdami produktus

- Jeigu norite sutalpinti daugiau negu 2 kg šviežių maisto produktų, prieš sudėdami įjunkite “SuperFrost” funkciją (žr. skyrių “SuperFrost” funkcijos naudojimas).

Jau sudėti užšaldyti produktai galės šalti toliau – temperatūra nenukris.

## Maisto produktų sudėjimas

Maisto produktus galima šaldyti visoje šaldiklio zonoje. Viršutiniame šaldiklio krepšyje produktai bus šaldomi ne tik labai greitai, bet dar ir švelniai.

- Šaldomus produktus paskirstykite kuo plačiau ant šaldiklio krepšio dugno, kad produktai greičiau sušaltų.
- Dėkite tik sausas pakuotes, kad jos nesuliptų ir neprišaltų.
- Šaldiklio krepšius įstumkite iki galo ir užfiksuokite.
- Toliau pateiktoje lentelėje nurodyti leistini šaldiklio krepšių pakrovimo svoriai:

	<b>Viršutinis šaldiklio krepšys</b>	<b>Apatinis šaldiklio krepšys</b>
F 2412 Vi, F 2413 Vi	12 kg	12 kg
F 2802 Vi, F 2812 Vi	28 kg	28 kg
F 2902 Vi, F 2912 Vi	36 kg	36 kg

Naujai sudėti maisto produktai neturėtų liestis su jau užšaldytais, kad šie neaptirptų.

## Užšaldytų maisto produktų laikymas

Maisto produktų laikymas, net išlaikant  $-18^{\circ}\text{C}$  temperatūrą, yra gana įvairus. Net ir šaldytuose produktuose lėtai vyksta senėjimo procesas. Dėl atmosferinio deguonies poveikio, pvz., gali apkarsti riebalai. Liesą mėsą galima išlaikyti beveik dvigubai ilgiau, negu riebią.

Nurodytos laikymo trukmės yra skirtingų maisto produktų grupių laikymo šaldiklio zonoje gairės.

<b>Maisto produktų grupė</b>	<b>Laikymo trukmė (mėnesiai)</b>
Maistiniai ledai	nuo 2 iki 6
Duona, kepiniai	nuo 2 iki 6
Sūris	nuo 2 iki 4
Riebi žuvis	nuo 1 iki 2
Liesa žuvis	nuo 1 iki 5
Dešra, kumpis	nuo 1 iki 3
Žvėriena, kiauliena	nuo 1 iki 12
Paukštiena, jautiena	nuo 2 iki 10
Daržovės, vaisiai	nuo 6 iki 18
Žolelės	nuo 6 iki 10

Jei norite laikyti parduotuvėje įsigytus šaldytus maisto produktus, atkreipkite dėmesį į ant pakuotės nurodytą laikymo trukmę.

Šaldiklyje palaikant nuolatinę  $-18^{\circ}\text{C}$  temperatūrą ir laikantis atitinkamų higienos normų, galėsite maksimaliai išnaudoti maisto produktų tinkamumo vartoti terminą ir užtikrinsite produktų suvartojimą.

# Užšaldymas ir laikymas

---

## Užšaldytų produktų atitirpinimas

Aptirpusių arba atitirpusių prekių pakartotinai neužšaldykite. Tik apdoroję maisto produktus (išvirę arba iškepę) galite juos užšaldyti pakartotinai.

Užšaldytus produktus galite atitirpinti

- mikrobangų krosnelėje,
- orkaitėje, nustatę karštojo oro “Heißluft” arba atitirpinimo “Auftauen” režimą,
- kambario temperatūroje,
- šaldytuve (išsiskiriantis šaltis panaudojamas maisto produktų šaldymui),
- garinėje orkaitėje.

**Aptirpusius plokščius mėsos ir žuvies gabalėlius** galima dėti į įkaitintą keptuvę.

**Mėsos ir žuvies gabalėlius** (pvz., maltą mėsą, vištieną, žuvies filė) atitirpinkite sudėję taip, kad jie nesiliestų prie kitų maisto produktų. Atitirpstant atsiradusį vandenį surinkite ir kruopščiai išpilkite.


**Vaisius** atitirpinkite kambario temperatūroje, pakuotėje arba uždengtame dubenyje.

**Daržoves** paprastai galima supilti neaitirpintas į verdantį vandenį arba įkaitintus riebalus. Dėl pasikeitusios ląstelių struktūros kepimo laikas yra šiek tiek trumpesnis nei šviežių daržovių.

## Greitas gėrimų atšaldymas

Butelius, kuriuos norėdami greitai atšaldyti įdedate į šaldiklį, nepamirškite išimti **ne vėliau kaip po valandos**. Buteliai gali sprogti.


Įrenkite šaldymo prietaise gėlo vandens jungtį (žr. skyriaus "Prijungimas" poskyrį "Gėlo vandens jungtis").

 Užsistovėjęs vanduo gali sukelti sveikatos sutrikimus.

Užsistovėjusio vandens vartojimas gali sukelti sveikatos sutrikimus.

Ledo kubelių gaminimo aparatą naudojant pirmą kartą, negalima vartoti pirmųjų trijų indų su ledo kubeliais, nes tas pats vanduo buvo naudojamas plauti vandens tiekimo sistemą! Tai taip pat taikoma, jeigu šaldymo prietaisas ilgesnį laiką buvo išjungtas.

## Ledo kubelių gaminimo aparato įjungimas

- Patikrinkite, ar po ledo kubelių gaminimo aparatu yra įdėtas ledo kubelių indas.
- Nustatymų režime  jutikliniais mygtukais < ir > pasirinkite "Ausgabeinheit" ir patvirtinkite mygtuku "OK".
- Jutikliniais mygtukais < ir > pasirinkite "ein" ir patvirtinkite mygtuku "OK".

Kai šaldiklio zona yra tinkamai atšaldyta, ledo kubelių gaminimo aparatas pripildomas vandens.


Vandeniui užšalus, ledo kubeliai iš aparato sukrenta į ledo kubelių indą.

Prisipildžius ledo kubelių indui, gamyba automatiškai nutraukiama.

Ledo kubelių gaminimo aparatas per 24 val. vidutiniškai pagamina apie 1,3 kg ledo kubelių.

Pagaminamų ledo kubelių kiekis priklauso nuo šaldiklio temperatūros: **kuo žemesnė temperatūra, tuo daugiau ledo kubelių pagaminama.**

Pirmą kartą įjungus prietaisą, gali užtrukti iki 10 valandų, kol aparatas pradės gaminti ledo kubelius.

 Blokuodami ledo kubelių gaminimo aparatą, rizikuojate jį sugadinti!

Ledo kubelių gaminimo aparatas gali būti užblokuotas ir sugadintas. Į ledo kubelių indą nedėkite jokių butelių ar maisto produktų, ketindami juos atvėsinti.

Ledo kubelių indą reguliariai ištuštinkite, vėliausiai, jeigu ilgiau nei savaitę nenaudojote ledo kubelių. Taip visada turėsite šviežiai pagamintų ledo kubelių, šie tarpusavyje nesulips.

Iššėmus ledo kubelių indą, gamyba vykdoma toliau. Ledo kubeliai gali pradėti byrėti į apačioje esantį šaldymo krepšį.


Todėl stenkitės ledo kubelių indą išimti **tik trumpam**, prieš tai išjunkite ledo kubelių gaminimo aparatą.

# Ledukų gamyba

---

## Ledo kubelių gaminimo aparato išjungimas

Jeigu neketinate gaminti ledo kubelių, aparatą galite išjungti, neišjungę šaldiklio.

- Likus 3 valandoms iki prietaiso išjungimo, užsukite vandens uždarymo čiaupą – taip išvengsite pelėsio susidarymo dėl užsistovėjusio vandens.
- Nustatymų režime  jutikliais mygtukais < ir > pasirinkite "Ausgabeinheit" ir patvirtinkite mygtuku "OK".
- Jutikliais mygtukais < ir > pasirinkite "aus" ir patvirtinkite mygtuku "OK".


Šaldymo prietaisas yra su bešerkšnio šaldymo sistema “NoFrost”, todėl jis atitirpinamas savaime.

Susidaranti drėgmė kaupiasi garintuve ir periodiškai atitirpinama ir išgarinama.

Dėl savaiminio atitirpinimo funkcijos šaldiklyje nesiformuoja ledo sluoksnis. Dėl šios ypatingos sistemos maisto produktai neatitirpsta.

## Valymas ir priežiūra

Stebėkite, kad į elektros ir apšvietimo sistemą nepatektų vandens.

 Drėgmė gali sukelti veikimo sutrikimus.

Garinio valytuvo garai gali pažeisti prietaiso plastines dalis ir elektrinius komponentus.

Nenaudokite valymo garais prietaiso.

Draudžiama pašalinti prietaiso viduje esančią specifikacijų lentelę. Jos gali prireikti sutrikus prietaiso veikimui!

### Valymo priemonės pasirinkimas

Kad nepažeistumėte paviršių, valydami **nenaudokite**

- valymo priemonių, kurių sudėtyje yra sodos, amoniako, rūgščių arba chloridų;
- kalkių šalinimo priemonių;
- šveitimui skirtų priemonių (pvz., šveitimo miltelių, šveitimo skysčių, šveitimo akmenų);
- valymo priemonių, kurių sudėtyje yra tirpiklių;
- nerūdijančiojo plieno valiklių;
- indaplovėms skirtų ploviklių;
- aerosolinių orkaičių purškiklių;
- stiklo valymo priemonių;
- kietų šveitimo kempinių ir šepėčių (pvz., puodams valyti skirtų kempinių);
- purvo trintukų;
- aštrių metalinių grandiklių.

Šaldymo prietaiso vidinę dalį valykite tik saugiomis valymo ir priežiūros priemonėmis.

Rekomenduojame valyti šiltu vandeniu, naudoti šiek tiek indų ploviklio.



## Prieš valydami šaldymo prietaisą

- Paspauskite įjungimo / išjungimo mygtuką ir išjunkite šaldymo prietaisą.
- Išimkite iš šaldymo prietaiso maisto produktus ir sudėkite į vėsią vietą.
- Išimkite visas išimamas dalis ir išvalykite (žr. skyriaus "Vidinės dalies planavimas").

## Vidinė dalis, priedai

Šaldymo prietaisą išvalykite bent kartą per mėnesį.

Nelaukite, kol nešvarumai pridžius, iš karto juos nuvalykite.

- Šaldymo prietaiso vidų valykite įprastu plovikliu ir drungnu vandeniu. Visas dalis plaukite rankomis, nedėkite į indaplovę.
- Nuskalaukite švari vandeniu ir nusauskite šluoste.
- Kad šaldymo prietaisas išsivėdintų ir neatsirastų nemalonaus kvapo, prietaiso dureles trumpam palikite atidarytas.

## Aliuminio rėmas

Lentynų ir durelių lentynėlių rėmeliai iš dalies pagaminti iš aliuminio.

Aliuminis yra gyva medžiaga. Stebėjimo kampas, šviesos pluošto kritimo kampas ir aplinka lemia atspindintį efektą ir kartu prietaiso išvaizdą. Aliuminis yra jautrus įbrėžimams ir įpjovimams.

Laiku nenuvalius nešvarumų, paviršiai gali nusidažyti arba pakisti.

Todėl nuo aliuminio rėmelių iš karto pašalinkite visus nešvarumus.

# Valymas ir priežiūra

## Durelių sandariklio valymas

⚠ Pavojus pažeisti prietaisą netinkamai valant!

Tepant durelių sandariklį alyva arba riebalais, šis gali tapti porėtas.

Netepkite durelių sandariklio alyva arba riebalais.

- Reguliariai nuplaukite durelių sandariklį švariu vandeniu ir kruopščiai nusausinkite šluoste.

## Vėdinimo ir ventiliacijos angų valymas

Dėl dulkių sluoksnio padidėja energijos sąnaudos.

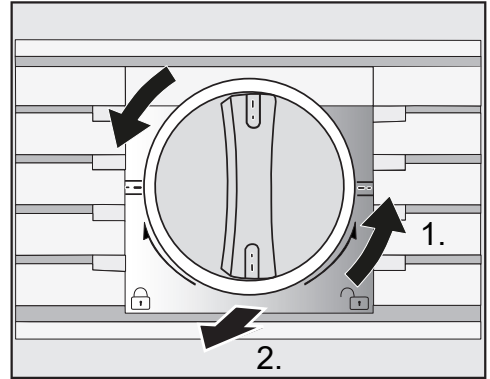
- Šepetėliu arba dulkių siurbliu reguliariai išvalykite vėdinimo ir ventiliacijos angas (galima naudoti "Miele" dulkių siurbliui skirtą siurbimo antgalį).

## Vandens filtro ("IntensiveClear" tankusis filtras) plovimas

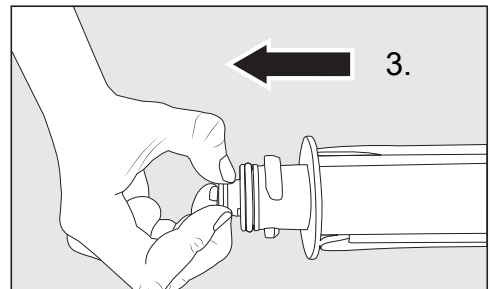
Atsižvelgiant į pagamintų ledo kubelių kiekį, "IntensiveClear" tankųjį filtrą būtina kas pusę metų išplauti.

Ekrane rodoma: "Wasserfilter reinigen".

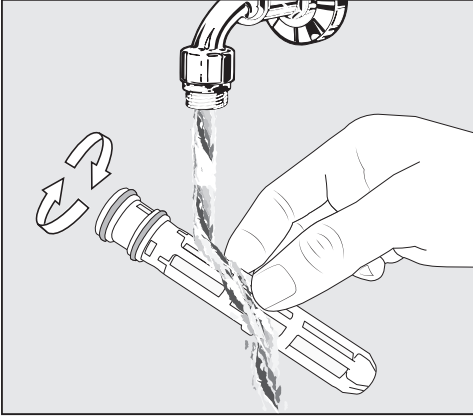
- Patvirtinkite pranešimą mygtuku "OK".



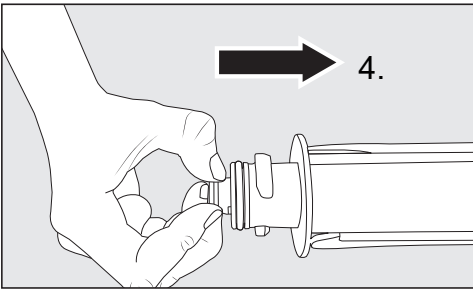
- Filtru kasetės dangtelį pasukite prieš laikrodžio rodyklę į vertikalią padėtį 1) ir išimkite iš filtro laikiklio 2).



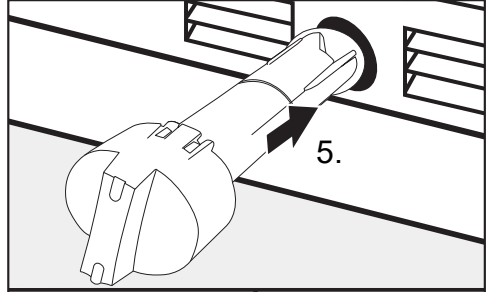
- Iš filtro kasetės gale išimkite sietelį 3).



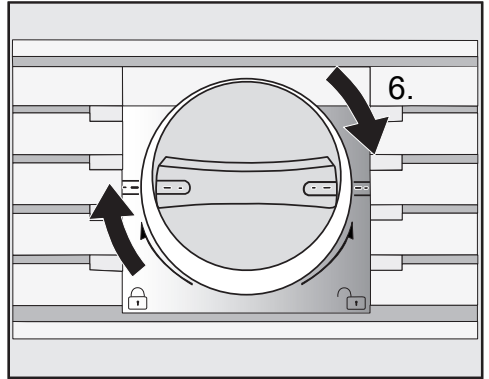
- Sietelį išplaukite po tekančiu vandeniu. Sukite sietelį, kad šis būtų išplautas iš visų pusių.



- Sietelį iš galo įdėkite į filtro kasetę 4).



- Filtro kasetę įdėkite į laikiklį ir užfiksuokite 5), dangtelis turi likti vertikaliaje padėtyje.






- Filtro kasetės dangtelį pasukite laikrodžio rodyklės kryptimi į horizontalią padėtį 6).

⚠ Iš prietaiso tekantis vanduo gali jį pažeisti!

Jeigu filtro kasetė neteisingai įdėta, kyla pavojus, kad iš šaldymo prietaiso pradės tekėti vanduo.

Keisdami filtro kasetę patikrinkite, ar ji įdėta iki žymos.

Išplovę "IntensiveClear" tankųjį filtrą, vandens filtro indikatorių  ekrane esančiame nustatymų režime  reikia atsukti į pradinę būseną (žr. skyriaus "Kitų nustatymų pasirinkimas" poskyrį "Wasserfilter Anzeige"  gražinimas").

## Valymas ir priežiūra

---

### Baigę valyti

- Sudėkite į šaldymo prietaisą visas dalis.
- Vėl įjunkite šaldymo prietaisą.
- Kad šaldiklyje greitai būtų pasiekta žema temperatūra, trumpam įjunkite “SuperFrost” ❄️ funkciją.
- Kai šaldiklyje bus pasiekta pakankamai žema temperatūra, sudėkite krepšius su produktais.
- Kai šaldiklyje nusistovės pastovi temperatūra, t. y. bent  $-18\text{ }^{\circ}\text{C}$ , išjunkite “SuperFrost” ❄️ funkciją.

Šaldymo prietaisas pristatomas su vandens filtru ("IntensiveClear" tankiuoju filtru), kuris valo ledo kubelių gaminimui skirtą vandentiekio vandenį.

"IntensiveClear" tankusis filtras filtruoja iš vandentiekio vandens kietąsias medžiagas, ne bakterijas arba mikrobus.

Vandens filtro nebūtina keisti. Kad būtų užtikrinta neprikaištinga ledo kubelių kokybė, svarbu reguliariai išplauti vandens filtrą.

Įdėję naują vandens filtrą, išmeskite visus ledo kubelius, pagamintus per 24 val. po filtro keitimo.

Atsižvelgiant į pagamintų ledo kubelių kiekį, "IntensiveClear" tankųjį filtrą būtina kas pusę metų išplauti.

Ekране rodoma: "Wasserfilter reinigen".

- "IntensiveClear" tankiojo filtro nebūtina keisti, pakanka tik išvalyti (žr. skyriaus "Valymas ir priežiūra" poskyrį "Vandens filtro ("IntensiveClear" tankiojo filtro) keitimas").

## Ką daryti, jei...

Daugumą prietaiso veikimo sutrikimų, galinčių atsirasti kasdienio naudojimo metu, galite pašalinti patys. Tai padeda sutaupyti laiko ir pinigų, nes nebūtina kreiptis į garantinio aptarnavimo skyrių.

Toliau pateiktos nuorodos padės rasti prietaiso veikimo sutrikimo priežastį ir saugiai ją pašalinti.

Kol nepašalintas gedimas, neatidarykite prietaiso durelių, kad būtų prarasta kuo mažiau šalčio.





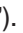

Problema	Priežastis ir šalinimas
<b>Jeigu jums atrodo, kad šaldymo prietaisas veikia netinkamai ir norite patikrinti, ar nėra veikimo sutrikimų, atlikite "Selbsttest". Prietaise bus ieškoma trikčių arba gedimų.</b>	<p>Atlikus prietaiso diagnostiką, ekrane rodomos rastos klaidos.</p> <ul style="list-style-type: none"><li>■ Atlikite prietaiso diagnostiką (žr. skyriaus "Kiti nustatymai" poskyrį "Selbsttest" <input checked="" type="checkbox"/> vykdymas").</li><li>■ Jeigu reikia, susisiekiate su garantinio aptarnavimo skyriumi ir informuokite apie rodomą klaidos pranešimą.</li></ul>
<b>Neveikia prietaiso šaldymas, atidarius dureles, neveikia vidaus apšvietimas.</b>	<p>Šaldymo prietaisas išjungtas.</p> <ul style="list-style-type: none"><li>■ Įjunkite šaldymo prietaisą. Ekrane vėl rodomas temperatūros indikatorius.</li></ul> <p>Kištukas neteisingai įstatytas į lizdą.</p> <ul style="list-style-type: none"><li>■ Įstatykite į lizdą kištuką.</li></ul> <p>Suveikė namų elektros instaliacijos saugiklis. Gali būti, kad sugedo šaldymo prietaisas, namuose sutriko elektros srovės tiekimas arba sugedo kažkuris kitas prietaisas.</p> <ul style="list-style-type: none"><li>■ Kreipkitės į elektros specialistą arba garantinio aptarnavimo skyrių.</li></ul>

Problema	Priežastis ir šalinimas
<p><b>Vis dažniau įsijungia ir ilgiau veikia kompresorius – per žema šaldymo prietaiso temperatūra.</b></p>	<p>Užsikimšusios arba užstatytos šaldytuvo oro padavimo ir ištraukimo angos.</p> <ul style="list-style-type: none"> <li>■ Stenkitės jų neuždengti.</li> <li>■ Iš ventiliacijos ir vėdinimo angų reguliariai išvalykite dulkes.</li> </ul>
	<p>Prietaiso durelės buvo per dažnai atidaromos arba buvo užšaldytas didelis kiekis šviežių maisto produktų.</p> <ul style="list-style-type: none"> <li>■ Prietaiso dureles atidarykite tik tada, kai reikia ir tik trumpam.</li> </ul>
	<p>Prietaiso temperatūra po kurio laiko automatiškai sureguliuos.</p>
	<p>Nevisiškai uždarytos durelės. Šaldiklio zonoje galimai susidarė storesnis ledo sluoksnis.</p> <ul style="list-style-type: none"> <li>■ Uždarykite prietaiso dureles.</li> </ul> <p>Prietaiso temperatūra po kurio laiko automatiškai sureguliuos.</p> <p>Jeigu susidarė storesnis ledo sluoksnis, sumažėja šaldymo galia, padidėja energijos sąnaudos.</p> <ul style="list-style-type: none"> <li>■ Atitirpinkite ir išvalykite šaldymo prietaisą.</li> </ul>
	<p>Per aukšta patalpos temperatūra. Kuo aukštesnė patalpos temperatūra, tuo ilgiau veikia kompresorius.</p> <ul style="list-style-type: none"> <li>■ Vadovaukitės skyriaus “Montavimas” poskyryje “Pastatymo vieta” pateikta informacija.</li> </ul>
	<p>Šaldymo prietaisas buvo neteisingai įmontuotas į nišą.</p> <ul style="list-style-type: none"> <li>■ Vadovaukitės skyriuose “Montavimas” ir “Šaldymo prietaiso įmontavimas” pateiktais nurodymais.</li> </ul>

## Ką daryti, jei...






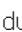
Problema	Priežastis ir šalinimas
<p><b>Vis dažniau įsijungia ir ilgiau veikia kompresorius, temperatūra prietaise yra per žema.</b></p>	<p>Nustatyta per žema temperatūra šaldymo prietaise.</p> <ul style="list-style-type: none"> <li>■ Pakoreguokite temperatūros nuostatą.</li> </ul> <p>Vienu metu buvo užšaldoma didesnis kiekis maisto produktų.</p> <ul style="list-style-type: none"> <li>■ Vadovaukitės skyriuje “Užšaldymas ir laikymas” pateikiamais nurodymais.</li> </ul> <p>Dar įjungta funkcija “Greitas užšaldymas”.</p> <ul style="list-style-type: none"> <li>■ Jeigu norite tausoti energiją, galite patys anksčiau išjungti funkciją “Greitas užšaldymas”.</li> </ul>
<p><b>Kompresorius įsijungia vis rečiau ir veikia trumpiau, temperatūra šaldymo prietaise kyla.</b></p>	<p>Tai ne gedimas. Nustatyta temperatūra yra per aukšta.</p> <ul style="list-style-type: none"> <li>■ Sureguliuokite temperatūrą.</li> <li>■ Po 24 valandų dar kartą patikrinkite temperatūrą.</li> </ul> <p>Užšaldyti produktai pradeda tirpti. Per žema patalpos temperatūra, kurioje stovi šaldymo prietaisas.</p> <p>Jeigu patalpos temperatūra yra per žema, kompresorius rečiau įsijungia. Todėl šaldiklyje gali būti per šilta.</p> <ul style="list-style-type: none"> <li>■ Vadovaukitės skyriaus “Montavimas” poskyryje “Pastatymo vieta” pateikta informacija.</li> <li>■ Padidinkite aplinkos temperatūrą.</li> </ul>
<p><b>Nuolat veikia kompresorius.</b></p>	<p>Tai ne triktis. Siekiant taupyti energiją, esant mažesniai šalčio poreikiui, kompresorius persijungia į mažesnio sūkių skaičiaus režimą. Pailgėja kompresoriaus veikimo laikas.</p>
<p><b>Šaldomi produktai virto ledu.</b></p>	<p>Maisto produktų pakuotė įdedant nebuvo sausa.</p> <ul style="list-style-type: none"> <li>■ Šaldomą produktą atlaisvinkite buku daiktu, pavyzdžiui, šaukšto kotu.</li> </ul>
<p><b>Pasigirsta įspėjamasis signalas.</b></p>	<p>Prietaiso durelės paliktos atidarytos ilgiau negu 2 minutes.</p> <ul style="list-style-type: none"> <li>■ Uždarykite prietaiso dureles.</li> </ul>









Problema	Priežastis ir šalinimas
<p><b>Nepasigirsta įspėjamas signalas, nors atidarytos prietaiso durelės.</b></p>	<p>Išjungėte garsinį signalą.</p> <ul style="list-style-type: none"> <li>■ Nustatymų režime  vėl įjunkite garsinį signalą.</li> </ul> <p>Ijungta funkcija "Sabbat Modus" : užgęsta temperatūros indikatorius, ekrane šviečia simbolis .</p> <ul style="list-style-type: none"> <li>■ Šabo režimą galite bet kada išjungti (žr. skyriaus "Kitų nustatymų pasirinkimas" poskyrį "Sabbat Modus"  įjungimas / išjungimas").</li> </ul>
<p><b>Neatsidaro prietaiso durelės.</b></p>	<p>Pagalbinis durelių atidarymo mechanizmas "Pull2open" įjungtas, šaldymo prietaiso durelės yra be rankenėlės.</p> <ul style="list-style-type: none"> <li>■ Jeigu durelės be rankenėlių, įjunkite pagalbinių durelių atidarymo mechanizmą "Push2open" (žr. skyriaus "Kitų nustatymų pasirinkimas" poskyrį "Tūrassistent"  įjungimas ir išjungimas").</li> </ul>
<p><b>Jeigu įjungtas "Sabbat Modus" , prietaiso durelės neatsidarys.</b></p>	<p>Ijungtas pagalbinių durelių atidarymo mechanizmas "Push2open", papildomai įjungtas "Sabbat Modus".</p> <ul style="list-style-type: none"> <li>■ Jeigu įjungtas "Sabbat Modus", papildomai įjungiamas ir durelių atidarymo mechanizmas.</li> <li>■ Atidarydami dureles, laikykite už apačios arba už šonų.</li> </ul>

# Ką daryti, jei...

## Pranešimai ekrane

Pranešimas	Priežastis ir šalinimas
<b>Pasigirsta įspėjamasis signalas, o ekrane rodomas pranešimas</b> “Gefrier-temperatur war zu hoch. Max. Temperatur: °C”.	Šaldymo prietaise pakilo temperatūra. Taip gali nutikti dėl kelių priežasčių, pvz.: <ul style="list-style-type: none"><li>– prietaiso durelės buvo dažnai varstomos arba praviros;</li><li>– buvo įdėtas didelis kiekis šaldytinų maisto produktų;</li><li>– ilgam buvo dingęs elektros tiekimas.</li></ul> ■ Jei įspėjamasis signalas jums trukdo, galite jį išjungti anksčiau laiko mygtuku “OK”. <p>Įspėjamasis signalas nutyla.</p> ■ Išjunkite įspėjamąjį signalą.Įspėjamasis signalas nutyla, o ekrane užgęsta pranešimas.Temperatūros indikatoriuje rodoma aukščiausia temperatūra, pasiekta šaldiklio temperatūros kilimo metu.■ Patikrinkite temperatūrą ir apžiūrėkite, ar maisto produktai neaptirpo arba neatitirpo. Jei taip atsitiko, prieš pakartotinai užšaldydami maisto produktus, juos termiškai apdorokite (išvirkite arba iškepkite).■ Jeigu sutriko elektros srovės tiekimas, patikrinkite, ar ledo kubelių inde nėra ledo kubelių, jei taip, juos išpilkite. Kitaip ledo kubeliai gali tarpusavyje sušalti ir išsiplėtę apgadinti ledo kubelių indą.
<b>Pasigirsta įspėjamasis signalas, o ekrane rodomas pranešimas</b> “Tür schließen”.	Atidarytos prietaiso durelės. <ul style="list-style-type: none"><li>■ Uždarykite prietaiso dureles.</li><li>■ Jeigu norite anksčiau laiko išjungti įspėjamąjį signalą, palieskite ekrane jutiklinį mygtuką “OK”.</li></ul> Įspėjamasis signalas nutyla.
<b>Užgęsta temperatūros indikatorius, ekrane šviečia</b>   .	Funkcija “Sabbat Modus”   įjungta: vidaus apšvietimas išjungtas, prietaisas šaldo. <ul style="list-style-type: none"><li>■ Šabo režimą galite bet kada išjungti (žr. skyriaus “Kitų nustatymų pasirinkimas” poskyrį “Sabbat Modus”   įjungimas / išjungimas”).</li></ul>

Pranešimas	Priežastis ir šalinimas
<p><b>Ekrane rodoma “F Bitte rufen Sie den Miele Kundendienst”, papildomai nu-skamba įspėjamasis signalas.</b></p>	<p>Yra gedimas.</p> <ul style="list-style-type: none"> <li>■ Pasižymėkite klaidos pranešimą.</li> <li>■ Kreipkitės į garantinio aptarnavimo skyrių.</li> <li>■ Palietę simbolį , išjungsite įspėjamąjį signalą.</li> </ul> <p>Pašalinus prietaiso triktį, klaidos pranešimas užges.</p> <p>Įtampa yra per didelė arba per maža.</p> <ul style="list-style-type: none"> <li>■ Vadovaukitės skyriaus “Montavimas” poskyryje “Elektrės jungtis” pateiktais jungimo duomenimis.</li> <li>■ Jeigu būtina, kreipkitės į garantinio aptarnavimo skyrių.</li> <li>■ Palietę simbolį , išjungsite įspėjamąjį signalą.</li> </ul> <p>Pašalinus prietaiso triktį, klaidos pranešimas užges.</p>
<p><b>Ekrane rodoma . Šaldymo prietaisas nešaldo, bet veikia jo valdy-mas.</b></p>	<p>Įjungta “Messeschaltung” . Parodomasis režimas leidžia pardavėjui pademonstruoti prietaiso veikimą ne-jungiant šaldymo. Naudojant namuose, šio nustaty-mo nereikės.</p> <ul style="list-style-type: none"> <li>■ Išjunkite parodomąjį režimą  (žr. skyriaus “Kitų nustatymų pasirinkimas” poskyrį “Messeschaltung”  išjungimas”).</li> </ul>

## Ką daryti, jei...

### Ledukų gaminimo aparato problemos





Problema	Priežastis ir šalinimas
Ledo kubelių gaminimo aparatas negamina ledo kubelių.	Šaldytuvas ir ledo kubelių gaminimo aparatas neįjungti. <ul style="list-style-type: none"><li>■ Įjunkite šaldytuvą ir ledo kubelių gaminimo aparatą.</li><li>■ Patikrinkite, ar teisingai įdėtas vandens filtras.</li></ul>
	Nėra įrengtos gėlo vandens jungties. <ul style="list-style-type: none"><li>■ Patikrinkite, ar teisingai įrengta gėlo vandens jungtis.</li></ul>
	Neatsuktas vandens tiekimas arba iš sistemos neišleistas oras. <ul style="list-style-type: none"><li>■ Atsukite vandens tiekimą.</li><li>■ Patikrinkite, ar iš vandens tiekimo sistemos išleistas oras.</li></ul>
	Vandens žarna užlenkta. <ul style="list-style-type: none"><li>■ Patikrinkite vandens žarną ir, jeigu reikia, ją pakeiskite.</li></ul>
	Per aukšta šaldiklio temperatūra. <ul style="list-style-type: none"><li>■ Nustatykite žemesnę temperatūrą.</li></ul>
	Prietaiso durelės buvo dažnai varstomos, todėl ilgiau veikė kompresorius, užšalo ledo kubelių gaminimo aparatas. <ul style="list-style-type: none"><li>■ Prietaiso dureles atidarykite tik tada, kai reikia ir tik trumpam.</li></ul>
	Vandens jungties slėgis yra per žemas. <ul style="list-style-type: none"><li>■ Patikrinkite, ar vandens slėgis yra nuo 200 kPa iki 800 kPa (2 barų ir 8 barų).</li><li>■ Patikrinkite, ar prijungtas tinkamas vožtuvas ir ar slėgis nėra mažas.</li></ul>
	<b>Atminkite, kad pirmųjų ledo kubelių gaminimas gali užtrukti iki 10 valandų.</b>

Problema	Priežastis ir šalinimas
<p><b>Ledo kubelių gaminimo aparatas gamina tik mažus ledo kubelius.</b></p>	<p>Ijungti keli buitiniai prietaisai su gėlo vandens jungtimi. Taip sumažėja įtekančio vandens kiekis.</p> <ul style="list-style-type: none"> <li>■ Stenkitės tuo pačiu metu nenaudoti indaplovės ir skalbyklės ar pan.</li> </ul>
	<p>Užsikimšęs vandens filtras.</p> <ul style="list-style-type: none"> <li>■ Patikrinkite, ar nereikia pakeisti vandens filtro.</li> </ul>
	<p>Per žemas vandens slėgis.</p> <ul style="list-style-type: none"> <li>■ Patikrinkite, ar vandens slėgis yra nuo 200 kPa ir 800 kPa (2 barų ir 8 barų).</li> <li>■ Patikrinkite, ar prijungtas tinkamas vožtuvas.</li> </ul>
<p><b>Ledo kubelių gaminimo aparatas gamina per mažai arba netinkamos formos ledo kubelius.</b></p>	<p>Užsikimšęs vandens filtras.</p> <ul style="list-style-type: none"> <li>■ Patikrinkite, ar nereikia pakeisti vandens filtro.</li> </ul>
	<p>Per žemas vandens slėgis.</p> <ul style="list-style-type: none"> <li>■ Patikrinkite, ar vandens slėgis yra nuo 200 kPa ir 800 kPa (2 barų ir 8 barų).</li> </ul>
	<p>Per aukšta šaldiklio temperatūra.</p> <ul style="list-style-type: none"> <li>■ Nustatykite žemesnę temperatūrą.</li> </ul>
<p><b>Ledo kubeliai nemalonaus kvapo arba skonio.</b></p>	<p>Ledo kubelių indas yra nuolat naudojamas, todėl jį būtina reguliariai išvalyti.</p> <ul style="list-style-type: none"> <li>■ Patikrinkite, ar švarus ledo kubelių indas, jei reikia, išvalykite.</li> </ul>
	<p>Ledo kubelių indas naudojamas labai retai. Ilgesnį laiką laikomi ledo kubeliai gali įgauti kitų produktų kvapą ir skonį.</p> <ul style="list-style-type: none"> <li>■ Ištuštinkite ledo kubelių indą, jeigu jo ilgesnį laiką neketinate naudoti.</li> </ul>
	<p>Šaldiklio zonoje laikomi nesupakuoti maisto produktai. Ledas gali įgauti nesupakuotų maisto produktų kvapą ir skonį.</p> <ul style="list-style-type: none"> <li>■ Šaldiklio zonoje laikykite tik supakuotus maisto produktus.</li> </ul>
	<p>Nešvarus vandens filtras.</p> <ul style="list-style-type: none"> <li>■ Patikrinkite, ar nereikia pakeisti vandens filtro.</li> </ul>

## Ką daryti, jei...

Problema	Priežastis ir šalinimas
<b>Iš šaldymo prietaiso teka vanduo.</b>	<p>Vandens įvado gedimas.</p> <ul style="list-style-type: none"><li>■ Iš karto užsukite vandens čiaupą!</li><li>■ Patikrinkite, ar nėra vandens linijos prietaise pažaidimų.</li><li>■ Nedelsdami kreipkitės į garantinio aptarnavimo skyrių.</li><li>■ Patikrinkite, ar ne per aukštas vandens slėgis.</li></ul> <p>Per aukštas vandens slėgis gali sukelti nuotėkį (žr. skyriaus “Prijungimas” poskyrį “Gėlo vandens jungtis”).</p> <ul style="list-style-type: none"><li>■ Patikrinkite, ar vandens slėgis yra nuo 200 kPa ir 800 kPa (2 barų ir 8 barų).</li><li>■ Patikrinkite, ar prijungtas tinkamas vožtuvas.</li></ul>

## Neveikia vidaus apšvietimas

Problema	Priežastis ir šalinimas
<p><b>Neveikia vidaus apšvietimas.</b></p>	<p>Šaldymo prietaisas išjungtas.</p> <ul style="list-style-type: none"> <li>■ Įjunkite šaldymo prietaisą.</li> </ul>
	<p>Įjungta funkcija "Sabbat Modus": užgęsta temperatūros indikatorius, ekrane šviečia simbolis .</p> <ul style="list-style-type: none"> <li>■ "Sabbat Modus" galite bet kada išjungti nustatymų režime .</li> </ul>
	<p>Yra gedimas.</p> <div style="border: 1px solid gray; padding: 5px;"> <p> Prisielietę prie neizoliuotų dalių, kuriomis teka elektros srovė, galite patirti elektros smūgį. Nuimdami apšvietimo gaubtą, rizikuojate prisiliesti prie įtampingųjų dalių. Nebandykite nuimti apšvietimo gaubto. Pakeisti arba reguliuoti apšvietimą šviesos diodais gali tik garantinio aptarnavimo skyriaus darbuotojai.</p> </div>
	<div style="border: 1px solid gray; padding: 5px;"> <p> Pavojus susižeisti šviesos diodais! Šis apšvietimas atitinka RG 2 rizikos grupę. Jeigu gaubtas yra pažeistas, gali pažeisti akis. Jeigu pažeistas apšvietimo gaubtas, nestebėkite šviesos diodų iš arti optiniu prietaisu (didinamuoju stiklu ar pan.)!</p> </div> <ul style="list-style-type: none"> <li>■ Kreipkitės į garantinio aptarnavimo skyrių.</li> </ul>

## Garso priežastys

<b>Įprasti garsai</b>	<b>Kodėl jie atsiranda?</b>
<b>Brrrrr...</b>	Burzgimas kyla iš variklio (kompresoriaus). Varikliui įsijungus, jis gali trumpam sustiprėti.
<b>Bul, bul...</b>	Burzgimas arba gurgėjimas atsiranda dėl per vamzdžius tekančios šaldomosios medžiagos.
<b>Spragt...</b>	Spragtelėjimas visada girdimas, kai termostatas įjungia arba išjungia variklį.
<b>Sssrrrrr...</b>	Dėl oro cirkuliacijos prietaiso viduje gali atsirasti tylus ošimas.
<b>Trakšt...</b>	Kai šaldymo prietaise plečiasi medžiagos, visada girdisi traškėjimas.

Atminkite, kad variklio ir cirkuliacijos garsai šaldymo kontūre neišvengiami!

<b>Garsai</b>	<b>Priežastis ir šalinimas</b>
<b>Bildėjimas, trinksėjimas, barškėjimas</b>	Šaldymo prietaisas stovi ant nelygaus pagrindo. Išlygiuokite jį gulsčiuuku. Pasinaudokite reguliuojamomis kojelėmis po šaldymo prietaisu.
	Šaldymo prietaisas liečiasi su kitais baldais arba prietaisais. Paaukite juos.
	Kliba arba užstringa stalčiai, krepšiai arba lentynos. Patikrinkite išimamas dalis ir, jei reikia, įdėkite jas iš naujo.
	Liečiasi buteliai ir indai. Šiek tiek atitraukite juos vienus nuo kitų.



## Sutrikus prietaiso veikimui, susisiekite

Jeigu sutrikimų nepavyksta pašalinti savarankiškai, informuokite jums prietaisą pardavusį pardavėją arba kreipkitės į “Miele” garantinio aptarnavimo skyrių.

Su “Miele” garantinio aptarnavimo skyriumi galima susisiekti adresu [www.miele.lt/service](http://www.miele.lt/service).

“Miele” garantinio aptarnavimo skyriaus kontaktinė informacija nurodyta šios naudojimo instrukcijos pabaigoje.

Garantinio aptarnavimo skyriui turėsite nurodyti modelio pavadinimą ir gamyklinį numerį (Gam. / SN / Nr.). Visi šie duomenys nurodyti specifikacijų lentelėje.

Specifikacijų lentelės ieškokite šaldymo prietaiso viduje.

## EPREL duomenų bazė

Nuo 2021 metų kovo 1 dienos informacijos apie Europos gaminių energijos vartojimo efektyvumo ženklinių ir ekologinio projektavimo reikalavimus ieškokite duomenų bazėje (EPREL). Paspauždę nuorodą <https://eprel.ec.europa.eu/> atversite produktų duomenų bazę. Čia būsite paraginti įvesti modelio identifikacinį numerį.

Modelio identifikacinio numerio ieškokite specifikacijų lentelėje.

Miele		
E-Nr.: XXXXXXXXXXX / XX	FD: XXXX XX / XXXXXXXXXXX	Z-Nr.: XXXXXX
Type / Typ / Тип	XXXXXXXXXXXX	XXXXXXXXXXXXXXXXXXXX
REFRIGERATOR / KÜHLSCHRANK / ХОЛОДИЛЬНИК		
Class/Klasse/Kласс: SN-T		
total volume / Gesamtvolumen / Общий объем		
Fridge comp. / Kühlfach / Холодильное отделение		
Chill comp. / Kaltlagerfach / Объем нулевой камеры		
Refrigeration load / Verdichter / Наррузка при охлаждении		
Defrost heater load / Abtauheizung / Наррузка тепа для разморозки		
Refrigerant / Kältemittel / Хладагент R600a		
Fridge comp. / Kühlfach / Холодильное отделение		

## Garantija

Garantinis laikotarpis yra 2 metai.

Daugiau informacijos apie garantijos sąlygas suteiks “Miele” klientų aptarnavimo skyrius.

# Garantijos sąlygos

---

“Miele” Lietuva pirkėjui suteikia – papildomai prie pardavėjo pagal įstatymus suteikiamos garantijos ir jos neapribojant – teisę į garantiją naujiems prietaisams pagal toliau pateiktus garantinius įsipareigojimus:

## I Garantijos trukmė ir pradžia

1. Garantija suteikiama šiam laikotarpiui:
  - a) 24 mėnesiai buitiniams prietaisams, naudojamiems pagal paskirtį;
  - b) 12 mėnesių profesionaliems prietaisams, naudojamiems pagal paskirtį.
2. Garantijos galiojimo terminas pradedamas skaičiuoti nuo datos, nurodytos ant prietaiso pirkimo sąskaitos.

Dėl suteiktų garantinių paslaugų ir pristatytų atsarginių dalių garantijos galiojimo terminas neprapėsiamas.

## II Garantijos suteikimo sąlygos

1. Prietaisas buvo įsigytas specializuotoje parduotuvėje arba tiesiogiai iš “Miele” ES šalyje, Šveicarijoje arba Norvegijoje ir ten buvo naudojamas.
2. Klientų aptarnavimo tarnybos technikai pareikalavus, pateikiamas garantijos patvirtinimas (pirkimo sąskaita arba užpildyta garantijos kortelė).

## III Garantijos turinys ir suteikiamos paslaugos

1. Prietaiso trūkumai pašalinami per numatytą terminą jį pataisant arba pakeičiant atitinkamą dalį. Susijusias išlaidas, pavyzdžiui, už transportavimą, naudojimąsi keliais, darbą ir atsargines dalis, padengia “Miele” Lietuva. Pakeistos dalys arba prietaisai tampa “Miele” Lietuva nuosavybe.
2. Remiantis šia garantija, bendrovei “Miele” Lietuva negalima pateikti pretenzijų dėl žalos atlyginimo, nebent “Miele” Lietuva paskirtos ir įgaliotos klientų aptarnavimo tarnybos darbuotojai žalos padarė tyčia arba dėl šiurkštaus aplaidumo.
3. Neteikiamos eksploatacinių medžiagų ir priedų pristatymo paslaugos.

## IV Garantijos suteikimo apribojimai

Garantija netaikoma trūkumams arba triktims, kurių priežastys yra šios:

1. Netinkamas pastatymas arba įrengimas, pvz., galiojančių saugos potvarkių arba raštiškų naudojimo, įrengimo ir montavimo instrukcijų nepaisymas.
2. Naudojimas ne pagal paskirtį, netinkamas valdymas arba netinkamų medžiagų naudojimas, pvz., netinkamas skalbimo priemonių, ploviklių arba chemikalų naudojimas.
3. Kitoje ES šalyje, Šveicarijoje arba Norvegijoje įsigytas prietaisas dėl ypatingų techninių specifikacijų negali būti naudojamas arba naudojamas taikant tam tikrus apribojimus.
4. Išoriniai veiksniai, pvz., transportuojant padaryta žala, pažeidimas dėl smūgio arba sutrenkimo, žala dėl nepalankių oro sąlygų arba kitų gamtos veiksnių.
5. Remonto darbai ir pakeitimai, kuriuos atliko “Miele” nemokyti ir neįgalieji klientų aptarnavimo tarnybos darbuotojai.
6. Ne “Miele” originalių atsarginių dalių ir ne “Miele” patvirtintų priedų naudojimas.
7. Sudužęs stiklas ir perdegusios kaitinamosios lemputės.
8. Elektros srovės ir įtampos svyravimai, kai nepasiekiamos arba viršijamos gamintojo nurodytos paklaidos ribos.
9. Neatliekami naudojimo instrukcijoje nurodyti priežiūros ir valymo darbai.

## V Duomenų apsauga

Asmeniniai duomenys naudojami tik vykdant užsakymą ir suteikiant garantiją, jei prireiks, atsižvelgiant į pagrindines duomenų apsaugos sąlygas.

## Sutartiniai ženklai

DE	LT
aktivieren	Ijungti / aktyvinti
Aktivierung erfolgreich	Ijungimas / aktyvinimas sėkmingas
aus	Išjungti / išjungta
Ausgabereinheit	Ledo kubelių tiekimo blokas
AutoClose	Automatinis durelių uždarymas
deaktivieren	Išjungti
Deaktivierung der Messeschaltung in Sekunden	Parodomojo režimo išjungimas sekundėmis
Deaktivierung erfolgreich	Išjungimas sėkmingas
Display-Helligkeit	Ekrano ryškumas
Eco Modus	Ekonomiškasis režimas
ein	Ijungti
einrichten	Įdiegti
Einstellungen zurückgesetzt	Atkurti nustatymus
Erstinbetriebnahme erfolgreich abgeschlossen	Pirmasis paleidimas sėkmingai baigtas
F Bitte rufen Sie den Miele Kundendienst	F Kreipkitės į garantinio aptarnavimo skyrių
Farbschema	Ekrano rodmenų spalvos
Gefriertemperatur war zu hoch. Max. Temperatur: °C	Per aukšta šaldiklio temperatūra. Maks. temperatūra: °C
hoch	Didelės raiškos
Intensität	Intensyvumas
ja	Taip
Konfiguration zurücksetzen?	Atkurti konfigūraciją?
Messeschaltung	Parodomasis režimas
Messeschaltung deaktiviert. Gerät kühlt	Parodomasis režimas išjungtas. Prietaisas šaldo
mittel	Vidutinė

## Sutartiniai ženklai

DE	LT
Modus	Režimas
nein	Ne
Neu einrichten	Įdiegti iš naujo
niedrig	Žemas
OK	Gerai
Per App	Programėlėje
Per WPS	Per belaidžio ryšio (“Wi-Fi”) apsaugotą sąranką
Pull2open	“Pull2open” durelių atidarymo mechanizmas
Push2open	“Push2open” durelių atidarymo mechanizmas
Sabbat Modus	Šabo režimas
Selbsttest	Prietaiso diagnostika
Selbsttest abgeschlossen	Diagnostika baigta
Signaltöne	Garsiniai signalai
Sprache	Kalba
System Neustart	Sistemos paleidimas iš naujo
Tastensperre	Mygtukų blokatorius
Tastenton	Mygtukų garsinis signalas
Temperatur	Temperatūra
Temperatureinheit	Temperatūros vienetas
Tür schließen	Uždaryti dureles
Türassistent	Pagalbinis durelių atidarymo mechanizmas
überspringen	Pereiti
Verbindung erfolgreich hergestellt	Prisijungimas sėkmingas
Verbindungsstatus	Prisijungimo būseną
Wasserfilter Anzeige	Vandens filtro indikatorius

## Sutartiniai ženklai

<b>DE</b>	<b>LT</b>
Wasserfilter reinigen	Išvalyti vandens filtrą
weiter	Toliau
Werkeinstellungen	Gamykliniai nustatymai
Zum Entriegeln OK-Taste 6 Sekunden gedrückt halten	Norėdami atrakinti, 6 sekundes spauskite mygtuką "OK"
Zur Deaktivierung OK-Taste 4 Sekunden lang drücken	Norėdami išjungti, 4 sekundes spauskite mygtuką "OK"
zurücksetzen	Atkurti

## Atitikties deklaracija

---

Šiuo dokumentu "Miele" patvirtina, kad šaldiklis atitinka 2014/53/ES direktyvą.

Visą ES atitikties deklaracijos tekstą galima rasti interneto svetainėse:

- [www.miele.lt](http://www.miele.lt) – produktai atsisiųsti.
- [www.miele.lt/namu-ukis/informacija-385.htm](http://www.miele.lt/namu-ukis/informacija-385.htm) – paslaugos, rodyti daugiau informacijos, naudojimo instrukcijos; būtina nurodyti produkto pavadinimą arba gamyklinį numerį.

Dažnio juosta	2,4000 GHz– 2,4835 GHz
---------------	---------------------------

Didžiausia perdavimo galia < 100 mW

## Autoriaus teisės ir licencijos

---

Prietaiso eksploatavimui ir valdymui “Miele” naudoja savo arba išorinę programinę įrangą, kuriai netaikomos taip vadinamos atvirojo kodo licencijos sąlygos. Programinė įranga arba programinės įrangos komponentai yra saugomi autoriaus teisių. Galioja “Miele” ir trečiųjų šalių autorių teisių apsauga.

Šiame prietaise taip pat naudojami programinės įrangos komponentai, kurie platinami pagal atvirojo kodo licencijos naudojimo sąlygas. Naudojamus atvirojo kodo programinės įrangos komponentus ir taikomus autorių teisių reikalavimus, galiojančių licencijos naudojimo sąlygų kopijas arba kitą susijusią informaciją galite peržiūrėti dokumente “Open Source Information and Licenses”. Atviro kodo licencijos sąlygose numatytos atsakomybės ir garantijos taisyklės galioja tik atitinkamų teisių turėtojams.

Prietaise naudojami tam tikri programinės įrangos komponentai, kurie yra autorių licencijuoti pagal “GPL atvirosios programinės įrangos licencijos” 2 versiją arba “GPL atvirosios programinės įrangos licencijos” 2.1 versiją. Mažiausiai trejus metus nuo prietaiso įsigijimo arba pristatymo datos “Miele” suteikia galimybę Jums arba trečiosioms šalims laikmenose (CD-ROM, DVD arba USB rakte) naudoti nuskaitomą, pagal “GPL atvirosios programinės įrangos licencijos” 2 versijos arba “GPL atvirosios programinės įrangos licencijos” 2.1 versijos sąlygas licencijuotą prietaiso atvirojo kodo programinės įrangos komponentų išveiktinio kodo kopiją. Norėdami gauti šį išveiktinį kodą, susisiekite su mumis el. paštu (info@miele.com), nurodydami prietaiso pavadinimą serijos numerį ir pirkimo datą arba kreipkitės adresu:

Miele & Cie. KG  
Open Source  
GTZ/TIM  
Carl-Miele-Straße 29  
33332 Gütersloh

Naudojama ribota garantija, siekiant apsaugoti autorius, kaip nurodyta “GPL atvirosios programinės įrangos licencijos” 2 versijos arba “GPL atvirosios programinės įrangos licencijos” 2.1 versijos sąlygose:

*This program is distributed in the hope that it will be useful, but WITHOUT ANY WARRANTY, without even the implied warranty of MERCHANTABILITY of FITNESS FOR A PARTICULAR PURPOSE. See the GNU General Public License and GNU Lesser General Public License for more details.*











Vokietija - Miele & Cie. KG, Carl-Miele-Straße 29, 33332 Gütersloh

F 2412 Vi, F 2413 Vi, F 2802 Vi, F 2812 Vi, F 2902 Vi, F 2912 Vi