

Uputstvo za upotrebu i montažu Električne ploče za kuvanje



Obavezno pročitajte ovo uputstvo za upotrebu i montažu pre postavljanja – instalacije – puštanja u rad. Tako ćete zaštititi sebe i izbeći oštećenja.

Sadržaj

Sigurnosna uputstva i upozorenja	4
Vaš doprinos zaštiti životne sredine	14
Pregled	15
Ploča za kuvanje	15
KM 6520 FR, KM 6520 FL	15
KM 6521 FR	16
KM 6522 FR	17
KM 6523 FL	18
KM 6527 FR	19
Elementi za rukovanje i indikatori	20
Podaci o zonama za kuvanje	22
Prvo puštanje u rad	24
Prvo čišćenje ploče za kuvanje	24
Prvo puštanje u rad ploče za kuvanje	24
Način funkcionisanja	25
Posuđe za kuvanje	26
Saveti za uštedu energije	27
Opseg podešavanja	28
Rukovanje	29
Princip rukovanja	29
Uključivanje ploče za kuvanje	30
Podešavanje stepena snage	30
Promena stepena snage	30
Isključivanje zone za kuvanje/ploče za kuvanje	30
Indikator preostale toplote	31
Podešavanje stepena snage - prošireno područje podešavanja	31
Dodatno uključivanje	32
Automatika intenzivnog zagrevanja	33
Tajmer	34
Sat za kratkotrajne vremenske intervale	34
Automatsko isključivanje	35
Istovremeno korišćenje funkcija tajmera	36
Dodatne funkcije	37
Stop&Go	37
Ponovno aktiviranje podešavanja	37
Demo mod	38

Prikaz podataka o ploči za kuvanje.....	38
Sigurnosni uređaji	39
Blokada uključivanja/Zaključavanje.....	39
Sigurnosno isključivanje.....	40
Zaštita od pregrevanja.....	41
Programiranje	42
Podaci za institute koji se bave ispitivanjima	45
Čišćenje i održavanje	46
Šta treba uraditi ako	48
Poruke na indikatorima/displeju	48
Neočekivano ponašanje	49
Nezadovoljavajući rezultat.....	50
Opšti problemi ili tehničke smetnje	51
Pribor koji se posebno kupuje	52
Servis	53
Kontakt za prijavu smetnji	53
Natpisna pločica.....	53
Garancija	53
Instalacija	54
Sigurnosna uputstva za ugradnju.....	54
Sigurnosna rastojanja.....	55
Uputstva za ugradnju	59
Ugradnja na radnu ploču	59
Ugradnja u ravni sa površinom.....	60
Ugradne mere – postavljanje na radnu ploču.....	61
KM 6520 FR	61
KM 6521 FR	62
KM 6522 FR	63
KM 6527 FR	64
Ugradnja na radnu ploču	65
Ugradne mere – postavljanje u ravni sa površinom	67
KM 6520 FL.....	67
KM 6523 FL.....	68
Ugradnja u ravni sa površinom.....	69
Električni priključak.....	70

Sigurnosna uputstva i upozorenja

Ova ploča za kvanje odgovara propisanim sigurnosnim odredbama. Neadekvatna upotreba međutim može da dovede do povreda kod osoba i oštećenja stvari.

Pažljivo pročitajte ovo uputstvo za upotrebu i montažu pre nego što ploču za kvanje pustite u rad. Ono sadrži važna uputstva za ugradnju, bezbednost, upotrebu i održavanje uređaja. Na taj način ćete zaštititi sebe i izbeći oštećenja na ploči za kvanje.

Prema standardu IEC 60335-1 Miele izričito ukazuje na to da se obavezno pročitaju i slede poglavlje o instalaciji ploče za kvanje, kao i sigurnosna uputstva i upozorenja.

Firma Miele ne može da bude odgovorna za oštećenja koja su nastala zbog nepoštovanja ovih uputstava.

Sačuvajte ovo uputstvo za upotrebu i montažu, i prosledite ga eventualnom budućem vlasniku ovog uređaja.

Namenska upotreba

- ▶ Ova ploča za kuvanje je namenjena za upotrebu u domaćinstvu i kada je postavljena u sredini sličnoj domaćinstvu.
- ▶ Ova ploča za kuvanje nije predviđena za upotrebu napolju.
- ▶ Koristite ploču za kuvanje isključivo u uslovima koji su uobičajeni za domaćinstvo za pripremu hrane i održavanje toplote jela. Svi ostali načini upotrebe nisu dozvoljeni.
- ▶ Osobe, koje zbog svog fizičkog ili mentalnog stanja ili zbog svog neiskustva ili neznanja nisu u stanju da bezbedno rukuju ovom pločom za kuvanjem, ne smeju da je koriste bez nadzora. Ove osobe smeju da koriste ploču za kuvanje bez nadzora, samo ako im je objašnjeno kako mogu bezbedno da rukuju njom. One moraju biti u mogućnosti da prepoznaju i razumeju moguće opasnosti zbog pogrešnog rukovanja.

Sigurnosna uputstva i upozorenja

Deca u domaćinstvu

- ▶ Decu koja imaju manje od 8 godina ne smete da puštate blizu ploče za kuvanje, osim ako ih stalno nadgledate.
- ▶ Deca koja imaju više od 8 godina smeju da koriste ploču za kuvanje bez nadzora, samo ako im je objašnjeno kako mogu bezbedno da rukuju njom. Deca moraju biti u mogućnosti da prepoznaju i razumeju moguće opasnosti zbog pogrešnog rukovanja.
- ▶ Deca ne smeju da čiste ovu ploču za kuvanje bez nadzora.
- ▶ Nadgledajte decu koja se zadržavaju u blizini ploče za kuvanje. Nikada nemojte da dozvolite deci da se igraju pločom za kuvanje.
- ▶ Ploča za kuvanje se zagreje tokom rada i ostane vruća još neko vreme nakon isključivanja. Držite decu dalje od ploče za kuvanje, dok se ona ne ohladi tako da bude isključena svaka opasnost od opekotina.
- ▶ Opasnost od opekotina. Predmete, koji mogu da budu interesantni za decu, ne čuvajte na policama iznad ili iza ploče za kuvanje. U protivnom bi deca mogla da pokušaju da se popnu na ploču za kuvanje.
- ▶ Opasnost od opekotina i vruće pare. Okrenite drške lonaca i tiganja u stranu iznad radne površine da ih deca ne bi povukla ka sebi i pri tom dobila opekotine.
- ▶ Opasnost od gušenja. Prilikom igre deca bi mogla da se obmotaju materijalom za pakovanje (npr. folijom) ili da ga stave preko glave i da se uguše. Čuvajte materijal za pakovanje van domašaja dece.
- ▶ Koristite blokadu uključivanja da biste sprečili decu da nekontrolisano uključe ploču za kuvanje. Kada upotrebljavate ploču za kuvanje uključite funkciju zaključavanja, da deca ne bi mogla da promene (odabrana) podešavanja.

Tehnička bezbednost

- ▶ Zbog nepravilne instalacije i održavanja ili opravki može za korisnika da nastane znatna opasnost. Instalacione radove i radove na održavanju ili opravke smeju da vrše samo stručna lica koje je ovlastila firma Miele.
- ▶ Oštećenja na ploči za kuvanje mogu da ugroze Vašu bezbednost. Proverite da li na ploči za kuvanje ima vidljivih oštećenja. Nikada ne upotrebljavajte oštećenu ploču za kuvanje.
- ▶ Moguć je povremeni ili neprekidni režim rada u sistemu za snabdevanje energijom koji je nezavisan ili nije sinhronizovan sa mrežom (kao što su npr. izolovane mreže, rezervni sistemi). Preduslov za rad je da sistem za snabdevanje energijom bude u skladu sa specifikacijama EN 50160 ili sličnim. Mere zaštite koje su predviđene u kućnoj instalaciji i u ovom proizvodu kompanije Miele po svojoj funkciji i načinu rada takođe moraju biti osigurane u izolovanim uslovima rada ili u režimu rada koji nije sinhronizovan sa mrežom, ili moraju biti zamenjene ekvivalentnim merama u instalaciji. Kao što je na primer opisano u aktuelnom izdanju VDE-AR-E 2510-2.
- ▶ Za električnu bezbednost ploče za kuvanje se garantuje samo ako je ona priključena na propisno instaliran sistem sa zaštitnim provodnikom. Veoma je važno da postoji ovaj osnovni preduslov za bezbednost. U slučaju nedoumice, Vaše kućne instalacije treba da prekontrolišete stručni električar.
- ▶ Podaci o priključku (frekvencija i napon) na natpisnoj pločici ploče za kuvanje moraju obavezno da se podudaraju sa podacima za električnu mrežu kako ne bi došlo do oštećenja na ploči za kuvanje. Pre priključenja uporedite ove podatke. U slučaju nedoumice se raspitajte kod Vašeg električara.
- ▶ Višestruke utičnice ili produžni kablovi ne garantuju potrebnu bezbednost (opasnost od požara). Ne priključujte ploču za kuvanje na električnu mrežu na ovaj način.

Sigurnosna uputstva i upozorenja

- ▶ Upotrebljavajte ploču za kuvanje samo ako je ugrađena, da bi se osigurala bezbedna funkcija uređaja.
- ▶ Ova ploča za kuvanje ne sme da se koristi na nestacioniranim mestima (npr. na brodovima).
- ▶ Dodirivanje priključaka pod naponom, kao i promene na električnim i mehaničkim delovima su opasni za Vas i mogu da izazovu smetnje u funkciji ploče za kuvanje.
Nikada ne otvarajte kućište ploče za kuvanje.
- ▶ Prava iz garancije bi se izgubila ukoliko bi ploču za kuvanje popravljao servis koji nije ovlastila firma Miele.
- ▶ Firma Miele garantuje samo za originalne rezervne delove da će oni ispuniti zahteve o bezbednosti. Neispravni delovi smeju da budu zamenjeni samo originalnim rezervnim delovima.
- ▶ Ova ploča za kuvanje nije namenjena za rad sa spoljnim tajmerom ili sistemom za daljinsko upravljanje.
- ▶ Stručni električar mora da priključi ploču za kuvanje na električnu mrežu (vidi poglavlje „Instalacija“, odeljak „Električni priključak“).
- ▶ Kada je mrežni priključni provodnik oštećen, stručni električar treba da ga zameni specijalnim priključnim provodnikom (vidi poglavlje „Instalacija“, odeljak „Električni priključak“).
- ▶ Prilikom instaliranja i održavanja kao i opravki ploča za kuvanje mora potpuno da bude isključena iz električne mreže. Obezbedite to na sledeći način:
 - isključite osigurače u električnoj instalaciji, ili
 - potpuno odvrnite navojne uloške osigurača u električnoj instalaciji, ili
 - izvucite mrežni utikač (ako postoji) iz utičnice. Pri tom ne vucite priključni provodnik, već sam utikač.

Sigurnosna uputstva i upozorenja

▶ Opasnost od strujnog udara. Ne uključujte ploču za kuvanje ako postoji neki kvar ili ako na staklokeramičkoj ploči ima pukotina, naprslina ili ogrebotina ili je odmah isključite. Isključite ploču za kuvanje iz električne mreže. Pozovite servisnu službu.

▶ Ukoliko je ploča za kuvanje ugrađena iza prednjeg panela kuhinjskog elementa (npr. vrata), panel nikada ne zatvarajte dok koristite ploču za kuvanje. Iza zatvorenog prednjeg panela se skupljaju toplota i vlaga. Ploča za kuvanje, ugradni orman i pod mogu tako da se oštete. Zatvorite prednji panel kuhinjskog elementa tek kada se ugase indikatori preostale toplote.

Sigurnosna uputstva i upozorenja

Pravilna upotreba

- ▶ Ploča za kuvanje se tokom rada zagreva i ostane vruća još neko vreme nakon isključivanja. Tek kada se ugase indikatori preostale toplote, ne postoji više opasnost od opekotina.
- ▶ Predmeti koji se nalaze u blizini uključene ploče za kuvanje bi mogli da se zapale zbog visokih temperatura. Nikada ne upotrebljavajte ploču za kuvanje za zagrevanje prostorija.
- ▶ Ulja i masti bi mogli da se zapale ukoliko se pregreju. Tokom rada sa uljima i mastima nikada ne ostavljajte ploču za kuvanje bez nadzora. Kada se zapali ulje ili mast, požar nikada ne gasite vodom. Isključite ploču za kuvanje. Pažljivo ugasite plamen uz pomoć poklopca ili krpe za gašenje požara.
- ▶ Ne ostavljajte ploču za kuvanje tokom rada bez nadzora. Stalno nadgledajte kratke postupke kuvanja i pečenja.
- ▶ Plamen bi mogao da zapali filtere za masnoću na aspiratoru. Ispod aspiratora nikada ne flambirajte jela.
- ▶ Tokom zagrevanja sprejevi, lako zapaljive tečnosti ili zapaljivi materijali mogu da se zapale. Stoga lako zapaljive predmete nikada ne držite u fiokama koje se nalaze ispod ploče za kuvanje. Ako se unutra eventualno nalaze kutije za pribor za jelo moraju da budu od materijala otpornog na toplotu.
- ▶ Nikada ne zagrevajte prazno posuđe.
- ▶ Prilikom ukuvavanja i podgrevanja zatvorenih konzervi nastaje natpritisak, usled čega bi one mogle eksplodirati. Ne upotrebljavajte ploču za kuvanje za ukuvavanje i podgrevanje konzervi.
- ▶ Ukoliko prekrijete ploču za kuvanje, postoji opasnost da se prilikom slučajnog uključivanja ili ako ima preostale toplote, materijal predmeta kojim ste prekrili ploču zapali, rasprsne ili istopi. Nikada ne prekrivajte ploču za kuvanje, npr. poklopcima, krpom ili zaštitnom folijom.

Sigurnosna uputstva i upozorenja

- ▶ Kada je ploča za kuvanje uključena, ako bude slučajno uključena ili ako ima preostale toplote postoji opasnost da se metalni predmeti koji su ostali na ploči zagreju. Ostali materijali bi mogli da se istope ili zapale. Vlažni poklopci bi mogli čvrsto da prionu. Ne upotrebljavajte ploču za kuvanje kao površinu za odlaganje. Posle upotrebe isključite zone za kuvanje!
- ▶ Postoji opasnost da se opečete na vruću ploču za kuvanje. Tokom rada na vrućem uređaju zaštitite Vaše ruke kuhinjskim rukavicama ili krpama za sudove. Koristite samo suve rukavice ili krpe. Mokre ili vlažne tkanine bolje provode toplotu i mogle bi prouzrokovati opekotine zbog pare.
- ▶ Ako u blizini ploče za kuvanje upotrebljavate električni uređaj, npr. ručni mikser, pazite da priključni kabl ne dođe u dodir sa vrućom pločom za kuvanje. Izolacija priključnog kabla bi mogla da se ošteti.
- ▶ So, šećer ili zrna peska, npr. prilikom čišćenja povrća, bi mogla prouzrokovati ogrebotine ukoliko dospeju ispod dna posude. Vodite računa da pre postavljanja posude za kuvanje staklokeramička ploča i dno posude budu čisti.
- ▶ Predmeti koji padnu na staklokeramičku ploču (čak i lagani predmeti kao što je npr. slanik) mogu prouzrokovati ogrebotine ili pukotine. Vodite računa da na staklokeramičku ploču ne padne nijedan predmet.
- ▶ Vrući predmeti na senzorskim tasterima i indikatorima bi mogli oštetiti elektroniku koja se nalazi ispod. Nikada ne ostavljajte vruće lonce ili tiganje na senzorske tastere i indikatore.
- ▶ Ako na vruću ploču za kuvanje dospeju i istope se šećer, jela koja sadrže šećer, plastika ili aluminijumska folija, prilikom hlađenja će oštetiti staklokeramičku ploču. Odmah isključite uređaj i strugačem za staklokeramičku ploču odmah uklonite temeljno ove materije. Pri tome koristite kuhinjske rukavice. Čim se staklokeramička ploča ohladi, očistite je uz pomoć sredstva za čišćenje staklokeramike.

Sigurnosna uputstva i upozorenja

- ▶ Prazni lonci na uključenoj staklokeramičkoj ploči bi mogli prouzrokovati oštećenja. Ne ostavljajte ploču za kuvanje tokom rada bez nadzora!
- ▶ Lonci i tiganji koji imaju grubo dno mogu da ogrebu staklokeramičku ploču. Upotrebljavajte samo lonce i tiganje sa ravnim dnom.
- ▶ Kada želite da pomerite posudu, podignite je. Na taj način ćete izbeći pruge zbog otiranja i ogrebotine.
- ▶ Posuđe od plastike ili aluminijumske folije se topi na visokim temperaturama. Ne upotrebljavajte posuđe od plastike ili aluminijumske folije.
- ▶ Okvir ploče za kuvanja, kod fasetiranih ploča za kuvanje ivica ploče i komandni elementi mogu da se jako zagreju pod uticajem sledećih faktora: dužine rada, veliki stepen(i) snage rada, velika posuda za kuvanje i broj zona za kuvanje koje su uključene.
- ▶ Posuđe od aluminijuma ili sa aluminijumskim dnom može da prouzrokuje pojavu mrlja u vidu svetlucavih metalnih tragova. Ove mrlje mogu da se uklone sredstvom za čišćenje staklokeramike i plemenitog čelika (vidi poglavlje „Čišćenje i održavanje“, odeljak „Čišćenje staklokeramičke površine“).
- ▶ Ukoliko nečistoće deluju duže, može se desiti da se zapeku i više ne mogu ukloniti. Uklonite prljavštinu što je pre moguće i vodite računa da dno posuđa pre postavljanja bude čisto, bez tragova masnoće i suvo.
- ▶ Ni u kom slučaju ne pripremajte namirnice direktno na staklokeramičkoj površini. Koristite uvek pogodno posuđe za kuvanje.

Čišćenje i održavanje

▶ Para iz paročistača može da dospe do delova koji su pod naponom i da izazove kratki spoj.

Za čišćenje ploče za kuvanje nikada ne upotrebljavajte paročistač.

▶ Firma Miele vam daje 15-godišnju, a najmanje 10-godišnju garanciju na dostavljanje funkcionalnih rezervnih delova nakon prestanka proizvodnje serije vaše ploče za kuvanje.

Vaš doprinos zaštiti životne sredine

Odlaganje ambalaže

Ambalaža služi za rukovanje i štiti uređaj od oštećenja tokom transporta. Ambalažni materijali su odabrani sa stanovišta ekološke kompatibilnosti i tehnike odlaganja otpada i generalno se mogu reciklirati.

Recikliranjem ambalaže štede se sirovine. Koristite mesta za sakupljanje reciklabilnih materijala i opcije povrata za specifične materijale. Vaša Miele servisna služba će uzeti transportno pakovanje.

Odlaganje starog uređaja

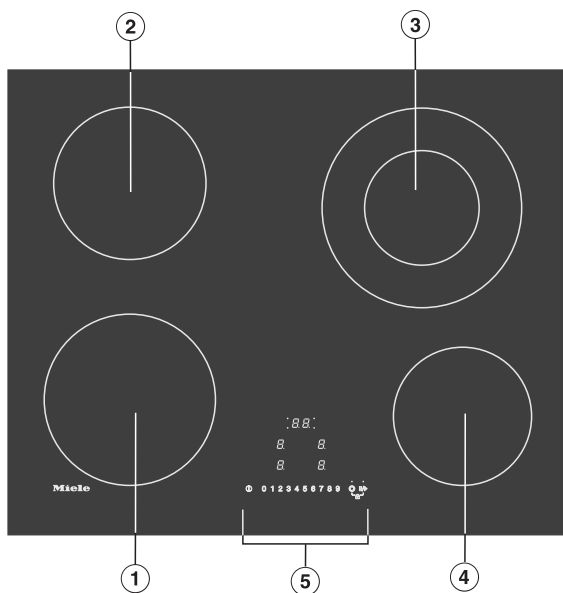
Električni i elektronski uređaji sadrže različite vredne materijale. Oni sadrže i određene supstance, smeše i komponente koje su bile neophodne za njihovo funkcionisanje i bezbednost. U kućnom otpadu, kao i prilikom nestručnog tretmana, one mogu imati štetan uticaj na ljudsko zdravlje i životnu sredinu. Zato nikada ne odlažite Vaš stari uređaj u kućni otpad.



Umesto toga koristite zvanična, uređena mesta za besplatno sakupljanje i preuzimanje, kao i recikliranje električnih i elektronskih uređaja u opštini, kod prodavaca ili firme Miele. Vi ste po zakonu lično odgovorni za brisanje eventualnih ličnih podataka na starom uređaju koji se odlaže. Zakonski ste u obavezi da uklonite iskorišćene baterije i akumulatore, kao i lampe, koji se mogu ukloniti bez uništavanja. Odnosite ih na odgovarajuće mesto za sakupljanje otpada gde se mogu besplatno odložiti. Pobrinite se da Vaš stari uređaj do uklanjanja čuvate tako da bude osiguran od pristupa dece.

Ploča za kuvanje

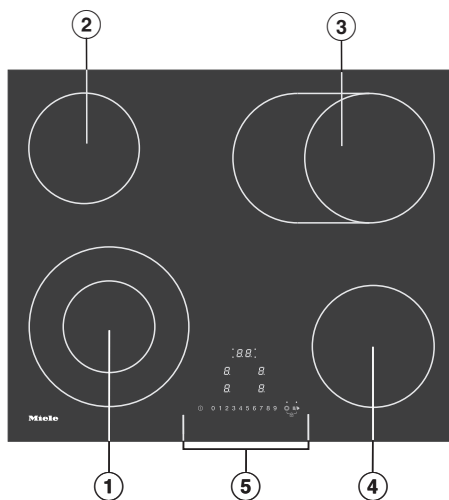
KM 6520 FR, KM 6520 FL



- ① Zona za kuvanje s jednim krugom
- ② Zona za kuvanje s jednim krugom
- ③ Zona za kuvanje sa dva kruga
- ④ Zona za kuvanje s jednim krugom
- ⑤ Elementi za rukovanje i indikatori

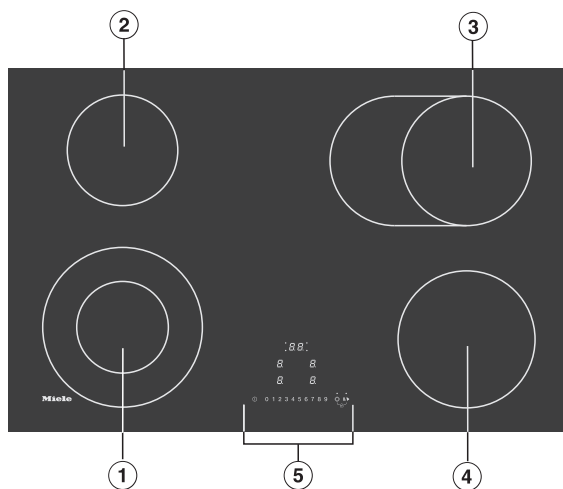
Pregled

KM 6521 FR



- ① Zona za kuvanje sa dva kruga
- ② Zona za kuvanje s jednim krugom
- ③ Jednokržna zona za kuvanje/zona za pekač
- ④ Zona za kuvanje s jednim krugom
- ⑤ Elementi za rukovanje i indikatori

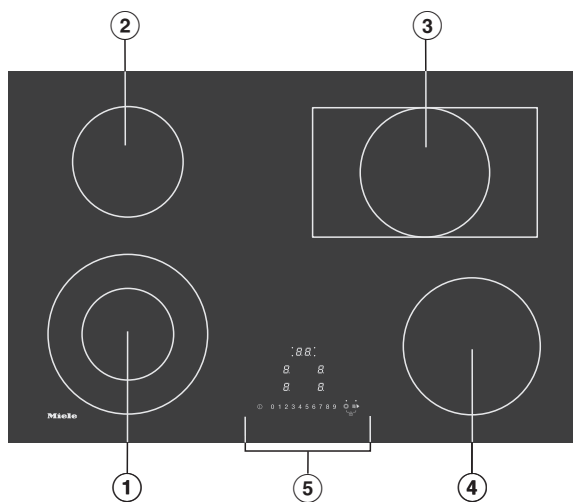
KM 6522 FR



- ① Zona za kuvanje sa dva kruga
- ② Zona za kuvanje s jednim krugom
- ③ Jednokržna zona za kuvanje/zona za pekač
- ④ Zona za kuvanje s jednim krugom
- ⑤ Elementi za rukovanje i indikatori

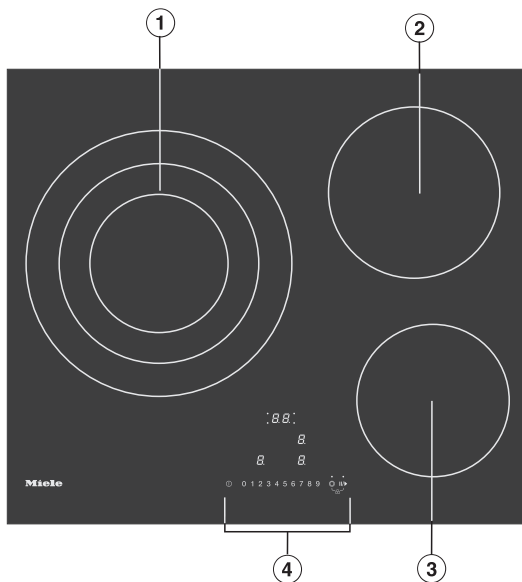
Pregled

KM 6523 FL



- ① Zona za kuvanje sa dva kruga
- ② Zona za kuvanje s jednim krugom
- ③ Jednokružna zona za kuvanje/zona za pekač
- ④ Zona za kuvanje s jednim krugom
- ⑤ Elementi za rukovanje i indikatori

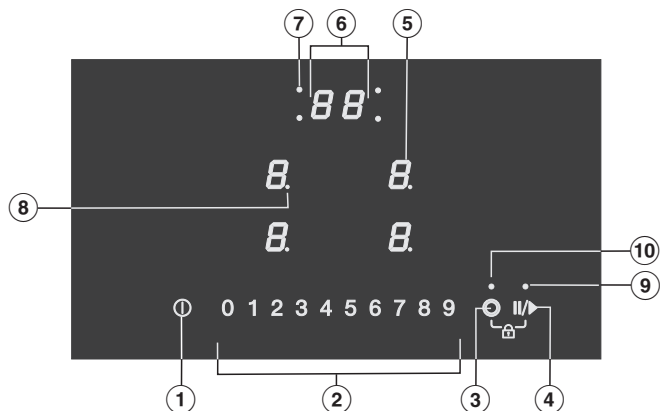
KM 6527 FR



- ① Zona za kuvanje sa tri kruga
- ② Zona za kuvanje s jednim krugom
- ③ Zona za kuvanje s jednim krugom
- ④ Elementi za rukovanje i indikatori

Pregled

Elementi za rukovanje i indikatori



Senzorski tasteri

- ① Ploča za kuvanje Uklj./Isklj.
- ② Niz brojeva
 - Za podešavanje nivoa snage
 - Za podešavanje vremena
- ③ Uključivanje dodatnog kružnog grejača
- ④ Stop&Go
Za zaustavljanje/pokretanje tekućeg procesa kuvanja
- ⑤ Biranje i prikaz zona za kuvanje
 - 0* Zona za kuvanje je spremna za rad
 - 1 do 9* Stepen snage
 - ≡* Preostala toplota
 - R* Automatika intenzivnog zagrevanja

Indikatori/kontrolne lampice

- ⑥ Indikator tajmera
 - 00* do *99* Vreme u minutima
 - LL* Funkcija blokade uključivanja/zaključavanja je aktivirana
 - dE* Demo mod je aktiviran
- ⑦ Automatsko isključivanje rasporeda zona za kuvanje
Automatsko isključivanje za zonu za kuvanje je aktivirano
- ⑧ Nivo snage – proširen opseg podešavanja
- ⑨ Stop&Go
Funkcija Stop&Go je aktivirana
- ⑩ Dodatno uključivanje
Dodatni kružni grejač je uključen.

Pregled

Podaci o zonama za kuvanje

KM 6520 FR, KM 6520 FL		
Zona za kuvanje	Ø u cm	Snaga u W pri 230 V
①	18,0	1.800
②	16,0	1.500
③	12,0/21,0	750/2.200
④	14,5	1.200
		Ukupno: 6.700

KM 6521 FR		
Zona za kuvanje	Ø u cm	Snaga u W pri 230 V
①	12,0/21,0	1.200/2200
②	14,5	1.200
③	17,0/17,0x26,5	1.500/2.400
④	16,0	1.500
		Ukupno: 7.300

KM 6522 FR		
Zona za kuvanje	Ø u cm	Snaga u W pri 230 V
①	12,0/21,0	750/2.200
②	14,5	1.200
③	17,0/17,0x29,0	1.500/2.400
④	18,0	1.800
		Ukupno: 7.600

KM 6523 FL		
Zona za ku- vanje	Ø u cm	Snaga u W pri 230 V
①	12,0/21,0	1.200/2200
②	14,5	1.200
③	17,0/17,0x29,0	1.500/2.600
④	18,0	1.800
		Ukupno: 7.800

KM 6527 FR		
Zona za ku- vanje	Ø u cm	Snaga u W pri 230 V
①	14,5/21,0/27,0	1.200/2.300/3.400
②	18,0	1.800
③	16,0	1.500
		Ukupno: 6.700

Prvo puštanje u rad

- Natpisnu pločicu koja se nalazi u priloženim dokumentima za Vaš uređaj zalepite na mesto predviđeno za nju u poglavlju „Servis“.
- Uklonite eventualno stavljene zaštitne folije i nalepnice.

Prvo čišćenje ploče za kuvanje

- Pre prve upotrebe obrišite Vašu ploču za kuvanje vlažnom krpom pa suvom.

Prvo puštanje u rad ploče za kuvanje

Metalni delovi su zaštićeni sredstvom za održavanje. Kada se ploča za kuvanje prvi put pušta u rad, stvaraju se neprijatni mirisi i eventualno para.

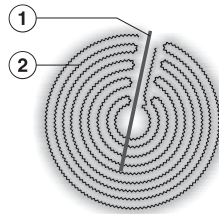
Neprijatni miris i para koja se eventualno pojavi ne ukazuju na pogrešno priključivanje ili kvar na uređaju i nisu štetni po zdravlje.

Jednokrężne zone za kuvanje opremljene su jednom grejnom trakom, dvokrężne zone za kuvanje i zone za pekač imaju 2 grejne trake. Zavisno od modela, grejne trake mogu biti odvojene prstenom.

Svaka zona za kuvanje ima zaštitu od pregrevanja (regulator unutrašnje temperature), koja sprečava pregrevanje staklokeramičke ploče (vidi poglavlje „Sigurnosni uređaji“, odeljak „Zaštita od pregrevanja“).

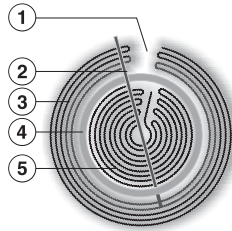
Kad se podesi stepen snage, uključuje se zagrevanje i grejna traka može da se vidi kroz staklokeramičku ploču. Snaga zagrevanja zona za kuvanje zavisi od podešenog stepena snage i reguliše se elektronski. To će prouzrokovati rad zone za kuvanje „u taktu“: zagrevanje se uključuje i isključuje.

Zona za kuvanje s jednim krugom



- ① Zaštita od pregrevanja
- ② Grejna traka

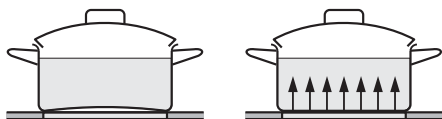
Zona za kuvanje sa dva kruga



- ① Tehnički uslovljeno, ne radi se o kvaru
- ② Zaštita od pregrevanja
- ③ Spoljna grejna traka
- ④ Izolacioni prsten
- ⑤ Unutrašnji grejač

Posuđe za kuvanje

Najpogodniji su metalni lonci i tiganji sa debelim dnom koje je u hladnom stanju malo izbočeno ka unutra. Zagrevanjem se dno širi i ravno naleže na zonu za kuvanje. Na taj način se optimalno provodi toplota.



hladno

vruće

Manje pogodno je posuđe za kuvanje od stakla, keramike ili kamenine. Ovi materijali ne provode dobro toplotu.

Nije pogodno posuđe od plastike ili aluminijumske folije. Ono se topi na visokim temperaturama.

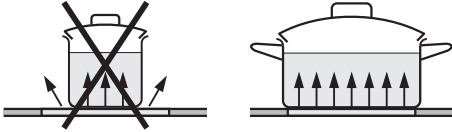
Posuđe od aluminijuma ili sa aluminijumskim dnom može da prouzrokuje pojavu mrlja u vidu svetlucavih metalnih tragova. Ove mrlje mogu da se uklone sredstvom za čišćenje staklokeramike i plemenitog čelika (vidi poglavlje „Čišćenje i održavanje“, odeljak „Čišćenje staklokeramičke površine“).

Svoјstvo dna posude može da utiče na ravnomernost rezultata kuvanja (npr. kod pečenja palačinki).

- Za optimalnu upotrebu zone za kuvanje odaberite posudu za kuvanje sa odgovarajućim prečnikom dna (vidi poglavlje „Pregled“, odeljak „Podaci o zonama za kuvanje“).
- Upotrebljavajte samo lonce i tiganje sa glatkim dnom. Lonci i tiganji koji imaju grubo dno grebu staklokeramičku ploču.

- Kada želite da pomerite posudu, podignite je. Na taj način ćete izbeći pruge zbog otiranja i ogrebotine.
- Kod kupovine tiganja i lonaca imajte na umu da se najčešće navodi maksimalni ili gornji prečnik. Međutim, važan je prečnik dna (koji je po pravilu manji).

- Vodite računa da prečnik dna lonca ili tiganja odgovara veličini zone za kuvanje ili da je malo veći. Tako se toplota neće bez potrebe rasipati.



- Ako je moguće, kuvajte samo u poklopljenim loncima ili tiganjima. Tako ćete sprečiti nepotreban gubitak toplote.
- Za manje količine odaberite manji lonac. Za manji lonac na maloj zoni za kuvanje je potrebno manje energije nego za veliki, samo delimično napunjen lonac na velikoj zoni za kuvanje.
- Kuvajte sa malo vode.
- Kada jelo zakuva ili se zapeče, smanjite blagovremeno stepen snage.
- Kod dužeg vremena kuvanja isključite zonu za kuvanje 5 do 10 minuta pre isteka vremena. Na taj način će se iskoristiti preostala toplota.
- Upotrebite ekspres lonac da biste skratili vreme kuvanja.

Opseg podešavanja

Ploča za kuvanje je fabrički programirana sa 9 stepeni snage. Ako želite finije podešavanje jačine, možete da proširite opseg snage na 17 stepeni snage (vidi poglavlje „Programiranje“).

	Opseg podešavanja	
	fabrički (9 stepeni)	prošireno (17 stepeni)
Topljenje maslaca, čokolade itd. Rastvaranje želatina	1–2	1–2.
Zagrevanje malih količina tečnosti Održavanje toplote jela koja lako zagore Bubrenje pirinča	1–3	1–3.
Zagrevanje tečnih i polučvrstih jela Pripremanje krema i sosova, npr. sa vinom ili preliva holandez Kuvanje mlečne kaše Pripremanje omleta i jaja na oko bez korice Dinstanje voća	2–4	2–4.
Otapanje smrznute hrane Dinstanje povrća, ribe Narastanje testa, bubrenje mahunarki Bubrenje žitarica	3–6	3–5.
Kratko intenzivno zagrevanje i dalje kuvanje većih količina	4–6	4.–5.
Lagano pečenje (bez pregrevanja masnoće) ribe, šnicli, kobasica, jaja na oko, palačinki itd.	6–7	6–7.
Pečenje omleta od krompira, palačinki itd.	7–8	7–8.
Kuvanje velike količine vode Prženje velike količine ribe Kratko brzo zagrevanje	8–9	8.–9

Ovi podaci su približne vrednosti. Oni se odnose na normalne porcije za 4 osobe. Kod viših lonaca, prilikom kuvanja bez poklopca i za veće količine potrebno je podesiti veći stepen snage. Ako se pripremaju manje količine, treba odabrati manji stepen snage.


Princip rukovanja

Vaša staklokeramička ploča za kuvanje je opremljena elektronskim senzorskim tasterima koji reaguju na dodir prstom. Prilikom uključivanja senzorski taster za uključivanje/isključivanje ① morate zbog bezbednosti da dodirujete malo duže nego ostale tastere. Svaka reakcija tastera bude potvrđena zvučnim signalom.

Kada je ploča za kuvanje isključena, vide se samo naštampani simboli za senzorske tastere i niz brojeva za podešavanje stepena snage. Kada uključite ploču za kuvanje, zasvetle ostali senzorski tasteri.

Zone za kuvanje moraju da budu „aktivne“ ako želite da podesite ili promenite stepen snage. Da biste aktivirali zonu za kuvanje, dodirnite odgovarajući indikator zone za kuvanje. Nakon što ste dodirnuti indikator zone za kuvanje, on počinje da treperi. Dokle god ovaj indikator treperi, zona za kuvanje je „aktivna“ i Vi možete da podesite stepen snage ili vreme.

Izuzetak: ako radi samo jedna zona za kuvanje, stepen snage možete da promenite bez aktiviranja.

 Pogrešna funkcija zbog prljavih i/ili pokrivenih senzorskih tastera.


Senzorski tasteri ne reaguju ili dolazi do slučajnog uključivanja i isključivanja, eventualno čak do automatskog isključivanja ploče za kuvanje (vidi poglavlje „Sigurnosni uređaji“, odeljak „Sigurnosno isključivanje“). Vruća posuda za kuvanje na senzorskim tasterima/indikatorima bi mogla oštetiti elektroniku koja se nalazi ispod njih.

Održavajte senzorske tastere i indikatore čistim.

Ne stavljajte predmete na senzorske tastere i indikatore.

Ne odlažite vruće posuđe za kuvanje na senzorske tastera i indikatore.

Rukovanje

 Opasnost od požara usled pregrejanih namirnica.

Namirnica, koja se priprema bez nadzora, može da se pregreje i zapali.

Ne ostavljajte ploču za kuvanje tokom rada bez nadzora.

Uključivanje ploče za kuvanje

- Dodirnite senzorski taster ①.

Ostali senzorski tasteri zasvetle.

Ako ne izvršite dalje podešavanje, ploča za kuvanje se iz bezbednosnih razloga ponovo isključi posle nekoliko sekundi.

Podešavanje stepena snage

- Stavite posudu na odgovarajuću zonu za kuvanje.
- Dodirnite odgovarajući indikator zone za kuvanje.

Indikator zone za kuvanje počinje da treperi.

- Na nizu brojeva dodirnite senzorski taster koji odgovara željenom stepenu snage.

Na indikatoru zone za kuvanje treperi podešeni stepen snage nekoliko sekundi a potom svetli konstantno.

Promena stepena snage

- Dodirnite odgovarajući indikator zone za kuvanje.

Indikator zone za kuvanje počinje da treperi.

- Na nizu brojeva dodirnite senzorski taster koji odgovara željenom stepenu snage.

Isključivanje zone za kuvanje/ ploče za kuvanje

- Da biste isključili zonu za kuvanje, dodirnite odgovarajući indikator zone za kuvanje.

Indikator zone za kuvanje počinje da treperi.

- Dodirnite senzorski taster 0 u nizu brojeva.
- Da biste isključili ploču za kuvanje a time i sve zone za kuvanje, dodirnite senzorski taster ①.

Indikator preostale toplote

Kada je zona za kuvanje vruća, posle isključivanja svetli indikator preostale toplote.

Hlađenjem zone za kuvanje crtice na indikatoru preostale toplote gase se jedna za drugom. Poslednja crtica se gasi tek kada bez opasnosti možete da dodirnete zone za kuvanje.

Indikatori preostale toplote trepere ako dođe do nestanka struje tokom rada uređaja ili kada ima preostale toplote.



Opasnost od opekotina usled vrućih zona za kuvanje.

Po završetku postupka kuvanja zone za kuvanje su vruće.

Ne dodirujte zone za kuvanje dok svetle indikatori preostale toplote.

Podešavanje stepena snage - prošireno područje podešavanja

- Dodirnite niz brojeva između senzorskih tastera.

Podešeni stepen snage treperi nekoliko sekundi a potom svetli konstantno. Međustepeni se prikazuju tačkom koja svetli pored broja.

Rukovanje

Dodatno uključivanje

Dvokružna zona za kuvanje ili jednokružna zona za kuvanje/zona za pekač:

Prilikom uključivanja se automatski dodatno uključuje i drugi kružni grejač.

Trokružna zona za kuvanje:

Prilikom uključivanja se automatski dodatno uključuje i drugi kružni grejač.

Treći kružni grejač mora da se dodatno uključi ručno.

Indikatorska lampica:

Kod ploča za kuvanje sa samo 1 više-kružnom zonom za kuvanje ili jednokružnom zonom za kuvanje/zonom za pekač stalno svetli indikatorska lampica za dodatno uključivanje.


Kod ploča za kuvanje sa 2 ili više više-kružnih zona za kuvanje i jednokružnim zonama za kuvanje/zonama za pekač indikatorska lampica za dodatno uključivanje svetli samo dok treperi indikator zone za kuvanje. Kod trokružne zone za kuvanje na indikatoru ne postoji razlika između drugog i trećeg kružnog grejača.

Dodatni kružni grejač može da se uključi ili isključi samo kada treperi odgovarajući indikator zone za kuvanje. Izuzetak: ploča za kuvanje ima samo 1 višekružnu zonu za kuvanje ili jednokružnu zonu za pekač.

Isključivanje kružnog grejača

- Dodirnite kratko indikator zone za kuvanje željene zone za kuvanje.


Indikator zone za kuvanje počinje da treperi, a indikatorska lampica za dodatno uključivanje zasvetli.

- Dok indikator zone za kuvanje treperi, pritisnite senzorski taster  sve dok se ne ugasi indikatorska lampica za dodatno uključivanje.

Uključivanje dodatnog kružnog grejača

- Dodirnite kratko indikator zone za kuvanje željene zone za kuvanje.

Indikator zone za kuvanje počinje da treperi.

- Dok indikator zone za kuvanje treperi, dodirnite senzorski taster .

Indikatorska lampica za dodatno uključivanje zasvetli.

- Podesite željeni stepen snage.

Automatika intenzivnog zagrevanja

Kada je aktivirana automatika intenzivnog zagrevanja, automatski se vrši zagrevanje maksimalnom snagom (intenzivno kuvanje), a potom se prebaci na podešeni stepen snage (stepen za nastavak kuvanja). Vreme intenzivnog zagrevanja zavisi od podešenog stepena za nastavak kuvanja (vidi tabelu).

Aktiviranje automatike intenzivnog zagrevanja

- Dodirnite kratko indikator zone za kuvanje željene zone za kuvanje.
- Dodirujte senzorski taster željenog stepena za nastavak kuvanja dok se ne začuje zvučni signal i dok ne zasvetli *H* na indikatoru zone za kuvanje.

Za vreme brzog intenzivnog kuvanja (vidi tabelu) naizmenično trepere *H* i podešen stepen snage na indikatoru zone za kuvanje.

Ako tokom intenzivnog zagrevanja menjate stepen za nastavak kuvanja, deaktivirajte automatiku intenzivnog zagrevanja.

Deaktiviranje automatike intenzivnog zagrevanja

- Dodirnite kratko indikator zone za kuvanje željene zone za kuvanje.
- Dodirnite podešen stepen za nastavak kuvanja onoliko dugo dok se ne ugasi *H*.

ili

- Podesite drugi stepen snage.

Stepen za nastavak kuvanja*	Vreme intenzivnog zagrevanja [min:sek]
1	1:20
1.	2:00
2	2:45
2.	3:25
3	4:05
3.	4:45
4	5:30
4.	6:10
5	6:50
5.	7:10
6	1:20
6.	2:00
7	2:45
7.	2:45
8	2:45
8.	2:45
9	–

* Stepeni za nastavak kuvanja sa tačkom postoje samo kod proširenog opsega stepeni snage (vidi poglavlje „Programiranje“). Kod visokih stepeni snage za nastavak kuvanja je potrebno relativno kratko vreme intenzivnog zagrevanja, jer obično se kod ovih podešavanja zagreva prazno posuđe za kuvanje radi prženja.

Tajmer

Ako želite da upotrebite tajmer, ploča za kuvanje mora da bude uključena.

Tajmer može da se koristi za 2 funkcije:

- za podešavanje kratkotrajnog vremenskog intervala
- za automatsko isključivanje zone za kuvanje

Funkcije možete koristiti istovremeno.

Možete da podesite vreme od 1 minuta (01) do 99 minuta (99).

Vremena se unose po sledećem redosledu: desetice minuta, jedinice minuta.

Vremena se unose putem niza brojeva.

Primeri:

59 minuta = unos: 5–9

80 minuta = unos: 8–0

Nakon unosa prve cifre indikator tajmera svetli statično, nakon unosa druge cifre prva cifra skače ulevo.

Sat za kratkotrajne vremenske intervale

Podešavanje kratkotrajnog vremenskog intervala

- Dodirnite indikator tajmera.

Indikator tajmera treperi.

- Podesite željeno vreme.

Ako sačekate 10 sekundi, započinja kratkotrajni vremenski interval.

Menjanje kratkotrajnog vremenskog intervala

- Dodirnite indikator tajmera.

Indikator tajmera treperi.

- Podesite željeno vreme.

Brisanje kratkotrajnog vremenskog intervala

- Dodirnite indikator tajmera.

- Dodirnite 0 na nizu brojeva.

Automatsko isključivanje

Možete da podesite vreme nakon kojeg će se zona za kuvanje automatski isključiti. Ovu funkciju možete istovremeno da koristite za sve zone za kuvanje.

Funkcija sigurnosnog isključivanja isključuje zonu za kuvanje kada je programirano vreme duže od maksimalno dozvoljenog trajanja rada (vidi poglavlje „Sigurnosni uređaji“, odeljak „Sigurnosno isključivanje“).

Podešavanje vremena isključivanja

- Na željenoj zoni za kuvanje podesite nivo snage.
- Dodirnite prikaz tajmera više puta dok ne počne da treperi lampica indikatora ove zone kuvanja.

Ako je uključeno više zona za kuvanje, trepere lampice indikatora u smeru kretanja kazaljke na satu počevši od prednje leve zone za kuvanje.

Indikatorska lampica automatskog isključivanja rasporeda zona za kuvanje ove zone za kuvanje pulsira.

- Podesite željeno vreme.

Ako sačekate 10 sekundi, počinje da teče vreme isključivanja.

Indikatorska lampica zone za kuvanje neprekidno svetli.

- Radi podešavanja vremena isključivanja druge zone za kuvanje, postupite na prethodno opisani način.

Kada je programirano više vremena isključivanja, prikazuje se najkraće preostalo vreme i treperi odgovarajuća lampica indikatora. Ostale lampice indikatora svetle konstantno.

- Da biste prikazali preostala vremena koja teku u pozadini, dodirnite prikaz tajmera više puta dok ne počne da treperi lampica indikatora željene zone za kuvanje.

Menjanje vremena isključivanja

- Dodirnite indikator tajmera više puta dok ne počne da treperi indikatorska lampica za željenu zonu kuvanja.

Indikator tajmera treperi.

- Podesite željeno vreme.

Brisanje vremena isključivanja

- Dodirnite indikator tajmera više puta dok ne počne da treperi indikatorska lampica za željenu zonu kuvanja.

Indikator tajmera treperi.

- Dodirnite  na nizu brojeva.

Tajmer

Istovremeno korišćenje funkcija tajmera

Programirali ste jedno ili više vremena isključivanja i želite da podesite još jedan kratkotrajni vremenski interval:

- Dodirnite indikator tajmera više puta dok indikatorne lampice programiranih zona za kuvanje ne počnu da svetle konstantno a na indikatoru tajmera ne počne da treperi **00**.

- Podesite vreme na prethodno opisan način.

Podesili ste kratkotrajni vremenski interval i želite da programirate još jedno ili više vremena isključivanja:

- Dodirnite indikator tajmera više puta dok ne počne da treperi indikatorna lampica za željenu zonu kuvanja.

- Podesite vreme na prethodno opisan način.

Neposredno nakon poslednjeg unosa indikator tajmera se uključuje na funkciju sa najkraćim preostalim vremenom.

Ako želite da Vam se prikazuju preostala vremena koja teku u pozadini:

- Dodirnite indikator tajmera više puta dok
 - lampica indikatora za željenu zonu za kuvanje ne počne da treperi (automatsko isključivanje)
 - prikaz tajmera ne počne da treperi (alarm za kratkotrajne vremenske intervale)

Polazeći od prikazanog najkraćeg preostalog vremena se u smeru kretanja kazaljke na satu biraju sve uključene zone za kuvanje i kratkotrajni vremenski interval.

Stop&Go

Prilikom aktiviranja funkcije Stop&Go stepen snage svih uključenih zona za kuvanje se smanjuje na 1.

Nivoje snage zona za kuvanje i podešavanje tajmera ne možete da promenite, možete samo da isključite ploču za kuvanje. Kratkotrajni vremenski interval, vremena isključivanja i vremena za intenzivno kuvanje teku dalje.

Prilikom deaktiviranja zone za kuvanje nastavljaju da rade sa poslednje podešenim nivoom snage.

Ukoliko ova funkcija ne bude deaktivirana u roku od 1 sata, ploča za kuvanje se isključuje.

Aktiviranje/Deaktiviranje

- Dodirnite senzorski taster II/▶.

Koristite ovu funkciju kada morate brzo da očistite isprljane elemente za rukovanje

Ponovno aktiviranje podešavanja

Ako tokom rada ploča za kuvanje bude slučajno isključena, pomoću ove funkcije možete ponovo da uspostavite sva podešavanja. Ploču za kuvanje morate ponovo da uključite u roku od 10 sekundi nakon isključivanja.

- Ponovo uključite ploču za kuvanje.
- Odmah nakon uključivanja dodirnite jedan od treperećih senzorskih tastera zone za kuvanje.

Dodatne funkcije

Demo mod

Ova funkcija omogućava specijalizovanom prodavcu da prezentuje ploču za kuvanje bez zagrevanja.

Aktiviranje/deaktiviranje demo moda

- Uključite ploču za kuvanje.
- Na nizu brojeva istovremeno dodirnite senzorske tastere 0 i 2 u trajanju od 6 sekundi.

Na indikatoru tajmera nekoliko sekundi treperi dE naizmenično sa Dn (Demo mod aktiviran) ili DF (Demo mod deaktiviran).

Prikaz podataka o ploči za kuvanje

Možete da aktivirate prikaz oznake modela i status softvera Vaše ploče za kuvanje. Na zonama za kuvanje ne sme da se nalazi nikakvo posuđe.

Oznaka modela/serijski broj

- Uključite ploču za kuvanje.
- Na nizu brojeva istovremeno dodirnite senzorske tastere 0 i 4 u trajanju od 6 sekundi.

Na indikatoru tajmera se prikazuju jedna za drugom cifre razdvojene crticom.

Primer: $12\ 34$ (oznaka modela KM 1234) – $1\ 23\ 45\ 67\ 89$ (serijski broj)

Status softvera

- Uključite ploču za kuvanje.
- Na nizu brojeva istovremeno dodirnite senzorske tastere 0 i 3 u trajanju od 6 sekundi.

Na indikatoru tajmera naizmenično trepere cifre:

Primer: 12 treperi naizmenično sa 3 = status softvera 123.

Blokada uključivanja/Zaključavanje

Da ne bi moglo da dođe do slučajnog uključivanja ploče i zona za kuvanje ili promene podešavanja, Vaša ploča za kuvanje je opremljena funkcijom blokade uključivanja uređaja i zaključavanja.


Blokada uključivanja uređaja se aktivira kada je ploča za kuvanje isključena. Kada je aktivirana funkcija blokade uključivanja, ploču za kuvanje ne možete da uključite i ne možete da upravljate tajmerom. Podešeni kratkotrajni vremenski interval teče dalje. Ploča za kuvanje je programirana tako da funkciju blokade uključivanja uređaja morate da aktivirate ručno. Programiranje možete da podesite tako da se blokada uključivanja aktivira automatski 5 minuta nakon isključivanja ploče za kuvanje (vidi poglavlje „Programiranje“).

Funkcija **Zaključavanje** se aktivira kada je ploča za kuvanje uključena. Kada je funkcija Zaključavanje aktivirana, pločom za kuvanje može da se upravlja samo ograničeno:

- Zone za kuvanje i ploču za kuvanje možete samo da isključite.
- Podešeni kratkotrajni vremenski interval možete da izmenite.


Ako, dok je aktivirana blokada uključivanja ili zaključavanje, dodirnete nedozvoljeni senzorski taster, na indikatoru tajmera se na nekoliko sekundi prikazuje *LL* i čuje se zvučni signal.

Aktiviranje blokade uključivanja

- Dodirnite senzorski taster  u trajanju od 6 sekundi.

Sekunde na indikatoru tajmera odbrojavaju unazad. Po isteku na indikatoru tajmera se prikaže *LL*. Blokada uključivanja uređaja je aktivirana.

Deaktiviranje blokade uključivanja uređaja

- Dodirnite senzorski taster  u trajanju od 6 sekundi.

Na indikatoru tajmera kratko se prikaže *LL*, zatim počinju da odbrojavaju sekunde unazad. Po isteku vremena blokada uključivanja uređaja se deaktivira.

Aktiviranje funkcije zaključavanja

- Dodirnite i istovremeno držite senzorske tastere  i  6 sekundi.

Sekunde na indikatoru tajmera odbrojavaju unazad. Po isteku na indikatoru tajmera se prikaže *LL*. Funkcija zaključavanja se aktivira.

Deaktiviranje funkcije zaključavanja


- Dodirnite i istovremeno držite senzorske tastere  i  6 sekundi.

Na indikatoru tajmera kratko se prikaže *LL*, zatim počinju da odbrojavaju sekunde unazad. Po isteku vremena funkcija zaključavanja se deaktivira.

Sigurnosni uređaji

Sigurnosno isključivanje

Prilikom pokrivanja senzorskih polja

Vaša ploča za kuvanje se automatski isključuje ako jedan ili više senzorskih tastera budu pokriveni duže od 10 sekundi, npr. zbog kontakta sa prstom, prekipelog jela ili odloženih predmeta. Na indikatoru tajmera prikaže se na nekoliko sekundi *F*. Ako je u pitanju senzorski taster , svetli *F* sve dok se ne uklone predmeti ili nečistoće.

Kada uklonite predmete ili nečistoće, gasi se *F* i ploča za kuvanje je ponovo spremna za rad.

Predugo trajanje rada uređaja

Funkcija sigurnosnog isključivanja se automatski aktivira, kada se jedna zona za kuvanje zagreva neobično dugo.

Ovaj vremenski period zavisi od odobranog stepena snage. Ako se taj period prekorači, zona za kuvanje se isključuje i prikaže se indikator preostale toplote. Kada isključite pa uključite zonu za kuvanje, ona je ponovo spremna za rad.

Ploča za kuvanje je fabrički programirana na stepen sigurnosti 0. Po potrebi možete da podesite veći stepen sigurnosti sa kraćim maksimalnim trajanjem rada (vidi tabelu).

Stepen snage*	Maksimalno trajanje rada [sat:min]		
	Stepen sigurnosti		
	0**	1	2
1	10:00	8:00	5:00
1.	10:00	7:00	4:00
2/2.	5:00	4:00	3:00
3/3.	5:00	3:30	2:00
4/4.	4:00	2:00	1:30
5/5.	4:00	1:30	1:00
6/6.	4:00	1:00	0:30
7/7.	4:00	0:42	0:24
8	4:00	0:30	0:20
8.	4:00	0:30	0:18
9	1:00	0:24	0:10

* Stepene snage sa tačkom postoje samo kod proširene oblasti stepeni snage (vidi poglavlje „Područja podešavanja“).

** Fabričko podešavanje

Zaštita od pregrevanja

Svaka zona za kuvanje je opremljena zaštitom od pregrevanja (regulator unutrašnje temperature). Ona automatski isključuje grejanje zone za kuvanje pre nego što se ona pregreje. Čim se zona za kuvanje ohladi, grejanje se ponovo automatski uključuje.

Zaštita od pregrevanja može da se aktivira u sledećim situacijama:

- Na uključenoj zoni za kuvanje nema posuđa za kuvanje.
- Zagreva se prazna posuda za kuvanje.
- Dno posude za kuvanje ne naleže ravno na zonu za kuvanje.
- Posuda za kuvanje loše provodi toplotu.

Aktiviranje zaštite od pregrevanja ćete prepoznati po tome što se grejanje uključuje i isključuje i kada je podešen najveći stepen snage.

Programiranje

Programiranje ploče za kuvanje možete da prilagodite Vašim ličnim potrebama. Uzastopno možete da izmenite više podešavanja.

Nakon aktiviranja programiranja se na indikatoru tajmera prikažu *P* (program) i *Ⓛ* (kôd) i 2 indikatora zone za kuvanje.

Na levom indikatoru zone za kuvanje prikazuje se program, na desnom indikatoru zone za kuvanje kôd. Od koraka programa 10 cifre se naizmenično prikazuju: 7 treperi naizmenično sa 0.

Izmena funkcije programiranja

Pokretanje programiranja

- Pri **isključenoj zoni za kuvanje istovremeno** dodirnite senzorske taste-re ① i **II/▶** više puta dok se na indikatoru tajmera ne prikaže *PⓁ* i ne zasvetle 2 indikatora zone za kuvanje.

Podešavanje programa

- Prvo dodirnite indikator zone za kuvanje **levo** a zatim odgovarajuću cifru u nizu brojeva.

Pored cifre počne da treperi tačka.

- Dok treperi tačka, dodirnite cifru(e) u nizu brojeva koja(e) odgovora(e) broju programa.

Podešavanje koda

- Dodirnite indikator zone za kuvanje **desno** a zatim odgovarajuću cifru u nizu brojeva.

Pored cifre počne da treperi tačka.

- Dok treperi tačka, dodirnite cifru(e) u nizu brojeva koja(e) odgovora(e) kodu.

Memorisanje podešavanja

- Dodirujte senzorski taster ① toliko dugo dok se ne ugase indikatori.

Programiranje

Program ¹		Kôd ²	Podešavanja
1	Demo mod	0	Demo mod isključen
		1	Demo mod uključen ³
3	Fabričko podešavanje	0	Bez vraćanja fabričkih podešavanja
		1	Ponovno postavljanje fabričkih podešavanja
4	Broj nivoa snage zona za kuvanje	0	9 nivoa snage + Booster
		1	17 nivoa snage + Booster ⁴
6	Zvučni signal za potvrdu pri do-dirivanju senzorskog tastera	0	isključeno ⁵
		1	tiho
		2	srednje glasno
		3	glasno
7	Zvučni signal tajmera	0	Isključeno
		1	Tiho
		2	Srednje glasno
		3	Glasno
8	Blokada uključivanja	0	Samo ručno aktiviranje blokade uključivanja
		1	Automatsko aktiviranje blokade uključivanja
9	Maksimalno vreme rada	0	Stepen sigurnosti 0
		1	Stepen sigurnosti 1
		2	Stepen sigurnosti 2

Programiranje

Program ¹		Kôd ²	Podešavanja
12	Brzina reagovanja senzorskih tastera	0	sporo
		1	normalno
		2	brzo

¹ Programi koji nisu navedeni nisu potvrđeni.

² Fabrički podešeni kod je štampan masnim slovima.

³ Nakon uključivanja ploče za kuvanje na indikatoru tajmera se na nekoliko sekundi pojavi *dE*.

⁴ U tekstu i u tabelama su prošireni nivoi snage radi boljeg razumevanja prikazani tačkom iza broja.

⁵ Zvučni signal za potvrdu senzorskog tastera uključivanje/isključivanje se ne isključuje.

Podaci za institute koji se bave ispitivanjima


Probna jela prema standardu EN 60350-2

Fabrički je programirano 9 stepeni snage.

Za normirana ispitivanja podesite opseg proširenih stepeni snage (vidi poglavlje „Programiranje“).

Probno jelo	Ø Dno posuđa za kuvanje (mm)	Poklopac	Stepen snage	
			Prethodno zagrevanje	Kuvanje
Zagrevanje ulja	150	ne	–	1–2
Palačinke	180 („sendvič“ dno)	ne	7	5.–7
Prženje duboko smrznutog pomfrita	prema normi	ne	9	9


Čišćenje i održavanje

 Opasnost od opekotina usled vrućih zona za kuvanje.

Po završetku postupka kuvanja zone za kuvanje su vruće.

Isključite ploču za kuvanje.

Pre čišćenja ploče za kuvanje pustite da se zone za kuvanje ohlade.

 Oštećenja usled prodora vlage.

Para iz uređaja za čišćenje uz pomoć pare može da dospe do delova koji su pod naponom i da izazove kratki spoj.

Za čišćenje ploče za kuvanje nikada ne koristite uređaj za čišćenje uz pomoć pare.

Sve površine mogu da promene boju ili mogu da se promene ukoliko koristite neodgovarajuća sredstva za čišćenje. Površine su osetljive na ogrebotine.

Odmah uklonite ostatke sredstva za čišćenje.

Ne koristite abrazivna sredstva za čišćenje.

Pre čišćenja ostavite ploču za kuvanje da se ohladi.


- Očistite ploču za kuvanje posle svake upotrebe.
- Posle čišćenja vlažnom krpom obrišite ploču za kuvanje suvom krpom, kako na njoj ne bi bilo ostataka kameca.

Neadekvatna sredstva za čišćenje

Da biste izbegli oštećenja površina, prilikom čišćenja ne upotrebljavajte sledeće:

- sredstva za ručno pranje posuđa
- sredstva za čišćenje koja sadrže sodu, alkalije, amonijak, kiseline ili hlor
- sredstva za čišćenje koja rastvaraju kamenac
- sredstva za uklanjanje fleka i rđe
- abrazivna sredstva, npr. prašak i kremu za ribanje, kamen za čišćenje
- sredstva za čišćenje koja sadrže rastvarače
- sredstva za čišćenje mašine za pranje sudova
- sprejeve za čišćenje roštilja i rerni
- sredstva za čišćenje stakla
- grube četke i sunđere za ribanje (npr. sunđere za pranje lonaca), ili korišćene sunđere koji još sadrže ostatke sredstava za ribanje
- magične sunđere

Čišćenje staklokeramičke površine

 Oštećenja usled šiljatih predmeta.

Zaptivna traka između ploče za kuvanje i radne ploče može da se oštetiti.

Zaptivna traka između staklokeramike i okvira može da se oštetiti.

Za čišćenje ne koristite šiljate predmete.


Prilikom čišćenja deterdžentom za ručno pranje sudova ne mogu da se uklone sva prljavština i ostaci. Stvori se nevidljivi film zbog kojeg se pojave fleke na staklokeramici. Ove fleke ne mogu više da se odstrane.

Redovno čistite staklokeramičku površinu specijalnim sredstvom za čišćenje staklokeramike.

- Svu grubu prljavštinu odstranite vlažnom krpom, a prljavštinu koja se čvrsto zalepila uz pomoć strugača za staklokeramičku ploču.
- Potom očistite staklokeramičku površinu uz pomoć Miele sredstva za čišćenje staklokeramike i plemenitog čelika (vidi poglavlje „Sredstva za čišćenje i održavanje“) ili standardnog sredstva za čišćenje staklokeramike, i pomoću kuhinjskog papira ili čiste krpe. Sredstvo za čišćenje ne stavljajte na vruću staklokeramičku površinu, jer bi se mogle pojaviti fleke. Pročitajte podatke koje je naveo proizvođač sredstva za čišćenje.
- Uklonite ostatke sredstva za čišćenje vlažnom krpom i potom obrišite staklokeramičku površinu suvom krpom.

Prilikom sledećih postupaka kuvanja ostaci sredstva za čišćenje će sagoreti i oštetiti staklokeramiku. Vodite računa da uklonite sve ostatke.

- **Fleke** od ostataka kamenca, vode i aluminijuma (fleke metalnog sjaja) možete da odstranite sredstvom za čišćenje staklokeramike i plemenitog čelika.

 Opasnost od opekotina usled vrućih zona za kuvanje.

Tokom postupka kuvanja zone za kuvanje su vruće.

Navucite kuhinjske rukavice pre uklanjanja ostataka šećera, plastike ili aluminijumske folije sa vruće staklokeramičke ploče za kuvanje uz pomoć strugača za staklokeramičke ploče.

- Ako na vruću staklokeramičku površinu dospeju **šećer, plastika ili aluminijumska folija**, isključite ploču za kuvanje.
- **Odmah** uklonite temeljno ove materije uz pomoć strugača za čišćenje staklokeramičkih ploča, dok su još vruće.
- Kada se staklokeramička površina ohladi, očistite je na prethodno opisani način.

Šta treba uraditi ako ...

Većinu smetnji i grešaka, koje mogu da se pojave tokom svakodnevnog rada uređaja, možete da otklonite sami. U mnogim slučajevima ćete uštedeti vreme i novac, jer ne morate da zovete servisnu službu.

Sledeće tabele treba da Vam pomognu da otkrijete uzrok neke smetnje ili greške i da otklonite kvar.

Poruke na indikatorima/displeju

Problem	Uzrok i otklanjanje
Nakon uključivanja ploče za kuvanje na indikatoru tajmera se na nekoliko sekundi pojavi LL.	Funkcija Blokada uključivanja ili Zaključavanje je aktivirana. ■ Isključite blokadu uključivanja ili zaključavanje (vidi poglavlje „Sigurnosni uređaji“, odeljak „Blokada uključivanja / Zaključavanje“).
Nakon uključivanja ploče za kuvanje na indikatoru tajmera se kratko prikaže dE. Zone za kuvanje se ne zagrevaju.	Ploča za kuvanje je u demo modu. ■ Istovremeno dodirujte senzorske tastere 0 i 2 toliko dugo dok na indikatoru tajmera ne počne da treperi dE naizmenično sa UF .
Na indikatoru tajmera treperi F a ploča za kuvanje se automatski isključuje.	Jedan ili više senzorskih tastera su pokriveni, npr. zbog kontakta s prstom, prekipelog jela ili odloženih predmeta. ■ Uklonite prljavštinu ili predmete (vidi poglavlje „Sigurnosni uređaji“, odeljak „Sigurnosno isključivanje“).

Neočekivano ponašanje

Problem	Uzrok i otklanjanje
Zagrevanje zone za kuvanje se uključuje i isključuje.	Ovo uključivanje i isključivanje grejanja „u taktu“ je normalno. To se postiže elektronskim regulisanjem snage grejanja (vidi poglavlje „Način funkcionisanja zona za kuvanje“). Ukoliko se na najjačem stepenu snage grejanje isključuje i isključuje „u taktu“ aktivirala se zaštita od pregrevanja (vidi poglavlje „Sigurnosni uređaji“, odeljak „Zaštita od pregrevanja“).
Zona za kuvanje se automatski isključuje.	Uređaj je predugo radio. ■ Zonu za kuvanje ponovo uključite (vidi poglavlje „Sigurnosni uređaji“, odeljak „Sigurnosno isključivanje“).
Trepere jedan ili više indikatora preostale toplote.	Tokom rada ili postojeće preostale toplote došlo je do nestanka električne energije.

Šta treba uraditi ako ...

Nezadovoljavajući rezultat

Problem	Uzrok i otklanjanje
Kada je uključena automatika intenzivnog zagrevanja, sadržaj u posudi nije proključao.	Zagreva se velika količina namirnica. ■ Stavite jelo da proključa sa najvećim stepenom snage a zatim ručno prebacite na manji stepen snage.
	Posuda za kuvanje loše provodi toplotu. ■ Koristite drugu posudu za kuvanje koja bolje provodi toplotu.
Sadržaj u posuđu za kuvanje jedva ili uopšte ne kuva.	Posuda za kuvanje loše provodi toplotu. ■ Koristite drugu posudu za kuvanje koja bolje provodi toplotu.
	Šerpa je previše velika u odnosu na zonu za kuvanje. ■ Koristite manj šerpu.
	Drugi kružni grejač dvokružne zone za grejanje ili zone za pekač nije uključen. ■ Uključite i drugi kružni grejač.

Opšti problemi ili tehničke smetnje

Problem	Uzrok i otklanjanje
Ploča za kuvanje ili zone za kuvanje ne mogu da se uključe.	<p>Nema napajanja ploče za kuvanje strujom.</p> <ul style="list-style-type: none">■ Proverite da li je iskočio osigurač u električnoj instalaciji. Pozovite stručnog električara ili Miele servis (minimalni osigurač vidi natpisnu pločicu). <p>Eventualno je došlo do tehničke smetnje.</p> <ul style="list-style-type: none">■ Isključite ploču za kuvanje na otprilike 1 minut iz struje, tako što ćete uraditi sledeće:<ul style="list-style-type: none">– isključite prekidač odgovarajućeg osigurača ili potpuno odvrnite topljivi osigurač ili– isključite FI-zaštitni prekidač (zaštitni prekidač za struju kvara).■ Ako nakon ponovnog uključivanja/zavrtaanja osigurača ili FI-zaštitnog prekidača još uvek ne možete da uključite ploču za kuvanje, pozovite stručnog električara ili servisnu službu.
Tokom rada nove ploče za kuvanje dolazi do stvaranja neprijatnih mirisa i pare.	<p>Metalni delovi su zaštićeni sredstvom za održavanje. Kada se ploča za kuvanje prvi put pušta u rad, stvaraju se neprijatni mirisi i eventualno para. Neprijatni miris i para koja se eventualno pojavi ne ukazuju na pogrešno priključivanje ili kvar na uređaju i nisu štetni po zdravlje.</p>

Pribor koji se posebno kupuje

Firma Miele nudi obiman asortiman Miele pribora, kao i sredstava za čišćenje i održavanje koji odgovaraju Vašim uređajima.

Ove proizvode možete veoma jednostavno da poručite putem Miele Webshop-a.

Ove proizvode možete da nabavite i preko Miele servisne službe (vidi na kraju ovog uputstva za upotrebu) i kod Vašeg Miele specijalizovanog prodavca.

Sredstva za čišćenje i održavanje

Sredstvo za čišćenje staklokeramike i plemenitog čelika 250 ml

Uklanja tešku prljavštinu, mrlje od kameca i ostatke aluminijuma.

Krpa od mikrovlakana

Uklanja otiske prstiju i manju nečistoću.

Kontakt za prijavu smetnji

U slučaju smetnji koje ne možete da otklonite, obratite se npr. Vašem specijalizovanom Miele prodavcu ili Miele servisu.

Miele servis možete rezervisati putem interneta na <https://www.miele.rs/domacinstvo/servisni-upit-3147.htm>.

Podatke za kontakt Miele servisa ćete naći na kraju ovog dokumenta.

Servisu je potrebna identifikaciona oznaka modela i fabrički broj (fabr./SB/br.). Oba podatka ćete naći na natpisnoj pločici sa oznakom tipa.

Natpisna pločica

Ovde zalepite priloženu natpisnu pločicu. Vodite računa da se oznaka modela podudara sa podacima na poledini ovog dokumenta.



Garancija

Garantni rok iznosi 2 godine.

Ostale informacije ćete naći u priloženim garantnim uslovima.

Sigurnosna uputstva za ugradnju



Oštećenja usled nestručne ugradnje.

Ploča za kuvanje može da se ošteti zbog nestručne ugradnje.

Ugradnju ploče za kuvanje prepustite kvalifikovanom stručnjaku.



Opasnost od strujnog udara usled mrežnog napona.

Zbog nestručnog priključivanja na električnu mrežu može doći do strujnog udara.

Priključenje ploče za kuvanje na električnu mrežu prepustite kvalifikovanom električaru.



Oštećenja usled predmeta koji padnu na ploču za kuvanje.

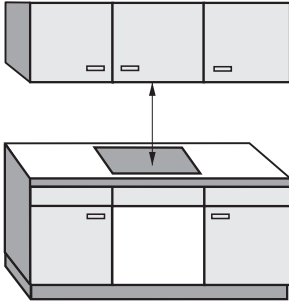
Prilikom montaže visećih kuhinjskih elemenata ili aspiratora može doći do oštećenja ploče za kuvanje.

Ploču za kuvanje ugradite tek nakon montaže visećih kuhinjskih elemenata i aspiratora.

- ▶ Furniri na radnoj ploči moraju da budu zalepljeni lepkom koji je otporan na toplotu (100° C) da se ne bi odlepili ili deformisali. Zidne zaštitne lajsne moraju da budu otporne na toplotu.
- ▶ Ploča za kuvanje ne sme da bude ugrađena iznad rashladnih uređaja, mašina za pranje sudova kao ni iznad mašina za pranje veša i mašina za sušenje veša.
- ▶ Vodite računa da posle ugradnje priključni kabl ploče za kuvanje ne dodiruje druge delove.
- ▶ Posle ugradnje ploče za kuvanje priključni provodnik ne sme da dodiruje pokretne delove kuhinjskih elemenata (npr. fioke) i ne sme da bude izložen mehaničkim opterećenjima.
- ▶ Pridržavajte se sigurnosnih rastojanja koja su navedena na sledećim stranicama.

Sigurnosna rastojanja

Sigurnosno rastojanje iznad ploče za kuvanje



Između ploče za kuvanje i aspiratora koji je postavljen iznad nje treba se pridržavati sigurnosnog rastojanja kojeg je naveo proizvođač aspiratora.

Ukoliko su iznad ploče za kuvanje ugrađeni zapaljivi materijali (npr. viseća polica), sigurnosno rastojanje mora da iznosi najmanje 600 mm.

Ostavite najveće navedeno sigurnosno rastojanje ukoliko je ispod aspiratora ugrađeno više uređaja za koja su navedena različita sigurnosna rastojanja.

Instalacija

Sigurnosno rastojanje pozadi / bočno

Pre svega ploču za kuvanje bi trebalo ugraditi sa mnogo mesta desno i levo.

Na zadnjoj stranici ploče za kuvanje se treba pridržavati dole navedenog minimalnog rastojanja u odnosu na stranicu visokog ormara ili zida ①.

Na jednoj strani ploče za kuvanje (desno ili levo) treba se pridržavati dole navedenog minimalnog rastojanja u odnosu na stranicu visokog ormara ili zida ②, ③, a na suprotnoj strani minimalnog rastojanja od 300 mm.

① Minimalno rastojanje **pozadi** od izreza u radnoj ploči do zadnje ivice radne ploče:
50 mm

② Minimalno rastojanje **desno** od izreza u radnoj ploči do kuhinjskog elementa koji se nalazi pored (npr. visokog ormara) ili zida:

50 mm KM 6522/6527

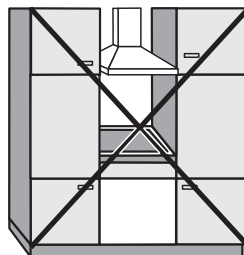
70 mm KM 6520

③ Minimalno rastojanje **levo** od izreza u radnoj ploči do kuhinjskog elementa koji se nalazi pored (npr. visokog ormara) ili zida:

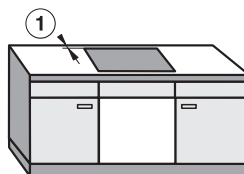
50 mm KM 6520/6522

70 mm KM 6527

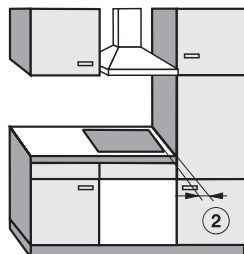
100 mm KM 6521/6523



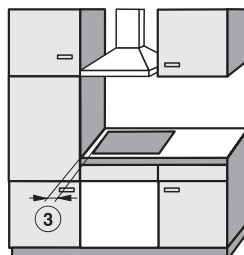
Nije dozvoljeno



Vrlo preporučljivo



Nije preporučljivo



Nije preporučljivo

Horizontalna pregrada

Ugradnja horizontalne pregrade ispod ploče za kuvanje nije potrebna, ali je dozvoljena.

Ukoliko se ispod ploče za kuvanje ugrađuje horizontalna pregrada, rastojanje između gornje ivice radne ploče i gornje ivice horizontalne pregrade mora da iznosi najmanje 110 mm.

Za postavljanje priključnog provodnika pozadi je potreban slobodan prostor od 10 mm. Ako ploča za kuvanje ima eksternu priključnu kutiju, slobodan prostor mora da iznosi najmanje 30 mm.

Instalacija

Sigurnosno rastojanje od zidne obloge

Ako se stavlja zidna obloga, mora postojati minimalno sigurnosno rastojanje između izreza u radnoj ploči i obloge, jer visoke temperature mogu da promene ili unište materijale.

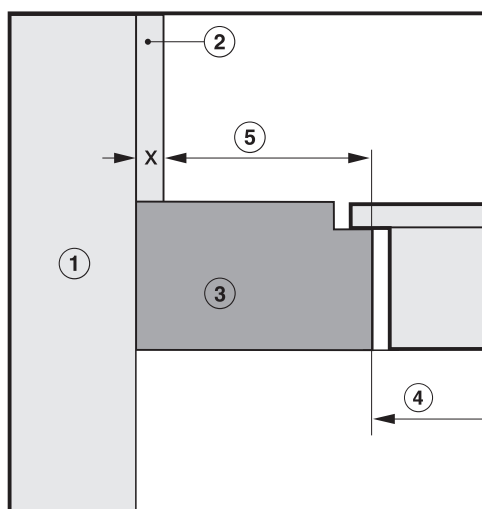
Ako je obloga od zapaljivog materijala (npr. drveta) minimalno rastojanje ⑤ između izreza u radnoj ploči i zidne obloge mora da iznosi 50 mm.

Ako je obloga od nezapaljivog materijala (npr. metala, prirodnog kamena, keramičkih pločica) minimalno rastojanje ⑤ između izreza u radnoj ploči i obloge zida iznosi 50 mm minus debljina obloge.

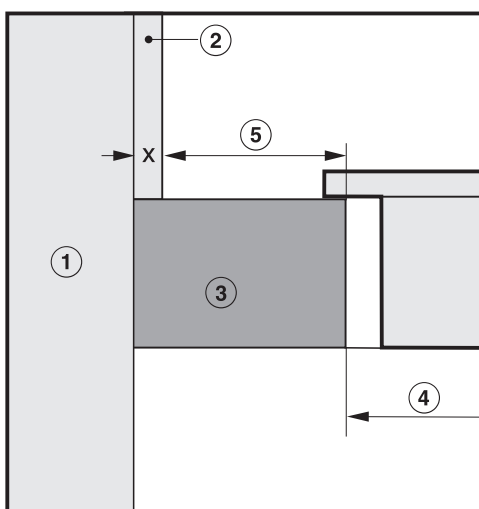
Primer: Debljina zidne obloge 15 mm

50 mm - 15 mm = minimalno rastojanje 35 mm

Ploče za kuvanje u ravni sa površinom



Ploče za kuvanje sa ramom/ploče za kuvanje sa fasetiranom ivicom

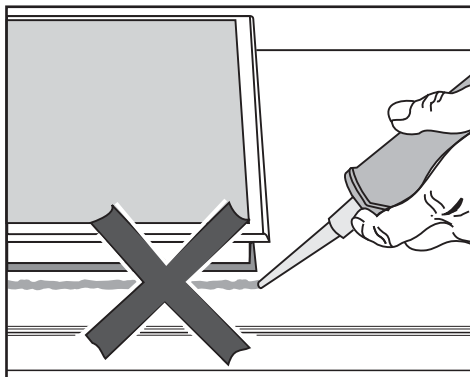


- ① Zid
- ② Zidna obloga mera x = debljina zidne obloge
- ③ Radna ploča
- ④ Izrez u radnoj ploči
- ⑤ Minimalno rastojanje kod
zapaljivih materijala 50 mm
nezapaljivih materijala 50 mm - mera x

Uputstva za ugradnju

Ugradnja na radnu ploču

Zaptivka između ploče za kuvanje i radne ploče



⚠ Oštećenja usled pogrešne ugradnje.

Ploča za kuvanje i radna ploča bi mogle da se oštete prilikom eventualno potrebne demontaže ploče za kuvanje, ukoliko ploču za kuvanje zaptivate sredstvom za zaptivanje fuga.

Ne koristite sredstvo za zaptivanje fuga između ploče za kuvanje i radne ploče.

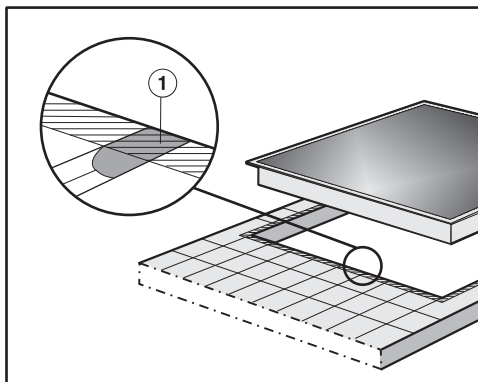
Zaptivka ispod ivice ploče za kuvanje osigurava dovoljno zaptivanje prema radnoj ploči.

Zaptivna traka

Ukoliko ploča za kuvanje bude demontirana radi servisa, zaptivna traka ispod ivice ploče za kuvanje bi mogla da se ošteti.

Pre ponovne ugradnje uvek zamenite zaptivnu traku.

Radna ploča sa keramičkim pločicama



Fuge ① i šrafirana oblast ispod površine naleganja ploče za kuvanje moraju da budu glatke i ravne, da bi ploča za kuvanje ravnomerno ležala i da bi zaptivka ispod ivice gornjeg dela uređaja osigurala zaptivanje prema radnoj ploči.

Instalacija

Ugradnja u ravni sa površinom

Ploča za kuvanje za ugradnju u ravni sa površinom je pogodna samo za ugradnju u prirodni kamen (granit, mermer), masivno drvo i radne ploče pokrivene keramičkim pločicama. U poglavlju „Instalacija“, odeljak „Ugradne mere – u ravni sa površinom“, ploče za kuvanje označene odgovarajućom napomenom su pogodne i za ugradnju u staklene radne ploče. Kod radnih ploča od drugih materijala raspitajte se kod dotičnog proizvođača, da li su one pogodne za ugradnju ploče za kuvanje u ravni sa površinom.

Unutrašnji prečnik donjeg ormana mora biti širok bar kao unutrašnji izrez u radnoj ploči (vidi poglavlje „Instalacija“, odeljak „Ugradne mere – Ugradnja u ravni“), da bi ploča za kuvanje posle ugradnje bila pristupačna sa donje strane i da bi donja kutija mogla da se izvadi radi održavanja. Ako ploča za kuvanje nije pristupačna sa donje strane posle ugradnje, mora da se ukloni sredstvo za zaptivanje fuga kako bi ploča za kuvanje mogla da bude demontirana.

Radne ploče od prirodnog kamena

Ploča za kuvanje se umeće direktno u izrez.

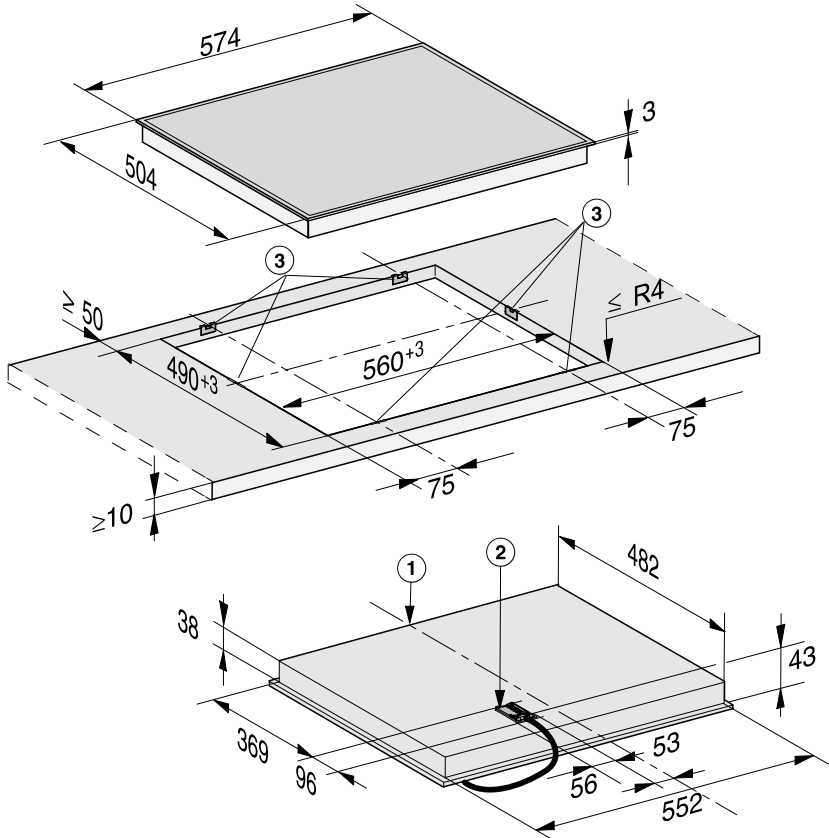
Radne ploče od masivnog drveta, keramičkih pločica, staklene radne ploče

Ploča za kuvanje se na izrezu pričvršćuje drvenim lajsnama. Ove lajsne se ne isporučuju uz uređaj i morate ih sami obezbediti.

Ugradne mere – postavljanje na radnu ploču

Sve dimenzije su u mm.

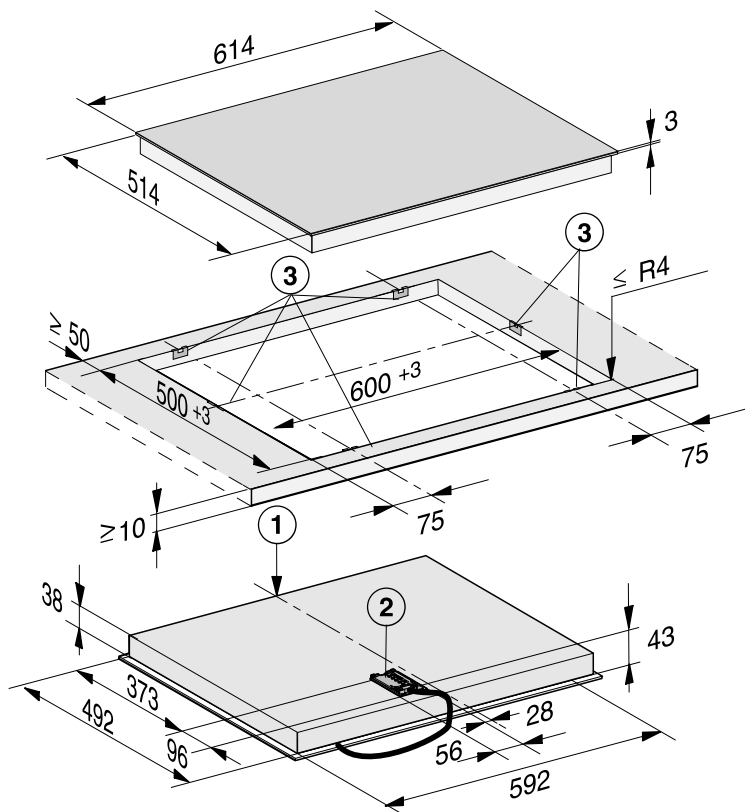
KM 6520 FR



- ① Napred
- ② Prikjučna kutija sa priključnim provodnikom
Priključni provodnik L = 1.440 mm
- ③ Kablovski snop, L = 1.550 mm
- ④ Stezne opruge

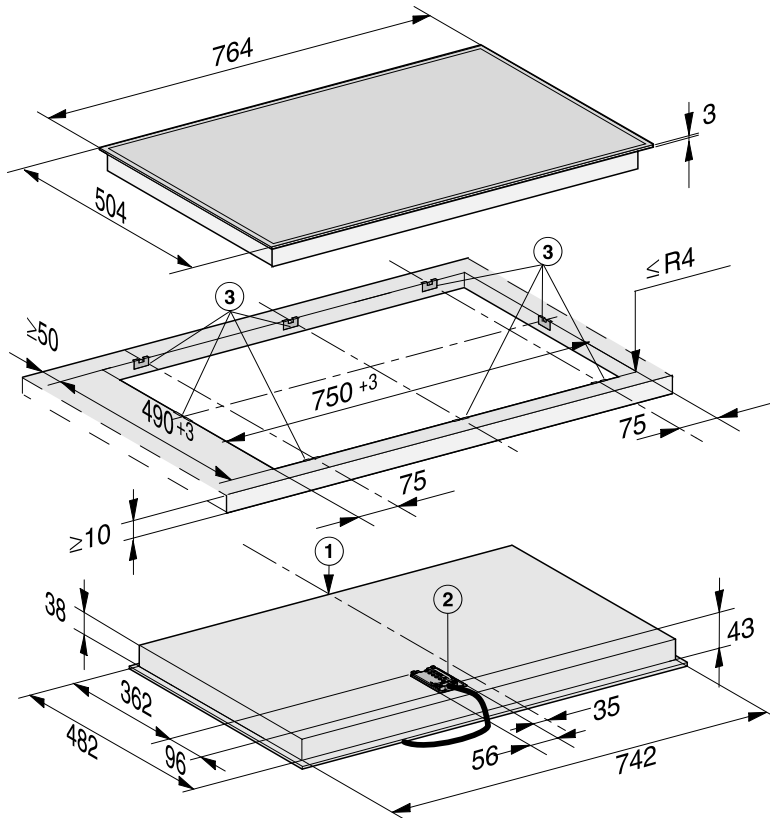
Instalacija

KM 6521 FR



- ① Napred
- ② Priključna kutija sa priključnim provodnikom
Priključni provodnik L = 1.440 mm
- ③ Stezne opruge

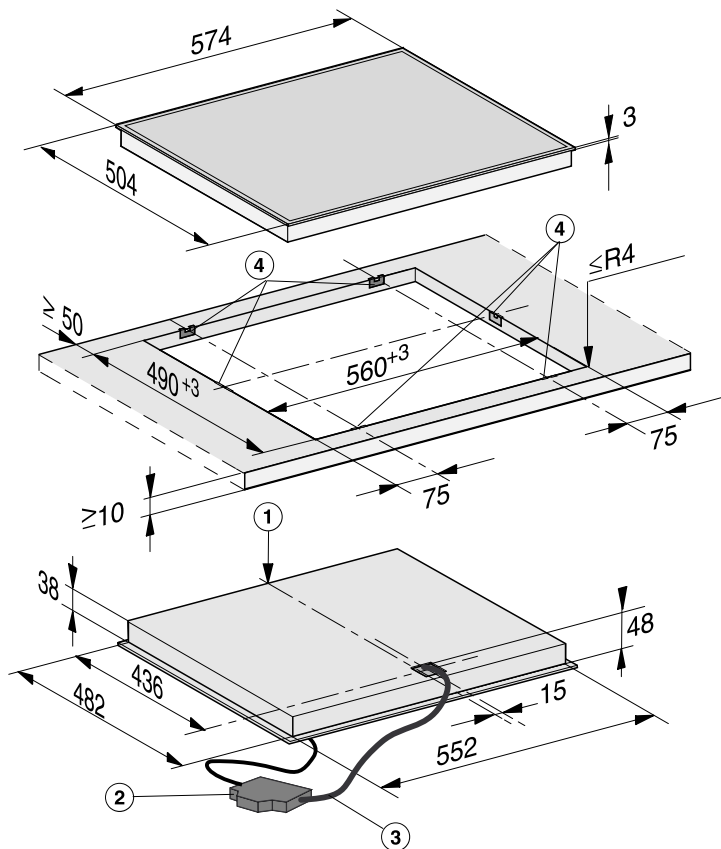
KM 6522 FR



- ① Napred
- ② Priključna kutija sa priključnim provodnikom
Priključni provodnik L = 1.440 mm
- ③ Stezne opruge

Instalacija

KM 6527 FR



- ① Napred
- ② Priključna kutija sa priključnim provodnikom
Priključni provodnik L = 1.440 mm
- ③ Kablovski snop, L = 1.550 mm
- ④ Stezne opruge

Ugradnja na radnu ploču

Priprema radne ploče

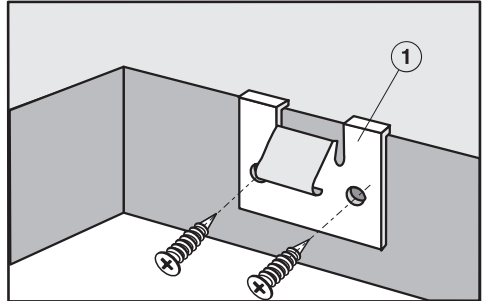
- Isecite izrez u radnoj ploči. Obratite pažnju na sigurnosna rastojanja (vidi poglavlje „Instalacija“, odeljak „Sigurnosna rastojanja“).
- Površine rezanja kod **drvenih radnih ploča** zatvorite specijalnim lakom, silikonskim kaučukom ili sintetičkom smolom, da biste sprečili bubrenje zbog uticaja vlage. Zaptivni materijal mora da bude otporan na toplotu.

Vodite računa da ovi materijali ne doseju na gornju površinu radne ploče.

Zaptivna traka obezbeđuje da ploča za kuvanje čvrsto leži u otvoru radne ploče bez klizanja. Zazor između rama i radne ploče se vremenom smanji.

Pričvršćivanje steznih opruga – drvena radna ploča

Tačne pozicije steznih opruga su prikazane na crtežu svake ploče za kuvanje.



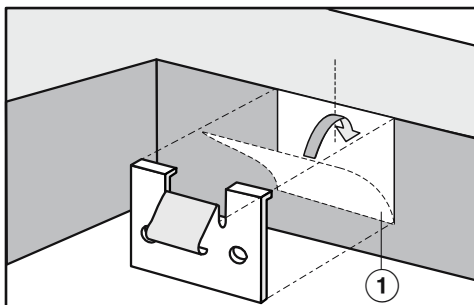
- Postavite stezne opruge ① na pozicije, prikazane na slici ploče za kuvanje, uz gornju ivicu izreza.
- Pričvrstite stezne opruge ① pomoću priloženih zavrtanja za drvo 3,5 x 25 mm.

Instalacija

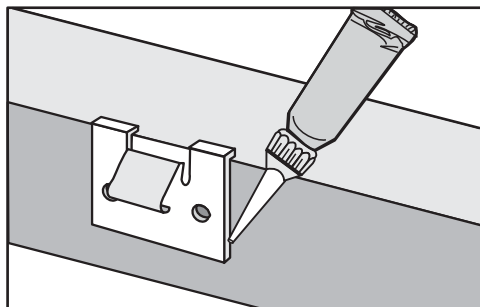
Pričvršćivanje steznih opruga – radna ploča od prirodnog kamena

Za pričvršćivanje steznih opruga Vam je potrebna jaka dvostrano lepljiva traka (ovaj pribor nije obuhvaćen isporukom).

Tačne pozicije steznih opruga su prikazane na crtežu svake ploče za kuvanje.



- Zalepite lepljivu traku ① na pozicije, prikazane na slici ploče za kuvanje, uz gornju ivicu izreza.
- Postavite stezne opruge uz gornju ivicu izreza i čvrsto ih pritisnite.



- Silikonom zalepite bočne ivice i donju ivicu steznih opruga.

Postavljanje ploče za kuvanje

- Provedite priključni provodnik ploče za kuvanje kroz izrez na radnoj ploči nadole.
- Postavite ploču za kuvanje ovlaš u izrez na radnoj ploči.
- Obema rukama ravnomerno gurnite ploču za kuvanje po ivici nadole dok ne upadne u ležište. Vodite računa da zaptivka uređaja nakon fiksiranja naleže na radnu ploču kako bi se osiguralo zaptivanje prema radnoj ploči.

Ako zaptivka na uglovima ne naleže pravilno na radnu ploču, ubodnom testerom možete pažljivo da obradite poluprečnike uglova ($\leq R4$).

Ploču za kuvanje nipošto ne zaptivajte dodatno sredstvom za zaptivanje fuga (npr. silikonom).

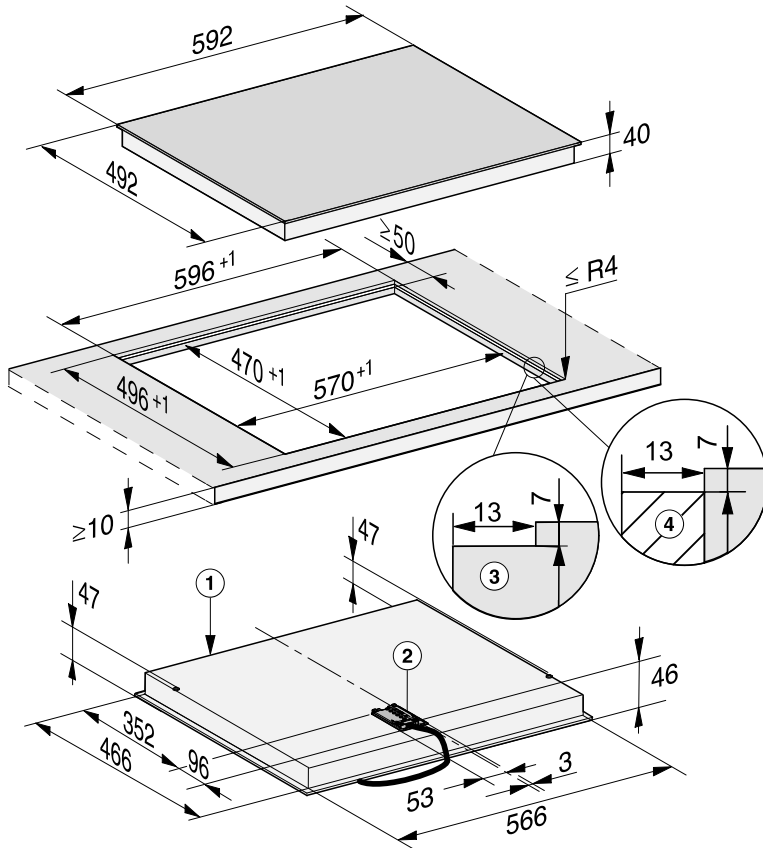
- Priključite ploču za kuvanje na električnu mrežu.
- Proverite funkciju ploče za kuvanje.

Ploču za kuvanje je moguće izvaditi samo uz pomoć specijalnog alata.

Ugradne mere – postavljanje u ravni sa površinom

Sve dimenzije su u mm.

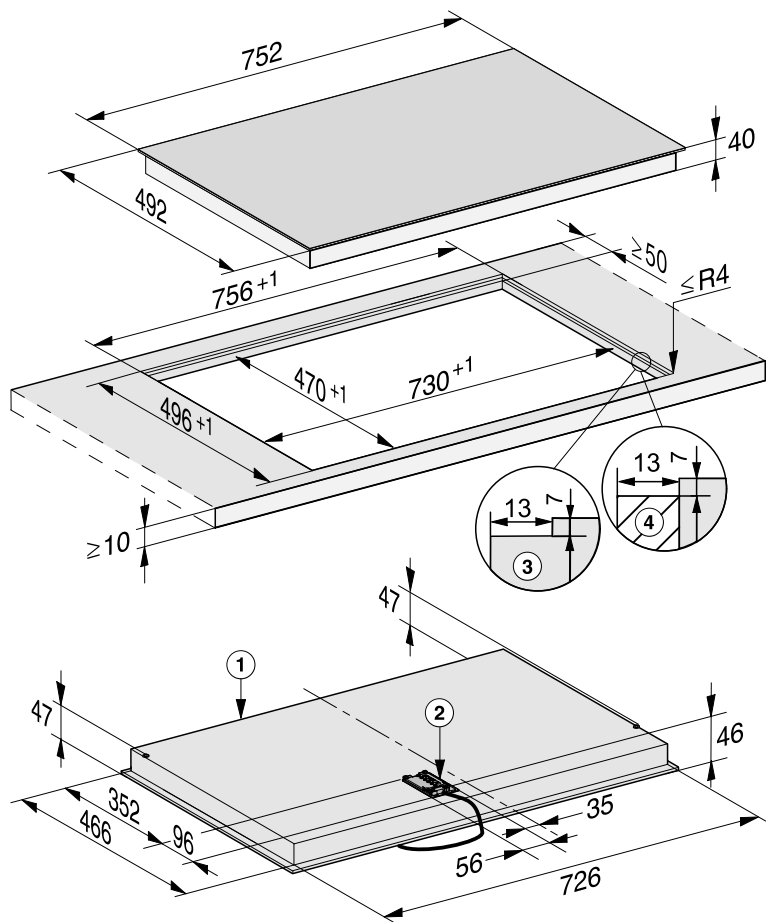
KM 6520 FL



- ① Napred
- ② Priključna kutija sa priključnim provodnikom
Priključni provodnik L = 1.440 mm
- ③ Stepenasto glodanje - radna ploča od prirodnog kamena
- ④ Drvena lajsna 13 mm (nije priložena uz uređaj)

Instalacija

KM 6523 FL




- ① Napred
- ② Priključna kutija sa priključnim provodnikom
Priključni provodnik L = 1.440 mm
- ③ Stepenasto glodanje - radna ploča od prirodnog kamena
- ④ Drvena lajsna 13 mm (nije priložena uz uređaj)

Ugradnja u ravni sa površinom

- Isecite izrez u radnoj ploči. Obratite pažnju na sigurnosna rastojanja (vidi poglavlje „Instalacija“, odeljak „Sigurnosna rastojanja“).
- Radne ploče od masivnog drveta/keramičkih pločica/staklene radne ploče:
Pričvrstite drvene lajsne 7 mm ispod gornje ivice radne ploče (vidi sliku, poglavlje „Instalacija“, odeljak „Ugradne mere – Ugradnja u ravni“).
- Provedite priključni provodnik ploče za kuvanje kroz izrez na radnoj ploči nadole.
- Ubacite ploču za kuvanje u izrez i centrirajte je.

Fuga između staklokeramičke ploče i radne ploče mora biti širine najmanje 2 mm. Fuga je neophodna da bi ploča za kuvanje bila zaptivena.

- Priključite ploču za kuvanje na električnu mrežu.
- Proverite funkciju ploče za kuvanje.
- Ispunite fugu između ploče za kuvanje i radne ploče silikonskim sredstvom za zaptivanje fuga koje je otporno na temperaturu (min. 160°C).

 Oštećenja usled neadekvatnog sredstva za zaptivanje.

Neadekvatno sredstvo za zaptivanje fuga može da ošteti prirodni kamen. Kod prirodnog kamena i pločica od prirodnog kamena koristite isključivo silikonsko sredstvo za zaptivanje fuga, koje je pogodno za prirodni kamen. Pridržavajte se uputstava proizvođača.

Električni priključak

 Oštećenja usled nestručnog priključka.

Zbog nepravilne instalacije i održavanja ili opravki može za korisnika da nastane znatna opasnost.

Firma Miele ne može da bude odgovorna za oštećenja koja su nastala zbog nestručne ugradnje i održavanja ili popravki ili zbog nepostojećeg ili prekinutog zaštitnog voda u instalacijama (npr. električni udar).

Priključenje ploče za kvanje na električnu mrežu prepustite kvalifikovanom električaru.

Električar mora tačno da poznaje domaće propise i dodatne odredbe lokalnih elektrodistributivnih preduzeća i da ih se strogo pridržava.

Posle montaže mora da se obezbedi zaštita od dodirivanja izolovanih delova.

Ukupna snaga

vidi natpisnu pločicu

Podaci o priključku

Potrebne podatke o priključenju ćete naći na natpisnoj pločici. Ovi podaci moraju da se podudaraju sa podacima za električnu mrežu.

Što se tiče mogućnosti priključenja, pogledajte šemu priključenja.


Zaštitni prekidač diferencijalne struje

Radi povećanja bezbednosti uređaja VDE (Austrija: ÖVE) preporučuje, da se u ploču za kvanje ugradi FI-zaštitni prekidač sa strujom okidanja od 30 mA.

Razdvojni uređaji

Napojni kabal ploče za kvanje mora biti raskačen u razvodnom uređaju sa mrežnog napajanja. Kada je uređaj isključen mora da postoji kontaktno rastojanje od najmanje 3 mm. Razdvojni uređaji su delovi za prekostrujnu zaštitu i zaštitni prekidači.

Isključivanje iz električne mreže

 Opasnost od strujnog udara usled mrežnog napona.

Tokom radova na popravci i/ili održavanju ponovno uključivanje može da izazove strujni udar.

Nakon isključivanja iz mreže osigurajte je od ponovnog uključivanja.

Ako je potrebno isključiti uređaj iz električne mreže, zavisno od toga kako je instalacija razvedena uradite sledeće:

Topljivi osigurači

- Uloške osigurača potpuno izvadite iz navojnih poklopaca.

Automatski osigurači na zavrtnj

- Pritisnite isključno dugme (crveno) dok ne iskoči srednje dugme (crno).

Instalacioni automatski osigurači

- (Prekidač za zaštitu voda, najmanje tip B ili C): poteznu ručicu prebacite sa 1 (uključeno) na 0 (isključeno).

FI-zaštitni prekidač

- (Zaštitni prekidač za struju kvara). Glavni prekidač prebacite sa pozicije 1 (uključeno) na 0 (isključeno) ili pritisnite kontrolni taster.


Priključni provodnik

Ploča za kuvanje mora da bude priključena uz pomoć priključnog provodnika tip H 05 VV-F (PVC-izolovan) odgovarajućeg preseka, prema šemi priključenja.

Što se tiče mogućnosti priključenja, pogledajte šemu priključenja.

Podatke o dozvoljenom priključnom naponu i za odgovarajuću instaliranu snagu za Vašu ploču za kuvanje ćete naći na natpisnoj pločici.

Zamena priključnog provodnika

 Opasnost od strujnog udara usled mrežnog napona.

Zbog nestručnog priključenja može doći do strujnog udara.

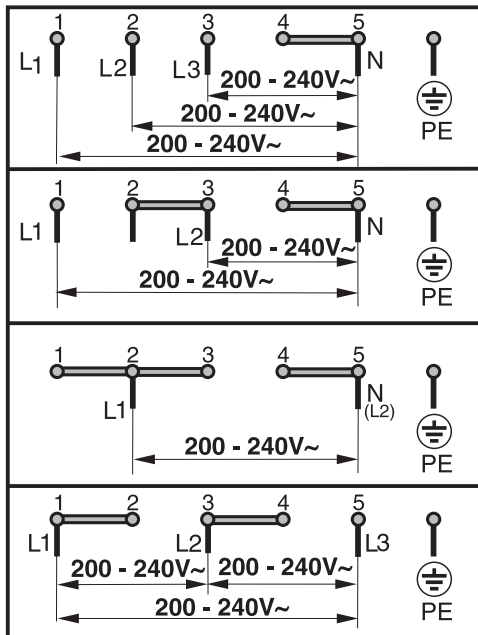
Zamenu mrežnog priključnog provodnika prepustite kvalifikovanom električaru.

Prilikom zamene mrežnog priključnog provodnika koristite isključivo tip kabla H 05 VV-F odgovarajućeg preseka. Priključni provodnik može da se nabavi kod proizvođača ili servisne službe.

Instalacija

Šema povezivanja

Na mestu postavljanja nije dozvoljena svaka mogućnost priključivanja. Vodite računa o domaćim propisima i dodatnim odredbama lokalnih elektrodistributivnih preduzeća.



MIELE d.o.o.
Balkanska 2
11000 Beograd

Telefon: +381 22 77 111

e-mail: info@miele.rs

www.miele.rs

Nemačka
Miele & Cie. KG
Carl-Miele-Straße 29
33332 Gütersloh

KM 6520 FR, KM 6520 FL, KM 6521 FR, KM 6522 FR,
KM 6523 FL, KM 6527 FR