

Miele



Kullanım Kılavuzu ve Kurulum
Talimatları
Endüstriyel amaşır Makinesi
PWM 514
PWM 520

Makinenin yerleřtirilmesi, kurulması ve ilk kez alıřtırılmasından önce kullanım kılavuzunu **mutlaka** okuyunuz. Bu řekilde kendinizi korur ve oluřabilecek zararların önüne geersiniz.

tr-TR

M.-Nr. 11 874 660

Nakliye ambalajının elden çıkarılması

Ambalaj çamaşır makinesini nakliye hasarlarına karşı korur. Ambalaj malzemeleri tasfiyeye yönelik olarak çevre dostu malzemelerden seçilmiştir ve bu sebeple geri dönüştürülmesi mümkündür.

Ambalajın malzeme döngüsüne geri kazandırılması hammadde tasarrufu sağlar ve atık oluşumunu azaltır. Bayiniz ambalajı geri alabilir.

Eski cihazın elden çıkarılması

Eski elektrikli ve elektronik cihazlarda halen daha birçok değerli malzeme bulunur. Ancak bu tür cihazlar aynı zamanda işleyişleri ve güvenlikleri için gerekli zararlı maddeler de içerirler. Evsel atıklar içinde veya hatalı işlem durumunda bu maddeler insan sağlığına ve çevreye zarar verebilir. Bu sebeple eski cihazınızı hiçbir suretle evsel atıklarla birlikte elden çıkarmayınız.



Bunun yerine belediye tarafından öngörülen toplama merkezlerine vererek elektrikli ve elektronik parçaların yeniden değerlendirilmelerini sağlayınız. Gerekirse bayinizden bilgi alınız.

Lütfen eski cihazın, evden çıkarılıncaya kadar çocukların erişemeyeceği güvenli bir yerde muhafaza edilmesini sağlayınız.

Enerji tasarrufu

Enerji ve su tüketimi

- İlgili yıkama programının **azami** doldurma miktarından faydalanınız. Azami doldurma miktarında elektrik ve su tüketimi, doldurulan toplam çamaşır miktarına istinaden en düşük seviyede olur.

Deterjan

- En fazla, deterjan ambalajında belirtilen miktarda deterjan kullanınız.
- Çamaşır miktarı az ise deterjan miktarını azaltınız.

Yıkama işleminin ardından kesintisiz olarak kurutma işlemi gerçekleştirilmesi durumunda faydalı bilgiler

Kurutma işlemi sırasında enerjiden tasarruf edebilmek için uygulanmakta olan yıkama programı için mümkün olan en yüksek sıkma devrini seçiniz.

Çevre Korumaya Katkınız	2
Güvenlik Talimatları ve Uyarılar	6
Amacına uygun kullanım	7
Öngörülebilir hatalı uygulamalar	8
Teknik güvenlik	9
Doğru kullanım	11
Klor ve bileşen hasarları	13
Klor giderme işlemi	13
Aksesuarlar	14
Eski cihazın elden çıkarılması	14
Makine Tanıtımı (Deterjan bölmeli)	15
Deterjan bölmeli (WEK) cihaz modelleri	15
Deterjan bölmesiz (WEK) cihaz modelleri	16
Kumanda	17
Kumanda paneli	17
Sensörlü tuşlar ve sensörlü tuşlar içeren dokunmatik ekran	17
Ana menü	18
Kullanım örnekleri	18
Çamaşırhane modelinin kullanımı	20
Çamaşırların hazırlanması	22
Ceplerin boşaltılması	22
Doldurma ağırlıkları	22
Çamaşır makinesinin doldurulması	23
Program seçimi	24
Program ayarları seçimi	25
Deterjan bölmesi ile yıkama	26
Deterjan bölmesi üzerinden deterjan doldurma	26
Ağartıcı	27
Kumaş boyaları/boya çıkarıcılar ve kireç çözücülerin kullanımı	27
Deterjan dozajı	27
Deterjan dozajı	27
Deterjan dozaj miktarı	27
Su sertlik dereceleri	27
Programın başlatılması – Program sonu	29
Zamanlayıcı	30
Arıza giderme	31
Müşteri hizmetleri	32
Ne Yapmalı, eğer...?	34
Arıza yardımı	34
Hiçbir program başlatılamıyorsa?	34
Yıkama sonucu memnun edici değilse?	35
Çamaşır makinesinde görülen genel problemler	36
Fazla köpük oluşumunun olası sebepleri	37
Büyük çamaşırlar esneme yapıyorsa?	38
Elektrik kesintisinden sonra programın devam ettirilmesi	38

İçindekiler

Temizlik ve Bakım	39
Pas oluşumu	39
Deterjan bölmesinin, deterjan haznelerinin ve sifonun temizlenmesi	40
Kurulum	42
Çamaşır makinesinin kurulumu	42
Cihazın sabitlenmesi.....	42
Genel işletim koşulları.....	42
Bakım çalışmalarının kolaylaştırılması	43
Baza üzerine yerleştirme	43
Nakliye çubuğu.....	44
Nakliye çubuklarının çıkarılması	44
Su bağlantısı.....	45
Sıvı dozajlama karışım haznesine dozaj maddesi bağlantısı	46
Su tahliyesi	47
Elektrik bağlantısı	47
Ekstralar	48
Ön yıkama 	48
Ön durulama 	48
Durulama + 	48
Suya bastırma 	48
Yoğun 	48
Su + 	48
Durulama sonu 	48
Besleme durdurması 	48
Program akışındaki özellikler	49
Sıkma.....	49
Son sıkma işleminin iptal edilmesi (durulama sonu).....	49
Kırışık önleme	49
Program akışının değiştirilmesi	50
Programın değiştirilmesi	50
Yıkama programının değiştirilmesi	50
Programın iptal edilmesi	50
Elektrik kesintisinden sonra çamaşır makinesinin gücünün açılması	50
Çamaşır ekleme/çıkarma.....	51
İşletmecisi seviyesi	52
İşletmecisi seviyesinin açılması.....	52
Kodla giriş.....	52
Kodun değiştirilmesi	52
Ayarların sonlandırılması.....	52

Kumanda/Gösterge	53
Lisan	53
Lisan girişi.....	53
Lisanları belirle.....	53
Ekran parlaklığı	53
Güncel saat	54
Tarih	54
Ses seviyesi.....	54
Parametre görünürlüğü.....	54
Ekstraların sıralanması.....	54
“Cihaz” kapanış tarzı	54
Gecikmeli başlatma	55
Hafıza	55
Sıcaklık birimi	55
Ağırlık birimi.....	55
Program seçimi.....	56
Kumanda	56
Program paketleri	57
Programları sırala.....	57
Program renk atama	57
Hijyen.....	57
Uzman kodu	57
İşlem Tekniği.....	58
Kırışık önleme	58
Servis aralığı	58
Su girişi.....	59
Yasal Bilgiler	59
Teknik veriler	60
Cihaz verileri PWM 514	60
Elektrik bağlantısı	60
Yerleştirme ölçüleri	60
Ağırlık ve zemin yükü.....	60
Emisyon değerleri.....	60
Ürün güvenliği	60
Wi-Fi	60
Cihaz verileri PWM 520	61
Elektrik bağlantısı	61
Yerleştirme ölçüleri	61
Ağırlık ve zemin yükü.....	61
Emisyon değerleri.....	61
Ürün güvenliği	61
Wi-Fi	61
AT Uygunluk Beyanı	62
Wi-Fi veri gizliliği	63
Veri gizliliği ve veri güvenliği	63
Ağ yapılandırması fabrika ayarı	63
Telif hakları ve lisanslar.....	63

Güvenlik Talimatları ve Uyarılar

Bu çamaşır makinesi öngörülen güvenlik şartlarına uygundur. Bununla birlikte uygunsuz bir kullanım bedensel yaralanmalara ve mal zararına sebep olabilir.

Çamaşır makinesini ilk kez çalıştırmadan önce kullanım kılavuzunu dikkatli bir şekilde sonuna kadar okuyunuz. Bu kılavuz montaj, güvenlik, kullanım ve bakıma yönelik önemli bilgiler içermektedir. Bu şekilde, kendinizi korumuş olur ve çamaşır makinesine gelecek zararların önüne geçersiniz.

IEC 60335-1 standardı uyarınca Miele çamaşır makinesinin kurulumuna yönelik bölümün ve güvenlik talimatları ve uyarılarının mutlaka okunması ve bunlara uyulması gerektiğine dikkat çeker.

Miele bu talimatlara uyulmamasından kaynaklanan zararlardan sorumlu tutulamaz.

Bu kullanım kılavuzunu saklayınız ve cihazın sizden sonraki sahibine veriniz.

Çamaşır makinesinin kullanımı hakkında başka kişiler de eğitilecekse, bu kişilerin bu güvenlik talimatlarına erişebilmesi sağlanmalı veya güvenlik talimatları bu kişilere açıklanmalıdır.

Amacına uygun kullanım

- ▶ Çamaşır makinesi sadece bakım etiketlerinde üreticisi tarafından yıkanabilir olduğu belirtilen tekstil ürünlerinin yıkanmasına yöneliktir. Başka kullanım amaçlarının tehlikeli olması mümkündür. Üretici, amacına aykırı veya hatalı kullanım sonucu ortaya çıkan zararların sorumluluğunu üstlenmez.
- ▶ Çamaşır makinesi kullanım kılavuzuna uygun olarak işletilmeli, düzenli olarak bakımdan geçirilmeli ve işleyişi kontrol edilmelidir.
- ▶ Bu çamaşır makinesi dış mekanlarda kullanılmak üzere tasarlanmamıştır.
- ▶ Çamaşır makinenizi don tehlikesi olan yerlere kurmayınız. Donan hortumlar yırtılabilir veya patlayabilir. Sıfırın altındaki sıcaklıklar sonucu cihaz elektroniğinin güvenilirliği azalabilir.
- ▶ Bu çamaşır makinesi endüstriyel kullanım için tasarlanmıştır.
- ▶ Makine endüstriyel alanda işletilecekse, sadece eğitimli/vasıflı ya da uzman personel tarafından kullanılmalıdır. Makine genel erişime açık bir yerde işletilecekse, işletmecinin makinenin tehlikesiz kullanımını sağlaması gerekir.
- ▶ Bu çamaşır makinesi hareketli kurulum yerlerinde (örneğin: gemilerde) çalıştırılmamalıdır.
- ▶ Fiziksel, algısal veya ruhsal kapasiteleri ya da tecrübesizlikleri veya bilgisizlikleri dolayısıyla çamaşır makinesini güvenli bir şekilde kullanamayacak kişiler bir sorumlunun gözetimi veya talimatları olmaksızın kurutma makinesini kullanmamalıdır.
- ▶ 8 yaşından küçük çocuklar, sürekli gözetim altında olmadıkları müddetçe çamaşır makinesinden uzak tutulmalıdır.
- ▶ 8 yaş ve üstü çocuklar, sadece çamaşır makinesinin güvenli kullanımını hakkında bilgilendirilmeleri halinde çamaşır makinesini gözetimsiz olarak kullanabilirler. Çocukların hatalı bir kullanımın olası tehlikelerini tanıyabilmeleri ve anlayabilmeleri gerekir.
- ▶ Çocukların gözetimsiz olarak çamaşır makinesinin bakımı ve temizliğini gerçekleştirmelerine izin verilmemelidir.
- ▶ Çamaşır makinesinin yakınlarında bulunan çocuklara göz kulak olunuz. Çocukların çamaşır makinesiyle oynamasına asla izin vermeyiniz.
- ▶ Dezenfeksiyon programları durdurulmamalıdır, aksi takdirde dezenfeksiyon sonucu kısıtlanabilir. Termal ve kemotermal işlemlerin dezenfeksiyon standardı işletmeci tarafından uygun testler vasıtasıyla sağlanmalıdır.

Öngörülebilir hatalı uygulamalar

► Çamaşır makinesinin içinde asla çözücü (ör. benzin) içeren temizlik ürünleri kullanmayınız. Aksi takdirde cihaz bileşenleri zarar görebilir ve zehirli buharlar oluşabilir. **Yangın ve patlama tehlikesi!**

► Yüksek sıcaklıklarda yıkama yapıyorsanız, kapak camının çok ısınacağını unutmayınız. Bu sebeple çocukların yıkama işlemi sırasında kapak camına değmelerini engelleyiniz.

Yanık tehlikesi söz konusudur!

► Her yıkama işleminden sonra kazan kapağını kapatınız. Bu şekilde, çocukların çamaşır makinesine tırmanmasını, çamaşır makinesinin içinde nesnelere saklamasını veya küçük evcil hayvanların çamaşır makinesine tırmanmasını önlersiniz.

► Çamaşır makinesinin güvenlik sistemlerine ve kumanda ünitelerine zarar vermeyiniz, bu üniteleri yerlerinden çıkartmayınız ve değiştirmeyiniz.

► Kumanda elemanları veya kablo yalıtımları zarar görmüş makineler tamir edilene kadar çalıştırılmamalıdır.

► Yıkama sırasında oluşan su sabunlu sudur, içme suyu değildir! Bu yıkama suyunu bunun için tasarlanmış uygun bir atık su sistemine aktarınız.

► Çamaşırıkları dışarı almadan önce kazanın tamamen durduğundan emin olunuz. Kazan dönmeye devam ederken elinizi kazanın içine sokmayınız, ciddi yaralanma tehlikesi söz konusudur.

► Kazan kapağını kapatırken, vücut uzuvlarınızın kapak ile çerçeve arasındaki boşluğa gelmemesine dikkat ediniz.

Dikkat! Kazan kapağı, makinenin çalışmaya başlamasıyla otomatik olarak kilitletir.

► Yardımcı ve özel ürünlerin kullanımında mutlaka ürün üreticisinin kullanım talimatlarına uyunuz. Mal zararlarının ve güçlü kimyasal reaksiyonların önüne geçmek üzere ilgili ürünü sadece üreticisi tarafından öngörülen uygulamalar için kullanınız.

Teknik güvenlik

- ▶ Kurulumdan önce çamaşır makinesinin görünür bir hasarı olup olmadığını kontrol ediniz. Hasarlı bir çamaşır makinesi kurulmamalı veya işleme alınmamalıdır.
- ▶ Bu çamaşır makinesinin elektrik güvenliği sadece yönetmeliklere uygun koruyucu bir iletken sisteminin (topraklama hattı) mevcut olması halinde sağlanabilir. Bu temel şartın sağlanması ve şüphe durumunda bina tesisatının uzman bir elektrikçi tarafından kontrol edilmesi çok önemlidir. Miele, koruyucu iletkenin olmaması veya kopması sonucu meydana gelebilecek zararlardan sorumlu tutulamaz.
- ▶ Hatalı tamirler sonucunda kullanıcı için öngörülme­yen tehlikeler ortaya çıkabilir ve üretici bu tehlikeler için sorumluluk kabul etmez. Tamir işleri sadece Miele tarafından yetkilendirilmiş bir servis teknisyeni tarafından gerçekleştirilmelidir, aksi halde daha sonra meydana gelen zararlar garanti kapsamına alınmaz.
- ▶ Çamaşır makinesinde Miele tarafından açık bir şekilde onaylanmamış değişiklikler gerçekleştirmeyiniz.
- ▶ Hata durumunda veya tamir ve bakım işleri için çamaşır makinesinin elektriği kesilmelidir. Çamaşır makinesi sadece şu durumlarda elektrik şebekesinden ayrılmış olur:
 - çamaşır makinesinin elektrik fişi prizden çekildiğinde veya
 - binanın elektrik sigortası kapatıldığında veya
 - binanın telli elektrik sigortası yuvasından tamamen çıkarıldığında.“Kurulum ve bağlantı” bölümüne de bakınız.
- ▶ Çamaşır makinesi, sadece yeni bir hortum seti kullanılarak su bağlantısına bağlanabilir. Eski hortum setleri yeniden kullanılmamalıdır. Hortum setlerini düzenli aralıklarla kontrol ediniz. Böylece hortum setlerini zamanında değiştirebilir ve su kaynaklı hasarların önüne geçebilirsiniz.
- ▶ Sızıntı durumunda çamaşır makinesi çalıştırılmaya devam edilmeden önce sızıntının sebebi ortadan kaldırılmalıdır. Su sızıntısı durumunda çamaşır makinesinin elektrik bağlantısını derhal kesiniz.
- ▶ Buharlı ısıtmanın arıza yapması durumunda doldurma kapağı, deterjan bölmesi civarında ve kazanın içinde (özellikle kazanın kenarında) yüksek sıcaklıklar oluşabilir. Hafif yanık tehlikesi söz konusu olur. Bu uyarı sadece buhar ısıtmalı cihazlar için geçerlidir.
- ▶ Arızalı bileşenler, sadece orijinal Miele yedek parçaları ile değiştirilmelidir. Miele, sadece bu parçaların güvenlik gerekliliklerini tam olarak sağladığını garanti eder.

Güvenlik Talimatları ve Uyarılar

- ▶ Bu çamaşır makinesi için Alman Yasal Kaza Sigortası (DGUV) şartları ve kuralları geçerlidir. Kontrollerin Alman Yasal Kaza Sigortası DGUV100-500 /Bölüm 2.6/ Madde 4 uyarınca gerçekleştirilmesi tavsiye olunur. Kontrol dokümantasyonu için gerekli kontrol kayıt defteri Miele Yetkili Servisinden edinilebilir.
- ▶ “Kurulum ve bağlantı” ve “Teknik veriler” bölümündeki talimatları dikkate alınız.
- ▶ Çamaşır makinesinin elektrik beslemesinden istenildiği anda ayrılabilmesi için çamaşır makinesinin fişine erişim her daim mümkün olmalıdır.
- ▶ Sabit bir bağlantı yapılacaksa tesisatta çok kutuplu bir yalıtıcı öngörülmelidir.
- ▶ Sabit bir elektrik bağlantısı öngörüldüyse, çamaşır makinesi tüm kutuplar için bir yalıtım tertibatı ile elektrik şebekesinden ayrılabilmelidir. Yalıtım tertibatı çamaşır makinesinin hemen yakınında bulunmalı, her daim görülebilir, engelsiz olarak erişilebilir ve kolayca kavranabilir olmalıdır.
- ▶ Acil durdurma düğmesi olmayan çamaşır makinesi modellerinde kurulum yerinde merkezi bir acil durdurma tertibatı mevcut olmalıdır.

Doğru kullanım

- ▶ Azami doldurma miktarı PWM 514 model makinede 14 kg ve PWM 520 model makinede 20 kg kuru çamaşırdır. Bazı programlardaki kısmen daha az doldurma miktarları için “Program tablosu” bölümüne bakınız.
 - ▶ Çamaşır makinesini işleme almadan önce nakliye çubuklarını çıkarınız (bkz. “Kurulum” – “Nakliye çubuklarının çıkarılması” bölümü). Çıkarılmayan nakliye çubukları sıkma işlemi sırasında çamaşır makinesi ve yanındaki mobilyalara veya cihazlara zarar verebilir.
 - ▶ Çamaşır makinesinin doldurma kapağını asla zor kullanarak açmaya çalışmayınız. Doldurma kapağı sadece ekranda buna yönelik bilgi görüntülendiğinde açılabilir.
 - ▶ Makinenin çalışması sırasında makinedeki sallanan kütleyle arkaya doğru bastırmayınız.
 - ▶ Kazan kapağının kapatılması sırasında kapak çerçevesi ile kazan açıklığı ve de menteşelerde ezilme ve kesik tehlikesi vardır. Dikkat: Kazan kapağı, makinenin çalışmaya başlamasıyla otomatik olarak kilitlenir!
 - ▶ Cihaz uzun bir süre kullanılmayacaksa (örneğin tatil sırasında) ve özellikle de zeminde bir gider yoksa, su musluğunu kapatınız.
 - ▶ Çamaşırlarla birlikte yabancı cisimlerin (örneğin iğne, ataş, madeni para, çivi) yıkanmamasına dikkat ediniz. Yabancı cisimler cihaz bileşenlerine (örneğin yıkama suyu haznesine ve kazana) zarar verebilir. Hasarlı bileşenler de çamaşırlara zarar verebilir.
 - ▶ Doğru deterjan dozajında çamaşır makinesinde kireç çözme işlemi gerçekleştirilmesine gerek kalmaz. Çamaşır makineniz buna rağmen kireç çözme işlemi gerektirecek kadar çok kireçlenirse, korozyona karşı koruma sunan özel kireç çözücü kullanınız. Bu özel kireç çözücüyü Miele bayiinizden veya Miele yetkili servisinden edinebilirsiniz. Kireç çözücünün kullanım talimatlarına mutlaka uyunuz.
 - ▶ Daha önce çözücü içeren temizlik ürünleri ile işlem görmüş tekstil ürünleri yıkanmadan önce duru su ile iyice çalkalanmalıdır. Bu işlemde, çözücü artıklarının sadece yerel yasalar gözetilerek atık sulara verilebileceği dikkate alınmalıdır.
 - ▶ Çamaşır makinesinde asla çözücü içeren temizlik maddeleri (örneğin: benzin gibi) kullanmayınız. Aksi takdirde cihazın bileşenleri zarar görebilir ve zehirli buharlar çıkabilir. **Yangın ve patlama tehlikesi oluşur!**
 - ▶ Çamaşır makinesinin yakınında benzin, gaz veya kolay tutuşabilen maddeler bulundurmuyunuz. Makinenin üst panelini raf gibi kullanmayınız.
- Yangın ve patlama tehlikesi!**

Güvenlik Talimatları ve Uyarılar

- ▶ Makinenin üst paneline kimyasallar (sıvı deterjan, yardımcı yıkama ürünleri) koymayınız. Bu tür ürünler renk değişimlerine ve kaplamada hasara sebep olabilir. Yanlışlıkla üst yüzeye dökülen kimyasalları su emdirilmiş bir bez ile derhal temizleyiniz.
- ▶ Makinenin arka yüzünde bir fan çıkışı bulunur. Bu çıkış hiçbir suretle kapatılmamalı veya önü kapanmamalıdır. Kurulum planındaki asgari mesafeyi dikkate alınız.
- ▶ Kumaş boyaları, boya çıkarıcılar ve kireç çözücüler, çamaşır makinesinde kullanıma uygun olmalıdır. Üreticinin uygulama talimatlarını mutlaka dikkate alınız.
- ▶ Boya çıkarıcı maddeler kükürt içeren bağları dolayısıyla korozyona sebep olabilir. Çamaşır makinesinde boya çıkarıcı maddeler kullanılmamalıdır.
- ▶ Paslanmaz çelik yüzeylerin sıvı klor veya sodyum hipoklorür içeren temizlik ve dezenfeksiyon maddeleri ile temas etmesinin önüne geçiniz. Bu maddelerin paslanmaz çelik üzerinde etkimesi korozyonu tetikleyebilir. Ayrıca agresif klorlu ağartıcı buharı da korozyona sebep olabilir. Bu sebeple bu maddelerin açılmış ambalajı cihazların hemen yakınında muhafaza edilmemelidir.
- ▶ Çamaşır makinesinin temizliği için yüksek basınçlı temizlik makinesi veya su jeti kullanılmamalıdır.

Klor ve bileşen hasarları

- ▶ Artan klor kullanımı ile birlikte bileşen hasarları olasılığı da artar.
- ▶ Örneğin sodyum hipoklorit ve toz halindeki klorlu ağartıcılar gibi klor içeren maddelerin kullanımı, paslanmaz çeliğin koruyucu kaplamasına zarar verebilir ve bileşenlerde korozyona yol açabilir. Bundan dolayı klor içeren maddeleri kullanmaktan kaçınınız. Bunun yerine oksijen bazlı ağartıcı kullanınız.

Buna rağmen klor içeren ağartıcı maddelerin kullanılması durumunda, her zaman öncelikle bir klor giderme işlemi uygulanmak zorundadır. Aksi takdirde, çamaşır makinesinin bileşenlerinde ve de çamaşırlarda onarılması mümkün olmayan kalıcı hasar oluşabilir.

Klor giderme işlemi

Klor giderme işlemi, klor içeren ağartıcılar kullanıldıktan hemen sonra uygulanmalıdır. Klor giderme işlemi için hidrojen peroksit ve de oksijen bazlı deterjanlar ve ağartıcılar uygundur. İşlem sırasında banyonun boşaltılmasına müsaade edilmez.

Tiyosülfat kullanımında, özellikle sert su kullanıldığında alçı oluşabilir. Bu alçı, çamaşır makinesinin içinde birikebilir ve çamaşırlarda kabuklaşmış kirlere yol açabilir. Tiyosülfat kullanımına karşılık, klorun nötralizasyon prosesini desteklediğinden dolayı hidrojen peroksit kullanılması önerilir.

Tam doğru dozaj miktarları ve işlem sıcaklıkları, deterjan ve yardımcı maddeler üreticisinin dozaj tavsiyesi esas alınarak doğrudan kurulum yerinde ayarlanmalı ve kontrol edilmelidir. Ayrıca çamaşırlarda aktif klor kalıntılarının kalıp kalmadığı test edilmelidir.

Güvenlik Talimatları ve Uyarılar

Aksesuarlar

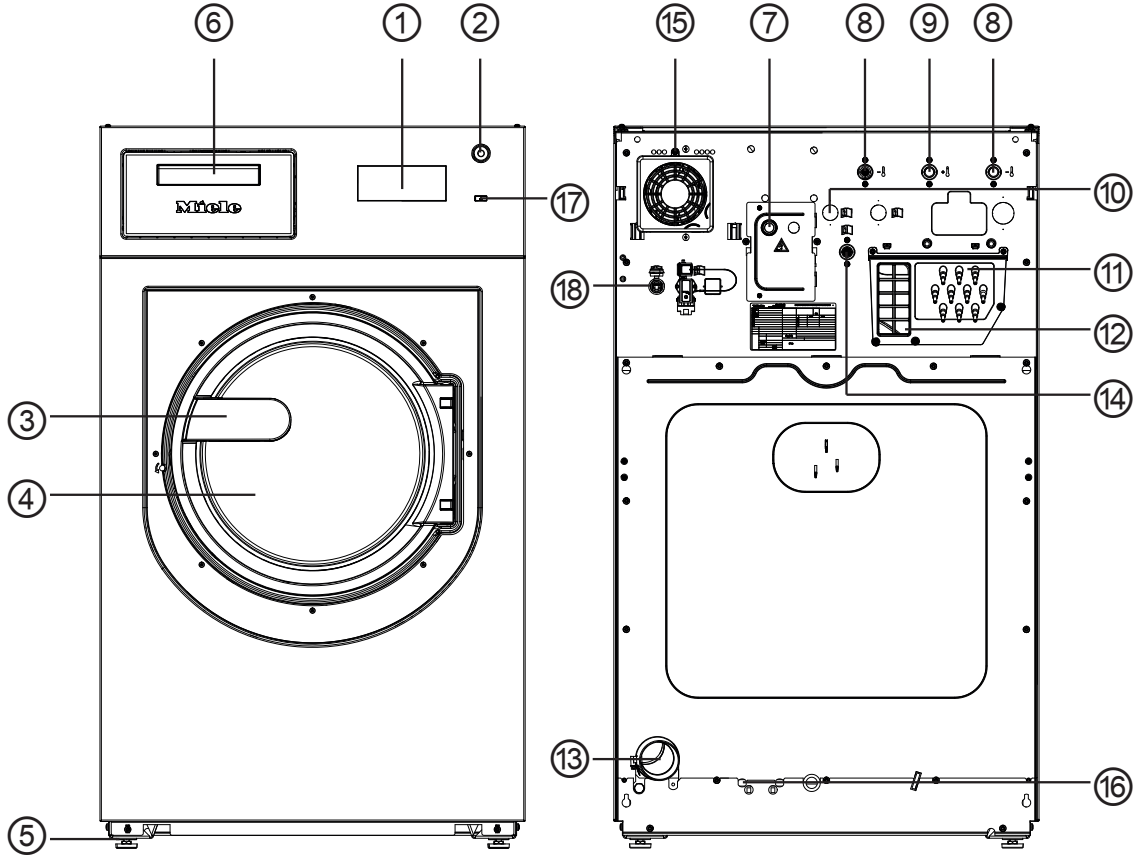
► Sadece Miele tarafından açıkça izin verilen aksesuarlar cihaza monte edilebilir veya takılabilir. Bunlar haricinde aksesuarlar monte edildiği veya takıldığı takdirde tüketicinin garanti talebi karşılanmaz veya ürünle ilgili sorumluluk ortadan kalkar.

Eski cihazın elden çıkarılması

► Eski çamaşır makinelerini hizmet dışı bıraktığınızda veya hurdaya ayırdığınızda, kapak kilitlerini kullanılmaz hale getiriniz. Bu şekilde, oyun oynayan çocukların kendilerini makinenin içine kilitleyerek hayatlarını tehlikeye atmalarını önlemiş olursunuz.

Miele, güvenlik talimatları ve uyarılarının dikkate alınmaması sonucunda ortaya çıkan zararlardan sorumlu tutulamaz.

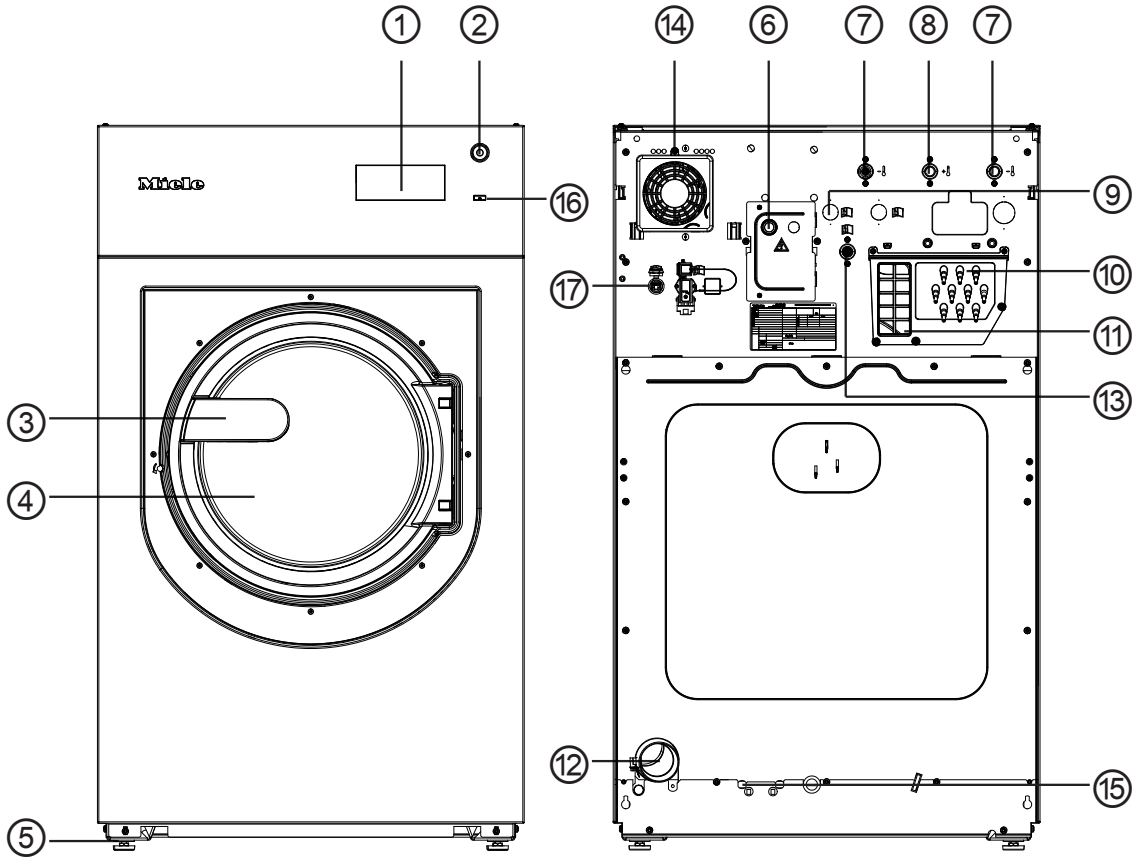
Deterjan bölmeli (WEK) cihaz modelleri



- ① **Ekran**
bkz. "Kumanda elemanlarının fonksiyonu"
bölümü
- ② **Acil Durdurma düğmesi**
bkz. "Kumanda elemanlarının fonksiyonu"
bölümü
- ③ **Kapak kulpu**
- ④ **Kazan kapağı**
- ⑤ **Ayarlanabilir ayak (4 adet)**
- ⑥ **Deterjan bölmesi**
- ⑦ **Elektrik bağlantısı**
- ⑧ **Soğuk su bağlantısı**
- ⑨ **Sıcak su bağlantısı**
- ⑩ **2 adet sert su bağlantısı**
(Opsiyonel)
- ⑪ **Harici dozaj pompalarına yönelik bağ-
lantılar**
- ⑫ **Buhar çekişi/Serbest çıkış Tip AB**
- ⑬ **Su tahliyesi**
- ⑭ **Sıvı dozajlama için soğuk su bağlantısı**
(Opsiyonel)
- ⑮ **Fan gövdesi**
- ⑯ **Doğrudan/dolaylı buhar bağlantısı se-
çeneği**
(modele bağlı)
- ⑰ **Tuş I**
- ⑱ **Harici cihazlar ile iletişime yönelik ara-
yüz**

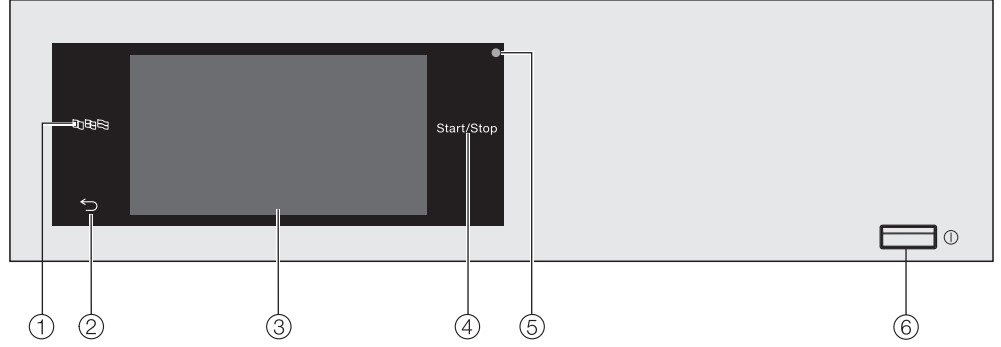
Makine Tanıtımı (Deterjan bölmeli)

Deterjan bölmesiz (WEK) cihaz modelleri



- ① **Ekran**
bkz. "Kumanda elemanlarının fonksiyonu"
bölümü
- ② **Acil Durdurma düğmesi**
bkz. "Kumanda elemanlarının fonksiyonu"
bölümü
- ③ **Kapak kulpu**
- ④ **Kazan kapağı**
- ⑤ **Ayarlanabilir ayak (4 adet)**
- ⑥ **Elektrik bağlantısı**
- ⑦ **Soğuk su bağlantısı**
- ⑧ **Sıcak su bağlantısı**
- ⑨ **2 adet sert su bağlantısı**
(Opsiyonel)
- ⑩ **Dozaj pompalarına yönelik bağlantılar**
- ⑪ **Buhar çekişi/Serbest çıkış Tip AB**
- ⑫ **Su tahliyesi**
- ⑬ **Sıvı dozajlama için soğuk su bağlantısı**
- ⑭ **Fan gövdesi**
- ⑮ **Doğrudan/dolaylı buhar bağlantısı se-
çeneği**
(modele bağlı)
- ⑯ **Tuş I**
- ⑰ **Harici cihazlar ile iletişime yönelik ara-
yüz**

Kumanda paneli



- ① **'Lisan' sensörlü tuşu** Güncel kullanıcı lisanının seçimi içindir. Program sona erdikten sonra tekrar işletmeci lisanı görüntülenir.
- ② **'Geri' sensörlü tuşu** Menüde bir önceki düzeye geri dönülür.
- ③ **Dokunmatik ekran**
- ④ **Start/Stop sensörlü tuşu** Seçilen yıkama programı başlatılır ve başlatılmış bir program iptal edilir. Sensörlü tuş yanıp sönmeye başladığında seçilen program başlatılabilir.
- ⑤ **Optik arayüz** Yetkili servis içindir.
- ⑥ **Tuş** Çamaşır makinesinin gücünü açmak ve kapatmak içindir. Çamaşır makinesinin gücü enerji tasarrufu amacıyla otomatik olarak kapanır. Otomatik kapanma, program sonlandıktan/kırışmayı önleme evresi sona erdikten veya makinenin gücünün açılmasının ardından başka bir işlem yapılmadığı takdirde, 15 dakika sonra gerçekleşir.

Sensörlü tuşlar ve sensörlü tuşlar içeren dokunmatik ekran

ve *Start/Stop* sensörlü tuşları ve ekrandaki sensörlü tuşlar parmak temasıyla çalışır. Her bir dokunuş bir tuş sesi ile onaylanır. Tuş sesinin seviyesini değiştirebilir ya da tuş sesini kapatabilirsiniz (bkz. "İşletmeci seviyesi" bölümü).

Kalem gibi sivri veya keskin nesnelere sensörlü tuşlara sahip kumanda panelini ve dokunmatik ekranı çizemezsiniz. Kumanda paneline sadece parmaklarınızla dokunabilirsiniz.

Ana menü

Çamaşır makinesinin gücü açıldıktan sonra ekranda ana menü gösterilir.

Ana menüden tüm önemli alt menülere ulaşabilirsiniz.

🏠 sensörlü tuşuna dokunmak yoluyla istediğiniz anda ana menüye geri dönersiniz. Öncesinde ayarlanmış olan değerler kaydedilmez.



🗑 Programlar

Yıkama programını seçmek için kullanılır.

☆ Favoriler

İşletmeci tarafından uyarlanması veya kaydedilmesi mümkün 12 favori yıkama programını seçmek için kullanılır (bkz. "İşletmeci seviyesi - Favori programlar").

⚙ İşletmeci

İşletmeci seviyesinde çamaşır makinesinin elektroniğini değiştiren koşullara uyarlayabilirsiniz (bkz. "İşletmeci seviyesi").

Kullanım örnekleri

Seçim listeleri

Programlar menüsü (tek seçim)



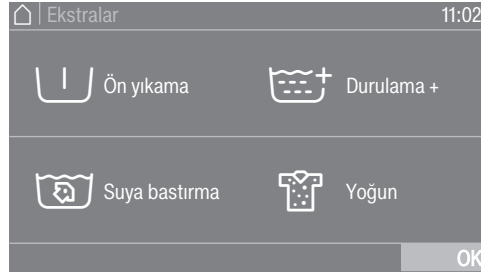
Parmağınızı ekran üzerinde kaydırarak sayfalar arasında sağa veya sola doğru hareket edebilirsiniz. Bunun için parmağınızı dokunmatik ekran üzerine yerleştiriniz ve parmağınızı istediğiniz yönde hareket ettiriniz.

Turuncu kaydırma çubuğu başka seçim olanakları olduğunu gösterir.

Bir yıkama programı seçmek için, program ismine dokununuz.

Ekran seçilen programın ana menüsüne geçer.

Ekstralar menüsü (birden fazla seçim)



Seçmek için bir veya daha fazla *Ekstralar* fonksiyonuna dokununuz.

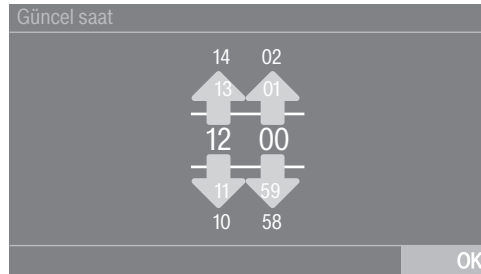
Seçilmiş olan *Ekstralar* fonksiyonu turuncu renkte işaretlenir.

Bir *Ekstra* fonksiyonu seçimini iptal etmek isterseniz, ilgili *Ekstra* üzerine tekrar dokununuz.

OK sensörlü tuşu ile işaretli *Ekstralar* etkinleştirilir.

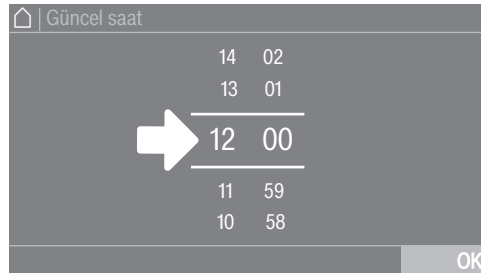
Sayısal değerlerin ayarlanması

Bazı menülerde sayısal değerler ayarlanabilir.



Sayıları, parmağınızı yukarı veya aşağıya doğru kaydırarak giriniz. Parmağınızı değiştirecek rakamın üzerine yerleştiriniz ve parmağınızı istediğiniz yönde hareket ettiriniz. OK sensörlü tuşu ile ayarlanan sayısal değer kaydedilir.

Faydalı bilgi: Bazı ayarlarda sayısal değer bir sayısal tuş takımı vasıtasıyla da girilebilir.



İki çizgi arasındaki rakamlara sadece kısaca dokunursanız, sayısal tuş takımı görüntülenir.

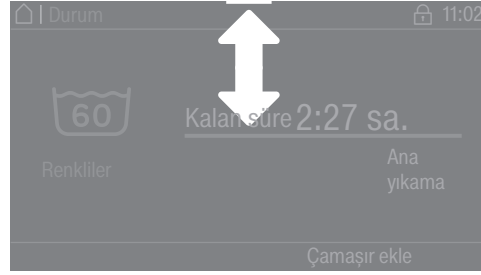


Geçerli bir değer girildiğinde OK sensörlü tuşu yeşil renkte işaretlenir.

Kumanda

Açılır menü

Açılır menüde, örneğin bir yıkama programına ilişkin farklı bilgileri görüntüleyebilirsiniz.



Ekranın üst kenarının ortasında turuncu renkli bir çubuk görülüyorsa, açılır menünün görüntülenmesini sağlayabilirsiniz. Bu çubuğa dokununuz ve parmağınızı ekran üzerinde aşağıya doğru kaydırınız.

Menü seviyesinden çıkış

- Bir önceki ekrana dönmek için sensörlü ↩ tuşuna dokununuz.

O ana kadar yapmış olduğunuz ancak OK ile onaylamadığınız girişler kaydedilmez.

Yardım görüntüleme

Bazı menülerde ekranın en alt satırında Yardım görülür.

- Faydalı bilgileri görüntülemek için Yardım sensörlü tuşuna dokununuz.
- Bir önceki ekrana geri dönmek için Kapat sensörlü tuşuna dokununuz.

Çamaşırhane modelinin kullanımı

Programlama durumuna bağlı olarak ana menü farklı görünümlere sahip olabilir (bkz. "İşletmecisi seviyesi" – "Kumanda" bölümü).

Basitleştirilmiş kumanda hızlı seçim ile gerçekleşir. Kullanıcılar ön ayarlı programları değiştiremezler.

WS-einfach



4 ile 12 adet arası ön ayarlı program sunulur. Bu programlar kullanıcı tarafından değiştirilemez.

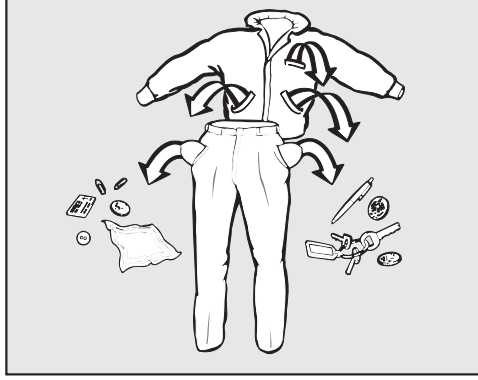
WS-Logo



En fazla 12 adet ön ayarlı program sunulur. İlk 3 program doğrudan seçilebilir bir şekilde sunulmuştur. Kalan programlar seçim listesinden seçilir. Bu programlar kullanıcı tarafından değiştirilemez.

Çamaşırların hazırlanması

Ceplerin boşaltılması



- Tüm cepleri boşaltınız.

⚠ Yabancı maddeler sonucu hasar.
Ataş, çivi, bozuk para vb. çamaşırlara ve makinenin bileşenlerine zarar verebilir.
Yıkamadan önce çamaşırları yabancı madde açısından kontrol ediniz ve varsa yabancı maddeleri çıkarınız.

Doldurma ağırlıkları

(kuru çamaşır)

PWM 514	PWM 520
En fazla 14 kg	En fazla 20 kg

Doldurma ağırlıkları ilgili program tablosunda belirtilmiştir.

Çamaşır makinesinin doldurulması

- Çamaşır makinesini I tuşu ile açınız.
- Doldurma kapağını kulpundan çekerek açınız.
- Çamaşırları katlanmamış ve gevşek bir şekilde kazanın içine yerleştiriniz. Farklı boyutlardaki çamaşırlar yıkama etkisini artırır ve sıkma sırasında kazanın içinde daha iyi dağılır.

Azami doldurma miktarında elektrik ve su tüketimi toplam doluluk miktarına istinaden en düşük seviyede olur. Makinenin fazla doldurulması yıkama sonucunu olumsuz etkiler ve kırıksık oluşumunu artırır.

Kazan kapağının kapatılması

- Kazan kapağını bastırarak kilitleme mekanizmasına sokarak kapatınız.

⚠ Kapak ile kapağın lastiği arasına çamaşır sıkışmamasına dikkat ediniz.

Kazan kapağı yerine oturur ancak henüz kilitlemez. Kazan kapağı, makine çalışmaya başladığında otomatik olarak kilitletir.

Çamaşır makinesinin gücünün açılması

- ① tuşuna basınız.

Program seçimi



Programı farklı yollardan seçebilirsiniz.

Programlar menüsünden bir program seçebilirsiniz.

- Programlar sensörlü tuşuna dokununuz.



- Ekranda istediğiniz program belirene kadar sayfalar arasında sağa doğru geçiş yapınız.

- Programın sensörlü tuşuna dokununuz.

Ekrana yıkama programının ana menüsüne geçer.

Alternatif olarak Favoriler menüsünden bir program seçebilirsiniz.

Favoriler menüsündeki programlar işletmeci tarafından değiştirilebilir (bkz. “İşletmeci seviyesi” – “Favori programlar” bölümü).

- Favoriler sensörlü tuşuna dokununuz.



- Ekranda istediğiniz program belirene kadar sayfalar arasında sağa doğru geçiş yapınız.

- Programın sensörlü tuşuna dokununuz.

Ekrana yıkama programının ana menüsüne geçer.

Favori programlarda program ayarlarının çoğu belirlenmiştir ve değiştirilemez.

Çamaşır miktarı seçimi

Doldurulan çamaşır miktarına bağlı harici bir dozajlamaya olanak vermek üzere, bazı programlarda çamaşır miktarını girebilirsiniz.

- Ağırlık sensörlü tuşuna dokununuz.
- Çamaşır miktarı için geçerli bir değer giriniz.

Ekran Genel Bilgi menüsüne geçer.

Sıcaklık seçimi

Herhangi bir yıkama programı için önceden ayarlanmış olan sıcaklığı değiştirmeniz mümkündür.

- Sıcaklık sensörlü tuşuna dokununuz.
- İsteddiğiniz sıcaklığı seçiniz.

Ekran Genel Bilgi menüsüne geçer.

Devir sayısı seçimi

Herhangi bir yıkama programı için önceden ayarlanmış olan sıkma devir sayısını değiştirmeniz mümkündür.

- Devir sayısı sensörlü tuşuna dokununuz.
- İsteddiğiniz sıkma devir sayısını seçiniz.

Ekran Genel Bilgi menüsüne geçer.

Ekstralar seçimi

Bazı yıkama programları için Ekstralar seçebilirsiniz.

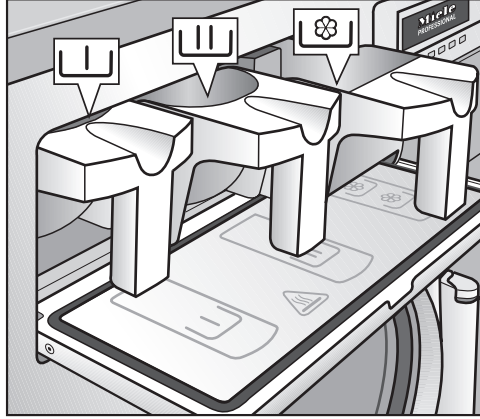
- Ekstralar sensörlü tuşuna dokununuz.
- Bir veya birden fazla Ekstra seçiniz.
- OK sensörlü tuşu ile onaylayınız.



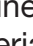
Ekran Genel Bilgi menüsüne geçer.

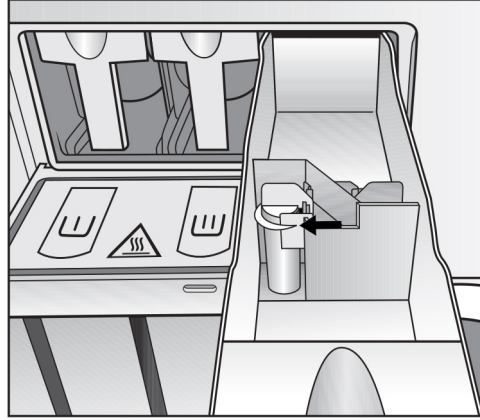
Konuyla ilgili daha fazla bilgiyi “Ekstralar” bölümünde bulabilirsiniz.


Deterjan bölgesi ile yıkama

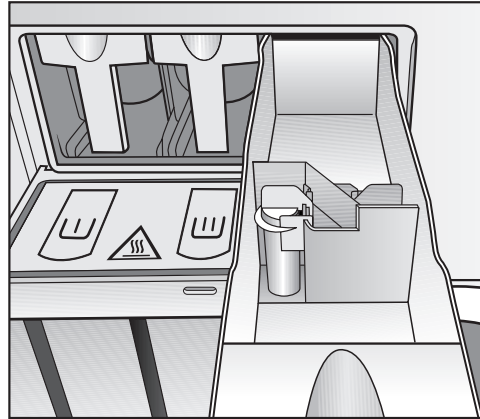
Deterjan bölgesi üzerinden deterjan doldurma




- Standart programlar için ana yıkama için toz deterjanı  deterjan haznesine, istediğiniz takdirde ön yıkama için çamaşır deterjanını  deterjan haznesine ve bakım maddesini ön  deterjan haznesine doldurunuz.



- Diğer sıvı yardımcı maddeleri arka  deterjan haznesine doldurunuz (programlanmış olduğu takdirde).

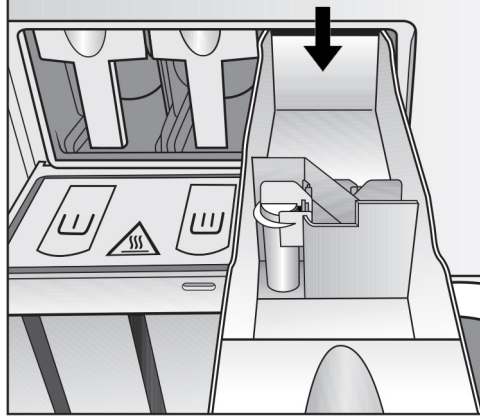


Yardımcı maddeler,  deterjan haznesine işaretli seviyeden daha fazla doldurulmamalıdır.

Aksi takdirde sifon üzerinden doğrudan yıkama suyu haznesine akarlar.

Ağartıcı

Sadece Δ bakım sembolü ile işaretlenmiş tekstil ürünlerini ağartınız.



Sıvı ağartıcılar, sadece bunun için öngörülen deterjan haznelere doldurulabilir. Ancak bu şekilde ağartıcının çamaşırlara uygun bir şekilde 2. yıkama işleminde dahil edilmesi sağlanır. Renkli çamaşırlarda sıvı ağartıcı, ancak tekstil ürün üreticisi bakım işaretinde renk haslığına ilişkin bilgi vermişse ve ağartma işlemine açıkça müsaade etmişse kullanılabilir.

⚠ Artan klor kullanımı ile birlikte bileşen hasarları olasılığı da artar.

Kumaş boyaları/boya çıkarıcılar ve kireç çözücülerin kullanımı

Kumaş boyaları/boya çıkarıcılar ve kireç çözücüler, çamaşır makinesinde kullanıma uygun olmalıdır. Üreticinin uygulama talimatlarını mutlaka dikkate alınız.

Deterjan dozajı

Deterjan dozajı

Fazla köpük oluşumuna yol açtığından, aşırı dozajdan kaçınılmalıdır.

- Çok fazla köpüren deterjanlar kullanmayınız.
- Deterjan üreticisi tarafından sunulan bilgileri dikkate alınız.

Dozaj şunlara bağlıdır:

- çamaşır miktarı,
- su sertlik derecesi,
- çamaşırın kirlilik derecesi

Deterjan dozaj miktarı

Su sertliğini ve deterjan üreticisinin talimatlarını dikkate alınız.

Su sertlik dereceleri

Sertlik derecesi aralığı	Toplam sertlik derecesi [mmol/l]	Alman sertlik derecesi °dH
yumuşak (I)	0 - 1,5	0 - 8,4
orta (II)	1,5 - 2,5	8,4 - 14
sert (III)	2,5 üstü	14 üstü

Deterjan bölmesi ile yıkama

Suyun sertlik derecesini bilmiyorsanız, su tedarik şirketinizden öğreniniz.

Programın başlatılması

Sensörlü *Start/Stop* tuşu yanıp sönmeye başladığında, program başlatılabilir.

- Sensörlü *Start/Stop* tuşuna dokununuz.

Kapak kilitlenir (🔒 sembolü) ve yıkama programı başlar.

Bir gecikmeli başlatma süresi seçilmişse, bu süre ekranda görüntülenir.

Gecikmeli başlatma süresi sona erdiğinde veya program başladıktan hemen sonra ekranda program süresi görüntülenir. Ayrıca, program akışı ekranda anlaşılır bir şekilde gösterilir.

Faydalı bilgi: Açılır menüden seçilen sıcaklığı, sıkma devir sayısını ve seçilen Ekstraları görüntüleyebilirsiniz.

Program sonu

Kırışik önleme evresinde kapak kilitli kalır. Ancak kapak kilidi istenildiğinde *Start/Stop* tuşuyla kaldırılabilir.

Çamaşırların çıkarılması

- Kapağı çekerek açınız.
- Çamaşırları çıkarınız.

Kazandan çıkarılmayan çamaşırlar bir sonraki yıkamada çekebilir veya diğer çamaşırları boyayabilir.
Çamaşırların hepsini kazandan çıkarınız.

- Kazan kapağındaki körük lastiğinin içinde yabancı bir madde olup olmadığını kontrol ediniz.


Faydalı bilgi: Kazanın kuruyabilmesi için kapağı bir miktar aralık bırakınız.

- Çamaşır makinesinin gücünü ① tuşu ile kapatınız.
- Eğer kullanılmışsa, kapsülü deterjan çekmecesinden çıkarınız.

Faydalı bilgi: Deterjan çekmecesini kuruması için bir miktar aralık bırakınız.



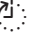
Zamanlayıcı ile programın gecikmeli başlatma süresini, program başlama saatini veya program bitiş saatini seçebilirsiniz.

Zamanlayıcı (Timer) ayarı

-  Zamanlayıcı sensörlü tuşuna dokununuz.
- Bitiş saati, Başlat. süresi veya Başlama saati seçeneğini seçiniz.
- Saat ve dakika değerini ayarlayınız ve OK sensörlü tuşu ile onaylayınız.

Zamanlayıcının değiştirilmesi

Program başlamadan önce, seçilmiş olan gecikmeli başlatma süresi değiştirilebilir.

- Sensörlü ,  veya  tuşuna dokununuz.
- İsterseniz, belirlenmiş olan süreyi değiştiriniz ve değişikliği sensörlü OK tuşu ile onaylayınız.

Zamanlayıcının silinmesi

Program başlamadan önce, seçilmiş olan gecikmeli başlatma ayarı silinebilir.

- ,  veya  sensörlü tuşuna dokununuz.

Ekranda seçili gecikmeli başlatma ayarı gösterilir.

- Sil sensörlü tuşuna dokununuz.
- OK sensörlü tuşu ile onaylayınız.

Seçilen gecikmeli başlatma ayarı silinir.

Zamanlayıcının başlatılması

- *Start/Stop* sensörlü tuşuna dokununuz.

Kapak kilitletlenir ve ekranda programın başlatılmasına kadar kalan süre görüntülenir.

Program başladıktan sonra, seçilmiş olan gecikmeli başlatma süresi sadece program iptali ile değiştirilebilir veya silinebilir.

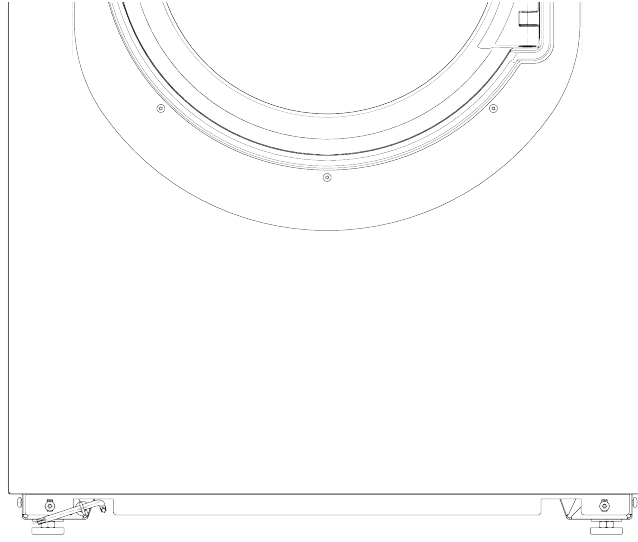
Programı istediğiniz anda hemen başlatabilirsiniz.

- Hemen başlat sensörlü tuşuna dokununuz.

Yıkama işlemi sırasında elektrik kesintisi

- Makinenin gücünü kapatınız.
- Ana şalteri (kurulum yerindeki) kapatınız.
- Kurulum yerindeki su veya buhar vanasını kapatınız.

Çamaşırları çıkarmak için önce tahliye vanasının manuel olarak açılması ve ardından kazan kapağının kilidinin manuel olarak kaldırılması gerekir.



- Kapak acil durum kilit açma mekanizmasının T 40 torx anahtarını makinenin ön yüzündeki halkadan geçiriniz.
- Torx anahtarı yardımıyla halkayı çekerek tahliye vanasını açınız.
- Yıkama suyu tamamen boşalana dek halkayı çekili tutunuz.

Yıkama suyu dışarı akar.

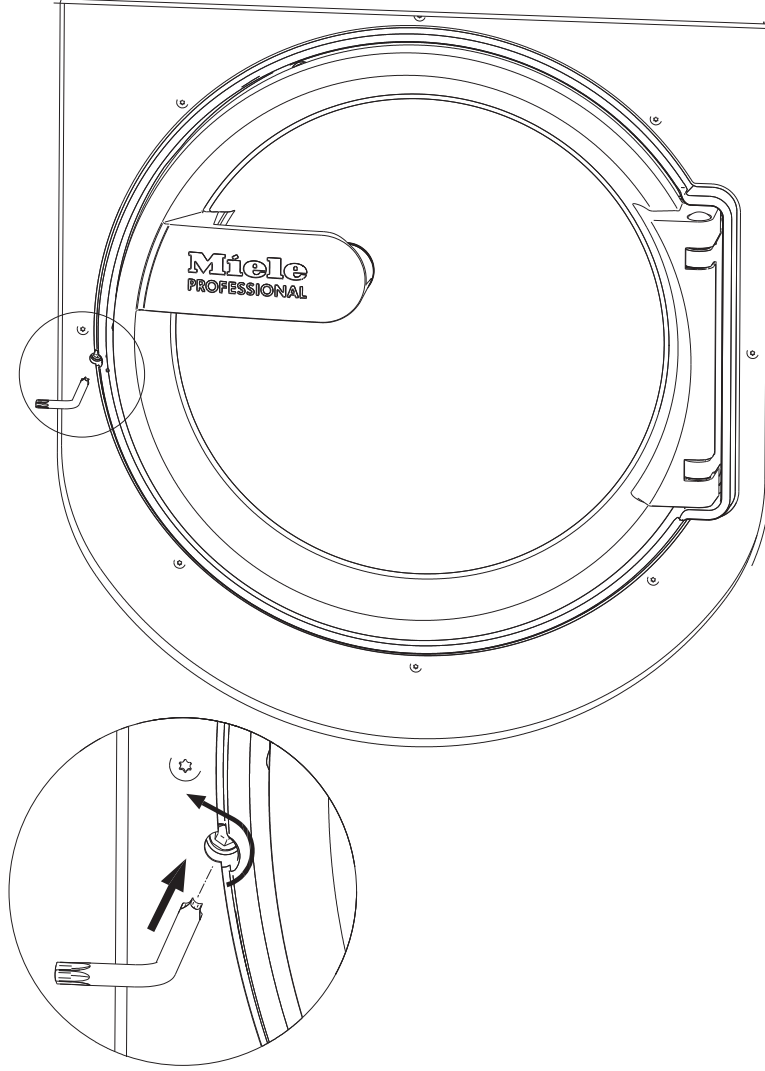
Acil su boşaltma işlemi Torx anahtarının halkadan geri çekilmesi ile otomatik olarak durur.

- Halkayı tekrar itebildiğiniz kadar geri itiniz.

Kazan kapağı açılmaz.

Elektrik kesintisi durumunda kapak kilidinin açılması

⚠ Dikkat! Dönen kazan sonucu yaralanma ve haşlanma tehlikesi. Torx anahtarı takılmadan önce makinede gerilim olmadığından, kazanın durduğundan ve makinede su bulunmadığından emin olunmalıdır.



- Altıgen soketli kilit açma elemanını T 40 torx anahtarı ile **saat yönünün tersine (sola)** iki tam tur yapacak şekilde çeviriniz.

Faydalı bilgi: Aynı anda kapağa bastırılırsa acil durum kilit açma mekanizmasının çevrilmesi kolaylaşır.

Kilit açma elemanı kapak menteşesinin karşısında kapak kulpu seviyesinde bulunur (bkz. Şekil).

Kilit açma elemanı hiçbir suretle sağa doğru çevrilmemelidir.
Kapak kilidi zarar görür.

Çevirme direnci hissedilir bir şekilde azalır. Kilit açma elemanı serbestçe döndüğünde, kapak kilidi açılmış demektir.

Faydalı bilgi: Kilit açma elemanının tekrar sıkılmasına gerek yoktur. Kapak artık çekilerek açılabilir.

Müşteri hizmetleri

Arıza durumunda lütfen Miele müşteri hizmetlerini bilgilendiriniz.

Müşteri hizmetlerinin, makine modeline, seri numarasına (SN) ve malzeme numarasına (Mat.-Nr.) ihtiyacı olacaktır. Bu bilgileri tip etiketinde bulabilirsiniz. Tip etiketini, kazan kapağını açtığınızda kapak çerçevesinin üst tarafında veya makinenin arka yüzünün üst tarafında bulabilirsiniz:

Model			
SN:	/ 0 0 0 0 0 0 0 0 0		
Art.-Nr.		Mat -Nr.	
IBN			

Müşteri hizmetlerine makinenin ekranında görüntülenen hata bildirimini de paylaşınız.

Parça değiştirme durumunda sadece orijinal yedek parçalar kullanılmalıdır (bu durumda da Miele müşteri hizmetlerinin makinenin modeline, seri numarasına (SN) ve malzeme numarasına (Mat.-Nr.) ihtiyacı olacaktır).

Ne Yapmalı, eğer...?

Arıza yardımı

Günlük kullanımda ortaya çıkan arıza ve hataların çoğunu kendiniz giderebilirsiniz. Çoğu durumda yetkili servisi çağırmanız gerekmediğinden zaman ve masraftan tasarruf edebilirsiniz.


Aşağıdaki tablolar size arıza ve hataları bulmakta ve gidermekte yardımcı olacaktır. Bununla birlikte şu hususları dikkate alınız:

⚠ Elektrikli cihazların tamiri sadece yetkili uzman personel tarafından gerçekleştirilmelidir. Düzgün gerçekleştirilmeyen tamirler sonucu kullanıcı için büyük tehlikeler oluşabilir.

Hiçbir program başlatılamıyorsa?




Problem	Sebebe ve Çözüm
Ekran karanlık ve sensörlü Start/Stop tuşu yanmıyor ya da yanıp sönmüyorsa?	<p>Çamaşır makinesine elektrik gelmiyordur.</p> <ul style="list-style-type: none">■ Çamaşır makinesinin gücünün açık olup olmadığını kontrol ediniz.■ Çamaşır makinesinin elektrik bağlantısını kontrol ediniz.■ Elektrik sigortasının atmış olup olmadığını kontrol ediniz. <p>Çamaşır makinesi enerji tasarrufu amacıyla otomatik olarak kapanmıştır.</p> <ul style="list-style-type: none">■ Çamaşır makinesinin gücünü ① tuşu ile tekrar açınız.
Ekranında bir hata bildirimi gösteriliyorsa?	<p>Ekranında bir hata bildirimi gösterildiği sürece yeni program başlatılamaz.</p> <ul style="list-style-type: none">■ Ekrandaki bilgileri ve uyarıları dikkate alınız.
Ekran karanlık ve Start tuşu kontrol ışığı yavaş yanıp sönmüyorsa?	<p>Enerji tasarrufu için ekran otomatik olarak kapanır (bekleme modu).</p> <ul style="list-style-type: none">■ Herhangi bir tuşa basınız. Bekleme modu sonlandırılır.

Yıkama sonucu memnun edici değilse?

Problem	Sebebe ve Çözüm
Çamaşır lar sıvı deterjan ile temizlenmiyorsa?	<p>Sıvı deterjanlarda ağartıcı bulunmaz. Meyve, kahve ve çay lekelerinin çıkarılması her zaman mümkün olmaz.</p> <ul style="list-style-type: none">■ Ağartıcı içeren toz deterjan kullanınız.■ Leke çıkarıcıyı  gözüne ve sıvı deterjanı da dozaj topuna doldurunuz.■ Sıvı deterjanı ve leke çıkarıcıyı çekmeceye asla bir arada koymayınız.
Yıkanmış çamaşır ların üzerine gri elastik kalıntılar (yağ parçacıkları) yapışıyor?	<p>Deterjan dozajı çok düşüktür. Yıkanan çamaşır lar çok yağlıdır (yağ, merhem vb.).</p> <ul style="list-style-type: none">■ Bu türden kirli çamaşır lar da daha fazla deterjan ya da sıvı deterjan kullanınız.■ Bir sonraki çamaşır dan önce makineyi bir 60°C programında sıvı deterjan kullanarak çamaşır sız olarak çalıştırınız.
Yıkanmış koyu renk çamaşır ların üzerinde beyaz renkte, deterjana benzer kalıntılar varsa?	<p>Deterjan suyun yumuşatılmasına yönelik suda çözülmeyen bazı maddeler (zeolit) içermektedir. Bu maddeler çamaşır ların üzerinde kalmıştır.</p> <ul style="list-style-type: none">■ Çamaşır lar kuruduktan sonra bu kalıntıları bir fırça yardımıyla temizlemeyi deneyiniz.■ Koyu renkli çamaşır ları bundan böyle zeolit içermeyen bir çamaşır deterjanı ile yıkayınız. Sıvı deterjanlar genellikle zeolit içermez.
Bilhassa yağlı kirleri olan tekstil ürünleri düzgün temizlenmiyorsa?	<ul style="list-style-type: none">■ Ön yıkamalı bir program seçiniz. Ön yıkamayı sıvı deterjan ile gerçekleştiriniz.■ Ana yıkamada standart toz deterjan kullanmaya devam ediniz. <p>Çok kirli iş kıyafetleri için ana yıkamada özel ağır iş deterjanı kullanılması tavsiye edilir. Lütfen deterjan satıcısından bilgi alınız.</p>

Ne Yapmalı, eğer...?

Çamaşır makinesinde görülen genel problemler

Problem	Sebebe ve Çözüm
Çamaşır makinesi sıkma sırasında sabit durmuyorsa?	<p>Cihazın ayakları eşit ayarlanmamıştır ve kontra somunla sabitlenmemiştir.</p> <ul style="list-style-type: none">■ Çamaşır makinesini sağlam duracak şekilde hizalayınız ve cihaz ayaklarının kontra somunlarını sıkınız.
Deterjan bölmesinde çok miktarda deterjan artığı kalıyorsa?	<p>Suyun akış basıncı yeterli değildir.</p> <ul style="list-style-type: none">■ Su girişindeki süzgeçleri temizleyiniz. <p>Toz deterjan, yumuşatıcı ile karıştığında yapışma eğilimi gösterir.</p> <ul style="list-style-type: none">■ Deterjan bölmesini temizleyiniz ve bundan böyle önce deterjanı ve daha sonra yumuşatıcıyı doldurunuz.
Yumuşatıcı bölmeden tamamen alınmıyor veya  bölmesinde çok fazla su kalıyorsa?	<p>Sifon yerine tam oturmamış veya tıkanmıştır.</p> <ul style="list-style-type: none">■ Sifonu temizleyiniz, bkz. “Temizlik ve bakım” – “Deterjan bölmesinin temizlenmesi” bölümü.
Ekranında yabancı bir lisan görülüyorsa?	<p>“Ayarlar ” menüsünün “Lisan ” öğesinde farklı bir lisan seçilmiştir.</p> <ul style="list-style-type: none">■ Alışık olduğunuz lisanı ayarlayınız. Bayrak sembolü size rehber olacaktır.
Kapak açılmıyorsa?	<p>Çamaşır makinesine elektrik gelmemektedir.</p> <ul style="list-style-type: none">■ Çamaşır makinesinin açılmış olup olmadığını kontrol ediniz.■ Çamaşır makinesinin elektriğe bağlı olup olmadığını kontrol ediniz.■ Elektrik sigortasının atmış olup olmadığını kontrol ediniz. <p>Elektrik kesintisi</p> <ul style="list-style-type: none">■ Bir sonraki bölümde yazıldığı şekilde doldurma kapağını açınız. <p>Kazanda hala su vardır ve çamaşır makinesi bu suyu dışarı pompalayamıyordur.</p> <ul style="list-style-type: none">■ Tahliye sisteminin tıkalı olup olmadığını kontrol ediniz. Tahliye sistemini takip eden bölümde anlatıldığı şekilde temizleyiniz. <p>Haşlanmalara karşı koruma sunmak için doldurma kapağı 50 °C'nin üstündeki yıkama suyu sıcaklıklarında açılmaz.</p>

Fazla köpük oluşumunun olası sebepleri

Problem	Sebebe ve Çözüm
Yıkama işlemi sırasında yüksek miktarda köpük oluşumu.	Uygun deterjan türü kullanılmıyorsunuzdur. ■ Endüstriyel çamaşır makinesinde kullanıma uygun deterjan kullanınız. Evsel çamaşır deterjanları uygun değildir.
	Çok fazla deterjan kullanıyorsunuzdur. ■ Deterjan üreticisinin dozaj bilgilerini dikkate alınız ve kullanım yerindeki su sertlik derecesine uygun dozajlama yapınız.
	Çok yumuşak suyla yıkıyorsunuzdur. ■ Su sertlik derecesi aralığı 1 dahilindeki sularda, deterjan üreticisinin bilgileri uyarınca daha az deterjan kullanınız.
	Çamaşır çok az kirlidir. ■ Hafif kirli çamaşırlarda, deterjan üreticisinin bilgileri uyarınca daha az deterjan kullanınız.
	Çamaşırdaki kalıntılar (örneğin deterjan) vardır. ■ Çamaşırı, ayrıca sıcaklık ve deterjan olmadan durulayınız.
	Doldurma miktarı çok azdır. ■ Deterjan dozajını azaltınız.
	Yıkama sırasında kazan devir sayısı çok yüksektir. ■ Kazan devir sayısını ve yıkama ritmini düşürünüz.

Ne Yapmalı, eğer...?

Büyük çamaşırlar esneme yapıyorsa?

Problem	Sebebe ve Çözüm
Sıkma sırasında büyük çamaşırların açılması	Sıkma sırasında büyük çamaşırlar açılabilir. <ul style="list-style-type: none">■ Bu durum, genel olarak programlamada bir değişiklik yapılarak önlenabilir; müşteri hizmetlerine başvurunuz.

Elektrik kesintisinden sonra programın devam ettirilmesi

Devam eden bir program, örneğin elektrik kesintisi nedeniyle durdurulduğunda, elektrik beslemesi tekrar sağlandıktan sonra programı devam ettirebilirsiniz.

- Çamaşır makinesinin gücünü I tuşu ile açınız.
- Ardından "START" tuşuna basınız.

Program kaydedilmiş olan yerden devam eder.

- Mümkmn olduęunca, her kullanım sonrası amařır makinesinin temizlięini ve bakımını gerekleřtiriniz.

amařır makinesinin temizlięi iin yksek basınlı temizlik makinesi kullanmayınız veya su jeti uygulamayınız.

- **amařır makinesinin gvdesini, kumanda panelini ve plastik paraları** sadece hafif bir temizlik rn ya da yumuřak, nemli bir bez ile temizleyiniz ve ardından yzeyi ovalayarak kurulayınız.

Ařındırıcı maddeler yzeyi izer.

- Paslanmaz elik gvde paralarını piyasada satılan standart bir paslanmaz elik temiz rn ile temizleyiniz.
- Kapak lastięindeki birikintileri nemle bir bezle siliniz.

Temizlik maddelerinin elektrikli bileřenlerin iine sızması.

- Yzey dezenfeksiyonu iřleminde n yz ve kapak kilidi kısmını sadece hafif nemli bezle temizleyiniz. Herhangi bir sıvı pskrtmeyiniz.

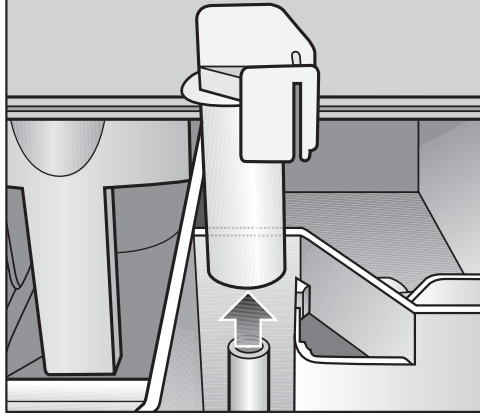
Faydalı bilgi: Ařırı toz durumunda fan yuvası bir elektrikli sprge ile temizlenmelidir. Fan yuvası cihazın arka yzndedir.

Pas oluřumu

Kazan paslanmaz elikten imal edilmiřtir. amařır ile birlikte amařır makinesine giren demir ieren su veya demir ieren yabancı cisimler (rneęin atař, demir dęmeler veya demir talařlar), kazanda pas oluřumuna yol aabilir. Bu durumda kazanı dzenli aralıklarla ve pas oluřumunun hemen ardından piyasada satılan standart paslanmaz elik bakım rnleri ile temizleyiniz. Kapak lastikleri demir ieren artıklara ynelik olarak kontrol edilmeli ve yukarıda belirtilen rnler ile iyice temizlenmelidir. Bu iřlemler, tedbir amacıyla dzenli aralıklarla uygulanmalıdır.

Deterjan bölmesinin, deterjan haznelerinin ve sifonun temizlenmesi

- Deterjan bölmesini ve deterjan haznelerini her kullanımdan sonra ılık suyla temizleyerek deterjan kalıntılarını ve topaklaşmış deterjandan arındırınız.
- Makineyi uzun süre kullanmayacağınız zaman deterjan bölmesinin kapağını açık bırakınız.
- Deterjan haznelerindeki sifonları da temizleyiniz.



- Sifonu çekerek çıkarınız. Sifonu ılık suyla temizleyiniz ve ardından tekrar yerine yerleştiriniz.

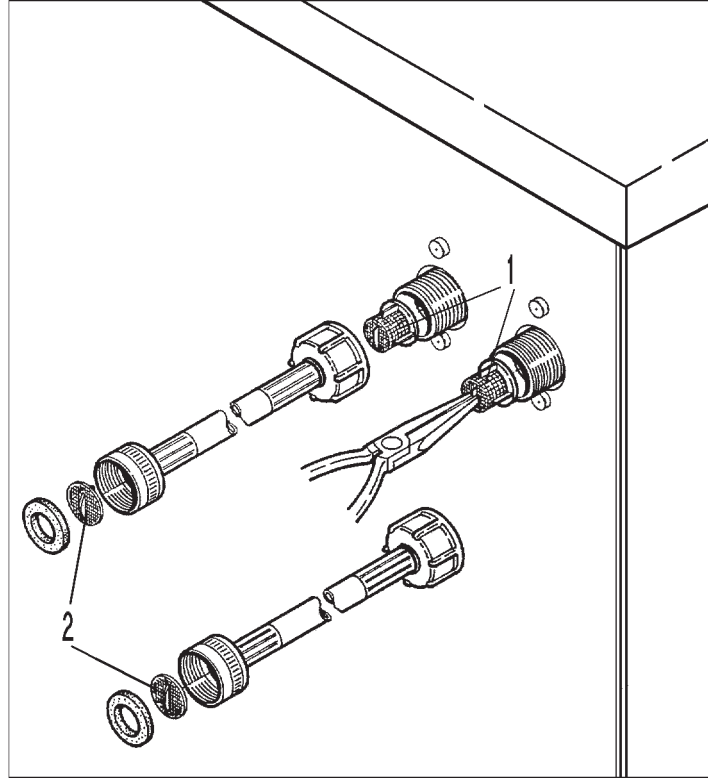


Damlama kanalının ve sifonun temizlenmesi

- Deterjan bölmesinin kapağını 45° açınız ve kapağı sağ taraftan tutup yukarı kaldırarak çıkarınız.

Damlama kanalında ve ilgili tahliye ağzında tıkanıklık olması halinde, bunları temizleyiniz.

- Makinenin arka yüzündeki buhar çekişi ızgarasını ara sıra kirlenmeye yönelik olarak kontrol ediniz ve gerektiğinde temizleyiniz.



- Su giriş valflerindeki (1) ve giriş hortumlarındaki (2) süzgeçleri ara sırara kirlenmeye yönelik olarak kontrol ediniz ve gerektiğinde bunları temizleyiniz.

Çamaşır makinesinin kurulumu

Çamaşır makinesi, sadece Miele müşteri hizmetleri veya yetkili bir servis tarafından kurulabilir. Kurulum planındaki bilgileri ve uyarıları dikkate alınız.

Bu çamaşır makinesi, sadece tehlikeli ve tutuşur maddelere maruz kalmamış çamaşırların yıkanması için tasarlanmıştır.

- Olası don kaynaklı hasarları önlemek amacıyla, çamaşır makinesini don tehlikesi olan yerlere kurmayınız.
- Makineyi oda içinde bir forklift ile taşıyınız.

Ayaklı makineler ayakları üzerinde kaydırılmamalıdır.
Makine ayakları bundan zarar görebilir.

- Nakliye ambalajını uygun aletlerle dikkatli bir şekilde çıkarınız.
- Çamaşır makinesini kaldırma tertibatı ile nakliye paletinden kaldırı-
nız.

Cihazın sabitlemesi

- Çamaşır makinesini emniyet altına almak üzere cihazla birlikte verilen tespit malzemeleriyle ayaklarından zemine tespit ediniz.

Cihazla birlikte verilen tespit malzemesi beton zemine dübelli tespite yöneliktir. Kurulum yerinde başka zemin yapıları mevcutsa, uygun tespit malzemeleri ayrıca sipariş edilmelidir.

Genel işletim koşulları

Bu çamaşır makinesi sadece endüstriyel alanda kullanım için öngörül-
müştür ve sadece iç mekanlarda çalıştırılmalıdır.

Kurulum yerinin ortam sıcaklığı: 0 °C ila 40 °C

Bağıl nem: yoğuşmasız

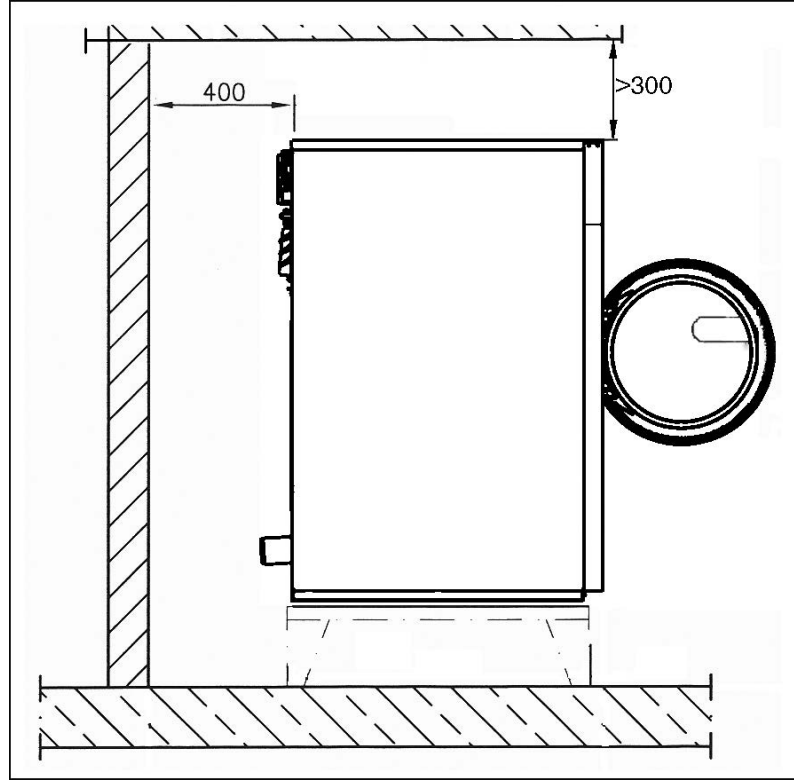
Kurulum yerinin özelliklerine bağlı olarak ses veya titreşim aktarımı söz
konusu olabilir.

Faydalı bilgi: Yüksek ses yalıtımı şartları söz konusuysa cihazın kuru-
lum yerinin bir uzman tarafından ses yalıtımına yönelik olarak değer-
lendirilmesini sağlayınız.

Bakım çalışmalarının kolaylaştırılması

Müşteri hizmetlerinin yapacağı bakım çalışmalarını kolaylaştırmak amacıyla, belirtilen asgari ölçülerin ve duvar ile arada bırakılması gereken mesafenin altına düşülmemelidir.

- Belirtilen asgari ölçülere ve duvar mesafesine mutlak şekilde uyunuz.



Bakım çalışmaları için duvar ile mesafe yaklaşık 400 mm olmalıdır.

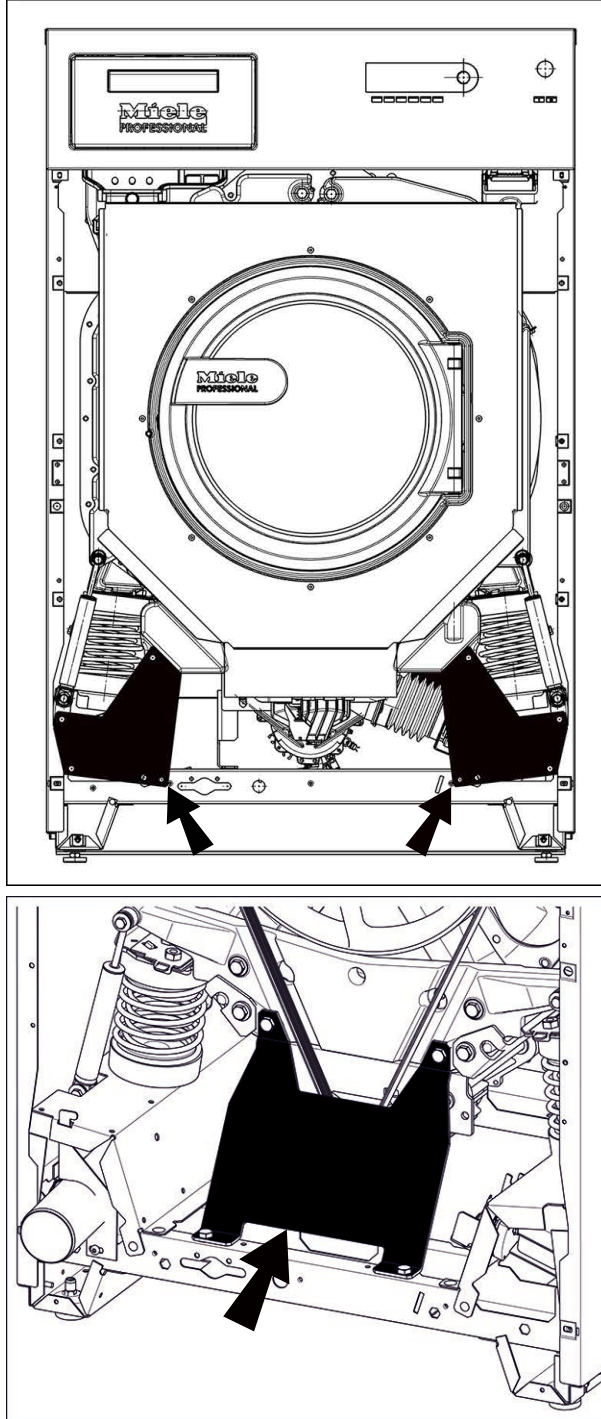
- Makineyi ayakları aracılığıyla yatay olarak hizalayınız.

Kusursuz bir çalışma için çamaşır makinesinin yatay kurulması önemlidir.

Baza üzerine yerleştirme

Baza üzerine yerleştirme durumunda çamaşır makinesi bazaya veya beton kaideye tespit edilmelidir. Baza zemine sabitlenmelidir.

Nakliye çubuğu



Nakliye çubuklarının çıkarılması

Ön taraftaki 2 adet nakliye çubuğu 3'er adet altıgen cıvata ile sabitlenmiştir. Arka taraftaki nakliye çubukları 4 adet altıgen cıvata ile sabitlenmiştir. Nakliye çubukları, ancak çamaşır makinesi işleme alınmadan önce kurulum yerinde çıkartılmalıdır.

- Ön ve arka paneli çıkarınız:
- Ön panelin alt kenarındaki cıvataları çıkarınız ve ön paneli yerinden alınız.

- Arka panelin alt kenarındaki cıvataları çıkarınız ve arka paneli yerinden alınız.
- Nakliye çubuklarını sökmek için altıgen cıvataları çözünüz.

Nakliye çubuklarını saklayınız. Bu çubuklar, makine tekrar taşınacağı zaman monte edilmelidir.

Su bağlantısı

Kusursuz bir program akışını sağlamak için en az 100 kPa (1 bar) / en fazla 1000 kPa (10 bar) gücünde bir su basıncı (akış basıncı) gereklidir.

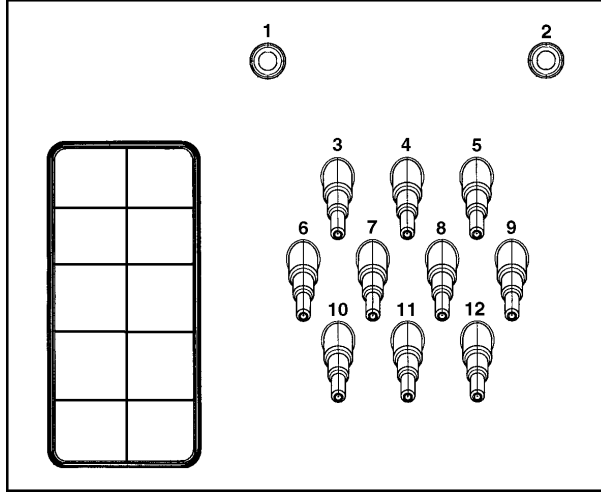
Su bağlantısı için esas olarak cihazla birlikte verilen su giriş hortumu kullanılmalıdır.

Hortumun değiştirilmesi gerektiğinde en az 7000 kPa (70 bar) basınca ve en az 90 °C su sıcaklığına dayanıklı hortum kullanılmalıdır.

Bu aynı zamanda bağlanan armatürler için de geçerlidir. Orijinal yedek parçalar bu şartları sağlar.

Faydalı bilgi: Makineye giren sıcak su maksimum 70 °C'yi aşmamalıdır.

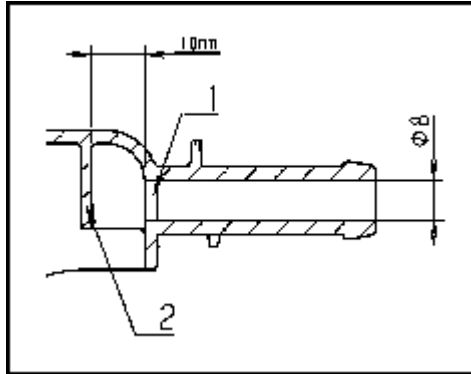
Sıvı dozajlama karışım haznesine dozaj maddesi bağlantısı



Bağlantı yerleri **1** ve **2** macun dozajı için öngörülmüştür. Bu bağlantı ağzları kapalıdır ve 8 mm matkap ucuyla delinerek açılmalıdır.

Bağlantı yerleri **1** ve **2**, su püskürtmeli yüksek basınçlı dozaj sistemlerinde de kullanılır.

Dikkat; dozaj sistemleri EN 61770 ve EN 1717 standartları uyarınca ayrı bir içme suyu güvenlik donanımına sahip olmalıdır.



10 mm arkasında bir saptırma paneli (2) bulunduğu için sadece birinci panelin (1) delinmesine dikkat edilmelidir.

Delinerek açılan bağlantı yerleri kullanılmayacağı zaman kapatılmalıdır.

Bağlantı yerleri **3 – 12**, sıvı dozajlama için öngörülmüştür. Bu bağlantı ağzları kapalıdır ve küçük bir testere ile hortum çapı kadar kesilmelidir. Kesilerek açılan bağlantı ağzları kullanılmayacağı zaman kapatılmalıdır.

Su tahliyesi

Makinede DN 70 su tahliyesi **AV**, kurulum yerinde manşon DN 70. Kısa süreli hacimsel debi 200 l/dakika.

Tahliye hattı çok fazla eğimli olduğunda, çamaşır makinesinin tahliye sisteminde vakum oluşmaması için bir boru havalandırması öngörülmelidir.

Köpük ve buhar tahliye hattı **BWS**

Çok fazla köpük oluşması durumunda buhar çekişinden köpük çıkabilir. Köpüğü tahliye etmek için opsiyonel buhar tahliye hattı kullanılabilir.

Elektrik bağlantısı

Elektrik bağlantısı, örneğin VDE (Almanya), ÖVE (Avusturya) ve SEV (İsviçre) gibi yönetmelikler ve yetkili elektrik dağıtım ve tedarik kuruluşunun yönetmelikleri dikkate alınarak sadece yetkili bir elektrik tesisatçısı tarafından yapılmalıdır

Faydalı bilgi: Makine üst panelini açınız. Bağlantı terminali cihaz taşıyıcısı üzerindedir.

Bir kaçak akım rölesi (RCD) monte edileceği zaman, sadece bir **Tip B kaçak akım rölesi** (tüm akımlara duyarlı) kullanılmalıdır.

Makinenin elektrik donanımı DIN EN 60335-1, DIN EN 50571 standartlarına uygundur.

Gerilim değerleri tip etiketinde belirtilmiştir.

Sabit bir bağlantı için, kurulum yerinde tüm kutuplar için bir yalıtım tertibatı mevcut olmalıdır. Yalıtım tertibatı olarak en az 3 mm'lik kontak açıklığı olan anahtarlar kullanılmalıdır. Buna kaçak akım devre kesiciler, sigortalar ve kontaktörler (VDE 0660) dahildir.

Fişli bağlantıya veya yalıtım tertibatına erişim her daim mümkün olmalıdır.

Cihaz elektrik şebekesinden ayrılacağı zaman bu yalıtım tertibatı kapatılabilmeli veya yalıtım yeri her an gözetim altında olmalıdır.

Birlikte verilen devre şemasını dikkate alınız.

Yıkama programlarını Ekstra fonksiyonlar yardımıyla tamamlayabilirsiniz.

Her ekstra fonksiyonun her bir programda seçilmesi mümkün değildir. Program için izin verilmeyen ekstra fonksiyonlar sunulmaz.

Ekstralar seçimi

- Extras sensörlü tuşuna dokununuz.
- Bir veya daha fazla Ekstra fonksiyonu seçiniz.
- Birden fazla Ekstra fonksiyonu seçeneği mevcut olduğunda, *OK* sensörlü tuşu ile onaylayınız.

Ön yıkama

Çok kirli çamaşırlar için ön yıkama eklenebilir. Kaba kirler çözülür ve ana yıkama öncesinde giderilir.

Ön durulama

Çamaşırlar ana yıkama öncesinde toz, kum gibi büyük miktarda kirin giderilmesi için durulanır.

Durulama +

Bilhassa iyi bir durulama sonucu için ek bir durulama işlemi etkinleştirilebilir.

Suya bastırma

Protein içeren lekeleri olan, bilhassa kirli çamaşırlar için. Suya bastırma süresi 10 dakikadır.

Yoğun

Bilhassa kirli ve dayanıklı çamaşırlar için. Yıkama mekanizmasının güçlendirilmesi ve daha fazla ısıtma enerjisi kullanımı ile temizlik etkisi artırılır.

Su +

Yıkama ve durulama sırasındaki su seviyesi artırılır.

Durulama sonu

Çamaşırlar son durulama işleminin ardından suda bırakılır. Bu şekilde, çamaşırlar program sona erdikten hemen sonra makineden çıkarılmayacaksa, kırışik oluşumu azaltılmış olur.

Besleme durdurması

Su son durulama işleminden önce boşaltılır ve program durur. Örneğin çamaşır kolası gibi ek işlem maddeleri WEK üzerinden eklenebilir.

Program *Start/Stop* sensörlü tuşu ile devam ettirilir.

Sıkma

Son sıkma devri

Program seçimi sırasında ekranda daima ilgili yıkama programı için azami sıkma devri görüntülenir.

Son sıkma devrinin düşürülmesi mümkündür.

Bununla birlikte, program tablosunda verilen azami devir sayısından daha yüksek bir devir sayısı seçilemez.

Ara sıkma

Çamaşırlar ana yıkamanın ardından ve durulama aralarında sıkılır. Son sıkma devri düşürüldüğünde ara sıkma devirleri de düşürülür.

Son sıkma işleminin iptal edilmesi (durulama sonu)

■ Ekstra *Durulama sonu* fonksiyonunu ve ardından *Tahliye* programını seçiniz. Son durulama işleminden sonra su dışarı pompalanır ve kırışmayı önleme fonksiyonu etkinleştirilir.

Kırışik önleme

Program sona erdikten sonra kazan, kırışik oluşumunu önlemek üzere 30 dakika kadar daha hareket eder. Çamaşır makinesinin kapağını istediğiniz anda açabilirsiniz.

Bazı programlarda, program sona erdikten sonra kırışik önleme gerçekleştirilmez.

Program akışının değiştirilmesi

Programın değiştirilmesi

Yıkama programının değiştirilmesi

Başka bir program seçebilmek için başlatılmış olan programı iptal etmeniz ve yeni programı seçmeniz gerekmektedir.

Programın iptal edilmesi

Bir yıkama programını, program başladıktan sonra istediğiniz anda iptal edebilirsiniz.

- *Start/Stop* sensörlü tuşuna dokununuz.

Ekranda görüntülenen:

i Program iptal edilsin mi?

- Evet seçeneğini seçiniz.

Ekranda görüntülenen:

Program iptal edildi.

Çamaşır makinesi kazandaki yıkama suyunu dışarı pompalar.

- Kapağın kilidi açılana kadar bekleyiniz.
- Kapağı çekerek açınız.
- Çamaşırları çıkarınız.

Elektrik kesintisinden sonra çamaşır makinesinin gücünün açılması

Çamaşır makinesinin gücü yıkama sırasında ① tuşu ile kapatılırsa, program durdurulur.

- Çamaşır makinesinin gücünü ① tuşu ile tekrar açınız.
- Ekrandaki bildirim dikkate alınız:
- *Start/Stop* tuşuna dokununuz.

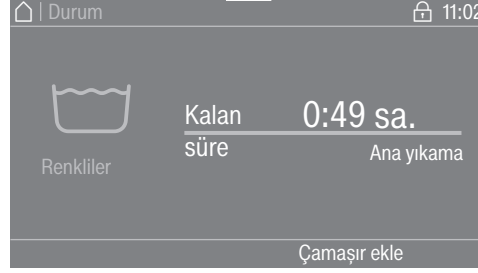
Çamaşır makinesinin gücü elektrik kesintisi dolayısıyla kapandığında, program durdurulur.

- Elektrikler geri geldiğinde ekrandaki bildirim *OK* ile onaylayınız.
- *Start/Stop* tuşuna dokununuz.

Programa devam edilir.

Çamaşır ekleme/çıkarma

Program başladıktan sonraki ilk birkaç dakika içerisinde çamaşır eklenebilir veya çıkarılabilir.



- Çamaşır ekle sensörlü tuşuna dokununuz.

Ekranında Çamaşır ekle bildirimi görüntülenmiyorsa, çamaşır eklemek artık mümkün değil demektir.

Yıkama programı durdurulur ve kapağın kilidi açılır.

⚠ Çamaşır deterjanı sonucu kimyasal yanık tehlikesi.
Çamaşır ekleme veya çıkarma sırasında, özellikle çamaşır deterjanı dozajı harici olarak yapıldığı takdirde çamaşır deterjanı ile temas edebilirsiniz.
Kazana ellinizi dikkatle sokunuz.
Yıkama suyunun cilt ile temas etmesi halinde, temas yerini ılık suyla hemen iyice yıkayarak yıkama suyundan arındırınız.

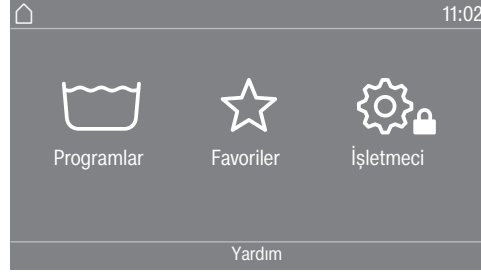
- Kapağı çekerek açınız.
- Çamaşır ekleyiniz veya istediğiniz çamaşıruları çıkarınız.
- Kapağı kapatınız.
- *Start/Stop* sensörlü tuşuna dokununuz.


Yıkama programına kaldığı yerden devam edilir.

Kazan içindeki sıcaklık 55 °C'den yüksek ise kapak kilidi etkin durumda kalır. Kapak kilidi ancak sıcaklık 55 °C'nin altına indiğinde açılır.

İşletmecisi seviyesinin açılması

- Çamaşır makinesinin gücünü açınız.



- İşletmecisi  sensörlü tuşuna dokununuz.

Ekran İşletmecisi seviyesi menüsüne geçer.

Kodla giriş

İşletmecisi seviyesi bir kod ile açılmalıdır.

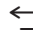
Kod fabrika ayarı **000**.

Kodun değiştirilmesi

İşletmecisi seviyesine giriş kodunu çamaşır makinesini yetkisiz erişime karşı korumak için değiştirebilirsiniz.

Daha sonra kodun unutulması halinde, yetkili servis bilgilendirilmelidir. Yetkili servisin kodu sıfırlaması gerekir. Yeni kodu not ediniz ve güvenli bir yerde muhafaza ediniz.

Ayarların sonlandırılması

- Sensörlü  tuşuna dokununuz.

Ekran bir üst menü seviyesine geri döner.


- Sensörlü  tuşuna dokununuz.

Ekran ana menüye geçer.

Kumanda/Gösterge

Lisan


Ekran farklı lisanlarda görüntülenebilir. Lisan alt menüsü vasıtasıyla sabit ayarlı işletmeci lisanını değiştirebilirsiniz.

Devam etmekte olan bir program için işletmeci lisanı  sensörlü tuşu ile değiştirilebilir.

Lisan girişi

Ekran farklı kullanıcı lisanlarında görüntülenebilir. Bu ayar ile lisanın ne şekilde seçilebileceğini belirlersiniz.

Uluslararası


6 lisan seçilebilir.  sensörlü tuşu etkin değildir. Lisanları belirle ayarını dikkate alınız.

Lisan seçimi

 sensörlü tuşu ile bir lisan seçilebilir. Tüm lisanlar seçilebilir (fabrika ayarı).

İlk 4 lisanın sıralaması değişik olabilir. Burada en sık kullanılan lisanlar görüntülenir.

Standart lisan

Kullanıcı lisanı değiştirilemez. Kullanıcı lisanı işletmeci lisanı ile aynıdır.  sensörlü tuşu etkin değildir.

Lisanları belirle

Lisan girişi Uluslararası ayarı için lisanlar değiştirilebilir.

6 lisan seçilebilir. Seçim için tüm lisanlar sunulur.

Lisan girişine yeni bir lisan eklenmesi gerekiyorsa:

■ Değiştirilmesi gereken lisanı seçiniz.

Mevcut tüm lisanlar görüntülenir.

■ Daha önce seçilmiş olan lisanın yerine geçecek lisanı seçiniz ve onaylayınız.

Yeni lisan, yerine geçtiği eski lisanın konumunda görüntülenir.

Ekran parlaklığı

Ekran parlaklığını değiştirmek mümkündür. Bu ayar kurulum ortamındaki farklı aydınlatma koşullarına bağlıdır.

Ayar 10 kademe gerçeşir.

İşletmeci seviyesi

Güncel saat

Saat formatının seçilmesinin ardından güncel saat ayarlanabilir.

Saat formatı

- 24 saat formatı
- 12 saat formatı
- Saat yok

Ayarla

- Güncel saat ayarlanabilir.

Tarih

Tarih formatının seçilmesinin ardından tarih ayarlanabilir.

Tarih formatı

- GG.AA.YYYY
- YYYY.AA.GG
- AA.GG.YYYY

Tarih

- Tarih ayarlanabilir.

Ses seviyesi

Farklı sinyallerin ses seviyeleri değiştirilebilir.

- Son sinyali
- Tuş sesi
- Karşılama melodisi

Ayar 7 kademedede gerçekleşir ve ayrıca sinyal sesinin kapatılması da mümkündür.

- Hata sinyali

Hata sinyali etkinleştirilebilir ya da devre dışı bırakılabilir.

Parametre görünürlüğü

Sıcaklık, devir sayısı, Ekstralar vb. gibi farklı parametreler program seçimi sırasında görüntülenir. Hangi parametrelerin görüntülenmesi gerektiğini siz belirlersiniz. Ardından bu parametreler program seçiminde bir daha değiştirilemez.

Fabrika ayarı: tüm parametreler görüntülenir (turuncu renkle işaretli)

Ekstraların sıralanması

Parametre görünürlüğü ayarında en alt satırda "Ekstralar" sırala görülmür. Ekstraların sıralamasını değiştirmek için sensörlü tuşa dokununuz (bkz. "İşletmeci seviyesi" – "Programların düzenlenmesi" bölümü).

"Cihaz" kapanış tarzı

Enerji tasarrufu için çamaşır makinesi program sona erdikten sonra ya da herhangi bir kumanda işlemi gerçekleştirilmediğinde otomatik olarak kapanır. Bu ayar değiştirilebilir.

Bu ayarın değiştirilmesi enerji tüketiminin artmasına yol açar.

- Kapanma yok
- 15 dakika sonra kapanma (Fabrika ayarı)

- 20 dakika sonra kapanma
- 30 dakika sonra kapanma

Gecikmeli başlatma

Gecikmeli başlatma süresi (Timer) göstergesi açılabilir ya da kapatılabilir.

Fabrika ayarı: Açık

Hafıza

Çamaşır makinesi, program başladıktan sonra programın son seçilen ayarlarını (sıcaklık, devir sayısı ve bazı seçenekler) kaydeder.

Yıkama programı yeniden seçildiğinde kaydedilen ayarlar ekranda gösterilir.

Fabrika ayarı: Kapalı

Sıcaklık birimi

Sıcaklığın hangi birimde gösterileceğini seçebilirsiniz.

Fabrika ayarı: °C/Santigrat

Ağırlık birimi

Çamaşır miktarının “kg” olarak mı yoksa “lb” olarak mı görüntüleneceğini seçebilirsiniz. Ayrıca bu göstergenin kapatılması da mümkündür.

Fabrika ayarı: kg

İşletmeci seviyesine erişim kodunu değiştirebilirsiniz.

- Güncel kodu giriniz.
- Yeni kodu giriniz.

Program seçimi

Kumanda

Çamaşır makinesi kumandasının “çamaşırhane versiyonu” olarak gerçekleştirileceğini ayarlayabilirsiniz. Basitleştirilmiş kumanda hızlı seçim ile gerçekleşir. Kullanıcılar ön ayarlı programları değiştiremezler.

Faydalı bilgi: İpucu: Aşağıdaki seçeneklerden birini seçmeden önce çamaşır makinesinde gerekli tüm ayarları ve değişiklikleri gerçekleştiriniz.

“WS-einfach” veya “WS-Logo” seçiminde *İşletmeci seviyesi* menüsünden çıkıldıktan sonra işletmeci seviyesi bir daha ekran vasıtasıyla açılmaz. Başka ayarlar yapmak isterseniz aşağıdaki şekilde ilerlemeniz gerekir.

İşletmeci seviyesinin açılması (çamaşırhane versiyonu)

- Çamaşır makinesinin gücünü açınız ve kapağını açınız.
- ❶ Sensörlü *Start/Stop* tuşuna dokunup ❷-❸ adımları boyunca dokunmaya devam ediniz.
- ❷ Çamaşır makinesinin kapağını kapatınız.
- ❸ Hızla yanıp sönen *Start/Stop* tuşu sürekli yanıncaya kadar bekleyiniz.
- ❹ Sensörlü *Start/Stop* tuşu sürekli yanmaya başlayınca *Start/Stop* tuşuna basmayı bırakınız.

Standart (Fabrika ayarı).

Tüm fonksiyonlar ve programlar görüntülenebilir.

ÇH temel (4 program)

Seçilebilecek en fazla 12 program vardır. Favori programlar ayarı altında hangi programların kullanıma sunulacağını belirlersiniz.

ÇH kapsamlı (12 program)

Seçilebilecek en fazla 12 program vardır. Favori programlar ayarı altında hangi programların kullanıma sunulacağını belirlersiniz.

Harici program seçimi

Program seçimi örneğin harici bir terminal üzerinden bir iletişim modülü ile gerçekleşir.

Program paketleri	<p>Program seçimi, hedef kitle program paketlerinden programların etkinleştirilmesiyle genişletilebilir.</p> <p>Program paketlerinden seçilen programlar (turuncu renkle işaretli) program seçimi sırasında ekranda görüntülenir.</p>
Programları sırala	<p>Program listesi ve favoriler listesi dahilindeki programlar kaydırılabilir.</p> <p>Fabrika ayarı: Kapalı</p>
Program kaydırma	<ul style="list-style-type: none">■ Kaydırmak istediğiniz programın sensörlü tuşuna dokununuz.■ Çerçeve değişene kadar tuşu basılı tutunuz.■ Programı istediğiniz yere kaydırınız.
Program renk atama	<p>Favori programlara renk atayabilirsiniz. Favori programlar listesinde favori programlar rengini seçebileceğiniz bir çerçeve içinde görülür.</p> <p>Fabrika ayarı: Açık</p>
Hijyen	<p>60 °C'den düşük bir sıcaklığa sahip bir program kullanıldığında, programın ardından ekranda Makine hijyeni programının başlatılması talimatı görüntülenir.</p> <p>Fabrika ayarı: Kapalı</p>
Uzman kodu	<p>Bir dezenfeksiyon programını iptal etmek için bir kod girilmesi gerekir. Bu kod değiştirilebilir.</p> <p>Kod: 0 0 0</p> <p>Kodu değiştirirseniz, yeni kodu not ediniz.</p>

İşlem Tekniği

Kırışık önleme

Kırışmayı önleme fonksiyonu program sona erdikten sonra kırışık oluşumunu azaltır. Program bittikten sonra kazan, en fazla 30 dakika daha dönmeye devam eder.

Çamaşır makinesinin kapağını istediğiniz anda açabilirsiniz.

Fabrika ayarı: Açık

Servis aralığı

Ekranda bir servis bilgisi görüntülenebilir. Buna ilişkin olarak bir tarih veya çalışma saati ayarlanabilir.

Metnini sizin hazırlayacağınız en fazla 3 bildirim seçilebilir.

Kişisel olarak seçebileceğiniz bildirim metni program sonunda görüntülenir ve OK tuşu vasıtasıyla silinir. Bir sonraki programın sonunda aynı bildirim tekrar görüntülenir.

Ayarlar

Bununla bildirim metninin görüntülenme sıklığını (saate veya tarihe bağlı) belirlersiniz.

- Fabrika ayarı: Kapalı
- Saate göre
1-9999 saatlik bir aralık seçebilirsiniz.
- Tarihe göre
Ardından bir tarih girebilirsiniz.

Bildirim metni

Burada planlanmış olan bakım çalışmaları için kişisel bildirim metninizi girebilirsiniz.

Göstergenin sıfırlanması

Bildirim metni, gösterge kalıcı olarak sıfırlanana kadar görüntülenir. Ardından bildirim metni ancak bir sonraki bakım zamanı geldiğinde tekrar görüntülenir.

Su girişi

Ön yıkama

Ön yıkama için su türü seçilebilir.

- Soğuk

Ön yıkama için sadece soğuk su alınır.

- Sıcak

Ön yıkama için ayrıca sıcak su da alınır.

Sıcak su girişi sadece 30 °C üzerindeki bir su sıcaklığı seçildiğinde mümkün olabilir.

Ana yıkama

Ana yıkama için su türü seçilebilir.

- Soğuk

Ana yıkama için sadece soğuk su alınır.

- Sıcak

Ana yıkama için ayrıca sıcak su da alınır.

Sıcak su girişi sadece 30 °C üzerindeki bir su sıcaklığı seçildiğinde mümkün olabilir.

Çamaşır makinesi sıcak suya bağlanmadıysa, program süreleri uzar ve görüntülenen kalan süreden farklılık gösterir.

İlk durulama

İlk durulama işlemi için su türü bazı programlarda seçilebilir.

- Soğuk (fabrika ayarı)

İlk durulama için sadece soğuk su alınır.

- Sıcak

İlk durulama için ek olarak sıcak su da alınır.

Son durulama

Son durulama işlemi için su türü bazı programlarda seçilebilir.

- Soğuk (fabrika ayarı)

Son durulama için sadece soğuk su alınır.

- Sıcak

Son durulama için ek olarak sıcak su alınır (sadece en az 60 °C seçilen programlarda mümkündür).

Yasal Bilgiler

Açık Kaynak Lisansları

Bilgileri buradan inceleyebilirsiniz (bkz. Wi-Fi veri gizliliği).

Teknik veriler

Cihaz verileri PWM 514

Elektrik bağlantısı

Bağlantı gerilimi	bkz. Tip etiketi
Frekans	bkz. Tip etiketi
Güç tüketimi	bkz. Tip etiketi
Akım çekişi	bkz. Tip etiketi
Gerekli sigorta	bkz. Tip etiketi
Isıtma gücü	bkz. Tip etiketi

Yerleştirme ölçüleri

Gövde genişliği (ek parçalar hariç)	795 mm
Gövde yüksekliği (ek parçalar hariç)	1350 mm
Gövde derinliği (ek parçalar hariç)	897 mm
Toplam makine genişliği	799 mm
Toplam makine yüksekliği	1352 mm
Toplam makine derinliği	1010 mm
Yerleştirme yeri asgari genişliği	805 mm
Cihaz ön yüzü ile duvar arasındaki asgari mesafe	1350 mm

Ağırlık ve zemin yükü

Net ağırlık	bkz. Kurulum planı
Çalıştırma sırasında azami zemin yükü	bkz. Kurulum planı

Emisyon değerleri

EN ISO 11204/11203'e göre çalışma yerindeki emisyon ses basınç seviyesi	<70 dB(A) re 20 µPa
EN ISO 9614-2'ye göre ses gücü seviyesi	<80 dB(A)

Ürün güvenliği

Ürün güvenliğine ilişkin geçerli standartlar	IEC 60335-1, IEC 60335-2-7 EN 60335-1, EN 50571
--	--

Wi-Fi

Wi-Fi modülünün frekans bandı	2,400 GHz–2,4835 GHz
Wi-Fi modülünün maksimum iletim gücü	< 100 mW

Cihaz verileri PWM 520

Elektrik bağlantısı

Bağlantı gerilimi	bkz. Tip etiketi
Frekans	bkz. Tip etiketi
Güç tüketimi	bkz. Tip etiketi
Akım çekişi	bkz. Tip etiketi
Gerekli sigorta	bkz. Tip etiketi
Isıtma gücü	bkz. Tip etiketi

Yerleştirme ölçüleri

Gövde genişliği (ek parçalar hariç)	920 mm
Gövde yüksekliği (ek parçalar hariç)	1450 mm
Gövde derinliği (ek parçalar hariç)	857 mm
Toplam makine genişliği	924 mm
Toplam makine yüksekliği	1452 mm
Toplam makine derinliği	950 mm
Yerleştirme yeri asgari genişliği	930 mm
Cihaz ön yüzü ile duvar arasındaki asgari mesafe	1250 mm

Ağırlık ve zemin yükü

Net ağırlık	bkz. Kurulum planı
Çalıştırma sırasında azami zemin yükü	bkz. Kurulum planı

Emisyon değerleri

EN ISO 11204/11203'e göre çalışma yerindeki emisyon ses basınç seviyesi	<70 dB(A) re 20 µPa
EN ISO 9614-2'ye göre ses gücü seviyesi	<80 dB(A)

Ürün güvenliği

Ürün güvenliğine ilişkin geçerli standartlar	IEC 60335-1, IEC 60335-2-7 EN 60335-1, EN 50571
--	--

Wi-Fi

Wi-Fi modülünün frekans bandı	2,400 GHz–2,4835 GHz
Wi-Fi modülünün maksimum iletim gücü	< 100 mW

Teknik veriler

AT Uygunluk Beyanı

Miele, bu amařır makinesinin 2014/53/AB Direktifine uygun olduđunu beyan eder.
AB Uygunluk Beyanı'nın tam metni ařađıdaki internet adreslerinden birinden edinilebilir:

- www.miele.de/professional/index.htm sayfasında “Produkte”, “Download” altında
- <http://www.miele.de/professional/gebrauchsanweisungen-177.htm> sayfasında program adı ve seri numarası girilerek

Veri gizliliği ve veri güvenliği

Ağ bağlantısı fonksiyonlarını etkinleştirdiğiniz veya cihazınızı internete bağladığınız zaman, cihazınız Miele Cloud'a aşağıdaki verileri gönderir:

- Cihaz seri numarası
- Cihaz tipi ve teknik donanım
- Cihaz durumu
- Cihazınızın yazılım versiyonu ile ilgili bilgiler

Bu veriler, başta spesifik bir kullanıcıya atanmaz ve kalıcı olarak kaydedilmez. Cihazınızı bir kullanıcı ile eşleştirdikten sonra veriler kalıcı olarak kaydedilir ve spesifik olarak atanır. Verilerin aktarımı ve işlemesi, yüksek Miele güvenlik standardına uygun olarak yapılır.

Ağ yapılandırması fabrika ayarı

İletişim modülünün veya entegre Wi-Fi modülünüzün tüm ayarlarını fabrika ayarlarına geri döndürebilirsiniz. Cihazınızı elden çıkaracağınız, satacağınız veya ikinci el bir cihazı işleme alacağınız zaman ağ yapılandırmasını varsayılan fabrika ayarına geri getiriniz. Tüm kişisel verileri kaldırdığınızdan ve makinenin eski sahibinin kurutma makinesine erişmesinin mümkün olmadığından sadece bu şekilde emin olabilirsiniz.

Telif hakları ve lisanslar

İletişim modülünün kullanımı ve kumandası için Miele, kendi yazılımlarını ya da Açık Kaynak lisans koşulları kapsamında olmayan üçüncü taraf yazılımlarını kullanmaktadır. Bu yazılımlar/yazılım bileşenleri telif hakları ile korunur. Miele'nin ve üçüncü tarafların telif haklarına saygı gösterilmesi gerekmektedir.

Ayrıca bu iletişim modülünde Açık Kaynak lisans koşulları bağlamında aktarılabilir olan yazılım bileşenleri de mevcuttur. İlgili telif hakkı bildirimleriyle birlikte, mevcut Açık Kaynak bileşenlerine, geçerli lisans koşullarının kopyalarına ve diğer bilgilere, bir web tarayıcısı (<https://<ip adresi>/lisanslar>) üzerinden IP ile yerel olarak ulaşabilirsiniz. Orada ifade edilen Açık Kaynak lisans koşullarıyla ilgili yükümlülük ve garanti düzenlemeleri, sadece ilgili hak sahipleriyle ilgili olarak geçerlidir.

Miele

Satış ve Pazarlama Şirketinin Adresi:

Miele Elektrikli Aletler Dış Ticaret ve Pazarlama Ltd. Şti
Seba Office Bulvarı
Ayazağa Mah. Mimar Sinan Sok No:21 D:53
34396 Sarıyer / İstanbul

Tel: 0212 3907100

Müşteri Hizmetleri: 444 11 22

E-Mail: info@miele-tr.com

İnternet: www.miele.com.tr

EEE yönetmeliğine uygundur



Miele & Cie. KG
Carl-Miele-Straße 29, 33332 Gütersloh, Almanya