

## Instrucciones de manejo Lavadora



Es **imprescindible** leer las instrucciones de manejo antes del emplazamiento, instalación y puesta en funcionamiento para evitar posibles daños tanto al usuario como al aparato.

# Contenido

---

|   |           |
|---|-----------|
| <b>Advertencias e indicaciones de seguridad</b> .....               | <b>6</b>  |
| <b>Manejo de la lavadora</b> .....                                  | <b>12</b> |
| Panel de mandos .....   | 12        |
| Funcionamiento del panel de mandos .....                            | 13        |
| <b>Su contribución a la protección del medioambiente</b> .....      | <b>14</b> |
| <b>Primera puesta en funcionamiento</b> .....                       | <b>15</b> |
| Miele@home .....  | 16        |
| 1. Retirar el seguro de transporte .....                            | 17        |
| 2. Configurar Miele@home .....                                      | 17        |
| 3. Iniciar el programa para el calibrado .....                      | 18        |
| <b>Lavado respetuoso con el medio ambiente</b> .....                | <b>19</b> |
| <b>1. Preparar la ropa</b> .....                                    | <b>20</b> |
| <b>2. Seleccionar programa</b> .....                                | <b>21</b> |
| <b>3. Cargar la lavadora</b> .....                                  | <b>22</b> |
| <b>4. Seleccionar los ajustes del programa</b> .....                | <b>23</b> |
| <b>5. Dosificar los productos de lavado</b> .....                   | <b>24</b> |
| Cajetín del detergente .....  | 24        |
| Dosificación en cápsulas.....                                       | 25        |
| <b>6. Iniciar un programa</b> .....                                 | <b>27</b> |
| Añadir prendas durante el desarrollo de un programa (AddLoad) ..... | 27        |
| <b>7. Fin del programa</b> .....                                    | <b>28</b> |
| <b>Centrifugado</b> .....   | <b>29</b> |
| 📌 <b>Preselección de inicio/SmartStart</b> .....                    | <b>30</b> |
| <b>Relación de programas</b> .....                                  | <b>32</b> |
| <b>Extras</b> .....   | <b>35</b> |
| Corto .....   | 35        |
| Agua + .....  | 35        |
| Prelavado .....   | 35        |
| Alisar extra .....  | 35        |
| Se pueden seleccionar los siguientes extras para los programas..... | 35        |




|   |           |
|---|-----------|
| <b>Desarrollo del programa</b> .....  | <b>36</b> |
| <b>Modificar el desarrollo de un programa</b> .....   | <b>38</b> |
| Modificar el programa (seguro para niños).....  | 38        |
| Cancelar programa .....   | 38        |
| <b>Símbolos de cuidado</b> .....  | <b>39</b> |
| <b>Detergente</b> .....   | <b>40</b> |
| El detergente adecuado.....   | 40        |
| Descalcificador de agua .....   | 40        |
| Orientación para la dosificación.....   | 40        |
| Productos para el tratamiento posterior de las prendas .....                                | 40        |
| Recomendación detergente Miele.....   | 41        |
| Recomendaciones de detergente conforme a la normativa<br>europea nº 1015/2010 .....         | 42        |
| <b>Limpieza y mantenimiento</b> .....   | <b>43</b> |
| Limpiar la carcasa y el panel .....   | 43        |
| Limpiar el cajetín del detergente .....   | 43        |
| Hygiene Info(limpieza del tambor).....  | 45        |
| Limpieza del filtro de entrada de agua.....   | 45        |
| <b>¿Qué hacer si ...?</b> .....   | <b>46</b> |
| No es posible iniciar un programa de lavado .....   | 46        |
| Cancelación de programa y en el panel se ilumina un piloto de control<br>de anomalías ..... | 47        |
| Durante el transcurso del programa en la indicación de tiempo aparece un<br>símbolo .....   | 48        |
| En el panel de mandos se ilumina un piloto de control al finalizar el programa....          | 49        |
| Problemas generales con la lavadora .....   | 50        |
| Resultado de lavado insatisfactorio.....  | 51        |
| No es posible abrir la puerta si:.....  | 52        |
| Abrir la puerta en caso de desagüe obstruido y/o fallo de red .....                         | 53        |
| <b>Servicio Post-venta</b> .....  | <b>55</b> |
| Contacto en caso de anomalías .....   | 55        |
| Accesorios especiales .....   | 55        |
| Base de datos EPREL .....   | 55        |
| Garantía .....  | 55        |

# Contenido

---

|  |           |
|--|-----------|
| <b>Instalación</b> .....   | <b>56</b> |
| Vista frontal .....  | 56        |
| Vista posterior.....   | 57        |
| Superficie de emplazamiento .....                                    | 58        |
| Transportar la lavadora hasta el lugar de emplazamiento .....        | 58        |
| Desmontaje del seguro de transporte.....                             | 59        |
| Montaje del seguro de transporte .....                               | 60        |
| Nivelar.....   | 61        |
| Desenroscar una pata y asegurarla con contratuerca .....             | 61        |
| Empotramiento bajo encimera continua .....                           | 62        |
| Columna de lavado y secado .....                                     | 62        |
| Sistema de protección antifugas .....                                | 63        |
| Entrada de agua .....  | 64        |
| Conectar la manguera de entrada de agua .....                        | 64        |
| Desagüe .....  | 65        |
| Colocar el codo .....  | 65        |
| Conexión directa a un sifón de una pila.....                         | 66        |
| Conexión eléctrica .....   | 67        |
| <b>Datos técnicos</b> .....  | <b>68</b> |
| Declaración de conformidad.....                                      | 69        |
| <b>Datos de consumo</b> .....  | <b>70</b> |
| <b>Funciones programables</b> .....                                  | <b>71</b> |
| Seleccionar o eliminar la selección de una función programable ..... | 71        |
| Editar y guardar la función programable .....                        | 72        |
| Salir del nivel de programación .....                                | 72        |
| <i>P11</i> Duración del avisador .....                               | 72        |
| <i>P12</i> Avisador acústico .....                                   | 72        |
| <i>P13</i> Sonido del teclado .....                                  | 73        |
| <i>P14</i> Código Pin.....   | 73        |
| <i>P22</i> Desconexión del panel de mandos .....                     | 73        |
| <i>P24</i> Memoria.....  | 74        |
| <i>P25</i> Tiempo adicional de prelavado Algodón .....               | 74        |
| <i>P28</i> Ritmo delicado .....                                      | 74        |
| <i>P29</i> Reducción de la temperatura.....                          | 74        |
| <i>P30</i> Agua plus.....  | 75        |
| <i>P31</i> Nivel Agua plus.....                                      | 75        |
| <i>P32</i> Nivel máximo de aclarado.....                             | 75        |
| <i>P33</i> Enfriamiento del agua de lavado .....                     | 75        |

---

|   |           |
|---|-----------|
| <i>P49</i> Presión de agua baja.....  | 76        |
| <i>P34</i> Protección antiarrugas.....  | 76        |
| <i>P62</i> Luminosidad del display atenuada.....  | 76        |
| <i>P90</i> Horas de funcionamiento.....   | 76        |
| <i>P00</i> Ajuste de fábrica.....   | 76        |
| Conexión.....   | 77        |
| <i>P97</i> Manejo a distancia.....  | 77        |
| <i>P98</i> SmartGrid.....   | 77        |
| <i>P99</i> RemoteUpdate.....  | 77        |
| Desconectar la WiFi.....  | 79        |
| Derechos de autor y licencias del módulo de comunicación.....   | 79        |
| <b>Detergentes y productos para el mantenimiento.....</b>   | <b>80</b> |
| Detergente.....   | 80        |
| Detergentes especiales  .....                  | 80        |
| Producto para el cuidado de los tejidos  ..... | 81        |
| Aditivo  .....                                 | 81        |
| Mantenimiento del aparato.....  | 81        |

## Advertencias e indicaciones de seguridad

---

Esta lavadora cumple todas las normas de seguridad vigentes. No obstante, el manejo indebido del aparato puede provocar lesiones personales y daños materiales.

Lea las instrucciones de manejo con atención antes de poner en funcionamiento la lavadora. Contienen indicaciones importantes para el montaje, la seguridad, el uso y el mantenimiento. De esta forma se protegerá a sí mismo y evitará daños en la lavadora.

Según la norma internacional IEC 60335-1 Miele indica explícitamente que deben leerse y seguirse las indicaciones incluidas en el capítulo para la instalación de la lavadora así como las advertencias e indicaciones de seguridad.

Miele no se hace responsable de los daños causados por no respetar estas indicaciones.

Guarde las instrucciones de manejo y entréguelas al nuevo propietario en caso de venta posterior del aparato.

### Uso apropiado

- ▶ Esta lavadora está concebida para ser utilizada con fines y en entornos domésticos.
- ▶ Esta lavadora no está indicada para su uso en zonas exteriores.
- ▶ La lavadora está destinada para entornos domésticos exclusivamente para lavar prendas, que hayan sido identificadas por el fabricante en la etiqueta como «aptos para el lavado a máquina». Otros usos pueden resultar peligrosos. El fabricante no se hace responsable de daños ocasionados por el uso indebido o por el manejo incorrecto del aparato.
- ▶ Aquellas personas que por motivo de una incapacidad física, sensorial o mental, inexperiencia o desconocimiento no estén en condiciones de manejar la lavadora de una forma segura, no podrán hacer uso de la misma sin la supervisión o permiso de un responsable.

## Niños en casa

- ▶ Los niños menores de ocho años deben permanecer alejados de la lavadora a no ser que estén vigilados en todo momento.
- ▶ El uso de la lavadora por parte de niños mayores de ocho años sin supervisión está permitido solamente si se les ha explicado el manejo del aparato de tal forma que puedan utilizarlo de forma segura. Los niños deben poder reconocer los posibles peligros originados por un manejo incorrecto del mismo.
- ▶ Los niños no deben limpiar o realizar tareas de mantenimiento en la lavadora sin supervisión.
- ▶ Preste continua atención a los niños que se encuentren cerca del aparato. No deje jamás que los niños jueguen con la lavadora.

## Seguridad técnica

- ▶ Tenga en cuenta las indicaciones del capítulo «Instalación» y del capítulo «Datos técnicos».
- ▶ Compruebe que la lavadora no presenta ningún tipo de daño en el exterior antes de su emplazamiento. En caso de que el aparato esté dañado, no se debe emplazar ni poner en marcha.
- ▶ Antes de conectar la lavadora, compare sin falta los datos de conexión (protección por automático, tensión y frecuencia) reflejados en la placa de características, con los de la red eléctrica. Consulte a un electricista en caso de duda.
- ▶ Es posible el funcionamiento temporal o permanente en un sistema de suministro de energía autosuficiente o no sincronizado con la red (como redes autónomas, sistemas de respaldo). Un requisito previo para el funcionamiento es que el sistema de suministro de energía cumpla con las especificaciones de la norma EN 50160 u otra similar.

Las medidas de protección previstas en la instalación doméstica y en este producto de Miele deberán quedar también garantizadas en su función y funcionamiento tanto en funcionamiento aislado como en funcionamiento no sincronizado con la red, o bien ser sustituidas por medidas equivalentes en la instalación. Como se describe, por ejemplo, en la publicación actual de VDE-AR-E 2510–2.

## Advertencias e indicaciones de seguridad

---

▶ La seguridad eléctrica del aparato sólo quedará garantizada si se conecta a un sistema de toma de tierra instalado de acuerdo con la correspondiente normativa vigente. Es imprescindible que la instalación doméstica cumpla con dichos requisitos. En caso de duda, haga verificar la instalación doméstica por parte de un técnico autorizado. No podrán reclamarse a Miele daños y perjuicios que se ocasionen por la falta de una toma de tierra o por el estado defectuoso de la misma.

▶ Por razones de seguridad, no utilice cables de prolongación, regletas de varias bases de enchufe o similares (¡peligro de incendio por sobrecalentamiento!).

▶ Las piezas defectuosas han de sustituirse únicamente por piezas de repuesto originales de Miele. Sólo en caso de estas piezas garantizamos el total cumplimiento de los requisitos de seguridad que exigimos a nuestras máquinas.

▶ La accesibilidad de la clavija debe estar siempre garantizada para desconectar la lavadora del suministro de red.

▶ Las reparaciones inadecuadas pueden provocar peligros imprevisibles para el usuario, de los cuales no se responsabiliza el fabricante. Las reparaciones sólo pueden ser realizadas por el personal cualificado autorizado por Miele; de lo contrario, no podrá reclamarse el derecho de garantía por daños posteriores.

▶ Se pierden los derechos de la garantía si la lavadora no es reparada por el Servicio Post-venta autorizado de Miele.

▶ Si el cable de conexión a red estuviese dañado debería ser sustituido por un técnico electricista autorizado por Miele con el fin de evitar peligros para el usuario.

▶ En caso de anomalía o de limpieza y mantenimiento la lavadora está desconectada de la red eléctrica únicamente cuando:

- se ha desenchufado o
- se ha desconectado el fusible de la instalación eléctrica de la vivienda o
- el fusible roscado general está completamente desenroscado.



## Advertencias e indicaciones de seguridad

---

- ▶ La lavadora deberá conectarse a la red de suministro de agua a través de un juego de mangueras nuevo. No reutilice juegos de mangueras viejos. Compruebe regularmente los juegos de mangueras. Así podrá sustituirlos a tiempo, evitando que el agua las dañe.
- ▶ La presión de flujo debe ser de al menos 100 kPa y no debe sobrepasar los 1.000 kPa.
- ▶ Estas lavadoras no pueden ser utilizadas en lugares no fijos (p.ej. embarcaciones).
- ▶ No realice modificaciones en la lavadora si no están expresamente autorizadas por Miele.

### Uso apropiado

- ▶ No emplace la lavadora en habitaciones con peligro de congelación. Las tuberías congeladas podrían presentar fisuras o explotar, y la fiabilidad de la electrónica disminuirá a temperaturas inferiores al punto de congelación.
- ▶ Retire el seguro de transporte en la parte posterior de la máquina antes de la primera puesta en funcionamiento (véase capítulo «Instalación» en el apartado «Retirar el seguro de transporte»). Si no retira el seguro de transporte, podrían provocarse daños en la lavadora y en los aparatos/muebles colindantes durante el centrifugado.
- ▶ Durante ausencias prolongadas (p. ej. vacaciones), cierre la toma de agua, especialmente si en las proximidades de la lavadora no hay un sumidero en el suelo.
- ▶ ¡Peligro de inundaciones!  
Antes de colocar la manguera de desagüe en una pila, asegúrese de que el agua fluye con normalidad. Asegure la manguera de desagüe contra desplazamientos. La fuerza de retroceso del agua evacuada podría desplazar la manguera de la pila si no estuviera bien sujeta.
- ▶ Asegúrese de no lavar cuerpos extraños (p. ej. clavos, monedas, clips). Podrían dañar los componentes del aparato (p. ej. cuba, tambor). Los componentes dañados podrían a su vez ocasionar daños en la ropa.
- ▶ Tenga precaución al abrir la puerta después de utilizar la función de vapor. Existe peligro de sufrir quemaduras, debido al vapor que sale y a las altas temperaturas que hay tanto en la superficie del tambor como en el cristal visor. Apártese un poco del aparato y espere hasta que el vapor haya desaparecido.

## Advertencias e indicaciones de seguridad

---

- ▶ La carga máxima es de 10,0 kg (ropa seca). Para unas cantidades de carga reducidas, podrá encontrar cada programa en el capítulo «Relación de programas».
- ▶ Si se realiza una dosificación de detergente correcta no será necesario descalcificar la lavadora. En el caso de que su lavadora presente importantes incrustaciones de cal y sea necesario descalcificarla, utilice un producto descalcificador con protección anticorrosión. Miele le recomienda el descalcificador de Miele, que puede conseguir a través de la tienda online, [shop.miele.es](http://shop.miele.es), o a través de nuestro Servicio Post-venta. Siga con rigor las indicaciones de uso del producto.
- ▶ Aquellos tejidos que hayan sido tratados previamente con productos de limpieza que contengan disolventes, deberán enjuagarse correctamente antes del lavado.
- ▶ No utilice nunca productos de limpieza que contengan disolventes (p. ej. gasolina de lavado) en las lavadoras. Los componentes del aparato podrían resultar dañados y podrían generarse gases tóxicos. ¡Peligro de incendio y de explosión!
- ▶ No utilice nunca productos de limpieza que contengan disolventes (p. ej. gasolina de lavado) en o sobre las lavadoras. Las superficies de material sintético impregnadas podrían resultar dañadas.
- ▶ Los tintes deben ser aptos para el uso en lavadoras y su uso está permitido únicamente en aplicaciones domésticas. Aténgase estrictamente a las indicaciones de uso del fabricante.
- ▶ La composición sulfurífera de los productos decolorantes puede provocar corrosión. No está permitido usar productos decolorantes en lavadoras.
- ▶ En el caso de que el detergente entrara en contacto con los ojos, aclárelos con abundante agua tibia. En el caso de ingestión de detergente, acuda inmediatamente a un médico. Todas aquellas personas con enfermedades cutáneas o con piel sensible, deberán evitar el contacto el detergente.

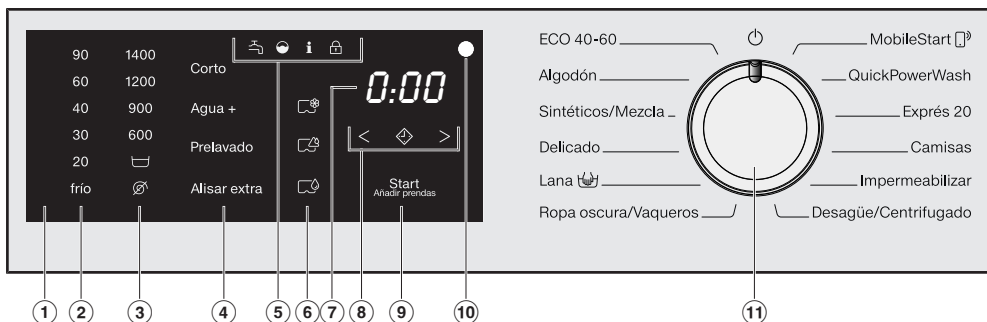
### Accesorios y repuestos

- ▶ Utilice exclusivamente accesorios originales de Miele. Si se utilizan o instalan otros componentes no autorizados se pierde todo derecho de garantía.
- ▶ Las secadoras y lavadoras Miele pueden emplazarse como una columna de lavado y secado. Para ello es necesario un accesorio especial Miele de juego de unión para lavadora-secadora. Hay que tener en cuenta que el juego de unión para lavadora-secadora se adecue a secadoras y lavadoras Miele.
- ▶ Tenga en cuenta, que el zócalo Miele que se ha obtenido como accesorio especial se adapte a esta lavadora.
- ▶ Miele ofrece una garantía de suministro de hasta 15 años, pero no menos de 10 años, para las piezas de repuesto después del final de la producción en serie de su lavadora.

Miele no se hace responsable de los daños causados por no respetar las «Advertencias e indicaciones de seguridad».

# Manejo de la lavadora

## Panel de mandos



### ① Panel de mandos

El panel de mandos se compone de una indicación de tiempo y diferentes teclas sensoras. A continuación se explica cada una de las teclas sensoras.

### ② Tecla sensora Temperatura

Para ajustar la temperatura de lavado deseada.

### ③ Tecla sensora Centrifugado r.p.m.

Para seleccionar el número de revoluciones del centrifugado deseado.

### ④ Teclas sensoras para los extras

Puede complementar los programas con ayuda de los extras.

Al seleccionar un programa de lavado, se iluminan atenuadas las teclas sensoras de los extras posibles.

### ⑤ Pilotos de control

- Se iluminan en caso de anomalías en la entrada de agua o en el desagüe
- Se ilumina en caso de sobredosificar detergente
- Se ilumina para recordar la limpieza de la máquina
- La función *Añadir prendas* no es seleccionable.

### ⑥ Teclas sensoras CapDosing

- Cápsulas monodosis para el cuidado de las prendas (p. ej., suavizante, producto para la impermeabilización)
- Cápsula monodosis con aditivo (p. ej., potenciador de detergente)
- Cápsula monodosis de detergente (solo para el lavado principal)

## ⑦ Indicación de tiempo

Tras el inicio de un programa se muestra la duración estimada del programa en horas y minutos. En el caso del inicio de un programa con preselección de inicio, la duración del programa se mostrará solo una vez haya transcurrido el tiempo de preselección.

## ⑧ Teclas sensoras < ◊ >

La Preselección de inicio seleccionada se muestra en la indicación de hora.

Tras el inicio del programa el tiempo de preselección de inicio se va descontando.

Transcurrido este tiempo de preselección de inicio, el programa se inicia y en la indicación de hora aparece la duración estimada.

◊ Después de pulsar la tecla sensora ◊ se ha seleccionado un inicio de programa retardado (Preselección de inicio). Al seleccionarlo, se ilumina en color claro ◊.

> Pulsando la tecla sensora > aumenta la duración de la Preselección de inicio.

< Pulsando la tecla sensora < disminuye la duración de la Preselección de inicio.

## ⑨ Tecla sensora Start/Añadir prendas

Ⓐ La tecla sensora parpadea en cuanto sea posible iniciar un programa. Al tocar la tecla sensora *Start/Añadir prendas* se inicia el programa seleccionado. La tecla sensora se ilumina de forma constante.

Ⓑ Una vez iniciado el programa, la tecla sensora *Start/Añadir prendas* facilita añadir prendas.

## ⑩ Interfaz óptica

Sirve como punto de comprobación y de transmisión al Servicio Post-Venta.

## ⑪ Selector de programas

Para seleccionar un programa y para desconectar la máquina. Mediante la selección de un programa la lavadora se conecta y se desconecta a través del ajuste de la selección ⏻.

## Funcionamiento del panel de mandos

Las teclas sensoras ②, ③, ④, ⑥, ⑧ y ⑨ reaccionan a la pulsación con las yemas de los dedos. La selección es posible mientras la tecla sensora correspondiente permanezca iluminada.

Una tecla sensora iluminada en color claro significa: actualmente sin seleccionar

Una tecla sensora iluminada de forma atenuada significa: selección posible

# Su contribución a la protección del medioambiente

---

## Eliminación del embalaje

El embalaje se utiliza para la manipulación y protege el aparato de los daños de transporte. Los materiales de embalaje se seleccionan en función de aspectos compatibles con el medio ambiente y de su eliminación y, por lo general, son reciclables.

La devolución de los embalajes al ciclo de los materiales ahorra materias primas. Utilice las opciones de recogida y devolución de materiales reciclables específicos. Su distribuidor Miele se encargará de retirar el embalaje de transporte.

## Reciclaje de aparatos inservibles

Los aparatos eléctricos y electrónicos contienen multitud de materiales valiosos. También contienen sustancias, mezclas y componentes concretos que eran necesarios para su funcionamiento y seguridad. En la basura doméstica, así como si se manipulan de forma incorrecta, pueden ser perjudiciales para la salud y causar daños en el medio ambiente. En ningún caso tire su aparato inservible en la basura doméstica.



En su lugar, utilice para ello los puntos de recogida y almacenamiento oficialmente establecidos para la entrega y reciclaje de aparatos eléctricos y electrónicos disponibles en el municipio, distribuidores o Miele. Usted es el único responsable legal de borrar cualquier dato personal disponible en el aparato a eliminar. La ley obliga a retirar sin destruir las pilas y baterías utilizadas que no estén totalmente inaccesibles en el aparato, así como las lámparas. Llévelos a un punto de recogida adecuado donde puedan ser entregados gratuitamente. Guarde el aparato inservible fuera del alcance de los niños hasta el momento de transportarlo al desguace.

## Primera puesta en funcionamiento

⚠ Daños por un emplazamiento y una conexión incorrectos. Pueden ocasionarse daños materiales importantes a causa de un emplazamiento y conexión incorrectos de la lavadora. Tenga en cuenta el capítulo «Instalación».

### Retire la lámina protectora y las pegatinas

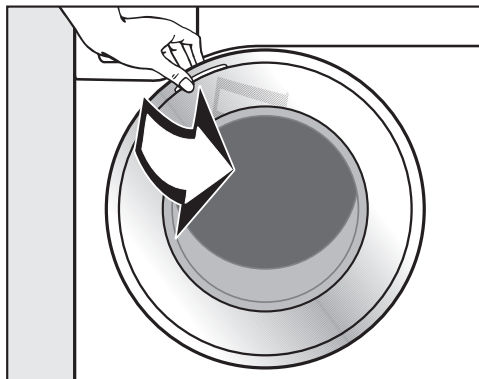
#### ■ Retire:

- la lámina protectora de la puerta (en caso de existir).
- Todas las pegatinas (si las tiene) de la parte delantera y de la tapa.

No retire las etiquetas adhesivas que encontrará al abrir la puerta (p. ej. la placa de características).

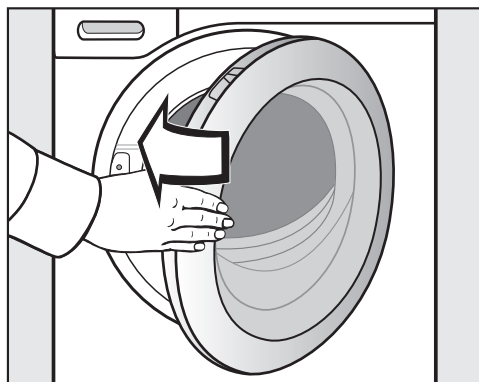
### Retirar el codo del tambor

En el tambor se encuentra un codo para la manguera de desagüe.



■ Tire de la puerta.

■ Retire el codo.



■ Cierre la puerta empujándola ligeramente.

En esta lavadora se ha realizado una prueba completa de funcionamiento; por ello puede que aún haya una cierta cantidad residual de agua en el tambor.

# Primera puesta en funcionamiento

## Miele@home

Su lavadora está dotada con un módulo WiFi integrado.

Para utilizarlo, necesita:

- una red WiFi,
- la App Miele@mobile,
- una cuenta de usuario de Miele. Es posible configurar una cuenta de usuario a través de la App Miele@mobile.

La App Miele@mobile le guía para realizar la conexión entre la lavadora y la red WiFi de su hogar.

Una vez haya conectado la lavadora a la red WiFi, estas son algunas de las acciones que podrá realizar con la App:

- Manejar a distancia la lavadora
- Activar información sobre el estado de funcionamiento de la lavadora
- Activar los consejos sobre el desarrollo de los programas de la lavadora

El consumo de energía aumenta al conectar la lavadora a su red WiFi, incluso cuando la lavadora está desconectada.

Asegúrese de que la señal de su red WiFi en el lugar de emplazamiento de su lavadora sea la adecuada.

## Disponibilidad de conexión WiFi

La conexión WiFi se reparte con otros aparatos (p. ej. microondas, aparatos que se manejan a distancia). Debido a lo que se pueden producir problemas de conexión temporales o continuos. Por lo tanto, no se garantiza la total disponibilidad de las funciones ofrecidas.

## Disponibilidad de Miele@home

El uso de la App Miele@home depende de que el servicio Miele@home esté disponible en su país.

El servicio de Miele@home no está disponible en todos los países.

Para saber más, entre en la página web [www.miele.com](http://www.miele.com).

## Aplicación Miele

Puede descargar la aplicación Miele de forma totalmente gratuita de la Apple App Store® o en la Google Play Store™.





## 1. Retirar el seguro de transporte

⚠ Daños producidos por no retirar el seguro de transporte.

No retirar el seguro de transporte puede producir daños en la lavadora y en los muebles/aparatos colindantes.

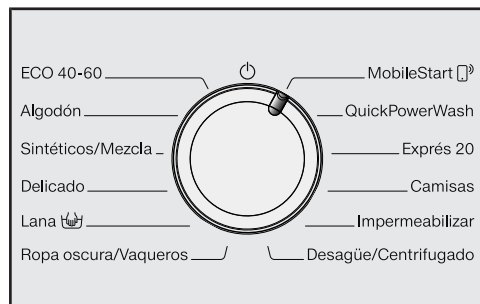
Retire el seguro de transporte siguiendo las indicaciones que aparecen en el capítulo «Emplazamiento y conexión».

## 2. Configurar Miele@home

Existen 2 tipos de conexión posibles:

1. A través de la Miele App (ajuste estándar)
2. Por WPS  
Es necesario un router que admita WPS.

### Registro a través de la Miele App



- Girar el selector de programas al programa *MobileStart*.

En el display de tiempo aparece *PPP* y, a continuación, comienza la cuenta atrás del tiempo de espera de 10 minutos. La Miele App le guiará a través de los siguientes pasos.

En caso de que la conexión se lleve a cabo correctamente, en el display de tiempo aparecerá *Con*.

### Registrarse a través de WPS

- Girar el selector de programas al programa *MobileStart*.
- Pulsar la tecla sensora tantas veces como sea necesario hasta que en el display de tiempo aparezca *WPS* y se emita una señal acústica breve.

A continuación, en el display de tiempo se va descontando un tiempo de espera de 2 minutos.

- En los siguientes 2 minutos deberá activar primero la función «WPS» en su router.

En caso de que la conexión se lleve a cabo correctamente, en el display de tiempo aparecerá *Con*.

**Consejo:** Si la conexión no se ha establecido una vez transcurrido ese tiempo de espera, será necesario repetir el procedimiento.

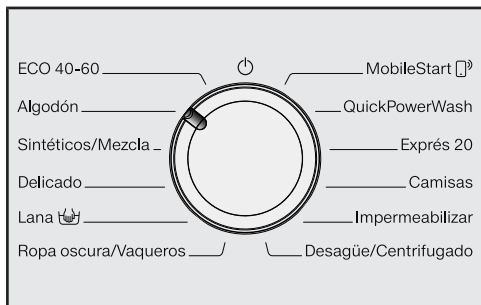
# Primera puesta en funcionamiento

## 3. Iniciar el programa para el calibrado

Es importante que la lavadora esté perfectamente calibrada para optimizar el consumo de agua y electricidad y conseguir el mejor resultado de lavado.

Para ello **se deberá** realizar un programa *Algodón sin ropa* y *sin detergente*.

- Abrir el grifo del agua.



- Girar el selector de programas a la posición *Algodón*.

La lavadora se conecta, la temperatura 60 y la velocidad del centrifugado 1400 se iluminan.

- Pulsar la tecla sensora *Start/Añadir prendas*.

El programa de lavado se inicia.

Después de 10 minutos las indicaciones se oscurecen.

## Abrir la puerta cuando haya finalizado el programa

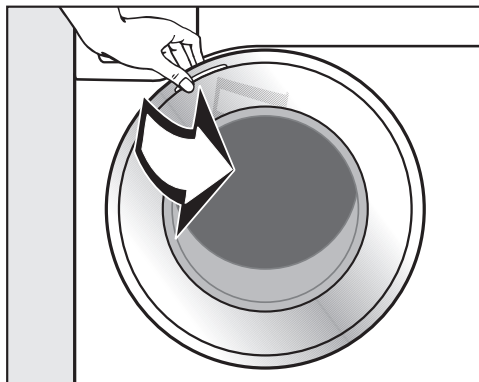
La puerta permanece bloqueada durante la protección antiarrugas. Durante los primeros 10 minutos el panel de mandos permanece iluminado. A continuación el panel de mandos se apaga y la tecla sensora *Start/Añadir prendas* se ilumina de forma intermitente.

- Gire el selector de programas a la posición

En la indicación de tiempo aparece: y el piloto de control se apaga.

La puerta se desbloquea.

**Consejo:** Después de la protección antiarrugas se ha desconectado la lavadora y la puerta se ha desbloqueado automáticamente. El panel está totalmente oscuro.



- Agarre la puerta y tire de ella.

**Consejo:** Deje la puerta ligeramente abierta para que pueda secarse el tambor.

Ha finalizado la primera puesta en funcionamiento.

## Consumo energético y de agua

- Utilice la cantidad máxima de carga de cada programa de lavado. Según la cantidad total, se optimizan los consumos de agua y energía.
- Los programas eficientes en términos de demanda de energía y agua tienen por lo general una duración más larga. Alargando la duración del programa se puede disminuir la temperatura de lavado realmente alcanzada mientras el resultado de lavado permanece igual.

Por ejemplo, el programa ECO 40-60 tiene una duración mayor que el programa Algodón 40 °C o 60 °C. Sin embargo, el programa ECO 40-60 es más eficiente en términos de consumo energético y de agua a pesar de tener una duración mayor.

- Para lavar pequeñas cantidades de ropa poco sucia utilice el programa Expres 20.
- Los detergentes modernos permiten lavar a temperaturas reducidas del agua (p. ej., 20 °C). Utilice los ajustes de temperatura pertinentes para ahorrar energía.

## Higiene en la lavadora

Si realiza lavados con temperaturas bajas y/o detergente líquido existe el riesgo de que se formen gérmenes y olores en la lavadora. Miele recomienda realizar la limpieza de la lavadora una vez al mes.

Cuando se ilumine en el panel de mandos el piloto de control **i** junto con un **?** en el display de tiempo, deberá llevarse a cabo una limpieza de la lavadora.

## Indicaciones para el secado posterior a máquina

La velocidad de centrifugado seleccionada influye en la humedad residual de la ropa y la emisión de ruido de la lavadora.

Cuanto mayor sea la velocidad de centrifugado seleccionada, menor será la humedad residual de la ropa. Sin embargo, el nivel de ruido aumentará.

A fin de ahorrar energía durante el secado, seleccione el mayor número posible de revoluciones de centrifugado del programa de lavado correspondiente.

# 1. Preparar la ropa



- Vaciar los bolsillos de las prendas.

⚠ Daños producidos por objetos extraños.

Los cuerpos extraños como clavos, monedas o clips pueden dañar las prendas o la máquina.

Revise las prendas antes de lavarlas y retire los posibles cuerpos extraños.

## Clasificar la ropa

- Clasifique la ropa por colores y por los símbolos de la etiqueta de cuidado (situada en el cuello o en la costura lateral).

**Consejo:** A menudo, las prendas de colores oscuros «destiñen» un poco durante los primeros lavados. Para evitar que las prendas claras se tiñan, lávelas separadas de las oscuras.

## Tratamiento previo de manchas

- Trate previamente las manchas en los tejidos, a ser posible, mientras estén frescas. Intente eliminar las manchas suavemente con un paño que no destiña. ¡No frote!

**Consejo:** A menudo es posible eliminar las manchas (p. ej. de sangre, huevo, café, té, etc.) con pequeños trucos que Miele ha recopilado en un diccionario de lavado. Puede consultarlo en la página web de Miele.

⚠ Daños producidos por productos que contengan disolventes

Los productos quitamanchas pueden dañar las piezas de material sintético. Al manipular tejidos, asegúrese de que las piezas de material sintético no entren en contacto con el producto.


⚠ Riesgo de explosión provocada por productos que contienen disolventes.

Al utilizar productos que contienen disolventes, puede producirse una mezcla explosiva.

No utilice productos que contengan disolventes en la lavadora.

## Recomendaciones generales

- En caso de cortinas: quitar los accesorios y cintas plomadas o utilizar una bolsa de malla.
- Coser o retirar los aros de sujetadores descosidos.
- Cerrar las cremalleras, velcros, broches y corchetes antes del lavado.
- Cerrar las fundas de edredones y almohadas para que no entren prendas pequeñas.

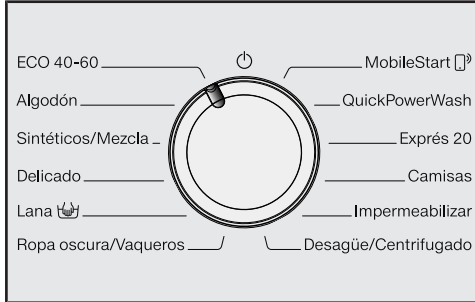
Las prendas que lleven el símbolo **no lavable** en la etiqueta no deben lavarse (símbolo de cuidado .

## 2. Seleccionar programa

### Conectar la lavadora

- Elija un programa con el selector de programas.

### 1. Elegir un programa de lavado con el selector de programas

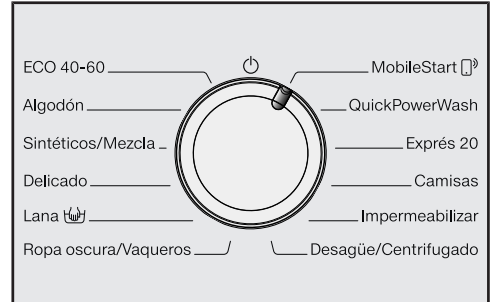


- Gire el selector de programas a la posición del programa deseado.

En el display de tiempo se muestra la duración del programa.

### 2. Selección del programa a través del ajuste MobileStart y de la Miele App

**Consejo:** Para utilizar *MobileStart* la lavadora debe estar registrada a la red WiFi y el *Manejo a distancia* debe estar conectado.



- Girar el selector de programas al ajuste *MobileStart*.

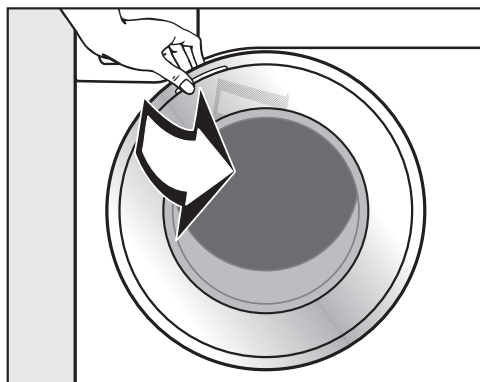
En la indicación de tiempo aparece: *Con*

Después del inicio del programa ya es posible manejar la lavadora con la Miele App.

El manejo a través de la Miele App solo es posible después de tocar la tecla sensora *Start/Añadir prendas*. Sin embargo, al tocarla también se bloquea la puerta de la lavadora.

### 3. Cargar la lavadora

#### Abrir la puerta



- Agarre la puerta y tire de ella.

Compruebe que no hay animales o cuerpos extraños en el tambor antes de introducir la ropa.

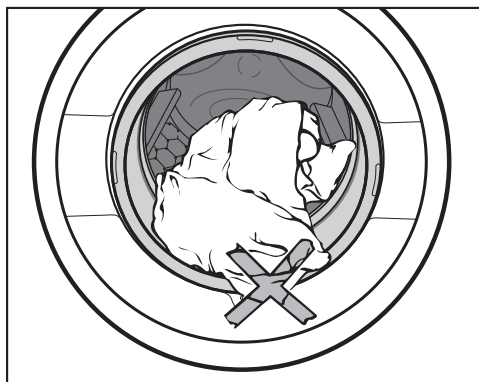
Con la carga máxima, el consumo energético y de agua es el menor posible en relación con la cantidad de carga total. Una sobrecarga reduce el resultado de lavado y fomenta la formación de arrugas.

- Colocar la ropa desdoblada y suelta en el tambor.

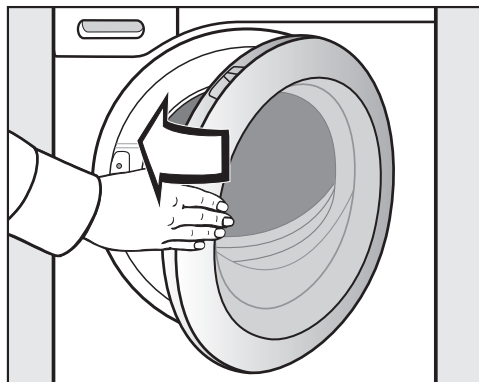
Las prendas de distinto tamaño mejoran el resultado del lavado y se distribuyen mejor durante el centrifugado.

**Consejo:** Tener en cuenta la carga máxima de cada programa.

#### Cerrar la puerta



- Cerciórese de que no queden pilladas prendas entre la puerta y la junta anular.





- Cierre la puerta empujándola ligeramente.

## 4. Seleccionar los ajustes del programa

### Seleccionar la temperatura y el número de revoluciones

La temperatura preajustada y el número de revoluciones del programa de lavado se iluminan en color claro. La selección de las temperaturas y el número de revoluciones del centrifugado seleccionables para el programa se iluminan de forma atenuada.

Las temperaturas alcanzadas en la lavadora pueden variar respecto a las temperaturas seleccionadas. La combinación de mecánica de lavado y tiempo de lavado consigue un resultado de lavado óptimo.

|      |   |
|------|---|
| 90   | 1400  |
| 60   | 1200  |
| 40   | 900   |
| 30   | 600   |
| 20   |  |
| frío |  |

- Toque la tecla sensora con la temperatura deseada, que a continuación se iluminará en color claro.
- Toque la tecla sensora con el número de revoluciones del centrifugado deseado, que a continuación se iluminará en color claro.

### Selección de extras

La selección de los extras posibles para el programa de lavado se ilumina atenuada.

Corto

Agua +

Prelavado

Alisar extra

- Toque la tecla sensora con el extra deseado, que a continuación se iluminará en color claro.

**Consejo:** Puede seleccionar más extras.

Encontrará más información respecto a los extras en el capítulo «Extras».

### Conectar la Preselección de inicio/SmartStart

El inicio del programa se puede aplazar entre 30 minutos y 24 horas. De este modo, puede aprovechar, p. ej., una tarifa eléctrica con discriminación horaria (ver capítulo "Preselección de inicio/SmartStart").

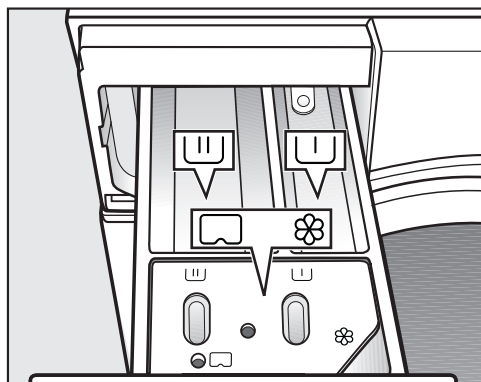
## 5. Dosificar los productos de lavado

La lavadora le ofrece diferentes posibilidades a la hora de añadir el detergente.

### Cajetín del detergente

Es posible utilizar todo tipo de detergente, apto para lavadoras de uso doméstico. Es necesario tener en cuenta siempre los consejos de uso y dosificación que aparecen en el envase del detergente.

### Llenar el detergente



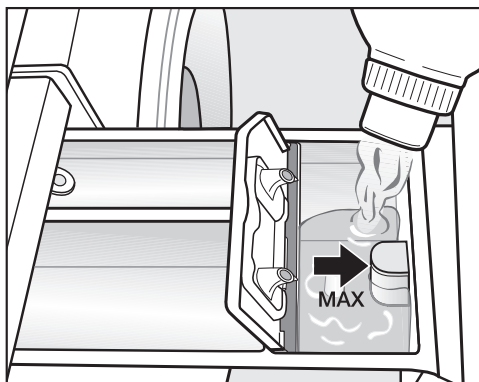
- Extraiga el cajetín e introduzca el detergente en los compartimentos.

☒ Detergente para prelavado

☒ Detergente para el lavado principal

☼ Suavizante, acondicionador de telas, almidón líquido o cápsula monodosis

### Añadir suavizante



- Añada el suavizante, el apresto o el almidón líquido en el compartimento ☼. **Tenga en cuenta la altura máxima de llenado.**

El suavizante se elimina en el último aclarado. Al final del programa de lavado quedará un poco de agua en el compartimento ☼.

Si se utiliza con frecuencia el programa automático de almidonado, es conveniente limpiar de vez en cuando el cajetín del detergente, especialmente el paso de suavizante.



## 5. Dosificar los productos de lavado

### Dosificación en cápsulas

Existen cápsulas con tres tipos diferentes de contenido:

- ☼ = Productos para el cuidado de las prendas (p. ej. suavizante, producto para la impermeabilización)
- ☼ = Aditivo (p. ej. potenciador de detergente)
- ☼ = Detergente (solo para el lavado principal)

Cada cápsula contiene la cantidad exacta necesaria para realizar un lavado.

Puede adquirir las cápsulas a través de nuestra tienda online, a través del Servicio Post-venta o de un distribuidor Miele especializado.

⚠ Riesgo de sufrir daños en su salud debido a las cápsulas.

En caso de ingerir el contenido de las cápsulas o que este entre en contacto con la piel, podrían producirse daños en la salud.

Mantenga siempre las cápsulas fuera del alcance de los niños.

### Conectar la dosificación de detergente en cápsulas

- Pulse la tecla sensora de la cápsula utilizada.

#### Tecla sensora



para



para



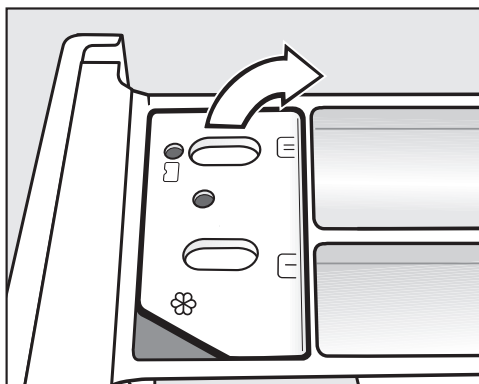
para

#### Cap

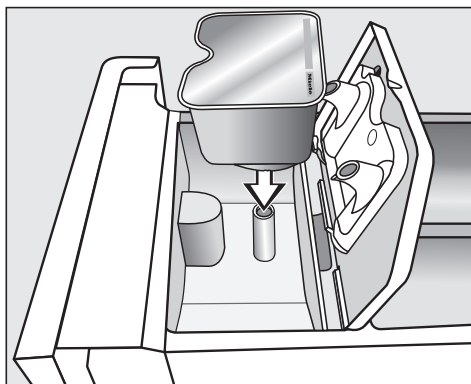


### Introducir cápsula

- Abra el cajetín del detergente.



- Abra la tapa del compartimento ☼/☼.



- Presione firmemente la cápsula.


## 5. Dosificar los productos de lavado




- Cierre la tapa y presiónela firmemente.
- Cierre el cajetín del detergente.

Al colocar una cápsula en el cajetín de detergente, esta se abre. En caso de retirarla, sin haberla utilizado, su contenido podría derramarse. Elimine la cápsula abierta.

El contenido de la cápsula se añadirá al programa de lavado en el momento pertinente.

La entrada de agua en el compartimento  tiene lugar, en la dosificación con cápsulas, a través de la cápsula.

No añada suavizante adicional al compartimento .

- Retire la cápsula vacía al finalizar el programa.

Por motivos técnicos queda una cantidad residual de agua en la cápsula.

### Desconectar / modificar la dosificación en cápsulas

- Para desconectar la dosificación en cápsulas, pulse la tecla iluminada en color claro.
- Para modificar la dosificación en cápsulas, pulse una de las otras teclas Cap.

### Consejos sobre la dosificación

Al dosificar el detergente, es necesario tener en cuenta el grado de suciedad de las prendas y la cantidad. En caso de cargas pequeñas, reduzca la cantidad de detergente (p. ej. en caso de media carga, reduzca el detergente a  $\frac{1}{3}$ ).

#### En caso de detergente insuficiente:

- la ropa no queda limpia y se vuelve gris y dura con el transcurso del tiempo.
- Favorece la formación de moho en la máquina.
- No se elimina por completo la grasa de las prendas.
- Favorece la acumulación de cal en las resistencias calefactoras.

#### En caso de demasiado detergente:

- Resultados de lavado, aclarado y centrifugado peores
- Aumenta el consumo de agua debido a que se añade automáticamente un ciclo de aclarado adicional
- Aumenta la carga medioambiental.

### Iniciar un programa



- Pulse la tecla sensora que parpadea *Start/Añadir prendas*.

La puerta se bloquea y comienza el programa de lavado.

Si se ha seleccionado un tiempo de preselección de inicio, este transcurre en la indicación de tiempo. Una vez transcurrido el tiempo de preselección de inicio o inmediatamente después del inicio, en la indicación de tiempo aparece la duración del programa.


### Ahorro energético

Después de 10 minutos las indicaciones se oscurecen. La tecla sensora *Start/Añadir prendas* se ilumina de forma parpadeante.

Puede volver a conectar los indicadores.

- Pulse la tecla *Start/Añadir prendas* (no afecta al programa en curso).

### Añadir prendas durante el desarrollo de un programa (AddLoad)

Es posible añadir o extraer prendas en cualquier momento mientras en el panel de mandos no se ilumine el símbolo .

- Pulsar la tecla sensora *Start/Añadir prendas*.

En la indicación de tiempo se muestran las barras rotatorias *L*... *C*... *C*.

En caso de que aparezca la palabra *Add* en la indicación de tiempo, se puede abrir la puerta.

- Abrir la puerta y añadir o retirar las prendas.
- Cerrar la puerta.
- Pulsar la tecla sensora *Start/Añadir prendas*.

El programa de lavado continúa.


Por lo general, no es posible añadir o retirar prendas en caso de que:


- la temperatura del agua de lavado sea superior a 55 °C.
- el nivel de agua en el tambor supere un valor determinado.

## 7. Fin del programa

### Abrir la puerta y extraer la ropa

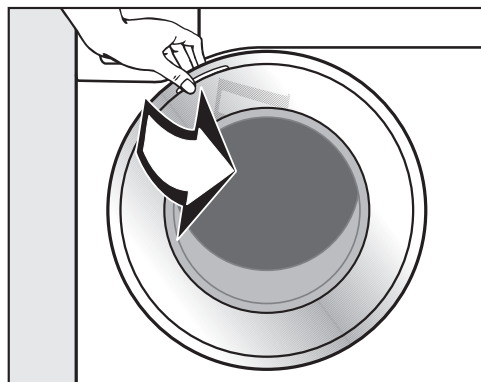
La puerta permanece bloqueada durante la protección antiarrugas. Durante los primeros 10 minutos el panel de mandos permanece iluminado. A continuación el panel de mandos se apaga y la tecla sensora *Start/Añadir prendas* se ilumina de forma intermitente.

- Gire el selector de programas a la posición .

En la indicación de tiempo aparece: -0- y el piloto de control  se apaga.

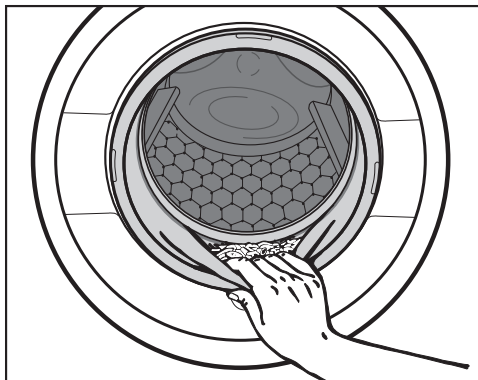
La puerta se desbloquea.

**Consejo:** La puerta se desbloquea automáticamente después de la protección antiarrugas.



- Agarre la puerta y tire de ella.
- Saque la ropa.

En caso de olvidar alguna prenda en el tambor, en el siguiente lavado podría encogerse o teñir otras prendas. Retire todas las prendas del tambor.



- Comprobar que ningún cuerpo extraño haya quedado atrapado en la junta de la puerta.

**Consejo:** Dejar la puerta ligeramente abierta para que pueda secarse el tambor.

- En caso de haber utilizado detergente en cápsulas, retirar la cápsula del cajetín de detergente.


**Consejo:** Dejar el cajetín de detergente ligeramente abierto para que se pueda secar.

## Velocidad de centrifugado en el programa

En la selección de programa la tecla sensora con el grado óptimo de centrifugado para el programa de lavado se ilumina en color claro en el panel.

En algunos programas es posible seleccionar un número más alto.


En la tabla se indica el número de revoluciones del centrifugado seleccionable más alto.

| Programa   | r. p. m. |
|--|----------|
| ECO 40-60  | 1400     |
| Algodón  | 1400     |
| Sintéticos / Mezcla  | 1200     |
| Delicado   | 900      |
| Lana  | 1200     |
| Ropa oscura / Vaqueros   | 1200     |
| QuickPowerWash   | 1400     |
| Exprés 20  | 1200     |
| Camisas  | 900      |
| Impermeabilizar  | 1200     |
| Desagüe / Centrifugado   | 1400     |

## Aclarado centrifugado

La ropa se centrifuga después del lavado principal y entre los distintos ciclos de aclarado. Si se reduce el número de revoluciones del centrifugado final, el número de revoluciones para el aclarado centrifugado también se reduce en caso de estar disponible. En el programa *Algodón*, se añade un ciclo de aclarado adicional en caso de seleccionar un número de revoluciones inferior a 700 rpm.

## Desactivar Stop aclarado (centrifugado final)

- Pulse la tecla sensora  (Stop aclarado).

Las prendas permanecen en agua después del último aclarado. De esta forma, se evita la formación de arrugas si las prendas no se extraen de la lavadora inmediatamente después de finalizar el programa.

## Finalizar programa con aclarado

En el panel de mandos se ilumina la tecla sensora con la velocidad de centrifugado óptima. Puede modificar la velocidad de centrifugado.

- Pulse la tecla sensora *Start/Añadir prendas*.

## Finalizar programa sin centrifugado

- Reduzca el centrifugado a 0.
- Pulse la tecla sensora *Start/Añadir prendas*.

## Desactivar el Aclarado centrifugado y el Centrifugado final

- Pulse la tecla sensora .

El agua se evacua tras el último aclarado y se conecta la protección antiarrugas.

Con este ajuste, se añade un aclarado adicional en algunos programas:


## ◆ Preselección de inicio/SmartStart

### Preselección de inicio

La Preselección de inicio le permite posponer el inicio de un programa. Esta función está activa, si la función programable SmartGrid *P98* está des-conectada.

La Preselección de inicio le permite posponer el inicio de un programa entre 30 minutos y un máximo 24 horas. De este modo, puede aprovechar, p. ej., una tarifa eléctrica con discriminación horaria.

#### Seleccionar Preselección de inicio

- Seleccione el programa de lavado deseado.
- Pulse la tecla sensora .

La tecla sensora  se ilumina en color claro.

- Pulse las teclas sensoras < o > tantas veces como sea necesario hasta que se ilumine la preselección de inicio deseada en la indicación de tiempo.
- Cuando el tiempo es inferior a 10 horas, la preselección de inicio cambia en pasos de 30 minutos.
- Cuando el tiempo es superior a 10 horas, la preselección de inicio cambia en pasos de 1 hora.


#### Iniciar la Preselección de inicio

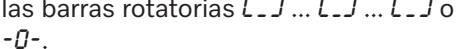
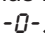
- Pulse la tecla sensora que parpadea *Start/Añadir prendas*.

La preselección de inicio se ha iniciado y transcurre en la indicación de tiempo.

### Cancelar o modificar una preselección de inicio que ya ha comenzado

En caso de que la preselección de inicio seleccionada ya haya comenzado a transcurrir, no es posible modificarla.

- Gire el selector de programas a la posición .
- Gire el selector de programas a un programa cualquiera.

En la indicación de tiempo se muestran las barras rotatorias  o .

Se ha eliminado el bloqueo de la puerta.

- Seleccione un programa y, si lo desea, también un tiempo de preselección de inicio.

## SmartStart

Con SmartStart es posible definir el intervalo de tiempo durante el que la lavadora ponerse en marcha desde el exterior automáticamente. El inicio tiene lugar a través de una señal p. ej. del proveedor de energía eléctrica, en caso de que la tarifa sea especialmente económica.

Esta función está activa, si la función programable SmartGrid P98 está conectada.

Es posible definir un intervalo de tiempo entre 30 minutos y 24 horas. En este intervalo de tiempo la lavadora espera la señal del exterior. En caso de que durante un intervalo de tiempo definido no se haya enviado una señal, la lavadora inicia el programa.

## Ajustar el intervalo de tiempo

En caso de estar activadas las funciones programables SmartGrid P98, se modifica la función de la tecla sensora ◆. En el display de tiempo ya no aparece el tiempo de la preselección de inicio, sino el intervalo de tiempo durante el cual se puede iniciar automáticamente la lavadora (ver capítulo "Funciones programables, apartado "SmartGrid P98").

El procedimiento se corresponde con el ajuste del tiempo en la preselección de inicio.

- Pulse la tecla sensora ◆.
- Ajustar el tiempo deseado con las teclas sensoras < o >.
- Pulse la tecla sensora Start/Añadir prendas.



En la indicación de hora aparece *Ctrl*.

## Relación de programas


| <b>ECO 40-60</b>   |  | <b>máximo 10,0 kg</b> |
|--|--|-----------------------|
| Artículo   | para ropa de algodón con suciedad normal   |                       |
| Consejo  | <p>En un ciclo de lavado se puede lavar una cantidad de ropa mixta de algodón a temperaturas de 40° y 60 °C.</p> <p>El programa es el más eficiente en términos de consumo energético y de agua para el lavado de ropa de algodón.</p> |                       |
| <b>Indicación para institutos de investigación:</b>  |  |                       |
| Programa de prueba para el cumplimiento del reglamento UE n.º 2019/2023 sobre diseño ecológico y etiquetado de energía conforme al reglamento n.º 2019/2014. |  |                       |
| <b>Algodón</b>   | <b>de 90 °C a frío</b>   | <b>máximo 10,0 kg</b> |
| Artículo   | Camisetas, ropa interior, mantelerías etc., prendas de algodón, lino o tejidos mixtos  |                       |
| Consejo  | Para los casos en los que se requieran condiciones especiales de higiene, seleccione un ajuste de temperatura de 60 °C o superior.   |                       |
| <b>Indicación para institutos de investigación:</b>  |  |                       |
| Algodón 20 °C: programa para ropa de algodón poco sucia  |  |                       |
| Programa de prueba para el cumplimiento del reglamento UE n.º 2019/2023 sobre diseño ecológico.  |  |                       |
| <b>Sintéticos / Mezcla</b>   | <b>de 60 °C a frío</b>   | <b>máximo 4,0 kg</b>  |
| Artículo   | Para tejidos de fibras sintéticas, tejidos mixtos o algodón almidonado delicado  |                       |
| Consejo  | En caso de prendas delicadas que puedan arrugarse, se reduce el número de revoluciones del centrifugado final.   |                       |



## Relación de programas

| <b>Delicado</b>  |  | <b>de 40 °C a frío</b> | <b>máx. 3,0 kg</b>   |
|--|--|------------------------|----------------------|
| Artículo   | <p>Para tejidos delicados de fibras sintéticas, tejidos mixtos, seda artificial, viscosa</p> <p>Prendas funcionales como chaquetas Outdoor o pantalones con membranas como Gore-Tex®, SYMPATEX®, WINDSTOPPER®, etc.</p> <p>Cortinas que según las indicaciones del fabricante sean aptas para el lavado a máquina.</p>   |                        |                      |
| Consejo  | <ul style="list-style-type: none"> <li>- En el caso de las prendas outdoor: cerrar los velcros y las cremalleras y no utilizar suavizante.</li> <li>- En caso necesario es posible tratar posteriormente las prendas outdoor en el programa <i>Impermeabilizar</i>. No se recomienda impermeabilizar después de cada lavado.</li> <li>- El polvo fino que se almacena en las cortinas a menudo requiere un programa con Prelavado.</li> <li>- En caso de tejidos que se arruguen con facilidad, desactivar el centrifugado.</li> </ul> |                        |                      |
| <b>Lana</b>           |  | <b>de 40 °C a frío</b> | <b>máximo 2,0 kg</b> |
| Artículo   | Tejidos de lana o mezcla de lana   |                        |                      |
| Consejo  | En caso de prendas delicadas que puedan arrugarse, es necesario tener en cuenta el número de revoluciones del centrifugado final.  |                        |                      |
| <b>Ropa oscura / Vaqueros</b>  |  | <b>de 60 °C a frío</b> | <b>máximo 3,0 kg</b> |
| Artículo   | Ropa negra y oscura de algodón, tejidos mixtos o tejido vaquero  |                        |                      |
| Consejo  | <ul style="list-style-type: none"> <li>- Lavar dados la vuelta.</li> <li>- A menudo, las prendas vaqueras destiñen al lavarse por primera vez. Por lo tanto, se recomienda lavar por separado las prendas de colores claros y oscuros.</li> </ul>  |                        |                      |
| <b>MobileStart</b>  |  |                        |                      |
| La selección de programa y el manejo se realiza a través de la App Miele.                              |  |                        |                      |

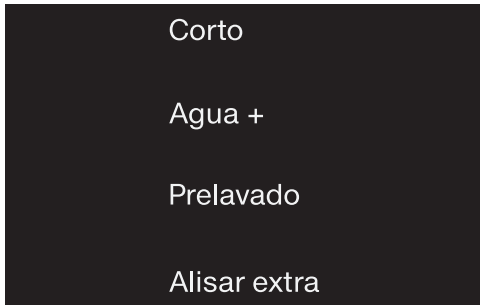
## Relación de programas

|                               |  |                        |                             |
|-------------------------------|--|------------------------|-----------------------------|
| <b>QuickPowerWash</b>         |  | <b>60 °C – 40 °C</b>   | <b>máximo 4,0 kg</b>        |
| Artículo                      | Para prendas con un grado de suciedad normal o leve, que también se pueden lavar en el programa <i>Algodón</i> .   |                        |                             |
| Consejo                       | Se consigue un lavado rápido y eficaz de las prendas, gracias a un humedecimiento de la ropa y un ritmo de lavado especiales.  |                        |                             |
| <b>Exprés 20</b>              |  | <b>de 40 °C a frío</b> | <b>máximo 3,5 kg</b>        |
| Artículo                      | Tejidos de algodón que apenas hayan sido usados o con muy poca suciedad  |                        |                             |
| Consejo                       | El extra <i>Corto</i> se activa automáticamente.   |                        |                             |
| <b>Camisas</b>                |  | <b>de 60 °C a frío</b> | <b>Máximo 1,0 kg/2,0 kg</b> |
| Artículo                      | Camisas y blusas de algodón y tejidos mezcla de algodón  |                        |                             |
| Consejo                       | <ul style="list-style-type: none"> <li>- En función de la suciedad, trate previamente los cuellos y puños.</li> <li>- Lave las camisas y blusas de seda en el programa <i>Delicado</i>.</li> <li>- Al desconectar el extra preajustado <i>Alisar extra</i>, aumenta la carga máxima a 2,0 kg.</li> </ul> |                        |                             |
| <b>Impermeabilizar</b>        |  | <b>40 °C</b>           | <b>máximo 2,5 kg</b>        |
| Artículo                      | Para el tratamiento posterior de microfibras, prendas de esquí o mantelerías compuestas principalmente por fibras sintéticas, para conseguir un efecto que repele el agua y la suciedad.   |                        |                             |
| Consejo                       | <ul style="list-style-type: none"> <li>- Las prendas deben estar recién lavadas y centrifugadas o secas.</li> <li>- Para conseguir el efecto óptimo se recomienda un tratamiento térmico posterior. Este puede realizarse mediante el secado en una secadora o mediante planchado.</li> </ul>            |                        |                             |
| <b>Desagüe / Centrifugado</b> |  |                        | <b>–</b>                    |
| Consejo                       | <ul style="list-style-type: none"> <li>- Solo desagüe: ajuste el número de revoluciones a </li> <li>- Tener en cuenta el número de revoluciones ajustado</li> </ul>   |                        |                             |

Puede complementar los programas con ayuda de los extras.

### Seleccionar extras

Es posible seleccionar extras o eliminar su selección a través de las teclas sensoras correspondientes en el panel de mandos.



- Tocar la tecla sensora de los extras deseados.

La tecla correspondiente se iluminará en color claro.

No todos los extras pueden seleccionarse para cada programa de lavado.

Si la tecla sensora no está iluminada, el extra no está disponible. No es posible activarlo tocándolo.

#### Corto

Para prendas con suciedad leve sin manchas visibles.

El tiempo de lavado se reduce.

#### Agua +

Se incrementa el nivel de agua durante el lavado y durante el aclarado.

Puede seleccionar otras funciones para la tecla *Agua +*, tal y como se describe en el capítulo «Funciones programables».

### Prelavado

Para el lavado de prendas muy sucias, p. ej. de polvo, arena.

### Alisar extra

Para reducir la formación de arrugas, las prendas se alisan al finalizar el programa. Para conseguir un resultado óptimo, reduzca la cantidad de carga máxima al 50 %. El resultado es mejor cuando la carga es más pequeña.









Las prendas deben ser aptas para el secado a máquina y para la plancha .

### Se pueden seleccionar los siguientes extras para los programas




|                        | Corto | Agua + | Prelavado | Alisar extra |
|------------------------|-------|--------|-----------|--------------|
| ECO 40-60              | –     | –      | –         | –            |
| Algodón                | ●     | ●      | ●         | ●            |
| Sintéticos / Mezcla    | ●     | ●      | ●         | ●            |
| Delicado               | ●     | ●      | ●         | ●            |
| Lana                   | –     | –      | –         | –            |
| Ropa oscura / Vaqueros | ●     | ●      | ●         | ●            |
| QuickPowerWash         | ✓     | –      | –         | ●            |
| Exprés 20              | ✓     | –      | –         | ●            |
| Camisas                | ●     | ●      | ●         | ✓            |
| Impermeabilizar        | –     | –      | –         | –            |
| Desagüe / Centrifugado | –     | –      | –         | –            |

- = seleccionable
- ✓ = Automático conectado
- = no seleccionable

## Desarrollo del programa

|  | Lavado principal  |                 | Aclarado  |                      | Centrifugado |
|--|---|-----------------|---|----------------------|--------------|
|  | Nivel de agua   | Ritmo de lavado | Nivel de agua   | Aclarados            |              |
| ECO 40-60  |  | (A)             |  | 2-3 <sup>2</sup>     | ✓            |
| Algodón  |  | (A)             |  | 2-5 <sup>1,2,3</sup> | ✓            |
| Sintéticos / Mezcla  |  | (B)             |  | 2-4 <sup>2,3</sup>   | ✓            |
| Delicado   |  | (C)             |  | 2-4 <sup>2,3</sup>   | ✓            |
| Lana  |  | (E)             |  | 2                    | ✓            |
| Ropa oscura / Vaqueros   |  | (B)             |  | 3-5 <sup>2,3</sup>   | ✓            |
| QuickPowerWash   |  | (A)             |  | 2                    | ✓            |
| Exprés 20  |  | (A)             |  | 1                    | ✓            |
| Camisas  |  | (C)             |  | 3-4 <sup>3</sup>     | ✓            |
| Impermeabilizar  | —   | (B)             |  | 1                    | ✓            |
| Desagüe / Centrifugado   | —   | —               | —   | —                    | ✓            |

Encontrará la leyenda en la siguiente página.

-  = Nivel de agua bajo  
 = Nivel de agua intermedio  
 = Nivel de agua alto  
**(A)** = Ritmo intenso  
**(B)** = Ritmo normal  
**(C)** = Ritmo Sensitiv  
**(E)** = Ritmo Lavado a mano  
✓ = Se lleva a cabo  
- = No se lleva a cabo


La lavadora dispone de un control totalmente electrónico con control automático de carga. La lavadora calcula automáticamente el consumo de agua necesario en función de la cantidad de ropa introducida y la capacidad de absorción de esta.

Los desarrollos de programa indicados en este capítulo se refieren siempre al programa base con carga máxima.

## Particularidades en el desarrollo del programa

### Protección antiarrugas:

el tambor se mueve hasta 30 minutos después de finalizar el programa con el fin de evitar la formación de arrugas.

Excepción: el programa *Lana*  no tiene protección antiarrugas.

Se puede abrir la lavadora en cualquier momento.

- <sup>1</sup> En caso de seleccionar una temperatura de 60 °C o superior, se realizan dos aclarados. En caso de seleccionar una temperatura inferior a 60 °C, se realizan tres aclarados
- <sup>2</sup> Se realiza un aclarado adicional cuando:
  - se forma demasiada espuma en el tambor
  - el número de revoluciones del centrifugado final es inferior a 700 r.p.m.
- <sup>3</sup> Se realiza un aclarado adicional cuando:
  - Selección del extra *Agua +* si en las Funciones programables se activó la opción *02* o *03*.
- <sup>5</sup> Se realiza un aclarado adicional cuando:
  - Se selecciona el extra *Agua +*

## Modificar el desarrollo de un programa

---


### Modificar el programa (seguro para niños)


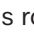

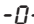
La modificación del programa, de la temperatura, del número de revoluciones del centrifugado o de los extras seleccionados no es posible una vez iniciado correctamente el programa. Así se evita un manejo indeseado p. ej. por parte de los niños.

En caso de desconectar la lavadora durante el programa en curso, la función Standby no desconecta por completo la lavadora después de 15 minutos. Es posible que haya agua en el tambor, ese es el motivo por el que continúan activas las funciones de seguridad.

### Cancelar programa

Puede cancelar en todo momento un programa de lavado una vez se haya iniciado.

- Gire el selector de programas a la posición .
- Gire el selector de programas a cualquier otra posición.

En la indicación de tiempo se muestran las barras rotatorias  ...  ...  o .

Se elimina el agua y se desactiva el bloqueo de la puerta.

### Seleccionar un programa nuevo

- Gire el selector de programas a la posición del programa deseado.
- Compruebe si todavía hay detergente en el cajetín. En caso de que ya no haya detergente, rellénelo de nuevo.
- Pulse la tecla sensora *Start/Añadir prendas*.

## Símbolos de cuidado

| Lavado  |                                |
|---|--------------------------------|
| El número de grados en la cuba indica la temperatura máxima con la que puede lavar las prendas. |                                |
|   | Esfuerzo mecánico normal       |
|   | Esfuerzo mecánico delicado     |
|   | Esfuerzo mecánico muy delicado |
|   | Prendas delicadas              |
|   | no apto para lavado a máquina  |

### Ejemplo para la selección de programas

| Programa                      | Símbolos de cuidado de las prendas |
|-------------------------------|------------------------------------|
| Algodón                       |                                    |
| Sintéticos/ Mezcla de algodón |                                    |
| Prendas delicadas             |                                    |
| Lana                          |                                    |
| Exprés 20                     |                                    |

| Secado |                               |
|--------|-------------------------------|
|        | Temperatura normal            |
|        | Temperatura reducida          |
|        | no apto para secado a máquina |

| Planchar con plancha o planchadora |   |
|------------------------------------|---|
|                                    | aprox. 200 °C   |
|                                    | aprox. 150 °C   |
|                                    | aprox. 110 °C<br>Planchar con vapor puede causar daños irreversibles. |
|                                    | Prohibido planchar con plancha o planchadora                          |

| Limpieza en seco |  |
|------------------|--|
|                  | Limpieza con productos químicos. Las letras indican el producto. |
|                  |  |
|                  | Limpieza húmeda  |
|                  | Prohibida la limpieza química                                    |

| Blanqueamiento |   |
|----------------|---|
|                | está permitido cualquier blanqueador            |
|                | permitido únicamente un blanqueador con oxígeno |
|                | prohibido blanquear                             |

# Detergente

## El detergente adecuado

Puede utilizar cualquier detergente que sea apto para lavadoras de uso doméstico. Las indicaciones de uso y de dosificación se encuentran en el envase del detergente.

### La dosificación depende:

- del grado de suciedad de la ropa
  - de la cantidad de ropa
  - de la dureza de agua
- Si desconoce el grado de dureza consulte a la empresa de abastecimiento de agua.

## Descalcificador de agua

En los rangos de dureza II y III puede añadir descalcificador de agua para ahorrar detergente. La dosificación correcta se indica en el envase. Introduzca primero el detergente y, a continuación, el descalcificador.

De esta forma, puede dosificar el detergente como para el rango de dureza I.

## Dureza del agua

| Rango de dureza | Dureza total en mmol/l | dureza alemana°d |
|-----------------|------------------------|------------------|
| blanda (I)      | 0 – 1,5                | 0 – 8,4          |
| media (II)      | 1,5 – 2,5              | 8,4 – 14         |
| dura (III)      | Superior a 2,5         | superior a 14    |


## Orientación para la dosificación

Para dosificar el detergente utilice la orientación de dosificación proporcionada por el fabricante del detergente (p.ej. la bola dosificadora), especialmente con la dosificación de detergentes líquidos.

## Envases de recarga

En la medida de lo posible, compre siempre detergentes con envases recargables para contribuir a la reducción de los desechos.

## Desteñir/Teñir

 Daños producidos por productos para desteñir prendas.

Los productos para desteñir producen corrosión en la lavadora.

No utilice ningún producto para desteñir en la lavadora.

Únicamente está permitido teñir prendas en la lavadora en aplicaciones domésticas. La sal empleada en el tinte puede causar daños en el acero inoxidable. Para teñir en la lavadora siga estrictamente las indicaciones del fabricante del tinte.

Para teñir es imprescindible que seleccione el extra *Agua +*.

## Productos para el tratamiento posterior de las prendas

Los suavizantes dan a los tejidos un tacto suave y evitan la carga estática en caso de secado a máquina.





Los aprestos son almidones sintéticos y dan a los tejidos firmeza.

El almidón da a la ropa más rigidez y volumen.






## Recomendación detergente Miele

Los detergentes de Miele han sido específicamente desarrollados para el uso diario en las lavadoras de Miele. En el capítulo «Detergentes y productos para el mantenimiento» se amplía la información sobre los detergentes.

|  | Detergentes Miele |            | Caps Miele  |   |  |
|--|-------------------|------------|---|---|--|
|  | UltraWhite        | UltraColor |  |  |  |
| ECO 40-60  | ✓                 | ✓          | –   | ✓   | ✓  |
| Algodón  | ✓                 | ✓          | –   | ✓   | ✓  |
| Sintéticos / Mezcla  | –                 | ✓          | –   | ✓   | ✓  |
| Delicado   | –                 | ✓          | ✓   | ✓   | –  |
| Lana  | –                 | –          | ✓   | –   | –  |
| Ropa oscura / Vaqueros   | –                 | ✓          | ✓   | ✓   | –  |
| QuickPowerWash   | ✓                 | ✓          | –   | –   | –  |
| Exprés 20  | –                 | ✓          | –   | ✓   | –  |
| Camisas  | ✓                 | ✓          | –   | ✓   | ✓  |
| Impermeabilizar  | –                 | –          | –   | ✓   | –  |


- ✓ Recomendación
- ninguna recomendación

-  Detergentes especiales (p. ej. WoolCare)
-  Productos para el cuidado de las prendas (p. ej., suavizante)
-  Aditivos (p. ej. Booster)

# Detergente

## Recomendaciones de detergente conforme a la normativa europea nº 1015/2010

Las recomendaciones son válidas para los rangos de temperaturas que se describen en el capítulo «Relación de programas».

|  | Detergente |                |                 |          |
|--|------------|----------------|-----------------|----------|
|  | Universal  | Color          | Delicado y lana | especial |
| ECO 40-60  | ✓          | ✓              | –               | –        |
| Algodón  | ✓          | ✓              | –               | –        |
| Sintéticos / Mezcla  | –          | ✓              | –               | –        |
| Delicado   | –          | –              | ✓               | –        |
| Lana  | –          | –              | ✓               | ✓        |
| Ropa oscura / Vaqueros   | –          | ✓ <sup>1</sup> | –               | ✓        |
| QuickPowerWash   | ✓          | ✓              | –               | –        |
| Exprés 20  | –          | ✓ <sup>1</sup> | –               | –        |
| Camisas  | ✓          | ✓              | –               | –        |

- |   |                       |              |                     |
|---|-----------------------|--------------|---------------------|
| ✓ | Recomendación         | <sup>1</sup> | Detergente líquido  |
| – | ninguna recomendación | <sup>2</sup> | Detergente en polvo |

## Limpiar la carcasa y el panel

**⚠** Riesgo de descarga eléctrica debido a la tensión de red.

Cuando la lavadora está apagada, continúa teniendo tensión de red. Antes de realizar las tareas de limpieza y mantenimiento, desconecte la clavija de la red.

**⚠** Daños producidos por filtraciones de agua.

Debido a la presión de un chorro de agua podría entrar agua en la lavadora y dañar las piezas.

En ningún caso rocíe la lavadora con un chorro de agua.

- Limpie la carcasa y el panel con un producto de limpieza suave o con agua jabonosa y seque ambos con un paño suave.
- Limpie el tambor con un producto especial para acero inoxidable.

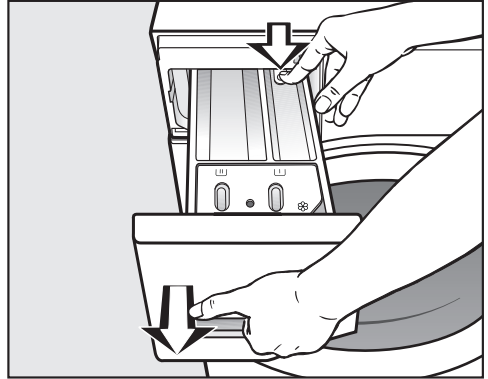
**⚠** Daños producidos por un producto para la limpieza.

Los productos abrasivos, productos que contengan disolventes, productos para la limpieza de cristales o multiusos pueden dañar las superficies de material sintético y otras piezas.

No utilice ninguno de los siguientes productos para la limpieza.

## Limpiar el cajetín del detergente

### Retirar el cajetín del detergente



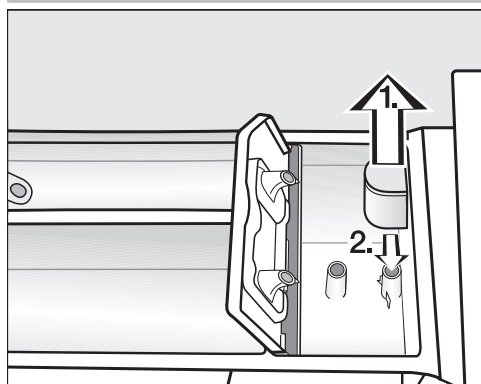
- Tire del cajetín del detergente hasta el tope, presione el botón de desbloqueo y extráigalo.
- Limpie el cajetín del detergente con agua caliente.

## Limpeza y mantenimiento

### Limpiar el tubo de aspiración y el canal del compartimento ☼/☐

El almidón líquido se queda pegado. El tubo del compartimento ☼/☐ ya no funciona y el compartimento podría rebosar.

Después de utilizar repetidas veces almidón líquido, limpie a fondo el tubo de aspiración.

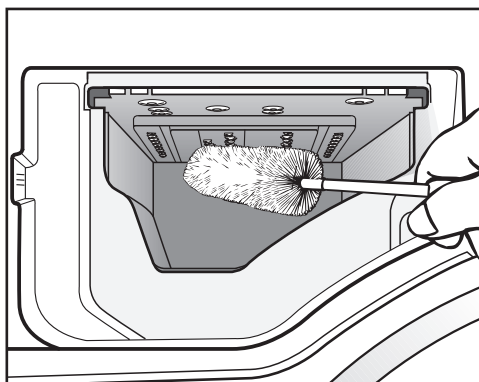


1. Extraiga el tubo de aspiración del compartimento ☼ y límpielo bajo el grifo de agua templada. Limpie también el tubo por el que se aspira el suavizante.
2. Vuelva a colocarlo.



- Limpie con agua tibia y un cepillo el canal de suavizante.

### Limpiar el alojamiento del cajetín del detergente



- Elimine los restos de detergente y las deposiciones de cal de las toberas del cajetín del detergente con ayuda de un cepillo limpiabotellas.
- Colocar de nuevo el cajetín del detergente.

**Consejo:** Para un mejor secado, dejar el cajetín del detergente ligeramente abierto.

## Hygiene Info (limpieza del tambor)

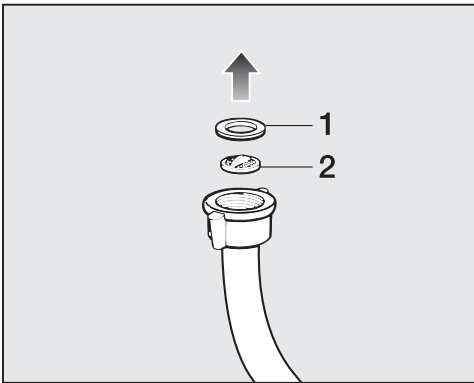
Si realiza lavados con temperaturas bajas y/o detergente líquido existe el riesgo de que se formen gérmenes y olores en la lavadora. Limpie la lavadora utilizando el programa *Algodón 90 °C*. Limpie el tambor, como muy tarde, cuando se ilumine el piloto de control **i** junto con una **7** en el display de tiempo.

## Limpieza del filtro de entrada de agua

La lavadora tiene dos filtros para proteger la válvula de entrada de agua. Compruebe estos filtros aprox. cada 6 meses. En caso de interrupciones frecuentes en la red de agua, este intervalo de control puede ser más corto.

### Limpieza del filtro de la manguera de entrada de agua

- Cierre el grifo del agua.
- Desenrosque la manguera de entrada del grifo del agua.

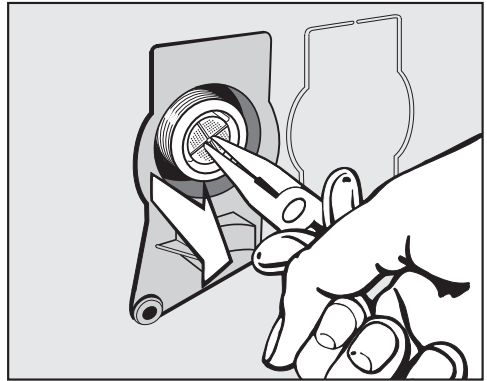


- Extraiga la junta de goma **1** de la guía.
- Sujete la traba del filtro de plástico **2** con ayuda de unos alicates universales o de puntas planas y extráigalo.

- Limpie el filtro.
- El montaje se realiza en el orden inverso.

### Limpieza del filtro del extremo libre de la manguera de entrada de agua

- Desatornille cuidadosamente las tuercas de plástico acanaladas de la manguera de entrada de agua con ayuda de unas tenazas.



- Extraiga el filtro con unos alicates de puntas planas.
- Limpie el filtro.
- El montaje se realiza en el orden inverso.

Los filtros contra suciedad deben montarse de nuevo después de limpiarse.

- Enrosque firmemente la unión roscada en la toma de agua.
- Abra la toma de agua.

Compruebe que no sale agua de la unión roscada.  
Apriete bien la unión roscada.

## ¿Qué hacer si ...?

La mayor parte de las anomalías que se producen en el día a día las podrá solucionar usted mismo. En muchos casos se puede ahorrar tiempo y dinero, ya que evitará la intervención del Servicio Post-venta.




Consulte el apartado "Asistencia en caso de averías" de nuestra web, [www.miele.es](http://www.miele.es), donde encontrará información sobre cómo subsanar las averías usted mismo.

Las siguientes tablas le ayudarán a encontrar las causas de un fallo o error, y corregirlo.

### No es posible iniciar un programa de lavado

| Problema   | Causa y solución   |
|--|--|
| <b>El panel de mandos permanece oscuro.</b>                      | La lavadora no tiene corriente. <ul style="list-style-type: none"><li>■ Compruebe que el interruptor de red esté enchufado correctamente.</li><li>■ Compruebe que el diferencial esté correctamente.</li></ul>   |
|  | Por motivos de ahorro energético, la máquina se ha desconectado automáticamente. <ul style="list-style-type: none"><li>■ Vuelva a conectar la lavadora girando el selector de programas.</li></ul>   |
| <b>En la indicación de hora aparecen alternativamente F y 34</b> | La puerta no está correctamente cerrada. El bloqueo de la puerta no encaja bien. <ul style="list-style-type: none"><li>■ Cierre la puerta de nuevo.</li><li>■ Inicie de nuevo un programa.<br/>Si el mensaje de anomalía aparece de nuevo, póngase en contacto con el Servicio Post-venta.</li></ul> |
| <b>Tras conectar, en la indicación de tiempo aparece UP.</b>     | Hay disponible una actualización para la lavadora. Para más información, ir al capítulo «Funciones programables», apartado « <i>PP99</i> RemoteUpdate».  |

### Cancelación de programa y en el panel se ilumina un piloto de control de anomalías

| Problema  | Causa y solución  |
|---|---|
| <p>Se ilumina el piloto de control de anomalías , en la indicación de hora aparecen alternativamente <i>F</i> y <i>II</i> y se emite la señal acústica.</p>  | <p>El desagüe está bloqueado o no funciona correctamente.</p> <p>La manguera de desagüe está demasiado alta.</p> <ul style="list-style-type: none"> <li>■ Limpie el filtro y la bomba de desagüe.</li> <li>■ La altura máxima de evacuación es de 1 m.</li> </ul>   |
| <p>Se ilumina el piloto de control de anomalías , en la indicación de hora aparecen alternativamente <i>F</i> y <i>IQ</i> y se emite la señal acústica.</p>  | <p>La entrada de agua está bloqueada o no funciona correctamente.</p> <ul style="list-style-type: none"> <li>■ Compruebe si la llave del agua está suficientemente abierta.</li> <li>■ Compruebe si la manguera de entrada de agua está doblada.</li> <li>■ Compruebe si la presión de agua es muy baja.</li> </ul>   |
|   | <p>El filtro de la entrada de agua está obstruido.</p> <ul style="list-style-type: none"> <li>■ Limpie el filtro.</li> </ul>  |
| <p>Se ilumina el piloto de control de anomalías , en la indicación de hora aparecen alternativamente <i>F</i> y <i>138</i> y se emite la señal acústica.</p> | <p>El sistema de protección contra fugas de agua se ha activado.</p> <ul style="list-style-type: none"> <li>■ Cierre la toma de agua.</li> <li>■ Póngase en contacto con el Servicio Post-venta.</li> </ul>   |
| <p>En la indicación de la hora aparecen de forma alterna <i>F</i> y <i>XXX</i> y suena el avisador acústico.</p>  | <p>Se ha producido una anomalía.</p> <ul style="list-style-type: none"> <li>■ Desconecte la lavadora de la red eléctrica. Extraiga la clavija de conexión o desconecte el fusible de la instalación doméstica.</li> <li>■ Espere <b>al menos 2 minutos</b> antes de volver a conectar la lavadora a la red eléctrica.</li> <li>■ Vuelva a conectar la lavadora.</li> <li>■ Reinicie el programa de nuevo.</li> </ul> <p>Si el mensaje de anomalía aparece de nuevo, póngase en contacto con el Servicio Post-venta.</p> |





## ¿Qué hacer si ...?

### Durante el transcurso del programa en la indicación de tiempo aparece un símbolo

| Mensaje  | Causa y solución  |
|--|---|
| -0- se ilumina   | Después del inicio del programa, se ha girado el selector a otra posición.<br>■ Gire el selector de programas a la posición original.   |
| En la indicación de la hora se ilumina brevemente $\mathcal{L}tr$ durante la selección del programa.                                 | La lavadora indica que está conectada en red.   |
| En la indicación de la hora se ilumina $\mathcal{OFF}$ cuando se selecciona el programa <i>MobileStart</i> $\mathcal{P}$ .           | El manejo a distancia está desconectado.<br>■ Active la función programable <i>P97</i> Manejo a distancia para manejar la lavadora a través de la app.  |
| En la indicación de la hora se ilumina $\mathcal{Con}$ cuando se selecciona el programa <i>MobileStart</i> $\mathcal{P}$ .           | La lavadora está conectada en red y se puede manejar a través de la App.  |
| En la indicación de la hora se ilumina $\mathcal{no}\mathcal{L}$ cuando se selecciona el programa <i>MobileStart</i> $\mathcal{P}$ . | Miele@home no está configurado.<br>■ Conecte en red la lavadora, ver capítulo "Primera puesta en funcionamiento", apartado "2. Configurar Miele@home".  |
| En la indicación de la hora, se ilumina $\mathcal{no}$ al conectar la lavadora.  | Miele@home no está disponible.<br>■ Desconectar la lavadora.<br>■ Volver a conectar la lavadora.<br>■ Si vuelve a aparecer $\mathcal{no}$ , llamar al Servicio Post-venta.<br>Se puede seguir utilizando la lavadora.<br>■ Pulsar la tecla sensora $\mathcal{L}$ iluminada. |



### En el panel de mandos se ilumina un piloto de control al finalizar el programa

| Problema   | Causa y solución   |
|--|--|
| <p><b>El piloto de control  se ilumina.</b></p>   | <p>Durante el lavado se ha formado demasiada espuma.</p> <ul style="list-style-type: none"> <li>■ Dosifique menos detergente en el siguiente ciclo de lavado y observe las indicaciones de dosificación del envase del detergente.</li> </ul>  |
| <p><b>El piloto de control  se ilumina junto con una  en el display de tiempo.</b></p> | <p>No se ha realizado ningún programa de lavado con una temperatura superior a 60 °C durante un periodo de tiempo prolongado.</p> <ul style="list-style-type: none"> <li>■ Inicie el programa <i>Algodón</i> 90 °C con el limpiamáquinas de Miele o con detergente universal en polvo. Se limpia la lavadora para evitar la formación de gérmenes y olores.</li> </ul>   |
| <p><b>En la indicación de la hora aparecen de forma alterna <i>F</i> y .</b></p>  | <p>El extra <i>Alisar extra</i> no se pudo añadir al final del programa correctamente.</p> <ul style="list-style-type: none"> <li>■ Compruebe que la lavadora esté correctamente nivelada (ver capítulo «Instalación», apartado «Nivelado»).</li> <li>■ Compruebe que la altura máxima de desagüe de 1 m no se supere.</li> </ul> <p>Si el mensaje de anomalía aparece de nuevo, póngase en contacto con el Servicio Post-venta. Es posible utilizar la lavadora sin el extra <i>Alisar extra</i>.</p> |

## ¿Qué hacer si ...?

### Problemas generales con la lavadora

| Problema  | Causa y solución   |
|---|--|
| <b>La lavadora huele mal.</b>   | <p>No se ha tenido en cuenta que estaba iluminado el piloto de control <b>i</b> junto con <b>7</b> en el display de tiempo. No se ha realizado ningún programa de lavado con una temperatura superior a 60 °C durante un periodo de tiempo prolongado.</p> <ul style="list-style-type: none"><li>■ Para evitar que se formen gérmenes y olores en la lavadora, utilice el programa de lavado <i>Algodón</i> 90 °C con un producto para la limpieza de lavadoras de Miele o con un detergente universal en polvo.</li></ul> |
|   | <p>Después del lavado se han cerrado la puerta y el cajetín.</p> <ul style="list-style-type: none"><li>■ Deje la puerta y el cajetín de detergente ligeramente abierto para que puedan secarse.</li></ul>  |
| <b>La lavadora se mueve durante el centrifugado.</b>                                      | <p>Las patas de la máquina no están niveladas a la misma altura y no han sido aseguradas.</p> <ul style="list-style-type: none"><li>■ Nivele la máquina de forma estable y asegure las patas con contratueras.</li></ul>   |
| <b>La lavadora no ha centrifugado la ropa de la forma habitual y todavía está húmeda.</b> | <p>En el centrifugado final se ha medido un gran desequilibrio y el número de revoluciones se ha reducido automáticamente.</p> <ul style="list-style-type: none"><li>■ Introduzca siempre prendas grandes y pequeñas en el tambor, para conseguir una distribución mejor.</li></ul>  |
| <b>Se perciben ruidos extraños durante la fase de desagüe.</b>                            | <p>¡No se trata de ninguna anomalía!<br/>Los ruidos proceden de la bomba de desagüe, son absolutamente normales al principio y al final del proceso de desagüe.</p>  |

### Problemas generales con la lavadora

| Problema  | Causa y solución   |
|---|--|
| <b>Después del lavado, aún queda una gran cantidad de detergente en el cajetín.</b> | <p>La presión del agua no es suficiente.</p> <ul style="list-style-type: none"><li>■ Limpie el filtro de la entrada de agua.</li><li>■ Si hiciera falta, seleccione el extra <i>Agua +</i>.</li></ul>  |
|   | <p>Los detergentes en polvo usados junto con productos descalcificadores tienden a apelmazarse.</p> <ul style="list-style-type: none"><li>■ Limpie el cajetín del detergente y, en el futuro, introduzca primero el detergente y, a continuación, el producto descalcificador.</li></ul> |

| Problema   | Causa y solución   |
|--|--|
| El suavizante no se absorbe completamente o queda demasiada agua en el compartimento ☹️. | <p>El tubo de aspiración no asienta correctamente o está obstruido.</p> <ul style="list-style-type: none"> <li>■ Limpie el tubo de aspiración, véase el apartado «Limpiar la cubeta» en el capítulo «Limpieza y mantenimiento».</li> </ul> |
| Al final del programa, todavía hay humedad en la cápsula.                                | <p>El tubito del cajetín del detergente, que se introduce en la cápsula, está obstruido.</p> <ul style="list-style-type: none"> <li>■ Limpie el tubito.</li> </ul>   |
|  | <p>¡No se trata de una anomalía!<br/>Por motivos técnicos queda una cantidad residual de agua en la cápsula.</p>   |
| En el compartimento para el suavizante queda agua junto con la cápsula                   | <p>No se ha activado la tecla sensora ☐.</p> <ul style="list-style-type: none"> <li>■ Al volver a colocar una cápsula, preste atención a que la tecla sensora ☐ esté activada.</li> </ul>  |
|  | <p>Después del último lavado no se retiró la cápsula vacía.</p> <ul style="list-style-type: none"> <li>■ Retire y deseche la cápsula después de cada lavado.</li> </ul>  |
|  | <p>El tubito del cajetín del detergente, que se introduce en la cápsula, está obstruido.</p> <ul style="list-style-type: none"> <li>■ Limpie el tubito.</li> </ul>   |

### Resultado de lavado insatisfactorio

| Problema  | Causa y solución  |
|---|---|
| La ropa no queda limpia con detergente líquido. | <p>Los detergentes líquidos no contienen blanqueadores. Las manchas de fruta, café o té no siempre se eliminan.</p> <ul style="list-style-type: none"> <li>■ Utilice detergente en polvo con blanqueadores.</li> <li>■ Utilice la cápsula correspondiente o llene el compartimento ☐ con sal quitamanchas.</li> <li>■ No agregue nunca a la vez sal quitamanchas y detergente líquido en el cajetín.</li> </ul> |

## ¿Qué hacer si ...?

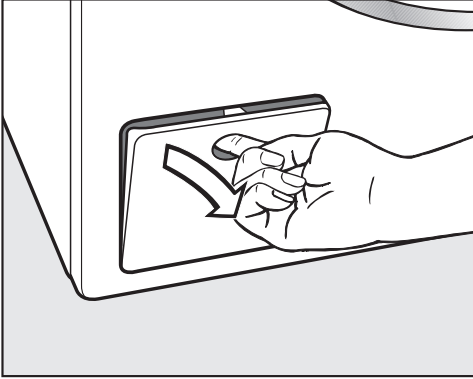
| Problema   | Causa y solución   |
|--|--|
| En la ropa lavada hay restos grises elásticos (manchitas de grasa).                | <p>La dosificación del detergente era demasiado baja. La ropa estaba muy sucia de grasa, p. ej. aceites, pomadas.</p> <ul style="list-style-type: none"> <li>■ Para ropa con este tipo de suciedad, añade más detergente o emplee detergente líquido.</li> <li>■ Antes de realizar otro lavado con prendas, realice un programa a 60 °C con detergente líquido y sin prendas.</li> </ul>   |
| En la ropa oscura lavada se encuentran residuos blancos que parecen de detergente. | <p>El detergente contiene sustancias insolubles en agua (zeolitas) para la descalcificación del agua. Estas sustancias se han depositado en la ropa.</p> <ul style="list-style-type: none"> <li>■ Después del secado, intente limpiar dichos residuos con un cepillo.</li> <li>■ En el futuro, lave tejidos oscuros con detergente sin zeolitas. Generalmente, los detergentes líquidos no contienen zeolitas.</li> <li>■ Lave estos tejidos con el programa <i>Ropa oscura / Vaqueros</i>.</li> </ul> |

### No es posible abrir la puerta si:

| Problema   | Causa y solución   |
|--|--|
| No es posible abrir la puerta durante el programa en curso.  | <p>Durante el transcurso del programa, la máquina está bloqueada.</p> <ul style="list-style-type: none"> <li>■ Siga las indicaciones que aparecen en el «Capítulo 5 Iniciar programa», apartado «Añadir/Retirar prendas».</li> </ul>   |
| Después de interrumpir un programa, en la indicación de hora se muestran las barras parpadeando L-J...E-J...E-J... | <p>Como protección contra quemaduras, la puerta no se abre si la temperatura del agua de lavado es superior a 55 °C.</p> <ul style="list-style-type: none"> <li>■ Espere hasta que se reduzca la temperatura en el tambor y hasta que se apaguen las barras que parpadean en la indicación de hora.</li> </ul> |
| En la indicación de hora aparecen alternativamente F y 35  | <p>El cierre de la puerta está bloqueado.</p> <ul style="list-style-type: none"> <li>■ Póngase en contacto con el Servicio Post-venta.</li> </ul>  |

### Abrir la puerta en caso de desagüe obstruido y/o fallo de red

- Desconectar la lavadora.



- Abrir la tapa de la bomba de desagüe.

### Desagüe obstruido

Si el desagüe está obstruido, puede haber una gran cantidad de agua de lavado dentro de la lavadora.

**⚠** Riesgo de sufrir escaldaduras por el agua caliente.

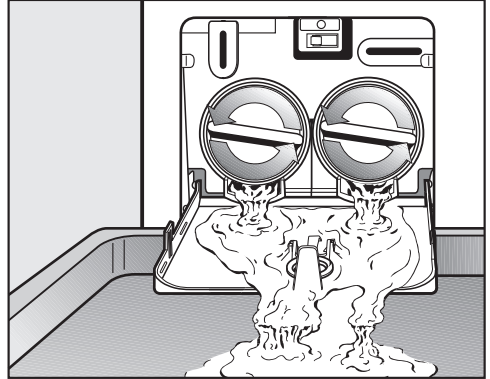
En caso de haber lavado a temperaturas altas, las prendas estarán aún calientes.

Extraer las prendas con cuidado.

### Proceso de evacuación

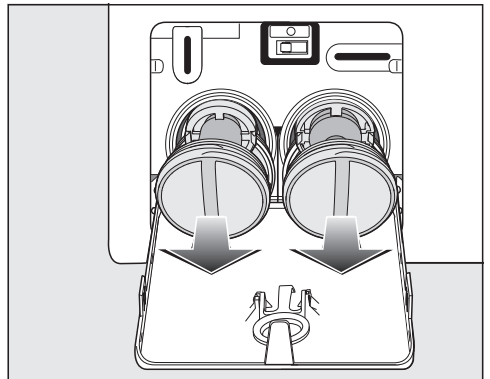
No gire el filtro completamente.

- Coloque un recipiente bajo la tapa, p. ej. una bandeja universal.



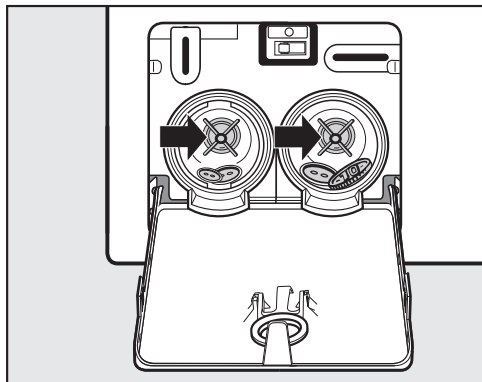
- Desenrosque lentamente el filtro de desagüe, hasta que salga agua.
- Vuelva a enroscar el filtro de agua, para interrumpir la salida de agua.

Si no sale más agua:

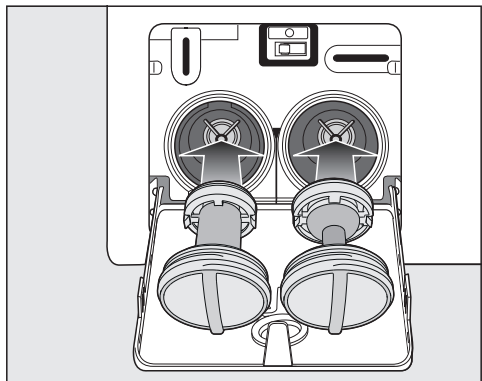


- Extraiga el filtro completamente.

## ¿Qué hacer si ...?



- Limpiar los filtros de desagüe a fondo.
- Comprobar si las aletas de la bomba pueden girarse fácilmente y, dado el caso, eliminar los cuerpos extraños (botones, monedas, etc.) y limpiar la parte interior.

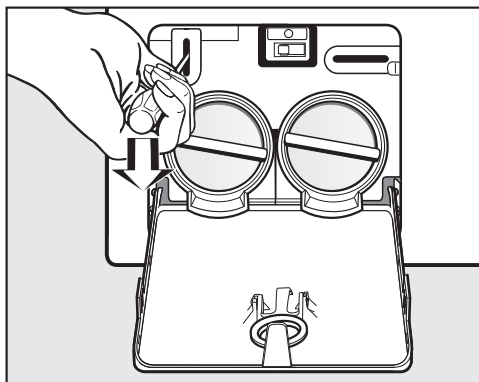


- Colocar de nuevo el filtro de desagüe (derecha e izquierda) y apretarlo correctamente.
- Cerrar la tapa para la bomba de desagüe.

⚠ Daños provocados porque el agua se escapa.  
En caso de no hacerlo correctamente, saldrá agua de la lavadora.  
Colocar de nuevo los filtros de desagüe y apretarlos correctamente.  
Cerrar la tapa de la bomba de desagüe.

### Abrir la puerta

⚠ Riesgo de sufrir lesiones debido a que el tambor todavía gira.  
Al introducir la mano en un tambor aún en movimiento existe el riesgo de sufrir lesiones graves.  
Antes de extraer la ropa, cerciórese de que el tambor está parado.



- Desbloquee la puerta con la ayuda de un destornillador.
- Tire de la puerta.

Consultar el apartado "Asistencia en caso de averías" de nuestra web, [www.miele.es](http://www.miele.es), para obtener información sobre la resolución de problemas y las piezas de repuesto de Miele.

## Contacto en caso de anomalías

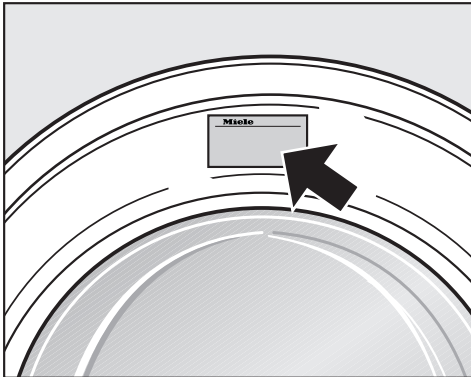
En caso de anomalías, que no pueda solucionar usted mismo, informe p. ej. a su distribuidor Miele o al Servicio Post-venta de Miele.

Es posible concertar una cita con el Servicio Post-venta a través de nuestra página web.

Al final de este documento encontrará el número de teléfono del Servicio Post-venta de Miele.

El Servicio técnico necesitará saber la denominación del aparato y el número de fabricación (fab./SN/nº). Encontrará ambos datos en la placa de características.

Encontrará estos datos en la placa de características situada encima del cristal visor y que quedará visible al abrirse la puerta.



## Accesorios especiales

Podrá adquirir accesorios para esta lavadora en los establecimientos especializados Miele o a través del Servicio Post-Venta.

## Base de datos EPREL

A partir del 1 de marzo de 2021, se puede encontrar información acerca del etiquetado sobre consumo de energía y los requisitos de diseño ecológico en la base de datos de productos europea (EPREL). Puede acceder a ella a través de este enlace: <https://eprel.ec.europa.eu/>. Debe introducir la denominación del aparato.

La denominación la encontrará en la placa de características.

**Miele** Made in xxx

Mod.: XXXxxx

M-Nr.: xxxxxxxx Type: XXxx-X

Nr.:/ xxxxxxxx

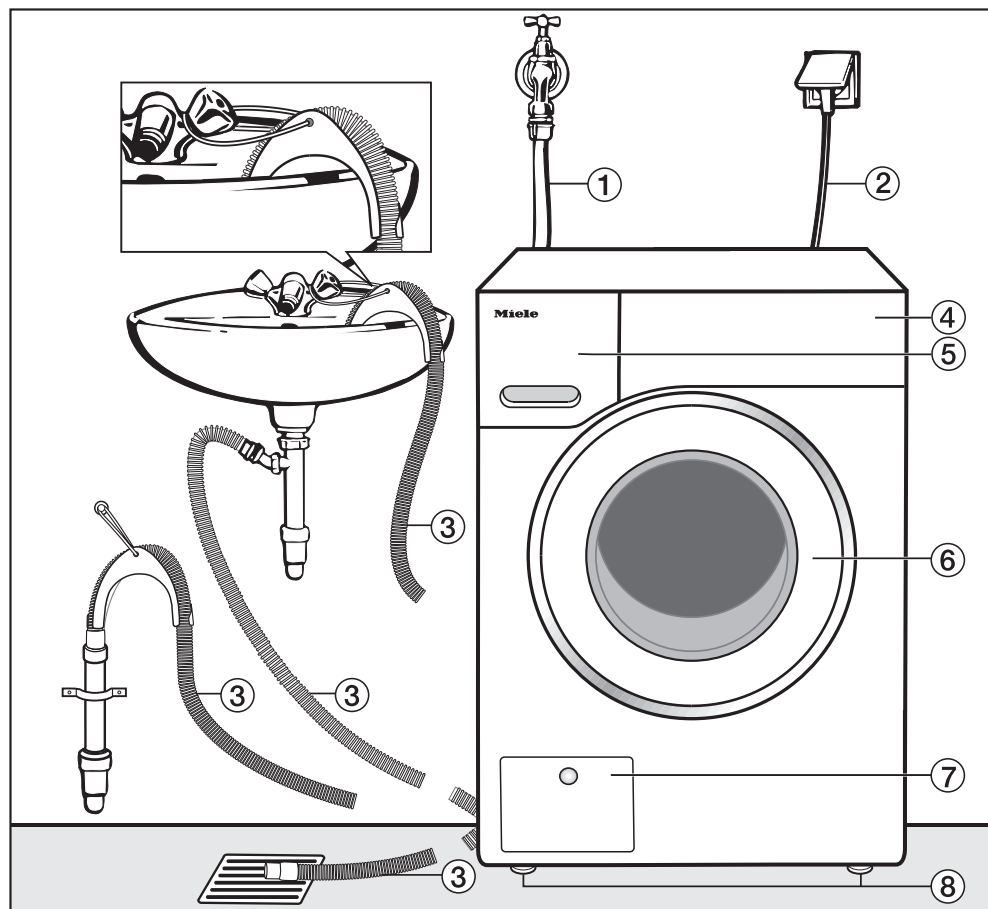
**Miele Service**  
[www.miele.com/service](http://www.miele.com/service)

## Garantía

La duración de la garantía es de 3 años. Encontrará más información en las condiciones de la garantía incluidas en el suministro.

# Instalación

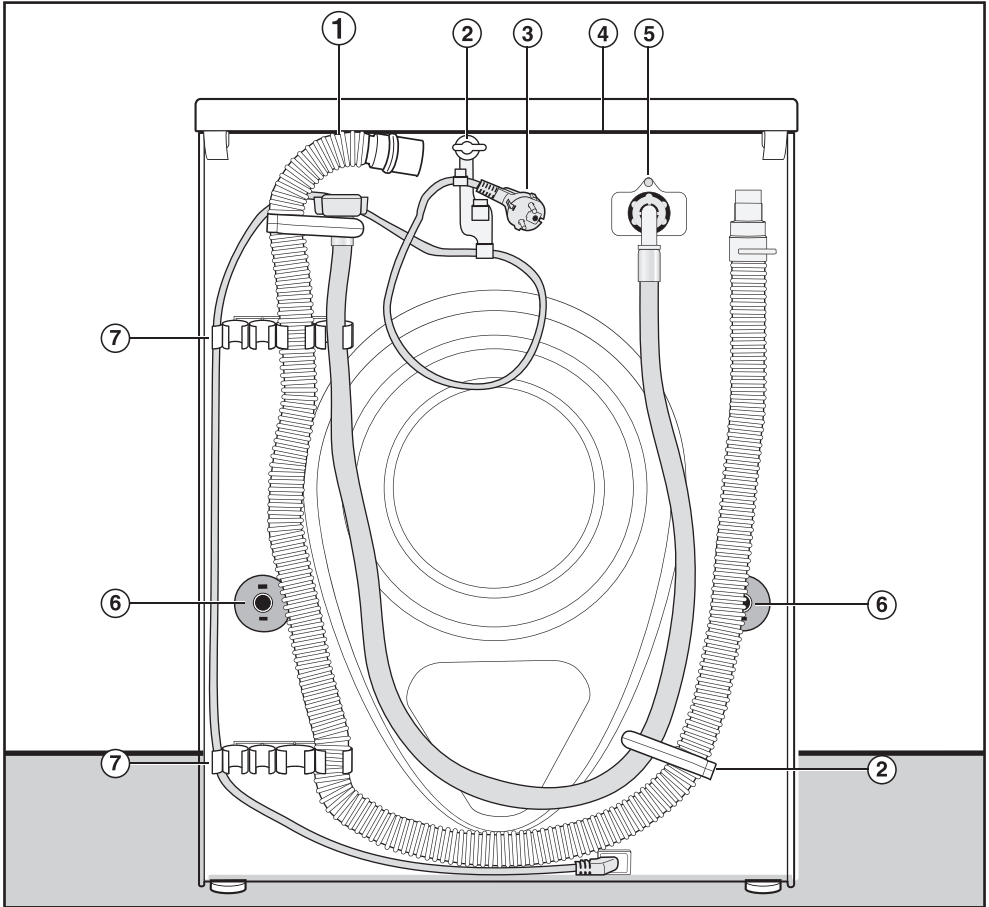
## Vista frontal



- ① Manguera de entrada de agua (soporta una presión de hasta 7.000 kPa)
- ② Conexión eléctrica
- ③ Manguera de desagüe con codo (accesorios) con las diferentes posibilidades de conducción de desagüe
- ④ Panel de mandos
- ⑤ Cajetín del detergente
- ⑥ Puerta
- ⑦ Tapa para el filtro, la bomba de desagüe y el desbloqueo de emergencia
- ⑧ Cuatro patas de altura regulable



## Vista posterior



- ① Manguera de desagüe
- ② Soportes de transporte para mangueras de entrada y de desagüe y cable eléctrico
- ③ Conexión eléctrica
- ④ Extremo de la tapa con posibilidad de agarre para el transporte
- ⑤ Manguera de entrada de agua (soporta una presión de hasta 7.000 kPa)
- ⑥ Orificios de los seguros contra giro con barras de transporte
- ⑦ Soportes de transporte para mangueras de entrada y de desagüe y barra para el seguro de transporte retirado

# Instalación

## Superficie de emplazamiento

Un suelo de hormigón resulta lo más apropiado como superficie de emplazamiento. A diferencia de un suelo de madera o de características más inestables, el suelo de hormigón no da lugar a oscilaciones perceptibles durante el centrifugado.


Tenga en cuenta:

- Coloque la lavadora en posición vertical y firmemente asentada.
- No coloque la lavadora sobre una superficie inestable, ya que de lo contrario, vibrará durante el centrifugado.

En caso de emplazamiento sobre un suelo de madera:

- Colocar la lavadora sobre una placa de madera contrachapada (por lo menos 59 x 52 x 3 cm). La placa deberá atornillarse al mayor número de barras posible, no solamente a las tablas del suelo.


**Consejo:** A ser posible, debe emplazarse en un rincón de la estancia. Es el punto más estable de cualquier pavimento.

 Riesgo de sufrir daños debido a una lavadora incorrectamente asegurada.

En caso de emplazamiento sobre un zócalo existente en el lugar de instalación (un zócalo de hormigón o de obra), asegurarse de que no haya riesgo de que la lavadora se caiga o resbale.

Para ello, utilizar un estribo de sujeción (MTS para suelos de hormigón), disponible a través de distribuidores oficiales de Miele o del Servicio Post-venta de Miele.

## Transportar la lavadora hasta el lugar de emplazamiento

 Peligro de daños debido a una tapa fijada incorrectamente.

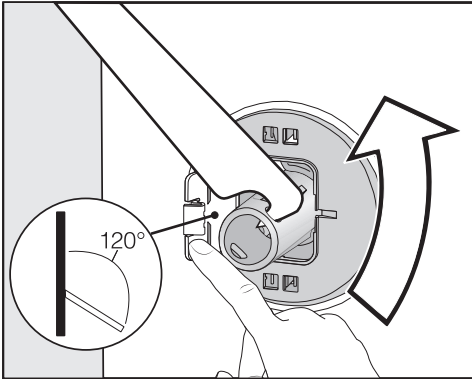
Por causas externas, la fijación trasera de la tapa podría romperse. La tapa podría moverse al desplazarla.

Antes de desplazarla, compruebe que el estado de la tapa sea correcto.

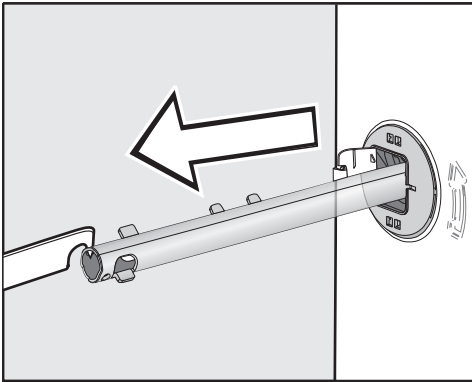
- Transporte la lavadora sobre las patas delanteras y la parte trasera de la tapa.

## Desmontaje del seguro de transporte

### Retirar la barra de transporte izquierda



- Presione la tapa hacia fuera y gire la barra de transporte izquierda  $90^\circ$  con la llave de boca adjunta.



- Extraiga la barra de transporte.

### Retirar la barra de transporte derecha



- Presione la tapa hacia fuera y gire la barra de transporte izquierda  $90^\circ$  con la llave de boca adjunta.



- Extraiga la barra de transporte.

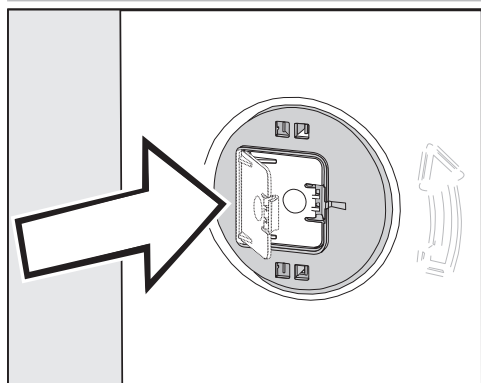
# Instalación

## Cerrar los orificios

⚠ Riesgo de sufrir lesiones por los cantos afilados.

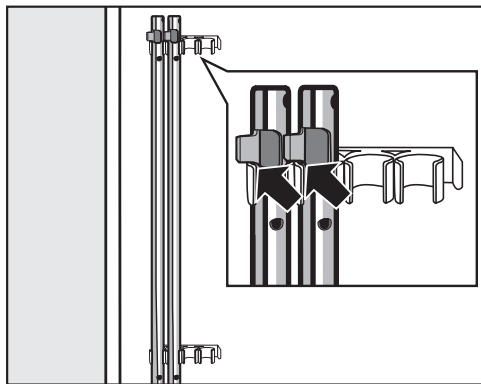
Al introducir la mano existe riesgo de sufrir lesiones si no se cierran los orificios.

Cierre los orificios del seguro de transporte retirado.



- Cierre las tapas hasta que encajen correctamente.

## Fijar las barras de transporte



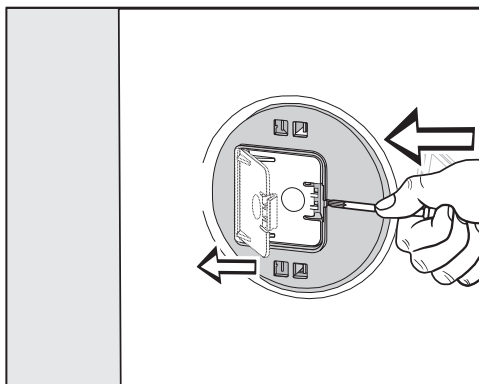
- Fije las barras de transporte en la pared posterior de la lavadora. Asegúrese de que el gancho superior se encuentra por encima del soporte.

⚠ Daños por transporte incorrecto.  
En el caso de transportarla sin seguro de transporte, la máquina puede resultar dañada.

Conserve el seguro de transporte. Antes de transportar la lavadora (p. ej. en caso de mudanza), vuelva a montar el seguro de transporte.

## Montaje del seguro de transporte

### Abrir las puertas



- Presione con un objeto puntiagudo p. ej. con un destornillador estrecho.

La puerta se abre.

### Montar las barras de transporte

- Para montarlas, seguir el orden inverso al desmontaje.

**Consejo:** Eleve ligeramente el tambor para introducir ligeramente las barras de transporte.

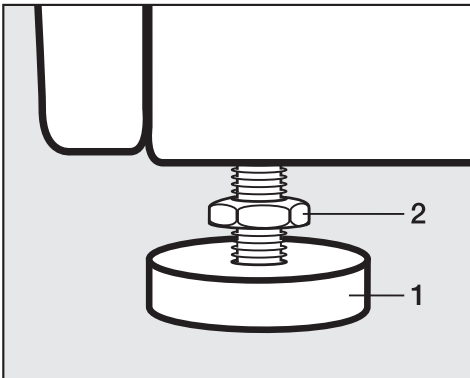
## Nivelar

La lavadora debe estar nivelada correctamente y apoyarse de manera uniforme sobre las cuatro patas para garantizar su funcionamiento perfecto.

Un emplazamiento inadecuado aumenta el consumo de agua y energía y, la lavadora podría desplazarse.

## Desenroscar una pata y asegurarla con contratuerca

La compensación de la lavadora se lleva a cabo a través de las cuatro patas rosadas. El aparato se suministra con todas las patas enroscadas.



- Afloje la contratuerca **2** con la llave de boca adjunta girándola en sentido horario. Desenrosque la contratuerca **2** junto con la pata **1**.




- Compruebe con un nivel de burbuja si la lavadora está nivelada correctamente.
- Sujete la pata **1** con una llave corredi-za. Apriete de nuevo la contratuerca **2** con la llave de boca hasta que quede pegada a la carcasa.

⚠ Daños derivados de que la lavadora no esté correctamente nivelada. En caso de que las patas de la lavadora no se hayan ajustado correctamente, la lavadora podría desplazarse.

Apriete firmemente las cuatro contratuercas de las patas contra la carcasa. Compruebe también que las patas no se hayan desenroscado al nivelar el aparato.

# Instalación

## Empotramiento bajo encimera continua

 Peligro de descargas eléctricas producidas por cables accesibles. Cuando la tapa está desmontada, existe peligro de entrar en contacto con piezas conductoras de electricidad.

No desmonte la tapa de la lavadora.

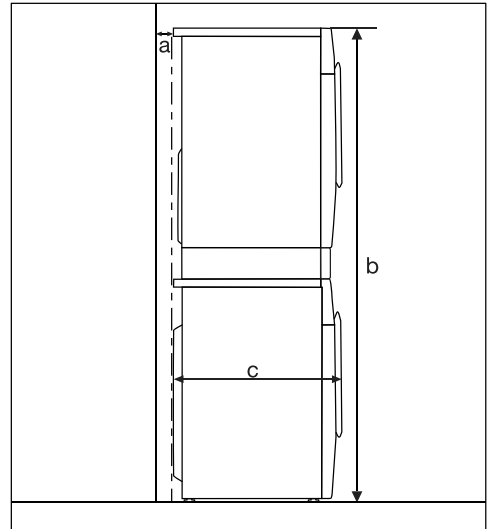
Esta lavadora puede instalarse (con tapa) completamente debajo de una encimera si el hueco de empotramiento es lo suficientemente grande para ello.

## Columna de lavado y secado


Esta lavadora puede emplazarse con una secadora automática Miele en forma de columna de lavado y de secado. Para ello se requiere un juego de ensamblaje\* (WTV).

Todas las piezas marcadas con \* están disponibles en el Servicio Post-Venta.

### A tener en cuenta:



**a** = mínimo 2 cm

**b** = WTV individual: 172 cm   
WTV con cajón: 181 cm

**c** = 65 cm

## Sistema de protección antifugas

El sistema de protección antifugas de Miele garantiza una amplia protección contra daños provocados por fugas de agua de la lavadora.

El sistema está formado principalmente por los siguientes componentes:

- la manguera de entrada de agua
- la electrónica y la protección contra escapes y desbordamiento
- la manguera de desagüe

## La manguera de entrada de agua

- Protección contra la rotura de la manguera

La manguera de entrada de agua resiste a una presión superior a 7.000 kPa.

## Electrónica y carcasa

- La bandeja de suelo: el agua que proviene de fugas en la lavadora se recoge en la bandeja de suelo. La válvula de entrada de agua se cierra mediante un interruptor de flotador. Se interrumpe la entrada de agua y se evacúa el agua que se encuentre en la cuba.
- Protección de la estanqueidad: se detectan las fugas de agua que no se vierten en la bandeja de suelo. Se interrumpe la entrada de agua y se evacúa el agua que se encuentre en la cuba.
- La protección contra desbordamiento: impide que la lavadora se desborde debido a una entrada de agua incontrolada. Si el agua aumenta superando un determinado nivel, la bomba de desagüe se conecta y el agua se evacua de forma controlada.


## La manguera de desagüe

La manguera de desagüe está protegida mediante un sistema de ventilación.

Con este sistema, se evita el desagüe total del agua de la lavadora.

# Instalación

## Entrada de agua

 Peligro para la salud y daños ocasionador por la entrada de agua sucia.

El agua que se introduce en la lavadora debe cumplir con los requisitos de calidad del país correspondiente.

Conecte la lavadora siempre a una toma de agua potable.

La presión de la toma de agua deberá ser de entre 100 kPa y 1.000 kPa. Si la presión es superior a 1.000 kPa, será necesario instalar una válvula para la reducción de la presión.

Para realizar la conexión es necesaria una válvula de cierre con un racor de conexión de  $\frac{3}{4}$ ". Si no se dispone de él, únicamente un instalador autorizado podrá llevar a cabo el montaje de la lavadora a una conducción de agua potable.

La lavadora no es apropiada para la conexión a agua caliente.


No conectar la lavadora a una toma de agua caliente.

## Conectar la manguera de entrada de agua

- Atornillar la manguera de entrada con la tuerca a la rosca de la entrada de agua.
- Abrir lentamente el grifo y comprobar que la conexión es estanca.
- Si es necesario, corregir el ajuste de la junta y la unión roscada.

## Mantenimiento

En caso de realizar un cambio, utilice únicamente la manguera original de Miele con una resistencia a presiones superiores a 7.000 kPa.

 Daños producidos por la suciedad del agua.

Para proteger la válvula de entrada de agua, la lavadora está equipada con un filtro en el extremo libre de la manguera de entrada de agua y otro en la boca de entrada.

No retire los filtros de suciedad.

## Accesorio para prolongación de la manguera

Puede adquirir mangueras de 2,5 o 4,0 m de longitud como accesorios a través de un distribuidor Miele o del Servicio Post-venta de Miele.



## Desagüe

El agua de lavado se evacua mediante una bomba de desagüe con una altura del desagüe de 1 m. Para no impedir el desagüe, la manguera debe tenderse sin ningún tipo de doblez.

En caso necesario, es posible prolongar la manguera hasta 5 m. Es posible adquirir los accesorios a través de un distribuidor Miele o del Servicio Post-venta Miele.

Para alturas del desagüe superiores a 1 m (hasta una altura máxima de 1,8 m) es posible adquirir una bomba de desagüe de repuesto a través de un distribuidor Miele o del Servicio Post-venta Miele.

En caso de una altura de desagüe de 1,8 m, es posible prolongar la manguera hasta 2,5 m. Es posible adquirir los accesorios a través de un distribuidor Miele o del Servicio Post-venta Miele.

## Posibilidades de evacuación de agua:

### 1. Colocación en un lavabo o pila:

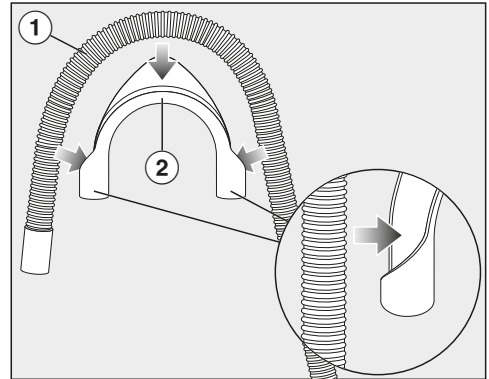
Advertencia:

- Asegure la manguera para que no resbale.
- Si el agua de lavado se evacua en una pila, asegúrese de que el agua fluye con normalidad. De lo contrario, existe el peligro de que el agua se desborde o que una parte del agua evacuada vuelva a la lavadora.

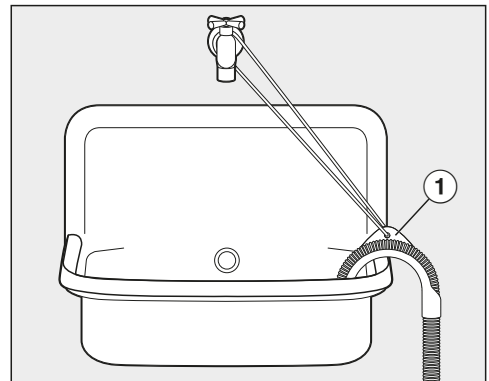
2. Conexión a una manguera de desagüe de plástico con manguito de goma (no es imprescindible sifón).
3. Desagüe en un sumidero en el suelo.
4. Conexión a una pila con boquilla de plástico.

## Colocar el codo

Para evitar que la manguera de desagüe se deslice, utilice el codo adjunto.



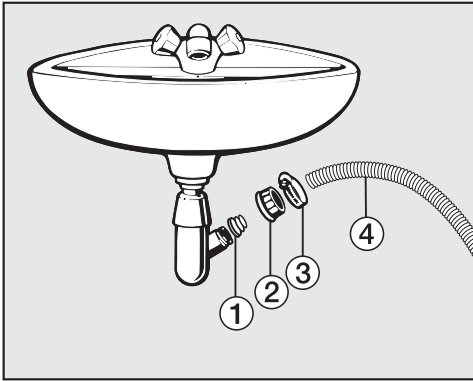
- Fije el codo (2) a la manguera de desagüe (1).



- Cuelgue la manguera de desagüe en una pila.
- Asegure el codo para que no se deslice utilizando una cinta y el ojal (1).

# Instalación

## Conexión directa a un sifón de una pila




- ① Adaptador
  - ② Tuerca de racor de la pila
  - ③ Abrazadera para mangueras
  - ④ Extremo de la manguera
- Instale el adaptador ① con la tuerca de racor de la pila ② en el sifón de la pila.
  - Acople el extremo de la manguera ④ al adaptador ①.
  - Apriete con un destornillador la abrazadera para mangueras ③ directamente detrás de la tuerca de racor de la pila.

## Conexión eléctrica

La lavadora se distribuye de serie «preparada» para conectarla a una base de enchufe con toma a tierra.


Emplazar la lavadora de forma que la clavija quede fácilmente accesible. Si eso no fuera posible, asegurarse de que en la instalación haya un dispositivo de desconexión para todos los polos.

 **Riesgo de sufrir quemaduras por sobrecalentamiento.**

O bien enchufar la lavadora a dispositivos de varios enchufes o bien utilizar un cable de prolongación pueden tener como consecuencia un sobrecalentamiento del cable.

Por motivos de seguridad, no utilice dispositivos de varios enchufes ni cables de prolongación.

La instalación eléctrica se deberá realizar de acuerdo con la norma VDE 0100.

Por motivos de seguridad recomendamos el uso de un dispositivo de corriente residual (RCD) tipo  en la instalación de la casa asignada para la conexión eléctrica de la lavadora.

Un cable de conexión dañado solo se podrá sustituir por otro cable de conexión especial del mismo tipo (disponible en el Servicio técnico de Miele). Por motivos de seguridad, la sustitución solo la puede llevar a cabo el personal autorizado o por el Servicio técnico de Miele.

En este manual de instrucciones y en la placa de características se facilita toda la información sobre la potencia nominal y los fusibles correspondientes. Comparar esta información con la de la conexión de la instalación.

En caso de duda, consultar a un electricista.

Es posible el funcionamiento temporal o permanente en un sistema de suministro de energía autosuficiente o no sincronizado con la red (como redes autónomas, sistemas de copia de seguridad). Un requisito previo para el funcionamiento es que el sistema de suministro de energía cumpla con las especificaciones de la norma EN 50160 u otra similar. Las medidas de protección previstas en la instalación doméstica y en este producto de Miele deberán quedar también garantizadas en su función y funcionamiento tanto en funcionamiento aislado como en no sincronizado con la red, o bien ser sustituidas por medidas equivalentes en la instalación. Como se describe, por ejemplo, en la publicación actual de VDE-AR-E 2510-2.

## Datos técnicos

---

|  |                                 |
|--|---------------------------------|
| Altura                                     | 850 mm                          |
| Ancho                                      | 596 mm                          |
| Profundidad                                | 643 mm                          |
| Profundidad con la puerta abierta          | 1.077 mm                        |
| Altura para el montaje bajo encimera       | 850 mm                          |
| Ancho para el montaje bajo encimera        | 600 mm                          |
| Peso                                       | aprox. 95 kg                    |
| Capacidad                                  | 10,0 kg de ropa seca            |
| Tensión nominal                            | ver la placa de características |
| Valor de conexión                          | ver la placa de características |
| Fusible                                    | ver la placa de características |
| Datos de consumo                           | ver capítulo «Datos de consumo» |
| Presión mínima de flujo de agua            | 100 kPa (1 bar)                 |
| Presión máxima de flujo de agua            | 1.000 kPa (10 bar)              |
| Longitud de la manguera de entrada         | 1,60 m                          |
| Longitud de la manguera de desagüe         | 1,50 m                          |
| Longitud del cable de conexión a la red    | 2,00 m                          |
| Altura máxima del desagüe                  | 1,00 m                          |
| Longitud máxima del desagüe                | 5,00 m                          |
| Diodos emisores de luz LED                 | Clase 1                         |
| Distintivos de calidad                     | ver la placa de características |
| Consumo de potencia en estado desconectado | 0,40 W                          |
| Modo de espera en red                      | 0,80 W                          |
| Banda de frecuencia                        | 2,4000 GHz – 2,4835 GHz         |
| Potencia de transmisión máxima             | < 100 mW                        |


### **Declaración de conformidad**

Por la presente, Miele declara que esta lavadora cumple con los requisitos de la directiva europea 2014/53/EU.

En el siguiente link encontrará el texto completo de la declaración de conformidad europea:

- productos, descarga, en [www.miele.es](http://www.miele.es)
- Atención al cliente, solicitud de información, instrucciones de manejo, <https://miele.es/manuales-125> introduciendo el nombre del producto o el número de fabricación

# Datos de consumo

| Programas  | Carga<br>kg     | Energía<br>kWh | Agua<br>litros | Duración<br>h:min | Temperatura <sup>1</sup><br>°C | Humedad<br>residual<br>% | Número de<br>revoluciones<br>r.p.m. |
|--|-----------------|----------------|----------------|-------------------|--------------------------------|--------------------------|-------------------------------------|
| ECO 40-60*   | 10,0            | 0,996          | 73,8           | 3:59              | 42                             | 52,0                     | 1400                                |
|  | 5,0             | 0,436          | 56,6           | 2:59              | 33                             | 50,4                     | 1400                                |
|  | 2,5             | 0,234          | 37,2           | 2:59              | 26                             | 57,2                     | 1400                                |
| Algodón  | 10,0            | 1,450          | 67,0           | 2:29              | 55                             | 53,0                     | 1400                                |
|  | 20 <sup>3</sup> | 0,470          | 77,0           | 2:39              | 25                             | 53,0                     | 1400                                |
| Sintéticos / Mezcla  | 4,0             | 0,350          | 54,0           | 1:59              | 35                             | 30                       | 1200                                |
| Exprés 20 <sup>2</sup>   | 3,5             | 0,330          | 30,0           | 0:20              | 26                             | 60                       | 1200                                |
| Lana  | 2,0             | 0,230          | 35,0           | 0:39              | —                              | —                        | 1200                                |
| QuickPowerWash   | 4,0             | 0,580          | 40,0           | 0:49              | —                              | —                        | 1400                                |

\* Programa de prueba para el cumplimiento del reglamento UE 2019/2023 sobre diseño ecológico y etiquetado de energía conforme al reglamento n.º 2019/2014

<sup>1</sup> Temperatura máxima alcanzada en la ropa en el lavado principal.

<sup>2</sup> Extra Corto activado

<sup>3</sup> 20 °C programa para ropa de algodón poco sucia

## Advertencia para clientes

Los datos de consumo pueden diferir de los valores indicados, en función de la presión del agua, grado de dureza del agua, temperatura de entrada del agua, temperatura ambiente, clase y cantidad de ropa, oscilaciones en la tensión de la red y las opciones seleccionadas.

Con las funciones programables puede adaptar la electrónica de la lavadora a las necesidades del momento. Puede modificar las funciones programables en todo momento.

La programación se realiza en 8 pasos (1, 2, 3 ... 8) con ayuda de las teclas.

## Acceso al nivel de programación

### Condiciones:

- La lavadora está conectada (el selector de programas está en un programa de lavado).
- La puerta de la lavadora está abierta.

1 Pulse la tecla sensora *Start/Añadir prendas* y manténgala pulsada durante el paso 2-3.

2 Cierre la puerta de la lavadora.

Esperе hasta que la tecla *Start/Añadir prendas* se ilumine de forma permanente ...

3 ... y suelte la tecla *Start/Añadir prendas*.

En la indicación de hora se ilumina después de aprox. 4 segundos *P11*

## Seleccionar o eliminar la selección de una función programable

El número de la función programable se visualiza en la indicación de tiempo con *P* en combinación con una cifra: p. ej. *P13*.

4 Pulsando las teclas > o < se selecciona paso a paso la siguiente o la anterior función programable:

| Funciones programables |                                       |
|------------------------|---------------------------------------|
| <i>P11</i>             | Duración del avisador                 |
| <i>P12</i>             | Avisador acústico                     |
| <i>P13</i>             | Sonido del teclado                    |
| <i>P14</i>             | Código PIN                            |
| <i>P22</i>             | Desconexión del panel de mandos       |
| <i>P24</i>             | Memoria                               |
| <i>P26</i>             | Tiempo adicional de prelavado Algodón |
| <i>P28</i>             | Ritmo delicado                        |
| <i>P29</i>             | Reducción de la temperatura           |
| <i>P30</i>             | Agua plus                             |
| <i>P31</i>             | Nivel Agua plus                       |
| <i>P32</i>             | Nivel máximo de lavado                |
| <i>P33</i>             | Enfriamiento del agua de lavado       |
| <i>P34</i>             | Protección antiarrugas                |
| <i>P49</i>             | Presión de agua baja                  |
| <i>P62</i>             | Luminosidad del display atenuada      |
| <i>P90</i>             | Horas de servicio                     |
| <i>P00</i>             | Ajuste de fábrica                     |
| <i>P97</i>             | Manejo a distancia                    |
| <i>P98</i>             | SmartGrid                             |
| <i>P99</i>             | RemoteUpdate                          |

5 Confirme la función programable seleccionada pulsando la tecla *Start/Añadir prendas*.

# Funciones programables

## Editar y guardar la función programable

Puede conectar/desconectar una función programable o seleccionar diferentes opciones.


- 6 Pulsando las teclas > o < se conecta/desconecta la función programable o se selecciona una opción:

| Función programable | Posible selección |     |     |     |     |           |
|---------------------|-------------------|-----|-----|-----|-----|-----------|
|                     | -00               | -01 | -02 | -03 | -04 | -05 - -07 |
| P11                 |                   | •   | •   |     |     |           |
| P12                 | •                 | •   | •   |     |     |           |
| P13                 | •                 | •   | •   |     |     |           |
| P14                 | •                 | •   |     |     |     |           |
| P22                 | •                 | •   |     |     |     |           |
| P24                 | •                 | •   |     |     |     |           |
| P26                 | •                 | •   | •   | •   |     |           |
| P28                 | •                 | •   |     |     |     |           |
| P29                 | •                 | •   |     |     |     |           |
| P30                 |                   | •   | •   | •   |     |           |
| P31                 |                   | •   | •   | •   | •   |           |
| P32                 | •                 | •   |     |     |     |           |
| P33                 | •                 | •   |     |     |     |           |
| P34                 | •                 | •   |     |     |     |           |
| P49                 | •                 | •   |     |     |     |           |
| P62                 |                   | •   | •   | •   | •   | •         |
| P00                 | •                 | •   |     |     |     |           |
| P97                 | •                 | •   |     |     |     |           |
| P98                 | •                 | •   |     |     |     |           |
| P99                 | •                 | •   |     |     |     |           |

- 7 Confirme la selección con la tecla *Start/Añadir prendas*.

Se ilumina de nuevo el número de la función programable: p. ej. *P13*.

## Salir del nivel de programación

- 8 Gire el selector de programas a .

La programación ha quedado memorizada de manera permanente. Podrá cambiarla cada vez que lo desee.

## P11 Duración del avisador

El avisador informa acústicamente de que el programa ha finalizado. Es posible decidir durante cuánto tiempo se emitirá el avisador.

### Selección

- 01 = El avisador acústico suena 3 veces al finalizar el programa.
- 02 = El avisador suena hasta que la lavadora se apaga automáticamente (máx. 1 hora).

## P12 Avisador acústico

El avisador informa acústicamente de que el programa ha finalizado.

### Selección

- 00 = El avisador acústico está desconectado.
- 01 = El avisador se emite a un volumen normal.
- 02 = El avisador se emite a un volumen alto.



### P13 Sonido del teclado

Una señal acústica confirma que ha tocado una tecla sensora.

#### Selección

- 00 = El sonido del teclado está desactivado
- 01 = El sonido del teclado está conectado al nivel normal
- 02 = El sonido del teclado está conectado al nivel alto

### P14 Código Pin

El código pin protege la lavadora de un manejo indebido.

Si el código Pin está activado, deberá introducirse después de la conexión para poder manejar la lavadora.

#### Selección

- 00 = Código Pin desconectado
- 01 = El código Pin está conectado

### Manejar la lavadora con código Pin

El código pin es **125** y no puede modificarse.

- Conecte la lavadora.

En la indicación de la hora aparece      y se iluminan las teclas sensoras > y <.

- Pulse la tecla sensora >.

En la indicación de la hora aparece:

!   .

- Confirme la cifra con la tecla sensora *Start/Añadir prendas*.

La primera cifra se memorizó y ahora es posible introducir la segunda cifra con ayuda de las teclas sensoras > y <.

- Introduzca también la segunda y la tercera cifra y confírmelas con la tecla sensora *Start/Añadir prendas*.

Se ha desbloqueado y es posible seleccionar e iniciar un programa.

### P22 Desconexión del panel de mandos

Para ahorrar energía, la indicación de la hora y las teclas sensoras se vuelven oscuras una vez transcurridos 10 minutos y solo continúa iluminada parpadeando la tecla sensora *Start/Añadir prendas*.

#### Selección

- 00 = desconectado  
en caso de que la lavadora esté conectada, la indicación de tiempo y las teclas no se oscurecen
- 01 = conectado  
después de 10 minutos, se oscurecen la indicación de tiempo y las teclas, tiene lugar el inicio del programa.

Pero: después de transcurrir el tiempo de una preselección de inicio, al finalizar el programa o la fase de protección antiarrugas, se conectan la indicación de tiempo y las teclas durante otros 10 minutos.

# Funciones programables

## P24 Memoria

La lavadora memoriza los últimos ajustes de un programa (temperatura, número de revoluciones del centrifugado y otros extras) tras comenzar el programa.

Al volver a seleccionar un programa, la lavadora muestra los ajustes guardados.

### Selección

-00 = Memoria desconectada

-01 = Memoria conectada

## P25 Tiempo adicional de prelavado Algodón

Si fuera necesario más tiempo de prelavado, puede prolongarlo.

### Selección

-00 = Sin prolongación del tiempo en el prelavado

-01 = + 6 minutos prolongación del tiempo en el prelavado

-02 = + 9 minutos prolongación del tiempo en el prelavado

-03 = + 12 minutos prolongación del tiempo en el prelavado

## P28 Ritmo delicado

Si está activada la opción de ritmo delicado, el movimiento del tambor se reduce. De esta forma, los tejidos que presentan un grado de suciedad bajo pueden lavarse de forma delicada.

El ritmo delicado puede activarse para los programas *Algodón* y *Sintéticos / Mezcla*.

### Selección

-00 = El ritmo delicado está desconectado

-01 = El ritmo delicado está conectado

## P29 Reducción de la temperatura

En los lugares situados a gran altitud, el punto de ebullición del agua es más bajo. En aquellos lugares cuya altitud supere los 2000 m, Miele le recomienda conectar la reducción de temperatura para evitar así «que el agua se cueza». La temperatura máxima se reduce a 80 °C incluso cuando es posible seleccionar una temperatura más alta.

### Selección

-00 = La reducción de la temperatura está desconectada

-01 = La reducción de la temperatura está conectada

## P30 Agua plus

Es posible confirmar la cantidad de agua ajustada en el extra seleccionado *Agua +*.

### Selección

- 01 = Se incrementa el nivel de agua (más agua) en el lavado y aclarado
- 02 = Se lleva a cabo un aclarado adicional
- 03 = Se aumenta el nivel de agua durante el lavado y aclarado y se añade un aclarado adicional

## P31 Nivel Agua plus

Puede aumentar el agua de lavado en tres niveles activando el extra *Agua +*.

### Selección

- 01 = Ningún aumento del nivel de agua
- 02 = Aumento del nivel de agua en el lavado y aclarado en 1 nivel
- 03 = Aumento del nivel de agua en el lavado y aclarado en 2 niveles
- 04 = Aumento del nivel de agua en el lavado y aclarado en 3 niveles

## P32 Nivel máximo de aclarado

Siempre se puede ajustar el valor máximo del nivel de agua durante el lavado.

Esta función es especialmente importante para las personas alérgicas, ya que optimiza el resultado de lavado. El consumo de agua aumenta.

### Selección

- 00 = Está desconectado el máximo nivel de aclarado
- 01 = Está conectado el máximo nivel de aclarado

## P33 Enfriamiento del agua de lavado

Al finalizar el lavado principal entra agua adicional en el tambor para enfriar el agua de lavado.

El enfriamiento del agua de lavado se produce al seleccionar el programa Algodón con un ajuste de temperatura de 70 °C o superior.

El enfriamiento del agua de la colada deberá activarse:


- al colocar la manguera de desagüe en un lavabo o en una pila con el fin de prevenir posibles quemaduras.
- en edificios en los que las tuberías de desagüe no cumplan con la norma DIN 1986.

### Selección

- 00 = El ajuste para el enfriamiento del agua de lavado está desconectado
- 01 = Está conectado el enfriamiento del agua de lavado

## Funciones programables

### P49 Presión de agua baja

En caso de una presión de agua inferior a 100 kPa (1 bar), se interrumpe el programa y aparece el mensaje de anomalía .

En caso de no poder aumentar la presión del agua del lugar de la instalación, active esta función para evitar así que se interrumpa el programa.

#### Selección

- 00 = Está desconectado presión del agua baja
- 01 = Presión de agua baja está conectado

### P34 Protección antiarrugas

La protección antiarrugas reduce la formación de arrugas después de finalizar el programa.

El tambor se mueve hasta 30 minutos después de que haya finalizado el programa. La puerta de la lavadora puede abrirse en todo momento.

#### Selección

- 00 = La protección antiarrugas está desconectada
- 01 = La protección antiarrugas está conectada

### P62 Luminosidad del display atenuada

Se puede elegir entre siete niveles diferentes de luminosidad de las teclas sensoras atenuadas en el panel de mandos.

La intensidad luminosa se ajusta inmediatamente al seleccionar los distintos niveles.

#### Selección

- 01 = nivel más oscuro
- ↓
- 07 = nivel más claro

### P90 Horas de funcionamiento

Es posible visualizar las horas de funcionamiento de la lavadora.

El tiempo total de lavado se muestra en dígitos simples uno tras otro en la indicación de tiempo. Por ejemplo, la lavadora ha lavado durante 1234 horas. La indicación de tiempo muestra primero una *H*, y a continuación un *1*, un *2*, un *3* y un *4*. Después, se muestra de nuevo el *H*.

### P00 Ajuste de fábrica

Todas las funciones programables se resetean a los ajustes de fábrica excepto P90 horas de funcionamiento.

#### Selección

- 00 = atrás (sin reinicio)
- 01 = Restablecer todas las funciones programables a los ajustes de fábrica.

## Conexión

Las funciones programables *P97*, *P98* y *P99* se muestran solo si se cumplen los requisitos para el uso de Miele@mobile (ver capítulo "Primera puesta en funcionamiento" y apartado "Miele@home").

## *P97* Manejo a distancia

A través de la App Miele puede consultar el estado de su lavadora desde cualquier lugar, iniciarla a distancia y manejarla a través del programa MobileStart.

Es posible desconectar la función programable *P97* si no desea manejar la lavadora desde un dispositivo móvil.

También se puede interrumpir el programa a través de la App, si la función programable *P97* no está conectada.


A través de la tecla «Preselección de inicio» defina el intervalo de tiempo hasta el que quiere que comience la lavadora e inicie la preselección de inicio (ver capítulo «Preselección de inicio/SmartStart»). Dentro de ese intervalo de tiempo podrá poner en marcha la lavadora enviándole una señal. En caso de que no se haya enviado ninguna señal antes de la última hora de inicio posible, la lavadora comenzará a funcionar automáticamente.


### Selección

- 00 = El manejo a distancia está desconectado
- 01 = El manejo a distancia está conectado

## *P98* SmartGrid

Es posible dejar que la lavadora se ponga en funcionamiento desde el exterior automáticamente.

Si se ha activado SmartGrid, la tecla sensora  deja de tener la función "Preselección de inicio" y pasa a tener la función "SmartStart".

Ajuste una hora SmartStart con la tecla sensora . Con la señal del exterior, la lavadora se pondrá en marcha dentro del intervalo de tiempo que usted ha indicado. En caso de que la lavadora no reciba ninguna señal del exterior antes de la última hora de inicio posible, comenzará a funcionar automáticamente (ver capítulo "Preselección de inicio").

### Selección

- 00 = La función SmartGrid está desconectada
- 01 = SmartGrid está conectado.

## *P99* RemoteUpdate

Es posible actualizar el software de la lavadora a través de RemoteUpdate. En caso de haber una actualización disponible para su lavadora, esta se descargará automáticamente. La instalación no se realiza automáticamente sino que debe iniciarse manualmente.



En caso de no instalar una actualización, es posible continuar utilizando la lavadora como siempre. No obstante, Miele recomienda instalar las actualizaciones.

# Funciones programables

## Conectar/Desconectar

RemoteUpdate está conectado de fábrica. En caso de haber una actualización disponible, esta se descargará automáticamente y deberá instalarse después de forma manual. Desconecte RemoteUpdate en caso de no querer que las actualizaciones se descarguen automáticamente.

### Selección

-  = RemoteUpdate está desconectado
-  = RemoteUpdate está conectado

## Transcurso de la RemoteUpdate

La información sobre el contenido y el volumen de una actualización se facilitará a través de la App Miele.

Existe una actualización disponible, en la indicación de tiempo se muestra el mensaje *UP*.

Es posible instalar la actualización inmediatamente o posponer la instalación. En caso de posponerla, volverá a aparecer la pregunta al volver a conectar la máquina.

En caso de no querer instalarla, desconecte RemoteUpdate.

La instalación de una actualización puede durar varios minutos.

Durante la RemoteUpdate hay que tener en cuenta lo siguiente:

- En caso de no recibir ninguna notificación, se debe a que no hay ninguna actualización disponible.
- No es posible cancelar una actualización ya instalada.
- En ningún caso se debe desconectar la lavadora durante una actualización. De lo contrario, esta se cancelará y no se instalará.
- Algunas actualizaciones de software solo pueden ser llevadas a cabo por el Servicio Post-venta de Miele.

## Iniciar actualización

Tras conectar la lavadora, en la indicación de tiempo aparece *UP*.

- Pulse la tecla sensora Start/Añadir prendas

*UP* comienza a parpadear en la indicación de tiempo. Ha comenzado la actualización.

El progreso de la actualización se visualiza con barras en el display de tiempo:  
*I* = 0%

*IIIIII* = 100%

## Posponer la actualización

Tras conectar la lavadora, en la indicación de tiempo aparece *UP*.

- Pulse la tecla sensora .



En el display de tiempo se muestra la duración del programa seleccionado.

La próxima vez que se conecte, volverá a aparecer la pregunta para iniciar la actualización.

### Desconectar la WiFi

- Gire el selector de programas al programa *MobileStart*.

En la indicación de tiempo aparece: *Con*

- Pulse la tecla sensora  y mantenga pulsada , hasta que haya finalizado la cuenta atrás en el display de tiempo.

En la indicación de tiempo aparece: ---

- Se desconecta el WiFi.
- La conexión al WiFi vuelve al ajuste de fábrica.

Reseteo la configuración de la red en caso de desechar, vender o poner en funcionamiento una lavadora usada. Solo así queda garantizado eliminar todos los archivos personales para que el dueño de la lavadora ya no los pueda utilizar.

Para volver a utilizar Miele@home, es necesario realizar una nueva conexión.

### Derechos de autor y licencias del módulo de comunicación

Para el manejo y control del módulo de comunicación, Miele hace uso de software propio o ajeno no sujeto a una licencia de código abierto. Dicho software o componentes de software están protegidos por derechos de autor. Deben respetarse los derechos de autor tanto de Miele como de terceros.

Además, este módulo de comunicación incluye componentes de software cuya distribución está sujeta a licencias de código abierto. Puede consultar los componentes de código abierto incluidos, junto con los avisos de derechos de autor correspondientes, copias de las respectivas condiciones de licencia válidas y, en caso necesario, información adicional, localmente a través de dirección IP por medio de un navegador web (<https://<dirección IP>/Licenses>). Las regulaciones de responsabilidad y garantía de las condiciones de licencia de código abierto allí recogidas son aplicables únicamente en relación con los respectivos propietarios de los derechos.

# Detergentes y productos para el mantenimiento

---

Para esta lavadora, es posible adquirir detergentes, productos para el cuidado de las prendas, aditivos y productos para el cuidado de la propia máquina. Todos estos productos están adaptados específicamente a las electrodomésticos de Miele.

Es posible adquirir estos y otros productos interesantes en

[www.shop.miele.com](http://www.shop.miele.com), a través del Servicio Post-venta Miele o en su distribuidor Miele.

## Detergente

### UltraWhite (detergente en polvo)

- Resultados perfectos a 20/30/40/60/95 °C
- Blancos relucientes gracias a su potente fórmula con oxígeno activo
- Excelente eliminación de manchas, incluso a bajas temperaturas

### UltraColor (detergente líquido)

- Excelentes resultados de lavado a 20/30/40/60 °C
- Con fórmula protectora de los colores brillantes
- Excelente eliminación de manchas, incluso a bajas temperaturas

### Detergente para prendas delicadas WoolCare (detergente líquido)

- Para prendas delicadas de lana, seda, etc.
- Fórmula especial con proteínas de trigo para proteger los tejidos
- Excelentes resultados de lavado a 20/30/40/60 °C

## Detergentes especiales

Encontrará estos detergentes especiales en cómodas cápsulas monodosis.

### Caps Sport

- Para prendas sintéticas
- Fórmula especial que neutraliza los malos olores
- Evita la electricidad estática de la ropa
- Conserva la forma y la transpirabilidad de los tejidos sintéticos

### Caps DownCare

- para prendas de plumas
- Protege la elasticidad y la transpirabilidad de las plumas
- Limpieza efectiva y mantenimiento cuidadoso con lanolina
- Las plumas no se apelmazan y se mantienen esponjosas

### Caps WoolCare

- Detergente para prendas delicadas y lana
- Fórmula especial a base de proteínas de trigo
- Los componentes para la protección de las fibras reducen el apelmazamiento
- Fórmula especial que protege el color, lavado suave



## Producto para el cuidado de los tejidos

Es posible adquirir los productos para el cuidado de las prendas en cómodas cápsulas monodosis.

### Cap Suavizante

- Suavizante para prendas con un aroma fresco
- Pureza, aroma fresco y limpieza profunda
- Prendas extrasuaves
- Evita la electricidad estática de la ropa

### Aditivo

Es posible adquirir los aditivos en cómodas cápsulas monodosis.

### Cap Booster

- Potente eliminador de las manchas
- Enzimas contra las manchas resistentes
- Para prendas blancas y de color
- Magníficos resultados de lavado, incluso a bajas temperaturas

## Mantenimiento del aparato

### Descalcificador

- Elimina los depósitos de cal incrustados
- Suave y respetuoso gracias al ácido cítrico natural
- Protege las resistencias calefactoras, el tambor y el resto de componentes

### IntenseClean

- Limpieza higiénica de las lavadoras
- Elimina la grasa, las bacterias y los olores que se generan
- Limpieza profunda y eficiente

### Pastillas para la descalcificación

- Menor dosificación de detergente para alta dureza del agua
- Menos restos de detergente en las prendas
- Agua con menos químicos, gracias a la nueva dosificación



**Miele S.A.U.**

Avda. Bruselas, 31  
28108 Alcobendas (Madrid)  
Internet: [www.miele.es](http://www.miele.es)  
Servicio Postventa: [miele.es/service](http://miele.es/service)

**Atención al consumidor**

Teléfono: 916 232 000  
E-mail: [contact@miele-support.es](mailto:contact@miele-support.es)

**Atención al Distribuidor**

Teléfono: 916 232 033

Servicios concertados en todas las capitales y poblaciones importantes.

**Chile**

Miele Electrodomésticos Ltda.  
Av. Nueva Costanera 4055  
Vitacura  
Santiago de Chile  
Tel.: (+56) 295 700 000  
Fax: (+56) 295 700 079  
Internet: [www.miele.cl](http://www.miele.cl)  
E-Mail: [info@miele.cl](mailto:info@miele.cl)

**Alemania****Dirección del fabricante**

Miele & Cie. KG  
Carl-Miele-Straße 29  
33332 Gütersloh

WWK 360

es-ES

M.-Nr. 12 633 390 / 00