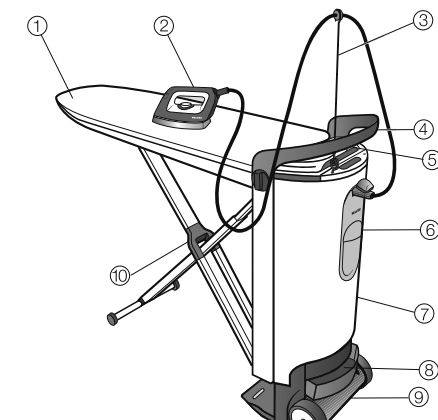


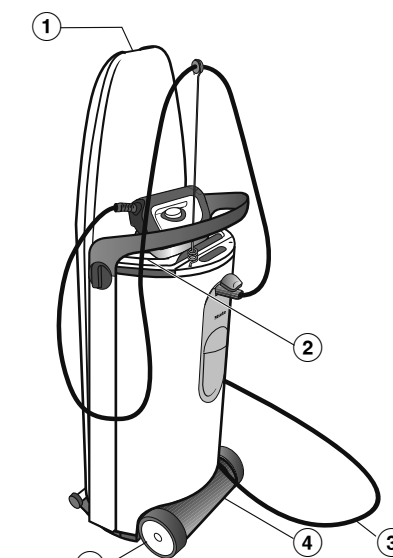
**Aufgeklappt**



- 1 **Bügeltisch**
- 2 **Bügeleisen mit Dampfschlauch Griff**
- 3 **Abstellfläche für das Bügeleisen und Aufbewahrungsfach**  
Unter der Abstellfläche befindet sich ein Aufbewahrungsfach für das Bügeleisen und den Dampfschlauchhalter
- 4 **Wassertank**
- 5 **Tower**
- 6 **Restwasserschublade**
- 7 **Aufbewahrungsfach (unten)**  
Für das Netzanschlusskabel, den Steamer\* und die Antihaft-Sohle.
- 8 **X-Gestell des Bügeltisches**

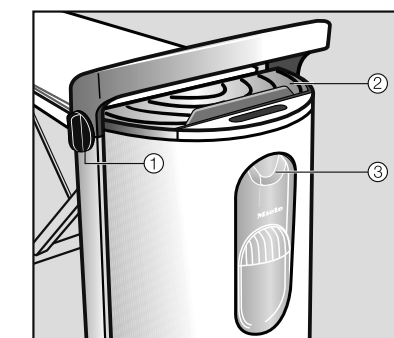
\* gehört beim Dampfbügelssystem B 4847 zur Ausstattung und ist für die Dampfbügel-systeme B 4312 und B 4826 als nachkaufbares Zubehör erhältlich.

**Zugeklappt**



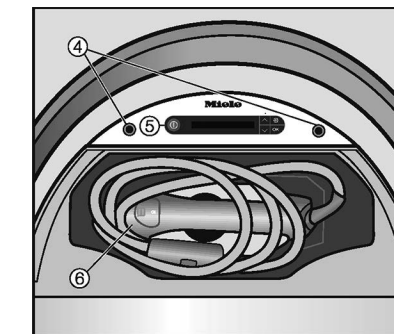
- 1 **Entriegelungsgriff**  
Für den Aufbau des Dampfbügel-systems.
- 2 **Bügeleisen mit Dampfschlauch Netzanschlusskabel**
- 3 **Aufbewahrungsfach (unten)**  
Für das Netzanschlusskabel, den Steamer\* und die Antihaft-Sohle.
- 4 **Laufrollen**

**Tower**



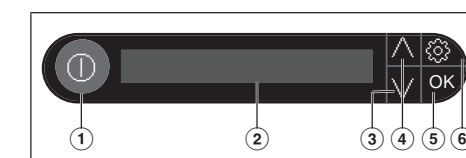
- 1 **Drehgriff zur Höheneinstellung und zum Abbau**
- 2 **Abstellfläche für das Bügeleisen und Aufbewahrungsfach**  
Unter der Abstellfläche befindet sich ein Aufbewahrungsfach für das Bügeleisen und den Dampfschlauchhalter
- 3 **Wassertank**

**Aufbewahrungsfach unterhalb der Abstellfläche für das Bügeleisen**



- 4 **Aufnahmen für den Dampfschlauchhalter**
- 5 **Bedienfeld**
- 6 **Bügeleisen mit Dampfschlauch**

**Bedienfeld**



- 1 **Ein-/Aus-Taste** ①
- 2 **Display**  
Zeigt Meldungen und Handlungsanforderungen für den Benutzer an.
- 3 **Pfeiltaste** ∇  
Leuchtet, wenn weitere Auswahlmöglichkeiten angeboten werden oder der Displaytext über eine Zeile hinausgeht. Bewegt die Auswahlliste nach unten oder verringert Werte.
- 4 **Pfeiltaste** ∆  
Leuchtet, wenn weitere Auswahlmöglichkeiten angeboten werden oder der Displaytext über eine Zeile hinausgeht. Bewegt die Auswahlliste nach oben oder erhöht Werte.
- 5 **Taste OK**  
Bestätigt die Auswahl bzw. den Hinweis im Display.
- 6 **Taste** ☉  
Öffnet das Einstellungs-menü. Im Einstellungs-menü können Sie jederzeit die Sprache und die Wasserhärtestufe einstellen oder den Entkalkungsprozess starten.

**1. Dampfbügelssystem aufbauen**

- Ziehen Sie den Entriegelungsgriff mit einer Hand nach oben.

Dadurch wird die Verriegelung des Bügeltisches gelöst und das X-Gestell klappt aus.

- Halten Sie den Entriegelungsgriff gezogen und führen Sie den Bügeltisch dabei bis zum Anschlag in eine 45°-Position.

Der Bügeltisch wird in dieser Position selbstständig gehalten.

- Ziehen Sie den Bügeltisch mit beiden Händen nach oben in eine waagerechte Position, bis der Bügeltisch hörbar auf beiden Seiten am Tower einrastet.

- Vergewissern Sie sich, dass der Bügeltisch auf beiden Seiten am Tower eingerastet ist.

Das Einrasten auf beiden Seiten ist Voraussetzung, damit die Höheneinstellung und das Gebläse im Bügeltisch funktioniert.

- Sobald Sie Ihre individuelle Arbeitshöhe erreicht haben, lassen Sie den Drehgriff los.

Der Drehgriff springt wieder zurück in die mittlere Position. Der Bügeltisch wird in der eingestellten Position gehalten.

- Nehmen Sie das Bügeleisen und den Dampfschlauchhalter heraus und schließen Sie das Aufbewahrungsfach.

Damit ist das Dampfbügelssystem aufgebaut.

**2. Höheneinstellung vornehmen**

Das Dampfbügelssystem kann individuell an Ihre Arbeitshöhe angepasst werden.

Seitlich am Handgriff des Towers befinden sich 2 Drehgriffe.

- Drehen Sie einen der beiden Drehgriffe bis zum Anschlag in Richtung ☉ und halten den Drehgriff in dieser Position fest.

Drücken Sie bei der Höheneinstellung niemals auf den Bügeltisch.

- Ziehen Sie gleichzeitig mit der anderen Hand dem Handgriff des Towers nach oben oder drücken Sie den Handgriff nach unten.

Sobald Sie Ihre individuelle Arbeitshöhe erreicht haben, lassen Sie den Drehgriff los.

Der Drehgriff springt wieder zurück in die mittlere Position. Der Bügeltisch wird in der eingestellten Position gehalten.

- Öffnen Sie das Aufbewahrungsfach unterhalb der Abstellfläche für das Bügeleisen.

Nehmen Sie das Bügeleisen und den Dampfschlauchhalter heraus und schließen Sie das Aufbewahrungsfach.

**3. Dampfbügelssystem anschließen**

- Öffnen Sie das Aufbewahrungsfach (unten), indem Sie den Deckel nach unten schwenken.

Entnehmen Sie die Netzanschlussleitung vollständig aus dem Aufbewahrungsfach.

- Stecken Sie den Netzstecker in eine geeignete Schutzkontakt-Steckdose.

Führen Sie die Netzanschlussleitung durch die vorgesehene Aussparung im Deckel.

- Schließen Sie das Aufbewahrungsfach (unten).

Öffnen Sie das Aufbewahrungsfach unterhalb der Abstellfläche für das Bügeleisen.

- Nehmen Sie das Bügeleisen und den Dampfschlauchhalter heraus und schließen Sie das Aufbewahrungsfach.

**Dampfbügelssystem einschalten**

- Drücken Sie die Taste ① auf dem Bedienfeld.

Die Taste ① leuchtet auf und im Display wird für einige Sekunden der Willkommensbildschirm angezeigt.

Anschließend erscheint die Meldung Aufheizphase im Display. Das Dampfbügelssystem beginnt sich aufzuheizen.

Sobald das Dampfbügeleisen betriebsbereit ist und Dampf zur Verfügung steht, wird die Meldung Bereit im Display angezeigt.

**Wassertank mit Leitungswasser befüllen**

Verwenden Sie ausschließlich frisches Leitungswasser.

Sie dürfen auch Wasser verwenden, das mit handelsüblichen Wasserfiltern aufbereitet wurde.

Beachten Sie die ausführlichen Angaben zur Wasserqualität in der separaten Gebrauchsanweisung.

**Wassertank befüllen**

Wenn der Wassertank leer ist oder nicht im Tower eingesetzt ist, so wird die Meldung Tank füllen im Display angezeigt.

- Fassen Sie den Wassertank am Griff an.
- Ziehen Sie den Griff nach unten.
- Nehmen Sie den Wassertank nach oben heraus.

Öffnen Sie den Drehverschluss auf der Rückseite des Wassertanks, indem Sie ihn links herum drehen.

- Nehmen Sie den Drehverschluss ab.
- Füllen Sie den Wassertank mit frischem Leitungswasser.

**Tipp:** Wenn Sie den Wassertank in eine liegende (waagerechte) Position neigen, können Sie den Wassertank auch unter sehr flachen Wasserhähnen befüllen.

- Schließen Sie den Drehverschluss, indem Sie ihn bis zum Anschlag rechtsherum drehen.
- Setzen Sie den Wassertank wieder in den Tower ein.

Der Wassertank kann jederzeit (auch während des Bügelprozesses) entnommen und nachgefüllt werden.

**Bügeltemperatur wählen**

- Stellen Sie den Temperaturwähler am Bügeleisen auf die gewünschte Temperaturstufe ein.

Der Bügeltisch kann jetzt in seiner Höhe verstellt werden.

Halten Sie den Drehgriff weiterhin in Richtung ☉ gedrückt und drücken Sie gleichzeitig den Bügeltisch am Handgriff des Towers so weit wie möglich nach unten.

Drücken Sie bei der Höheneinstellung niemals auf den Bügeltisch.

Pflegesymbol (auf dem Textil)	Bügeln mit Dampf für ein optimales Bügelergebnis (Faserart/Temperatureinstellung)	Bügeln ohne Dampf (Faserart/Temperatureinstellung)
niedrige Temperatur	Mit Antihaft-Sohle Pflegeleicht, Synthetik, Applikationen, Bedruckungen, Beflockungen usw.	Pflegeleicht, Synthetik
mittlere Temperatur	Wolle, Seide	
hohe Temperatur	Leinen, Baumwolle	
☒	Nicht bügeln	

Auf der Skala des Temperaturwählers sind die einzelnen Temperaturstufen durch Punktssysteme gekennzeichnet.

In den Temperaturstufen •• und ••• kann mit Dampf gebügelt werden.

**Dampfbügelssystem ausschalten**

- Drücken Sie am Bedienfeld die Taste ①.

Die Beleuchtung der Taste ① erlischt.

**Dampfbügelssystem abbauen**

- Ziehen Sie den Netzstecker aus der Steckdose.
- Verstauen Sie die Netzanschlussleitung im Aufbewahrungsfach (unten).

Zum Abbauen des Dampfbügel-systems muss der Bügeltisch zunächst auf die niedrigste Arbeitshöhe gebracht werden.

Seitlich am Handgriff des Towers befinden sich 2 Drehgriffe.

- Drehen Sie einen der beiden Drehgriffe bis zum Anschlag in Richtung ☒.

Der Bügeltisch wird jetzt selbstständig gehalten.

- Führen Sie den Bügeltisch nach unten oder lassen Sie den Bügeltisch von selbst nach unten gleiten.

In dieser Position wird der Bügeltisch selbstständig gehalten.

- Drücken Sie den Bügeltisch an der Tischspitze nach oben in eine senkrechte Position, bis er am Tower einrastet.

Drücken Sie das noch abstehende Ende vom X-Gestell an den Bügeltisch, bis das X-Gestell einrastet.

- Drücken Sie die Taste ☉ auf dem Bedienfeld.

Das Bügel-system ist jetzt abgebaut.

Das Bügel-system ist jetzt abgebaut.

Das Bügel-system ist jetzt abgebaut.

Das Bügel-system ist jetzt abgebaut.

Das Bügel-system ist jetzt abgebaut.

Das Bügel-system ist jetzt abgebaut.

**Automatisches Spülen**

- Stellen Sie das Dampfbügelssystem auf die höchste Arbeitshöhe.
- Füllen Sie den Wassertank auf, wenn auf dem Display die Meldung Tank füllen angezeigt wird.
- Wenn die Displaymeldung Schublade leeren angezeigt wird, entnehmen Sie die Restwasserschublade aus dem Tower und entleeren Sie die Restwasserschublade.
- Reinigen und trocknen Sie die Restwasserschublade.

Achten Sie darauf, dass die Metallplättchen (Kontakte) am Kopf der Restwasserschublade sauber und trocken sind. Über diese Metallplättchen wird die Meldung an das Dampfbügelssystem gegeben, wenn die Restwasserschublade voll ist oder im Tower steckt.

Bei verschmutzten oder feuchten Metallplättchen funktionieren diese Meldungen nicht mehr richtig.

- Schieben Sie die Restwasserschublade wieder vollständig in den Tower, bis zum Einrasten.

**Automatisches Entkalken**

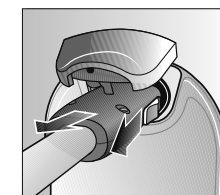
Kalkrückstände müssen regelmäßig entfernt werden, damit das Dampfbügelssystem einwandfrei arbeiten kann.

Sie werden über die Meldungen im Display durch den Entkalkungsprozess geführt. Der gesamte Entkalkungsprozess dauert ca. 90 Minuten.

Beginnen Sie den Entkalkungsprozess optimalerweise im abgekühlten Zustand und direkt nach dem Einschalten des Dampfbügel-systems. Dadurch vermeiden Sie Wartezeiten von bis zu 3 Stunden, die durch die Abkühlphase entstehen würden.

Das automatische Entkalken besteht aus **6 Arbeitsschritten**.

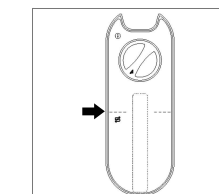
**1. Dampfbügelssystem vorbereiten**



- Ziehen Sie den Dampfschlauch des Bügeleisens oder des Steamers aus dem Dampfanschluss am Tower.

- Wählen Sie über das Display den Menüpunkt Entkalken.
- Bestätigen Sie die Auswahl mit der Taste OK.
- Wählen Sie über das Display den Menüpunkt Entkalken starten aus.
- Bestätigen Sie die Auswahl mit der Taste OK.

**2. Entkalker einfüllen**



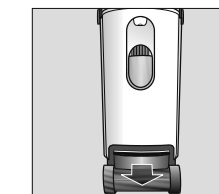
- Füllen Sie den Wassertank bis zur Markierungslinie mit frischem Leitungswasser.

- Geben Sie 1 Entkalkungstablette in den Wassertank.
- Um den nächsten Handlungsschritt im Display anzeigen zu lassen, drücken Sie die Taste OK.
- Setzen Sie den Wassertank wieder in den Tower ein.
- Folgen Sie den Anweisungen im Display.

**3. Schublade leeren**

Für die Entnahme der Restwasserschublade muss das Dampfbügelssystem auf der höchsten Arbeitsebene stehen.

- Entnehmen Sie die Restwasserschublade, wenn Sie dazu aufgefordert werden.



- Ziehen Sie die Restwasserschublade aus dem Tower.

- Entleeren Sie die Restwasserschublade.
- Reinigen und trocknen Sie die Restwasserschublade.

Achten Sie darauf, dass die Metallplättchen (Kontakte) am Kopf der Restwasserschublade sauber und trocken sind.

- Schieben Sie die Restwasserschublade wieder vollständig in den Tower, bis zum Einrasten.

**4. Wassertank reinigen und wieder befüllen**

- Nehmen Sie den Wassertank aus dem Tower heraus, wenn Sie dazu aufgefordert werden.

- Spülen Sie den Wassertank gründlich aus. Keine Reste von der Entkalkungstablette dürfen im Wassertank zurückbleiben.

- Füllen Sie den Wassertank mindestens bis zur Markierungslinie mit frischem Leitungswasser
- Setzen Sie den Wassertank wieder in den Tower ein.

**5. Entkalkungsvorgang**

Nach einer Einwirkzeit von ca. 1 Stunde wird die Entkalkerlösung aus dem Dampferzeuger in die Restwasserschublade abgelassen.

Anschließend wird der Dampferzeuger mit Wasser gespült. Dieser Spülvorgang dauert etwa 5 Minuten und wird vor Beginn für einige Sekunden durch die Displaymeldung Spülen (5 Min.) angekündigt.

Während des Spülvorgangs erscheint im Display die Meldung Spülen.

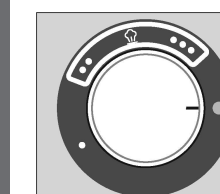
Sobald der Spülvorgang abgeschlossen ist, wird das Wasser komplett in die Restwasserschublade abgelassen und die Meldung Schublade leeren im Display angezeigt.

**6. Bügelsole spülen**

Das Bügeleisen darf von einer vorangegangenen Nutzung nicht mehr warm sein. Lassen Sie gegebenenfalls das Bügeleisen vor dem Spülen der Bügelsole mindestens 60 Minuten abkühlen.

Vergewissern Sie sich, dass die Antihaf-Sohle vom Bügeleisen gelöst wurde.

- Füllen Sie den Wassertank mit frischem Leitungswasser.



- Stellen Sie den Temperaturwähler am Bügeleisen auf die Temperaturstufe "kalt", so dass der Strich am Temperaturwähler zur Kontrollleuchte hinzeigt.

- Stecken Sie den Dampfschlauch des Bügeleisens in den Dampfanschluss am Tower.

- Schalten Sie das Dampfbügelssystem mit der Taste  $\odot$  ein.

Sobald das Dampfbügelssystem betriebsbereit ist und Dampf zur Verfügung steht, fahren Sie mit dem folgenden Handlungsschritt fort.

- Halten Sie das Bügeleisen über ein Waschbecken oder einen hitzebeständigen Behälter.

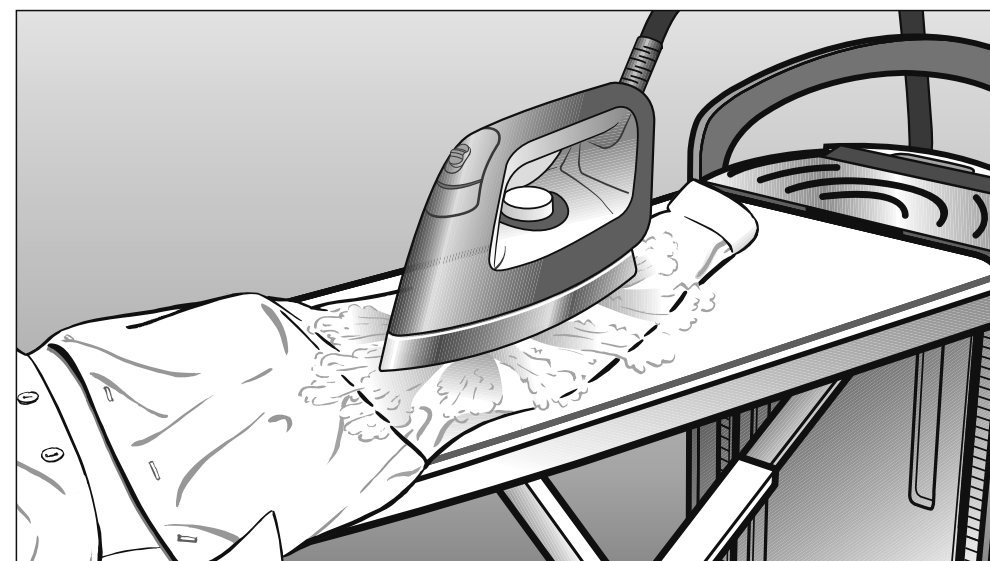
⚠ Verbrühungsgefahr durch heißes Wasser und heißen Wasserdampf  
Während des Spülvorgangs tritt heißes Wasser und heißer Wasserdampf aus dem Bügeleisen aus.  
Richten Sie das Bügeleisen niemals auf Personen, Tiere oder elektrische Geräte jeglicher Art.

Problem	Ursache und Behebung
<b>Dampfbügelssystem lässt sich nicht einschalten.</b>	Das Dampfbügelssystem hat keinen Strom. <ul style="list-style-type: none"> <li>■ Prüfen Sie, ob:                             <ul style="list-style-type: none"> <li>– der Netzstecker in die Steckdose eingesteckt ist.</li> <li>– die bauseitige Sicherung in Ordnung ist.</li> </ul> </li> </ul> Heißes Wasser und Dampf treten aus dem Bügeleisen aus und lösen dabei eventuell vorhandene Ablagerungen. Sobald nur noch Dampf austritt, können Sie die Taste $\nabla$ loslassen.
<b>Der Bügeltisch lässt sich nicht in seiner Höhe verstellen.</b>	Der Bügeltisch ist nicht auf beiden Seiten am Tower eingearastet. <ul style="list-style-type: none"> <li>■ Ziehen Sie den Bügeltisch mit beiden Händen nach oben in eine waagerechte Position, bis der Bügeltisch hörbar auf beiden Seiten am Tower einrastet.</li> </ul>
<b>Das Bügeleisen heizt nicht auf.</b>	Das Dampfbügelssystem ist ausgeschaltet. <ul style="list-style-type: none"> <li>■ Schalten Sie das Dampfbügelssystem mit der Taste <math>\odot</math> ein.</li> </ul> Der Dampfschlauch ist nicht richtig eingesteckt. <ul style="list-style-type: none"> <li>■ Stecken Sie den Dampfschlauch erneut in den Dampfanschluss am Tower.</li> </ul> Das Bügeleisen wurde für einige Zeit nicht benutzt. <ul style="list-style-type: none"> <li>■ Bewegen Sie das Bügeleisen oder drücken Sie die Dampftaste <math>\nabla</math>.</li> </ul> Die Dampftaste $\nabla$ ist verriegelt. <ul style="list-style-type: none"> <li>■ Entriegeln Sie die Dampftaste, indem Sie den Schieber auf dem Bügeleisen nach vorne drücken.</li> </ul> Die am Temperaturregler eingestellte Temperatur wurde bereits erreicht. <ul style="list-style-type: none"> <li>■ Stellen Sie den Temperaturregler bei Bedarf auf eine höhere Temperatur.</li> </ul> Das Dampfbügelssystem spült gerade. <ul style="list-style-type: none"> <li>■ Warten Sie, bis der Spülvorgang beendet ist.</li> </ul> Das Display zeigt eine Fehlfunktion an. <ul style="list-style-type: none"> <li>■ Beheben Sie die angezeigte Fehlfunktion, wie in der Gebrauchsanweisung beschrieben.</li> </ul> Das Dampfbügelssystem ist beschädigt. <ul style="list-style-type: none"> <li>■ Rufen Sie den Kundendienst an.</li> </ul>

Problem	Ursache und Behebung
<b>Beim Drücken der Dampftaste <math>\nabla</math> am Bügeleisen treten aus den Dampfösen Wassertropfen oder Rückstände aus.</b>	Die gewählte Temperaturstufe ist zu niedrig. <ul style="list-style-type: none"> <li>■ Drehen Sie den Temperaturwähler am Bügeleisen mindestens auf die Temperaturstufe <math>\bullet\bullet</math>.</li> </ul> Das Bügeleisen hat die gewählte Temperatur noch nicht erreicht. <ul style="list-style-type: none"> <li>■ Warten Sie ab, bis sich das Bügeleisen auf die eingestellte Bügeltemperatur aufgeheizt hat.</li> </ul> Aufgrund einer längeren Bügelpause hat sich Kondenswasser im Dampfschlauch gebildet. <ul style="list-style-type: none"> <li>■ Geben Sie den ersten Dampfstoß nach der Bügelpause nicht auf das Textil ab.</li> </ul> In der Bügelsole haben sich Ablagerungen gebildet. <ul style="list-style-type: none"> <li>■ Spülen Sie die Bügelsole, wie im Kapitel "Automatisches Entkalken" beschrieben.</li> </ul>
<b>Das Gebläse am Bügeltisch läuft nicht.</b>	Die Dampffunktion wurde nicht verwendet. <ul style="list-style-type: none"> <li>■ Das Gebläse läuft nur, wenn über das Bügeleisen Dampf angefordert wurde.</li> </ul> Die Dampfbereitschaft ist noch erreicht. <ul style="list-style-type: none"> <li>■ Warten Sie, bis die Dampfbereitschaft durch die Meldung <math>\nabla</math> Bereit im Display signalisiert wird.</li> </ul> Der Wassertank ist leer oder nicht eingesetzt. <ul style="list-style-type: none"> <li>■ Befüllen Sie den Wassertank mit frischem Leitungswasser und setzen Sie ihn in den Tower ein.</li> </ul> Der Steamer ist am Dampfbügelssystem angeschlossen. <ul style="list-style-type: none"> <li>■ Das Gebläse läuft nur bei angeschlossenem Bügeleisen. Schließen Sie bei Bedarf das Bügeleisen an.</li> </ul> Ein Fehler liegt am Dampfbügelssystem vor. <ul style="list-style-type: none"> <li>■ Rufen Sie den Kundendienst an.</li> </ul> Der Entkalkungs- oder Spülvorgang wird nicht richtig ausgeführt. <ul style="list-style-type: none"> <li>■ Schalten Sie das Dampfbügelssystem durch Drücken der Taste <math>\odot</math> aus und anschließend wieder ein.</li> <li>■ Wenn der Fehler weiterhin im Display angezeigt wird, rufen Sie den Kundendienst an.</li> </ul>
<b>⚠ Ablaufventilfehler Aus-/Einschalten</b>	Das Dampfbügelssystem ist wieder betriebsbereit und setzt den vor dem Fehler begonnenen Prozess fort.
<b>⚠ Dampftaste lösen</b>	Ein Fehler im Dampfbügelssystem liegt vor. <ul style="list-style-type: none"> <li>■ Wenn der Fehler weiterhin im Display angezeigt wird, rufen Sie den Kundendienst an.</li> </ul> Das Dampfbügelssystem ist wieder betriebsbereit und setzt den vor dem Fehler begonnenen Prozess fort.

Kurzgebrauchsanweisung

FashionMaster



Diese Kurzgebrauchsanweisung ersetzt nicht die Gebrauchsanweisung. Es ist notwendig, sich mit der Handhabung des Dampfbügel-systems vertraut zu machen. Bitte lesen Sie deshalb die Gebrauchsanweisung und beachten Sie das Kapitel Sicherheitshinweise und Warnungen.