

## Bruks- och monteringsanvisning Köksfläkt



Läs **ovillkorligen** bruksanvisningen innan du installerar och tar fläkten i bruk. På så vis undviker du personskador och skador på fläkten.

# Innehåll

---

<b>Säkerhetsanvisningar och varningar</b> .....	4
<b>Bidra till att skona miljön</b> .....	13
<b>Översikt över fläkten</b> .....	14
<b>Funktionsbeskrivning</b> .....	16
<b>Använda fläkten</b> .....	17
Starta fläkten .....	17
Välja effektläge .....	17
Fortsatt drift .....	17
Stänga av fläkten .....	17
Släcka/tända hållbelysningen .....	17
Powermanagement .....	18
Koppla till eller från Powermanagement .....	18
Säkerhetsavstängning .....	19
<b>Energispartips</b> .....	20
<b>Rengöring och skötsel</b> .....	21
Hölje .....	21
Särskilda anvisningar för fläktar som har ett skikt av färg .....	21
Fettfilter .....	22
Byta fettfilter .....	23
Kolfilter .....	24
Slänga förbrukat kolfilter .....	24
Återanvändbart kolfilter .....	24
Byta lampa .....	25
<b>Miele service</b> .....	26
Få hjälp vid eventuella störningar .....	26
Typskyltens plats på fläkten .....	26
Mieles garanti .....	26
<b>Installation</b> .....	27
Före installationen .....	27
Monteringsmaterial .....	27
Fläktens mått .....	28
Avstånd mellan håll och fläkt (S) .....	29
Monteringsanvisningar .....	30
Ta bort skyddsfilm .....	30

Frånluftsledning .....	42
Kallrasskydd .....	42
Kondensvatten .....	42
Ljuddämpare .....	43
Elanslutning .....	44
<b>Tekniska data</b> .....	<b>45</b>

## Säkerhetsanvisningar och varningar

---

Denna fläkt uppfyller gällande säkerhetskrav. Felaktig användning kan medföra person- och saksador.

Läs bruks- och monteringsanvisningen noga innan du börjar använda fläkten. Det är viktigt eftersom den innehåller information om montering, säkerhet, användning och underhåll. På så vis skyddar du dig samt undviker skador på fläkten.

I enlighet med normen IEC 60335-1 påpekar Miele att det är viktigt att läsa och följa kapitlet om installation av produkten samt säkerhetsanvisningarna och varningarna.

Miele tar inget ansvar för skador som har uppstått på grund av att säkerhetsanvisningarna och varningarna inte har följts.

Spara bruks- och monteringsanvisningen och överlämna den vid eventuellt ägarbyte.

### Användningsområde

- ▶ Denna fläkt är avsedd att användas i hushåll och hushållsliknande miljöer.
- ▶ Denna fläkt är inte avsedd att användas utomhus.
- ▶ Fläkten är uteslutande avsedd för användning i privata hushåll för uppsugning av matos som uppstår vid matlagning. All annan typ av användning är inte tillåten.
- ▶ I cirkulationsdrift är det inte tillåtet att montera fläkten över en gasvägg för ventilation av uppställningsrummet. Rådfråga en gasexpert om detta.
- ▶ Personer, som på grund av sina fysiska, sensoriska eller psykiska förmågor, eller på grund av bristande erfarenhet eller okunskap, inte är kapabla att använda fläkten på ett säkert sätt, måste hållas under uppsikt vid användningen.  
De får använda den utan uppsikt endast om de fått utbildning i användningen så att de kan använda den säkert.

## Om det finns barn i hemmet

- ▶ Barn under 8 år bör hållas borta från fläkten. De får endast använda den under uppsikt.
- ▶ Barn från 8 år och uppåt får endast använda fläkten utan uppsikt under förutsättning att de känner till hur man använder den på ett säkert sätt. Barn måste kunna se och förstå riskerna med en felaktig användning.
- ▶ Barn får inte rengöra eller underhålla fläkten utan uppsikt.
- ▶ Håll uppsikt över barn som befinner sig i närheten av fläkten.
- ▶ Kokhällsbelysningen har mycket starkt ljus.  
Var försiktig så att särskilt inte små barn tittar direkt in i lamporna.
- ▶ Kvävningsrisk. Barn kan under lek linda in sig i förpackningsmaterial (till exempel plastfolie) eller dra det över huvudet och kvävas. Håll därför barn borta från förpackningsmaterial.

# Säkerhetsanvisningar och varningar

---

## Teknisk säkerhet

- ▶ Ej fackmässig installation, underhållsarbete eller reparation kan innebära allvarlig fara för användaren. Installation och service får endast utföras av Miele service eller av Miele auktoriserad fackman.
- ▶ En trasig fläkt kan vara farlig att använda. Se efter att den inte har några synliga skador och använd aldrig en trasig fläkt.
- ▶ Fläktens elektriska säkerhet garanteras endast om den ansluts till ett jordat eluttag som är installerat enligt gällande föreskrifter.
- ▶ Det är möjligt att tidvis eller permanent använda en fristående eller icke nätsynkron energiförsörjningsenhet (till exempel fristående elnätverk, backupsystem). Driften förutsätter att energiförsörjningsenheten följer föreskrifterna enligt EN 50160 eller liknande. De skyddsåtgärder som ska tas på uppställningsplatsen och i denna Miele-produkt vad gäller funktion och arbetssätt måste även säkerställas i fristående respektive icke nätsynkron drift. Vid behov ska åtgärderna ersättas med likvärdiga åtgärder i installationen. Exempelvis enligt det som står i aktuell publicering från VDE-AR-E 2510-2.
- ▶ Anslutningsdata (frekvens och spänning) på fläktens typskylt måste absolut överensstämma med elnätets, för att undvika skador på fläkten. Jämför dessa data innan anslutning. Rådfråga i tveksamma fall en elektriker.
- ▶ Grenuttag eller förlängningskablar uppfyller inte den nödvändiga säkerheten (brandfara). Anslut inte fläkten till elnätet med hjälp av sådana.
- ▶ Använd endast fläkten när den är monterad. På så vis garanteras säker funktion.
- ▶ Denna fläkt får inte användas på uppställningsplatser som inte står på fast mark (till exempel båtar).

## Säkerhetsanvisningar och varningar

---

► Kontakt med strömförande anslutningar och ändringar av modulens elektriska och mekaniska konstruktion kan leda till funktionsstörningar.

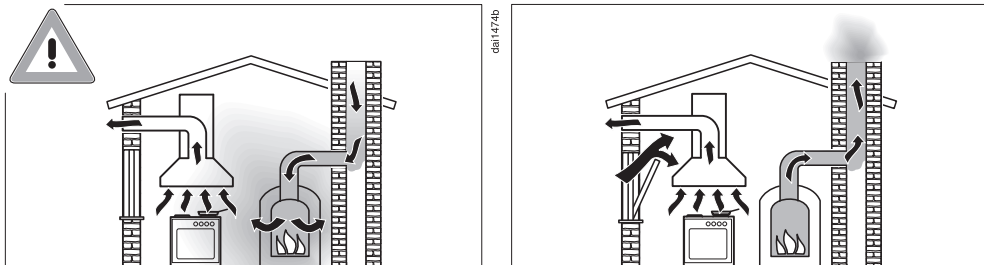
Öppna bara fläktens hölje så mycket som behövs för underhåll och rengöring. Öppna aldrig andra delar av höljet.

► Vid installation, underhållsarbeten och reparationer måste fläkten vara spänningsfri. Det är den endast i något av följande fall:

- När säkringarna är frånslagna.
- När skruvsäkringarna är helt utskruvade.
- Dra ut stickproppen (om sådan finns). Dra inte i anslutningskabeln utan i stickproppen.

# Säkerhetsanvisningar och varningar

## Samtidig användning av exempelvis gas- eller koleldad värmekälla



### ⚠ Risk för förgiftning!

Om fläkten används samtidigt som exempelvis en gas- eller koleldad värmekälla i samma rum eller ventilationssystem är det mycket viktigt att man är försiktig.

Dessa värmekällor utnyttjar rumsluften och leder ut sina avgaser i det fria via en avgasanläggning (till exempel skorsten). Det kan handla om till exempel gas-, olje-, trä eller koldrivna värmeanordningar, genomströmningvärmare, varmvattenberedare, hällar eller ugnar.

Fläkten använder rumsluften från köket och närliggande rum.

Detta gäller följande funktioner:

- Frånluftsdrift,
- Cirkulationsdrift med en box för cirkulationsdrift (kolfilter) som monterats utanför rummet.

Om tilluften är otillräcklig så uppstår ett undertryck. Värmekällorna får för lite förbränningsluft. Detta påverkar förbränningen.

Giftiga förbränningsgaser kan dra in i rummen från skorstenen eller utsläppsanordningen.

Livsfara!



## Säkerhetsanvisningar och varningar

---

Säker drift vid samtidig användning av fläkten och exempelvis en gas- eller koleldad värmekälla är möjlig om undertrycket inte överstiger 4 Pa (0,04 mbar) vilket förhindrar en återsugning av avgaserna.

Detta kan uppnås om förbränningsluften kan passera genom icke förslutbara springor i till exempel dörrar och fönster. Se till att öppningen är tillräckligt stor. En tillufts-/ventilationskanal garanterar normalt sett inte en tillräcklig luftförsörjning.

Utgå i bedömningen alltid från bostadens ventilation i sin helhet. Dessutom är det viktigt att du följer sotarens råd.

Om fläkten används med cirkulationsdrift och luften leds tillbaka in i köket är samtidig drift av en värmekälla som utnyttjar rumsluften riskfri.

# Säkerhetsanvisningar och varningar

---

## Användning

► Brandrisk på grund av öppna lågor.

Arbeta inte med öppen låga under fläkten. Till exempel är det förbjudet att flambära och grilla över öppen eld. När fläkten är inkopplad drar den in lågorna i filtret. Matfett som har samlats i filtret kan då antändas.

► Om du lagar mat på en gashäll med väldigt stark värme kan fläkten ta skada.

- Stäng av gasspisen/gashällen även om du bara tar bort kokkärlet för en kort stund.
- Välj kokkärl som passar storleken på kokzonen.
- Reglera gaslågan så att den aldrig når utanför kokkärlets botten och slår upp.
- Undvik att hetta upp kokkärlet för mycket (till exempel vid tillagning med wokpanna).

► Starta alltid fläkten när du använder spisen/hällen.

Om du inte använder fläkten kan det bildas kondensvatten.

► Olja och fett kan självantända vid överhettning och göra att fläkten börjar brinna.

Ha uppsikt över kastruller, pannor och fritöser när du lagar mat i olja. Även om du grillar på en elektrisk grill måste du göra det under ständig uppsikt.

► Fett och smutsavlagringar kan påverka fläktens funktion.

Använd aldrig fläkten utan fettfilter. Det blir mycket enklare att göra rent ångskärmen om fettfiltret används.

► Tänk på att fläkten blir väldigt varm av den uppåtstigande värmen. Rör inte fläkten eller fläktiltret förrän fläkten har svalnat.

► Fläkten ska inte användas som avställningsyta.

## Korrekt installation

- ▶ Se anvisningarna från tillverkaren av din häll för information om den kan användas i kombination med en häll eller inte.
- ▶ Det är inte tillåtet att montera fläkten över eldstäder för trä, kol eller annat bränsle i fast form.
- ▶ Ett för litet avstånd mellan häll och fläkt kan leda till att fläkten kan gå sönder.  
Om inte tillverkaren anger ett större säkerhetsavstånd, ska avstånden mellan hällen och underkanten på fläkten som anges i avsnittet "Installation" följas.  
Ska olika produkter användas under fläkten, för vilka olika säkerhetsavstånd gäller, ska alltid det största avståndet väljas.
- ▶ Beakta avsnittet "Installation" för att sätta fast fläkten.
- ▶ Komponenter kan ha vassa kanter och orsaka skador.  
Använd handskar med skärskydd vid montering.
- ▶ Använd endast rör och slangar av ej brännbart material för frånluftskanalen. Sådana finns att köpa hos en återförsäljare för Miele eller Miele service.
- ▶ Frånluften får varken föras ut i rök- eller imkanal eller i en skorsten som är upptagen för annat bruk.
- ▶ Om frånluften ska föras ut i en rök- eller imkanal som inte längre är i bruk måste du ha tillstånd av sotaren.

## Rengöring och skötsel

- ▶ Det föreligger en brandrisk om inte rengöringen sker enligt bruksanvisningen.
- ▶ Ångan i en ångrengörare kan tränga fram till spänningsledande delar och orsaka kortslutning.  
Använd därför aldrig ångrengörare vid rengöring av fläkten.

## Säkerhetsanvisningar och varningar

---

### Tillbehör och reservdelar

- ▶ Använd bara originaldelar från Miele. Om ej godkända tillbehör används gäller inte längre garanti och/eller produktansvar och Miele kan inte längre garantera att säkerhetsbestämmelserna uppfylls.
- ▶ Endast om originalreservdelar används garanterar Miele att alla säkerhetskrav uppfylls.
- ▶ Miele garanterar tillgängligheten av reservdelar till din fläkt i upp till 15 år (minst 10 år) efter att modellserien har utgått ur sortimentet.

## Transportförpackning

Förpackningen skyddar maskinen mot transportskador. Förpackningsmaterialen är valda med hänsyn till miljön och är därför återvinningsbara.

Förpackning/emballage som återförs till materialkretsloppet innebär minskad råvaruförbrukning. Lämna till materialspecifika återvinningscentraler om möjligt. Din Miele-återförsäljare kan ta tillbaka förpackningen.

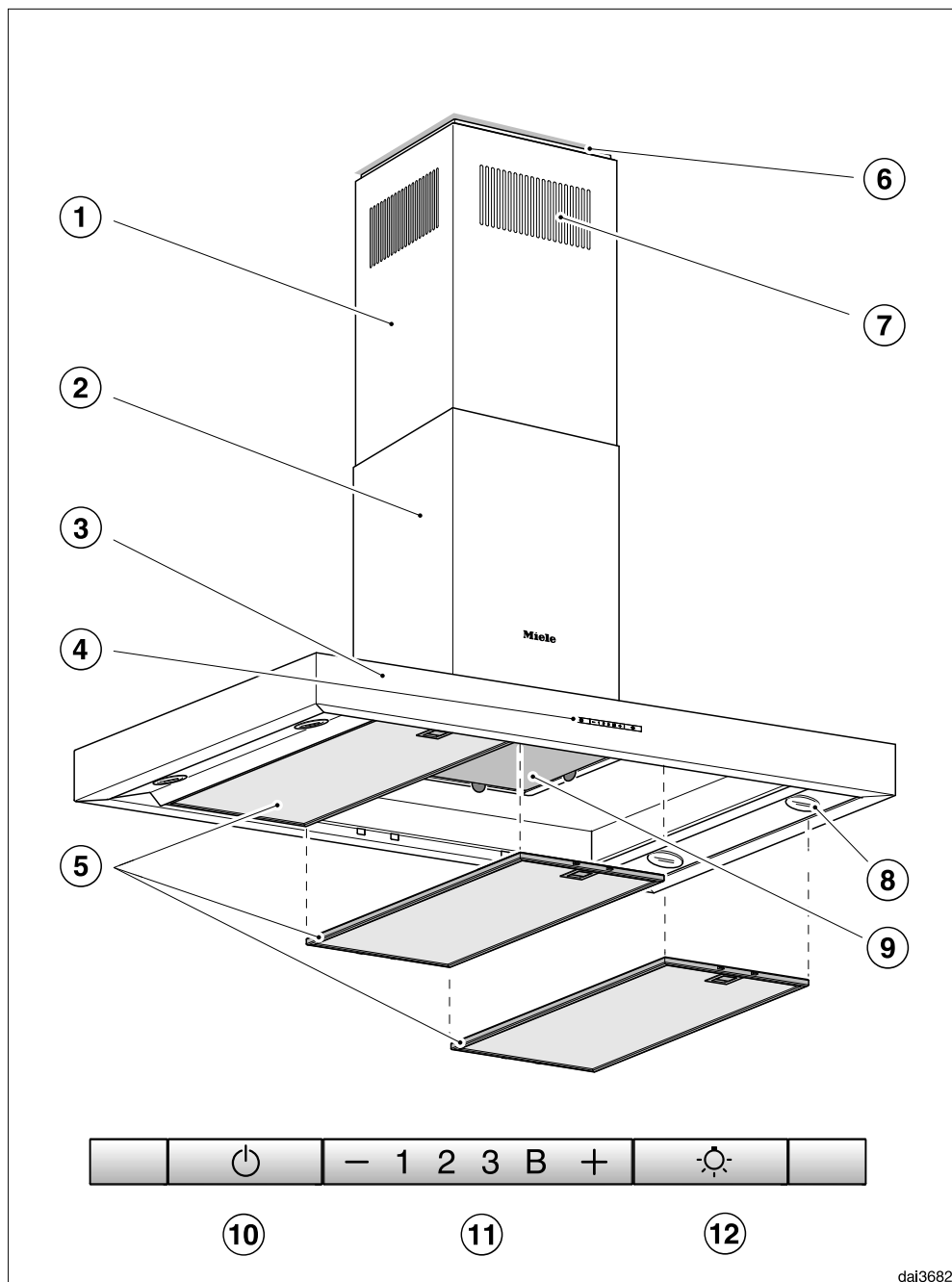
## Hantering av uttjänt maskin

Uttjänade elektriska och elektroniska produkter innehåller i många fall material som kan återanvändas. Men de innehåller även skadliga ämnen som är nödvändiga beståndsdelar för produktens funktion och säkerhet. Om sådana ämnen hamnar i hushållsavfallet eller hanteras på fel sätt kan det medföra skador på människors hälsa och på miljön. Kasta därför på inga villkor den uttjänade produkten i hushållsavfallet.



Lämna in uttjänade elektriska och elektroniska produkter till en återvinningsstation. Du är själv ansvarig för att radera eventuella personliga uppgifter som kan stå på maskinen. Du har en lagstadgad skyldighet att plocka ur gamla batterier och lampor som inte sitter fast i produkten. Ta dem till ett lämpligt uppsamlingsställe, där de kan lämnas in. Se till att den uttjänade produkten förvaras barnsäkert tills den lämnas in för omhändertagande.

# Översikt över fläkten



dai3682

- ① Teleskop
- ② Skorsten
- ③ Ångskärm
- ④ Manöverpanel
- ⑤ Fettfilter
- ⑥ Distansram  
Distansramen skapar en skuggfog mellan skorsten och tak. Fläkten kan monteraras med eller utan distansram.
- ⑦ Utsläpp av luft  
Endast vid cirkulationsdrift
- ⑧ Hällbelysning
- ⑨ Kolfilter  
Kolfilter som kan återanvändas en gång eller återaktiveras  
Extra tillbehör för cirkulationsdrift
- ⑩ Knapp för att koppla till och från fläkten
- ⑪ Knappar för inställning av fläkteffekt
- ⑫ Touchknapp för att tända och släcka hällbelysningen

# Funktionsbeskrivning

---

Beroende på typ av fläkt är följande funktioner möjliga:

## Frånluftsdrift



daib094a

Luften som har sugits upp renas genom fettfiltren och leds ut.

## Cirkulationsdrift

(med monteringsset och kolfilter som extra tillbehör, se avsnittet “Tekniska data”)



daib094b


Luften som har sugits upp renas genom fettfiltret och passerar sedan genom ett kolfilter innan den leds ut. Luften leds tillbaka in i köket genom öppningarna i fläktens teleskop.



## Starta fläkten

Starta fläkten så fort du börjar laga mat. På så vis fångas matos upp från början.

- Tryck på knappen för På/Av .

Fläkten kopplas in på läge **2**. Symbolen  och fläkteffekt **2** lyser.

## Välja effektläge

För lättare till starkare matos och lukt kan du välja mellan lägena **1** till **3**.

För tillfällig kraftig matosutveckling, till exempel vid stekning, rekommenderas effektläge **B** som intensivläge.

- Välj den önskade effekten med knappen “—” eller “+”.

## Gå tillbaka till boosterläge

Om Energibesparing (Powermanagement) är aktiverat (förinställt), kommer fläkten automatiskt att gå tillbaka till läge **3** efter 5 minuter.


## Fortsatt drift

- Låt fläkten fortsätta att gå några minuter efter avslutad matlagning.

På så vis renas luften från ånga och matos som eventuellt finns kvar efter matlagningen.

Då undviks rester i fläkten och eventuella lukter som då kan uppstå.

## Stänga av fläkten


- Stäng av fläkten med På/Av-knappen .

Symbolen  släcks.

## Släcka/tända hållbelysningen

Du kan tända och släcka hållbelysningen oberoende av fläkten.

- Tryck då på knappen belysning .

När belysningen är tänd lyser symbolen .

# Använda fläkten

---

## Powermanagement



Fläkten har funktionen "Powermanagement". Powermanagement är till för att spara energi. Det ser till att fläkten automatiskt stängs av och att belysningen släcks.

- Om boosterläget är inkopplat, sänks effektläget automatiskt till läge 3 efter 5 minuter.
- Om fläkten har effektläge 3, 2 eller 1 kommer den efter 2 timmar att sänkas ett läge i taget i steg om 30 minuter tills den är avstängd.
- Den tända hållbelysningen släcks automatiskt efter 12 timmar.

Du kan avaktivera Powermanagement. Tänk på att en avaktivering kan leda till en högre energiförbrukning.

## Koppla till eller från Powermanagement

Du kan avaktivera Powermanagement. Tänk på att detta kan leda till en högre energiförbrukning.

- Fläkten och hållbelysningen måste då vara avstängda.
- Tryck samtidigt på knapparna — och + i cirka 10 sekunder, tills meddelandet **1** lyser.
- Tryck sedan på:
  - knappen för hållbelysning 
  - touchknappen — och
  - knappen för hållbelysning .

När Powermanagement är inkopplad lyser **1** och **B**.

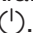
När den är frånkopplad blinkar lamporna **1** och **B**.

- Tryck på knappen — för att koppla från Powermanagement.

**1** och **B** blinkar.

- Tryck på knappen + för att koppla in.

Lamporna **1** och **B** lyser konstant.



- Bekräfta valet med knappen för På/Av .

Alla kontrollampor släcks.

Om ingen bekräftelse görs inom fyra minuter bibehålls den gamla inställningen.

## Säkerhetsavstängning

Om powermanagement är avaktiverat så kommer fläkten att stänga av sig själv efter 12 timmar (fläkt och belysning).


- Tryck på knappen På/Av  eller Belysning  för att starta igen.

# Energispartips

---

Den här fläkten arbetar väldigt effektivt och energisparande.

- Se till att köket är ordentligt ventilerat när du lagar mat. Om inte tillräckligt med luft tillförs vid frånluftsdrift kommer inte fläkten att arbeta effektivt och driftljudet blir högre.
- Laga mat på så låg effekt som möjligt. Lite matos betyder också lägre effektläge på fläkten och därmed lägre energiförbrukning.
- Kontrollera valt effektläge på fläkten. För det mesta räcker det med ett lägre effektläge. Använd bara boostläget när det verkligen behövs.
- Om det osar väldigt mycket kan du redan tidigt höja effektläget. Det är mycket effektivare än att låta fläkten gå längre för att få upp os som redan spritt ut sig i köket.
- Tänk på att stänga av fläkten efter matlagningen igen.
- Rengör eller byt filtret med regelbundna intervall. Väldigt smutsiga filter minskar effekten, är inte lika hygieniskt och bidrar till en ökad brandrisk.

 Bryt alltid strömmen till fläkten före rengöring och skötsel (se avsnittet "Säkerhetsanvisningar och varningar").


## Hölje

### Allmänt

Vid användning av olämpliga rengöringsmedel kan ytorna och manöverpanelen skadas.

Använd inga rengöringsmedel som innehåller soda, syra, klorid eller lösningsmedel.

Använd inga skurmedel, hårda disksvampar eller gamla disksvampar som innehåller rester av skurmedel.

 Vätska i fläkten kan orsaka skador.  
Se till att det inte kommer in vätska i fläkten.

- Rengör alla ytorna och manöverelementen endast med en lätt fuktad trasa, diskmedel och varmt vatten.
- Torka därefter ytorna torra med en mjuk trasa.

### Särskilda anvisningar för ytor av rostfritt stål

Dessa anvisningar gäller inte för manöverknapparna.

För rengöring av de rostfria ytorna ska ett rengöringsmedel som inte repar användas.

För att förhindra att ytan snabbt blir smutsig finns det vårdande medel för rostfria ytor som kan köpas hos Miele.

### Särskilda anvisningar för fläktar som har ett skikt av färg

(specialtillverkade)

Vid rengöring repas ytan, vilket kan synas beroende på rumsbelysningen.

# Rengöring och skötsel

## Särskilda anvisningar för manöverpanelen

Om smuts lämnas kvar länge kan manöverpanelen missfärgas eller förändras.

Avlägsna därför alltid smuts direkt.

Manöverpanelens yta kan skadas om den rengörs med rengöringsmedel för rostfritt stål.

Rengör aldrig manöverpanelen med rengöringsmedel för rostfritt stål.

## Fettfilter

 Brandrisk

Fettfilter med för mycket fett är brännbara.

Rengör fettfiltren med regelbundna mellanrum.

De återanvändbara fettfiltren av metall fångar upp alla fasta partiklar i matoset (fett, damm med mera) och förhindrar att fläkten blir smutsig.


Fettfiltren måste rengöras regelbundet.

Väldigt smutsiga fettfilter minskar sug-effekten och leder till att fläkten och köket blir smutsigare.

## Rengöringsintervall

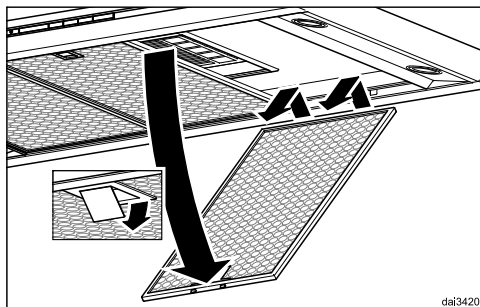
Fettrester som inte tas bort förhårdnar så småningom och blir svåra att få bort. Därför är det bra att göra rent fettfiltren var tredje-fjärde vecka.

## Ta ut fettfiltret

 Var försiktig när du tar ut filtret så att det inte ramlar ner.

Både filtret och hällen kan i sådana fall ta skada.

Håll i fettfiltret ordentligt när du ska ta ut det.



- Öppna fettfiltrets spärr, vinkla fettfiltret cirka 45° neråt, haka loss det baktill och ta ut det.

## Rengöra fettfiltren för hand

- Rengör fettfiltren med en diskborste i varmt vatten med mildt handdiskmedel i. Använd aldrig bara koncentrerat handdiskmedel.

## Olämpliga rengöringsmedel

Olämpliga rengöringsmedel kan vid regelbunden användning skada filterytan. Använd inte följande rengöringsmedel:

- kalklösande rengöringsmedel
- skurmedel i pulver eller flytande form
- aggressiva allrengöringsmedel
- ugnsspray.

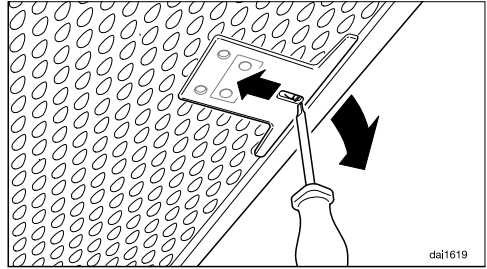
## Diska fettfiltren i diskmaskin

- Placera fettfiltren lodrätt eller lutande i underkorgen. Se till att spolarmen kan röra sig fritt.
- Använd ett vanligt hushållsdiskmedel.
- Välj ett program med en disktemperatur på minst 50 °C och högst 65 °C.

Beroende på vilket maskindiskmedel som används vid rengöring av fettfiltren kan deras insida få bestående missfärgningar när de diskas i maskin. Detta inverkar inte på filtrens funktion.

## Efter rengöringen

- Lägg fettfiltren på tork på ett underlag som suger upp fukten bra.
- Medan fettfiltren är nedmonterade ska du noggrant rengöra tillgängliga delar av höljets insida. Därmed förebygger du brandrisk.
- Sätt tillbaka fettfiltren. Se till att spärren pekar utåt när fettfiltret sätts in.



- Om fettfiltren av misstag har satts in fel väg, så kan du låsa upp spärren med en liten skruvmejsel som sätts in genom öppningarna.

## Byta fettfilter

En regelbunden användning och rengöring kan orsaka slitage på filterytorna.

Om du fastställer skador ska fettfiltret bytas ut.

Du kan beställa och köpa fettfilter hos Miele service (se slutet av denna bruksanvisning) eller hos din Miele-återförsäljare.

# Rengöring och skötsel

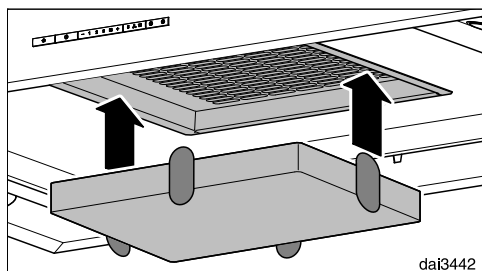
## Kolfilter

Vid cirkulationsdrift måste ett kolfilter användas till fettfiltren. Kolfiltret binder luktämnen som uppstår när du lagar mat.

Kolfiltret ska sättas in i ångskärmen ovanför fettfiltren.

### Sätta i och byta kolfilter

- Ta först ut fettfiltren för montering eller byte av kolfilter.
- Ta ut kolfiltret ur förpackningen.



- Tryck in kolfiltret i ramen.
- Sätt tillbaka fettfiltren.

## Bytesintervall

- Byt alltid ut kolfiltret när det inte längre kan fånga upp lukter. Det ska dock åtminstone bytas var sjätte månad.

## Slänga förbrukat kolfilter

- Kasta förbrukade kolfilter i hushållssoporna.

## Återanvändbart kolfilter

Det finns ett återanvändbart kolfilter för denna fläkt. Det kan användas flera gånger genom att regenereras i ugnen.

- Se tillhörande bruksanvisning för användning.

Du kan beställa och köpa kolfiltret på Miele online-shop. Du kan även köpa dem hos din Mieleåterförsäljare.

Typbeteckningen hittar du i avsnittet "Tekniska data".



## Byta lampa

Använd endast angivna lampor.  
Andra lampor, till exempel halogenlampor, kan orsaka skador genom högre värmeavgivning.

Lamporna ska ersättas med lampor av samma typ.

Tillverkare ..... EGLO  
Lampotyp ..... GU10  
Typbeteckning ..... 11427 eller 12981  
Effekt ..... 3 W  
ILCOS D Code ..... DR-3-H-GU10-50/56

Alternativt kan även följande lampor användas:

Tillverkare ..... EGLO  
Lampotyp ..... GU10  
Typbeteckning ..... 11511  
Effekt ..... 5 W  
ILCOS D Code ..... DR-5-H-GU10-50/54

De båda lampotyperna har olika ljusstyrkor. Använd endast samma lampor i fläkten.

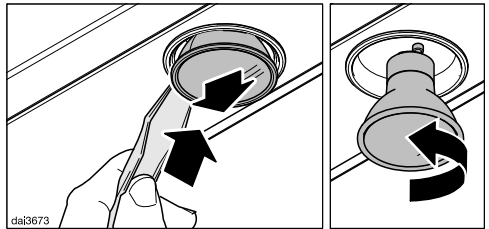
Sådana kan köpas i fackhandeln eller hos Miele's reservdelsavdelning.

- Stäng av fläkten och hållbelysningen.

⚠ Lamporna kan bli mycket varma under drift.

Vänta några minuter innan du byter lampa.

- Bryt alltid strömmen till fläkten före rengöring och skötsel (se avsnittet "Säkerhetsanvisningar och varningar").



- Skjut in det medföljande hävverktyget i skåran mellan lampan och hållaren till lampan.

Lampan trycks ner.

- Ta tag i lampan, vrid den åt vänster och ta ut den.
- Skruva in den nya lampan i fattningen och tryck den uppåt. Följ tillverkarens anvisningar.

## Miele service

---

### Få hjälp vid eventuella störningar

Om det uppstår fel som du själv inte kan åtgärda, var god kontakta din Miele återförsäljare eller Miele service.

Miele service kan du boka online under [www.miele.se/service](http://www.miele.se/service).

Du hittar kontaktuppgifterna på baksidan av den här anvisningen.

Service behöver modellbeteckning och tillverkningsnummer. Båda dessa uppgifter finns på typskylten.

### Typskyltens plats på fläkten


Om du tar ut fettfiltret så hittar du typskylten.

### Mieles garanti

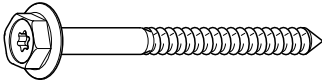
Garantitiden för produkten är två år.

Du hittar mer detaljerad information om garantivillkoren i garantihäftet.

## Före installationen

 Läs igenom informationen i detta avsnitt och i avsnittet "Säkerhetsanvisningar och varningar" innan installationen påbörjas.

## Monteringsmaterial



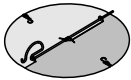
**4 skruvar 7 x 110 mm** och



**4 pluggar 10 x 80 mm**  
för att sätta fast fläkten i taket.

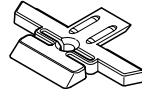
Pluggarna är avsedda att användas i betongtak enligt europeisk teknisk riktlinje.

Använda bara pluggar i kombination med medföljande skruvar 7x110 mm. För andra takkonstruktioner ska du alltid välja lämpliga fästmaterial. Var säker på att taket är tillräckligt bärkraftigt.



### 1 kallrasskydd

montering i motorenhetens utblåsningsanslutning (inte för cirkulationsdrift). Beroende på typ av fläkt är kallrasskyddet redan monterat.



### 4 teleskophållare

för att justera och fixera teleskopdelen



### 4 skruvar M4 x 8,5 mm

för att fästa teleskophållaren



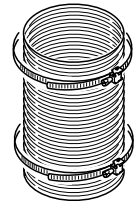
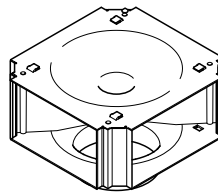
### 14 skruvar M4 x 8 mm

för att fästa distansramen och fläkten på bärramen.



### 1 skruv M4 x 16 mm

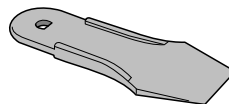
för att fixera skorstenen



## Monteringsats för cirkulationsdrift DUI 32

(ingår inte vid leverans, extra tillbehör). Innehåller vinkelanslutning, aluminiumslang och slangklämmor.

Spara följande delar:



### 1 häverkytyg

för att byta lamporna.

08571140

06462181

06095872

07602740

d813 149

08162250

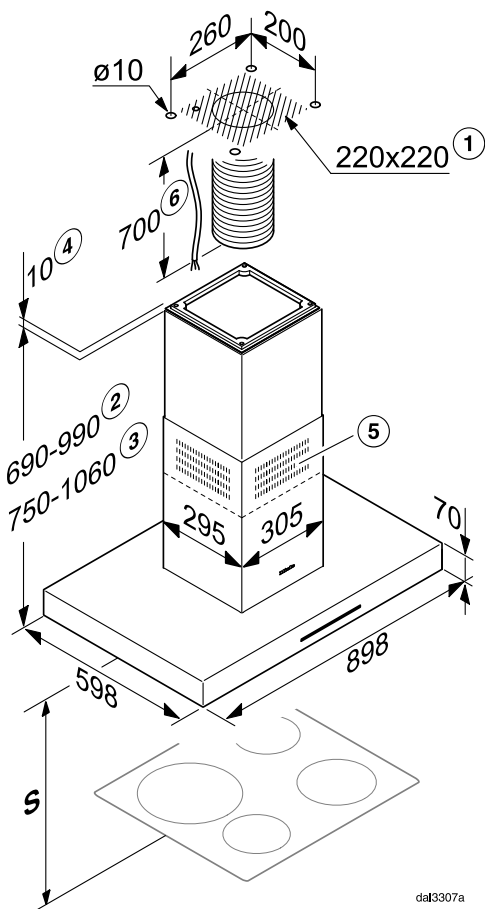
08162240

08168470

00033716

# Installation

## Fläktens mått



- ① Installationsområde: Genomföring för frånluftsledning och nätkabel. Vid cirkulationsdrift behöver du bara dra en nätkabel.
- ② Möjlig fläkthöjd vid frånluftsdrift
- ③ Möjlig fläkthöjd vid cirkulationsdrift
- ④ Alternativ montering med distansram
- ⑤ Ventilationsöppningen monteras uppåt vid cirkulationsdrift
- ⑥ Från anslutningen i taket till fläktens anslutning behövs en nätkabel och vid frånluftsdrift en flexibel frånluftsledning.

Frånluftsanslutning  $\varnothing$  150 mm

dal3307a

## Avstånd mellan häll och fläkt (S)

När du väljer avstånd mellan hällen och underkant på fläkten ska hälltillverkarens anvisningar följas.

Om inga större avstånd finns angivna ska minst följande säkerhetsavstånd hållas.

Se avsnittet "Säkerhetsanvisningar och varningar".

Häll	Minsta avstånd - S
Elektrisk häll	450 mm
Elektrisk grill, elektrisk fritös	650 mm
Gashäll med flera brännare med ≤ 12,6 kW total effekt, ingen av brännarna har > 4,5 kW	650 mm
Gashäll med flera brännare > 12,6 kW och ≤ 21,6 kW total effekt, ingen av brännarna har > 4,8 kW.	760 mm
Gashäll med flera brännare > 21,6 kW total effekt eller en av brännarna > 4,8 kW.	ej möjligt
Gashäll med en brännare med ≤ 6 kW effekt	650 mm
Gashäll med en brännare med > 6 kW och ≤ 8,1 kW effekt	760 mm
Gashäll med en brännare med > 8,1 kW effekt	ej möjligt

# Installation

---

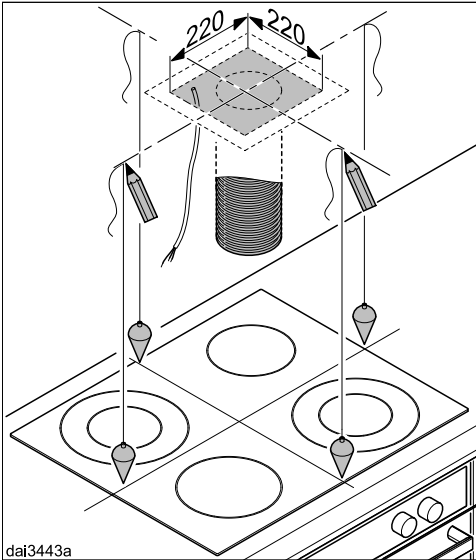
## Monteringsanvisningar

- För att få en tillräckligt stor arbetsyta under fläkten rekommenderas ett avstånd på 650 mm även över elspisar.
- Det ska vara möjligt att arbeta fritt vid spisen/hällen samtidigt som att fläkten ska kunna användas optimalt.
- Tänk på att matos fångas upp sämre ju större avståndet mellan spisen/hällen och fläkten är.
- För att matoset ska tas upp optimalt bör du se till att fläkten täcker hällen. Fläkten ska monteras rakt över spisen/hällen, inte på sidan om eller bakom.
- Hällen bör helst vara mindre än fläkten, eller maximalt lika stor.
- För att monteringen ska kunna utföras riskfritt och för eventuell framtida service måste monteringsplatsen vara lättillgänglig. Tänk särskilt på detta när det gäller omkringliggande skåp, väggar och så vidare.

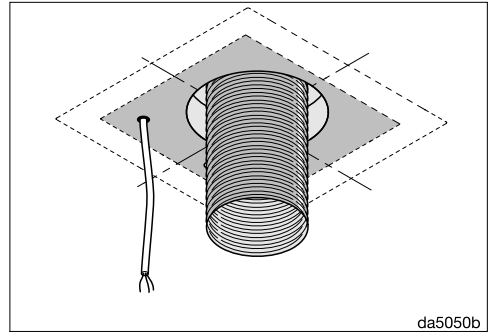
## Ta bort skyddsfilmen

För att skydda fläktens delar mot transportskador är dessa försedda med en skyddsfilm.

- Avlägsna skyddsfilmen innan fläktens delar monteras. Du kan dra av den utan några verktyg eller hjälpmedel.



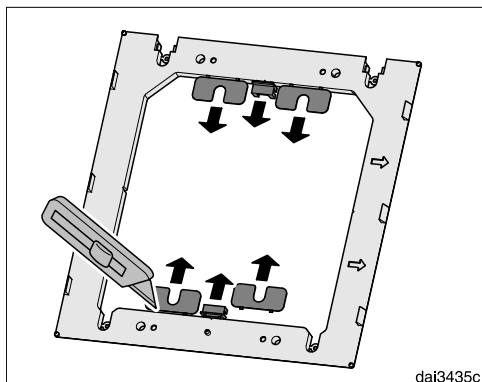
- Rita två mittlinjer i taket.



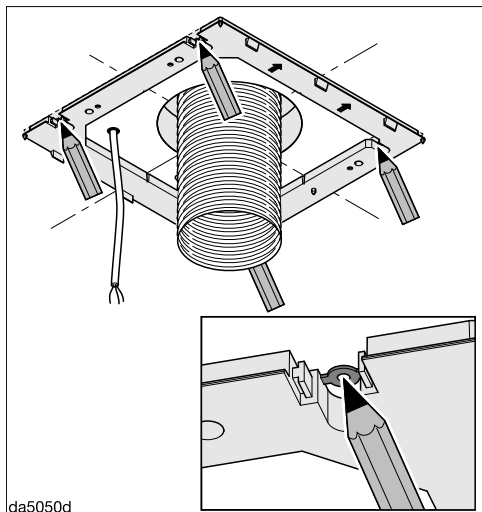
- Vid frånluftsdrift:

- Lägg en frånluftsledning i taket och dra den ur taket i det markerade området. Från taket till fläktens frånluftsanslutning behöver du en cirka 700 mm lång frånluftssläng.
- Förlägg en nätkontakt och dra den ur taket i det markerade området. Från taket till fläktens nätanslutning behöver du en längd på cirka 700 mm.

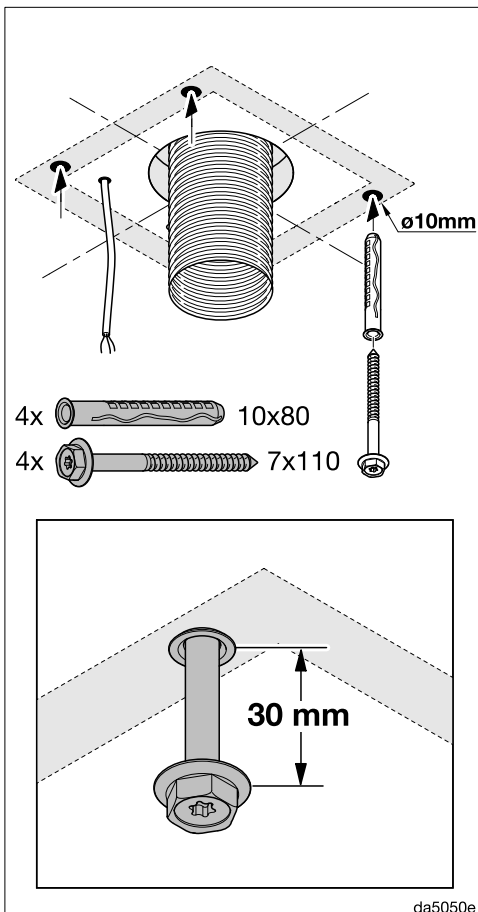
# Installation



- Med hjälp av en kniv lossar du de fyra utjämningsremmarna och de båda panelerna från den medföljande distansramen.

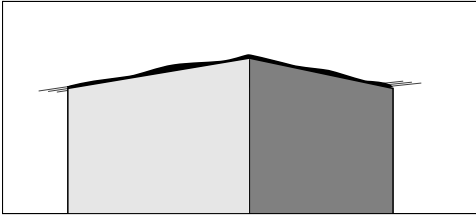


- Använd distansramen som borrhäckschablon. Lägg den mot taket med pilarna framåt. Rikta den med hjälp av skårrorna mot mittlinjerna och markera borrhålen.

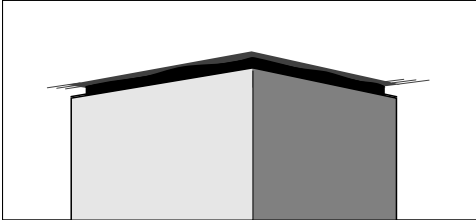


- Gör fyra borrhål för de medföljande pluggarna,  $\varnothing 10\text{ mm}$ , cirka 115 mm djupt.
- Stick in pluggarna innan du skruvar i skruvarna. Låt cirka 30 mm av dem sticka ut.

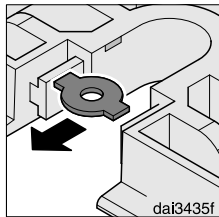
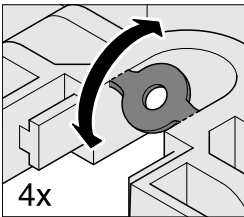




dai3152

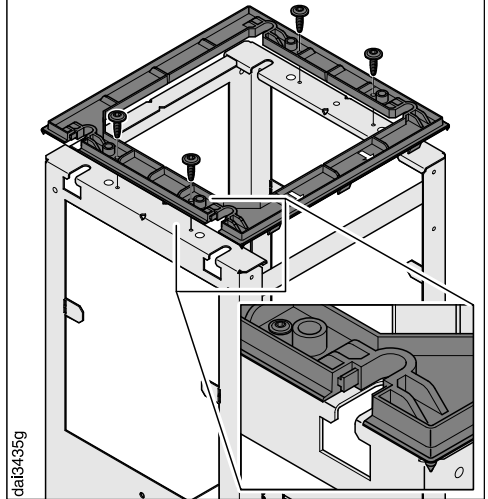


Mellan skorstenen och taket kan du montera en **distansram**. Den kan användas om taket till exempel inte är helt vågrätt eller lite ojämnt eller om du vill åstadkomma en skuggfog mellan tak och skorsten. Fläkten riktas lodrätt med de medföljande utjämningsremsorna.



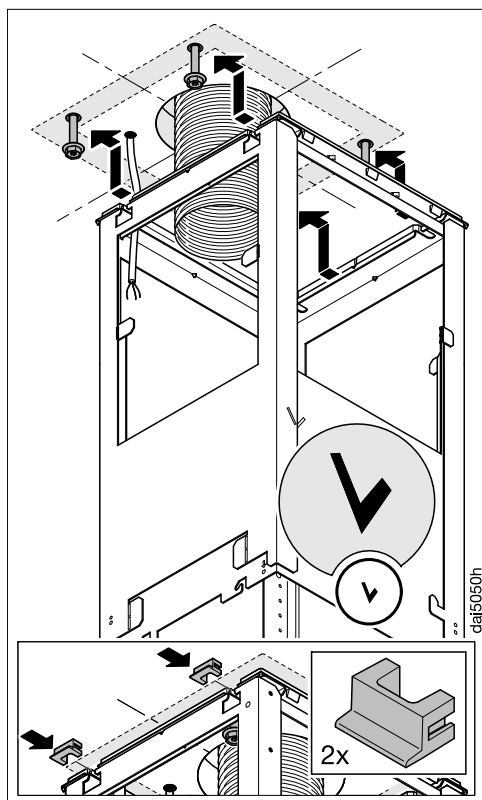
- Om du vill montera fläkten med distansram så lossar du de fyra insatserna från fästhålerna.

4x  T20 M4x8

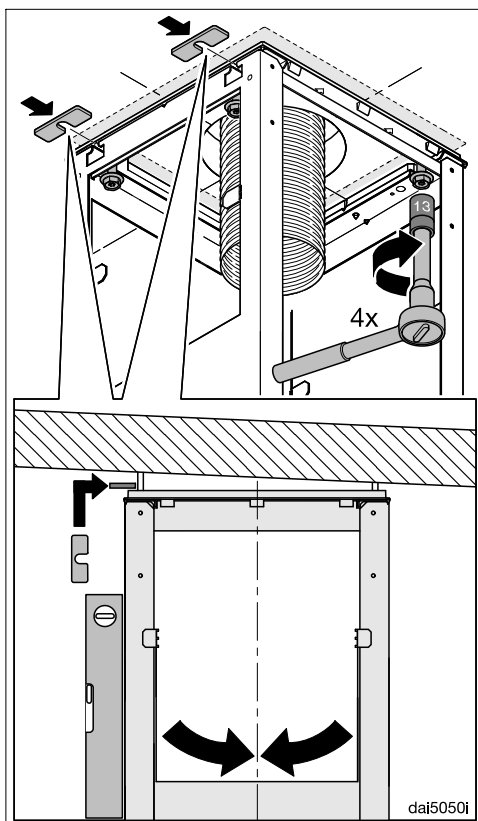


- Montera distansramen på bärramen.

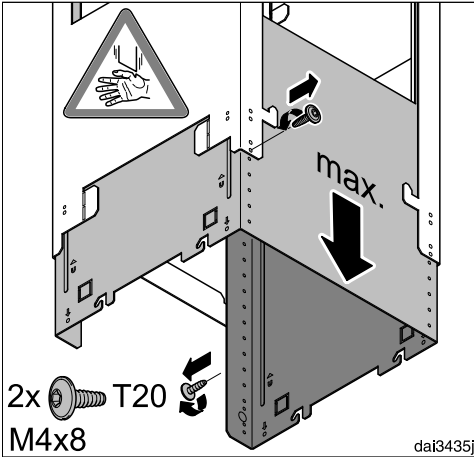
# Installation



- Häng upp bärramen på de fyra skruvarna. Bokstaven V på bärramen visar vad som är framsida.
- Om du använder en distansram så sätter du de båda panelerna i fästhål-  
en.



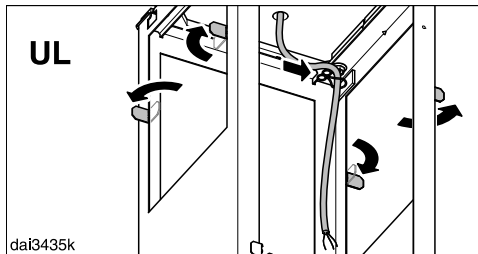
- Rikta bärramen mot mittlinjerna och skruva fast dem. För att kunna rikta fläkten lodrätt måste du använda utjämningsrem-sor-  
na.



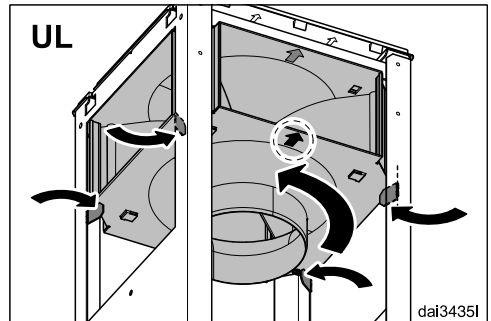
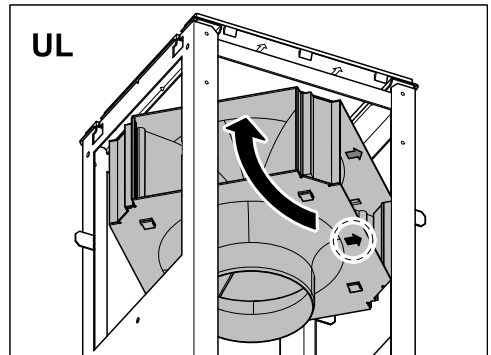
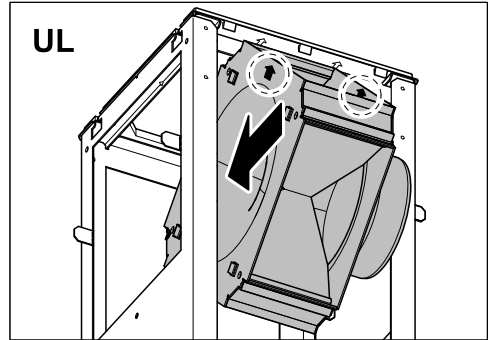
- Håll fast bärramen nedtill, dra ut de båda skruvarna och dra isär ramen till sin fulla längd.

- Dra åt skruvarna igen.

Vid cirkulationsdrift ska ventilationsstosen i ombyggnadssatsen DUI 32 monteras (finns som extra tillbehör).

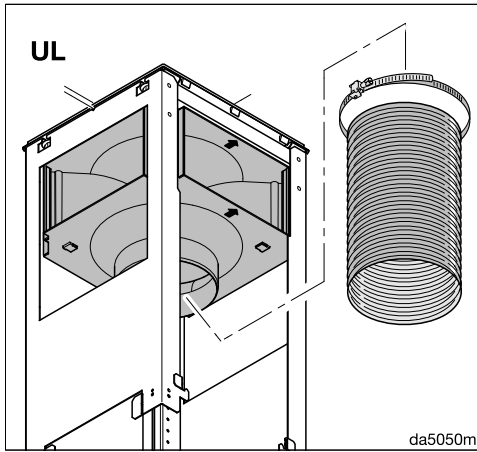


- Böj de fyra fästöglorna på bärramen utåt.
- Lägg nätkabeln på bärramens insida.

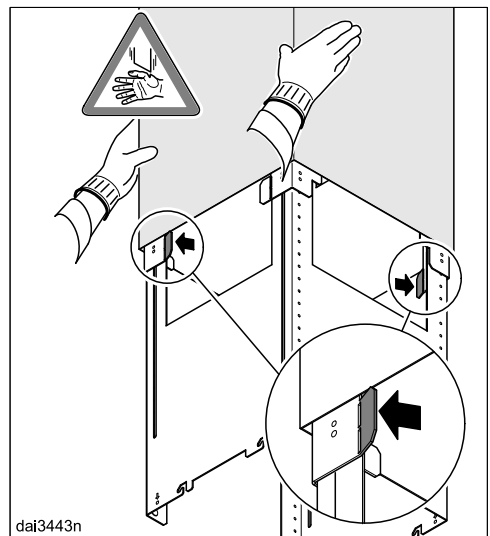
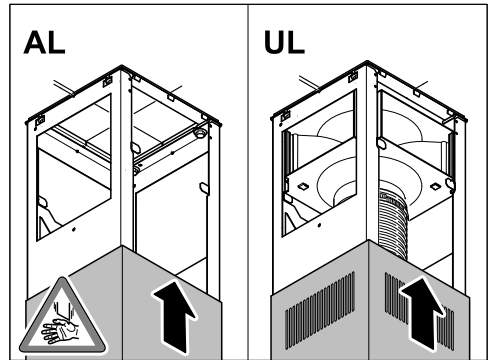


- Sätt in ventilationsstosen enligt bilden. Tänk på markeringen på framsidan.
- Böj tillbaka fästöglorna och cirka 45° inåt så att ventilationsstosen hålls.

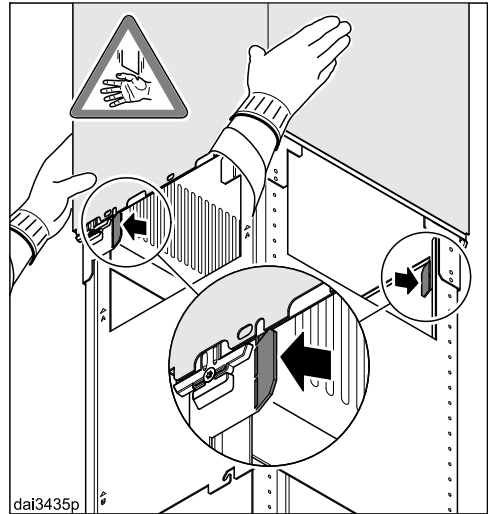
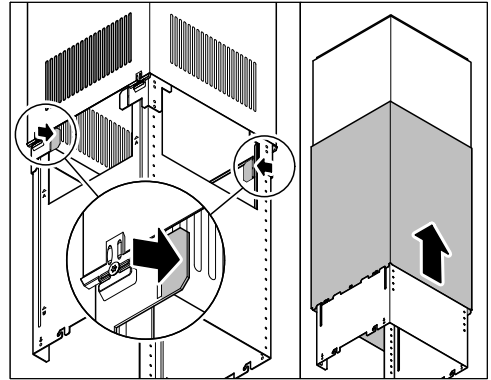
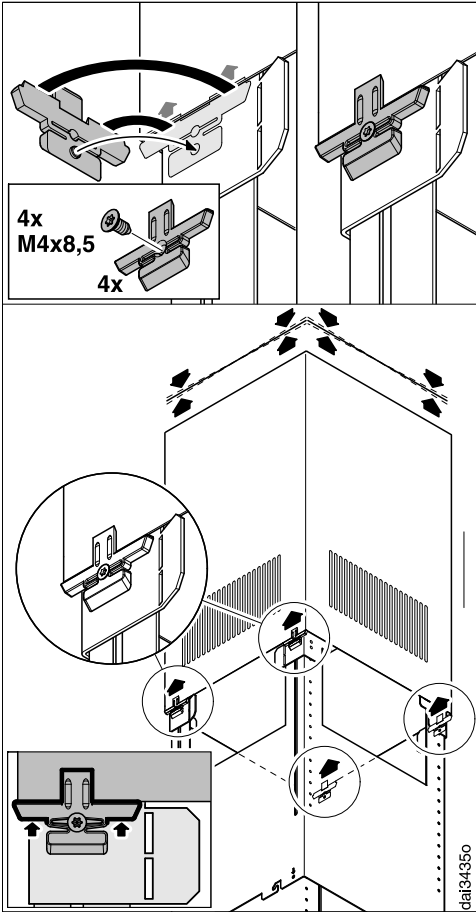
# Installation



- Fäst sedan slangen med slangklämman på vinkelanslutningen.
- Kontrollera att slangen sitter fast.



- Skjut nu på teleskopskorstenen på bärramen.
  - Vid frånluftsdrift med frånluftsgaller riktade neråt.
  - Vid cirkulationsdrift med frånluftsgaller riktade uppåt.
- Böj ut de båda hållaröglorna så att teleskopdelen inte halkar ner igen.



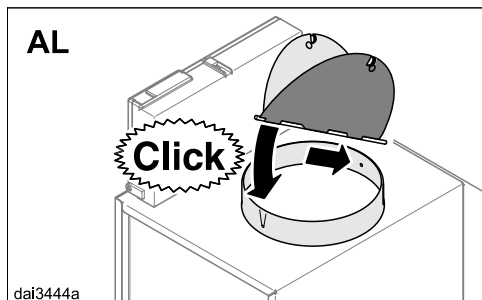
- Sätt in de fyra hållarna till teleskopet. Genom att dra i skruvarna kommer hållarna att spreta utåt och trycka upp teleskopet.

- Böj sedan tillbaka de båda hållaröglorna igen.
- Skjut sedan på skorstensdelen på teleskopet och böj ut hållaröglorna igen så att inte skorstenen halkar ner igen.

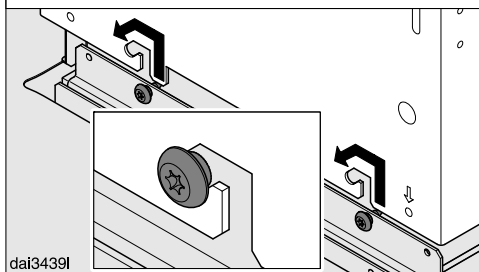
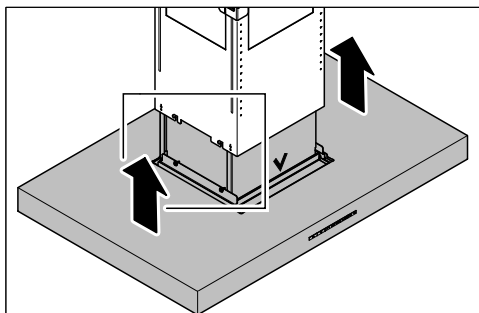
Dra bara fast skruvarna tills överkanten på teleskopet ligger jämnt mot taket eller distansramen.

# Installation

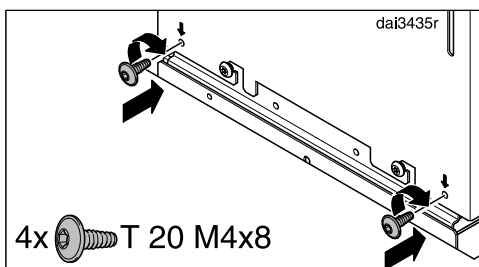
Beroende på typ av fläkt är frånluftsanslutningen på motorenheten utrustad med ett kallrasskydd eller så följer den med fläkten.



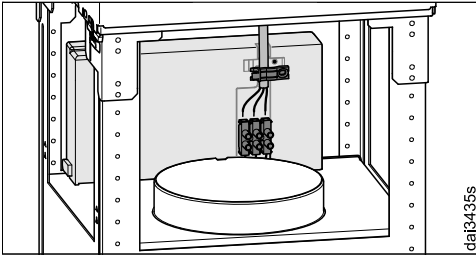
- Frånluftsdriften sker med kallrasskyddet om frånluftssystemet inte redan är korrekt utrustat. Cirkulationsdriften sker utan kallrasskydd. Om det redan finns ett kallrasskydd så ta bort det.



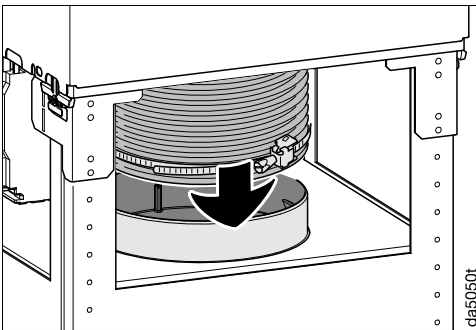
- Häng sedan upp ångskärmen. Se till att manöverdelen är framåt.



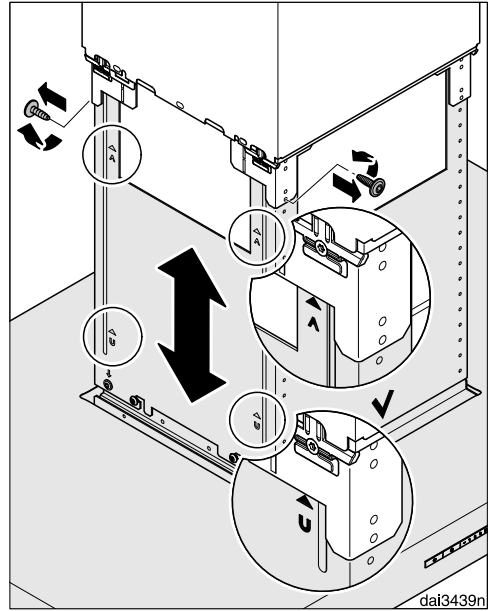
- Fixera ångskärmen med de medföljande skruvarna.



- Anslut nätkabeln. Se avsnittet “Elanslutning”.



- Skjut frånluftsledningen på frånluftsanslutningen och fäst den till exempel med en slangklämma.



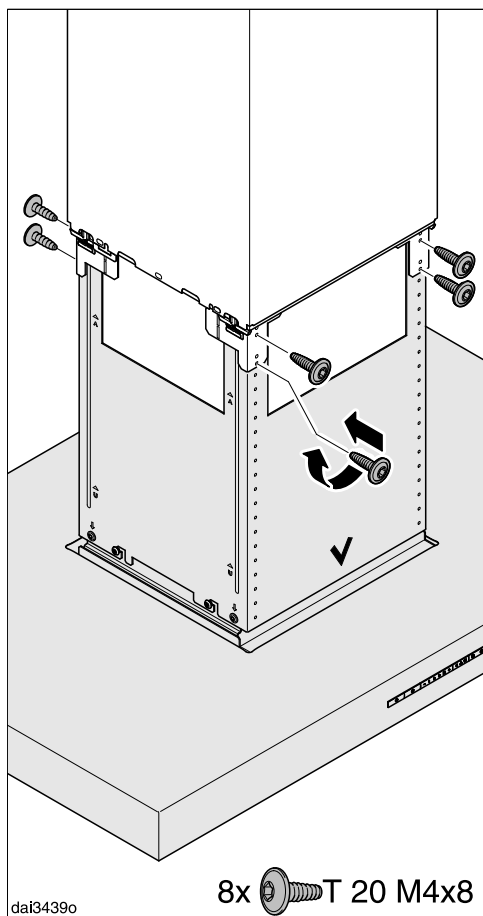
- Dra åt de båda skruvarna på bärramen igen.

Nu kan ångskärmen ställas in på rätt höjd. Beakta möjlig höjd:

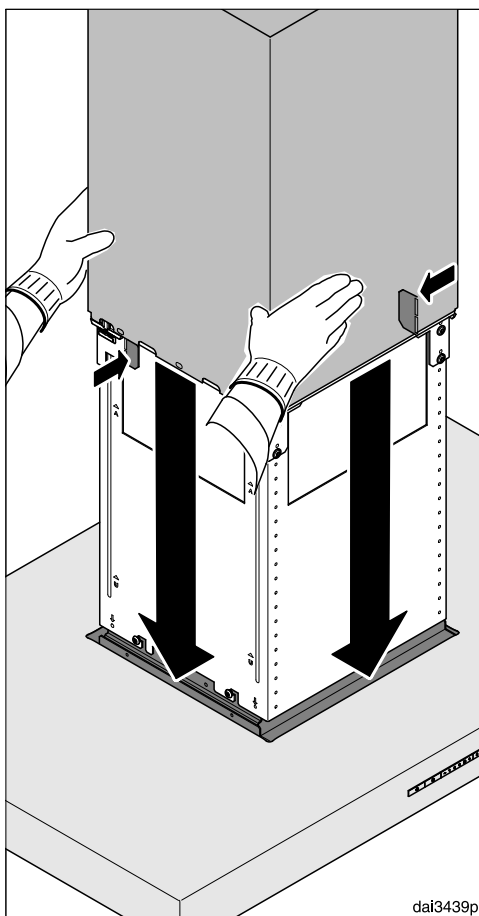
- Vid frånluftsdrift: Höj uppåt tills det tar stopp och neråt till markeringen A.
- Vid cirkulationsdrift: höj uppåt till markeringen U och neråt tills det tar stopp.

Beakta anvisningarna i avsnittet “Fläktens mått”. Säkerhetsavståndet mellan spis/häll och fläkt får inte underskridas.

# Installation



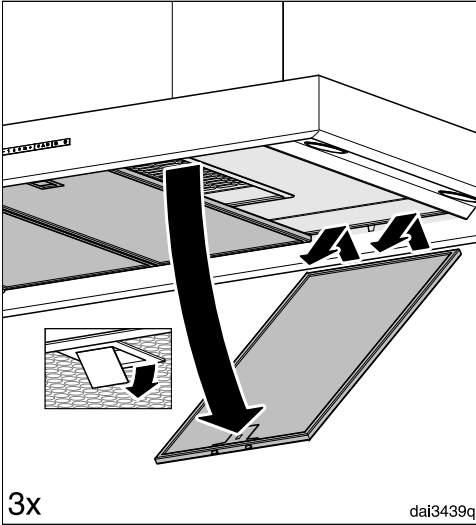
- Hög upp ångskärmen till önskad höjd och skruva fast den.



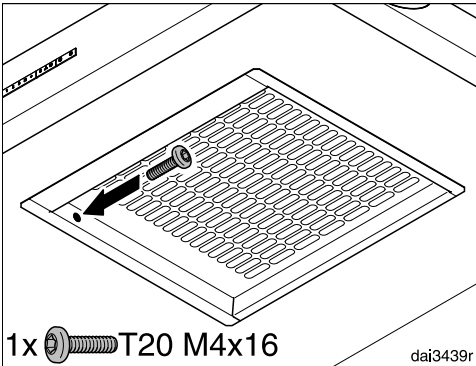
- Håll fast skorstenen, böj tillbaka hållarlöglorna och sänk den försiktigt.

Skorstenen kommer att hamna i ursågningarna i ångskärmen.

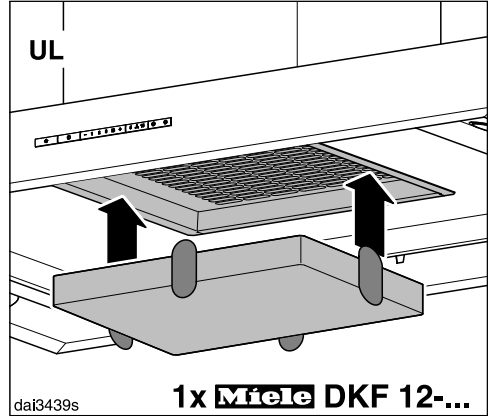




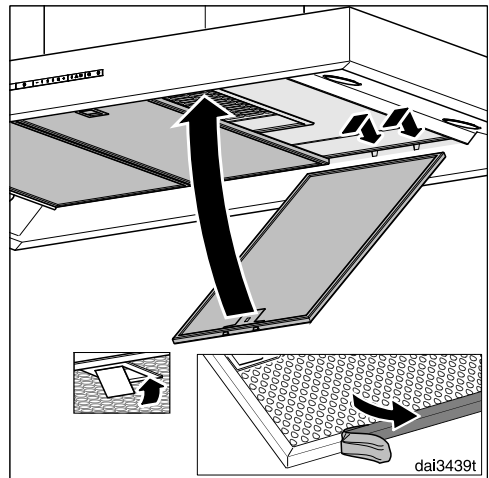
- Ta ut fettfiltren ur fläkten.



- Skruva fast säkringskruven på insidan.



- På fläktar med cirkulationsdrift sätter du in ett kolfilter.



- Dra av skyddsfilmen från fettfiltren.
- Sätt tillbaka fettfiltren.

# Installation

## Frånluftsledning

⚠ Under vissa omständigheter uppstår risk för förgiftning. Detta gäller särskilt om fläkten används samtidigt som värmekällor som är beroende av rumsluften.

Se avsnittet "Säkerhetsanvisningar och varningar".

Kontrollera med behörig sotare att frånluftsanslutningen är rätt utförd för att eliminera fara.

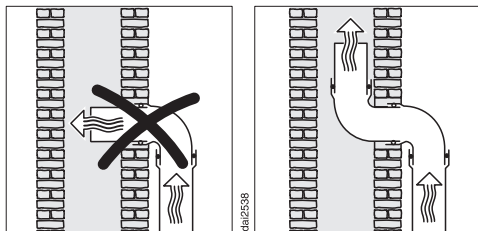
Använd endast glatta rör eller flexibla frånluftsslanger av godkänt icke brännbart material till frånluftsledningen.

Tänk på följande för att få största möjliga lufteffekt och lågt brus:

- Frånluftsledningens diameter får inte vara mindre än genomsnittet på frånluftsanslutningen (se avsnittet "Fläktens mått"). Detta gäller särskilt vid användning av platta kanaler.
- Frånluftsledningen måste vara så kort och rak som möjligt.
- Använd endast böjar med stor radie.
- Frånluftsledningen får inte vikas eller tryckas ihop.
- Alla anslutningar måste sitta fast och vara täta.
- Om frånluftsledningen har luckor så måste dessa öppnas när fläkten kopplas in.

Tänk på att allt som påverkar luftflödet negativt minskar effekten och höjer ljudnivån.

## Ventilationskanal



Om frånluften ska ledas in i en ventilationskanal måste genomföringsröret ligga i ventilationsriktningen.

Om ventilationskanalen används av flera fläktenheter måste dess tvärsnitt vara tillräckligt stort.

## Kallrasskydd

- Använd ett kallrasskydd i frånluftssystemet.

Ett kallrasskydd ser till att det inte sker ett oönskat luftutbyte mellan rums- och ytterluft när fläkten är avstängd.

Om frånluften leds ut utomhus rekommenderar vi att installera ett Miele-teleskoprör eller en Miele-takgenomföring (extra tillbehör). Du har ett integrerat kallrasskydd.

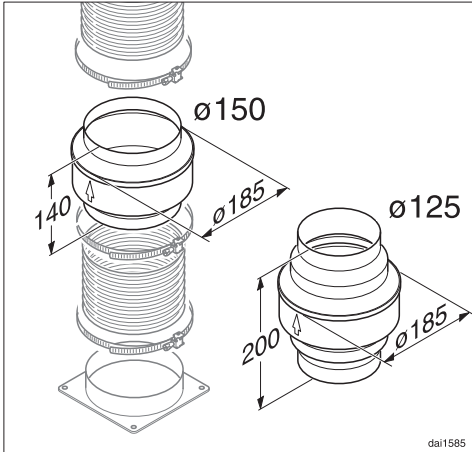
Om inte ditt frånluftssystem har ett kallrasskydd, så kan det kallrasskydd som medföljer fläkten användas.

Kallrasskyddet sätts in i fläktens frånluftsanslutning.

## Kondensvatten

Om frånluftledningen till exempel dras genom svala rum eller vindar kan det bildas kondensvatten i frånluftsledningen på grund av temperaturskillnader. Isolera frånluftsledningen för att minska temperaturskillnader.

Om frånluftsledningen dras vågrätt måste en lutning på minst 1 cm per meter hållas. Lutningen förhindrar att eventuellt kondensvatten rinner in i fläkten.



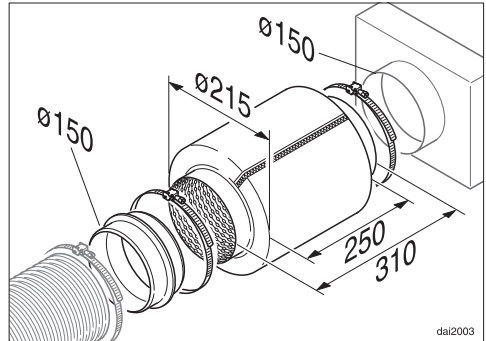
Förutom isoleringen av frånluftsledning-  
en rekommenderar vi att en kondens-  
vattenspärr installeras, som tar upp och  
förångar kondensvattnet.

Kondensvattenspärrar finns att köpa  
som extra tillbehör för frånluftsledningar  
med en diameter på 125 mm eller  
150 mm.

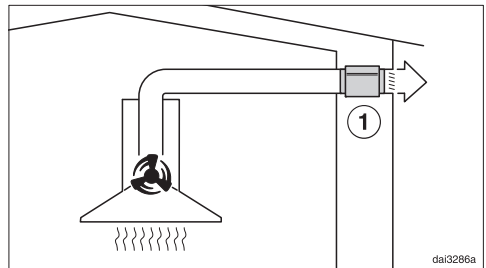
Kondensvattenspärren måste installeras  
lodrätt så nära över fläktens utblås-  
ningsanslutning som möjligt. Pilen på  
höljet visar utblåsningsriktningen.

Miele övertar inget produktansvar för  
funktionsfel eller skador som orsakats  
av en otillräcklig frånluftsledning.

## Ljuddämpare




Som extra ljuddämpning kan en  
ljuddämpare installeras i frånluftsled-  
ningen (extra tillbehör).



Under frånluftsdrift reducerar ljuddäm-  
paren såväl fläktljud utåt som ljud uti-  
från som tränger in i köket via frånlufts-  
ledningen (till exempel ljud från gatan).  
Ljuddämparen ska placeras så nära  
framför frånluftsutsläppet ① som möj-  
ligt.

# Installation

## Elanslutning

 Ej fackmässigt utförda installations-, underhålls- eller reparationsarbeten kan medföra avsevärda risker för användaren, för vilka tillverkaren inte ansvarar.

Eftersom det av säkerhetsskäl är mycket viktigt att gällande installationsnormer och föreskrifter följs noggrant ska elinstallationen utföras av en behörig fackman.

Fläkten får bara anslutas till ett eluttag som är jordat och installerat enligt gällande föreskrifter.

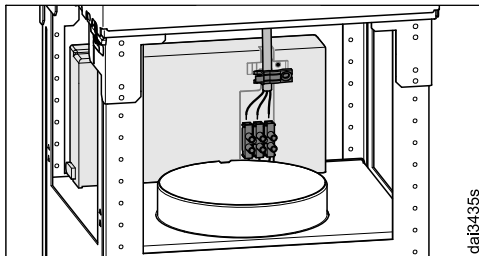
Elanslutningen måste utföras enligt gällande föreskrifter.

För ökad säkerhet rekommenderas jordfelsbrytare med 30 mA brytström.

Anslutningen på installationsplatsen måste vara jordad eller installerad enligt gällande föreskrifter. Som frånkopplingsdon gäller en tillgänglig strömbrytare med ett kontaktavstånd på minst 3 mm. Till detta hör skyddsåkring för strömbrytare, säkringar och kontaktorer (EN 60335).

Erforderliga anslutningsdata framgår av typskylten (se avsnittet "Miele service och garanti"). Kontrollera att dessa data angående spänning och frekvens överensstämmer med dem som gäller för elnätet på installationsplatsen.

Om en flexibel anslutningsledning används för anslutning till elnätet så måste de enskilda ledningarna ha ett tvärsnitt på mellan 0,75 mm<sup>2</sup> och 1,5 mm<sup>2</sup>.



För en korrekt anslutning måste den befintliga dragavlastningen användas.

## Tekniska data

Fläktmotor	220 W
Hällbelysning	4 x 3 W
Total anslutningseffekt	232 W
Nätspänning, frekvens	AC 230 V, 50 Hz
Säkring	10 A
Vikt	34 kg

### Extra tillbehör för cirkulationsdrift

Ombyggnadssats för att byta från frånluftsdrift till cirkulationsdrift DUI 32 och kolfilter DKF 12-P eller DKF 12-R (återanvändbart).

# Tekniska data

## Datablad för köksfläktar för hushållsbruk

enligt förordning (EU) nr. 65/2014 och förordning (EU) nr. 66/2014

MIELE	
<b>Modellbeteckning</b>	PUR 98 D
Årlig energiförbrukning ( $AEC_{fläkt}$ )	51,8 kWh/år
Energieffektivitetsklass	A
Energieffektivitetsindex ( $EEL_{fläkt}$ )	50,0
Flödesdynamisk effektivitet ( $FDE_{fläkt}$ )	33,5
Flödesdynamisk klass	
A (effektivast) till G (minst effektiv)	A
Belysningseffektivitet ( $LE_{fläkt}$ )	41,7 lx/W
Belysningseffektivitetsklass	
A (effektivast) till G (minst effektiv)	A
Fettfiltreringseffektivitet	95,1 %
Fettfiltreringseffektivitetsklass	
A (effektivast) till G (minst effektiv)	A
Uppmätt luftflödesvärde vid bästa effektivitetspunkt	410,1 m <sup>3</sup> /h
Luftflöde vid minimihastighet	280 m <sup>3</sup> /h
Luftflöde vid minimihastighet	400 m <sup>3</sup> /h
Luftflöde intensiv- eller boostinställning	650 m <sup>3</sup> /h
Max luftflöde ( $Q_{max}$ )	650 m <sup>3</sup> /h
Uppmätt lufttryck vid bästa effektivitetspunkt	436 Pa
A-viktade ljudeffektutsläpp, vid minimihastighet	48 dB
A-viktade ljudeffektutsläpp, vid maxhastighet	57 dB
Luftburet akustiskt buller för A-viktade ljudeffektutsläpp vid minimi- och maxhastighet	69 dB
Uppmätt elektrisk ineffekt vid bästa effektivitetspunkt	148,3 W
effektförbrukningen i frånläge ( $P_o$ )	W
Effektförbrukning i standby-läge ( $P_s$ )	0,20 W
Märkeffekt för belysningsystemet	12,0 W
Genomsnittlig belysning över kokytan	500 lx
Tidsökningsfaktor	0,8

Miele AB  
Industrivägen 20, Box 1397  
171 27 Solna

Tel / Serviceanmälan:  
08-562 29 000

[www.miele.se](http://www.miele.se)

**Tyskland**

Miele & Cie. KG  
Carl-Miele-Straße 29  
33332 Gütersloh

PUR 98 D

sv-SE

M.-Nr. 12 264 640 / 00