

Ръководство за експлоатация и монтаж Индукционни готварски плотове



Задължително прочетете тази инструкция за експлоатация и монтаж преди поставянето, монтажа и пускането в експлоатация. Така ще предпазите себе си и ще предотвратите евентуални щети.

Указания за безопасност и предупреждения	6
Устойчивост и опазване на околната среда	17
Запознаване с уреда	18
Готварски плот	18
KM 7404 FX, KM 7464 FR, KM 7464 FL	18
KM 7414 FX, KM 7414 FX Glas, KM 7474 FR, KM 7474 FL	19
KM 7465 FR, KM 7465 FL	20
Обслужващи и индикаторни елементи	21
Данни на зоните за готвене	23
Управление на мощността	26
Принцип на управление	27
Свързване в мрежа	28
Miele@home	28
Директно свързване с аспиратора	28
Функции	29
Con@ctivity 3.0	29
Непрекъснато разпознаване на съда за готвене	29
Разпознаване на съда и на размера на съда	29
Booster	29
Функция Stop&Go	29
Разширени нива на мощност	29
Автоматично загряване	29
Таймер	30
Блокировка на включването	30
Заклучване	30
Връщане (Recall)	30
Поддържане на ястията топли	30
Програмиране.....	30
Демонстрационен режим	30
Индикация за остатъчна топлина	30
Защитно изключване	31
Защита срещу прегряване	32
Пускане в експлоатация	33
Разопаковане на готварския плот	33
Първоначално почистване на готварския плот	33
Първо пускане в експлоатация на готварския плот.....	33
Miele@home	34
Инсталиране на приложението Miele.....	34
Настройване на Miele@home	34
Създаване на директна връзка с аспиратора	38

Съдържание

Обслужване	40
Указания за безопасност при обслужването	40
Включване на готварския плот	41
Изключване на готварския плот/зона за готвене	41
Ниво на мощност	42
Настройване на ниво на мощност	42
Настройване на нивото на мощност – разширен диапазон на настройка	42
Промяна на нивото на мощност	42
Booster	43
Активиране/деактивиране на функцията Stop&Go	43
Автоматично загряване	44
Активирано автоматично загряване до завиране	44
Деактивиране на автоматичното загряване	44
Таймер	45
Настройка на времената на таймера	45
Настройване на кратковременен процес	45
Промяна на кратковременния процес	45
Изтриване на кратковременен процес	45
Настройка на време за изключване	46
Промяна на времето за изключване	46
Изтриване на времето за изключване	46
Настройка на няколко времена за изключване	46
Показване на времената за изключване	46
Едновременно използване на функциите на таймера	46
Блокировка на включването	47
Активиране на блокировката на включването	47
Деактивиране на блокировката на включването	47
Заклучване	47
Активиране на заключването	47
Деактивиране на заключването	47
Активиране на Recall	48
Активиране/деактивиране на функцията за поддържане на ястията топли	48
Данни на готварския плот	48
Показване на идентификатор на модела/сериен номер	48
Показване на версията на софтуера	48
Активиране/деактивиране на демонстрационния режим	49
Диапазони на настройка	50
Добре е да се знае	51
Начин на функциониране на индукционни готварски плотове	51
Шумове	51

Съдове за готвене	52
Корекция на настройки	54
Почистване и грижа	57
Отстраняване на проблеми	59
Съобщения в индикаторите/на дисплея.....	59
Неочаквано поведение.....	61
Незадоволителен резултат	63
Общи проблеми и технически неизправности	63
Сервиз	65
Контакт при неизправности	65
Табелка с данни	65
Гаранция	65
Данни за изпитвателните лаборатории	66
Допълнително закупувани аксесоари	67
Инсталиране	68
Указания за безопасност при вграждането	68
Допълнителни указания за безопасност при монтаж отгоре.....	70
Допълнителни указания за безопасност при монтаж наравно с по- върхността	71
Безопасни разстояния	72
Монтажни размери за монтаж върху повърхността.....	79
KM 7464 FR	79
KM 7465 FR	80
KM 7464 FL, KM 7465 FL	81
KM 7474 FR	82
KM 7474 FL.....	83
Монтажни размери за монтаж наравно с повърхността.....	84
KM 7404 FX.....	84
KM 7414 FX.....	85
KM 7414 FX Glas	86
KM 7464 FL, KM 7465 FL	87
KM 7474 FL.....	88
Монтиране на готварския плот поставен отгоре.....	89
Електрическо свързване	90
Технически спецификации на продукти	93
Декларация за съответствие.....	96

Указания за безопасност и предупреждения

Този готварски плот съответства на предписаните изисквания за безопасност. Неправилното боравене с него може да причини нараняване на хора и материални щети.

Прочетете внимателно ръководството за употреба и монтаж, преди да започнете да използвате готварския плот. То съдържа важни указания за монтажа, безопасността, употребата и техническото обслужване. Така ще предпазите себе си и ще предотвратите причиняването на щети на готварския плот.

Съгласно стандарт IEC 60335-1 Miele изрично обръща внимание на това, че главата за монтажа на готварския плот, както и указанията за безопасност и предупрежденията, трябва непременно да се прочетат и да се спазват.

Miele не носи отговорност за щети, които са причинени от неспазване на тези указания.

Запазете това ръководство за употреба и монтаж и го предайте на евентуалния следващ собственик.

Употреба по предназначение

- ▶ Този плот с котлони е предназначен за употреба в домашни условия и в домакинството.
- ▶ Този плот с котлони не е предназначен за употреба на открито.
- ▶ Използвайте плота с котлони само в домашни условия за приготвяне на ястия и запазване на тяхната температура. Не се разрешава никаква друга употреба.
- ▶ Лица, които поради ограничените си физически, сензорни или умствени способности или поради своята неопитност или незнание не са в състояние да използват правилно готварския плот, трябва да бъдат наблюдавани по време на експлоатация. Тези лица могат да използват готварския плот без надзор само когато работата с него им е обяснена така, че да могат да го използват по безопасен начин. Те трябва да разпознават и да разбират потенциалните опасности от неправилна употреба.

Указания за безопасност и предупреждения

Деца в домакинството

- ▶ Деца под 8 години трябва да се пазят от готварския плот, освен ако не са наблюдавани непрекъснато.
- ▶ Деца над 8 години могат да използват готварския плот без надзор само когато работата с него им е обяснена така, че да могат да го използват по безопасен начин. Децата трябва да разпознават и да разбират възможните опасности вследствие на неправилното обслужване.
- ▶ Не се допуска почистване на плота с котлони от деца без надзор.
- ▶ Наблюдавайте децата, които са близо до плота с котлони. Не позволявайте на децата да си играят с плота с котлони.
- ▶ При работа плотът с котлони остава горещ известно време след изключване. Дръжте децата далеч от плота с котлони, докато той изстине достатъчно, за да бъде изключен всякакъв риск от изгаряния.
- ▶ Опасност от изгаряне. Не съхранявайте предмети, които биха били интересни за деца, в пространствата за съхраняване на предмети над или зад готварския плот. В противен случай децата ще се изкушат да се покатерят на готварския плот.
- ▶ Опасност от изгаряне или попарване. Завъртете дръжките на тенджерите и тиганите встрани над работния плот, за да не могат децата да ги дръпнат и да се изгорят.
- ▶ Опасност от задушаване. В процеса на игра децата могат да се увият в опаковъчния материал (например фолиото) или да го поставят на главата си и да се задушат. Дръжте опаковката на недостъпно за деца място.
- ▶ Използвайте блокировката срещу включване, за да не могат децата без надзор да включват готварския плот. Когато използвате готварския плот, включвайте заключването, за да не могат децата да променят настройките (които са избрани).

Техническа безопасност

- ▶ Вследствие на неправилен монтаж и техническо обслужване могат да възникнат значителни опасности за потребителите. Монтаж и техническо обслужване могат да бъдат извършвани само от оторизирани от Miele специалисти.
- ▶ Повреди по готварския плот могат да застрашат Вашата безопасност. Контролирайте готварския плот за видими повреди. Никога не ползвайте повреден готварски плот.
- ▶ Временната или постоянна работа към автономна или несинхронна с мрежата инсталация за захранване с енергия (напр. островни мрежи, системи за подсигуряване) е възможна. Предпоставка за работата е спазването на предписанията на EN 50160 или сравним стандарт от страна на инсталацията за захранване с енергия. Функциите и начинът на работа на защитните мерки, предвидени в тази домашна инсталация и в този продукт на Miele, трябва да бъдат гарантирани и в островен режим на работа или при несинхронна с мрежата работа или да бъдат заменени с равностойни мерки в инсталацията. Както например е описано в актуалната публикация на VDE-AR-E 2510-2.
- ▶ Електрическата безопасност на плота с котлони е гарантирана само, ако той е свързан към правилно инсталирана защитна система. Тази основна защитна функция трябва да е налице. При съмнение възложете проверка на електрическата инсталация на електротехник.
- ▶ Данните за свързване (честота и напрежение) на табелката с данни на плота с котлони задължително трябва да съвпадат с тези на електрическата мрежа, за да не възникват повреди по уреда. Сравнете тези данни преди свързване. При съмнение попитайте електротехник.

Указания за безопасност и предупреждения

- ▶ Разклонители или удължители не осигуряват необходимата безопасност (опасност от пожар). Не включвайте с тях плота с котлони към електрическата мрежа.
- ▶ Използвайте плота с котлони само в монтирано състояние, за да се осигури безопасна функционалност.
- ▶ Този плот с котлони не трябва да се използва в подвижни съоръжения (например кораби).
- ▶ Докосването на токопроводящите връзки, както и измененията по електрическия и механичен монтаж, са много опасни и могат да доведат до неизправност на плота с котлони. Никога не отваряйте корпуса на плота с котлони.
- ▶ Гаранционните претенции ще отпаднат, ако плотът с котлони не бъде ремонтиран от оторизирана сервизна служба на Miele.
- ▶ Само при оригинални резервни части Miele гарантира, че те изпълняват изискванията за безопасност. Дефектни компоненти могат да бъдат сменени само с такива части.
- ▶ Плотът с котлони не е предназначен за използване с външен таймер или система за дистанционно управление.
- ▶ Готварският плот трябва да бъде свързан към електрическата мрежа от квалифициран специалист електротехник (вижте глава “Монтаж”, раздел “Електрическо свързване”).
- ▶ Когато захранващият кабел е повреден, той трябва да бъде сменен със специален захранващ кабел от квалифициран електротехник (вижте глава “Монтаж”, раздел “Електрическо свързване”).

Указания за безопасност и предупреждения

- ▶ По време на работи по монтажа и техническото обслужване, както и при ремонти, плотът с котлони трябва да бъде напълно изключен от електрическата мрежа. Гарантирайте това, като
 - изключите предпазителите на електрическата инсталация или
 - цялостно развийте предпазителите с резба на електрическата инсталация, или
 - извадите мрежовия щепсел (ако има такъв) от контакта. Не дърпайте свързващия проводник, а щепсела.
- ▶ Опасност от токов удар. Не включвайте готварския плот при повреда или счупвания, вътрешни спуквания и пукнатини в стъклокерамичната плоча или го изключете незабавно. Изключете готварския плот от контакта. Свържете се с центъра за обслужване на клиенти.
- ▶ Ако готварският плот е вграден зад преден мебелен панел (например врата), никога не затваряйте мебелния панел по време на използване на готварския плот. Зад затворения мебелен панел се натрупват топлина и влага. Това може да доведе до повреди на готварския плот, шкафа, в който е монтиран той, и пода. Затваряйте мебелния панел едва когато индикацията за остатъчната топлина е изчезнала.

Указания за безопасност и предупреждения

Употреба по предназначение

- ▶ При работа плотът с котлони остава горещ известно време след изключване. Едва когато остатъчната топлина е изчезнала, няма повече опасност от изгаряне.
- ▶ Масла и мазнини могат да се запалят при прегряване. Никога не оставяйте плота с котлони при работа с масла и мазнини без наблюдение. Никога не гасете запалено олио или мазнина с вода. Изключете плота с котлони. Задушете пламъците внимателно с покривка или противопожарно одеяло.
- ▶ Не оставяйте готварския плот без надзор по време на работа. Наблюдавайте кратките процеси на готвене и пържене непрекъснато.
- ▶ Пламъците могат да запалят маслените филтри на абсорбатора. Никога не фламбирайте под абсорбатор.
- ▶ Ако спрейове, лесно запалими течности или запалими материали се нагриват, те могат да се запалят. Поради това никога не съхранявайте лесно запалими предмети в чекмеджетата директно под плота с котлони. Евентуално намиращите се там кутии за прибори трябва да са от топлоустойчиви материали.
- ▶ Никога не загрявайте съдове без съдържание.
- ▶ В затворени кутии при стерилизация и загряване се създава свръхналягане, в следствие на което те могат да се спукат. Не използвайте плота с котлони за стерилизиране и нагриване на кутии.
- ▶ Ако плотът с котлони е покрит, при неволно включване или остатъчна топлина съществува опасност, материалът на покритието да се запали, разруши или стопи. Никога не покривайте плота с котлони, например с плоскости, кърпа или фолио.

Указания за безопасност и предупреждения

- ▶ При включен плот с котлони, при неволно включване или остатъчна топлина съществува опасност, оставени върху плота с котлони метални предмети да се нагреят. Други материали могат да се стопят или запалят. Влажни капаци на тенджери могат да залепнат. Не използвайте плота с котлони като място за оставяне на предмети. След употреба изключвайте зоните за готвене!
- ▶ Можете да се изгорите на горещия плот с котлони. Пазете ръцете си при всички работи по горещия уред с кухненски ръкавици или ръкохватки. Използвайте само сухи ръкавици или ръкохватки. Мокри или влажни текстилни материи провеждат по-добре топлината и могат да причинят изгаряне чрез пара.
- ▶ Ако в близост до плота с котлони използвате електрически уред (например ръчен миксер), внимавайте захранващият кабел да не влезе в контакт с горещия плот с котлони. Изолацията на захранващия кабел може да се повреди.
- ▶ Сол, захар или песъчинки, например от почистването на зеленчуци могат да причинят драскотини, ако попаднат под дъното на съдовете. Внимавайте, стъклокерамичният плот и дъната на съдовете да са чисти, преди да поставите съдовете за готвене.
- ▶ Падащи предмети (също и леки предмети като солници) могат да причинят пукнатини или счупвания в стъклокерамичната плоча. Внимавайте, да не падат предмети върху стъклокерамичната плоча.
- ▶ Горещи предмети върху сензорните бутони и дисплеи могат да повредят намиращата се отдолу електроника. Никога не слагайте горещи тенджери или тигани върху сензорните бутони и дисплеи.

Указания за безопасност и предупреждения

- ▶ Ако захар, съдържащи захар ястия, пластмаса или алуминиево фолио попаднат върху горещия готварски плот и се стопят, при изстиването те ще повредят стъклокерамичната плоча. Незабавно изключете готварския плот и изстържете основно тези вещества незабавно със стъргалка за стъкло. При това използвайте кухненски ръкавици. Почиствайте стъклокерамичния плот с препарат за почистване на стъклокерамика, след като е изстинал.
- ▶ Поставени празни тенджери могат да повредят стъклокерамичните плочи. Не оставяйте плота с котлони по време на работа без наблюдение!
- ▶ Неравни дъна на тенджери и тигани ще надраскат стъклокерамичната плоча. Използвайте тенджери и тигани с гладко дъно.
- ▶ За преместване вдигайте съдовете за готвене. Така ще избегнете следи от изтъркване и драскотини.
- ▶ Поради високата скорост на загряване при определени обстоятелства температурата на дъното на съда за готвене за кратко време може да достигне температурата на самозапалване на мазнини и масла. Не оставяйте готварския плот без надзор по време на работа.
- ▶ Нагривайте мазнините и маслата максимум 1 минута и никога не използвайте Booster за тази цел.
- ▶ Само за лица с пейсмейкър: В непосредствена близост до включения плот с котлони се създава електромагнитно поле. Въздействие върху пейсмейкъра не е вероятно. При съмнение се обърнете към производителя на пейсмейкъра или към лекар.
- ▶ Електромагнитното поле на включения плот с котлони може да наруши функцията на намагнитващи се предмети. Кредитни карти, информационни носители, джобни калкулатори и т.н. не трябва да се намират в непосредствена близост до включения плот с котлони.

Указания за безопасност и предупреждения

- ▶ Металните предмети, които се съхраняват в чекмеджето под готварския плот, могат да се нагорещат при по-продължителна, интензивна употреба на готварския плот.
- ▶ Готварският плот е оборудван с охлаждащ вентилатор. Ако под вградения готварски плот се намира чекмедже, трябва да спазвате достатъчно разстояние между съдържанието на чекмеджето и долната страна на плота, за да се гарантира достатъчен приток на охлаждащ въздух за готварския плот.
- ▶ Ако под вградения готварски плот се намира чекмедже, не съхранявайте в него остри или малки предмети, хартия, салфетки и др. Те могат да проникнат през въздушните процепи в корпуса или да бъдат всмукани и по този начин да повредят охлаждащия вентилатор или да нарушат охлаждането.
- ▶ Не използвайте едновременно 2 съда за готвене върху една зона за готвене или разширяема зона.
- ▶ Ако съдът стои само частично върху зоната за готвене или разширяемата зона, при определени обстоятелства дръжките могат да станат много горещи. Поставете съдовете за готвене винаги в средата на зоната за готвене или разширяемата зона.
- ▶ Когато използвате индукционна адаптерна плоча за съдове за готвене, индукционните генератори могат да бъдат повредени или дори унищожени. Не използвайте индукционни адаптерни плочи.

Указания за безопасност и предупреждения

Почистване и поддръжка

- ▶ Парата от парочистачка може да попадне върху токопроводящи части и по този начин да предизвика късо съединение. Никога не използвайте за почистване на плота с котлони с парочистачка.
- ▶ Ако плотът с котлони е вграден над пиролизна фурна или печка, не го включвайте по време на пиролизния процес, тъй като защитата срещу прегряване на плота с котлони може да се задейства (вижте съответната глава).
- ▶ Miele Ви предоставя до 15 години гаранция за доставка на функционалните резервни части след края на серийното производство на Вашия готварски плот, като срокът на тази гаранция е най-малко 10 години.

Съвети за пестене на енергия

- По възможност гответе само в затворени тенджери или тигани. Така ще предотвратите ненужната загуба на топлина.
- Гответе с малко вода.
- След завирането или запържването своевременно намалете на пониско ниво на мощност.
- Използвайте тенджера под налягане, за да намалите продължителността на готвене.

Изхвърляне на опаковката

Опаковката служи за боравене с уреда и го предпазва от повреди при транспортирането. Опаковъчните материали са избрани съгласно изискванията за екологична съвместимост и технологиите за третиране на отпадъци и затова по принцип могат да бъдат рециклирани.

Връщането на опаковката за рециклиране спестява суровини. Използвайте специфичните за съответните материали места за събиране за повторна употреба и възможности за връщане. Вашият специализиран магазин Miele ще приеме транспортните опаковки.

Изхвърляне на употребяван уред

Електрическите и електронните уреди съдържат много ценни материали. Също така те съдържат и определени вещества, смеси и компоненти, които са били необходими за тяхната функционалност и безопасност. В битовите отпадъци, както и при неправилно третиране, те могат да бъдат опасни за човешкото здраве и за околната среда. Затова в никакъв случай не изхвърляйте остарелия уред в битовата смет.

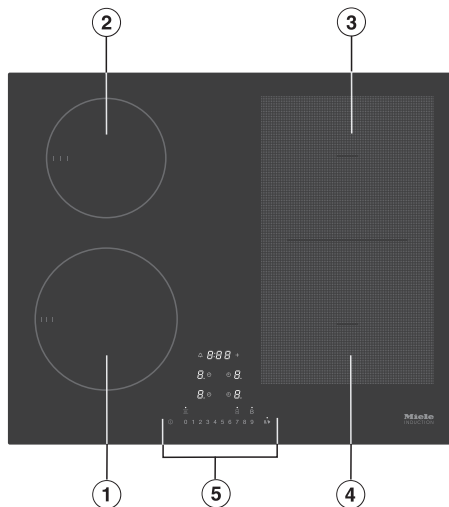


Вместо това за безплатното предаване и рециклиране на електрически и електронни уреди се обърнете към официалните пунктове за предаване и обратно приемане, създадени към общината, търговеца или към Miele. По закон само Вие сте отговорни за изтриване на евентуално запаменителите персонални данни на уреда, който изхвърляте. Вие сте задължени по закон да изваждате от уреда без разрушаване стари батерии и акумулатори, които не са неподвижно вградени в уреда, както и лампи, които могат да се отстраняват без разрушаване. Предавайте ги в подходящ събирателен пункт, където те трябва да бъдат приети безплатно. Погрижете се Вашият употребяван уред да бъде съхраняван безопасно за деца до неговото транспортиране.

Запознаване с уреда

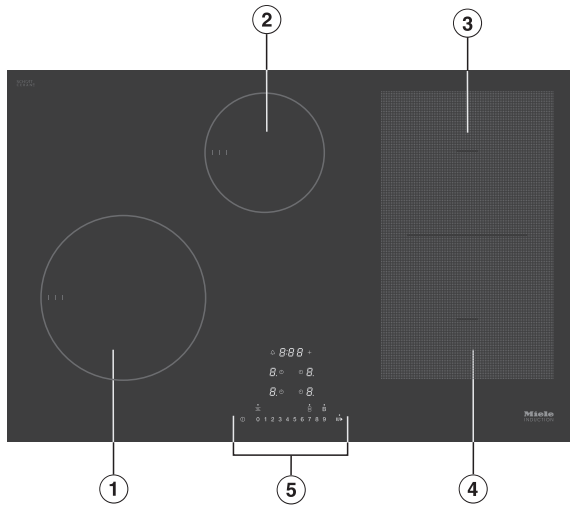
Готварски плот

KM 7404 FX, KM 7464 FR, KM 7464 FL



- ① Зона за готвене с функция TwinBooster
- ② Зона за готвене с функция TwinBooster
- ③ Зона за готвене с технология PowerFlex и с функция TwinBooster може да се комбинира със зона за готвене с технология PowerFlex ④ към поле за готвене с технология PowerFlex
- ④ Зона за готвене с технология PowerFlex и с функция TwinBooster
- ⑤ Панел за обслужване и индикаторни елементи

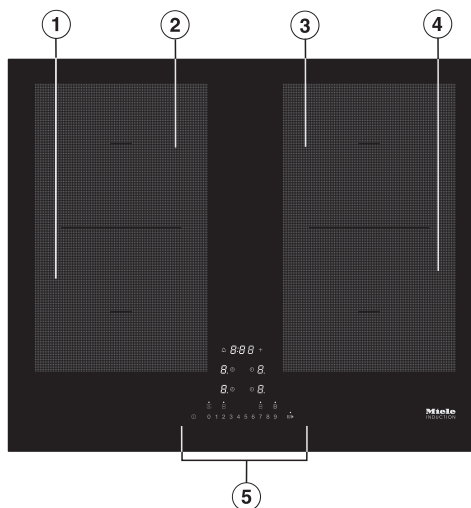
KM 7414 FX, KM 7414 FX Glas, KM 7474 FR, KM 7474 FL



- ① Зона за готвене с функция TwinBooster
- ② Зона за готвене с функция TwinBooster
- ③ Зона за готвене с технология PowerFlex и с функция TwinBooster може да се комбинира със зона за готвене с технология PowerFlex ④ към поле за готвене с технология PowerFlex
- ④ Зона за готвене с технология PowerFlex и с функция TwinBooster
- ⑤ Панел за обслужване и индикаторни елементи

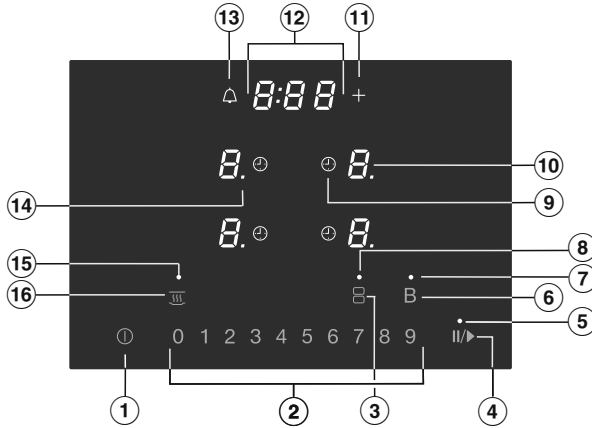
Запознаване с уреда

KM 7465 FR, KM 7465 FL



- ① Зона за готвене с технология PowerFlex и с функция TwinBooster
- ② Зона за готвене с технология PowerFlex и с функция TwinBooster може да се комбинира със зона за готвене с технология PowerFlex ① към поле за готвене с технология PowerFlex
- ③ Зона за готвене с технология PowerFlex и с функция TwinBooster може да се комбинира със зона за готвене с технология PowerFlex ④ към поле за готвене с технология PowerFlex
- ④ Зона за готвене с технология PowerFlex и с функция TwinBooster
- ⑤ Панел за обслужване и индикаторни елементи

Обслужващи и индикаторни елементи



- ① Сензорен бутон Готварски плот Вкл./Изкл.
- ② Сензорни бутони, ред с числа
 - за настройване на ниво на мощност
 - за настройване на времена
- ③ Сензорен бутон Функция Stop&Go
 - За спиране/пускане на текущ процес на готвене
- ④ Индикация Функция Stop & Go
 - Функцията Stop & Go е активирана
- ⑤ Сензорен бутон Booster
- ⑥ Индикация Booster
 - Booster е активиран
- ⑦ Готварска зона с технология PowerFlex
- ⑧ Сензорен бутон Автоматично изключване
 - Изключва автоматично зоните за готвене
- ⑨ Сензорен бутон Въвеждане на данни
 - за промяна на програмирането
 - за адаптиране на времената

Запознаване с уреда

⑩ Индикация Таймер

0:00 до Време

9:59

LOC Блокировката на включването е активирана/заклучването е активирано

dE Демонстрационният режим е активиран

⑪ Сензорен бутон Напомнящ таймер

⑫ Индикация Ниво на мощност – разширен диапазон на настройка

⑬ Индикация Поддържане на храната топла

Функцията Поддържане на храната топла е активирана

⑭ Сензорен бутон Поддържане на ястията топли

За активиране/деактивиране на функцията за поддържане на ястията топли

Данни на зоните за готвене

KM 7404 FX, KM 7464 FR, KM 7464 FL					
Зона за готвене	Размер в см		Макс. мощност във ватове при 230 V ³		Свързана зона за готвене ⁴
	∅ ¹	□ ²			
①	14–19	–	нормална функция TwinBooster, степен 1 функция TwinBooster, степен 2	1 850 2 500 3 000	④
②	10–16	–	нормална функция TwinBooster, степен 1 функция TwinBooster, степен 2	1 400 1 700 2 200	③
③	15–23	19 x 23	нормална функция TwinBooster, степен 1 функция TwinBooster, степен 2	2 100 3 000 3 650	②
④	15–23	19 x 23	нормална функция TwinBooster, степен 1 функция TwinBooster, степен 2	2 100 3 000 3 650	①
③ + ④	22–23	23 x 39	нормална функция TwinBooster, степен 1 функция TwinBooster, степен 2	3 400 4 800 7 300	–
			Общо	7 300	

- ¹ В рамките на посочения обхват можете да използвате съдове за готвене с всякакъв/всякаква диаметър/площ на дъното.
- ² Посочената мощност може да варира в зависимост от размера и материала на съда за готвене.
- ³ Зоната за готвене е електрически свързана с тази зона за готвене, за да може да се увеличава мощността, вижте глава “Запознаване с уреда”, раздел “Управление на мощността”.

Запознаване с уреда

KM 7414 FX, KM 7414 FX Glas, KM 7474 FR, KM 7474 FL					
Зона за готвене	Размер в cm		Макс. мощност във ватове при 230 V ³		Свързана зона за готвене ⁴
	∅ ¹	□ ²			
①	16–22	–	нормална функция TwinBooster, степен 1 функция TwinBooster, степен 2	2 300 3 000 3 650	④
②	10–16	–	нормална функция TwinBooster, степен 1 функция TwinBooster, степен 2	1 400 1 700 2 200	③
③	15–23	19 x 23	нормална функция TwinBooster, степен 1 функция TwinBooster, степен 2	2 100 3 000 3 650	②
④	15–23	19 x 23	нормална функция TwinBooster, степен 1 функция TwinBooster, степен 2	2 100 3 000 3 650	①
③ + ④	22–23	23 x 39	нормална функция TwinBooster, степен 1 функция TwinBooster, степен 2	3 400 4 800 7 300	–
			Общо	7 300	

- ¹ В рамките на посочения обхват можете да използвате съдове за готвене с всякакъв/всякаква диаметър/площ на дъното.
- ² Посочената мощност може да варира в зависимост от размера и материала на съда за готвене.
- ³ Зоната за готвене е електрически свързана с тази зона за готвене, за да може да се увеличава мощността, вижте глава “Запознаване с уреда”, раздел “Управление на мощността”.

Запознаване с уреда

KM 7465 FR, KM 7465 FL					
Зона за готвене	Размер в cm		Макс. мощност във ватове при 230 V ³	Свързана зона за готвене ⁴	
	∅ ¹	□ ²			
①	15–23	19 x 23	нормална функция TwinBooster, степен 1 функция TwinBooster, степен 2	2 100 3 000 3 650	④
②	15–23	19 x 23	нормална функция TwinBooster, степен 1 функция TwinBooster, степен 2	2 100 3 000 3 650	③
③	15–23	19 x 23	нормална функция TwinBooster, степен 1 функция TwinBooster, степен 2	2 100 3 000 3 650	②
④	15–23	19 x 23	нормална функция TwinBooster, степен 1 функция TwinBooster, степен 2	2 100 3 000 3 650	①
① + ② ③ + ④	22–23	23 x 39	нормална функция TwinBooster, степен 1 функция TwinBooster, степен 2	3 400 4 800 7 300	–
			Общо	7 300	

- ¹ В рамките на посочения обхват можете да използвате съдове за готвене с всякакъв/всякаква диаметър/площ на дъното.
- ² Посочената мощност може да варира в зависимост от размера и материала на съда за готвене.
- ³ Зоната за готвене е електрически свързана с тази зона за готвене, за да може да се увеличава мощността, вижте глава “Запознаване с уреда”, раздел “Управление на мощността”.

Запознаване с уреда

Управление на мощността

Разпределяне на мощността

По 2 зони за готвене могат да бъдат свързани една с друга в готварския плот. Чрез свързването става възможно пренасянето на мощност от една зона за готвене (А) към друга зона за готвене (В). Вследствие на пренасянето мощността при зона за готвене (А) намалява.

Пример: Booster на зона за готвене (В) се активира.

Зоната за готвене (В), която изисква мощност, се определя от последно направената настройка на готварския плот.

Можете да видите максималната обща мощност и кои зони за готвене са свързани помежду си в глава “Запознаване с уреда”, раздел “Данни за зоните за готвене”.

Можете да намалите максималната обща мощност, вижте глава “Регулиране на настройките”.

Ефекти от разпределението на мощността

Когато една зона за готвене отдава мощност, това може да има следните въздействия върху отдаващата мощност зона за готвене:

- Нивото на мощност се намалява.
- Автоматичното загряване се деактивира. Готвенето продължава на зададената степен. Ако мощността не е достатъчна, тогава нивото на мощност продължава да се понижава.
- Booster се деактивира.
- Зоната за готвене се изключва.

Ако от зоната за готвене повече не се отдава мощност, нивото на мощност може да се повиши отново.

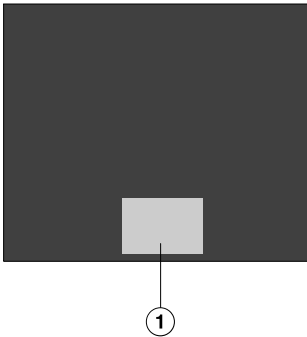
Съвет: Ако искате да пригответе големи количества храна на една зона за готвене, включете останалите зони за готвене на по-ниски нива на мощност.

Принцип на управление

Изключен готварски плот

При изключен готварски плот се виждат само отпечатаните символи на сензорните бутони и редът с числа. Когато включите готварския плот, светват други сензорни бутони.

Обслужване



① Зона на сензорните бутони и индикаторите

Вашият стъклокерамичен готварски плот е оборудван със сензорни бутони, които реагират на контакт с пръсти.

Всяка реакция на сензорните бутони се потвърждава със звуков сигнал. Сензорният бутон Вкл./Изкл. ① трябва от съображения за безопасност да се държи докоснат малко по-дълго време, в сравнение с останалите бутони.

Избор на зона за готвене

Ако желаете да направите настройки на дадена зона за готвене, тя трябва да бъде избрана.

За да изберете зона за готвене, докоснете съответната индикация на зоната за готвене. След като сте докоснали индикатора на зоната за готвене, той започва да мига.

Когато индикатора на зоната за готвене мига, тя е избрана и Вие можете да правите настройки по нея.

Изключение: Ако работи само една зона за готвене, можете да направите настройките, без да избирате.

Запознаване с уреда

Свързване в мрежа

Вашият готварски плот е оборудван с интегриран WiFi модул. Готварският плот може да бъде свързан с Вашата домашна WiFi мрежа или само с Вашия аспиратор Miele.

Miele@home

След като инсталирате приложението Miele на мобилно крайно устройство, можете да извършвате следните действия:

- да извиквате информация за работното състояние на готварския плот
- да извиквате указания за изпълнението на програмата на готварския плот
- да създадете мрежа Miele@home с други битови уреди Miele с WiFi функция
- да управлявате автоматично свързан аспиратор Miele чрез настройките на готварския плот (Con@ctivity 3.0)

Директно свързване с аспиратора

След като сте създали директна връзка с аспиратор Miele, можете да извършвате следните действия:

- да управлявате автоматично свързан аспиратор Miele чрез настройките на готварския плот (Con@ctivity 3.0)

Функции

Con@ctivity 3.0

Con@ctivity 3.0 представлява директната комуникация между Вашия готварски плот и аспиратор Miele. Комуникацията се постига чрез свързване в мрежа. Con@ctivity 3.0 позволява автоматично управление на аспиратора в зависимост от работното състояние на Вашия готварски плот.

Повече информация за това ще намерите в ръководството за експлоатация и монтаж на Вашия аспиратор.

Непрекъснато разпознаване на съда за готвене

Когато поставите съд за готвене върху зона за готвене, редът с числа на зоната за готвене се активира автоматично.

Разпознаване на съда и на размера на съда

В границите на една зона за готвене се разпознават съдът за готвене и неговия размер. Отдаването на енергия се адаптира към размера на съда.

Booster

Усилвателят Booster усилва мощността, за да могат по-бързо да се загряват големи количества, напр. вода за варене на макарони.

Функция Stop&Go

При активирането на функция Stop&Go нивото на мощност на всички включени зони за готвене се намалява на 1. При деактивиране зоните за готвене продължават да работят с последно настроеното ниво на мощност.

Съвет: Използвайте функцията, ако трябва бързо да почистите контролните елементи от замърсяванията или ако има опасност от изкипяване.

Разширени нива на мощност

Можете да включвате допълнителни нива между нивата на мощност. С тези междинни нива можете да настройвате по-фино мощността за съда за готвене.

Автоматично загряване

При активирано автоматично загряване се нагрява автоматично с максимална мощност (ударно загряване до завиране) и след това се връща на настроеното ниво на мощност (ниво на последващо готвене).

Запознаване с уреда

Таймер

Таймерът може да се използва за 2 функции:

- за настройване на кратковременен процес
- за автоматично изключване на зона за готвене

Можете да използвате функциите едновременно.

Напомнящ таймер

Можете да настроите будилник за независими от готварския плот процеси.

Автоматично изключване

Можете да настроите време, след което зоната за готвене автоматично да бъде изключена. Функцията може да се използва едновременно за всички зони за готвене.

Блокировка на включването

Ако блокировката на включването е активирана, готварският плот не може да се включи.

Заклучване

Заклучването се активира при включен готварски плот. Ако заключването е активирано, готварският плот може да се обслужва само ограничено.

Връщане (Recall)

Ако готварският плот бъде изключен по невнимание по време на работа, с тази функция можете да възстановите отново всички настройки. След изключването готварският плот трябва да бъде включен отново след 10 секунди.

Поддържане на ястията топли

С функцията ястията могат да се поддържат топли веднага след приготвянето.

Максималното време за поддържане на температурата е 2 часа.

Програмиране

Можете да програмирате готварския плот в съответствие с Вашите лични потребности.

Демонстрационен режим

Тази функция позволява на специализирания търговец да демонстрира готварския плот без нагряване.


Индикация за остатъчна топлина

Когато зоната за готвене е нагрята, след изключването индикацията за остатъчна топлина свети.

Лентите на индикацията за остатъчна топлина угасват последователно с увеличаващото се охлаждане на зоните за готвене. Последната лента угасва едва когато зоните за готвене могат да бъдат докосвани без опасност.

Защитно изключване

Сензорните бутони са покрити

Вашият готварски плот автоматично се изключва, когато един или няколко сензорни бутона останат покрити за повече от 10 секунди, например чрез контакт с пръстите, изкипяла храна или поставени предмети. На индикацията Таймер за няколко секунди се показва *F*. Ако сензорният бутон  е засегнат, *F* свети, докато предметите или замърсяванията бъдат отстранени.

Когато отстраните предметите или замърсяванията, *F* угасва и готварският плот отново е готов за експлоатация.

Продължителността на работа е твърде дълга

Защитното изключване автоматично се задейства, ако зона за готвене се нагрява необичайно дълго време. Това време зависи от настроеното ниво на мощност. Ако се надвиши, зоната за готвене се изключва и се появява индикация за остатъчна топлина. Ако изключите и включите зоната за готвене, тя отново е готова за работа.

Можете да регулирате защитното изключване, като промените степента на безопасност (вижте глава “Регулиране на настройките”).

Ниво на мощност*	Максимална продължителност на работа [ч:мин]		
	Степен на безопасност		
	0**	1	2
1	10:00	8:00	5:00
1.	10:00	7:00	4:00
2/2.	5:00	4:00	3:00
3/3.	5:00	3:30	2:00
4/4.	4:00	2:00	1:30
5/5.	4:00	1:30	1:00
6/6.	4:00	1:00	00:30
7/7.	4:00	00:42	00:24
8	4:00	00:30	00:20
8.	4:00	00:30	00:18
9	1:00	00:24	00:10

* Нивата на мощност с точка могат да се настройват само при разширен обхват на нивата на мощност (вижте глава “Диапазони на настройка”).

** Фабрична настройка

Запознаване с уреда

Защита срещу прегряване

За да се предотвратят повреди на готварския плот поради твърде високи температури, защитата срещу прегряване изпълнява една от следните мерки:

Мерки на защитата срещу прегряване

- Включената Booster се прекъсва.
- Настроеното ниво на мощност се намалява.
- Една зона за готвене се изключва. На индикацията Таймер мига *Err* редуващо се с *044*.
- Всички зони за готвене се изключват.

Причини за сработването за защитата срещу прегряване

Защитата срещу прегряване може да сработи в следните ситуации:

- Поставеният съд за готвене се нагрява без съдържание.
- Мазнини или олио се нагряват при високо ниво на мощност.
- Долната страна на готварския плот не е достатъчно вентилирана.
- Гореща зона за готвене отново се включи след спиране на тока.

Разопаковане на готварския плот

- Залепете табелката с данни, която се намира при доставените с уреда документи, на предвиденото за това място в глава “Отдел за обслужване на клиенти”.
- Отстранете евентуално наличните защитни фолиа и стикери.

Първоначално почистване на готварския плот

- Преди първото използване избършете готварския плот с влажна кърпа.
- Подсушете готварския плот.

Първо пускане в експлоатация на готварския плот

Металните части са защитени с продукт за поддръжка. Поради това, когато готварският плот се включи за първи път, се отделят миризма и евентуално пара. При нагряването на индукционните бобини в първите работни часове също се появява миризма. При всяко следващо ползване миризмата намалява и накрая напълно изчезва.

Миризмата, както и евентуално образуваната пара, не са признак за неизправност на уреда или неправилно включване и не са вредни за здравето.

Пускане в експлоатация

Miele@home

Инсталиране на приложението Miele

Използването на приложението Miele зависи от достъпността на услугите Miele@home във Вашата държава. Информация за достъпността можете да намерите на интернет страница www.miele.com.

Приложението Miele се предлага безплатно в Apple App Store® или Google Play Store™.



- Инсталирайте приложението Miele на Вашето крайно устройство.

Настройване на Miele@home

WiFi връзката споделя един честотен диапазон с други уреди (напр. микровълнови фурни, играчки с дистанционно управление). Това може да предизвика временни или постоянни смущения във връзката. Поради това не може да бъде гарантирана постоянна достъпност до предлаганите функции.

В мрежовия режим на готовност готварският плот се нуждае от макс. 2 W.

Имате няколко възможности да свържете Вашия готварски плот към Вашата WLAN мрежа.

Свързване чрез приложението Miele

- Налична е домашна WiFi мрежа.
- На мястото на монтиране на Вашия готварски плот сигналът на Вашата WiFi мрежа е достатъчно силен.
- Няма директна WiFi връзка между готварския плот и аспиратор Miele (Con@ctivity 3.0).
- Приложението Miele е инсталирано на Вашето крайно устройство.

- Стартирайте приложението Miele.
- Включете готварския плот.
- Натиснете едновременно сензорните бутони 0 и 5 в продължение на 6 секунди.

Секундите се отброяват обратно в индикацията Таймер. След изтичането им на индикацията Таймер в продължение на 10 секунди се показва кодът **⌚:01**.

Сега разполагате с 10 минути, за да конфигурирате WiFi.

- Следвайте навигацията за потребителя в приложението.

Можете да използвате всички функции на Miele@home.

Пускане в експлоатация

Свързване чрез WPS

- Налична е домашна WiFi мрежа.
- На мястото на монтиране на Вашия готварски плот сигналът на Вашата WiFi мрежа е достатъчно силен
- Няма директна WiFi връзка между готварския плот и аспиратор Miele (Con@ctivity 3.0).
- Имате поддържащ WPS (WiFi Protected Setup) рутер.

- Натиснете едновременно сензорните бутони 0 и 6 в продължение на 6 секунди.

Секундите се отброяват обратно в индикацията Таймер. След изтичането им на индикацията Таймер по време на опита за свързване се показва движеща се светлина (максимум 120 секунди).

WPS регистрацията е активна по време на тези 120 секунди.

- Активирайте WPS функцията на Вашия WiFi рутер.

Ако връзката е осъществена успешно, на индикацията Таймер се показва кодът **C:02**. Ако връзката не е осъществена, на индикацията Таймер се показва кодът **C:01**. Възможно е да не сте активирали достатъчно бързо WPS на Вашия рутер. Изпълнете горепосочените стъпки отново.

- Инсталирайте приложението Miele.
- Следвайте навигацията за потребителя в приложението.

Можете да използвате всички функции на Miele@home.

Съвет: Ако Вашият WiFi рутер не разполага с WPS като метод за свързване, използвайте свързването чрез приложението Miele.

Прекъсване на процеса

- Натиснете произволен сензорен бутон.

Нулиране на настройките

Нулирайте настройките, когато изхвърляте или продавате готварския плот или когато пускате в експлоатация употребяван готварски плот. Само така се гарантира, че сте изтрили всички лични данни и предишният собственик повече не може да осъществява достъп до готварския плот.

При смяна на рутера не е необходимо нулиране.

- Включете готварския плот.
- Натиснете едновременно сензорните бутони 0 и 9 в продължение на 6 секунди.

Секундите се отброяват обратно в индикацията Таймер.

След изтичането им на индикацията Таймер в продължение на 10 секунди се показва кодът *E:00*.

Пускане в експлоатация

Създаване на директна връзка с аспиратора

В мрежовия режим на готовност готварският плот се нуждае от макс. 2 W.

Достъпност до WLAN връзката

WLAN връзката споделя една честотна лента с други устройства (напр. микровълнови фурни, играчки с дистанционно управление). Това може да предизвика временни или постоянни прекъсвания на връзката. Поради това не е възможно да гарантираме непрекъснатата достъпност до предлаганите функции.

Създаване на директна връзка с аспиратора

Ще намерите необходимата информация за свързването на аспиратора в прилежащото Ръководство за експлоатация и монтаж.

- Аспиратор Miele с Con@ctivity 3.0
- Готварският плот не е свързан във Вашата домашна мрежа (Miele@home)

- Включете готварския плот.
- Натиснете едновременно сензорните бутони 0 и 7 в продължение на 6 секунди.

Секундите се отброяват обратно в индикацията Таймер. След изтичането им на индикацията Таймер по време на опита за свързване се показва движеща се светлина. Ако връзката е осъществена успешно, на индикацията Таймер се показва кодът C:D2 . Ако връзката не е осъществена, на индикацията Таймер се показва кодът C:D1 . Изпълнете горепосочените стъпки отново.

След успешно свързване индикациите 2 и 3 на аспиратора светват за постоянно.

- Натиснете бутона за допълнително време на действие $5 \text{ } \frac{1}{2} \text{ } 15$, за да напуснете режима на свързване на аспиратора.

Сега Con@ctivity 3.0 е активирана.

Прекъсване на процеса

- Натиснете произволен сензорен бутон.

Нулиране на настройките

Нулирайте настройките, когато изхвърляте или продавате готварския плот или когато пускате в експлоатация употребяван готварски плот. Само така се гарантира, че сте изтрили всички лични данни и предишният собственик повече не може да осъществява достъп до готварския плот.

При смяна на рутера не е необходимо нулиране.


- Включете готварския плот.
- Докоснете сензорния бутон 0 на произволна цифрова скала.
- Натиснете едновременно сензорните бутони 0 и 9 в продължение на 6 секунди.


Секундите се отброяват обратно в индикацията Таймер.



След изтичането им на индикацията Таймер в продължение на 10 секунди се показва кодът *E:00*.


Обслужване

Указания за безопасност при обслужването

 Опасност от пожар поради прегряване на храна.
Оставената без надзор храна може да се прегрее и да се запали.
Не оставяйте готварския плот без надзор по време на работа.

 Опасност от изгаряне поради горещи зони за готвене.
След завършване на готвенето зоните за готвене са горещи.
Не докосвайте зоните за готвене, докато светят индикациите за остатъчна топлина.

 Опасност от изгаряне поради горещи предмети.
При включен готварски плот, при неволно включване или остатъчна топлина съществува опасност оставени върху готварския плот метални предмети да се нагреят.
Не използвайте готварския плот като място за оставяне на вещи.
След употреба изключвайте готварския плот със сензорния бутон .

 Горещ съд за готвене върху сензорните бутони и индикациите може да повреди намиращия се отдолу електронен модул.
Сензорните бутони не реагират.
Стига се до неволни процеси на включване и изключване.
Готварският плот се изключва сам (вижте глава “Запознаване с уреда”, раздел “Защитно изключване”).
Не поставяйте горещи съдове за готвене върху сензорните бутони и индикациите.

Включване на готварския плот

- Докоснете сензорния бутон ①.

Други сензорни бутони светват.

Ако не последва въвеждане, от съображение за безопасност след няколко секунди готварският плот се изключва отново.

Изключване на готварския плот/зона за готвене

Изключване на готварския плот

- За да изключите готварския плот и с него всички зони за готвене, докоснете сензорния бутон ①.

Изключване на зона за готвене

- За да изключите зона за готвене, докоснете съответната индикация на зоната за готвене.

Индикаторът на зоната за готвене започва да мига.

- Докоснете сензорния бутон 0 на цифровата скала.

Обслужване

Ниво на мощност

Настройване на ниво на мощност

Фабрично е активирано постоянно разпознаване на съда за готвене (вижте глава “Регулиране на настройките”). Ако готварският плот е включен и Вие поставите съд за готвене върху една зона за готвене, индикаторът на зоната за готвене започва да мига.

- Поставете съда за готвене на желаната зона за готвене.

Индикаторът на зоната за готвене започва да мига.

- На цифровата скала докоснете съответния сензорен бутон за желаното ниво на мощност.

В индикатора на зоната за готвене настроеното ниво на мощност мига за няколко секунди и след това започва да свети постоянно.

Настройване на нивото на мощност – разширен диапазон на настройка

Разширеният диапазон на настройка на нивата на мощност е настроен (вижте глава “Регулиране на настройките”).

- Докоснете цифровата скала между сензорните бутони.

Настроеното ниво на мощност мига за няколко секунди и след това започва да свети постоянно. Междините нива се представят със светеща точка до цифрата.

Промяна на нивото на мощност

- Докоснете съответния индикатор на зоната за готвене.

Индикаторът на зоната за готвене започва да мига.

- На цифровата скала докоснете съответния сензорен бутон за желаното ниво на мощност.

Booster

Активиране/деактивиране на функцията Stop&Go

Нивата на мощност на зоните за готвене и настройката на таймера вече не могат да се променят, готварският плот може само да се изключи. Кратковременен процес, времена на изключване, време на усилване и времена на ударно загряване до завирание продължават да текат.

Ако функцията не бъде деактивирана в рамките на 1 час, готварският плот се изключва.

- Докоснете сензорния бутон II/▶.

Обслужване

Автоматично загряване

Автоматичното загряване зависи от настроената степен за продължаване на готвенето:

Степен за продължаване на готвенето*	Автоматично загряване [минути:секунди]
1	прибл. 00:15
1.	прибл. 00:15
2	прибл. 00:15
2.	прибл. 00:15
3	прибл. 00:25
3.	прибл. 00:25
4	прибл. 00:50
4.	прибл. 00:50
5	прибл. 2:00
5.	прибл. 5:50
6	прибл. 5:50
6.	прибл. 2:50
7	прибл. 2:50
7.	прибл. 2:50
8	прибл. 2:50
8.	прибл. 2:50
9	–

* Степените за продължаване на готвенето с точка могат да се настройват само при разширен обхват на нивата на мощност (вижте глава “Програмиране”).

Активирано автоматично загряване до завиране

- Докоснете за кратко индикатора на желаната зона за готвене.
- Докоснете сензорния бутон на желаната степен за продължаване на готвенето толкова дълго, докато прозвучи сигнал и на дисплея на зоната за готвене светне *Я*.

По време на автоматичното загряване (вижте таблицата) на дисплея на зоната за готвене мига *Я* последователно с настроеното ниво на мощност.

Деактивиране на автоматичното загряване

- Докоснете за кратко индикатора на желаната зона за готвене.
- Докосвайте настроената степен за продължаване на готвенето, докато *Я* угасне.

или

- Настройте друго ниво на мощност.

Таймер

Настройка на времената на таймера

Можете да настроите време от 1 минута (0:01) до 9 часа и 59 минути (9:59).

Времена до 59 минути се въвеждат в минути (00:59), времена над 60 минути – в часове и минути.

Времената се въвеждат чрез цифровата скала и могат да се коригират със сензорния бутон +.

- Въведете времената в последователност часове, минути десетици, минути единици.

Пример:

59 минути = 00:59 часа,

въвеждане: 5–9

80 минути = 1:20 часа,

въвеждане: 1–2–0

След въвеждането на първата цифра индикацията Таймер свети постоянно, след въвеждането на втората цифра първата цифра се премества наляво, след въвеждането на третата цифра първата и втората цифра се преместват наляво.

Настройване на кратковременен процес

- Докоснете сензорния бутон Δ .

Индикацията Таймер мига.

- Настройте желаното време.

Ако докоснете сензорния бутон Δ или изчакате 10 секунди, се стартира кратковременният процес.

Промяна на кратковременния процес

- Докоснете сензорния бутон Δ .

Индикацията Таймер мига.

- Настройте желаното време.

Изтриване на кратковременен процес

- Докоснете сензорния бутон Δ .


- Докоснете 0 на цифровата скала.


Обслужване

Настройка на време за изключване


При достигане на максималната продължителност на работа една от зоните за готвене се изключва. Независимо от настроеното време за изключване (вижте глава “Запознаване с уреда”, раздел “Защитно изключване”).


При желаната зона за готвене е настроено ниво на мощност.

- Докоснете сензорния бутон  до съответната индикация на зоната за готвене.


Индикацията Таймер и сензорният бутон  мигат.

- Настройте желаното време.

Ако докоснете сензорния бутон  или изчакате 10 секунди, се стартира времето за изключване.

Времето за изключване на зоната за готвене тече и сензорният бутон  свети постоянно.


Промяна на времето за изключване

- Докоснете сензорния бутон  на желаната зона за готвене.


Индикацията Таймер мига.

- Настройте желаното време.


Изтриване на времето за изключване

- Докосвайте сензорния бутон  на желаната зона за готвене дотогава, докато на дисплея на индикацията Таймер се появи **0:00**.

или



- Докоснете сензорния бутон  на желаната зона за готвене.

Индикацията Таймер мига.


- Докоснете сензорния бутон  на цифровата скала.

Настройка на няколко времена за изключване

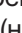

- За да настроите време за изключване за друга зона за готвене, процедирайте, както е описано в глава “Обслужване”, раздел “Настройка на време за изключване”.



Ако са програмирани няколко времена за изключване, се показва най-краткото оставащо време и съответният сензорен бутон  пулсира. Другите сензорни бутони  светят постоянно.

Показване на времената за изключване

- За да се показват изтичащите на заден фон оставащи времена, докосвайте сензорния бутон  на желаната зона за готвене.

Едновременно използване на функциите на таймера

Когато използвате двете функции едновременно, винаги се показва най-краткото време. Пулсират сензорният бутон  (напомнящ таймер) или сензорният бутон  (автоматично изключване) на зоната за готвене с най-краткото време.

- За да се показват изтичащите на заден фон остатъчни времена, докоснете сензорния бутон  или  на желаната зона за готвене.

Блокировка на включването

Активиране на блокировката на включването

Всички сензорни бутони се заключват. Настроеният кратковременен процес продължава да тече.

- Докоснете сензорния бутон ① за 6 секунди.

На индикацията Таймер секундите се отброяват обратно. След изтичането им на индикацията Таймер се показва *LDC*. Блокировката на включването е активирана.

Ако при активирана блокировка на включването бъде докоснат неразрешен сензорен бутон, на индикацията Таймер за няколко секунди се показва *LDC* и прозвучава сигнал.

Програмирането може да се регулира, за да се активира автоматично блокировката на включването 5 минути след изключване на готварския плот (вижте глава “Регулиране на настройките”).

Деактивиране на блокировката на включването

- Докоснете сензорния бутон ① за 6 секунди.

На индикацията Таймер за кратко се показва *LDC*, след това секундите се отброяват обратно. След изтичане на времето блокировката на включването е деактивирана.

Заклучване

Активиране на заключването

Когато заключването е активирано:

- зоните за готвене и готварският плот могат само да се изключат
- настроеният кратковременен процес може да се промени

- Докоснете едновременно и задръжте сензорните бутони + и II/► за 6 секунди.

Секундите се отброяват обратно в индикацията Таймер. След изтичането им на индикацията Таймер се показва *LDC*. Заклучването е активирано.

Ако при активирано заключване бъде натиснат неразрешен сензорен бутон, на индикацията Таймер за няколко секунди се показва *LDC* и прозвучава сигнал.

Деактивиране на заключването

- Докоснете едновременно и задръжте сензорните бутони + и II/► за 6 секунди.

На индикацията Таймер за кратко се показва *LDC*, след това секундите се отброяват обратно. След изтичане на времето заключването е деактивирано.

Обслужване

Активиране на Recall


- Включете отново готварския плот.
- Веднага след включването докоснете един от мигащите сензорни бутона на зоните за готвене.

Активиране/деактивиране на функцията за поддържане на ястията топли

С функцията “Поддържане на храната топла” изстинали ястия могат да се подгреят отново.

- Докоснете индикатора на желаната зона за готвене.

Индикаторът на зоната за готвене започва да мига.

- Докоснете сензорния бутон .

Съвети за поддържане на храната топла

- Поддържайте ястията топли само в съдовете за готвене (тенджера/тиган). Покрийте съда за готвене с капак.
- Разбърквайте от време на време твърди или гъсти ястия (картофено пюре, задушена яхния).
- Загубата на хранителни вещества започва при приготвянето на ястията и продължава при поддържането им в топло състояние. Колкото по-дълго време продуктите се поддържат топли, толкова повече се губят хранителните вещества. Старайте се времето за поддържане на ястията в топло състояние да е възможно най-кратко.

Данни на готварския плот

Показване на идентификатор на модела/сериен номер

Върху готварския плот няма съд за готвене.

- Включете готварския плот.
- На цифровата скала докоснете едновременно сензорните бутони 0 и 4 за 6 секунди.

На индикацията Таймер се показват последователно цифри, разделени от тире.

Пример: *12 34* (идентификатор на модела KM 1234) – *1 23 45 67 89* (сериен номер)

Показване на версията на софтуера

Върху готварския плот няма съд за готвене.

- Включете готварския плот.
- На цифровата скала докоснете едновременно сензорните бутони 0 и 3 за 6 секунди.

На индикацията Таймер се показват 3 цифри:

Пример: *1.23* = версия на софтуера 123.

Активиране/деактивиране на демонстрационния режим

- Включете готварския плот.
- На цифровата скала докоснете едновременно сензорните бутони 0 и 2 за 6 секунди.

На индикацията Таймер в продължение на няколко секунди мига:

- dE , редувайки се с On (демонстрационният режим е активиран)
или
- dE , редувайки се с OFF (демонстрационният режим е деактивиран)

Диапазони на настройка

Готварският плот е програмиран фабрично с 9 нива на мощност. Ако желаете по-fino определяне на ниво, можете да разширите до 17 нива на мощност (вижте глава “Регулиране на настройките”).

	Диапазон на настройка фабрична настройка (9 нива)	разширено (17 нива)
Топене на масло топене на шоколад разтваряне на желатин	1–2	1–2.
Затопляне на малки количества течност Поддържане на температурата на ястия, които лесно загарят Приготвяне на ориз, варене на млечна каша Размразяване на дълбоко замразени зеленчуци в блок	2–4	2–3.
Затопляне на течни или полутвърди ястия Задушаване на плодове Варене печене на картофи (съд за готвене с капак)	4–6	3.–5.
Приготвяне на омлет или яйца на очи без коричка Щадящо печене на фрикадели Задушаване на зеленчуци и риба Втасване на тестени изделия и набъбване на бобови растения Размразяване и затопляне на дълбоко замразени храни Разбиване на сосове и кремове, напр. сабайон или холандез Палачинки	5–7	4.–7.
Щадящо пържене (без прегряване на мазнината) на риба, шницели, наденица, яйца на очи	6–8	6–7.
Пържене на картофени палачинки, катми и др.	7–8	7–8.
Пържене, напр. на картофи	9	8.–9
Варене на голямо количество вода Завиране Запържване на големи количества месо	9 – Booster	8. – Booster

Данните са ориентировъчни стойности. Мощността на индукционната бобина варира в зависимост от размера и материала на дъното на съда за готвене. Поради това е възможно нивата на мощност за Вашите съдове за готвене леко да се отклоняват. При ежедневната употреба определете оптималната настройка за Вашите съдове за готвене. При нови съдове за готвене, на които не познавате характеристиките за употреба, настройвайте следващата по-ниско ниво на мощност от посоченото.

Начин на функциониране на индукционни готварски плотове

Под индукционната зона за готвене се намира индукционна бобина. Тази бобина създава магнитно поле, което въздейства директно върху дъното на съда и го нагрива. Зоната за готвене се нагрива само индиректно от отдадената от дъното на съда топлина.

Индукцията функционира само при съдове за готвене с намагнетизиращо се дъно (вижте глава “Добре е да се знае”, раздел “Съдове за готвене”). Тя автоматично отчита размера на поставения съд за готвене.

Шумове

При работа на индукционните зони за готвене, в съдовете за готвене, в зависимост от материала и изработката на дъното, могат да възникнат следните шумове:

Бръмчене при високо ниво на мощност. То става по-слабо или изчезва, ако се намали нивото на мощност,

пукане при съдове за готвене, чието дъно се състои от различни материали (напр. дъно тип “сандвич”),

свирене, ако свързаните една с друга зони за готвене (вижте глава “Управление”, раздел “Booster”) работят едновременно и върху тях е поставен съд за готвене с дъно от различни материали (напр. дъно тип “сандвич”),

щракане при електронните процеси на превключване, особено при ниските нива на мощност,

бръмчене, когато охлаждащият вентилатор се включи. Той се включва за защита на електронния модул, когато готварският плот се използва интензивно. Охлаждащият вентилатор може да продължи да работи и след изключване на готварския плот.

Добре е да се знае

Съдове за готвене

Подходящи съдове за готвене

- неръждаема стомана с намагнетизиращо се дъно
- емайлирана стомана
- чугун

Естеството на дъното на съдовете за готвене може да повлияе на равномерността на резултата от готвенето (напр. при пържене на палачинки).

Дъното на съда трябва да разпределя топлината равномерно. За добри резултати са подходящи съдове за готвене с дъно от многослоен материал (дъно тип сандвич или капсула).

Неподходящи съдове за готвене

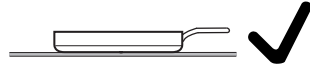
- неръждаема стомана с ненамагнетизиращо се дъно
- алуминий или мед
- стъкло, керамика или гранитогрес

Проверка на съдовете за готвене

Ако не сте сигурни дали тенджерата или тиганът са подходящи за индукционни плотове, допрете магнит на дъното на съда. Ако магнитът се задържа, съдът за готвене в общия случай е подходящ.

Съвети относно съдовете за готвене

- Поставете съда за готвене върху съответната зона за готвене, по възможност в средата.
- За оптимално използване на зоната за готвене изберете съд за готвене с подходящ диаметър на дъното (вижте глава “Запознаване с уреда”, раздел “Данни за зоните за готвене”). Ако тенджерата е много малка, тя не се разпознава.
- Използвайте само тенджери и тигани с гладко дъно. Неравни дъна на тенджери и тигани ще надраскат стъклокерамичната плоча.
- За преместване вдигайте съдовете за готвене. Така ще избегнете следи от изтъркване и драскотини. Драскотините, които се появяват при плъзгане на съдовете за готвене, не оказват влияние върху функциите на готварското поле. Подобни драскотини представляват нормални следи от употреба и не са повод за рекламация.
- При закупуване на тенджери и тигани обърнете внимание, че често се посочва максималният или горният диаметър. Важен е диаметърът на дъното (по правило по-малкият).



- За предпочитане е да използвате тигани с прав ръб. При тигани с наклонен ръб индукцията действа и в зоната на ръба на тигана. Така може да се оцвети ръбът на тигана или да се отлепи покритието.

Корекция на настройки

Извикване на програмирането

Готварският плот е изключен.

- Докосвайте сензорните бутони ① и II/▶ дотогава, докато се покаже сензорният бутон +, а на индикацията Таймер – P:01.

След няколко секунди на индикацията Таймер мигат последователно P:01 (програма 01) и C:01 (код).

Настройване на програма

- Докато се показва програмата (напр. P:01), докосвайте сензорния бутон +, докато на дисплея се появи номерът на желаната програма.

Настройване на кода

- Докато се показва кодът (напр. C:01), докосвайте сензорния бутон + дотогава, докато на дисплея се появи желаният номер на кода.

Запаметяване на настройки

- Докато се показва програмата (напр. P:01), докосвайте сензорния бутон ① дотогава, докато показанията угаснат.

Без запаметяване на настройки

- Докоснете сензорния бутон II/▶ и го задръжте, докато показанията угаснат.

Корекция на настройки

Програма ¹		Код ²	Настройки
P:01	Демонстрационен режим	C:00	Демонстрационният режим е изключен
		C:01	Демонстрационният режим е включен ³
P:02	Управление на мощността ⁴	C:00	изкл.
		C:01	3 680 W
		C:02	3 000 W
		C:03	2 000 W
		C:04	1 000 W
P:03	Фабрична настройка	C:00	Невъзстановяване на фабричните настройки
		C:01	Възстановяване на фабричните настройки
P:04	Диапазон на настройка на нивата на мощност	C:00	9 нива на мощност + Booster
		C:01	17 нива на мощност + Booster ⁵
P:06	Сигнал за потвърждение при натискане на сензорен бутон	C:00	изкл. ⁶
		C:01	тихо
		C:02	средно
		C:03	силно
P:07	Звуков сигнал на таймера	C:00	изкл.
		C:01	тихо
		C:02	средно
		C:03	силно
		C:04	максимално силно
P:08	Блокировка на включването	C:00	Само ръчно активиране на блокировката на включването
		C:01	Автоматично активиране на блокировката на включването
P:09	Максимална продължителност на работа	C:00	Степен на безопасност 0
		C:01	Степен на безопасност 1
		C:02	Степен на безопасност 2

Корекция на настройки

Програма ¹		Код ²	Настройки
P:10	Регистрация чрез WLAN	C:00	не е активна/деактивирана
		C:01	активна без конфигуриране
		C:02	активна и конфигурирана (не може да се избере, показва дали връзката е осъществена успешно)
		C:03	Възможно е свързване чрез бутонна WPS
		C:04	WLAN се нулира до фабричните настройки (C:00)
		C:05	Директна WLAN връзка на готварския плот и абсорбатор без приложение Miele (Con@ctivity 3.0)
P:12	Бързина на реакция на сензорните бутони	C:00	бавна
		C:01	Нормална
		C:02	бърза
P:15	Непрекъснато разпознаване на съда за готвене	C:00	Непрекъснато разпознаване на съда за готвене изключено
		C:01	Непрекъснато разпознаване на съда за готвене включено

¹ Програмите, които не са включени в този списък, не са зададени.

² Фабрично настроеният код е отбелязан навсякъде с удебелен шрифт.

³ След включване на готварския плот за няколко секунди на индикацията Таймер се показва *dE*

⁴ Общата мощност на готварския плот може да се ограничи, за да съответства на изискванията на местния доставчик на електроенергия.

⁵ За по-добро разбиране разширените нива на мощност са представени в текста и в таблиците с точка след цифрата.

⁶ Сигналят за потвърждение на сензорния бутон Вкл./Изкл. не се изключва.

Указания за безопасност при почистване и грижа

 Опасност от изгаряне поради горещи повърхности.

След края на процеса на готвене всички части на готварския плот могат да бъдат горещи.

Изключете готварския плот.

Оставете готварския плот да се охлади, преди да го почистите.

Всички повърхности могат да се оцветят или променят, ако използвате неподходящи почистващи препарати или остатъци от подходящи почистващи препарати се загреят върху готварския плот. Повърхностите са чувствителни на надраскване.

Оставете повърхностите да се охладят, преди да почистите готварския плот.

Отстранявайте остатъците от почистващи препарати незабавно.

Не използвайте абразивни или драскащи почистващи препарати.

▶ Никога не използвайте парочистачка за почистване на готварския плот.

▶ Не използвайте остри предмети за почистването.

Почистване и грижа

Интервал за почистване

- Почиствайте целия готварски плот след всяка употреба.

Отстраняване на леки замърсявания

- Почиствайте цялата стъклокерамична повърхност с влажна, мека кърпа и разреден препарат за ръчно миене на съдове. Спазвайте указанията на производителя на почистващия препарат.

Отстраняване на силни замърсявания

- Отстранете всички груби замърсявания с влажна кърпа, а упорито залепналите замърсявания – със стъргалка за стъкло.
- Почистете стъклокерамичната повърхност с препарат за почистване на керамика и неръждаема стомана Miele (вижте глава “Допълнително закупувани аксесоари”, раздел “Почистващи препарати и продукти за поддръжка”) или с обикновен почистващ препарат за стъклокерамика. Спазвайте указанията на производителя на почистващия препарат.

Завършване на почистването

- Отстранете всички остатъци от почистващи препарати с влажна кърпа.
- След всяко почистване подсушавайте стъклокерамичната повърхност.

Неподходящи почистващи препарати

За да избегнете повреди по повърхностите, при почистването не използвайте:

- почистващи препарати, съдържащи сода, основи, амоняк, киселини или хлориди
- препарати за отстраняване на петна и ръжда
- абразивни почистващи препарати, напр. абразивен прах, абразивно мляко, почистващи камъни
- препарати за почистване, съдържащи разтворители
- почистващи препарати за съдомиялни машини
- спрейове за почистване на грилове и фурни
- абразивни твърди четки
- обезмаслители
- гъби

Съобщения в индикаторите/на дисплея

Проблем	Причина и отстраняване
<p>На дисплея на зоната за готвене свети символът \mathcal{U} или мига последователно с настроеното ниво на мощност или \mathcal{A}.</p>	<p>Върху зоната за готвене няма съд за готвене. Върху зоната за готвене има неподходящ съд за готвене. Диаметърът на дъното на поставения съд за готвене е твърде малък Подходящите грънчарски съдове са били отстранени от зоната за готвене. Ако не се постави съд или се постави неподходящ съд за готвене, зоната за готвене се изключва автоматично след 3 минути.</p> <ul style="list-style-type: none"> ■ В рамките на 3 минути поставете подходящ съд за готвене. <p>\mathcal{U} изгасва. Процесът на готвене се стартира/продължава с предварително зададените настройки.</p> <ul style="list-style-type: none"> ■ Когато използвате друг съд за готвене и/или продукт за готвене, адаптирайте настройките.
<p>След включване на готварския плот или докосване на сензорен бутон на индикацията Таймер за няколко секунди се показва LDC.</p>	<p>Блокировката на включването е активирана.</p> <ul style="list-style-type: none"> ■ Деактивирайте блокировката на включването (вижте глава “Управление”, раздел “Деактивиране на блокировката на включването”). <p>Заклучването е активирано.</p> <ul style="list-style-type: none"> ■ Деактивирайте заklучването (вижте глава “Управление”, раздел “Деактивиране на заklучването”).
<p>След включване на готварския плот на индикацията Таймер за кратко се показва dE. Зоните за готвене не се нагорещават.</p>	<p>Готварският плот е в демонстрационен режим.</p> <ul style="list-style-type: none"> ■ Докосвайте едновременно сензорните бутони \mathcal{U} и \mathcal{Z} дотогава, докато на индикацията Таймер започне да мига dE с редуване с \mathcal{OFF}.
<p>На индикацията Таймер мига F и готварският плот се изключва автоматично.</p>	<p>Един или няколко сензорни бутона са покрити, например чрез контакт с пръстите, изкипяла храна или поставени предмети.</p> <ul style="list-style-type: none"> ■ Отстранете замърсяванията или предметите (вижте глава “Запознаване с уреда”, раздел “Защитно изключване”).

Отстраняване на проблеми

Проблем	Причина и отстраняване
На индикацията Таймер мига <i>Err</i> редуващо се с <i>044</i> .	Защитата срещу прегряване се е задействала. <ul style="list-style-type: none">■ Оставете готварския плот да се охлади.■ Отстранете причините за прегряването (вижте глава “Запознаване с уреда”, раздел “Защита срещу прегряване”).■ Проверете функционирането на готварския плот.■ Ако съобщението за неизправност се появява отново, се свържете с отдела за обслужване на клиенти.
На индикацията Таймер мига <i>Err</i> редуващо се със <i>047</i> , <i>048</i> или <i>049</i> .	Вентилаторът е блокиран или дефектен. <ul style="list-style-type: none">■ Проверете дали вентилаторът не е блокиран от предмет.■ Отстранете предмета■ Ако съобщението за неизправност се появява отново, се свържете с отдела за обслужване на клиенти.
На индикацията Таймер се показва непочено в тази таблица съобщение.	Възникнала е грешка в електронния модул. <ul style="list-style-type: none">■ Прекъснете електрозахранването на готварския плот за около 1 минута.■ Ако след възстановяване на електрозахранването проблемът продължава да се появява, се свържете с отдела за обслужване на клиенти.

Неочаквано поведение

Проблем	Причина и отстраняване
<p>Сензорните бутони реагират прекомерно чувствително или са нечувствителни.</p>	<p>Чувствителността на сензорните бутони се е изменила.</p> <ul style="list-style-type: none"> ■ Първо се погрижете върху готварския плот да не попада директна светлина (слънчева или изкуствена светлина), но и околната среда на готварския плот да не е много тъмна. ■ Отстранете съдовете за готвене и почистете готварския плот от остатъци. Внимавайте целият готварски плот и сензорните бутони да не са покрити. ■ Прекъснете електрическото захранване на готварския плот за около 1 минута. ■ Ако след възстановяването на електрическото захранване проблемът продължава да съществува, потърсете сервиза.
<p>Степента на мощност 9 автоматично се намалява, ако при свързана зона за готвене също настроите степен на мощност 9.</p>	<p>При едновременна работа на степен на мощност 9 се надвишава възможната обща мощност.</p> <ul style="list-style-type: none"> ■ Използвайте друга зона за готвене.
<p>Една зона за готвене се изключва автоматично.</p>	<p>Продължителността на работа е била твърде дълга.</p> <ul style="list-style-type: none"> ■ Включете отново зоната за готвене (вижте глава “Запознаване с уреда”, раздел “Защитно изключване”).
<p>Зоната за готвене не работи с настроеното ниво на мощност както обикновено.</p>	<p>Защитата срещу прегряване се е задействала.</p> <ul style="list-style-type: none"> ■ Оставете готварския плот да се охлади. ■ Отстранете причините за прегряването (вижте глава “Запознаване с уреда”, раздел “Защита срещу прегряване”). ■ Проверете функционирането на готварския плот. ■ Ако проблемът продължава да съществува, потърсете отдела за обслужване на клиенти.

Отстраняване на проблеми

Проблем	Причина и отстраняване
Една зона за готвене или целият готварски плот се изключват автоматично.	Защитата срещу прегряване се е задействала. <ul style="list-style-type: none">■ Оставете готварския плот да се охлади.■ Отстранете причините за прегряването (вижте глава “Запознаване с уреда”, раздел “Защита срещу прегряване”).■ Проверете функционирането на готварския плот.■ Ако проблемът продължава да съществува, потърсете отдела за обслужване на клиенти.
Степента на усилване автоматично се прекъсва преждевременно.	Защитата срещу прегряване се е задействала. <ul style="list-style-type: none">■ Оставете готварския плот да се охлади.■ Отстранете причините за прегряването (вижте глава “Запознаване с уреда”, раздел “Защита срещу прегряване”).■ Проверете функционирането на готварския плот.■ Ако проблемът продължава да съществува, потърсете отдела за обслужване на клиенти.

Незадоволителен резултат

Проблем	Причина и отстраняване
При включено автоматично загреване съдържанието на съда за готвене не завира.	Големи количества храна се загреват. <ul style="list-style-type: none"> ■ Загревайте при най-висока степен на мощност до завиране и след това ръчно превключете на по-ниска степен.
	Съдът за готвене провежда лошо топлината. <ul style="list-style-type: none"> ■ Използвайте друг съд за готвене, който по-добре провежда топлината.

Общи проблеми и технически неизправности

Проблем	Причина и отстраняване
Готварският плот или зоните за готвене не могат да се включат.	Готварският плот няма захранване. <ul style="list-style-type: none"> ■ Проверете дали не се е задействал предпазителят на електроинсталацията. Свържете се с квалифициран електротехник или с центъра за обслужване на клиенти на Miele (минимална защита, вижте табелката с данни).
	При определени обстоятелства е възникнала техническа неизправност. <ul style="list-style-type: none"> ■ Разединете готварския плот за около 1 минута от електрическата мрежа, като <ul style="list-style-type: none"> – изключите прекъсвача на съответния предпазител или развиете напълно предпазителя със стопяема жичка или – изключите защитния прекъсвач на утечен ток (дефектнотоковата защита). ■ Ако след повторното включване/завиване на предпазителя, съотв. на защитния прекъсвач за утечен ток, готварският уред все още не може да бъде включен, се обърнете към квалифициран електротехник или към сервизната служба.

Отстраняване на проблеми

Проблем	Причина и отстраняване
При работа на новия готварски плот се отделят миризма и пара.	Металните части са защитени с препарат за поддръжка. Поради това, когато готварският плот се включи за първи път, се отделят миризма и евентуално пара. Материалът на индукционните бобини също излъчва миризма в първите работни часове. При всяко следващо ползване миризмата намалява и накрая напълно изчезва. Миризмата, както и евентуално образуваната пара, не е признак за неизправност на уреда или неправилно включване и не е вредна за здравето.
След изключване на готварския плот се чува работен шум.	Охлаждащият вентилатор работи, докато готварският плот не се охлади, и след това автоматично се изключва.

На интернет страница www.miele.com/service ще получите информация за самостоятелното отстраняване на неизправности и за резервни части на Miele.

Контакт при неизправности

При неизправности, които не можете да отстраните сами, уведомете напр. Вашия специализиран търговец на Miele или отдела за обслужване на клиенти на Miele.

Можете да запазите час за отдела за обслужване на клиенти на Miele онлайн на адрес www.miele.com/service.

Ще намерите данните за контакт на отдела за обслужване на клиенти на Miele в края на този документ.

На отдела за обслужване на клиенти са му необходими идентификаторът на модела и серийният номер (SN). Ще намерите данните на табелката с данни или вижте глава “Управление”, раздел “Показване на данните на готварския плот”.

Табелка с данни

Залепете тук приложената табелка с данни. Уверете се, че наименованието на модела съвпада с данните на задната страница на този документ.



Гаранция

Гаранционният срок е 2 години.

Повече информация можете да намерите в доставените с машината гаранционни условия.

Сервиз

Данни за изпитвателните лаборатории

Пробни ястия съгласно EN 60350 – 2

Програмирани са фабрично 9 нива на мощност.

За проверките съгласно стандарта настройте разширения диапазон на нивата на мощност (вижте глава “Регулиране на настройките”).

Пробно ястие	∅ Дъно на съдовете за готвене (mm)	Капак	Ниво на мощност	
			Предварително загряване	Готвене
Затопляне на олио	150	не	–	1–2
Палачинки	180 (дъно тип сандвич)	не	9	5.–7.
Пържене на дълбоко замразени картофки за пържене	съгласно стандарта	не	9	9

Съдове за готвене/пържене

Miele предлага голям избор от съдове за готвене и пържене. По своята функционалност и размери те са перфектно съгласувани с уредите на Miele. Подробна информация ще намерите на интернет страницата на Miele.

Почистващи и поддържащи средства

Почистващи препарати за стъкло-керамика и неръждаема стомана 250 ml


Отстранява по-силни замърсявания, петна от варовик и остатъци от алуминий.

Микрофибърна кърпа

Отстранява следи от пръсти и леки замърсявания.


Инсталиране

Указания за безопасност при вграждането

 Повреди поради неправилно вграждане.


Поради неправилно вграждане готварският плот може да бъде повреден.

Възлагайте вграждането на готварския плот само на квалифициран специалист.

 Опасност от токов удар поради захранващото напрежение.

Поради неправилно свързване към електрическата мрежа може да се стигне до токов удар.

Възлагайте свързването на готварския плот към електрическата мрежа само на квалифициран електротехник.

 Повреди поради падащи предмети.

При монтажа на горните шкафове или на абсорбатор готварският плот може да бъде повреден.

Вградете готварския плот едва след монтажа на горните шкафове и на абсорбатора.

Ако готварският плот се демонтира за извършване на сервизно обслужване, уплътняващата лента под ръба на готварския плот може да бъде повредена.

Винаги сменяйте уплътняващата лента преди повторния монтаж.

▶ Готварският плот не трябва да бъде монтиран над охлаждащи уреди, съдомиялни машини, перални машини и сушилни.

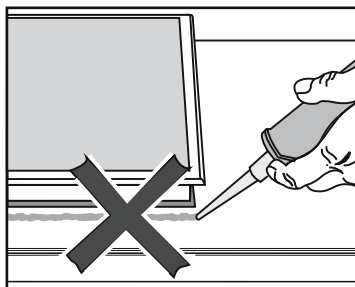
▶ Този готварски плот може да се монтира само при готварски печки и фурни, които са оборудвани с охлаждаща система.

▶ Уверете се, че след монтирането на готварския плот захранващият кабел не може да бъде докосван.

- ▶ Захранващият кабел след монтажа на готварския плот не трябва да влиза в контакт с подвижни части на кухненските мебели (например чекмедже) и не трябва да е изложен на механично натоварване.
- ▶ Фурнирите на работния плот трябва да са обработени с топлоустойчиво лепило (100 °C), за да не се отделят или деформират. Завършващите лайстни на стените трябва да са топлоустойчиви.
- ▶ Спазвайте безопасните разстояния (вижте глава “Монтаж”, раздел “Безопасни разстояния”).

Инсталиране

Допълнителни указания за безопасност при монтаж отгоре

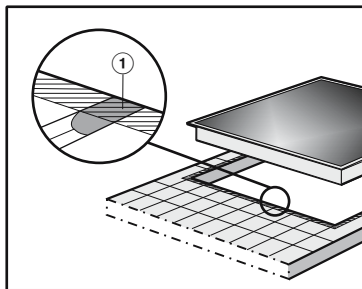


⚠ Повреди поради неправилно вграждане.

Готварският плот и работният плот могат да бъдат повредени при евентуален необходим демонтаж на готварския плот, ако уплътните готварския плот с уплътнителна смес за фуги.

Не използвайте уплътнителна смес за фуги между готварския плот и работния плот.

Уплътнението под ръба на готварския плот осигурява достатъчно уплътнение към работния плот.



► Фугите ① и щрихованата зона под носещата повърхност на готварския плот трябва са гладки и равни, за да легне равномерно готварският плот и уплътнението под ръба на горната част на уреда да осигурява уплътняване към работния плот.

Допълнителни указания за безопасност при монтаж наравно с повърхността

 Повреди поради неподходящ уплътнител.

Неподходящ уплътнител за фуги може да увреди естествения камък.

При естествен камък и плочки от естествен камък използвайте единствено силиконов уплътнител за фуги, подходящ за естествен камък. Спазвайте указанията на производителя.

► Светлият отвор на долния шкаф трябва да е най-малко толкова широк, колкото вътрешният отвор на работния плот (вижте глава “Монтаж”, раздел “Монтажни размери за монтаж наравно с повърхността”), за да може след монтажа готварският плот да е достъпен свободно отдолу и долната кутия да може да се изважда за целите на техническото обслужване. Ако след монтажа готварският плот не е достъпен свободно отдолу, трябва да се отстрани уплътнителното средство за фуги, за да може да се демонтира готварският плот.

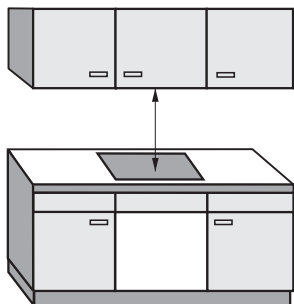
► Готварският плот за вграждане наравно с повърхността е подходящ само за вграждане в естествен камък (гранит, мрамор), масивно дърво и покрити с фаянсови плочки работни плотове. При работни плотове от други материали попитайте съответния производител дали са подходящи за вграждане на готварски плот наравно с повърхността.

- Работни плотове от естествен камък: готварският плот се поставя директно в нишата.
- Масивна дървесина, работни плотове с фаянсови плочки: готварският плот се закрепва в изрязания отвор с дървени лайстни. Тези лайстни не са включени в доставката и трябва да се осигурят на място.

Инсталиране

Безопасни разстояния

Безопасно разстояние над готварския плот



Между готварския плот и монтиран над него абсорбатор трябва да се спазва разстояние, посочено от производителя на абсорбатора.

Ако под абсорбатора се монтират няколко уреда, за които са посочени различни безопасни разстояния, трябва да спазите най-голямото изисквано разстояние.

Ако над готварския плот се монтират леснозапалими материали (например етажерка), безопасното разстояние трябва да е минимум 500 mm.

Безопасно разстояние зад и от страни на готварския плот

Трябва да се спазват следните минимални разстояния от висока стена на шкафа или на помещението:

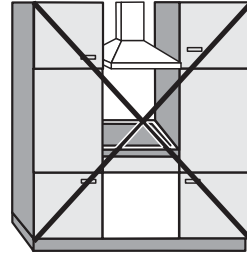
- **отзад** ① от отвора на работния плот до задния ръб на работния плот:
50 mm

и

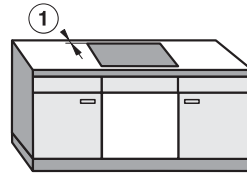
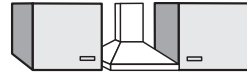
- **отдясно** ② от отвора на работния плот до съседна мебел (напр. висок шкаф) или стена на помещението:
50 mm, а до срещуположната страна – минимално разстояние от 200 mm

или

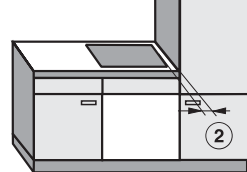
- **отляво** ③ от отвора на работния плот до съседна мебел (напр. висок шкаф) или стена на помещението:
50 mm, до срещуположната страна – минимално разстояние от 200 mm



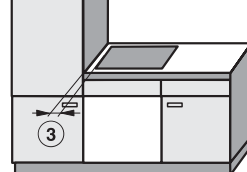
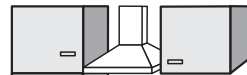
Не е разрешено



Много препоръчително



Не е препоръчително



Не е препоръчително

Инсталиране

Минимално разстояние под готварския плот

За да монтирате готварския плот и да спазите минималните разстояния, можете да изберете от 3 варианта:

1. без междинно или долно дъно
2. с междинно дъно
3. с долно дъно с оптимизирано подаване на входящ въздух

Допълнителните предписания са описани в съответния раздел.

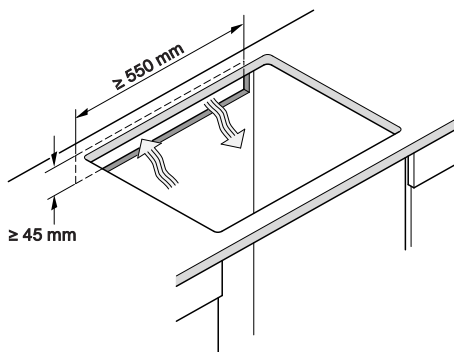
Долно дъно с оптимизирано подаване на входящ въздух и междинно дъно не могат да се комбинират.

При комбиниране топлият въздух се засмуква отново. Готварският плот не се охлажда достатъчно.

Отвор в задната стена

За вентилацията и **полагането на захранващия кабел** трябва да направите отвор в задната стена.

Направете отвор в задната стена съгласно следните предписания:



1. Без междинно или долно дъно

За да се осигури вентилацията на готварския плот, е необходимо под готварския плот да има минимално разстояние до чекмедже или фурна.

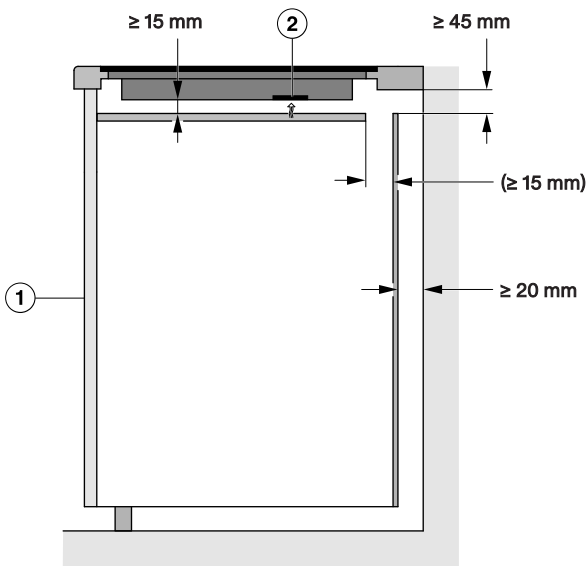
Минимално разстояние от долната страна¹ на готварския плот до:

- горния ръб на чекмеджето: $\geq 5 \text{ mm}$
- дъното на чекмеджето: $\geq 75 \text{ mm}$
- горния ръб на фурната: $\geq 15 \text{ mm}$

¹ Долната страна е външната страна на долния блок на готварския плот. Подълбоки надстройки като клемни кутии, дистанционни листови вложки и др. не се считат за най-ниската точка и не са от значение за изчисляването на минималното разстояние.

2. Междинно дъно

Размерите в скоби са препоръчителни.



Изглед отстрани

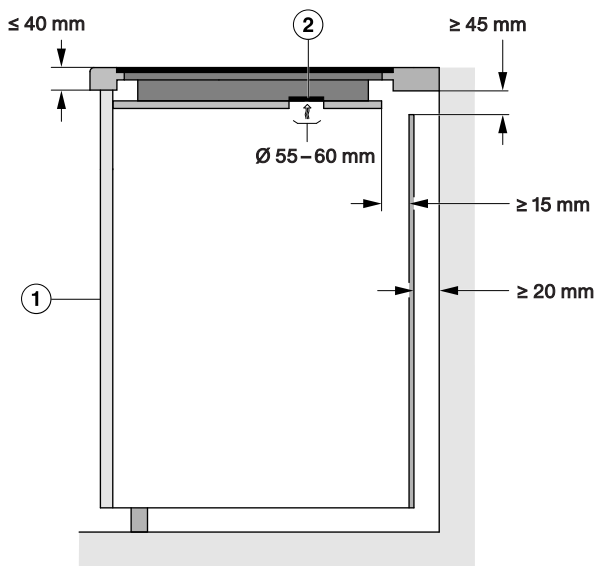
- ① отпред
- ② Вентилатор

Инсталиране

3. Дъно с оптимизирано подаване на входящ въздух

Мощността на готварския плот зависи от вентилацията.

Дъното с оптимизирано подаване на входящ въздух има отвори на позициите на вентилаторите. Ще намерите предписанията за създаването на дъно с оптимизирано подаване на входящ въздух в този раздел.



Изглед от страни

- ① отпред
- ② Вентилатор

За да се осигури вентилацията на готварския плот, под дъното с оптимизирано подаване на входящ въздух е необходимо да има минимално разстояние от чекмедже.

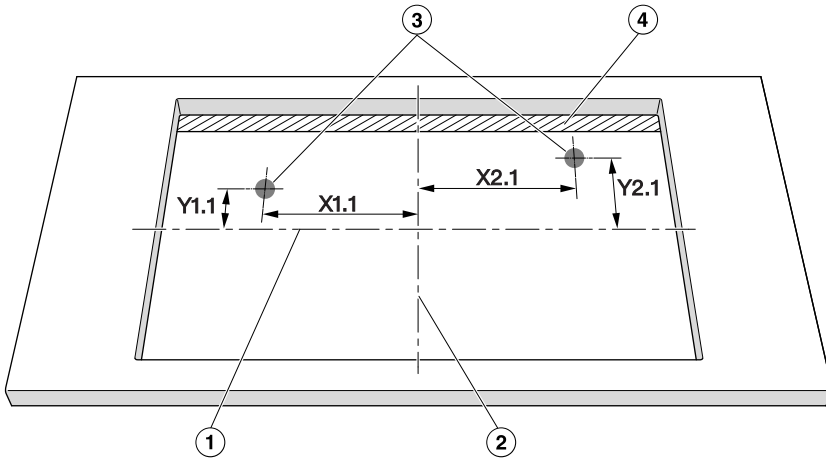
Минимално разстояние от **долната страна на дъното с оптимизирано подаване на входящ въздух** до:

- горния ръб на чекмеджето: $\geq 5 \text{ mm}$
- дъното на чекмеджето: $\geq 75 \text{ mm}$
- горния ръб на междинното дъно: не е разрешено

Между дъното с оптимизирано подаване на входящ въздух и готварския плот не трябва да има разстояние.

Разстоянието е причина топлият въздух да се засмуква отново. Готварският плот не се охлажда достатъчно.

Позиции и отвори на вентилационните отвори



Несъответстващ на мащаба изглед отгоре. Отвор, показан отгоре. Важи и за вграждане на едно ниво.

- 1 Център на височината на отвора
- 2 Център на ширината на отвора
- 3 Отвор вентилатор, кръгъл (\varnothing 55–60 mm)
- 4 Междина (\geq 15 mm)

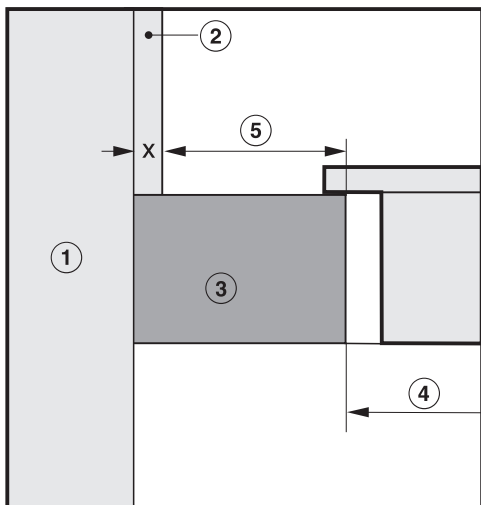
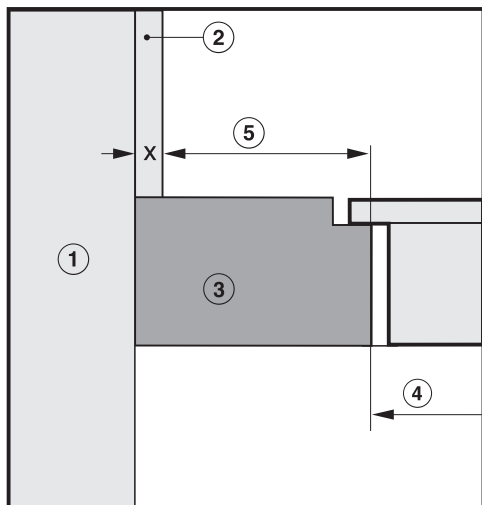
Инсталиране

Безопасно разстояние до облицовка на нишата

Ако е поставена облицовка на нишата, трябва да се спазва минимално разстояние между отвора на работния плот и облицовката. Високите температури могат да променят или разрушат материалите.

Вграждане наравно с повърхността

Открит монтаж

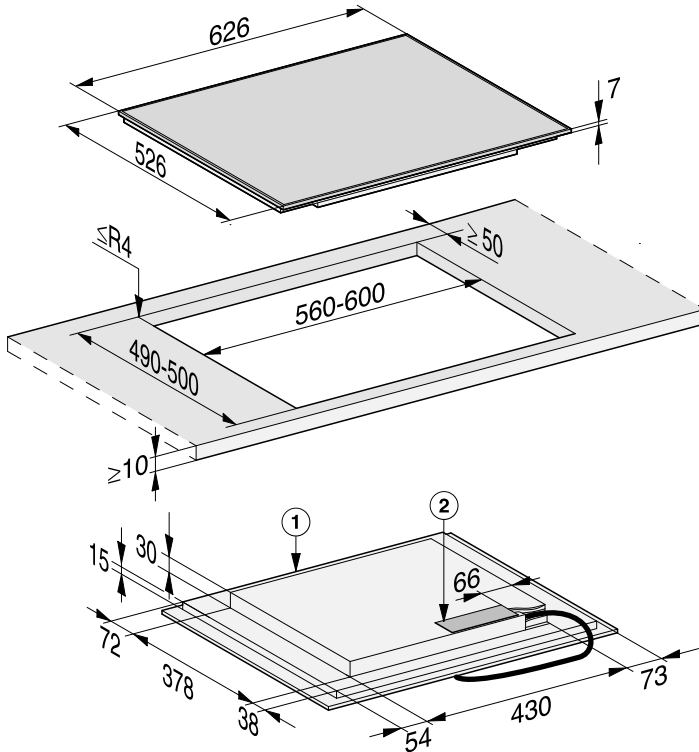


- ① Зидария
- ② Размер x = дебелина на облицовката на нишата
- ③ Работен плот
- ④ Отвор в работния плот
- ⑤ Минимално разстояние при
запалими материали (напр. дървесина) – 50 mm
незапалими материали (напр. метал, естествен камък, керамични плочки)
– 50 mm – размер x

Пример: дебелина на незапалимата облицовка на нишата 15 mm
50 mm – 15 mm = минимално разстояние 35 mm

Монтажни размери за монтаж върху повърхността

КМ 7464 FR



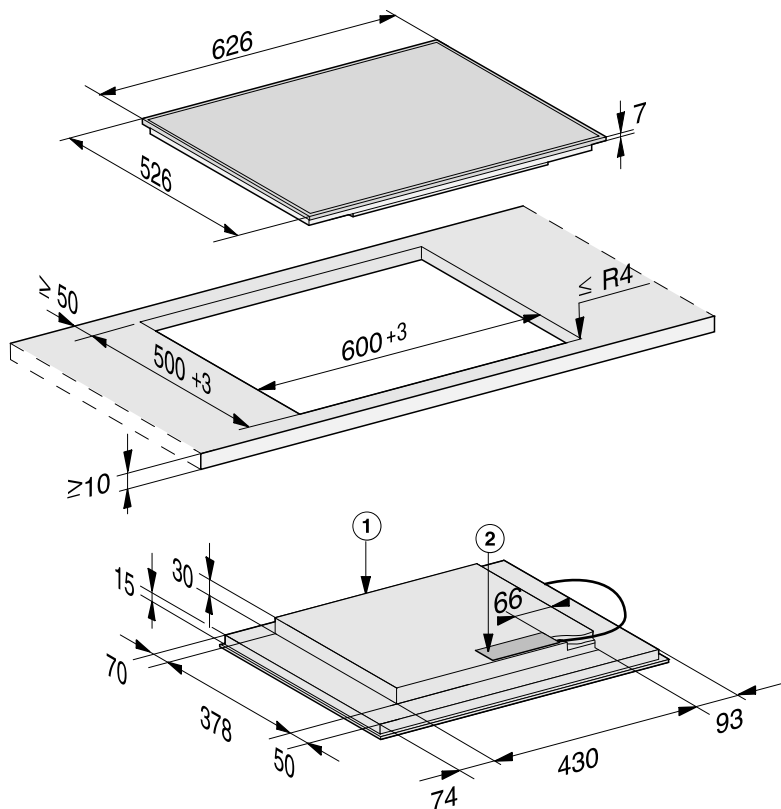
① отпред

② Захранваща кутия

Захранващият кабел (Д = 1 440 mm) се доставя в немонтирано състояние

Инсталиране

KM 7465 FR

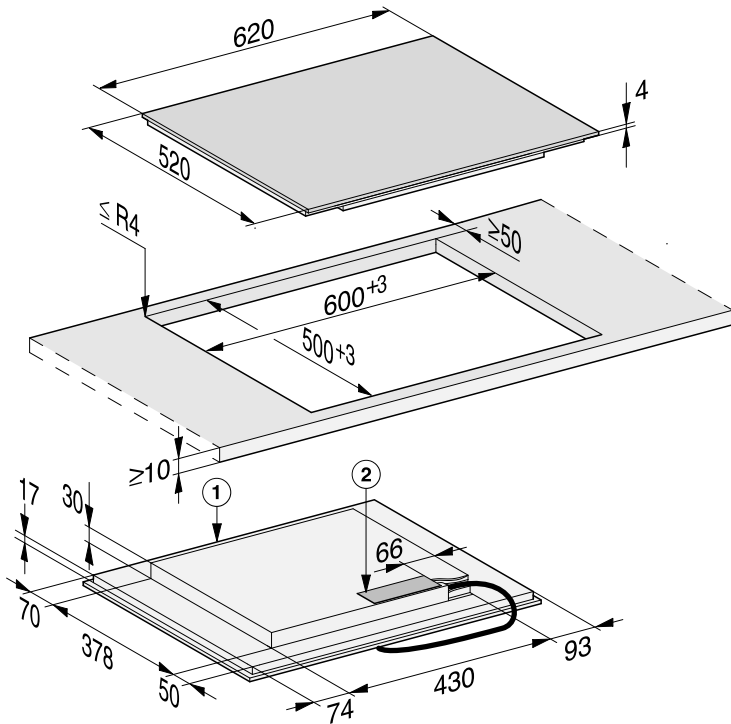


① отпред

② Захранваща кутия

Захранващият кабел (Д = 1 440 mm) се доставя в немонтирано състояние

KM 7464 FL, KM 7465 FL

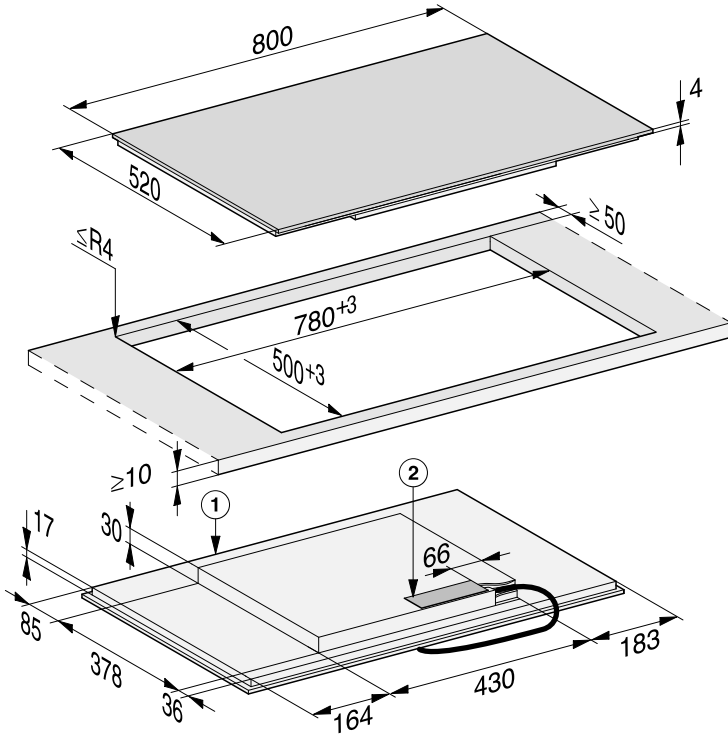


① отпред

② Захранваща кутия

Захранващият кабел (Д = 1 440 mm) се доставя в немонтирано състояние

KM 7474 FL

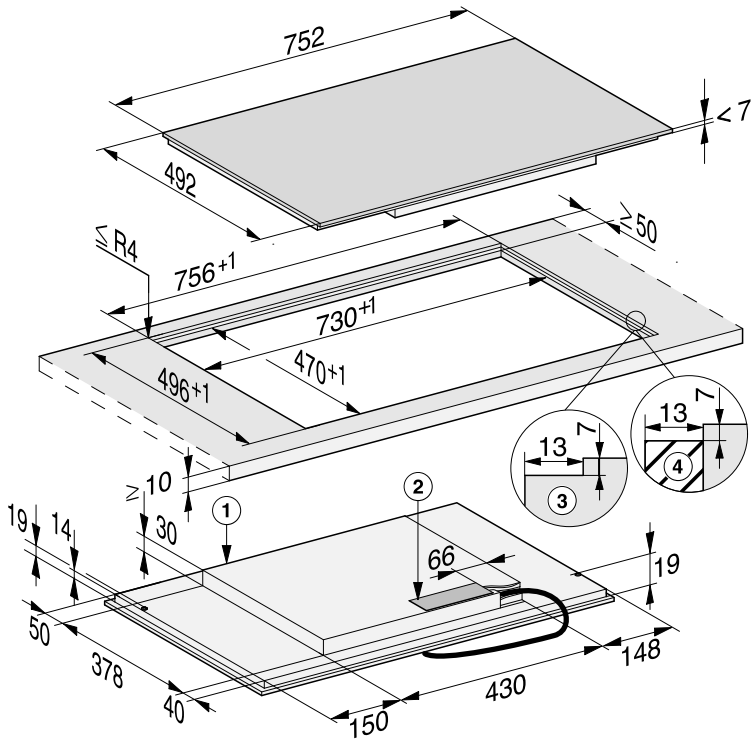


① отпред

② Захранваща кутия

Захранващият кабел (Д = 1 440 mm) се доставя в немонтирано състояние

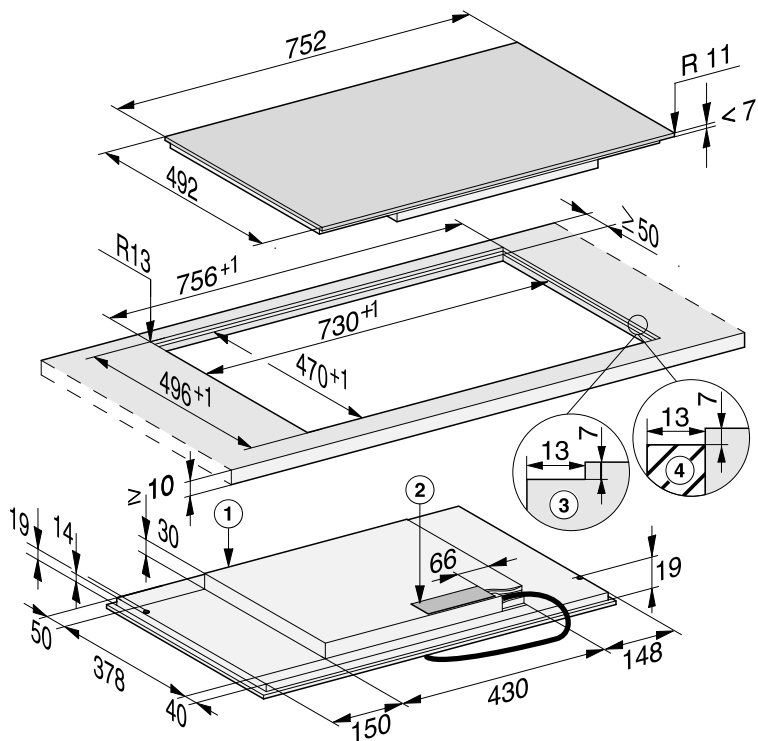
KM 7414 FX



- ① отпред
- ② Захранваща кутия
Захранващият кабел (Д = 1 440 mm) се доставя в немонтирано състояние
- ③ Работна пластина за стъпално фрезозане от естествен камък
- ④ Дървена лайстна 13 mm (допълнителна принадлежност, невключена в доставката)

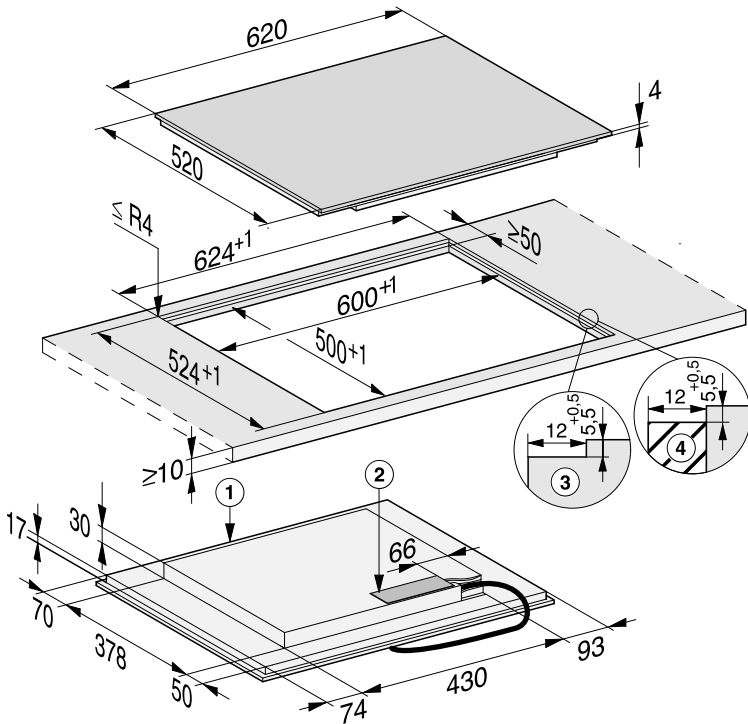
Инсталиране

KM 7414 FX Glas



- ① отпред
- ② Захранваща кутия
Захранващият кабел (Д = 1 440 mm) се доставя в немонтирано състояние
- ③ Работна пластина за стъпално фрезозане от естествен камък
- ④ Дървена лайсна 13 mm (допълнителна принадлежност, невключена в доставката)

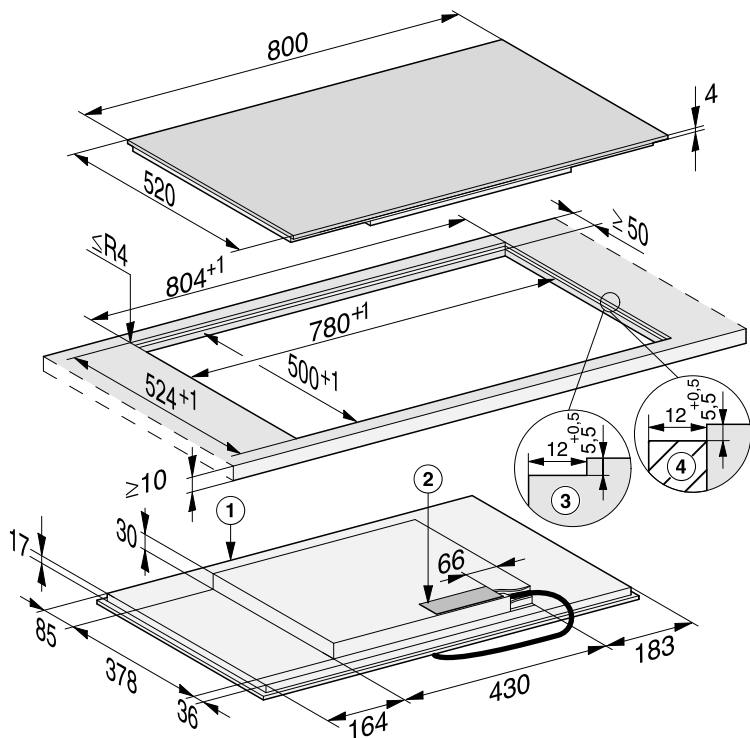
KM 7464 FL, KM 7465 FL



- ① отпред
- ② Захранваща кутия
Захранващият кабел (Д = 1 440 mm) се доставя в немонтирано състояние
- ③ Работна пластина за стъпално фрезозане от естествен камък
- ④ Дървена лайсна 12 mm (аксесоар, невключен в доставката)

Инсталиране

КМ 7474 FL




- ① отпред
- ② Захранваща кутия
Захранващият кабел (Д = 1 440 mm) се доставя в немонтирано състояние
- ③ Работна пластина за стъпално фрезование от естествен камък
- ④ Дървена лайсна 12 mm (аксесоар, невключен в доставката)

Монтиране на готварския плот поставен отгоре

- Направете отвора на работния плот. Спазвайте безопасните разстояния (вижте глава “Монтаж”, раздел “Безопасни разстояния”).
- При **работни плотове от дърво** запечатайте местата на срязване със специален лак, силиконов каучук или течна смола, за да предотвратите надуване вследствие на влагата. Уплътняващият материал трябва да е температуроустойчив.

Внимавайте тези материали да не попадат върху повърхността на работния плот.

- Залепете доставената уплътняваща лента под ръба на готварския плот. Не залепвайте уплътняващата лента в подложено на опън състояние.

 Повреди вследствие на неправилно свързване.

Електронният модул на готварския плот може да се повреди поради късо съединение.


Възлагайте свързването на мрежовия кабел към готварския плот на електротехник.

- Свържете захранващия кабел съгласно схемата за свързване към готварския плот (вижте глава “Монтаж”, раздел “Електрическо свързване”).
- Прекарайте захранващия кабел на готварския плот през изрязания отвор на работния плот надолу.

- Поставете готварския плот в средата на изрязания отвор. Внимавайте уплътнението да лежи върху работния плот, за да се гарантира уплътняването към работния плот.
- Ако уплътнението по ъглите не е прилепнало към работния плот, радиусите на ъглите ($\leq R4$) могат внимателно да се обработят с малък трион.
- Когато е монтирано долно дъно с оптимизирано подаване на входящ въздух, позиционирайте готварския плот така, че вентилаторите да бъдат над отворите.
- Свържете готварския плот към електрическата мрежа (вижте глава “Монтаж”, раздел “Електрическо свързване”).
- Проверете функционирането на готварския плот.

Инсталиране

Електрическо свързване

 Повреди вследствие на неправилно свързване.

Вследствие на неправилно извършена работа по монтажа, техническото обслужване или ремонта може да възникне сериозна опасност за потребителя.

Miele не носи отговорност за щети, възникнали вследствие на неправилно извършени работи по монтажа, техническото обслужване или ремонта или поради липсващ или повреден защитен проводник на мястото на монтажа (напр. при случаи на токов удар).

Възлагайте свързването на готварския плот към електрическата мрежа на електротехник.

Електротехникът трябва да познава добре и грижливо да спазва националните разпоредби и допълнителните разпоредби на местното електроснабдително предприятие.

След извършване на монтажа трябва да се гарантира защита от докосване на детайли под напрежение.

Обща мощност

вижте типовата табела

Технически параметри за свързване

Необходимите данни за свързване ще намерите на табелката с данни. Тези данни трябва да съвпадат с характеристиките на електрическата мрежа.

Възможностите за свързване ще намерите в схемата за свързване.


Защитен прекъсвач за утечен ток

За повишаване на безопасността Съюзът по електротехника, електроника и информатика (VDE), (Австрийският съюз по електротехника (ÖVE)) препоръчва за готварския плот използването на защитен прекъсвач за утечен ток с ток на сработване от 30 mA.

Разделители

Готварския плот трябва да бъде разделен от мрежата по всички полюси чрез разделители. В изключено състояние трябва да има разстояние на контактите най-малко 3 mm. Разделителите са защитни устройства срещу свръхток и защитни прекъсвачи.

Изключване от електрическата мрежа

 Опасност от токов удар от мрежовото напрежение.

По време на работите по ремонт и/или техническо обслужване повторното включване на мрежовото напрежение може да доведе до токов удар.

След изключване от електрическата мрежа осигурете защита от повторно включване на уреда.

Ако е необходимо изключване от електрическата мрежа, може да поставите следните разпределителни устройства:

Стопяеми предпазители

- Извадете изцяло вложките на предпазителя от винтовите капачки.

Винтови автоматични прекъсвачи

- Натиснете контролния бутон (червен), докато изскочи средният бутон (черен).

Вградени автоматични прекъсвачи

- (прекъсвач, минимум Тип В или С): Поставете люлееция се лост от 1 (Вкл.) на 0 (Изкл.).

Защитен прекъсвач за утечен ток

- (дефектнотокова защита): Превключете главния прекъсвач от 1 (Вкл.) на 0 (Изкл.) или натиснете контролния бутон.

Мрежов захранващ кабел

Готварският плот трябва да бъде свързан с мрежов захранващ кабел тип H 05 VV-F (с PVC изолация) с подходящо напречно сечение в съответствие със схемата за свързване.

Възможностите за свързване ще намерите в схемата за свързване.

Моля, вижте допустимото за Вашия готварски плот захранващо напрежение и съответната присъединителна стойност от табелката с данни.

Смяна на захранващия кабел

 Опасност от токов удар от мрежовото напрежение.

Поради неправилно свързване към електрическата мрежа може да се стигне до токов удар.

Възлагайте смяната на захранващия кабел само на квалифициран електротехник.

При смяна на захранващия кабел използвайте единствено тип кабел H 05 VV-F (с PVC изолация) с подходящо напречно сечение. Захранващият кабел може да бъде получен от производителя или от сервиза.

Инсталиране

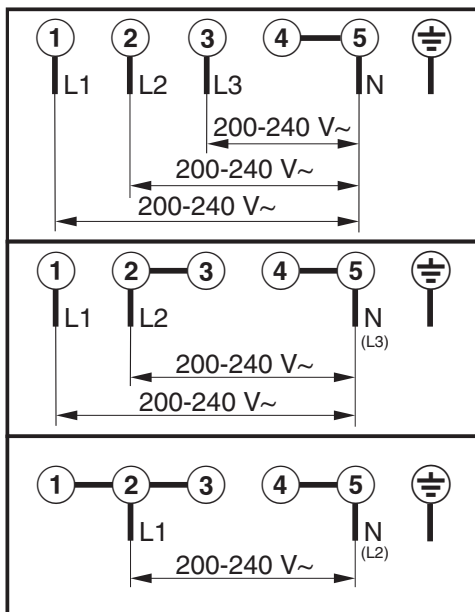
Схема за свързване

Не всяка възможност за свързване е разрешена на мястото на монтажа.

Съблюдавайте националните разпоредби и допълнителните разпоредби на местното електроснабдително предприятие.

Максималният товар на всеки свързан външен проводник е 3 650 W.

За свързването на готварския плот са необходими 1-ият и 2-ият външен проводник. Към 3-ия външен проводник могат да се свързват други уреди.



Технически спецификации на продукти

По-надолу са приложени техническите спецификации за моделите, описани в настоящото Ръководство за експлоатация и монтаж.

Технически данни за електрически плотове за домашна употреба

съгласно регламент (EC) No. 66/2014

MIELE	
Модел	KM 7404 FX
Брой зони за готвене	4
Диаметър на полезна площ /електрически загрята зона за готвене (за кръгли електрически зони за готвене) Дължина и ширина на полезната площ / електрическата зона за готвене L/W (за други по форма зони за готвене)	1. = Ø 140-190 mm 2. = Ø 100-160 mm 3. = 230x390 mm 4. = 5. = 6. =
Консумация на енергия на електрическа зона за готвене на кг. (EC _{ел.готвене})	1. = 174,0 Wh/kg 2. = 180,0 Wh/kg 3. = 186,0 Wh/kg
Консумация на енергия на готварски плот на кг. (EC _{ел.котлон})	180,0 Wh/kg

Технически данни за електрически плотове за домашна употреба

съгласно регламент (EC) No. 66/2014

MIELE	
Модел	KM 7414 FX, KM 7414 FX Glas
Брой зони за готвене	4
Диаметър на полезна площ /електрически загрята зона за готвене (за кръгли електрически зони за готвене) Дължина и ширина на полезната площ / електрическата зона за готвене L/W (за други по форма зони за готвене)	1. = Ø 160-220 mm 2. = Ø 100-160 mm 3. = 230x390 mm 4. = 5. = 6. =
Консумация на енергия на електрическа зона за готвене на кг. (EC _{ел.готвене})	1. = 178,0 Wh/kg 2. = 180,0 Wh/kg 3. = 186,0 Wh/kg
Консумация на енергия на готварски плот на кг. (EC _{ел.котлон})	181,3 Wh/kg

Инсталиране

Технически данни за електрически плотове за домашна употреба

съгласно регламент (ЕС) No. 66/2014

MIELE	
Модел	KM 7464 FR, KM 7464 FL, KM 7466 FR, KM 7466 FL
Брой зони за готвене	4
Диаметър на полезна площ /електрически за- грята зона за готвене (за кръгли електрически зони за готвене) Дължина и ширина на полезната площ / елек- трическата зона за готвене L/W (за други по форма зони за готвене)	1. = Ø 140-190 mm 2. = Ø 100-160 mm 3. = 230x390 mm 4. = 5. = 6. =
Консумация на енергия на електрическа зона за готвене на кг. (EC _{ел.готвене})	1. = 174,0 Wh/kg 2. = 180,0 Wh/kg 3. = 186,0 Wh/kg
Консумация на енергия на готварски плот на кг. (EC _{ел.котлон})	180,0 Wh/kg

Технически данни за електрически плотове за домашна употреба

съгласно регламент (ЕС) No. 66/2014

MIELE	
Модел	KM 7465 FR, KM 7465 FL
Брой зони за готвене	4
Диаметър на полезна площ /електрически за- грята зона за готвене (за кръгли електрически зони за готвене) Дължина и ширина на полезната площ / елек- трическата зона за готвене L/W (за други по форма зони за готвене)	1. = 230x390 mm 2. = 230x390 mm 3. = 4. = 5. = 6. =
Консумация на енергия на електрическа зона за готвене на кг. (EC _{ел.готвене})	1. = 186,0 Wh/kg 2. = 186,0 Wh/kg
Консумация на енергия на готварски плот на кг. (EC _{ел.котлон})	186,0 Wh/kg

Технически данни за електрически плотове за домашна употреба

съгласно регламент (ЕС) No. 66/2014

MIELE	
Модел	KM 7474 FR, KM 7474 FL
Брой зони за готвене	4
Диаметър на полезна площ /електрически за- грята зона за готвене (за кръгли електрически зони за готвене) Дължина и ширина на полезната площ / елек- трическата зона за готвене L/W (за други по форма зони за готвене)	1. = Ø 160-220 mm 2. = Ø 100-160 mm 3. = 230x390 mm 4. = 5. = 6. =
Консумация на енергия на електрическа зона за готвене на кг. (EC _{ел.готвене})	1. = 178,0 Wh/kg 2. = 180,0 Wh/kg 3. = 186,0 Wh/kg
Консумация на енергия на готварски плот на кг. (EC _{ел.котлон})	181,3 Wh/kg

Инсталиране

Декларация за съответствие

С настоящото Miele декларира, че този стъклокерамичен готварски плот съответства на Директива 2014/53/ЕС.

Пълния текст на ЕС декларацията за съответствие можете да откриете на един от следните интернет адреси:

- Продукти, изтегляне, на www.miele.bg

Честотна лента	2,4000 GHz – 2,4835 GHz
----------------	-------------------------

Максимална мощност на излъчване	< 100 mW
---------------------------------	----------

МИЛЕ БЪЛГАРИЯ ЕООД
Ул. Бяла черква №24
гр.София, 1408

Тел: + 359 2 426 00 89
+ 359 882 391 073
Имейл адрес: info@miele.bg
www.miele.bg

Miele & Cie. KG
Carl-Miele-Straße 29
33332 Gütersloh
Deutschland

KM 7404 FX, KM 7414 FX, KM 7414 FX Glas, KM 7464 FR,
KM 7464 FL, KM 7465 FR, KM 7465 FL, KM 7466 FR,
KM 7466 FL, KM 7474 FR, KM 7474 FL