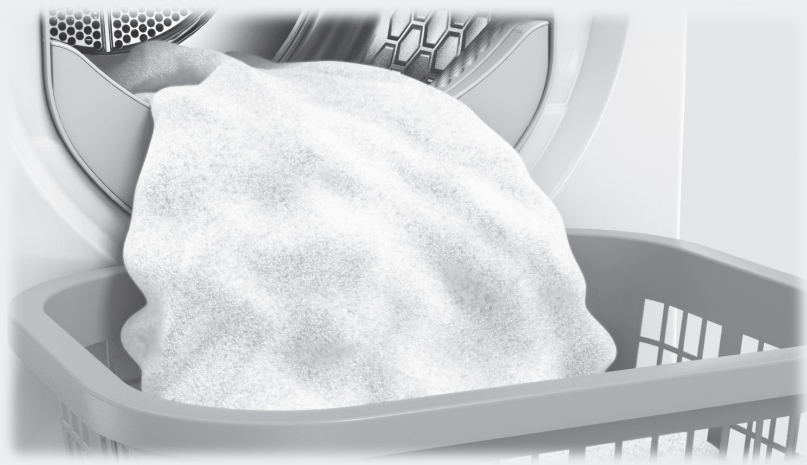


Οδηγίες χρήσης Στεγνωτήριο με αντλία θερμότητας



Διαβάστε **οπωσδήποτε** τις οδηγίες χρήσης πριν από την τοποθέτηση - σύνδεση - αρχική λειτουργία. Έτσι προστατεύετε τον εαυτό σας και αποφεύγετε βλάβες.

Πίνακας περιεχομένων



Προστασία περιβάλλοντος	6
Απόρριψη χνουδιών ή αξεσουάρ	6
Υποδείξεις ασφαλείας	7
Χειρισμός του στεγνωτηρίου	16
Πίνακας χειρισμού	16
Οθόνη αφής και πλήκτρα αφής	16
Βασικό μενού	17
Παραδείγματα για τον χειρισμό	18
Μετάθεση προγραμμάτων	19
Αρχική λειτουργία	21
Εγκατάσταση	21
Χρονικό διάστημα ηρεμίας μετά την τοποθέτηση	21
Miele@home	21
Ρύθμιση της γλώσσας στην οθόνη	22
Εξοικονόμηση ενέργειας	24
Εξοικονόμηση ενέργειας	24
Feedback	25
1. Λάβετε υπόψη σας τη σωστή φροντίδα ρούχων	26
Λάβετε υπόψη σας κατά το πλύσιμο	26
Προετοιμασία των ρούχων για το στεγνωτήριο	26
Στέγνωμα	28
Σύμβολα φροντίδας	29
Η σωστή βαθμίδα στεγνωμάτος	29
2. Τοποθετείτε τα ρούχα στο στεγνωτήριο	30
Τοποθέτηση ρούχων	30
Έλεγχος FragranceDos	30
3. Επιλογή προγράμματος	31
Θέτετε σε λειτουργία το στεγνωτήριο	31
Επιλογή προγράμματος	31
4. Επιλέγετε ρυθμίσεις προγράμματος	32
Επιλογή βαθμίδας στεγνωμάτος	32
Επιλογή του χρόνου εκτέλεσης των προγραμμάτων χρόνου	33
Επιλογή πρόσθετων λειτουργιών	33
5. Έναρξη προγράμματος	34
Έναρξη προγράμματος	34
6. Λήξη προγράμματος - Αφαιρείτε τα ρούχα	35
Λήξη προγράμματος	35
Αφαιρείτε τα ρούχα	35

Πίνακας προγραμμάτων	36
Πρόσθετες λειτουργίες (Extras)	43
DryFresh	43
PowerFresh	43
DryCare 40.....	44
Προστατευτικό plus.....	44
Φρεσκάρισμα.....	44
Πίνακας προγραμμάτων - Πρόσθετες λειτουργίες (Extra).....	45
Wash2dry 	46
Προϋποθέσεις χρήσης	46
Επιλογή λειτουργία Wash2Dry 	46
Αγαπημένα προγράμματα	47
Δημιουργία αγαπημένου.....	47
Δυνατότητα 1.....	47
Δυνατότητα 2	47
Εισαγωγή ονόματος.....	47
Αλλαγή αγαπημένων.....	47
Οδηγός στεγνώματος	48
Χρονόμετρο	49
Ρύθμιση χρονομέτρου.....	49
Αλλαγή ρύθμισης χρονομέτρου	49
Ακύρωση χρονομέτρου	49
Έναρξη χρονομέτρου	49
SmartStart.....	50
Ρύθμιση χρονικού διαστήματος	50
Αλλαγή διεξαγωγής προγράμματος	51
Προσθήκη / Αφαίρεση ρούχων	51
Δοχείο νερού συμπύκνωσης	52
Άδειασμα δοχείου νερού συμπύκνωσης.....	52
Γέμισμα του δοχείου νερού συμπύκνωσης	53
Αρωματικό	54
FragranceDos.....	54
Αφαίρεση σφραγίδας προστασίας από το αρωματικό	54
Τοποθέτηση αρωματικού.....	55
Άνοιγμα του αρωματικού	56
Κλείσιμο του αρωματικού	56
Αφαίρεση/αντικατάσταση αρωματικού	57

Πίνακας περιεχομένων

Καθαρισμός και περιποίηση	58
Φίλτρα χνουδιών	58
Αφαίρεση αρωματικού	58
Αφαίρεση ορατών χνουδιών	58
Σχολαστικός καθαρισμός των φίλτρων χνουδιών και της περιοχής εξόδου σέρα	59
Υγρός καθαρισμός φίλτρων.....	60
Καθαρισμός του φίλτρου βάσης.....	60
Αφαίρεση φίλτρου βάσης	61
Καθαρισμός του φίλτρου βάσης	61
Καθαρίστε το καπάκι για το φίλτρο βάσης	63
Καθαρισμός στεγνωτηρίου.....	64
Τι πρέπει να κάνετε, όταν...	65
Μηνύματα σφάλματος στην οθόνη μετά από διακοπή προγράμματος	65
Υποδείξεις στην οθόνη	67
Μη ικανοποιητικό αποτέλεσμα στεγνώματος	68
Η διαδικασία στεγνώματος διαρκεί για μεγάλο χρονικό διάστημα	70
Γενικά προβλήματα με το στεγνωτήριο	71
Αντικατάσταση φίλτρου βάσης	73
Αναγέννηση φίλτρου βάσης	75
Έλεγχος εναλλάκτη θερμότητας.....	75
Καθαρισμός του φίλτρου χνουδιών στο δοχείο νερού συμπύκνωσης	76
Αντικαταστήστε το ακροφύσιο ψεκασμού για νερό συμπύκνωσης	77
Service	78
Επικοινωνία σε περίπτωση βλάβης	78
Βάση δεδομένων EPREL.....	78
Πρόσθετα εξαρτήματα	78
Εγγύηση	79
Εγκατάσταση	80
Πρόσοψη	80
Πίσω όψη.....	81
Μεταφορά συσκευής.....	81
Μεταφορά στο χώρο τοποθέτησης	81
Τοποθέτηση συσκευής.....	82
Ευθυγράμμιση συσκευής	82
Χρονικό διάστημα ηρεμίας μετά την τοποθέτηση	82
Εξαερισμός	82
Πριν από μια μελλοντική μεταφορά	82
Πρόσθετες προϋποθέσεις τοποθέτησης.....	83

Πίνακας περιεχομένων

Σύνδεση εξαγωγής νερού συμπύκνωσης	84
Ιδιαίτερες συνθήκες σύνδεσης που απαιτούν την τοποθέτηση βαλβίδας αντεπιστροφής.....	84
Τοποθέτηση του σωλήνα αποχέτευσης	85
Παραδείγματα	85
Ηλεκτρική σύνδεση	87
Τεχνικά χαρακτηριστικά	88
Τεχνικά χαρακτηριστικά για στεγνωτήρια οικιακής χρήσης	89
Δήλωση πιστότητας.....	90
Στοιχεία καταναλώσεων	91
Ρυθμίσεις	93
Επιλογή ρυθμίσεων	93
Χειρισμός/ένδειξη 	93
γλώσσα 	93
κωδικός	93
ώρα	94
καταναλώσεις	94
μνήμη	94
ένταση ήχου	94
Διάρκεια βομβητή	94
φωτεινότητα οθόνης	94
Wash2Dry.....	95
Απενεργοπ «ενδείξεις»	95
Δικτύωση.....	95
Miele@home.....	95
SmartGrid	96
τηλεχειρισμός.....	96
RemoteUpdate.....	97
Διεξαγωγή προγράμματος	98
προστασ από το τσαλάκωμα	98
Θερμοκρ φάσης κρυώμ	98
βαθμίδες στεγνώματος	98
Παράμετροι συσκευών	98
Ένδειξ περιοχ εξαερισμού.....	98
αγωγιμότητα	99
ώρες λειτουργίας.....	99
Εργοστασιακή ρύθμιση.....	99
Νομικές πληροφορίες.....	99

Απόρριψη της συσκευασίας

Η συσκευασία χρησιμεύει στον χειρισμό και προστατεύει τη συσκευή από ζημιές κατά τη μεταφορά. Τα υλικά συσκευασίας έχουν επιλεγεί με οικολογικά κριτήρια και με βάση τη δυνατότητα ορθής διαχείρισης των απορριμμάτων, και είναι σε γενικές γραμμές ανακυκλώσιμα.

Η επαναχρησιμοποίηση των υλικών συσκευασίας συμβάλλει στην εξοικονόμηση πρώτων υλών. Αξιοποιήστε τα διαθέσιμα σημεία συλλογής πρώτων υλών με βάση το είδος του υλικού, καθώς και τις δυνατότητες αποκομιδής. Οι συσκευασίες μεταφοράς παραλαμβάνονται από τον εμπορικό αντιπρόσωπο της Miele.

Απόρριψη της παλιάς συσκευής

Οι ηλεκτρικές και ηλεκτρονικές συσκευές περιέχουν διάφορες πολύτιμες πρώτες ύλες. Περιέχουν επίσης συγκεκριμένα υλικά, μείγματα και εξαρτήματα, τα οποία ήταν απαραίτητα για τη λειτουργία και την ασφάλειά τους. Η παρουσία τους στα οικιακά απορρίμματα, καθώς και η ακατάλληλη μεταχείρισή τους μπορεί να αποτελέσουν κίνδυνο για τη δημόσια υγεία και το περιβάλλον. Για τον λόγο αυτό, μην απορρίπτετε σε καμία περίπτωση την παλιά συσκευή σας μαζί με τα οικιακά απορρίμματα.



Αντί αυτού, χρησιμοποιήστε τους ειδικά διαμορφωμένους χώρους συλλογής και αποκομιδής για τη δωρεάν παράδοση και αξιοποίηση των ηλεκτρικών και ηλεκτρονικών συσκευών, που διατίθενται από τον δήμο ή την κοινότητα, από τα εμπορικά καταστήματα ή από την εταιρεία Miele. Για τη διαγραφή δεδομένων

προσωπικού χαρακτήρα, που ενδεχομένως υπάρχουν στη συσκευή που απορρίπτετε, ευθύνεστε νομικά οι ίδιοι. Από τον νόμο υποχρεούστε να αφαιρέσετε, χωρίς να τα καταστρέψετε, τα εξαρτήματα που δεν είναι ενσωματωμένα στη συσκευή και των οποίων η αφαίρεση είναι εφικτή χωρίς να υποστούν ζημιά, όπως παλιές μπαταρίες, μίας χρήσης είτε επαναφορτιζόμενες, καθώς και λυχνίες. Παραδώστε τα εξαρτήματα αυτά σε κατάλληλο σημείο συλλογής, όπου η αποκομιδή τους δεν σας επιβαρύνει με κάποιο κόστος. Φροντίστε η παλιά συσκευή σας να φυλάσσεται μακριά από παιδιά μέχρι την αποκομιδή της.

Απόρριψη χνουδιών ή αξεσουάρ

Η τριβή προκαλεί την απελευθέρωση περιβαλλοντικά επιβλαβών μικροπλαστικών σωματιδίων από τα ρούχα που περιέχουν συνθετικές ίνες, τα οποία παραμένουν στα ρούχα μετά το πλύσιμο. Πετάξτε τα χνούδια που συλλέγονται από τα φίλτρα χνουδιών στον κάδο οικιακών απορριμμάτων. Για να αποφευχθεί η διασπορά μικροπλαστικών στο αποχετευτικό σύστημα, τα χνούδια δεν πρέπει να καταλήγουν στην αποχέτευση. Τα άχρηστα αξεσουάρ, όπως μια άδεια αρωματική κάψουλα ή ένα φθαρμένο φίλτρο βάσης, μπορούν επίσης να απορριφθούν μαζί με τα οικιακά απορρίμματα.



- ▶ Διαβάστε οπωσδήποτε αυτές τις οδηγίες χρήσης.

Αυτό το στεγνωτήριο ανταποκρίνεται πλήρως στις ισχύουσες προδιαγραφές ασφαλείας. Η παραβίαση της σωστής χρήσης της συσκευής είναι επικίνδυνη και για το χειριστή και για τη συσκευή.

Διαβάστε προσεκτικά τις οδηγίες χρήσης, πριν να θέσετε σε λειτουργία το στεγνωτήριο. Μέσα σ' αυτές υπάρχουν σημαντικές υποδείξεις για την τοποθέτηση, την ασφάλεια, τον χειρισμό και τη συντήρηση της συσκευής. Έτσι προστατεύετε τον εαυτό σας αλλά και τη συσκευή από οποιαδήποτε βλάβη.

Σύμφωνα με τις προδιαγραφές IEC 60335-1 η εταιρεία Miele τονίζει κατηγορηματικά, ότι θα πρέπει οπωσδήποτε να διαβάζετε και να ακολουθείτε το κεφάλαιο για την τοποθέτηση του στεγνωτηρίου καθώς και τις υποδείξεις ασφαλείας.

Ο κατασκευαστής δεν μπορεί να θεωρηθεί υπεύθυνος για βλάβες που προκύπτουν από λανθασμένη χρήση ή αμέλεια αυτών των υποδείξεων.

Φυλάξτε αυτές τις οδηγίες χρήσης και σε περίπτωση που η συσκευή αλλάξει ιδιοκτήτη μην παραλείψετε να του παραδώσετε και τις οδηγίες χρήσης.

Χρήση σύμφωνα με τους κανονισμούς

- ▶ Η συσκευή αυτή είναι κατασκευασμένη μόνο για οικιακή χρήση ή για παρόμοια χρήση σε άλλους χώρους.
 - ▶ Η συσκευή δεν προορίζεται για χρήση σε εξωτερικούς χώρους.
 - ▶ Η συσκευή αυτή προορίζεται αποκλειστικά και μόνο για οικιακή χρήση και συγκεκριμένα για το στέγνωμα ρούχων που έχουν πλυθεί με νερό και στην ετικέτα σύνθεσής τους αναφέρεται ότι είναι κατάλληλα για στέγνωμα στο στεγνωτήριο.
- Οποιαδήποτε άλλη χρήση δεν επιτρέπεται και είναι πιθανόν επικίνδυνη. Ο κατασκευαστής δεν ευθύνεται για βλάβες που μπορεί να προκληθούν από αμέλεια ή λανθασμένη χρήση της συσκευής.

Υποδείξεις ασφαλείας

▶ Δεν επιτρέπεται η χρήση της συσκευής από άτομα, τα οποία λόγω της ψυχικής ή διανοητικής τους κατάστασης, της έλλειψης εμπειρίας ή λόγω άγνοιας δεν είναι σε θέση να τη χειριστούν με ασφάλεια. Επιτρέπεται μόνο υπό την επιτήρηση ή τις οδηγίες ενός άλλου υπεύθυνου ατόμου.

Προστασία για τα παιδιά

- ▶ Πρέπει να κρατάτε μακριά από το στεγνωτήριο παιδιά κάτω των 8 ετών, εκτός αν βρίσκονται διαρκώς υπό την επιτήρησή σας.
- ▶ Η χρήση της συσκευής από παιδιά άνω των οκτώ ετών μπορεί να γίνει, μόνο εφόσον σιγουρευτείτε απόλυτα, ότι έχουν καταλάβει το χειρισμό της και ότι τους έχουν γίνει κατανοητοί οι κίνδυνοι ενός λανθασμένου χειρισμού.
- ▶ Τα παιδιά δεν επιτρέπεται να καθαρίζουν τη συσκευή και να κάνουν εργασίες συντήρησης σε αυτή χωρίς επιτήρηση.
- ▶ Επιτηρείτε πάντα τα παιδιά που παίζουν κοντά στο στεγνωτήριο και μην τα αφήνετε ποτέ να παίζουν με τη συσκευή.

Τεχνική ασφάλεια

- ▶ Λάβετε υπόψη σας τις υποδείξεις στο κεφ. «Εγκατάσταση» καθώς και το κεφ. «Τεχνικά χαρακτηριστικά».
- ▶ Πριν από την τοποθέτηση της συσκευής, ελέγχετε, αν υπάρχουν ορατές εξωτερικές ζημιές.
Αν συμβαίνει αυτό, δεν επιτρέπεται να προχωρήσετε στην τοποθέτηση ή στη λειτουργία της συσκευής.
- ▶ Πριν από τη σύνδεση της συσκευής, σιγουρευτείτε, ότι τα στοιχεία ηλεκτρικής σύνδεσης (ασφάλεια, τάση και συχνότητα), που αναγράφονται στην πινακίδα τύπου, συμφωνούν με το ηλεκτρικό σας δίκτυο. Αν έχετε αμφιβολίες ρωτήστε τον ηλεκτρολόγο σας.

► Είναι δυνατή η προσωρινή ή μόνιμη λειτουργία σε ένα αυτόνομο ή μη δικτυακό σύστημα παροχής ηλεκτρικής ενέργειας (όπως αυτόνομα δίκτυα, εφεδρικά συστήματα). Απαραίτητη προϋπόθεση για τη λειτουργία είναι το σύστημα τροφοδοσίας να συμμορφώνεται με τις προδιαγραφές του προτύπου EN 50160 ή συγκρίσιμων προδιαγραφών.

Τα μέτρα προστασίας που προβλέπονται στην οικιακή εγκατάσταση και σε αυτό το προϊόν της Miele πρέπει επίσης να διασφαλίζουν τη λειτουργία τους σε απομονωμένη λειτουργία ή σε μη δικτυακή λειτουργία ή να αντικαθίστανται από ισοδύναμα μέτρα στην εγκατάσταση. Όπως περιγράφεται, για παράδειγμα, στην τρέχουσα έκδοση του VDE-AR-E 2510-2.

► Η συσκευή αυτή σας εγγυάται ηλεκτρική ασφάλεια, εφόσον συνδεθεί με σύστημα γείωσης σύμφωνα προς τις ισχύουσες προδιαγραφές. Είναι πολύ σημαντικό να ελεγχθεί αυτή η βασική προϋπόθεση ασφαλείας, και μάλιστα από έναν ειδικό. Η Miele δεν ευθύνεται για βλάβες που μπορεί να προκληθούν σε περίπτωση απουσίας ή διακοπής της γείωσης.

► Για λόγους ασφαλείας μη χρησιμοποιείτε μπαλαντέζα (κίνδυνος πυρκαγιάς από υπερθέρμανση).

► Διάφορα μέρη της συσκευής που έχουν υποστεί βλάβη, θα πρέπει να αντικατασταθούν μόνο με γνήσια ανταλλακτικά της εταιρείας Miele. Μόνο έτσι, μπορεί να εγγυηθεί η Miele ότι η συσκευή θα ανταποκρίνεται πλήρως στις προδιαγραφές ασφαλείας με τις οποίες έχει κατασκευαστεί.

► Εξαιτίας λανθασμένων επισκευών μπορεί να προκύψει σοβαρός κίνδυνος για το χειριστή, για τον οποίο καμία ευθύνη δεν φέρει η εταιρεία Miele. Οι επισκευές πρέπει να γίνονται μόνο από ειδικό τεχνικό ή τεχνικό εξουσιοδοτημένο από την εταιρεία Miele, διαφορετικά για βλάβες που θα προκύψουν αργότερα δεν θα ισχύει η εγγύηση.

► Πρέπει να έχετε πάντα πρόσβαση στο φινιρίσμα του καλωδίου της συσκευής, έτσι ώστε να μπορείτε να αποσυνδέσετε οποιαδήποτε στιγμή τη συσκευή από το ηλεκτρικό δίκτυο.

► Αν το καλώδιο παρουσιάσει βλάβη, φροντίστε άμεσα για την αντικατάστασή του με το κατάλληλο καλώδιο από έναν τεχνικό εκπαιδευμένο από τον κατασκευαστή, για να αποφύγετε κάθε κίνδυνο για τον χειριστή.


Υποδείξεις ασφαλείας

► Σε περίπτωση βλάβης ή κατά τον καθαρισμό και τη συντήρηση, η συσκευή αποσυνδέεται τελείως από το ηλεκτρικό δίκτυο, τότε μόνο, όταν:

- έχετε βγάλει το φικς του καλωδίου της συσκευής από την πρίζα,
- έχετε κλείσει τη γενική ασφάλεια στον ηλεκτρικό πίνακα, ή
- έχετε αφαιρέσει τη βιδωτή ασφάλεια από τον ηλεκτρικό πίνακα.

► Επεξηγήσεις για την αντλία θερμότητας:

Το στεγνωτήριο χρησιμοποιεί ένα ψυκτικό μέσο σε μορφή αερίου, το οποίο συμπυκνώνει ένας συμπιεστής. Αυτό το ψυκτικό μέσο που φθάνει μέσω της συμπίεσης σε ένα υψηλότερο επίπεδο θερμοκρασίας και υγροποιείται, οδηγείται σε μια κλειστή κυκλοφορία μέσω του συμπυκνωτή, όπου η εναλλαγή θερμότητας γίνεται με τον αέρα στεγνώματος που περνά.

 Μπορεί να προκληθεί ζημιά στο στεγνωτήριο, αν διεξαχθεί πολύ νωρίς η αρχική λειτουργία.

Επίσης μπορεί να πάθει ζημιά η αντλία θερμότητας.

Μετά την τοποθέτηση περιμένετε μία ώρα, πριν θέσετε το στεγνωτήριο σε λειτουργία.

- Το βουητό που ακούγεται κατά τη διάρκεια του στεγνώματος είναι φυσιολογικό λόγω της τεχνικής της αντλίας θερμότητας. Δεν επηρεάζεται από αυτό η άψογη λειτουργία του στεγνωτηρίου.
- Το ψυκτικό μέσο δεν είναι εύφλεκτο ούτε προκαλεί έκρηξη.
- Αυτό το στεγνωτήριο περιέχει φθοριούχα αέρια θερμοκηπίου. Ερμητικά κλειστό.

Περιγραφή του ψυκτικού μέσου	R134a	R134a	R450A
Ποσότητα ψυκτικού μέσου	0,48 kg	0,30 kg	0,31 kg
Δυναμικό φαινομένου θερμοκηπίου Ψυκτικό μέσο	1430 kg CO ₂ e	1430 kg CO ₂ e	605 kg CO ₂ e
Δυναμικό φαινομένου θερμοκηπίου Συσκευή	686 kg CO ₂ e	429 kg CO ₂ e	188 kg CO ₂ e

Η περιγραφή και ποσότητα του ψυκτικού μέσου που είναι σχετικά με αυτό το στεγνωτήριο, καθώς και το δυναμικό φαινομένου θερμοκηπίου υπάρχουν στην πινακίδα τύπου (πίσω μέρος στεγνωτηρίου).

- ▶ Το άνοιγμα εξαερισμού που βρίσκεται μεταξύ του κάτω μέρους του στεγνωτηρίου και του δαπέδου δεν επιτρέπεται να καλύπτεται από σοβατεπί, χαλιά με μεγάλο πέλος, κ.λπ., γιατί έτσι δεν εξασφαλίζεται επαρκής εισροή αέρα.
- ▶ Στην περιοχή ανοίγματος πόρτας της συσκευής δεν επιτρέπεται η εγκατάσταση τυχόν άλλης πόρτας που κλείνει ή συρόμενης πόρτας ή απέναντι τοποθετημένης πόρτας.
- ▶ Η συσκευή αυτή δεν επιτρέπεται να τοποθετείται και να λειτουργεί σε χώρους που βρίσκονται εν κινήσει (π.χ. πλοία).
- ▶ Μην επιχειρήσετε να κάνετε αλλαγές στη συσκευή, αν αυτό δεν επιτρέπεται ρητά από την εταιρεία Miele.
- ▶ Αυτό το στεγνωτήριο εξαιτίας ιδιαίτερων απαιτήσεων (π.χ. που αφορούν τη θερμοκρασία, την υγρασία, τη χημική ανθεκτικότητα, την αντοχή στην τριβή και την ταλάντωση) είναι εξοπλισμένο με μια ειδική λυχνία. Αυτή η ειδική λυχνία επιτρέπεται να χρησιμοποιηθεί μόνο για την προβλεπόμενη χρήση. Δεν είναι κατάλληλη για τον φωτισμό του χώρου. Η αντικατάστασή της επιτρέπεται να γίνει μόνο από έναν τεχνίτη εξουσιοδοτημένο από την εταιρεία Miele ή από το Miele Service.

Σωστή χρήση

- ▶ Μην τοποθετείτε το στεγνωτήριο σε χώρους που απειλούνται από πολύ χαμηλές θερμοκρασίες. Θερμοκρασίες γύρω στο μηδέν επηρεάζουν τη λειτουργία του στεγνωτηρίου. Αν το νερό συμπύκνωσης παγώσει μέσα στην αντλία ή στο σωλήνα αποχέτευσης, προκαλεί διάφορες βλάβες.
Η επιτρεπόμενη θερμοκρασία περιβάλλοντος μπορεί να βρίσκεται μεταξύ 2 °C και 35 °C.
- ▶ Η μέγιστη ποσότητα φορτίου ανέρχεται στα 9 κιλά (στεγνά ρούχα). Για τις εν μέρη περιορισμένες ποσότητες φορτίου για μεμονωμένα προγράμματα μπορείτε να ενημερωθείτε στο κεφάλαιο «Ανάλυση προγραμμάτων».
- ▶ Κίνδυνος πυρκαγιάς!
Αυτό το στεγνωτήριο δεν επιτρέπεται να λειτουργήσει σε μια ελεγχόμενη πρίζα (π.χ. μέσω ενός ρολογιού λειτουργίας ή σε μια ηλεκτρική εγκατάσταση με διακοπή λειτουργίας κυκλώματος λόγω φορτίου αιχμής). Αν το πρόγραμμα στεγνώματος διακοπεί πριν ολοκληρωθεί η φάση κρυώματος, θα υπάρχει ο κίνδυνος αυτανάφλεξης των ρούχων.

Υποδείξεις ασφαλείας

► **Προσοχή:** Μη διακόπτετε τη λειτουργία του στεγνωτηρίου, πριν ολοκληρωθεί το πρόγραμμα στεγνώματος. Εκτός αν βγάλετε αμέσως όλα τα ρούχα και τα απλώσετε έτσι, ώστε να μπορεί να διαχέεται η θερμότητα.

► Σε πολλά προγράμματα τη φάση θέρμανσης ακολουθεί η φάση κρυώματος, έτσι ώστε να εξασφαλιστεί ότι τα ρούχα θα παραμείνουν σε μια θερμοκρασία η οποία δεν θα τα βλάψει (π.χ. αποφυγή αυτανάφλεξης των ρούχων). Μετά από αυτή τη φάση, το πρόγραμμα έχει τελειώσει.

Αφαιρείτε όλα τα ρούχα αμέσως μετά το τέλος του προγράμματος.

► Επειδή υπάρχει κίνδυνος πυρκαγιάς, δεν επιτρέπεται να στεγνώσετε στο στεγνωτήριο

- ρούχα που δεν έχουν πλυθεί.
- ρούχα που δεν έχουν καθαριστεί επαρκώς και έχουν πάνω τους υπολείμματα από λάδι φαγητού, λίπος, λάδι, κρέμες και άλλα παρόμοια (π.χ. ιματισμός κουζίνας, ποδιές αισθητικών). Αν τα ρούχα δεν έχουν καθαριστεί τελείως, υπάρχει κίνδυνος αυτανάφλεξης, ακόμη και μετά τη λήξη του προγράμματος στεγνώματος, επίσης και εκτός της συσκευής.
- ρούχα που έχουν πάνω τους υπολείμματα από εύφλεκτα καθαριστικά ή υπολείμματα από ασετόν, οινόπνευμα, βενζίνη, πετρέλαιο, κηροζίνη, υλικά καθαρισμού λεκέδων, ρητίνη, κερί, υλικά καθαρισμού λεκέδων από κερί ή χημικές ουσίες (π.χ. σφουγγαρίστρες και πανιά οικιακού καθαρισμού όπως και καθαρισμού αυτοκινήτου).
- ρούχα που έχουν πάνω τους υπολείμματα από λακ ή σπρέι μαλλιών, ξεβαφτικό νυχιών και άλλα παρόμοια.

Καθαρίζετε τα ιδιαίτερα έντονα λερωμένα ρούχα λεπτομερώς: Χρησιμοποιείτε πρόσθετη ποσότητα απορρυπαντικού και επιλέγετε υψηλή θερμοκρασία. Σε περίπτωση αμφιβολίας, τα καθαρίζετε ακόμη μια φορά.

► Αφαιρείτε από τις τσέπες όλα τα αντικείμενα που τυχόν υπάρχουν (όπως π.χ. αναπτήρες, σπύρτα).

- ▶ Επειδή υπάρχει κίνδυνος πυρκαγιάς, δεν επιτρέπεται να στεγνώσετε ποτέ στο στεγνωτήριο
 - ρούχα για τον καθαρισμό των οποίων έχουν χρησιμοποιηθεί χημικά καθαριστικά (π.χ. σε στεγνό καθάρισμα).
 - ρούχα που έχουν αφρολέξ, λάστιχο ή παρόμοιο με το λάστιχο υλικό. Αυτά είναι π.χ. υλικά από λάτεξ αφρολέξ, πλαστικά σκουφάκια μπάνιου, αδιάβροχος ρουχισμός, λαστιχένια αντικείμενα και είδη ρουχισμού, μαξιλάρια γεμισμένα με αφρολέξ.
 - μαξιλάρια ή μπουφάν φθαρμένα, που ξεφεύγει από κάποια σημεία η γέμισή τους και μπορεί να προκαλέσει πυρκαγιά.
 - ▶ Κλείνετε την πόρτα της συσκευής μετά από κάθε πρόγραμμα. Έτσι εμποδίζετε π.χ.:
 - να προσπαθήσουν τα παιδιά, παίζοντας, να σκαρφαλώσουν στη συσκευή ή να κρύψουν διάφορα αντικείμενα μέσα στον κάδο,
 - να προσπαθήσουν μικρά κατοικίδια ζώα να ανέβουν πάνω στη συσκευή.
 - ▶ Μην προσπαθήσετε να στηριχθείτε στην πόρτα της συσκευής, γιατί υπάρχει κίνδυνος να γείρει και να ανατραπεί.
 - ▶ Τα φίλτρα χνουδιών πρέπει να καθαρίζονται μετά από κάθε διαδικασία στεγνώματος!
 - ▶ Τα φίλτρα χνουδιών ή το φίλτρο βάσης πρέπει να στεγνώσουν μετά τον υγρό καθαρισμό. Τα υγρά φίλτρα χνουδιών/φίλτρο βάσης μπορεί να προκαλέσουν δυσλειτουργίες στη λειτουργία του στεγνωτηρίου.
 - ▶ Αυτό το στεγνωτήριο δεν επιτρέπεται να χρησιμοποιηθεί χωρίς ή
 - με κατεστραμμένα φίλτρα χνουδιών,
 - με κατεστραμμένο φίλτρο βάσης.
- Το στεγνωτήριο θα γέμιζε υπερβολικά με χνούδια, κάτι που θα επηρέαζε τη σωστή λειτουργία του!
- ▶ Αν το νερό συμπύκνωσης οδηγείται εξωτερικά, τότε σταθεροποιείτε το σωλήνα εξαγωγής, ώστε να μη γλιστρήσει, π.χ. όταν κρεμάτε την άκρη του σε νιπτήρα.
- Αλλιώς μπορεί ο σωλήνας να γλιστρήσει από τη θέση του και να προκληθούν βλάβες από τη διαρροή του νερού.
- ▶ Το νερό συμπύκνωσης δεν είναι πόσιμο.
- Αν κάποιος άνθρωπος ή ζώο πει από αυτό, μπορεί να έχει άσχημα αποτελέσματα για την υγεία του.

Υποδείξεις ασφαλείας

- ▶ Φροντίζετε πάντα, ώστε ο αέρας του δωματίου που βρίσκεται η συσκευή να είναι καθαρός από σκόνες και χνούδια. Τα μόρια χνουδιών και σκόνης στον ψυχρό αέρα που απορροφάται μπορούν με την πάροδο του χρόνου να βουλώσουν τον συμπυκνωτή.
- ▶ Μη βρέχετε με νερό το στεγνωτήριο.
- ▶ Το μαλακτικό και άλλα παρόμοια προϊόντα θα πρέπει να χρησιμοποιούνται σύμφωνα με τις οδηγίες για τη χρήση τους.

Χρήση του αρωματικού (πρόσθετο εξάρτημα)

- ▶ Επιτρέπεται να χρησιμοποιήσετε μόνο το αυθεντικό αρωματικό της Miele.
- ▶ Αποθηκεύετε το αρωματικό μόνο μέσα στη συσκευασία που το αγοράσατε, για τον λόγο αυτόν θα πρέπει να την φυλάξετε.
- ▶ Προσοχή, η αρωματική ύλη μπορεί να τρέξει έξω! Κρατάτε το αρωματικό ή το φίλτρο χνουδιών με το τοποθετημένο αρωματικό σε ίσια θέση και τότε μην το ξαπλώνετε ή το γέρνετε.
- ▶ Σκουπίζετε αμέσως την αρωματική ύλη που έχει τρέξει έξω με ένα απορροφητικό πανί: από το δάπεδο, από το στεγνωτήριο, από τα μέρη του στεγνωτηρίου (π.χ. φίλτρο χνουδιών).
- ▶ Αν η αρωματική ύλη που έτρεξε έξω έρθει σε επαφή με το σώμα: καθαρίζετε το **δέρμα** καλά με νερό και σαπούνι. Ξεπλένετε τα **μάτια** για 15 λεπτά τουλάχιστον με καθαρό νερό. Σε περίπτωση κατάποσης ξεπλένετε το **στόμα** καλά με καθαρό νερό. Σε περίπτωση επαφής με τα μάτια ή κατάποσης επισκευθείτε γιατρό!
- ▶ Ρούχα που έρχονται σε επαφή με την αρωματική ύλη, αλλάζετε τα αμέσως. Πλένετε καλά ρούχα και πετσέτες με άφθονο νερό και απορρυπαντικό.
- ▶ Υπάρχει κίνδυνος πυρκαγιάς ή κίνδυνος πρόκλησης ζημιάς στο στεγνωτήριο αν δεν ληφθούν υπόψη αυτές οι υποδείξεις:
 - Ποτέ μην ξαναγεμίζετε με αρωματική ύλη το αρωματικό.
 - Μη χρησιμοποιείτε ποτέ ένα ελαττωματικό αρωματικό.
- ▶ Πετάτε το άδειο αρωματικό μαζί με τα οικιακά απορρίμματα και ποτέ μην το χρησιμοποιείτε για άλλο σκοπό.
- ▶ Λάβετε υπόψη σας επιπλέον τις πληροφορίες που συνοδεύουν το αρωματικό.

Εξαρτήματα


► Η τοποθέτηση εξαρτημάτων, επιτρέπεται να γίνει, μόνον όταν αυτά φέρουν την σφραγίδα της Miele ή όταν η ίδια η εταιρεία επιτρέπει την τοποθέτησή τους.

Αν χρησιμοποιήσετε εξαρτήματα άλλης μάρκας, χάνετε κάθε δικαίωμα να απαιτήσετε την προστασία και τα πλεονεκτήματα που περιέχονται μέσα στην εγγύηση.

► Τα στεγνωτήρια και πλυντήρια ρούχων της Miele μπορούν να τοποθετηθούν ως κολόνα πλυντήριο-στεγνωτήριο. Για να γίνει αυτό είναι απαραίτητο ως πρόσθετο εξάρτημα ένα συνδετικό σετ για κολώνα πλυντήριο-στεγνωτήριο της Miele. Πρέπει να προσέξετε, αν το συνδετικό σετ για κολώνα πλυντήριο-στεγνωτήριο ταιριάζει στα στεγνωτήρια και πλυντήρια ρούχων Miele.

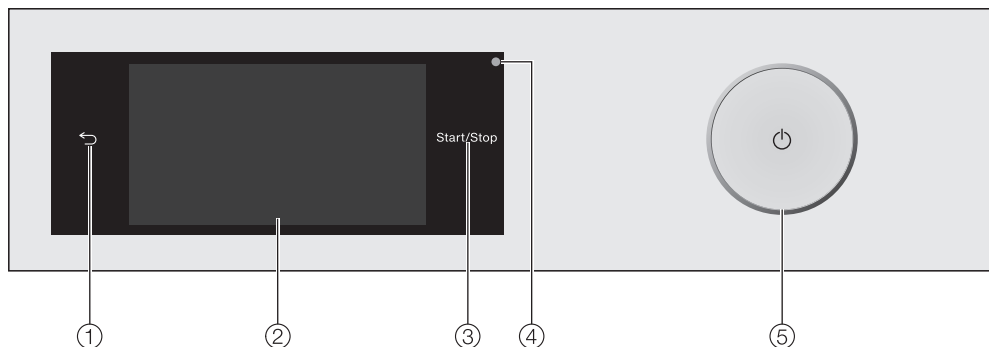
► Προσέχετε, ώστε η βάση της Miele που διατίθεται ως πρόσθετο εξάρτημα να ταιριάζει σ' αυτό το στεγνωτήριο.

► Η Miele σάς παρέχει εγγύηση παράδοσης για λειτουργικά ανταλλακτικά για έως και 15 χρόνια, τουλάχιστον όμως για 10 χρόνια, μετά τη διακοπή της παραγωγής του στεγνωτηρίου σας.

 Ο κατασκευαστής δεν μπορεί να θεωρηθεί υπεύθυνος για βλάβες που προκύπτουν από λανθασμένη χρήση ή αμέλεια των υποδείξεων ασφαλείας.

Χειρισμός του στεγνωτηρίου

Πίνακας χειρισμού



- 1 Πλήκτρο αφής ↵**
Μεταβαίνει ένα επίπεδο πίσω στο μενού.
- 2 Οθόνη αφής**
- 3 Πλήκτρο έναρξη / στοπ**
Αγγίζοντας το πλήκτρο αφής *έναρξη/στοπ* ξεκινά το επιλεγμένο πρόγραμμα ή διακόπτεται ένα πρόγραμμα που έχει ήδη ξεκινήσει. Το πλήκτρο αφής αναβοσβήνει, όταν μπορεί να ξεκινήσει ένα πρόγραμμα και ανάβει σταθερά μετά την έναρξη προγράμματος.
- 4 Οπτική θύρα επικοινωνίας**
Σημείο ελέγχου για το Miele Service.
- 5 Πλήκτρο ⏻**
Για την ενεργοποίηση και απενεργοποίηση του στεγνωτηρίου. Το στεγνωτήριο απενεργοποιείται αυτόματα για λόγους εξοικονόμησης ενέργειας. Η απενεργοποίηση γίνεται 15 λεπτά μετά τη λήξη του προγράμματος/μετά την προστασία από το τσαλάκωμα ή μετά την έναρξη λειτουργίας, αν δεν ακολουθήσει κανένας περαιτέρω χειρισμός.

Οθόνη αφής και πλήκτρα αφής

Τα πλήκτρα αφής ↵, και *έναρξη/στοπ* καθώς και τα πλήκτρα αφής στη οθόνη αντιδρούν στο άγγιγμα με τα ακροδάχτυλα.


Η οθόνη αφής μπορεί να γρατζουνιστεί από μυτερά ή αιχμηρά αντικείμενα, όπως π.χ. μολύβια ή στυλό.

Αγγίζετε την οθόνη αφής μόνο με τα δάχτυλα.

Βασικό μενού

Μετά την ενεργοποίηση του στεγνωτηρίου εμφανίζεται στην οθόνη το βασικό μενού.

Από το βασικό μενού μεταβαίνετε σε όλα τα σημαντικά υπομενού.

Αγγίζοντας το πλήκτρο αφής  επιστρέφετε κάθε φορά στο βασικό μενού. Τιμές που έχουν ρυθμιστεί από πριν δεν αποθηκεύονται.




Βασικό μενού σελίδα 1

Σύροντας το δάχτυλο πάνω στην οθόνη ξεφυλλίζετε και μεταβαίνετε στη δεύτερη σελίδα του βασικού μενού.



Βασικό μενού σελίδα 2

Το σύμβολο  δίπλα στην ώρα εμφανίζεται, όταν το στεγνωτήριο είναι συνδεδεμένο στο δίκτυο.

Προγράμματα

Για την επιλογή των προγραμμάτων στεγνώματος.

Αγαπημένα

Μπορείτε να αποθηκεύσετε μέχρι και 12 προγράμματα στεγνώματος προσαρμοσμένα στις δικές σας ανάγκες (βλέπε κεφ. «Αγαπημένα προγράμματα»).

Wash2Dry

Το κατάλληλο για τα ρούχα πρόγραμμα στεγνώματος ρυθμίζεται ανάλογα με το συνδεδεμένο πλυντήριο ρούχων.

Χρήσιμη συμβουλή: Για να μπορεί να χρησιμοποιηθεί η λειτουργία Wash2Dry, το στεγνωτήριο πρέπει να είναι συνδεδεμένο στο δίκτυο.

MobileStart

Με το MobileStart μπορείτε να χειριστείτε το στεγνωτήριο από μακριά μέσω της εφαρμογής Miele.

Η ρύθμιση Τηλεχειρισμός πρέπει να είναι ενεργοποιημένη.

Αγγίζετε το πλήκτρο αφής MobileStart και ακολουθείτε τις υποδείξεις στην οθόνη.

Οδηγός στεγνώματος

Ο οδηγός στεγνώματος σας οδηγεί βήμα προς βήμα στο βέλτιστο πρόγραμμα στεγνώματος για τα ρούχα σας (βλέπε κεφ. «Οδηγός στεγνώματος»).

Ρυθμίσεις

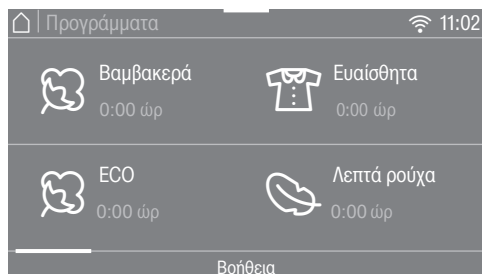
Στο μενού ρυθμίσεις μπορείτε να προγραμματίσετε το ηλεκτρονικό σύστημα του στεγνωτηρίου, έτσι ώστε να λειτουργεί σύμφωνα με τις εκάστοτε απαιτήσεις σας (βλέπε κεφ. «Ρυθμίσεις»).

Χειρισμός του στεγνωτηρίου

Παραδείγματα για τον χειρισμό

Λίστες επιλογών

Μενού προγραμμάτων



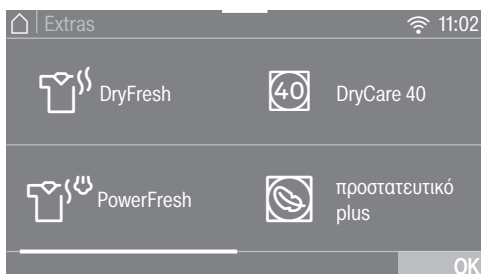
Μπορείτε να μετακινηθείτε προς τα αριστερά ή στα δεξιά αγγίζοντας και σύροντας το δάχτυλό σας στην οθόνη. Τοποθετήστε το δάχτυλο επάνω στην οθόνη αφής και κινήστε το προς την επιθυμητή κατεύθυνση.

Η πορτοκαλί γραμμή κύλισης δείχνει ότι ακολουθούν περαιτέρω δυνατότητες επιλογών.

Αγγίξτε ένα όνομα προγράμματος, για να επιλέξετε ένα πρόγραμμα στεγνώματος.

Η οθόνη μεταβαίνει στο βασικό μενού του επιλεγμένου προγράμματος.

Μενού πρόσθετων λειτουργιών (Extras)



Μπορείτε να μετακινηθείτε προς τα αριστερά ή στα δεξιά αγγίζοντας και σύροντας το δάχτυλό σας στην οθόνη. Τοποθετείτε το δάχτυλο επάνω στην οθόνη αφής, και το κινείτε προς την επιθυμητή κατεύθυνση.

Η πορτοκαλί μπάρα κύλισης δείχνει ότι ακολουθούν περαιτέρω δυνατότητες επιλογών.

Για να επιλέξετε μια πρόσθετη λειτουργία, αγγίζετε το πλήκτρο αφής της πρόσθετης λειτουργίας.

Η επιλεγμένη πρόσθετη λειτουργία επισημαίνεται με πορτοκαλί χρώμα.

Για να ακυρώσετε μια πρόσθετη λειτουργία, αγγίζετε το πλήκτρο αφής της λειτουργίας εκ νέου.

Με το πλήκτρο αφής *OK* ενεργοποιείται η μαρκαρισμένη πρόσθετη λειτουργία.

Μετάθεση προγραμμάτων

Μπορείτε να μετακινήσετε προγράμματα στο μενού Προγράμματα για να αλλάξετε τη σειρά τους.

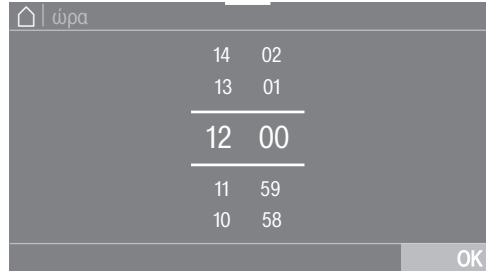


- Τοποθετήστε το δάχτυλό σας στο επιθυμητό πρόγραμμα, μέχρι το πρόγραμμα να αποκτήσει ένα περίγραμμα.
- Για να μετακινήσετε το πρόγραμμα, μετακινήστε το δάχτυλό σας προς την επιθυμητή κατεύθυνση.
- Αφήστε το δάχτυλο στην επιθυμητή θέση.

Το πρόγραμμα μετατέθηκε.

Ρύθμιση αριθμητικών τιμών

Σε μερικά μενού μπορούν να ρυθμιστούν αριθμητικές τιμές.



Εισάγετε αριθμούς με παύλες προς τα πάνω ή προς τα κάτω. Τοποθετείτε το δάχτυλο επάνω στο ψηφίο που πρέπει να αλλάξει, και το κινείτε προς την επιθυμητή κατεύθυνση. Με το πλήκτρο αφής OK γίνεται αποδεκτή η ρυθμισμένη αριθμητική τιμή.

Χρήσιμη συμβουλή: Αν αγγίξετε σύντομα τα ψηφία ανάμεσα στις δύο γραμμές, εμφανίζεται το μπλοκ ψηφίων. Μόλις εισάγετε μια ισχύουσα τιμή, το πλήκτρο αφής OK επισημαίνεται πράσινο.

Χειρισμός του στεγνωτηρίου

Μενού Pulldown

Στο μενού Pulldown μπορείτε να εμφανίσετε διάφορες πληροφορίες, π.χ. σε ένα πρόγραμμα στεγνωμάτος.



Αγγίζετε το επάνω άκρο της οθόνης στη μέση και σύρετε το δάκτυλο στην οθόνη προς τα κάτω.

Εμφάνιση βοήθειας

Σε μερικά μενού εμφανίζεται το Βοήθεια στην κατώτερη γραμμή της οθόνης.

- Αγγίζετε το πλήκτρο αφής Βοήθεια, για να εμφανίσετε τις υποδείξεις.
- Αγγίζετε το πλήκτρο αφής κλείσιμο, για να επιστρέψετε στην προηγούμενη οθόνη.

Για να αφήσετε το επίπεδο μενού

- Αγγίζετε το πλήκτρο αφής ↵, για να καταλήξετε στην προηγούμενη οθόνη.

Όσα έχετε εισάγει μέχρι τότε και δεν τα έχετε επιβεβαιώσει με το OK, δεν αποθηκεύονται.

Εγκατάσταση

Πριν χρησιμοποιήσετε τη συσκευή για πρώτη φορά, βεβαιωθείτε ότι έχετε ακολουθήσει όλες τις οδηγίες του κεφαλαίου «Τοποθέτηση».

Διαβάστε αυτές τις οδηγίες χρήσης, ειδικά το κεφάλαιο «Τοποθέτηση».


Αφαίρεση προστατευτικής μεμβράνης και διαφημιστικών αυτοκόλλητων

■ Αφαιρέστε:

- την προστατευτική μεμβράνη (αν υπάρχει) από την πόρτα.
- όλα τα διαφημιστικά αυτοκόλλητα (αν υπάρχουν) από την πρόσοψη της συσκευής και το καπάκι.

Μην αφαιρείτε αυτοκόλλητα τα οποία βλέπετε αφού ανοίξετε την πόρτα (π.χ. την πινακίδα τύπου).

Χρονικό διάστημα ηρεμίας μετά την τοποθέτηση

 Μπορεί να προκληθεί ζημιά στο στεγνωτήριο, αν διεξαχθεί πολύ νωρίς η αρχική λειτουργία.

Επίσης μπορεί να πάθει ζημιά η αντλία θερμότητας.

Μετά την τοποθέτηση περιμένετε μία ώρα, πριν θέσετε το στεγνωτήριο σε λειτουργία.

Miele@home

Το στεγνωτήριό σας είναι εξοπλισμένο με μια ενσωματωμένη μονάδα WLAN.

Για τη χρήση χρειάζεστε τα εξής:

- ένα δίκτυο WLAN
- την εφαρμογή Miele

- έναν λογαριασμό χρήστη στην εταιρεία Miele. Μπορείτε να δημιουργήσετε τον λογαριασμό χρήστη μέσω της εφαρμογής Miele.

Η εφαρμογή Miele σας καθοδηγεί στη σύνδεση ανάμεσα στο στεγνωτήριο και το οικιακό δίκτυο WLAN.

Αφού ενσωματώσετε το στεγνωτήριο στο δίκτυό σας WLAN, μπορείτε να διεξάγετε με την εφαρμογή για παράδειγμα τις ακόλουθες ενέργειες:

- Να χειριστείτε το στεγνωτήριό σας
- Να ζητήσετε πληροφορίες για την κατάσταση λειτουργίας της συσκευής σας
- Να ζητήσετε υποδείξεις για τη διεξαγωγή προγραμμάτων της συσκευής σας

Με την ενσωμάτωση του στεγνωτηρίου στο δίκτυό σας WLAN, αυξάνεται η κατανάλωση ρεύματος, ακόμη και όταν το στεγνωτήριο είναι εκτός λειτουργίας.

Εξασφαλίστε, ότι στον χώρο τοποθέτησης της συσκευής σας είναι διαθέσιμο το σήμα του δικτύου σας WLAN με αρκετά δυνατό σήμα.

Διαθεσιμότητα σύνδεσης WLAN

Η σύνδεση WLAN μοιράζεται μια περιοχική συχνότητα με άλλες συσκευές, π.χ. με συσκευή μικροκυμάτων, με τηλεκατευθυνόμενα παιχνίδια). Έτσι μπορεί να προκύψουν παροδικές ή ολοκληρωτικές ανωμαλίες σύνδεσης. Γι' αυτό το λόγο δεν μπορούν να είναι εγγυημένα σταθερά διαθέσιμες οι προσφερόμενες λειτουργίες.

Διαθεσιμότητα Miele@home

Η χρήση της εφαρμογής Miele εξαρτάται από τη διαθεσιμότητα της υπηρεσίας Miele@home στη χώρα σας.

Αρχική λειτουργία

Η υπηρεσία Miele@home δεν είναι διαθέσιμη σε όλες τις χώρες.

Πληροφορίες σχετικά με τη διαθεσιμότητα θα βρείτε στην ιστοσελίδα www.miele.com.

Εφαρμογή Miele

Μπορείτε να κατεβάσετε δωρεάν την εφαρμογή Miele από το Apple App Store® ή από το Google Play Store™.



Θέτετε σε λειτουργία το στεγνωτήριο.

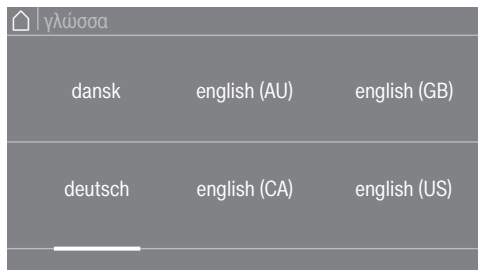
- Πιέζετε το πλήκτρο ①.

Η οθόνη καλωσορίσματος ανάβει.

Η οθόνη σας οδηγεί βήμα-βήμα στην αρχική λειτουργία.

Ρύθμιση της γλώσσας στην οθόνη

Θα κληθείτε να αλλάξετε τη γλώσσα οθόνης. Μια ρύθμιση της γλώσσας μπορεί να γίνει οποιαδήποτε στιγμή εκ των υστέρων μέσω του μενού «Ρυθμίσεις».

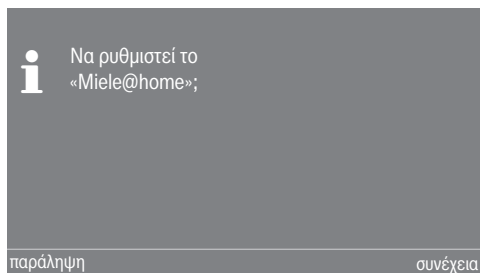


- Ξεφυλλίζετε προς τα δεξιά ή αριστερά, μέχρι να εμφανιστεί η επιθυμητή γλώσσα.

- Αγγίζετε το πλήκτρο αφής της επιθυμητής γλώσσας.

Η επιλεγμένη γλώσσα έχει επισημανθεί με πορτοκαλί χρώμα και η οθόνη αλλάζει στην επόμενη ρύθμιση.

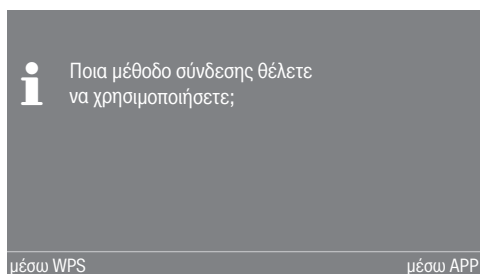
Ρύθμιση του Miele@home



- Αν πρόκειται να ρυθμίσετε απευθείας το Miele@home, αγγίξτε το πλήκτρο αφής συνέχεια.

Χρήσιμη συμβουλή: Αν θέλετε να μεταθέσετε τη ρύθμιση για αργότερα, αγγίξτε το πλήκτρο αφής παράλειψη. Στην οθόνη εμφανίζεται το μήνυμα:

i Μια ρύθμιση αργότερα είναι δυνατή στις «Ρυθμίσεις»/«Miele@home»
Επιβεβαιώνετε με το πλήκτρο αφής OK.



- Επιλέγετε την επιθυμητή μέθοδο σύνδεσης.

Η οθόνη και η εφαρμογή Miele@home σας καθοδηγούν στα επόμενα βήματα.

Για το είδος σύνδεσης μέσω WPS χρειάζεστε ένα router συμβατό με WPS.

- Ενεργοποιείτε μέσα σε 2 λεπτά στο ρούτερ σας τη λειτουργία «WPS».

Ρύθμιση μορφής ώρας

Η ώρα μπορεί να εμφανίζεται σε μορφή 24ωρου ή 12ωρου.

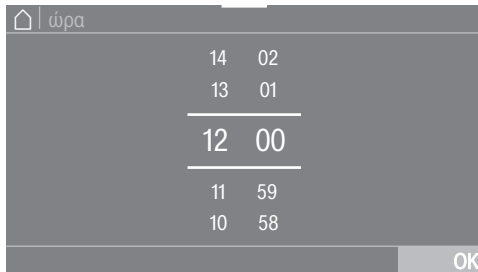
- Επιλέγετε την επιθυμητή μορφή ώρας και επιβεβαιώνετε με το πλήκτρο αφής OK.

Η οθόνη αλλάζει και μεταβαίνει στην επόμενη ρύθμιση.

Ρύθμιση ώρας

Αυτή η προτροπή εμφανίζεται μόνο, όταν το στεγνωτήριο δεν έχει συνδεθεί με ένα δίκτυο WLAN.

Με τη σύνδεση στο δίκτυο WLAN η ώρα ρυθμίζεται αυτόματα.



- Τοποθετείτε το δάχτυλο επάνω στο ψηφίο που πρέπει να αλλάξει, και το κινείτε προς την επιθυμητή κατεύθυνση.
- Επιβεβαιώνετε με το πλήκτρο αφής OK.

Η οθόνη εμφανίζει περαιτέρω πληροφορίες.

Συνέχιση αρχικής λειτουργίας

- Διαβάστε το κεφάλαιο «1. Λάβετε υπόψη σας τη σωστή φροντίδα ρούχων».

- Μπορείτε στη συνέχεια να επιλέξετε ένα πρόγραμμα και να γεμίσετε το στεγνωτήριο, όπως περιγράφεται στα κεφάλαια «2. Τοποθετείτε τα ρούχα στο στεγνωτήριο και «3. Επιλέγετε πρόγραμμα».

Η αρχική λειτουργία ολοκληρώνεται, όταν ένα πρόγραμμα μεγαλύτερο από 1 ώρα διεξήχθη εντελώς.

Εξοικονόμηση ενέργειας

Εξοικονόμηση ενέργειας

Αυτό το στεγνωτήριο με τεχνολογία αντλίας θερμότητας είναι σχεδιασμένο για οικονομικό στέγνωμα. Μπορείτε να εξοικονομήσετε λίγο περισσότερο ρεύμα λαμβάνοντας τα μέτρα που ακολουθούν, γιατί με αυτόν τον τρόπο ο χρόνος στεγνώματος δεν αυξάνεται, αν δεν χρειάζεται.

- Αφήνετε τα ρούχα στο πλυντήριο ρούχων να στεφτούν εντελώς με το μέγιστο αριθμό στροφών. Όταν στύβετε π.χ. με 1.600 σ.α.λ. αντί με 1.000 σ.α.λ., μπορείτε κατά το στέγνωμα να εξοικονομήσετε περίπου 20% ηλεκτρικό ρεύμα, αλλά και χρόνο.
- Εάν είναι δυνατόν, στεγνώνετε πάντα το μέγιστο καθορισμένο φορτίο για το αντίστοιχο πρόγραμμα. Ένας γεμάτος κάδος συμβάλλει στην εξοικονόμηση ενέργειας, επειδή δεν χρειάζεται να ξεκινήσετε άλλο πρόγραμμα στεγνώματος. Η κατανάλωση ρεύματος, σε σχέση με τη συνολική ποσότητα ρούχων, είναι σε αυτές τις περιπτώσεις η μικρότερη.
- Φροντίστε ώστε η θερμοκρασία περιβάλλοντος να μην είναι πολύ υψηλή. Αν υπάρχουν στο χώρο κι άλλες συσκευές που εκλύουν θερμότητα, τότε αερίζετε το χώρο ή θέτετε τις συσκευές αυτές εκτός λειτουργίας.
- Μετά από κάθε στέγνωμα καθαρίζετε τα φίλτρα χνουδιών στο άνοιγμα της πόρτας.

Υποδείξεις για τον καθαρισμό των φίλτρων χνουδιών και του φίλτρου βάσης θα βρείτε στο κεφάλαιο «Καθαρισμός και περιποίηση».

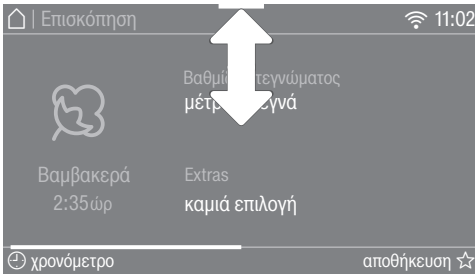
- Χρησιμοποιήστε όσο το δυνατόν περισσότερο χρονικά μεταβαλλόμενα, χαμηλού κόστους τιμολόγια ηλεκτρικής ενέργειας. Ενημερωθείτε από τον πάροχο ηλεκτρικής ενέργειας. Το χρονόμετρο αυτού του στεγνωτηρίου σας βοηθά να κάνετε οικονομία, καθώς μπορείτε να επιλέξετε πότε θα ξεκινά αυτόματα η διαδικασία στεγνώματος εντός των επόμενων 24 ωρών.
- Χρησιμοποιήστε όσο το δυνατόν περισσότερο χρονικά μεταβαλλόμενα, χαμηλού κόστους τιμολόγια ηλεκτρικής ενέργειας. Ενημερωθείτε από τον πάροχο ηλεκτρικής ενέργειας.

Feedback

Στο μενού Pulldown λαμβάνετε τις πληροφορίες για την κατανάλωση ρεύματος του στεγνωτηρίου σας.

Στην οθόνη εμφανίζονται οι παρακάτω πληροφορίες:

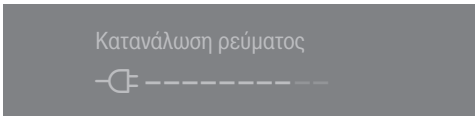
- Πριν από το πρόγραμμα μία πρόγνωση για την κατανάλωση ρεύματος.
- Κατά τη διεξαγωγή του προγράμματος ή στο τέλος του προγράμματος την πραγματική κατανάλωση ενέργειας.



- Ανοίγετε το μενού Pulldown.

1. Πρόγνωση

Το διάγραμμα στοιχείων σας δείχνει πριν την έναρξη του προγράμματος την πρόγνωση για την κατανάλωση ρεύματος.



Όσο περισσότερα στοιχεία εμφανίζονται, τόσο περισσότερο ρεύμα καταναλώνεται.

Η πρόγνωση αλλάζει ανάλογα με το επιλεγμένο πρόγραμμα και τα επιλεγμένα Extra (πρόσθετες λειτουργίες).

2. Πραγματική κατανάλωση

Μπορείτε κατά τη διεξαγωγή του προγράμματος και στο τέλος του προγράμματος να διαβάσετε την πραγματική κατανάλωση ενέργειας και επίσης τα κόστη.

Για όσο η κατανάλωση ρεύματος είναι πολύ μικρή, εμφανίζεται η ένδειξη < 0,1 kWh και κόστη 0,00. Περαιτέρω πληροφορίες για την καταχώρηση του κόστους θα βρείτε στο κεφάλαιο «Ρυθμίσεις», ενότητα «Καταναλώσεις».

Καταναλώσεις και κόστη αλλάζουν με την πρόοδο του προγράμματος.

Επιπλέον μπορείτε να εμφανίσετε στη λήξη του προγράμματος, πριν ανοίξετε την πόρτα, το πόσο βρόμικο είναι το φίλτρο σε ποσοστό %.

Βρωμιά φίλτρου

0% = ελαφρά

50% = μέτρια

100% = έντονα

Με αυξανόμενο βαθμό λερώματος επιμηκύνεται η διάρκεια του προγράμματος, κάτι που αυξάνει την κατανάλωση ενέργειας.

Το άνοιγμα της πόρτας ή η αυτόματη απενεργοποίηση μετά τη λήξη του προγράμματος επαναφέρει τα στοιχεία πάλι πίσω στην πρόγνωση.


Χρήσιμη συμβουλή: Μπορείτε να εμφανίσετε τα στοιχεία καταναλώσεων του τελευταίου προγράμματος στεγνώματος και τις συνολικές καταναλώσεις (βλέπε κεφ. «Ρυθμίσεις», ενότητα «Καταναλώσεις»).

1. Λάβετε υπόψη σας τη σωστή φροντίδα ρούχων


Λάβετε υπόψη σας κατά το πλύσιμο

- Καθαρίζετε τα ιδιαίτερα έντονα λερωμένα ρούχα λεπτομερώς: Χρησιμοποιείτε άφθονο απορρυπαντικό και επιλέγετε υψηλή θερμοκρασία. Σε περίπτωση αμφιβολίας, τα καθαρίζετε ακόμη μια φορά.
- Μη βάζετε στο στεγνωτήριο ρούχα που στάζουν νερό. Αφήνετε τα ρούχα να συφτούν με το μέγιστο αριθμό στροφών στυσίματος στο πλυντήριο ρούχων. Όσο μεγαλύτερος είναι ο αριθμός στροφών στυσίματος, τόσο μεγαλύτερη είναι και η οικονομία σε ηλεκτρικό ρεύμα, αλλά και η εξοικονόμηση χρόνου που απαιτείται για το στέγνωμα.
- Πλένετε τα καινούργια χρωματιστά ρούχα ξεχωριστά και καλά πριν από το πρώτο στέγνωμα και μην τα αφήνετε να στεγνώνουν μαζί με ανοιχτόχρωμα ρούχα. Αυτά τα ρούχα μπορεί να ξεβάψουν κατά το στέγνωμα (ακόμη και σε πλαστικά μέρη της συσκευής). Επίσης μπορεί να επικάθονται σε αυτά τα ρούχα χνούδια άλλου χρώματος.
- Τα κολληρισμένα ρούχα μπορείτε επίσης να τα στεγνώσετε στο στεγνωτήριο. Για ένα καλό φινίρισμα διπλασιάζετε την ποσότητα της κόλλας.

Προετοιμασία των ρούχων για το στεγνωτήριο

 Ζημιές εξαιτίας ξένων αντικειμένων που έχουν παραμείνει στα ρούχα.

Τα ξένα αντικείμενα μπορεί να λειώσουν, να καούν ή να εκραγούν. Αφαιρείτε από τα ρούχα όλα τα ξένα αντικείμενα (π.χ. πλαστικές θήκες δοσολογίας απορρυπαντικού, αναπτήρες κ.λπ.)!

 Κίνδυνος πυρκαγιάς λόγω λανθασμένης χρήσης και λανθασμένου χειρισμού.

Τα ρούχα μπορεί να καούν και να καταστρέψουν το στεγνωτήριο και τον περιβάλλοντα χώρο.

Διαβάστε και ακολουθήστε το κεφάλαιο «Υποδείξεις ασφαλείας».

- Ταξινομείτε τα ρούχα σύμφωνα με το είδος της ίνας και της ύφανσης, με το μέγεθος, με τα σύμβολα ετικέτας καθώς και σύμφωνα με την επιθυμητή βαθμίδα στεγνώματος.
- Ελέγχετε τα υφάσματα/ρούχα να έχουν άψογες φόδρες και ραφές. Έτσι αποφεύγετε να βγει έξω η γέμιση του υφάσματος. Υπάρχει κίνδυνος πυρκαγιάς κατά το στέγνωμα.
- Ξεχωρίζετε τα ρούχα.
- Δένετε μεταξύ τους τις υφασμάτινες ζώνες και τυχόν ζώνες από ποδιές.
- Κλείνετε τις παπλωματοθήκες και τις μαξιλαροθήκες, για να μη μπουν μέσα σε αυτές διάφορα μικρότερα ρούχα.
- Κλείνετε αγκράφες και μεταλλικά κουμπώματα.

1. Λάβετε υπόψη σας τη σωστή φροντίδα ρούχων

- Ξεκουμπώνετε τις ζακέτες και ανοίγετε τα πολύ μακριά φερμουάρ, για να στεγνώνουν τα ρούχα ομοιόμορφα και στο εσωτερικό τους.
- Ράβετε ή αφαιρείτε τις μπανέλες που τυχόν ξεφεύγουν από στηθόδεσμούς.
- Σε ακραία περίπτωση μειώνετε την ποσότητα των ρούχων. Το τσαλάκωμα στα ευαίσθητα υφάσματα αυξάνεται, όσο μεγαλύτερη είναι η ποσότητα ρούχων. Αυτό συμβαίνει κυρίως σε ρούχα με ιδιαίτερα ευαίσθητη ύφανση (π.χ. πουκάμισα, μπλούζες).

1. Λάβετε υπόψη σας τη σωστή φροντίδα ρούχων

Στέγνωμα




Χρήσιμη συμβουλή: Διαβάστε το κεφάλαιο "Πίνακας προγραμμάτων", στο οποίο θα βρείτε όλα τα στοιχεία για τα προγράμματα και τα φορτία.

- Λάβετε υπόψη σας το μέγιστο φορτίο ρούχων που επιτρέπεται για κάθε πρόγραμμα. Η κατανάλωση ρεύματος, σε σχέση με τη συνολική ποσότητα ρούχων, είναι σε αυτές τις περιπτώσεις η μικρότερη.
- Η εσωτερική αραιή ύφανση σε ρούχα με υλικό εσωτερικής επένδυσης ανάλογα με την ποιότητα έχει την τάση να στενεύει. Για τα ρούχα αυτά χρησιμοποιείτε μόνο το ειδικό πρόγραμμα *Άνετη αφαίρεση τσαλακώματος*.
- Τα καθαρά λινά μπαίνουν στο στεγνωτήριο, μόνο όταν το επιτρέπει η ετικέτα τους. Διαφορετικά σκληραίνουν. Για τα ρούχα αυτά χρησιμοποιείτε μόνο το ειδικό πρόγραμμα *Άνετη αφαίρεση τσαλακώματος*.
- Τα ολόμαλλα και σύμμεικτα συνήθως στενεύουν. Για τα ρούχα αυτά χρησιμοποιείτε μόνο το ειδικό πρόγραμμα *Μάλλινα*.
- Τα πλεκτά και τα φανελένια ρούχα (π.χ. μακό μπλουζάκια, φανέλες) σε πολλές περιπτώσεις στενεύουν με το πρώτο πλύσιμο. Για να αποφύγετε τον κίνδυνο περαιτέρω στενέματος, μη στεγνώνετε υπερβολικά τα πλεκτά ρούχα. Αγοράζετε τα πλεκτά ρούχα κατά το δυνατόν σε μεγαλύτερο μέγεθος από το κανονικό.



- Αν τα ρούχα είναι ευαίσθητα στις υψηλές θερμοκρασίες και τσαλακώνονται εύκολα, μειώνετε το φορτίο. Επιλέγετε επιπλέον την πρόσθετη λειτουργία *προστατευτικό plus* και για ιδιαίτερα ευαίσθητα υφάσματα την πρόσθετη λειτουργία *DryCare 40*.

1. Λάβετε υπόψη σας τη σωστή φροντίδα ρούχων

Σύμβολα φροντίδας

Στέγνωμα	
	– θερμοκρασία
	κανονική ή υψηλότερη
	μειωμένη*
	ακατάλληλο για στεγνωτήριο

* Σύσταση: επιλέγετε *DryCare 40* ή *προστατευτικό plus*

Σίδερο και σιδερωτήριο	
	– θερμοκρασία
	••• καυτή, •• μέτρια, • χαμηλότερη
	όχι σίδερο ή σιδερωτήριο

Η σωστή βαθμίδα στεγνώματος

- *HygieneDry* για ιδιαίτερες απαιτήσεις υγιεινής σε ανθεκτικά υφάσματα
- *Πολύ στεγνά* για ρούχα από χονδρότερο ή ιδιαίτερα χονδρό ύφασμα
- *Στεγνά+* για ρούχα από χονδρότερο ή ιδιαίτερα χονδρό ύφασμα
- *Στεγνά* για υφάσματα που μπορεί να μαζέψουν. Ή για υφάσματα από ελαφρύ βαμβακερό ή ζέρσεϊ
- *Στεγνά για σίδερο+ / Στεγνά για σίδερο* ή *Υγρά για σιδερωτήριο* για το φινίρισμα των υφασμάτων

Χρήσιμη συμβουλή: Μπορείτε να προσαρμόσετε τις βαθμίδες στεγνώματος των προγραμμάτων *Βαμβακερά*, *Easy Care* και *Αυτόματο* στις ατομικές σας ανάγκες (πιο υγρά ή πιο στεγνά). Γι' αυτό βλέπε κεφ. «Ρυθμίσεις», ενότητα «Διεξαγωγή προγράμματος».

2. Τοποθετείτε τα ρούχα στο στεγνωτήριο

Τοποθέτηση ρούχων

Τα υφάσματα μπορεί να καταστραφούν.

Πριν τοποθετήσετε τα ρούχα, διαβάστε το κεφάλαιο «1. Υποδείξεις για τη σωστή φροντίδα των ρούχων».



- Ανοίξτε την πόρτα.
- Αφαιρέστε τυχόν εναπομείναντα υφάσματα ή εξαρτήματα από τον κάδο.
- Τοποθετείτε τα ρούχα χαλαρά στον κάδο.

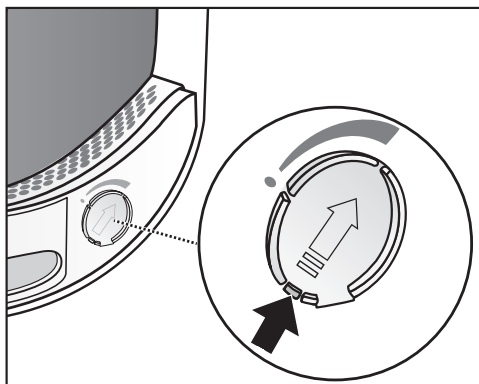
Μην υπερφορτώνετε τον κάδο. Τα ρούχα καταπονούνται και το αποτέλεσμα του στεγνώματος υποβαθμίζεται. Και τα ρούχα θα είναι πολύ τσαλακωμένα.

Μπορεί να προκληθεί ζημιά στα ρούχα, αν αυτά πιαστούν μεταξύ του ανοίγματος της πόρτας και της πόρτας.

Έλεγχος FragranceDos

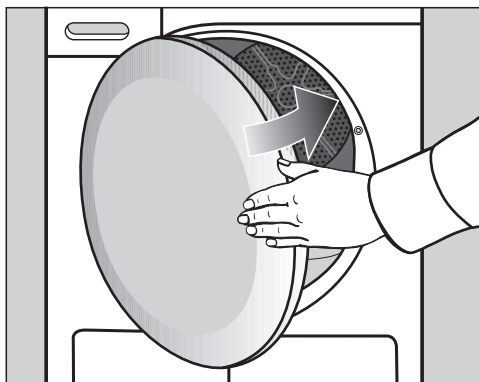
Αν δεν χρησιμοποιείτε αρωματικό, βεβαιωθείτε ότι οι 2 θέσεις υποδοχής FragranceDos είναι κλειστές.

Ο τρόπος χρήσης του αρωματικού περιγράφεται αναλυτικά στο κεφάλαιο «Αρωματικό».



- Σπρώξτε τον συνδετήρα στον σύρτη εντελώς προς τα κάτω (βέλος), έτσι ώστε να κλείσει η θέση υποδοχής. Διαφορετικά συσσωρεύονται κνουδία.


Κλείσιμο πόρτας



- Κλείνετε την πόρτα με μια ελαφριά κίνηση.

3. Επιλογή προγράμματος

Θέτετε σε λειτουργία το στεγνωτήριο.

- Αγγίζετε το πλήκτρο αφής  για ενεργοποίηση.

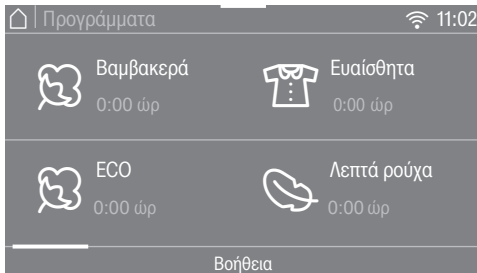
Χρήσιμη συμβουλή: Μπορείτε να χρησιμοποιήσετε το νερό συμπύκνωσης για διάφορες εφαρμογές του προγράμματος.

Βλέπε κεφ. «Δοχείο νερού συμπύκνωσης», ενότητα «Γέμισμα δοχείου νερού συμπύκνωσης». Στα κεφάλαια «Πίνακας προγραμμάτων» και «Πρόσθετες λειτουργίες» μπορείτε να δείτε, ποιες εφαρμογές προγραμμάτων είναι αυτές.

Επιλογή προγράμματος

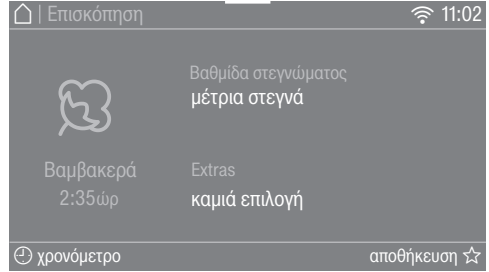
Υπάρχουν διαφορετικές δυνατότητες της επιλογής προγράμματος.

- Πατήστε το πλήκτρο αφής Προγράμματα.



- Κάντε αναζήτηση στην οθόνη προς τα δεξιά μέχρι να εμφανιστεί το επιθυμητό πρόγραμμα.
- Αγγίξτε το πλήκτρο αφής του προγράμματος.

Η οθόνη μεταβαίνει στο μενού Επισκόπηση.



Χρήσιμη συμβουλή: Στο αναπτυσσόμενο μενού μπορείτε να εμφανίσετε το μέγιστο φορτίο για το επιλεγμένο πρόγραμμα.

Υπάρχουν ακόμη 4 εναλλακτικές για την επιλογή προγράμματος.

1. η λειτουργία Wash2Dry
2. τα αγαπημένα
3. οι οδηγοί στεγνώματος
4. MobileStart

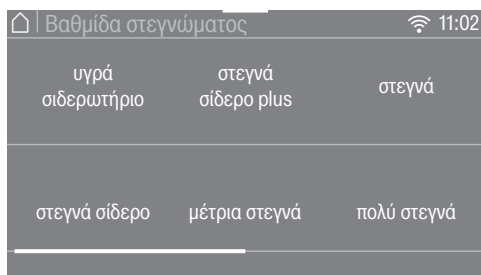
4. Επιλέγετε ρυθμίσεις προγράμματος

Επιλογή βαθμίδας στεγνώματος

Δείτε στο κεφάλαιο „Πίνακας προγραμμάτων“, για ποιο πρόγραμμα μπορείτε να επιλέξετε μια βαθμίδα στεγνώματος και ποια βαθμίδα ανταποκρίνεται στις απαιτήσεις σας.



- Αγγίξτε το πλήκτρο αφής Βαθμίδα στεγνώματος.



- Ξεφυλλίζετε στην οθόνη, μέχρι να εμφανιστεί η επιθυμητή βαθμίδα στεγνώματος.
- Αγγίξτε το πλήκτρο αφής της βαθμίδας στεγνώματος.

Βαθμίδα στεγνώματος *HygieneDry*

Χρήσιμη συμβουλή: Για ειδικές απαιτήσεις υγιεινής, για μη ευαίσθητα υφάσματα με το σύμβολο φροντίδας ☹️, επιλέξτε αυτή τη βαθμίδα στεγνώματος.

Το στέγνωμα γίνεται για μεγαλύτερο χρονικό διάστημα με μια θερμοκρασία που παραμένει αμετάβλητη (επέκταση του χρόνου διατήρησης θερμοκρασίας). Κατά αυτόν τον τρόπο σκοτώνονται οι

μικροοργανισμοί, (π.χ. μικρόβια ή ακάρεα οικιακής σκόνης) και μειώνονται τα αλλεργιογόνα στα ρούχα.

Χρήσιμη συμβουλή: Για το αντίστοιχο πρόγραμμα, μειώστε στο μισό τη μέγιστη ποσότητα φορτίου που καθορίζεται στις παρούσες οδηγίες χρήσης.

Χρόνος αναμονής θέρμανσης *HygieneDry*

- Ο χρόνος διάρκειας του προγράμματος εμφανίζεται ως πρόβλεψη στην αρχή του προγράμματος.
- Το πρόγραμμα εκτελεί πρώτα την κανονική διαδικασία στεγνώματος για τη φροντίδα των ρούχων. Ο χρόνος στεγνώματος μειώνεται σε 0 λεπτά. Στη συνέχεια αρχίζει ο χρόνος διατήρησης της θερμοκρασίας.
- Όταν ξεκινάει ο χρόνος διατήρησης θερμοκρασίας, ο υπόλοιπος χρόνος του προγράμματος παρατείνεται κατά 85 λεπτά, επιτυγχάνοντας έτσι το αποτέλεσμα στεγνώματος υγιεινής.

Ένα πρόγραμμα με επιλεγμένη τη βαθμίδα στεγνώματος *HygieneDry* πρέπει να διεξάγεται χωρίς διακοπή. Διαφορετικά οι μικροοργανισμοί δεν σκοτώνονται.
Μην διακόπτετε το πρόγραμμα στεγνώματος.

4. Επιλέγετε ρυθμίσεις προγράμματος

Επιλογή του χρόνου εκτέλεσης των προγραμμάτων χρόνου

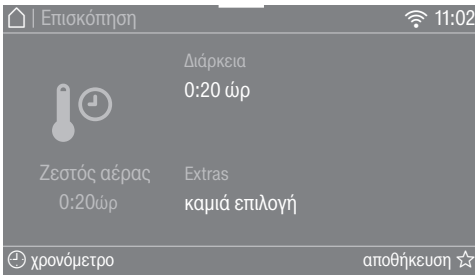
Μπορείτε να αλλάξετε τη διάρκεια σε βηματισμό 10 λεπτών.

Προγράμματα:

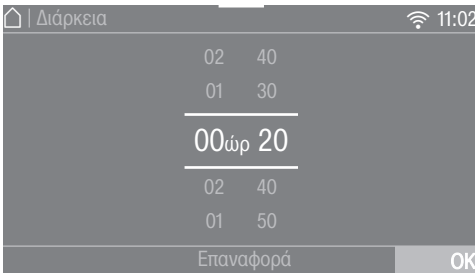
Κρύος αέρας: 20 λεπτά - 1:00 ώρα

Ζεστός αέρας: 20 λεπτά - 2:00 ώρες

Πρόγραμμα για καλάθι: 40 λεπτά - 2:30 ώρες



- Αγγίζετε το πλήκτρο αφής Διάρκεια (μόνο στο πρόγραμμα Ζεστός αέρας).

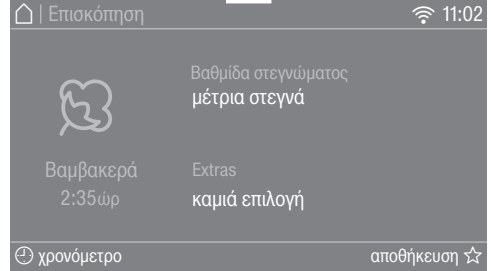


- Τοποθετήστε το δάχτυλό σας επάνω στο ψηφίο που πρέπει να αλλάξει και κινήστε το προς την επιθυμητή κατεύθυνση.
 - Ζεστός αέρας
- Επιβεβαιώστε με το πλήκτρο αφής OK.
 - Κρύος αέρας, Πρόγραμμα για καλάθι
- Αγγίζετε το πλήκτρο αφής Έναρξη/Διακοπή.

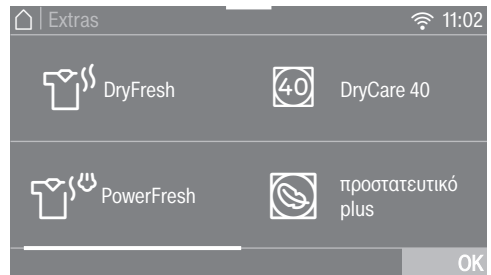
Το πρόγραμμα ξεκινάει.

Επιλογή πρόσθετων λειτουργιών

Δείτε στο κεφάλαιο «Πρόσθετες λειτουργίες» ποια λειτουργία ανταποκρίνεται στις απαιτήσεις σας και μάθετε για ποιο πρόγραμμα μπορείτε να επιλέξετε μια πρόσθετη λειτουργία.



- Αγγίζετε το πλήκτρο αφής Extras.



- Αγγίζετε το πλήκτρο αφής της επιθυμητής πρόσθετης λειτουργίας.

Χρήσιμη συμβουλή: Με ένα εκ νέου πάτημα του πλήκτρου αφής μπορείτε να ακυρώσετε μια πρόσθετη λειτουργία.

- Για να δείτε περισσότερες πρόσθετες λειτουργίες, ξεφυλλίστε στην οθόνη.
- Επιβεβαιώστε με το πλήκτρο αφής OK.

Εμφανίζεται το σύμβολο για το επιλεγμένο Extra.

5. Έναρξη προγράμματος

Έναρξη προγράμματος

Αν το πλήκτρο αφής *έναρξη/στοπ* αναβοσβήνει, τότε μπορεί να ξεκινήσει το πρόγραμμα.

- Πατήστε το πλήκτρο αφής *Έναρξη/στοπ*.

Το πλήκτρο αφής *έναρξη/στοπ* ανάβει σταθερά.



Στην οθόνη ανάβει το στέγνωμα και η υπολειπόμενη διάρκεια προγράμματος. Λίγο πριν από τη λήξη του προγράμματος τα ρούχα κρυώνουν.

Χρήσιμη συμβουλή: Στο μενού Pulldown μπορείτε να εμφανίσετε την επιλεγμένη βαθμίδα στεγνώματος ή τη διάρκεια και την κατανάλωση ρεύματος.

Η ένδειξη **PerfectDry** ανάβει μόνο στα προγράμματα με βαθμίδες στεγνώματος:

- άδειο σημείο ☺ μετά την έναρξη προγράμματος
Αργότερα θα εμφανιστεί η βαθμίδα στεγνώματος που επιτυγχάνεται κάθε φορά.
- γεμάτο σημείο ☺ όταν επιτευχθεί η βαθμίδα στεγνώματος

Το **PerfectDry** μετρά το υπόλοιπο υγρασίας των ρούχων. Στα προγράμματα βαθμίδων στεγνώματος, το **PerfectDry** εξασφαλίζει ένα στέγνωμα με ακρίβεια, το οποίο επηρεάζεται επίσης από την περιεκτικότητα του νερού σε άλατα. Το

PerfectDry προσαρμόζεται σ' αυτό και το υπόλοιπο χρόνου γίνεται πιο συγκεκριμένο.

Εάν γεμίσετε το στεγνωτήριο με μικρό αριθμό υφασμάτων ή στεγνών ρούχων, το σύστημα ανίχνευσης κάδου καταγράφει αυτή την αλλαγή. Λίγο μετά την έναρξη του προγράμματος, η αυτόματη ανίχνευση φορτίου προσαρμόζει το επιλεγμένο πρόγραμμα σε περιορισμένο χρόνο εκτέλεσης του προγράμματος και συνεχίζει να στεγνώνει ή να φρεσκάρει τα ρούχα σας προστατευτικά.

Τα ρούχα και τα υφάσματα μπορούν να καταστραφούν χωρίς λόγο. Αποφεύγετε το υπερβολικό στέγνωμα των ρούχων και των υφασμάτων

Οικονομία ρεύματος

Μετά από 10 λεπτά οι ενδείξεις σκοτεινιάζουν και το πλήκτρο αφής *έναρξη/στοπ* αναβοσβήνει.

- Για να ενεργοποιήσετε και πάλι τις ενδείξεις, αγγίξτε το πλήκτρο αφής *έναρξη/στοπ*, (αυτό δεν επηρεάζει κάποιο τρέχον πρόγραμμα).

Ο φωτισμός του κάδου απενεργοποιείται μετά την έναρξη του προγράμματος.

Προσθήκη ρούχων

Μπορείτε μετά την έναρξη προγράμματος να προσθέσετε ακόμη ρούχα.

- Ακολουθείτε την περιγραφή στο κεφ. «Αλλαγή διεξαγωγής προγράμματος», ενότητα «Προσθήκη / Αφαίρεση ρούχων».

6. Λήξη προγράμματος - Αφαιρείτε τα ρούχα

Λήξη προγράμματος

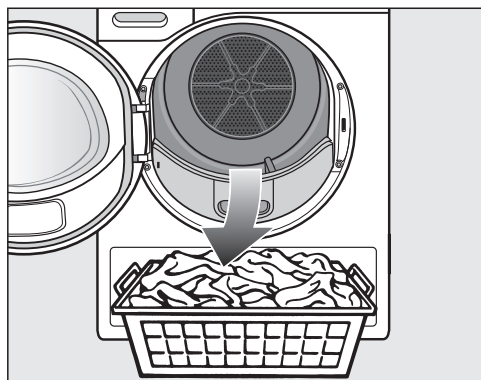
Αν εμφανιστεί η ένδειξη λήξη/προστ από το τσαλάκ ή λήξη/φάση κρυώματος το πρόγραμμα τερματίζεται. Το πλήκτρο αφής Έναρξη/Διακοπή δεν ανάβει πια.

Αυτό το στεγνωτήριο τίθεται αυτόματα εκτός λειτουργίας 15 λεπτά μετά την προστασία από το τσαλάκωμα (σε προγράμματα χωρίς προστασία από το τσαλάκωμα 15 λεπτά μετά τη λήξη του προγράμματος).

Αφαιρείτε τα ρούχα

Ανοίγετε την πόρτα τότε μόνο, όταν έχει τελειώσει η διαδικασία στεγνώματος. Διαφορετικά τα ρούχα δεν στεγνώνουν και δεν κρυώνουν σωστά, μέχρι το τέλος.


- Βάζετε το χέρι σας στην εσοχή της λαβής και τραβάτε την πόρτα, για να την ανοίξετε.



- Αφαιρείτε τα ρούχα.

Αν παραμείνουν ρούχα, ενδέχεται στο επόμενο στέγνωμα να φθαρούν από το υπερβολικό στέγνωμα.

Αφαιρείτε πάντα όλα τα ρούχα από τον κάδο.


- Πατήστε το πλήκτρο αφής  για απενεργοποίηση.
- Αφαιρέστε τα χνούδια από τα 2 φίλτρα χνούδιών στο άνοιγμα της πόρτας: κεφάλαιο «Καθαρισμός και περιποίηση», ενότητα «Φίλτρο χνούδιών».
- Κλείστε την πόρτα με μια ελαφριά κίνηση.
- Αδειάστε το δοχείο νερού συμπύκνωσης.

Χρήσιμη συμβουλή: Κατά το στέγνωμα ενός πλήρους φορτίου στα προγράμματα *Βαμβακερά* και *ECO* συνιστούμε την αποστράγγιση του νερού συμπύκνωσης εξωτερικά μέσω του εύκαμπτου σωλήνα αποχέτευσης. Έτσι, δεν θα χρειάζεται να αδειάζετε ενδιάμεσα το δοχείο νερού συμπύκνωσης.

Φωτισμός τυμπάνου

Όταν ανοίγετε την πόρτα του στεγνωτηρίου, ο κάδος και μια εύχρηστη περιοχή μπροστά από το στεγνωτήριο φωτίζονται. Έτσι, δεν μπορείτε να χάσετε κανένα ρούχο στον κάδο ή στο καλάθι με τα άπλυτά σας.

Ο φωτισμός κάδου απενεργοποιείται αυτόματα (εξοικονόμηση ενέργειας).

Χρήσιμη συμβουλή: Για να ξαναενεργοποιήσετε τον φωτισμό του κάδου, ανοίγετε το πτυσσόμενο μενού στην επισκόπηση μενού και αγγίζετε το πλήκτρο αφής .

Πίνακας προγραμμάτων

Όλες οι τιμές βάρους που επισημαίνονται με το * αναφέρονται στο βάρος των στεγνών ρούχων.

Βαμβακερά		έως 9 kg*
HygieneDry		
Είδος ρούχου	<ul style="list-style-type: none">- Υφάσματα βαμβακερά ή λινά που έρχονται απευθείας σε επαφή με το σώμα, π.χ. εσώρουχα, μωρουδιακά, σεντόνια, πετσέτες για τα χέρια.- Άλλα πολύ ανθεκτικά υφάσματα με ιδιαίτερες απαιτήσεις υγιεινής.	
Συμβουλή	<ul style="list-style-type: none">- Το επιλέγετε, όταν υπάρχουν ιδιαίτερες απαιτήσεις υγιεινής.- Μειώνετε στο μισό της μέγιστης ποσότητας φορτίου.	
Πολύ στεγνά, Στεγνά+, Μέτρια στεγνά		
Είδος ρούχου	Βαμβακερά από λεπτό και χοντρό ύφασμα. Αυτά είναι π.χ. μπλουζάκια μακό, εσώρουχα, μωρουδιακά, φόρμες εργασίας, ζακέτες, σεντόνια, ποδιές, πετσέτες, μπουρνούζια, σεντόνια πετσετέ.	
Συμβουλή	<ul style="list-style-type: none">- Επιλέξτε <i>Πολύ στεγνά</i> για διαφορετικά ρούχα από χοντρό ή πολύ χοντρό ύφασμα.- Για πλεκτά υφάσματα (π.χ. μακό, εσώρουχα, μωρουδιακά), μην επιλέγετε <i>Πολύ στεγνά</i>, γιατί μπορεί να στενέψουν.	
Στεγνά για σίδηρο+, Στεγνά για σίδηρο, Υγρά για σιδερωτήριο		
Είδος ρούχου	Όλα τα βαμβακερά ή λινά ρούχα που χρειάζονται μετεπεξεργασία. Αυτά είναι, π.χ. τραπεζομάντηλα, σεντόνια ή κολλαρισμένα ρούχα.	
Συμβουλή	Για να μείνουν τα ρούχα υγρά μέχρι το σιδέρωμα, τυλίξτε τα σε ρολό.	

Πίνακας προγραμμάτων

ECO		έως 9 kg*
Είδος ρούχου	Κανονικά βρεγμένα βαμβακερά ρούχα, όπως περιγράφεται στο <i>Βαμβακερά μέτρια στεγνά</i> .	
Υπόδειξη	<ul style="list-style-type: none"> - Στο πρόγραμμα <i>ECO</i> επιτυγχάνεται ο βαθμός στεγνώματος <i>μέτρια στεγνά</i>. - Το πρόγραμμα <i>ECO</i> είναι το πιο αποτελεσματικό ως προς την κατανάλωση ενέργειας για το στέγνωμα κανονικά βρεγμένων βαμβακερών ρούχων. 	
Υπόδειξη για τα Ινστιτούτα ελέγχου	<p>Ισχύει έως 30/06/2025 σύμφωνα με τους κανονισμούς</p> <ul style="list-style-type: none"> - Το πρόγραμμα <i>ECO</i> είναι το πρόγραμμα δοκιμών σύμφωνα με τους κανονισμούς 932/2012/ΕΕ και 392/2012/ΕΕ (για το πρόγραμμα <i>Βαμβακερά</i> <input type="checkbox"/>) με μέτρηση κατά EN 61121. Το πρόγραμμα αυτό χρησιμοποιείται για την αξιολόγηση της συμμόρφωσης με τη νομοθεσία της ΕΕ για τον οικολογικό σχεδιασμό. - Για τις ρυθμίσεις των προγραμμάτων <i>Βαμβακερά</i> και <i>ECO</i>, αποστραγγίστε το συμπύκνωμα εξωτερικά μέσω του εύκαμπτου σωλήνα αποχέτευσης. 	
Υπόδειξη για τα Ινστιτούτα ελέγχου	<p>Σύμφωνα με τους κανονισμούς που ισχύουν από 01/07/2025</p> <ul style="list-style-type: none"> - Το πρόγραμμα <i>ECO</i> είναι το πρόγραμμα δοκιμών σύμφωνα με τους κανονισμούς (ΕΕ) 2023/2533 και (ΕΕ) 2023/2534 για την ενεργειακή ετικέτα, με μέτρηση κατά EN 61121. Το πρόγραμμα αυτό χρησιμοποιείται για την αξιολόγηση της συμμόρφωσης με τη νομοθεσία της ΕΕ για τον οικολογικό σχεδιασμό. - Στο πρόγραμμα <i>Βαμβακερά</i> και <i>ECO</i> θα πρέπει το νερό συμπύκνωσης να απομακρύνεται μέσω του σωλήνα αποχέτευσης. 	
Easy Care		έως 4 kg*
HygieneDry, Στεγνά+, Στεγνά, Στεγνά για σίδηρο+, Στεγνά για σίδηρο		
Είδος ρούχου	Για ρούχα συνθετικά, βαμβακερά ή σύμμεικτα (Easy Care). Αυτά είναι π.χ. φόρμες εργασίας, γυναικείες ρόμπες, πουλόβερ, φορέματα, παντελόνια, τραπεζομάντιλα και κάλτσες.	
Συμβουλή	<ul style="list-style-type: none"> - <i>HygieneDry</i> για πολύ ανθεκτικά υφάσματα με ιδιαίτερες απαιτήσεις υγιεινής. - Μειώνετε στο μισό της μέγιστης ποσότητας φορτίου. 	

Πίνακας προγραμμάτων

Ευαίσθητα		έως 2,5 kg*
Μέτρια στεγνά, στεγνά σίδηρο+, στεγνά σίδηρο		
Είδος ρούχου	Ευαίσθητα ρούχα με το σύμβολο ☒ στην ετικέτα τους από συνθετική ίνα, μικτή ύφανση, τεχνητό μετάξι ή λεπτά βαμβακερά κατάλληλα για το πρόγραμμα Easy Care. Αυτά είναι π.χ. πουκάμισα, μπλούζες, εσώρουχα και ρούχα με κεντήματα.	
Συμβουλή	Για στέγνωμα με ιδιαίτερα μικρό βαθμό τσαλακώματος θα πρέπει να μειώσετε ακόμα περισσότερο το φορτίο των ρούχων.	
Κλινοσκεπάσματα		έως 4 kg*
HygieneDry, Πολύ στεγνά, Στεγνά+, Στεγνά, Στεγνά για σίδηρο+, Στεγνά για σίδηρο, Υγρά για σιδερωτήριο		
Είδος ρούχου	Κλινοσκεπάσματα, σεντόνια, μαξιλαροθήκες	
Συμβουλή	<ul style="list-style-type: none"> - <i>HygieneDry</i> για πολύ ανθεκτικά υφάσματα με ιδιαίτερες απαιτήσεις υγιεινής. - Μειώνετε στο μισό της μέγιστης ποσότητας φορτίου. 	
Αυτόματο		έως 5 kg*
Στεγνά+, Στεγνά, Στεγνά για σίδηρο+, Στεγνά για σίδηρο		
Είδος ρούχου	Μεικτό φορτίο από ρούχα για τα προγράμματα <i>Βαμβακερά</i> και <i>Easy Care</i> .	
Μάλλινα		μέγιστο 2 κιλά*
Είδος ρούχου	Μάλλινα ρούχα καθώς και σύμμεικτα με μαλλί: πουλόβερ, πλεκτές ζακέτες, κάλτσες.	
Υπόδειξη	<ul style="list-style-type: none"> - Οι ίνες απελευθερώνονται γρήγορα και τα ρούχα γίνονται αφράτα, όμως σε αυτό το πρόγραμμα δεν στεγνώνουν τελείως. - Αμέσως μετά τη λήξη προγράμματος, τα βγάζετε από το στεγνωτήριο. 	
Μεταξωτά		μέγιστο 1 κιλό*
Είδος ρούχου	Μεταξωτά ρούχα που είναι κατάλληλα για στέγνωμα σε στεγνωτήριο: μπλούζες, πουκάμισα.	
Υπόδειξη	<ul style="list-style-type: none"> - Πρόγραμμα για μείωση του τσαλακώματος, αλλά τα ρούχα δεν στεγνώνουν εντελώς. - Αμέσως μετά τη λήξη προγράμματος, τα βγάζετε από το στεγνωτήριο. 	

Πίνακας προγραμμάτων

Express		έως 4 kg*
Πολύ στεγνά, Στεγνά+, Στεγνά, Στεγνά για σίδηρο+, Στεγνά για σίδηρο, Υγρά για σιδερωτήριο		
Είδος ρούχου	Ανθεκτικά ρούχα με το σύμβολο ☐ για το πρόγραμμα <i>Βαμβακερά</i> .	
Υπόδειξη	Η διάρκεια του προγράμματος μειώνεται.	
Πουκάμισα		έως 2 kg*
Στεγνά+, Στεγνά, Στεγνά για σίδηρο+, Στεγνά για σίδηρο		
Είδος ρούχου	Πουκάμισα ανδρικά και γυναικεία	
Τζιν		έως 3 kg*
Στεγνά+, Στεγνά, Στεγνά για σίδηρο+, Στεγνά για σίδηρο		
Είδος ρούχου	Όλα τα είδη ρούχων από τζην, όπως π.χ. μπουφάν, παντελόνια, πουκάμισα και φούστες.	
Ατμός		έως 1 kg*
Στεγνά, Στεγνά για σίδηρο		
Είδος ρούχου	<ul style="list-style-type: none"> - Όλα τα ρούχα βαμβακερά ή λινά - Για ρούχα βαμβακερά, σύμμεικτα ή συνθετικά (Easy Care). Αυτά είναι π.χ. βαμβακερά παντελόνια, άνορακ και πουκάμισα. 	
Συμβουλή	<ul style="list-style-type: none"> - Για την ύγρανση των υφασμάτων πριν το σιδέρωμα - Για την αφαίρεση τσαλακώματος από υφάσματα που παρουσιάζουν τσαλακώματα - Για να ενισχύσετε το αποτέλεσμα φρεσκάδας, μπορείτε να χρησιμοποιήσετε το αρωματικό DryFresh (εξάρτημα διαθέσιμο για αγορά). 	
Υπόδειξη	<ul style="list-style-type: none"> - Για αυτό είναι απαραίτητο το δοχείο νερού συμπύκνωσης να είναι γεμάτο με νερό τουλάχιστον μέχρι τη σήμανση —min—. - Όταν το νερό ψεκάζεται στον κάδο ακούγεται ένα βουητό. 	
Ρούχα σπορ		έως 3 kg*
Στεγνά+, Στεγνά, Στεγνά για σίδηρο+, Στεγνά για σίδηρο		
Είδος ρούχου	Ρούχα αθλητικά από υλικό κατάλληλο για στεγνωτήριο.	

Πίνακας προγραμμάτων

Πρόγραμμα για καλάθι		μέγιστο φορτίο καλάθιού 3,5 kg
Υπόδειξη	<ul style="list-style-type: none"> - Αυτό το πρόγραμμα επιτρέπεται να επιλεγεί μόνο σε συνδυασμό με το ειδικό καλάθι στεγνώματος της Miele (πρόσθετο εξάρτημα). - Χρησιμοποιείτε αυτό το πρόγραμμα μόνο για το στέγνωμα ή τον αερισμό ρούχων κατάλληλων για στεγνωτήριο, που δεν επιδέχονται όμως μηχανική επιβάρυνση. - Πρέπει να λαμβάνονται υπόψη οι οδηγίες χρήσης για το καλάθι στεγνωτηρίου! 	
Είδος υφασμάτων/προϊόντων	Βλ. οδηγίες χρήσης για το καλάθι στεγνωτηρίου.	
Outdoor		έως 2,5 kg*
Μέτρια στεγνά, στεγνά σίδερο+		
Είδος ρούχου	Ρούχα outdoor από υλικό κατάλληλο για στεγνωτήριο.	
Αδιαβροχοποίηση		μέγιστο 2,5 κιλά*
Είδος	Υφάσματα κατάλληλα για στεγνωτήριο, όπως π.χ. υφάσματα από μικροΐνα, στολές σκι, εκδρομικά ρούχα, λεπτά βαμβακερά με πυκνή ύφανση και τραπεζομάντιλα.	
Υπόδειξη	<ul style="list-style-type: none"> - Σε αυτό το πρόγραμμα τα ρούχα στεγνώνουν και γίνονται αποκλειστικά <i>Μέτρια στεγνά</i>. - Αυτό το πρόγραμμα περιλαμβάνει μία πρόσθετη φάση σταθεροποίησης για τα αδιαβροχοποιημένα ρούχα. - Η επεξεργασία των αδιαβροχοποιημένων υφασμάτων επιτρέπεται να γίνεται αποκλειστικά και μόνο με υλικά αδιαβροχοποίησης που φέρουν την ένδειξη «κατάλληλο για υφάσματα από μικροΐνα». Τα υλικά αυτά βασίζονται σε φθοριούχες χημικές ενώσεις. - Μην στεγνώνετε ρούχα που έχουν υποστεί αδιαβροχοποίηση με υλικά που περιέχουν παραφίνη. Υπάρχει κίνδυνος φωτιάς. 	

Πίνακας προγραμμάτων

Ζεστός αέρας		μέγιστο 9 kg*
Είδος	<ul style="list-style-type: none"> - Ρούχα από χοντρότερο ύφασμα, που λόγω ποιότητας δεν στεγνώνουν ομοιόμορφα, όπως π.χ. ζακέτες, μαξιλάρια, υπνόσακοι και άλλα ογκώδη ρούχα. - Για στέγνωμα μεμονωμένων ρούχων, όπως π.χ. πετσέτες μπάνιου μαγιό, μπουρνούζια, και πετσέτες για τα πιάτα. 	
Συμβουλή	Αρχικά μην επιλέγετε τη μέγιστη διάρκεια. Δοκιμάστε πρώτα μερικές φορές ποια είναι η καλύτερη διάρκεια.	
Κρύος αέρας		μέγιστο 9 κιλά*
Είδος ρούχου	Για όλα τα ρούχα, που θέλετε μόνο να φρεσκάρετε.	
Μαξιλάρια	1-2 μαξιλάρια 40 x 80 cm ή	
Μαξιλάρια μεγάλα	1 μαξιλάρι 80 x 80 cm	
HygieneDry, μέτρια στεγνά		
Είδος ρούχου	Μαξιλάρια από υλικό κατάλληλο για στεγνωτήριο με γέμιση από φτερά, πούπουλα ή συνθετικό υλικό.	
Συμβουλή	<i>HygieneDry</i> για ιδιαίτερες απαιτήσεις υγιεινής.	
Υπόδειξη	<ul style="list-style-type: none"> - Τα πούπουλα σε συνθήκες θερμότητας αναπτύσσουν μια ιδιαίτερη οσμή. Αφήνετε τα κλινოსκεπάσματα μετά το στέγνωμα έξω από το στεγνωτήριο για να αεριστούν. - Ιδιαίτερα τα μαξιλάρια μπορεί και μετά το στέγνωμα να έχουν μια υγρή υφή. Στεγνώνετε τα μαξιλάρια τόσες φορές σε αυτό το πρόγραμμα, μέχρι να διαπιστώσετε ότι είναι εντελώς στεγνά. 	
Υγιεινή – Βαμβακερά		μέγιστο 4 κιλά*
HygieneDry		
Είδος	Υφάσματα βαμβακερά ή λινά που έρχονται απευθείας σε επαφή με το σώμα, π.χ. εσώρουχα, μωρουδιακά, σεντόνια, πετσέτες για τα χέρια.	
Υπόδειξη	<ul style="list-style-type: none"> - <i>HygieneDry</i> για πολύ ανθεκτικά υφάσματα με ιδιαίτερες απαιτήσεις υγιεινής. - Σε αυτό το πρόγραμμα τα ρούχα στεγνώνουν με μια θερμοκρασία που παραμένει ίδια για ένα μεγαλύτερο χρονικό διάστημα. Με αυτόν τον χρόνο διατήρησης θερμοκρασίας σκοτώνονται οι μικροοργανισμοί, όπως μικρόβια ή ακάρεα οικιακής σκόνης και μειώνονται τα αλλεργιογόνα στα ρούχα. Για τον λόγο αυτόν δεν επιτρέπεται να διακόψετε το πρόγραμμα, διαφορετικά οι μικροοργανισμοί δεν σκοτώνονται. 	

Πίνακας προγραμμάτων

Άνετη αφαίρεση τσαλακώματος		έως 1 kg*
Στεγνά, Στεγνά για σίδερο		
Είδος ρούχου	<ul style="list-style-type: none">- Ρούχα βαμβακερά ή λινά.- Για ρούχα βαμβακερά, σύμμεικτα ή συνθετικά (Easy Care). Αυτά είναι π.χ. βαμβακερά παντελόνια, άνορακ και πουκάμισα.	
Συμβουλή	<ul style="list-style-type: none">- Το πρόγραμμα αυτό μειώνει τα τσαλακώματα στα υφάσματα αφού έχει προηγηθεί στύψιμο στο πλυντήριο ρούχων.- Αυτό το πρόγραμμα είναι επίσης κατάλληλο και για στεγνά υφάσματα.- Αμέσως μετά τη λήξη του προγράμματος βγάλτε τα ρούχα από το στεγνωτήριο.	

Πρόσθετες λειτουργίες (Extras)

Τα προγράμματα στεγνώματος μπορούν να συμπληρωθούν με διάφορες πρόσθετες λειτουργίες (Extra). Στον πίνακα εμφανίζονται οι δυνατότητες επιλογής.

DryFresh

Τα καθαρά, στεγνά ρούχα φρεσκάρονται χωρίς να υγραθούν με τη βαθμίδα στεγνώματος *μέτρια στεγνά*.

Το φρεσκάρισμα είναι κάπως λιγότερο έντονο με τα συνθετικά.

Χρήσιμη συμβουλή: Για να ενισχύσετε το αποτέλεσμα φρεσκάδας, μπορείτε να χρησιμοποιήσετε επιπλέον το αρωματικό *DryFresh* (εξάρτημα διαθέσιμο για αγορά). Και μειώνετε την ποσότητα των ρούχων.

Το *DryFresh* δεν είναι διαθέσιμο για όλες τις βαθμίδες στεγνώματος.

PowerFresh

Καθαρά, στεγνά ρούχα φρεσκάρονται με ατμό.

Τα υφάσματα υγραίνονται αυτόματα. Οι υδρατμοί που παράγονται κατά τη διαδικασία στεγνώματος εξασφαλίζουν μια συγκεκριμένη μεταφορά θερμοκρασίας στα ρούχα. Αυτό διευκολύνει τη διάλυση των μορίων της οσμής στα υφάσματα. Το φρεσκάρισμα είναι κάπως λιγότερο έντονο με τα συνθετικά.

Μειώνετε το φορτίο σε 1 kg.

Το *PowerFresh* δεν είναι διαθέσιμο για όλες τις βαθμίδες στεγνώματος.

Χρήσιμη συμβουλή: Για να ενισχύσετε περισσότερο το αποτέλεσμα φρεσκάδας, μπορείτε να χρησιμοποιήσετε επιπλέον το αρωματικό *DryFresh* (εξάρτημα διαθέσιμο για αγορά).

Το νερό συμπύκνωσης από το αντίστοιχο δοχείο ψεκάζεται στον κάδο. Για αυτό είναι απαραίτητο το δοχείο νερού συμπύκνωσης να είναι γεμάτο με νερό τουλάχιστον μέχρι το μαρκάρισμα —min—.



- Γεμίστε το δοχείο νερού συμπύκνωσης.

Λάβετε υπόψη σας κεφ. «Δοχείο νερού συμπύκνωσης», ενότητα «Γέμισμα δοχείου νερού συμπύκνωσης».

Πρόσθετες λειτουργίες (Extras)

DryCare 40

Τα ρούχα στεγνώνουν προστατευτικά σε μια ιδιαίτερα χαμηλή θερμοκρασία.

Για όλα τα ρούχα χωρίς περιεκτικότητα σε μαλλί, τα οποία μπορούν να πλυθούν στους 40°C και σε υψηλότερες θερμοκρασίες.


Για να επιτύχετε ένα βέλτιστο αποτέλεσμα στεγνώματος, λάβετε υπόψη σας: Για το αντίστοιχο πρόγραμμα, μειώνετε στο μισό τη μέγιστη ποσότητα φορτίου που καθορίζεται στις παρούσες οδηγίες χρήσης.

Εξαιρέσεις: σε προγράμματα με μέγιστη ποσότητα φορτίου 9 κιλά πρέπει να μειώσετε την ποσότητα στα 4 κιλά.

Το *DryCare 40* δεν είναι διαθέσιμο για όλες τις βαθμίδες στεγνώματος.

Προστατευτικό plus

Τα υφάσματα στεγνώνουν προστατευτικά σε σχέση με τη θερμοκρασία.

Κατάλληλο για όλα τα ρούχα που φέρουν το σύμβολο στην ετικέτα τους , π.χ. ακρυλικά.

Η διάρκεια προγράμματος επιμηκύνεται.

Φρεσκάρισμα






Οι οσμές σε καθαρό ρουχισμό ελατώνονται.

Τα ρούχα φρεσκάρονται με τη βαθμίδα στεγνώματος *μέτρια στεγνά*.

Χρήσιμη συμβουλή: Υγραίνετε τα ρούχα και χρησιμοποιείτε ένα φιαλίδιο αρωματικού, για να ενισχυθεί το αποτέλεσμα φρεσκάδας.

Πρόσθετες λειτουργίες (Extras)

Πίνακας προγραμμάτων - Πρόσθετες λειτουργίες (Extra)

	 DryFresh	 PowerFresh	 DryCare 40	 προστατευτικό plus	 Φρεσκάρισμα
ECO	-	-	-	-	-
Βαμβακερά	X	X	X	X	X
Ευαίσθητα	X	X	X	X	X
Λεπτά ρούχα	-	-	✓	-	-
κλινσκοκέπασμ	-	-	-	-	-
Αυτόματο	X	X	X	X	-
Μάλλινα	-	-	-	-	-
Μεταξωτά	-	-	✓	-	-
Express	-	-	-	-	-
Πουκάμισα	X	X	X	X	X
Τζην	X	X	X	X	X
Ατμός	-	-	-	-	-
Ρούχα sport	-	-	X	X	-
Πρόγραμμα για καλάθι	-	-	-	-	-
Ρούχα outdoor	-	-	X	X	-
Αδιαβροχοπ.	-	-	-	-	-
Ζεστός αέρας	-	-	X	X	-
Κρύος αέρας	-	-	-	-	-
Μαξιλάρια Μαξιλάρια μεγάλα	-	-	-	-	-
Υγιεινή Βαμβακερά	-	-	-	-	-
Άνετη αφαίρεση τσαλακώματος	-	-	✓	-	-

- X** = μπορεί να επιλεγεί
- = δεν μπορεί να επιλεγεί
✓ = αυτόματα ενεργοποιημένο

Δεν συνδυάζονται μεταξύ τους οι πρόσθετες λειτουργίες.

Μετά από την κανονική λήξη του προγράμματος το πλυντήριο ρούχων μεταδίδει τα δεδομένα του προγράμματος μέσω ενός ρούτερ, στο οποίο είναι συνδεδεμένο και το στεγνωτήριο και στο Miele Cloud.

Ανάλογα με τα δεδομένα προγράμματος που μεταδίδονται, το στεγνωτήριο ρυθμίζει αυτόματα το κατάλληλο για τα ρούχα πρόγραμμα στεγνώματος.

Πρέπει μόνο αφότου τοποθετήσετε τα ρούχα στο στεγνωτήριο να ξεκινήσετε το πρόγραμμα στεγνώματος. Δεν απαιτούνται άλλες ρυθμίσεις προγράμματος στο στεγνωτήριο.

Χρήσιμη συμβουλή: Το πρόγραμμα στεγνώματος πρέπει να ξεκινήσει εντός 24 ωρών από τη λήξη του προγράμματος πλύσης. Εν τω μεταξύ τα δεδομένα για το στεγνωτήριο διατηρούνται και αντικαθίστανται, όταν λήξει ένα νέο πρόγραμμα πλύσης.

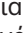
Χρήσιμη συμβουλή: Μην αποσυνδέετε το στεγνωτήριο από το ηλεκτρικό ρεύμα. Στη συνέχεια τα δεδομένα προγράμματος που διαβιβάζονται από το πλυντήριο ρούχων λαμβάνονται από το στεγνωτήριο, μόλις επιλέξετε το *Wash2Dry*. Μια προηγούμενη αποσύνδεση από το δίκτυο θα οδηγούσε σε καθυστέρηση κατά τη λήψη των δεδομένων.

Προϋποθέσεις χρήσης

Προϋπόθεση για τη χρήση της λειτουργίας *Wash2Dry* είναι η σύνδεση του πλυντηρίου ρούχων και του στεγνωτηρίου Miele με τις υπηρεσίες Miele@home.

Χρήσιμη συμβουλή: Ρυθμίστε το Miele@home όπως περιγράφεται στο κεφάλαιο «Πρώτη έναρξη λειτουργίας».

Επιλογή λειτουργίας Wash2Dry

Κατά τη διάρκεια του προγράμματος πλύσης ανάβει το . Περιμένετε στην οθόνη του στεγνωτηρίου.

Μετά τη λήξη του προγράμματος του πλυντηρίου ρούχων εμφανίζεται στην οθόνη το πρόγραμμα στεγνώματος που είναι προσαρμοσμένο στα ρούχα.

- Μετά την ολοκλήρωση της διαδικασίας πλύσης, τοποθετήστε τα καθαρά ρούχα στο στεγνωτήριο.
- Για την έναρξη του προγράμματος πρέπει να πατήσετε μόνο το πλήκτρο αφής *έναρξη/στοπ* στο στεγνωτήριο.

Μετά από τα ειδικά προγράμματα πλύσης στα οποία πλένονται ευαίσθητα ρούχα (π.χ. κουρτίνες) δεν πραγματοποιείται καμία επιλογή προγράμματος σε αυτό το στεγνωτήριο.

Δημιουργία αγαπημένου

Ένα ατομικά καταρτισμένο πρόγραμμα μπορεί να αποθηκευτεί με ένα χαρακτηριστικό όνομα.

Υπάρχουν 2 δυνατότητες για να δημιουργήσετε αγαπημένα προγράμματα.

Δυνατότητα 1

■ Η οθόνη εμφανίζει το βασικό μενού. Αγγίζετε το πλήκτρο αφής Αγαπημένα.

Η οθόνη μεταβαίνει στο μενού αγαπημένα .

■ Αγγίζετε το πλήκτρο αφής δημιουργία.

Η οθόνη μεταβαίνει στο μενού δημιουργ αγαπημένου.

■ Επιλέξετε το επιθυμητό πρόγραμμα.

■ Επιλέγετε όλες τις επιθυμητές ρυθμίσεις προγραμμάτων.

■ Στο τέλος επιλέγετε αποθήκευση.

■ Εισάγετε ένα όνομα.

Δυνατότητα 2

Μπορείτε να αποθηκεύσετε ένα επιλεγμένο πρόγραμμα πριν την έναρξη του προγράμματος ως αγαπημένο.

■ Πριν από την έναρξη του προγράμματος αγγίζετε το πλήκτρο αφής αποθήκευση ☆.

■ Εισάγετε ένα όνομα.

Αν έχετε αποθηκεύσει ήδη 12 αγαπημένα, δεν εμφανίζεται το πλήκτρο αφής δημιουργία ή αποθήκευση ☆. Διαγράψτε υφιστάμενα αγαπημένα προγράμματα για να αποθηκεύσετε τα νέα.

Εισαγωγή ονόματος

Επιλέγετε ένα σύντομο και σαφές όνομα.

■ Αγγίζετε τους επιθυμητούς χαρακτήρες ή τα επιθυμητά σημεία.

■ Επιβεβαιώνετε με το πλήκτρο αφής αποθήκευση.

Το πρόγραμμα αποθηκεύεται στη λίστα των αγαπημένων.

Αλλαγή αγαπημένων

Μπορείτε να μετονομάσετε, να διαγράψετε ή να μετακινήσετε ένα αποθηκευμένο αγαπημένο πρόγραμμα.

■ Επιλέγετε στο βασικό μενού το πλήκτρο αφής Αγαπημένα.

■ Πατάτε το πρόγραμμα αγαπημένων το οποίο επιθυμείτε να αλλάξετε, μέχρι να ανοίξει το μενού περιβάλλοντος.

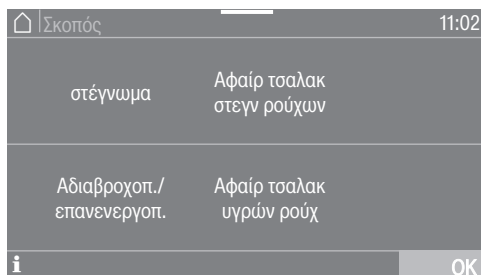
■ Επιλέξετε μετονομασία, διαγραφή ή μετατόπιση.

Οδηγός στεγνώματος

Ο οδηγός στεγνώματος σας βοηθά κατά το στέγνωμα διαφορετικών υφασμάτων. Με τη βοήθεια της επιλογής είδους ρούχων καταρτίζεται ένα πρόγραμμα στεγνώματος που προορίζεται για τα ρούχα σας.

- Ξεφυλλίζετε στη δεύτερη σελίδα του βασικού μενού.
- Αγγίζετε το πλήκτρο αφής Οδηγός στεγνώματος.

Ανοίγει μία λίστα. Ο σκοπός στεγνώματος ομαδοποιείται σε πολλούς τομείς.



Χρήσιμη συμβουλή: Μέσω του πλήκτρου αφής **i** μπορείτε να πληροφορηθείτε περισσότερα για τον κάθε σκοπό.

- Αγγίζετε το πλήκτρο αφής για τον σκοπό, ο οποίος ανταποκρίνεται στο στέγνωμα που επιθυμείτε.

Η οθόνη δείχνει μια λίστα ειδών ρούχων.



- Αγγίζετε το πλήκτρο αφής του είδους που αντιστοιχεί στο ρούχο σας.

Το επιλεγμένο είδος μαρκάρεται πορτοκαλί. Μπορείτε να επιλέξετε περισσότερα είδη.

Κατά την επιλογή κάποιων ειδών εμφανίζονται σε σας βοηθητικές συμβουλές.

- Επιβεβαιώνετε με το πλήκτρο αφής OK.
- Ακολουθείτε τις περαιτέρω υποδείξεις στην οθόνη.

Στο τέλος η οθόνη εμφανίζει μια σύνοψη των επιλεγμένων παραμέτρων.


- Επιβεβαιώνετε με το πλήκτρο αφής OK ή επιλέξετε αλλαγή, αν επιθυμείτε να αλλάξετε κάτι στην επιλογή.

Το πρόγραμμα που είναι προσαρμοσμένο στα ρούχα σας είναι έτοιμο να ξεκινήσει.

Χρήσιμη συμβουλή: Μπορείτε να επιλέξετε επιπλέον μεμονωμένες ρυθμίσεις προγράμματος, π.χ. επιλέγετε Extras, πριν ξεκινήσετε το πρόγραμμα.


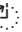
Με το χρονόμετρο μπορεί να επιλέξετε το χρόνο μέχρι την έναρξη του προγράμματος ή το χρόνο λήξης του προγράμματος. Μπορείτε να μεταθέσετε την έναρξη του προγράμματος κατά 24 ώρες στο μέγιστο.

Ρύθμιση χρονόμετρου

- Αγγίζετε το πλήκτρο αφής  χρονόμετρο.
- Επιλέγετε λήξη στις ή έναρξη στις.
- Ρυθμίστε τις ώρες και τα λεπτά και επιβεβαιώστε με το πλήκτρο αφής OK.


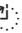
Αλλαγή ρύθμισης χρονόμετρου

Πριν από την έναρξη του προγράμματος μπορείτε να αλλάξετε τον επιλεγμένο χρόνο χρονόμετρου.

- Πατήστε το πλήκτρο αφής  ή .
- Αν το επιθυμείτε, αλλάξτε τον καταχωρισμένο χρόνο και επιβεβαιώστε με το πλήκτρο αφής OK.

Ακύρωση χρονόμετρου

Πριν από την έναρξη του προγράμματος μπορεί να ακυρωθεί ο επιλεγμένος χρόνος χρονόμετρου.

- Πατήστε το πλήκτρο αφής  ή .
- Στην οθόνη εμφανίζεται ο επιλεγμένος χρόνος χρονόμετρου.
- Πατήστε το πλήκτρο αφής Ακύρωση.
- Επιβεβαιώστε με το πλήκτρο αφής OK.

Ο επιλεγμένος χρόνος χρονόμετρου ακυρώνεται.

Έναρξη χρονόμετρου

- Πατήστε το πλήκτρο αφής Έναρξη/ Διακοπή.

Στην οθόνη εμφανίζεται ο χρόνος έως την έναρξη του προγράμματος.

Μετά την έναρξη του προγράμματος ο επιλεγμένος χρόνος χρονόμετρου μπορεί να αλλάξει ή να ακυρωθεί μόνο μέσω διακοπής προγράμματος.

Μπορείτε να ξεκινήσετε το πρόγραμμα άμεσα οποιαδήποτε στιγμή.

- Πατήστε το πλήκτρο αφής Έναρξη αμέσως.

Προσθήκη ρούχων κατά τη διάρκεια διεξαγωγής προεπιλογής έναρξης

- Ενεργήστε σύμφωνα με την περιγραφή στο κεφάλαιο «Αλλαγή εκτέλεσης προγράμματος», ενότητα «Προσθήκη ή αφαίρεση ρούχων».

Αν το χρονόμετρο είναι ρυθμισμένο σε μεγαλύτερο χρονικό διάστημα, ο κάδος περιστρέφεται κάθε τόσο για να κατανέμονται τα ρούχα χαλαρά μέσα στον κάδο. Δεν πρόκειται για βλάβη.

Χρονόμετρο


SmartStart

Με τη λειτουργία SmartStart καθορίζετε ένα χρονικό διάστημα, στο οποίο το στεγνωτήριό σας θα ξεκινήσει αυτόματα να λειτουργεί. Η έναρξη γίνεται μέσω ενός σήματος, π.χ. από τον πάροχό σας ηλεκτρικής ενέργειας, όταν οι χρεώσεις στο τιμολόγιο ρεύματος είναι πολύ χαμηλές.

Αυτή η λειτουργία είναι ενεργή, όταν η ρύθμιση SmartGrid είναι ενεργοποιημένη.

Το καθορισμένο χρονικό διάστημα βρίσκεται μεταξύ 1 λεπτού και 24 ωρών. Σ' αυτό το χρονικό διάστημα το στεγνωτήριο περιμένει το σήμα του παρόχου ηλεκτρικής ενέργειας. Αν στο καθορισμένο χρονικό διάστημα δεν εκπέμπεται κανένα σήμα, τότε το στεγνωτήριο ξεκινά το πρόγραμμα στεγνώματος.

Ρύθμιση χρονικού διαστήματος

Αν έχετε ενεργοποιήσει στις ρυθμίσεις τη λειτουργία *SmartGrid*, αφού πατήσετε το πλήκτρο αφής  *Χρονόμετρο* δεν εμφανίζεται πλέον στην οθόνη η ένδειξη *Έναρξη στις* ή *Λήξη στις*, αλλά *SmartStart έως* ή *SmartEnde έως* (βλέπε κεφάλαιο «Ρυθμίσεις», ενότητα «SmartGrid»).

Η διαδικασία αντιστοιχεί στη ρύθμιση της ώρας κατά το χρονόμετρο.

- Ρυθμίστε την επιθυμητή ώρα και επιβεβαιώστε με το πλήκτρο αφής OK.
- Πατήστε το πλήκτρο αφής *Έναρξη/ Διακοπή*, για να ξεκινήσετε το πρόγραμμα στεγνώματος με τη λειτουργία SmartStart.

Το επιλεγμένο πρόγραμμα ξεκινά αυτόματα, μόλις αποσταλεί το σήμα από τον πάροχο ηλεκτρικού ρεύματος ή κατά το αργότερο πιθανό χρονικό σημείο έναρξης.

Για την αλλαγή και την ακύρωση της λειτουργίας SmartStart ακολουθήστε τα βήματα που περιγράφονται στις ενότητες «Αλλαγή χρονομέτρου» και «Ακύρωση χρονομέτρου».

Αλλαγή διεξαγωγής προγράμματος

Αλλαγή τρέχοντος προγράμματος

Δεν είναι δυνατή μια αλλαγή του τρέχοντος προγράμματος (προστασία από ακούσια αλλαγή).

Για να μπορείτε να επιλέξετε ένα νέο πρόγραμμα, πρέπει πρώτα να διακόψετε το τρέχον πρόγραμμα.

Διακοπή προγράμματος

- Αγγίζετε το πλήκτρο αφής *έναρξη / στοπ*.

Στην οθόνη εμφανίζεται: **i** Θέλετε να διακόψετε το πρόγραμμα;

- Επιλέγετε *ναί*.

Στην οθόνη εμφανίζεται: το πρόγραμ έχει διακοπεί.

- Ανοίγετε την πόρτα.

Επιλέγετε ένα άλλο πρόγραμμα.

- Κλείνετε την πόρτα.
- Επιλέγετε το επιθυμητό πρόγραμμα.
- Αγγίζετε το πλήκτρο αφής *έναρξη / στοπ*.

Προσθήκη / Αφαίρεση ρούχων

Ξεκάσατε ακόμη κάτι, αλλά το πρόγραμμα διεξάγεται ήδη.

- Αγγίζετε το πλήκτρο αφής προσθήκη ρούχων.

Στην οθόνη εμφανίζεται: προσθήκη ρούχων και Μπορείτε να ανοίξετε την πόρτα. Το πλήκτρο αφής *Έναρξη/Στοπ* αναβοσβήνει.

- Ανοίγετε την πόρτα.

- Προσθέτετε ρούχα ή αφαιρείτε ρούχα.

- Κλείνετε την πόρτα.

- Πατάτε το πλήκτρο αφής *έναρξη / στοπ*.

Το πρόγραμμα συνεχίζεται.

Εξαιρέσεις κατά την προσθήκη ρούχων

Σε κάποιες περιπτώσεις, π.χ. κατά τη διάρκεια της φάσης κρυώματος ή στο πρόγραμμα *αδιαβροχοποίηση*, δεν μπορείτε να προσθέσετε ρούχα.

Κατ' εξαίρεση μπορεί να ανοίξει η πόρτα στο τρέχον πρόγραμμα.

Δοχείο νερού συμπύκνωσης

Άδειασμα δοχείου νερού συμπύκνωσης

Το νερό συμπύκνωσης που προκύπτει από το στέγνωμα συγκεντρώνεται στο δοχείο νερού συμπύκνωσης.

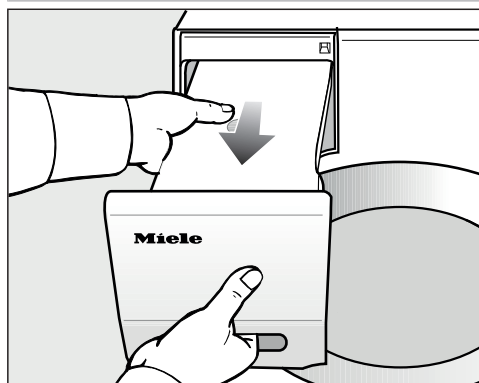
Μεσοδιάστημα εκκένωσης: Αδειάστε το δοχείο συμπύκνωσης μετά το στέγνωμα.

Όταν επιτευχθεί η μέγιστη ποσότητα πλήρωσης του δοχείου νερού συμπύκνωσης, τότε ανάβει αυτή η ένδειξη στην οθόνη: Αδειάστε το δοχείο ή ελέγξτε την αποχέτευση.

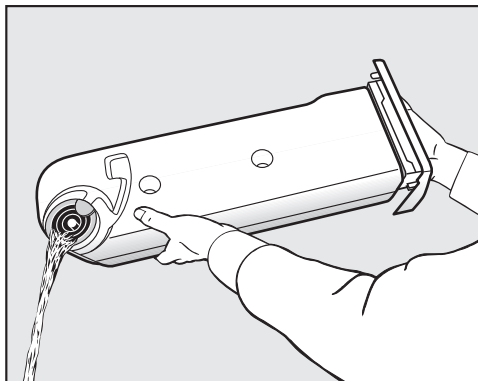
- Για να διαγράψετε το μήνυμα, ανοίξτε και κλείνετε την πόρτα ενώ το στεγνωτήριο είναι σε λειτουργία.

⚠ Πρόκληση ζημιάς στην πόρτα και τη λαβή πρόσοψης κατά την αφαίρεση του δοχείου νερού συμπύκνωσης. Η πόρτα και η λαβή πρόσοψης μπορεί να πάθουν ζημιά.

Κλείνετε πάντα τελείως την πόρτα.



- Αφαιρείτε το δοχείο νερού συμπύκνωσης.
- Μεταφέρετε το δοχείο, κρατώντας το σε οριζόντια θέση, ώστε να μην ξεχειλίσει το νερό. Το κρατάτε δηλαδή από τη λαβή πρόσοψης και από το άλλο άκρο του.



- Αδειάζετε το δοχείο νερού συμπύκνωσης.
- Τοποθετείτε το δοχείο νερού συμπύκνωσης πίσω στο στεγνωτήριο.

Είναι πιθανά βλαβερά επακόλουθα για την υγεία ανθρώπων και ζώων. Μην πίνετε το νερό συμπύκνωσης!

Χρήσιμη συμβουλή: Κατά τη χρήση διαφορετικών εφαρμογών προγράμματος, το νερό λαμβάνεται από το δοχείο νερού συμπύκνωσης και επαναχρησιμοποιείται. Γι' αυτό πρέπει το δοχείο νερού συμπύκνωσης να είναι γεμάτο, βλέπε κεφ. «Γέμισμα δοχείου νερού συμπύκνωσης».

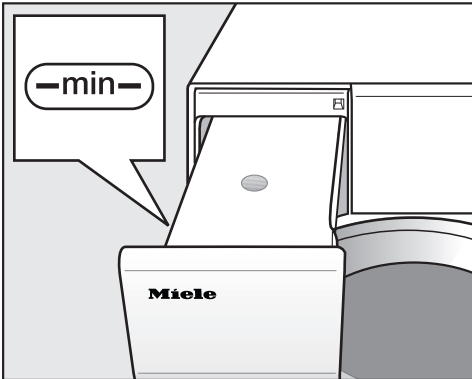
Χρήσιμη συμβουλή: Το νερό συμπύκνωσης μπορεί να επαναχρησιμοποιηθεί στο σιδέρωμα. Για να γίνει αυτό, θα πρέπει να περάσετε το νερό συμπύκνωσης μέσα από ένα σουρωτήρι ή μια σακούλα φίλτρου καφέ. Εάν θέλετε να επαναχρησιμοποιήσετε το νερό συμπύκνωσης σε ατμοσίδηρο ή υγραντήρα, ακολουθήστε τις οδηγίες του κατασκευαστή της εκάστοτε συσκευής.

Γέμισμα του δοχείου νερού συμπύκνωσης

Το συμπυκνωμένο νερό που παράγεται κατά το στέγνωμα επαναχρησιμοποιείται για διάφορες εφαρμογές του προγράμματος και ψεκάζεται στον κάδο μέσω ενός ακροφυσίου ψεκασμού.

Για αυτό είναι απαραίτητο το δοχείο νερού συμπύκνωσης να είναι γεμάτο με νερό τουλάχιστον μέχρι το μαρκάρισμα —min—. Διαφορετικά, θα προκύψει δυσλειτουργία.

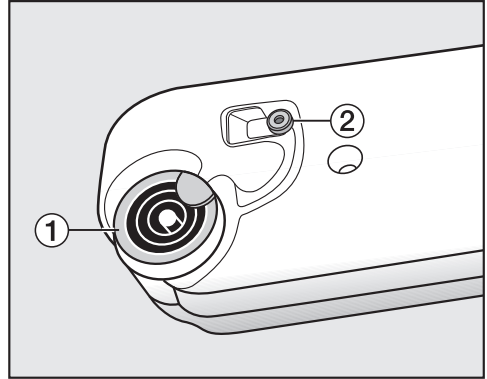
Θα βρείτε το μαρκάρισμα —min— μπροστά στην αριστερή πλευρά. Εάν αδειάσετε το νερό συμπύκνωσης εξωτερικά, το δοχείο νερού συμπύκνωσης είναι άδειο.



- Ελέγχετε τη στάθμη του δοχείου νερού συμπύκνωσης.
- Γεμίζετε μόνο με νερό συμπύκνωσης που διατίθεται στο εμπόριο (για σιδέρωμα).

Χρησιμοποιείτε νερό βρύσης μόνο σε εξαιρετικές περιπτώσεις.

Με συχνή χρήση νερού βρύσης μπορεί το ακροφύσιο ψεκασμού στο άνοιγμα της πόρτας να πιάσει άλατα.



1 στόμιο εκροής, **2** λαστικένια ροδέλα στεγανοποίησης

- Γεμίστε το νερό συμπύκνωσης μέσω των δακτυλίων του στομίου εκροής **1**.

Το ακροφύσιο ψεκασμού στο άνοιγμα της πόρτας μπορεί να βουλώσει.

Να γεμίζετε μόνο με καθαρό νερό. Απαγορεύεται να αναμιγνύετε αρωματικές ουσίες, απορρυπαντικά και άλλες ουσίες.

Ένα φίλτρο χνουδιών στο δοχείο νερού συμπύκνωσης εμποδίζει την αναρρόφηση τυχόν χνουδιών από το νερό συμπύκνωσης.

Καθάρισμα λαστικένιας φλάντζας

Αν χρησιμοποιείτε συχνά νερό βρύσης, μπορεί να δημιουργηθούν εναποθέσεις αλάτων στη λαστικένια φλάντζα στεγανοποίησης **2**.

Σύσταση καθαρισμού: Καθαρίστε μία ή δύο φορές το χρόνο και ανάλογα με τις ανάγκες.

- Καθαρίζετε προσεκτικά τα υπολείμματα αλάτων από τη λαστικένια φλάντζα στεγανοποίησης με ένα υγρό πανί **2**.

Αρωματικό

FragranceDos

Με το αρωματικό (πρόσθετο εξάρτημα) μπορείτε να δώσετε στα ρούχα σας ένα ιδιαίτερο άρωμα καθώς αυτά στεγνώνουν.

Αυτό το στεγνωτήριο διαθέτει 2 υποδοχές για την αρωματική κάψουλα. Έτσι έχετε διαφορετικές δυνατότητες χρήσης.

- Για να αλλάζετε από το ένα αρωματικό στο άλλο μπορείτε να χρησιμοποιήσετε και τις δύο υποδοχές. Μπορείτε να κλείσετε την αρωματική κάψουλα που δεν χρειάζεται.
- Χρησιμοποιήστε και τις δύο υποδοχές για να ενισχύσετε με το ίδιο άρωμα την ένταση του αρωματικού. Διαφορετικά μπορείτε να επιλέξετε ένα αρωματικό για την κανονική πλήση και DryFresh για το φρεσκάρισμα.
- Χρησιμοποιήστε μόνον μία υποδοχή αν επιθυμείτε να χρησιμοποιήσετε μόνο ένα άρωμα.

⚠ Επιβλαβείς συνέπειες για την υγεία και κίνδυνος πυρκαγιάς λόγω εσφαλμένου χειρισμού της αρωματικής κάψουλας.

Σε περίπτωση επαφής με το σώμα, η αρωματική ουσία που έχει διαρρεύσει μπορεί να είναι βλαβερή για την υγεία. Η αρωματική ουσία που έχει διαρρεύσει μπορεί να προκαλέσει πυρκαγιά.

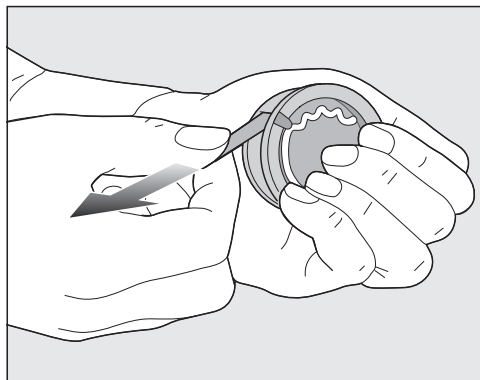
Διαβάστε πρώτα το κεφάλαιο «Υποδείξεις ασφαλείας και προειδοποιήσεις», παράγραφος «Χρήση της αρωματικής κάψουλας (πρόσθετο εξάρτημα)».

Αφαίρεση σφραγίδας προστασίας από το αρωματικό

Κρατάτε την αρωματική κάψουλα μόνο όπως εμφανίζεται στην εικόνα. Μην το κρατάτε λοξά και μην το γέρνετε, διαφορετικά θα διαρρεύσει η αρωματική ουσία.

- Αφαιρείτε το αρωματικό από τη συσκευασία.

Μην προσπαθήσετε να ανοίξετε το αρωματικό.

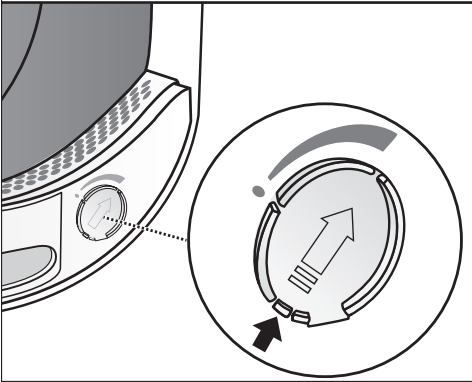
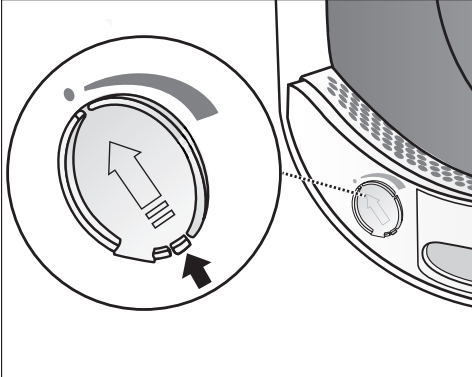


- Πιάνετε καλά το αρωματικό, έτσι ώστε αυτό να μην ανοίξει κατά λάθος.
- Τραβήξτε και αφαιρέστε την ταινία σφράγισης ασφαλείας.

Τοποθέτηση αρωματικού

- Ανοίξτε την πόρτα του στεγνωτηρίου.

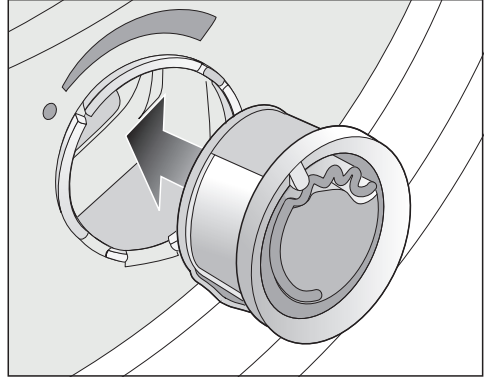
Το αρωματικό τοποθετείται στο ανώτερο φίλτρο χνουδιού. Οι υποδοχές βρίσκονται δεξιά και αριστερά στην εσοχή της λαβής.



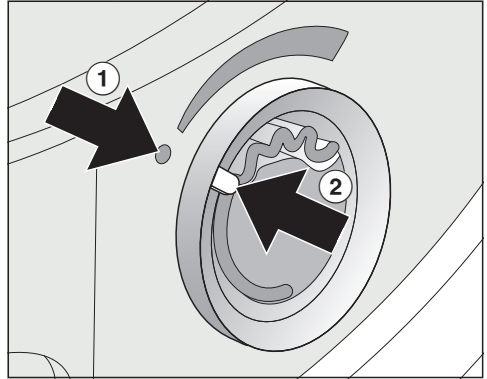
- Ανοίξτε τον σύρτη από το συνδετήρα του, μέχρι αυτός να βρίσκεται εντελώς επάνω.

Για να μην συγκεντρώνονται χνούδια πρέπει η συρόμενη ασφάλεια της μη χρησιμοποιούμενης υποδοχής να είναι κλειστή.

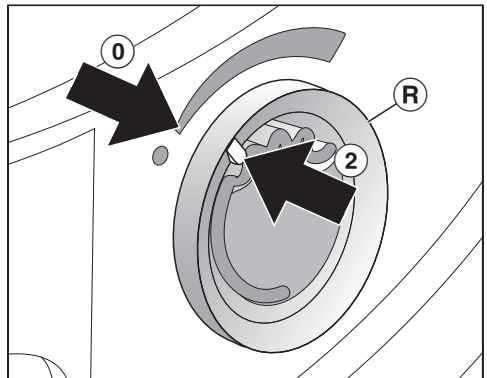
Σπρώχνετε τον συνδετήρα στο σύρτη εντελώς προς τα κάτω (βέλος), έτσι ώστε να κλείσει η υποδοχή.



- Τοποθετείτε το αρωματικό στην υποδοχή μέχρι το σημείο που σταματά.



Τα μαρκαρίσματα ① και ② πρέπει να βρίσκονται το ένα απέναντι στο άλλο.



Αρωματικό

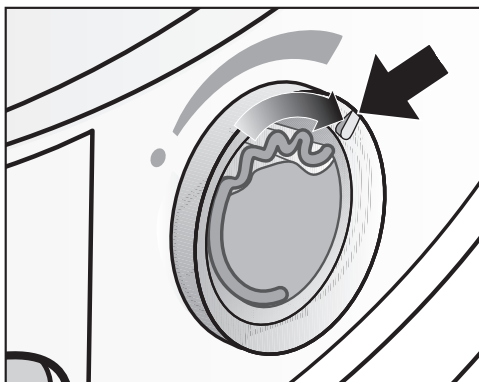
- Στρέψτε τον εξωτερικό δακτύλιο ① λίγο προς τα δεξιά.

Το αρωματικό μπορεί να γλιστρήσει και να βγει.

Στρέψτε τον εξωτερικό δακτύλιο έτσι ώστε τα μαρκάρια ② και ① να είναι το ένα απέναντι στο άλλο.

Άνοιγμα του αρωματικού

Πριν από το στέγνωμα μπορεί να ρυθμιστεί η ένταση του αρώματος.

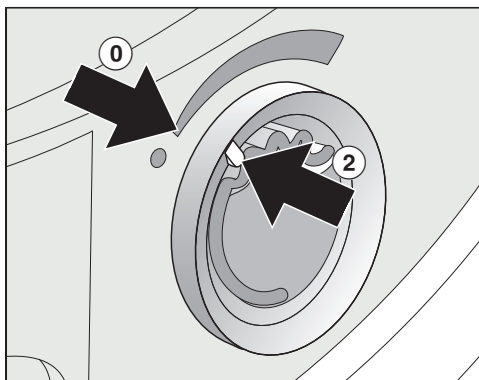


- Στρέψτε τον εξωτερικό δακτύλιο προς τα δεξιά: όσο περισσότερο ανοίγει το αρωματικό, τόσο πιο δυνατή μπορεί να ρυθμιστεί η ένταση του αρώματος.

Μια ικανοποιητική μεταφορά αρώματος επιτυγχάνεται μόνο σε υγρά ρούχα και μεγαλύτερους χρόνους στεγνώματος με επαρκή μεταφορά θερμότητας. Επιπλέον το άρωμα γίνεται αντιληπτό και στον χώρο τοποθέτησης του στεγνωτηρίου. Δεν γίνεται μεταφορά αρώματος στο πρόγραμμα *Κρύος αέρας*.

Κλείσιμο του αρωματικού

Το αρωματικό πρέπει να κλείνει μετά το στέγνωμα, για να μη διαρρέει η αρωματική ουσία χωρίς λόγο.

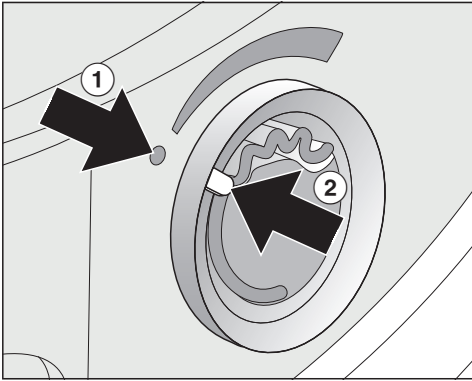


- Στρέψτε τον εξωτερικό δακτύλιο προς τα αριστερά, μέχρι το μαρκάρισμα ② να βρίσκεται στη θέση ①.

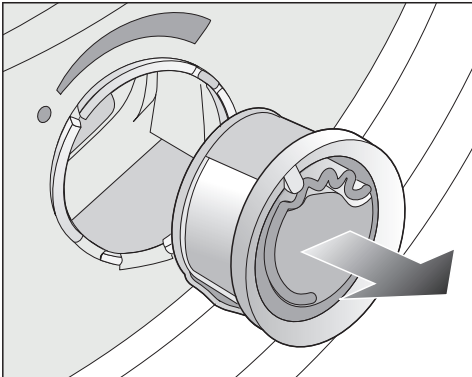
Όταν στεγνώνετε που και που χωρίς άρωμα: Αφαιρείτε το αρωματικό και το αποθηκεύετε στα μεσοδιαστήματα στη συσκευασία αγοράς του.

Όταν η ένταση του αρώματος δεν είναι επαρκής, τότε αντικαθιστάτε το αρωματικό με ένα καινούριο.

Αφαίρεση/αντικατάσταση αρωματικού



- Περιστρέψτε τον εξωτερικό δακτύλιο προς τα αριστερά, μέχρι οι σημάνσεις ① και ② να βρεθούν αντικριστά.



- Αντικαταστήστε το αρωματικό.

Μπορείτε να αποθηκεύσετε το αρωματικό στα μεσοδιαστήματα μόνο στη συσκευασία αγοράς.

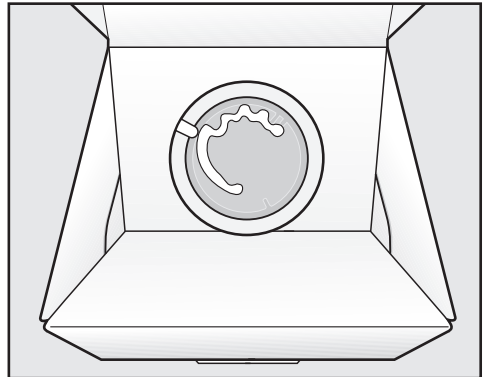
Μεσοδιάστημα αντικατάστασης: Αντικαταστήστε το φιαλίδιο αρώματος όταν αδειάσει ή όταν το άρωμα δεν επαρκεί πλέον.

Μπορείτε να παραγγείλετε το αρωματικό από τα καταστήματα πώλησης προϊόντων Miele, από το τμήμα Service της Miele ή μέσω Internet.



Η αρωματική ουσία μπορεί να διαρρεύσει.

Μην τοποθετείτε ξαπλωτά το αρωματικό.



- Μην αποθηκεύετε τη συσκευασία αγοράς με το τοποθετημένο στο μεσοδιάστημα αρωματικό σε όρθια θέση ή ανάποδα. Διαφορετικά θα διαρρεύσει η αρωματική ουσία προς τα έξω.
- Να το αποθηκεύετε πάντα σε δροσερό και ξηρό μέρος και μην το αφήνετε εκτεθειμένο στο φως του ήλιου.
- Κατά την πρώτη αγορά: Αφαιρείτε τη σφραγίδα προστασίας λίγο πριν τη χρήση

Καθαρισμός και περιποίηση

Φίλτρα χνουδιών

Ρύπανση του περιβάλλοντος λόγω λανθασμένης απόρριψης χνουδιών.

Για να αποφευχθεί η διασπορά μικροπλαστικών στο αποχετευτικό σύστημα, τα χνούδια δεν πρέπει να καταλήγουν στην αποχέτευση.

Πετάξτε τα χνούδια που συλλέγονται από τα φίλτρα χνουδιών στον κάδο οικιακών απορριμμάτων.

Αυτό το στεγνωτήριο διαθέτει 2 φίλτρα χνουδιών στην περιοχή πλήρωσης της πόρτας. Και τα δύο φίλτρα χνουδιών συγκεντρώνουν κατά τη διαδικασία στεγνώματος τα χνούδια που πέφτουν.

Μεσοδιάστημα καθαρισμού: Μετά από κάθε διαδικασία στεγνώματος καθαρίζετε τα φίλτρα χνουδιών.

Καθαρίζετε τα φίλτρα χνουδιών ακόμη και όταν ανάβει αυτή η ένδειξη στην οθόνη: Καθαρίστε το φίλτρο χνουδιών και το φίλτρο βάσης. Περισσότερες πληροφορίες θα βρείτε στις οδηγίες χρήσης.

Ο χρόνος εκτέλεσης του προγράμματος παρατείνεται, εάν δεν εκτελεστεί καθαρισμός.

Το πρόγραμμα διακόπτεται και εμφανίζεται σφάλμα.

- Για να σβήσετε το μήνυμα, επιβεβαιώστε με το OK.

Αφαίρεση αρωματικού

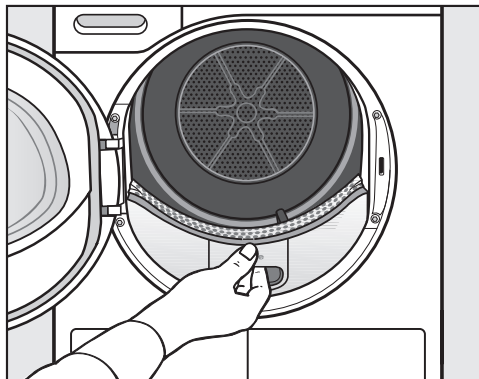
Αν τα φίλτρα χνουδιών και το φίλτρο βάσης δεν καθαριστούν, τότε η ένταση του αρώματος μειώνεται.

- Αφαιρείτε το αρωματικό. Βλέπε κεφ. «Αρωματικό», ενότητα «Αφαίρεση/αντικατάσταση αρωματικού».

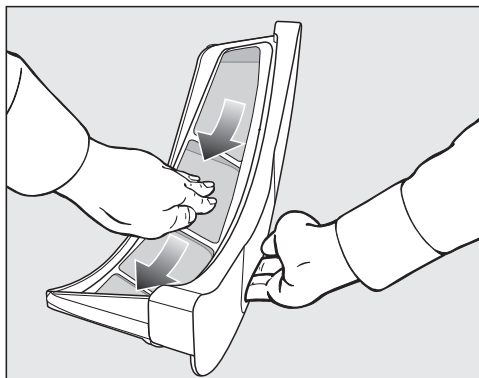
Αφαίρεση ορατών χνουδιών

Χρήσιμη συμβουλή: Μπορείτε να καθαρίσετε τα χνούδια χωρίς να τα αγγίξετε, χρησιμοποιώντας ηλεκτρική σκούπα.

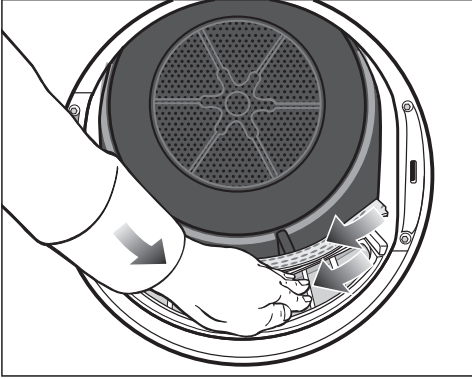
- Ανοίξτε την πόρτα.



- Τραβήξτε το επάνω φίλτρο χνουδιών προς τα εμπρός και αφαιρέστε το.



- Αφαιρέστε τα χνούδια (βλέπε βέλη).

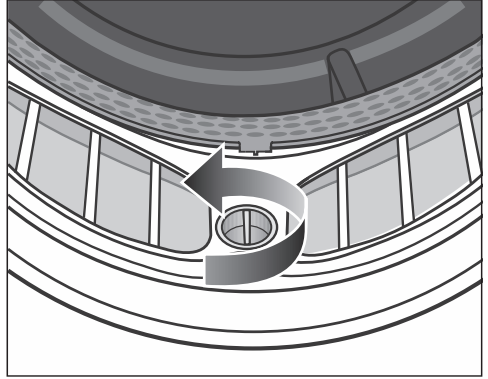


- Αφαιρέστε τα χνούδια (βλέπε βέλη) από την επιφάνεια όλων των φίλτρων χνούδιών και από την τρυπητή πλάκα απώθησης ρούχων.
- Σπρώξτε προς τα μέσα το επάνω φίλτρο χνούδιών, μέχρι να βεβαιωθείτε ότι ασφάλισε.
- Κλείστε την πόρτα.

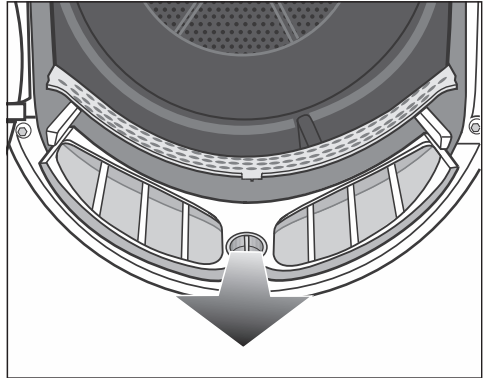
Σχολαστικός καθαρισμός των φίλτρων χνούδιών και της περιοχής εξόδου αέρα

Απαιτείται σχολαστικός καθαρισμός, όταν ο χρόνος στεγνώματος έχει παραταθεί ή οι επιφάνειες των φίλτρων χνούδιών είναι φραγμένες.

- Αφαιρέστε την αρωματική κάψουλα. Βλέπε κεφάλαιο «Αρωματική κάψουλα».
- Τραβήξτε το επάνω φίλτρο χνούδιών προς τα εμπρός και αφαιρέστε το.

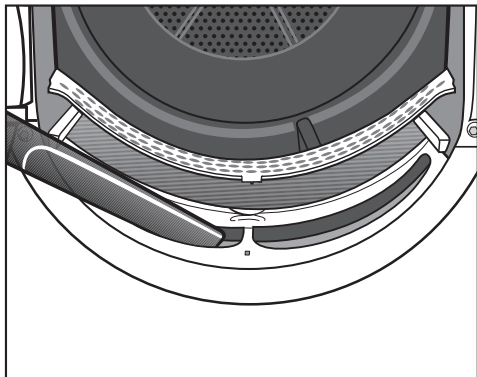


- Στο κάτω φίλτρο χνούδιών περιστρέψτε τον κίτρινο διακόπτη προς την κατεύθυνση που δείχνει το βέλος (μέχρι να ακούσετε ότι έχει ασφαλίσει).



- Τραβήξτε το φίλτρο χνούδιών (κρατώντας το από τον διακόπτη) προς τα εμπρός και αφαιρέστε το.

Καθαρισμός και περιποίηση



- Αφαιρέστε εμφανή χνούδια με την ηλεκτρική σκούπα και το μακρύ ακροφύσιο της σκούπας από την επάνω περιοχή εξόδου αέρα (ανοίγματα).

Καθαρίστε όλα τα φίλτρα χνουδιών με νερό.

Υγρός καθαρισμός φίλτρων

- Καθαρίζετε τις λείες επιφάνειες από πλαστικό των φίλτρων χνουδιών με ένα νωπό πανί.
- Ξεπλένετε καλά τις επιφάνειες των φίλτρων χνουδιών με τρεχούμενο ζεστό νερό.
- Τινάζετε καλά τα φίλτρα χνουδιών και τα στεγνώνετε προσεκτικά.

Από τα υγρά φίλτρα χνουδιών μπορεί να προκύψουν ανωμαλίες λειτουργίας κατά το στέγνωμα!

- Σπρώχνετε το κάτω φίλτρο χνουδιών εντελώς προς τα μέσα και ασφαλίσετε τον κίτρινο διακόπτη.
- Σπρώχνετε το επάνω φίλτρο χνουδιών μέχρι να μπει εντελώς μέσα.
- Κλείνετε την πόρτα.

Καθαρισμός του φίλτρου βάσης

Ρύπανση του περιβάλλοντος λόγω λανθασμένης απόρριψης χνουδιών. Για να αποφευχθεί η διασπορά μικροπλαστικών στο αποχετευτικό σύστημα, τα χνούδια δεν πρέπει να καταλήγουν στην αποχέτευση. Για να συλλέξετε το νερό πλύσης, καθαρίστε το φίλτρο βάσης μέσα σε ένα δοχείο (λεκάνη ή κουβά).

Μεσοδιάστημα καθαρισμού: Καθαρίζετε το φίλτρο βάσης κάθε φορά που η διάρκεια προγράμματος έχει επιμηκυνθεί ή ανάβει στην οθόνη αυτό το μήνυμα: Καθαρίστε το φίλτρο χνουδιών και το φίλτρο βάσης. Περισσότερες πληροφορίες θα βρείτε στις οδηγίες χρήσης.

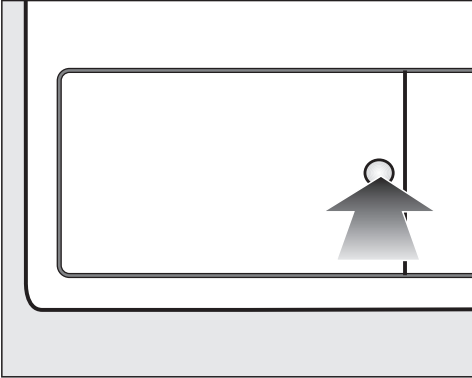
Καθαρισμός και περιποίηση

Ο χρόνος εκτέλεσης του προγράμματος παρατείνεται, εάν δεν εκτελεστεί καθαρισμός.

Το πρόγραμμα διακόπτεται και εμφανίζεται σφάλμα.

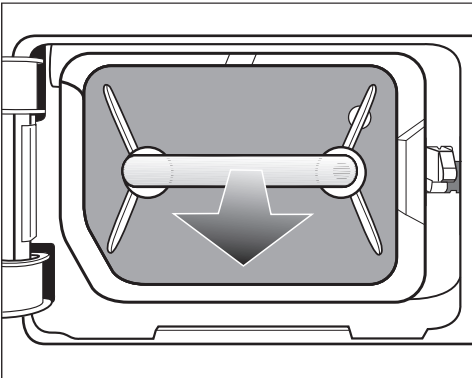
- Για να σβήσετε το μήνυμα, επιβεβαιώστε με το OK.

Αφαίρεση φίλτρου βάσης



- Πιέστε τη στρογγυλή, βαθουλωμένη επιφάνεια στο καπάκι του εναλλάκτη θερμότητας για να ανοίξει.

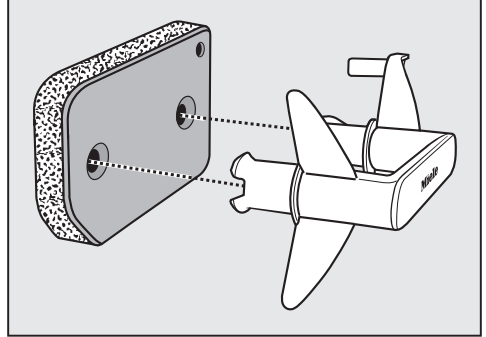
Το καπάκι ανοίγει.



- Τραβήξτε και αφαιρέστε το φίλτρο βάσης από τη λαβή.

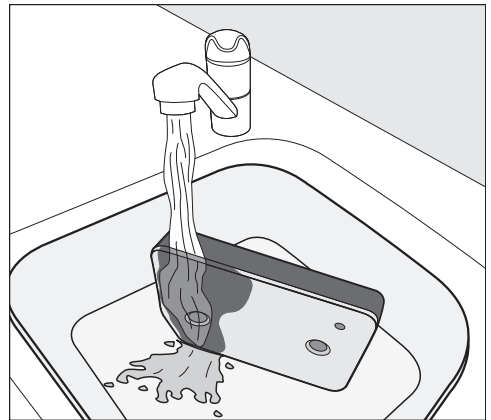
Κατά την αφαίρεση του φίλτρου βάσης, ο δεξιός πείρος-οδηγός βγαίνει από τη θέση του. Ο πείρος εμποδίζει το καπάκι να κλείσει χωρίς το φίλτρο βάσης.

Καθαρισμός του φίλτρου βάσης



- Τραβήξτε τη λαβή έξω από το φίλτρο βάσης.
- Πλύντε προσεκτικά και σχολαστικά το φίλτρο βάσης κάτω από τρεχούμενο νερό.

⚠ Για να συλλέξετε το νερό πλύσης, τοποθετήστε ένα δοχείο (λεκάνη ή κουβά) κάτω από τη βρύση.

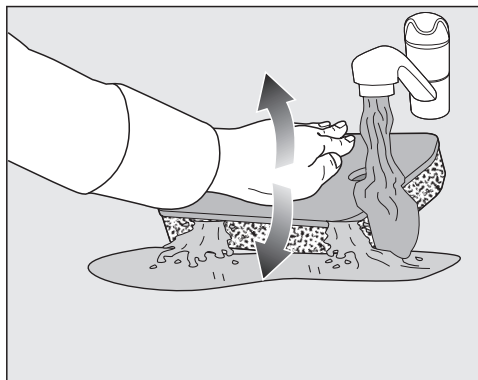


Καθαρισμός και περιποίηση

Χρήσιμη συμβουλή: Για να ξεκολλήσουν πιο γρήγορα τυχόν υπολείμματα από την επιφάνεια, αφήστε το νερό να τρέξει κάθετα επάνω στο μπροστινό μέρος του φίλτρου βάσης.

- Ενδιάμεσα πιέστε προσεκτικά το φίλτρο βάσης μερικές φορές.

Χρήσιμη συμβουλή: Τοποθετήστε το φίλτρο βάσης επίπεδα στη λεκάνη ή στον κουβά.



- Για να ξεκολλήσουν αποτελεσματικά τα υπολείμματα που βρίσκονται βαθύτερα μέσα στο φίλτρο, πιέστε απαλά και επανειλημμένα το φίλτρο με την παλάμη σας.
- Πλύντε/ξεβγάλτε ολόκληρο το φίλτρο βάσης μέχρι να μην υπάρχουν πλέον ορατά υπολείμματα.
- Στραγγίστε προσεκτικά το φίλτρο βάσης με την παλάμη σας μέχρι να μην στάζει πλέον νερό.

Χρήσιμη συμβουλή: Για να απορροφήσετε το νερό, τοποθετήστε το υγρό φίλτρο βάσης ανάμεσα σε δύο πετσέτες. Σε μια επίπεδη επιφάνεια, πιέστε απαλά και επανειλημμένα το φίλτρο με την παλάμη σας. Το φίλτρο βάσης στεγνώνει έτσι γρηγορότερα.

Το φίλτρο βάσης πρέπει να είναι καλά στραγγισμένο πριν από την επανανοποθέτησή του.

Διαφορετικά, θα προκύψει δυσλειτουργία.

Στραγγίστε προσεκτικά το φίλτρο βάσης.

Αν ένα πρόγραμμα στεγνώματος διακοπεί με μήνυμα σφάλματος μετά την τοποθέτηση του καθαρισμένου φίλτρου βάσης, αυτό σημαίνει ότι το φίλτρο βάσης τοποθετήθηκε πολύ υγρό. Πιέστε ξανά προσεκτικά το φίλτρο βάσης. Αφήστε το φίλτρο βάσης να στεγνώσει στον αέρα.

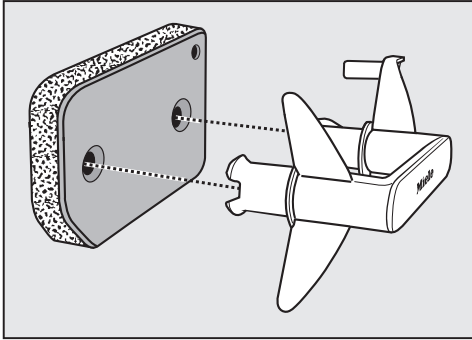
Αν εμφανιστεί ξανά δυσλειτουργία, η αιτία μπορεί να είναι τα επίμονα υπολείμματα προϊόντων πλύσης. Εκτελέστε αναγέννηση του φίλτρου βάσης, πλένοντάς το στο πλυντήριο ρούχων. Εφαρμόστε τις οδηγίες στην ενότητα «Αναγέννηση φίλτρου βάσης», στο κεφάλαιο «Τι πρέπει να κάνετε, όταν...».

⚠ Έμφραξη από κατεστραμμένο ή φθαρμένο φίλτρο βάσης.

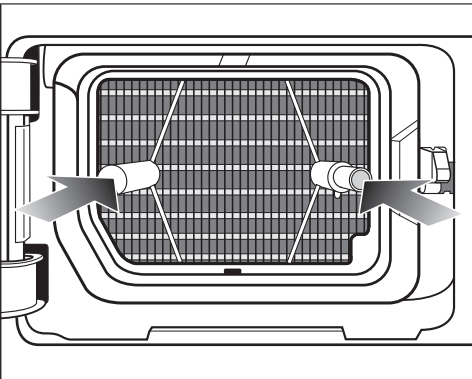
Ο εναλλάκτης θερμότητας βουλώνει και μπορεί να προκληθεί ζημιά.

Ελέγξτε το φίλτρο βάσης σύμφωνα με την ενότητα «Αντικατάσταση φίλτρου βάσης» στο κεφάλαιο «Τι πρέπει να κάνετε, όταν...». Αντικαθιστάτε το φίλτρο βάσης, όταν αυτό απαιτείται.

Καθαρισμός και περιποίηση



- Αφαιρέστε με ένα νωπό πανί τυχόν χνούδια από τη λαβή.
- Τοποθετήστε το φίλτρο βάσης σωστά στη λαβή.



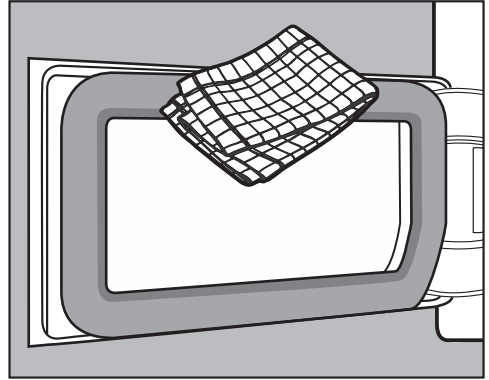
- Ωθήστε το φίλτρο βάσης εντελώς προς τα μέσα.

Ταυτόχρονα εισέρχεται προς τα μέσα ο δεξιός πείρος οδήγησης.

Άδειασμα νερού πλύσης

- Για να διαχωρίσετε τυχόν σωματίδια ή χνούδια, περάστε το περιεχόμενο του δοχείου από ένα φίλτρο (π.χ. φίλτρο καφέ).
- Πετάξτε το φίλτρο στον κάδο οικιακών απορριμμάτων.

Καθαρίστε το καπάκι για το φίλτρο βάσης



- Αφαιρείτε με ένα νωπό πανί χνούδια που πιθανώς υπάρχουν. Ταυτόχρονα μην προκαλέσετε ζημιά στο λάστιχο στεγανοποίησης.
- Κλείνετε το καπάκι για τον εναλλάκτη θερμότητας.

⚠ Ζημιές ή μη αποτελεσματικό στέγνωμα, όταν το στέγνωμα γίνεται χωρίς φίλτρο βάσης ή με ανοιχτό καπάκι για τον εναλλάκτη θερμότητας. Οι μεγάλες συγκεντρώσεις χνούδιών μπορεί να προκαλέσουν ελάττωμα στο στεγνωτήριο. Ένα μη στεγανό σύστημα έχει ως αποτέλεσμα ένα μη αποτελεσματικό στέγνωμα.

Χρησιμοποιείτε το στεγνωτήριο μόνο με τοποθετημένο το φίλτρο βάσης και κλεισμένο το καπάκι για τον εναλλάκτη θερμότητας.

Καθαρισμός και περιποίηση

Καθαρισμός στεγνωτηρίου

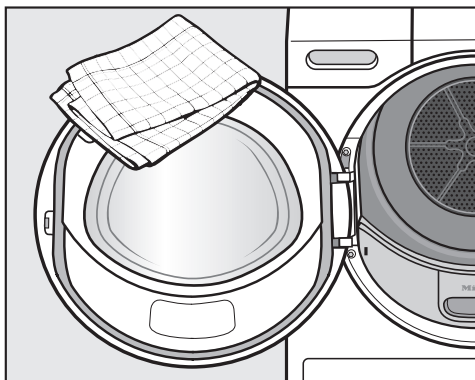
Αποσυνδέετε το στεγνωτήριο από το ηλεκτρικό ρεύμα.

⚠ Ζημιές από τη χρήση ακατάλληλων μέσων φροντίδας.

Τα ακατάλληλα μέσα φροντίδας καταστρέφουν τις πλαστικές επιφάνειες και άλλα μέρη της συσκευής.

Μην χρησιμοποιείτε σκληρά απορρυπαντικά και άλλα καυστικά προϊόντα ή καθαριστικά γενικής χρήσης.

Σύσταση καθαρισμού: Καθαρίστε μία ή δύο φορές το χρόνο και ανάλογα με τις ανάγκες.



- Καθαρίζετε το στεγνωτήριο και το λάστιχο στεγανοποίησης στο εσωτερικό της πόρτας μόνο με ένα ελαφρώς νωπό, μαλακό πανί και ένα απαλό υγρό καθαρισμού ή με σαπουνόνερο.
- Στεγνώστε με μαλακό πανί όλα τα μέρη που καθαρίσατε.




Τι πρέπει να κάνετε, όταν...

Τις περισσότερες βλάβες και τα σφάλματα, που μπορεί να παρουσιαστούν κατά την καθημερινή χρήση, μπορείτε να τα αντιμετωπίσετε μόνοι σας. Σε πολλές περιπτώσεις εξοικονομείτε χρόνο και χρήμα, επειδή δεν χρειάζεται να καλέσετε το Miele Service.


Στην ενότητα www.miele.com/service θα βρείτε πληροφορίες για το πώς μπορείτε να αντιμετωπίσετε τις βλάβες/τα σφάλματα μόνοι σας.

Οι παρακάτω πίνακες αποτελούν ένα βοήθημα για να εντοπίσετε την αιτία μιας βλάβης ή ενός σφάλματος και να την εξαλείψετε.

Μηνύματα σφάλματος στην οθόνη μετά από διακοπή προγράμματος

Μήνυμα	Αιτία και διόρθωση
 Αδειάστε το δοχείο ή ελέγξτε την αποχέτευση.	Το δοχείο νερού συμπύκνωσης είναι γεμάτο ή ο σωλήνας αποχέτευσης έχει λυγίσει. ■ Για να απενεργοποιήσετε το μήνυμα, ανοίγετε και κλείνετε την πόρτα, ενώ το στεγνωτήριο είναι σε λειτουργία. Ή απενεργοποιείτε και ενεργοποιείτε ξανά το στεγνωτήριο. ■ Αδειάζετε το δοχείο νερού συμπύκνωσης. ■ Ελέγξτε τον εύκαμπτο σωλήνα αποχέτευσης.
 Αναγνωρίστηκε μπλοκάρισμα. Χαλαρώνετε τα ρούχα και ξεκινάτε εκ νέου.	Τα ρούχα δεν μοιράστηκαν σωστά ή έχουν τυλιχτεί. ■ Ανοίξτε την πόρτα και χωρίστε τα ρούχα μεταξύ τους. Αν αυτό είναι απαραίτητο, αφαιρείτε ένα μέρος των ρούχων. ■ Απενεργοποιήστε και ενεργοποιήστε ξανά το στεγνωτήριο. ■ Ξεκινήστε ένα πρόγραμμα.
 Βλάβη F . Αν η επανεκκίνηση συσκευής είναι ανεπιτυχής, καλείτε το Miele Service.	Δεν μπορείτε να διαπιστώσετε άμεσα την πιθανή αιτία. ■ Απενεργοποιήστε και ενεργοποιήστε ξανά το στεγνωτήριο. ■ Ξεκινήστε ένα πρόγραμμα. Αν πραγματοποιηθεί ξανά διακοπή προγράμματος και εμφανιστεί μήνυμα σφάλματος, υπάρχει βλάβη. Απευθυνθείτε στο Miele Service.

Τι πρέπει να κάνετε, όταν...

Μήνυμα	Αιτία και διόρθωση
 Καθαρίστε το φίλτρο χνουδιών. Ελέγξτε τα φίλτρα.	<p>Υπάρχουν βουλωμένα σημεία λόγω χνουδιών και υπολειμμάτων απορρυπαντικού.</p> <ul style="list-style-type: none">■ Για να απενεργοποιήσετε το μήνυμα, επιβεβαιώστε με το OK.■ Καθαρίστε τα φίλτρα χνουδιών και το φίλτρο βάσης.<ul style="list-style-type: none">– Συμβουλευτείτε τις υποδείξεις καθαρισμού στο κεφάλαιο «Καθαρισμός και φροντίδα».– Αν τα φίλτρα χνουδιών και το φίλτρο βάσης έχουν υποστεί ζημιά ή έχουν παραμορφωθεί ή εάν δεν είναι πλέον δυνατός ο καθαρισμός τους, πρέπει να αντικατασταθούν.– Αν μετά τον καθαρισμό το μήνυμα σφάλματος εξακολουθεί να εμφανίζεται, τότε οι αιτίες μπορεί να είναι οι ακόλουθες.
	<p>Το φίλτρο βάσης τοποθετήθηκε, ενώ δεν είχε στεγνώσει επαρκώς.</p> <ul style="list-style-type: none">■ Στραγγίξτε προσεκτικά το φίλτρο βάσης.■ Αφήστε το φίλτρο βάσης να στεγνώσει στον αέρα.
	<p>Στο φίλτρο βάσης υπάρχουν υπολείμματα σε βαθύτερο σημείο, τα οποία δεν μπόρεσαν να αφαιρεθούν.</p> <ul style="list-style-type: none">■ Ελέγξτε το φίλτρο βάσης. Βλέπε ενότητα «Αντικατάσταση φίλτρου βάσης» στο κεφάλαιο «Τι πρέπει να κάνετε, όταν...».■ Αν το φίλτρο βάσης δεν έχει υποστεί ζημιά ή δεν είναι παραμορφωμένο, τότε μπορείτε να το πλύνετε στο πλυντήριο ρούχων (αναγέννηση φίλτρου). Βλέπε ενότητα «Αναγέννηση φίλτρου βάσης», στο κεφάλαιο «Τι πρέπει να κάνετε, όταν...».
	<p>Ο εναλλάκτης θερμότητας έχει βουλώσει.</p> <ul style="list-style-type: none">■ Ελέγξτε τον εναλλάκτη θερμότητας. Βλέπε ενότητα «Έλεγχος εναλλάκτη θερμότητας» στο κεφάλαιο «Τι πρέπει να κάνετε, όταν...».

Υποδείξεις στην οθόνη

Μήνυμα	Αιτία και διόρθωση
000	<p>Ο κωδικός PIN ενεργοποιήθηκε.</p> <ul style="list-style-type: none"> ■ Καταχωρίστε τον κωδικό PIN και επιβεβαιώστε τον. Αν με την επόμενη έναρξη λειτουργίας δεν θέλετε να εμφανίζεται αυτό το μήνυμα, απενεργοποιείτε τον κωδικό PIN.
λήξη/φάση κρυώματος	<p>Με τη λήξη του προγράμματος τα ρούχα κρυώνουν ακόμα.</p> <ul style="list-style-type: none"> ■ Μπορείτε να αφαιρέσετε τα ρούχα από τον κάδο και να τα απλώσετε ή να τα αφήσετε να συνεχίσουν να κρυώνουν.
<p>i Καθαρίστε το φίλτρο χνουδιών και το φίλτρο βάσης. Περισσότερες πληροφορίες θα βρείτε στις οδηγίες χρήσης.</p>	<p>Το στεγνωτήριο δεν λειτουργεί με τον ιδανικό τρόπο ή δεν λειτουργεί οικονομικά. Πιθανές αιτίες μπορεί να είναι βουλωμένα σημεία λόγω χνουδιών ή καταλοίπων απορρυπαντικού.</p> <ul style="list-style-type: none"> ■ Για να απενεργοποιήσετε την επισήμανση, επιβεβαιώστε με OK. ■ Συμβουλευτείτε τις υποδείξεις καθαρισμού στο κεφάλαιο «Καθαρισμός και περιποίηση». ■ Καθαρίστε τα φίλτρα χνουδιών. ■ Ελέγχετε επίσης το φίλτρο στο σοβατεπί και το καθαρίζετε και αυτό εάν απαιτείται. <p>Μπορείτε να επηρεάσετε εσείς οι ίδιοι τον φωτισμό του μηνύματος. Καθαρίστε το φίλτρο χνουδιών και το φίλτρο βάσης. Περισσότερες πληροφορίες θα βρείτε στις οδηγίες χρήσης.</p> <ul style="list-style-type: none"> ■ Ακολουθείτε την περιγραφή στο κεφ. «Ρυθμίσεις», ενότητα «Ένδειξη περιοχής εξαερισμού».
<p>i Γεμίστε το δοχείο περισυλλογής νερού συμπύκνωσης με νερό</p>	<p>Το δοχείο νερού συμπύκνωσης είναι άδειο. Κατά τη χρήση διαφορετικών εφαρμογών προγράμματος, το νερό λαμβάνεται από τη δεξαμενή νερού συμπύκνωσης και επαναχρησιμοποιείται.</p> <ul style="list-style-type: none"> ■ Για να απενεργοποιήσετε την επισήμανση, επιβεβαιώστε με OK. ■ Γεμίζετε το δοχείο νερού συμπύκνωσης τουλάχιστον μέχρι το μαρκάρισμα —min—.
<p>i ανοίξτε και κλείστε την πόρτα</p>	<p>Μετά την επιλογή του προγράμματος Ατμός σας εφίσταται η προσοχή στο να προσθέσετε τα ρούχα.</p> <ul style="list-style-type: none"> ■ Τοποθετείτε τα ρούχα στον κάδο.

Τι πρέπει να κάνετε, όταν...

Μη ικανοποιητικό αποτέλεσμα στεγνώματος

Πρόβλημα	Αιτία και διόρθωση
Τα ρούχα δεν στέγνωσαν επαρκώς με την πρόσθετη λειτουργία DryCare 40.	<p>Στον χώρο τοποθέτησης υπάρχει πολλή ζέστη. Για τον λόγο αυτόν η διαδικασία DryCare τερματίστηκε πρόωρα.</p> <ul style="list-style-type: none">■ Αερίζετε καλά τον χώρο.■ Για να ολοκληρώσετε το στέγνωμα των ρούχων, επιλέγετε <i>Ζεστός αέρας</i> με την πρόσθετη λειτουργία <i>DryCare 40</i>.
Τα ρούχα δεν στέγνωσαν αρκετά.	<p>Τοποθετήσατε στον κάδο ρούχα πολύ διαφορετικά ως προς την ποιότητα.</p> <ul style="list-style-type: none">■ Συνεχίζετε με στέγνωμα στο πρόγραμμα <i>Ζεστός αέρας</i>.■ Επιλέγετε την επόμενη φορά ένα κατάλληλο πρόγραμμα. <p>Συμβουλή: Μπορείτε να προσαρμόσετε το υπόλοιπο υγρασίας μερικών προγραμμάτων σύμφωνα με τις προσωπικές σας ανάγκες. Βλέπε κεφ. «Ρυθμίσεις»</p>
Τα ρούχα ή τα μαξιλάρια με γέμιση από φτερά δημιουργούν μια δυσάρεστη μυρωδιά με το στέγνωμα.	<p>Τα ρούχα πλύθηκαν με πολύ λίγο απορρυπαντικό. Τα φτερά όταν θερμανθούν, έχουν την ιδιότητα να αναπτύσσουν τη δική τους μυρωδιά.</p> <ul style="list-style-type: none">■ Ρούχα: κατά το πλύσιμο χρησιμοποιείτε αρκετό απορρυπαντικό■ Μαξιλάρια: τα αφήνετε να αεριστούν έξω από το στεγνωτήριο■ Κατά το στέγνωμα χρησιμοποιείτε το αρωματικό (πρόσθετο εξάρτημα), αν προτιμάτε τα ρούχα να έχουν ένα ιδιαίτερο άρωμα.
Τα ρούχα από συνθετικές ίνες έχουν μετά το στέγνωμα στατικό ηλεκτρισμό.	<p>Τα συνθετικά ρούχα έχουν την τάση να αποκτούν εύκολα στατικό ηλεκτρισμό.</p> <ul style="list-style-type: none">■ Για να μειωθεί ο στατικός ηλεκτρισμός των ρούχων, στο επόμενο πλύσιμο προσθέτετε μαλακτικό στο τελευταίο ξέβγαλμά τους.

Τι πρέπει να κάνετε, όταν...

Πρόβλημα	Αιτία και διόρθωση
Δημιουργούνται χνούδια.	<p>Χνούδια έρχονται στην επιφάνεια των ρούχων, τα οποία έχουν δημιουργηθεί κυρίως από φθορά, όταν τα φοράτε ή τα πλένετε. Η επίδραση του στεγνωτηρίου είναι ελάχιστη και δεν έχει επίπτωση στη φθορά των ρούχων.</p> <p>Τα χνούδια που δημιουργούνται συγκρατούνται από τα φίλτρα χνουδιών και το φίλτρο βάσης και αφαιρούνται εύκολα.</p> <p>■ Βλέπε κεφ. «Καθαρισμός και περιποίηση».</p>


Τι πρέπει να κάνετε, όταν...

Η διαδικασία στεγνώματος διαρκεί για μεγάλο χρονικό διάστημα

Πρόβλημα	Αιτία και διόρθωση
Η διαδικασία στεγνώματος διαρκεί πάρα πολύ ή συχνά ακυρώνεται.*	Στον χώρο τοποθέτησης υπάρχει πολλή ζέστη. ■ Αερίζετε καλά τον χώρο.
	Διάφορα υπολείμματα απορρυπαντικού, τρίχες και λεπτά χνούδια μπορούν να δημιουργήσουν μπλοκάρισμα. ■ Καθαρίζετε τα φίλτρα χνούδιών και το φίλτρο βάσης. ■ Απομακρύνετε εμφανή χνούδια από τον εναλλάκτη θερμότητας.
	Τα ρούχα δεν μοιράστηκαν σωστά ή έχουν τυλιχτεί. Ο κάδος είναι υπερπλήρης. ■ Χωρίστε τα ρούχα μεταξύ τους και αν χρειάζεται αφαιρέστε ένα μέρος. ■ Ξεκινήστε κάποιο πρόγραμμα.
	Το πλέγμα κάτω δεξιά είναι μπλοκαρισμένο. ■ Απομακρύνετε τη λεκάνη πλύσης ή άλλα αντικείμενα.
	Τα ρούχα είναι πολύ υγρά. ■ Στύβετε τα ρούχα στο πλυντήριο ρούχων με μεγαλύτερο αριθμό στροφών.
	Λόγω μεταλλικών φερμουάρ, ο βαθμός υγρασίας των ρούχων δεν μπόρεσε να μετρηθεί σωστά. ■ Την επόμενη φορά ανοίγετε τα φερμουάρ. ■ Αν το πρόβλημα εμφανιστεί εκ νέου, στεγνώνετε τα ρούχα στο πρόγραμμα <i>Ζεστός αέρας</i> .

* Διακόπτετε τη λειτουργία της και θέτετε πάλι σε λειτουργία τη συσκευή, πριν ξεκινήσετε ένα νέο πρόγραμμα.

Γενικά προβλήματα με το στεγνωτήριο

Πρόβλημα	Αιτία και διόρθωση
Ακουγονται θόρυβοι λειτουργίας που μοιάζουν με στροβιλισμό ή βουητό.	<p>Ο συμπιεστής (αντλία θερμότητας) είναι σε λειτουργία. Ή έχετε επιλέξει μια εφαρμογή προγραμματισμού όπου το συμπυκνωμένο νερό ψεκάζεται μέσα στον κάδο.</p> <ul style="list-style-type: none"> ■ Δεν πρέπει να κάνετε κάτι. Οι θόρυβοι αυτοί είναι φυσιολογικοί και εμφανίζονται κατά τη λειτουργία του συμπιεστή ή της αντλίας νερού συμπύκνωσης. <p>Δεν υπάρχει βλάβη.</p>
Δεν ξεκινάει κανένα πρόγραμμα	<p>Δεν μπορείτε να διαπιστώσετε άμεσα την πιθανή αιτία.</p> <ul style="list-style-type: none"> ■ Βάζετε το φιλς στην πρίζα ■ Θέτετε σε λειτουργία το στεγνωτήριο ■ Κλείνετε την πόρτα του στεγνωτηρίου ■ Ελέγχετε την ασφάλεια στον ηλεκτρικό πίνακα. <p>Διακοπή ρεύματος; μόλις επανέλθει το ρεύμα, ξεκινά αυτόματα ένα πρόγραμμα που είχε ξεκινήσει προηγουμένως.</p>
Μετά την επιλογή της πρόσθετης λειτουργίας <i>DryFresh</i>, <i>PowerFresh</i> ή <i>DryCare 40</i> «μεταπηδά» η βαθμίδα στεγνώματος σε μία άλλη πίσω.	<p>Η βαθμίδα στεγνώματος που επιλέχθηκε πιο πριν δεν μπορεί να συνδυαστεί με την πρόσθετη λειτουργία. Αυτόματα επιλέγεται η επόμενη δυνατή βαθμίδα στεγνώματος.</p>
Η οθόνη είναι σκοτεινή και το πλήκτρο αφής <i>έναρξη / στοπ</i> αναβοσβήνει αργά.	<p>Η οθόνη απενεργοποιείται αυτόματα, για λόγους οικονομίας ενέργειας (Standby). Όταν το στεγνωτήριο βρίσκεται στην προστασία από το τσαλάκωμα, ο κάδος περιστρέφεται που και που.</p> <ul style="list-style-type: none"> ■ Πιέζετε ένα πλήκτρο. Η κατάσταση αναμονής τερματίζεται.
Το στεγνωτήριο μετά τη λήξη του προγράμματος είναι εκτός λειτουργίας.	<p>Αυτό το στεγνωτήριο απενεργοποιείται αυτόματα. Αυτό δεν είναι βλάβη αλλά μια κανονική λειτουργία.</p>
Στην οθόνη εμφανίζεται μια ξένη γλώσσα.	<p>Στη θέση «Ρυθμίσεις, Γλώσσα » έχετε επιλέξει άλλη γλώσσα.</p> <ul style="list-style-type: none"> ■ Ρυθμίζετε την επιθυμητή γλώσσα. Το σύμβολο σημαίας σας καθοδηγεί.

Τι πρέπει να κάνετε, όταν...

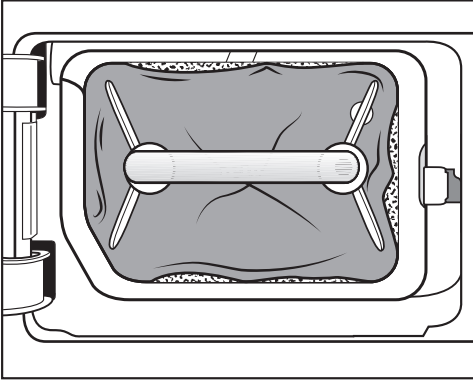
Πρόβλημα	Αιτία και διόρθωση
Ο φωτισμός κάδου δεν ανάβει.	<p>Ο φωτισμός κάδου απενεργοποιείται αυτόματα (εξοικονόμηση ενέργειας) μετά από κάποιο χρονικό διάστημα και μετά την έναρξη του προγράμματος.</p> <ul style="list-style-type: none">■ Διακόπτετε και θέτετε πάλι σε λειτουργία τη συσκευή.■ Για να ενεργοποιήσετε τον φωτισμό κάδου, ανοίγετε την πόρτα του στεγνωτηρίου.
	<p>Ο φωτισμός κάδου είναι ελαττωματικός. Ο φωτισμός κάδου έχει σχεδιαστεί για να διαρκεί για μεγάλο χρονικό διάστημα και επομένως δεν χρειάζεται συντήρηση αντικατάσταση.</p> <ul style="list-style-type: none">■ Αν ο φωτισμός κάδου παρόλες τις προσπάθειες δεν ανάβει, ενημερώστε το Miele Service.
Ο ψεκασμός για το νερό συμπύκνωσης που ψεκάζεται στον κάδο δεν είναι επαρκής.	<p>Κατά τη χρήση διαφορετικών εφαρμογών προγράμματος, το νερό λαμβάνεται από το δοχείο νερού συμπύκνωσης και ψεκάζεται στον κάδο. Ο βραχίονας εκτόξευσης μπορεί να παρουσιάσει βλάβη.</p>
	<p>Το φίλτρο χνουδιών του δοχείου νερού συμπύκνωσης είναι βουλωμένο.</p> <ul style="list-style-type: none">■ Καθαρίζετε το φίλτρο χνουδιών στο δοχείο νερού συμπύκνωσης. Βλ. ενότητα «Καθαρισμός φίλτρου χνουδιών στο δοχείο νερού συμπύκνωσης» σε αυτό το κεφάλαιο.
	<p>Στο ακροφύσιο ψεκασμού στο άνοιγμα της πόρτας υπάρχουν πολλές εναποθέσεις αλάτων.</p> <ul style="list-style-type: none">■ Αντικαταστήστε το ακροφύσιο ψεκασμού. Βλέπε ενότητα «Αντικατάσταση του ακροφυσίου ψεκασμού για νερό συμπύκνωσης» σε αυτό το κεφάλαιο.■ Χρησιμοποιείτε μόνο νερό συμπύκνωσης και όχι νερό βρύσης. <p>Το νερό βρύσης προκαλεί εναποθέσεις αλάτων μακροπρόθεσμα.</p>

Αντικατάσταση φίλτρου βάσης

Ο εναλλάκτης θερμότητας μπορεί να βουλώσει.

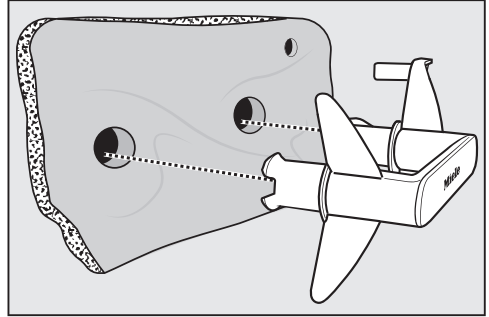
Αν αναγνωρίσετε τα σημάδια φθοράς που περιγράφονται παρακάτω πριν ή μετά τον καθαρισμό, τότε αντικαταστήστε άμεσα το φίλτρο βάσης (πρόσθετα εξαρτήματα).

Μη ακριβή εφαρμογή



Οι άκρες του φίλτρου βάσης δεν εφάπτονται και το φίλτρο έχει παραμορφωθεί. Στα άκρα που δεν εφάπτονται σωστά θα προωθηθούν κνούδια στον εναλλάκτη θερμότητας, χωρίς να έχουν φιλτραριστεί. Με αυτόν τον τρόπο ο εναλλάκτης θερμότητας βουλώνει με τη χρήση.

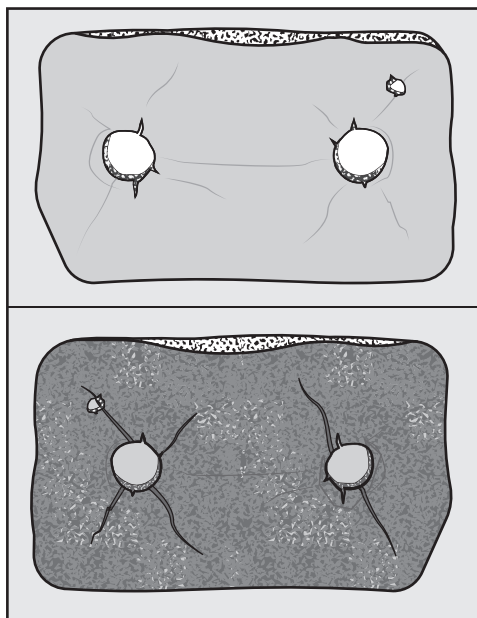
Παραμορφώσεις



Οι παραμορφώσεις υποδεικνύουν ότι το φίλτρο βάσης έχει φθαρεί.

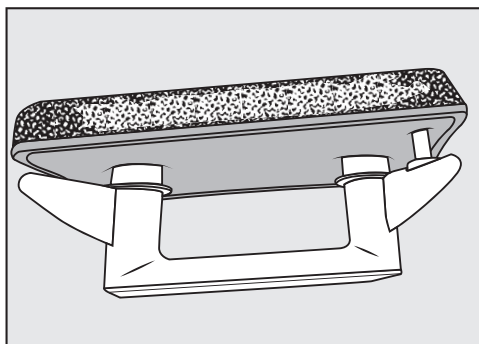
Τι πρέπει να κάνετε, όταν...

Κενά, σχισμές, αποτυπώματα



Μέσω σχισμών και κενών περνούν χνούδια στον εναλλάκτη θερμότητας. Με αυτόν τον τρόπο ο εναλλάκτης θερμότητας βουλώνει με τη χρήση.

Λευκά ή άλλου χρώματος υπολείμματα



Τα υπολείμματα οφείλονται σε υπολείμματα ινών από τα ρούχα και κατάλοιπα απορρυπαντικού. Κατάλοιπα θα βρείτε στην μπροστινή πλευρά καθώς και στα πλαϊνά άκρα του φίλτρου βάσης. Σε ακραίες περιπτώσεις τα κατάλοιπα δημιουργούν έντονη κρούστα.

Τα κατάλοιπα είναι ένα σημάδι ότι το φίλτρο βάσης δεν εφάπτεται πλέον ακριβώς στα πλαϊνά άκρα ακόμα και αν φαίνεται χωρίς πρόβλημα:

Στα άκρα διέρχονται χνούδια αφιλτράριστα.

Αναγεννήστε το φίλτρο βάσης. Όταν το φίλτρο βάσης εμφανίσει πάλι σύντομα αυτά τα υπολείμματα, πρέπει να αντικατασταθεί.

Αναγέννηση φίλτρου βάσης

Μπορείτε να πλύνετε στο πλυντήριο ένα ή περισσότερα βρόμικα φίλτρα βάσης. Έτσι το φίλτρο βάσης μπορεί να χρησιμοποιηθεί και πάλι.

Πριν την αναγέννηση ελέγχετε, αν το φίλτρο βάσης είναι εντάξει. Ελέγχετε το φίλτρο βάσης σύμφωνα με την ενότητα «Αντικατάσταση φίλτρου βάσης» στο κεφ. «Τι πρέπει να κάνετε, όταν ...». Αντικαταστήστε το φίλτρο βάσης, όταν φθαρεί.

- Πλύνετε ένα ή περισσότερα φίλτρα βάσης χωριστά, χωρίς ρούχα. Μην χρησιμοποιήσετε απορρυπαντικό.
- Επιλέξτε ένα πρόγραμμα σύντομης πλύσης με μέγιστη θερμοκρασία 40°C και μέγ. ταχύτητα στροφών 600 U/min.

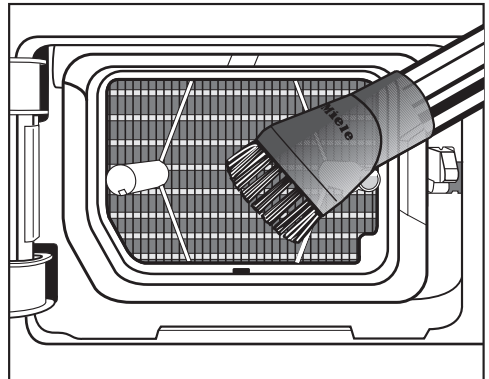
Μετά την πλύση και το στύψιμο μπορεί να ξαναχρησιμοποιήσετε το φίλτρο βάσης.

Έλεγχος εναλλάκτη θερμότητας

⚠ Κίνδυνος τραυματισμού λόγω αιχμηρών πτερυγίων ψύξης. Ενδέχεται να κοπείτε. Μην αγγίζετε τα πτερύγια ψύξης με τα χέρια.

- Ελέγχετε, αν έχουν μαζευτεί χνούδια. Όταν υπάρχουν χνούδια, θα πρέπει να απομακρύνονται.

⚠ Ζημιές εξαιτίας λανθασμένου καθαρισμού του εναλλάκτη θερμότητας. Όταν τα πτερύγια ψύξης καταστραφούν ή λυγίσουν, το στεγνωτήριο δεν στεγνώνει επαρκώς. Καθαρίζετε με ηλεκτρική σκούπα και βούρτσα σκαλιστών επιφανειών. Περνάτε τη βούρτσα σκαλιστών επιφανειών μόνο ελαφριά και χωρίς πίεση από τα πτερύγια ψύξης του εναλλάκτη θερμότητας.

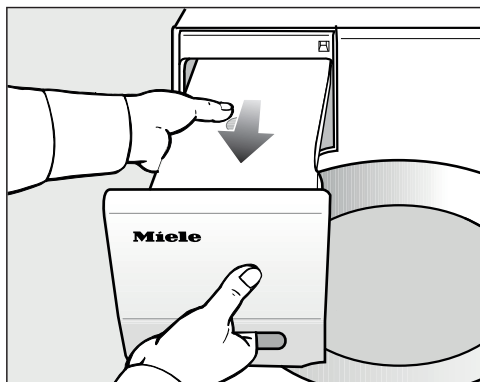


- Αφαιρείτε με ηλεκτρική σκούπα χνούδια και υπολείμματα.

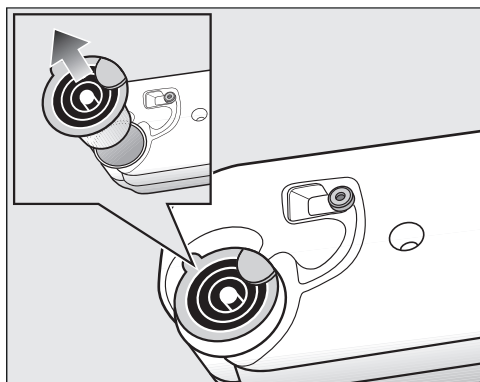
Τι πρέπει να κάνετε, όταν...

Καθαρισμός του φίλτρου κνουδιών στο δοχείο νερού συμπύκνωσης

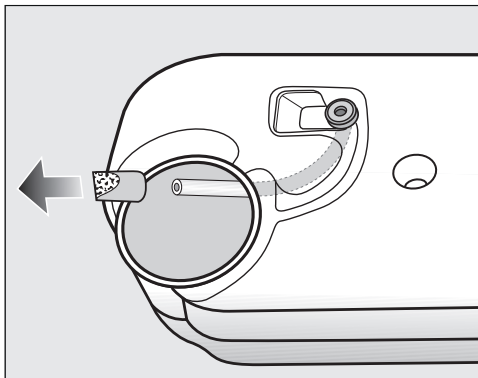
Κατά τη χρήση διαφορετικών εφαρμογών προγράμματος, το νερό λαμβάνεται από το δοχείο νερού συμπύκνωσης και ψεκάζεται στον κάδο. Ο βραχίονας εκτόξευσης μπορεί να παρουσιάσει βλάβη. Το φίλτρο κνουδιών του δοχείου νερού συμπύκνωσης είναι βουλωμένο.



- Τραβήξτε έξω το δοχείο νερού συμπύκνωσης.



- Πιάστε με το δάχτυλο κάτω από την πλαϊνή προεξοχή του στομίου εκροής.
- Τραβήξτε έξω το στόμιο εκροής.



Μην τραβάτε δυνατά τον σωλήνα, για να μην αποσυνδεθεί.

- Οδηγήστε την άκρη του σωλήνα μέσα στο άνοιγμα.
- Κρατήστε σταθερά την άκρη του σωλήνα.
- Αφαιρέστε με το άλλο χέρι το φίλτρο κνουδιών από το άκρο σωλήνα.
- Ξεπλύνετε καλά το φίλτρο κνουδιών με μια ακτίνα νερού, μέχρι να φύγουν τα κνουδία.
- Τοποθετήστε το καθαρισμένο φίλτρο κνουδιών στο άκρο του σωλήνα.
- Αφήστε τον σωλήνα να γλιστρήσει χαλαρά στο δοχείο νερού συμπύκνωσης.
- Στερεώστε το στόμιο εκροής στη σωστή θέση στο άνοιγμα στο δοχείο νερού συμπύκνωσης. Για αυτό λάβετε υπόψη την εικόνα.

Τι πρέπει να κάνετε, όταν...

Αντικαταστήστε το ακροφύσιο ψεκασμού για νερό συμπύκνωσης

Κατά τη χρήση διαφορετικών εφαρμογών προγράμματος, το νερό λαμβάνεται από το δοχείο νερού συμπύκνωσης και ψεκάζεται στον κάδο. Ο βραχίονας εκτόξευσης μπορεί να παρουσιάσει βλάβη. Έχουν σχηματιστεί επικαθίσεις αλάτων στο ακροφύσιο ψεκασμού.

Αφαιρείτε το ακροφύσιο ψεκασμού (αξεσουάρ που διατίθεται για αγορά). Αντικαταστήστε το ακροφύσιο ψεκασμού.

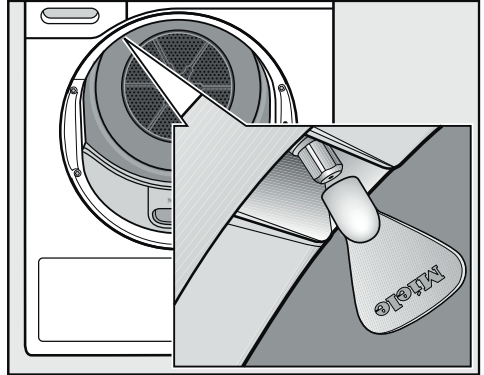
Μπορείτε να αλλάξετε το ακροφύσιο ψεκασμού με ειδικό εργαλείο. Το εργαλείο συνοδεύει το καινούριο ακροφύσιο.

⚠ Ζημιές λόγω χρήσης λανθασμένου εργαλείου.

Ενδέχεται να προκληθεί ζημιά στο ακροφύσιο εκτόξευσης ή το στεγνωτήριο.

Χρησιμοποιείτε μόνο τα συνοδευτικά εργαλεία, και κανένα άλλο.

- Ανοίγετε την πόρτα του στεγνωτηρίου. Επάνω αριστερά στο άνοιγμα της πόρτας βλέπετε το ακροφύσιο εκτόξευσης.



- Εισαγάγετε το εργαλείο στο ακροφύσιο εκτόξευσης.
- Στρέψτε το εργαλείο προς τα αριστερά, βγάζοντας έτσι το ακροφύσιο.
- Βάλτε το καινούριο ακροφύσιο εκτόξευσης στο εργαλείο.
- Στρέψτε το εργαλείο προς τα δεξιά, βιδώνοντας σφικτά το ακροφύσιο.

Το στεγνωτήριο δεν πρέπει να λειτουργεί χωρίς ακροφύσιο ψεκασμού.

Στην ενότητα www.miele.com/service θα βρείτε πληροφορίες για το πώς μπορείτε να αντιμετωπίσετε τις βλάβες/τα σφάλματα μόνοι σας, καθώς και για ανταλλακτικά Miele.

Επικοινωνία σε περίπτωση βλάβης

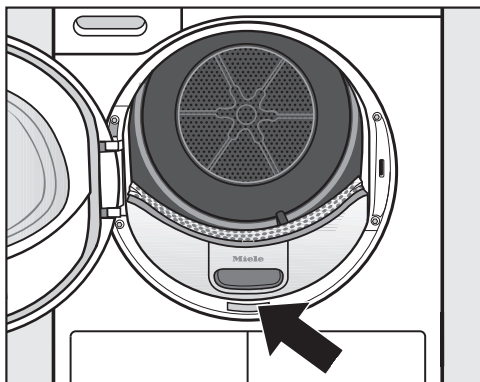
Για να επισκευαστούν οι βλάβες στη συσκευή σας, τις οποίες δεν μπορείτε να διορθώσετε μόνοι σας, απευθυνθείτε π.χ. στο κατάστημα από το οποίο αγοράσατε τη συσκευή ή στο Miele Service.

Μπορείτε να επικοινωνήσετε με το Miele Service μέσω διαδικτύου στην παρακάτω ιστοσελίδα www.miele.com/service.

Στην τελευταία σελίδα του παρόντος βιβλίου, θα βρείτε τα τηλέφωνα με τα οποία μπορείτε να επικοινωνήσετε για θέματα Service.

Όταν πρόκειται να καλέσετε το Miele Service, θα χρειαστεί να αναφέρετε τον τύπο και τον αριθμό της παραγωγής (αριθμός παραγωγής/αριθμός κατασκευής SN). Τα δύο αυτά στοιχεία βρίσκονται στην πινακίδα τύπου.

Την πινακίδα τύπου θα βρείτε, αν ανοίξετε την πόρτα του στεγνωτηρίου σας:



Βάση δεδομένων EPREL

Οι πληροφορίες για την επισήμανση της κατανάλωσης ενέργειας και τις απαιτήσεις οικολογικού σχεδιασμού διατίθενται στην ευρωπαϊκή βάση δεδομένων προϊόντων (EPREL). Μπορείτε να βρείτε τη βάση δεδομένων προϊόντων στον σύνδεσμο <https://eprel.ec.europa.eu/>. Εδώ θα σας ζητηθεί να καταχωρίσετε τον τύπο της συσκευής σας.

Ο τύπος της συσκευής αναγράφεται στην πινακίδα τύπου.



Πρόσθετα εξαρτήματα

Για αυτό το στεγνωτήριο ρούχων διατίθενται διάφορα πρόσθετα εξαρτήματα, τα οποία μπορείτε να αγοράσετε από τα καταστήματα πώλησης προϊόντων Miele ή από το τμήμα ανταλλακτικών της Miele.

Αυτά και πολλά άλλα ενδιαφέροντα προϊόντα μπορείτε να παραγγείλετε επίσης μέσω του ηλεκτρονικού καταστήματος της Miele στη διεύθυνση www.miele-shop.gr.

Καλάθι στεγνώματος

Με αυτό το καλάθι μπορείτε να στεγνώσετε ή να φρεσκάρετε είδη ρουχισμού τα οποία δεν επιδέχονται μηχανική επιβάρυνση.

Αρωματικό

Κατά το στέγνωμα χρησιμοποιείτε το αρωματικό, αν προτιμάτε τα ρούχα να έχουν ένα ιδιαίτερο άρωμα.

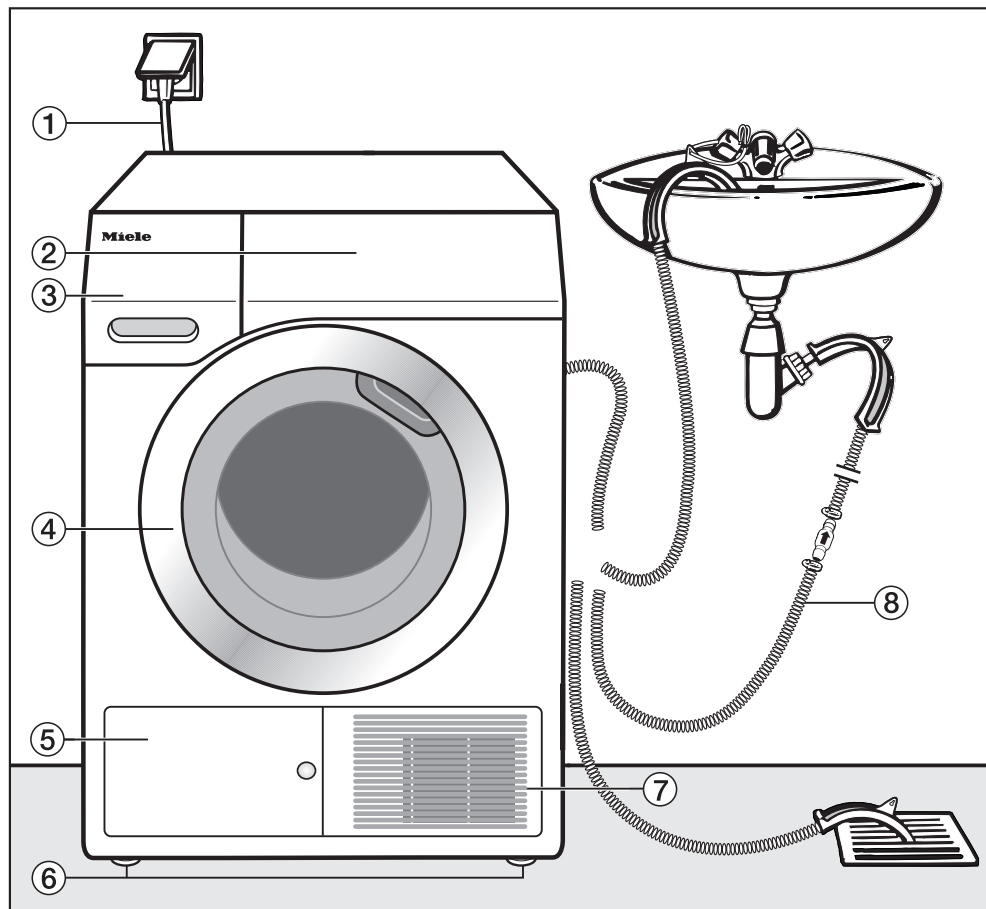
Εγγύηση

Ο χρόνος εγγύησης της συσκευής είναι 2 χρόνια.

Περισσότερες πληροφορίες για τους όρους εγγύησης θα βρείτε στο συνοδευτικό έντυπο εγγύησης.

Εγκατάσταση

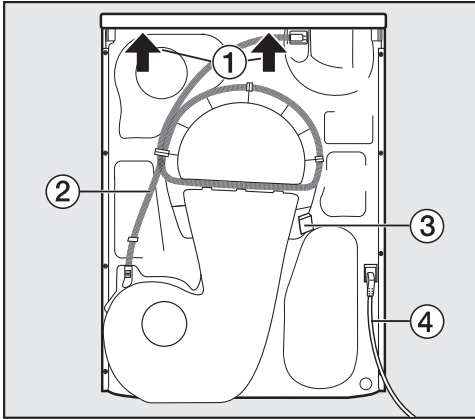
Πρόσοψη



- ① Καλώδιο ηλεκτρικής σύνδεσης
- ② Πίνακας χειρισμού
- ③ Δοχείο νερού συμπύκνωσης
- ④ Πόρτα

- ⑤ Καπάκι για το φίλτρο βάσης
- ⑥ 4 πόδια ρυθμιζόμενου ύψους
- ⑦ Γρίλιες αέρα ψύξης
- ⑧ Σωλήνας αποχέτευσης για το νερό συμπύκνωσης

Πίσω όψη



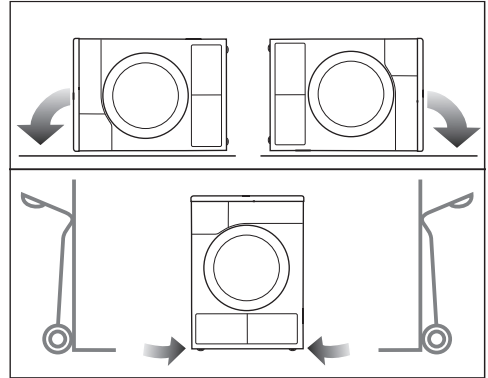
- 1 Εσοχή στο καπάκι, μπορεί να χρησιμοποιηθεί ως λαβή μεταφοράς
- 2 Σωλήνας αποχέτευσης για το νερό συμπύκνωσης
- 3 Άγκιστρο για το τύλιγμα του καλωδίου ηλεκτρικής σύνδεσης κατά τη μεταφορά
- 4 Καλώδιο ηλεκτρικής σύνδεσης

Μεταφορά συσκευής

⚠ Πιθανές βλάβες σε ανθρώπους και αντικείμενα εξαιτίας λανθασμένης μεταφοράς.

Όταν το στεγνωτήριο γέρνει, μπορεί να τραυματιστείτε και να προκαλέσετε ζημιές.

Προσέχετε να στέκεται σταθερά το στεγνωτήριο κατά τη μεταφορά του.



- Κατά τη μεταφορά της συσκευής σε πλάγια θέση: Τοποθετείτε το στεγνωτήριο μόνο από το αριστερό ή το δεξιό πλαινό τοίχωμα.
- Κατά τη μεταφορά της συσκευής σε όρθια θέση: Αν χρησιμοποιήσετε καρότσι, τότε μεταφέρετε το στεγνωτήριο ομοίως μόνο από το αριστερό ή δεξιό πλαινό τοίχωμα.

Μεταφορά στο χώρο τοποθέτησης

⚠ Το πίσω στήριγμα του καπακιού μπορεί να παρουσιάσει ραγίσματα εξαιτίας εξωτερικών παραγόντων.

Το καπάκι μπορεί να κοπεί κατά τη μεταφορά.

Ελέγχετε πριν από τη μεταφορά την προεξοχή στο καπάκι ώστε να στέκεται σταθερά.

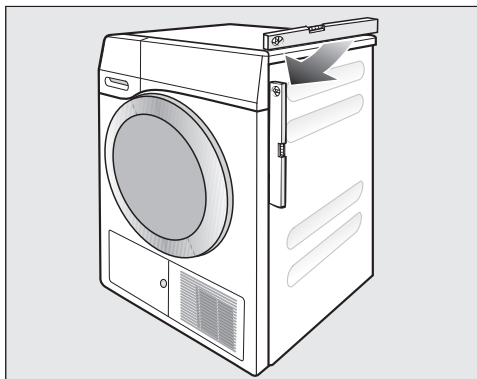
- Μεταφέρετε το στεγνωτήριο από τα μπροστινά πόδια του και την πίσω προεξοχή στο καπάκι.

Εγκατάσταση

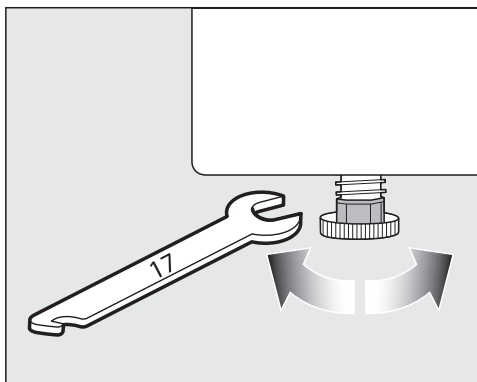
Τοποθέτηση συσκευής

Ευθυγράμμιση συσκευής

Στην περιοχή ανοίγματος πόρτας της συσκευής δεν επιτρέπεται η εγκατάσταση τυχόν άλλης πόρτας που κλείνει ή συρόμενης πόρτας ή απέναντι τοποθετημένης πόρτας.



Για τη σωστή λειτουργία, το στεγνωτήριο πρέπει να είναι κατακόρυφα. Πιθανές ανωμαλίες του δαπέδου εξουδετερώνονται, ρυθμίζοντας τα βιδωτά πόδια της συσκευής.



- Γυρίστε τα βιδωτά πόδια με ένα επίπεδο κλειδί με ανοικτό άκρο ή με το χέρι.

Χρονικό διάστημα ηρεμίας μετά την τοποθέτηση

⚠ Μπορεί να προκληθεί ζημιά στο στεγνωτήριο, αν διεξαχθεί πολύ νωρίς η αρχική λειτουργία.

Επίσης μπορεί να πάθει ζημιά η αντλία θερμότητας.

Μετά την τοποθέτηση περιμένετε μία ώρα, πριν θέσετε το στεγνωτήριο σε λειτουργία.

Εξαερισμός

Μη σκεπάζετε το άνοιγμα για κρύο αέρα στη μπροστινή πλευρά. Διαφορετικά δεν θα είναι εξασφαλισμένο το ότι κρυνώνει επαρκώς ο αέρας του συμπυκνωτή.

Το άνοιγμα εξαερισμού που βρίσκεται μεταξύ του κάτω μέρους του στεγνωτηρίου και του δαπέδου δεν επιτρέπεται να καλύπτεται από σοβάτεπι, χαλιά με μεγάλο πέλος, κ.λπ. Έτσι δεν εξασφαλίζεται επαρκής εισροή αέρα.

Ο εξερχόμενος ζεστός αέρας από το κρύωμα του αέρα του συμπυκνωτή θερμαίνει την ατμόσφαιρα του χώρου. Για τον λόγο αυτόν φροντίζετε, ώστε ο χώρος να αερίζεται επαρκώς: π.χ. ανοίγετε το παράθυρο. Διαφορετικά αυξάνεται ο χρόνος στεγνώματος (αυξημένη κατανάλωση ρεύματος).

Πριν από μια μελλοντική μεταφορά

Μια μικρή ποσότητα νερού συμπύκνωσης που έχει απομείνει από το στέγνωμα στην περιοχή της αντλίας μπορεί να τρέξει έξω αν γείρετε το στεγνωτήριο. Σύσταση: πριν από τη μεταφορά ξεκινάτε για περίπου 1 λεπτό το πρόγραμμα *Ζεστός αέρας*. Τα υπολείμματα νερού

συμπύκνωσης οδηγούνται έτσι στο δοχείο νερού συμπύκνωσης ή στον σωλήνα αποχέτευσης.

Πρόσθετες προϋποθέσεις τοποθέτησης

Τοποθέτηση κάτω από πάγκο

Το στεγνωτήριο αυτό επιτρέπεται να τοποθετηθεί κάτω από πάγκο εργασίας.

Ελάττωμα στη συσκευή εξαιτίας δημιουργίας θερμότητας.

Φροντίστε, ώστε το θερμό ρεύμα αέρα που εξέρχεται από το στεγνωτήριο να μπορεί να απομακρυνθεί.

- Δεν μπορείτε να αφαιρέσετε το καπάκι της συσκευής.
- Η ηλεκτρική σύνδεση πρέπει να γίνει κοντά στο στεγνωτήριο και να είναι προσιτή.
- Ο χρόνος στεγνώματος μπορεί να αυξηθεί ελάχιστα.

Αγορά πρόσθετων εξαρτημάτων

– Συνδετικό σετ για κολώνα πλυντήριο-στεγνωτήριο

Αν θέλετε να συνδυάσετε το στεγνωτήριο σας με ένα πλυντήριο ρούχων Miele, έχετε τη δυνατότητα να συγκροτήσετε μια κολώνα πλυντήριο-στεγνωτήριο. Για να γίνει αυτό πρέπει να χρησιμοποιηθεί μόνο το απαραίτητο συνδετικό σετ για κολώνα πλυντήριο-στεγνωτήριο.

– Βάση

Για το στεγνωτήριο αυτό διατίθεται μια βάση με συρτάρι.

Εγκατάσταση

Σύνδεση εξαγωγής νερού συμπίκνωσης

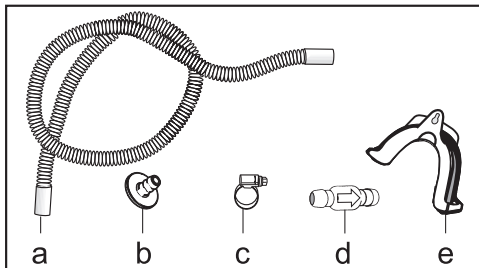
Παρατηρήσεις

Το νερό συμπίκνωσης που προέρχεται από το στέγνωμα αντλείται μέσω του σωλήνα αποχέτευσης που βρίσκεται στην πίσω επιφάνεια της συσκευής στο δοχείο νερού συμπίκνωσης.

Η άντληση του νερού συμπίκνωσης μπορεί, αν θέλετε, να γίνεται απευθείας μέσω ενός σωλήνα αποχέτευσης στην πίσω επιφάνεια του στεγνωτηρίου και να οδηγείται προς τα έξω. Έτσι, δεν θα χρειάζεται να αδειάζετε εσείς το δοχείο νερού συμπίκνωσης.

Μήκος σωλήνα: 1,49 μ.
Μέγιστο ύψος άντλησης: 1,00 μ.
Μέγιστο μήκος άντλησης: 4 μ.

Εξαρτήματα άντλησης



- συνοδευτικά: αντάπτορας (b), κολάρο (c), στήριγμα σωλήνα (e);
- αγορά πρόσθετων εξαρτημάτων από τη Miele: σύστημα „βαλβίδα αντεπιστροφής“ για μια εξωτερική υδραυλική σύνδεση. η βαλβίδα αντεπιστροφής (d), η επέκταση σωλήνα (a) και τα κολάρα (c) είναι συνοδευτικά.

Ιδιαίτερες συνθήκες σύνδεσης που απαιτούν την τοποθέτηση βαλβίδας αντεπιστροφής

⚠ Προκλήση ζημιών από νερό συμπίκνωσης που ρέει προς τα πίσω. Το νερό μπορεί να ρέει προς τα πίσω στο στεγνωτήριο ή να αναρροφηθεί. Το νερό μπορεί να προκαλέσει ζημιά στο στεγνωτήριο και στον χώρο τοποθέτησης.

Χρησιμοποιείτε τη βαλβίδα αντεπιστροφής, όταν βυθίζετε την άκρη του σωλήνα στο νερό ή όταν την τοποθετείτε σε διάφορες συνδέσεις με παροχή νερού.

Μέγιστο ύψος άντλησης με βαλβίδα αντεπιστροφής: 1 μ.

Οι ιδιαίτερες προϋποθέσεις σύνδεσης κατά τις οποίες είναι απαραίτητη η βαλβίδα αντεπιστροφής, είναι:

- Αποχέτευση σε νιπτήρα ή σε σιφόνι δαπέδου, όταν η άκρη του σωλήνα είναι βυθισμένη σε νερό.
- Σύνδεση στο σιφόνι του νιπτήρα
- Διάφορες δυνατότητες σύνδεσης στις οποίες είναι επιπλέον συνδεδεμένες και άλλες συσκευές π.χ. ένα πλυντήριο ρούχων ή πιάτων.

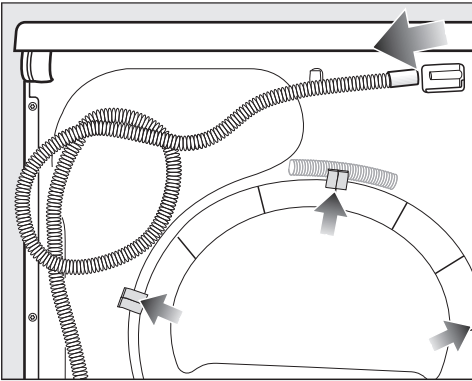
Σε λανθασμένη τοποθέτηση της βαλβίδας αντεπιστροφής δεν είναι δυνατό να γίνει άντληση.

Τοποθετήστε τη βαλβίδα αντεπιστροφής κατά τέτοιον τρόπο, ώστε το τόξο στη βαλβίδα αντεπιστροφής να δείχνει στην κατεύθυνση ροής.

Τοποθέτηση του σωλήνα αποχέτευσης

⚠ Ζημιά στον σωλήνα αποχέτευσης από ακατάλληλη χρήση. Ο σωλήνας αποχέτευσης μπορεί να πάθει ζημιά και το νερό τρέχει έξω. Μην τραβάτε τον σωλήνα αποχέτευσης και επίσης μην τον τεντώνετε ούτε να τον λυγίζετε.

Στο σωλήνα αποχέτευσης υπάρχει πάντα μικρή ποσότητα νερού. Για τον λόγο αυτό έχετε πάντα έτοιμο ένα δοχείο για την περισυλλογή του.

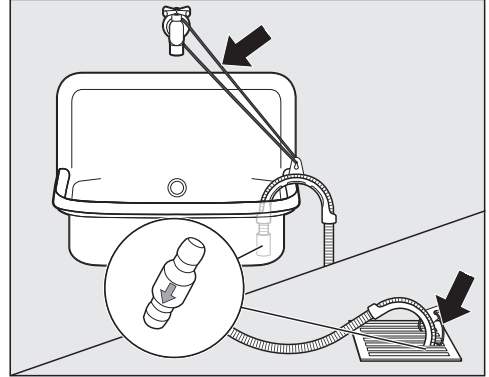


- Βγάζετε το σωλήνα αποχέτευσης από την υποδοχή του (ανοιχτόχρωμο βέλος).
- Βγάζετε τον σωλήνα από τα στηρίγματα (σκούρα βέλη) και τον ξετυλίγετε.
- Αφήνετε να τρέξει το υπάρχον νερό σε ένα δοχείο.

Παραδείγματα

Αποχέτευση σε νιπτήρα ή σε σιφόνι δαπέδου

Χρησιμοποιείτε το στηρίγμα σωλήνα, για να μπορείτε να κρεμάσετε τον σωλήνα αποχέτευσης.



⚠ Πρόκληση ζημιών από διαρροή νερού.

Όταν ξεδιπλωθεί η άκρη του σωλήνα, το νερό που θα τρέξει έξω μπορεί να προκαλέσει ζημιά.

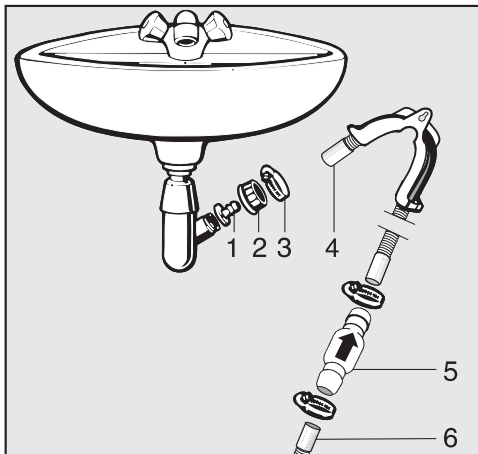
Ασφαλιζετε τον σωλήνα αποχέτευσης, ώστε να μη γλιστρήσει, (π.χ. στερεώνοντάς τον καλά).

Μπορείτε να τοποθετήσετε τη βαλβίδα αντεπιστροφής στην άκρη του σωλήνα.

Εγκατάσταση

Απευθείας σύνδεση στο σιφόνι του νιπτήρα

Χρησιμοποιείτε το στήριγμα σωλήνα, τον αντάπτορα, τα κολάρα και τη βαλβίδα αντεπιστροφής (πρόσθετο εξάρτημα).



1. Αντάπτορας
2. Ρακόρ νιπτήρα
3. Κολάρο σωλήνα
4. Άκρη σωλήνα (στερεωμένη στο στήριγμα σωλήνα)
5. Βαλβίδα αντεπιστροφής
6. Σωλήνας αποχέτευσης του στεγνωτηρίου

- Τοποθετείτε τον αντάπτορα **1** με το ρακόρ νιπτήρα **2** στο σιφόνι νιπτήρα. Κατά κανόνα το ρακόρ νιπτήρα είναι εφοδιασμένο με μια ροδέλα, την οποία θα πρέπει να αφαιρέσετε.
- Εφαρμόζετε την άκρη του σωλήνα **4** στον αντάπτορα **1**.
- Χρησιμοποιείτε το στήριγμα σωλήνα.
- Σφίγγετε καλά το κολάρο **3** ακριβώς πίσω από το ρακόρ του νιπτήρα, με ένα κατσαβίδι.
- Τοποθετείτε τη βαλβίδα αντεπιστροφής **5** στον σωλήνα αποχέτευσης **6** του στεγνωτηρίου.


Η βαλβίδα αντεπιστροφής **5** πρέπει να τοποθετηθεί κατά τέτοιο τρόπο, ώστε το τόξο να δείχνει στην κατεύθυνση ροής (στην κατεύθυνση νιπτήρα).

- Στερεώνετε καλά τη βαλβίδα αντεπιστροφής με τα κολάρα.

Ηλεκτρική σύνδεση

Το στεγνωτήριο παραδίδεται έτοιμο για σύνδεση σε πρίζα σούκο.


Τοποθετήστε το στεγνωτήριο κατά τέτοιο τρόπο, ώστε να έχετε πάντα πρόσβαση στην πρίζα. Εάν η πρίζα δεν είναι ελεύθερα προσβάσιμη, βεβαιωθείτε ότι στον χώρο της εγκατάστασης υπάρχει διάταξη ολοπολικής αποσύνδεσης από το δίκτυο.

 Κίνδυνος πυρκαγιάς λόγω υπερθέρμανσης.

Η λειτουργία του στεγνωτηρίου με πολύπριζα και μπαλαντέζες μπορεί να προκαλέσει υπερφόρτωση των καλωδίων.

Για λόγους ασφαλείας, μην χρησιμοποιείτε πολύπριζα και μπαλαντέζες.

Η ηλεκτρική σύνδεση πρέπει να έχει γίνει σύμφωνα με τις προδιαγραφές VDE 0100.

Για λόγους ασφαλείας συνιστούμε να χρησιμοποιείτε έναν διακόπτη προστασίας από διαρροή ρεύματος (RCD) του τύπου  στον σχετικό ηλεκτρικό πίνακα για την ηλεκτρική σύνδεση του στεγνωτηρίου.

Ένα κατεστραμμένο καλώδιο ηλεκτρικής σύνδεσης επιτρέπεται να αντικατασταθεί μόνο από ένα ειδικό καλώδιο ηλεκτρικής σύνδεσης του ίδιου τύπου (διατίθεται από το Miele Service). Για λόγους ασφαλείας, η αντικατάσταση επιτρέπεται να γίνει μόνο από εξειδικευμένο τεχνικό ή από το Miele Service.

Τα στοιχεία για την ονομαστική ισχύ και την αντίστοιχη ασφάλεια περιέχονται στις παρούσες οδηγίες χρήσης ή στην πινακίδα τύπου. Συγκρίνετε αυτά τα στοιχεία με τα δεδομένα της επιτόπιας ηλεκτρικής σύνδεσης.

Σε περίπτωση αμφιβολίας απευθυνθείτε σε ηλεκτρολόγο.

Είναι δυνατή η προσωρινή ή μόνιμη λειτουργία σε ένα αυτόνομο ή μη δικτυακό σύστημα παροχής ηλεκτρικής ενέργειας (όπως αυτόνομα δίκτυα, εφεδρικά συστήματα). Απαραίτητη προϋπόθεση για τη λειτουργία είναι το σύστημα τροφοδοσίας να συμμορφώνεται με τις προδιαγραφές του προτύπου EN 50160 ή συγκρίσιμων προδιαγραφών.

Τα μέτρα προστασίας που προβλέπονται στην οικιακή εγκατάσταση και σε αυτό το προϊόν της Miele πρέπει επίσης να διασφαλίζουν τη λειτουργία τους σε απομονωμένη λειτουργία ή σε μη δικτυακή λειτουργία ή να αντικαθίστανται από ισοδύναμα μέτρα στην εγκατάσταση. Όπως περιγράφεται, για παράδειγμα, στην τρέχουσα έκδοση του VDE-AR-E 2510-2.

Η Miele συνιστά:

Εγκαταστήστε κατάλληλες προστατευτικές διατάξεις (επιτηρητές, σταθεροποιητές τάσης, συστήματα αδιάλειπτης τροφοδότησης ισχύος κ.λπ.) στην εσωτερική ηλεκτρική σας εγκατάσταση, ώστε να προλαμβάνεται η πρόκληση ζημιών ή η εμφάνιση ανωμαλιών στη λειτουργία των συσκευών σας.

Τεχνικά χαρακτηριστικά

Ύψος	850 χιλστ.
Πλάτος	596 χιλστ.
Βάθος	636 χιλστ.
Βάθος με ανοιχτή πόρτα	1054 χιλστ.
Τοποθέτηση κάτω από πάγκο	ναι
Κολώνα πλυντήριο-στεγνωτήριο	ναι
Βάρος	52 κιλά
Χωρητικότητα κάδου	120 λίτρα
Μέγιστο φορτίο ρούχων	1-9 κιλά (βάρος στεγνών ρούχων)
Χωρητικότητα δοχείου νερού συμπύκνωσης	4,8 λίτρα
Μήκος σωλήνα	1,49 μ.
Μέγιστο ύψος άντλησης	1,00 μ.
Μέγιστο μήκος άντλησης	4 μ.
Μήκος καλωδίου	2 μ.
Τάση	βλέπε πινακίδα τύπου
Ισχύς σύνδεσης	βλέπε πινακίδα τύπου
Ασφάλεια	βλέπε πινακίδα τύπου
Σήματα πιστοποίησης	βλέπε πινακίδα τύπου
Κατανάλωση ηλεκτρικού ρεύματος	βλέπε πίνακα «Στοιχεία καταναλώσεων»
Δίοδοι εκπομπής φωτισμού LED	Κατηγορία 1
Ζώνη συχνοτήτων	2,4000 GHz – 2,4835 GHz
Μέγιστη ισχύς εκπομπής	< 100 mW

Φύλλο δεδομένων σύμφωνα με τον κατ' εξουσιοδότηση κανονισμό (ΕΕ) αριθ. 392/2012 που ισχύει έως 30/06/2025

Τεχνικά χαρακτηριστικά για στεγνωτήρια οικιακής χρήσης

σύμφωνα με κανονισμό (ΕΕ) Αρ. 392/2012

MIELE	
Όνομασία μοντέλου/χαρακτηριστικό μοντέλου	TCR 790 WP
Διαβαθμισμένη χωρητικότητα ¹	9,0 kg
Είδος οικιακού στεγνωτηρίου (Εξαερισμός / συμπύκνωση)	- / ●
Ενεργειακή κλάση	
A +++(ανώτατη απόδοση) έως D (κατώτατη απόδοση)	A+++
Σταθμισμένη ετήσια κατανάλωση ρεύματος (AEC) ²	174 kWh/έτος
Πλυντοσυμπτήριο (με / χωρίς αυτοματισμό)	● / -
Κατανάλωση ρεύματος του τυπικού προγράμματος για βαμβακερά	
Κατανάλωση ρεύματος πλήρες γέμισμα	1,47 kWh
Κατανάλωση ρεύματος μερικό γέμισμα	0,78 kWh
σταθμισμένη κατανάλωση ισχύος σε κατάσταση εκτός λειτουργίας (P _o)	0,20 W
σταθμισμένη κατανάλωση ισχύος σε κατάσταση αναμονής (P _i)	0,20 W
Διάρκεια της κατάστασης αναμονής (T) ³	15 min
Τυπικό πρόγραμμα στο οποίο αναφέρονται οι πληροφορίες στην ετικέτα και στο δελτίο ⁴	Βαμβακερά κανονικά στεγνά
Διάρκεια προγράμματος του τυπικού προγράμματος για βαμβακερά	
σταθμισμένη διάρκεια προγράμματος	169 min
Διάρκεια προγράμματος σε πλήρες γέμισμα	220 min
Διάρκεια προγράμματος σε μερικό γέμισμα	131 min
Ενεργειακή κλάση συμπύκνωσης ⁵	
A (ανώτατη απόδοση) έως G (κατώτατη απόδοση)	A
σταθμισμένη απόδοση συμπύκνωσης για το τυπικό πρόγραμμα για βαμβακερά με πλήρες και μερικό φορτίο	94 %
μέση απόδοση συμπύκνωσης του τυπικού προγράμματος για βαμβακερά με πλήρες φορτίο	94 %
μέση απόδοση συμπύκνωσης του τυπικού προγράμματος για βαμβακερά με μερικό φορτίο	94 %
Στάθμη ηχητικής ισχύος (L _{WA}) ⁶	62 dB(A) ανά 1 pW
Εντοιχιζόμενη συσκευή	-

● Ναι, διαθέσιμο

¹ σε kg λερωμένων βαμβακερών, για το τυπικό πρόγραμμα με πλήρες φορτίο

² βασισμένα σε 160 κύκλους στεγνώματος για το τυπικό πρόγραμμα βαμβακερών με πλήρες γέμισμα και μερικό γέμισμα καθώς και στην κατανάλωση των τρόπων λειτουργίας με περιορισμένη κατανάλωση ρεύματος. Η πραγματική κατανάλωση ρεύματος ανά κύκλο εξαρτάται από το είδος της χρήσης της συσκευής.

³ εάν το οικιακό στεγνωτήριο ρούχων διαθέτει σύστημα διαχείρισης ισχύος

Τεχνικά χαρακτηριστικά

- ⁴ Αυτό το πρόγραμμα είναι κατάλληλο για το στέγνωμα κανονικών, υγρών βαμβακερών υφασμάτων και το πιο αποτελεσματικό σ' ότι αφορά την κατανάλωση ρεύματος για βαμβακερά.
- ⁵ εάν πρόκειται για οικιακό στεγνωτήριο ρούχων με συμπύκνωση υδρατμών
- ⁶ για το τυπικό πρόγραμμα βαμβακερών σε πλήρες φορτίο

Δήλωση πιστότητας

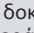
Δια της παρούσης η εταιρεία Miele δηλώνει ότι αυτό το στεγνωτήριο με αντλία θερμότητας ανταποκρίνεται στην οδηγία 2014/53/EU.

Το πλήρες κείμενο της Δήλωσης Πιστότητας της Ευρωπαϊκής Ένωσης είναι διαθέσιμο μέσω internet στις διευθύνσεις που ακολουθούν:

- Προϊόντα, λήψη, στη διεύθυνση www.miele.gr
- Service, ζήτηση πληροφοριών, οδηγίες χρήσης, στη διεύθυνση <https://miele.gr/manual> με εισαγωγή της ονομασίας του προϊόντος ή του αριθμού κατασκευής

Στοιχεία καταναλώσεων

Στοιχεία κατανάλωσης σύμφωνα με τους κανονισμούς 932/2012/ΕΕ και 392/2012/ΕΕ που ισχύουν έως 30/06/2025

	Φορτίο ¹	Στροφές στυψίματος στο πλυντήριο ρούχων σ.α.λ.	Υπολειπόμενη υγρασία %	Ενέργεια kWh	Χρόνος λειτουργίας min
ECO ²	9,0	1.000	60	1,47	220
	4,5	1.000	60	0,78	131
Βαμβακερά Στεγνά	9,0	1.200	53	1,30	199
	9,0	1.400	50	1,25	189
	9,0	1.600	44	1,10	168
Βαμβακερά Στεγνά για σίδερο	9,0	1.000	60	1,16	176
	9,0	1.200	53	1,00	154
	9,0	1.400	50	0,95	144
	9,0	1.600	44	0,80	122
Easy Care Στεγνά	4,0	1.200	40	0,50	65
Ευαίσθητα Στεγνά	2,5	800	50	0,55	70
Μάλλινα	2,0	1.000	50	0,02	5
Πουκάμισα Στεγνά	2,0	600	60	0,45	60
Express Στεγνά	4,0	1.000	60	0,80	80
Τζην μέτρια στεγνά	3,0	900	60	1,00	125
Αδιαβροχοποίηση Στεγνά	2,5	800	50	1,00	100
¹ Βάρος στεγνών ρούχων					
² Το πρόγραμμα ECO είναι το πρόγραμμα δοκιμών σύμφωνα με τους κανονισμούς 932/2012/ΕΕ και 392/2012/ΕΕ (για το πρόγραμμα Βαμβακερά ) για την ενεργειακή ετικέτα, που μετράται σύμφωνα με το EN 61121.					
Όλες οι ανωτέρω τιμές, που δεν φέρουν σύμβολο, προέκυψαν από ελέγχους κατά EN 61121.					

Τα στοιχεία καταναλώσεων μπορεί να παρουσιάσουν μια απόκλιση από τις παραπάνω τιμές, ανάλογα με το φορτίο και την ποιότητα των ρούχων, το υπόλοιπο υγρασίας μετά το στύψιμο και την αυξομειώση τάσης στο ηλεκτρικό δίκτυο ή τη σκληρότητα νερού.

Τα στοιχεία καταναλώσεων που εμφανίζονται από το στεγνωτήριο μπορεί να παρουσιάζουν αποκλίσεις από τα στοιχεία εκείνα που αναφέρονται στον πίνακα των στοιχείων καταναλώσεων. Οι αποκλίσεις οφείλονται στον τύπο του προσδιορισμού των δεδομένων στο στεγνωτήριο. Για παράδειγμα, ο χρόνος του προγράμματος επηρεάζεται από την υπολειπόμενη υγρασία και τη σύνθεση των ρούχων, γεγονός που επηρεάζει την κατανάλωση ρεύματος.

Στοιχεία καταναλώσεων

Στοιχεία κατανάλωσης σύμφωνα με τους κανονισμούς (ΕΕ) 2023/2533 και (ΕΕ) 2023/2534 που ισχύουν από 01/07/2025

Προγράμματα	Φορτίο ² kg	Χρόνος λειτουργίας Ώρες:λεπτά	Ενέργεια kWh	Τελική υγρασία μετά το στέγνωμα %
ECO ¹	9,0	3:40	1,47	0
	4,5	2:11	0,78	0
Βαμβακερά	9,0	4:00	1,60	- 4
Πολύ στεγνά	4,5	2:20	0,83	- 4
Βαμβακερά	9,0	2:56	1,16	12
Στεγνά σίδερο	4,5	1:43	0,69	12
Ευαίσθητα στεγνά	4,0	1:07	0,52	0
Ευαίσθητα μέτρια στεγνά	4,0	1:05	0,50	2
Ευαίσθητα Στεγνά σίδερο	4,0	0:57	0,40	8
Λεπτά ρούχα μέτρια στεγνά	2,5	1:10	0,55	0

¹ Το ECO είναι το πρόγραμμα δοκιμών σύμφωνα με τους κανονισμούς (ΕΕ) 2023/2533 και (ΕΕ) 2023/2534 για την ενεργειακή ετικέτα, με μέτρηση κατά EN 61121. Η στάθμη ηχητικής ισχύος με πλήρες φορτίο για το πρόγραμμα δοκιμών ECO είναι 60 dB(A) re 1 pW.

² Το φορτίο αναφέρεται στο βάρος των στεγνών ρούχων.

Για τα άλλα προγράμματα, χωρίς το πρόγραμμα ECO, δίνονται τιμές αναφοράς, οι οποίες καθορίζονται με βάση το πρότυπο EN 61121.

Τα στοιχεία καταναλώσεων μπορεί να παρουσιάσουν απόκλιση από τις αναφερόμενες τιμές, ανάλογα με το φορτίο και την ποιότητα των υφασμάτων, την υπολειπόμενη υγρασία μετά το στύψιμο, τις πρόσθετες επιλεγμένες παραμέτρους προγραμμάτων, την αυξομείωση τάσης στο ηλεκτρικό δίκτυο ή τη σκληρότητα νερού.

Με τις ρυθμίσεις μπορείτε να προγραμματίσετε το ηλεκτρονικό σύστημα του στεγνωτηρίου, έτσι ώστε να λειτουργεί σύμφωνα με τις εκάστοτε απαιτήσεις σας. Μπορείτε να αλλάξετε τις ρυθμίσεις κάθε στιγμή.

Επιλογή ρυθμίσεων

- Θέτετε σε λειτουργία το στεγνωτήριο.
- Ξεφυλλίζετε στη δεύτερη σελίδα του βασικού μενού.
- Αγγίζετε το πλήκτρο αφής Ρυθμίσεις.

Επιλογή ρυθμίσεων

Οι ρυθμίσεις είναι ομαδοποιημένες σε πολλά πεδία.

- Επιλέγετε την επιθυμητή περιοχή.
- Ξεφυλλίζετε τη λίστα επιλογών, μέχρι να εμφανιστεί η επιθυμητή ρύθμιση.
- Αγγίζετε το πλήκτρο αφής, για να επεξεργαστείτε τη ρύθμιση.

Επεξεργασία ρυθμίσεων

- Αλλάζετε την τιμή που εμφανίζεται και επιβεβαιώνετε με το OK.

ή

- Αγγίζετε μια επιλογή, για να την επiléξετε.

Μια επιλεγμένη επιλογή μαρκάρεται με πορτοκαλί.

Η επιθυμητή επιλογή είναι αποθηκευμένη. Η οθόνη επιστρέφει στο μενού Ρυθμίσεις ή σε ένα προηγούμενο επίπεδο μενού.

Τερματισμός των ρυθμίσεων

- Αγγίζετε το πλήκτρο αφής ↵.

Η οθόνη επιστρέφει σε ένα προηγούμενο επίπεδο μενού.

- Αγγίζετε το πλήκτρο αφής ☰.

Η οθόνη μεταβαίνει στο βασικό μενού.

Χειρισμός/ένδειξη ▸

γλώσσα ▸

Οι ενδείξεις στην οθόνη μπορούν να εμφανίζονται σε διάφορες γλώσσες.

Η σημαία ▸ δίπλα από τη λέξη γλώσσα λειτουργεί ως οδηγός, στην περίπτωση που η γλώσσα που έχει επιλεγεί δεν είναι κατανοητή.

Η επιλεγμένη γλώσσα αποθηκεύεται στη μνήμη της συσκευής.

κωδικός

Ο κωδικός Pin προστατεύει τη συσκευή σας από τη χρήση άλλων ατόμων.

Επιλογή

- ενεργοποίηση

Όταν είναι ενεργοποιημένος ο κωδικός PIN, πρέπει, μετά την έναρξη λειτουργίας, να εισάγετε τον κωδικό PIN, για να λειτουργήσει η συσκευή.

Ο κωδικός που δίνεται από το εργοστάσιο είναι 250.

- αλλαγή

Μπορεί να εισαχθεί ένας οποιοσδήποτε κωδικός PIN.

Χωρίς κωδικό PIN μόνο το Miele Service μπορεί να ξεκλειδώσει πάλι το στεγνωτήριο.

Σημειώνετε τον νέο κωδικό PIN.

- απενεργοπ

Όταν ο χειρισμός του στεγνωτηρίου πρέπει να πραγματοποιηθεί χωρίς τη

Ρυθμίσεις

καταχώριση ενός κωδικού PIN. Εμφανίζεται μόνο, όταν ο κωδικός PIN έχει ενεργοποιηθεί από πριν.

ώρα

Μετά την επιλογή της μορφής ώρας μπορεί να ρυθμιστεί και η ώρα.

Επιλογή

- Μορφή ώρας
Η μορφή ώρας ρυθμίζεται.
 - 24ωρο (εργοστασιακή ρύθμιση)
 - 12ωρο
- ρύθμιση
Η τρέχουσα ώρα ρυθμίζεται.

καταναλώσεις

Η συνολική κατανάλωση μπορεί να εμφανιστεί.

Επιλογή

- τελευταίο πρόγραμμα κατανάλωση ενέργειας του τελευταίου προγράμματος
- Συνολικές καταναλώσεις συνολική κατανάλωση μέχρι τώρα
- ρύθμιση κόστους
Κόστη, τιμή ανά kWh

μνήμη

Το στεγνωτήριο αποθηκεύει τις τελευταίες επιλεγμένες ρυθμίσεις ενός προγράμματος στεγνώματος (βαθμίδα στεγνώματος και/ή πρόσθετη λειτουργία ή σε μερικά προγράμματα τη διάρκεια).

Σε περίπτωση εκ νέου επιλογής του προγράμματος στεγνώματος το στεγνωτήριο δείχνει τις αποθηκευμένες ρυθμίσεις.

Επιλογή

- μη ενεργό (εργοστασιακή ρύθμιση)
- ενεργό

ένταση ήχου

Η ένταση του ήχου σήματος κατά την έναρξη και για το τέλος του προγράμματος μπορεί να αλλάξει. Επί πλέον η ένταση του ηχητικού σήματος που ακούγεται κατά το πάτημα των πλήκτρων αφής μπορεί να αλλάξει.

Επιλογή

- βομβητής
- ήχος πλήκτρων
- χαιρετισμός

Η ρύθμιση πραγματοποιείται σε 7 βαθμίδες και μπορεί επιπρόσθετα να απενεργοποιηθεί.

Διάρκεια βομβητή

Ένα ηχητικό σήμα σάς ενημερώνει για τη λήξη του προγράμματος. Μπορείτε να ορίσετε τη διάρκεια της ηχητικής ειδοποίησης.

Επιλογή

- Μόνο 3 φορές μετά τη λήξη
Το ηχητικό σήμα ακούγεται 3 φορές στη λήξη του προγράμματος.
- Έως 1 ώρα μετά τη λήξη
Το ηχητικό σήμα ακούγεται μετά τη λήξη του προγράμματος έως την αυτόματη απενεργοποίηση του στεγνωτηρίου (έως μία ώρα κατά μέγιστο).

φωτεινότητα οθόνης

Η φωτεινότητα της οθόνης μπορεί να αλλάξει σε βαθμίδες.



Η ρύθμιση πραγματοποιείται σε 7 βαθμίδες.

Εργοστασιακή ρύθμιση: μεσαία βαθμίδα

Wash2Dry

Μπορείτε να απενεργοποιήσετε τη λειτουργία *Wash2Dry*.

Επιλογή

- ενεργό (εργοστασιακή ρύθμιση)
Το  Wash2Dry έχει ενεργοποιηθεί και ανάβει στο βασικό μενού.
- μη ενεργό
Το  Wash2Dry δεν ανάβει.

Απενεργοποιήστε «ενδείξεις»

Για οικονομία ηλεκτρικού ρεύματος μετά από 10 λεπτά σβήνουν η οθόνη και ο φωτισμός των πλήκτρων και μόνο το πλήκτρο *έναρξη / στοπ* αναβοσβήνει αργά. Αυτό μπορείτε να το αλλάξετε.

Επιλογή

- ενεργό
Η οθόνη σκοτεινιάζει (μετά από 10 λεπτά):
 - όταν μετά την έναρξη λειτουργίας της συσκευής, δεν συνεχίζετε με την επιλογή προγράμματος.
 - στο τρέχον πρόγραμμα.
 - μετά τη λήξη του προγράμματος.
- ενεργό, όχι στο τρέχ πρόγ (εργοστασιακή ρύθμιση)
Η οθόνη σκοτεινιάζει (όπως περιγράφηκε πιο πάνω), αλλά όχι στο τρέχον πρόγραμμα.

Οι ενδείξεις μπορούν να ενεργοποιηθούν και πάλι, αν αγγίξετε ένα οποιοδήποτε πλήκτρο.

Δικτύωση

Miele@home

Χειριστείτε τη δικτύωση του στεγνωτηρίου σας με το οικιακό δίκτυο WLAN.

Τα ακόλουθα σημεία μπορούν να εμφανίζονται σε υπομενού:

ρύθμιση

Το παρόν μήνυμα εμφανίζεται μόνο όταν το στεγνωτήριο δεν έχει συνδεθεί ακόμα με ένα δίκτυο WLAN.

Θα βρείτε την εκτέλεση της δημιουργίας σύνδεσης στο κεφάλαιο «Αρχική λειτουργία».

ενεργοποίηση

(εμφανίζεται όταν το Miele@home είναι απενεργοποιημένο)

Η λειτουργία WLAN ενεργοποιείται και πάλι.

απενεργοποιήστε

(εμφανίζεται, όταν είναι ενεργοποιημένο το Miele@home)

Η διαμόρφωση του Miele@home παραμένει, η λειτουργία WLAN απενεργοποιείται.

Ρυθμίσεις

Κατάσταση σύνδεσης

(εμφανίζεται, όταν είναι ενεργοποιημένο το Miele@home)

Εμφανίζονται οι εξής τιμές:

- η ποιότητα λήψης του WLAN
- το όνομα δικτύου
- η διεύθυνση IP

ρύθμιση

(εμφανίζεται όταν έχει διαμορφωθεί)

Επαναφέρει τη σύνδεση WLAN (δίκτυο), για να εκτελεστεί και πάλι άμεσα μια νέα διαμόρφωση.

επαναφορά

(εμφανίζεται όταν έχει διαμορφωθεί)

- Το WLAN απενεργοποιείται.
- Πραγματοποιείται επαναφορά στις εργοστασιακές ρυθμίσεις της σύνδεσης σε WLAN.

Επαναφέρετε τη διαμόρφωση δικτύου, όταν δεν θέλετε να κρατήσετε άλλο το στεγνωτήριό σας, όταν θέλετε να το πουλήσετε ή όταν θέτετε σε λειτουργία ένα μεταχειρισμένο στεγνωτήριο. Μόνο έτσι εξασφαλίζεται, ότι έχετε αφαιρέσει όλα τα προσωπικά δεδομένα και ότι ο προκάτοχος δεν μπορεί πια να έχει πρόσβαση στο στεγνωτήριο.

Για να χρησιμοποιηθεί και πάλι το Miele@home, πρέπει να εκτελεστεί μία νέα δημιουργία σύνδεσης.

SmartGrid

Η ρύθμιση SmartGrid εμφανίζεται μόνο όταν έχει διαμορφωθεί και ενεργοποιηθεί η ρύθμιση Miele@home.

Με αυτήν τη λειτουργία μπορείτε να ρυθμίσετε την ενεργοποίηση του στεγνωτήριού σας σε συγκεκριμένη χρονική στιγμή, μέσω αυτόματου εξωτερικού ελέγχου.

Αν έχετε ενεργοποιήσει το SmartGrid, τότε το πλήκτρο αφής *Χρονόμετρο* έχει μια νέα λειτουργία. Μέσω του πλήκτρου αφής *Χρονόμετρο* μπορείτε να ρυθμίσετε το SmartStart. Το στεγνωτήριο ξεκινά τότε να λειτουργεί, μέσω σήματος που αποστέλλεται εξωτερικά, στο χρονικό διάστημα που έχει οριστεί από εσάς. Εάν δεν αποσταλεί σήμα κατά το αργότερο πιθανό χρονικό σημείο έναρξης, το στεγνωτήριο ξεκινά αυτόματα (βλέπε κεφάλαιο «Χρονόμετρο»).

Το SmartGrid είναι εργοστασιακά απενεργοποιημένο.

τηλεχειρισμός

Η ρύθμιση τηλεχειρισμός εμφανίζεται μόνο όταν έχει διαμορφωθεί και ενεργοποιηθεί η ρύθμιση Miele@home.

Αν έχετε εγκαταστήσει την εφαρμογή Miele στην κινητή σας συσκευή, μπορείτε οπουδήποτε βρίσκεστε να εμφανίσετε την κατάσταση του στεγνωτήριού σας και να το θέσετε σε λειτουργία εξ αποστάσεως, καθώς και να το χειριστείτε εξ αποστάσεως μέσω του προγράμματος *MobileStart*.

Μπορείτε να απενεργοποιήσετε τη ρύθμιση τηλεχειρισμός, αν δεν επιθυμείτε να χειριστείτε το στεγνωτήριο με την κινητή σας συσκευή.

Η διακοπή προγράμματος μέσω της εφαρμογής είναι εφικτή μόνο όταν η ρύθμιση τηλεχειρισμός δεν είναι ενεργοποιημένη.

Ρυθμίστε μέσω του πλήκτρου αφής *Χρονόμετρο* ένα χρονικό διάστημα στο οποίο θέλετε να ξεκινήσετε το στεγνωτήριο και ξεκινήστε το χρονόμετρο (βλέπε κεφάλαιο «Χρονόμετρο/SmartStart»).

Το στεγνωτήριο μπορεί να ξεκινήσει να λειτουργεί μέσα στο καταχωρισμένο χρονικό διάστημα, με ένα σήμα που αποστέλλεται από εσάς.

Εάν δεν αποσταλεί σήμα έως το αργότερο πιθανό χρονικό σημείο έναρξης, τότε το στεγνωτήριο ξεκινά αυτόματα.

Ο τηλεχειρισμός είναι ενεργοποιημένος από το εργοστάσιο.

RemoteUpdate

Μέσω του RemoteUpdate μπορεί να επικαιροποιηθεί το λογισμικό του στεγνωτηρίου σας.

Το RemoteUpdate είναι ενεργοποιημένο από το εργοστάσιο.

Αν δεν εγκαταστήσετε ένα RemoteUpdate, μπορείτε να χρησιμοποιήσετε το στεγνωτήριό σας, όπως συνήθως. Η Miele όμως συνιστά να εγκαταστήσετε τα RemoteUpdates.

Ενεργοποίηση

Το σημείο του μενού RemoteUpdate εμφανίζεται μόνο και μπορεί να επιλεγεί, όταν έχετε συμπεριλάβει το στεγνωτήριό σας στο δίκτυό σας WLAN (βλέπε κεφ. «Ρυθμίσεις», παράγραφος «Miele@home»).

Η λειτουργία RemoteUpdate της Miele μπορεί να χρησιμοποιηθεί, όταν το στεγνωτήριο είναι συνδεδεμένο με ένα δίκτυο WLAN και εσείς έχετε έναν λογαριασμό στην εφαρμογή Miele@mobile. Εκεί πρέπει να είναι καταχωρημένο το στεγνωτήριο.

Τους όρους χρήσης θα βρείτε στην εφαρμογή Miele@mobile.

Κάποιες αναβαθμίσεις λογισμικού μπορούν να διεξαχθούν μόνο από το Miele Service.

Ρυθμίσεις

Διεξαγωγή του RemoteUpdate

Αν υπάρχει ένα RemoteUpdate διαθέσιμο για το στεγνωτήριό σας, αυτό εμφανίζεται σε σας αυτόματα.

Μπορείτε να επιλέξετε, αν θέλετε να ξεκινήσετε το RemoteUpdate αμέσως ή αργότερα. Επιλέγετε «έναρξη αργότερα», αν ακολουθήσει η ερώτηση για εκ νέου ενεργοποίηση του στεγνωτηρίου.

Το RemoteUpdate μπορεί να διαρκέσει μερικά λεπτά.

Σχετικά με το RemoteUpdate πρέπει να λάβετε υπόψη σας τα παρακάτω:

- Αν δεν λάβετε κάποιο μήνυμα, δεν υπάρχει διαθέσιμο κάποιο RemoteUpdate.
- Ένα εγκατεστημένο RemoteUpdate δεν μπορεί να ακυρωθεί.
- Μην θέτετε εκτός λειτουργίας το στεγνωτήριο κατά τη διάρκεια του RemoteUpdate. Διαφορετικά το RemoteUpdate διακόπτεται και εγκαθίσταται.

Διεξαγωγή προγράμματος

προστασ από το τσαλάκωμα

Η προστασία από το τσαλάκωμα μειώνει το τσαλάκωμα των ρούχων μετά τη λήξη του προγράμματος.

Έως και 2 ώρες μετά τη λήξη της διαδικασίας στεγνώματος περιστρέφεται ο κάδος. Αυτό βοηθά στο να μειώνεται το τσαλάκωμα.

Επιλογή

- μη ενεργό
- 1 ώρ
- 2 ώρ (εργοστασιακή ρύθμιση)

Θερμοκρ φάσης κρυώμ

Πριν τη λήξη του προγράμματος τα ρούχα κρυώνουν αυτόματα. Σε όλα τα προγράμματα με βαθμίδες στεγνώματος μπορείτε να ρυθμίσετε την αυτόματη φάση κρυώματος πριν από το τέλος του προγράμματος να είναι πιο κρύα και έτσι επιμηκύνεται η φάση κρυώματος,

Επιλογή

Η επιλογή πραγματοποιείται σε βήματα 1 °C

- 55 °C (Εργοστασιακή ρύθμιση)
- ...
- 40 °C

βαθμίδες στεγνώματος

Μπορείτε να προσαρμόσετε τις βαθμίδες στεγνώματος των προγραμμάτων *Βαμβακερά*, *Ευαίσθητα*, και *Αυτόματο* στις ατομικές σας ανάγκες.

Η ρύθμιση πραγματοποιείται σε 7 βαθμίδες.

Εργοστασιακή ρύθμιση: μεσαία βαθμίδα

Παράμετροι συσκευών

Ένδειξ περιοχ εξαερισμού

Μετά το στέγνωμα πρέπει να αφαιρέσετε τα χνούδια. Επιπλέον, η υπενθύμιση αυτή ανάβει, μόλις υπάρξει ένας συγκεκριμένος βαθμός συσσώρευσης χνουδιών:

i Καθαρίστε το φίλτρο χνουδιών και το φίλτρο βάσης. Περισσότερες πληροφορίες θα βρείτε στις οδηγίες χρήσης.

Μπορείτε εσείς οι ίδιοι να αποφασίσετε σε ποιο βαθμό συσσώρευσης χνουδιών θα πρέπει να γίνεται αυτή η υπενθύμιση.

Επιλογή

Δοκιμάστε και αποφασίστε ποια επιλογή ανταποκρίνεται στις δικές σας απαιτήσεις στεγνώματος.

- μη ενεργό
Η υπενθύμιση δεν εμφανίζεται. Ωστόσο, όταν η διέλευση αέρα εμποδίζεται υπερβολικά, το πρόγραμμα διακόπτεται και εμφανίζεται το μήνυμα σφάλματος
🌀 Καθαρίστε το φίλτρο χνουδιών. Ελέγξτε τα φίλτρα. ανεξάρτητα από αυτήν την επιλογή.
- γεμάτο χνούδια
Η υπενθύμιση εμφανίζεται, μόνο όταν υπάρξει μεγάλη συσσώρευση χνουδιών.
- κανονικό (εργοστασιακή ρύθμιση)
- λίγα χνούδια
Η υπενθύμιση εμφανίζεται ήδη και σε περιορισμένη συσσώρευση χνουδιών.

αγωγιμότητα

Η ρύθμιση αυτή αφορά μόνο σε περιοχές στις οποίες είναι πολύ μικρή η σκληρότητα νερού.

Σε περίπτωση μαλακού νερού μπορεί πιθανόν να μην είναι ικανοποιητικό το αποτέλεσμα στεγνώματος.

Επιλέξτε αυτή τη ρύθμιση μόνο όταν το νερό στο οποίο πλύθηκαν τα ρούχα είναι υπερβολικά μαλακό και η αγωγιμότητα (ηλεκτρική αγωγιμότητα) είναι μικρότερη από 150 $\mu\text{S}/\text{cm}$. Μπορείτε να ενημερωθείτε για την αγωγιμότητα του νερού από την αρμόδια υπηρεσία ύδρευσης.

Επιλογή

- κανονικό (εργοστασιακή ρύθμιση)
- χαμηλή <150mS (μόνο για περιοχές με πολύ μικρή σκληρότητα νερού)

ώρες λειτουργίας

Μπορείτε να δείτε πόσες ώρες έχει λειτουργήσει το στεγνωτήριο.

Η ένδειξη εμφανίζεται ως συνολικός χρόνος λειτουργίας σε ώρες.

Εργοστασιακή ρύθμιση

Όλες οι ρυθμίσεις, εκτός από τη ρύθμιση *ώρες λειτουργίας*, επαναφέρονται στις εργοστασιακές ρυθμίσεις.

Επιλογή

i Να επανέλθει η συσκευή στις εργοστασιακές ρυθμίσεις;

- ναι
Εκτελείται επαναφορά των ρυθμίσεων στις εργοστασιακές ρυθμίσεις.
- όχι
Δεν εκτελείται επαναφορά των ρυθμίσεων στις εργοστασιακές ρυθμίσεις.

Νομικές πληροφορίες

Άδειες Open-Source

Εδώ μπορείτε να μελετήσετε πληροφορίες.

Πνευματικά δικαιώματα και άδειες για λογισμικό χειρισμού και συστήματος ελέγχου

Για τον χειρισμό και τον έλεγχο του μηχανήματός της η Miele χρησιμοποιεί δικό της λογισμικό ή λογισμικό τρίτων που δεν υπόκειται στους όρους της εμπομαζόμενης άδειας open source. Το συγκεκριμένο λογισμικό/τα στοιχεία λογισμικού προστατεύεται/προστατεύονται από πνευματικά δικαιώματα. Υποχρεούστε να σεβαστείτε τόσο τα πνευματικά δικαιώματα της Miele όσο και αυτά των τρίτων παρόχων λογισμικού.

Ρυθμίσεις

Επιπλέον, το συγκεκριμένο μηχανήμα περιέχει στοιχεία λογισμικού που διατίθενται υπό τους όρους της άδειας open source. Μέσω του σημείου του μενού Ρυθμίσεις | Παράμετροι μηχανήματος | Νομικές πληροφορίες | Άδειες open source του μηχανήματος, έχετε τη δυνατότητα να ανακαλέσετε τα στοιχεία λογισμικού open source που περιέχονται στο μηχανήμα, περιλαμβανομένων των σχετικών σημειώσεων για τα πνευματικά δικαιώματα, καθώς και αντίγραφα των εκάστοτε ισχυόντων όρων της άδειας και τυχόν περαιτέρω πληροφορίες. Οι ρυθμίσεις ευθύνης και εγγύησης των όρων άδειας open source, οι οποίες παρατίθενται στο συγκεκριμένο σημείο, ισχύουν αποκλειστικά σε σχέση με τους εκάστοτε κατόχους δικαιωμάτων.

Πνευματικά δικαιώματα και άδειες για τη μονάδα επικοινωνίας

Για τον χειρισμό και τον έλεγχο της μονάδας επικοινωνίας η Miele χρησιμοποιεί δικό της λογισμικό ή λογισμικό τρίτων που δεν υπόκειται στους όρους της επονομαζόμενης άδειας Open Source. Το συγκεκριμένο λογισμικό ή/και τα στοιχεία του προταστεύονται από πνευματικά δικαιώματα. Οφείλετε να σεβαστείτε τα πνευματικά δικαιώματα της Miele, καθώς και των τρίτων παρόχων λογισμικού.

Επιπλέον, η εν λόγω μονάδα επικοινωνίας περιέχει στοιχεία λογισμικού που διατίθενται υπό τους όρους της άδειας open source. Από τον φυλλομετρητή σας έχετε τη δυνατότητα μέσω της διεύθυνσης IP (<http://<ip adresse>/Licenses>) να ανακαλέσετε τοπικά τα στοιχεία λογισμικού open source περιλαμβανομένων των σχετικών σημειώσεων για τα πνευματικά δικαιώματα, καθώς και αντίγραφα των εκάστοτε ισχυόντων όρων της άδειας και τυχόν

περαιτέρω πληροφορίες. Οι ρυθμίσεις ευθύνης και εγγύησης των όρων άδειας open source, οι οποίες παρατίθενται στο συγκεκριμένο σημείο, ισχύουν αποκλειστικά σε σχέση με τους εκάστοτε κατόχους δικαιωμάτων.

ΟΙΚΙΑΚΕΣ ΣΥΣΚΕΥΕΣ

Πλυντήρια-στεγνωτήρια-σιδερωτήρια ρούχων, ηλεκτρικές σκούπες, πλυντήρια πιάτων, ψυγεία, οριζόντιοι καταψύκτες, συντηρητές κρασιών, κουζίνες, εστίες ηλεκτρικές ή αερίου, απορροφητήρες κουζίνας, φούρνοι μικροκυμάτων, φούρνοι ατμού, καφετιέρες.

ΕΠΙΠΛΑ ΚΟΥΖΙΝΑΣ

Συγκροτήματα επίπλων κουζίνας
και όλοι οι τύποι εντοιχιζόμενων ηλεκτρικών συσκευών.

ΕΠΑΓΓΕΛΜΑΤΙΚΕΣ ΣΥΣΚΕΥΕΣ

Επαγγελματική φροντίδα ιματισμού: πλυντήρια-στεγνωτήρια-σιδερωτήρια. Πλυντήρια πιάτων, πλυντήρια ποτηριών, ειδικά πλυντήρια για καθαρισμό και απολύμανση ιατροτεχνολογικών προϊόντων και σκευών εργαστηρίων.

ΑΘΗΝΑ
ΚΕΝΤΡΙΚΑ ΓΡΑΦΕΙΑ – ΕΚΘΕΣΗ
Λεωφόρος Κηφισίας 69
15124 Μαρούσι

801 222 4444 (αστική χρέωση πανελλαδικά)
210 679 4444 (από κινητό)

Fax: (+30) 210 679 4409
e-mail: miele@miele.gr
www.miele.gr

Υποκ/μα Κύπρου:
MIELE GALLERY
Λεωφ. Γρίβα Διγενή 46
1080 Λευκωσία

Τηλ.: (+357) 22 451 999
Service: 8000 2 999 (χωρίς χρέωση)

Fax: (+357) 22 451 909

Miele & Cie. KG
Carl-Miele-Straße 29
33332 Gütersloh
Germany

TCR 790 WP

eI-GR

M.-Nr. 12 777 850 / 00