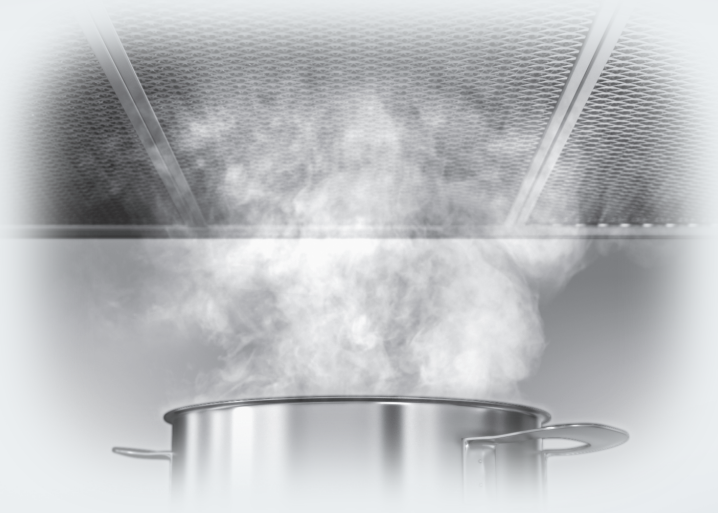


Kullanım ve montaj kılavuzu Davlumbaz



Cihazı kurmadan ve çalıştırmadan önce Kullanım Kılavuzunu **mutlaka** okuyunuz. Böylece kendinizi ve cihazınızı gelecek zararlardan korumuş olursunuz.

İçindekiler

Güvenlik talimatları ve uyarılar	4
Sürdürülebilirlik ve çevre koruma	13
Tanıtım	14
Davlumbaz genel görünümü	14
Bileşenler	15
Yağ filtresi.....	15
Damlama tepsisi	15
Koku filtresi	15
Ocak aydınlatması	15
Fonksiyonlar	16
Fan güç kademeleri.....	16
Güç yönetimi	16
Kullanım	17
Fanın gücünün açılması	17
Güç kademesi seçimi.....	17
Fanın kapatılması	17
Ocak aydınlatması gücünün açılması/kapatılması.....	17
Ayarların uyarlanması	18
Güç yönetiminin etkinleştirilmesi/devre dışı bırakılması	18
Güvenlik kapatması	18
Enerji Tasarrufu Önerileri	19
Temizlik ve bakım	20
Gövdenin temizlenmesi.....	20
Yağ Filtresi.....	20
Damlama tepsisinin temizlenmesi	21
Yağ filtresinin değiştirilmesi.....	22
Koku Filtresi	23
Koku filtresinin elden çıkarılması	23
Müşteri hizmetleri	24
Arızalar için iletişim bilgisi	24
Tip etiketinin yeri.....	24
Garanti	24
Kurulum	25
Kurulumdan önce	25
Koruyucu Folyonun Çıkarılması	25
Kurulum malzemeleri	25
Cihaz ölçüleri.....	26

Ocakla Davlumbaz Arasındaki Mesafe (S).....	27
Montaj Önerileri.....	28
Duvara montaj için delme şeması.....	28
Hava Tahliye Kanalı.....	29
Tek yönlü klape.....	30
Yoğuşma suyu.....	30
Susturucu.....	31
Elektrik Bağlantısı.....	32
Teknik Veriler.....	33
Baca bağlantısız işletim için sonradan satın alınabilen aksesuar.....	33

Güvenlik talimatları ve uyarılar

Bu davlumbaz öngörülen güvenlik şartlarına uygundur. Bununla birlikte uygunsuz bir kullanım bedensel yaralanmalara ve mal zararına sebep olabilir.

Davlumbazı çalıştırmadan önce Kullanım Kılavuzu ve Montaj Talimatlarını dikkatli bir şekilde okuyunuz. Bu kılavuz montaj, güvenlik, kullanım ve bakıma yönelik önemli bilgiler içermektedir. Bu bilgiler sayesinde kendinizi korumuş olur ve davlumbazda oluşabilecek zararların önüne geçersiniz.

IEC 60335-1 standardı uyarınca Miele, cihazın kurulumunu açıklayan bölümün ve güvenlik talimatları ve uyarılarının mutlaka okunması ve bunlara uyulması gerektiğine dikkat çeker.

Miele bu talimatlara uyulmamasından kaynaklanan zararlardan sorumlu tutulamaz.

Kullanım kılavuzu ve montaj talimatını saklayınız ve cihazın sizden sonraki sahibine veriniz.

Amacına uygun kullanım

- ▶ Bu davlumbaz evde ve ev benzeri ortamlarda kullanılmak üzere tasarlanmıştır.
- ▶ Bu davlumbaz dış alanlarda kullanılmak üzere tasarlanmamıştır.
- ▶ Davlumbazı sadece evsel ortamlarda yemek pişirme sırasında ortaya çıkan kokuların ve buharların çekilmesi ve temizlenmesi için kullanınız.
- ▶ Davlumbaz gazlı bir ocağın üzerinde ise baca bağlantısız işletimde, bulunduğu ortamın havalandırması için kullanılamaz. Buna ilişkin olarak bir gaz tesisatçısına başvurunuz.

► Fiziksel, algısal veya ruhsal kapasiteleri veya tecrübesizlik ya da bilgisizlikleri dolayısıyla davlumbazı çalıştıracak durumda olmayan kişiler sadece bu işin sorumluluğunu üzerine alabilecek kişilerin kontrolünde cihazı kullanabilirler.

Bu kişiler ancak cihazın nasıl güvenle kullanılacağı anlatıldıktan sonra yanlarında onları kontrol eden bir kişi olmadan cihazı kullanabilirler. Bu kişiler yanlış kullanım sonucunda ortaya çıkabilecek tehlikeleri algılayacak ve anlayacak durumda olmalıdır.

Evdeki çocuklar

► 8 yaşından küçük çocuklar sürekli gözetim altında olmadıkları müddetçe davlumbazdan uzak tutulmalıdır.

► Çocuklar 8 yaşından itibaren, sadece güvenli bir şekilde kullanmaları için gerekli bilgiler kendilerine verildikten sonra davlumbazı gözetimsiz olarak kullanabilirler. Çocukların hatalı bir kullanımın olası tehlikelerini tanımaları ve anlayabilmeleri gerekir.

► Çocuklar davlumbazı yanlarında bir büyük olmadan temizleyemez ve bakımını yapamazlar.

► Davlumbazın çevresindeki çocuklara çok dikkat ediniz. Çocukların cihazla oynamasına asla izin vermeyiniz.

► Ocak aydınlatmasının ışığı çok yoğundur.

Özellikle bebeklerin, lambalara doğrudan bakmamalarına özen gösteriniz.

► Boğulma tehlikesi. Çocuklar oynarken ambalaj malzemelerinin (ör. folyo) içinde kalabilir veya ambalaj malzemesini başlarına geçirebilir ve bunun sonucunda boğulabilirler. Ambalaj malzemelerini çocuklardan uzak tutunuz.

Güvenlik talimatları ve uyarılar

Teknik güvenlik

- ▶ Hatalı montaj ve bakım çalışmaları veya onarımlar sonucu kullanıcıya yönelik ciddi tehlikeler oluşabilir. Montaj ve bakım işleri ve tamirler sadece uzman ve yetkili personel tarafından yapılmalıdır.
- ▶ Hasarlı bir davlumbaz güvenliğinizi tehlikeye sokabilir. Gözle görülür bir hasarın olup olmadığını kontrol ediniz. Hasarlı bir cihazı asla çalıştırmayınız.
- ▶ Cihazın elektrik güvenliği ancak yönetmeliklere uygun koruyucu bir iletken sisteminin (topraklama hattı) mevcut olması halinde sağlanabilir. Bu temel güvenlik şartının sağlanması çok önemlidir. Gerektiğinde binadaki elektrik donanımını bir elektrikçiye kontrol ettirebilirsiniz.
- ▶ Bağımsız veya şebeke senkronizasyonu olmayan bir enerji besleme sisteminde (örneğin mikro şebekeler, yedekleme sistemleri) kesintili veya kesintisiz işletim mümkündür. Bu türden bir işletim için enerji besleme sisteminin, EN 50160 standardındaki tüm şebeke bağlantı noktalarında gerilim karakteristiklerinin içinde kalan sınırları ve benzeri gereklilikleri kapsmalıdır.
Ev tesisatında ve bu Miele ürününde öngörülen koruyucu tedbirler, fonksiyon ve çalışma şekli bakımından mikro şebeke işletiminde veya şebeke senkronizasyonu olmayan işletimde de sağlanmalı veya tesisatta eşdeğer tedbirler uygulanmalıdır.
- ▶ Davlumbazın tip etiketi üzerinde belirtilen bağlantı verileri (frekans ve gerilim) elektrik şebekesi verileri ile mutlaka uyuşmalıdır, aksi takdirde davlumbaz hasar görebilir.
Bu verileri elektrik bağlantısı öncesinde karşılaştırınız. Şüphede halinde uzman bir elektrikçiye danışınız.
- ▶ Çoklu prizler ve uzatma kabloları gerekli güvenliği sağlamaz (yangın tehlikesi). Davlumbazın elektrik bağlantısını bunlar vasıtasıyla yapmayınız.
- ▶ Güvenli bir şekilde çalışabilmesi için davlumbazı ancak monte edildikten sonra kullanınız.
- ▶ Bu davlumbaz hareketli kullanım ortamlarında (örneğin bir teknede) çalıştırılmamalıdır.

Güvenlik talimatları ve uyarılar

► Cereyan ileten parçalara temas edilmesi veya elektrikli ve mekanik parçaların değiştirilmesi tehlikelidir ve davlumbazın bozulmasına sebep olabilir.

Cihazın kasasının sadece montaj ve temizlik bölümünde belirtilen kısımlarını açınız. Cihazın diğer parçalarını asla açmaya çalışmayınız.

► Davlumbaz Miele yetkili servisi tarafından tamir edilmediğinde garanti hakkı ortadan kalkar.

► Hasarlı bir güç kablosu (eğer varsa) güvenlik nedeniyle sadece yetkili servis tarafından değiştirilebilir.

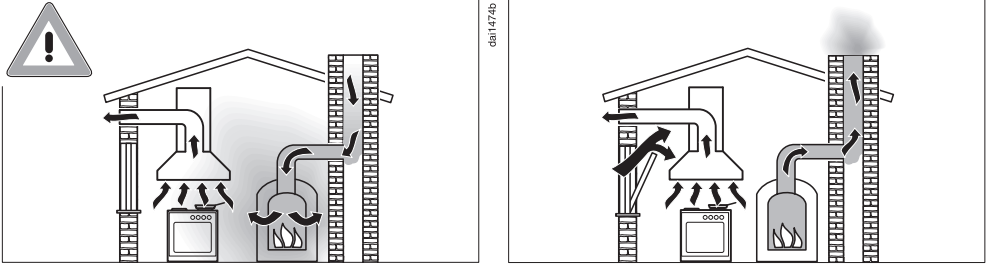
► Aydınlatmanın lambası sabit bir şekilde monte edilmiştir. Değiştirme işlemi sadece Miele tarafından yetkilendirilmiş uzman teknisyen veya Miele yetkili servisi tarafından gerçekleştirilmelidir.

► Montaj, bakım ve tamir işlerinde cihaz elektrik şebekesinden ayrılmalıdır. Aşağıdaki şartlar yerine getirildiğinde cihaza şebekeden gelen cereyan kesilmiş olur:

- Evdeki sigortalar kapatılmalıdır veya
- Evdeki telli sigorta yuvasından tamamen çıkarılmalıdır veya
- Fiş (eğer varsa) prizden çekilmelidir. Fişi prizden çekerken kablodan tutup çekmeyiniz, fişi tutarak prizden çıkartınız.

Güvenlik talimatları ve uyarılar

Ortam havasına bağımlı ısıtıcı cihazlar ile aynı anda işletim



⚠ Yanma gazları sonucu zehirlenme tehlikesi.

Davlumbaz ve ortam havasına bağımlı, aynı ortamda bulunan veya aynı havalandırmaya bağlı bir ısıtıcı cihazın aynı anda kullanılması sırasında çok dikkat edilmesi gerekir.

Ortam havasına bağımlı ısıtıcı cihazlar yanma için gerekli havayı kullandığı ortamından çeker ve atık gazlarını da bir atık gaz sistemi (ör. baca) üzerinden dışarıya verirler. Bu tür cihazlar arasında gaz, benzin, odun veya kömür yakan ısıtma donanımları, şofben, su ısıtıcılar, ocak veya fırınlar sayılabilir.

Davlumbaz mutfaktan ve komşu odalardan hava çeker. Bu, şu işletim türleri için geçerlidir:

- Baca bağlantılı işletim,
- Mutfak dışına takılan resirkülasyon ünitesi ile baca bağlantısız işletim.

Yeterli hava beslemesi olmayınca negatif bir basınç oluşur. Isıtma cihazına çok az miktarda hava gelir. Yanma olumsuz etkilenir.

Yanma sonucu ortaya çıkan zehirli gazlar bacadan veya çekiş şaftından oturma mekanlarına çekilebilir.

Ölüm tehlikesi oluşur.

Güvenlik talimatları ve uyarılar

Davlumbaz ve ortam havasına bağımlı başka bir ısıtma cihazının aynı anda, aynı ortamda veya aynı havalandırmaya bağlı olarak çalıştırılması, ancak en fazla 4 Pa'lık (0,04 mbar) bir negatif basınç olursa ve bu şekilde atık gazın geri çekilmesi önlenirse mümkündür.

Bu, yanma için gerekli havanın içeri girmesini sağlayabilecek kapı veya pencere gibi açıklıklar ile sağlanabilir. Burada, hava giriş açıklığının yeterli kesite sahip olmasına dikkat edilmelidir. Esas olarak hava giriş/çıkışına yönelik bir duvar menfezi, tek başına gerekli hava beslemesini sağlamaz.

Değerlendirme sırasında daima konutun havalandırma sisteminin tamamı dikkate alınmalıdır. Buna ilişkin olarak yetkili baca temizleyicisinin tavsiyesine başvurunuz.

Davlumbaz, çekilen havanın kurulum yerine geri verildiği baca bağlantısız işletimde kullanılacaksa, ortam havasına bağımlı bir ısıtıcı cihazın aynı anda çalıştırılması zararsızdır.

Güvenlik talimatları ve uyarılar

Doğru kullanım

► Açık ateş sonucu yangın tehlikesi.

Davlumbazın altında asla açık ateşle çalışmayınız. Dolayısıyla, açık ateşli ızgara veya flambe yapılması yasaktır. Aksi takdirde, açılan davlumbaz alevleri filtreye çeker. Birikmiş olan yağlar tutuşabilir.

► Pişirme sırasında gazlı ocak üzerinde oluşan yüksek ısı davlumbaza zarar verebilir.

- Gazlı ocağı asla üzerinde pişirme kabı olmaksızın yanar halde bırakmayınız. Pişirme kabını kısa süreliğine ocaktan aldığınızda dahi ocağı kapatınız.
- Ocak büyüklüğüne uygun pişirme kabı seçiniz.
- Ocağın alevini esas olarak pişirme kabının dışına taşmayacak şekilde ayarlayınız.
- Pişirme kaplarının aşırı ısınmasını önleyiniz (örneğin Wok ile pişirme sırasında).

► Yoğuşma suyu davlumbazda korozyon hasarlarına sebep olabilir. Ocak gözlerinden biri kullanılırken, yoğuşma suyu birikmemesi için, davlumbazı mutlaka çalıştırınız.

► Aşırı kızdırılan yağlar kendi kendilerine tutuşarak davlumbazın alev almasına sebep olabilirler.

Yağ ile çalışıyorsanız, tencere, tava ve fritözleri gözetim altında tutunuz. Elektrikli ızgara cihazları üzerinde ızgara işlemi de bu sebeple sürekli gözetim altında gerçekleştirilmelidir.

- ▶ Biriken yağ ve kirler davlumbazın işleyişini olumsuz etkiler. Yemek buharlarının temizlenmesini sağlamak üzere, davlumbazı asla yağ filtresi olmaksızın çalıştırmayınız.
- ▶ Temizlik işlemi kullanım kılavuzunda yazıldığı gibi yapılmadığı takdirde yangın tehlikesi oluşabilir.
- ▶ Davlumbazın yemek pişirilirken artan ısı sonucu çok fazla ısınabileceğini dikkate alınız. Davlumbazın gövdesine ve yağ filtresine ancak davlumbaz soğuduktan sonra dokununuz.

Düzgün kurulum

- ▶ Ocağınızı bir davlumbaz ile kombine ederek kullanıp kullanamayacağınız ile ilgili olarak ocağınıza yönelik üretici bilgilerini dikkate alınız.
- ▶ Davlumbaz katı yakıt yakan ısıtıcı donanımların üzerine monte edilmemelidir.
- ▶ Pişirme cihazı ile davlumbaz arasındaki mesafenin çok düşük olması davlumbazda hasara sebep olabilir. Pişirme cihazı üreticisi tarafından daha büyük bir güvenlik mesafesi öngörülmediği takdirde, ocak ile davlumbaz alt yüzü arasında “Kurulum” bölümünde verilen ölçüler dikkate alınmalıdır. Davlumbazın altında farklı pişirme cihazları çalıştırılacaksa, farklı güvenlik mesafelerinden en yüksek olanı dikkate alınmalıdır.
- ▶ Davlumbazın tespitine ilişkin olarak “Kurulum” bölümündeki bilgiler dikkate alınmalıdır.
- ▶ Yapı parçaları keskin kenarlara sahip olabilir ve yaralanmalara yol açabilir. Montaj sırasında, kesilmeye karşı koruma sağlayan eldivenler kullanınız.
- ▶ Hava tahliye kanalının döşenmesinde sadece yanmaz malzemeden borular ve hortumlar kullanılmalıdır. Bunlar yetkili bayiden veya yetkili servisten edinilebilir.

Güvenlik talimatları ve uyarılar

- ▶ Hava tahliyesi odaların havalandırılması veya ısıtılması için kullanılmakta olan bir duman veya gaz bacasına bağlanmamalıdır.
- ▶ Atık hava kullanılmayan bir bacaya verilecekse, ilgili makamların yönetmeliklerini dikkate alınız.

Temizlik ve bakım

- ▶ Buharlı temizlik aletlerinin buharı elektrik ileten parçalara sızabilir ve kısa devreye sebep olabilir. Davlumbazın temizliği için asla buharlı temizlik aleti kullanmayınız.

Aksesuarlar ve yedek parçalar

- ▶ Sadece orijinal Miele aksesuarları kullanınız. Başka parçaların monte edilmesi veya takılması halinde garanti, performans ve/veya ürün sorumluluğu talepleri geçersiz olur.
- ▶ Miele sadece orijinal yedek parçaların güvenlik şartlarını sağladığını garanti eder. Arızalı bileşenlerin sadece bu tür yedek parçalar ile değiştirilmesi gerekir.
- ▶ Davlumbazınızın seri üretiminin sonlanmasının ardından Miele, size işlevlerin sürdürülmesini sağlayan yedek parçalar için en az 10 yıl olmak üzere 15 yıla varan tedarik garantisi sunmaktadır.

Nakliye Ambalajının Elden Çıkarılması

Ambalaj cihazı nakliye hasarlarına karşı korur. Ambalaj malzemeleri tasfiyeye yönelik olarak çevre dostu malzemelerden seçilmiştir ve bu sebeple geri dönüştürülmesi mümkündür.

Ambalajın malzeme döngüsüne geri kazandırılması hammadde tasarrufu sağlar ve atık oluşumunu azaltır. Bayiniz ambalajı geri alabilir.

Eski Cihazın Elden Çıkarılması

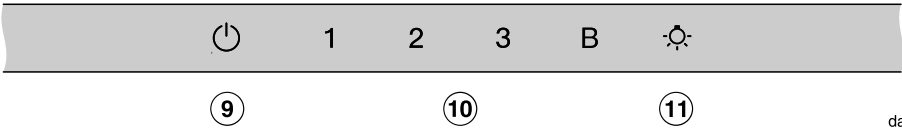
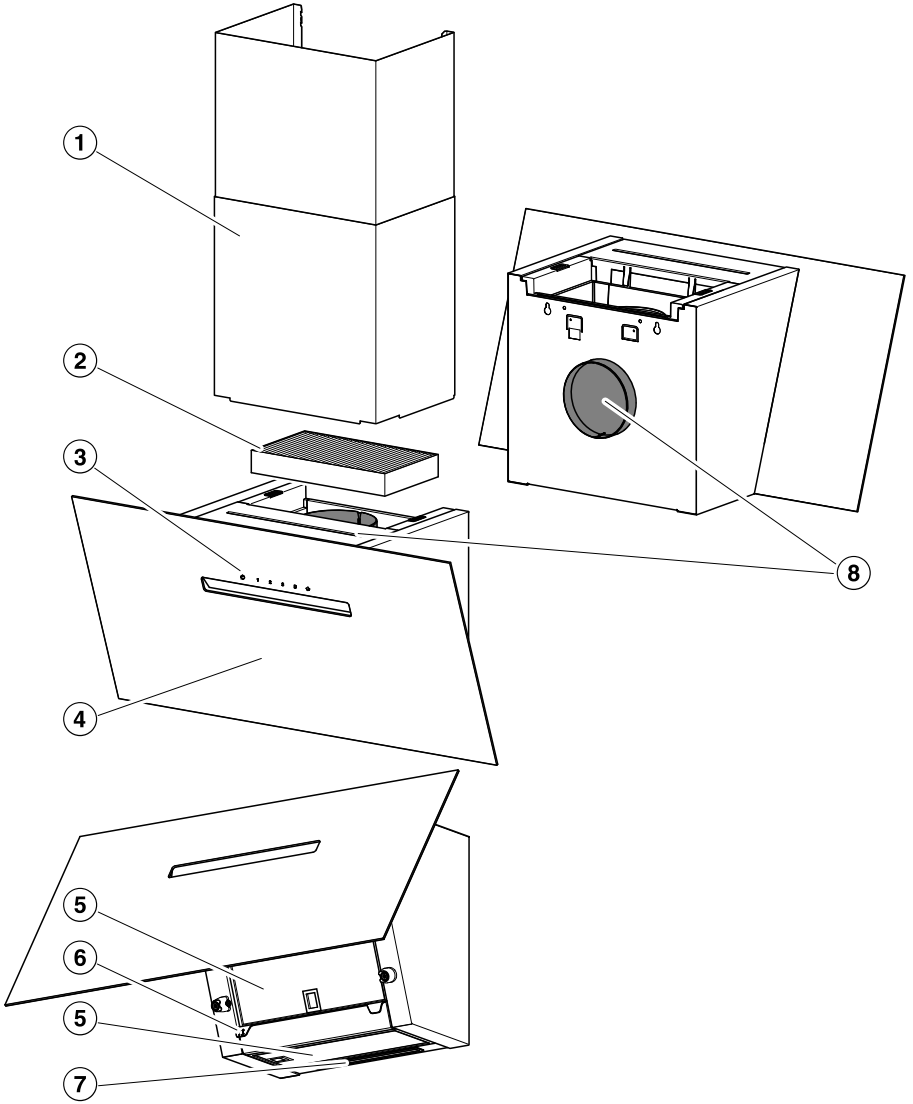
Elektrikli ve elektronik cihazlar birçok değerli materyal içerir. Bu tür cihazlar aynı zamanda işleyişleri ve güvenlikleri için gerekli belli maddeler, karışımlar ve bileşenler de içerir. Bunlar evsel atıklar içinde ve uygunsuz işlem görmeleri halinde insan sağlığına ve çevreye zarar verebilirler. Eski cihazınızı bu sebeple hiçbir suretle evsel atıklarla birlikte atmayınız.



Bunun yerine varsa belediyeler, bayiler veya Miele'de bulunan elektrikli ve elektronik cihazların teslimi ve değerlendirilmesine yönelik resmi toplama ve geri alma merkezlerinden yararlanınız. Elden çıkarılacak eski cihaz üzerindeki olası kişisel verilerin silinmesinden yasalar uyarınca siz sorumlusunuz. Lütfen eski cihazın evden çıkarılıncaya kadar çocukların erişemeyeceği güvenli bir yerde muhafaza edilmesini sağlayınız.

Tanıtım

Davlumbaz genel görünümü



- ① Baca
Sonradan satın alınabilen aksesuar
Sadece baca bağlantılı işletimde
- ② Koku filtresi
Tek kullanımlık veya yenilenebilir koku filtresi
Baca bağlantısız işletim için sonradan satın alınabilen aksesuar
- ③ Kumanda paneli
- ④ Buhar paneli
- ⑤ Yağ filtresi
- ⑥ Damlama tepsisi
- ⑦ Ocak aydınlatması
- ⑧ Hava tahliye borusu bağlantı parçası
Hava tahliyesi duruma göre arkaya veya yukarıya doğru yönlendirilebilir.
Baca bağlantısız işletimde hava tahliyesi yukarıya yönlendirilebilir.
- ⑨ Sensörlü Fan Açma-Kapama Tuşu
- ⑩ Fan gücü ayarına yönelik sensörlü tuşlar
- ⑪ Ocak aydınlatmasının açılması/kapatılmasına yönelik sensörlü tuş

Çok kirlenmiş yağ filtreleri çekiş gücünü düşürür ve davlumbazın ve mutfağın daha fazla kirlenmesine yol açar.

Damlama tepsisi

Yağ filtresinin altında bulunan bir damlama tepsisi, aşağı akan yağ suyunu toplar. Yağ filtresini temizlerken daima damlama tepsisini de temizleyiniz. Temizlemek için tepsini çıkarılabilmektedir.

Koku filtresi

Baca bağlantısız işletimde yağ filtrelerine ek olarak bir adet koku filtresi takılmalıdır. Bu filtre yemek pişirilirken oluşan koku maddelerini tutar.

Koku filtresi, sonradan satın alınabilen aksesuar olarak temin edilebilir. Kullanım ömrü sona erdikten sonra değiştirilmesi gereken koku filtreleri ve yenilenebilir koku filtreleri mevcuttur.

Ocak aydınlatması

Ocak aydınlatmasını fandan bağımsız olarak açıp kapatabilirsiniz.

Bileşenler

Yağ filtresi

Yeniden kullanılabilir metal yağ filtreleri mutfak buharındaki katı maddeleri (toz, yağ gibi) tutar ve davlumbazın kirlenmesini önler.



Yangın tehlikesi

Aşırı yağlanmış yağ filtreleri tutuşabilir.

Yağ filtrelerini düzenli aralıklarla temizleyiniz.

Tanıtım

Fonksiyonlar

Baca Bağlantılı İşletim



Çekilen hava yağ filtresinde temizlenir ve dışarı verilir.

Baca bağlantısız işletim

(Sadece sonradan satın alınabilir aksesuar olarak koku filtresi, bkz. “Teknik veriler”)



Çekilen hava, yağ filtreleri ve ayrıca bir de koku filtresi tarafından temizlenir. Ardından mutfığa geri verilir.

Fan güç kademeleri

Hafif ila güçlü buhar, koku ve ısı oluşumu için **1.–3.** güç kademesi seçilebilir.

Buhar, koku veya ısı arttıkça güç kademesini yükseltiniz.

Örneğin etlerin mühürlenmesi sırasında geçici olarak çok güçlü buhar, koku ve ısı oluştuğunda Booster kademesi **B** seçilebilir. Booster kademesi, 5 dakika sonra otomatik olarak önceki kademeye geri getirilir.

Güç yönetimi

Davlumbaz bir Güç yönetimi sistemine sahiptir. Güç yönetimi sistemi elektrik tasarrufuna yarar. Fan kademesinin otomatik olarak düşürülmesini ve aydınlatmanın kapatılmasını sağlar.

- Fanın Booster kademesi seçildiyse, 5 dakika sonra otomatik olarak 3. kademeye geri dönülür,
- 3., 2. veya 1. fan kademelerinden, 2 saat sonra bir kademe geri gidilir ve ardından 30 dakikalık adımlarla birer kademe geri gidilerek kapatılır.
- Açılmış olan ocak aydınlatması 12 saat sonra otomatik olarak kapatılır.

dai0094a

dai0094b

Fanın gücünün açılması

- Açma/Kapama  tuşuna dokununuz.

Fan **2.** kademedede çalışmaya başlar.


Güç kademesi seçimi

- **1** ila **B** tuşları ile istediğiniz güç kademesini seçiniz.


Booster kademesinden düşük kademeye geri geçiş

Fan, 5 dakika sonra otomatik olarak **3.** kademeye geri döner.

Fanın kapatılması

- Fanı, Açma/Kapama tuşu  ile kapatınız.

Ocak aydınlatması gücünün açılması/kapatılması



- Aydınlatmanın gücünü açmak ve kapatmak için aydınlatma  tuşuna dokununuz.

Ayarların uyarlanması

Güç yönetiminin etkinleştirilmesi/devre dışı bırakılması

Güç yönetimini devre dışı bırakabilirsiniz.

Bunun enerji tüketiminin artmasına sebep olabileceğini unutmayınız.

- Fanı ve aydınlatmayı kapatınız.
- **1** gösteregesi yanana kadar **1** ve **B** tuşlarını aynı anda yaklaşık 10 saniye basılı tutunuz.
- Ardından arka arkaya,
 - aydınlatma  tuşuna,
 - **1** tuşuna ve tekrar
 - aydınlatma  tuşuna basınız.

Güç yönetimi etkinleştirildiyse, **1** ve **B** göstergeleri sürekli olarak yanar.


Devre dışı bırakıldıysa, **1** ve **B** göstergeleri yanıp söner.

- Güç yönetimini devre dışı bırakmak için **1** tuşuna dokununuz.

1 ve **B** göstergeleri yanıp söner.

- Etkinleştirmek için **B** tuşuna dokununuz.

1 ve **B** göstergeleri sürekli olarak yanar.


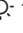
- İşlemi Açma/Kapama  tuşu ile onaylayınız.

Tüm lambalar söner.

İşlemi 4 dakika içinde onaylamazsanız, eski ayar korunur.

Güvenlik kapatması

Güç yönetimi etkinleştirildiyse, çalışmakta olan davlumbaz (fan ve ocak aydınlatması) 12 saat sonra otomatik olarak kapanır.

- Tekrar açmak için Açma/Kapama  tuşuna veya aydınlatma  tuşuna basınız.

Bu davlumbaz çok randımanlı ve ekonomik çalışır. Ekonomik kullanım için aşağıdaki tedbirler size yardımcı olacaktır:

- Yemek pişirirken mutfağın iyi havalandırılmasını sağlayınız. Baca bağlantılı işletimde mutfağa yeterli hava girmezse, davlumbaz verimli çalışmaz ve bunun sonucunda çalışma sesi yükselir.
- Mümkün olduğunca düşük bir pişirme kademesinde pişiriniz. Yemek buharının az olması sonucunda davlumbaz düşük bir güç kademesinde ve daha az enerji tüketerek çalışır.
- Davlumbazda, seçilen güç kademesini kontrol ediniz. Çoğu zaman düşük bir güç kademesi yeterli olacaktır. Booster kademesini sadece gerektiği zaman kullanınız.
- Mutfaktaki yemek buharı fazla olduğunda biran evvel yüksek bir çalışma kademesine geçiniz. Bu, mutfakta dağılan yemek buharını çekmek için davlumbazı uzun bir süre çalıştırmaktan daha randımanlı olacaktır.
- Pişirme işleminden sonra davlumbazı tekrar kapatmayı unutmayınız.
- Filtreleri düzenli aralıklarla temizleyiniz ve değiştiriniz. Aşırı kirlenen filtreler performansı azaltır, yangın tehlikesini arttırır ve sağlık riski teşkil eder.

Temizlik ve bakım

⚠ Her bir bakım ve temizlik çalışmasından önce davlumbazın elektrik bağlantısını kesiniz (bkz. “Güvenlik talimatları ve uyarılar”).

Gövdenin temizlenmesi

- Tüm yüzeyleri ve kumanda elemanlarını bir sünger bez, elde bulaşık deterjanı ve sıcak suyla temizleyiniz.
- Yağ filtrelerini çıkarınız ve erişilebilir gövde parçalarını birikmiş yağlardan arındırınız. Bu şekilde yangın tehlikesinin önüne geçersiniz.
- Ardından yüzeyleri yumuşak bir bezle kurulayınız.
- Cam yüzeyleri piyasada satılan standart bir cam temizleme ürünü ile temizleyebilirsiniz.

Gövdenin temizlenmesi ile ilgili uyarılar

Uygun olmayan temizlik ürünleri yüzeylere zarar verebilir.

Aşağıda belirtilen temizlik ürünlerini kullanmayınız:

- Soda, asit, klorür veya çözücü madde içeren temizlik ürünleri
- Örneğin ovma tozu, ovma kremi, tencere süngerleri gibi aşındırıcı süngerler veya halen daha aşındırıcı madde kalıntıları içeren kullanılmış süngerler gibi aşındırıcı temizlik ürünleri

Boya kaplı gövde parçalarının temizlenmesi, yüzey üzerinde ortam aydınlatmasına bağlı olarak görülmesi mümkün ince çiziklere sebep olur.

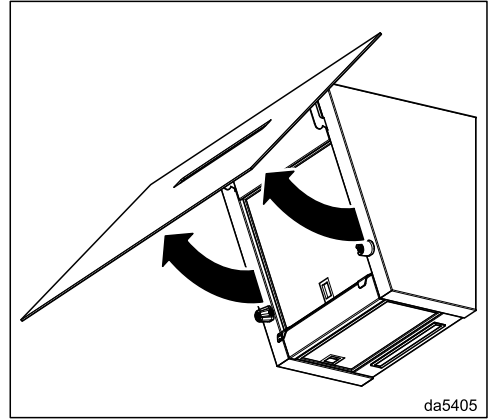
Yağ Filtresi

Yağ filtresi temizlik zaman aralığı

Yağ filtresini en geç her 3–4 haftada bir temizleyiniz. Toplanan kirler uzun bir süre temizlenmeyince katılaşıp ve temizlenmeleri güçleşir.

Buhar panelinin açılması

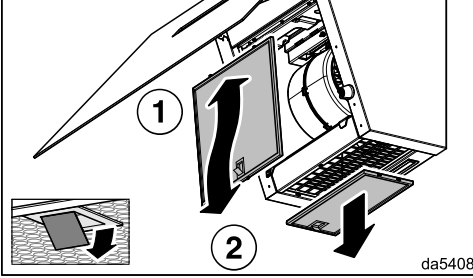
Buhar paneli mıknatıslar ile yerinde tutulur.



- Buhar panelini alt taraftan çekerek açınız ve yukarı doğru kaldırınız.

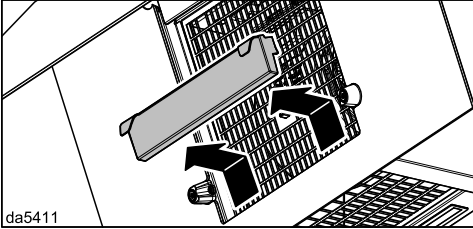
Yağ filtresinin çıkarılması

⚠ Aşağı düşen bir filtre, filtrenin ve ocağın zarar görmesine yol açabilir. Filtreyi takip çıkarırken elinizle sıkıca tutunuz.



- Ön yağ filtresinin kilidini açınız, yağ filtresini biraz yukarı doğru kaydırınız ve öne doğru çıkarınız.
- Alt yağ filtresinin kilidini açınız ve yağ filtresini aşağı doğru çıkarınız.

Damlama tepsisinin temizlenmesi



- Damlama tepsisini dikkatli bir şekilde yukarı doğru çekerek çıkarınız ve birikmiş yoğuşma suyunu boşaltınız.
- Damlama tepsisini nemli bezle temizleyiniz ve tekrar yerine takınız.

Yağ filtresinin elde yıkanması

- Yağ filtresini bir bulaşık fırçasıyla, hafif bir elde bulaşık deterjanı katılmış sıcak suda yıkayınız. Elde bulaşık deterjanını konsantre bir şekilde kullanmayınız.

- Temizlendikten sonra yağ filtresini, kuruması için emici bir zemin üzerine koyunuz.

Elde temizleme ile ilgili uyarılar

Uygun olmayan temizlik ürünleri, düzenli kullanıldığında filtre yüzeylerinde hasarlara yol açabilir. Aşağıda belirtilen temizlik ürünlerini kullanmayınız:

- Kireç çözücü temizlik maddeleri
- Ovma tozu veya ovma kremi
- Agresif çok amaçlı temizlik ürünleri ve yağ çözücü spreyler
- Fırın spreyi

Yağ filtresinin bulaşık makinesinde yıkanması

- Yağ filtresini mümkün olduğunca dik bir şekilde alt sepete yerleştiriniz. Püskürtme kolunun serbestçe dönebilmesine dikkat ediniz.
- Standart bir deterjan kullanınız.
- Maksimum sıcaklığı 65 °C olan bir program seçiniz.

Temizlik ve bakım

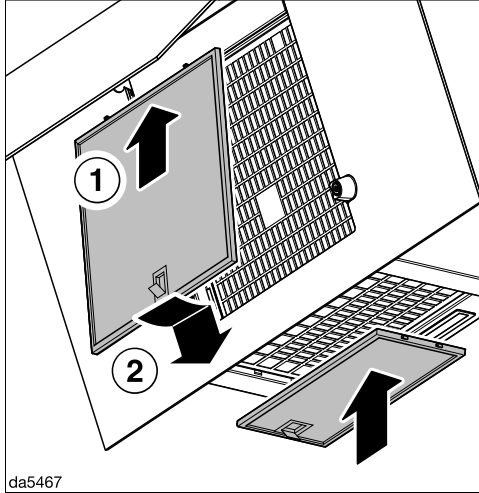
Bulaşık makinesinde yıkama ile ilgili uyarılar

Yağ filtreleri aşırı sıcaklıklar nedeniyle örneğin deforme olarak kullanılamaz hale gelebilir. Tavsiye edilen sıcaklığı aşmayan bir program seçiniz.

Bulaşık makinesinin kullanım kılavuzundaki bilgileri de dikkate alınız.

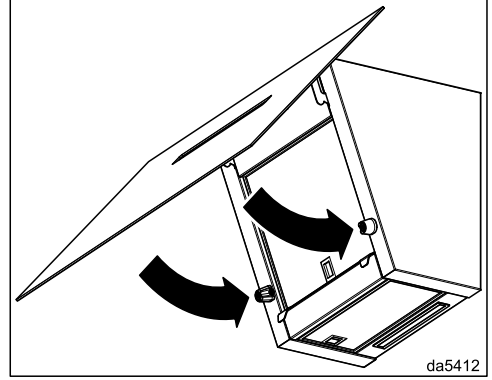
Deterjana bağlı olarak, iç filtre yüzeylerinde kalıcı renk değişikliği meydana gelebilir. Bu durum, yağ filtrelerinin fonksiyonunu olumsuz etkilemez.

Yağ filtresinin takılması



- Yağ filtrelerini takınız.

Buhar panelinin kapatılması



- Buhar panelini aşağı doğru indiriniz. Panel mıknatıslar tarafından yerinde tutulur.

Yağ filtresinin değiştirilmesi

Düzenli kullanım ve temizlik sonucunda filtre yüzeyleri aşınabilir, örneğin kırılğan hale gelebilir.

Herhangi bir hasar tespit ettiğinizde, yağ filtrelerini değiştiriniz.

Yağ filtrelerini Miele müşteri hizmetlerinden (bu kullanım kılavuzunun sonuna bakınız) satın alabilirsiniz.

Koku Filtresi

Koku filtresi deęiřtirme zaman aralıęı

Koku filtresini kokular yeterince tutulamaz hale geldięinde mutlaka deęiřtiriniz.

Koku filtresini en ge 6 ay sonra deęiřtirmenizi tavsiye ediyoruz.

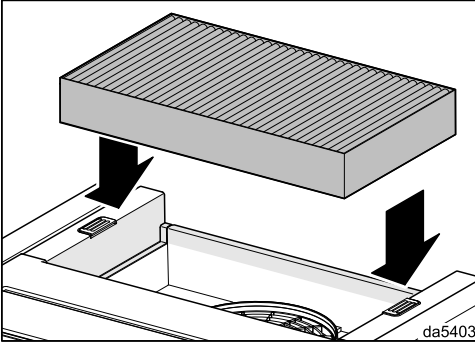
Koku filtresi yenileme zaman aralıęı

Yenilenebilir koku filtresi kullanıyorsanız (Miele DKF ... -R), yenileme zaman aralıęı deęiřtirme zaman aralıęı ile aynıdır (bkz. “Koku filtresi deęiřtirme zaman aralıęı” bölümü).

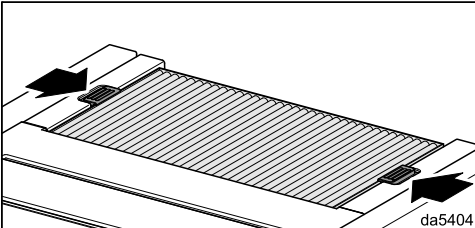
Yenileme iřlemi iin koku filtresinin kullanım kılavuzunu dikkate alınız.

Koku filtresinin takılması/deęiřtirilmesi

- Koku filtresini ambalajından ıkartınız.



- Koku filtresini davlumbazın üst yüzündeki yuvasına yerleřtiriniz.



- Kilitleri kapatınız.

Koku filtresinin elden ıkarılması

- Kullanılmıř koku filtresini evdeki öpe atabilirsiniz.

Müşteri hizmetleri

www.miele.com/service adresinde, arızaların kullanıcı tarafından giderilmesine ve Miele yedek parçalarına ilişkin bilgiler sunulmaktadır.

Arızalar için iletişim bilgisi

Kendi başınıza gideremediğiniz arızaları, Miele bayiinize veya Miele müşteri hizmetlerine bildiriniz.

Miele Müşteri Hizmetleri için www.miele.com.tr/service adresinden randevu talebinde bulunabilirsiniz.

Miele Müşteri Hizmetleri'nin iletişim bilgilerini bu dokümanın sonunda bulabilirsiniz.

Müşteri hizmetlerinin cihazın model koduna ve seri numarasına (İmalat/Seri/No.) ihtiyacı olacaktır. Her iki bilgiyi de tip etiketinde bulabilirsiniz.

Tip etiketinin yeri

Tip etiketini, buhar panelini yukarı doğru açtığınızda görürsünüz.

Garanti

Garanti süresi 2 yıldır.

Bu konuda daha fazla bilgiyi cihazla birlikte verilen garanti şartları kitapçığından edinebilirsiniz.

Kurulumdan önce

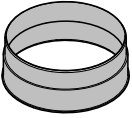
⚠ Kurulumdan önce bu bölümdeki ve “Güvenlik talimatları ve uyarılar” bölümündeki tüm bilgileri dikkate alınız.

Koruyucu Folyonun Çıkarılması

Nakliye sırasında zarar görmemesi için cihazlar koruyucu bir folyo ile kaplanır.

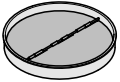
- Lütfen montajdan önce koruyucu folyoyu çıkartın. Folyo kolayca çekilip alınabilir.

Kurulum malzemeleri



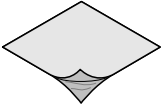
1 adet hava tahliye borusu bağlantı parçası

Ø 150 mm'lik hava tahliye borusu için



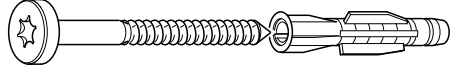
1 adet tek yönlü klape

motor ünitesinin hava tahliyesi bağlantı ucunun içine montaj için (baca bağlantısız işletimde takılmaz).



Kapatma folyosu

gövdenin sızdırmazlığı için



4 adet 5 x 60 mm vida ve

4 adet 8 x 50 mm dübel

Duvara tespit etmek için.

⚠ Vida ve dübeller kagir duvarlar için uygundur.

Farklı duvar yapıları için bunlara uygun tespit malzemeleri kullanınız.

Duvarın yeterli taşıma kapasitesine sahip olmasına dikkat ediniz.



1 adet 4 x 14 mm vida

Tek yönlü klapeyi tespit etmek için



1 Kapak



2 Etiket



Montaj planı

Her bir montaj adımı montaj planında açıklanmıştır.

5609ee-0106a8a50

09032340

06565780

00040035

08102590

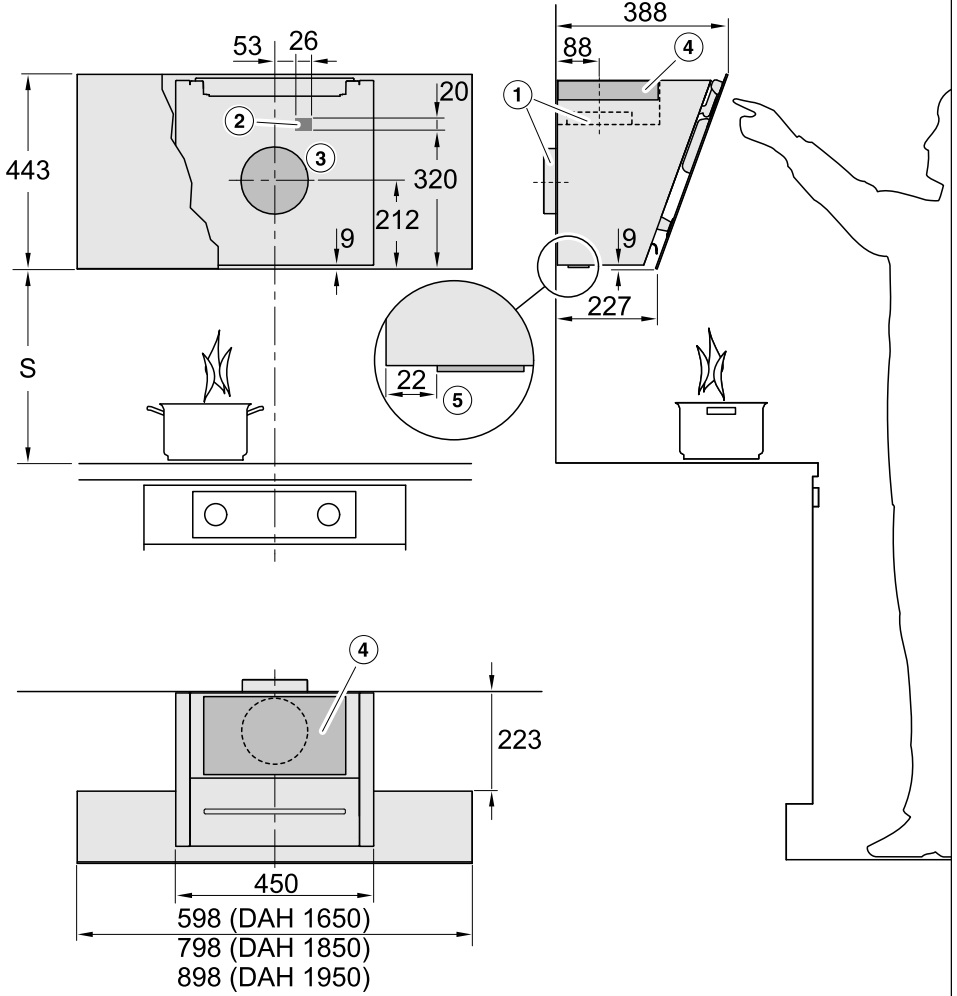
08161800

08164991

MPBooklet

Kurulum

Cihaz ölçüleri



da5415

Çizim ölçeksizdir

- ① Yukarıya veya arkaya doğru hava tahliyesi
- ② Elektrik bağlantısı fişle değil de sabit bağlantı ile sağlanacaksa bu geçiş noktası kullanılır
- ③ Duvardaki hava tahliye borusunun hareketli olabilmesi için \varnothing 200 mm'lik hava tahliyesi geçişi
- ④ Baca bağlantısız işletimde hava çıkışı. Tavan ya da cihazın üst kısmına monte edilmiş dolaplar ile mesafe en az 300 mm olmalıdır.

Hava tahliye bağlantısı \varnothing 150 mm

DADC 1000 model baca kullanımında priz montajı ve hava tahliye geçiş noktasının tesis edileceği alana ilişkin olarak, karşı gelen ölçekli çizimleri dikkate alınız.

- ⑤ Ocak aydınlatmasının arka duvardan uzaklığı

Ocakla Davlumbaz Arasındaki Mesafe (S)

Pişirme cihazı ile davlumbazın alt yüzü arasındaki mesafenin seçiminde ocak üreticisi tarafından belirtilen verileri dikkate alınız.

Belirtilen mesafeler daha büyük değilse, aşağıdaki asgari güvenlik mesafelerine uyulması gerekir.

Buna ilişkin olarak “Güvenlik Talimatları ve Uyarılar” bölümünü dikkate alınız.

Piştirme cihazı	Asgari Mesafe S
Elektrikli Ocak	450 mm
Elektrikli Izgara, Fritöz (elektrikli)	650 mm
Toplam gücü $\leq 12,6$ kW olan ve brülörlerin hiçbiri $>4,5$ kW olmayan çok gözlü gazlı ocak	650 mm
Toplam gücü $>12,6$ kW ve $\leq 21,6$ kW olan, brülörlerin hiçbiri $> 4,8$ kW olmayan çok gözlü gazlı ocak	760 mm
Toplam gücü $> 21,6$ kW olan veya brülörlerinden biri $> 4,8$ kW olan çok gözlü gazlı ocak	mümkün değil
≤ 6 kW gücünde tek gözlü gazlı ocak	650 mm
> 6 kW ve $\leq 8,1$ kW gücünde tek gözlü gazlı ocak	760 mm
$> 8,1$ kW gücünde tek gözlü gazlı ocak	mümkün değil

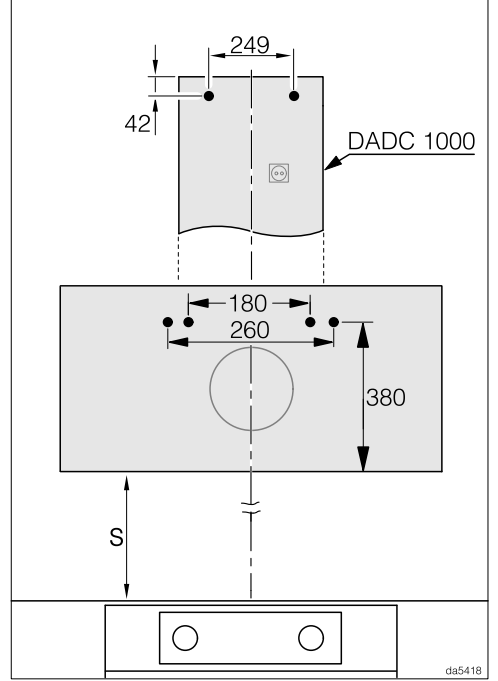
Kurulum

Montaj Önerileri

- Montaj yüksekliği seçiminde davlumbazı kullanacak kişinin boyunu dikkate alınız. Ocak başında rahat çalışabilmek ve davlumbazı sorunsuz kullanabilmek için montaj yüksekliği önemlidir.
- Yemek buharlarının aradaki mesafe büyüdükçe daha zor çekileceğini unutmayınız.
- Yemek buharlarının azami seviyede çekilebilmesi için davlumbazın ocağın üzerinde ortalanarak monte edilmesine, yanlardan kaymamasına dikkat edilmelidir.
- Montaj alanına sorunsuzca erişilebilmelidir. İleride ortaya çıkabilecek bir servis işlemi durumunda, davlumbaza kolayca ulaşılabilmesi ve davlumbaz kolayca sökülebilmelidir. Örneğin davlumbaz çevresindeki mutfak dolaplarının, rafların ve dekorasyon ünitelerinin düzeninde buna dikkat edilmelidir.

Duvara montaj için delme şeması

- Delikleri cihazla birlikte verilen montaj planına göre deliniz.



- Duvar montajında delikler arasındaki mesafe ölçülerine dikkat ediniz (vidalar \varnothing 5 mm).

Hava Tahliye Kanalı

⚠️ Özellikle davlumbazla birlikte aynı havayı kullanarak çalışan bir başka cihaz varsa, zehirlenme tehlikesi ortaya çıkabilir!

Bunun için “Güvenlik Talimatları ve Uyarılar” bölümüne bakınız.

Şüphede durumunda güvenli işletimi bir baca ustasına onaylatınız.

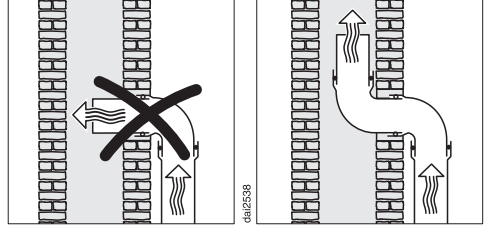
Hava tahliye borusu olarak sadece pürüzsüz borular veya yanmaz malzemedir esnek atık hava hortumları kullanınız.

Mümkün olduğu kadar yüksek hava gücü ve düşük hava akışı gürültüsü elde etmek için aşağıda belirtilenleri dikkate alınız:

- Hava tahliye borusunun çapı, hava tahliyesi bağlantı ağzının kesitinden küçük olmamalıdır (bkz. “Cihaz boyutları” bölümü). Bu husus özellikle yassı kanalların kullanılması durumunda geçerlidir.
- Hava tahliye borusu mümkün olduğunca kısa ve düz olmalıdır.
- Sadece büyük çaplı dirsekler kullanınız.
- Hava tahliye borusu bükülmemeli ve ya ezilmemelidir.
- Tüm bağlantılar sıkı ve sızdırmaz olmalıdır.
- Hava tahliye borusunda klapeler varsa, davlumbaz çalıştırıldığında bu klapeler açılmalıdır.

Hava akışındaki her bir kısıtlama hava gücünü azaltır ve cihazın çalışma sesini yükseltir.

Atık hava bacası



Tahliye edilecek hava bir atık hava bacasına verildiğinde, giriş bağlantı parçaları havanın akış yönünde yerleştirilmelidir.

Atık hava bacası çok sayıda havalandırma cihazı tarafından kullanılıyorsa, bu bacanın enine kesiti yeterli büyüklükte olmalıdır.

Kurulum

Tek yönlü klape

- Hava tahliye sisteminde bir tek yönlü klape kullanınız.

Tek yönlü klape, davlumbaz kapalıyken iç mekan ile dış ortam arasında istenmeyen hava alışverişini önler.

Hava tahliyesi bina dışına verileceği zaman, bir Miele duvar sisteminin veya Miele çatı geçişinin (sonradan satın alınabilir aksesuar) monte edilmesini tavsiye ederiz. Bunlar entegre tek yönlü klapeye sahiptir.

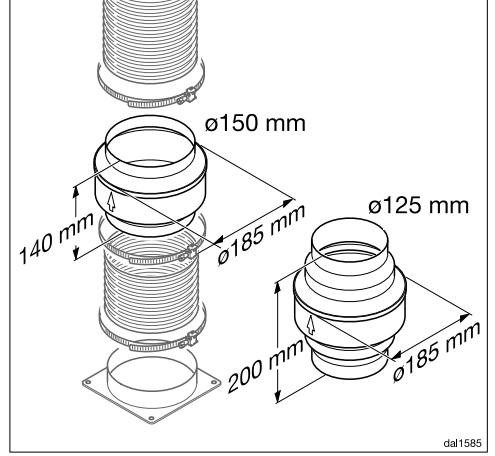
Hava tahliye sisteminizde tek yönlü klape olmaması durumunda, davlumbazla birlikte bir tek yönlü klape verilir.

Tek yönlü klape fanın hava tahliyesi bağlantı ağzında kullanılır.

Yoğuşma suyu

Hava tahliye borusu örneğin soğuk odalardan veya çatı tabanlarından geçtiğinde, sıcaklık farklılıkları nedeniyle hava tahliye borusunda yoğuşma suyu oluşabilir. Bu sıcaklık farklılıklarının azaltılması için hava tahliye borusunu izole ediniz.

Hava tahliye borusu yatay olarak döşendiğinde, her bir metrede en az 1 cm'lik bir eğim olmasına dikkat edilmelidir. Bu eğim, yoğuşma suyunun davlumbaza geri akmasını önler.



Hava tahliye borusunun izole edilmesine ek olarak yoğuşma suyunu toplayan ve buharlaştıran bir yoğuşma suyu engelleme parçasının kullanılmasını öneriyoruz.

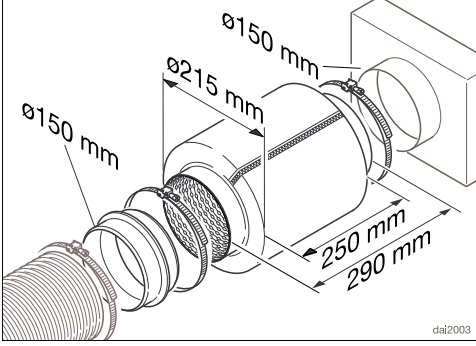
Yoğuşma suyu engelleme parçaları, 125 mm veya 150 mm çapındaki hava tahliye boruları için sonradan satın alınabilir aksesuardır.

Yoğuşma suyu engelleme elemanı, dikey şekilde ve mümkün olduğunca davlumbazın hava tahliyesi bağlantı ağzına yakın bir yere monte edilmelidir. Gövde üzerindeki ok işareti hava çıkış yönünü göstermektedir.

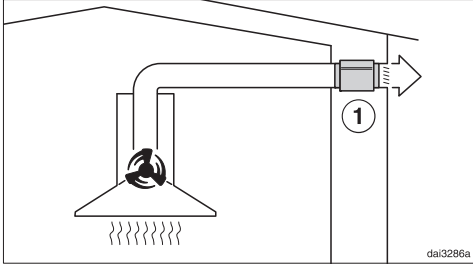
Yoğuşma suyu engelleme parçası, sadece hava tahliyesi davlumbazdan yukarıya doğru verildiğinde kullanılabilir.

Miele, hava tahliye borusunun yetersiz olmasından kaynaklanan fonksiyon bozuklukları veya hasarlar için garanti vermez.

Susturucu



Daha fazla ses izolasyonu için hava tahliye borusunda bir susturucu kullanılabilir (sonradan satın alınabilir aksesuar).



Baca bağlantılı işletim sırasında susturucu, dışarıya doğru fan seslerini ve de hava tahliyesi borusu üzerinden mutfağa ulaşan dışarıdaki sesleri (örneğin sokaktaki sesler) azaltır. Bunun için susturucu mümkün olduğunca hava çıkışının ① yakınına konumlandırılır.

Kurulum

Elektrik Bağlantısı

Davlumbaz, standart olarak topraklı bir prize bağlantıya hazır bir fişle donatılmıştır.

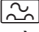
Prize kolayca erişim mümkün değilse veya sabit bağlantı öngörüldüğünde, kurulum yerinde tüm kutuplar için bir yalıtım donanımı bulunmasını sağlayınız.

⚠ Aşırı ısınma sonucu yangın tehlikesi.

Davlumbazın çoklu priz ve uzatma kablosu üzerinden çalıştırılması kablunun aşırı yüklenmesine sebep olabilir.

Güvenlik sebeplerinden dolayı çoklu priz ve uzatma kablosu kullanmayınız.

Elektrik tesisatı geçerli standartlara (Almanya'da VDE 0100) uygun olmalıdır.

Güvenlik sebeplerinden dolayı davlumbazın elektrik bağlantısı için ev tesisatında,  tipi bir kaçak akım rölesinin (RCD) kullanılmasını tavsiye ederiz.

Hasarlı bir güç kablosu, sadece aynı türden özel bir güç kablosu ile değiştirilmelidir (Miele yetkili servisinden edinilebilir). Güvenlik sebeplerinden dolayı güç kablosu, sadece Miele tarafından yetkilendirilmiş uzman bir teknisyen veya Miele yetkili servisi tarafından değiştirilmelidir.

Anma gücü ve uygun sigorta değerlerine dair bilgiler bu kullanım kılavuzunda veya tip etiketinde verilmiştir. Bu verileri kurulum yerindeki elektrik bağlantısı verileri ile karşılaştırınız.

Şüphe halinde bir elektrik teknisyenine danışınız.

Bağımsız veya şebeke senkronizasyonu olmayan bir enerji besleme sisteminde (örneğin mikro şebekeler, yedekleme

sistemleri) kesintili veya kesintisiz işletim mümkündür. Bu türden bir işletim için enerji besleme sisteminin, EN 50160 standardı gerekliliklerini veya benzeri gereklilikleri karşılaması zorunludur. Ev tesisatında ve bu Miele ürününde öngörülen koruyucu tedbirler, fonksiyon ve çalışma şekli bakımından mikro şebeke işletiminde veya şebeke senkronizasyonu olmayan işletimde de sağlanmalı veya tesisatta eşdeğer tedbirler uygulanmalıdır. Bunlar, örneğin güncel VDE-AR-E 2510-2 yayınında açıklanmıştır.

Teknik Veriler

Fan motoru	245 W
Ocak aydınlatması	3,2 W
Toplam bağlı güç	248,2 W
Şebeke gerilimi, Frekans	AC 230 V, 50 Hz
Sigorta	10 A
Güç kablosunun uzunluğu	1,3 m
Işık sıcaklığı	3.500 K
Ağırlık	
DAH 1650	13 kg
DAH 1850	14 kg
DAH 1950	14,5 kg

Baca bağlantısız işletim için sonradan satın alınabilen aksesuar

DKF 29, DKF 29-S veya DKF 29-R (yenilenebilir) koku filtresi

Karşılaştırmalı testlere yönelik bilgiler

Enerji verimliliği baca bağlantılı işletimde belirlenmelidir. Davlumbaz fabrikada baca bağlantısız işleme ayarlanmıştır. Koku filtresi çalışma saati sayacının etkisiz kılması ile baca bağlantılı işleme geçilir (bkz. "İlk çalıştırma").

Teknik Veriler

Ev tipi davlumbaz veri sayfası

65/2014 ve 66/2014 sayılı yönetmelik (Avrupa Normu) uyarınca

MIELE	
Model adı/-tanımlayıcısı	DAH 1650 Active
Yıllık enerji tüketimi (AEC _{hood})	56,2 kWh/Yıl
Enerji Verimliliği Sınıfı	B
Enerji Verimliliği Endeksi (EEI _{hood})	57,2
Sıvı dinamiği verimliliği (FDE _{hood})	28,9
Sıvı dinamiği verimlilik sınıfı	
A (en verimli) dan G (en az verimli)	A
Aydınlatma Verimliliği (LE _{hood})	103,1 lx/W
Aydınlatma Verimlilik Sınıfı	
A (en verimli) dan G (en az verimli)	A
Yağ süzme verimliliği	75,1%
Yağ süzme verimlilik sınıfı	
A (en verimli) dan G (en az verimli)	C
En verimli noktada ölçülen hava akımı	352,6 m ³ /h
Hava akımı (asgari hız)	260 m ³ /h
Hava akımı (azami hız)	409 m ³ /h
Hava akımı (yoğun- veya destekli ayar)	648 m ³ /h
Azami hava akımı (Q _{max})	648,0 m ³ /h
En verimli noktada ölçülen hava basıncı	435 Pa
A-ağırlıklı ses gücü emisyonları (asgari hız)	51 dB
A-ağırlıklı ses gücü emisyonları (azami hız)	60 dB
A-ağırlıklı ses gücü emisyonları (yoğun veya destekli ayar)	69 dB
En verimli noktada ölçülen elektrik gücü	147,5 W
Hazır bekleme modunda ölçülen güç tüketimi (P _s)	0,23 W
Aydınlatma sisteminin nominal değeri	3,2 W
Aydınlatma sisteminin pişirme yüzeyleri üzerindeki ortalama aydınlatma-sı	330 lx
Zaman artırma faktörü	1,0

Ev tipi davlumbaz veri sayfası

65/2014 ve 66/2014 sayılı yönetmelik (Avrupa Normu) uyarınca

MIELE	
Model adı/-tanımlayıcısı	DAH 1850 Active
Yıllık enerji tüketimi (AEC _{hood})	56,8 kWh/Yıl
Enerji Verimliliği Sınıfı	B
Enerji Verimliliği Endeksi (EEI _{hood})	57,3
Sıvı dinamiği verimliliği (FDE _{hood})	28,4
Sıvı dinamiği verimlilik sınıfı	
A (en verimli) dan G (en az verimli)	A
Aydınlatma Verimliliği (LE _{hood})	93,8 lx/W
Aydınlatma Verimlilik Sınıfı	
A (en verimli) dan G (en az verimli)	A
Yağ süzme verimliliği	75,1%
Yağ süzme verimlilik sınıfı	
A (en verimli) dan G (en az verimli)	C
En verimli noktada ölçülen hava akımı	347,4 m ³ /h
Hava akımı (asgari hız)	240 m ³ /h
Hava akımı (azami hız)	387 m ³ /h
Hava akımı (yoğun- veya destekli ayar)	635 m ³ /h
Azami hava akımı (Q _{max})	635,0 m ³ /h
En verimli noktada ölçülen hava basıncı	439 Pa
A-ağırlıklı ses gücü emisyonları (asgari hız)	52 dB
A-ağırlıklı ses gücü emisyonları (azami hız)	60 dB
A-ağırlıklı ses gücü emisyonları (yoğun veya destekli ayar)	68 dB
En verimli noktada ölçülen elektrik gücü	149,3 W
Hazır bekleme modunda ölçülen güç tüketimi (P _s)	0,23 W
Aydınlatma sisteminin nominal değeri	3,2 W
Aydınlatma sisteminin pişirme yüzeyleri üzerindeki ortalama aydınlatma-sı	300 lx
Zaman artırma faktörü	1,0

Teknik Veriler

Ev tipi davlumbaz veri sayfası

65/2014 ve 66/2014 sayılı yönetmelik (Avrupa Normu) uyarınca

MIELE	
Model adı/-tanımlayıcısı	DAH 1950 Active
Yıllık enerji tüketimi (AEC _{hood})	56,8 kWh/Yıl
Enerji Verimliliği Sınıfı	B
Enerji Verimliliği Endeksi (EEI _{hood})	57,3
Sıvı dinamiği verimliliği (FDE _{hood})	28,4
Sıvı dinamiği verimlilik sınıfı	
A (en verimli) dan G (en az verimli)	A
Aydınlatma Verimliliği (LE _{hood})	93,8 lx/W
Aydınlatma Verimlilik Sınıfı	
A (en verimli) dan G (en az verimli)	A
Yağ süzme verimliliği	75,1%
Yağ süzme verimlilik sınıfı	
A (en verimli) dan G (en az verimli)	C
En verimli noktada ölçülen hava akımı	352,6 m ³ /h
Hava akımı (asgari hız)	245 m ³ /h
Hava akımı (azami hız)	394 m ³ /h
Hava akımı (yoğun- veya destekli ayar)	637 m ³ /h
Azami hava akımı (Q _{max})	637,0 m ³ /h
En verimli noktada ölçülen hava basıncı	432 Pa
A-ağırlıklı ses gücü emisyonları (asgari hız)	52 dB
A-ağırlıklı ses gücü emisyonları (azami hız)	60 dB
A-ağırlıklı ses gücü emisyonları (yoğun veya destekli ayar)	68 dB
En verimli noktada ölçülen elektrik gücü	149,1 W
Hazır bekleme modunda ölçülen güç tüketimi (P _s)	0,23 W
Aydınlatma sisteminin nominal değeri	3,2 W
Aydınlatma sisteminin pişirme yüzeyleri üzerindeki ortalama aydınlatma-sı	300 lx
Zaman artırma faktörü	1,0

Satış ve Pazarlama Şirketinin Adresi:

Miele Elektrikli Aletler Dış Ticaret ve Pazarlama Ltd. Şti
Seba Office Bulvarı
Ayazağa Mah. Mimar Sinan Sok No:21 D:53
34396 Sarıyer / İstanbul / Türkiye

Tel: 0212 390 71 00

Müşteri Hizmetleri: 444 11 22

E-Mail: info@miele.com.tr

İnternet: www.miele.com.tr

EEE yönetmeliğine uygundur

Üretici Adresi:

Almanya
Miele & Cie. KG
Carl-Miele-Straße 29
33332 Gütersloh

DAH 1650, DAH 1850, DAH 1950

tr-TR

M.-Nr. 12 607 480 / 01