
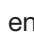



Gebruiksaanwijzing Wasmachine



Lees **beslist** de gebruiksaanwijzing voordat u uw apparaat plaatst, installeert en in gebruik neemt. Dat is veiliger voor uzelf en u voorkomt schade aan uw apparaat.

Inhoud

Uw bijdrage aan de bescherming van het milieu	6
Veiligheidsinstructies en waarschuwingen	7
Bediening van de wasmachine	14
Bedieningspaneel.....	14
Display.....	16
Voorbeelden voor de bediening	16
Ingebruikneming van het apparaat	17
Miele@home	18
1. Displaytaal instellen.....	19
2. Miele@home installeren.....	19
3. Transportbeveiliging verwijderen	20
4. Een programma starten om het apparaat te kalibreren.....	20
Tips om energie en water te besparen	21
Hygiëne in de wasmachine	21
1. Het wasgoed onder de loep	22
2. Programma kiezen	23
3. Trommel vullen	25
4. Programma-instellingen kiezen	26
Lampje PowerWash met de sensortoetsen  en 	26
Temperatuur/Toerental kiezen	27
Extra functie kiezen	27
 Voorprogrammering/SmartStart.....	28
5. Wasmiddel doseren	30
Wasmiddellade	30
Capsuledosering	32
6. Programma starten	34
Toevoegen van wasgoed tijdens het programmaverloop (AddLoad).....	34
7. Programma-einde	35

Centrifugeren	36
Programma-overzicht	38
Textielbehandelingssymbolen	44
Extra functies	45
SingleWash.....	45
Extra water	45
Extra functies kunnen worden gekozen met de sensortoets Extra functies	46
Voorwas.....	46
Inweken	46
Intensief.....	46
Extra stil.....	46
Extra behoedzaam	46
AllergoWash	46
Welke extra functies bij welke wasprogramma's?	47
Programmaverloop	48
Programmaverloop wijzigen	51
Programma wijzigen (kinderbeveiliging)	51
Programma onderbreken.....	51
Programma afbreken	51
Wasmiddelen	52
Het juiste wasmiddel	52
Wateronthardingsmiddel	52
Doseerhulp	52
Middelen voor het nabehandelen van het wasgoed	52
Aanbevelingen voor Miele-wasmiddelen	54
Wasmiddeladviezen conform verordening (EU) Nr. 1015/2010.....	55
Reiniging en onderhoud	56
Ommanteling en bedieningspaneel reinigen	56
Wasmiddellade reinigen	56
Hygiëne Info(trommel reinigen).....	58
Watertoevoerzeefje reinigen	58

Inhoud

Nuttige tips	59
Het lukt niet om een wasprogramma te starten	59
Foutmelding na afbreking programma	60
Foutmelding na afloop van het programma	61
Algemene problemen met de wasmachine	63
Een tegenvallend wasresultaat.....	65
De deur kan niet open	66
Het openen van de deur bij verstopte afvoer en/of stroomuitval	67
Service	69
Contact bij storingen	69
Na te bestellen accessoires	69
EPREL-databank	69
Garantie.....	69
Installatie	70
Voorkant	70
Achterkant	71
Plaats van opstelling	72
Wasmachine plaatsen	72
Transportbeveiliging demonteren	73
Transportbeveiliging monteren	75
Wasmachine stellen	76
Stelvoeten naar buiten draaien en vastzetten	76
Onder een werkblad plaatsen	77
Was-droogzuil	77
Het waterbeveiligingssysteem.....	78
Watertoevoer	79
Watertoevoer aansluiten.....	79
Waterafvoer	80
Bochtstuk gebruiken	80
Directe aansluiting op de sifon van een wastafel	81
Elektrische aansluiting	82
Verbruiksgegevens	83
Technische gegevens	84
Conformiteitsverklaring	85

Instellingen	86
Instellingen oproepen.....	86
Instellingen kiezen.....	86
Variant instellen.....	86
Instellingenmenu sluiten.....	86
Taal 	87
Volume zoemer.....	87
Toetssignaal.....	87
Inschakeltoon.....	87
Verbruik.....	87
Code.....	88
Eenheden.....	88
Lichtsterkte.....	88
Uitschakeling indic.....	89
Programma-info.....	89
Memory.....	89
Extr. voorwast. Kat.....	89
Inweektijd.....	90
Behoedz. wassen.....	90
Temperat.verlaging.....	90
Extra water.....	90
Stand “Extra water”.....	90
Max. spoelniveau.....	91
Afkoeling waswater.....	91
Lage waterdruk.....	91
Kreukbeveiliging.....	91
Miele@home.....	92
Afstandsbediening.....	93
SmartGrid.....	93
RemoteUpdate.....	94
Auteursrechten en licenties voor de communicatiemodule.....	95
Was- en onderhoudsmiddelen	96
Wasmiddelen.....	96
Speciale wasmiddelen 	97
Textielonderhoudsmiddel 	98
Additieven 	98
Reinigings- en onderhoudsmiddelen voor het apparaat.....	98

Uw bijdrage aan de bescherming van het milieu

Afdanken van de verpakking

De verpakking zorgt ervoor dat u het apparaat gemakkelijk kunt hanteren en beschermt het apparaat tegen transportschade. Het verpakkingsmateriaal is uitgekozen met het oog op een zo gering mogelijke belasting van het milieu en is in het algemeen recyclebaar.

Door hergebruik van verpakkingsmateriaal wordt er op grondstoffen bespaard. Gebruik materiaalspecifieke inzamelings- en retouropties voor recyclebaar materiaal. Uw Miele vakhandelaar neemt de transportverpakking terug.

Afdanken van het apparaat

Elektrische en elektronische apparaten bevatten meestal waardevolle materialen. Ze bevatten ook stoffen, mengsels en onderdelen die nodig zijn geweest om de apparaten goed en veilig te laten functioneren. Wanneer u uw af te danken apparaat bij het gewone huisvuil afvoert of er niet goed mee omgaat, kunnen deze stoffen schadelijk zijn voor de gezondheid en het milieu. Voer het af te danken apparaat daarom nooit via het gewone huisvuil af.



Lever het apparaat in bij een gratis, gemeentelijk inzameldepot voor elektrische en elektronische apparaten, bij uw vakhandelaar of bij Miele. U bent wettelijk zelf verantwoordelijk voor het wissen van eventuele persoonlijke gegevens op het af te danken apparaat. U bent wettelijk verplicht om niet compleet ingebouwde gebruikte batterijen en accu's alsmede lampen die onbeschadigd kunnen worden verwijderd, te verwijderen. Breng deze naar een geschikte inzamellocatie, waar u ze gratis kunt inleveren. Het af te danken apparaat moet totdat u het wegbrengt buiten het bereik van kinderen worden bewaard.

Veiligheidsinstructies en waarschuwingen

Deze wasmachine voldoet aan de geldende veiligheidsvoorschriften. Onjuist gebruik kan echter persoonlijk letsel of materiële schade tot gevolg hebben.

Lees daarom de gebruiksaanwijzing aandachtig door voordat u de wasmachine in gebruik neemt. Hierin vindt u belangrijke instructies met betrekking tot de inbouw, de veiligheid, het gebruik en het onderhoud. Dat is veiliger voor uzelf en u voorkomt schade aan de wasmachine.

In overeenstemming met de norm IEC 60335-1 adviseert Miele u uitdrukkelijk om het hoofdstuk over de installatie van de wasmachine en de veiligheidsinstructies en waarschuwingen te lezen en op te volgen.

Wanneer de veiligheidsinstructies en waarschuwingen niet worden opgevolgd, kan Miele niet aansprakelijk worden gesteld voor schade die daarvan het gevolg is.

Bewaar de gebruiksaanwijzing zorgvuldig en geef deze door aan een eventuele volgende eigenaar.

Efficiënt gebruik

- ▶ Deze wasmachine is uitsluitend bestemd voor huishoudelijk of daarmee vergelijkbaar gebruik.
- ▶ Deze wasmachine is uitsluitend bestemd voor gebruik binnenshuis.
- ▶ Deze wasmachine is uitsluitend bestemd voor het wassen van textiel dat volgens de aanwijzingen van de fabrikant op het onderhoudsetiket in de wasmachine mag worden gewassen. Gebruik voor andere doeleinden kan gevaarlijk zijn. De fabrikant is niet verantwoordelijk voor schade die wordt veroorzaakt door een ander gebruik dan hier aangegeven of door een foutieve bediening.

Veiligheidsinstructies en waarschuwingen

▶ Personen die op grond van hun fysieke of psychische gesteldheid, hun onervarenheid of gebrek aan kennis van dit apparaat niet in staat zijn om het veilig te bedienen, mogen het alleen gebruiken als ze onder toezicht staan van of worden geïnstrueerd door een verantwoordelijk persoon.

Wanneer er kinderen in huis zijn

▶ Kinderen onder de acht jaar mogen alleen in de buurt van de wasmachine komen als ze constant onder toezicht staan.

▶ Kinderen vanaf acht jaar mogen de wasmachine alleen dan zonder toezicht gebruiken, als ze weten hoe ze het apparaat veilig moeten bedienen en als ze weten wat voor gevaar zij lopen wanneer ze het niet goed bedienen.

▶ Kinderen mogen de wasmachine niet zonder toezicht reinigen of onderhouden.

▶ Zijn er kinderen in de buurt van de wasmachine, houd ze dan goed in de gaten en zorg ervoor dat ze er niet mee gaan spelen.

Technische veiligheid

▶ Volg de aanwijzingen in de hoofdstukken: “Installatie” en “Technische gegevens”.

▶ Controleer vóórdat het apparaat wordt geplaatst, of het zichtbaar beschadigd is. Een beschadigde wasmachine mag niet worden geplaatst en niet in gebruik worden genomen.

▶ Vergelijk vóórdat u de wasmachine aansluit de aansluitgegevens (zekering, spanning en frequentie) op het typeplaatje met die van het elektriciteitsnet. Deze moeten beslist overeenkomen. Raadpleeg bij twijfel een elektricien.

Veiligheidsinstructies en waarschuwingen

▶ Tijdelijk of doorlopend gebruik van een autonome of niet-netsynchrone energievoorziening (zoals microgrids, back-upsystemen) is mogelijk. Voorwaarde voor het gebruik is dat de energievoorziening voldoet aan de bepalingen van EN 50160 of een vergelijkbare standaard.

De veiligheidsvoorzieningen van de huisinstallatie en dit Miele product moeten ook werken bij gebruik van een microgrid of een niet-netsynchrone energievoorziening of de veiligheidsvoorzieningen in de energievoorziening moeten door gelijkwaardige voorzieningen worden vervangen.

▶ De elektrische veiligheid van de wasmachine is uitsluitend gewaarborgd als deze wordt aangesloten op een aardingsstelsel dat volgens de geldende veiligheidsvoorschriften is geïnstalleerd. Laat de huisinstallatie bij twijfel door een vakman/vakvrouw inspecteren. Miele kan niet aansprakelijk worden gesteld voor schade die het gevolg is van een ontbrekende of beschadigde aarddraad.

▶ De wasmachine mag niet met een verlengsnoer, een stekkerdoos of iets dergelijks op het elektriciteitsnet worden aangesloten in verband met gevaar voor oververhitting.

▶ Defecte onderdelen mogen alleen door originele Miele-onderdelen worden vervangen. Alleen van deze Miele-onderdelen kunnen wij garanderen, dat zij volledig voldoen aan de veiligheidseisen die wij aan onze producten stellen.

▶ Zorg ervoor dat u altijd bij de stekker kunt komen om de spanning van de wasmachine te halen.

Veiligheidsinstructies en waarschuwingen

- ▶ Reparaties aan de wasmachine mogen alleen door vakmensen van Miele worden uitgevoerd. Ondeskundig uitgevoerde reparaties kunnen onvoorziene risico's voor de gebruiker opleveren, waarvoor Miele niet aansprakelijk kan worden gesteld.
- ▶ Het recht op garantie vervalt wanneer de wasmachine wordt hersteld door technici die niet door Miele zijn erkend.
- ▶ Wanneer de aansluitkabel is beschadigd, moet de kabel door een erkend vakman/vakvrouw worden vervangen.
- ▶ Wanneer er een storing wordt verholpen en wanneer de wasmachine wordt gereinigd en onderhouden mag er geen elektrische spanning op de wasmachine staan. Dat is het geval, als aan één van de volgende voorwaarden is voldaan:
 - als de stekker uit de contactdoos is getrokken of
 - als de desbetreffende zekering van de huisinstallatie is uitgeschakeld of
 - als de hoofdschakelaar van de huisinstallatie is uitgeschakeld.
- ▶ De wasmachine mag alleen met een nieuwe slangenset op de watervoorziening worden aangesloten. Oude slangen mogen niet worden gebruikt. Controleer de slangen regelmatig. U kunt de slangen dan tijdig vervangen en waterschade voorkomen.
- ▶ De waterdruk moet ten minste 100 kPa bedragen, maar mag de 1.000 kPa niet overschrijden.
- ▶ Deze wasmachine mag niet op een niet-stationaire locatie (bijv. op een schip) worden gebruikt.
- ▶ Breng geen wijzigingen aan de wasmachine aan die niet uitdrukkelijk door Miele zijn toegestaan.

Nog meer aanwijzingen voor het gebruik

- ▶ Plaats uw wasmachine niet in vorstgevoelige ruimten. Bevroren slangen kunnen scheuren of barsten en de betrouwbaarheid van de elektronische besturing kan door temperaturen onder het vriespunt afnemen.
- ▶ Verwijder voordat u de wasmachine in gebruik neemt de transportbeveiliging aan de achterzijde van het apparaat. Zie hoofdstuk: “Installatie”, paragraaf: “Transportbeveiliging verwijderen”. Wanneer u de transportbeveiliging niet verwijdert, kan dat bij het centrifugeren schade veroorzaken aan uw wasmachine en aan de meubels/apparaten die ernaast staan.
- ▶ Sluit de kraan af als u langere tijd afwezig bent (bijv. tijdens vakanties), zeker als er zich in de buurt van de wasmachine geen afvoer in de vloer bevindt, bijvoorbeeld een putje.
- ▶ Denk eraan dat er water kan overstromen. Controleer daarom vóórdat u de waterafvoerslang in een wastafel of wasbak hangt, of het water snel genoeg wegstroomt. Zorg er daarom ook voor dat de afvoerslang niet weg kan glijden. Wanneer de slang niet goed vastzit kan deze door de kracht van het wegstromende water uit de wastafel of wasbak worden gedrukt.
- ▶ Let erop dat u voorwerpen zoals spijkers, naalden, munten en paperclips niet meewast. Deze kunnen namelijk onderdelen van de wasmachine beschadigen (bijv. kuip, wastrommel). Beschadigde onderdelen kunnen op hun beurt weer schade aan het wasgoed veroorzaken.
- ▶ Wees voorzichtig bij het openen van de deur wanneer u de stoomfunctie heeft gebruikt. U loopt het risico zich te verbranden door vrijkomende stoom en door hoge temperaturen van het trommeloppervlak en het glas. Doe een stapje terug en wacht totdat de stoom is weggetrokken.

Veiligheidsinstructies en waarschuwingen

- ▶ De maximale beladingscapaciteit bedraagt 9,0 kg (droog wasgoed), maar sommige programma's hebben een lagere beladingscapaciteit. Zie hoofdstuk: "Programma-overzicht".
- ▶ Als u het wasmiddel op de juiste manier doseert, is het niet nodig dat u de wasmachine ontkalkt. Mocht dat toch nodig zijn, gebruik daar dan een speciaal ontkalkingsmiddel voor op basis van natuurlijk citroenzuur. Miele adviseert het Miele-ontkalkingsmiddel. Dit is verkrijgbaar op internet onder shop.miele.nl, bij uw Miele-vakhandelaar of bij Miele Nederland. Volg de adviezen voor het gebruik van ontkalkingsmiddelen strikt op.
- ▶ Wasgoed dat met oplosmiddelhoudende reinigingsmiddelen is behandeld, moet eerst grondig in helder water worden uitgespoeld, vóórdat het in de wasmachine wordt gewassen.
- ▶ Gebruik in deze wasmachine nooit oplosmiddelhoudende reinigingsmiddelen zoals wasbenzine. Dit om te voorkomen dat onderdelen van het apparaat beschadigd raken, dat er giftige dampen ontstaan, dat er brand uitbreekt of zich een explosie voordoet.
- ▶ Zorg ervoor dat ook het oppervlak van de wasmachine nooit in aanraking komt met een oplosmiddelhoudend reinigingsmiddel zoals wasbenzine. Dit om beschadigingen aan het kunststof oppervlak te voorkomen.
- ▶ Wilt u textielverf in de wasmachine gebruiken, kies dan textielverf die daar geschikt voor is, gebruik niet meer verf dan strikt nodig is en neem de aanwijzingen van de textielverffabrikant precies in acht.
- ▶ Ontkleuringsmiddelen kunnen door hun chemische samenstelling corrosie veroorzaken en mogen daarom niet in de wasmachine worden gebruikt.
- ▶ Komt er vloeibaar wasmiddel in de ogen terecht, spoel de ogen dan met veel water schoon. Wordt dit middel per ongeluk ingeslikt, neem dan direct contact op met een arts. Personen die een gevoelige of beschadigde huid hebben, kunnen het vloeibare wasmiddel maar beter niet aanraken.

Veiligheidsinstructies en waarschuwingen

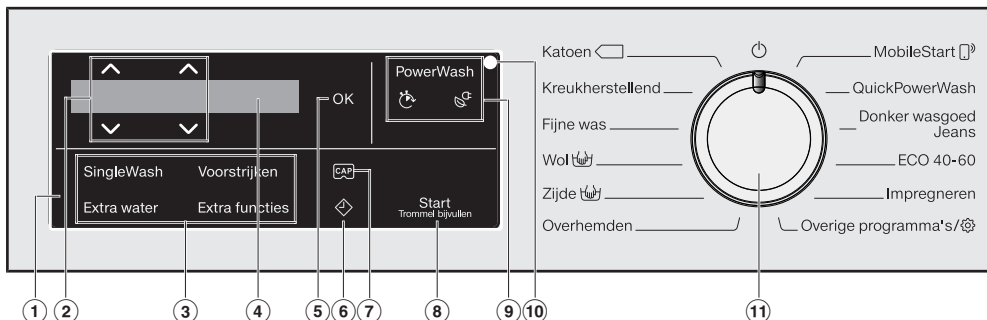
Accessoires en onderdelen

- ▶ Gebruik alleen originele Miele onderdelen. Als andere onderdelen worden bevestigd of ingebouwd, vervalt het recht op garantie en eventueel de garantie en/of productaansprakelijkheid.
- ▶ Drogers en wasmachines van Miele kunnen als was-droogzuil worden geplaatst. Hiervoor is een specifiek tussenstuk (WTV) nodig dat kan worden nabesteld. Let erop dat het tussenstuk bij uw Miele-droger en Miele-wasmachine past.
- ▶ Wilt u een Miele-sokkel plaatsen, dan kunt u deze nabestellen. Let er dan wel op dat de sokkel bij uw wasmachine past.
- ▶ Miele geeft u na afloop van de serieproductie van de wasmachine een leveringsgarantie van maximaal 15 jaar en minimaal 10 jaar voor essentiële onderdelen.

Worden de veiligheidsinstructies en waarschuwingen niet opgevolgd, dan kan Miele niet aansprakelijk worden gesteld voor schade die daarvan het gevolg is.

Bediening van de wasmachine

Bedieningspaneel



① Bedieningspaneel

Het bedieningspaneel bestaat uit het display en verschillende sensortoetsen. De functie van alle sensortoetsen wordt hierna uitgelegd.

② Sensortoetsen $\wedge \vee$

Met de sensortoetsen $\wedge \vee$ kunnen de waarden in het display worden gewijzigd. Met de sensortoets \wedge verhoogt u de waarde of gaat u naar boven in de keuzelijst, met de sensortoets \vee verlaagt u de waarde of gaat u naar beneden in de keuzelijst.

③ Sensortoetsen voor extra functies

Met de extra functies kunt u het gekozen programma nog beter afstemmen op uw wasgoed. Als u een programma heeft gekozen, zijn de sensortoetsen van de extra functies, die u ook kunt kiezen, gedicimd.

④ Display

In het display worden de volgende waarden aangegeven en/of geselecteerd:

1. De temperatuur, het toerental en de resttijd voor het gekozen wasprogramma.
2. De afzonderlijke waarden in de keuzelijsten voor Extra opties en Instellingen.

⑤ Sensortoets OK

Met sensortoets OK bevestigt u de gekozen waarde.

⑥ Sensortoets \diamond

Met sensortoets \diamond start u de voorprogrammering. Met de voorprogrammering kunt u het programma op een later tijdstip laten starten. De programmastart kan worden uitgesteld met een waarde tussen 15 minuten en maximaal 24 uur. Dat kunt u bijvoorbeeld doen om gebruik te maken van een voordelig nachttarief. Voor meer informatie zie hoofdstuk 4: "Programma-instellingen kiezen", paragraaf: "Voorprogrammering".



7 **Sensortoets**



Met deze sensortoetsen kunt u de dosering met een capsule activeren.

8 **Sensortoets Start/Trommel bijvullen**

- A De sensortoets knippert zodra een programma kan worden gestart. Als u de sensortoets *Start/Trommel bijvullen* aanraakt, start het gekozen programma. De sensortoets brandt constant.
- B Als het programma is begonnen, maakt de sensortoets *Start/Trommel bijvullen* het bijvullen van de trommel mogelijk.

9 **Lampje PowerWash met de sensortoetsen** en


Als het lampje *PowerWash* brandt wanneer er een wasprogramma gekozen is, kunt u kiezen uit drie programma's. Ga voor meer informatie naar hoofdstuk 4. "Programma-instellingen", paragraaf: "Lampje PowerWash met sensortoetsen  en ".

- Lampje PowerWash: Normaal programma
- Lampje PowerWash met sensortoets  (snel): kort programma
- Lampje PowerWash met sensortoets  (zuinig): Energie Spaarprogramma

10 **Optische interface**

De optische interface gebruikt Miele voor servicedoeleinden.

11 **Programmakeuzeschakelaar**

Voor het kiezen van een programma en het uitschakelen van het apparaat. U schakelt de wasmachine in door een programma te kiezen en uit door de programmakeuzeschakelaar op  te zetten.

Bediening van de wasmachine

Display


Het basisdisplay geeft van links naar rechts het volgende aan:



- de gekozen wastemperatuur
- het gekozen centrifugetoerental
- de programmaduur

Voorbeelden voor de bediening

Scrollen door een keuzemenu

De scrollbalk  in het display geeft aan dat er een keuzemenu ter beschikking staat.



Door sensortoets ∇ aan te tippen gaat u naar beneden in het keuzemenu. Door sensortoets \wedge aan te tippen gaat u naar boven in het keuzemenu. Met het aantippen van sensortoets *OK* bevestigt u uw keuze in het display.

Markering van het ingestelde menu-punt



Zodra een punt in een keuzemenu wordt geactiveerd, wordt dat met een vinkje \checkmark aangegeven.

Waarden instellen



De waarde die kan worden gewijzigd, is gemarkeerd met een witte ondergrond. Door sensortoets ∇ aan te tippen, verlaagt u de waarde. Door sensortoets \wedge aan te tippen, verhoogt u de waarde. Met het aantippen van sensortoets *OK* bevestigt u uw keuze in het display.

Een submenu verlaten

U verlaat het submenu door Terug \leftarrow te kiezen.

Ingebruikneming van het apparaat

⚠ Schade door onjuist plaatsen en aansluiten.

Het onjuist plaatsen en aansluiten van de wasmachine leidt tot ernstige materiële schade.

Lees het hoofdstuk: "Installatie".

Beschermfolie en reclamestickers verwijderen

■ Verwijder:

- de beschermfolie (voor zover aanwezig) van de deur.
- alle reclamestickers (voor zover aanwezig) van de voorkant en het deksel.

Stickertjes die u na het openen van de deur ziet zitten (bijv. het typeplaatje), mag u niet verwijderen.

Iedere wasmachine wordt in de fabriek op zijn werking getest. Het is mogelijk dat er als gevolg van deze tests wat water in de trommel achterblijft.

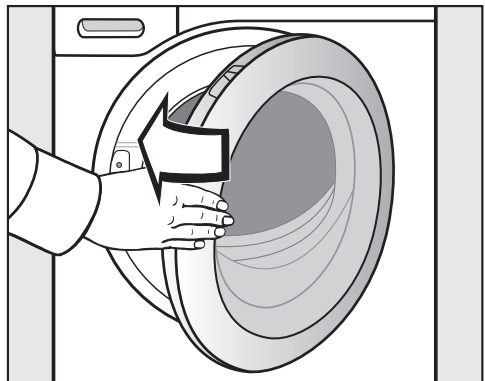
Bochtstuk uit de trommel verwijderen

In de trommel bevindt zich een bochtstuk voor de afvoerslang.



■ Pak de deur bij de greep vast en trek deze open.

■ Haal het bochtstuk uit de trommel.



■ Zwaai de deur dicht.

Ingebruikneming van het apparaat

Miele@home

Uw wasautomaat heeft een geïntegreerde WiFi-module.

Om deze te kunnen gebruiken, heeft u het volgende nodig:

- een WiFi-netwerk
- de Miele@mobile-app
- een Miele-gebruikersaccount. Het gebruikersaccount kunt u via de Miele@mobile-app aanmaken.

De Miele@mobile-app helpt u bij de verbinding tussen de wasautomaat en uw eigen WiFi-netwerk.

Nadat u de wasautomaat in uw WiFi-netwerk heeft opgenomen, kunt u met de app bijvoorbeeld de volgende handelingen uitvoeren:

- Uw wasautomaat op afstand bedienen.
- Informatie over de status van uw wasautomaat opvragen.
- Informatie over het programmaverloop van uw wasautomaat opvragen.

Als uw wasautomaat in het WiFi-netwerk is opgenomen, neemt het energieverbruik toe, ook als de wasautomaat uitgeschakeld is.

Controleer, of op de locatie waar zich uw wasautomaat bevindt, het signaal van uw WiFi-netwerk sterk genoeg is.

Beschikbaarheid wifi-verbinding

De wifi-verbinding deelt een frequentiebereik met andere apparaten (zoals magnetrons, op afstand bestuurbaar speelgoed). Hierdoor kunnen tijdelijke of volledige storingen in de verbinding optreden. Een constante beschikbaarheid van de aangeboden functies kan daarom niet worden gegarandeerd.

Beschikbaarheid van Miele@home

Het gebruik van de Miele app is afhankelijk van de beschikbaarheid van de Miele@home-services in uw land.

De service Miele@home is niet in elk land beschikbaar.

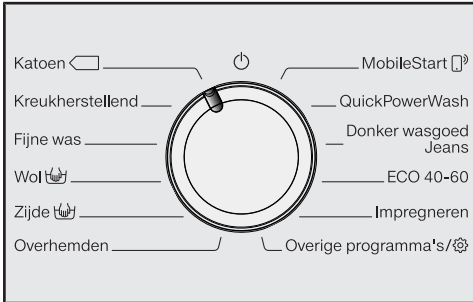
Informatie over de beschikbaarheid vindt u op de website www.miele.com.

Miele app

De Miele app kunt u gratis downloaden uit de Apple App Store[®] of de Google Play Store[™].



Wasmachine inschakelen



- Draai de keuzeschakelaar op het programma *Katoen*.

Het welkomstsignaal klinkt en het welkomstscherm licht op.

Het display leidt u door de **4 stappen** van de eerste ingebruikneming.

1. Displaytaal instellen

U wordt verzocht om de gewenste displaytaal in te stellen. U kunt de taal op elk moment wijzigen door de keuzeschakelaar op *Overige programma's* in het submenu Instellingen te zetten.



- Loop met de sensortoetsen ∇/\wedge door de keuzelijst totdat de gewenste taal in het display staat.
- Bevestig de gekozen taal door de sensortoets *OK* aan te raken.

2. Miele@home installeren

In het display verschijnt de volgende melding:

i Miele@home

- Bevestig met *OK*.

In het display verschijnt de volgende melding:

Nu instellen

- Als u Miele@home onmiddellijk wilt installeren, druk dan op sensortoets *OK*.
- Als u Miele@home later wilt installeren, raak dan sensortoets ∇ aan. Daarna verschijnt *Later instellen* in het display. Dit kunt u bevestigen met de toets *OK*.

In het display kunt u kiezen uit:

1. Per WPS verbinden
 2. Per app verbinden
- Kies de gewenste verbinding.

Verbinding maken via WPS

- Volg de aanwijzingen in het display.

Verbinding maken via de Miele app

In het display staat: *Wachten op app.*

- Ga nu naar de Miele app.
- Voer in de Miele app de verdere aanmeldingsstappen uit.

Ingebruikneming van het apparaat

3. Transportbeveiliging verwijderen

⚠️ Schade doordat de transportbeveiliging niet verwijderd is.

Als de transportbeveiliging niet verwijderd wordt, kan dit schade veroorzaken aan de wasautomaat en de meubels/apparaten die ernaast staan.

Verwijder de transportbeveiliging. Zie hoofdstuk: "Plaatsen en aansluiten"

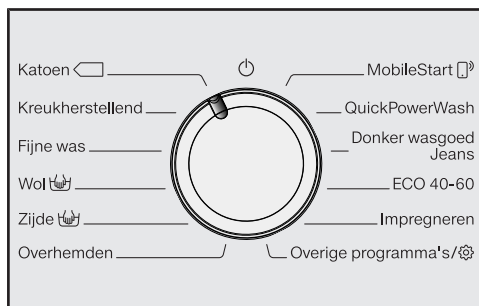
In het display verschijnt de volgende melding:

i Verwijder transportbeveiliging

■ Bevestig met de sensortoets *OK*.

4. Een programma starten om het apparaat te kalibreren

U bereikt het optimale water- en stroomverbruik en het beste wasresultaat alleen als de wasmachine wordt gekalibreerd.



Daarvoor **moet** het programma *Katoen* zonder wasgoed en zonder wasmiddel worden gestart.

Pas na de kalibratie kan een ander programma worden gestart.

In het display verschijnt de volgende melding:

Open en start "Katoen 90 °C" zonder wasgoed.

■ Tip sensortoets *∇* aan totdat sensortoets *OK* brandt, en bevestig de melding met *OK*.



■ Draai de kraan open.

■ Raak sensortoets *Start/Trommel bijvullen* aan.

Het programma voor de kalibratie van de wasmachine is gestart. Het programma duurt ca. 2 uur.

Een melding in het display geeft aan dat het programma beëindigd is:

i Inbedrijfstelling beëindigd



■ Pak de deur bij de greep vast en trek deze open.

Tip: laat de deur op een kiertje open, zodat de trommel kan drogen.

■ Draai de keuzeschakelaar op .

Energie- en waterverbruik

- Maak zoveel mogelijk gebruik van de maximale belading van een programma. Het energie- en waterverbruik zijn dan, vergeleken met de totale hoeveelheid wasgoed, het laagst.
- Programma's die efficiënter zijn in energie- en waterverbruik hebben meestal een langere programmaduur. Door de verlenging van de programmaduur kan de bereikte wastemperatuur worden verlaagd bij een constant wasresultaat.

Het programma ECO 40-60 heeft bijvoorbeeld een langere programmaduur dan het programma Katoen 40 °C of 60 °C. Het programma ECO 40-60 is efficiënter in energie- en waterverbruik, maar heeft wel een langere programmaduur.

- Gebruik programma Express 20 voor kleinere hoeveelheden licht vervuild wasgoed.
- Moderne wasmiddelen maken het mogelijk om op lagere temperaturen te wassen, (bijv. 20 °C). Maak gebruik van die mogelijkheid om energie te besparen.

Hygiëne in de wasmachine

Wanneer er regelmatig met lage temperaturen en/of een vloeibaar wasmiddel wordt gewassen, bestaat het gevaar dat er zich in de wasmachine ziektekiemen en geurtjes ontwikkelen. Daarom beveelt Miele aan, de wasmachine een keer per maand te reinigen.

Als in het display de melding Hygiëne-info: Kies een progr. met een temp. van min. 75 °C of "Machine reinigen" verschijnt, moet de wasmachine worden gereinigd.

Instructies voor het daaropvolgend machinaal drogen

Het gekozen centrifugetoerental beïnvloedt het restvocht van het wasgoed en de geluidsemisatie van de wasmachine.

Hoe hoger het centrifugetoerental van de wasmachine, hoe minder restvocht er in het wasgoed achter blijft. De geluidsemisatie van de wasmachine stijgt echter wel.

Om energie te besparen tijdens het drogen, selecteert u het hoogst mogelijke centrifugetoerental voor het betreffende wasprogramma.

Gebruik van wasmiddelen

- Gebruik hoogstens zoveel wasmiddel als op de wasmiddelverpakking staat aangegeven.
- Controleer bij het doseren van het wasmiddel hoe vuil het wasgoed is.
- Reduceer bij geringere beladingshoeveelheden de wasmiddelhoeveelheid. Gebruik bij halve belading ca. 1/3 minder wasmiddel.

1. Het wasgoed onder de loep



- Maak de zakken leeg.

⚠️ Schade door voorwerpen.

Voorwerpen zoals spijkers, munten en paperclips kunnen het wasgoed en onderdelen van de automaat beschadigen.

Controleer voordat u gaat wassen of er voorwerpen in het wasgoed zitten. Zo ja, verwijder deze dan.

Wasgoed sorteren

- Sorteert het wasgoed naar kleur en naar de symbolen in het onderhoudsetiket, dat zich in de kraag of in de zijnaad bevindt.

Tip: donkergekleurd wasgoed geeft bij de eerste wasbeurten vaak iets af. Was licht en donker wasgoed daarom apart.

Vlekken voorbehandelen

- Verwijder vóór het wassen eventuele vlekken op het wasgoed. Doe dat zolang de vlekken nog niet zijn opgedroogd. Verwijder vlekken door ze met een niet afgevend doek te deppen. Niet wrijven!

Tip: vlekken (van bloed, ei, koffie, thee, etc.) kunt u vaak eenvoudig verwijderen. Miele heeft hiervoor een speciale vlekkenwijzer samengesteld. U vindt de vlekkenwijzer via de internet-link naar de huishoudelijke apparaten.

⚠️ Schade door oplosmiddelhoudende reinigingsmiddelen

Wasbenzine, vlekkenmiddeltjes enz. kunnen kunststof onderdelen beschadigen.

Wanneer u het wasgoed van tevoren met een oplosmiddelhoudend reinigingsmiddel, bijv. wasbenzine, behandelt, let er dan op dat het middel niet met kunststof onderdelen in aanraking komt.


⚠️ Gevaar voor explosie door oplosmiddelhoudende reinigingsmiddelen.

Bij gebruik van oplosmiddelhoudende reinigingsmiddelen kan een explosief mengsel ontstaan.

Gebruik geen oplosmiddelhoudende reinigingsmiddelen in de wasmachine.

Algemene tips

- Verwijder bij vitrage de haakjes en de loodband of wikkel de vitrage in een waszak.
- Maak losgeraakte bh-beugels vast of verwijder ze.
- Sluit ritsen, klittenbandsluitingen, haakjes en oogjes voor het wassen.
- Knoop dekbedovertrekken en kussenslopen dicht, zodat er geen ander textiel in terecht kan komen.

Was geen textiel dat volgens het onderhoudsetiket **niet** kan worden gewassen (symbool .

2. Programma kiezen

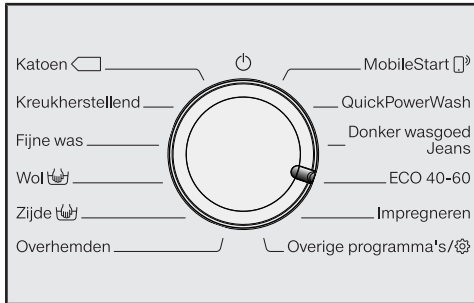
Wasautomaat inschakelen

- Draai de keuzeschakelaar op een programma.

Programmakeuze

Er zijn 3 mogelijkheden om een programma te kiezen:

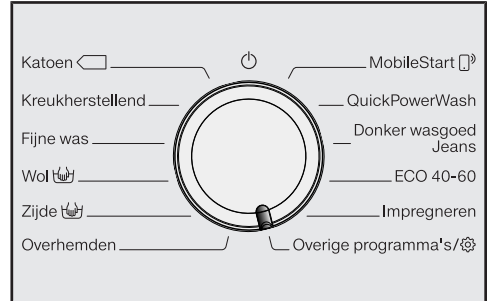
1. Standaardprogramma's kiezen met de keuzeschakelaar



- Draai de keuzeschakelaar op het gewenste programma.

Het gekozen programma verschijnt in het display. Daarna verschijnt in het display een scherm met de basisweergave.

2. Meer programma's kiezen via de stand "Overige programma's" en het display:



- Draai de programmakeuzeschakelaar op *Overige programma's*.

In het display staat:




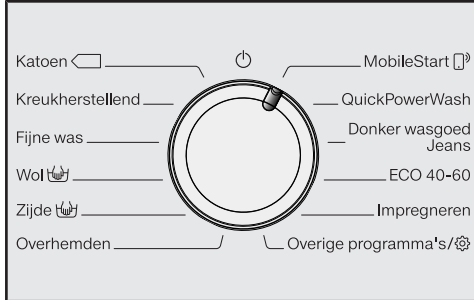
- Loop met de sensortoetsen ∇/\wedge door de programma's, totdat het gewenste programma in het display staat.
- Bevestig het gekozen programma met sensortoets *OK*.


In het display verschijnen de parameters voor dit programma.

2. Programma kiezen


3. Programma kiezen via de stand MobileStart en Miele-app

Tip: Om *MobileStart*  te kunnen gebruiken, moet de wasmachine zijn aangemeld bij het WiFi-netwerk en moet Afstandsbediening zijn ingeschakeld.



- Draai de programmakeuzeschakelaar op *MobileStart* .

In het display staat:

 Trommel vullen, deur sluiten en op "Start" drukken. Apparaat kan op afstand bediend worden

- Volg de aanwijzingen in het display en start het programma.

In het display staat:

 MobileStart 

De wasmachine kan nu met de Miele-app worden bediend.

3. Trommel vullen

Deur openen



- Leg uw hand in de greep van de deur en trek de deur open.

Controleer of er zich dieren of voorwerpen in de trommel bevinden, voordat u het wasgoed erin stopt.

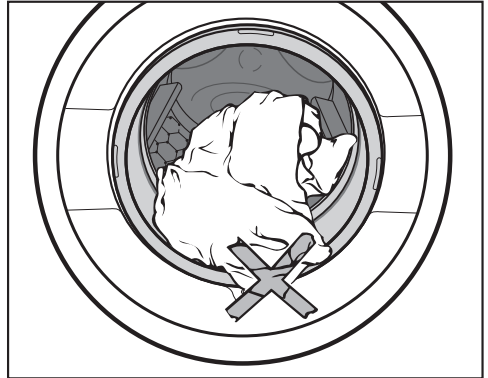
Bij een maximale belading is het energie- en waterverbruik, vergeleken met de totale hoeveelheid wasgoed, het laagst. Wordt de maximale beladingscapaciteit overschreden, dan vallen de wasresultaten tegen en gaat het wasgoed sneller kreuken.

- Leg de was uitgevouwen en losjes in de trommel.

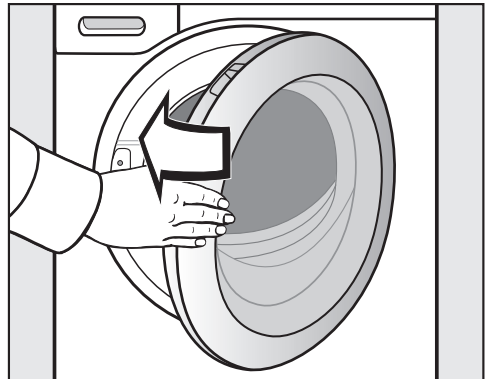
Leg wasgoed van verschillende grootte in de trommel. Daardoor wordt een beter wasresultaat bereikt en kan het wasgoed zich tijdens het centrifugeren beter verdelen.

Tip: gebruik de maximale belading. Deze wordt in het display aangegeven.

Deur sluiten



- Let erop dat er niets tussen deur en manchet beklemd raakt.



- Zwaai de deur dicht.



4. Programma-instellingen kiezen

Lampje PowerWash met de sensortoetsen en

Als het lampje PowerWash brandt wanneer er een wasprogramma gekozen is, kunt u kiezen uit drie programma's. Het resultaat is hetzelfde.

Lampje PowerWash

U kiest een normaal programma.

- Activeer de sensortoetsen  en  niet.

Sensortoets (snel)

U kiest een kort programma. Dit veroorzaakt een sterker wasmechanisme en een hoger energieverbruik.

- Raak de sensortoets  aan.

Sensortoets (zuinig)

U kiest een energiezuinig programma. De temperatuur wordt verlaagd en het programma duurt langer.

- Raak de sensortoets  aan

Tip: In de volgende tabel kunt u zien in welk wasprogramma het lampje PowerWash aan is.

	 snel	 zuinig
Katoen	●	●
Katoen $\leq 60^{\circ}\text{C}$	●	–
Katoen $\leq 40^{\circ}\text{C}$	●	–
Kreukherstellend	●	●
Fijne was	●	●
Wol 	–	–
Zijde 	–	–
Overhemden	●	●
QuickPowerWash	✓	–
Donker wasgoed / Jeans	●	●
ECO 40-60	–	–
Impregneren	–	–
Outdoor	●	●
Express 20	✓	–
Sportkleding	●	●
Automatic extra	●	●
Apparaat reinigen	✓	–

- = kan worden gekozen
- = kan niet worden gekozen
- ✓ = ingeschakeld

4. Programma-instellingen kiezen

Temperatuur/Toerental kiezen

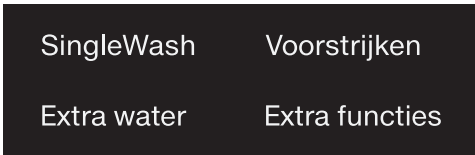
U kunt een temperatuur/toerental van een wasprogramma wijzigen, als het programma die mogelijkheid biedt.

De in de wasmachine bereikte temperaturen kunnen afwijken van de gekozen temperaturen. De combinatie van energiegebruik en wastijd zorgt voor een optimaal wasresultaat.



- Tip de sensortoetsen ∨∧ boven of onder de temperatuur of het toerental in het display aan, totdat de gewenste temperatuur/het gewenste toerental in het display staat.

Extra functie kiezen



- Tip de sensortoets van de gewenste extra functie aan. Deze gaat fel branden.

Tip: u kunt bij een programma meerdere extra functies kiezen.

Niet alle extra functies kunnen bij alle wasprogramma's worden gekozen. Als een extra functie niet gedimd is, is die extra functie voor dat wasprogramma niet toegestaan (zie hoofdstuk: "Extra functies").

Sensortoets Extra functies

Met de sensortoets *Extra functies* kunt u nog meer functies kiezen.

- Raak sensortoets *Extra functies* aan.

In het display staat:



- Loop met de sensortoetsen ∨∧ door de keuzelijst, totdat de gewenste extra functie in het display staat.
- Bevestig de extra functie met sensortoets *OK*.

4. Programma-instellingen kiezen

◆ Voorprogrammering/Smart-Start

Voorprogrammering

Met de voorprogrammering kunt u het programma op een later tijdstip laten starten.

Deze functie is actief als de instelling SmartGrid uitgeschakeld is.

De uren kunnen op 00 tot 24 worden ingesteld. De minuten kunnen in stappen van 15 minuten worden ingesteld op 00 tot 45.

De starttijd instellen

- Raak sensortoets ◆ aan.

In het display verschijnt:



- Stel met de sensortoetsen ∨∧ de uren in. Bevestig met de sensortoets OK.

Het display verandert:



- Stel met de sensortoetsen ∨∧ de minuten in. Bevestig met de sensortoets OK.

Tip: Als u uw vinger continu op de toetsen ∨∧ houdt, verspringt de tijd automatisch naar beneden of naar boven.

Voorprogrammering wissen

Voordat het programma start, kan de gekozen starttijd worden gewist.

- Raak sensortoets ◆ aan.

De gekozen starttijd staat in het display.

- Stel met de sensortoetsen ∨∧ een waarde van 00:00 h in. Bevestig met de sensortoets OK.

De gekozen starttijd is gewist.

Na de programmastart kan de gekozen starttijd alleen nog worden gewist of gewijzigd door het programma af te breken.

Voorprogrammering wijzigen

Voordat het programma start, kan de gekozen starttijd worden gewijzigd.

- Raak sensortoets ◆ aan.
- Wijzig desgewenst de aangegeven tijd en bevestig de wijziging met sensortoets OK.

4. Programma-instellingen kiezen

SmartStart

Met de functie SmartStart kunt u een tijdsbestek definiëren, waarbinnen de wasmachine automatisch start. Het apparaat start door een signaal bijv. van uw energieleverancier, als het stroomtarief heel laag is.

Deze functie is actief als de instelling SmartGrid ingeschakeld is.

U kunt een tijdsbestek tussen 15 minuten en 24 uur vastleggen. Binnen dit tijdsbestek wacht de wasmachine op het signaal van de energieleverancier. Als er binnen dit tijdsbestek geen signaal wordt verzonden, start de wasmachine het programma.

Het tijdsbestek instellen

Als u bij de instellingen de functie SmartGrid heeft geactiveerd, verschijnt nadat u sensortoets  in het display aangetipt heeft niet meer Start over, maar SmartSt. over (zie hoofdstuk “Instellingen”, paragraaf “SmartGrid”).

U doet hetzelfde als bij het instellen van de tijd voor de voorprogrammering.

- Voer de uren met de sensortoetsen \vee \wedge in en bevestig de instelling met sensortoets OK.

De uren worden opgeslagen en het cijferblok voor de minuten is gemarkeerd.

- Voer de minuten met de sensortoetsen \vee \wedge in en bevestig de instelling met sensortoets OK.
- Tip sensortoets *Start/Trommel bijvullen* aan om het programma met SmartStart te starten.

In het display verschijnt:



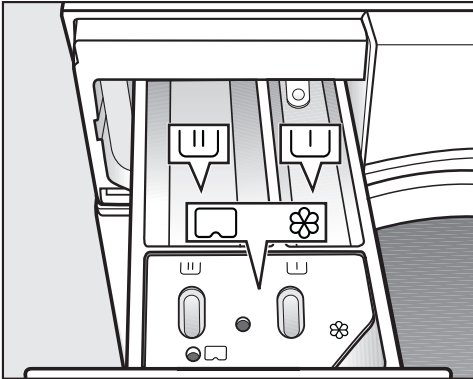
5. Wasmiddel doseren

De wasautomaat biedt u verschillende mogelijkheden om wasmiddel te doseren.

Wasmiddellade

U kunt alle wasmiddelen gebruiken, die geschikt zijn voor niet-professionele wasautomaten. Volg de gebruiks- en doseertips op de verpakking van het wasmiddel op.

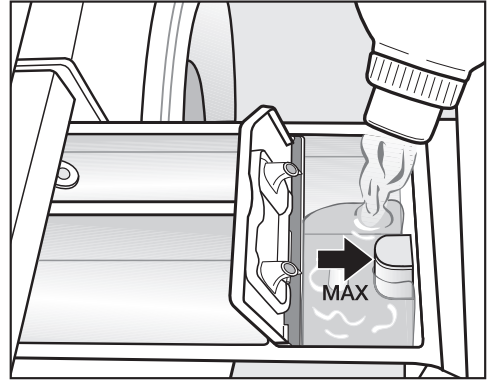
Wasmiddel doseren



- Trek de wasmiddellade naar buiten en doseer de wasmiddelen in de vakjes.

- U Wasmiddel voor de voorwas
- U Wasmiddel voor de hoofdwash en het inweken
- ⊗ Wasverzachter, appreteermiddel,
- U Stijfsel of capsule

Wasverzachter gebruiken



- Doseer wasverzachter of stijfsel in vakje ⊗. **Doseer niet hoger dan de pijl.**

Het middel wordt automatisch met het laatste spoelwater in de trommel gespoeld. Aan het einde van het wasprogramma blijft er een klein beetje water in vakje ⊗ staan.

Als u meermaals stijfsel heeft gebruikt, reinig dan de wasmiddellade. Reinig de zuighevel extra goed.

5. Wasmiddel doseren

Tips voor de dosering

Controleer bij het doseren van het wasmiddel hoe vuil het wasgoed is en hoeveel wasgoed u heeft. Verminder de hoeveelheid wasmiddel bij een kleinere hoeveelheid wasgoed (bijv. bij een halve trommel de hoeveelheid wasmiddel met $\frac{1}{3}$ verminderen).

Te weinig wasmiddel:

- Heeft als effect, dat het wasgoed niet schoon en na verloop van tijd grauw en hard wordt.
- Bevordert schimmelvorming in de wasmachine.
- Heeft als effect, dat vet niet volledig verwijderd wordt.
- Bevordert kalkaanslag op de verwarmingselementen.

Te veel wasmiddel:

- Heeft als effect dat het wasgoed niet goed gereinigd, gespoeld en gecentrifugeerd wordt.
- Heeft als effect dat er meer water wordt verbruikt door een automatisch ingeschakelde extra spoelgang.
- Versterkt de belasting voor het milieu.

Gebruik van vloeibaar wasmiddel bij een programma met voorwas

Als een voorwas geprogrammeerd is, kan in de hoofdwas geen vloeibaar wasmiddel gebruikt worden.

Gebruik waspoeder voor de hoofdwas.

Tabs of pods gebruiken

Leg tabs of pods met wasmiddel **altijd** direct bij het wasgoed in de trommel. Tabs of pods kunt u niet via de wasmiddellade gebruiken.

Meer informatie over wasmiddelen en de dosering ervan vindt u in het hoofdstuk: "Wasmiddel doseren".

5. Wasmiddel doseren

Capsuledosering

Er zijn capsules met drie verschillende soorten inhoud:

- ☼ = Textielonderhoudsmiddelen (bijv. wasverzachters, impregneermiddelen)
- ☼☼ = Additieven (bijv. wasmiddelversterkers)
- ☼☼☼ = Wasmiddelen (alleen voor de hoofdwash)

Een capsule bevat altijd de juiste hoeveelheid voor één wasbeurt.

Deze capsules zijn verkrijgbaar via de Miele-webshop, bij Miele of bij de Miele-vakhandelaar.

⚠ Gevaar voor de gezondheid door capsules.

De inhoudsstoffen in capsules kunnen gevaarlijk zijn voor de gezondheid als u ze inslikt of als ze met de huid in contact komen.

Bewaar de capsules buiten het bereik van kinderen.

Capsuledosering inschakelen

- Raak sensortoets **CAP** aan.

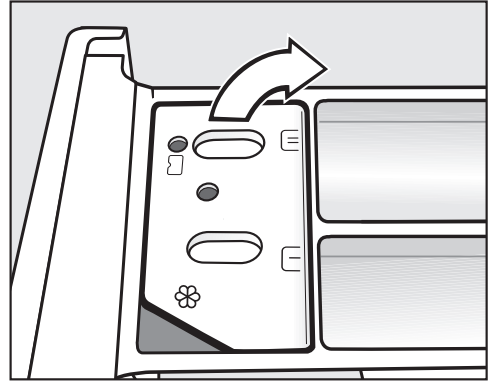
In het display staat:



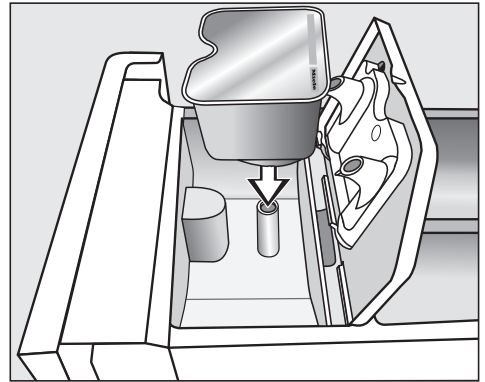
- Loop met de sensortoetsen ∇/\wedge door de keuzelijst totdat de gewenste capsule in het display staat.
- Bevestig de capsuledosering met sensortoets **OK**.

Capsule plaatsen

- Open de wasmiddellade.



- Open het klepje van vakje ☼/☼☼.



- Druk de capsule er stevig in.



5. Wasmiddel doseren



- Sluit het klepje en druk het stevig dicht.
- Sluit de wasmiddellade.

Als u de capsule in de wasmiddellade plaatst, gaat de capsule open. Als u de capsule ongebruikt weer uit de wasmiddellade verwijdert, kan er reinigingsmiddel uit lopen.
Gooi een geopende capsule weg.

De inhoud van een capsule wordt op het juiste tijdstip toegevoegd.


Het water stroomt bij capsuledosering uitsluitend via de capsule in vakje .
Giet geen extra wasverzachter in vakje .

- Verwijder de lege capsule na afloop van het wasprogramma.

Om technische redenen blijft er altijd wat water in de capsule zitten.

Capsuledosering uitschakelen of wijzigen

U kunt de capsuledosering alleen uitschakelen of wijzigen voordat het programma start.

- Raak sensortoets  aan.
- Kies Geen Cap (uitschakelen) of een andere capsulesoort (wijzigen).

6. Programma starten



- Raak de knipperende sensor-toets *Start/Trommel bijvullen* aan.

De deur wordt vergrendeld en het wasprogramma gestart.

In het display verschijnt de programma-status.

Er verschijnt informatie over de actuele programmafase en de resttijd van het programma.

Is er een starttijd ingesteld, dan wordt deze in het display getoond.


Energiebesparing

Na 10 minuten worden de indicatoren donker. De sensortoets *Start/Trommel bijvullen* knippert.

U kunt de indicatoren weer inschakelen:

- Raak de sensortoets *Start/Trommel bijvullen* aan (dat heeft geen invloed op een lopend programma).

Toevoegen van wasgoed tijdens het programmaverloop (AddLoad)

Het bijvullen van de trommel of het verwijderen van wasgoed is altijd mogelijk, zolang in het display niet het symbool  brandt.

- Raak de sensortoets *Start/Trommel bijvullen* aan.

In het display staat:

 Even wachten a.u.b.

- Wacht tot het volgende display oplicht:

 Deur kan open

- Open de deur en leg het wasgoed in de trommel of haal het wasgoed eruit.

- Sluit de deur.

- Raak de sensortoets *Start/Trommel bijvullen* aan.

Het wasprogramma wordt voortgezet.

Over het algemeen is toevoegen of verwijderen van wasgoed niet mogelijk wanneer:

- de temperatuur van het waswater boven 55 °C ligt.
- het waterniveau in de trommel te hoog is.


7. Programma-einde

Deur openen en was uit de trommel halen

Tijdens de kreukbeveiliging is de deur nog vergrendeld. In het display wisselt de weergave tussen:

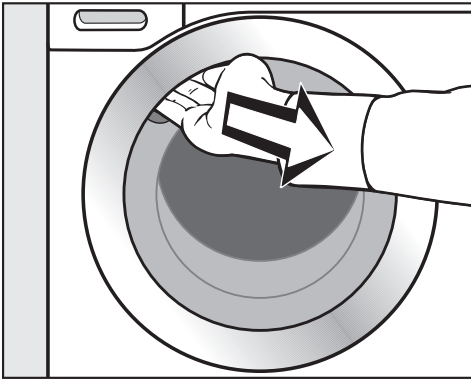
Einde/Kreukbev.

i Druk op Start-toets

- Ontgrendel de deur ofwel door de sensortoets *Start/Trommel bijvullen* aan te raken, ofwel door de keuzeschakelaar op  te draaien.

De deur wordt ontgrendeld.

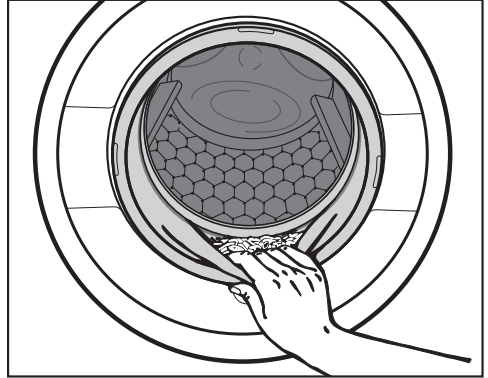
Tip: Na de kreukbeveiliging wordt de deur automatisch ontgrendeld.



- Pak de deur bij de greep vast en trek deze open.
- Neem het wasgoed uit de trommel.

Achtergebleven wasgoed kan bij de volgende wasbeurt krimpen of afgeven.

Verwijder al het wasgoed uit de trommel.



- Controleer of er vreemde voorwerpen in de manchet van de deur zijn achtergebleven.

Tip: Laat de deur op een kiertje open, zodat de trommel kan drogen.

- Heeft u een capsule gebruikt, verwijder deze dan uit de wasmiddellade.

Tip: Laat de wasmiddellade op een kiertje openstaan, zodat de lade kan drogen.


Centrifugeren

Eindcentrifugetoerental


Wanneer u een programma kiest, verschijnt in het display altijd het optimale centrifugetoerental voor dit programma.

In sommige wasprogramma's kan een hoger centrifugetoerental worden gekozen.

In de tabel staat het hoogst mogelijke centrifugetoerental.

Programma	Omw./min.
Katoen	1400
Kreukherstellend	1200
Fijne was	900
Wol 	1200
Zijde 	600
Overhemden	900
QuickPowerWash	1400
Donker wasgoed / Jeans	1200
ECO 40-60	1400
Impregneren	1000
Outdoor	800
Express 20	1200
Sportkleding	1200
Automatic extra	1400
Alleen Spoelen / Stijven	1400
Pompen / Centrifugeren	1400
Apparaat reinigen	600

Eindcentrifugeren uitzetten (spoelstop)

- Stel het centrifugetoerental  (spoelstop) in.

Bij een spoelstop blijft het wasgoed na het laatste reinigingsproces in het water liggen. Daardoor kreukt het wasgoed minder wanneer u het niet direct uit de wasmachine haalt.

Het programma beëindigen met centrifugeren

In het display staat afwisselend  Spoelstop met het optimale centrifugetoerental.

- Start het eindcentrifugeren met de sensortoets *Start/Trommel bijvullen*.

Het programma beëindigen zonder centrifugeren

- Reduceer het centrifugetoerental naar 0.
- Raak de knipperende sensortoets *Start/Trommel bijvullen* aan.

Centrifugeren tussen de spoelgangen

Het wasgoed wordt na de hoofdwash en tussen de spoelgangen gecentrifugeerd. Als het eindcentrifugetoerental verlaagd wordt, wordt ook het centrifugetoerental bij het spoelen verlaagd.

Centrifugeren tussen de spoelgangen en eindcentrifugeren uitschakelen


- Verlaag voor de start van het wasprogramma het centrifugetoerental tot 0.

Na het laatste reinigingsproces wordt het water afgepompt en wordt de kreukbeveiliging ingeschakeld.

In enkele programma's wordt een extra spoelgang ingelast.

Programma-overzicht

Programma's op keuzeschakelaar

Katoen		90 °C tot koud	maximaal 9,0 kg
Wasgoed	T-shirts, ondergoed, tafellinnen enzovoort, wasgoed van katoen, linnen of mengweefsels		
Tip	Voor wasgoed dat aan bijzonder hoge hygiënische eisen moet voldoen, moet een temperatuur van 60 °C of hoger worden gekozen.		
Opmerking voor testinstituten: Katoen 20 °C: programma voor licht vervuild wasgoed van katoen Testprogramma voor de naleving van de Ecodesign-richtlijn nr. 2019/2023.			
Kreukherstellend		60 °C tot koud	maximaal 4,0 kg
Wasgoed	Wasgoed van synthetische vezels, mengweefsels of kreukherstellend behandeld katoen		
Tip	Kies bij kreukgevoelig wasgoed een lager eindcentrifuge-toerental.		
Fijne was		60 °C tot koud	maximaal 3,0 kg
Wasgoed	Kwetsbaar wasgoed van synthetische vezels, mengweefsels en viscose Vitrage die volgens de fabrikant in de wasmachine kan worden gewassen.		
Tip	<ul style="list-style-type: none">- Vitrage trekt veel stof aan en zal daarom vaak met een programma met voorwas moeten worden gewassen.- Centrifugeer kreukgevoelig wasgoed helemaal niet.		
Wol 		40 °C tot koud	maximaal 2,0 kg
Wasgoed	Wasgoed van wol en wasgoed waar o.a. wol in zit		
Tip	Let bij kreukgevoelig wasgoed op het eindcentrifuge-toerental.		
Zijde 		30 °C tot koud	maximaal 1,0 kg
Wasgoed	Zijde en alle stoffen zonder wol die ook met de hand kunnen worden gewassen		
Tip	Was party's en bh's in een waszak.		

Programma-overzicht

Overhemden		60 °C tot koud	maximaal 1,0 kg/2,0 kg
Wasgoed	Overhemden en blouses van katoen en mengweefsels		
Tip	<ul style="list-style-type: none"> - Behandel kragen en manchetten vóór als dat nodig is. - Gebruik voor zijden overhemden en blouses het programma <i>Zijde</i>. - Als de vooraf ingestelde extra functie <i>Voorstrijken</i> wordt uitgeschakeld, wordt de maximale beladingscapaciteit naar 2,0 kg verhoogd. 		
MobileStart 			
Het programma wordt gekozen en de bediening van het apparaat vindt plaats met de Miele-app.			
QuickPowerWash		60 °C–40 °C	maximaal 4,0 kg
Wasgoed	Licht of normaal verontreinigd wasgoed dat ook in het programma <i>Katoen</i> kan worden gewassen		
Tip	Het wasgoed wordt door een speciale bevochtiging en door een speciaal wasritme bijzonder snel en grondig gereinigd.		
Donker wasgoed / Jeans		60 °C tot koud	maximaal 3,0 kg
Wasgoed	Zwart en ander donker wasgoed van katoen, mengweefsels of jeansstof		
Tip	<ul style="list-style-type: none"> - Was dit wasgoed binnenstebuiten. - Jeansstoffen geven vaak iets af wanneer ze de eerste paar keer worden gewassen. Was lichte en donkere jeansstoffen daarom apart. 		

Programma-overzicht

ECO 40-60		maximaal 9,0 kg	
Wasgoed	Normaal vervuild wasgoed van katoen		
Tip	In één wascyclus kan gemengd wasgoed van katoen voor de temperatuur 40° en 60 °C worden gewassen. Voor wasgoed van katoen is dit programma het meest efficiënt voor wat betreft het energie- en waterverbruik.		
Opmerking voor testinstituten: Testprogramma voor de naleving van de Ecodesign-richtlijn nr. 2019/2023 en energielabeling volgens richtlijn nr. 2019/2014.			
Impregneren		40 °C	maximaal 2,5 kg
Wasgoed	Microvezels, skikleding of tafellinnen, die voornamelijk uit synthetische vezels bestaan.		
Tip	<ul style="list-style-type: none">- Het wasgoed moet net gewassen en gecentrifugeerd of gedroogd zijn.- Om een optimaal effect te bereiken moet u het wasgoed thermisch nabehandelen. Dit kan door het te strijken of door het in de droger te drogen.		

Programma's op de stand Overige programma's/⚙️

Outdoor		40 °C tot koud	maximaal 2,5 kg
Wasgoed	Outdoorjacks en -broeken met membranen als Gore-Tex®, SYMPA-TEX®, WINDSTOPPER® enzovoort.		
Tip	<ul style="list-style-type: none"> - Doe ritssluitingen en sluitingen met klittenband dicht. - Gebruik geen wasverzachter. - U kunt dit wasgoed wanneer dat nodig is nabehandelen met het programma <i>Impregneren</i>. Het is beter om dit niet na iedere wasbeurt te doen. 		
Express 20		40 °C tot koud	maximaal 3,5 kg
Wasgoed	Katoenen wasgoed dat nauwelijks gedragen of vrijwel niet vuil is		
Tip	De extra functie <i>Quick</i> is automatisch ingesteld.		
Sportkleding		60 °C tot koud	maximaal 3,0 kg
Wasgoed	Sport- en fitnesskleding van microvezels en fleec		
Tip	<ul style="list-style-type: none"> - Gebruik geen wasverzachter. - Neem de aanwijzingen van het onderhoudsetiket in acht. 		
Automatic extra		40 °C tot koud	maximaal 6,0 kg
Wasgoed	Op kleur gesorteerd wasgoed van textiel voor de programma's <i>Katoen</i> en <i>Kreukherstellend</i>		
Tip	Elk soort wasgoed wordt zo behoedzaam mogelijk behandeld en zo goed mogelijk gereinigd. Dit is mogelijk doordat wasparameters (zoals waterstand, wasritme en centrifugeprofiel) automatisch worden aangepast.		

Programma-overzicht

Alleen Spoelen / Stijven		maximaal 8,0 kg
Wasgoed	<ul style="list-style-type: none">- Wasgoed dat met de hand is gewassen en moet worden gespoeld- Tafellakens, servetten en beroepskleding die moeten worden gesteven	
Tip	<ul style="list-style-type: none">- Let bij kreukgevoelig wasgoed op het eindcentrifugetoerental.- Het te stijven wasgoed moet net zijn gewassen, maar mag niet met wasverzachter zijn nabehandeld.- Een bijzonder goed spoelresultaat met 2 spoelgangen krijgt u door de extra functie <i>Extra water</i> in te schakelen.	
Pompen / Centrifugeren		-
Tip	<ul style="list-style-type: none">- Pompen: kies 0 omw/min.- Let op het ingestelde toerental.	

Instellingen /Reiniging

Instellingen

Met de instellingen kunt u de elektronica van de wasautomaat aan veranderende situaties aanpassen. Nadere informatie vindt u in het hoofdstuk: “Instellingen”.

Reiniging

De wasautomaat heeft een reinigingsprogramma.

Machine reinigen+		85 °C	zonder belading
Wanneer er regelmatig met lage temperaturen wordt gewassen, bestaat het gevaar dat de wasmachine verontreinigd raakt.			
Door de wasmachine met bovenstaand programma te reinigen kunt u het aantal kiemen, schimmels en bacteriën sterk verminderen en geurtjes voorkomen.			
Tip	<ul style="list-style-type: none">- Een optimaal resultaat bereikt u door het machinereinigingsmiddel IntenseClean van Miele te gebruiken. U kunt ook een universeel waspoeder gebruiken.- Doseer het machinereinigingsmiddel of het universele wasmiddel direct in de trommel.- Leg geen wasgoed in de trommel. Met bovenstaand programma reinigt u alleen het apparaat.		

Textielbehandelingssymbolen

Wassen	
De waarde in de wastobbe geeft de maximale wastemperatuur aan voor de textielsoort.	
	Normaal programma
	Behoedzaam programma
	Extra behoedzaam programma
	Handwas
	Niet wassen

Voorbeelden voor de programmakeuze

Programma	Symbolen op het etiket
Katoen	
Kreukherstellend	
Fijne was	
Wol	
Zijde	
Express 20	
Automatic extra	

Drogen	
	Normale temperatuur
	Lagere temperatuur
	Niet geschikt voor de droger

Strijken en mangelen	
	Ca. 200 °C
	Ca. 150 °C
	Ca. 110 °C
	Strijken met stoom kan onherstelbare schade veroorzaken.
	Strijken/mangelen is verboden

Chemisch reinigen	
	Reiniging met chemische oplosmiddelen. De letters verwijzen naar het reinigingsmiddel.
	Nat reinigen
	Chemische reiniging is verboden

Bleken	
	Elk bleekmiddel is toegestaan
	Alleen zuurstofbleekmiddel is toegestaan
	Bleken is verboden

Met de extra functies kunt u het gekozen programma nog beter afstemmen op uw wasgoed.

Extra functies kiezen

U kunt de extra functies kiezen of uitschakelen met de desbetreffende sensortoets op het bedieningspaneel. Met de sensortoets *Extra functies* in het display kunt u nog meer functies kiezen.

SingleWash	Voorstrijken
Extra water	Extra functies

- Tip de sensortoets voor de gewenste extra functies aan.

Deze toets licht fel op.

Niet alle extra functies kunnen bij alle wasprogramma's worden gekozen.

Een extra functie, die voor het wasprogramma niet mogelijk is, is niet gedimd verlicht en kan niet door aanraking geactiveerd worden.

SingleWash




Met deze functie kunt u een zeer kleine hoeveelheid wasgoed (< 1 kg) efficiënt wassen met een normaal wasprogramma. De wastijd is korter.

Neem de volgende aanbevelingen in acht:

- Gebruik een vloeibaar wasmiddel.
- Verminder de hoeveelheid wasmiddel tot maximaal 50% van de aangegeven waarde voor ½ belading.

Voorstrijken

Het wasgoed wordt na afloop van het programma gladgestreken, zodat het minder gekreukt uit het apparaat komt. Voor een optimaal resultaat reduceert u de maximale beladingscapaciteit met 50%. Volg de aanwijzingen in het display op. Kleine hoeveelheden wasgoed zorgen voor een beter eindresultaat.

De kleding moet geschikt voor de droger   en strijkbestendig   zijn.

Extra water

De waterstand wordt bij het was- en spoelproces verhoogd. Het programma “Alleen Spoelen / Stijven” heeft een tweede spoelgang.

U kunt voor de extra functie *Extra water* andere functies kiezen. Zie hoofdstuk: “Instellingen”.

Extra functies

Extra functies kunnen worden gekozen met de sensortoets Extra functies

Extra functies in het display kiezen

- Raak de sensortoets Extra functies aan.

In het display verschijnt: Geen extra functie

- Loop met de sensortoetsen \vee/\wedge door de keuzelijst, totdat de gewenste extra functie in het display staat.
- Bevestig de extra functie met sensortoets *OK*.

De extra functie wordt met een \checkmark gemarkeerd.

Een gekozen extra functie weer uitzetten

- Raak de sensortoets *Extra functies* aan.

In het display verschijnt de eerste extra functie die kan worden gekozen.

- Loop met de sensortoetsen \vee/\wedge door de keuzelijst, totdat *Geen extra functie* in het display staat.
- Bevestig *Geen extra functie* met de sensortoets *OK*.

De eerder gekozen extra functie wordt weer uitgezet.

Voorwas

Voor wasgoed dat door stof en zand sterk is verontreinigd.

Inweken

Voor sterk verontreinigd wasgoed met eiwithoudende vlekken.

U kunt een inweektijd instellen van minimaal 30 minuten en maximaal 6 uur en wel in stappen van 30 minuten. Zie hoofdstuk: "Instellingen".

Vanuit de fabriek is een tijd van 30 minuten ingesteld.

Intensief

Voor wasgoed dat bijzonder vuil is en tegen een stootje kan. Een sterkere waswerking en een sterkere verhitting verbeteren het wasresultaat.





Extra stil

De wasmachine maakt minder geluid tijdens het programma. Gebruik deze functie als u wilt wassen tijdens rusttijden. Het eindcentrifugetoerental wordt automatisch op \cup (spoeelstop) ingesteld. Het programma duurt langer.

Extra behoedzaam

De trommel beweegt minder en de wastijd wordt korter. Licht vervuild wasgoed kan zo behoedzamer gewassen worden.

AllergoWash




























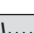



Voor wasgoed dat bijzonder hygiënisch moet worden gewassen. Door een verhoogd energieverbruik wordt de temperatuurstop verlengd. Een hoger waterverbruik zorgt voor een beter spoelresultaat. Het wasgoed moet geschikt voor de wasdroger   en kreukbestendig   zijn.

Welke extra functies bij welke wasprogramma's?

	SingleWash	Voorstrijken	Extra water	Voorwas	Inweken	Intensief	Extra stijl	Extra behoedzaam	AllergoWash
Katoen	●	●	●	●	●	●	●	●	●
Kreukherstellend	●	●	●	●	●	●	●	●	●
Fijne was	●	●	●	●	●	-	●	●	●
Wol 🙅	●	-	-	-	-	-	●	-	-
Zijde 🙅	●	-	-	-	-	-	●	-	-
Overhemden	●	✓	●	●	●	-	●	●	●
QuickPowerWash	●	●	-	-	-	-	-	-	-
Donker wasgoed / Jeans	●	●	●	●	●	-	●	●	●
ECO 40-60	-	-	-	-	-	-	-	-	-
Impregneren	-	-	-	-	-	-	-	-	-
Outdoor	-	-	●	●	●	-	●	●	-
Express 20	-	●	-	-	-	-	-	-	-
Sportkleding	●	-	●	●	●	-	●	●	●
Automatic extra	●	●	●	●	●	-	●	●	●
Alleen Spoelen / Stijven	-	-	●	-	-	-	●	-	-

- = Deze functie kan worden gekozen
- ✓ = Deze functie wordt automatisch ingeschakeld
- = Deze functie kan niet worden gekozen

Programmaverloop

	Hoofdwash		Spoelen		Centrifugereren
	Waterniveau	Wasritme	Waterniveau	Spoelgangen	
Katoen		Ⓐ		2-5 ^{1,2,3}	✓
Kreukherstellend		Ⓑ		2-4 ^{2,3}	✓
Fijne was		Ⓒ		2-4 ^{2,3}	✓
Wol 		Ⓔ		2	✓
Zijde 		Ⓔ		2	✓
Overhemden		Ⓒ		3-4 ³	✓
QuickPowerWash		Ⓐ		2	✓
Donker wasgoed / Jeans		Ⓑ		3-5 ^{2,3}	✓
ECO 40-60		Ⓐ		2-3 ²	✓
Impregneren	-	Ⓑ		1	✓
Outdoor		Ⓒ		3-4 ³	✓
Express 20		Ⓐ		1	✓
Sportkleding		Ⓒ		2-3 ³	✓
Automatic extra		ⒶⒷ		2-4 ^{2,3}	✓
Alleen Spoelen / Stijven		Ⓑ		0-1 ⁵	✓
Pompen / Centrifugereren	-	-	-	-	✓
Apparaat reinigen		Ⓐ		3	✓

Voor de legenda zie de volgende bladzijde.

-  = lage waterstand
 = gemiddelde waterstand
 = hoge waterstand
Ⓐ = intensief ritme
Ⓑ = normaal ritme
Ⓒ = behoedzaam ritme
Ⓔ = handwasritme
✓ = wordt uitgevoerd
- = wordt niet uitgevoerd

De wasautomaat beschikt over een volledig elektronische besturing met beladingsautomaat. De wasautomaat bepaalt zelf de benodigde waterhoeveelheid, afhankelijk van de hoeveelheid wasgoed en het absorptievermogen ervan.

Het programmaverloop van de hier vermelde programma's slaat op het basisprogramma met maximale belading.



Uw wasautomaat houdt u tijdens het programma op de hoogte van het programmaverloop.

Nadere bijzonderheden over het programmaverloop

Kreukbeveiliging:

De trommel draait nog maximaal 30 minuten na afloop van het programma om kreukvorming te voorkomen.

Uitzondering: In de programma's

Wol  en *Zijde*  is er geen kreukbeveiliging.

De wasmachine kan op elk moment worden geopend.

- 1) Bij een temperatuur van 60 °C en hoger wordt er 2 keer gespoeld. Bij een temperatuur van minder dan 60 °C wordt er 3 keer gespoeld.
- 2) Een extra spoelgang wordt uitgevoerd, wanneer:
 - er te veel schuim in de trommel zit
 - er een lager eindcentrifuge-toerental is ingesteld dan 700 omw/min
- 3) Een extra spoelgang wordt uitgevoerd bij:
 - Selectie van de extra functie *Extra water*, wanneer in de *Instellingen* *Extra water* of *Extr.wat.+extr.sp.* is geactiveerd.
- 5) Een extra spoelgang wordt uitgevoerd, wanneer:

de extra functie *Extra water* is ingeschakeld.

Programmaverloop

PowerWash

De door Miele ontwikkelde wasmethode PowerWash wordt in de volgende wasprogramma's gebruikt:

- Katoen (bij kleine en middelgrote belading)
- Kreukherstellend
- Overhemden
- Automatic extra
- Fijne was
- ECO 40-60 (bij kleine en middelgrote belading)

Principe

Bij de gebruikelijke wasmethodes wordt met meer water gewassen dan het wasgoed kan opzuigen. Al dit water moet worden opgewarmd.

Bij de PowerWash-wasmethode wordt met iets meer water gewassen dan het wasgoed kan opzuigen. Dit water, dat niet in het wasgoed is opgenomen, verwarmt de trommel en het wasgoed en wordt steeds opnieuw in het wasgoed gespreoid. Daardoor daalt het energieverbruik.

Activering

De PowerWash-wasmethode wordt **automatisch** geactiveerd bij de hierboven genoemde wasprogramma's.

Bij de volgende omstandigheden wordt de PowerWash-wasmethode niet uitgevoerd:

- Het gekozen eindcentrifugetoerental is lager dan 600 omw/min
- De capsuledosering voor de hoofdwash (☉, ☺) is geselecteerd
- De wastemperatuur is hoger dan 60 °C
- Er zijn extra functies zoals bijv. *Voorwas* of *Extra water* gekozen
- In het programma *Katoen* zit er meer wasgoed in de trommel

Bijzonderheden

- De bevochtigingsfase

Aan het begin van het wasprogramma centrifugeert de wasautomaat enkele keren. Tijdens het centrifugeren wordt het uit het wasgoed gecentrifugeerde water weer in het wasgoed gespreoid, zodat het wasgoed zo goed mogelijk nat gemaakt wordt.

Aan het einde van de bevochtigingsfase wordt de optimale waterstand ingesteld. De wasautomaat pompt zo nodig water af en voegt wat vers water toe.

- Geluiden in de verwarmingsfase

Bij het verwarmen van het wasgoed en de trommel kunnen ongewone geluiden (borrelen) ontstaan.

Programma wijzigen (kinderbeveiliging)

Als een programma eenmaal is gestart, kunt u het programma, de temperatuur, het centrifugetoerental en de gekozen extra functies niet meer wijzigen. Hierdoor wordt voorkomen dat bijvoorbeeld kinderen het apparaat onbedoeld bedienen.

Als de wasmachine wordt uitgeschakeld terwijl het programma loopt, zal de stand-byfunctie de wasmachine na 15 minuten niet volledig uitschakelen. Er kan nog steeds water in de trommel zitten, dus de veiligheidsfuncties zijn nog steeds actief.

Programma onderbreken

- Draai de keuzeschakelaar op .

De wasmachine wordt uitgeschakeld.

- U kunt het programma voortzetten door de keuzeschakelaar op het gestarte wasprogramma te draaien.



- Raak de sensortoets  aan.

In het display verschijnt:

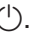


- Bevestig met de sensortoets .

Tip: Als in het display  Geen andere keuze verschijnt, staat de keuzeschakelaar op de verkeerde positie.

Programma afbreken

U kunt een wasprogramma op elk moment afbreken, nadat u het heeft gestart.

- Draai de keuzeschakelaar op .
- Draai de keuzeschakelaar op het programma *Katoen*.


In het display verschijnt:



- Raak de sensortoets  aan.

De wasmachine pompt het waswater weg. In het display verschijnt:



- Wacht totdat het symbool  in het display dooft en de deur ontgrendeld wordt.
- Open de deur.
- Neem het wasgoed uit de trommel.

Wasmiddelen

Het juiste wasmiddel

U kunt alle wasmiddelen gebruiken die geschikt zijn voor huishoudwasmachines. Tips voor het gebruik en voor de dosering van de wasmiddelen kunt u vinden op de wasmiddelverpakking.

De dosering is afhankelijk van:

- De mate waarin het wasgoed is verontreinigd.
- De hoeveelheid wasgoed.
- De waterhardheid.
Wanneer u de hardheidsgraad in uw regio niet weet, informeer daar dan naar bij uw waterleidingbedrijf.

Wateronthardingsmiddel

Heeft het water een hardheidsgraad van II of III, dan kunt u een wateronthardingsmiddel gebruiken om wasmiddel te besparen. De juiste dosering vindt u op de verpakking. Doseer eerst het wasmiddel en dan pas het onthardingsmiddel.

Het wasmiddel kunt u dan doseren zoals bij water met een hardheidsgraad van I.

Waterhardheid

Hardheidsgraad	Totale hardheid in mmol/l	Duitse hardheid °dH
Zacht (I)	0 – 1,5	0 – 8,4
Gemiddeld (II)	1,5 – 2,5	8,4 – 14
Hard (III)	> 2,5	> 14

Doseerhulp

Gebruik voor het doseren van het wasmiddel de attributen die door de wasmiddelfabrikant als hulp bij het doseren zijn geleverd, bijv. doseerbolletjes. Gebruik die vooral bij vloeibare wasmiddelen.

Navulpakken

Koop zoveel mogelijk navulpakken om het afval te reduceren.

Middelen voor het nabehandelen van het wasgoed

Wasverzachters

Met wasverzachters wordt uw wasgoed extra zacht en minder statisch.

Synthetische stijfsels

Met synthetische stijfsels krijgt u het wasgoed beter in model.

Stijfsels

Met gewone stijfsels wordt uw wasgoed stevig.


Los gebruiken van wasverzachter, synthetische stijfsels of vloeibare stijfsels

Stijfsel moet zijn voorbereid zoals beschreven op de verpakking.

Tip: Bij het spoelen met wasverzachter de extra functie *Extra water* inschakelen.

- Doseer wasverzachter in vakje  of plaats een capsule met wasverzachter.
- Doseer vloeibaar stijfsel in vakje  en poedervormig of half-vloeibaar stijfsel in vakje .
- Kies het programma *Alleen Spoelen / Stijven*.
- Wijzig het centrifugetoerental indien nodig.
- Tip bij gebruik van een capsule sensortoets  aan.
- Raak de sensortoets *Start/Trommel bijvullen* aan.

Verven en ontkleuren

 Schade door ontkleuringsmiddelen.

Ontkleuringsmiddelen veroorzaken corrosie in de wasmachine.

Geen ontkleuringsmiddelen in de wasmachine gebruiken.






Het gebruik van verfmiddelen in de wasmachine is alleen bij huishoudelijk gebruik van het apparaat toegestaan. Het zout dat bij het verven wordt gebruikt, tast het roestvrij staal aan bij veelvuldig gebruik. Houdt u zich strikt aan de aanwijzingen van de verffabrikant als u textiel in de wasmachine wilt verven.




Kies bij het verven in alle gevallen de extra functie *Extra water*.

Wasmiddelen

Aanbevelingen voor Miele-wasmiddelen

De Miele-wasmiddelen zijn speciaal voor dagelijks gebruik in Miele-wasmachines ontwikkeld. Meer informatie over deze wasmiddelen vindt u in het hoofdstuk “Wasmiddelen”.

	Miele-wasmiddelen		Miele-capsules		
	UltraWhite	UltraColor			
Katoen	✓	✓	-	✓	✓
Kreukherstellend	-	✓	-	✓	✓
Fijne was	-	✓	✓	✓	-
Wol 	-	-	✓	-	-
Zijde 	-	-	✓	-	-
Overhemden	✓	✓	-	✓	✓
QuickPowerWash	✓	✓	-	-	-
Donker wasgoed / Jeans	-	✓	✓	✓	-
ECO 40-60	✓	✓	-	✓	✓
Impregneren	-	-	-	✓	-
Outdoor	-	-	✓	-	-
Express 20	-	✓	-	✓	-
Sportkleding	-	-	✓	-	-
Automatic extra	-	✓	-	✓	✓
Alleen Spoelen / Stijven	-/-	-/-	-/-	✓/-	-/-

- ✓ Advies
- geen advies
-  Speciale wasmiddelen (bijv. WoolCare)
-  Textielonderhoudsmiddelen (bijv. wasverzachters)
-  Additieven (bijv. Booster)

Wasmiddeladviezen conform verordening (EU) Nr. 1015/2010

De adviezen gelden voor de temperaturen zoals aangegeven in het hoofdstuk: "Programma-overzicht".

	Universele	Color- wasmiddelen	Fijn- en wol-	Speciale
Katoen	✓	✓	-	-
Kreukherstellend	-	✓	-	-
Fijne was	-	-	✓	-
Wol 🧶	-	-	✓	✓
Zijde 🧶	-	-	✓	✓
Overhemden	✓	✓	-	-
QuickPowerWash	✓	✓	-	-
Donker wasgoed / Jeans	-	✓ ¹	-	✓
ECO 40-60	✓	✓	-	-
Outdoor	-	-	✓	✓
Express 20	-	✓ ¹	-	-
Sportkleding	-	-	✓	✓
Automatic extra	-	✓	-	-
Apparaat reinigen	✓ ²	-	-	✓

- ✓ Advies 1 Vloeibaar wasmiddel
- geen advies 2 Waspoeder

Reiniging en onderhoud

Ommanteling en bedieningspaneel reinigen

⚠ Gevaar voor elektrische schok door netspanning.

Als de wasmachine uitgeschakeld is, staat het apparaat onder spanning. Neem vóórdat u de wasmachine een reinigings- of onderhoudsbeurt geeft de spanning van het apparaat.

⚠ Schade door binnendringend water.

Door de druk van een waterstraal kan er water in de wasmachine komen en onderdelen beschadigen. Spoel de wasmachine niet met een waterstraal af.

- Reinig ommanteling en paneel met een vochtige doek en een mild reinigingsmiddel of sopje en droog beide onderdelen daarna met een zachte doek.
- Reinig de trommel met een middel voor roestvrij staal.

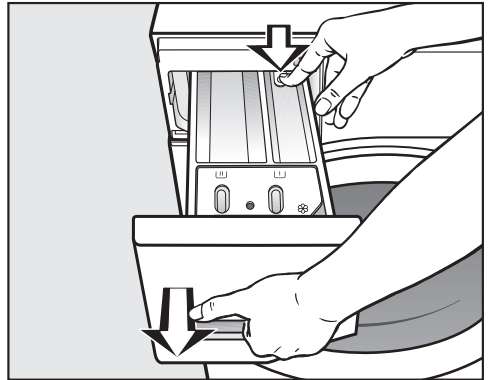
⚠ Schade door reinigingsmiddelen. Oplosmiddelhoudende reinigingsmiddelen, schuurmiddelen, glas- of allesreinigers kunnen kunststof oppervlakken en andere onderdelen beschadigen. Gebruik geen van deze reinigingsmiddelen.

Wasmiddellade reinigen

Wanneer er op lage temperaturen en met vloeibare wasmiddelen wordt gewassen, raakt de wasmiddellade sneller verontreinigd.

- Reinig daarom regelmatig de hele wasmiddellade.

Wasmiddellade verwijderen

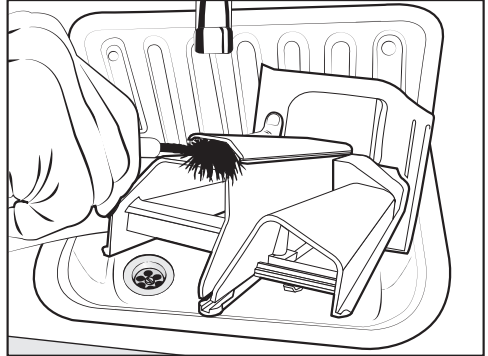


- Trek de wasmiddellade naar buiten totdat u weerstand voelt, druk de ontgrendelingsknop in en neem de lade uit het apparaat.
- Reinig de wasmiddellade met warm water.

Zuighevel en kanaal van vakje ☸/☐ reinigen

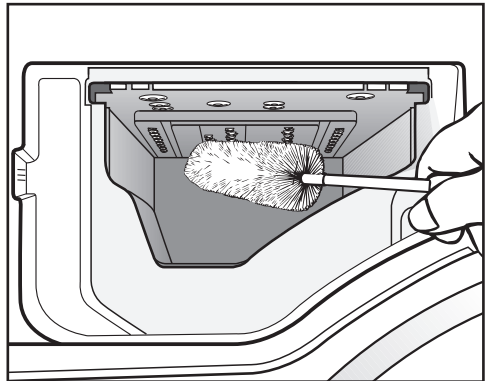
Vloeibaar stijfsel gaat vastplakken. De zuighevel in vakje ☸/☐ werkt niet meer en het vakje kan overlopen.

Als u vaker vloeibaar stijfsel gebruikt heeft, maak dan de zuighevel zeer grondig schoon.



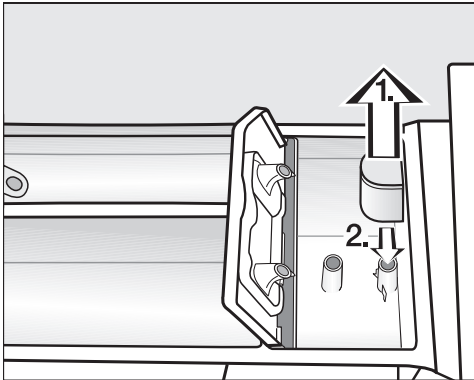
- Reinig het kanaal voor de wasverzachter met warm water en een borsteltje.

Ruimte wasmiddellade reinigen



- Verwijder wasmiddelresten en kalkaanslag van de inspueters van de wasmiddellade. Gebruik daarvoor een flessenborstel.
- Plaats de wasmiddellade weer in het apparaat.

Tip: Laat de wasmiddellade op een kiertje openstaan, zodat de lade beter kan drogen.



1. Trek de zuighevel uit vakje ☸ en reinig de hevel onder de warme kraan. Reinig ook het buisje waarop de zuighevel aangesloten is.
2. Zet de zuighevel weer op het buisje.

Reiniging en onderhoud

Hygiëne Info (trommel reinigen)

Wanneer er regelmatig met lage temperaturen en/of een vloeibaar wasmiddel wordt gewassen, bestaat het gevaar dat er zich in de wasmachine ziektekiemen en geurtjes ontwikkelen. Reinig de wasmachine met het programma *Apparaat reinigen*. Neem de melding in het display in acht:

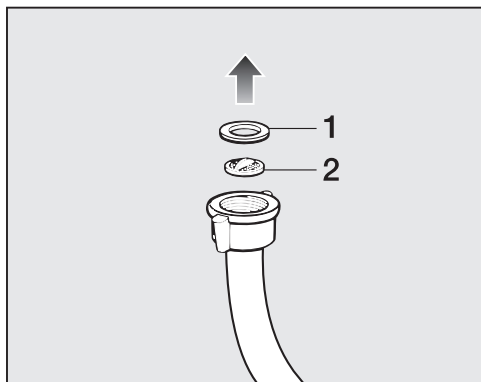
Hygiëne-info: Kies een progr. met een temp. van min. 75 °C of "Machine reinigen"

Watertoevoerzeefje reinigen

De wasmachine heeft 2 zeefjes ter bescherming van het waterinlaatventiel. De zeefjes moeten eens per 6 maanden worden gecontroleerd. Als de watertoevoer vaak is onderbroken, moet u vaker controleren.

Zeefje in de toevoerslang reinigen

- Draai de kraan dicht.
- Schroef de toevoerslang van de kraan.

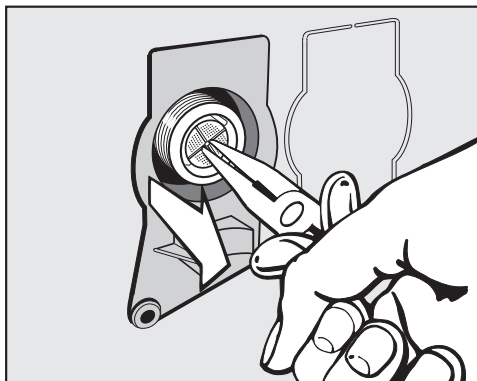


- Trek het rubberen dichtingsringetje 1 uit de groef.

- Pak het kunststof zeefje 2 met een punttang aan de opstaande rand in het midden vast en trek het kunststof zeefje eruit.
- Reinig het zeefje.
- Plaats alles in omgekeerde volgorde terug.

Zeefje in het koppelstuk van het waterinlaatventiel reinigen

- Schroef de geribbelde kunststof moer voorzichtig met een tang van het koppelstuk af.



- Pak het zeefje met een punttang aan de opstaande rand in het midden vast en trek het eruit.
- Reinig het zeefje.
- Plaats alles in omgekeerde volgorde terug.

Reinig de zeefjes en bouw ze weer in.

- Draai de schroefkoppeling stevig op de kraan.
- Draai de kraan open.

Zorg, dat er geen water uit de schroefkoppeling loopt.
Draai de schroefkoppeling aan.



De meeste storingen en problemen die bij dagelijks gebruik kunnen optreden, kunt u zelf verhelpen. U bespaart daarmee niet alleen tijd, maar ook kosten, omdat u Miele niet hoeft in te schakelen.

Op www.miele.com/service vindt u informatie over hoe u zelf storingen kunt verhelpen.

De volgende tabellen helpen u de oorzaken van een probleem te achterhalen en het probleem te verhelpen.










Enkele meldingen in het display beslaan meer regels en krijgt u door het aantippen van sensortoets \vee of \wedge helemaal te zien.


Het lukt niet om een wasprogramma te starten

Probleem	Oorzaak en oplossing
Het display blijft donker.	Er staat geen stroom op het apparaat. <ul style="list-style-type: none"> ■ Controleer of de stekker goed in het stopcontact zit. ■ Controleer of de zekering in orde is.
	De wasmachine is in het kader van de energiebesparing automatisch uitgeschakeld. <ul style="list-style-type: none"> ■ Schakel de wasmachine met de keuzeschakelaar weer in.
Het display vraagt u om de code in te voeren.	De code is geactiveerd. <ul style="list-style-type: none"> ■ Voer de code in en bevestig deze. Wilt u niet dat deze vraag de volgende keer weer verschijnt, deactiveer de code dan.
In het display staat:  Miele  Deurvergrendel. Storing F34	De deur is niet goed gesloten. De deur kon niet worden vergrendeld. <ul style="list-style-type: none"> ■ Sluit de deur opnieuw. ■ Start het programma opnieuw. Verschijnt de melding weer, neem dan contact op met Miele.


Nuttige tips

Foutmelding na afbreking programma

Probleem	Oorzaak en oplossing
 Waterafvoer. Zie 	De waterafvoer is niet optimaal of zelfs geblokkeerd. De waterafvoerslang ligt te hoog. <ul style="list-style-type: none">■ Reinig filters en afvoerpomp.■ De maximale opvoerhoogte is 1 m.
 Watertoevoer. Zie 	De watertoevoer is niet optimaal of zelfs geblokkeerd. <ul style="list-style-type: none">■ Controleer of de kraan ver genoeg is opengedraaid.■ Controleer of er knikken in de toevoerslang zitten.■ Controleer of de waterdruk hoog genoeg is.
	Het zeefje in de watertoevoerslang is verstopt. <ul style="list-style-type: none">■ Reinig het zeefje.
	De afvoerpomp wordt 2 minuten ingeschakeld. Daarna kunt u de deur van de wasmachine openen. Wacht tot de pomp klaar is en schakel dan pas de wasmachine uit.
 Waterproof. Sluit  . Bel Miele 	Het waterbeveiligingssysteem is geactiveerd. <ul style="list-style-type: none">■ Draai de kraan dicht.■ Neem contact op met Miele.
 Miele  Storing F	Er is sprake van een defect. <ul style="list-style-type: none">■ Maak de wasmachine spanningsvrij. Trek de stekker uit het stopcontact of schakel de hoofdschakelaar uit.■ Wacht minstens 2 minuten voordat u de wasmachine weer op het elektriciteitsnet aansluit.■ Schakel de wasmachine weer in.■ Start het programma opnieuw. Verschijnt de melding weer, neem dan contact op met Miele.

U kunt de foutmelding uitschakelen door de keuzeschakelaar op  te zetten en de wasautomaat uit te schakelen.

Foutmelding na afloop van het programma

Probleem	Oorzaak en oplossing
<p>i Controleer dosering</p>	<p>Er heeft zich tijdens het wassen te veel schuim gevormd.</p> <ul style="list-style-type: none"> ■ Doseer de volgende keer minder wasmiddel. Volg de doseeraanwijzingen op de wasmiddelverpakking op.
<p>i Hygiëne-info: Kies een progr. met een temp. van min. 75 °C of "Machine reinigen"</p>	<p>Er is al langere tijd geen wasprogramma met een temperatuur van meer dan 60 °C gedraaid.</p> <ul style="list-style-type: none"> ■ Draai de keuzeschakelaar op <i>Overige programma's</i> . ■ Tip de sensortoetsen $\wedge \vee$ aan, totdat in het display <i>Onderhoud</i> staat. ■ Raak sensortoets <i>OK</i> aan. <p>In het display staat <i>Machine reinigen</i></p> <ul style="list-style-type: none"> ■ Raak sensortoets <i>OK</i> aan. ■ Start het programma <i>Machine reinigen</i> met het Miele-machinereinigingsmiddel of een universeel wasmiddel. <p>De wasmachine wordt gereinigd en er ontstaan geen kiemen en geurtjes.</p>
<p>i Zet het apparaat waterpas</p>	<p>Aan het einde van het programma kon de extra functie <i>Voorstrijken</i> niet goed worden uitgevoerd.</p> <ul style="list-style-type: none"> ■ Controleer of de wasmachine waterpas staat (zie hoofdstuk "Installatie", paragraaf "Wasmachine stellen"). ■ Controleer of de maximale opvoerhoogte van 1 m niet is overschreden. <p>Verschijnt de melding weer, neem dan contact op met Miele. U kunt de wasmachine ook zonder de extra functie <i>Voorstrijken</i> gebruiken.</p>

De meldingen verschijnen aan het einde van het programma en wanneer de wasmachine wordt ingeschakeld. Ze moeten met de sensortoets *OK* worden bevestigd.


Nuttige tips

Foutmelding na afloop van het programma

Probleem	Oorzaak en oplossing
i Contr. filter+insp.	De pompen zijn verontreinigd. <ul style="list-style-type: none">■ Reinig de pompen zoals beschreven is in het hoofdstuk “Nuttige tips”, paragraaf “Het openen van de deur bij verstopte afvoer en/of stroomuitval”.■ U kunt na het reinigen opnieuw een wasprogramma starten.
	De inspuiter boven in de vulring van de deur is door pluizen verstopt. <ul style="list-style-type: none">■ Verwijder de pluizen met de vingers. Gebruik geen scherpe voorwerpen.■ U kunt na het reinigen opnieuw een wasprogramma starten.
	Verschijnt de melding weer, neem dan contact op met Miele. De wasmachine kan verder worden gebruikt met beperkte functies.




De meldingen verschijnen aan het einde van het programma en wanneer de wasmachine wordt ingeschakeld. Ze moeten met de sensortoets *OK* worden bevestigd.

Algemene problemen met de wasmachine

Probleem	Oorzaak en oplossing
De wasmachine stinkt.	De Hygiëne info is genegeerd. Er is al langere tijd geen wasprogramma met een temperatuur van meer dan 60 °C gedraaid. <ul style="list-style-type: none"> ■ Start het programma <i>Apparaat reinigen</i> met het Miele-machinereinigingsmiddel of een universeel wasmiddel. <p>De wasmachine wordt gereinigd en er ontstaan geen kiemen en geurtjes.</p>
	De deur en de wasmiddellade zijn na het wassen gesloten. <ul style="list-style-type: none"> ■ Laat de deur en de wasmiddellade op een kiertje openstaan, zodat deze kunnen drogen.
De wasmachine trilt tijdens het centrifugeren.	De stelvoeten staan niet gelijk en zijn niet met een conramoer vastgeschroefd. <ul style="list-style-type: none"> ■ Stel de wasmachine stevig en schroef de stelvoeten met een conramoer vast.
De wasmachine heeft het wasgoed niet normaal gecentrifugeerd en het wasgoed is nog nat.	Bij het eindcentrifugeren heeft de machine een grote onbalans herkend en het centrifugetoerental automatisch gereduceerd. <ul style="list-style-type: none"> ■ Vul de trommel altijd met groot en klein wasgoed om het wasgoed beter in balans te krijgen.
Het apparaat maakt een pompend geluid.	Dat is geen storing! Wanneer het water wordt afgepompt zijn dit soort geluiden normaal.
In het display staat een voor u vreemde taal.	Via “Instellingen”, “Taal  ” is een voor u vreemde taal ingesteld. <ul style="list-style-type: none"> ■ Stel uw eigen taal in. Het vlaggetje dient als hulp.

Nuttige tips

Algemene problemen met de wasmachine



Probleem	Oorzaak en oplossing
In de wasmiddellade blijft vrij veel wasmiddel achter.	Er staat onvoldoende druk op het water. <ul style="list-style-type: none">■ Reinig het zeefje in de watertoevoer.■ Kies eventueel de extra functie <i>Extra water</i>.
	Poedervormige wasmiddelen in combinatie met onthardingsmiddelen hebben de neiging te gaan plakken. <ul style="list-style-type: none">■ Reinig de wasmiddellade en doseer voortaan eerst het wasmiddel en dan pas het onthardingsmiddel in het juiste vakje.
De wasverzachter wordt niet volledig ingespoeld of er blijft te veel water in vakje  staan.	De zuighevel zit niet goed of is verstopt. <ul style="list-style-type: none">■ Reinig de zuighevel. Zie hoofdstuk: "Reiniging en onderhoud", paragraaf: "Wasmiddellade reinigen".
Aan het einde van het programma zit er nog vocht in de capsule.	Het buisje in de wasmiddellade, waar de capsule op wordt gestoken, is verstopt. <ul style="list-style-type: none">■ Reinig het buisje.
	Dat is geen storing. Om technische redenen blijft er altijd wat water in de capsule zitten.
In het wasverzachterbakje naast de capsule zit water.	De sensortoets  werd niet geactiveerd. <ul style="list-style-type: none">■ Tip sensortoets  aan wanneer u de volgende keer een capsule gebruikt.
	De lege capsule is na de laatste wasbeurt niet verwijderd. <ul style="list-style-type: none">■ Verwijder een capsule na gebruik en gooi deze weg.
	Het afvoerbuisje in de wasmiddellade, waar de capsule op wordt gestoken, is verstopt. <ul style="list-style-type: none">■ Reinig het buisje.

Een tegenvallend wasresultaat

Probleem	Oorzaak en oplossing
<p>Het wasgoed wordt met een vloeibaar wasmiddel niet schoon.</p>	<p>In vloeibare wasmiddelen zitten geen bleekmiddelen. Fruit-, koffie- of theeplekken zijn er dan moeilijk uit te krijgen.</p> <ul style="list-style-type: none"> ■ Gebruik poedervormige wasmiddelen met een bleekmiddel. ■ Gebruik een passende capsule of strooi vlekkenzout in vakje . ■ Doseer vloeibaar wasmiddel en vlekkenzout nooit bij elkaar in het wasmiddelvakje.
<p>Op het gewassen wasgoed zijn grijze, elastische bolletjes achtergebleven (vetbolletjes).</p>	<p>Er is te weinig wasmiddel gedoseerd. Het wasgoed is te sterk met vet, bijv. crème of olie vervuild geweest.</p> <ul style="list-style-type: none"> ■ Wanneer wasgoed zo vervuild is, moet u óf meer wasmiddel doseren óf een vloeibaar wasmiddel gebruiken. ■ Draai vóór de volgende wasbeurt het programma <i>Apparaat reinigen</i> met het Miele-machinereinigingsmiddel of een poedervormig universeel wasmiddel.
<p>Op het gewassen wasgoed zitten witte, wasmiddelachtige bestanddelen.</p>	<p>Het wasmiddel bevat niet in water op te lossen bestanddelen ter ontharding van het water, nl. zeolieten. Deze bestanddelen hebben zich op het textiel vastgezet.</p> <ul style="list-style-type: none"> ■ Probeer de resten met een borstel te verwijderen wanneer het wasgoed droog is. ■ Was donker textiel voortaan met een vloeibaar wasmiddel. Deze middelen bevatten geen zeolieten. ■ Was dit textiel met het programma <i>Donker wasgoed / Jeans</i>.

Nuttige tips

De deur kan niet open

Probleem	Oorzaak en oplossing
De deur gaat tijdens het wassen niet open.	Tijdens het wassen is de trommel vergrendeld. ■ Volg de aanwijzingen in hoofdstuk “6. Programma starten”, paragraaf “Toevoegen van wasgoed tijdens het programmaverloop”.
Het programma is afgebroken en in het display staat: Comfortkoelen	De deur gaat bij een temperatuur van meer dan 55 °C niet open. Op deze manier wordt voorkomen dat u zich verbrandt. ■ Wacht totdat de temperatuur in de trommel is gedaald en de melding in het display is gedoofd.
In het display staat:  Miele  Deurontgrendel. Storing F35	Het deurslot is geblokkeerd. ■ Neem contact op met Miele.

Het openen van de deur bij verstopte afvoer en/of stroomuitval

- Schakel de wasmachine uit.



- Open de klep voor de afvoerpomp.

Verstopte afvoer

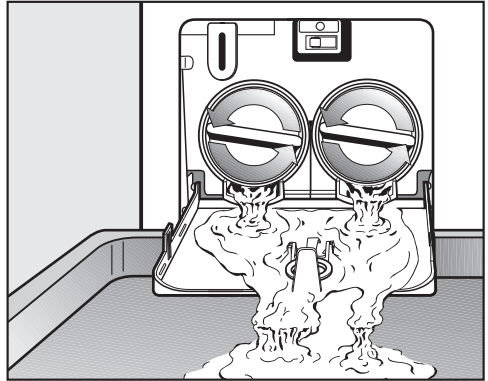
Wanneer de afvoer is verstopt, kan zich een vrij grote hoeveelheid water in de machine bevinden.

⚠ U kunt zich branden door heet sop dat uit het apparaat stroomt. Als u kort daarvoor met hoge temperaturen gewassen heeft, is het sop dat uit de machine loopt heet. Laat het sop voorzichtig wegstromen.

Water opvangen

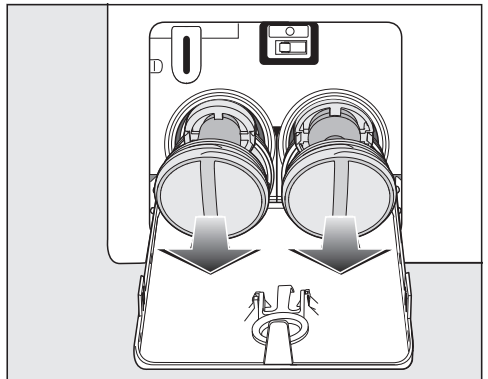
Draai de filters er niet helemaal uit.

- Zet een bak of schaal onder het klepje.



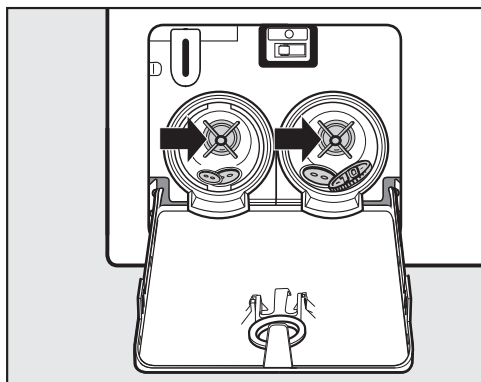
- Draai de filters zover los totdat het water uit het apparaat stroomt.
- Draai telkens wanneer de bak of de schaal volraakt, de filters weer dicht en maak de bak of schaal leeg, voordat u verder gaat.

Wanneer er geen water meer uit de automaat loopt,

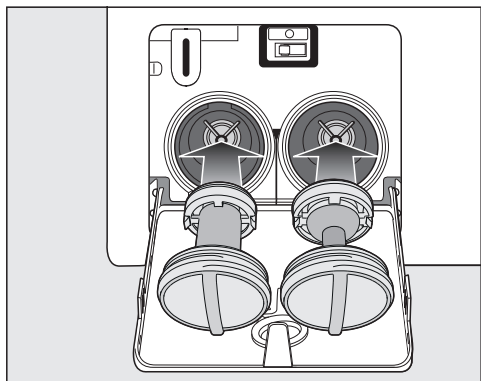


- draai de filters er dan helemaal uit.

Nuttige tips



- Reinig de filters grondig.
- Controleer of de pompschoepvleugels gemakkelijk rond te draaien zijn, verwijder indien nodig draden en/of knopen e.d. en reinig het filterhuis.



- Zet de filters terug in het filterhuis en draai ze weer vast.
- Sluit het klepje voor de afvoerpompen.

⚠ Schade doordat er water uit het apparaat loopt

Worden de filters niet teruggeplaatst en vastgedraaid, dan loopt er water uit de automaat.

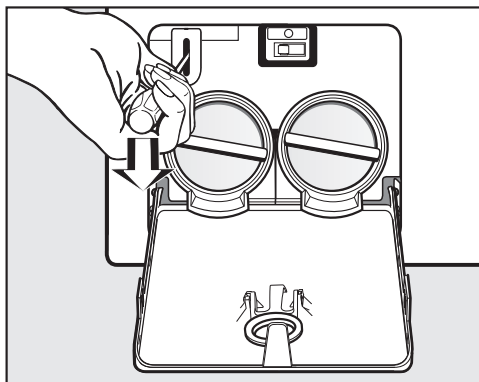
Zet de filters terug in het filterhuis en draai ze weer stevig dicht.

Deur openen

⚠ Gevaar voor verwonding door draaiende trommel.

Het is zeer gevaarlijk om uw hand in een nog draaiende trommel te steken.

Controleer voordat u het wasgoed uit de trommel neemt altijd of de trommel stilstaat.



- Ontgrendel de deur met een schroevendraaier.
- Open de deur.

Op www.miele.com/service vindt u informatie over hoe u zelf storingen kunt verhelpen en over Miele onderdelen.

Contact bij storingen

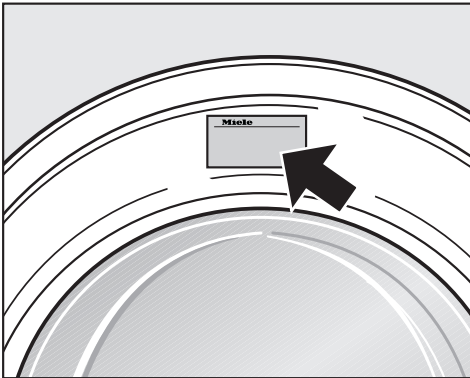
Voor storingen die u niet zelf kunt verhelpen, waarschuwt u uw Miele vakhandelaar of Miele.

Een bezoek van een technicus kunt u online op www.miele.com/service boeken.

De contactgegevens van de afdeling klantcontacten van Miele vindt u achteraan in dit document.

Miele heeft de typeaanduiding en het serienummer nodig (Fabr./SN/Nr.). Beide gegevens vindt u op het typeplaatje.

Het typeplaatje vindt u boven het kijkglas. U ziet het als u de deur opent.



Na te bestellen accessoires

Voor een nog efficiënter gebruik van de wasmachine kunt u bij de Miele-vakhandelaar en bij Miele Nederland B.V. accessoires bestellen.

EPREL-databank

Vanaf 1 maart 2021 kunt u de informatie over energielabeling en de eisen inzake ecologisch ontwerp in de Europese productendatabank (EPREL) terugvinden. Via de volgende link <https://eprel.ec.europa.eu/> vindt u de productendatabank. Hier wordt u gevraagd om de type-aanduiding in te voeren.

U vindt de type-aanduiding op het typeplaatje.

Miele

Made in xxx

Mod.: XXXxxx

M-Nr.: xxxxxxxx Type: XXxx-X

Nr.:/ xxxxxxxx

Miele Service

www.miele.com/service

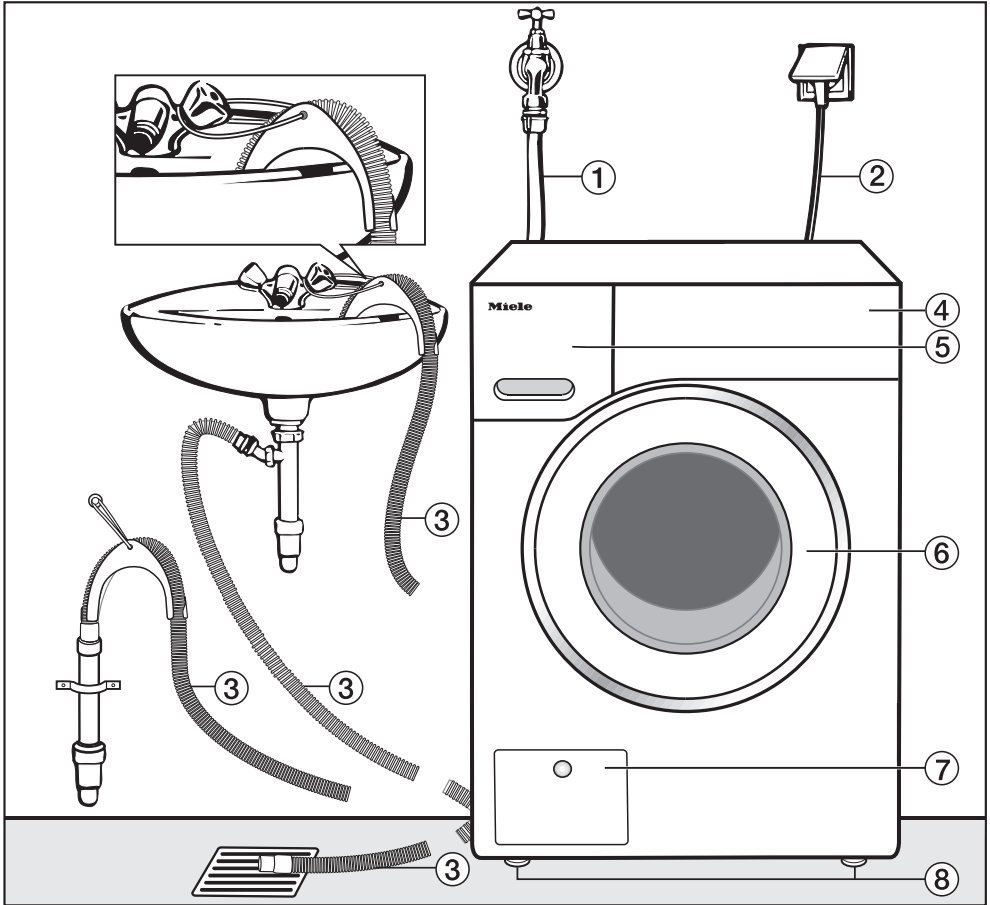
Garantie

De garantietermijn voor dit apparaat bedraagt 2 jaar.

Voor meer informatie zie de bijgevoegde garantievoorwaarden.

Installatie

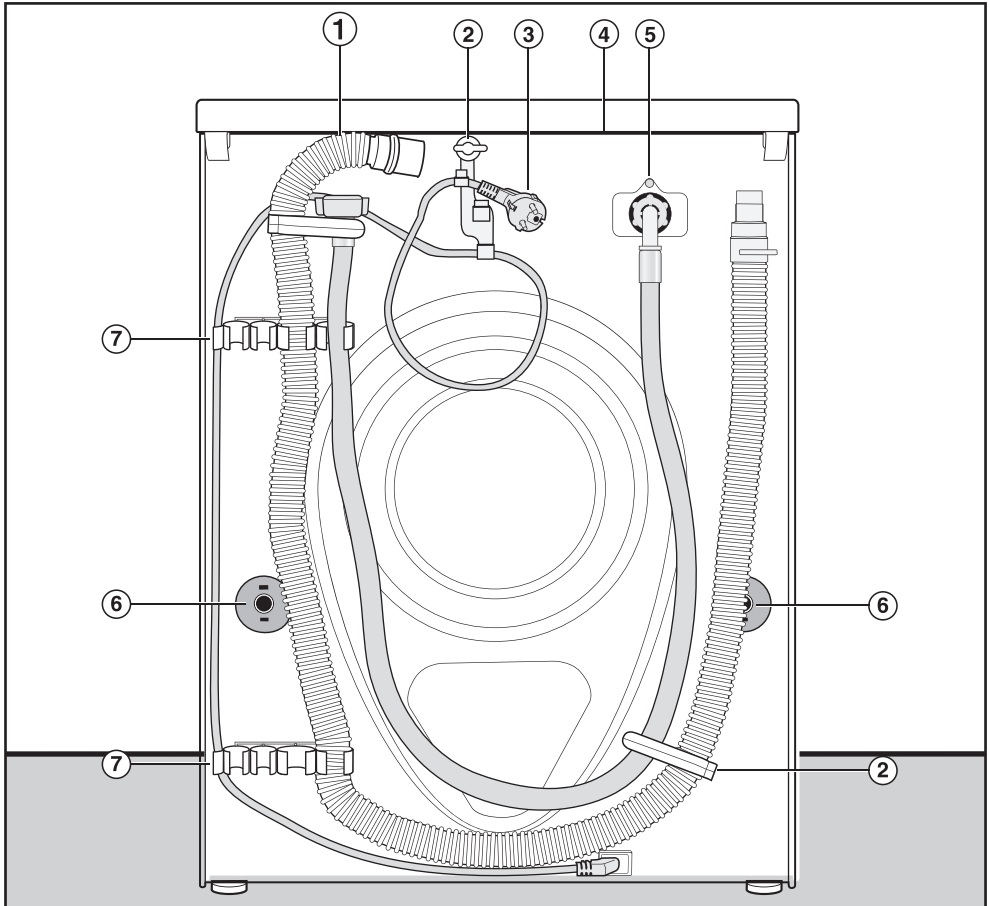
Voorkant



- ① Watertoevoerslang (drukbestendig tot 7.000 kPa)
- ② Elektrische aansluiting
- ③ Waterafvoerslang met (afneembaar) bochtstuk met verschillende mogelijkheden voor waterafvoer.

- ④ Bedieningspaneel
- ⑤ Wasmiddellade
- ⑥ Deur
- ⑦ Klepje voor pluizenfilter, afvoerpomp en noodontgrendeling
- ⑧ Vier stelvoeten

Achterkant



- ① Afvoerslang
- ② Houders voor de waterslangen en de elektriciteitskabel tijdens het transport
- ③ Elektrische aansluiting
- ④ Draagpunten onder de dekselrand voor transportdoeleinden
- ⑤ Watertoevoerslang (drukbestendig tot 7.000 kPa)
- ⑥ Draaibeveiligingen met transportstangen
- ⑦ Houders voor de waterslangen tijdens het transport en voor de transportstangen na de plaatsing

Installatie

Plaats van opstelling

Een betonnen vloer is de meest geschikte ondergrond. In tegenstelling tot een houten of een zachte vloer trilt een betonnen vloer nauwelijks mee als het apparaat centrifugeert.


Let op:

- Plaats de wasmachine waterpas en stabiel.
- Plaats het apparaat niet op een zachte vloerbedekking, omdat het in dat geval tijdens het centrifugeren gaat trillen.

Bij plaatsing van het apparaat op een houten vloer:

- Plaats de wasmachine op een multiplex plaat (minimaal 59 x 52 x 3 cm). Deze plaat moet aan zoveel mogelijk vloerbalken worden vastgeschroefd, niet alleen aan vloerplanken.


Tip: plaats de wasmachine indien mogelijk in een hoek van het vertrek. Daar is de vloer het meest stabiel.

 Gevaar voor verwonding doordat de wasmachine niet geborgd is.

Als de wasmachine op een sokkel (van beton of metselwerk) geplaatst wordt, dient u de machine te borgen, zodat deze niet kan vallen of van de sokkel kan glijden.

U kunt de wasmachine met een bevestigingsbeugel (MTS vloerbevestiging) vastzetten. De beugel is verkrijgbaar bij de Miele-vakhandel of bij Miele).

Wasmachine plaatsen

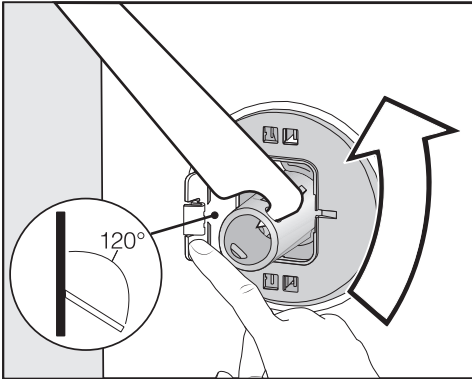
 Gevaar voor verwonding doordat het bovenblad loszit.

De bevestiging van het bovenblad aan de achterkant kan door invloeden van buitenaf breken. Het bovenblad kan dan bij het dragen loslaten. Controleer of de rand van het bovenblad stevig vastzit voordat u het apparaat optilt.

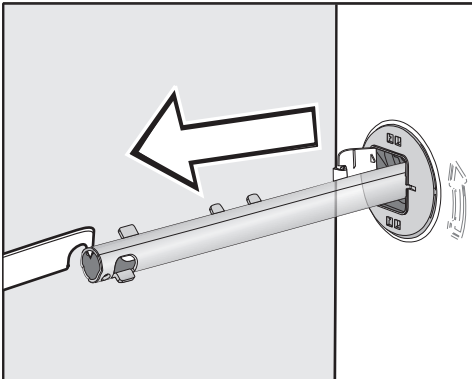
- Draag het apparaat vooraan bij de stelvoeten en achteraan bij de rand van het bovenblad.

Transportbeveiliging demonten

Linker transportstang verwijderen

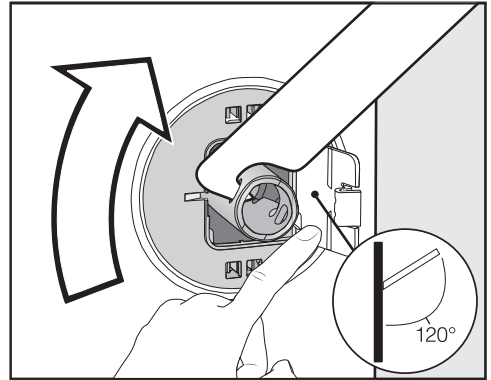


- Druk de klep naar buiten en draai de transportstang met de bijgevoegde steeksleutel 90°.

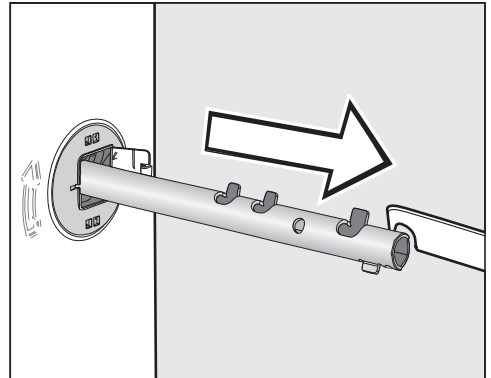


- Trek de transportstang eruit.

Rechter transportstang verwijderen



- Druk de klep naar buiten en draai de transportstang met de bijgevoegde steeksleutel 90°.



- Trek de transportstang eruit.

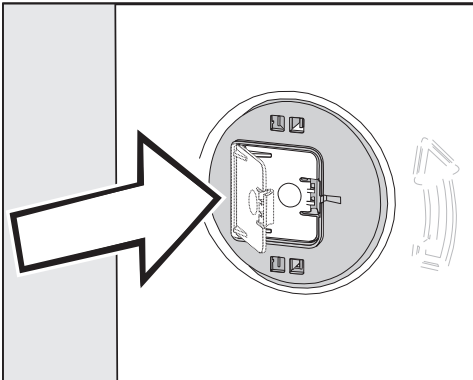
Installatie

Gaten afsluiten

⚠ Gevaar voor verwonding door scherpe randen.

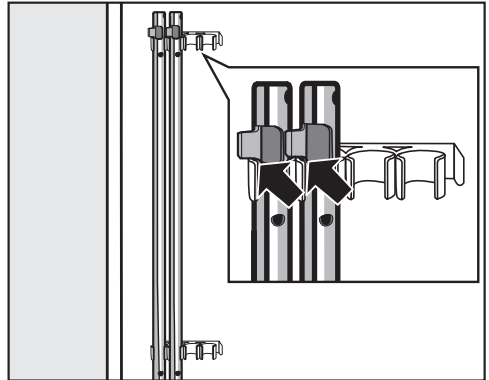
Als de gaten niet afgedekt worden, kunt u zich verwonden wanneer u erin grijpt.

Sluit de gaten van de verwijderde transportbeveiliging af.



- Druk de kleppen stevig dicht totdat ze vastklikken.

Transportstangen bevestigen



- Bevestig de transportstangen aan de achterwand van het apparaat. Let er daarbij op dat het bovenste haakje boven de houder ligt.

⚠ Schade door verkeerd transport. Wanneer het apparaat zonder transportbeveiliging wordt vervoerd, kan het beschadigd raken.

Bewaar de transportbeveiliging. Monteer de transportbeveiliging weer voordat u het apparaat transporteert (bijvoorbeeld bij een verhuizing).

Transportbeveiliging monteren

Kleppen openen



- Druk met een scherp voorwerp, bijvoorbeeld een smalle schroevendraaier, tegen het vergrendelingshaakje.

De klep gaat open.

Transportstangen monteren

- Voer de montage in omgekeerde volgorde uit.

Tip: til de trommel iets op, dan kunt u de transportstangen er makkelijker inschuiven.

Installatie

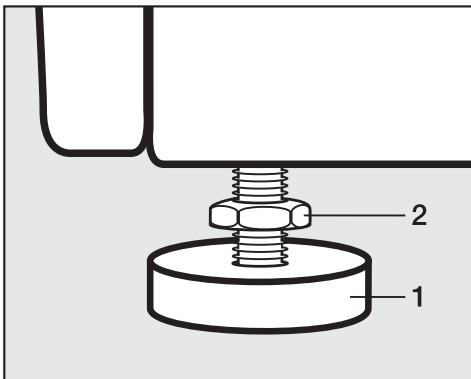
Wasmachine stellen

Om optimaal te kunnen functioneren, moet de automaat stevig en waterpas staan.

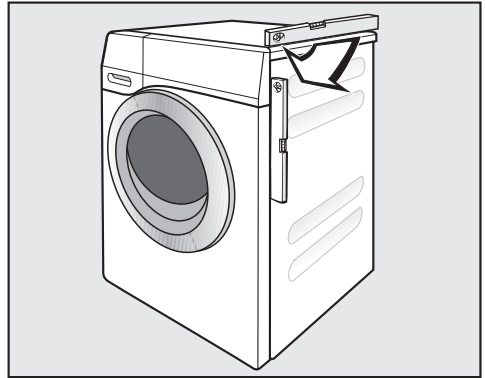
Wanneer een wasmachine verkeerd wordt geplaatst, wordt er meer water en energie verbruikt dan nodig is en kan het apparaat gaan schuiven.

Stelvoeten naar buiten draaien en vastzetten

Het stellen van de wasmachine gebeurt met behulp van de vier stelvoeten. Wanneer het apparaat wordt geleverd, zijn alle stelvoeten naar binnen gedraaid.



- Draai de contring 2 met de bijgevoegde steeksleutel los (met de wijzers van de klok mee). Draai de contring 2 samen met de stelvoet 1 naar buiten.




- Controleer met een waterpas of de machine goed staat.
- Houd de stelvoet 1 met een waterpomp tang vast. Draai de contring 2 weer met de steeksleutel tegen de behuizing vast.

⚠ Schade doordat de wasmachine verkeerd geplaatst is.

Als de stelvoeten niet met een contring vastgedraaid zijn, kan de wasmachine gaan “wandelen”.

Draai de vier contringen van de stelvoeten vast tegen de behuizing. Controleer ook de stelvoeten die bij het afstellen niet naar buiten gedraaid zijn.

Onder een werkblad plaatsen

 Gevaar voor elektrische schok door blootliggende kabel

Als het bovenblad gedemonteerd is, kunt u in aanraking komen met geleidende onderdelen.

Demonteer het bovenblad van de wasmachine niet.

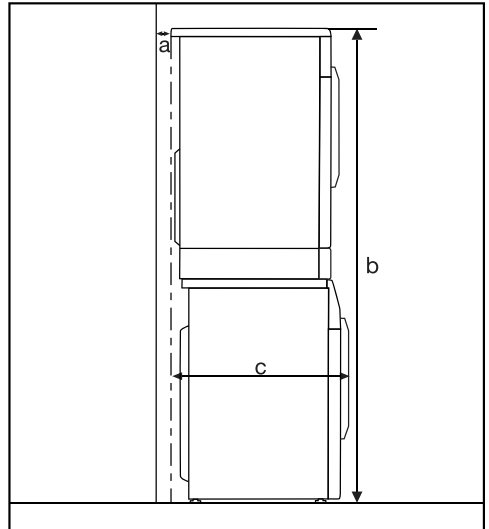
Deze wasmachine kan helemaal (met bovenblad) onder een werkblad worden geplaatst, als het werkblad tenminste hoog genoeg is.

Was-droogzuil

Op de wasmachine kan een Miele-droger worden geplaatst. Hiervoor is een tussenstuk* (WTV) nodig.

Alle met * aangeduide onderdelen zijn verkrijgbaar bij Miele Nederland B.V.

Let op:



a = minimaal 2 cm

b = WTV zonder lade: 172 cm
WTV met lade: 181 cm

c = 68 cm

Installatie

Het waterbeveiligingssysteem

Het Miele waterbeveiligingssysteem biedt volledige bescherming tegen waterschade door de wasmachine.

Het systeem bestaat hoofdzakelijk uit de volgende onderdelen:

- de watertoevoerslang
- de elektronica en de lek- en overloopbeveiliging
- de waterafvoerslang

De watertoevoerslang

- Beveiliging tegen barsten van de slang
De watertoevoerslang is bestand tegen een druk van meer dan 7.000 kPa.

De elektronica en de ommanteling

- Lekbak: wegstromend water door lekken in de wasmachine wordt in de lekbak opgevangen. Het waterinlaatventiel wordt door een vlotterschakelaar gesloten. De watertoevoer wordt gestopt en water dat zich in de buitentrommel bevindt, wordt afgepompt.
- Lekbescherming: wegstromend water dat niet in de lekbak terechtkomt, wordt herkend. De watertoevoer wordt gestopt en water dat zich in de buitentrommel bevindt, wordt afgepompt.


- Overloopbeveiliging: voorkomen wordt dat de wasmachine door een ongecontroleerde watertoevoer gaat lekken. Als het water boven een bepaald niveau stijgt, dan wordt de afvoerpomp ingeschakeld en wordt het water gecontroleerd afgepompt.

De waterafvoerslang

Bescherming tegen leegzuigen. De waterafvoerslang is beveiligd met een ventilatiesysteem. Hiermee wordt voorkomen dat de wasmachine wordt leeggezogen.

Watertoevoer

Watertoevoer aansluiten


 Er is een risico voor de gezondheid en op mogelijke schade doordat verontreinigd water in het apparaat loopt.

De kwaliteit van het instromende water moet voldoen aan de vereisten met betrekking tot drinkwater in het land waar de wasmachine wordt gebruikt.


Sluit de wasmachine altijd aan op leidingwater.

De waterdruk moet tussen 100 kPa en 1.000 kPa liggen. Is de waterdruk hoger dan 1.000 kPa bovendruk, dan moet er een drukreducerventiel worden ingebouwd.

Voor de aansluiting is een kraan met $\frac{3}{4}$ "-schroefkoppeling nodig. Als er geen kraan aanwezig is, mag de wasmachine alleen door een erkend installateur op de drinkwaterleiding worden aangesloten.

 Er staat waterdruk op de schroefkoppeling.


Controleer of de aansluiting lekt. Draai de kraan langzaam open. Corrigeer zo nodig de positie van de dichting en de schroefkoppeling.

 De wasmachine is niet geschikt om op warm water te worden aangesloten.

Sluit de wasmachine niet op warm water aan.

Onderhoud

Wanneer u de slang vervangt, gebruik dan uitsluitend een Miele-slang die bestand is tegen een druk van minstens 7.000 kPa.

 Schade door vuil in het water.

Om het waterinlaatventiel te beschermen, zit er een zeefje in het vrije uiteinde van de toevoerslang en een zeefje in het koppelstuk van het waterinlaatventiel.

Verwijder deze beide zeefjes niet.

Accessoires - verlenging slang

Als accessoire zijn slangen van 2,5 of 4,0 m verkrijgbaar bij de Miele-vakhandel en bij Miele.

Installatie

Waterafvoer

Het water wordt door een afvoerpomp met een opvoerhoogte van 1 m afgepompt. Om de waterafvoer niet te belemmeren, moet de slang zonder knikken worden gelegd.

Indien nodig, kunt u de slang tot max. 5 m verlengen. Accessoires zijn verkrijgbaar bij de Miele vakhandel of bij Miele.

Voor opvoerhoogten van meer dan 1 m (tot een maximale opvoerhoogte van 1,8 m) is een vervangende afvoerpomp verkrijgbaar bij de Miele vakhandel of bij Miele.

Bij een opvoerhoogte van 1,8 m kan de slang tot 2,5 m worden verlengd. Accessoires zijn verkrijgbaar bij de Miele vakhandel of bij Miele.

Mogelijkheden voor waterafvoer:

1. De slang kan in een wasbak, wastafel of gootsteen worden gehangen:

Let op:

- Zorg ervoor dat de slang niet weg kan glijden!
- Wanneer het water in een wastafel of wasbak wordt gepompt, moet het water snel genoeg wegvloeien. Is dat laatste niet het geval, dan bestaat de kans dat het water overstroomt of dat een deel van het weggepompte water naar de automaat wordt teruggezogen.

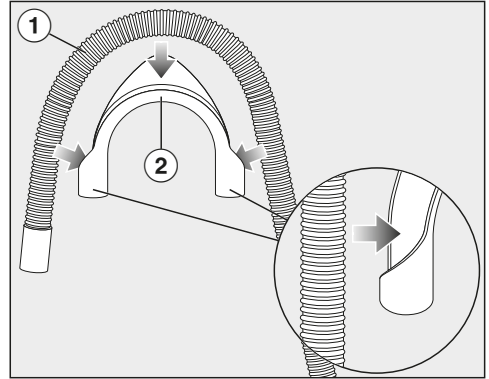
2. De slang kan op een kunststof afvoerbuis met rubberen mof worden aangesloten. Een sifon is niet beslist noodzakelijk.

3. De slang kan in een putje in de vloer worden gehangen.

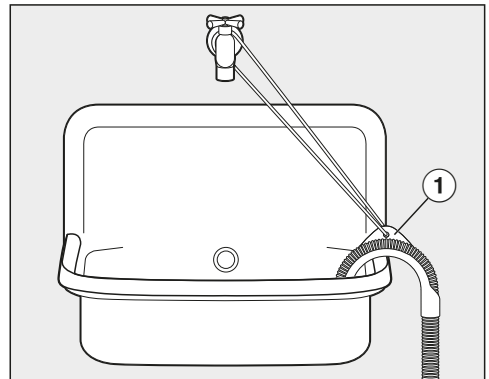
4. De slang kan op een wasbak of wastafel met kunststof nippel worden aangesloten.

Bochtstuk gebruiken

Gebruik het bijgeleverde bochtstuk om te voorkomen dat de afvoerslang wegglijdt.



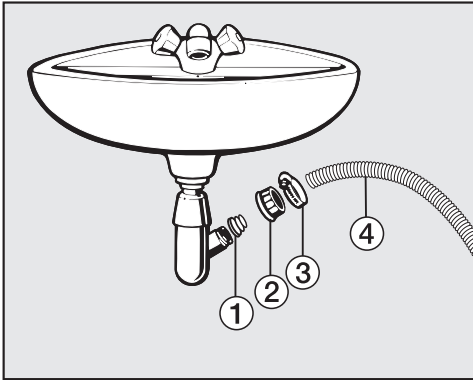
■ Bevestig het bochtstuk ② op de afvoerslang ①.



■ Hang de afvoerslang in een wastafel.

■ Voorkom met een bandje en het oogje ① dat het bochtstuk wegglijdt.

Directe aansluiting op de sifon van een wastafel




- ① Adapter
 - ② Schroefkoppeling wastafel
 - ③ Slangklem
 - ④ Uiteinde van de slang
- Bevestig de adapter ① met schroefkoppeling ② aan de sifon van de wastafel.
 - Plaats het uiteinde van de slang ④ op de adapter ①.
 - Draai de slangklem ③ direct achter de schroefkoppeling met een schroevendraaier vast.

Installatie

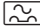
Elektrische aansluiting

De wasmachine is standaard voorzien van een aansluitkabel met stekker, geschikt voor aansluiting op een geaard stopcontact.

Plaats de wasmachine zodanig dat het stopcontact goed bereikbaar is. Indien het stopcontact niet vrij toegankelijk is, zorg dan dat er voor elke pool een werkschakelaar aanwezig is.

 Brandgevaar bij oververhitting. Het gebruik van verdeelstekkers en verleng snoeren kan tot overbelasting van de kabels leiden. Gebruik voor de veiligheid geen verdeelstekkers en verleng snoeren.

De elektrische installatie moet conform VDE 0100 zijn uitgevoerd.

Om veiligheidsredenen raden we aan een aardlekschakelaar (RCD) te gebruiken van het type  in de huisinstallatie waarin u de wasmachine installeert.


Een beschadigde aansluitkabel mag alleen door een speciale aansluitkabel van hetzelfde type worden vervangen (verkrijgbaar bij Miele). Om veiligheidsredenen mag dit alleen door een door Miele geautoriseerde vakman/-vrouw of een technicus van Miele worden gedaan.

Op het typeplaatje en in de gebruiksaanwijzing staat informatie over het nominale verbruik en de bijbehorende zekering. Vergelijk deze informatie met de gegevens van de elektrische aansluiting ter plaatse.

Raadpleeg bij twijfel een electricien.


Tijdelijk of doorlopend gebruik van een autonome of niet-netsynchrone energievoorziening (zoals microgrids, back-ups systemen) is mogelijk. Voorwaarde voor het gebruik is dat de energievoorziening voldoet aan de bepalingen van EN 50160 of een vergelijkbare standaard.

De veiligheidsvoorzieningen van de huisinstallatie en dit Miele product moeten ook werken bij gebruik van een microgrid of een niet-netsynchrone energievoorziening of de veiligheidsvoorzieningen in de energievoorziening moeten door gelijkwaardige voorzieningen worden vervangen. Zoals bijvoorbeeld beschreven in de laatste publicatie van de NEN 1010.

Programma's	Belading kg	Energie kWh	Water Liter	Program- maduur Uren:min	Temperatuur ¹ °C	Restvocht %	Toerental Omw./min
ECO 40-60*	9,0	0,90	65	3:19	42	51	1400
	4,5	0,41	56	2:39	31	51	1400
	2,5	0,20	28	2:29	24	54	1400
Katoen	9,0	1,45	65	2:29	55	53	1400
	20 ³	0,45	75	2:39	20	53	1400
Kreukherstellend	30	0,60	57	1:59	30	30	1200
Express 20 ²	40	0,33	30	0:20	26	60	1200
Wol 	30	0,23	35	0:39	-	-	1200
QuickPowerWash	40	0,58	40	0:49	-	-	1400

* Testprogramma voor de naleving van de Ecodesign-richtlijn nr. 2019/2023 en energielabeling volgens richtlijn nr. 2019/2014

1 Maximaal bereikte temperatuur in het wasgoed bij de hoofdwas.

2 Sensortoets  geactiveerd

3 20 °C: programma voor licht vervuild wasgoed van katoen

Aanwijzing voor consumenten

De verbruiksgegevens kunnen van de aangegeven waarden afwijken, al naar gelang de waterdruk, waterhardheid, temperatuur van het in-stromende water, kamertemperatuur, het soort en de hoeveelheid wasgoed, schommelingen in de netspanning en gekozen extra functies.

Technische gegevens

Hoogte	850 mm
Breedte	596 mm
Diepte	636 mm
Diepte bij geopende deur	1.054 mm
Hoogte voor inbouw onder werkblad	850 mm
Breedte voor inbouw onder werkblad	600 mm
Gewicht	ca. 90 kg
Capaciteit	9,0 kg droog wasgoed
Aansluitspanning	zie het typeplaatje
Aansluitwaarde	zie het typeplaatje
Zekering	zie het typeplaatje
Verbruiksgegevens	Zie hoofdstuk: “Verbruiksgegevens”
Minimale waterdruk	100 kPa (1 bar)
Maximale waterdruk	1.000 kPa (10 bar)
Lengte van de toevoerslang	1,60 m
Lengte van de afvoerslang	1,50 m
Lengte van de aansluitkabel	2,00 m
Maximale opvoerhoogte	1,00 m
Maximale afpomplengte	5,00 m
Leds (light emitting diodes)	Klasse 1
Keurmerken	zie het typeplaatje
Verbruik in de uitstand	0,40 W
Netwerkgebonden stand-by	0,80 W
Frequentieband	2,4000–2,4835 GHz
Maximaal zendvermogen	< 100 mW

Conformiteitsverklaring

Hiermee verklaart Miele, dat deze wasautomaat voldoet aan richtlijn 2014/53/EU.

U kunt de volledige tekst van deze EU-conformiteitsverklaring op de volgende internetadressen vinden:

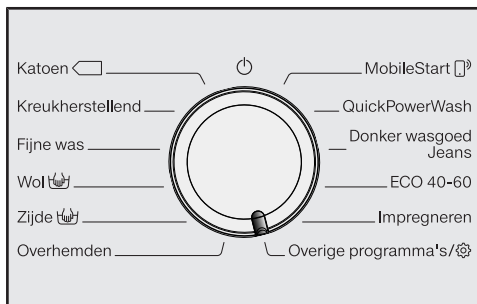
- [www.miele.nl Downloads](http://www.miele.nl/Downloads)
- www.miele.nl/c/brochures-en-handleidingen-385.htm

Instellingen

Met de instellingen kunt u de elektronica van de wasautomaat aan veranderende situaties aanpassen.

De instellingen kunt u ieder moment wijzigen.

Instellingen oproepen



- Draai de programmakeuzeschakelaar op *Overige programma's*.



- Loop met de sensortoetsen ∇/\wedge door de programma's, totdat in het display verschijnt:



- Bevestig met de sensortoets *OK*.



U bevindt zich nu in het submenu *Instellingen*.

Instellingen kiezen

- Loop met de sensortoetsen ∇/\wedge door de instellingen, totdat de gewenste instelling in het display is aangegeven.
- Met sensortoets ∇ loopt u in het menu naar beneden.
- Met sensortoets \wedge loopt u in het menu naar boven.
- Tip de sensortoets *OK* aan, waarna u een variant binnen de instelling kunt kiezen.

Variant instellen

- Loop met de sensortoetsen ∇/\wedge door de varianten van de gekozen instelling.

De ingestelde keuze is met een vinkje \checkmark aangegeven.


- Activeer de gewenste keuze in het display door de sensortoets *OK* aan te raken.

Instellingenmenu sluiten

- U kunt het menu sluiten met de keuzeschakelaar.

Taal

Er zijn verschillende talen waarin de meldingen in het display kunnen worden weergegeven.

Het vlaggetje  achter het woord **Taal** dient als leidraad, wanneer u een andere taal wilt instellen.

De gekozen taal wordt ingesteld.

Volume zoemer

De zoemer geeft aan, dat het programma beëindigd is. Wanneer u de optie "Zoemer" heeft ingeschakeld, dan kunt u met bovenstaande instelling het volume wijzigen.

Keuze

- Uit
- ■ □ □ □ □ □ □ □ (zacht)
- ■ ■ ■ ■ ■ ■ ■ ■ (hard) (fabrieksinstelling)

Toetssignaal

Als u de sensortoetsen aanraakt, klinkt er een geluidssignaal.

Keuze

- Uit
- ■ □ □ □ □ □ □ □ (zacht)
- ■ ■ ■ ■ ■ □ □ □ (fabrieksinstelling)
- ■ ■ ■ ■ ■ ■ ■ ■ (hard)

Inschakeltoon

U kunt het volume van de inschakeltoon op 7 verschillende standen instellen.

Keuze

- Uit
- ■ □ □ □ □ □ □ □ (zacht)
- ■ ■ ■ ■ □ □ □ □ (fabrieksinstelling)
- ■ ■ ■ ■ ■ ■ ■ ■ (hard)

Verbruik

Met deze instelling kunt u het totale energie- en waterverbruik van de laatste programma's opvragen.

Keuze

- Laatste programma
Weergave van het verbruik van het laatste programma.
- Totaal verbruik
Weergave van het totale energie- en waterverbruik van de laatste programma's.
- Resetfunctie
Het totale energie- en waterverbruik wordt op nul gezet.


Instellingen

Code

De pincode voorkomt dat uw wasmachine door anderen gebruikt wordt.

Keuze

- Activeren
Als deze extra functie geactiveerd is, moet u nadat u de wasmachine ingeschakeld heeft de pincode invoeren om de wasmachine te kunnen bedienen.
De in de fabriek ingestelde pincode is 125.
- Wijzigen
U kunt een eigen driecijferige pincode instellen.

 **Vergeet de nieuwe code niet.**
Zonder code kan alleen een technicus van Miele het apparaat ontgrendelen.
Noteer de nieuwe code.

- Deactiveren
De wasmachine kan weer worden gebruikt zonder dat u een pincode invoert. Deze melding verschijnt alleen, als de pincode eerder is geactiveerd.

Eenheden

De temperatuur kan in °C/Celsius of in °F/Fahrenheit in het display verschijnen. Met bovengenoemde instelling kunt u één daarvan kiezen.

Standaard is °C/Celsius actief.

Lichtsterkte

U kunt de lichtsterkte van het display, de sensortoetsen en de gedimde sensortoetsen instellen.

Keuze

- Display
Regelt de lichtsterkte van het display.
 - ■ □ □ □ □ □ □ □ (donker)
 - ■ ■ ■ ■ ■ ■ ■ ■ (licht) (fabrieksinstelling)
- Toetsen aan
Regelt de lichtsterkte van de geactiveerde sensortoetsen.
 - ■ □ □ □ □ □ □ □ (donker)
 - ■ ■ ■ ■ □ □ □ □ (fabrieksinstelling)
 - ■ ■ ■ ■ ■ ■ ■ ■ (licht)
- Toetsen gedimd
Regelt de lichtsterkte van de sensortoetsen die kunnen worden geactiveerd.
 - ■ □ □ □ □ □ □ □ (donker)
 - ■ ■ ■ ■ □ □ □ □ (fabrieksinstelling)
 - ■ ■ ■ ■ ■ ■ ■ ■ (licht)

Tip: Zorg ervoor, dat het verschil tussen de lichtsterkte van de geactiveerde en de gedimde sensortoetsen groot is. Een groter verschil in lichtsterkte maakt de bediening gemakkelijker.

Uitschakeling indic.

Om energie te besparen, wordt de verlichting van het display en de sensortoetsen automatisch uitgeschakeld. Sensortoets Start/Trommel bijvullen knipert langzaam.

Keuze

- Aan (fabrieksinstelling)
De verlichting wordt na 10 minuten uitgeschakeld.
- Aan (niet tijd. pr.v.)
De verlichting blijft aan tijdens het programmaverloop. De verlichting wordt 10 minuten na het einde van het programma uitgeschakeld.
- Uit
De verlichting blijft aan.

Programma-info

U kunt kiezen welke informatie kort in het display wordt weergegeven nadat u een programma heeft gekozen.

Keuze

- Programmanaam
In het display verschijnt gedurende enkele seconden de naam van het programma.
- Pr.naam + max. bel. (fabrieksinstelling)
In het display verschijnen gedurende enkele seconden de naam van het programma en de maximale belasting.
- Uit
Meteen nadat het programma is gekozen, verschijnt het basisscherm met de temperatuur, het toerental en de programmaduur in het display.

Memory

Met deze instelling kunt u de memory-functie inschakelen. Dat houdt in dat de wasmachine het laatst gedraaide programma met de temperatuur, het centrifugetoerental en de eventuele extra functies bij de start van het programma opslaat.

Wanneer u de volgende keer hetzelfde programma kiest, geeft de wasmachine de opgeslagen instellingen weer.

De functie Memory is standaard uitgeschakeld.

Extr. voorwast. Kat.

Wanneer u de extra functie "Voorwas" heeft ingeschakeld, krijgt u een voorwas van 25 minuten. Met bovengenoemde instelling kunt u deze tijd verlengen.

Keuze

- Geen verlenging (fabrieksinstelling)
De voorwastijd blijft 25 minuten.
- + 6 min
De voorwastijd bedraagt 31 minuten.
- + 9 min
De voorwastijd bedraagt 34 minuten.
- + 12 min
De voorwastijd bedraagt 37 minuten.

Instellingen

Inweektijd

U kunt een inweektijd instellen van 30 minuten tot 6 uur.

U kunt de duur in stappen van 30 minuten instellen. Als u de extra functie *Inweken* kiest, duurt dit zo lang als u heeft ingesteld.

De fabrieksinstelling is 0:30 uur.

Behoedz. wassen

Als behoedzaam wassen geactiveerd is, wordt de beweging van de trommel gereduceerd. Licht vervuild textiel kan zo behoedzamer gewassen worden.

Behoedzaam wassen kan worden ingeschakeld voor de programma's *Katoen* en *Kreukherstellend*.

De functie Behoedzaam wassen is standaard uitgeschakeld.

Temperat.verlaging

Op grotere hoogte heeft water een lager kookpunt. Om te voorkomen dat het water gaat "koken", adviseert Miele om bij een hoogte vanaf 2.000 m de temperatuurverlaging in te schakelen. Deze beveiliging zorgt ervoor dat de temperatuur niet boven de 80 °C komt, ook wanneer een hogere temperatuur wordt gekozen.

De functie Temperatuurverlaging is standaard uitgeschakeld.

Extra water

U kunt kiezen welke functie zich achter de Extra functie *Extra water* verbergt.

Keuze

- Extra water (fabrieksinstelling)
De waterstand (meer water) bij het wassen en spoelen wordt verhoogd
- Extra spoelgang
Er vindt een extra spoelgang plaats
- Extr.wat.+extr.sp.
Een hogere waterstand bij het wassen en spoelen en een extra spoelgang

Stand "Extra water"

U kunt het waterniveau van de extra functie *Extra water* in 4 stappen verhogen.

Standen

- Normaal (fabrieksinstelling)
- + ◊
- + ◊◊
- + ◊◊◊

Max. spoelniveau

Belangrijk voor mensen met een allergie
Het wasgoed wordt bijzonder goed gespoeld.

Tijdens het reinigingsproces wordt de waterstand op de maximale waarde ingesteld. Het waterverbruik is dan wel hoger.

De functie Maximaal spoelniveau is standaard uitgeschakeld.

Afkoeling waswater

Met deze instelling kunt u ervoor zorgen dat aan het einde van de hoofdwas extra water in de trommel stroomt om het waswater af te koelen.


De afkoeling van het waswater vindt plaats bij het programma *Katoen* wanneer er een temperatuur is gekozen van 70 °C of hoger.

Wij adviseren u de afkoeling van het waswater te gebruiken:

- wanneer u de waterafvoerslang in een wasbak, wastafel of gootsteen hangt, om te voorkomen dat u zich brandt
- als het apparaat in een gebouw staat met afvoerleidingen die niet aan DIN 1986 voldoen

De extra functie Afkoeling waswater is standaard uitgeschakeld.

Lage waterdruk

Als de waterdruk lager is dan 100 kPa (1 bar) breekt de wasmachine het programma af met de foutmelding *Water*-*toevoer*. Zie .

Als de waterdruk ter plaatse niet verhoogd kan worden, voorkomt deze functie dat het programma afgebroken wordt.

De extra functie Lage waterdruk is standaard uitgeschakeld.

Kreukbeveiliging

De kreukbeveiliging gaat kreukvorming aan het einde van het programma tegen.

De trommel draait na afloop van het programma nog max. 30 minuten om kreukvorming te voorkomen. De deur van de wasmachine kan op elk moment met de sensortoets *Start/Trommel bijvullen* worden ontgrendeld en geopend.

Kreukbeveiliging is standaard ingeschakeld.

Instellingen

Miele@home

Sluit de wasmachine aan op het WiFi-netwerk.

De volgende punten kunnen in het submenu verschijnen:

Instellen

Deze melding verschijnt alleen als de wasmachine nog niet met een WiFi-netwerk is verbonden.

In het hoofdstuk “Ingebruikneming van het apparaat” staat hoe u Miele@home kunt installeren.

Deactiveren (zichtbaar als Miele@home is ingeschakeld)

Miele@home blijft geïnstalleerd, de WiFi-functie wordt uitgeschakeld.

Activeren (zichtbaar als Miele@home is uitgeschakeld)

De WiFi-functie wordt weer ingeschakeld.

Verbindingsstatus (zichtbaar als Miele@home is ingeschakeld)

De volgende waarden verschijnen:

- de ontvangst van de WiFi
- de naam van het netwerk
- het IP-adres

Opnieuw instellen (zichtbaar, indien geïnstalleerd)

Reset de WiFi-aanmelding (netwerk) om deze onmiddellijk opnieuw in te stellen.

Resetten (zichtbaar, indien geïnstalleerd)

- WiFi wordt uitgeschakeld.
- De verbinding met WiFi wordt naar de fabrieksinstelling gereset.

Reset de netwerkconfiguratie wanneer u de wasmachine wegdoet, verkoopt of een gebruikte wasmachine gaat gebruiken. Alleen dan bent u er zeker van dat u alle persoonlijke gegevens heeft verwijderd en dat de vorige eigenaar geen toegang meer heeft tot de wasmachine.

U kunt Miele@home pas weer gebruiken als u opnieuw verbinding maakt.

Afstandsbediening

De instelling Afstandsbediening is alleen zichtbaar als Miele@home is geïnstalleerd en geactiveerd.

Als u de Miele-app op uw mobiele apparaat heeft geïnstalleerd, kunt u de status van uw wasmachine vanaf elke locatie oproepen en uw wasmachine met het programma *MobileStart* op afstand starten.

U kunt de instelling Afstandsbediening uitschakelen als u de wasmachine niet met uw mobiele apparaat wilt bedienen.

Het programma kan ook via de app worden afgebroken als Afstandsbediening niet is ingeschakeld.

Stel via de toets “Voorprogrammering” een tijdsbestek in waarbinnen u de wasmachine wilt starten en start de voorprogrammering (zie hoofdstuk: “Voorprogrammering/SmartStart”).

De wasmachine kan binnen de opgegeven periode worden gestart met een door u te versturen signaal.

Als u op de uiterste starttijd nog geen signaal heeft verstuurd, start de wasmachine automatisch.

Standaard is de afstandsbediening geactiveerd.

SmartGrid

De instelling SmartGrid is alleen zichtbaar als Miele@home is geïnstalleerd en geactiveerd.

U kunt de wasmachine in een bepaald tijdsbestek automatisch op afstand laten starten.

Als u SmartGrid heeft geactiveerd, verandert de functie van de sensor-toets *Voorprogrammering*. Met de toets “Voorprogrammering” stelt u SmartGrid in. De wasmachine wordt dan binnen het door u opgegeven tijdsbestek gestart door een signaal van buitenaf. Als er op de uiterste starttijd van buitenaf nog geen signaal is verstuurd, start de wasmachine automatisch (zie hoofdstuk “Voorprogrammering”).

De functie SmartGrid is standaard uitgeschakeld.

Instellingen

RemoteUpdate

De menuoptie `RemoteUpdate` wordt slechts weergegeven en kan worden gekozen als is voldaan aan de voorwaarden voor het gebruik van `Miele@home` (zie het hoofdstuk “Ingebruikneming van het apparaat”, paragraaf “`Miele@home`”).

Via `RemoteUpdate` kunt u de software van uw wasmachine actueel maken. Als er voor de wasmachine een update beschikbaar is, wordt deze automatisch door de wasmachine gedownload. De installatie van de update vindt niet automatisch plaats maar moet handmatig door u worden gestart.

Als u een update niet installeert, kunt u uw wasmachine gewoon blijven gebruiken. Miele beveelt echter aan om updates te installeren.

Inschakelen/uitschakelen

`RemoteUpdate` is standaard ingeschakeld. Een beschikbare update wordt automatisch gedownload en moet handmatig door u worden gestart.

Schakel `RemoteUpdate` uit als u niet wilt dat updates automatisch worden gedownload.

Verloop van de RemoteUpdate

Informatie over de inhoud en omvang van een update is beschikbaar in de `Miele`-app.

Als er een update beschikbaar is, wordt in het display van de wasmachine een melding weergegeven.

U kunt de update meteen installeren of de installatie uitstellen. U wordt gevraagd dit te doen als u de wasmachine opnieuw inschakelt.

Als u de update niet wilt installeren, schakelt u `RemoteUpdate` uit.

De update kan enkele minuten duren.

Let op het volgende bij de `RemoteUpdate`:

- Zolang u geen melding ontvangt, is er geen update beschikbaar.
- De installatie van een update kan niet ongedaan worden gemaakt.
- Schakel de wasmachine niet uit tijdens de update. De update wordt dan beëindigd en wordt niet geïnstalleerd.
- Enkele software-updates kunnen alleen door Miele worden uitgevoerd.

Auteursrechten en licenties voor de communicatiemodule

Voor de bediening en besturing van de communicatiemodule gebruikt Miele eigen software of software van derden waarvoor geen opensource-licentievoorwaarde geldt. Deze software/softwarecomponenten zijn auteursrechtelijk beschermd. De auteursrechten van Miele en derden dienen in acht te worden genomen.

Bovendien bevat deze communicatiemodule softwarecomponenten die onder opensource-licentievoorwaarden worden verspreid. U kunt deze opensource-componenten en de bijbehorende verwijzingen naar auteursrechten, kopieën van de betreffende toepasselijke licentievoorwaarden en eventueel overige informatie lokaal per IP via een webbrowser (*https://<ip adresse>/Licenses*) oproepen. De daar beschreven aansprakelijkheids- en garantieregelingen van de opensource-licentievoorwaarden zijn alleen van toepassing op de betreffende rechthebbenden.

Was- en onderhoudsmiddelen

Voor deze wasmachine zijn wasmiddelen, textielonderhoudsmiddelen, additieven en onderhoudsmiddelen voor het apparaat verkrijgbaar. Al deze producten zijn op Miele wasmachines afgestemd.

Deze en vele andere producten kunt u via internet (www.miele.nl), bij Miele (zie omslag) of bij uw Miele vakhandelaar bestellen.

Wasmiddelen

UltraWhite (waspoeder)

- beste resultaten op 20/30/40/60/95 °C
- stralend wit dankzij de krachtige formule met actieve zuurstof
- perfecte vlekverwijdering, ook bij lage temperaturen

UltraColor (vloeibaar wasmiddel)

- beste wasresultaten op 20/30/40/60 °C
- met kleurbeschermingsformule voor heldere kleuren
- perfecte vlekverwijdering, ook bij lage temperaturen

UltraColor Sensitive (vloeibaar wasmiddel)

- voor bont wasgoed, bijzonder huidvriendelijk
- zonder geur- en kleurstoffen
- zeer milieuvriendelijk, bevestigd door Nordic Swan

WoolCare-fijnwasmiddel (vloeibaar wasmiddel)

- voor wol, zijde en fijn wasgoed
- bevat tarweproteïne en beschermt de kleur
- beste wasresultaten op 20/30/40/60 °C

Speciale wasmiddelen

Deze speciale wasmiddelen zijn verkrijgbaar als capsule waarmee u gemakkelijk per wasbeurt kunt doseren.

Caps Sport

- voor synthetisch textiel
- neutraliseert geurtjes dankzij ingebouwd absorberend materiaal
- voorkomt dat kleding elektrostatisch geladen wordt
- behoudt de vorm en ademende eigenschappen van synthetisch textiel

Caps DownCare

- voor donstextiel
- behoudt de elasticiteit en ademende eigenschappen van het dons
- efficiënte reiniging en duurzame verzorging door lanoline
- het dons klit niet aan elkaar en blijft luchtig

Caps WoolCare

- fijnwasmiddel voor wol en fijne was
- bevat tarweproteïne
- beschermt vezels en voorkomt pluizen
- beschermt kleur en reinigt zacht

Caps Outdoor

- speciaal wasmiddel voor hoogwaardige functionele kleding
- beschermt de membraanfuncties van hoogwaardige outdoor kleding
- behoudt de vorm en ademende eigenschappen van synthetisch textiel

- neutraliseert geurtjes dankzij ingebouwd absorberend materiaal

Caps UltraDark

- speciaal wasmiddel voor donkere en zwarte kleding
- beschermt kleur en reinigt zacht
- anti-pilling effect: beschermt uw kleding tegen vergrijzing
- behoudt permanent kleurintensiteit en helderheid

Caps CottonRepair

- speciaal wasmiddel voor katoen
- laat textiel er nieuw uitzien na slechts één wasbeurt
- speciaal Miele-recept met Novozy-mes-technologie
- anti-pilling effect en verbeterde kleurintensiteit en helderheid
- maximaal 1–2 keer per jaar per kledingstuk gebruiken

Caps SilkCare

- fijnwasmiddel voor zijde en fijne was
- bevat zijdeproteïnes
- om het zachte oppervlak van zijde te behouden
- behoedzame reiniging om de zijdevezels te beschermen

Was- en onderhoudsmiddelen

Textielonderhoudsmiddel

Deze textielonderhoudsmiddelen zijn verkrijgbaar als capsule waarmee u gemakkelijk per wasbeurt kunt doseren.

Cap wasverzachter

- wasverzachter voor frisse geur van het wasgoed
- pure reinheid, frisse geur en schoon tot diep in de vezels
- voor donsacht wasgoed
- voorkomt dat kleding electrostatisch geladen wordt

Cap Impraprotect

- impregneermiddel voor sport- en regenkleding
- effectieve impregnering tegen vocht, wind en vuil
- behoudt de ademende werking van het textiel

Additieven

Het additief is verkrijgbaar als capsule waarmee u gemakkelijk per wasbeurt kunt doseren.

Cap Booster

- zeer krachtige vlekkenverwijderaar
- enzymetechnologie tegen hardnekkige vlekken
- geschikt voor wit en bont wasgoed
- voor geweldige wasresultaten, ook bij lage temperaturen

Reinigings- en onderhoudsmiddelen voor het apparaat

Ontkalkingsmiddel

- verwijdert ernstige kalkaanslag
- mild en behoedzaam door natuurlijk citroenzuur
- ontziet de verwarmingselementen, trommels en andere componenten

IntenseClean

- voor hygiënisch schone wasmachines
- verwijdert vetten, bacteriën en daardoor veroorzaakte geurtjes
- grondige basisreiniging

Tabs voor waterontharding

- minder wasmiddel nodig bij hard water
- minder wasmiddelrestanten in het wasgoed
- minder chemische stoffen in de waterafvoer door minder wasmiddel

**Plan nu zelf een serviceafspraak via www.miele.nl.
Snel en gemakkelijk.**

Bezoek op **www.miele.nl** ook de Miele webshop voor een compleet overzicht van alle accessoires, toebehoren en reinigings- en onderhoudsproducten voor uw Miele apparaat.

U kunt ook bellen met onze afdeling Klantcontacten, bereikbaar via telefoonnummer (0347) 37 88 88.

Miele Nederland B.V.

**Postbus 166
4130 ED VIANEN
(0347) 37 88 88**

Bezoek het Miele Experience Center:

**De Limiet 2
4131 NR VIANEN**

nv Miele België

**Z.5 Mollem 480
1730 Mollem (Asse)**

Herstellingen aan huis en andere inlichtingen: 02/451.16.16

E-mail: info@miele.be

Internet: www.miele.be

**Maak een afspraak in het Miele Experience Center
in Brussel, Mollem, Antwerpen of Hasselt**

Duitsland - Miele & Cie. KG, Carl-Miele-Straße 29, 33332 Gütersloh

WCG 370

nl-NL

M.-Nr. 11 654 670 / 05