





Navodila za uporabo in montažo Vinska vitrina



Pred postavitvijo – inštalacijo – zagonom **obvezno** preberite navodila za uporabo in montažo.

Tako se boste zaščitili pred poškodbami in preprečili škodo.

Vsebina

Varnostna navodila in opozorila	5
Vaš prispevek k varovanju okolja	14
Varčevanje z energijo	15
Opis aparata	16
Upravljalno polje	16
Razlaga simbolov	17
Dodatna oprema	19
Priložena oprema	19
Dodatna oprema	19
Vklop in izklop vinske vitrine	20
Pred prvo uporabo	20
Upravljanje vinske vitrine	20
Vklop vinske vitrine	20
Izklop vinske vitrine	21
Ob daljši odsotnosti	22
Izvajanje drugih nastavitev	23
Zapora 	23
Zvočni signali 	24
Svetilnost prikazovalnika 	25
Optimalna temperatura in kakovost zraka	26
Optimalna temperatura	26
Nastavitev temperatur	27
Možne nastavitve temperature	28
Prikaz temperature	28
Kakovost in vlažnost zraka	29
Uporaba funkcije DynaCool (konstantna zračna vlažnost) 	29
Izmenjava zraka skozi filtre Active AirClean	30
Temperaturni alarm in alarm ob odprtih vratih	31
Lučka za predstavitev	33
Vklop in izklop lučke za predstavitev	33
Nastavitev jakosti lučke za predstavitev	33
Nastavitev trajanja osvetlitve lučke za predstavitev	34

Shranjevanje steklenic vina	36
Lesene rešetke	37
Prestavljanje lesenih rešetk	37
Prilagoditev lesene rešetke.....	38
Označevanje lesenih rešetk.....	39
Postavitev 3D-predstavitvenega stojala	39
Maksimalna kapaciteta.....	40
Samodejno odtajevanje	42
Čiščenje in vzdrževanje	43
Napotki glede čistilnih sredstev	43
Pred čiščenjem vinske vitrine	44
Notranjost, oprema, vrata aparata.....	44
Čiščenje rež za pre- in odzračevanje.....	45
Čiščenje vratnega tesnila	45
Po končanem čiščenju	45
Filtri Active AirClean	46
Zamenjava filtra Active AirClean.....	46
Kaj storiti, če	48
Razlogi za hrup	53
Servisna služba	54
Kontakt v primeru motenj	54
Zbirka podatkov EPREL	54
Garancija	54
Inštalacija	55
Mesto postavitve	55
Klimatski razred	56
Side-by-side.....	57
Pre- in odzračevanje.....	57
Pohištvna vrata	59
Mere vodoravne in navpične reže.....	59
Teža pohištvnenih vrat.....	60
Vgradne mere	60
Mere pohištvnenih vrat.....	61
Zamenjava strani odpiranja vrat	61
Pred vgradnjo vinske vitrine	65
Vgradnja vinske vitrine	66
Priprava vinske vitrine	67
Vgradnja vinske vitrine	71

Vsebina

Električni priključek.....	80
Informacije za zastopnike.....	81
Sejemska nastavitev ■.....	81
Garancijski list	83

Varnostna navodila in opozorila

Ta vinska vitrina ustreza predpisanim varnostnim standardom. Kljub temu pa lahko nepravilna uporaba privede do poškodb oseb in materialne škode.

Pred prvo uporabo vinske vitrine pozorno preberite navodila za uporabo in montažo. V njih boste našli pomembne napotke za vgradnjo, varnost, uporabo in vzdrževanje aparata. Tako se boste zaščitili pred poškodbami in preprečili škodo na vinski vitrini.

Skladno s standardom IEC 60335-1 Miele izrecno opozarja, da je treba obvezno prebrati in upoštevati poglavje o inštalaciji vinske vitrine ter varnostna navodila in opozorila.

Miele ne prevzema odgovornosti za škodo, ki je posledica neupoštevanja teh navodil.

Navodila za uporabo in montažo shranite in jih predajte morebitnemu naslednjemu lastniku.

 Nevarnost poškodbe zaradi loma stekla.

Na nadmorski višini nad 1.500 m se lahko steklo v vratih vitrine zaradi spremenjenih razmerij zračnega tlaka razbije. Ostri robovi lahko povzročijo hude poškodbe.

Varnostna navodila in opozorila

Uporaba v skladu s predpisi

- ▶ Vinska vitrina je namenjena za uporabo v gospodinjstvu in podobnih okoljih, kot so
 - trgovine, pisarne in druga podobna delovna okolja,
 - kmetije,
 - hoteli, moteli, penzioni in drugi značilni nastanitveni objekti, kjer aparat uporabljajo gostje. Ta vinska vitrina ni namenjena za uporabo na prostem.
- ▶ Vinsko vitrino uporabljajte izključno za shranjevanje vina v obsegu, običajnem za gospodinjstvo. Dovoljen ni noben drug namen uporabe.
- ▶ Vinska vitrina ni primerna za shranjevanje in hlajenje zdravil, krvne plazme, laboratorijskih preparatov ali podobnih snovi ali izdelkov, ki so predmet smernice za medicinske pripomočke. Uporaba vinske vitrine v namene, za katere ni predvidena, lahko privede do poškodb shranjenega blaga ali povzroči, da se to pokvari. Aparat tudi ni primeren za delovanje v območju, kjer obstaja nevarnost eksplozije. Miele ne prevzema odgovornosti za škodo, ki je posledica nepravilne uporabe ali napačnega upravljanja.
- ▶ Osebe (vključno z otroki), ki zaradi svojih fizičnih, zaznavnih ali duševnih zmožnosti oziroma svoje neizkušenosti ali neznanja niso sposobne varno upravljati vinske vitrine, je ne smejo uporabljati brez nadzora odgovorne osebe. Navedene osebe smejo upravljati vinsko vitrino brez nadzora samo, če so z njo seznanjene do te mere, da jo lahko povsem varno uporabljajo, ter znajo prepoznati možne nevarnosti napačnega upravljanja.

Če so pri hiši otroci

- ▶ Poskrbite, da se otroci, mlajši od osem let, ne zadržujejo v neposredni bližini vinske vitrine, razen če so pod stalnim nadzorom.
- ▶ Otroci, starejši od osem let, lahko uporabljajo vinsko vitrino brez nadzora samo, če so z njo seznanjeni do te mere, da jo lahko varno uporabljajo. Poznati in razumeti morajo morebitne nevarnosti, ki jim pretijo zaradi napačnega upravljanja.
- ▶ Otroci ne smejo čistiti ali vzdrževati vinske vitrine brez nadzora.
- ▶ Otroci, ki se zadržujejo v bližini vinske vitrine, naj bodo vedno pod nadzorom. Nikoli ne pustite, da bi se otroci igrali z aparatom.
- ▶ Nevarnost zadušitve! Otroci se lahko med igro zavijejo v ovojni material (npr. folije) ali si ga povlečejo čez glavo. Embalažne materiale zato shranite zunaj dosega otrok.

Varnostna navodila in opozorila

Tehnična varnost

► Zatesnjenost krogotoka hladilnega sredstva je preverjena. Vinska vitrina ustreza zadevnim varnostnim predpisom in ustreznim direktivam EU.



► Ta vinska vitrina vsebuje hladilno sredstvo izobutan (R600a), naravni plin, ki je zelo prijazen do okolja, vendar vnetljiv. Hladilno sredstvo ne škoduje ozonski plasti in ne povečuje toplogrednega učinka.

Zaradi uporabe tega okolju prijaznega hladilnega sredstva je delovanje aparata nekoliko glasnejše. Poleg zvoka delovanja kompresorja se lahko pojavi zvok pretoka v celotnem hladilnem krogotoku. Tem učinkom se žal ni mogoče izogniti, nimajo pa nobenega vpliva na zmogljivost vinske vitrine.

Med transportom in vgradnjo/postavitvijo vinske vitrine pazite, da se ne poškoduje noben del hladilnega krogotoka. Hladilno sredstvo, ki brizgne iz sistema, lahko povzroči poškodbe oči.

Ob poškodbah:

- Izogibajte se odprtemu plamenu ali virom vžiga.
- Vinsko vitrino ločite od električnega omrežja.
- Nekaj minut zračite prostor, v katerem stoji vinska vitrina.
- Pokličite servisno službo.

► Več kot je hladilnega sredstva v vinski vitrini, večji mora biti prostor, kjer stoji aparat. Pri morebitnem puščanju lahko namreč v premajhnem prostoru pride do tvorbe vnetljive mešanice plina in zraka. Na vsakih 11 g hladilnega sredstva mora biti velikost prostora najmanj 1 m³. Količina hladilnega sredstva je navedena na napisni ploščici v notranjosti vinske vitrine.

Varnostna navodila in opozorila

- ▶ Priključni podatki (zaščita, napetost in frekvenca), navedeni na napisni ploščici, se morajo obvezno ujemati s podatki vašega električnega omrežja, sicer bo prišlo do poškodbe vinske vitrine. Podatke obvezno preverite že pred priklopom aparata. Če ste v dvomih, se posvetujte z električarjem.
- ▶ Električna varnost vinske vitrine je zagotovljena le v primeru, da je priključena na pravilno ozemljeno električno napeljavo. Ta osnovni varnostni pogoj mora biti izpolnjen. Če ste v dvomih, naj vašo hišno električno inštalacijo preveri strokovnjak.
- ▶ Zanesljivo in varno delovanje vinske vitrine je zagotovljeno samo, če je priklopljena na javno električno omrežje.
- ▶ Če je poškodovan priključni kabel, ga lahko zamenja samo strokovnjak, ki ga je pooblastilo podjetje Miele. V nasprotnem primeru je lahko ogrožena varnost uporabnika.
- ▶ Razdelilne doze ali električni podaljški ne zagotavljajo potrebne varnosti (nevarnost požara). Zato vinske vitrine ne priključite na električno omrežje preko tovrstnih naprav.
- ▶ Če vlaga zaide do delov pod napetostjo ali priključnega kabla, lahko pride do kratkega stika. Zato vinska vitrina ne sme delovati v območju, kjer je vlažno ali obstaja nevarnost škropljenja (npr. v garaži, pralnici ipd.).

Varnostna navodila in opozorila

- ▶ Ta vinska vitrina ni primerna za uporabo na nestacionarnih mestih postavitve (npr. na plovilih).
- ▶ Če je vinska vitrina poškodovana, lahko ogroža vašo varnost. Preverite, da na njej ni vidnih poškodb. Poškodovanega aparata v nobenem primeru ne smete uporabljati.
- ▶ Vinsko vitrino lahko uporabljate samo, če je pravilno vgrajena, saj je le tako zagotovljeno varno delovanje.
- ▶ Ob inštalacijskih in vzdrževalnih posegih ter popravilih mora biti vinska vitrina ločena od električnega omrežja. V ta namen mora biti izpolnjen eden izmed naslednjih pogojev:
 - varovalke električne napeljave so izklopljene ali
 - taljive varovalke električne napeljave so povsem odvite ali
 - priključni kabel je izključen iz električnega omrežja. Pri aparatih z omrežnim vtičem ne vlecite za kabel, temveč primite vtič in ga izvlecite.
- ▶ Zaradi nestrokovne inštalacije, vzdrževanja ali popravila je lahko resno ogrožena varnost uporabnika. Inštalacijska in vzdrževalna dela ter popravila lahko izvajajo samo strokovnjaki, ki jih je pooblastilo podjetje Miele.
- ▶ Če vinske vitrine ne popravi servisna služba, ki jo je pooblastilo podjetje Miele, prenehajo veljati pravice, ki izhajajo iz garancije.
- ▶ Pokvarjene sestavne dele lahko zamenjate samo z originalnimi nadomestnimi deli Miele. Miele namreč samo pri teh delih jamči, da v celoti izpolnjujejo varnostne zahteve.
- ▶ Ta vinska vitrina je zaradi posebnih zahtev (npr. glede temperature, vlažnosti, kemijske obstojnosti, odpornosti proti obrabi in vibracij) opremljena s specialno žarnico. Ta se lahko uporablja samo za predvideni namen. Žarnica ni primerna za osvetlitev prostora. Zamenja jo lahko samo pooblaščen strokovnjak ali osebje servisne službe Miele. Ta vinska vitrina je opremljena z več svetlobnimi viri, ki so uvrščeni vsaj v razred energijske učinkovitosti E.

Pravilna uporaba

- ▶ Vinska vitrina je primerna za uporabo v prostoru z določenim klimatskim razredom (območje temperature v prostoru), katerega meje morate upoštevati. Klimatski razred je naveden na napisni ploščici v notranjosti aparata. Če je temperatura v prostoru nižja, so premori med delovanjem kompresorja daljši, zato aparat ne more vzdrževati potrebne temperature.
- ▶ Pre- in odzračevalne odprtine aparata ne smejo biti na noben način prekrite. V nasprotnem primeru ne more biti več zagotovljen neoviran dovod zraka. Poraba električne energije zato naraste, lahko pa pride tudi do poškodb sestavnih delov aparata.
- ▶ Če v vinski vitrini hranite živila, ki vsebujejo maščobe ali olja, pazite, da morebitna iztekajoča maščoba ali olje ne pride v stik s plastičnimi deli vinske vitrine. V plastiki lahko nastanejo napetostne razpoke in plastika počni ali se prelomi.
- ▶ Nevarnost požara in eksplozije. V vinski vitrini ne hranite eksplozivnih snovi ali izdelkov z gorljivim potisnim plinom (npr. sprejev). Vnetljive mešanice plinov se lahko zaradi električnih sestavnih delov aparata vnamejo.
- ▶ Nevarnost eksplozije. V vinski vitrini ne sme delovati nobena električna naprava. V nasprotnem primeru lahko pride do iskrenja.

Varnostna navodila in opozorila

Oprema in nadomestni deli

- ▶ Uporabljajte izključno originalno opremo Miele. V primeru namestitve ali vgradnje drugačne opreme prenehajo vse pravice, ki izhajajo iz garancije.
- ▶ Miele vam nudi jamstvo za dobavo nadomestnih delov, potrebnih za delovanje, še do 15 let, najmanj pa 10 let po koncu serijske proizvodnje vaše vinske vitrine.

Čiščenje in vzdrževanje

- ▶ Na vratno tesnilo ne smete nanašati olja ali maščobe, sicer bo tesnilo sčasoma postalo porozno.
- ▶ Para iz parne čistilne naprave lahko zaide do delov pod napetostjo in povzroči kratki stik.
Za čiščenje vinske vitrine nikoli ne uporabljajte parne čistilne naprave.
- ▶ Koničasti in ostri predmeti poškodujejo hladilni agregat in delovanje vinske vitrine ni več brezhibno. Zato ne uporabljajte koničastih ali ostrih predmetov za
 - odstranjevanje plasti sreža,
 - sprostitev ostankov, kot so etikete.

Transport

- ▶ Vinsko vitrino vedno transportirajte v pokončnem položaju in v transportni embalaži, da ne bo prišlo do poškodb.
- ▶ Nevarnost poškodbe in škode na aparatu. Vinsko vitrino transportirajte s pomočjo druge osebe, saj je zelo težka.

Odstranjevanje vašega starega aparata

- ▶ Po potrebi onesposobite zapiralni mehanizem svojega starega aparata.
S tem boste preprečili, da bi se vanj zaprli otroci, ki bi se igrali v bližini, in se tako znašli v življenjski nevarnosti.
- ▶ Hladilno sredstvo, ki brizgne iz cevi, vam lahko poškoduje oči! Ne poškodujte nobenega dela hladilnega krogotoka, npr.
 - s prebadanjem kanalov s hladilnim sredstvom v uparjalniku,
 - s prepogibanjem cevovoda,
 - z razenjem površinskih prevlek.

Simbol na kompresorju (odvisno od modela)

To opozorilo je pomembno samo za recikliranje. Med normalnim delovanjem ni nobene nevarnosti.



- ▶ Olje v kompresorju je lahko ob zaužitju in v primeru, da zaide v dihalne poti, smrtno nevarno.

Vaš prispevek k varovanju okolja

Odstranjevanje embalaže

Embalaža ščiti vinsko vitrino pred poškodbami med transportom. Embalažni materiali so skrbno izbrani glede na ekološko sprejemljivost in tehnike odstranjevanja, zato jih je mogoče reciklirati.

Z vračanjem embalaže v obtok materialov poskrbite za prihranek surovin in zmanjšanje količine odpadkov.

Odstranjevanje starega aparata

Električna in elektronska oprema pogosto vsebuje še uporabne materiale. Vsebuje tudi določene snovi, zmesi in sestavne dele, ki so potrebni za njeno delovanje in varnost. Vse navedeno pa lahko v navadnih gospodinjskih odpadkih ali ob nepravilnem ravnanju predstavlja nevarnost za zdravje ljudi in za okolje. Svojega starega aparata zato ne odvrzite med gospodinjske odpadke.



Namesto tega poskrbite za odvoz v uradne lokalne centre za zbiranje in prevzem električne in elektronske opreme, kjer bodo poskrbeli za morebitno reciklažo, ali pa aparat odpeljite k svojemu trgovcu oziroma na podjetje Miele. Za izbris morebitnih osebnih podatkov, shranjenih v aparatu, ki ga boste odstranili, ste po zakonu odgovorni sami.

Poskrbite, da se cevi vaše vinske vitrine do odvoza na ustrezno, okolju prijazno odlagališče ne poškodujejo.

S tem zagotovite, da hladilno sredstvo, ki je v aparatu, in olje iz kompresorja ne moreta zaiti v okolje.

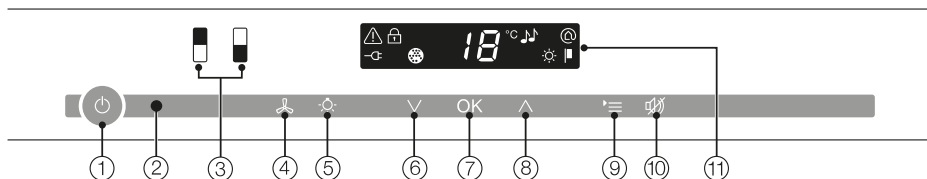
Prosimo vas, da do odvoza starega aparata poskrbite za varnost otrok. Preberite informacije v poglavju „Varnostna navodila in opozorila“.

Varčevanje z energijo

	Normalna poraba energije	Povečana poraba energije
Postavitev/ vzdrževanje	V prezračevanih prostorih.	V zaprtih prostorih brez zračenja.
	Zaščiteno pred neposrednimi sončnimi žarki.	Izpostavljeno neposrednim sončnim žarkom.
	V primerni oddaljenosti od virov toplote (grelnih teles, pečice).	Poleg toplotnega vira (grelnega telesa, pečice).
	Pri idealni temperaturi v prostoru okrog 20 °C.	Pri visoki temperaturi v prostoru nad 25 °C.
	Pre- in odzračevalne odprtine niso prekrите ali zaprašene.	Pre- in odzračevalne odprtine so prekrите ali prašne.
Nastavitev temperature	10 do 12 °C	Kolikor nižja je nastavljena temperatura, toliko višja je poraba energije!
Uporaba	Razporeditev lesenih rešetk kot ob dobavi.	
	Vrata aparata odpirajte samo po potrebi in za čim krajši čas. Steklenice vina premišljeno razvrstite.	Zaradi pogostega in dalj časa trajajočega odpiranja vrat pride do izgube hladu in prodiranja toplega zraka iz prostora v aparat. Vinska vitrina se poskuša ohladiti in trajanje delovanja kompresorja se podaljša.
	Predalov ne napolnite preveč, da ne bo ovirano kroženje zraka.	Poslabšan tok zraka povzroči izgubo hladilne zmogljivosti.






Opis aparata

Upravljalno polje

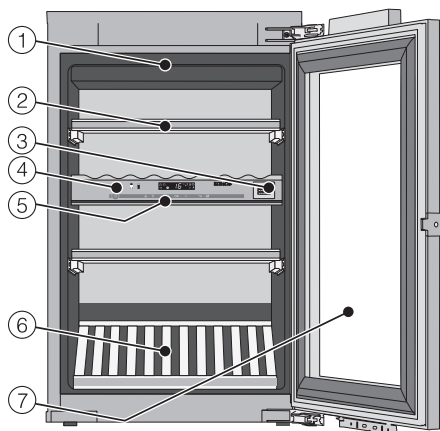


- ① Vklop/izklop celotne vinske vitrine
- ② Optični vmesnik (samo za servisno službo)
- ③ Izbira zgornjega oz. spodnjega območja temperiranja vina
- ④ Vklop/izklop funkcije DynaCool (konstantna zračna vlažnost)
- ⑤ Vklop/izklop lučke za predstavitev
- ⑥ Nastavitev temperature (∨ za hladnejše)
- ⑦ Potrditev izbire (tipka OK)
- ⑧ Nastavitev temperature (^ za toplejše)
- ⑨ Izbira ali preklic nastavitvenega načina
- ⑩ Izklop temperaturnega alarma ali alarma ob odprtih vratih
- ⑪ Prikazovalnik s prikazom temperature in simboli (simboli so vidni samo v nastavitvenem načinu; razlaga simbolov je v tabeli)

Razlaga simbolov

Simbol	Pomen	Funkcija
	Zapora	Zaščita pred nenamernim izklopom in spreminjanjem nastavitev
	Zvočni signali	Možnosti izbire tona tipk in opozorilnega signala pri alarmu ob odprtih vratih
	Miele@home	Viden samo, če je komunikacijski stik oz. modul Miele@home vstavljen in prijavljen
	Sejemska nastavitve (viden samo, če je vklopljena sejemska nastavitve)	Izklop sejemske nastavitve
	Svetilnost prikazovalnika	Nastavitev svetilnosti prikazovalnika
	Filter Active AirClean	Sveti, ko je potrebna zamenjava
	Omrežni priključek (viden samo pri izklopljeni vinski vitrini)	Potrjuje, da je vinska vitrina priklopljena na električno omrežje; v primeru izpada električnega toka utripa.
	Alarm (viden samo v primeru alarma ob odprtih vratih oz. temperaturnega alarma)	Sveti v primeru alarma ob odprtih vratih; utripa ob temperaturnem alarmu, izpadu električnega toka in drugih sporočilih o napakah.

Opis aparata



- ① Osvetlitvena letev
(na voljo v obeh območjih
temperiranja vina)
- ② Lesene rešetke z letvami za
označevanje (rešetke FlexiFrame z
letvami NoteBoard)
- ③ Filter Active AirClean
- ④ Upravljalna plošča za zgornje in
spodnje območje/
toplotnoizolacijska plošča med
območjema
- ⑤ Izolirna letev za termično
ločitev obeh območij
- ⑥ 3D-predstavitveno stojalo
- ⑦ Steklena vrata iz UV-odpornega
varnostnega stekla

Priložena oprema

Kreda

Priloženo kredo uporabite za označevanje magnetnih letev na lesenih rešetkah. Tako boste imeli dober pregled nad shranjenimi vrstami vina.

Dodatno opremo lahko naročite v Mielejevi spletni prodajalni, kupite pa jih lahko tudi na servisu Miele (glejte konec teh navodil za uporabo) in pri svojem trgovcu z opremo Miele.

Dodatna oprema

V Mielejevi ponudbi lahko najdete koristno opremo ter čistilna in negovalna sredstva, ki so prilagojeni vaši vinski vitrini.

Večnamenska krpa iz mikrovlagen

Krpa iz mikrovlagen pomaga pri odstranjevanju prstnih odtisov in rahle umazanije s sprednjih stranic iz plemenitega jekla, upravljalnih plošč aparatov, oken, pohištva, avtomobilskih oken ipd.

Komplet MicroCloth

Komplet MicroCloth sestavljajo univerzalna krpa, krpa za steklo in krpa za poliranje.

Krpe so izjemno trpežne in vzdržljive. Zaradi zelo finih mikrovlagen te krpe zelo učinkovito čistijo.

Filter Active AirClean

Filter Active AirClean skrbi za optimalno izmenjavo zraka in s tem za visoko kakovost zraka v vinski vitrini.

WLAN-ključ (Miele@home)

S ključem WLAN ima vaša vinska vitrina možnost komunikacije, da lahko kadar koli prikličete podatke o aparatu.

Vklop in izklop vinske vitrine

Pred prvo uporabo

Embalažni materiali

- Iz notranjosti aparata odstranite vse embalažne materiale.

Čiščenje vinske vitrine

Prosimo, upoštevajte ustrezne napotke v poglavju „Čiščenje in vzdrževanje“.


- Očistite notranjost aparata in vso opremo.

Upravljanje vinske vitrine

Vinsko vitrino upravljate tako, da se s prstom dotaknete senzorskih tipk.


Vsak dotik potrdi zvočni signal. Po želji ga lahko izklopite (glejte poglavje „Izvajanje drugih nastavitvev“, odstavek „Zvočni signali ♪“).


Vklop vinske vitrine


Ko vinsko vitrino priklopite na električno omrežje, se po krajšem času na prikazovalniku pojavi simbol omrežnega priključka .



- Dotaknite se tipke za vklop/izklop.

Simbol omrežnega priključka  ugasne in vinska vitrina začne hladiti.

Izbrano območje je označeno s svetlečim rumenim ozadjem in na prikazovalniku se izpiše temperatura v izbranem območju za temperiranje vina. Ob prvem vklopu aparata utripajo senzorski tipki obeh območij za temperiranje vina in simbol alarma , dokler nista doseženi nastavljeni temperaturi.

Takoj ko je dosežena nastavljena temperatura, senzorska tipka območja za temperiranje vina neprekinjeno sveti in simbol alarma  ugasne.

Če odprete vrata aparata, zasveti lučka za osvetlitev notranjosti.

Vklop in izklop vinske vitrine

Izvajanje nastavitvev

Za vsako območje za temperiranje vina lahko izvedete drugačne nastavitve.

- V ta namen se dotaknite senzorske tipke območja, v katerem želite izvesti nastavitve.

Izbrana senzorska tipka je označena s svetlečim rumenim ozadjem. Zdaj lahko


- nastavite temperaturo,
- vklopite funkcijo DynaCool.


Nasvet: Podrobnejše informacije so navedene v ustreznih poglavjih.

Če pozneje izberete drugo območje za temperiranje vina, se nastavitve predhodno izbranega območja za temperiranje ohranijo.

Izklop vinske vitrine



- Dotaknite se tipke za vklop/izklop. Če to ni mogoče, je vklopljena zapora .

V upravljalnem polju senzorski tipki obeh temperaturnih območij ugasneta. Na prikazovalniku ugasne prikaz temperature in pojavi se simbol omrežnega priključka .

Osvetlitev notranjosti aparata ugasne in hlajenje se izklopi.

Vklop in izklop vinske vitrine

Ob daljši odsotnosti

Če vinske vitrine dlje časa ne boste uporabljali:

- Vinsko vitrino izklopite.
- Izvlecite omrežni vtič ali izklopite varovalko hišne inštalacije.
- Vinsko vitrino očistite.
- Pustite njena vrata odprta, da se bo lahko zadostno zračila in da ne bo prišlo do razvoja neprijetnega vonja.

Če boste vinsko vitrino pred daljšo odsotnostjo izklopili, očistili pa ne, obstaja pri zaprtih vratih aparata nevarnost razvoja plesni.

Vinsko vitrino obvezno očistite.

Izvajanje drugih nastavitev

Določene nastavitve vinske vitrine lahko izvedete samo v nastavitvenem načinu.

Medtem ko ste v nastavitvenem načinu, je alarm ob odprtih vratih avtomatsko neaktiven.

Zapora


S funkcijo zapore lahko vinsko vitrino zaščitite pred:

- nenamernim izklopom,
- nenamerno spremembo temperature,
- nenamerno izbiro funkcije DynaCool,
- nenamernim vklopom lučke za predstavitev.

Vklop/izklop zapore




- Dotaknite se tipke za nastavitve.

Na prikazovalniku se pojavijo vsi simboli, ki jih lahko izberete, simbol  utripa.



- Dotaknite se tipke OK, da potrdite izbiro.


Na prikazovalniku utripa nazadnje izbrana nastavev, simbol  neprekinjeno sveti.



- S tipko \wedge ali \vee lahko zdaj nastavite, ali naj bo zapora vklopljena ali izklopljena:
 $\bar{0}$: zapora je izklopljena
 $\bar{1}$: zapora je vklopljena




- Dotaknite se tipke OK, da potrdite izbiro.

Izbrana nastavev je shranjena, simbol  utripa.



- Zapustite nastavitveni način, tako da se dotaknete tipke za nastavitve. Če tega ne storite, elektronika avtomatsko zapusti nastavitveni način po pribl. eni minuti.

Če je zapora vklopljena, na prikazovalniku sveti .

Izvajanje drugih nastavitev

Zvočni signali 🎵

Vinska vitrina je opremljena z zvočnimi signali, kot sta potrditveni ton tipk in opozorilni zvočni signal ob odprtih vratih ali temperaturnem alarmu.


Potrditveni ton tipk in opozorilni zvočni signal ob odprtih vratih lahko po želji vklopite ali izklopite, temperaturnega alarma pa ni mogoče izklopiti.

Izbirate lahko med štirimi možnimi nastavitvami. Tovarniško je nastavljena možnost 3, tj. potrditveni ton tipk in alarm ob odprtih vratih sta vklopljena.

Vklop/izklop zvočnih signalov



- Dotaknite se tipke za nastavitve.

Na prikazovalniku se pojavijo vsi simboli, ki jih lahko izberete, simbol  utripa.



- Tolikokrat se dotaknite tipke za nastavitve temperature (^ ali v), dokler na prikazovalniku ne utripa simbol 🎵.



- Dotaknite se tipke OK, da potrdite izbiro.

Na prikazovalniku utripa nazadnje izbrana nastavitve, simbol 🎵 neprekinjeno sveti.



- S tipko ^ ali v lahko zdaj izberete eno izmed naslednjih nastavitev:
 - ∅: ton tipk izklopljen, alarm ob odprtih vratih izklopljen
 - 1: ton tipk izklopljen, alarm ob odprtih vratih vklopljen (po 4 minutah)
 - 2: ton tipk izklopljen, alarm ob odprtih vratih vklopljen (po 2 minutah)
 - 3: ton tipk vklopljen, alarm ob odprtih vratih vklopljen (po 2 minutah).



- Dotaknite se tipke OK, da potrdite izbiro.

Izbrana nastavitve je shranjena, simbol 🎵 utripa.



- Dotaknite se tipke za nastavitve, da zapustite nastavitveni način. V nasprotnem primeru elektronika aparata avtomatsko zapusti nastavitveni način čez pribl. eno minuto.

Svetilnost prikazovalnika ☀


Svetilnost prikazovalnika lahko prilagodite svetlobnim razmeram v prostoru.

Svetilnost prikazovalnika lahko spreminjate stopenjsko od 1 do 3. Tovarniško je nastavljena stopnja 3 (maksimalna svetilnost).

Sprememba svetilnosti prikazovalnika



- Dotaknite se tipke za nastavitve.

Na prikazovalniku se pojavijo vsi simboli, ki jih lahko izberete, simbol  utripa.



- Tolikokrat se dotaknite tipke za nastavev temperature (\wedge ali \vee), dokler na prikazovalniku ne utripa simbol ☀.



- Dotaknite se tipke OK, da potrdite izbiro.

Na prikazovalniku utripa nazadnje izbrana nastavev, simbol ☀ neprekinjeno sveti.



- S tipko \wedge ali \vee lahko zdaj spremenite svetilnost prikazovalnika:
1: minimalna svetilnost
2: srednja svetilnost
3: maksimalna svetilnost.



- Dotaknite se tipke OK, da potrdite izbiro.

Izbrana nastavev je shranjena, simbol ☀ utripa.



- Zapustite nastavitveni način, tako da se dotaknete tipke za nastavitve. Če tega ne storite, elektronika avtomatsko zapusti nastavitveni način po pribl. eni minuti.

Optimalna temperatura in kakovost zraka

Vina se stalno razvijajo, ta proces pa je odvisen od pogojev v okolju. Tako sta za njihovo trajnost odločilnega pomena tako temperatura kot tudi kakovost zraka.

S stalno in vinu prilagojeno temperaturo, povišano zračno vlažnostjo in okoljem brez neprijetnih vonjev v vitrini vladajo optimalni pogoji za skladiščenje vašega vina.

Poleg tega vinska vitrina (v nasprotju s hladilnikom) zagotavlja okolje, kjer je le malo vibracij, tako da proces zorenja vina ni moten.

Optimalna temperatura

Vino lahko shranjujete pri temperaturi med 6 in 18 °C. Če hranite skupaj rdeča in bela vina, izberite temperaturo med 12 in 14 °C, ki je primerna tako za bela kot rdeča vina. Rdeče vino morate v tem primeru vzeti iz vitrine vsaj dve uri pred zaužitjem in ga odpreti, da dobi kisik in lahko razvije svojo aromo.

Pri previsoki temperaturi shranjevanja (nad 22 °C) vina prehitro zorijo, zato se arome ne morejo razvijati naprej. Če pa je temperatura prenizka (pod 5 °C), vino nasprotno ne more optimalno dozoreti.

Toplota povzroči, da se vino razteza, v hladu pa se skrči – temperaturna nihanja pomenijo za vino stres, zorenje se v tem primeru prekine. Zato je zelo pomembno, da vinu zagotovite okolje, v katerem je temperatura kolikor mogoče stabilna.

Sorta vina	Priporočena temperatura za pitje*
Lahka, aromatična rdeča vina:	+14 °C do +16 °C
Težka rdeča vina:	+18 °C
Vina rosé:	+8 °C do +10 °C
Fina, aromatična bela vina:	+8 °C do +12 °C
Težka ali sladka bela vina:	+12 °C do +14 °C
Šampanjec, peneče vino, prosecco:	+6 °C do +10 °C

* Vino shranjujte pri temperaturi, ki je za 1 do 2 °C nižja, kot je priporočena temperatura za pitje, ker se vino pri natakanju v kozarce segreje.

Nasvet: Težka rdeča vina morajo pred uživanjem stati odprta 2–3 ure, da se prepojijo s kisikom in tako lahko sprostijo svojo aromo.

Optimalna temperatura in kakovost zraka

Varnostna naprava pri nizkih temperaturah okolja

Da je vino zaščiteno pred nizkimi temperaturami, varnostni termostat skrbi za to, da temperatura v aparatu ne more premočno pasti. Če temperatura okolja pade, se avtomatsko vklopi gretje aparata in tako ohrani stalno temperaturo v njegovi notranjosti. Če temperatura okolja še naprej pada, se aparat nato samodajno izklopi.

Toplotnoizolacijska plošča

Aparat ima fiksno izolacijsko ploščo, ki loči notranjost aparata na dve različni temperaturni območji. Tako lahko istočasno shranjujete različne sorte vina, npr. rdeče vino in penino. Izolirne letve na notranji strani steklenih vrat preprečujejo izravnavanje temperature med posameznimi območji.

Nastavitev temperatur

Temperature v območjih za temperiranje vina lahko nastavljate neodvisno drugo od druge.

- Dotaknite se senzorske tipke območja, v katerem želite spremeniti temperaturo, tako da je označena s svetlečim rumenim ozadjem.

Na prikazovalniku se izpiše trenutna temperatura v izbranem območju.

- S tipkama pod prikazovalnikom nastavite temperaturo.

Pri tem z dotikom tipke



- znižate temperaturo,



- zvišate temperaturo.



- Dotaknite se tipke OK, da potrdite izbiro.
ali
- Počakajte približno 5 sekund po zadnjem dotiku tipke.

Med nastavljanjem temperature prikaz vrednosti temperature utripa.

Ob dotikanju tipk lahko na prikazovalniku sledite naslednjim spremembam:

Optimalna temperatura in kakovost zraka

- ob prvem dotiku:
nazadnje nastavljena temperatura v prikazu utripa.
- ob vsakem nadaljnjem dotiku: temperatura se spreminja v korakih po 1 °C.
- če zadržite prst na tipki: temperatura se kontinuirano spreminja.

Ko je dosežena najvišja oz. najnižja možna temperatura, zazveni negativni ton tipke (če je potrditveni ton tipk vklopljen).

Približno 5 sekund po zadnjem dotiku tipke se prikaz temperature avtomatsko preklopi na **dejansko** temperaturo, ki je trenutno v izbranem območju.

Če ste spremenili temperaturo, traja nekaj časa, da se vzpostavi zelena temperatura.

Prikaz temperature na prikazovalniku vedno kaže **dejansko** temperaturo.

Možne nastavitve temperature

Temperaturo lahko v obeh območjih nastavite med 5 in 20 °C.

Visoka temperatura v prostoru (nad 32 °C) lahko v določenih okoliščinah povzroči, da se temperatura v spodnjem območju vitrine nekoliko zviša, tako da je za pribl. 2 °C višja od temperature, ki je nastavljena v tem območju.

Vina, ki ne sme biti izpostavljeno nekoliko povišani temperaturi shranjevanja, ne hranite na 3D-predstavitvenem stojalu, temveč na eni izmed lesenih rešetk nad njim.

Prikaz temperature

Prikaz temperature na prikazovalniku kaže med normalnim delovanjem dejansko temperaturo v posameznem temperaturnem območju.

Če temperatura v enem izmed območij ni v možnem temperaturnem razponu, na prikazovalniku utripajo samo črtice.

Odvisno od temperature okolja in nastavitve lahko traja nekaj ur, preden je dosežena in trajno prikazana zelena temperatura.

Kakovost in vlažnost zraka

V običajnem hladilniku je zračna vlažnost za ustrezno shranjevanje vina prenizka, zato hladilnik za ta namen ni primeren. Visoka zračna vlažnost je namreč za shranjevanje vina zelo pomembna, da zamaški dobivajo vlago od zunaj. Če je vlažnost zraka nižja, se zamaški na zunanji strani izsušijo, to pa pomeni, da ne morejo več ustrezno zatesniti steklenic. To je tudi razlog, da morajo biti steklenice vina shranjene v ležečem položaju, da vino ohranja vlažnost notranje strani zamaškov. Če v steklenico zaide zrak, se vsako vino neizogibno pokvari.

 Nevarnost poškodbe zaradi dodatne vlage.

Vlažnost zraka v tem primeru naraste in vlaga kondenzira v notranjosti aparata. Kondenzat lahko povzroči škodo na vinski vitrini, npr. korozijo. Zraka v vinski vitrini **ne smete** dodatno vlažiti, na primer tako, da postavite vanj skodelico vode.

Uporaba funkcije DynaCool (konstantna zračna vlažnost)

S funkcijo DynaCool se zviša relativna zračna vlažnost v celotnem aparatu. Hkrati sta zračna vlažnost in temperatura enakomerno razporejeni, tako da so vsa vaša vina shranjena pod enako dobrimi pogoji. Tako notranjost aparata ves čas nudi okoliščine, ki ustrezajo tistim v vinski kleti.

Vklop funkcije DynaCool

Če želite aparat uporabljati za dolgoročno shranjevanje vina, vam priporočamo, da funkcijo DynaCool načeloma pustite vklopljeno.



- Dotaknite se tipke za vklop/izklop funkcije DynaCool, tako da je označena s svetlečim rumenim ozadjem.

Tudi če ne vklopite funkcije DynaCool, se takoj ko se vklopi hlajenje, samodejno vklopijo tudi ventilatorji. S tem se v aparatu ves čas vzdržujejo optimalni pogoji za vaše vino.

Če odprete vrata aparata, se delovanje ventilatorjev avtomatsko začasno prekine.

Optimalna temperatura in kakovost zraka

Izklop funkcije DynaCool

Ker se pri vklopljeni funkciji DynaCool poraba energije nekoliko poveča in vinska vitrina deluje nekoliko glasneje, lahko funkcijo DynaCool vmes tudi prekinete.



- Dotaknite se tipke za vklop/izklop funkcije DynaCool, tako da ni več označena s svetlečim rumenim ozadjem.

Izmenjava zraka skozi filtre Active AirClean


Filter Active AirClean skrbi za optimalno izmenjavo zraka in s tem za visoko kakovost zraka.

Skozi filter Active AirClean pride v aparat svež zunanji zrak.

Ta se nato s pomočjo ventilatorjev (funkcija DynaCool) enakomerno porazdeli po notranjosti aparata.

Filtriranje zunanjega zraka s filtrom Active AirClean zagotavlja, da v aparat doteka samo svež zrak brez prahu in tujih vonjev.


Tako je vaše vino dodatno zaščiteno pred morebitnim prenosom neprijetnih vonjev, saj bi se slednji lahko prenašali skozi plutovinaste zamaške do vina.

Filter Active AirClean morate redno menjati, na to vas opozori simbol  na prikazovalniku (glejte „Filter Active AirClean“).

Temperaturni alarm in alarm ob odprtih vratih


Vinska vitrina je opremljena z opozorilnim sistemom, da temperatura ne more neopaženo narasti ali pasti, kar bi škodovalo vinu.

Temperaturni alarm

Če temperatura v enem izmed temperaturnih območij naraste ali pade za določeno vrednost, na upravljalnem polju utripa senzorska tipka ustreznega območja, hkrati pa na prikazovalniku utripa tudi simbol alarma . Dodatno zazveni opozorilni zvočni signal.

Zvočni in vidni signal se sprožita npr.,

- ko vključite vinsko vitrino, če temperatura v enem izmed temperaturnih območij preveč odstopa od nastavljene.
- če ob prelaganju in jemanju steklenic pride v aparat preveč toplega zraka.
- če na novo shranite večjo količino vinskih steklenic.
- po izpadu električnega toka.
- če gre za okvaro vinske vitrine.

Takoj ko je stanje, zaradi katerega se je sprožil alarm, odpravljeno, opozorilni zvočni signal in simbol alarma  ugasneta. Senzorska tipka ustreznega temperaturnega območja ponovno neprekinjeno sveti.


Predčasni izklop temperaturnega alarma

Če vas zvočni signal moti, ga lahko predčasno izklopite.



- Dotaknite se tipke za izklop temperaturnega alarma.

Zvočni signal ugasne.

Simbol ustreznega temperaturnega območja na upravljalnem polju in simbol alarma  na prikazovalniku še naprej utripata, dokler stanje, zaradi katerega se je aktiviral alarm, ni odpravljeno.

Temperaturni alarm in alarm ob odprtih vratih

Alarm ob odprtih vratih

Če so vrata aparata odprta več kot pribl. dve minuti, se oglasi opozorilni zvočni signal. V upravljalnem polju utripata senzorski tipki obeh temperaturnih območij. Na prikazovalniku sveti simbol alarma ⚠.

Ko vrata zaprete, zvočni signal ugasne. Senzorski tipki temperaturnih območij in simbol alarma ⚠ ugasnejo.

Če opozorilni zvočni signal ne zazveni, čeprav je prišlo do alarma ob odprtih vratih, je bil opozorilni zvočni signal izklopljen v nastavitvenem načinu (glejte poglavje „Izvajanje drugih nastavitvev“, odstavek „Zvočni signali 🎵“).

Predčasni izklop alarma ob odprtih vratih

Če vas opozorilni zvočni signal moti, ga lahko predčasno izklopite.



- Dotaknite se tipke za izklop alarma ob odprtih vratih.

Opozorilni zvočni signal ugasne. Senzorski tipki obeh temperaturnih območij še naprej utripata in simbol alarma ⚠ sveti, dokler ne zaprete vrat aparata.

Če želite svoje steklenice vina predstaviti tudi pri zaprtih vratih aparata, lahko osvetlitev notranjosti nastavite tako, da ostane prižgana tudi pri zaprtih vratih.

Vsako temperaturno območje je opremljeno z lastno osvetlitveno letvijo, tako da so osvetljena vsa območja.

Ker so v osvetlitvenih letvah uporabljene svetleče diode, ne pride do škodljivih vplivov na vino zaradi segrevanja ali UV-svetlobe.

Vklop in izklop lučke za predstavitev



- Dotaknite se tipke za vklop/izklop lučke za predstavitev, tako da je označena s svetlečim rumenim ozadjem.

Osvetlitev notranjosti aparata je zdaj vklopljena tudi pri zaprtih vratih aparata.

Če želite lučko za predstavitev ponovno izklopiti,

- se dotaknite tipke za vklop/izklop lučke za predstavitev, tako da ni več označena s svetlečim rumenim ozadjem.

Osvetlitev notranjosti zdaj pri zaprtih vratih aparata ugasne.

Nastavitev jakosti lučke za predstavitev

Jakost lučke za predstavitev lahko spremenite.



- Dotaknite se tipke za vklop/izklop lučke za predstavitev, tako da je označena s svetlečim rumenim ozadjem.
- Zhova se dotaknite senzorske tipke lučke za predstavitev in jo zadržite (pribl. štiri sekunde), dokler na prikazovalniku ne utripa *l* (po dveh sekundah utripa *h*).
- S tipkama za nastavitev temperature (\vee in \wedge) nastavite svetlost. V ta namen tipki zadržite pritisnjeni. Nastavitev se izvede takoj in brezstopenjsko, rezultat nastavitve ni viden na prikazovalniku.

Pri tem z dotikom tipke



- zmanjšate jakost osvetlitve



- povečate jakost osvetlitve.

Lučka za predstavitev



- Izbrano nastavitev potrdite z dotikom tipke OK.

Nastavljena jakost osvetlitve se shrani. Na prikazovalniku se ponovno pojavi prikaz temperature.

Takoj ko zaprete vrata aparata, lučka za predstavitev sveti z nastavljeno jakostjo. Ko vrata aparata odprete, pa spet sveti normalna osvetlitev notranjosti.

Nastavitev trajanja osvetlitve lučke za predstavitev

Trajanje osvetlitve lučke za predstavitev je ob dobavi nastavljeno na 30 minut. To trajanje lahko po želji nastavite na 30, 60, 90 minut do 00 (neskončno). Lučka za predstavitev nato sveti z izbrano svetlostjo.

- Odprite vrata aparata.



- Dotaknite se tipke za vklop/izklop lučke za predstavitev, tako da je označena s svetlečim rumenim ozadjem.
- Znova se dotaknite senzorske tipke lučke za predstavitev in jo zadržite (pribl. dve sekundi), dokler na prikazovalniku ne utripa *h*.
- S pomočjo tipk za nastavitev temperature (\vee in \wedge) nastavite trajanje osvetlitve. Čas (*v* minutah) med nastavitvijo utripa.

Pri tem z dotikom tipke



- skrajšate trajanje osvetlitve za 30 minut



- podaljšate trajanje osvetlitve za 30 minut.



- Izbrano nastavitve potrdite z dotikom tipke OK.

Nastavljeno trajanje osvetlitve se shrani. Na prikazovalniku se ponovno pojavi prikaz temperature.

Nastavljeno trajanje osvetlitve se začne po vsakem odpiranju in zapiranju vrat aparata na novo.

 Nevarnost poškodbe zaradi LED-osvetlitve.

Ta osvetlitev ustreza nevarnostni skupini RG 2. Če je pokrovček pokvarjen, lahko pride do poškodb oči.

Če je pokrovček poškodovan, v lučko ne smete gledati z optičnimi instrumenti (lupo ali podobnim) iz neposredne bližine.

Shranjevanje steklenic vina

Vibracije in premikanje negativno vplivajo na proces zorenja vina, to pa lahko privede do poslabšanja okusa.


Da tudi v primeru, ko iz aparata vzamete steklenico vina, zagotovite mirno shranjevanje preostalih steklenic vina, morate enake vrste vina shraniti po možnosti skupaj na isto leseno rešetko. Poleg tega se izogibajte kopičenju steklenic na lesenih rešetkah.

Idealno je, če je vino shranjeno v ležečem položaju, tako da plutovinasti zamaški z notranje strani ostanejo vlažni in v steklenico ne more prodreti zrak.

Nasvet: Poleg tega je priporočljivo, da za vinske steklenice s plutovinastimi zamaški povečate vlažnost zraka v vinski vitrini (glejte poglavje „Optimalna temperatura in kakovost zraka“, odstavek „Uporaba funkcije DynaCool (konstantna zračna vlažnost) ☹“).

 Nevarnost poškodbe zaradi padajočih steklenic.

Steklenice se lahko zagozdijo v rešetko, ki je nad njimi, in ko izvlečete rešetko, padejo iz vitrine. Rešetko vedno izvlecite počasi in previdno.

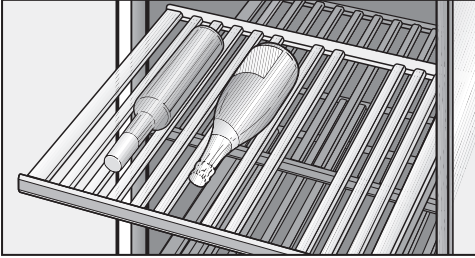
 Nevarnost poškodb in materialne škode zaradi razbitega stekla.

Če vrata aparata zaprete, ko lesene rešetke in vinske steklenice izstopajo iz sprednje ravnine, se lahko poškodujejo.

Pazite, da lesene rešetke in steklenice ne izstopajo iz ravnine.

Pre- in odzračevalnih rež na hrbtni steni ne smete prekriti – to je pomembno za hladilno zmogljivost aparata.

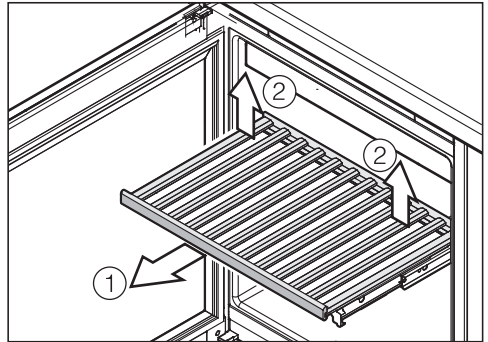
Lesene rešetke



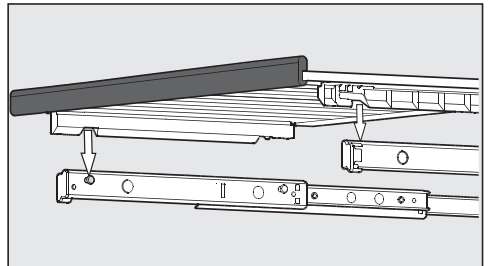
Lesene rešetke, nameščene na izvlečnih vodilih, lahko izvlečete daleč iz aparata, zato lahko steklenice vina udobno vlagate v vitrino ali jemljete iz nje.

Prestavljanje lesenih rešetk

Lesene rešetke lahko poljubno odstranjujete in ponovno vstavljate v aparat.

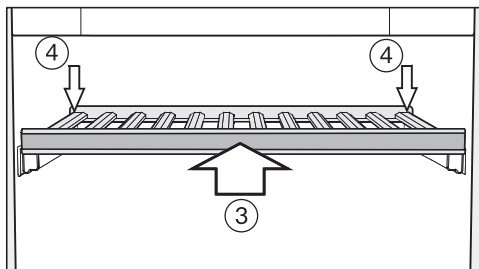


- Leseno rešetko izvlecite do konca naprej iz aparata ①.
- Sprostite rešetko, tako da jo zadaj desno in levo privzdignete ②.
- Odstranite rešetko proti sebi.



- Za ponovno namestitev rešetko položite na izvlečni vodili. Odprtini na rešetki se prilegata na zatiča vodil. Magnetna letev je pri tem obrnjena naprej.

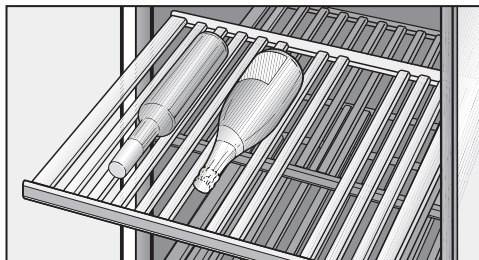
Shranjevanje steklenic vina



- Leseno rešetko potisnite do konca v aparat ③.
- Rešetko potisnite povsem do konca, tako da se spredaj zaskoči.
- Rešetko zadaj potisnite navzdol, da se zaskoči tudi zadaj ④.

Prilagoditev lesene rešetke

Posamezne prečke na lesenih rešetkah lahko prestavite in jih tako prilagodite velikosti steklenic. Tako je lahko vsaka steklenica shranjena v varnem položaju.

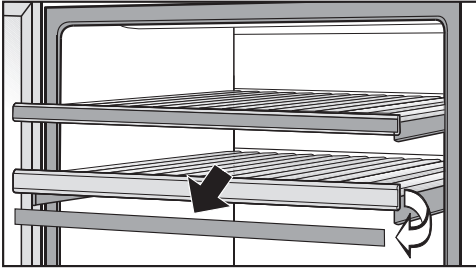


- Prečke lesene rešetke lahko prestavite ali odstranite tako, da jih preprosto potisnete navzgor in snamete. Lesena rešetka je tako lahko optimalno prilagojena na velikost vaših steklenic vina.

Označevanje lesenih rešetk

Da boste imeli dober pregled nad shranjenimi vrstami vina, lahko na magnetne letev, prevlečene z lakom za table, zapišete oznake.

V ta namen uporabite priloženo kredo. Na magnetno letev lahko pišete neposredno na rešetki ali tako, da jo najprej snamete z rešetke:



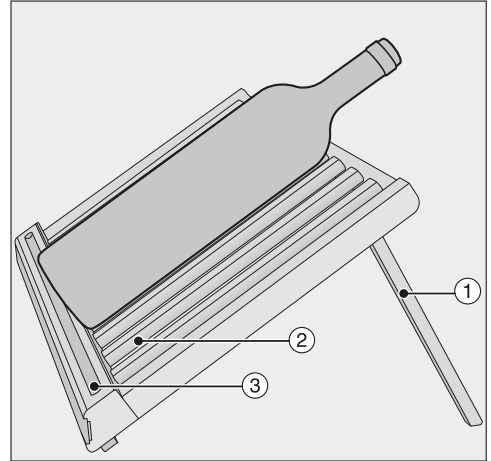
- Magnetno letev primite ob straneh in jo snemite proti sebi. Magnetna letev se drži lesene rešetke s pomočjo magneta.
- Neželene zapise izbrišite z letev z vlažno krpo.

! Nevarnost poškodbe zaradi neprimernih čistilnih sredstev. Čiščenje magnetnih letev s čistilom lahko poškoduje njihovo prevleko. Magnetne letev čistite samo s čisto vodo.

- S priloženo kredo na magnetno letev zapišete zelene oznake in jo nato s sprednje strani pritrdite nazaj na leseno rešetko.

Postavitev 3D-predstavitvenega stojala

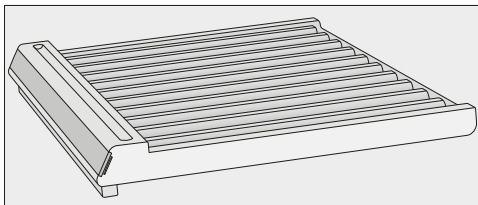
3D-predstavitveno stojalo postavite v območje na dnu vinske vitrine:



- Postavite zadnje letev ① 3D-stojala.
- Posamezne prečke ② lesene rešetke lahko prestavite ali odstranite tako, da jih preprosto potisnete naprej in snamete. Tako 3D-stojalo optimalno prilagodite velikosti svojih vinskih steklenic.
- Previdno položite steklenico vina na 3D-predstavitveno stojalo.

Nasvet: V odlagalni vdolbini ③ 3D-predstavitvenega stojala lahko hranite kredo, da se ne bo izgubila.

Shranjevanje steklenic vina



- Če 3D-stojala ne želite uporabiti za predstavitev steklenic vina, preprosto sklopite nazaj zadnje letve stojala.
- Zloženo 3D-predstavitevno stojalo položite na dno vinske vitrine in ga previdno potisnite toliko nazaj, da zadene ob hrbtno steno aparata.
- **Pomembno!** Na zloženem 3D-predstavitevni stojalu hranite samo vinske steklenice z višino **največ 270 mm** (npr. steklenice piccolo).

⚠ Nevarnost poškodb in materialne škode

Če vrata aparata zaprete, ko lesene rešetke in vinske steklenice izstopajo iz sprednje ravnine, se lahko poškodujejo.

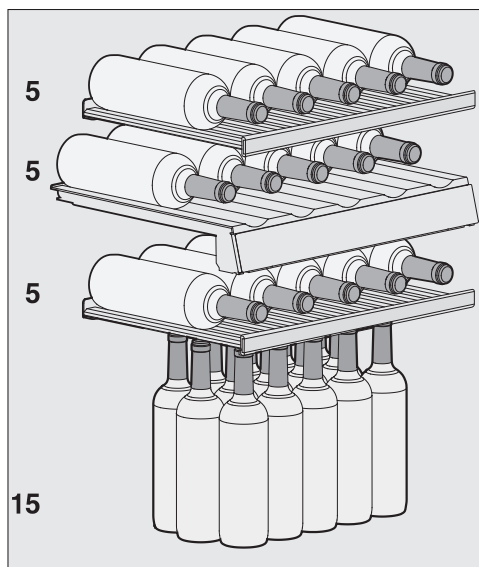
Pazite, da lesene rešetke in steklenice ne izstopajo iz ravnine!

Na zloženem 3D-predstavitevni stojalu hranite samo vinske steklenice z višino **največ 270 mm** (npr. steklenice piccolo)! Če želite shraniti višje steklenice, jih položite na drugo leseno rešetko.

Maksimalna kapaciteta

⚠ Nevarnost škode na aparatu!
Vsako posamezno leseno rešetko lahko obremenite z največ 25 kg!
Prosimo pa vas, da se izogibate kopičenju steklenic na rešetkah!

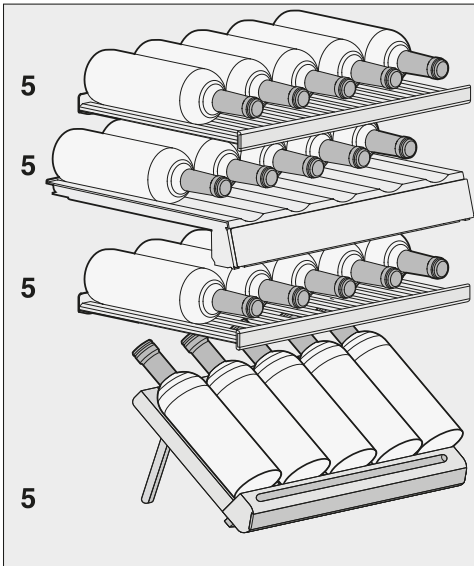
Brez 3D-predstavitvenega stojala



Če 3D-stojalo vzamete iz aparata, lahko v vinsko vitrino skupno shranite največ **30 steklenic** (0,75 l; oblika steklenic: bordojska), in sicer 10 v zgornjem območju in 20 steklenic v spodnjem območju.

Maksimalna kapaciteta **30 steklenic** je lahko dosežena samo brez 3D-stojala.

S postavljenim 3D-predstavitvenim stojalom




Če je 3D-stojalo postavljeno v aparatu, lahko v vinsko vitrino skupno shranite največ **20 steklenic** (0,75 l; oblika steklenic: bordojska), in sicer 10 v zgornjem območju in 10 steklenic v spodnjem območju.

Samodejno odtajevanje

Odtajevanje vinske vitrine poteka avtomatsko.

Pazite, da voda ne zaide v elektronske dele ali lučko aparata.

 Nevarnost poškodb zaradi vlage. Vlaga iz parne čistilne naprave lahko poškoduje plastične in električne sestavne dele.

Za čiščenje vinske vitrine ne uporabljajte parne čistilne naprave.

Napisne ploščice v notranjosti vinske vitrine ne smete odstraniti. V primeru motnje delovanja jo boste potrebovali.

Napotki glede čistilnih sredstev

Da se površine ne bodo poškodovale, pri čiščenju **ne uporabljajte**

- čistilnih sredstev, ki vsebujejo sodo, amonijak, kisline ali klor,
- čistilnih sredstev za odstranjevanje vodnega kamna,
- abrazivnih čistil, npr. praškov za drgnjenje ali abrazivnih emulzij,
- čistil z vsebnostjo topil,
- čistilnih sredstev za plemenito jeklo,
- sredstev za čiščenje pomivalnega stroja,
- sprejev za pečice,
- čistil za steklo (izjema je steklo v vratih),
- abrazivnih trdih gobic in ščetk (npr. gobic za čiščenje loncev),
- čistilnih radirk,
- ostrih kovinskih strgal.

V notranjosti vinske vitrine uporabljajte samo čistilna in negovalna sredstva, ki so neoporečna za živila.

Za čiščenje priporočamo mlačno vodo in malo sredstva za ročno pomivanje posode.

Čiščenje in vzdrževanje

Pred čiščenjem vinske vitrine

- Vinsko vitrino izklopite.
- Iz vinske vitrine vzemite steklenice in jih shranite na hladnem mestu.
- Iz aparata vzemite vse druge odstranljive dele in jih očistite.
- Pred čiščenjem lesenih rešetk odstranite magnetne letve.

Notranjost, oprema, vrata aparata

Vinsko vitrino čistite redno, in to vsaj enkrat mesečno.

Nikoli ne pustite, da se umazanija zasuš, temveč jo takoj odstranite.

- Notranjost aparata očistite z mlačno vodo in malo sredstva za ročno pomivanje posode.
- Vse lesene dele očistite z rahlo vlažno krpo – lesenih delov **ne smete** zmočiti.



Nevarnost poškodbe zaradi nepravilnega čiščenja.

Prevleka površine magnetnih letev se lahko poškoduje.

Magnetnih letev na sprednji strani lesenih rešetk **ne smete** čistiti s čistilnimi sredstvi, ampak samo s čisto vodo.


- Notranjost in opremo po čiščenju sperite s čisto vodo in na koncu vse obrišite s krpo do suhega. Vrata vinske vitrine pustite nekaj časa odprta.
- Steklene površine v vratih aparata očistite s čistilnim sredstvom za steklo.

Čiščenje rež za pre- in odzračevanje

Obloge prahu povečajo porabo energije.

- Reže za pre- in odzračevanje redno čistite s čopičem ali sesalnikom (v ta namen uporabite npr. sesalni čopič Mielejevega sesalnika).

Čiščenje vratnega tesnila

 Nevarnost poškodbe zaradi nepravilnega čiščenja.

Če vratno tesnilo namažete z olji ali maščobami, lahko postane porozno. Na vratno tesnilo ne smete nanašati olja ali maščobe.

- Vratno tesnilo redno čistite samo s čisto vodo in ga na koncu temeljito obrišite s suho krpo.


Po končanem čiščenju

- Vse dele namestite nazaj v vinsko vitrino.
- Vključite vinsko vitrino.
- Steklenice vina vložite nazaj v vinsko vitrino in zaprite vrata.

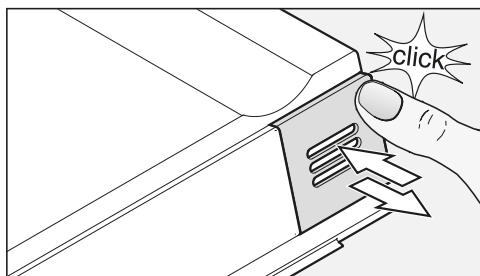
Filtri Active AirClean

Skozi filter Active AirClean v vinsko vitrino prihaja svež zunanji zrak. Filtriranje zunanjega zraka prek filtra Active AirClean zagotavlja, da v vitrino prihaja samo svež zrak brez prahu in tujih vonjev.

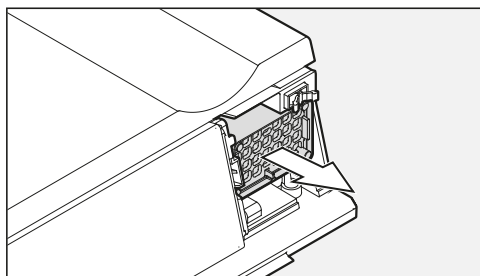
Najpozneje po 12 mesecih se pojavi zahteva, da morate zamenjati filter Active AirClean.

Ko na prikazovalniku zasveti prikaz potrebne zamenjave filtra Active AirClean , morate zamenjati filter Active AirClean.

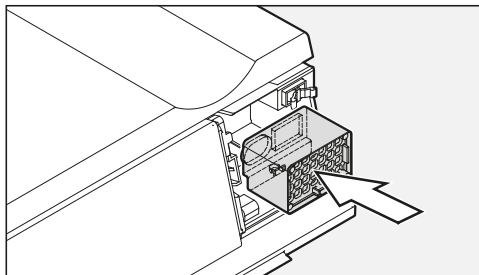
Zamenjava filtra Active AirClean



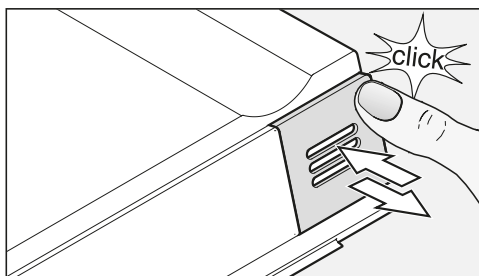
- Pritisnite zgoraj desno na pokrovček, tako da zaslišite klik, nato pokrovček ponovno spustite.



- Filter izvlecite iz aparata.



- Vstavite nov filter.




- Pri tem pokrovček pritisnite zgoraj desno, tako da zaslišite klik, nato ga ponovno spustite.

Filtre Active AirClean lahko kupite na servisu Miele, v specializirani trgovini ali na spletni strani podjetja Miele.


Potrdite zamenjavo filtra,



- Dotaknite se tipke za nastavitve.

Na prikazovalniku se pojavijo vsi simboli, ki jih lahko izberete, simbol  utripa.



- Tolikokrat se dotaknite tipke za nastavev temperature (∨ ali ∧), dokler na prikazovalniku ne utripa simbol .



- Dotaknite se tipke OK, da potrdite izbiro.


Na prikazovalniku utripa *!* (pomeni, da je filter Active AirClean nameščen v aparat), simbol  sveti.



- Tolikokrat se dotaknite tipke za nastavev temperature (∨ ali ∧), dokler se na prikazovalniku ne izpiše *2* (pomeni, da je časovni števec ponastavljen).




- Dotaknite se tipke OK, da potrdite izbiro.

Izbrana nastavev je shranjena, simbol  utripa.



- Zapustite nastavitveni način, tako da se dotaknete tipke za nastavitve. Če tega ne storite, elektronika avtomatsko zapusti nastavitveni način po pribl. eni minuti.

Prikaz  na prikazovalniku ugasne.

Kaj storiti, če ...

Večino motenj in napak, ki se pojavijo med vsakdanjo uporabo aparata, lahko odpravite sami. Tako lahko pogosto prihranite čas in denar, ker vam ni treba poklicati servisne službe.

Naslednje tabele naj vam bodo v pomoč pri iskanju in odpravljanju vzrokov motenj in napak.






Do odprave motnje po možnosti ne odpirajte vinske vitrine, da kar najbolj zmanjšate segrevanje njene notranjosti.

Težava	Vzrok in rešitev
Vinska vitrina ne hladi, osvetlitev notranjosti pri odprtih vratih aparata ne deluje in prikazovalnik je temen.	Vinska vitrina ni vklopljena in na prikazovalniku sveti simbol omrežnega priključka -⏏. ■ Vklonite vinsko vitrino.
	Omrežni vtič ni pravilno vstavljen v vtičnico. ■ Omrežni vtič vstavite v vtičnico. Če je vinska vitrina izklopljena, se na prikazovalniku pojavi simbol omrežnega priključka -⏏.
	Sprožila se je varovalka hišne napeljave. Lahko da gre za okvaro vinske vitrine, hišne napeljave ali drugega aparata. ■ Pokličite električarja ali servisno službo.
Na prikazovalniku sveti simbol ■, vinska vitrina ne hladi, upravljanje vitrine in osvetlitev notranjosti pa delujeta.	Vklopljena je sejemska nastavitev, na prikazovalniku sveti simbol ■. ■ Izklopite sejemsko nastavitev (glejte „Informacije za zastopnike – Sejemsko nastavitev“).



Težava	Vzrok in rešitev
<p>Kompresor se vklaplja vedno bolj pogosto in za dlje časa, temperatura v vitrini pade.</p>	<p>Nastavitev temperature je prenizka.</p> <ul style="list-style-type: none"> ■ Popravite nastavitev temperature.
	<p>Vrata niso pravilno zaprta.</p> <ul style="list-style-type: none"> ■ Preverite, ali se vrata aparata pravilno zapirajo.
	<p>Pogosto ste odpirali vrata aparata.</p> <ul style="list-style-type: none"> ■ Vrata aparata odpirajte samo po potrebi in za čim krajši čas.
	<p>Reže za pre- in odzračevanje so prekrite ali zaprašene.</p> <ul style="list-style-type: none"> ■ Pre- in odzračevalnih rež ne smete prekriti in morate z njih redno odstranjevati prah.
	<p>Temperatura v prostoru je previsoka.</p> <ul style="list-style-type: none"> ■ Poskrbite za nižjo temperaturo v prostoru, kjer je postavljen aparat.
<p>Kompresor se vklaplja vse bolj poredko in za krajši čas, temperatura v vinski vitrini naraste.</p>	<p>Ne gre za napako. Nastavljena temperatura je previsoka.</p> <ul style="list-style-type: none"> ■ Popravite nastavitev temperature. ■ Čez 24 ur ponovno preverite temperaturo.
<p>Ventilator deluje ves čas, čeprav funkcija „DynaCool“ ni vklopljena.</p>	<p>Ne gre za napako! Ventilator se občasno samodejno vklopi glede na nastavljeno temperaturo in temperaturo okolice.</p>

Kaj storiti, če ...

Sporočila na prikazovalniku

Sporočilo	Vzrok in rešitev
Na prikazovalniku sveti simbol alarma  in v upravljalnem polju utripata senzorski tipki obeh območij temperiranja vina. Zazveni tudi opozorilni zvočni signal.	Aktiviral se je alarm ob odprtih vratih. ■ Zaprite vrata aparata. Senzorski tipki obeh območij in simbol alarma  ter opozorilni zvočni signal ugasnejo.
Na prikazovalniku utripata simbol alarma  in senzorska tipka enega izmed temperaturnih območij. Zazveni tudi opozorilni zvočni signal.	Območje aparata, katerega prikaz temperature utripa, je pretoplo ali prehladno glede na nastavljeno temperaturo. Vzroki za to so lahko na primer naslednji: <ul style="list-style-type: none">– Pogosto ste odpirali vrata aparata.– Reže za pre- in odzračevanje so prekrite.– Prišlo je do daljšega izpada električne energije. ■ Odpravite stanje, zaradi katerega se je sprožil alarm. Simbol alarma  ugasne in senzorska tipka temperaturnega območja ponovno neprekinjeno sveti. Opozorilni zvočni signal ugasne.
Sveti prikaz za zamenjavo filtra Active AirClean .	Potrebna je zamenjava filtra Active AirClean. ■ Zamenjajte filter Active AirClean in nato v nastavitvenem načinu potrdite njegovo zamenjavo (glejte „Filter Active AirClean“).
V prikazu temperature sveti/utripa črtica.	Na prikazovalniku je lahko izpisana samo temperatura, ki je v območju možnega prikaza.
Na prikazovalniku se izpiše „F0“, „F1“, „F8“, „E1“, „E2“, „E7“ ali „E8“.	Prišlo je do motnje. ■ Pokličite servisno službo.

Lučka za osvetlitev notranjosti ne deluje.

Težava	Vzrok in rešitev
<p>LED-osvetlitev notranjosti ne deluje.</p>	<p>Vinska vitrina ni vklopljena.</p> <ul style="list-style-type: none"> ■ Vklopite vinsko vitrino. <p>Če so vrata odprta, se LED-osvetlitev po pribl. 15 minutah avtomatsko izklopi, da ne pride do pregretja.</p> <p>Če to ni vzrok za težavo, gre za motnjo.</p> <div style="border: 1px solid gray; padding: 5px; margin: 5px 0;"> <p> Nevarnost poškodbe zaradi električnega udara!</p> <p>Pod pokrovčkom lučke so deli pod napetostjo. Svetleče diode lahko popravi ali zamenja izključno osebje servisa.</p> </div> <div style="border: 1px solid gray; padding: 5px; margin: 5px 0;"> <p> Nevarnost poškodbe zaradi LED-osvetlitve. Ta osvetlitev ustreza nevarnostni skupini RG 2. Če je pokrovček pokvarjen, lahko pride do poškodb oči.</p> <p>Če je pokrovček poškodovan, v lučko ne smete gledati z optičnimi instrumenti (lupo ali podobnim) iz neposredne bližine.</p> </div> <ul style="list-style-type: none"> ■ Pokličite servisno službo.
<p>LED-osvetlitev notranjosti deluje tudi pri zaprtih vratih aparata.</p>	<p>Vklopljena je lučka za predstavitev.</p> <ul style="list-style-type: none"> ■ Izklopite lučko za predstavitev (glejte poglavje „Lučka za predstavitev“).

Kaj storiti, če ...

Splošne težave z vinsko vitrino

Težava	Vzrok in rešitev
Vratno tesnilo je poškodovano ali ga morate zamenjati.	Vratno tesnilo lahko zamenjate brez orodja. ■ Zamenjajte vratno tesnilo. Na voljo je v trgovinah z opremo Miele ali na servisu.
Opozorilni zvočni signal ne zazveni, čeprav so vrata aparata že dlje časa odprta.	Ne gre za napako. Zvok alarma je bil izklopljen v nastavitvenem načinu (glejte poglavje „Izvajanje drugih nastavitvev“, odstavek „Zvočni signali 🎵“).
Vinske vitrine ni mogoče izklopiti.	Vklopljena je zapora. ■ Izklopite zaporo (glejte poglavje „Izvajanje drugih nastavitvev“, odstavek „Vkllop/izklop zapore“).
Prečke na lesenih rešetkah so ukrivljene.	Sprememba volumna zaradi vpivanja vlage oz. izsuševanja je značilna lastnost lesa. Povečana zračna vlažnost v notranjosti aparata povzroči, da leseni deli v aparatu „delujejo“. Tako lahko v določenih okoliščinah pride do ukrivljanja lesenih delov in pojava razpok. Grče in žile v lesu spadajo med značilnosti lesa.
Na etiketah steklenic vina se razvija plesen.	Nekatere vrste lepila za etikete povzročijo, da se na etiketah pojavi plesen. ■ Očistite plesen in pazite, da odstranite vse ostanke. Steklenice očistite in odstranite morebitne ostanke lepila.
Na zamaških vinskih steklenic se ustvari bela obloga.	Zamaški so ob stiku z zrakom oksidirali. ■ Oblogo obrišite s suho krpo. Obloga ne vpliva na kakovost vina.

Razlogi za hrup

Povsem običajni zvoki	Kako nastanejo?
Brrrrr ...	To brnenje povzroča motor (kompresor). Ko se motor vklopi, je lahko kratkotrajno nekoliko glasnejši.
Blub, blub ...	Klokotanje, grgranje ali brenčanje povzroča hladilno sredstvo, ki se pretaka po ceveh.
Klik ...	Klikanje slišite vedno, kadar termostat vklopi ali izklopi motor.
Sssrrrr ...	Pri vinski vitrini z več območji lahko pretok zraka v notranjosti aparata povzroči rahlo šumenje.
Pok ...	Pokanje slišite vedno, kadar pride do raztezanja materiala v vinski vitrini.
Ne pozabite, da se zvokom motorja in pretakanja v hladilnem krogotoku ni mogoče izogniti!	

Ropot, ki ga lahko brez težav odpravite	Vzrok	Rešitev
Klopotanje, ropotanje, žvenketanje	Vinska vitrina je postavljena na neravno površino.	S pomočjo vodne tehtnice izravnajte položaj vitrine. V ta namen uporabite navojne nogice pod aparatom ali ga z nečim podložite.
	Police se tresejo ali so zataknjene.	Preverite odstranljive dele in jih po potrebi na novo namestite.
	Steklenice ali posode se dotikajo.	Steklenice ali posode nekoliko razmaknite.
	Na hrbtni stranici aparata je še vedno transportno držalo kabla.	Odstranite držalo kabla.

Kontakt v primeru motenj

Če motnje ne morete odpraviti sami, se obrnite npr. na svojega trgovca z opremo Miele ali na servis Miele.

Servisno službo Miele lahko naročite po spletu na www.miele.com/service.

Kontaktne podatke servisne službe Miele so navedeni na koncu tega dokumenta.

Osebe servisa potrebuje oznako modela in tovarniško številko vašega aparata (Fabr./SN/Nr.). Oba podatka sta navedena na napisni ploščici.

Napisna ploščica je v notranjosti vinske vitrine.

Zbirka podatkov EPREL

Od 1. marca 2021 so informacije o označevanju z energijskimi nalepkami in zahtevah za okoljsko primerno zasnovano izdelkih (EPREL). Do zbirke podatkov o izdelkih lahko dostopate na povezavi <https://eprel.ec.europa.eu/>. Tam boste morali vnesti oznako modela.


Oznaka modela je navedena na napisni ploščici.

Miele			
XXXXXX ← Nr. XX/XXXXXXXXXX.			
WEINTEMPERERSCHRANK-INTERTECH-MODELL MULTITEMPERATURE WINE STORAGE CABINET-INTERFAVORITOP FRIGIDORE DE MISE EN TEMP. DES VINS/MOD. ENCASTRABLE SOUS PLAN FRIGIDOR PLACONCIONAMITO, VINO/MODER POTRAVAJO EN OMIERA BIRNISI/TEMPERATURY			
Klasse/Class Classe/Clase SN-ST	Ap-Typ/AP-Type AP-Tipo/AP-Tipo	Bruttinhalt/Gross Capacity Volume Brut/Capacità Bruta XXXX l	Gefriervermögen/Freezing Capacity Pouvoir de Congel/Capac. Congeladora
Nutzinhalt Net Capacity Volume Utile Capac. Util	Ges / K / G // WEIN / KALT Tot / R / F // WINE / CHILL Tot / R / C // WINE / CHILL Tot / F / C // WINE / CHILL		R600a: XXg

Garancija

Garancijska doba je 2 leti.

Podrobnejše informacije o garancijskih pogojih v vaši državi lahko dobite na servisu Miele.

 Nevarnost poškodbe in škode na aparatu!

Če vinska vitrina ni vgrajena, se lahko prevrne!

Vrata aparata morajo biti zaprta, dokler vinska vitrina ni vgrajena in zavarovana v vgradni niši skladno z navodili za uporabo in montažo.

 Nevarnost požara in poškodb!

Vinske vitrine ne smete vgraditi pod kuhhalno ploščo.

 Nevarnost požara in poškodb!

Pod vinsko vitrino ne sme biti vgrajen grelni predal.

Pod vinsko vitrino ne sme biti vgrajen predal za vakuumiranje.

Mesto postavitve


Za postavitev je primeren suh prostor, ki je dobro prezračevan.

Pri izbiri mesta postavitve upoštevajte, da se poraba energije vinske vitrine poveča, če stoji v neposredni bližini grelnega telesa, štedilnika ali drugega toplotnega vira. Preprečite tudi izpostavljenost neposredni sončni svetlobi.

Čim višja je temperatura v prostoru, tem daljši je čas delovanja kompresorja in tem večja je poraba energije.

Pri vgradnji vinske vitrine poleg tega upoštevajte naslednje:


- Stenska vtičnica mora biti nameščena izven območja hrbtne strani aparata in v nujnem primeru zlahka dostopna.
- Vtič in priključni kabel se ne smeta dotikati hrbtne strani vinske vitrine, ker se lahko poškodujeta zaradi vibracij.
- Na morebitne vtičnice v območju hrbtne strani vinske vitrine ne smejo biti priklopljene tudi nobene druge naprave.

 Nevarnost poškodbe zaradi loma stekla!

Nevarnost poškodb zaradi loma stekla!

Na nadmorski višini nad 1500 m se lahko steklo v vratih vitrine zaradi spremenjenih razmerij zračnega tlaka razbije. Ostri robovi lahko povzročijo hude poškodbe!

Inštalacija

 Nevarnost poškodbe zaradi visoke zračne vlažnosti.

Pri visoki zračni vlažnosti se lahko na zunanjih površinah vinske vitrine nabere kondenzat, ki lahko privede do korozije.

Vinsko vitrino postavite v suh in/ali klimatiziran prostor, kjer je zagotovljeno zadostno zračenje.

Po vgradnji se prepričajte, da se vrata aparata pravilno zapirajo, da so navedene odprtine za pre- in odzračevanje ustrezne in da je vinska vitrina vgrajena, kot je opisano v teh navodilih za uporabo in montažo.

Klimatski razred

Vinska vitrina je primerna za uporabo v prostoru z določenim klimatskim razredom (območje temperature v prostoru), katerega meje morate upoštevati. Klimatski razred je naveden na napisni ploščici v notranjosti aparata.

Klimatski razred	Temperatura v prostoru
SN	+10 °C do +32 °C
N	+16 °C do +32 °C
ST	+16 °C do +38 °C
T	+16 °C do +43 °C

Nižja temperatura v prostoru povzroči daljši čas mirovanja kompresorja. Posledica tega je lahko višja temperatura v vitrini in posledična škoda!

Side-by-side

To vinsko vitrino lahko postavite z drugo vinsko vitrino oz. hladilnim aparatom v postavitev „side-by-side“ ali eno nad drugo.

Pozanimajte se pri svojem zastopniku, s katerimi modeli lahko kombinirate svojo vinsko vitrino!

Pre- in odzračevanje

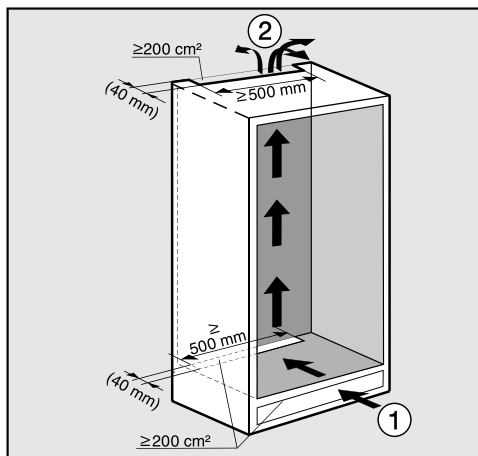
⚠ Nevarnost požara in poškodb zaradi nezadostnega zračenja.

Če se vinska vitrina ne zrači dovolj, se kompresor pogosteje vklaplja in deluje dlje časa. To vodi v večjo porabo energije in povišano delovno temperaturo kompresorja, kar lahko povzroči škodo na kompresorju. Pazite na zadostno zračenje vinske vitrine.

Obvezno se držite navedenih mer odprtih za pre- in odzračevanje.

Odprtine za pre- in odzračevanje ne smejo biti na noben način prekrите.

Zrak ob hrbtni steni vinske vitrine se segreva. Zato mora biti vgradna omara takšna, da omogoča neovirano pre- in odzračevanje (glejte tudi poglavje „Inštalacija“, odstavek „Vgradne mere“):



Dovod zraka spodaj poteka prek podnožja ①, izhajanje zraka pa zgoraj, v zadnjem delu omare ②.

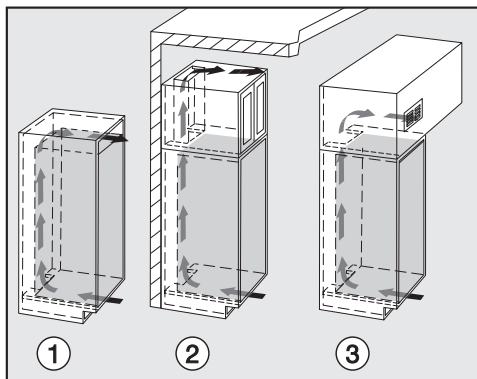
Inštalacija

- Za pre- in odzračevanje mora biti na hrbtni strani vinske vitrine kanal z globino najmanj 40 mm.
- Odprtine za pre- in odzračevanje v podnožju pohištva, v vgradni omari in pod stropom prostora morajo povsod meriti najmanj 200 cm², da lahko segreti zrak neovirano izhaja.

Če želite v odprtino za pre- in odzračevanje vstaviti mrežo, mora biti odprtina večja od 200 cm². Prost prehod 200 cm² mora biti v tem primeru vsota površine odprtin v mreži.

- Pomembno! Čim večje so odprtine za pre- in odzračevanje, tem bolj varčno je delovanje vinske vitrine.

Zgornja odzračevalna odprtina je lahko izvedena na različne načine:



- ①: neposredno nad vinsko vitrino
- ② : nad vrhnjo omarico
- ③: na vrhnji omarici s prezračevalno rešetko spredaj

Odprtine za pre- in odzračevanje ne smejo biti na noben način prekrite. Poleg tega jih morate redno čistiti, da niso prašne.

Pohištena vrata

Mere vodoravne in navpične reže

Odvisno od dizajna kuhinje so določeni debelina in radij robov pohištenih vrat ter mere rež okrog njih (vodoravne in navpične).

Obvezno upoštevajte:

– Mere vodoravne reže

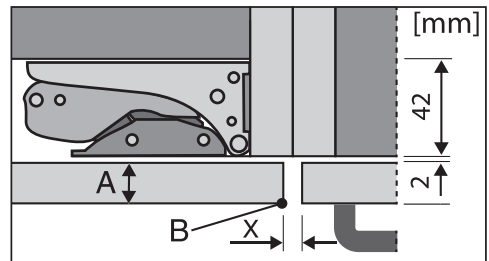
Reža med pohištenimi vrati in vrati omare, ki so nad ali pod njimi, mora znašati vsaj 3 mm.

– Mere navpične reže

Če je reža med pohištenimi vrati vinske vitrine in sprednjo stranico kuhinjskega pohištva, ki je poleg aparata na strani tečajev, preozka, lahko pri odpiranju vrat vinske vitrine prihaja do pritiskanja na sprednjo stranico pohištva/stransko stranico. Odvisno od debeline in radija robov pohištenih vrat je lahko potrebna individualna mera reže.

To morate upoštevati pri načrtovanju kuhinje oz. pri zamenjavi vinske vitrine, da določite najustreznejšo rešitev vgradnje.

Debelina pohištenih vrat A [mm]	Mera reže X [mm] za različne radije robov B			
	R0	R1,2	R2	R3
≥16–19	min. 3			
20	5	4	4	3,5
21	5,5	5	4,5	4
22	6,5	6	5,5	5

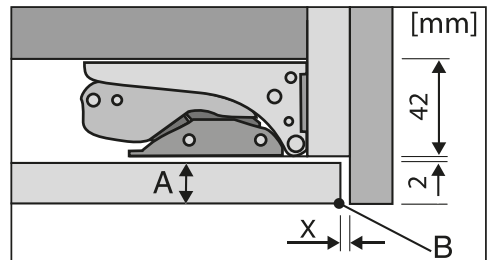


sprednja stranica sosednjega kuhinjskega pohištva

A = debelina pohištvene sprednje stranice

B = radij robov

X = mera reže



zaključna stranica

A = debelina pohištvene sprednje stranice

B = radij robov

X = mera reže

Nasvet: Med korpus omare in zaključno stranico montirajte distančnik. Tako boste dobili ustrezno široko režo.

Inštalacija

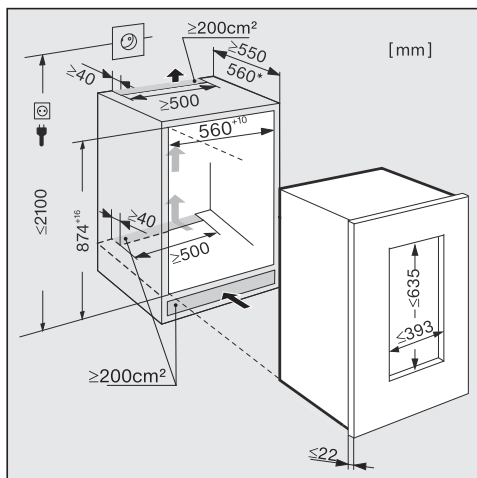
Teža pohištenih vrat

Pred montažo pohištenih vrat se prepričajte, da niso težja od najvišje dovoljene vrednosti.

Vinska vitrina	Maksimalna teža pohištenih vrat v kg
KWT 6x22 i (S)	20

Če montirate pohištena vrata, ki presegajo dovoljeno težo, lahko pride do poškodb tečajev vrat aparata!

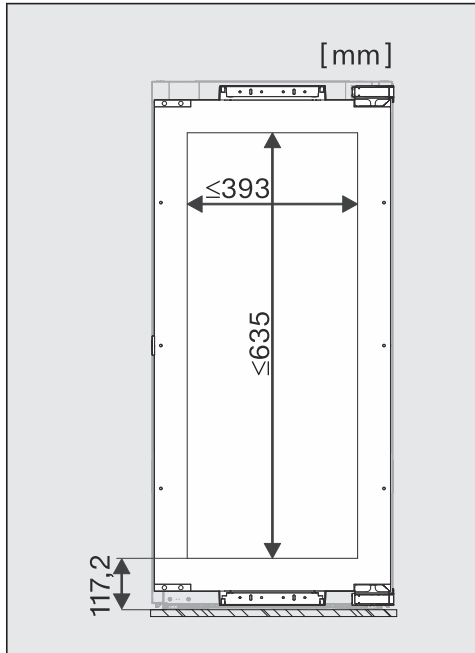
Vgradne mere



Dolžina omrežnega priključnega kabla je 2000 mm.

Stenska vtičnica mora biti nameščena izven območja hrbtne strani aparata in v nujnem primeru zlahka dostopna.

Mere pohoštvnih vrat

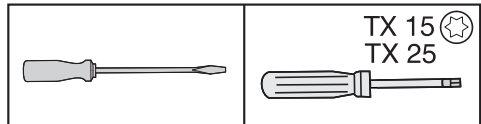


⚠ Nevarnost škode na aparatu!
Pred steklena vrata aparata ne smete montirati zaprtih pohoštvnih vrat, saj to lahko privede do nabiranja kondenzata in s tem do korozije na vinski vitrini!

Zamenjava strani odpiranja vrat

Vinska vitrina ima ob dobavi tečaje na desni strani vrat. Če je potrebno, da so tečaji na levi strani vrat, jih morate prestaviti:

Za zamenjavo strani odpiranja vrat potrebujete naslednje orodje:



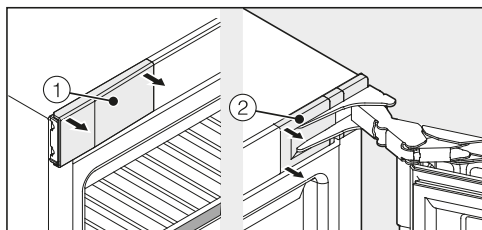
⚠ Nevarnost poškodbe in škode na aparatu!
Steklena vrata se lahko razbijejo!
Steklena vrata so težka. Zamenjavo strani odpiranja vrat lahko izvedete samo s pomočjo druge osebe.

⚠ Nevarnost poškodbe in škode na aparatu!
Steklena vrata lahko padejo!
Pazite, da med zamenjavo strani odpiranja vrat vse pritrdilne dele trdno privijete.

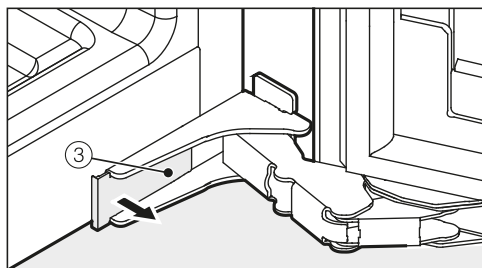
Nasvet: Da med zamenjavo strani odpiranja vrat zaščitite steklena vrata in vaša tla pred poškodbami, na tla pred vinsko vitrino razprostrite primerno podlago.

Pazite, da ne poškodujete vratnega tesnila. Če je vratno tesnilo poškodovano, se lahko zgodi, da se vrata aparata ne zapirajo pravilno in posledično hlajenje ni zadovoljivo!

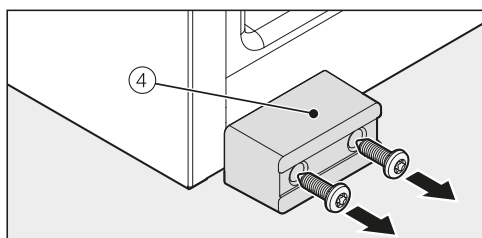
Inštalacija



- Odprite vrata aparata in snemite pokrovčka ① in ② levo in desno na vinski vitrini.



- Snemite pokrovček ③ na spodnji strani vinske vitrine.



- Odvijte transportno varovalo ④.

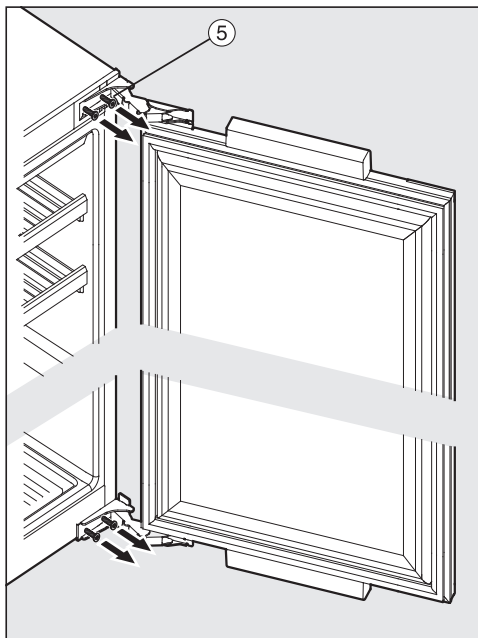
Nasvet: Transportno varovalo shranite za morebitni ponovni transport!

⚠ Nevarnost poškodbe in škode na aparatu!

Takoj ko v nadaljevanju odvijete vijake iz tečajev, vrata aparata niso več zavarovana!

Druga oseba mora trdno držati vrata aparata.

⚠ Nevarnost poškodbe!
Če se tečajji sklopijo skupaj, obstaja nevarnost poškodbe!
Tečaje pustite odprte.



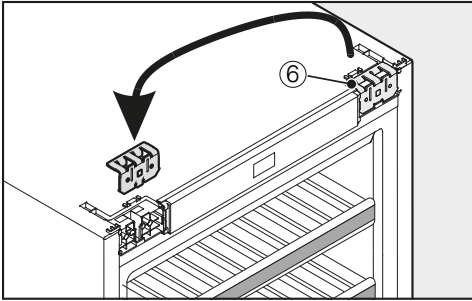
- Zgornja in spodnja vijaka ⑤ nekoliko odvijte iz tečajev. Medtem mora vrata zadržati druga oseba.

- Snemite vrata aparata.

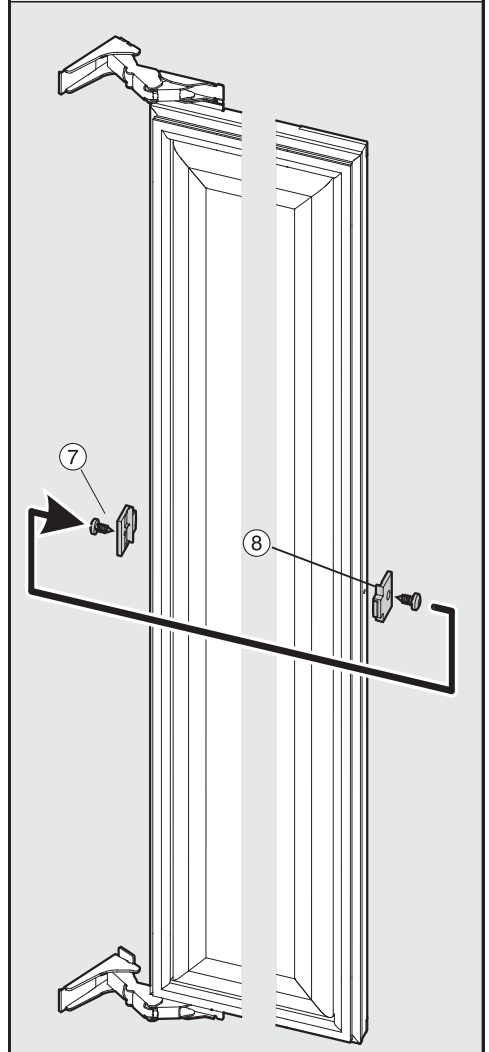
- Odmontirana vrata previdno položite na mehko podlago.

- Vijake zdaj povsem odvijte.

⚠ Nevarnost poškodbe!
Tečajev ne smete sklopiti skupaj.

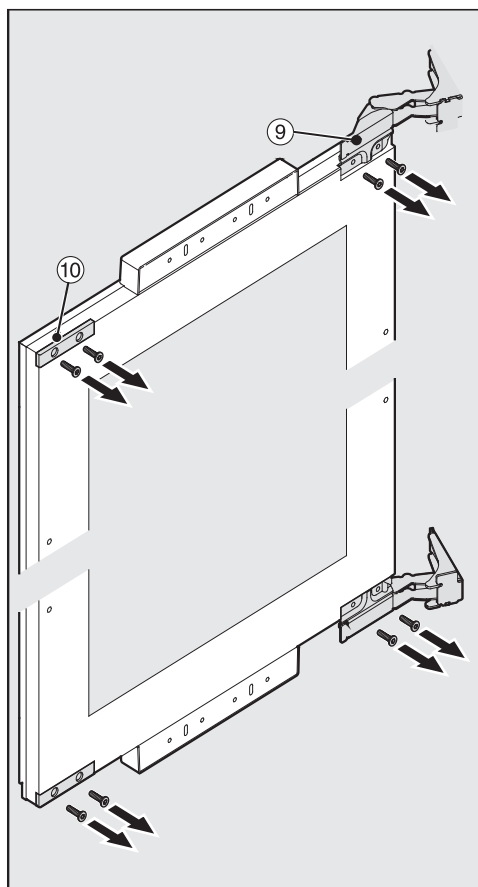


- Izvlecite zgornji kotnik ⑥ in ga namestite na nasprotno stran.

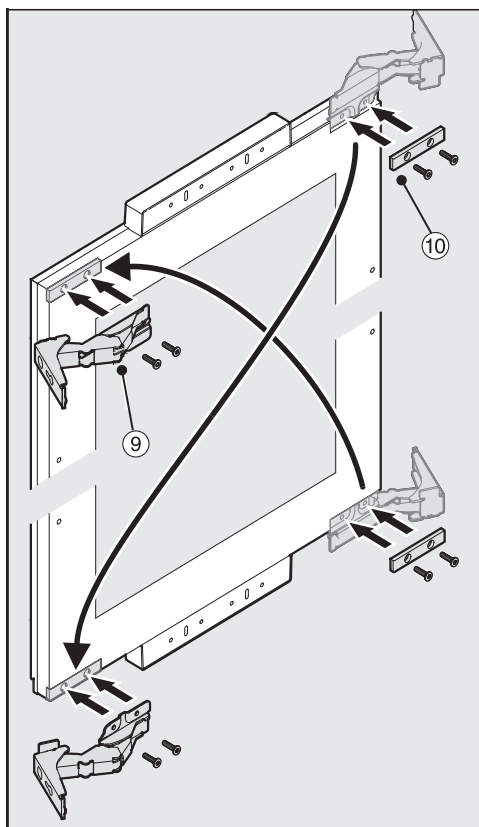


- Izvlecite čep ⑦ iz vrat aparata.
- Odvijte distančnik ⑧ z vrat aparata, ga obrnite za 180° in privijte na nasprotno stran.
- Čep ⑦ vstavite v vrata na nasprotni strani.

Inštalacija

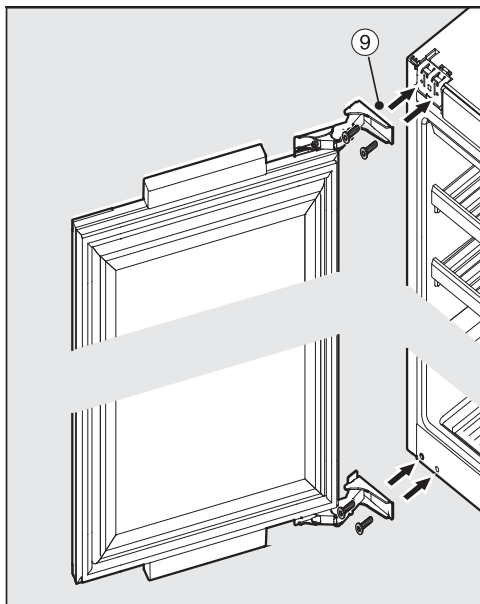


- Odvijte tečaja ⑨ in pokrovčka ⑩ z vrat aparata.

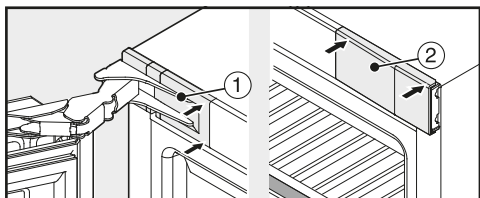


- Tečaja ⑨ in pokrovčka ⑩ privijte nazaj diagonalno na nasprotno stran.

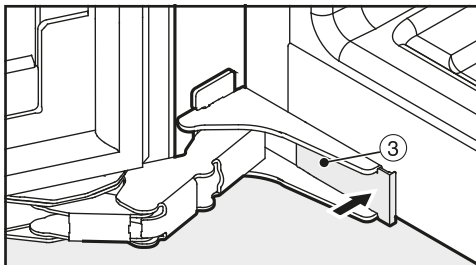
⚠ Nevarnost poškodbe!
Med naslednjimi koraki mora druga oseba držati vrata aparata.



- Vijaka zgoraj in spodaj privijte skozi tečaja ⑨.
- Najprej privijte vijaka spodaj in nato še zgoraj.



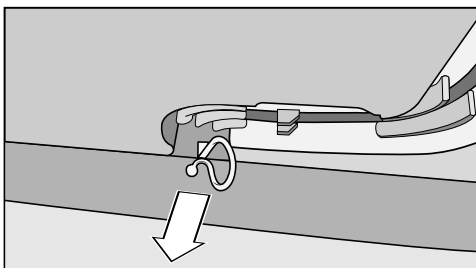
- Zgoraj namestite pokrovčka ① in ②, tako da se zaskočita.



- Spodaj namestite pokrovček ③, tako da se zaskoči.
- Preverite, ali vinska vitrina trdno in varno stoji v vgradni niši ter ali se vrata aparata pravilno zapirajo.

Pred vgradnjo vinske vitrine

- Pred vgradnjo vzemite opremo iz vinske vitrine.



- Odstranite držalo kabla s hrbtne strani aparata (odvisno od modela).

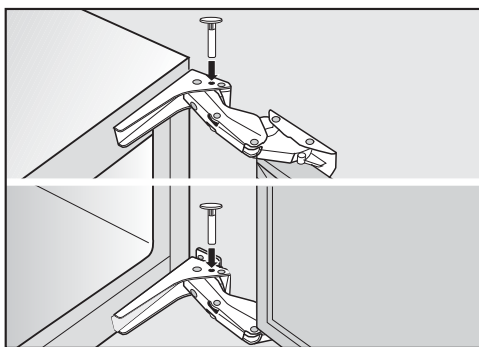
Inštalacija

Tečajji vrat so tovarniško nastavljeni tako, da se lahko vrata vinske vitrine na široko odpirajo.

Če želite kot odpiranja vrat aparata iz določenega razloga omejiti, lahko to storite z nastavitvijo tečajev.

Če bi npr. vrata aparata, ko bi jih odprli, udarila ob steno, morate kot odpiranja vrat omejiti na pribl. 90°.

Zatiča za omejitev kota odpiranja vrat morate montirati, še preden vgradite vinsko vitrino.



- Priložena zatiča za omejitev odpiranja vrat vstavite od zgoraj v tečaja.

Kot odpiranja vrat je s tem omejen na pribl. 90°.

Vgradnja vinske vitrine

⚠ Nevarnost poškodb in materialne škode zaradi prevrnitve vinske vitrine.

Če vinsko vitrino vgrajuje ena sama oseba, obstaja večja nevarnost poškodb in materialne škode.

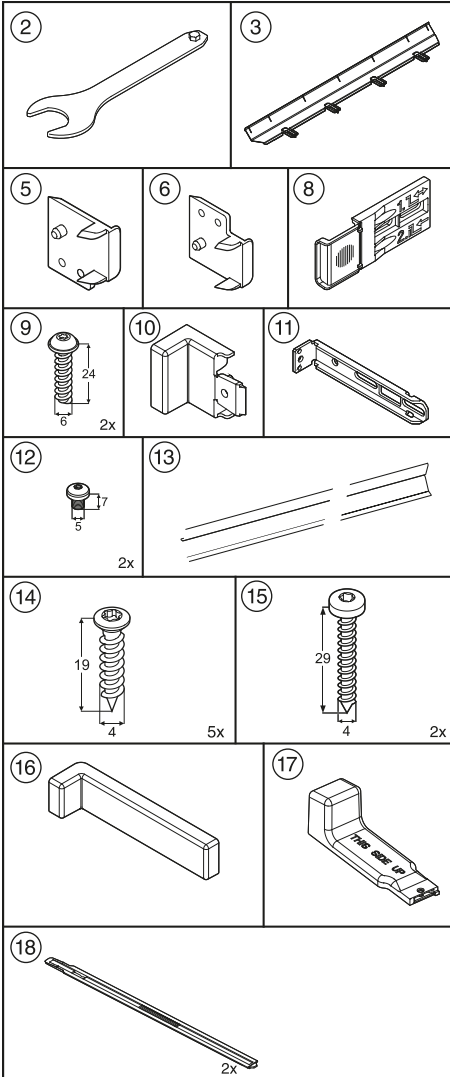
Pri vgradnji vinske vitrine vam mora obvezno pomagati druga oseba.

- Vinsko vitrino lahko vgradite samo v stabilno, trdno nameščeno kuhinjsko omaro, ki stoji na vodoravnih in ravnih tleh.
- Vgradna niša mora biti vodoravno in navpično poravnana.
- Obvezno upoštevajte mere odprtih za pre- in odzračevanje (glejte poglavje „Inštalacija“, odstavek „Pre- in odzračevanje“ in „Vgradne mere“).

Vinski vitrini so priloženi naslednji montažni elementi:

Vsi montažni elementi so tukaj označeni s številkami. Te oznake najdete tudi v ustreznem koraku montaže.

- za vgradnjo vinske vitrine v nišo:



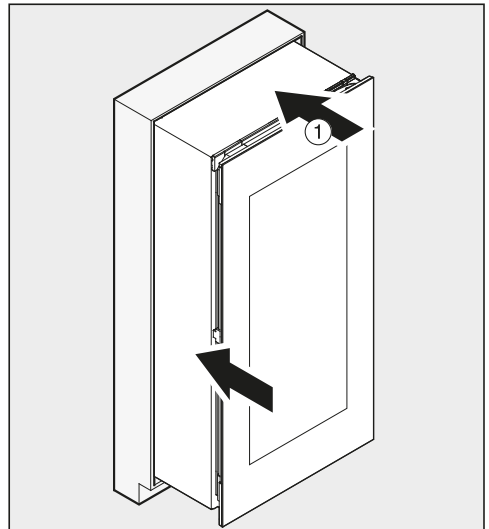
Celoten postopek montaže je prikazan za vinsko vitrino z desnim odpiranjem vrat. Če ste tečajje vrat prestavili na drugo stran, morate pri posameznih korakih montaže to upoštevati.

Priprava vinske vitrine

- Priključni kabel položite do območja vtičnice.

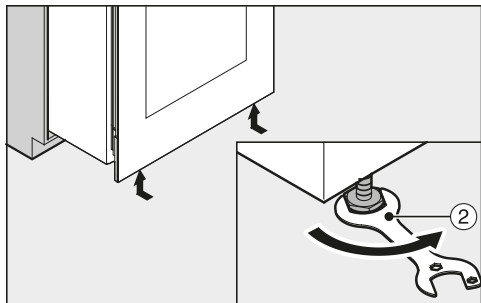
⚠ Nevarnost požara zaradi kratkega stika!

Pri potiskanju vinske vitrine v nišo pazite, da ne ukleščite priključnega kabla! Vinske vitrine s poškodovanim priključnim kablom ne smete uporabljati!

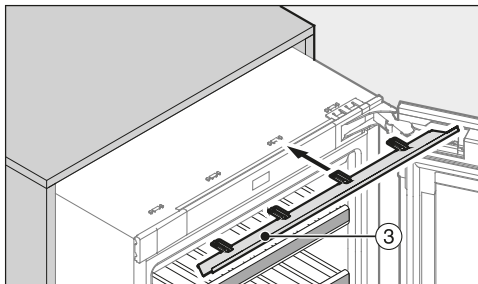


- Vinsko vitrino ① potisnite do dveh tretjin v gradno nišo.

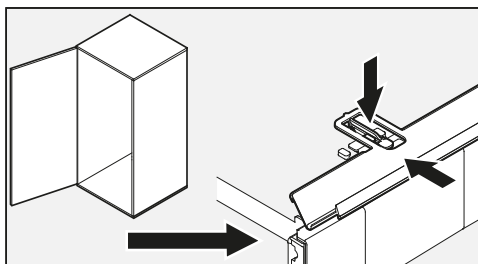
Inštalacija



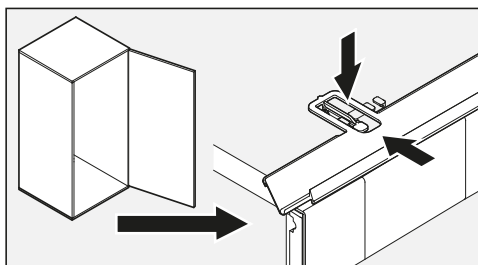
- S priloženim viličastim ključem ② privijte sprednji nogi vinske vitrine, tako da sta v celoti v ohišju.



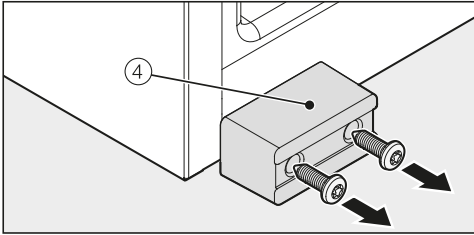
- Priloženo izravnalno letev ③ od spredaj potisnite v odprtine na vinski vitrini.



- Če ima vinska vitrina tečaje na levi strani vrat, upoštevajte položaj zatičev (glejte zgornjo sliko).



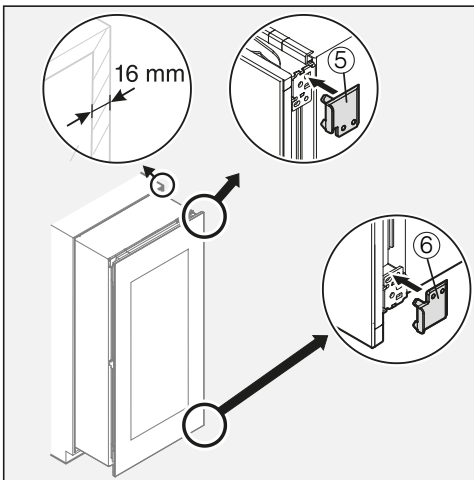
- Če ima vinska vitrina tečaje na desni strani vrat, upoštevajte položaj zatičev (glejte zgornjo sliko).



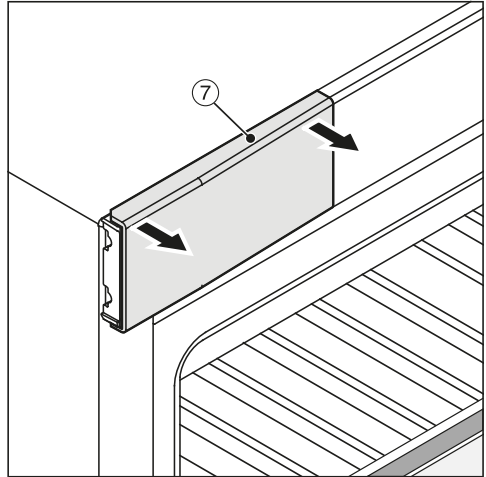
- Če tega še niste storili, zdaj odvijte transportno varovalo ④ s sprednje strani vinske vitrine.

Nasvet: Transportno varovalo shranite za morebitni ponovni transport.

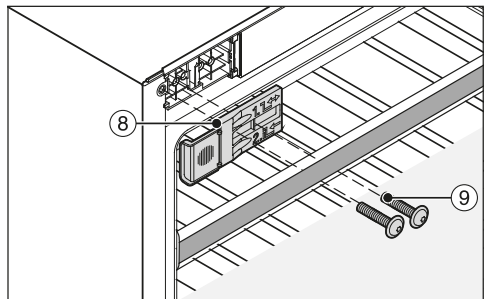
Samo pri omarah z debelino stranic 16 mm:



- Na desno stran tečajev pritrдите priložena distančnika ⑤ in ⑥.
- Odprite vrata aparata.

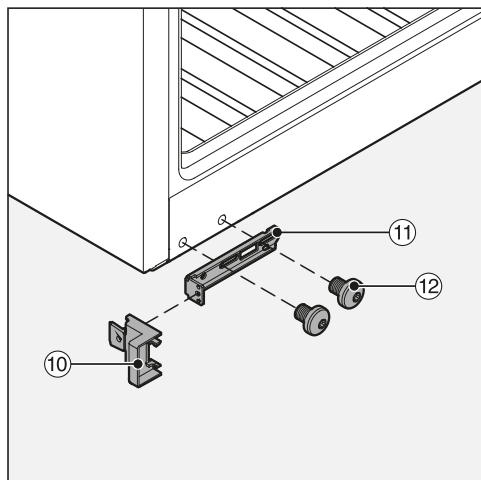


- Odstranite zgornji pokrovček ⑦.

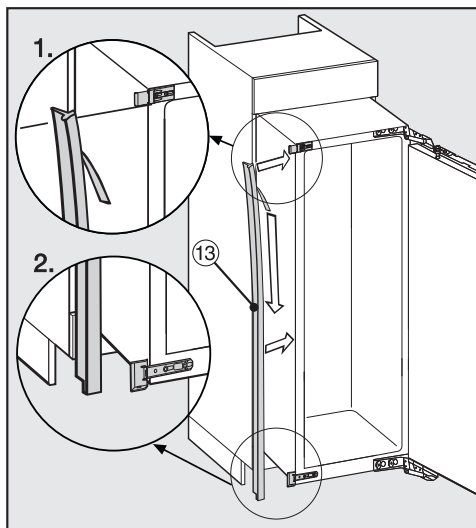


- Priloženi pritrdilni kotnik ⑧ rahlo privijte s priloženima vijakoma ⑨ levo zgoraj na vinsko vitrino (1. in 3. odprtina z leve). Vijakov ne smete trdno priviti, da lahko pritrdilni kotnik ⑧ še premikate.

Inštalacija



- Priloženi nastavek ⑩ natakните na pritrdilni kotnik ⑪, ki je prav tako priložen.
- Pritrdilni kotnik ⑪ rahlo privijte s priloženima vijakoma ⑫ spodaj na vinsko vitrino. Vijakov ⑫ ne smete trdno priviti, da lahko pritrdilni element še premikate.
- Vinsko vitrino potisnite do dveh tretjin v gradno nišo.



- S priloženega tesnilnega traku ⑬ potegnite zaščitno folijo.
 - Tesnilni trak ⑬ prilepite na stran aparata, kjer se bodo odpirala vrata, tako da je poravnana s sprednjim robom.
1. Tesnilni trak ⑬ pri tem namestite ob spodnji rob zgornjega pritrdilnega kotnika.
 2. Čvrsto ga prilepite po celotni dolžini.
- Zdaj po potrebi vstavite priložena zatiča za omejitev odpiranja vrat od zgoraj v tečaja (glejte „Nastavitev tečajev vrat“).

Vgradnja vinske vitrine

Če vinsko vitrino potisnete predaleč v nišo, se lahko zgodi, da se vrata aparata ne zapirajo pravilno. To lahko povzroči nabiranje ledu, tvorbo kondenzata in druge motnje delovanja, ki imajo za posledico povečano porabo energije!

Vinsko vitrino potisnite toliko v nišo, da je razdalja od ohišja aparata do sprednje strani stranic omare po celotnem obsegu **42 mm**.

- Zdaj vinsko vitrino toliko potisnite v vgradno nišo, dokler pritrdilna kotnika zgoraj in spodaj ne zadeneta ob sprednji rob pohištvne stranice.

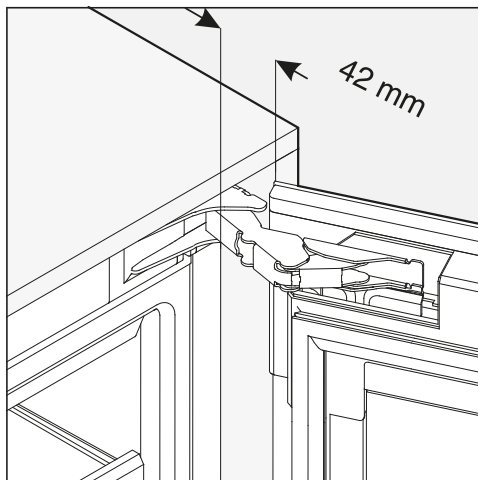
- Pri pohištvnenih stranicah debeline **16 mm**:

Distančnika zadeneta zgoraj in spodaj ob sprednji rob pohištvne stranice.

- Pri pohištvnenih stranicah debeline **19 mm**:

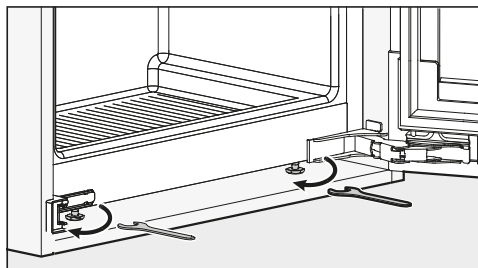
Sprednji robovi tečajev zgoraj in spodaj so poravnani s sprednjim robom pohištvne stranice.

- Še enkrat preverite, ali pritrdilni kotniki zgoraj in spodaj nalegajo na sprednji rob pohištvne stranice.



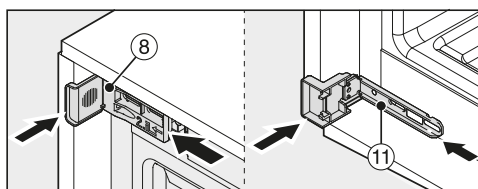
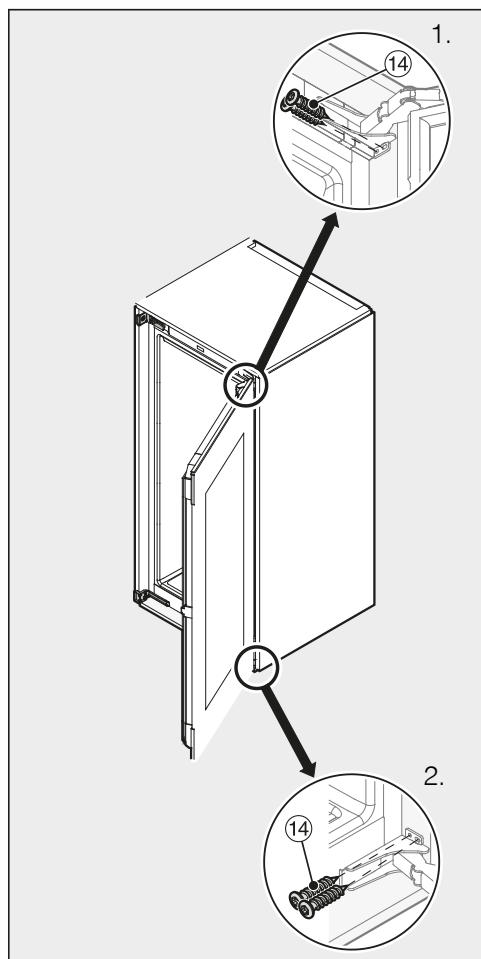
Tako je po celotnem obsegu aparata razdalja do sprednjega roba pohištvne stranice **42 mm**.

- Zaprite vrata aparata in vinsko vitrino poravnajte z ravnino sosednjih sprednjih pohištvnenih stranic.



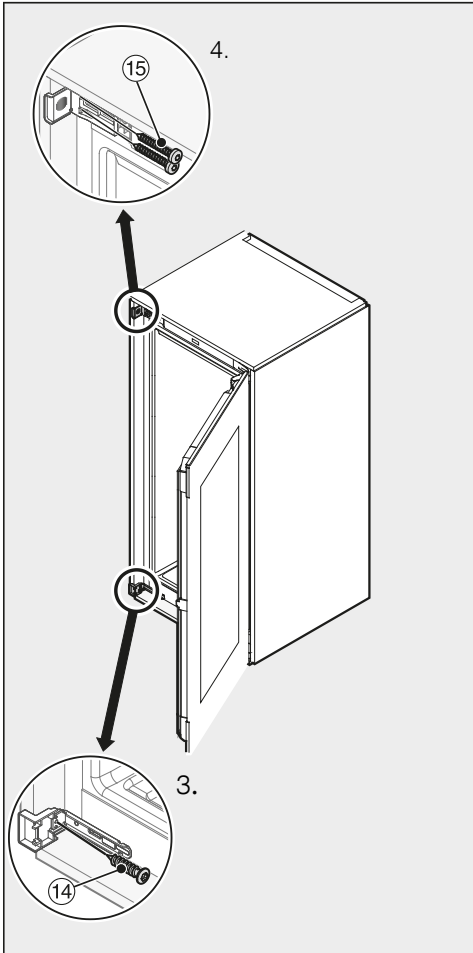
- Po potrebi poravnajte položaj vinske vitrine v višino glede na sosednje pohištvo na obeh straneh. To storite z nastavljivimi nogami, ki jih uravnate s priloženim viličastim ključem.

Inštalacija

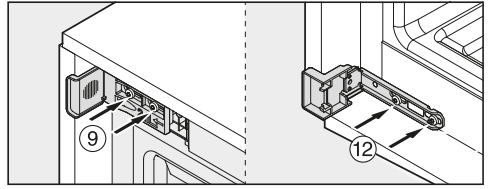


- Pritrdilna kotnika ⑧ in ⑪ pomaknite kolikor mogoče proti steni omare.

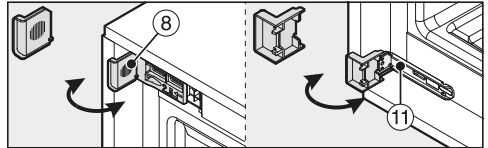
- Vinsko vitrino na strani tečajev potisnite ob steno omare.
- Vinsko vitrino pritrdite na vgradno omaro, tako da najprej na strani tečajev zgoraj in spodaj privijete priložene lesne vijake ⑭ skozi ploščici tečajev (1. + 2.).



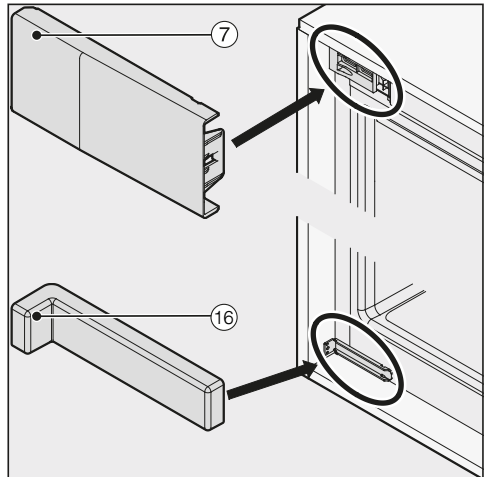
- Zdaj vinsko vitrino pritrдите na omaro še na drugi strani, tako da spodaj in zgoraj privijete priložene lesne vijake (14) in (15) skozi ploščici tečajev (3. + 4.).



- Vijake (9) in (12) trdno privijte.



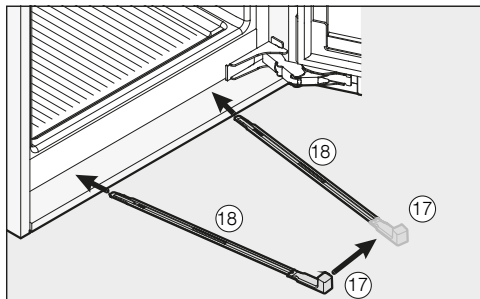
- Konca pritrtilnih kotnikov (8) in (11), ki gledata čez rob, odlopite. Ne boste ju več potrebovali in ju lahko odvržete med gospodinjske odpadke.



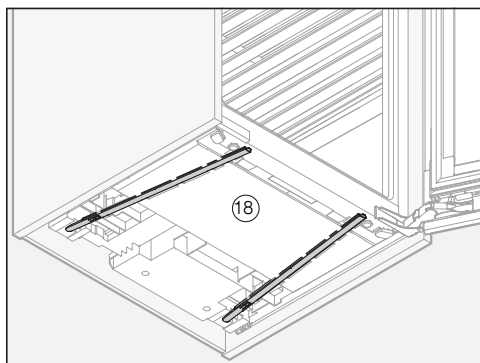
- Pokrovček (7) namestite na zgornji pritrtilni kotnik.
- Priloženi pokrovček (16) namestite na spodnji pritrtilni kotnik.

Inštalacija

Za dodatno zaščito vinske vitrine v vgradni omari med aparat in dno omare na spodnjo stran aparata potisnite priloženi stabilizacijski palčki:



- Držalo 17 najprej pritrdite na eno izmed palčk 18.



- Palčko 18 potisnite do konca v ustrezni kanal. Nato odstranite držalo 17, ga namestite na drugo izmed priloženih palčk in tudi slednjo potisnite v ustrezni kanal.

Nasvet: Pomembno! Držalo 17 shranite za primer, da boste vinsko vitrino želeli kdaj pozneje ponovno vgraditi.

- Preverite, ali vinska vitrina trdno in varno stoji v vgradni niši ter ali se vrata aparata pravilno zapirajo.

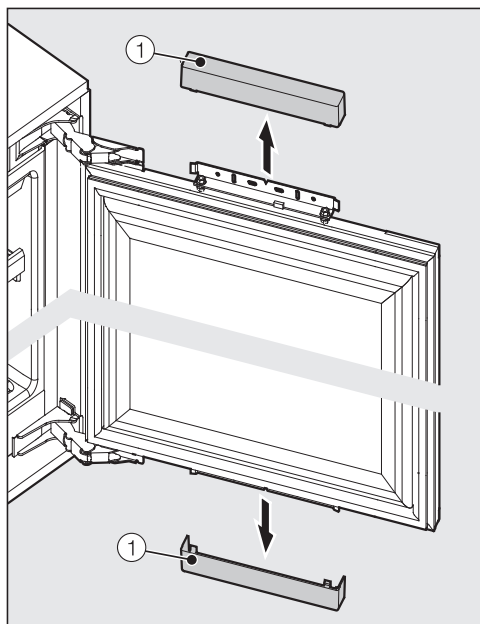
Montaža pohišvenih vrat

Zgornji rob pohišvenih vrat mora biti v isti višini kot vrata sosednje omare.

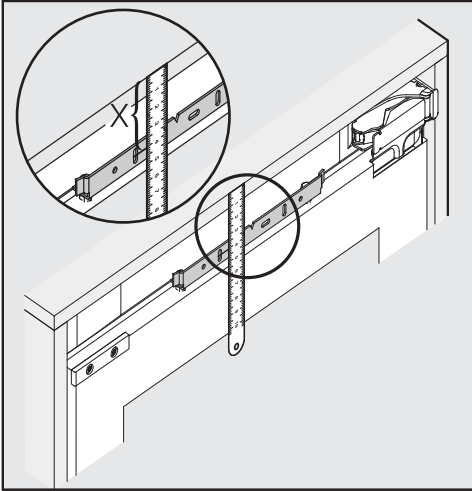
Pohišvena vrata morajo biti montirana ravno in brez napetosti.

Vijaki za montažo pohišvenih vrat in letev za prekritje reže so med priloženo opremo.

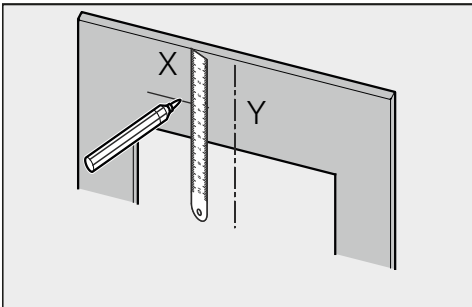
- Odprite vrata aparata.



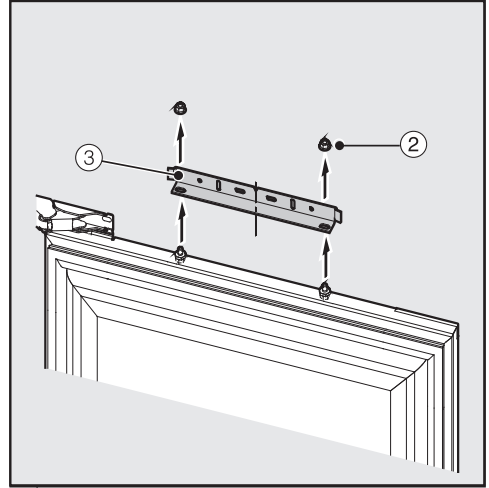
- Odstranite pokrovčka 1 zgoraj in spodaj z vrat aparata.



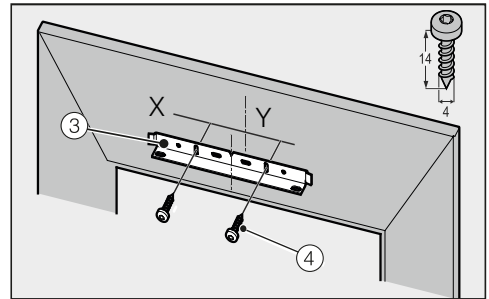
- Izmerite razdaljo X med zgornjim robom pohištenih vrat, ki so nad njimi, in sredino navpične podolgovate odprtine v pritrilni prečki.
- Pohištena vrata, ki jih boste montirali, položite z notranjo stranjo navzgor na trdno podlago (pod njo položite odejo, da ne bo prišlo do raz).



- Na notranjo stran pohištenih vrat označite razdaljo X.
- Določite in označite tudi navpično sredino Y pohištenih vrat.

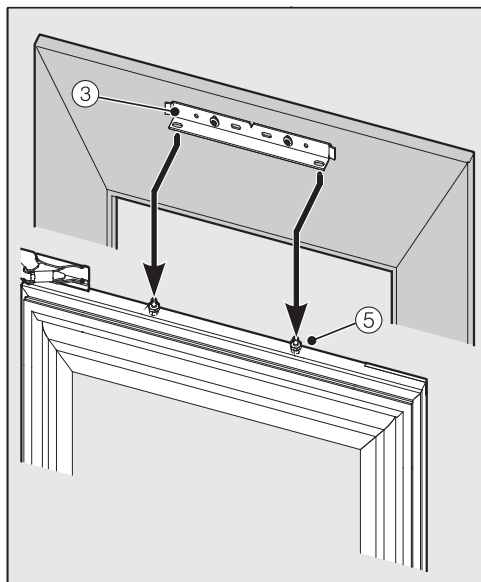


- Sprostite matici ② in vzemite pritrilno prečko ③ z vrat aparata.

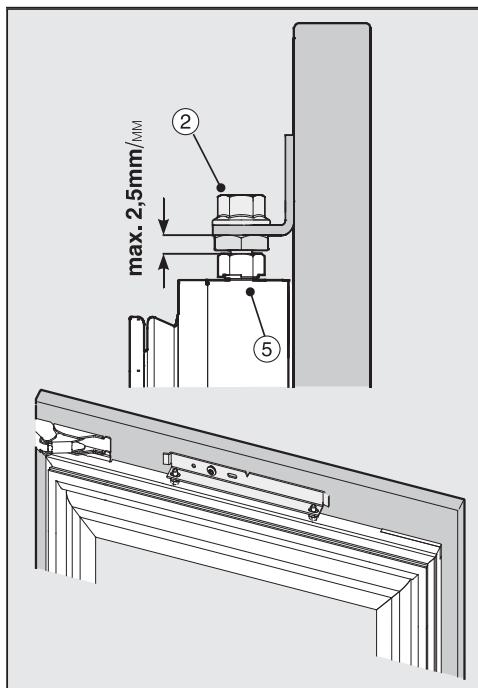


- Pritrilno prečko ③ položite ustrezno glede na oznake na pohištena vrata in jo privijte s priloženima vijakoma ④.

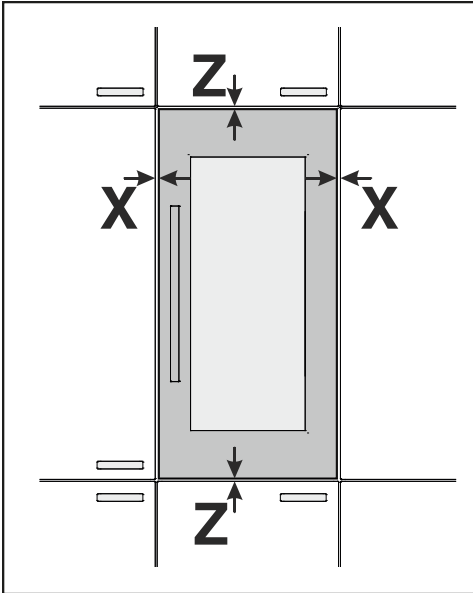
Inštalacija



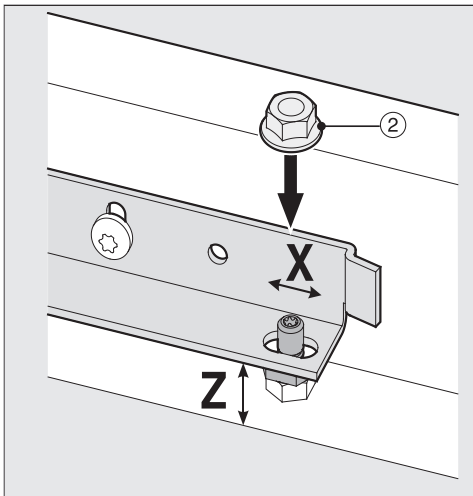
- Odprite vrata aparata in obesite pohištvena vrata s pritrdilno prečko ③ od zgoraj na navojna sornika ⑤.



- Matici ② rahlo privijte na navojna sornika ⑤. Matic še ne privijte do konca!

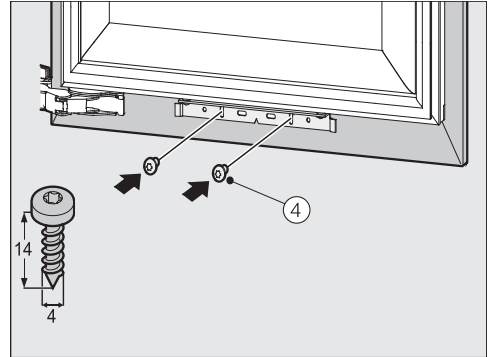


- Previdno zaprite vrata aparata in preverite razdaljo do sosednjih pohištenih vrat. Razdalja mora biti povsod enaka.

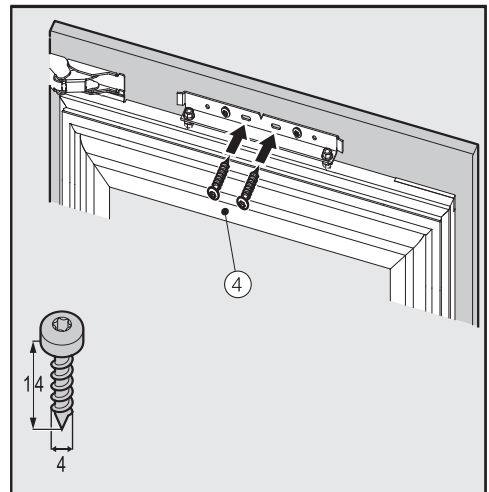


- Z navojnima sornikoma lahko uravnate vrata aparata ob straneh X in po potrebi v višino Z.

- Ponovno zaprite vrata aparata in še enkrat preverite razdaljo do sosednjih pohištenih vrat.
- Zdaj trdno privijte matici ②. Vrata aparata so tako fiksirana.

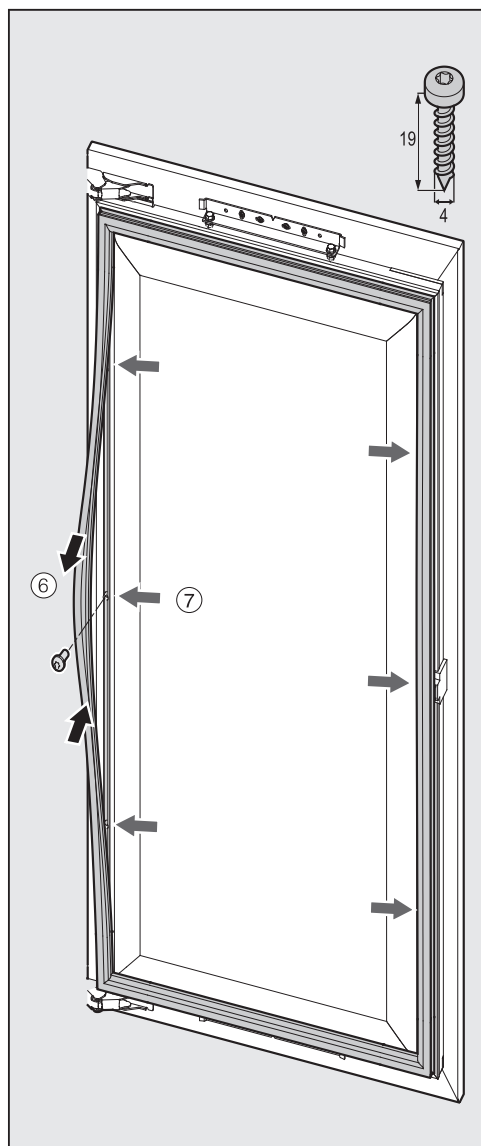


- Nato s priloženima vijakoma ④ pritrdite pohišvena vrata na vrata aparata na spodnji strani.

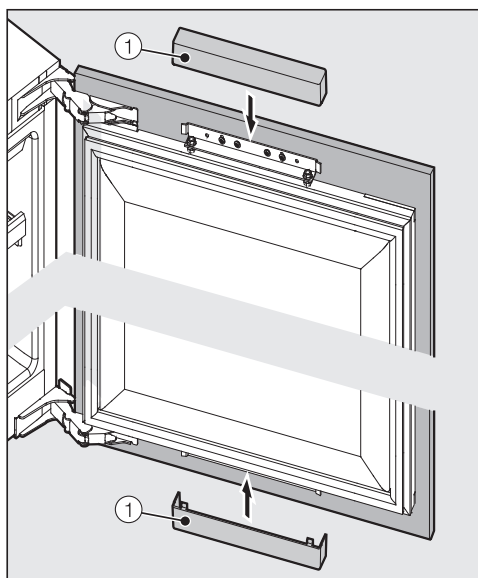


- Zgoraj še enkrat fiksirajte pohišvena vrata s priloženima vijakoma ④.

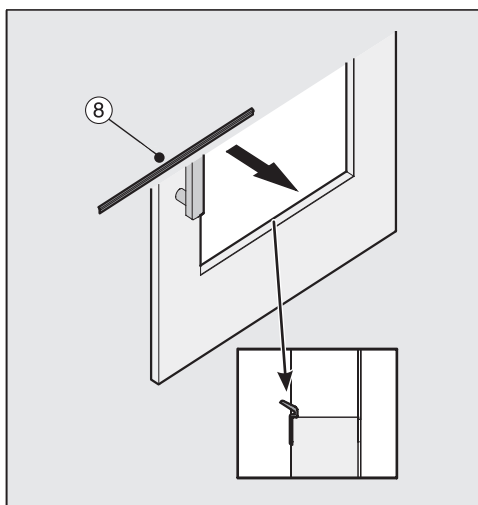
Inštalacija



- Tesnilo ⑥ na vratih aparata previdno potisnite v stran in pohišvena vrata na obeh straneh pritrdite na vrata aparata s po tremi priloženimi vijaki ⑦.



- Pokrovčke ① namestite zgoraj in spodaj nazaj na vrata aparata.



- Priloženo letev za prekritje reže ⑧ namestite v režo med pohišvenimi vrati in vrati aparata.

Na naslednji način lahko preverite, ali je vinska vitrina pravilno vgrajena:

- Vrata aparata se pravilno zapirajo.
- Vrata ne nalegajo na ohišje omare.
- Tesnilo na zgornjem vogalu na strani, kjer je ročaj vrat, je trdno nameščeno.
- V vinsko vitrino položite vključeno žepno baterijsko svetilko in zaprite vrata.
Zatemnite prostor in preverite, ali ob straneh aparata uhaja svetloba. V tem primeru preverite posamezne korake montaže.

Inštalacija

Električni priključek

Vinska vitrina je serijsko opremljena z vtičem za enostaven priklop na vtičnico z zaščitnim kontaktom.

Vinsko vitrino postavite tako, da je vtičnica prosto dostopna. Če vtičnica ni dostopna, poskrbite, da je na mestu inštalacije na voljo inštalacijski odklopnik za vsak pol.




Nevarnost požara zaradi pregretja.

Delovanje hladilnega aparata, priključenega na električni razdelilnik ali podaljšek, lahko vodi do pregrevanja kabla.

Iz varnostnih razlogov ne uporabljajte nobenih razdelilnikov in podaljškov.

Električna napeljava mora biti izvedena po VDE 0100.

Iz varnostnih razlogov priporočamo, da v hišno električno napeljavo, na katero je priključena vinska vitrina, namestite zaščitno stikalo na diferenčni tok (RCD) tipa .

Poškodovan omrežni priključni kabel lahko zamenjate samo s posebnim priključnim kablom istega tipa (kupite ga lahko na servisu Miele). Zaradi varnosti lahko kabel zamenja samo usposobljen strokovnjak ali osebje servisne službe Miele.

Podatki o nazivni moči in ustrezni zaščiti so navedeni v teh navodilih za uporabo ali na napisni ploščici. Te podatke primerjajte s podatki električnega priključka na mestu postavitve aparata.

Če ste v dvomih, se posvetujte z električarjem.

Vinske vitrine ne smete priklopiti na razsmernik, ki se uporablja pri avtonomni oskrbi z električnim tokom, kot je solarna oskrba z električno energijo. V nasprotnem primeru lahko ob vklopu vinske vitrine pride do varnostnega izklopa zaradi napetostne konice. Poškoduje se lahko elektronika aparata.


Sejemska nastavitev

S funkcijo „Sejemska nastavitev“ je mogoče v trgovini ali na razstavnem prostoru predstaviti delovanje vinske vitrine. Pri tem še naprej delujejo vsi elementi upravljanja aparata in njegova osvetlitev, ne deluje pa kompresor, zato se aparat ne hladi.

Vklop sejemske nastavitve




- Izklopite vitrino, tako da se dotaknete tipke za vklop/izklop.

Na prikazovalniku ugasne prikaz temperature in pojavi se simbol omrežnega priključka .







- Dotaknite se tipke  in zadržite prst.



- Dodatno se še enkrat dotaknite tipke za vklop/izklop (tipke  pri tem ne spustite!).



- Prst zadržite na tipki , dokler se na prikazovalniku ne pojavi simbol .
- Spustite tipko .


Vklopljena je sejemska nastavitev, na prikazovalniku sveti simbol .

Izklop sejemske nastavitve


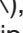

Na prikazovalniku sveti simbol .



- Dotaknite se tipke za nastavitve.

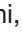

Na prikazovalniku se pojavijo vsi simboli, ki jih lahko izberete, simbol  utripa.



- Tolikokrat se dotaknite tipke za nastavitev temperature ( ali ) , dokler na prikazovalniku ne utripa simbol .




- Dotaknite se tipke OK, da potrdite izbiro.

Na prikazovalniku utripa  (to pomeni, da je sejemska nastavitev aktivirana), simbol  sveti.

Informacije za zastopnike




- Dotaknite se tipke ✓ ali ^, tako da se na prikazovalniku pojavi  (to pomeni, da je sejemska nastavitev izklopljena).




- Dotaknite se tipke OK, da potrdite izbiro.

Izbrana nastavitev je shranjena, simbol

 utripa.



- Zapustite nastavitveni način, tako da se dotaknete tipke za nastavitve. Če tega ne storite, elektronika avtomatsko zapusti nastavitveni način po pribl. eni minuti.

Sejemska nastavitev je izklopljena, simbol  ugasne.

MIELE Trgovina in servis d.o.o., Brnčičeva ulica 41G, Ljubljana (v nadaljevanju: »Miele Slovenija«) kupcu priznava – poleg garancijskih pravic, ki so za prodajalca po zakonu obvezne, in brez omejitve le-teh – pravice v skladu z naslednjo garancijsko obveznostjo:

I. Trajanje in začetek garancije

1. Miele Slovenija za blago zagotavlja garancijo v naslednjem garancijskem roku:
 - a) 24 mesecev za gospodinjske aparate ob uporabi v skladu z navodili za uporabo,
 - b) 12 mesecev za profesionalne stroje ob uporabi v skladu z navodili za uporabo.
2. Miele Slovenija jamči za lastnosti ali brezhibno delovanje blaga v garancijskem roku. Garancijski rok začne teči z datumom, ki je naveden na dobavnici in/ali računu blaga in se šteje kot datum izročitve blaga.

II. Pogoji garancije

1. Garancija velja za blago, kupljeno pri pooblaščenem trgovcu ali neposredno pri podjetju Miele v državi članici EU, Švici ali Norveški.
2. Garancija velja na področju Republike Slovenije, drugih držav članic EU, Švice in Norveške.
3. Poleg garancijskega lista je treba predložiti tudi dobavnico in/ali račun blaga, iz katere izhaja podatek o datumu izročitve blaga in podatki, ki identificirajo blago.

III. Vsebina in obseg garancije

1. Napake na blagu bodo brezplačno odpravljene v skupnem roku 45 dni po tem, ko uporabnik zahteva njihovo odpravo, bodisi s popravilom bodisi z zamenjavo pokvarjenih delov. Stroške, ki pri tem nastanejo, npr. za transport blaga, potne stroške, stroške dela in nadomestnih delov, bo krilo podjetje Miele Slovenija. Zamenjani deli ali blago preidejo v last podjetja Miele Slovenija.
2. V garancijskem roku lahko izdelek popravlja samo servisna služba Miele Slovenija ali pooblaščen Miele servis.
3. Garancija ne izključuje pravic potrošnika, ki izhajajo iz odgovornosti prodajalca za napake na blagu.
4. Podjetje Miele Slovenija bo po preteku garancijskega roka proti plačilu še 3 leta zagotavljalo popravilo, vzdrževanje in nadomestne dele.
5. Garancija ne zajema nobenih drugih odškodninskih zahtevkov zoper podjetje Miele Slovenija, razen če servis, ki ga je pooblastilo podjetje Miele Slovenija, ravna namerno ali hudo malomarno.
6. Dobava potrošnega materiala in pribora ni zajeta v garanciji.

IV. Omejitve garancije

Garancija ne pokriva napak ali motenj, ki so posledica:

1. napačne postavitev ali inštalacije, npr. neupoštevanja veljavnih varnostnih predpisov ali pisnih navodil za uporabo, inštalacijo in montažo;
2. uporabe, ki ni skladna s predpisi, oziroma nepravilnega upravljanja ali obremenitve, kot je npr. uporaba neprimernih pralnih/pomivalnih sredstev ali kemikalij;
3. nakupa blaga v drugi državi članici EU, Švici ali na Norveškem, ki je zaradi posebnih tehničnih specifikacij neuporabno ali je uporabno le z omejitvami;
4. zunanjih vplivov, kot so poškodbe med transportom, poškodbe zaradi sunkov ali udarcev, škoda zaradi vremenskih vplivov ali drugih naravnih pojavov;
5. popravil in sprememb, ki jih ne izvede osebje servisa, ki ga je podjetje Miele za ta dela pooblastilo in posebej izšolalo;

Garancijski list

6. uporabe neoriginalnih nadomestnih delov in opreme, ki je ni posebej odobrilo podjetje Miele Slovenija;
7. loma stekla in pregorelih žarnic;
8. nihanj električnega toka in napetosti, ki niso znotraj tolerančnih meja, ki jih navaja proizvajalec;
9. neupoštevanja napotkov glede vzdrževalnih del in čiščenja, navedenih v navodilih za uporabo;
10. obrabe zaradi uporabe in naravne obrabe, npr. slabša zmogljivost polnjenja baterij in komponente, ki jih je treba tekom življenjske dobe izdelka redno menjati skladno z navodili za uporabo.

V. Varstvo podatkov

Za namene obdelave garancijskega zahtevka bo Miele Slovenija ali pooblaščen Miele servis ob uveljavljanju garancije od imetnika garancije pridobil osebne podatke (ime, priimek, naslov, telefonska številka in elektronski naslov). Podatke se obdeluje za izvajanje pogodbe na podlagi točke b) člena 6 (1) Splošne uredbe o varstvu osebnih podatkov. Ti podatki so nujno potrebni za izvrševanje obveznosti podjetja Miele Slovenija, ki izhajajo iz te garancije. Podatki se bodo hranili 5 let. Obdelovalci osebnih podatkov so pooblaščen Miele servisi in družba Miele & Cie. KG. Imetnik garancije ima pravico do dostopa do svojih osebnih podatkov, njihovega popravka ali izbrisa, pravico do omejitve obdelave in pravico do prenosljivosti podatkov, lahko pa vloži tudi pritožbo pri Informacijskem pooblaščenču. Vprašanja v zvezi z obdelavo podatkov se lahko naslovijo na privacy@miele.si.

Miele d.o.o.
Trgovina in servis
Brnčičeva ulica 41 g
1231 Ljubljana - Črnuče
Telefon: 01 292 63 33
E-pošta: info@miele.si
www.miele.si

Nemčija
Miele & Cie. KG
Carl-Miele-Straße 29
33332 Gütersloh

KWT 6422 i

sl-SI

M.-Nr. 10 838 410 / 04