

Istruzioni d'uso e di montaggio Piani di cottura a induzione



Leggere **assolutamente** queste istruzioni d'uso e montaggio prima di posizionamento – installazione – messa in funzione. Si evitano così danni a sé stessi e altre persone.

Indice

Indicazioni sulla sicurezza e avvertenze	7
Sostenibilità e tutela dell'ambiente	21
Presentazione del prodotto	22
Piano cottura	22
Elementi di comando e di visualizzazione	24
Dati zone di cottura	26
Power Management	27
Norme operative.....	28
Connessione in rete.....	29
Miele@home	29
Funzioni	30
Con@ctivity	30
Riconoscimento pentola costante.....	30
Rilevamento pentola e dimensioni pentola	30
Area di cottura PowerFlex XL.....	30
Booster.....	30
Stop & Go.....	30
Livelli di potenza ampliati	30
Dispositivo automatico di inizio cottura	30
Timer	30
Blocco messa in funzione	31
Dispositivo di blocco	31
Recall.....	31
Tenere in caldo	31
Protezione per la pulizia	31
Aspiratore	31
Programmazione	31
Modalità fiera.....	31
Indicazione tempo residuo	31
Spegnimento di sicurezza	32
Dispositivo antisurriscaldamento	33
Messa in funzione	34
Rimuovere l'imballaggio del piano cottura	34
Pulire il piano cottura per la prima volta	34
Mettere in funzione il piano cottura per la prima volta	34
Mettere in funzione l'aspiratore per la prima volta	34
Miele@home	35
Installare l'app Miele	35
Configurare Miele@home	35

Uso	39
Indicazioni sulla sicurezza per l'uso	39
Accendere il piano cottura	40
Spegnere la zona di cottura/il piano cottura	40
Posizionare le stoviglie di cottura	40
Livello di potenza	41
Impostare il livello di potenza.....	41
Impostare il livello di potenza – area d'impostazione ampliata.....	41
Modificare il livello di potenza	41
Accendere insieme o separare manualmente le zone di cottura PowerFlex XL..	41
Booster	42
Attivazione del Booster	42
Disattivazione del Booster.....	42
Stop&Go.....	42
Attivare Stop&Go.....	42
Disattivare Stop&Go.....	42
Dispositivo automatico di inizio cottura	43
Attivare il dispositivo automatico di inizio cottura.....	43
Disattivare il dispositivo automatico di inizio cottura	43
Timer	44
Impostare i tempi del timer	44
Impostare il timer.....	44
Modificare il timer.....	44
Cancellare il timer.....	44
Impostare il tempo di spegnimento.....	45
Modificare il tempo di spegnimento.....	45
Cancellare il tempo di spegnimento.....	45
Impostare più tempi di spegnimento.....	45
Visualizzare i tempi di spegnimento	45
Usare contemporaneamente le funzioni del timer.....	46
Blocco messa in funzione	47
Attivare il blocco messa in funzione.....	47
Disattivare il blocco messa in funzione	47
Dispositivo di blocco.....	47
Attivare il dispositivo di blocco	47
Disattivare il dispositivo di blocco.....	47
Attivare la funzione Recall	48
Attivare/disattivare Tenere in caldo	48
Protezione per la pulizia	48
Attivare la Protezione per la pulizia	48
Disattivare la protezione per la pulizia.....	48

Indice

Aspiratore	49
Impostare il livello di potenza	49
Spegnere l'aspiratore	49
Attivazione del Booster	49
Disattivazione del Booster.....	49
Disattivare temporaneamente Con@ctivity	49
Attivare il funzionamento supplementare	50
Disattivare il funzionamento supplementare	50
Dati piano cottura.....	51
Visualizzare l'identificativo del modello/numero di serie.....	51
Visualizzare la versione del software.....	51
Attivare/disattivare la modalità fiera	51
Aree di regolazione	52
Informazioni utili	53
Piano cottura	53
Funzionamento dei piani cottura a induzione.....	53
Rumori.....	53
Recipienti di cottura	54
Aspiratore	56
Funzionamento dell'aspiratore	56
Contatore ore di esercizio	57
Consigli sulla fuoriuscita dell'aria.....	57
Modifica delle impostazioni.....	58
Pulizia e cura.....	62
Pulire le superfici in vetroceramica.....	63
Componenti lavabili in lavastoviglie	63
Griglia di copertura.....	64
Estrarre la griglia di copertura	64
Pulire a mano la griglia di copertura.....	64
Pulire la griglia di copertura in lavastoviglie	64
Filtro antigrasso	64
Estrarre i filtri antigrasso.....	64
Pulire il filtro antigrasso a mano	64
Lavare i filtri antigrasso in lavastoviglie	65
Sistemare in sede il filtro antigrasso.....	65
Azzerare il contatore filtro antigrasso	65
Filtro a carbone attivo (solo KMDA 7676 FL-U).....	65
Sostituire il filtro a carbone attivo (solo KMDA 7676 FL-U).....	65
Azzerare il contatore ore di esercizio del filtro a carbone attivo (solo KMDA 7676 FL-U).....	66

Pulire la vaschetta di raccolta aspiratore.....	66
Pulire il vano interno dell'involucro dell'aspiratore	66
Pulire il vano interno dell'unità di aspirazione	67
Risoluzione dei problemi	68
Segnalazioni sulle spie/sul display	68
Comportamento inaspettato	70
Risultato non soddisfacente.....	71
Problemi generali o anomalie tecniche.....	71
Servizio clienti	74
Contatti in caso di guasti.....	74
Targhetta dati.....	74
Garanzia	74
Dati per gli istituti di controllo.....	75
Accessori su richiesta	76
Installazione	77
Indicazioni sulla sicurezza per il montaggio	77
Ulteriori indicazioni sulla sicurezza per il funzionamento a evacuazione	79
Ulteriori indicazioni sulla sicurezza per la modalità Plug&Play	80
Ulteriori indicazioni sulla sicurezza per il montaggio rialzato	81
Ulteriori indicazioni sulla sicurezza per l'incasso a filo.....	82
Distanze di sicurezza.....	83
Modalità.....	86
Esempi di incasso	87
Misure per l'incasso a semifilo	89
KMDA 7676 FL-A, KMDA 7676 FL-U	89
Funzionamento a evacuazione e a ricircolo guidato per incasso rialzato	90
Plug&Play per incasso rialzato	91
Misure per l'incasso a filo.....	92
KMDA 7676 FL-A, KMDA 7676 FL-U	92
Funzionamento a evacuazione e a ricircolo guidato per incasso a filo.....	93
Plug&Play per incasso a filo.....	94
Collegamento al contatto finestra	95
Incassare il piano cottura rialzato con funzionamento a evacuazione e a ricircolo guidato.....	97
Montare il piano cottura rialzato con Plug&Play	98
Incassare il piano cottura a filo con funzionamento a evacuazione e a ricircolo guidato	100
Montare il piano cottura a filo con Plug&Play	101

Indice

Intaglio della parete posteriore senza sagoma di foratura	104
Realizzare l'intaglio della parete posteriore per incasso rialzato e una profondità d'incasso di 23,8 cm	104
Realizzare l'intaglio della parete posteriore per incasso a filo e una profondità d'incasso di 23,8 cm	105
Realizzare l'intaglio della parete posteriore per incasso rialzato e una profondità d'incasso di 24,8 cm	106
Realizzare l'intaglio della parete posteriore per incasso a filo e una profondità d'incasso di 24,8 cm	107
Allacciamento elettrico	108
Schede tecniche dei prodotti	111
Dichiarazione di conformità.....	113

Indicazioni sulla sicurezza e avvertenze

Questo piano di cottura è fabbricato conformemente alle vigenti norme di sicurezza. Un uso improprio può comunque causare danni a persone e cose.

Leggere attentamente le istruzioni d'uso e di montaggio allegate prima di mettere in funzione il piano di cottura. Le istruzioni contengono informazioni importanti su incasso, sicurezza, uso e manutenzione. In questo modo si evitano danni a se stessi e al piano di cottura.

Ai sensi della norma IEC 60335-1, Miele avvisa espressamente che è assolutamente necessario leggere e seguire le informazioni contenute nel capitolo per l'installazione del piano di cottura, nonché le indicazioni e le avvertenze di sicurezza.

Miele non risponde dei danni che derivano dall'inosservanza di queste avvertenze.

Conservare il libretto delle istruzioni per l'uso e il montaggio e consegnarle a un altro eventuale utente.

Indicazioni sulla sicurezza e avvertenze

Uso corretto

- ▶ Il piano di cottura è destinato ad uso domestico e per altri ambienti simili.
- ▶ Il piano di cottura non è destinato ad essere usato all'aperto.
- ▶ Utilizzare esclusivamente il piano di cottura come si usa in modo convenzionale in casa per cuocere o mantenere al caldo gli alimenti. Altri usi non sono consentiti.
- ▶ Le persone che per le loro capacità fisiche, sensoriali o psichiche o per la loro inesperienza o non conoscenza non siano in grado di utilizzare in sicurezza il piano cottura, non devono farne uso senza la sorveglianza e la guida di una persona responsabile. Tali persone possono eventualmente utilizzare il piano cottura senza sorveglianza solo ed esclusivamente se è stato loro spiegato come funziona e se sono in grado di farlo funzionare in tutta sicurezza. È importante che sappiano riconoscere e comprendere quali pericoli possono derivare da un uso non corretto dell'apparecchio.

Sorvegliare i bambini

- ▶ Tenere lontano dal piano cottura i bambini al di sotto degli otto anni, in alternativa sorvegliarli costantemente.
- ▶ I ragazzi più grandi (a partire dagli otto anni) possono utilizzare l'apparecchio senza sorveglianza solo ed esclusivamente se è stato loro spiegato come usarlo e sono in grado di farlo in tutta sicurezza. È importante che sappiano riconoscere e comprendere quali pericoli possono derivare da un uso non corretto dell'apparecchio.
- ▶ Evitare che i bambini puliscano il piano di cottura a meno che non siano sorvegliati.
- ▶ Sorvegliare i bambini se sono vicini al piano di cottura. Evitare che i bambini giochino con il piano di cottura.
- ▶ Quando è in funzione, il piano di cottura diventa molto caldo e rimane tale per un po' di tempo anche dopo che è stato spento. Tenere quindi lontani i bambini dal piano di cottura finché non è sufficientemente freddo, per evitare che si scottino.
- ▶ Pericolo di ustioni. Non sistemare oggetti che attirino l'attenzione dei bambini sopra o dietro al piano di cottura. I bambini potrebbero salire sul piano cottura.
- ▶ Pericolo di bruciarsi e ustionarsi. Girare i manici di pentole e padelle da una parte sopra il piano di cottura per evitare che i bambini si tirino addosso i recipienti di cottura ustionandosi.
- ▶ Pericolo di soffocamento. Giocando, i bambini possono avvolgersi nel materiale d'imballaggio (p. es. pellicole) oppure infilarlo in testa e soffocare. Tenere lontano i bambini dal materiale d'imballaggio.
- ▶ Attivare il blocco accensione per evitare che i bambini accendano il piano di cottura. Quando il piano di cottura è in funzione, attivare il dispositivo di blocco per evitare che i bambini possano modificare le impostazioni selezionate.

Indicazioni sulla sicurezza e avvertenze

Sicurezza tecnica

▶ Se i lavori di installazione e manutenzione o le riparazioni non sono svolti correttamente, possono insorgere gravi pericoli per l'utente. I lavori di installazione e manutenzione nonché le riparazioni possono essere eseguiti solo da personale tecnico qualificato.

▶ Un piano cottura danneggiato può essere pericoloso per la sicurezza. Controllare che il piano cottura non presenti danni visibili. Non mettere mai in funzione un piano cottura difettoso.

▶ È possibile il funzionamento temporaneo o permanente su un sistema di alimentazione di energia autosufficiente o non sincronizzato alla rete (ad es. reti autonome, sistemi di backup). Requisito per il funzionamento è che il sistema di alimentazione di energia rispetti le disposizioni della norma EN 50160 o similari.

Le misure di sicurezza previste nell'impianto domestico e in questo prodotto Miele devono essere garantite per la funzionalità e le procedure anche nel funzionamento autonomo o non sincronizzato alla rete, oppure sostituite da uguali misure nell'installazione. Come descritto ad esempio nella pubblicazione attuale della VDE-AR-E 2510-2.

▶ La sicurezza elettrica del piano di cottura è garantita solo se è allacciato a un conduttore di protezione installato secondo le norme. È oltremodo importante verificare l'efficienza di tale dispositivo di sicurezza. In caso di dubbio, far controllare l'installazione da un elettricista qualificato.

▶ I dati di collegamento (frequenza e tensione), riportati nella targhetta di matricola del piano di cottura, devono assolutamente corrispondere a quelli della rete elettrica per evitare danni al piano di cottura.

Prima di collegare l'apparecchio, controllare quindi i dati. In caso di dubbio, consultare un elettricista qualificato.

▶ Prese multiple o prolunghe elettriche non garantiscono la sicurezza necessaria (pericolo d'incendio). Non collegare quindi il piano di cottura alla rete elettrica con queste prese.

Indicazioni sulla sicurezza e avvertenze

- ▶ Per il corretto funzionamento, usare il piano di cottura solo a installazione ultimata.
- ▶ Il piano di cottura non deve venire installato e usato in luoghi non fissi (ad es. imbarcazioni).
- ▶ Se si toccano o modificano componenti elettrici o meccanici possono verificarsi infortuni e guasti al piano di cottura. Evitare assolutamente di aprire l'involucro del piano di cottura.
- ▶ Se gli interventi non vengono eseguiti da un servizio assistenza autorizzato da Miele, i diritti alla garanzia non sono più validi.
- ▶ Solo se si usano ricambi originali, Miele garantisce la sicurezza dell'apparecchio. Sostituire le parti difettose solo con pezzi originali Miele.
- ▶ Il piano di cottura non è indicato per il funzionamento con un timer esterno o con un dispositivo di telecomando.
- ▶ Il piano cottura deve essere collegato alla rete elettrica da personale elettricista qualificato (v. capitolo “Installazione”, voce “Allacciamento elettrico”).
- ▶ Se il cavo di alimentazione elettrica è danneggiato deve essere sostituito solo da un elettricista qualificato con un cavo di alimentazione speciale (vedi capitolo. “Installare”, voce “Allacciamento elettrico”).
- ▶ Per i lavori di installazione o nel caso di interventi, il piano di cottura dovrà venire staccato completamente dalla rete elettrica. Per staccarlo dalla rete elettrica:
 - disinserire il/i fusibile/i dell'impianto elettrico, oppure
 - svitare e rimuovere di sede il/i fusibile/i a vite dell'impianto elettrico, oppure
 - togliere la spina, se presente, dalla presa elettrica. Per toglierla, afferrare la spina e non tirare il cavo.

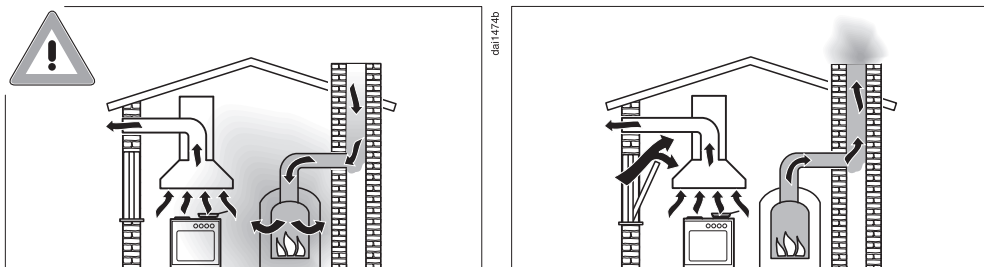
Indicazioni sulla sicurezza e avvertenze

► Pericolo di scossa elettrica. Se sulla lastra in vetroceramica si notano incrinature, sbrecciature o altri danni, evitare assolutamente di usare il piano cottura o spegnerlo subito. Staccare il piano di cottura dalla rete elettrica. Richiedere l'intervento dell'assistenza tecnica.

► Se il piano cottura è stato montato dietro il frontale di un mobile (p. es. un'anta), non chiudere mai l'anta mentre si utilizza l'elettrodomestico. Dietro il frontale del mobile chiuso si formano calore e umidità. Si possono danneggiare l'elettrodomestico, il mobile e il pavimento. Chiudere il frontale del mobile solo quando le spie del calore residuo si sono spente.

Indicazioni sulla sicurezza e avvertenze

Funzionamento contemporaneo con un fuoco alimentato dall'aria ambiente



⚠ Pericolo di intossicazione a causa dei gas combustibili!
Se l'aspiratore viene messo in funzione mentre è attivo un fuoco (fiamma) alimentato con aria ambiente, è necessario adottare delle precauzioni.

I fuochi alimentati con aria ambiente usano l'aria dell'ambiente per la combustione ed espellono i gas combusti all'esterno tramite un camino. Questi possono essere ad es. stufe a gas, gasolio, legna o carbone, scaldacqua istantanei, scaldabagno, piani di cottura o forni.

L'aspiratore sottrae alla cucina e agli ambienti adiacenti aria ambiente. Vale per le seguenti modalità:

- funzionamento a sfiato,
- funzionamento a riciclo con box all'esterno dell'ambiente.

Senza sufficiente afflusso di aria si crea una depressione. Il fuoco non ha aria a sufficienza per ardere e quindi potrebbe spegnersi. Potrebbero essere quindi riaspirati dal camino o dal canale di scarico dell'aria i gas combusti.

Pericolo di morte!

Indicazioni sulla sicurezza e avvertenze

L'aspiratore può funzionare mentre sono accesi fuochi alimentati dall'aria ambiente solo se la depressione non supera i 4 Pa (0,04 mbar), ovvero se si evita la riaspirazione dei gas di scarico.

Questo si può ottenere se mediante aperture non chiudibili ad es. nelle porte o finestre può giungere l'aria necessaria per la combustione. Accertarsi che la sezione dell'apertura di afflusso aria sia sufficiente. Le normali prese d'aria generalmente non garantiscono un afflusso sufficiente.

Nella valutazione bisogna sempre tenere conto dell'intero rapporto di aerazione dell'abitazione. In caso di dubbi, interpellare uno spazzacamino competente.

Se l'aspiratore viene utilizzato in modalità riciclo e l'aria viene reimessa nell'ambiente in cui è installato, il contemporaneo funzionamento di un fuoco alimentato con aria ambiente non è pericoloso.

Uso corretto

- ▶ Quando è in funzione, il piano di cottura diventa molto caldo e rimane tale per un po' di tempo anche dopo che è stato spento. Solo quando le indicazioni del calore residuo sono spente non si corre il pericolo di scottarsi.
- ▶ L'olio o il grasso possono prendere fuoco se si surriscaldano. Sorvegliare sempre la cottura se si cucina con molto olio o grasso. Non spegnere mai con acqua le fiamme provocate dall'olio. Spegnere il piano cottura e soffocare le fiamme sul piano di cottura con un coperchio o una coperta antincendio.
- ▶ Sorvegliare sempre il piano di cottura quando è in funzione. Monitorare costantemente procedimenti di cottura o arrostitura brevi.
- ▶ Pericolo di incendio a causa di fiamme libere.
Vietata la cottura flambé. L'aspiratore acceso aspira le fiamme nel filtro. Il grasso depositatosi può incendiarsi.
- ▶ Se spray, liquidi o materiali facilmente infiammabili si riscaldano, possono prendere fuoco. Non tenere oggetti facilmente infiammabili nel cassetto sotto al piano di cottura. Se il cassetto è dotato di cestino portaposate, accertarsi che sia di materiale termoresistente.
- ▶ Non riscaldare mai i recipienti di cottura vuoti.
- ▶ Se si riscaldano o sterilizzano barattoli e contenitori chiusi, all'interno si sviluppa una forte pressione che può far scoppiare il recipiente. Non riscaldare o sterilizzare mai con il piano di cottura barattoli e contenitori chiusi.
- ▶ Se si copre il piano di cottura e lo si accende per svista o è ancora caldo, il materiale che lo copre può prendere fuoco, fondersi o screpolarsi. Evitare quindi di coprire il piano di cottura ad esempio con coperchi, canovacci o fogli protettivi.

Indicazioni sulla sicurezza e avvertenze

- ▶ Evitare di mettere oggetti in metallo sul piano di cottura. Se viene acceso anche inavvertitamente o è ancora caldo potrebbero surriscaldarsi. Altri materiali potrebbero fondersi o addirittura prendere fuoco. I coperchi umidi delle pentole possono gonfiarsi. Non usare il piano di cottura come superficie di appoggio. Dopo l'uso, spegnere sempre le zone di cottura!
- ▶ Se il piano di cottura è caldo, è facile scottarsi. Indossare quindi sempre i guanti protettivi o usare le presine. Osservare che guanti e presine siano asciutti. Se sono bagnati o umidi, conducono il calore ed è possibile scottarsi a causa del vapore che si genera.
- ▶ L'aspiratore può riscaldarsi eccessivamente durante la cottura a causa dei vapori.
Toccare l'involucro e i filtri antigrasso solo dopo che la cappa da tavolo si è raffreddata.
- ▶ Se si usa un apparecchio elettrico in prossimità del piano di cottura, ad es. un frullatore, fare attenzione che il cavo elettrico non venga a contatto col piano di cottura caldo. Il rivestimento di gomma del cavo potrebbe rimanere danneggiato.
- ▶ Se sotto i recipienti di cottura ci sono residui di sale, zucchero, sabbia o terra, ad es. se si pulisce la verdura, la superficie in vetroceramica può graffiarsi. Controllare quindi che la superficie in vetroceramica e il fondo delle pentole siano sempre puliti prima di mettere i recipienti di cottura sul piano in vetroceramica.
- ▶ Se un oggetto, anche apparentemente leggero, ad es. uno spargisale, cade sul piano in vetroceramica, la superficie può scheggiarsi o addirittura fendersi. Attenzione a non far cadere sulla superficie in vetroceramica oggetti o stoviglie.
- ▶ Non collocare oggetti caldi sui sensori e gli indicatori: i dispositivi elettronici sotto la superficie potrebbero rimanere danneggiati. Evitare assolutamente di sistemare pentole calde sopra i sensori e gli indicatori.

Indicazioni sulla sicurezza e avvertenze

- ▶ Se sul piano di cottura molto caldo cadono zucchero, sostanze zuccherine plastica o carta stagnola e si fondono, quando si raffreddano possono danneggiare la superficie in vetroceramica. Se succedesse, spegnere immediatamente il piano di cottura ed eliminare subito e a fondo queste sostanze usando un raschietto. Indossare guanti protettivi. Appena il piano di cottura è freddo, pulire la superficie con un prodotto specifico per vetroceramica.
- ▶ Se i recipienti di cottura vengono riscaldati vuoti, la superficie in vetroceramica può rimanere danneggiata. Sorvegliare il piano di cottura quando è in funzione!
- ▶ Se il fondo delle pentole è ruvido, la superficie di vetroceramica si graffia. Usare esclusivamente pentole e recipienti di cottura con fondo liscio.
- ▶ Alzare il recipiente se si deve spostarlo per evitare che la superficie si graffi.
- ▶ Considerata la velocità di riscaldamento del fondo delle stoviglie di cottura, la temperatura del fondo può eventualmente raggiungere il punto di autocombustione di grassi e oli. Sorvegliare sempre il piano di cottura quando è in funzione.
- ▶ Riscaldare oli e grassi max. per un minuto e non utilizzare mai il Booster.
- ▶ Solo per le persone con stimolatore cardiaco! Tenere presente che in prossimità del piano di cottura acceso si genera un campo elettromagnetico. È improbabile che il funzionamento dello stimolatore cardiaco venga compromesso. In caso di dubbio contattare il produttore dello stimolatore o rivolgersi al medico curante.
- ▶ Il campo elettromagnetico generato dal piano di cottura acceso può compromettere il funzionamento di oggetti magnetici. Osservare quindi che in prossimità del piano di cottura acceso non si trovino carte di credito, dischi magnetici per dati, calcolatrici e altro.

Indicazioni sulla sicurezza e avvertenze

- ▶ Oggetti metallici, conservati in un cassetto posto sotto il piano di cottura, possono diventare molto caldi se il piano di cottura viene usato in maniera intensa e prolungata.
- ▶ Il piano di cottura è dotato di un ventilatore di raffreddamento. Se sotto il piano di cottura incassato si trova un cassetto, osservare che la distanza tra il contenuto del cassetto e la parte inferiore del piano di cottura sia sufficiente per garantire l'afflusso di aria fresca necessaria per la ventilazione della piastra.
- ▶ Se sotto il piano cottura incassato è presente un cassetto, non conservarvi oggetti appuntiti o piccoli, carta, tovaglioli, ecc. Potrebbero penetrare o venire aspirati nell'involucro attraverso le aperture di ventilazione e danneggiare il ventilatore di raffreddamento o compromettere la ventilazione.
- ▶ Su una zona di cottura, una zona di cottura rettangolare o un'area di cottura Flex non utilizzare mai contemporaneamente due stoviglie di cottura.
- ▶ Se le stoviglie sono sulla zona cottura o sulla zona rettangolare solo in parte, le maniglie possono diventare molto calde in determinate circostanze.
Disporre sempre le stoviglie centralmente sulla zona cottura o sulla zona rettangolare.
- ▶ Utilizzare l'area di cottura Flex esclusivamente per casseruole rettangolari o ovali.
- ▶ I depositi di grasso e sporco pregiudicano il funzionamento dell'aspiratore.
Non utilizzare mai l'aspiratore senza filtro antigrasso per garantire la pulizia delle fumane derivanti dalla cottura.
- ▶ Sussiste il pericolo d'incendio se la pulizia non avviene osservando le indicazioni riportate nelle presenti istruzioni d'uso.
- ▶ Non coprire la griglia di copertura dell'aspiratore durante il funzionamento.

Indicazioni sulla sicurezza e avvertenze

- ▶ Non appoggiare le stoviglie di cottura calde sulla griglia di copertura dell'aspiratore. Il funzionamento dell'aspiratore si comprometterebbe e la griglia di copertura potrebbe danneggiarsi.
- ▶ I liquidi possono danneggiare l'aspiratore. Tenere lontani dall'aspiratore eventuali liquidi.
- ▶ Oggetti leggeri possono essere aspirati dall'aspiratore e pregiudicare il funzionamento. Non appoggiare oggetti leggeri (ad es. panni, carta) nelle immediate vicinanze dell'aspiratore.
- ▶ Se si utilizza una piastra adattatore induzione per recipienti di cottura, i generatori a induzione potrebbero danneggiarsi. Non utilizzare piastre adattatori per induzione.

Indicazioni sulla sicurezza e avvertenze

Manutenzione e pulizia

- ▶ Non usare mai la macchina a vapore per pulire il piano di cottura. Il getto di vapore potrebbe penetrare all'interno e giungere a contatto con componenti elettrici provocando un corto circuito.
- ▶ Se il piano cottura è montato su un forno con pirolisi o una cucina elettrica pirolitica, non mettere in funzione il piano cottura durante il processo pirolitico perché potrebbe scattare il dispositivo antisurriscaldamento del piano cottura (v. capitolo “Presentazione del prodotto”, voce “Spegnimento di sicurezza”).

Accessori

- ▶ Usare esclusivamente accessori originali Miele. Se si installano altri componenti, i diritti di garanzia e di responsabilità della casa produttrice non sono più validi.
- ▶ Miele garantisce la fornitura di pezzi di ricambio fino a 15 anni, ma almeno per 10, dopo l'uscita di gamma del piano cottura.

Consigli per risparmiare energia elettrica

- Cucinare possibilmente sempre con pentole e padelle dotate di coperchio. Si eviterà così l'inutile dispersione di calore.
- Cuocere con poca acqua.
- Dopo aver rosolato gli alimenti ad alta temperatura, abbassare in tempo il livello di potenza.
- Usare una pentola a pressione per ridurre la durata di cottura.

Smaltimento dell'imballaggio

L'imballaggio è pratico e protegge l'apparecchio da eventuali danni di trasporto. I materiali utilizzati per l'imballaggio sono generalmente riciclabili, in quanto selezionati secondo criteri di tutela dell'ambiente e di facilità di smaltimento.

Restituire gli imballaggi al circuito di raccolta dei materiali consente di risparmiare materie prime. Utilizzare centri di raccolta per materiali specifici ed eventuali opzioni di ritiro alternative. Il rivenditore Miele ritira gli imballaggi utilizzati per il trasporto.

Smaltimento del vecchio apparecchio

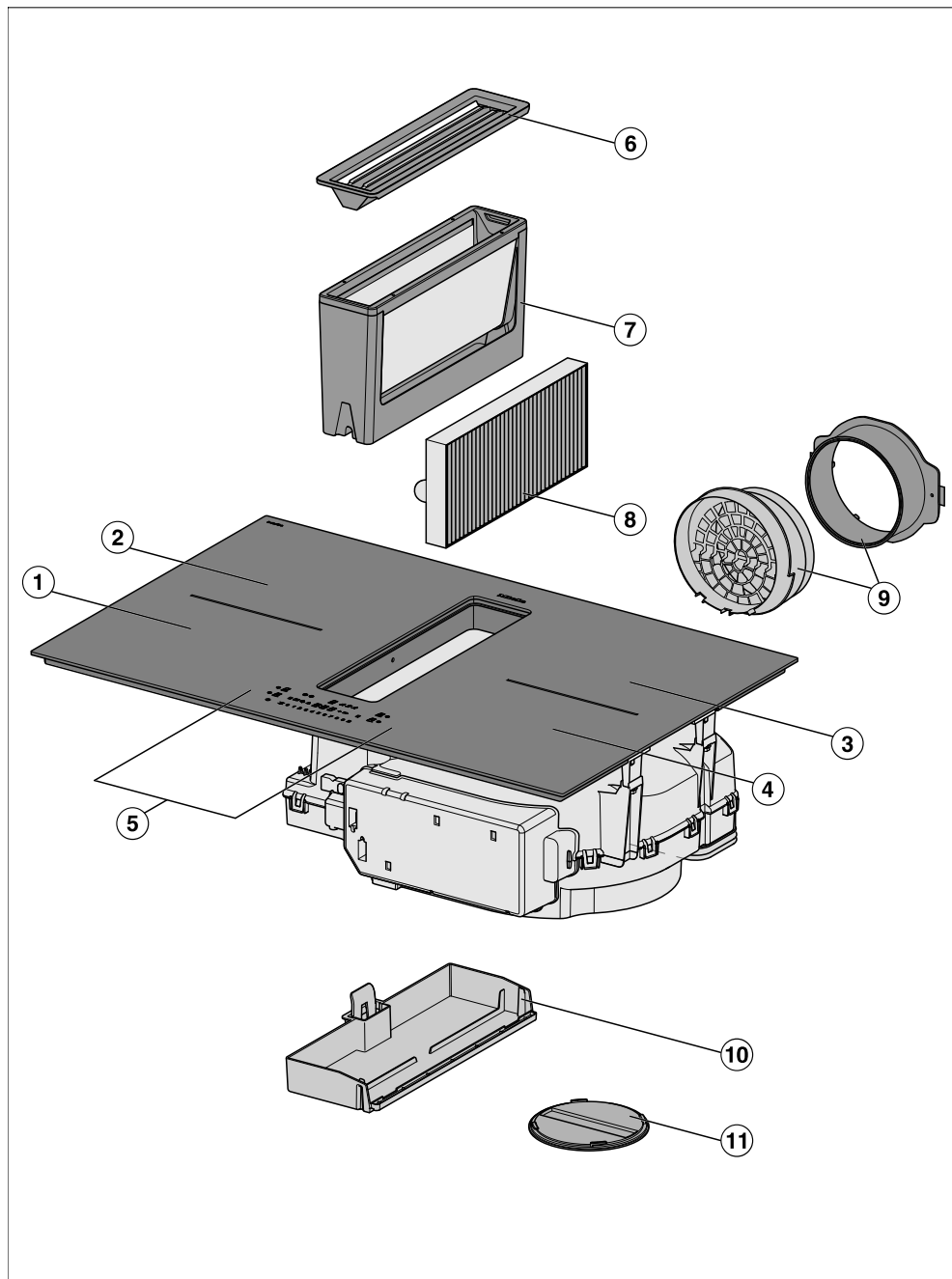
Gli apparecchi elettrici ed elettronici contengono spesso materiali riutilizzabili. Contengono inoltre determinate sostanze, liquidi e componenti necessari per il corretto funzionamento e la sicurezza dell'apparecchio. Se smaltiti non correttamente o con i rifiuti comuni, questi componenti possono danneggiare la salute delle persone e l'ambiente. Evitare quindi assolutamente di smaltire il vecchio apparecchio con i rifiuti comuni.



Utilizzare invece i punti di raccolta e smaltimento ufficiali per il ritiro gratuito delle apparecchiature elettriche ed elettroniche presso il comune, la città, il rivenditore oppure Miele. Il proprietario è legalmente responsabile della cancellazione degli eventuali dati personali dal vecchio apparecchio. È tenuto per legge a rimuovere dalle apparecchiature batterie, accumulatori e lampade esausti e rimovibili, senza distruggerli. Portarli presso gli idonei punti di raccolta differenziata, dove vengono presi in consegna gratuitamente. Fino a quando il vecchio apparecchio non viene prelevato, accertarsi che non costituisca una fonte di pericolo per i bambini.

Presentazione del prodotto

Piano cottura

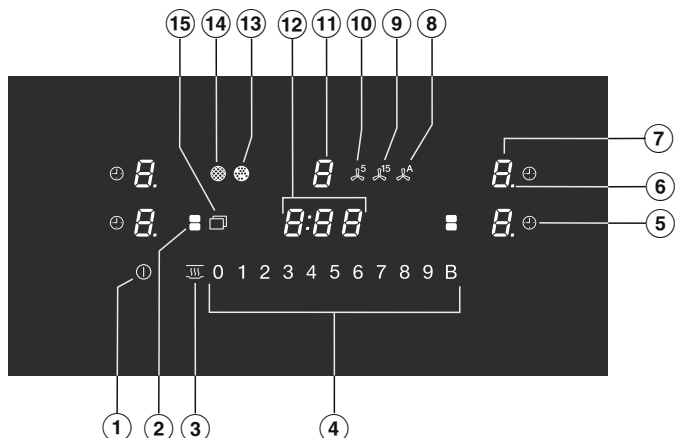


Presentazione del prodotto

- ① Zona di cottura PowerFlex XL con TwinBooster
- ② Zona di cottura PowerFlex XL con TwinBooster combinabile con zona di cottura PowerFlex XL ① all' area di cottura PowerFlex XL
- ③ Zona di cottura PowerFlex XL con TwinBooster combinabile con zona di cottura PowerFlex XL ④ all' area di cottura PowerFlex XL
- ④ Zona di cottura PowerFlex XL con TwinBooster
- ⑤ Comandi e spie
- ⑥ Griglia di copertura
- ⑦ Filtro antigrasso
- ⑧ Filtri a carbone attivo
Solo KMDA 7676 FL-U
- ⑨ Adattatore Plug&Play
Solo KMDA 7676 FL-U
- ⑩ Vaschetta di raccolta estraibile
- ⑪ Apertura per la pulizia

Presentazione del prodotto

Elementi di comando e di visualizzazione



- ① Sensore piano cottura On/Off
- ② Sensore zone di cottura PowerFlex XL
Per collegare/separare manualmente le zone di cottura PowerFlex XL
- ③ Sensore Tenere in caldo
Per attivare/disattivare la funzione Tenere in caldo
- ④ Sensori scala numerica
 - Per impostare il livello di potenza
 - Per impostare i tempi
- ⑤ Sensore spegnimento automatico
Spegne automaticamente le zone di cottura
- ⑥ Spia Livello di potenza: ampliamento area d'impostazione
- ⑦ Sensore selezione e indicazione della zona di cottura
 - 0* Zona di cottura pronta per il funzionamento
 - da *1* a *9* Livello di potenza
 - ≡* Calore residuo
 - R* Dispositivo automatico di inizio cottura
 - ⌋* Stoviglie di cottura assenti o non adatte
 - ,* Livello 1 TwinBooster
 - ,,* Livello 2 TwinBooster
 - h* Tenere in caldo

Presentazione del prodotto

⑧ Sensore Con@ctivity
Per attivare/disattivare la funzione Con@ctivity dell'aspiratore integrato

⑨ Sensore funzionamento supplementare 15 minuti

⑩ Sensore funzionamento supplementare 5 minuti

⑪ Sensore selezione e spia aspiratore

0 L'aspiratore è pronto per il funzionamento

da *1* a *9* Livello di potenza
(regolabile in 3 livelli)

„ Booster attivato

⑫ Display timer

da Durata

0:00 a *9:5*

9


LOC Blocco accensione/dispositivo di blocco attivato

dE La modalità fiera è attivata

⑬ Indicatore filtro a carbone attivo
Il filtro a carbone attivo deve essere pulito

⑭ Indicatore filtro antigrasso
Il filtro antigrasso deve essere pulito

⑮ Tasto Menù per visualizzare i seguenti sensori

 Sensore Protezione per la pulizia
Per bloccare i sensori


 Sensore timer

+ Sensori immissione
- Per modificare la programmazione
- Per adeguare le durate

II/▶ Sensore Stop & Go
Per fermare/avviare un processo di cottura in corso

Presentazione del prodotto

Dati zone di cottura

Zona di cottura	Misure in cm ¹		Potenza max. in Watt con 230 V ²		Zona di cottura collegata ³
	∅				
①	15-23	15 x 15	normale	2'100	③
		-	TwinBooster, livello 1	3'000	
		23 x 23	TwinBooster, livello 2	3'650	
②	15-23	15 x 15	normale	2'100	④
		-	TwinBooster, livello 1	3'000	
		23 x 23	TwinBooster, livello 2	3'650	
③	15-23	15 x 15	normale	2'100	①
		-	TwinBooster, livello 1	3'000	
		23 x 23	TwinBooster, livello 2	3'650	
④	15-23	15 x 15	normale	2'100	②
		-	TwinBooster, livello 1	3'000	
		23 x 23	TwinBooster, livello 2	3'650	
① + ② ③ + ④	-	15 x 25	normale	3'400	-
		-	TwinBooster, livello 1	4'800	
		23 x 46	TwinBooster, livello 2	7'300	
			Totale	7'300	

¹ All'interno dell'area indicata è possibile utilizzare stoviglie di cottura con il fondo di qualsiasi diametro/superficie (larghezza x profondità).

² Le potenze indicate possono variare a seconda delle dimensioni e del materiale delle stoviglie di cottura.

³ La zona di cottura è collegata elettricamente a questa zona di cottura per poter aumentare la potenza, (v. cap. "Presentazione del prodotto", voce "Power Management").

Power Management

Potenza complessiva

Il piano cottura dispone di una potenza assorbita massima che per motivi di sicurezza non può essere superata. È possibile ridurre la potenza massima (v. cap. “Modificare le impostazioni”).

Maggiore è la potenza complessiva del piano cottura, maggiore è il numero di livelli di potenza/funzioni che possono essere utilizzati contemporaneamente su tutte le zone di cottura.

Se i livelli di potenza/funzioni impostati richiedono maggiore potenza rispetto a quella messa a disposizione dalla potenza complessiva, il piano cottura distribuirà la potenza possibile sulle zone di cottura.

Distribuzione della potenza

Sul piano cottura possono essere accoppiate rispettivamente due zone di cottura. Mediante il collegamento è possibile trasferire potenza da una zona di cottura (A) a un'altra zona di cottura (B). La trasmissione riduce la potenza nella zona di cottura (A).

Ad esempio: il Booster della zona di cottura (B) viene attivato.

La zona di cottura (B) che richiede potenza viene determinata dall'ultima impostazione eseguita sul piano cottura.

La potenza massima assorbita e le zone di cottura collegate sono indicate al cap. “Presentazione del prodotto”, voce “Dati zone di cottura”.

È possibile ridurre la potenza massima (v. cap. “Modificare le impostazioni”).

Effetti della distribuzione della potenza

Se una zona di cottura cede potenza, gli effetti sulla zona di cottura che cede potenza possono essere i seguenti:

- si riduce il livello di potenza;
- il dispositivo automatico di inizio cottura viene disattivato; la cottura continua al livello di continuazione cottura impostato. Se la potenza non è sufficiente, il livello di potenza viene abbassato.
- Si disattiva il Booster.
- La zona di cottura viene spenta.

Se la zona di cottura non cede più potenza, è possibile aumentare nuovamente il livello di potenza.

Consiglio: Se si desidera preparare grandi quantità di pietanze su una zona di cottura, accendere le altre zone di cottura a livelli di potenza più bassi.

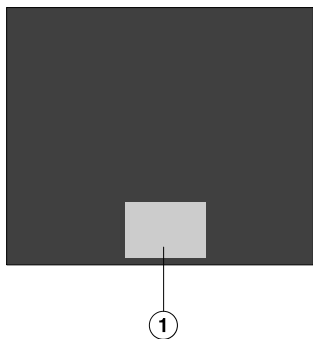
Presentazione del prodotto

Norme operative

Piano cottura spento

Con il piano cottura spento è visibile solo il simbolo serigrafato per il sensore On/Off ①. Quando si accende il piano cottura, si accendono altri sensori.

Comandi



① Area di sensori e indicazioni

Il piano cottura in vetroceramica è dotato di sensori che reagiscono se si sfiorano con il dito.

Ogni reazione dei sensori viene confermata da un segnale acustico.

Il sensore On/Off ① deve essere premuto un po' più a lungo per motivi di sicurezza al momento dell'accensione rispetto agli altri tasti.

Selezionare la zona di cottura

Se si desidera effettuare le impostazioni in una zona di cottura, la zona di cottura deve essere selezionata.

Per selezionare una zona di cottura, sfiorare il rispettivo display. Il display della zona di cottura inizia a essere più luminoso dopo averlo sfiorato.

Finché il display della zona di cottura è più luminoso, la zona di cottura è selezionata ed è possibile effettuare le impostazioni su di essa.

Eccezione: se è in funzione solo una zona di cottura, le impostazioni possono essere effettuate senza selezione.

Conessione in rete

Il piano cottura è dotato di un modulo WLAN integrato. Il piano cottura può essere collegato alla rete WLAN domestica oppure solo alla cappa aspirante Miele.

Miele@home

Dopo aver installato l'app Miele su un dispositivo mobile è possibile eseguire le seguenti azioni:

- Visualizzare le informazioni sullo stato di funzionamento del piano cottura.
- Accedere agli avvisi relativi allo svolgimento del programma del piano cottura.
- Impostare una rete Miele@home con altri elettrodomestici Miele dotati di funzionalità WLAN.

Presentazione del prodotto

Funzioni

Con@ctivity

L'aspiratore si accende in automatico se le stoviglie di cottura si trovano sulla zona di cottura e se per la zona di cottura viene impostato un livello di potenza. Il livello di potenza dell'aspiratore dipende dal livello di potenza della zona di cottura. Il tempo e l'intensità del funzionamento supplementare dipendono dal livello di potenza dell'aspiratore.

È possibile disattivare Con@ctivity temporaneamente o permanentemente.

Riconoscimento pentola costante

Se si posano stoviglie di cottura su una zona di cottura, la scala numerica della zona di cottura si attiva automaticamente.

Rilevamento pentola e dimensioni pentola

All'interno di una zona di cottura vengono riconosciute le stoviglie di cottura e le loro dimensioni. La cessione di energia viene adeguata alle dimensioni della pentola.

Area di cottura PowerFlex XL

Con un'area di cottura PowerFlex XL vengono collegate due zone di cottura PowerFlex XL. In questo modo, è possibile utilizzare stoviglie di cottura più grandi.

Le zone di cottura PowerFlex XL si azionano in automatico per creare un'area di cottura PowerFlex XL quando si appoggiano stoviglie di cottura sufficientemente grandi (v. cap. "Presentazione del prodotto", voce "Dati zone di cottura").

Le zone di cottura PowerFlex XL si possono accendere insieme anche manualmente.

Booster

Il Booster incrementa la potenza, affinché si possano riscaldare ad es. grandi quantità d'acqua per cuocere la pasta.

Stop & Go

Quando si attiva la funzione Stop & Go, tutti i livelli di potenza si riducono a 1. Con la disattivazione si attiva di nuovo l'ultimo livello di potenza impostato.

Consiglio: Utilizzare la funzione se sussiste pericolo di trabocco.

Livelli di potenza ampliati

È possibile attivare altri livelli tra i livelli di potenza. Con questi livelli intermedi è possibile regolare la potenza per le stoviglie di cottura con maggiore precisione.

Dispositivo automatico di inizio cottura

Se il dispositivo automatico di inizio cottura è attivo, la zona di cottura si scalda immediatamente a piena potenza (inizio cottura) per poi commutare sul livello di potenza (livello di continuazione cottura) impostato.

Timer

Il timer si può usare per due funzioni:

- impostazione del timer;
- per spegnere una zona di cottura in automatico.

Le funzioni possono essere utilizzate contemporaneamente.

Timer

È possibile impostare un timer per processi indipendenti dal piano cottura.

Spegnimento automatico

È possibile impostare una durata al termine della quale la zona di cottura si spegne in automatico. La funzione può essere utilizzata contemporaneamente per tutte le zone di cottura.

Blocco messa in funzione

Se è attivo il blocco messa in funzione, il piano cottura non si accende.

Dispositivo di blocco

Il dispositivo di blocco si attiva quando il piano cottura è acceso. Quando il dispositivo di blocco è attivo, i comandi del piano cottura sono operativi solo parzialmente.

Recall

Se nel corso del funzionamento il piano cottura è stato erroneamente spento, con questa funzione è possibile ripristinare tutte le impostazioni. Il piano cottura deve essere riacceso 10 secondi dopo lo spegnimento.

Tenere in caldo

Con questa funzione gli alimenti possono essere mantenuti in caldo subito dopo la preparazione.

La durata massima di Tenere in caldo è di 2 ore.

Protezione per la pulizia

È possibile bloccare i sensori del piano cottura per 20 secondi per rimuovere ad es. lo sporco. Il sensore ① non si blocca.

Aspiratore

L'aria vicino alle stoviglie di cottura viene aspirata e purificata da un filtro anti-grasso. In base alla modalità, l'aria viene poi convogliata fuori dall'edificio oppure ulteriormente purificata da un filtro a carbone attivo e riconvogliata nella stanza.

Programmazione

È possibile adattare la programmazione del piano cottura alle proprie esigenze.

Modalità fiera

Questa funzione consente di presentare ai rivenditori specializzati il piano cottura senza riscaldamento.

Indicazione tempo residuo

Se una zona di cottura è calda, dopo averla spenta si accende l'indicazione del tempo residuo.

I trattini dell'indicazione tempo residuo si spengono l'uno dopo l'altro man mano che le zone di cottura si raffreddano. L'ultimo trattino si spegne solo quando la zona di cottura può essere sfiorata senza alcun pericolo di scottarsi.

Presentazione del prodotto

Spegnimento di sicurezza

I sensori sono coperti

Se uno o più sensori rimangono coperti per più di 10 secondi, ad es. per contatto, a causa del trabocco delle pietanze o di oggetti appoggiati, il piano cottura si spegne automaticamente. Nel display timer lampeggia brevemente ζ e suona un segnale acustico.

Se gli oggetti e/o lo sporco vengono eliminati, si spegne ζ e il piano cottura è di nuovo pronto per il funzionamento.

La durata di funzionamento è troppo lunga

Lo spegnimento di sicurezza scatta in automatico se la zona di cottura viene riscaldata per un periodo eccezionalmente lungo. Questo periodo dipende dal livello di potenza selezionato. Se viene superato, la zona di cottura si spegne e la spia di calore residuo si accende. Se si spegne e si accende, la zona di cottura è di nuovo pronta per funzionare.

Lo spegnimento di sicurezza può essere regolato modificando il livello di sicurezza (v. cap. "Modificare le impostazioni").

Livello di potenza*	Durata massima di funzionamento [h:min]		
	Livello di sicurezza		
	0**	1	2
1	10:00	8:00	5:00
1.	10:00	7:00	4:00
2/2.	5:00	4:00	3:00
3/3.	5:00	3:30	2:00
4/4.	4:00	2:00	1:30
5/5.	4:00	1:30	1:00
6/6.	4:00	1:00	00:30
7/7.	4:00	00:42	00:24
8	4:00	00:30	00:20
8.	4:00	00:30	00:18
9	1:00	00:24	00:10

* I livelli di potenza caratterizzati da un punto sono regolabili solo se i livelli di potenza sono stati ampliati (v. cap. "Aree di regolazione").

** Impostazione di serie

Dispositivo antisurriscaldamento

Per evitare danni al piano cottura dovuti a temperature troppo elevate, il dispositivo antisurriscaldamento mette in atto una delle seguenti misure:

Misure del dispositivo antisurriscaldamento

- Un Booster acceso viene interrotto.
- Il livello di potenza impostato viene ridotto.
- Una zona di cottura si spegne. Sul display timer lampeggia *Err* alternato a *044*.
- Tutte le zone di cottura si spengono.

Cause per l'intervento del dispositivo antisurriscaldamento

Nei seguenti casi può scattare il dispositivo antisurriscaldamento:

- si riscaldano le stoviglie di cottura senza contenuto;
- l'olio o il grasso di cottura vengono riscaldati a un livello di potenza troppo elevato;
- la parte inferiore del piano cottura non è sufficientemente ventilata;
- una zona di cottura molto calda viene riattivata dopo un'interruzione dell'erogazione elettrica.

Messa in funzione

Rimuovere l'imballaggio del piano cottura

- Si raccomanda di incollare la targhetta dati, allegata alla documentazione in dotazione, nell'apposito spazio al capitolo "Assistenza tecnica".
- Togliere eventualmente fogli protettivi e adesivi.

Pulire il piano cottura per la prima volta

- Pulire il piano cottura con un panno umido prima di metterlo in funzione per la prima volta.
- Asciugare il piano cottura.

Mettere in funzione il piano cottura per la prima volta

I componenti in metallo sono stati trattati con un apposito prodotto per la cura. Quando il piano cottura viene messo in funzione per la prima volta, si generano cattivi odori ed eventualmente anche fumo. Anche a causa del riscaldamento delle bobine a induzione si generano cattivi odori nelle prime ore di funzionamento. Con ogni ulteriore uso l'odore si attenua finché sparisce del tutto.

L'odore, accompagnato eventualmente da poco vapore, non è nocivo e non significa che il piano è difettoso o che è stato collegato in modo errato.

Mettere in funzione l'aspiratore per la prima volta

Solo: KMDA 7676 FL-U

- Inserire i filtri a carbone attivo (v. cap. "Pulizia e manutenzione", voce "Sostituire i filtri a carbone attivo").

Miele@home

Installare l'app Miele

L'uso dell'app Miele dipende dalla disponibilità dei servizi Miele@home del proprio paese. Le informazioni relative alla disponibilità sono reperibili sul sito Internet www.miele.com.

L'app Miele è disponibile gratuitamente su Apple App Store® o nel Google Play Store™.



- Installare l'app Miele sul proprio dispositivo mobile.

Configurare Miele@home

La connessione WLAN condivide un'area di frequenza con altri apparecchi (ad es. apparecchi a microonde, giocattoli con telecomando). Si possono quindi verificare errori di connessione temporanei o totali. Pertanto non è garantita una disponibilità costante delle funzioni offerte.

Nel modo stand-by in rete il piano cottura necessita di max. 2 W.

Vi sono diverse possibilità di collegare il piano cottura alla rete WLAN.

Messa in funzione

Connettere tramite app Miele

- È presente una rete WLAN domestica.
- Sul luogo di installazione del piano cottura il segnale della rete WLAN è sufficientemente forte.
- Non esiste una connessione WLAN diretta tra piano cottura e una cappa aspirante Miele (Con@ctivity).
- L'app Miele è installata sul dispositivo mobile.

- Avviare l'app Miele.
- Accendere il piano cottura.
- Sfiocare un display qualsiasi delle zone di cottura.
- Sfiocare contemporaneamente i sensori 0 e 5 per 6 secondi.

I secondi scorrono a ritroso sul display timer. Al termine, sul display timer viene visualizzato per 10 secondi il codice E:07 .

Sono disponibili 10 minuti per configurare la rete WLAN.

- Seguire la guida utente nell'app.

È possibile utilizzare tutte le funzioni Miele@home.

Collegamento tramite WPS

- È presente una rete WLAN domestica.
- Sul luogo di installazione del piano cottura il segnale della rete WLAN è sufficientemente forte
- Non esiste una connessione WLAN diretta tra piano cottura e una cappa aspirante Miele (Con@ctivity).
- Si deve avere a disposizione un router predisposto per WPS (WLAN Protected Setup).

- Sfiocare un display qualsiasi delle zone di cottura.
- Sfiocare contemporaneamente i sensori 0 e 6 per 6 secondi.

I secondi scorrono a ritroso sul display timer. Nel corso del tentativo di connessione, al termine compare sul display timer una luce a scorrimento (max. 120 secondi).

La connessione WPS è attiva solo nel corso di questi 120 secondi.

- Attivare la funzione WPS sul router WLAN.

Se la connessione ha avuto esito positivo, sul display timer compare il codice $\mathcal{L}:\mathcal{D}\mathcal{2}$. Se non è stato possibile stabilire la connessione, sul display timer compare il codice $\mathcal{L}:\mathcal{D}\mathcal{1}$. È probabile che sul router non sia stato attivato in modo sufficientemente rapido il WPS. Ripetere i passaggi sopra indicati.

- Installare l'app Miele.
- Seguire la guida utente nell'app.

È possibile utilizzare tutte le funzioni Miele@home.

Consiglio: Se il router WLAN in dotazione non è provvisto di WPS come metodo di collegamento, utilizzare la connessione tramite l'app Miele.

Messa in funzione

Interrompere il procedimento

- Sfiocare un sensore qualsiasi.

Resettare le impostazioni

Resettare le impostazioni quando si smaltisce o si vende il piano cottura, oppure se si mette in funzione un piano cottura usato. Solo così è garantito che tutti i dati personali siano stati rimossi e che il proprietario precedente non possa più accedere al piano cottura.


In caso di sostituzione del router, non è necessario eseguire il reset.


- Accendere il piano cottura.
- Sfiocare un display qualsiasi delle zone di cottura.
- Sfiocare contemporaneamente i sensori 0 e 9 per 6 secondi.



I secondi scorrono a ritroso sul display timer.


Al termine, sul display timer viene visualizzato per 10 secondi il codice **C:00**.

Indicazioni sulla sicurezza per l'uso

 Pericolo di incendio a causa delle pietanze surriscaldate. Le pietanze non sorvegliate possono surriscaldarsi e prendere fuoco. Sorvegliare sempre il piano cottura quando è in funzione.

 Pericolo di ustionarsi a causa delle zone di cottura molto calde. Al termine del processo di cottura le zone di cottura sono molto calde. Non sfiorare le zone di cottura finché sono accese le indicazioni del tempo residuo.

 Pericolo di ustionarsi a causa di oggetti molto caldi. Se il piano cottura è acceso, viene acceso inavvertitamente oppure se è presente del calore residuo, si rischia che oggetti metallici appoggiati sul piano cottura si riscaldino. Non utilizzare il piano cottura come superficie di appoggio. Spegnerne sempre il piano cottura a fine uso con il sensore .

 Non appoggiare stoviglie calde sui sensori e sugli indicatori: i dispositivi elettronici sotto la superficie potrebbero rimanere danneggiati. I sensori non reagiscono. Si attivano involontariamente. Il piano cottura si spegne autonomamente (v. cap. "Presentazione del prodotto", voce "Spegnimento di sicurezza"). Non appoggiare le stoviglie calde sui sensori e sugli indicatori.

Uso

Accendere il piano cottura

- Sfioccare il sensore ①.

Si accendono altri sensori.

Se non segue alcuna ulteriore immissione, dopo alcuni secondi il piano cottura si spegne per motivi di sicurezza.

Spegnere la zona di cottura/il piano cottura

Spegnere il piano cottura

- Per spegnere il piano cottura e quindi tutte le zone di cottura, sfiorare il sensore ①.

Spegnere la zona di cottura

- Sfioccare e tenere premuto il display della zona di cottura finché si spegne.

Oppure

- Sfioccare il display della zona di cottura.

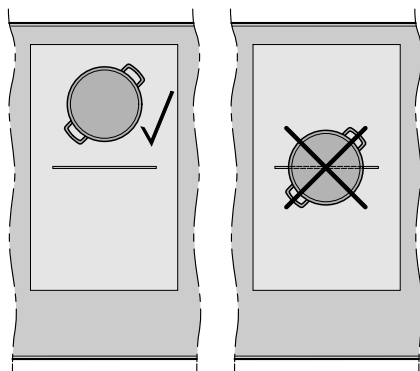
Il display della zona di cottura è più luminoso.

- Sfioccare il sensore 0 sulla scala numerica.

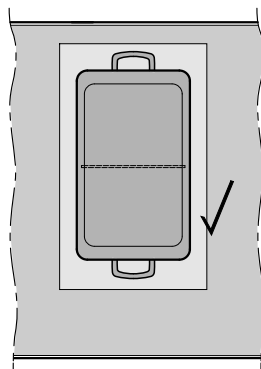
Posizionare le stoviglie di cottura

Rilevare l'abbinamento delle dimensioni delle stoviglie e della posizione dai dati relativi alle zone di cottura del proprio modello di piano cottura (v. cap. "Presentazione del prodotto", voce "Dati zone di cottura").

- Posizionare la stoviglie di cottura come illustrato in seguito:



Zona di cottura PowerFlex XL



Area di cottura PowerFlex XL

Livello di potenza

Impostare il livello di potenza

Di serie è attivo il rilevamento costante della pentola (v. cap. “Modificare le impostazioni”). Se il piano cottura è acceso e si appoggiano le stoviglie di cottura su una zona di cottura, il display della zona di cottura inizia a lampeggiare.

- Sistemare le stoviglie di cottura sulla zona di cottura desiderata.
- Sfiore il sensore relativo al livello di potenza desiderato sulla scala numerica.

Impostare il livello di potenza – area d'impostazione ampliata

- Sfiore la scala numerica tra i sensori.

Nell'indicatore della zona di cottura, dietro il livello di potenza si accende un punto.

I sensori davanti al livello intermedio sono più luminosi rispetto agli altri tasti.

Esempio:

se è stato impostato il livello di potenza 7, nella selezione della zona di cottura compare 7.

La cifra 7 sulla scala numerica è più luminosa rispetto agli altri sensori.


Modificare il livello di potenza

- Sfiore il display della zona di cottura.

Il display della zona di cottura è più luminoso.

- Sfiore il sensore relativo al livello di potenza desiderato sulla scala numerica.

Accendere insieme o separare manualmente le zone di cottura PowerFlex XL

- Se si desidera combinare o separare manualmente le zone di cottura PowerFlex XL, sfiorare il sensore .

Booster

Attivazione del Booster

Se si attiva il Booster, l'impostazione della zona di cottura accoppiata può cambiare (v. cap. "Presentazione del prodotto", voce "Power Management").

È possibile utilizzare il Booster per:

- una qualsiasi zona di cottura su ciascun lato
oppure
- entrambe le zone di cottura di un lato
oppure
- un'area di cottura PowerFlex XL

Il Booster è attivo per massimo 15 minuti.

Livello 1 TwinBooster

- Sistemare le stoviglie di cottura sulla zona di cottura desiderata.
- Impostare eventualmente un livello di potenza.
- Sfiocare il sensore **B**.

Sul display zone di cottura appare **1**.

Livello 2 TwinBooster

- Sistemare le stoviglie di cottura sulla zona di cottura desiderata.
- Impostare eventualmente un livello di potenza.
- Sfiocare due volte il sensore **B**.

Sul display zone di cottura appare **11**.

Disattivazione del Booster

- Sfiocare il sensore **B**.

oppure

- Selezionare un altro livello di potenza.

Se si disattiva il Booster o al termine del tempo di azione della modalità Booster e


- non era impostato un livello di potenza prima dell'attivazione del Booster, il livello di potenza viene ridotto automaticamente a 9;
- era impostato un livello di potenza prima dell'attivazione del Booster, viene ripristinato il livello di potenza precedentemente selezionato.

Stop&Go

Attivare Stop&Go

I livelli di potenza delle zone di cottura e l'impostazione del timer non possono essere modificati; è possibile solo spegnere il piano cottura. Il timer, i tempi di spegnimento, i tempi Booster e i tempi per inizio cottura continuano a scorrere.

Se la funzione non viene disattivata entro 1 ora, il piano cottura si spegne.

- Sfiocare il sensore .
- Sfiocare il sensore **II/▶**.

Disattivare Stop&Go

- Sfiocare il sensore **II/▶**.

Dispositivo automatico di inizio cottura

Il tempo di inizio cottura dipende dal livello di continuazione cottura impostato:

Livello per continuare cottura*	Durata cottura iniziale [min.:sec.]
1	ca. 00:15
1.	ca. 00:15
2	ca. 00:15
2.	ca. 00:15
3	ca. 00:25
3.	ca. 00:25
4	ca. 00:50
4.	ca. 00:50
5	ca. 2:00
5.	ca. 5:50
6	ca. 5:50
6.	ca. 2:50
7	ca. 2:50
7.	ca. 2:50
8	ca. 2:50
8.	ca. 2:50
9	–

* I livelli di continuazione cottura con il punto sono disponibili solo nel range ampliato dei livelli di potenza (v. cap. “Modificare le impostazioni”).

Attivare il dispositivo automatico di inizio cottura

- Sfiocare brevemente l'indicatore della zona di cottura desiderata.
- Sfiocare il sensore del livello di potenza per continuare la cottura fino a quando si attiva un segnale acustico e nell'indicazione della zona di cottura appare *R*.

Nel corso del tempo di inizio cottura (v. tabella) lampeggia *R* alternato al livello di potenza impostato sull'indicatore della zona di cottura.

Disattivare il dispositivo automatico di inizio cottura

- Sfiocare brevemente l'indicatore della zona di cottura desiderata.
- Sfiocare il sensore del livello di potenza per continuare la cottura fino a quando *R* si spegne.

oppure

- Selezionare un altro livello di potenza.

Timer

Impostare i tempi del timer

È possibile impostare un tempo da 1 minuto (0:01) fino a 9 ore e 59 minuti (9:59).

I tempi fino a 59 minuti vengono immessi in minuti (00:59), i tempi da 60 minuti in ore e minuti.

I tempi sono immessi tramite la scala numerica e possono essere adattati con il sensore +.

- Impostare i tempi nella sequenza ore, minuti in decine, minuti in unità.

Esempio:

59 minuti = 00:59 ore,


immissione: 5-9

80 minuti = 1:20 ore,

immissione: 1-2-0

Dopo l'immissione della prima cifra il display timer rimane acceso; dopo l'immissione della seconda cifra, la prima cifra salta a sinistra; dopo l'immissione della terza cifra, la prima e la seconda cifra saltano a sinistra.


Impostare il timer

- Sfiore il sensore .


- Sfiore il sensore .

Il display timer lampeggia.

- Impostare il tempo desiderato (v. cap. "Timer", voce "Impostare i tempi del timer").


Se si sfiora il sensore  oppure si attendono 10 secondi, si avvia il timer.

Modificare il timer


- Sfiore il sensore .

Il display timer lampeggia.

- Impostare il tempo desiderato (v. cap. "Timer", voce "Impostare i tempi del timer").

Se si sfiora il sensore  oppure si attendono 10 secondi, si avvia il timer.

Cancellare il timer

- Sfiore il sensore .

- Sfiore  sulla scala numerica.

Impostare il tempo di spegnimento

Quando si raggiunge la durata di funzionamento massima, viene spenta una zona di cottura. Indipendentemente da un tempo di spegnimento impostato (v. cap. “Presentazione del prodotto”, voce “Spegnimento di sicurezza”).

Nella zona di cottura desiderata è impostato un livello di potenza.

- Sfiare il sensore ⏻ accanto al display della zona di cottura interessata.

Il display timer lampeggia.

- Impostare il tempo desiderato (v. cap. “Timer”, voce “Impostare i tempi del timer”).

Se si sfiora il sensore ⏻ oppure si attendono 10 secondi, si avvia il tempo di spegnimento.

Il tempo di spegnimento della zona di cottura scorre e il sensore ⏻ rimane acceso.

Modificare il tempo di spegnimento

- Sfiare il display della zona di cottura desiderata.
- Sfiare il sensore ⏻ accanto al display della zona di cottura interessata.

Il display timer lampeggia.

- Impostare il tempo desiderato (v. cap. “Timer”, voce “Impostare i tempi del timer”).

Se si sfiora il sensore ⏻ oppure si attendono 10 secondi, si avvia il tempo di spegnimento.

Il tempo di spegnimento della zona di cottura scorre e il sensore ⏻ rimane acceso.

Cancellare il tempo di spegnimento

- Sfiare il display della zona di cottura desiderata.
- Sfiare il sensore ⏻ della zona di cottura desiderata fino a quando sul display timer appare 0:00.

Oppure

- Sfiare il sensore ⏻ accanto al display della zona di cottura interessata.

Il display timer lampeggia.

- Sfiare il sensore ⏻ sulla scala numerica.

Impostare più tempi di spegnimento

- Se si vuole impostare un tempo di spegnimento per un’ulteriore zona di cottura, procedere come descritto al capitolo “Uso”, voce “Impostare tempi di spegnimento”.

Se sono programmati più tempi di spegnimento, viene visualizzato il display timer dell’ultima zona di cottura selezionata. Il sensore ⏻ accanto al display della zona di cottura si illumina.


Visualizzare i tempi di spegnimento

- Per visualizzare le durate residue che scorrono in sottofondo, sfiorare il sensore ⏻ della zona di cottura desiderata.

La durata residua **arrotondata** viene visualizzata per la zona di cottura desiderata.

Usare contemporaneamente le funzioni del timer

Se si utilizzano le funzioni contemporaneamente, compare sempre la durata della funzione selezionata per ultimo.

- Per visualizzare le durate residue che scorrono in sottofondo, sfiorare il sensore  o il rispettiva display della zona di cottura.

Blocco messa in funzione

Attivare il blocco messa in funzione

Tutti i sensori vengono bloccati. Il tempo impostato sul timer continua a scorrere.

- Sfiore il sensore ① per 6 secondi.

I secondi scorrono a ritroso sul display timer. Al termine sul display timer compare *LDC*. Il blocco messa in funzione è attivo.

Quando il blocco messa in funzione è attivo, se si tocca un sensore che non è consentito attivare, sul display del timer compare per alcuni secondi *LDC* e si attiva un segnale acustico.

La programmazione può essere regolata in modo che il blocco messa in funzione si attivi automaticamente 5 minuti dopo lo spegnimento del piano cottura (v. cap. "Modificare le impostazioni").

Disattivare il blocco messa in funzione


- Sfiore il sensore ① per 6 secondi.


Sul display timer compare brevemente *LDC*, poi i secondi scorrono a ritroso. Al termine il blocco messa in funzione è disattivato.

Dispositivo di blocco

Attivare il dispositivo di blocco

Se il dispositivo di blocco è attivato:

- è possibile spegnere solo le zone di cottura, il piano cottura e l'aspiratore;
- è possibile modificare un timer impostato;
- è possibile attivare il sensore .

- Sfiore il sensore .

- Sfiore e tenere premuti contemporaneamente i sensori II/▶ e ▲ per 6 secondi.

I secondi scorrono a ritroso sul display timer. Al termine sul display timer compare *LDC*. Il dispositivo di blocco è attivato.

Quando il dispositivo di blocco è attivo, toccando un sensore che non è consentito attivare, sul display timer compare per alcuni secondi *LDC* e si attiva un segnale acustico.

Disattivare il dispositivo di blocco

- Sfiore e tenere contemporaneamente i sensori II/▶ e ▲ per 6 secondi.

Sul display timer compare brevemente *LDC*, poi i secondi scorrono a ritroso. Al termine il dispositivo di blocco è disattivato.

Attivare la funzione Recall


- Accendere nuovamente il piano cottura.
- Subito dopo l'accensione sfiorare uno dei display lampeggianti delle zone di cottura.

Attivare/disattivare Tenere in caldo

Con la funzione Tenere in caldo è possibile riscaldare gli alimenti che si sono raffreddati.

- Sfiore il display della zona di cottura desiderata.

Il display della zona di cottura è più luminoso.



- Sfiore il sensore .

Consigli per Tenere in caldo

- Tenere in caldo i cibi solo nelle stoviglie di cottura (pentola/padella). Coprire le stoviglie con un coperchio.
- Mescolare di tanto in tanto alimenti solidi o densi (purè di patate, stufato).
- Le sostanze nutrienti cominciano a scomporsi in parte durante la cottura e, successivamente, anche quando gli alimenti vengono mantenuti al caldo. Più a lungo il cibo viene mantenuto al caldo, più sostanze nutrienti vanno perse. Rendere il più breve possibile la durata relativa alla modalità per tenere in caldo le pietanze.


Protezione per la pulizia

Attivare la Protezione per la pulizia

- Sfiore il sensore .
- Sfiore il sensore .

Il tempo scorre a ritroso sul display timer.

Disattivare la protezione per la pulizia

- Sfiore il sensore  finché il display del timer si spegne.

Aspiratore

Impostare il livello di potenza

Di serie sono impostati i livelli di potenza da 1 a 3 e un livello di Booster. I livelli di potenza sono ampliabili da 1 a 9 e un livello di Booster, (v. cap. “Modificare le impostazioni”).

Se l’aspirazione fumane non viene spenta con il funzionamento manuale, dopo 12 ore dall’ultimo uso si spegne automaticamente.

Se la cappa aspirante si avvia con livello di potenza 1, la potenza viene automaticamente aumentata per 20 secondi al livello 2.

L’aumento della potenza è necessario per garantire l’apertura della valvola con il funzionamento a evacuazione. Se si utilizza la cappa aspirante con funzionamento a ricircolo, è possibile disattivare l’automatismo, (v. cap. “Modificare le impostazioni”).

- Sfiore la spia dell’aspirazione fumane.
- Sfiore il sensore per impostare un livello di potenza.

Spegnere l’aspiratore

- Sfiore la spia dell’aspirazione fumane.
- Sfiore il sensore **0**.

Attivazione del Booster


Il Booster è attivo per massimo 10 minuti.


- Sfiore la spia dell’aspirazione fumane.
- Sfiore il sensore **B**.

Disattivazione del Booster

- Sfiore la spia dell’aspirazione fumane.
- Impostare un altro livello di potenza.

Disattivare temporaneamente Con@ctivity

Se si desidera disattivare Con@ctivity permanentemente, commutare la programmazione su Con@ctivity (v. cap. “Modificare le impostazioni”). Se Con@ctivity è disattivato permanentemente, il sensore  non si vede più.



- Se si desidera disattivare Con@ctivity, ci sono diverse possibilità:
 - Sfiore il sensore 
 - Sfiore il sensore **0**
 - Selezionare un altro livello di potenza
- Impostare il livello di potenza desiderato.

Se si spegne e si riaccende il piano cottura, indipendentemente dalla programmazione, Con@ctivity è di nuovo attivato (v. cap. “Modificare le impostazioni”).



Uso

Attivare il funzionamento supplementare

Attivando il funzionamento supplementare, si eliminano fumi e vapori residui dall'aria della cucina. Sono disponibili due funzionamenti supplementari


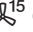
-  (5 minuti)
-  (15 minuti)

Il funzionamento supplementare si avvia con il livello di potenza impostato durante l'attivazione. È possibile modificare il livello di potenza durante il funzionamento supplementare.

- Sfiocare il sensore  o  per attivare il funzionamento supplementare.

Disattivare il funzionamento supplementare

Quando si spegne il piano cottura con il sensore ①, il funzionamento supplementare continua a funzionare finché è trascorso il rispettivo tempo.

- Sfiocare il sensore ,  o **0** per disattivare il funzionamento supplementare.

Dati piano cottura

Visualizzare l'identificativo del modello/numero di serie

Sul piano cottura ci sono stoviglie di cottura.

- Accendere il piano cottura.
- Sfiocare contemporaneamente i sensori 0 e 4 sulla scala numerica per 6 secondi.

Sul display timer compaiono cifre in sequenza, separate da un trattino.

Esempio: *12 34* (identificativo del modello KMDA 1234) – *1 23 45 67 89* (numero di serie)

Visualizzare la versione del software

Sul piano cottura ci sono stoviglie di cottura.

- Accendere il piano cottura.
- Sfiocare contemporaneamente i sensori 0 e 3 sulla scala numerica per 6 secondi.

Sul display timer compaiono tre cifre:

Esempio: *123* = versione software 1.23.

Attivare/disattivare la modalità fiera

Sul piano cottura ci sono stoviglie di cottura.

- Accendere il piano cottura.
- Sfiocare contemporaneamente i sensori 0 e 2 sulla scala numerica per 6 secondi.

Nel display timer per alcuni secondi lampeggia:

- *dE* alternato a *On* (modalità fiera attivata)
oppure
- *dE* alternato a *OFF* (modalità fiera disattivata)

Are di regolazione

Il piano cottura è programmato di serie con 9 livelli di potenza. Se si desidera una gradazione più dettagliata, è possibile ottenere 17 livelli di potenza (v. cap. “Modificare le impostazioni”).

	Area di regolazione	
	di serie (9 livelli)	ampliata (17 livelli)
Fondere burro Sciogliere cioccolato Preparare gelatina	1-2	1-2.
Scaldare piccole quantità di liquidi Tenere in caldo cibi che si attaccano facilmente Cuocere riso, preparare pappa al latte Scongelare verdure congelate in blocco	2-4	2-3.
Scaldare cibi liquidi o semisolidi Stufare la frutta Proseguire la cottura di patate (stoviglie di cottura con coperchio)	4-6	3.-5.
Preparare frittate e uova all'occhio di bue senza doratura Rosolare a fuoco lento polpette Stufare verdura e pesce Preparare legumi, far lievitare impasti Scongelare e riscaldare surgelati Sbattere salse e creme, ad es. zabaione o salsa olandese Pancake	5-7	4.-7.
Rosolare a fuoco lento (senza surriscaldamento dei grassi) pesce, cotolette, salsicce, uova all'occhio di bue	6-8	6-7.
Cuocere crocchette di patate, crêpes ecc.	7-8	7-8.
Friggere ad es. patatine fritte	9	8.-9
Far bollire grandi quantità di acqua Iniziare la cottura Iniziare ad arrostiti grandi quantità di carne	9 – Booster	8. – Booster

I valori sono indicativi. La potenza della bobina a induzione varia a seconda delle dimensioni e del materiale della base dei recipienti di cottura. È quindi possibile che, a seconda del tipo di stoviglie di cottura, i livelli di potenza possano leggermente variare. L'impostazione più adatta alle stoviglie di cottura può essere stabilita tramite l'uso pratico. Se si utilizzano stoviglie di cottura nuove di cui non si conoscono ancora le caratteristiche, impostare un livello di potenza più basso rispetto a quello indicato.

Piano cottura

Funzionamento dei piani cottura a induzione

Sotto ogni zona di cottura è situata una bobina a induzione. Questa bobina genera un campo magnetico che agisce direttamente sul fondo delle stoviglie e lo riscalda. La zona di cottura si riscalda solo indirettamente per il calore ceduto dalla pentola.

L'induzione funziona solo appoggiando vi stoviglie di cottura con fondo magnetizzabile (v. cap. "Informazioni utili", voce "Stoviglie di cottura"). Il piano cottura rileva automaticamente le dimensioni delle stoviglie di cottura appoggiate.

Rumori

Con le zone di cottura a induzione possono subentrare questi rumori a seconda del materiale di cui è fatto il fondo delle stoviglie di cottura:

Ronzio quando il livello di potenza è alto. Il ronzio si riduce o sparisce riducendo il livello di potenza.

Battiti, se il fondo delle stoviglie di cottura è fatto di differenti materiali (ad es. fondo a strati).

Fischi, se le zone di cottura collegate tra loro (v. cap. "Uso", voce "Booster") vengono attivate contemporaneamente e sono coperte da stoviglie di cottura con fondo fatto di differenti materiali (ad es. fondo a strati).

Scricchiolii, causati dai dispositivi elettronici, soprattutto se si impostano livelli di potenza bassi.

Rombo, quando si accende la ventola di raffreddamento. Si accende per proteggere l'elettronica se il piano cottura viene utilizzato frequentemente. È possibile che il ventilatore di raffreddamento continui a funzionare anche dopo aver spento il piano cottura.

Informazioni utili

Recipienti di cottura

Recipienti di cottura adatti

- in acciaio con fondo magnetizzabile,
- in acciaio smaltato,
- in ghisa.

La struttura del fondo del recipiente può influenzare la regolarità del risultato di cottura (ad es. doratura di un frittate). Il fondo delle stoviglie deve distribuire uniformemente il calore. Sono idonee stoviglie di cottura con un fondo in materiale multistrato (fondo a sandwich o a capsula).

Recipienti di cottura non adatti

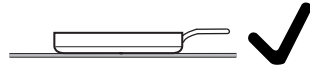
- in acciaio con fondo non magnetizzabile,
- in alluminio o rame,
- in vetro, ceramica o terracotta.

Controllare i recipienti di cottura

Qualora non si fosse sicuri della possibilità di utilizzare una pentola o una padella sul piano a induzione, applicare un magnete sul fondo. Se il magnete non si stacca, il recipiente di cottura è adatto.

Consigli per le stoviglie di cottura

- Posizionare le stoviglie sulla rispettiva zona di cottura/area di cottura possibilmente al centro.
 - Per un uso ottimale della zona di cottura, scegliere stoviglie di cottura con un diametro del fondo adatto (v. cap. "Presentazione del prodotto", voce "Dati zone di cottura"). Se la pentola è troppo piccola, non viene riconosciuta.
 - Usare esclusivamente pentole e padelle con fondo liscio. Pentole e padelle con fondo ruvido possono graffiare il piano in vetroceramica.
 - Per spostare le stoviglie di cottura si consiglia di sollevarli. In questo modo non si graffia la superficie del piano. I graffi eventualmente causati spostando le stoviglie di cottura da una parte all'altra non compromettono il funzionamento del piano cottura. Questi graffi sono normali tracce dovute all'utilizzo e non rappresentano un motivo di reclamo.
- Quando si acquistano pentole o padelle tenere presente che spesso viene indicato il diametro massimo o superiore. Tuttavia è importante il diametro (di norma più piccolo) del fondo.



- Utilizzare preferibilmente padelle con un bordo dritto. Se le padelle sono dotate di bordo inclinato, l'induzione agisce anche nell'area del bordo della padella. Il bordo della padella potrebbe quindi cambiare colore oppure potrebbe staccarsi il rivestimento.

Informazioni utili

Aspiratore

Funzionamento dell'aspiratore

In base alla modalità selezionata, il flusso d'aria varia dopo l'aspirazione:

Flusso d'aria	Filtro anti-grasso	Canale	Filtro a carbone attivo	Dall'edificio	Ritorno in cucina
Funzionamento a evacuazione	x	x	-	x	-
Funzionamento a ricircolo guidato	x	x	x	-	x
Modalità Plug&Play	x	-	x	-	x

Funzionamento a evacuazione

L'aria aspirata viene depurata dal filtro antigrasso ed espulsa all'esterno tramite un canale di sfiato. Si possono richiedere a Miele gli accessori necessari.

Funzionamento a ricircolo guidato

L'aria aspirata viene purificata dal filtro antigrasso e, in aggiunta, da un filtro a carbone attivo. Poi l'aria viene convogliata nel box di ricircolo attraverso un canale. Dal box di ricircolo l'aria viene reimpressa in cucina. Si possono richiedere a Miele gli accessori necessari.

Modalità Plug&Play

L'aria aspirata viene purificata dal filtro antigrasso e, in aggiunta, da un filtro a carbone attivo. Alla fine l'aria viene reimpressa in cucina dal mobile base mediante un'apertura nello zoccolo.

Per un abbinamento delle modalità alle varianti di KMDA (v. cap. "Installazione", voce "Modalità").

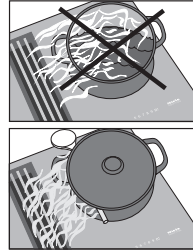
Contatore ore di esercizio

Il tempo in cui l'aspiratore è in funzione viene salvato.

I contatori segnalano quando è il momento di pulire o sostituire i filtri mediante accensione del simbolo del filtro antigrasso 🌀 o del simbolo del filtro a carbone attivo 🌐 (solo KMDA 7676 FL-U). Maggiori informazioni sulla pulizia e la sostituzione dei filtri e su come azzerare i contatori si trovano al capitolo "Pulizia e manutenzione".

Consigli sulla fuoriuscita dell'aria

Consiglio: Per fumane e cattivi odori leggeri fino a intensi selezionare il livello di potenza da **1** a **3** (9 per livelli di potenza ampliati), per lo sviluppo momentaneo di fumane e cattivi odori intensi, ad es. all'inizio dell'arrostitura, il Booster **B**.



Consiglio: Per far fuoriuscire in modo efficace l'aria dalle pentole di oltre 15 cm di altezza, sistemare un mestolo tra coperchio e pentola.

Modifica delle impostazioni

Visualizzare la programmazione

Il piano cottura è spento.

- Sfiurare i sensori ① e $\overline{\text{III}}$ finché appaiono il sensore + e $P\mathcal{L}$ nel display timer.

Dopo alcuni secondi lampeggiano sul display timer alternandosi $P:01$ (programma 01) e $\mathcal{L}:01$ (codice).

Impostare il programma

Per i numeri programma a due cifre, occorre dapprima impostare la cifra decimale.

- Mentre è visualizzato il programma (ad es. $P:01$) sfiorare il sensore + finché il numero programma desiderato appare sul display oppure sfiorare la rispettiva cifra sulla scala numerica.

Impostare il codice

- Mentre è visualizzato il codice (ad es. $\mathcal{L}:01$) sfiorare il sensore + finché il codice desiderato appare sul display oppure sfiorare la rispettiva cifra sulla scala numerica.

Memorizzare le impostazioni

- Mentre viene visualizzato il programma (ad es. $P:01$), sfiorare il sensore ① fino a quando gli indicatori si spengono.

Non memorizzare le impostazioni

- Mentre viene visualizzato il codice (ad es. $\mathcal{L}:01$) sfiorare il sensore ① finché le spie si sono spente.

Modifica delle impostazioni

Programma ¹		Codice ²	Impostazioni
P:01	Modalità fiera	C:00	Modalità fiera disattiva
		C:01	Modalità fiera attiva ³
P:02	Power Management ⁴	C:00	off
		C:01	3'680 W
		C:02	3'000 W
		C:03	2'000 W
		C:04	1'000 W
P:03	Impostazione di serie	C:00	Non ripristinare le impostazioni di serie
		C:01	Ripristinare le impostazioni di serie ⁵
P:04	Area di impostazione dei livelli di potenza	C:00	9 livelli di potenza + Booster
		C:01	17 livelli di potenza + Booster ⁶
P:06	Segnale acustico che si attiva quando si sfiora un sensore	C:00	off ⁷
		C:01	basso
		C:02	medio
		C:03	alto
P:07	Segnale acustico timer	C:00	off
		C:01	basso
		C:02	medio
		C:03	alto
		C:04	altissimo

Modifica delle impostazioni

Programma ¹		Codice ²	Impostazioni
P:08	Blocco accensione	C:00	Solo attivazione manuale del blocco accensione
		C:01	Attivazione automatica del blocco accensione
P:09	Durata di funzionamento massima	C:00	Livello di sicurezza 0
		C:01	Livello di sicurezza 1
		C:02	Livello di sicurezza 2
P:10	Connessione WLAN	C:00	non attiva/disattivata
		C:01	attiva senza configurazione
		C:02	attiva e configurata (non selezionabile, indica se la connessione ha avuto esito positivo)
		C:03	Connessione possibile tramite Push Button WPS
		C:04	La WLAN viene resettata al valore di default (C:00)
		C:05	Connessione WLAN diretta di piano cottura e cappa aspirante esterna senza app Miele (Con@ctivity)
P:12	Velocità di reazione dei sensori	C:00	lento
		C:01	normale
		C:02	rapido
P:15	Riconoscimento pentola costante	C:00	Rilevamento pentola costante off
		C:01	Rilevamento pentola costante on
P:16	Con@ctivity dell'aspiratore integrato	C:00	Con@ctivity off ⁸
		C:01	Con@ctivity on

Modifica delle impostazioni

Programma ¹		Codice ²	Impostazioni
P:17	Modalità dell'aspiratore	C:00 ⁹	Funzionamento a ricircolo
		C:01 ⁹	Funzionamento a evacuazione
P:18	Impostazioni iniziali di Con@ctivity ¹⁰	C:00	Avvio sempre con Con@ctivity disattivato
		C:01	Avvio sempre con Con@ctivity attivato
		C:02	Avvio con l'ultimo stato impostato di Con@ctivity
P:19	Numero livelli di potenza aspirazione fumane	C:00	3 livelli di potenza + Booster
		C:01	9 livelli di potenza + Booster

¹ I programmi non elencati non sono in uso.

² Il codice impostato di serie è in grassetto.

³ Dopo aver acceso il piano cottura, per alcuni secondi sul display timer compare dE

⁴ La potenza totale del piano cottura può essere ridotta in modo da corrispondere alle esigenze del fornitore locale di energia elettrica.

⁵ Le impostazioni con la modalità P:17 dell'aspiratore non vengono resettate alle impostazioni di serie

⁶ Nel testo e nelle tabelle i livelli di potenza ampliati sono visualizzati con un punto dietro la cifra per una migliore comprensione.

⁷ Il segnale di conferma del sensore On/Off non si spegne.

⁸ Modalità Plug&Play: Con@ctivity è necessario per il funzionamento corretto.

⁹ Codice impostato di serie:


KMDA 7676 FL-U: C:00

KMDA 7676 FL-A: C:01

¹⁰ Le impostazioni hanno effetto solo se nel programma P:16 è attivo Con@ctivity.

Pulizia e cura

Indicazioni sulla sicurezza per la pulizia e la manutenzione

 Pericolo di ustionarsi a causa delle superfici molto calde.

Al termine del processo di cottura, tutte le parti del piano cottura possono essere molto calde.

Spegnere il piano cottura.

Far raffreddare il piano cottura, prima di pulirlo.

Tutte le superfici possono decolorarsi oppure modificarsi se si utilizzano detersivi non adatti oppure se residui di detersivi non adatti vengono riscaldati sul piano cottura. Tutte le superfici si graffiano facilmente.

Far raffreddare le superfici prima di pulire il piano cottura.

Rimuovere subito i residui di detersivi.

Non utilizzare spugne abrasive o detersivi aggressivi.

 Pericolo di incendio a causa del filtro antigrasso sporco.

Il grasso accumulato nel filtro antigrasso può incendiarsi.

Pulire il filtro antigrasso regolarmente.

 Pericolo di ferirsi con il motore aspiratore.

Quando l'aspiratore è attivo, il motore aspiratore ruota.

Spegnere il piano cottura.

Attendere finché un eventuale ciclo di funzionamento supplementare è terminato.

► Per pulire il piano cottura non utilizzare mai un apparecchio a vapore.

► Per la pulizia non utilizzare oggetti appuntiti.

Intervalli di pulizia

- Pulire sempre l'intero piano cottura dopo ogni uso.

Pulire le superfici in vetroceramica

Eliminare lo sporco leggero

- Pulire l'intera superficie in vetroceramica con un panno morbido umido e detersivo per piatti diluito. Osservare le indicazioni del produttore del detersivo.

Eliminare lo sporco ostinato

- Eliminare i residui più grossolani con uno straccio umido e le macchie di sporco più ostinate con un raschietto per vetri.
- Pulire accuratamente la superficie in vetroceramica con il prodotto per la pulizia della vetroceramica e dell'acciaio inossidabile Miele (v. cap. "Accessori su richiesta", voce "Prodotti per la pulizia e la cura") o con un prodotto per la vetroceramica in commercio. Osservare le indicazioni del produttore del detersivo.

Terminare la pulizia

- Eliminare tutti i residui di detersivo con un panno umido.
- Asciugare la superficie in vetroceramica dopo ogni pulizia.

Componenti lavabili in lavastoviglie

I componenti rimovibili del piano cottura possono essere puliti nel modo seguente:

	Lavastoviglie	A mano
Griglia di copertura	X	X
Filtro anti-grasso	X	X
Vaschetta di raccolta	X	X
Apertura per la pulizia	X	X

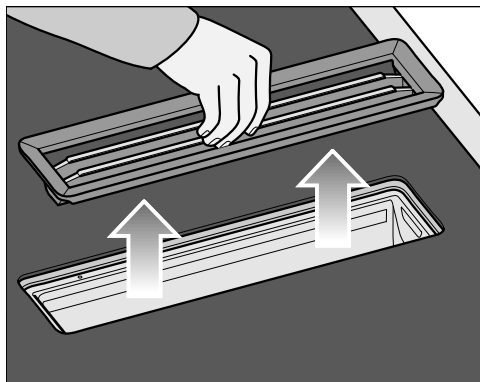
Pulizia e cura

Griglia di copertura

Estrarre la griglia di copertura

La griglia di copertura potrebbe danneggiarsi.

Estrarre la griglia di copertura dal KMDA verticalmente verso l'alto.



- Afferrare la griglia di copertura al centro delle barre.
- Estrarre la griglia di copertura verticalmente verso l'alto.

Pulire a mano la griglia di copertura

- Pulire la griglia di copertura con una spazzola in acqua calda, alla quale è stato aggiunto del detersivo per piatti. Utilizzare detersivo per piatti non concentrato.

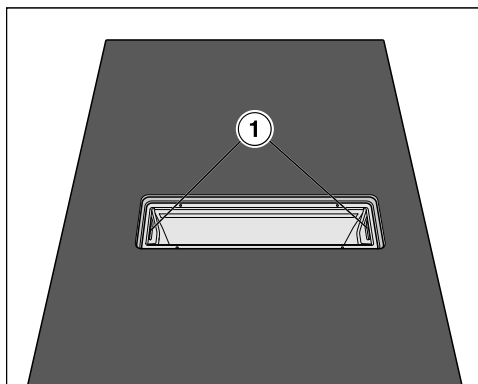
Pulire la griglia di copertura in lavastoviglie

- Posizionare la griglia di copertura il più possibile in verticale nel cesto inferiore.
- Utilizzare un detersivo per lavastoviglie per uso domestico.

- Scegliere un programma con una temperatura di lavaggio di massimo 55 °C.

Filtro antigrasso

Estrarre i filtri antigrasso



- Estrarre la griglia di copertura (v. cap. "Pulizia e manutenzione", voce "Estrarre la griglia di copertura").
- Estrarre il filtro antigrasso con cautela con l'aiuto degli incavi laterali (1). Fare attenzione a non ribaltare il filtro antigrasso.
- Rimuovere i liquidi depositati sul fondo del filtro antigrasso.

Pulire il filtro antigrasso a mano

- Pulire il filtro antigrasso con una spazzola in acqua calda con un po' di detersivo per piatti. Utilizzare detersivo per piatti non concentrato.

Lavare i filtri antigrasso in lavastoviglie

Durante la pulizia del filtro antigrasso in lavastoviglie può accadere che le superfici interne del filtro cambino colore a seconda del detersivo utilizzato. Queste decolorazioni non pregiudicano minimamente il suo funzionamento.

- Disporre il filtro antigrasso con la base del filtro rivolta verso l'alto nel cesto inferiore. Assicurarsi che il braccio irroratore possa muoversi liberamente.
- Utilizzare un detersivo per lavastoviglie per uso domestico.
- Scegliere un programma con una temperatura di lavaggio di massimo 65 °C.

Sistemare in sede il filtro antigrasso



Il filtro antigrasso nella parte frontale ha un simbolo.

- Inserire il filtro antigrasso in modo che il simbolo sia rivolto verso la parte frontale del piano di lavoro.

Azzerare il contatore filtro antigrasso


Resettare il contatore, dopo aver pulito il filtro antigrasso.

- Sfiocare il sensore  per 3 secondi.

Il sensore si spegne.

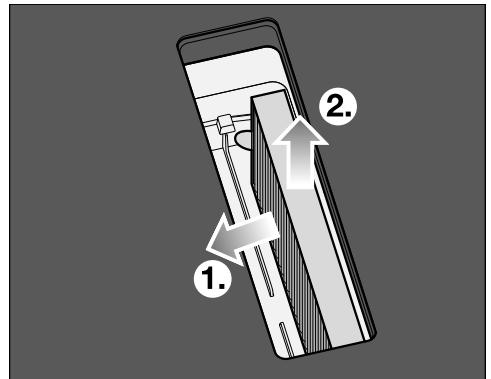
Filtro a carbone attivo (solo KMDA 7676 FL-U)

Sostituire il filtro a carbone attivo (solo KMDA 7676 FL-U)

Dopo 120 ore di funzionamento il filtro a carbone attivo deve essere sostituito. Appare il sensore .

Filtri a carboni attivi adatti alle varianti KMDA di queste istruzioni d'uso sono:

- DKF 35-P
- DKF 35-S
- Estrarre la griglia di copertura (v. cap. "Pulizia e manutenzione", voce "Estrarre la griglia di copertura").
- Estrarre il filtro antigrasso (v. cap. "Pulizia e manutenzione", voce "Estrarre il filtro antigrasso").




- Estrarre il filtro a carbone attivo.

Pulizia e cura

Azzerare il contatore ore di esercizio del filtro a carbone attivo (solo KMDA 7676 FL-U)

Nelle istruzioni d'uso e di montaggio del box di ricircolo è indicato che il contatore deve essere attivato per il filtro a carbone attivo. In questo caso non è necessario.

Il simbolo per il filtro a carbone attivo  compare anche se l'aspiratore funziona a evacuazione.

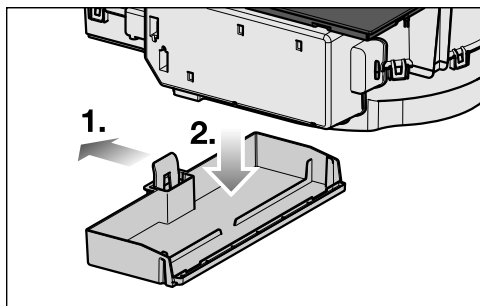
- Sfioccare il sensore  per 3 secondi.

Il sensore si spegne.

Pulire la vaschetta di raccolta aspiratore

Pulire la vaschetta di raccolta se a causa di eventuali trabocchi, del liquido è penetrato nell'aspiratore.

- Estrarre il filtro antigrasso e pulirlo come descritto al cap. "Pulizia e manutenzione", voce "Filtro antigrasso".



- Premere la staffa di plastica verso sinistra ① finché la vaschetta di raccolta si potrà togliere dal basso ②.
- Gettare il liquido.
- Lavare e asciugare la vaschetta di raccolta.
- Pulire e asciugare le parti interne accessibili dell'aspiratore.
- Fissare la vaschetta di raccolta di nuovo all'involucro.
- Applicare di nuovo il filtro antigrasso e la griglia di copertura.

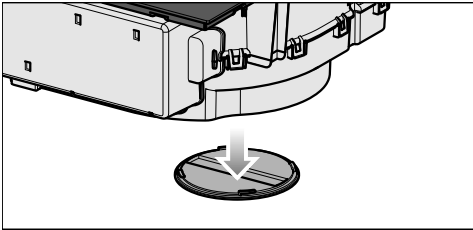
Pulire il vano interno dell'involucro dell'aspiratore

- Estrarre il filtro antigrasso (v. cap. "Pulizia e manutenzione", voce "Estrarre il filtro antigrasso").
- Pulire anche le parti accessibili dell'involucro dai depositi di grasso.

Pulire il vano interno dell'unità di aspirazione

Pulire il vano interno dell'unità di aspirazione se a causa di eventuali trabocchi, del liquido è penetrato nell'aspiratore.

- Pulire la vaschetta di raccolta dell'aspiratore (v. cap. "Pulizia e manutenzione", voce "Pulire la vaschetta di raccolta aspiratore").
- Posizionare un recipiente sotto l'apertura di pulizia per raccogliere i liquidi.



- Ruotare l'apertura di pulizia verso sinistra.
- Far fuoriuscire il liquido.
- Ruotare l'apertura di pulizia verso destra fino all'arresto.

Detersivi non idonei

Per evitare di danneggiare le superfici non usare:

- detersivi contenenti soda, componenti alcaline, ammoniaca, acidi o cloro;
- smacchiatori o prodotti per togliere la ruggine;
- detersivi abrasivi, ad es. abrasivi in polvere o liquidi, pietre detergenti;
- detersivi contenenti solventi;
- detersivi per lavastoviglie;
- spray per griglie e forni;
- spazzole dure abrasive;
- gomme cancella-sporco;
- spugne.

Risoluzione dei problemi

Segnalazioni sulle spie/sul display

Anomalia	Causa e intervento
Sul display timer lampeggia <i>Err</i> alternato a <i>30</i> e suona un segnale acustico.	Il piano cottura è collegato in modo errato. <ul style="list-style-type: none">■ Staccare il piano cottura dalla rete elettrica.■ Richiedere l'intervento dell'assistenza tecnica. Il piano cottura deve essere collegato secondo lo schema di allacciamento.
Sull'indicatore di una zona di cottura si illumina il simbolo <i>U</i> oppure lampeggia alternato al livello di potenza impostato o <i>R</i>.	Non sono presenti stoviglie di cottura sulla zona di cottura. Stoviglie di cottura non adatte o non presenti sulla zona di cottura. Il diametro del fondo delle stoviglie di cottura è troppo piccolo Le stoviglie idonee sono state rimosse dalla zona di cottura. Se invece sulla zona di cottura non si collocano stoviglie di cottura oppure le stoviglie di cottura non sono adatte, trascorsi 3 minuti la zona di cottura in questione si spegne automaticamente. <ul style="list-style-type: none">■ Posare la stoviglie di cottura adatta entro 3 minuti. <i>U</i> scompare. Il processo di cottura si avvia/prosegue con le impostazioni definite in precedenza. <ul style="list-style-type: none">■ Adattare le impostazioni quando si utilizzano stoviglie di cottura diverse e/o una diversa pietanza.
Dopo aver acceso il piano cottura o aver sfiorato un sensore, per alcuni secondi sul display timer appare <i>LOC</i>.	Il blocco messa in funzione è attivo. <ul style="list-style-type: none">■ Disattivare il blocco messa in funzione (v. cap. "Uso", voce "Disattivare il blocco messa in funzione").
	Il dispositivo di blocco è attivato. <ul style="list-style-type: none">■ Disattivare il dispositivo di blocco (v. cap. "Uso", voce "Disattivare il dispositivo di blocco").
Dopo aver acceso il piano cottura per alcuni secondi sul display timer appare <i>dE</i>. Le zone di cottura non si riscaldano.	Il piano cottura è in modalità fiera. Sul piano cottura ci sono stoviglie di cottura. <ul style="list-style-type: none">■ Accendere il piano cottura■ Sfiurare quindi contemporaneamente i sensori <i>0</i> e <i>2</i> finché sul display timer lampeggia <i>dE</i> alternato a <i>OFF</i>.

Risoluzione dei problemi

Anomalia	Causa e intervento
Il piano cottura si è spento in automatico. Al momento della riaccensione compare tramite il sensore On/Off ① un ⚡.	Uno o più sensori sono coperti, ad es. dalle dita, da pietanze traboccate o da oggetti appoggiati. ■ Eliminare lo sporco o gli oggetti (v. cap. “Presentazione del prodotto”, voce “Spegnimento di sicurezza”).
Sul display timer viene visualizzata una segnalazione non riportata in questa tabella.	È subentrata un’anomalia nei dispositivi elettronici. ■ Staccare il piano cottura dall’alimentazione di corrente elettrica per 1 minuto circa. ■ Se dopo aver ripristinato l’alimentazione di corrente elettrica il problema persiste, contattare l’assistenza tecnica.

Risoluzione dei problemi

Comportamento inaspettato

Anomalia	Causa e intervento
Il livello di potenza 9 si riduce automaticamente impostando il livello di potenza 9 anche sulla zona di cottura collegata.	In caso di funzionamento contemporaneo al livello di potenza 9, la potenza totale consentita viene superata. ■ Utilizzare un'altra zona di cottura.
Una zona di cottura si spegne automaticamente.	La durata di funzionamento era troppo lunga. ■ Accendere nuovamente la zona di cottura (v. cap. "Presentazione del prodotto", voce "Spegnimento di sicurezza").
La zona di cottura si riscalda meno del solito con il livello di potenza impostato.	Il dispositivo antisurriscaldamento è scattato. ■ Fare raffreddare il piano cottura. ■ Eliminare le cause del surriscaldamento (v. cap. "Presentazione del prodotto", voce "Dispositivo antisurriscaldamento"). ■ Controllare se il piano cottura funziona correttamente. ■ Se il problema persiste, rivolgersi all'assistenza tecnica.
Una zona di cottura o l'intero piano cottura si spengono automaticamente.	Il dispositivo antisurriscaldamento è scattato. ■ Fare raffreddare il piano cottura. ■ Eliminare le cause del surriscaldamento (v. cap. "Presentazione del prodotto", voce "Dispositivo antisurriscaldamento"). ■ Controllare se il piano cottura funziona correttamente. ■ Se il problema persiste, rivolgersi all'assistenza tecnica.
Il livello di Booster si disattiva automaticamente prima del tempo.	Il dispositivo antisurriscaldamento è scattato. ■ Fare raffreddare il piano cottura. ■ Eliminare le cause del surriscaldamento (v. cap. "Presentazione del prodotto", voce "Dispositivo antisurriscaldamento"). ■ Controllare se il piano cottura funziona correttamente. ■ Se il problema persiste, rivolgersi all'assistenza tecnica.


Risultato non soddisfacente

Anomalia	Causa e intervento
È stata attivata la funzione “cottura iniziale automatica” ma il contenuto della pentola non si riscalda.	Il recipiente di cottura contiene una quantità eccessiva di cibo. <ul style="list-style-type: none">■ Selezionare il livello di potenza più alto e abbassare poi manualmente la temperatura.
	Il recipiente di cottura non conduce bene il calore. <ul style="list-style-type: none">■ Usare un recipiente di cottura diverso che conduca meglio il calore.



Problemi generali o anomalie tecniche

Anomalia	Causa e intervento
Il piano cottura o le zone di cottura non si accendono.	Il piano cottura non ha corrente. <ul style="list-style-type: none">■ Controllare se il fusibile dell’impianto elettrico è saltato. Eventualmente contattare un elettricista qualificato o il servizio di assistenza tecnica Miele (protezione minima (v. targhetta dati)).
	Potrebbe essersi verificato un guasto tecnico. <ul style="list-style-type: none">■ Staccare per 1 minuto circa il piano cottura dalla rete elettrica,<ul style="list-style-type: none">– disinserendo l’interruttore del fusibile interessato, oppure estraendo totalmente il fusibile, oppure– disinserire il differenziale di sicurezza (salvavita).■ Se dopo aver riaccesso/reinserito il/i fusibile/i o il differenziale di sicurezza non è ancora possibile accendere il piano cottura, avvisare l’assistenza tecnica Miele o rivolgersi a un elettricista qualificato.

Risoluzione dei problemi

Anomalia	Causa e intervento
Le prime volte che si usa il piano di cottura si sviluppa un po' di odore e vapore.	I componenti in metallo sono stati trattati con un apposito prodotto protettivo. Quando il piano di cottura viene messo in funzione per la prima volta, si generano cattivi odori ed eventualmente anche fumo. Anche il materiale delle bobine a induzione causa cattivi odori nelle prime ore di funzionamento. Con ogni ulteriore uso l'odore si attenua finché sparisce del tutto. L'odore, accompagnato eventualmente da poco vapore, non è nocivo e non significa che il piano è difettoso o è stato collegato in modo sbagliato.
Dopo aver spento il piano di cottura si sente un rumore.	Il ventilatore rimane in funzione finché il piano di cottura si raffredda e poi si spegne automaticamente.
Del liquido è penetrato nell'aspiratore.	A causa di trabocchi o versamenti, dei liquidi sono penetrati attraverso la griglia di copertura nell'aspiratore. La base del filtro antigrasso e la vaschetta di raccolta raccolgono in questo caso ca. 800 ml di liquido. <ul style="list-style-type: none"> ■ Spegnere l'aspiratore. ■ Pulire il filtro antigrasso, la vaschetta di raccolta, l'interno dell'involucro e il vano motore dell'aspiratore (v. cap. "Pulizia e manutenzione"). ■ Solo KMDA 7676 FL-U: sostituire il filtro a carbone attivo (v. cap. "Pulizia e manutenzione", voce "Sostituire il filtro a carbone attivo").
La potenza aspirante è peggiorata. La rumorosità di aspirazione è aumentata.	Gli oggetti (ad es. un panno) vengono aspirati nell'aspiratore. <ul style="list-style-type: none"> ■ Spegnere l'aspiratore. ■ Estrarre il filtro antigrasso (v. cap. "Pulizia e manutenzione", voce "Estrarre il filtro antigrasso"). ■ Togliere gli oggetti dal filtro antigrasso.
Si accende il sensore .	Il filtro a carbone attivo deve essere sostituito. <ul style="list-style-type: none"> ■ Sostituire il filtro a carbone attivo (v. cap. "Pulizia e manutenzione", voce "Sostituire il filtro a carbone attivo"). ■ Resettare il contatore ore di funzionamento (v. cap. "Pulizia e manutenzione", voce "Resettare contatore ore di funzionamento del filtro a carbone attivo").

Risoluzione dei problemi

Anomalia	Causa e intervento
Si accende il sensore  .	Questo significa che il filtro antigrasso deve essere pulito. ■ Pulire il filtro antigrasso come descritto al cap. “Pulizia e manutenzione”, voce “Filtro antigrasso”.
Il sensore  ^A non si accende.	La funzione Con@ctivity dell’aspiratore integrato è disattivato in modo permanente. ■ Nella programmazione attivare la funzione Con@ctivity dell’aspiratore integrato (v. cap. “Modificare le impostazioni”).

Servizio clienti

Nel sito www.miele.com/service sono disponibili informazioni sulla risoluzione autonoma dei guasti e sui pezzi di ricambio Miele.

Contatti in caso di guasti

Se non è possibile eliminare il guasto, contattare ad es. il rivenditore specializzato Miele o l'assistenza tecnica Miele.

È possibile prenotare online l'assistenza tecnica Miele accedendo a www.miele.com/service.

I contatti dell'assistenza tecnica Miele si trovano in fondo al presente documento.

L'assistenza tecnica necessita dell'identificativo del modello e del numero di serie (SN). Questi dati si trovano sulla targhetta dati oppure al capitolo "Uso", voce "Visualizzare i dati del piano cottura".

Targhetta dati

Incollare qui l'allegata targhetta dati. Controllare se il modello corrisponde a quello riportato sul retro del presente documento.

Garanzia

La durata della garanzia è di 2 anni.

Ulteriori informazioni sono contenute nelle condizioni di garanzia allegate.

Dati per gli istituti di controllo

Pietanze test conformi a EN 60350-2

Di serie sono programmati 9 livelli di potenza.

Per la verifica secondo la norma impostare i livelli di potenza ampliati (v. cap. “Modificare le impostazioni”).

Pietanze test	Ø Fondo stoviglie di cottura (mm)	Coperchio	Livello di potenza	
			Preriscaldamento	Cuocere
Riscaldare olio	150	no	–	1-2
Frittate	180 (fondo a strati)	no	9	5.-7.
Friggere patatine fritte surgelate	in base alla norma	no	9	9

Accessori su richiesta

Recipienti di cottura

Miele offre un vasto assortimento di recipienti per la cottura. Questi si adattano perfettamente alla relativa funzione e alle misure degli apparecchi Miele. Informazioni dettagliate sono disponibili sul sito di Miele.

Filtri a carbone attivo

Solo i modelli di filtri a carbone attivo di Miele indicati qui sono adatti alle varianti KMDA di queste istruzioni d'uso:

- DKF 35-P
- DKF 35-S

Altri accessori aspiratore

Altri accessori, ad es. per il convogliamento dell'aria, possono essere ordinati sul webshop Miele. Informazioni dettagliate sono disponibili sul sito di Miele.

Prodotti per le pulizie e la manutenzione

Detergente per vetroceramica e acciaio 250 ml

Elimina sporco ostinato, macchie di calcare e residui di alluminio.

Straccio in microfibre

Per eliminare impronte digitali e tracce leggere di sporco.

Indicazioni sulla sicurezza per il montaggio

 Danni causati da montaggio errato.

Un montaggio errato può danneggiare il piano cottura.

Far montare il piano cottura solo da personale qualificato.

 Pericolo di scossa elettrica a causa della tensione di rete.

Un allacciamento non corretto alla rete elettrica può causare un corto circuito.

Far allacciare il piano cottura alla rete elettrica solo da un elettricista qualificato.

 Danni causati da oggetti caduti.

Quando si montano i mobili pensili o una cappa aspirante è possibile danneggiare il piano cottura.

Montare quindi il piano cottura solo dopo il montaggio dei mobili pensili e della cappa aspirante.

Se il piano cottura in caso di intervento dell'assistenza tecnica viene smontato, è possibile che il nastro di guarnizione sotto il bordo del piano cottura si danneggi.

Sostituire il nastro di guarnizione sempre prima di incassare nuovamente l'elettrodomestico.

► Il piano di cottura non deve venire installato sopra frigoriferi/congelatori, lavastoviglie, lavatrici e asciugatrici.

► Questo piano cottura può essere montato solo su cucine elettriche e forni dotati di un sistema di raffreddamento dei vapori.

► Accanto a questo piano cottura non è possibile montare un piano cottura a gas.

► Accertarsi che a incasso ultimato il cavo di collegamento del piano di cottura non si possa toccare.

Installazione

- ▶ A incasso ultimato del piano di cottura il cavo di collegamento non può venire a contatto con parti mobili di elementi della cucina (ad es. un cassetto) e inoltre non deve essere sottoposto a sollecitazioni meccaniche.
- ▶ L'impiallacciatura del piano di lavoro deve essere fissata con colla termoresistente (100 °C) per evitare che si scolli o deformi. Anche i listelli appoggiati alla parete devono essere termoresistenti.
- ▶ Per il montaggio si devono rimuovere le traverse che si trovano davanti all'area superiore della parete posteriore del mobile.
- ▶ Il piano cottura deve essere montato in modo che la vaschetta di raccolta grassi e l'apertura per la pulizia siano facilmente accessibili e possano essere estratte per la pulizia.
- ▶ Il canale dell'aria viene posato dietro la parete posteriore del mobile d'incasso. La parete posteriore del mobile deve essere amovibile per la manutenzione.
- ▶ L'altezza minima della zoccolo del KMDA 7676 FL-U è con:
 - Funzionamento a evacuazione: non è necessaria un'altezza minima della zoccolo
 - Funzionamento a ricircolo guidato: 100 mm
 - Modalità Plug&Play: 25 mm
- ▶ L'aria di sfiato aspirata può essere reimpressa nel locale tramite il mobile base solo con la modalità Plug&Play. Nel funzionamento a evacuazione e nel funzionamento a ricircolo, l'aria di sfiato deve essere convogliata verso l'esterno tramite un condotto di sfiato (funzionamento a evacuazione) oppure reimpressa nel locale tramite il box di riciclo (funzionamento a ricircolo guidato).
- ▶ Mantenere le distanze di sicurezza (v. cap. "Installazione", voce "Distanze di sicurezza").

Ulteriori indicazioni sulla sicurezza per il funzionamento a evacuazione

- ▶ Il tubo di sfiato non deve venire collegato alla canna fumaria di una stufa o di un impianto termico a gas e nemmeno a un pozzo di aerazione per locali con caminetto.
- ▶ Se l'aria di scarico deve essere convogliata in un camino fuori uso, rispettare le norme emanate dalle autorità competenti.
- ▶ Per la condotta di sfiato si dovranno usare esclusivamente tubi o flessibili di materiale non infiammabile, disponibili presso il concessionario o il servizio assistenza Miele.

Installazione

Ulteriori indicazioni sulla sicurezza per la modalità Plug&Play

Valore U

La modalità Plug&Play è possibile in edifici più recenti e ristrutturati. Se la parete adiacente o il pavimento sono adiacenti al terreno o all'aria esterna, questi devono avere un coefficiente di trasmittanza termica (valore U) di: $\leq 0,5 \text{ W}/(\text{m}^2\text{K})$.

Materiale	Spessore del materiale	Valore U _(dal 1995)
Parete solida <small>(mattone forato, blocchi di cemento pomice o materiali con porosità simile o con alto livello di perforazione)</small>	$\geq 30 \text{ cm}$	0,5
Parete in legno massello <small>(ad es. case di legno/prefabbricati). Telaio in legno o parete in pannelli di legno con riempimento isolante</small>	–	0,4
Casa passiva <small>(KfW 55, 40, 40 Plus)</small>	–	0,15–0,2

I valori U per gli altri materiali sono disponibili sul sito web del Ministero federale dell'economia e dell'energia e del Ministero federale dell'interno, dei lavori pubblici e della patria.

In caso di domande sul vostro edificio, potete contattare un esperto di edilizia o un consulente energetico.

► La sezione dell'apertura di sfiato deve essere almeno di 425 cm^2 .

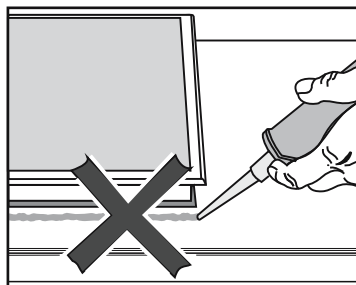
Se si desidera utilizzare griglie di ventilazione nelle aperture di aerazione e sfiato, l'apertura deve essere superiore a 425 cm^2 . Il passaggio libero di 425 cm^2 si ottiene dalla somma delle sezioni di apertura della griglia.

Non coprire o ostruire le fessure di aerazione e sfiato. Inoltre, si dovranno pulire periodicamente.

► Per il funzionamento del piano cottura nella modalità Plug&Play è necessario l'adattatore Plug&Play in dotazione.

► Per incassare il piano cottura è necessaria una sagoma.

Ulteriori indicazioni sulla sicurezza per il montaggio rialzato

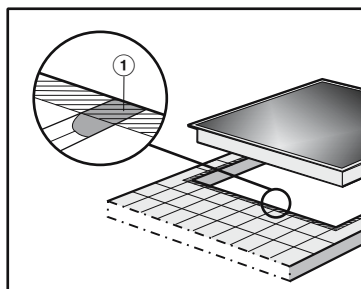


⚠️ Danni causati da montaggio errato.

Piano cottura e piano di lavoro possono danneggiarsi in caso di eventuale smontaggio del piano cottura se su di esso vengono applicate guarnizioni per le fessure.

Non utilizzare guarnizioni per le fessure tra il piano cottura e il piano di lavoro.

La guarnizione sotto il bordo del piano cottura garantisce la sufficiente tenuta al piano di lavoro.



► Le fessure ① e lo spazio tratteggiato sotto la superficie di appoggio del piano cottura devono essere lisci e in piano per garantire una perfetta aderenza, in modo che la guarnizione applicata sotto il bordo della parte superiore dell'apparecchio possa garantire una tenuta sufficiente al piano di lavoro.

Installazione

Ulteriori indicazioni sulla sicurezza per l'incasso a filo

 Danni causati da materiale di guarnizione non adatto.

La guarnizione per fessure non adatta può danneggiare la pietra naturale.

Per la pietra naturale e le piastrelle in pietra naturale utilizzare esclusivamente un mastice per fessure in silicone adatto a questo tipo di materiale. Attenersi alle istruzioni del produttore.

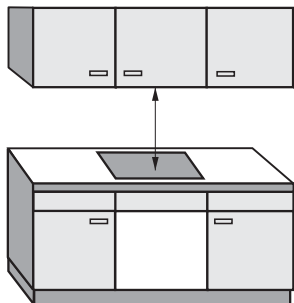
► La larghezza interna del mobile deve essere almeno pari alla larghezza interna dell'apertura nel piano di lavoro (v. cap. "Installazione", voce "Dimensioni incasso" per l'incasso a filo) in modo che, una volta incassato, il piano cottura sia liberamente accessibile da sotto e che la scatola inferiore possa essere tolta per la manutenzione. Se il piano cottura non è liberamente accessibile dal basso dopo l'incasso, occorre rimuovere la guarnizione dalle fessure affinché il piano cottura possa essere smontato.

► Un piano cottura a filo è adatto solo per l'incasso in pietra naturale (granito, marmo), legno massello e piani di lavoro piastrellati. Per piani di lavoro in altri materiali, rivolgersi al produttore per verificare se sono adatti all'incasso di un piano cottura a filo.

- Piani di lavoro in pietra naturale: il piano cottura viene inserito direttamente nell'intaglio fresato.
- Piani di lavoro piastrellati in legno massello: il piano cottura viene fissato con listelli in legno nell'apertura. Questi listelli non fanno parte della fornitura di serie e devono essere messi a disposizione da parte del committente.

Distanze di sicurezza

Distanza di sicurezza sopra il piano cottura



Tra il piano cottura e una cappa aspirante posta al di sopra è necessario mantenere la distanza di sicurezza indicata dalla casa produttrice.

Se sotto la cappa aspirante sono installati diversi apparecchi per i quali sono indicate diverse distanze di sicurezza, si dovrà mantenere la distanza maggiore.

Se sopra il piano cottura fossero installati materiali facilmente infiammabili (ad es. una mensola), occorre mantenere una distanza di sicurezza di min. 500 mm.

Installazione

Distanza di sicurezza dietro e a lato del piano cottura

Rispetto a una parete alta dell'ambiente o del mobile si devono osservare le seguenti distanze minime:

- **dietro** ① l'apertura del piano di lavoro fino al bordo posteriore del piano di lavoro:

50 mm

e

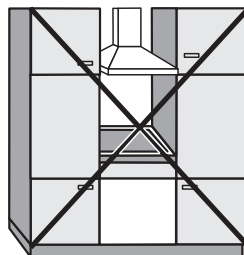
- **a destra** ② dell'apertura del piano di lavoro fino a un mobile adiacente (ad es. armadio a colonna) o una parete dell'ambiente:

50 mm e sul lato antistante una distanza minima di 200 mm

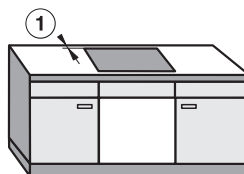
oppure

- **a sinistra** ③ dell'apertura del piano di lavoro fino a un mobile adiacente (ad es. armadio a colonna) o una parete dell'ambiente:

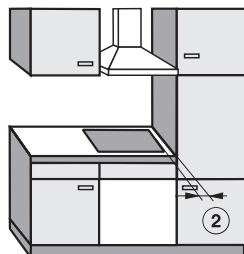
50 mm e sul lato antistante una distanza minima di 200 mm



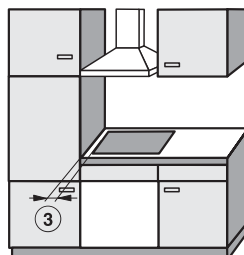
Non consentito



Consigliato senza riserve



Non consigliabile



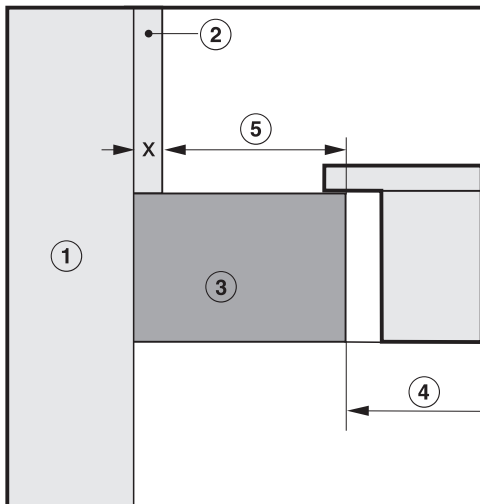
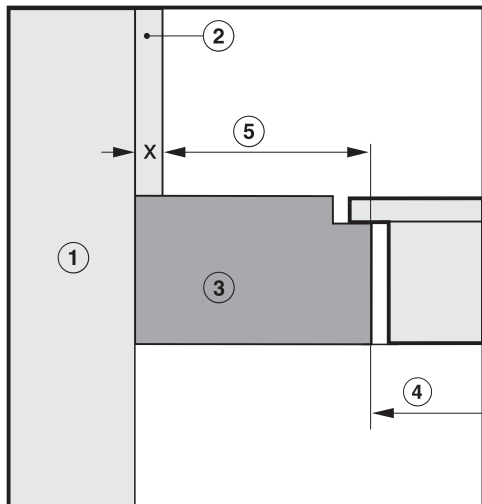
Non consigliabile

Distanza di sicurezza rispetto al rivestimento della nicchia

Se si applica un rivestimento sulla nicchia occorre rispettare una distanza minima tra l'apertura del piano di lavoro e il rivestimento. Le temperature elevate possono modificare o danneggiare i materiali.

Incasso a filo

Incasso rialzato



- ① Muro
- ② Misura x = spessore del rivestimento nicchia
- ③ Piano di lavoro
- ④ Apertura nel piano di lavoro
- ⑤ Distanza minima per
materiali **infiammabili** (es. legno) 50 mm
materiali **non infiammabili** (es. metallo, pietra naturale, piastrelle ceramiche)
50 mm – misura x

Esempio: spessore del rivestimento nicchia non infiammabile 15 mm
50–15 mm = distanza minima 35 mm

Installazione

Modalità

	Funzionamento a evacuazione	Funzionamento a ricircolo guidato	Modalità Plug&Play
KMDA 7676 FL-A	✓	-	-
KMDA 7676 FL-U	-	✓	✓✓

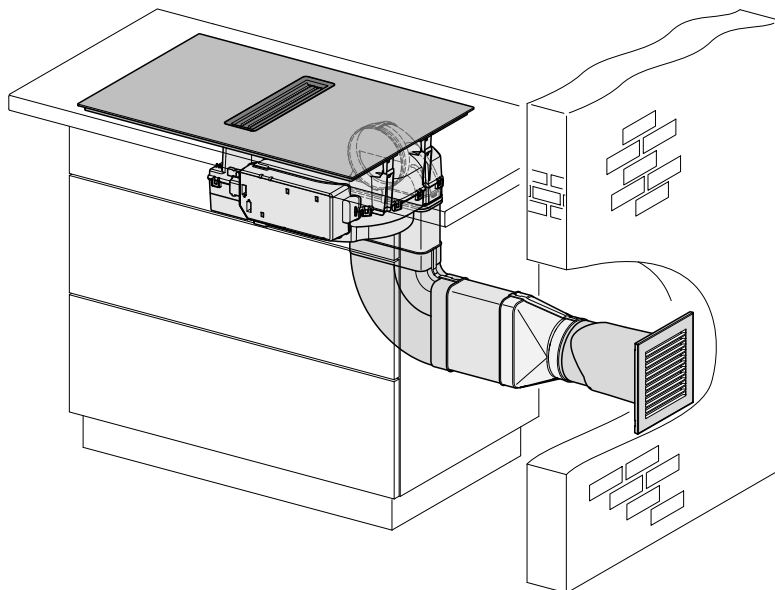
✓✓ consentito

✓ consentito – altri accessori necessari

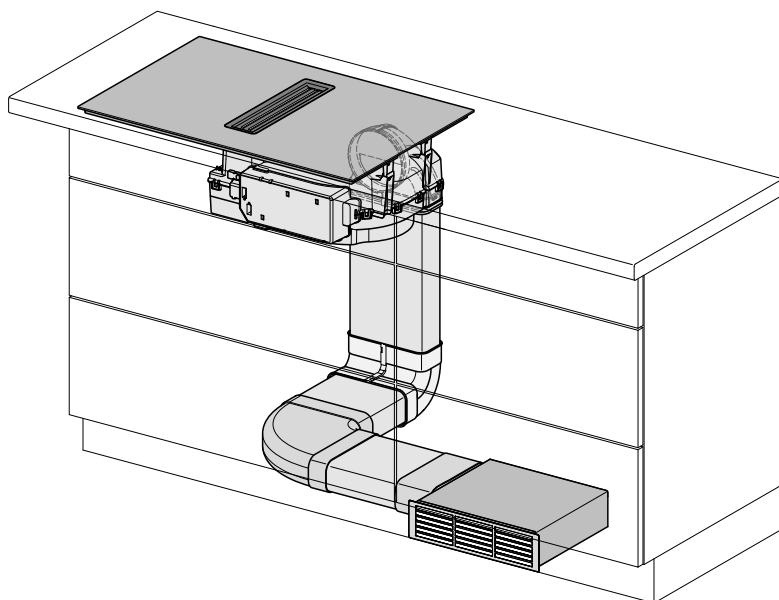
- La programmazione deve essere modificata – sono necessari altri accessori

Esempi di incasso

Funzionamento a evacuazione

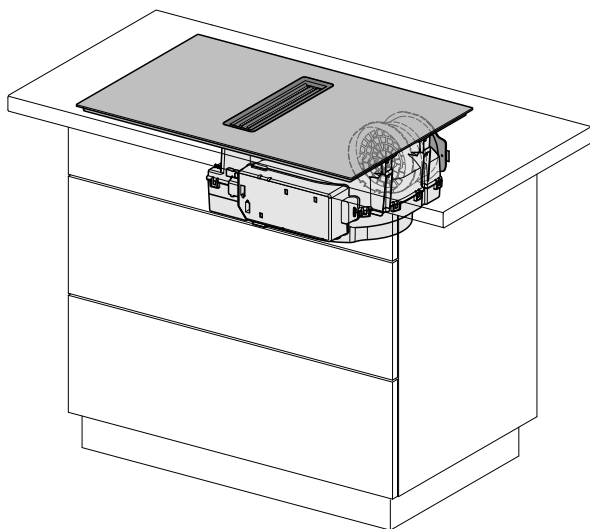


Funzionamento a ricircolo guidato



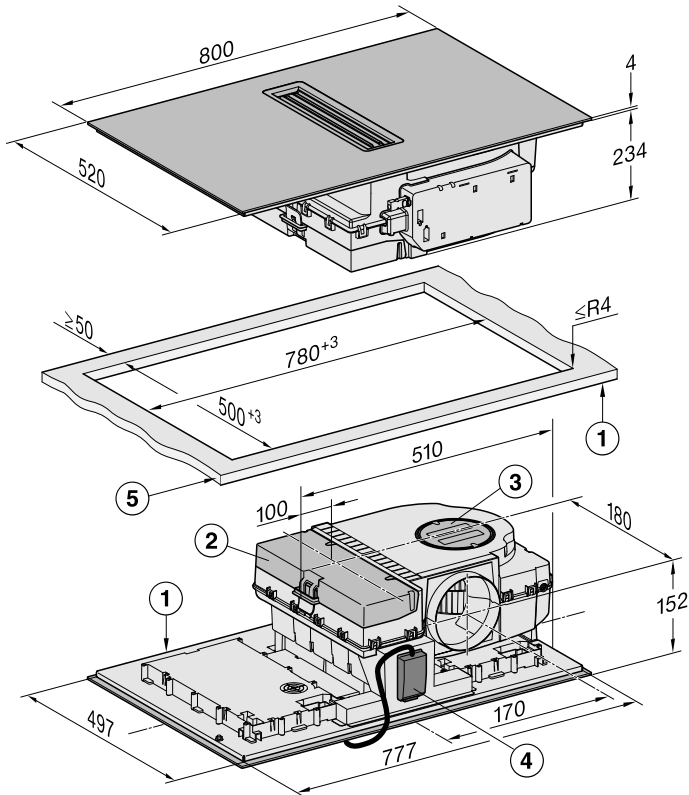
Installazione

Modalità Plug&Play



Misure per l'incasso a semifilo

KMDA 7676 FL-A, KMDA 7676 FL-U



Tutte le misure sono indicate in mm.

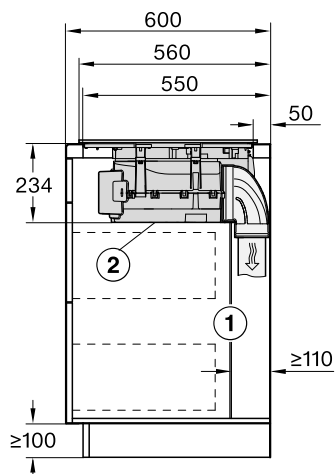
- ① Parte anteriore
- ② Vaschetta di raccolta estraibile
- ③ Apertura per la pulizia
- ④ Allacciamento alla rete elettrica con cavo di alimentazione
Cavo di alimentazione elettrica L = 2'000 mm
- ⑤ Spessore del piano di lavoro
Funzionamento a evacuazione e a ricircolo guidato: ≥ 10 mm
Modalità Plug&Play: da ≥ 10 mm a ≤ 40 mm

Installazione

Funzionamento a evacuazione e a ricircolo guidato per incasso rialzato

Profondità piano di lavoro 600 mm

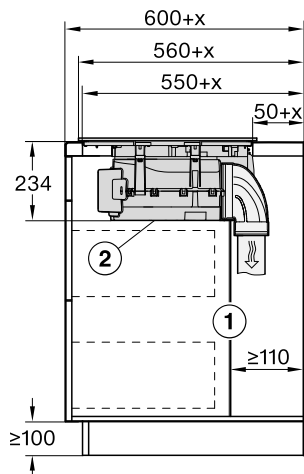
KMDA 7676 FL-A, KMDA 7676 FL-U



- ① La parete posteriore del corpo deve essere amovibile in caso di intervento dell'assistenza tecnica. Per la guida del canale di sfiato tra la parete posteriore del corpo e una parete della stanza o un mobile adiacenti deve essere mantenuta una distanza minima di 110 mm.
- ② La vaschetta di raccolta estraibile e l'apertura per la pulizia devono essere accessibili dopo l'incasso.

Profondità piano di lavoro superiore a 600 mm

KMDA 7676 FL-A, KMDA 7676 FL-U

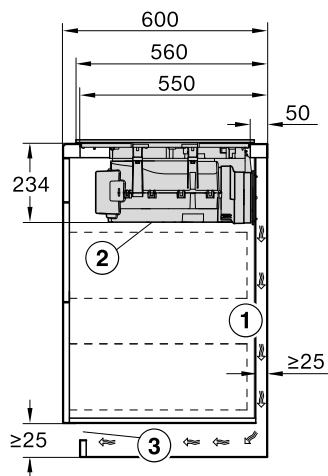


- ① La parete posteriore del corpo deve essere amovibile in caso di intervento dell'assistenza tecnica. Per la guida del canale di sfiato tra la parete posteriore del corpo e una parete della stanza o un mobile adiacenti deve essere mantenuta una distanza minima di 110 mm.
 - ② La vaschetta di raccolta estraibile e l'apertura per la pulizia devono essere accessibili dopo l'incasso.
- x Misura relativa alla profondità del piano di lavoro superiore a 600 mm.

Plug&Play per incasso rialzato

Profondità piano di lavoro 600 mm

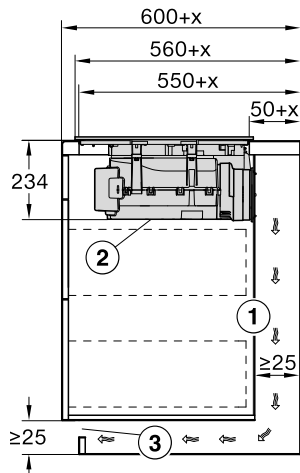
KMDA 7676 FL-U



- ① Per il flusso dell'aria di sfiato tra la parete del mobile e una parete dell'ambiente o un mobile adiacente deve essere mantenuta una distanza minima di 25 mm.
- ② La vaschetta di raccolta estraibile e l'apertura per la pulizia devono essere accessibili dopo l'incasso.
- ③ La sezione dell'apertura di sfiato deve essere almeno di 425 cm².

Profondità piano di lavoro superiore a 600 mm

KMDA 7676 FL-U

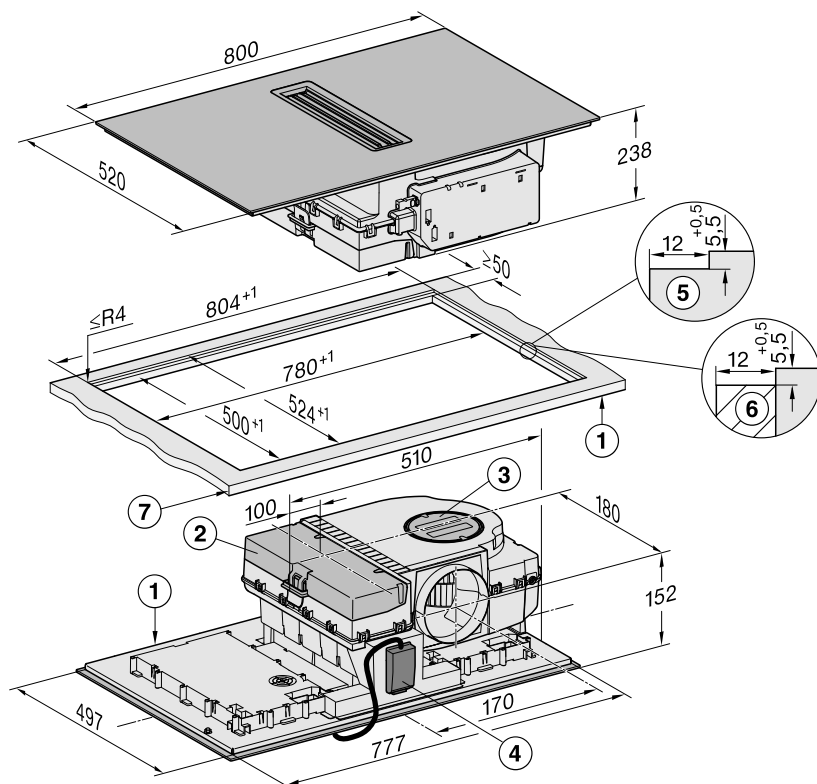


- ① Per il flusso dell'aria di sfiato tra la parete del mobile e una parete dell'ambiente o un mobile adiacente deve essere mantenuta una distanza minima di 25 mm.
Se la parete posteriore del mobile dista > 555 mm dal frontale del piano di lavoro, è necessario ampliare l'adattatore Plug&Play con un set integrativo di Miele.
 - ② La vaschetta di raccolta estraibile e l'apertura per la pulizia devono essere accessibili dopo l'incasso.
 - ③ La sezione dell'apertura di sfiato deve essere almeno di 425 cm².
- x Misura relativa alla profondità del piano di lavoro superiore a 600 mm.

Installazione

Misure per l'incasso a filo

KMDA 7676 FL-A, KMDA 7676 FL-U



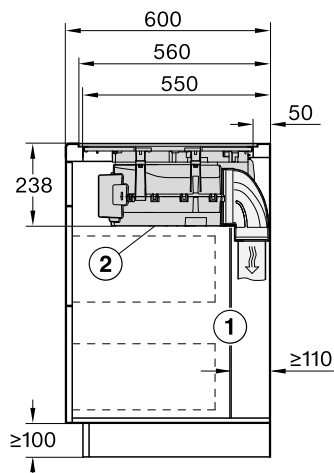
Tutte le misure sono indicate in mm.

- ① Parte anteriore
- ② Vaschetta di raccolta estraibile
- ③ Apertura per la pulizia
- ④ Allacciamento alla rete elettrica con cavo di alimentazione
Cavo di alimentazione elettrica L = 2'000 mm
- ⑤ Fresatura a gradino piano di lavoro in pietra naturale
- ⑥ Listello in legno 12 mm (senza accessori in dotazione)
- ⑦ Spessore del piano di lavoro
Funzionamento a evacuazione e a ricircolo guidato: ≥ 10 mm
Modalità Plug&Play: da ≥ 10 mm a ≤ 40 mm

Funzionamento a evacuazione e a ricircolo guidato per incasso a filo

Profondità piano di lavoro 600 mm

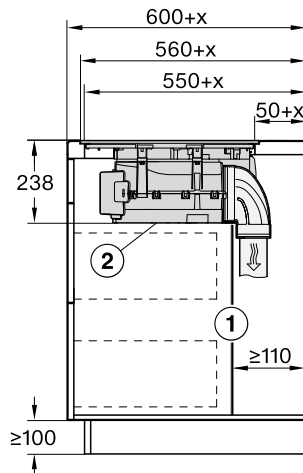
KMDA 7676 FL-A, KMDA 7676 FL-U



- ① La parete posteriore del corpo deve essere amovibile in caso di intervento dell'assistenza tecnica. Per la guida del canale di sfiato tra la parete posteriore del corpo e una parete della stanza o un mobile adiacenti deve essere mantenuta una distanza minima di 110 mm.
- ② La vaschetta di raccolta estraibile e l'apertura per la pulizia devono essere accessibili dopo l'incasso.

Profondità piano di lavoro superiore a 600 mm

KMDA 7676 FL-A, KMDA 7676 FL-U



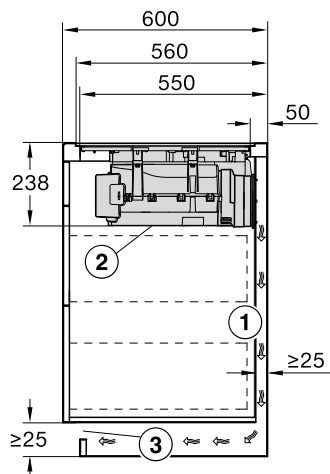
- ① La parete posteriore del corpo deve essere amovibile in caso di intervento dell'assistenza tecnica. Per la guida del canale di sfiato tra la parete posteriore del corpo e una parete della stanza o un mobile adiacenti deve essere mantenuta una distanza minima di 110 mm.
 - ② La vaschetta di raccolta estraibile e l'apertura per la pulizia devono essere accessibili dopo l'incasso.
- x Misura relativa alla profondità del piano di lavoro superiore a 600 mm.

Installazione

Plug&Play per incasso a filo

Profondità piano di lavoro 600 mm

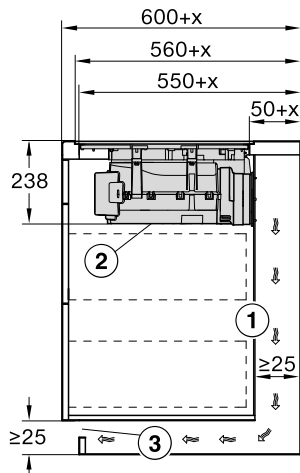
KMDA 7676 FL-U



- ① Per il flusso dell'aria di sfiato tra la parete del mobile e una parete dell'ambiente o un mobile adiacente deve essere mantenuta una distanza minima di 25 mm.
- ② La vaschetta di raccolta estraibile e l'apertura per la pulizia devono essere accessibili dopo l'incasso.
- ③ La sezione dell'apertura di sfiato deve essere almeno di 425 cm^2 .

Profondità piano di lavoro superiore a 600 mm

KMDA 7676 FL-U



- ① Per il flusso dell'aria di sfiato tra la parete del mobile e una parete dell'ambiente o un mobile adiacente deve essere mantenuta una distanza minima di 25 mm.
Se la parete posteriore del mobile dista > 555 mm dal frontale del piano di lavoro, è necessario ampliare l'adattatore Plug&Play con un set integrativo di Miele.
 - ② La vaschetta di raccolta estraibile e l'apertura per la pulizia devono essere accessibili dopo l'incasso.
 - ③ La sezione dell'apertura di sfiato deve essere almeno di 425 cm^2 .
- x Misura relativa alla profondità del piano di lavoro superiore a 600 mm.

Collegamento al contatto finestra

⚠ Il collegamento per il contatto a finestra è in tensione.

Danni alle persone a causa di scosse elettriche.

Staccare il piano cottura dalla rete elettrica prima di allacciare il sistema di attivazione.

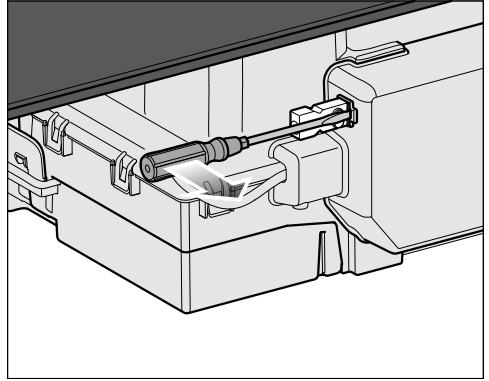
Il cavo di alimentazione elettrica del sistema di attivazione può essere allacciato solo da un elettricista qualificato.

Il cavo di alimentazione elettrica del sistema di attivazione deve corrispondere al modello H03VV-F 2 x 0,75 mm² e deve essere lungo max. 2,0 m.

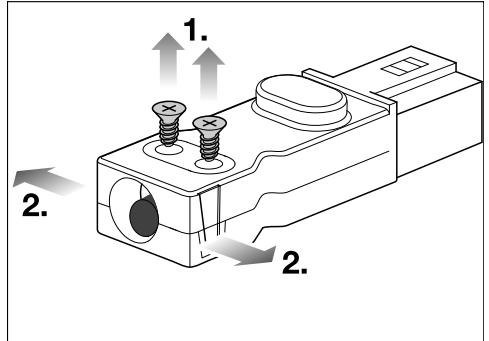
Il sistema di attivazione deve essere dotato di un contatto di chiusura a potenziale zero idoneo per 230 V, 1 A. Quando è acceso, l'aspiratore non è in funzione.

Utilizzare solo sistemi di attivazione radio testati e abilitati DIBt (ad es. interruttore contatto finestra, pressostato sottopressione) e farli abilitare da personale specializzato e autorizzato (spazzacamino abilitato).

È necessaria la rispettiva documentazione del sistema di attivazione esterno per eseguire un allacciamento e funzionamento non rischiosi.

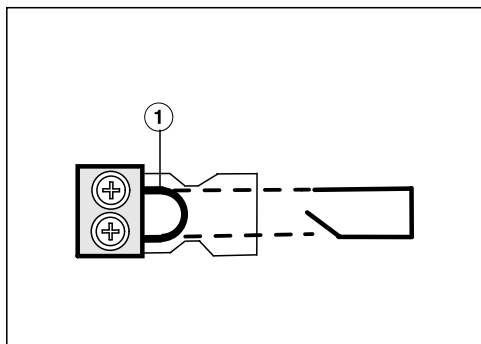


- Allentare il nasello di arresto ed estrarre la spina.



- Svitare le viti ① del dispositivo fermacavo e sbloccare l'involucro sui due lati ②.
- Aprire l'involucro.
- Togliere i tappi.

Installazione



- Sostituire il ponte ① con un cavo di alimentazione elettrica del sistema di attivazione.
- Chiudere l'involucro.
- Riavvitare la vite del dispositivo fermacavo.
- Reinserire la spina.

Incassare il piano cottura rialzato con funzionamento a evacuazione e a ricircolo guidato

- Praticare l'apertura nel piano di lavoro. Rispettare le distanze di sicurezza (v. capitolo "Installazione", voce "Distanze di sicurezza").
- Trattare le superfici di taglio nel **piano di lavoro in legno** con vernice specifica, gomma al silicone o resina da getto per evitare che assorbano umidità e si gonfino. Il materiale di guarnizione deve essere resistente alle alte temperature.

Fare attenzione che questi materiali non entrino in contatto con la superficie del piano di lavoro.

- Incollare il nastro di guarnizione fornito in dotazione sotto il bordo del piano cottura. Non incollare il nastro di guarnizione in trazione.
- Far passare il cavo di collegamento del piano cottura verso il basso attraverso l'apertura nel piano di lavoro.
- Posizionare il piano cottura nell'apertura al centro. Accertarsi che la guarnizione dell'apparecchio poggi sul piano di lavoro affinché sia garantita la tenuta.
- Se la guarnizione sugli angoli non poggia correttamente sul piano di lavoro, è possibile ritoccare con precauzione i raggi angolari ($\leq R4$) con un seghetto a ba-lestra.
- Collegare il piano cottura alla corrente elettrica.
- Controllare se il piano cottura funziona correttamente.

Installazione

Montare il piano cottura rialzato con Plug&Play

- Praticare l'apertura nel piano di lavoro. Rispettare le distanze di sicurezza (v. capitolo "Installazione", voce "Distanze di sicurezza").
- Accorciare la sagoma di foratura nella parte superiore in base allo spessore del piano di lavoro. Indipendentemente dalla profondità di incasso posare la sagoma di foratura sopra la parte posteriore del mobile. Creare un'apertura per l'adattatore Plug&Play seguendo la sagoma di foratura.

Profondità d'incasso	Numero della sagoma di foratura	Posizione adattatore
23,8 cm ¹	2	2
24,8 cm ²	3a	3

¹ La sagoma è in dotazione all'apparecchio.

² Le sagome si trovano nella homepage di Miele.

- Se la sagoma di foratura non è disponibile (v. cap. "Installazione", voce "Intaglio parete posteriore senza sagoma di foratura").
- Trattare le superfici di taglio nel **piano di lavoro in legno** con vernice specifica, gomma al silicone o resina da getto per evitare che assorbano umidità e si gonfino. Il materiale di guarnizione deve essere resistente alle alte temperature.

Fare attenzione che questi materiali non entrino in contatto con la superficie del piano di lavoro.

- Incollare il nastro di guarnizione fornito in dotazione sotto il bordo del piano cottura. Non incollare il nastro di guarnizione in trazione.

L'adattatore Plug&Play si può rompere.

Posizionare il piano cottura sul piano di lavoro in modo che l'adattatore Plug&Play poggi.

- Applicare l'adattatore Plug&Play nel piano cottura e regolare la posizione dell'adattatore.
- Far passare il cavo di collegamento del piano cottura verso il basso attraverso l'apertura nel piano di lavoro.
- Staccare la pellicola protettiva dal nastro adesivo all'estremità dell'adattatore Plug&Play.
- Posizionare il piano cottura nell'apertura al centro. Accertarsi che la guarnizione dell'apparecchio poggi sul piano di lavoro affinché sia garantita la tenuta.

- Se la guarnizione sugli angoli non poggia correttamente sul piano di lavoro, è possibile ritoccare con precauzione i raggi angolari ($\leq R4$) con un seghetto a ba-lestra.
- Allineare l'adattatore Plug&Play in modo da adattarlo al foro preesistente. Pre-mere l'adattatore alla parete posteriore fino a quando non si incolla.
- Collegare il piano cottura alla corrente elettrica.
- Controllare se il piano cottura funziona correttamente.

Installazione

Incassare il piano cottura a filo con funzionamento a evacuazione e a ricircolo guidato

- Praticare l'apertura nel piano di lavoro. Rispettare le distanze di sicurezza (v. capitolo "Installazione", voce "Distanze di sicurezza").
- Piani di lavoro in legno massello/piastrellati/in vetro:
fissare i listelli in legno 5,5 mm sotto il bordo superiore del piano di lavoro (v. figura cap. "Installazione", voce "Misure di incasso per incasso a filo").
- Incollare il nastro di guarnizione fornito in dotazione sotto il bordo del piano cottura. Non incollare il nastro di guarnizione in trazione.
- Far passare il cavo di collegamento del piano cottura verso il basso attraverso l'apertura nel piano di lavoro.
- Applicare il piano cottura nell'apertura e centrarlo.

La fessura tra la lastra in vetroceramica e il piano di lavoro deve essere larga almeno 2 mm. È necessaria affinché per il piano cottura possa essere applicata la guarnizione.

- Collegare il piano cottura alla corrente elettrica.
- Controllare se il piano cottura funziona correttamente.
- Spruzzare nella fessura tra piano cottura e piano di lavoro la guarnizione in silicone termoresistente (min. 160 °C).

Montare il piano cottura a filo con Plug&Play

- Praticare l'apertura nel piano di lavoro. Rispettare le distanze di sicurezza (v. capitolo "Installazione", voce "Distanze di sicurezza").
- Accorciare la sagoma di foratura nella parte superiore in base allo spessore del piano di lavoro. Indipendentemente dalla profondità di incasso posare la sagoma di foratura sopra la parte posteriore del mobile. Creare un'apertura per l'adattatore Plug&Play seguendo la sagoma di foratura.

Profondità d'incasso	Numero della sagoma di foratura	Posizione adattatore
23,8 cm ¹	1	1
24,8 cm ²	3b	3

¹ La sagoma è in dotazione all'apparecchio.

² Le sagome si trovano nella homepage di Miele.

- Se la sagoma di foratura non è disponibile (v. cap. "Installazione", voce "Intaglio parete posteriore senza sagoma di foratura").
- Piani di lavoro in legno massello/piastrellati/in vetro: fissare i listelli in legno 5,5 mm sotto il bordo superiore del piano di lavoro (v. figura cap. "Installazione", voce "Misure di incasso per incasso a filo").
- Incollare il nastro di guarnizione fornito in dotazione sotto il bordo del piano cottura. Non incollare il nastro di guarnizione in trazione.

L'adattatore Plug&Play si può rompere.

Posizionare il piano cottura sul piano di lavoro in modo che l'adattatore Plug&Play poggi.

- Applicare l'adattatore Plug&Play nel piano cottura e regolare la posizione dell'adattatore.
- Far passare il cavo di collegamento del piano cottura verso il basso attraverso l'apertura nel piano di lavoro.
- Modalità Plug&Play: staccare la pellicola protettiva dal nastro adesivo nella parte finale dell'adattatore Plug&Play.
- Applicare il piano cottura nell'apertura e centrarlo.

La fessura tra la lastra in vetroceramica e il piano di lavoro deve essere larga almeno 2 mm. È necessaria affinché per il piano cottura possa essere applicata la guarnizione.

Installazione

- Modalità Plug&Play: allineare l'adattatore Plug&Play in modo da adattarlo al foro preesistente. Premere l'adattatore alla parete posteriore fino a quando non si incolla.
- Collegare il piano cottura alla corrente elettrica.
- Controllare se il piano cottura funziona correttamente.
- Spruzzare nella fessura tra piano cottura e piano di lavoro la guarnizione in silicone termoresistente (min. 160 °C).

Installare il condotto di sfiato

⚠ Se l'aspiratore deve funzionare in presenza di fuochi alimentati con aria ambiente, a determinate condizioni può sussistere il pericolo di intossicazione!

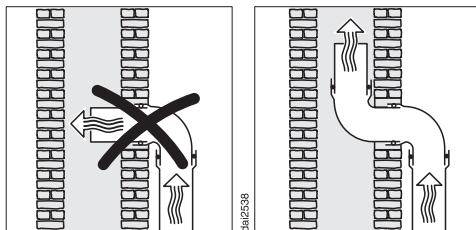
Leggere assolutamente il capitolo "Consigli e avvertenze".

In caso di dubbi chiedere conferma sulla sicurezza del funzionamento a uno spazzacamino competente.

Tenere presente che ogni limitazione del flusso d'aria diminuisce la portata aria e comporta maggiori rumori di funzionamento.

L'aspiratore è provvisto di un manicotto di sfiato Ø 150 mm.

- Per il condotto di sfiato utilizzare solamente tubi lisci o tubi flessibili in materiale non infiammabile.
- Per ottenere la portata aria maggiore possibile con un rumore di disturbo minimo osservare quanto segue:
 - La sezione del condotto di sfiato non deve essere inferiore alla sezione del manicotto di sfiato (vedi dimensioni apparecchio).
 - Il condotto di sfiato deve essere più corto e diritto possibile.
 - Utilizzare solo curve ad ampio raggio.
 - Non piegare, né comprimere in alcun punto il condotto di sfiato.
 - Assicurarsi che tutti i raccordi siano stabili ed ermetici.



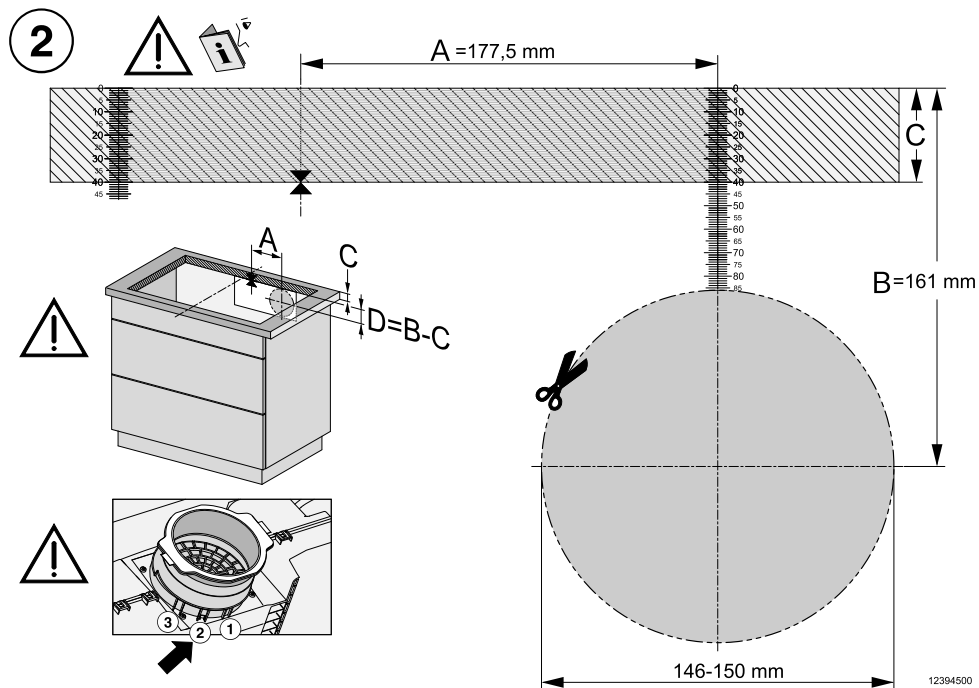
- Se l'aria di sfiato invece viene convogliata in un camino, rivolgere il tubo in direzione del flusso.
- Se il condotto di sfiato viene posato orizzontalmente, deve essere mantenuta una pendenza. In questo modo si evita che l'acqua di condensa rifluisca nell'aspiratore.
- Se il condotto di sfiato viene posato attraverso ambienti freddi (soffitte ecc.), si può avere un forte abbassamento di temperatura all'interno delle singole zone. Si potrebbe formare quindi dell'acqua di condensa. In questo caso è necessario isolare il condotto di sfiato.

Installazione

Intaglio della parete posteriore senza sagoma di foratura

Realizzare l'intaglio della parete posteriore per incasso rialzato e una profondità d'incasso di 23,8 cm

Utilizzare preferibilmente la sagoma di foratura in dotazione. Seguire le seguenti istruzioni solo se la sagoma di foratura non è disponibile.

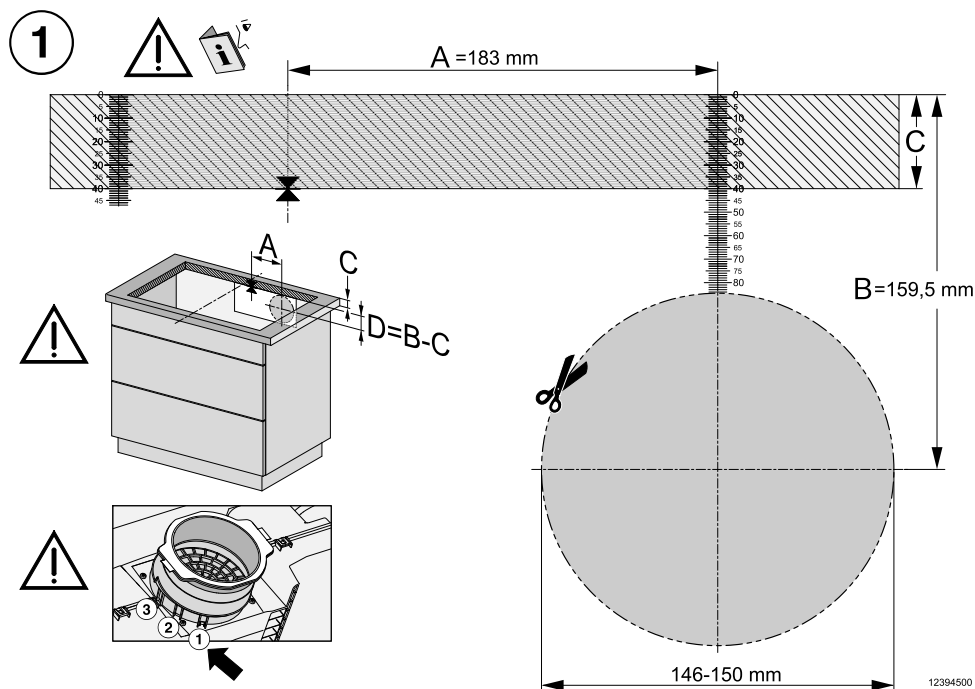


Vista della sagoma di foratura lato 2. Non è un'immagine in scala reale.

- Misurare lo spessore del piano di lavoro (C).
- Determinare il centro del lato lungo dell'apertura.
- Segnare il punto dal centro che si trova a 177,5 mm (A) a destra da questo.
- Segnare il punto (D) che si trova ($B [161 \text{ mm}] - C [\text{spessore del piano di lavoro}]$) sotto l'estremità destra del tratto A.
- Tagliare un foro con un $\varnothing 146-150 \text{ mm}$ intorno a questo punto.
- Solo modalità Plug&Play: agganciare l'adattatore Plug&Play nella posizione 2.

Realizzare l'intaglio della parete posteriore per incasso a filo e una profondità d'incasso di 23,8 cm

Utilizzare preferibilmente la sagoma di foratura in dotazione. Seguire le seguenti istruzioni solo se la sagoma di foratura non è disponibile.



Vista della sagoma di foratura lato 1. Non è un'immagine in scala reale.

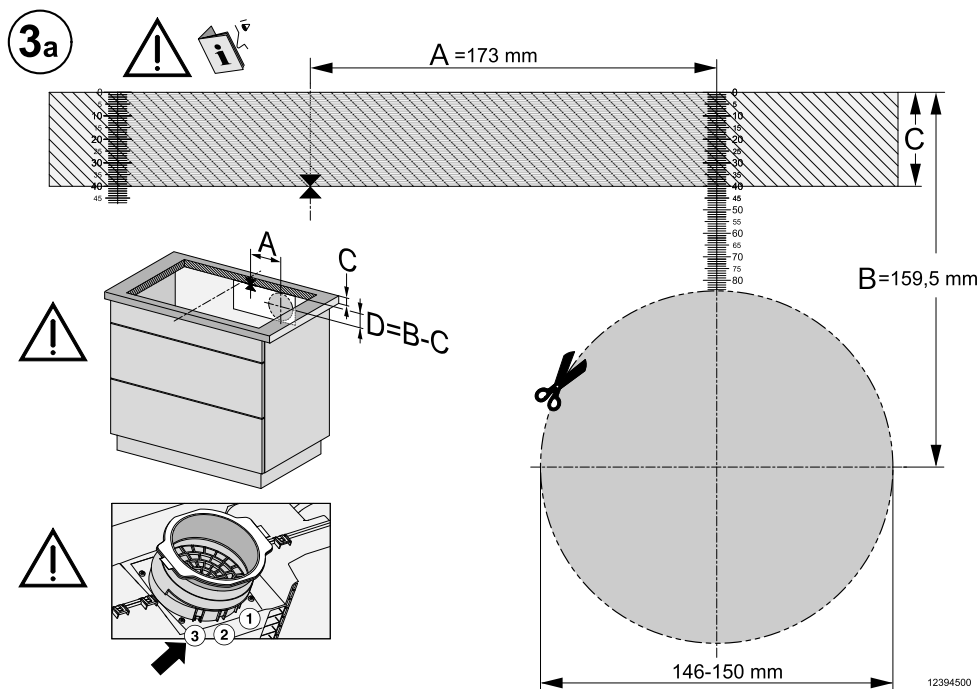
- Misurare lo spessore del piano di lavoro (C).
- Determinare il centro del lato lungo dell'apertura.
- Segnare il punto dal centro che si trova a 183 mm (A) a destra da questo.
- Segnare il punto (D) che si trova ($B [159,5 \text{ mm}] - C$ [spessore del piano di lavoro]) sotto l'estremità destra del tratto A.
- Tagliare un foro con un $\varnothing 146-150 \text{ mm}$ intorno a questo punto.
- Solo modalità Plug&Play: agganciare l'adattatore Plug&Play nella posizione 1.

12394500

Installazione

Realizzare l'intaglio della parete posteriore per incasso rialzato e una profondità d'incasso di 24,8 cm

Utilizzare preferibilmente la sagoma di foratura in dotazione. Seguire le seguenti istruzioni solo se la sagoma di foratura non è disponibile.

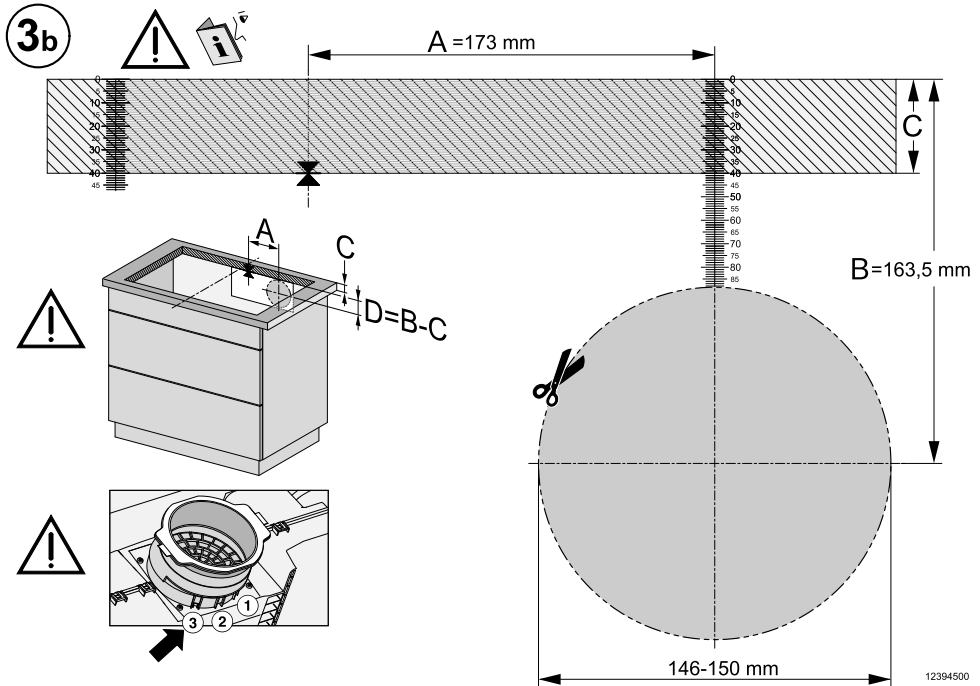


Vista della sagoma di foratura lato 3a. Non è un'immagine in scala reale.

- Misurare lo spessore del piano di lavoro (C).
- Determinare il centro del lato lungo dell'apertura.
- Segnare il punto dal centro che si trova a 173 mm (A) a destra da questo.
- Segnare il punto (D) che si trova ($B [159,5 \text{ mm}] - C$ [spessore del piano di lavoro]) sotto l'estremità destra del tratto A.
- Tagliare un foro con un $\varnothing 146-150 \text{ mm}$ intorno a questo punto.
- Solo modalità Plug&Play: agganciare l'adattatore Plug&Play nella posizione 3.

Realizzare l'intaglio della parete posteriore per incasso a filo e una profondità d'incasso di 24,8 cm

Utilizzare preferibilmente la sagoma di foratura in dotazione. Seguire le seguenti istruzioni solo se la sagoma di foratura non è disponibile.




12394500

Vista della sagoma di foratura lato 3b. Non è un'immagine in scala reale.

- Misurare lo spessore del piano di lavoro (C).
- Determinare il centro del lato lungo dell'apertura.
- Segnare il punto dal centro che si trova a 173 mm (A) a destra da questo.
- Segnare il punto (D) che si trova ($B [163,5 \text{ mm}] - C$ [spessore del piano di lavoro]) sotto l'estremità destra del tratto A.
- Tagliare un foro con un $\varnothing 146-150 \text{ mm}$ intorno a questo punto.
- Solo modalità Plug&Play: agganciare l'adattatore Plug&Play nella posizione 3.

Installazione

Allacciamento elettrico

 **Danni causati da allacciamento errato.**

Se i lavori di installazione e manutenzione o le riparazioni non sono svolti correttamente, possono insorgere gravi pericoli per l'utente.

Miele non si assume alcuna responsabilità per danni derivanti da lavori di installazione e di manutenzione o da riparazioni che non vengono effettuati correttamente o dalla mancanza di un conduttore di messa a terra o se tale dispositivo di sicurezza è difettoso (per es. scossa elettrica).

Far allacciare il piano cottura alla rete elettrica solo da un elettricista qualificato.

L'elettricista qualificato deve conoscere e rispettare le normative locali e le normative aggiuntive dell'azienda elettrica locale.

La protezione contro eventuali contatti deve essere garantita a installazione ultimata.

Assorbimento complessivo


v. targhetta di matricola

Dati per il collegamento

I dati per il collegamento elettrico sono riportati nella targhetta di matricola. Queste indicazioni devono corrispondere a quelle della rete elettrica.

Le possibilità di collegamento sono riportate nel rispettivo schema.

Staccare l'apparecchio dalla rete

 Pericolo di scossa elettrica a causa della tensione di rete.

Nel corso di lavori di riparazione e/o manutenzione una riattivazione della tensione di rete può causare un corto circuito.

Dopo aver staccato l'apparecchio, assicurarsi che il collegamento alla rete elettrica non venga ripristinato.

Se l'apparecchio deve venire staccato dalla rete elettrica, procedere come segue a seconda delle modalità di installazione:

Fusibile(i)

- Svitare completamente e rimuovere i fusibili.

Sicurezze automatiche a vite

- Premere il pulsante (rosso) finché il pulsante centrale (nero) fuoriesce.

Sicurezze automatiche incorporate

- (interruttore automatico, almeno di tipo B o C): portare la leva da 1 (on) a 0 (off).

Differenziale di sicurezza

- (Interruttore automatico corrente di guasto): spostare l'interruttore principale da 1 (on) su 0 (off) o azionare il pulsante di controllo.

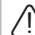
Cavo di alimentazione elettrica

Il piano cottura deve essere collegato alla rete elettrica con un cavo di tipo H 05 VV-F, isolato in PVC con sezione adatta, secondo lo schema di allacciamento.

Le possibilità di collegamento sono riportate nel rispettivo schema.

I valori riguardanti la tensione e la potenza assorbita del piano cottura sono riportati nella targhetta dati.

Sostituzione cavo di collegamento

 Pericolo di scossa elettrica a causa della tensione di rete.

Un allacciamento non corretto può causare un corto circuito.

Far sostituire il cavo di alimentazione elettrica solo da un elettricista qualificato.

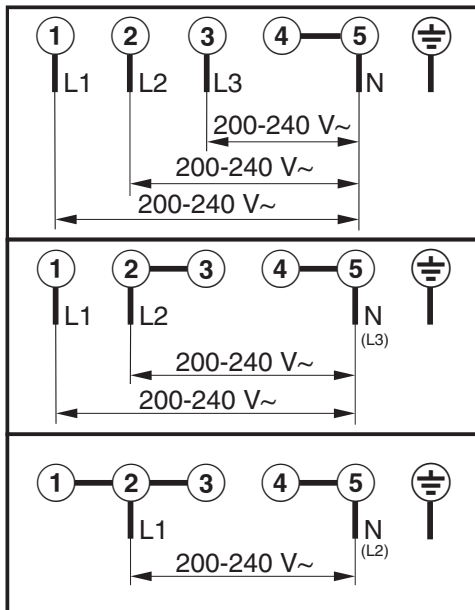
Per la sostituzione del cavo di alimentazione elettrica utilizzare esclusivamente il tipo di cavo H 05 VV-F, isolato in PVC con sezione adatta. Il cavo di alimentazione elettrica è disponibile presso i rivenditori o l'assistenza tecnica autorizzata.

Installazione

Schema di allacciamento

Sul luogo di installazione non è consentito qualsiasi tipo di allacciamento.

Rispettare le normative locali e le normative aggiuntive dell'azienda elettrica locale.



Schede tecniche dei prodotti

Le schede tecniche dei modelli descritti nelle presenti istruzioni d'uso sono allegate di seguito.

Informazioni sui piani cottura elettrici a uso domestico

ai sensi del regolamento (UE) n. 66/2014

MIELE	
Identificativo del modello	KMDA 7676 FL-A, KMDA 7676 FL-U
Numero di zone e/o aree di cottura	4
Per zone cottura circolari: diametro della superficie/zona cottura utile Per zone o aree di cottura non circolari: lunghezza/larghezza della superficie/zona cottura utile L/W	1. = 230x460 mm 2. = 230x460 mm 3. = 4. =
Consumo energetico per zona o area di cottura calcolato al kg ($EC_{\text{electric cooking}}$)	1. = 180,1 Wh/kg 2. = 180,7 Wh/kg
Consumo energetico del piano cottura calcolato per kg ($EC_{\text{electric hob}}$)	180,4 Wh/kg

Installazione

Scheda per cappe aspiranti

ai sensi del regolamento delegato (UE) n. 65/2014 e del regolamento (UE) n. 66/2014

MIELE	
Identificativo del modello	KMDA 7676 FL-A
Consumo annuo di energia (AEC_{hood})	kWh/anno
Classe di efficienza energetica	A+
Indice di efficienza energetica (EEl_{hood})	38,1
Efficienza fluidodinamica (FDE_{hood})	35,0
Classe di efficienza fluidodinamica	
Da A (efficienza massima) a G (efficienza minima)	A
Efficienza luminosa (LE_{hood})	lx/W
Classe di efficienza luminosa	
Da A (efficienza massima) a G (efficienza minima)	-
Efficienza del filtraggio dei grassi	95,1%
Classe di efficienza del filtraggio dei grassi	
Da A (efficienza massima) a G (efficienza minima)	A
Portata d'aria misurata al punto di massima efficienza	318,3 m ³ /h
Flusso d'aria (potenza min.)	196 m ³ /h
Flusso d'aria (potenza max.)	530 m ³ /h
Flusso d'aria (in modo intenso o boost)	605 m ³ /h
Flusso d'aria massimo	605,0 m ³ /h
Pressione dell'aria misurata al punto di massima efficienza	502 Pa
Potenza sonora ponderata A delle emissioni di rumore (potenza min.)	41 dB
Potenza sonora ponderata A delle emissioni di rumore (potenza max.)	65 dB
Potenza sonora ponderata A delle emissioni di rumore (in modo intenso o boost)	68 dB
Potenza elettrica assorbita al punto di massima efficienza	126,9 W
Consumo di energia in modo spento (P_o)	W
Consumo di energia in modo standby (P_s)	W
Potenza nominale del sistema di illuminazione	0,0 W
Illuminamento medio del sistema di illuminazione sulla superficie di cottura	0 lx
Fattore di incremento nel tempo	0,7

Dichiarazione di conformità

Miele dichiara che questo piano cottura in vetroceramica è conforme alla direttiva 2014/53/UE.

Il testo completo della dichiarazione di conformità UE è disponibile ai seguenti indirizzi internet:

- Prodotti, download alla pagina www.miele.ch
- Assistenza, richiesta di informazioni, istruzioni d'uso, alla pagina <https://miele.ch/manual> indicando nome del prodotto o numero di serie

Banda di frequenza del modulo WLAN	2,4000 GHz – 2,4835 GHz
------------------------------------	-------------------------

Potenza di trasmissione massima del modulo WLAN	< 100 mW
---	----------

Miele AG

Limmatstrasse 4
8957 Spreitenbach

Miele SA

Sous-Riette 23
1023 Crissier

Tel. 0848 848 048
www.miele.ch/contact

www.miele.ch

KMDA 7676 FL-A, KMDA 7676 FL-U

it-CH

M.-Nr. 12 533 380 / 00