

## Οδηγίες χρήσης και τοποθέτησης Επαγωγικές εστίες



Διαβάστε **οπωσδήποτε** τις οδηγίες χρήσης πριν από την τοποθέτηση - σύνδεση - αρχική λειτουργία.  
Έτσι προστατεύετε τον εαυτό σας και αποφεύγετε βλάβες στη συσκευή.

# Πίνακας περιεχομένων

---

<b>Υποδείξεις ασφαλείας</b> .....	5
<b>Προστασία περιβάλλοντος</b> .....	18
<b>Επισκόπηση</b> .....	19
Εστίες .....	19
KM 7404 FX, KM 7464 FR, KM 7464 FL .....	19
KM 7414 FX, KM 7414 FX Glas, KM 7474 FR, KM 7474 FL .....	20
KM 7465 FR, KM 7465 FL .....	21
Όργανα χειρισμού και ενδείξεων .....	22
Χαρακτηριστικά εστιών .....	24
<b>Αρχική λειτουργία</b> .....	27
Καθαρισμός της εστίας για πρώτη φορά .....	27
Ενεργοποίηση της συσκευής για πρώτη φορά .....	27
Miele@home .....	28
Con@ctivity .....	31
<b>Ανάλυση της λειτουργίας</b> .....	34
Θόρυβοι.....	34
Σύστημα διαχείρισης ισχύος .....	35
<b>Σκευή μαγειρέματος</b> .....	36
<b>Χρήσιμες συμβουλές για οικονομία ρεύματος</b> .....	38
<b>Επίπεδα ρύθμισης</b> .....	39
<b>Χειρισμός</b> .....	40
Αρχές χειρισμού .....	40
Για να θέσετε σε λειτουργία τη συσκευή.....	41
Για να ρυθμίσετε τη βαθμίδα ισχύος .....	41
Αλλαγή βαθμίδας ισχύος.....	41
Για να διακόψετε τη λειτουργία μιας εστίας .....	41
Ένδειξη υπολειπόμενης θερμότητας .....	42
Ρύθμιση βαθμίδας ισχύος - επέκταση ρύθμισης .....	42
Επιφάνεια μαγειρέματος PowerFlex.....	43
Αυτόματη προθέρμανση .....	44
Booster .....	45
Διατήρηση θερμοκρασίας .....	46
<b>Χρονόμετρο</b> .....	47
Χρονόμετρο .....	47
Απενεργοποίηση ασφαλείας .....	48
Ταυτόχρονη χρήση των λειτουργιών χρονομέτρου .....	49

<b>Πρόσθετες λειτουργίες</b> .....	50
Λειτουργία Stop and Go .....	50
Ανάκληση.....	50
Λειτουργία Demo .....	51
Εμφάνιση στοιχείων εστίας.....	51
<b>Συστήματα ασφάλειας</b> .....	52
Κλειδωμα συστήματος/Ασφάλιση.....	52
Αυτόματη απενεργοποίηση συσκευής.....	54
Προστασία από υπερθέρμανση.....	55
<b>Προγραμματισμός</b> .....	56
<b>Στοιχεία για τα ινστιτούτα ελέγχου</b> .....	59
<b>Καθαρισμός και περιποίηση</b> .....	60
<b>Τι πρέπει να κάνετε, όταν...</b> .....	63
Ενδείξεις/μηνύματα οθόνης.....	63
Απρόβλεπτη συμπεριφορά .....	65
Ανεπαρκές αποτέλεσμα .....	66
Γενικά προβλήματα ή τεχνικές βλάβες.....	66
<b>Πρόσθετα εξαρτήματα</b> .....	68
<b>Service</b> .....	69
Επικοινωνία σε περίπτωση βλάβης.....	69
Πινακίδα τύπου.....	69
Εγγύηση.....	69
<b>Εγκατάσταση</b> .....	70
Υποδείξεις ασφαλείας για τον εντοιχισμό .....	70
Αποστάσεις ασφαλείας .....	71
Υποδείξεις για τον εντοιχισμό.....	75
Εντοιχισμός από πάνω .....	75
Χωνευτός εντοιχισμός .....	76
Μονωτική ταινία .....	76
Διαστάσεις εντοιχισμού – τοποθέτηση από πάνω .....	77
KM 7464 FR .....	77
KM 7465 FR .....	78
KM 7464 FL, KM 7465 FL .....	79
KM 7474 FR .....	80
KM 7474 FL.....	81
Εντοιχισμός από πάνω .....	82

## Πίνακας περιεχομένων

---

Διαστάσεις εντοιχισμού – χωνευτά .....	83
KM 7404 FX.....	83
KM 7414 FX.....	84
KM 7414 FX Glas .....	85
KM 7464 FL, KM 7465 FL .....	86
KM 7474 FL.....	87
Χωνευτός εντοιχισμός .....	88
Ηλεκτρική σύνδεση.....	89
<b>Τεχνικά χαρακτηριστικά προϊόντος .....</b>	<b>92</b>
<b>Δήλωση πιστότητας .....</b>	<b>95</b>

Αυτή η εστία ανταποκρίνεται πλήρως στις ισχύουσες προδιαγραφές ασφαλείας. Η παραβίαση της σωστής χρήσης της συσκευής είναι επικίνδυνη και για τον χειριστή και για τη συσκευή.

Διαβάστε τις οδηγίες χρήσης και τοποθέτησης προσεκτικά, πριν θέσετε σε λειτουργία την εστία. Σε αυτές υπάρχουν σημαντικές υποδείξεις για την τοποθέτηση, την ασφάλεια, τη χρήση και τη συντήρηση. Έτσι προστατεύετε τον εαυτό σας αλλά και τη συσκευή από οποιαδήποτε βλάβη στην εστία.

Σύμφωνα με τις προδιαγραφές IEC 60335-1, η εταιρεία Miele τονίζει κατηγορηματικά, ότι θα πρέπει οπωσδήποτε να διαβάσετε και να ακολουθείτε το κεφάλαιο για την τοποθέτηση της εστίας καθώς και τις υποδείξεις ασφαλείας.

Η Miele δεν μπορεί να θεωρηθεί υπεύθυνη για βλάβες που προκύπτουν από τη μη τήρηση αυτών των υποδείξεων.

Φυλάσσετε και ακολουθείτε πάντα τις οδηγίες χρήσης και σε περίπτωση αλλαγής του ιδιοκτήτη της συσκευής μην παραλείψετε να του παραδώσετε και τις οδηγίες χρήσης.

## Υποδείξεις ασφαλείας

---

### Χρήση σύμφωνα με τους κανονισμούς

- ▶ Η συσκευή αυτή είναι κατασκευασμένη μόνο για οικιακή χρήση ή για παρόμοια χρήση σε άλλους χώρους.
- ▶ Η συσκευή αυτή δεν προορίζεται για χρήση σε εξωτερικούς χώρους.
- ▶ Η συσκευή αυτή προορίζεται αποκλειστικά και μόνο για οικιακή χρήση και συγκεκριμένα για την παρασκευή και το ζέσταμα φαγητών. Οποιαδήποτε άλλη χρήση δεν επιτρέπεται.
- ▶ Δεν επιτρέπεται η χρήση της συσκευής από άτομα, τα οποία λόγω της ψυχικής ή διανοητικής τους κατάστασης, της έλλειψης εμπειρίας ή λόγω άγνοιας δεν είναι σε θέση να τη χειριστούν με ασφάλεια. Επιτρέπεται μόνο υπό την επιτήρηση ή τις οδηγίες ενός άλλου υπεύθυνου ατόμου. Αυτά τα άτομα επιτρέπεται να χρησιμοποιήσουν τη συσκευή χωρίς επιτήρηση, μόνο όταν τους δοθούν οι κατάλληλες οδηγίες, ώστε να μπορούν να τη χρησιμοποιήσουν με ασφάλεια. Πρέπει να αναγνωρίζουν και να καταλαβαίνουν τους πιθανούς κινδύνους ενός λάθους χειρισμού.

### Προστασία για τα παιδιά

- ▶ Πρέπει να κρατάτε μακριά από την εστία παιδιά κάτω των 8 ετών, εκτός εάν βρίσκονται διαρκώς υπό την επιτήρησή σας.
- ▶ Παιδιά άνω των 8 ετών επιτρέπεται να χρησιμοποιήσουν τη συσκευή χωρίς επιτήρηση, μόνο όταν τους δοθούν οι κατάλληλες οδηγίες σχετικά με αυτήν, ώστε να μπορούν να τη χρησιμοποιήσουν με ασφάλεια. Πρέπει να αναγνωρίζουν και να καταλαβαίνουν τους πιθανούς κινδύνους ενός λάθος χειρισμού.
- ▶ Τα παιδιά δεν επιτρέπεται να καθαρίζουν τη συσκευή χωρίς επιτήρηση.
- ▶ Επιτηρείτε πάντα τα παιδιά που παίζουν κοντά στη συσκευή και μην τα αφήνετε ποτέ να παίζουν με αυτή.
- ▶ Η συσκευή, κατά τη λειτουργία της, είναι καυτή και παραμένει έτσι για λίγο χρόνο μετά τη διακοπή της λειτουργίας της. Κρατάτε λοιπόν τα παιδιά μακριά από τη συσκευή, μέχρι να κρυώσει σε τέτοιο βαθμό, ώστε να μην υπάρχει κίνδυνος εγκαύματος.
- ▶ Κίνδυνος εγκαύματος. Μην αποθηκεύετε σε χώρους που βρίσκονται πάνω ή πίσω από την εστία αντικείμενα που θα μπορούσαν να ενδιαφέρουν τα παιδιά. Αλλιώς υπάρχει κίνδυνος να αναρριχηθούν τα παιδιά στη συσκευή.
- ▶ Κίνδυνος εγκαύματος. Τοποθετείτε τις λαβές από κατσαρόλες και τηγάνια στο πλάι πάνω από την επιφάνεια εργασίας, έτσι ώστε τα παιδιά να μην μπορούν να κατεβάσουν τα σκεύη από τις εστίες και να καούν.
- ▶ Κίνδυνος ασφυξίας. Τα παιδιά μπορεί κατά το παιχνίδι να τυλιχτούν στο υλικό συσκευασίας (π.χ. μεμβράνη) ή να το βάλουν στο κεφάλι τους και πάθουν ασφυξία. Κρατάτε τα παιδιά μακριά από τα υλικά συσκευασίας. Κρατάτε το υλικό συσκευασίας μακριά από τα παιδιά.

## Υποδείξεις ασφαλείας

---

► Χρησιμοποιείτε το κλείδωμα λειτουργίας, για να μην μπορούν τα παιδιά να θέσουν τη συσκευή σε λειτουργία χωρίς την επιτήρησή σας. Όταν χρησιμοποιείτε την εστία, ενεργοποιείτε το κλείδωμα συσκευής, έτσι ώστε τα παιδιά να μην μπορούν να αλλάξουν τις (επιλεγμένες) ρυθμίσεις.



### Τεχνική ασφάλεια

▶ Η εγκατάσταση, οι επισκευές και η συντήρηση πρέπει να γίνονται μόνο από ειδικευμένους τεχνικούς, αλλιώς μπορεί να δημιουργηθούν σημαντικοί κίνδυνοι για το χειριστή.

▶ Βλάβες στη συσκευή μπορεί να θέσουν σε κίνδυνο την ασφάλειά σας. Ελέγχετε τη συσκευή για εξωτερικές ζημιές. Μην θέτετε ποτέ σε λειτουργία μια συσκευή με εμφανείς ζημιές.

▶ Είναι δυνατή η προσωρινή ή μόνιμη λειτουργία σε ένα αυτόνομο ή μη δικτυακό σύστημα παροχής ηλεκτρικής ενέργειας (όπως αυτόνομα δίκτυα, εφεδρικά συστήματα). Απαραίτητη προϋπόθεση για τη λειτουργία είναι το σύστημα τροφοδοσίας να συμμορφώνεται με τις προδιαγραφές του προτύπου EN 50160 ή συγκρίσιμων προδιαγραφών.

Τα μέτρα προστασίας που προβλέπονται στην οικιακή εγκατάσταση και σε αυτό το προϊόν της Miele πρέπει επίσης να διασφαλίζουν τη λειτουργία τους σε απομονωμένη λειτουργία ή σε μη δικτυακή λειτουργία ή να αντικαθίστανται από ισοδύναμα μέτρα στην εγκατάσταση. Όπως περιγράφεται, για παράδειγμα, στην τρέχουσα έκδοση του VDE-AR-E 2510-2.

▶ Η συσκευή αυτή σας εγγυάται ηλεκτρική ασφάλεια, εφόσον συνδεθεί με σύστημα γείωσης σύμφωνα προς τις ισχύουσες προδιαγραφές. Είναι πολύ σημαντικό, να υπάρχει αυτή η βασική προϋπόθεση ασφαλείας. Σε περίπτωση αμφιβολίας θα πρέπει να ελεγχθεί η ηλεκτρική εγκατάσταση από έναν ειδικό.

▶ Τα στοιχεία ηλεκτρικής σύνδεσης (τάση και συχνότητα), που αναγράφονται στην πινακίδα τύπου της συσκευής πρέπει οπωσδήποτε να συμφωνούν με το ηλεκτρικό σας δίκτυο, για να μην προκληθούν βλάβες στη συσκευή.

Συγκρίνετε αυτά τα στοιχεία πριν τη σύνδεση. Αν έχετε αμφιβολίες ρωτήστε τον ηλεκτρολόγο σας.

▶ Το πολύπριζο ή η μπαλαντέζα δεν παρέχουν την απαιτούμενη ασφάλεια (κίνδυνος πυρκαγιάς). Μην συνδέετε τη συσκευή μέσω αυτών με το ηλεκτρικό ρεύμα.

## Υποδείξεις ασφαλείας

---

- ▶ Για λόγους ασφαλείας χρησιμοποιείτε τη συσκευή, μόνο μετά τον εντοιχισμό της, έτσι ώστε να είναι εγγυημένη η ασφαλής λειτουργία της.
- ▶ Η συσκευή αυτή δεν επιτρέπεται να τοποθετείται και να λειτουργεί σε χώρους που βρίσκονται εν κινήσει (π.χ. πλοία).
- ▶ Αν αγγίξετε συνδέσεις από τις οποίες διέρχεται ηλεκτρικό ρεύμα καθώς και αν κάνετε αλλαγές στην ηλεκτρική και μηχανική κατασκευή είναι επικίνδυνο για σας και μπορεί να προκαλέσει ανωμαλίες στη λειτουργία της συσκευής.  
Μην ανοίγετε ποτέ το περίβλημα της συσκευής.
- ▶ Κάθε απαίτηση που αφορά την εγγύηση χάνεται, σε περίπτωση που η συσκευή δεν επισκευαστεί από εξουσιοδοτημένο τεχνίτη του Miele Service.
- ▶ Μόνο με γνήσια ανταλλακτικά μπορεί να εγγυηθεί η Miele ότι η συσκευή θα ανταποκρίνεται πλήρως στις προδιαγραφές ασφαλείας με τις οποίες έχει κατασκευαστεί. Διάφορα μέρη της συσκευής που έχουν υποστεί βλάβη, θα πρέπει να αντικατασταθούν μόνο με τέτοια ανταλλακτικά.
- ▶ Η εστία δεν προορίζεται για χρήση με εξωτερικό χρονοδιακόπτη ή με σύστημα τηλεχειρισμού.
- ▶ Η εστία πρέπει να συνδεθεί στο ηλεκτρικό δίκτυο από εξειδικευμένο ηλεκτρολόγο (βλέπε κεφάλαιο «Εγκατάσταση» ενότητα «Ηλεκτρική σύνδεση»).
- ▶ Αν παρουσιαστεί βλάβη στο καλώδιο ηλεκτρικής σύνδεσης, θα πρέπει να αντικατασταθεί από ηλεκτρολόγο με ένα ειδικό αντίστοιχο καλώδιο (βλέπε κεφάλαιο «Τοποθέτηση», ενότητα «Ηλεκτρική σύνδεση»).

- ▶ Σε εργασίες εγκατάστασης και συντήρησης, καθώς και επισκευών πρέπει να αποσυνδέετε τη συσκευή εντελώς από το ηλεκτρικό ρεύμα. Αυτό γίνεται τότε μόνο όταν:
  - κλείσετε τις ασφάλειες στον ηλεκτρικό πίνακα ή
  - ξεβιδώσετε και αφαιρέσετε τις βιδωτές ασφάλειες από τον ηλεκτρικό πίνακα ή
  - βγάλετε το φικς (αν υπάρχει) από την πρίζα. Για να γίνει αυτό μην τραβάτε το καλώδιο, αλλά το φικς.
- ▶ Κίνδυνος ηλεκτροπληξίας. Αν παρουσιαστεί κάποιο ράγισμα, άνοιγμα ή ρωγμή στην κεραμική επιφάνεια των εστιών, δεν τις θέτετε σε λειτουργία ή διακόπτετε αμέσως τη λειτουργία τους. Βγάζετε το φικς της εστίας από την πρίζα. Επικοινωνείτε με το Miele Service.
- ▶ Αν η εστία έχει τοποθετηθεί πίσω από ξύλινη πρόσοψη (π.χ. μια πόρτα), μην την κλείνετε ποτέ, όταν τη χρησιμοποιείτε. Πίσω από την κλειστή πρόσοψη συγκεντρώνονται θερμότητα και υγρασία. Έτσι μπορεί να πάθουν ζημιά η εστία, το ντουλάπι εντοιχισμού και το δάπεδο. Κλείνετε την ξύλινη πρόσοψη τότε μόνο, όταν οι ενδείξεις υπολοίπου θερμότητας έχουν σβήσει.

## Υποδείξεις ασφαλείας

---

### Σωστή χρήση

- ▶ Η συσκευή, όταν λειτουργεί, είναι καυτή και παραμένει έτσι για λίγο χρόνο μετά τη διακοπή της λειτουργίας της. Μόνο όταν σβήσει η ένδειξη υπολοίπου θερμότητας, δεν υπάρχει πια κίνδυνος εγκαύματος.
- ▶ Λάδια και λίπη μπορεί να πάρουν φωτιά αν υπερθερμανθούν. Έχετε πάντα υπό την προσοχή σας την εστία, όταν μαγειρεύετε με λάδια ή λίπη. Μη σβήσετε ποτέ με νερό τη φωτιά που προκλήθηκε από λάδι ή λίπος. Θέτετε εκτός λειτουργίας τη συσκευή. Σβήνετε προσεκτικά τις φλόγες με ένα καπάκι ή με ένα ειδικό πανί που σβήνει τη φωτιά.
- ▶ Μην απομακρύνετε από τη συσκευή, όταν αυτή είναι σε λειτουργία! Να επιβλέπετε διαρκώς σύντομες διαδικασίες μαγειρέματος και ψησίματος.
- ▶ Οι φλόγες μπορούν να προκαλέσουν πυρκαγιά στα φίλτρα λίπους ενός απορροφητήρα. Μη δοκιμάσετε ποτέ μια διαδικασία φλαμπέ κάτω από έναν απορροφητήρα.
- ▶ Όταν θερμαίνονται σπρέι, εύφλεκτα υγρά ή αντικείμενα, μπορούν να πιάσουν φωτιά. Για τον λόγο αυτόν μην αποθηκεύετε εύφλεκτα αντικείμενα σε συρτάρια απευθείας κάτω από τη συσκευή. Αν υπάρχει ενδεχομένως συρτάρι με θήκες για μαχαιροπίρουνα θα πρέπει αυτό να είναι από θερμοανθεκτικό υλικό.
- ▶ Μην θερμαίνετε ποτέ άδεια σκεύη.
- ▶ Στα κλειστά μεταλλικά κουτιά κατά την κονσερβοποίηση και το ζέσταμα δημιουργείται υπερπίεση, εξαιτίας της οποίας μπορεί να εκραγούν. Μη χρησιμοποιείτε την εστία για κονσερβοποίηση και ζέσταμα μεταλλικών κουτιών.

- ▶ Όταν η εστία καλύπτεται, υπάρχει κίνδυνος αν την θέσετε κατά λάθος σε λειτουργία ή αν υπάρχει υπόλοιπο θερμότητας, το υλικό του καλύμματος να πιάσει φωτιά, να λιώσει ή να σπάσει. Μην καλύπτετε ποτέ την εστία, π.χ. με κάποιο κάλυμμα, με πετσέτα ή με προστατευτική μεμβράνη κουζινών.
- ▶ Αν είναι αναμμένες οι εστίες ή τις ανάψετε κατά λάθος ή όταν υπάρχει υπόλοιπο θερμότητας, υπάρχει κίνδυνος, τα μεταλλικά αντικείμενα που είναι τοποθετημένα στην εστία να υπερθερμανθούν. Άλλα αντικείμενα ανάλογα με το υλικό τους μπορεί να αρχίσουν να λειώνουν και να καίγονται. Τα υγρά καπάκια σκευών μπορεί να κολλήσουν. Μη χρησιμοποιείτε την εστία σαν βοηθητική επιφάνεια για να ακουμπάτε διάφορα αντικείμενα. Διακόπτετε τη λειτουργία των εστιών πάντα μετά τη χρήση!
- ▶ Υπάρχει κίνδυνος να καείτε από την καυτή εστία. Φοράτε πάντα μονωτικά γάντια ή χρησιμοποιείτε πάνινες πιάστρες σε όλη τη διάρκεια που μαγειρεύετε στις εστίες. Προσέχετε, ώστε οι πιάστρες να μην είναι υγρές. Τα υγρά ή νωπά υφάσματα μεταδίδουν τη θερμότητα καλύτερα και μπορούν να προκαλέσουν εγκαύματα μέσω ατμού.
- ▶ Όταν χρησιμοποιείτε μια πρίζα, που βρίσκεται κοντά στην εστία, προσέχετε, ώστε το καλώδιο της συσκευής που θα συνδέσετε (π.χ. μίξερ χειρός), να μην αγγίζει τις καυτές επιφάνειες της εστίας. Η μόνωση του καλωδίου θα μπορούσε έτσι να πάθει ζημιά.
- ▶ Το αλάτι, η ζάχαρη ή οι διάφοροι κόκκοι από το καθάρισμα των λαχανικών μπορεί να δημιουργήσουν γρατσουνιές στις εστίες, όταν βρίσκονται κάτω από τη βάση του σκεύους. Προσέχετε, ώστε το κεραμικό γυαλί και η βάση του σκεύους να είναι καθαρά, πριν τοποθετήσετε τα σκεύη στις εστίες.
- ▶ Αντικείμενα που μπορεί να πέσουν πάνω στην κεραμική επιφάνεια (ακόμη και ελαφρά αντικείμενα, όπως αλατιέρα) μπορεί να προκαλέσουν ρωγμές ή ανοίγματα στην κεραμική επιφάνεια. Προσέχετε να μην πέσουν αντικείμενα πάνω στην κεραμική επιφάνεια.

## Υποδείξεις ασφαλείας

---

- ▶ Καυτά αντικείμενα επάνω στα πλήκτρα αφής και τις ενδείξεις μπορεί να καταστρέψουν το ηλεκτρονικό που βρίσκεται από κάτω. Μην τοποθετείτε ποτέ καυτές κατσαρόλες ή τηγάνια επάνω στα πλήκτρα αφής και τις ενδείξεις.
- ▶ Αν πέσει ζάχαρη σε στερεά ή υγρή μορφή καθώς και πλαστικό ή αλουμινόχαρτο πάνω στην καυτή εστία και λιώσουν, καταστρέφουν την κεραμική επιφάνεια, όταν κρυώσουν. Θέτετε τη συσκευή αμέσως εκτός λειτουργίας και αφαιρείτε άμεσα και εντελώς αυτά τα υλικά από την εστία με την ειδική ξύστρα κεραμικών επιφανειών. Για να γίνει αυτό φορέστε μονωτικά γάντια. Καθαρίζετε την κεραμική επιφάνεια με ένα ειδικό καθαριστικό για κεραμικές επιφάνειες, μόλις αυτή κρυώσει.
- ▶ Από την υπερθέρμανση των άδειων σκευών μπορεί να προκληθούν βλάβες στο κεραμικό γυαλί. Μην απομακρύνετε από τις εστίες κατά τη διάρκεια της λειτουργίας τους!
- ▶ Μη χρησιμοποιείτε κατσαρόλες ή τηγάνια που η βάση τους δεν είναι λεία ή έχει γραμμικά σχέδια. Υπάρχει κίνδυνος να προκαλέσουν γρατσουνιές στην κεραμική επιφάνεια.
- ▶ Σηκώνετε τα σκεύη, για να τα τοποθετήσετε στις εστίες. Έτσι, αποφεύγετε τη δημιουργία γραμμών και γρατσουνιών από την τριβή των σκευών στην επιφάνεια των εστιών.
- ▶ Λόγω της υψηλής ταχύτητας με την οποία θερμαίνονται οι επαγωγικές εστίες μπορεί κάτω από ακατάλληλες συνθήκες να φθάσει μέσα σε σύντομο χρόνο η βάση τους σκεύους τη θερμοκρασία ανάφλεξης λαδιού ή λίπους. Μην απομακρύνετε από τη συσκευή, όταν αυτή είναι σε λειτουργία.
- ▶ Θερμαίνετε λάδια και λίπη για 1 λεπτό το ανώτερο και μη χρησιμοποιείτε ποτέ γι' αυτόν τον σκοπό τη λειτουργία Booster.

- ▶ Πληροφορία για άτομα με βηματοδότη: Λάβετε υπόψη ότι δίπλα στις ενεργοποιημένες επαγωγικές εστίες δημιουργείται ηλεκτρομαγνητικό πεδίο. Αυτό είναι σχεδόν απίθανο να επηρεάσει έναν βηματοδότη. Αν όμως έχετε οποιαδήποτε αμφιβολία, απευθυνθείτε στον κατασκευαστή του βηματοδότη ή στο γιατρό σας.
- ▶ Το ηλεκτρομαγνητικό πεδίο της εστίας που έχει τεθεί σε λειτουργία μπορεί να επηρεάσει τη σωστή λειτουργία μαγνητικών αντικειμένων. Πιστωτικές κάρτες, αποθηκευτικά μέσα, αριθμομηχανές κ.λπ. δεν επιτρέπεται να βρίσκονται κοντά στις εστίες, όταν αυτές είναι σε λειτουργία.
- ▶ Τα μεταλλικά αντικείμενα που φυλάσσονται σε συρτάρι κάτω από την εστία μπορεί να ζεσταθούν υπερβολικά, αν η συσκευή λειτουργεί εντατικά για μεγάλο χρονικό διάστημα.
- ▶ Η συσκευή είναι εξοπλισμένη με τουρμπίνα ψύξης. Αν υπάρχει συρτάρι κάτω από την εντοιχισμένη εστία, φροντίστε να υπάρχει αρκετή απόσταση ανάμεσα στο περιεχόμενο του συρταριού και στο κάτω μέρος της εστίας, ώστε να διασφαλίζεται η επαρκής παροχή κρύου αέρα για την εστία.
- ▶ Αν κάτω από την εντοιχισμένη εστία υπάρχει συρτάρι, μην φυλάσσετε σε αυτό αιχμηρά ή μικρά αντικείμενα, χαρτιά, χαρτοπετσέτες κτλ. Αυτά τα αντικείμενα μπορεί να εισχωρήσουν στις σχισμές αερισμού του περιβλήματος ή μπορεί να αναρροφηθούν μέσω αυτών και κατά συνέπεια να προκαλέσουν ζημιά στην τουρμπίνα αέρα ψύξης ή δυσλειτουργία στο σύστημα ψύξης.
- ▶ Μην χρησιμοποιείτε σε καμία περίπτωση σε μια εστία ή σε μια εστία με ζώνη ψησίματος 2 σκεύη ταυτόχρονα.
- ▶ Όταν το σκεύος ακουμπά μόνο εν μέρει στην εστία ή την εστία με ζώνη ψησίματος, οι χειρολαβές πιθανόν να γίνουν πολύ καυτές. Τοποθετείτε τα σκεύη πάντα στο κέντρο της εστίας ή της εστίας με ζώνη ψησίματος.

## Υποδείξεις ασφαλείας

---

- ▶ Αν χρησιμοποιείτε μια επαγωγική πλάκα προσαρμογέα για μαγειρικά σκεύη, οι επαγωγικές γεννήτριες ενδέχεται να υποστούν βλάβη ή ακόμη και να καταστραφούν. Μην χρησιμοποιείτε επαγωγικές πλάκες προσαρμογέα.



### Καθαρισμός και περιποίηση

- ▶ Ο ατμός μιας συσκευής ατμοκαθαρισμού μπορεί να εισχωρήσει σε ηλεκτρικά μέρη της συσκευής και να προκαλέσει βραχυκύκλωμα. Μη χρησιμοποιείτε σε καμιά περίπτωση συσκευές ατμοκαθαρισμού για τον καθαρισμό της συσκευής.
- ▶ Αν οι εστίες είναι εντοιχισμένες πάνω από φούρνο ή κουζίνα πυρόλυσης, δεν επιτρέπεται να τις θέσετε σε λειτουργία κατά τη διάρκεια του προγράμματος πυρόλυσης, γιατί μπορεί να ενεργοποιηθεί η προστασία υπερθέρμανσης των εστιών (βλέπε αντίστοιχο κεφάλαιο).
- ▶ Η Miele σας παρέχει εγγύηση παράδοσης για λειτουργικά ανταλλακτικά έως και για 15 χρόνια, αλλά τουλάχιστον 10 χρόνια, μετά τη διακοπή της παραγωγής της σειράς της εστίας σας.

### Αξιοποίηση της συσκευασίας

Η συσκευασία προστατεύει τη συσκευή από τυχόν ζημιές κατά τη μεταφορά της. Τα υλικά συσκευασίας έχουν επιλεγεί με ειδικά κριτήρια, που υποστηρίζουν τον οικολογικό παράγοντα και την τεχνολογία ανακύκλωσης απορριμμάτων.

Αυτά τα υλικά μην τα πετάτε στα σκουπίδια, αλλά στον πιο κοντινό σας χώρο συγκέντρωσης απορριμμάτων προς ανακύκλωση.

### Αξιοποίηση της παλιάς συσκευής

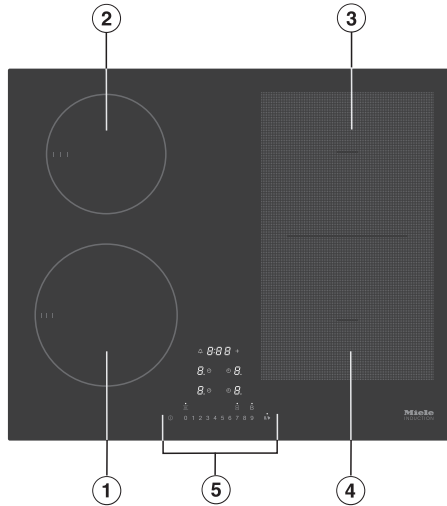
Οι ηλεκτρικές και ηλεκτρονικές συσκευές περιέχουν πολλές πολύτιμες πρώτες ύλες. Περιέχουν επίσης συγκεκριμένα υλικά, μείγματα και συστατικά στοιχεία τα οποία ήταν απαραίτητα για τη λειτουργία και την ασφάλειά τους. Στα οικιακά απορρίμματα καθώς και με ακατάλληλη μεταχείριση μπορεί ν' αποτελέσουν κίνδυνο για τη δημόσια υγεία και το περιβάλλον. Σε καμία περίπτωση μην πετάξετε την παλιά συσκευή σας μαζί με τα οικιακά απορρίμματα.



Αντί αυτού χρησιμοποιήστε τους ειδικούς χώρους αποκομιδής για την παράδοση και αξιοποίηση των ηλεκτρικών και ηλεκτρονικών συσκευών που διατίθενται από τον δήμο ή την κοινότητα, από τα εμπορικά καταστήματα ή από την εταιρεία Miele. Για το σβήσιμο οποιωνδήποτε προσωπικών σας στοιχείων που τυχόν υπάρχουν στην παλιά συσκευή που θα παραδώσετε, είστε εκ του νόμου εσείς οι ίδιοι υπεύθυνοι. Φροντίστε, ώστε μέχρι την αποκομιδή της συσκευής, να φυλάσσεται αυτή μακριά από μικρά παιδιά.

## Εστίες

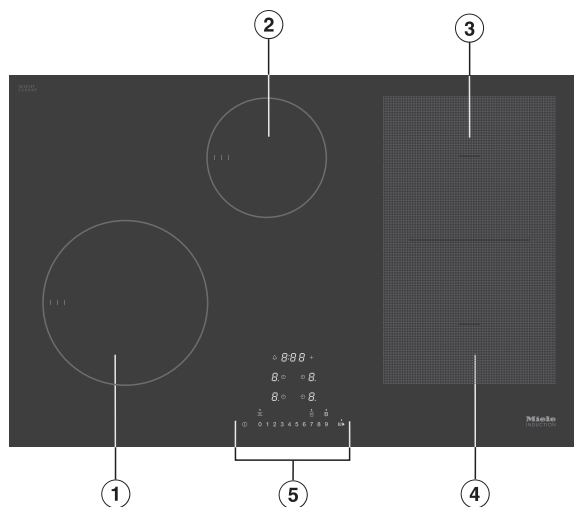
KM 7404 FX, KM 7464 FR, KM 7464 FL



- ① Ζώνη μαγειρέματος με λειτουργία TwinBooster
- ② Ζώνη μαγειρέματος με λειτουργία TwinBooster
- ③ Ζώνη μαγειρέματος PowerFlex με λειτουργία TwinBooster  
δυνατότητα συνδυασμού με ζώνη μαγειρέματος PowerFlex ④ στην επιφάνεια  
μαγειρέματος PowerFlex
- ④ Ζώνη μαγειρέματος PowerFlex με λειτουργία TwinBooster
- ⑤ Όργανα χειρισμού και ενδείξεων

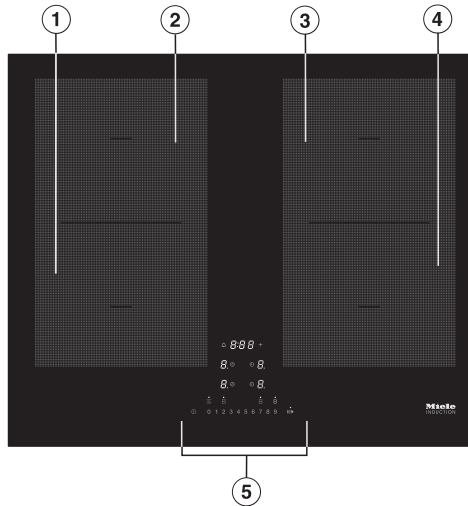
# Επισκόπηση

KM 7414 FX, KM 7414 FX Glas, KM 7474 FR, KM 7474 FL



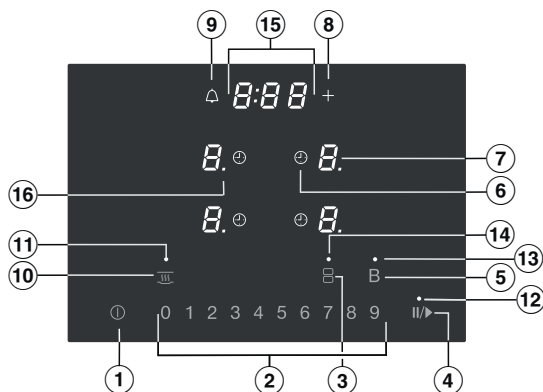
- ① Ζώνη μαγειρέματος με λειτουργία TwinBooster
- ② Ζώνη μαγειρέματος με λειτουργία TwinBooster
- ③ Ζώνη μαγειρέματος PowerFlex με λειτουργία TwinBooster  
δυνατότητα συνδυασμού με ζώνη μαγειρέματος PowerFlex ④ στην επιφάνεια  
μαγειρέματος PowerFlex
- ④ Ζώνη μαγειρέματος PowerFlex με λειτουργία TwinBooster
- ⑤ Όργανα χειρισμού και ενδείξεων

## KM 7465 FR, KM 7465 FL



- ① Ζώνη μαγειρέματος PowerFlex με λειτουργία TwinBooster
- ② Ζώνη μαγειρέματος PowerFlex με λειτουργία TwinBooster δυνατότητα συνδυασμού με ζώνη μαγειρέματος PowerFlex ① στην επιφάνεια μαγειρέματος PowerFlex
- ③ Ζώνη μαγειρέματος PowerFlex με λειτουργία TwinBooster δυνατότητα συνδυασμού με ζώνη μαγειρέματος PowerFlex ④ στην επιφάνεια μαγειρέματος PowerFlex
- ④ Ζώνη μαγειρέματος PowerFlex με λειτουργία TwinBooster
- ⑤ Όργανα χειρισμού και ενδείξεων

## Όργανα χειρισμού και ενδείξεων



### Πλήκτρα αφής

- ① Ενεργοποίηση/Απενεργοποίηση εστίας
- ② Αριθμητική κλίμακα  
Για ρύθμιση της βαθμίδας ισχύος  
– Για ρύθμιση χρόνων
- ③ Ζώνες μαγειρέματος PowerFlex  
Για χειροκίνητη σύνδεση/αποσύνδεση των ζωνών μαγειρέματος PowerFlex
- ④ Λειτουργία Stop and Go  
Για έναρξη/διακοπή μιας διαδικασίας μαγειρέματος σε εξέλιξη
- ⑤ Βαθμίδα TwinBooster
- ⑥ Απενεργοποίηση ασφαλείας  
Απενεργοποιεί αυτόματα τις ζώνες μαγειρέματος
- ⑦ Επιλογή και ένδειξη ζώνης μαγειρέματος
  - 0 Ζώνη μαγειρέματος έτοιμη προς χρήση
  - 1 έως 9 Βαθμίδα ισχύος
  - Ξ Υπολειπόμενη θερμότητα
  - Η Αυτόματη προθέρμανση
  - Υ Το μαγειρικό σκεύος λείπει ή δεν είναι κατάλληλο
  - ι Βαθμίδα TwinBooster 1
  - ιι Βαθμίδα TwinBooster 2
  - h Διατήρηση θερμότητας


- ⑧ Εισαγωγή
  - Για αλλαγή προγραμματισμού
  - Για προσαρμογή χρόνων
- ⑨ Χρονόμετρο
- ⑩ Διατήρηση θερμότητας
  - Για ενεργοποίηση/απενεργοποίηση της λειτουργίας διατήρησης θερμότητας

## **Ενδείξεις/ενδεικτικές λυχνίες**

- ⑪ Διατήρηση θερμότητας
  - Λειτουργία διατήρησης θερμότητας ενεργοποιημένη
- ⑫ Stop&Go
  - Η λειτουργία Stop&Go είναι ενεργοποιημένη.
- ⑬ Booster
  - Η λειτουργία Booster είναι ενεργοποιημένη
- ⑭ Ζώνη μαγειρέματος PowerFlex
- ⑮ Ένδειξη χρονομέτρου
  - 0:00 έως 9 Χρόνος
  - :59
  - LOC Το κλείδωμα συστήματος/κλείδωμα λειτουργίας είναι ενεργοποιημένο
  - dE Η λειτουργία επίδειξης είναι ενεργοποιημένη.
- ⑯ Βαθμίδα ισχύος – εκτεταμένο εύρος ρύθμισης

# Επισκόπηση

## Χαρακτηριστικά εστιών

KM 7404 FX, KM 7464 FR, KM 7464 FL					
Ζώνη μαγειρέματος	Μέγεθος σε cm		Μέγιστη ισχύς σε Watt στα 230 V <sup>3</sup>	Συνδεδεμένη ζώνη μαγειρέματος <sup>4</sup>	
	∅ <sup>1</sup>	 <sup>2</sup>			
①	14-19	-	κανονική TwinBooster, βαθμίδα 1 TwinBooster, βαθμίδα 2	1.850 2.500 3.000	④
②	10-16	-	κανονική TwinBooster, βαθμίδα 1 TwinBooster, βαθμίδα 2	1.400 1.700 2.200	③
③	15-23	19 x 23	κανονική TwinBooster, βαθμίδα 1 TwinBooster, βαθμίδα 2	2.100 3.000 3.650	②
④	15-23	19 x 23	κανονική TwinBooster, βαθμίδα 1 TwinBooster, βαθμίδα 2	2.100 3.000 3.650	①
③ + ④	22-23	23 x 39	κανονική TwinBooster, βαθμίδα 1 TwinBooster, βαθμίδα 2	3.400 4.800 7.300	-
			Συνολικά	7.300	

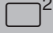
<sup>1</sup> Μπορείτε να χρησιμοποιήσετε μαγειρικά σκεύη με οποιαδήποτε διάμετρο εντός του εύρους των αναφερόμενων διαστάσεων.

<sup>2</sup> Το αναφερόμενο εύρος διαστάσεων αντιστοιχεί στη μέγιστη επιφάνεια της βάσης του χρησιμοποιούμενου μαγειρικού σκεύους.

<sup>3</sup> Η αναφερόμενη ισχύς μπορεί να ποικίλλει ανάλογα με το μέγεθος και το υλικό του μαγειρικού σκεύους.


<sup>4</sup> Η ζώνη μαγειρέματος συνδέεται με τη συγκεκριμένη ζώνη μαγειρέματος ηλεκτρικά, ώστε η ισχύς να μπορεί να αυξηθεί, βλ. κεφάλαιο «Χειρισμός», ενότητα «Σύστημα διαχείρισης ισχύος».



KM 7414 FX, KM 7414 FX Glas, KM 7474 FR, KM 7474 FL					
Ζώνη μαγειρέματος	Μέγεθος σε cm		Μέγιστη ισχύς σε Watt στα 230 V <sup>3</sup>		Συνδεδεμένη ζώνη μαγειρέματος <sup>4</sup>
	∅ <sup>1</sup>	 <sup>2</sup>			
①	16-22	-	κανονική TwinBooster, βαθμίδα 1 TwinBooster, βαθμίδα 2	2.300 3.000 3.650	④
②	10-16	-	κανονική TwinBooster, βαθμίδα 1 TwinBooster, βαθμίδα 2	1.400 1.700 2.200	③
③	15-23	19 x 23	κανονική TwinBooster, βαθμίδα 1 TwinBooster, βαθμίδα 2	2.100 3.000 3.650	②
④	15-23	19 x 23	κανονική TwinBooster, βαθμίδα 1 TwinBooster, βαθμίδα 2	2.100 3.000 3.650	①
③ + ④	22-23	23 x 39	κανονική TwinBooster, βαθμίδα 1 TwinBooster, βαθμίδα 2	3.400 4.800 7.300	-
			Συνολικά	7.300	

- <sup>1</sup> Μπορείτε να χρησιμοποιήσετε μαγειρικά σκεύη με οποιαδήποτε διάμετρο εντός του εύρους των αναφερόμενων διαστάσεων.
- <sup>2</sup> Το αναφερόμενο εύρος διαστάσεων αντιστοιχεί στη μέγιστη επιφάνεια της βάσης του χρησιμοποιούμενου μαγειρικού σκεύους.
- <sup>3</sup> Η αναφερόμενη ισχύς μπορεί να ποικίλλει ανάλογα με το μέγεθος και το υλικό του μαγειρικού σκεύους.
- <sup>4</sup> Η ζώνη μαγειρέματος συνδέεται με τη συγκεκριμένη ζώνη μαγειρέματος ηλεκτρικά, ώστε η ισχύς να μπορεί να αυξηθεί, βλ. κεφάλαιο «Χειρισμός», ενότητα «Σύστημα διαχείρισης ισχύος».

# Επισκόπηση

KM 7465 FR, KM 7465 FL					
Ζώνη μαγειρέματος	Μέγεθος σε cm		Μέγιστη ισχύς σε Watt στα 230 V <sup>3</sup>		Συνδεδεμένη ζώνη μαγειρέματος <sup>4</sup>
	∅ <sup>1</sup>	 <sup>2</sup>			
①	15-23	19 x 23	κανονική TwinBooster, βαθμίδα 1 TwinBooster, βαθμίδα 2	2.100 3.000 3.650	④
②	15-23	19 x 23	κανονική TwinBooster, βαθμίδα 1 TwinBooster, βαθμίδα 2	2.100 3.000 3.650	③
③	15-23	19 x 23	κανονική TwinBooster, βαθμίδα 1 TwinBooster, βαθμίδα 2	2.100 3.000 3.650	②
④	15-23	19 x 23	κανονική TwinBooster, βαθμίδα 1 TwinBooster, βαθμίδα 2	2.100 3.000 3.650	①
① + ② ③ + ④	22-23	23 x 39	κανονική TwinBooster, βαθμίδα 1 TwinBooster, βαθμίδα 2	3.400 4.800 7.300	-
			Συνολικά	7.300	

<sup>1</sup> Μπορείτε να χρησιμοποιήσετε μαγειρικά σκεύη με οποιαδήποτε διάμετρο εντός του εύρους των αναφερόμενων διαστάσεων.

<sup>2</sup> Το αναφερόμενο εύρος διαστάσεων αντιστοιχεί στη μέγιστη επιφάνεια της βάσης του χρησιμοποιούμενου μαγειρικού σκεύους.

<sup>3</sup> Η αναφερόμενη ισχύς μπορεί να ποικίλλει ανάλογα με το μέγεθος και το υλικό του μαγειρικού σκεύους.

<sup>4</sup> Η ζώνη μαγειρέματος συνδέεται με τη συγκεκριμένη ζώνη μαγειρέματος ηλεκτρικά, ώστε η ισχύς να μπορεί να αυξηθεί, βλ. κεφάλαιο «Χειρισμός», ενότητα «Σύστημα διαχείρισης ισχύος».

- Κολλάτε την πινακίδα τύπου, που θα βρείτε μέσα στα συνοδευτικά έντυπα, στη θέση που προβλέπεται για αυτήν στο κεφ. «Service».
- Αφαιρείτε τις προστατευτικές μεμβράνες και τα αυτοκόλλητα που τυχόν υπάρχουν στη συσκευή.

### **Καθαρισμός της εστίας για πρώτη φορά**

- Πριν από την αρχική χρήση καθαρίζετε τη συσκευή με ένα υγρό πανί και την στεγνώνετε.

### **Ενεργοποίηση της συσκευής για πρώτη φορά**

Τα μεταλλικά εξαρτήματα προστατεύονται με ένα υλικό περιποίησης. Όταν η συσκευή τίθεται για πρώτη φορά σε λειτουργία, δημιουργούνται οσμές και ενδεχομένως ατμός. Ακόμη και από τη θέρμανση των επαγωγικών πηνίων δημιουργείται κατά την αρχική λειτουργία οσμή. Σε κάθε επόμενη χρήση μειώνεται η οσμή και στο τέλος εξαφανίζεται.

Η οσμή αυτή και πιθανόν η παρουσία ατμών δεν έχουν καμία σχέση με λανθασμένη σύνδεση ή βλάβη της συσκευής και δεν είναι βλαβερά για την υγεία.

Λάβετε υπόψη σας ότι ο χρόνος προθέρμανσης σε επαγωγικές εστίες είναι πολύ πιο σύντομος απ' ό,τι είναι στις παραδοσιακές εστίες.

# Αρχική λειτουργία

## Miele@home

Προϋπόθεση: Δίκτυο WLAN στο σπίτι

Η εστία σας είναι εξοπλισμένη με μια ενσωματωμένη μονάδα WLAN. Η εστία μπορεί να συνδεθεί με το οικιακό δίκτυο WLAN.

Αν ο απορροφητήρας σας της Miele είναι ομοίως συνδεδεμένος στο οικιακό δίκτυο WLAN, μπορείτε να χρησιμοποιήσετε τον αυτόματο έλεγχο του απορροφητήρα μέσω της λειτουργίας Con@ctivity. Περαιτέρω πληροφορίες σχετικά θα βρείτε στις οδηγίες χρήσης και τοποθέτησης του απορροφητήρα σας.

Εξασφαλίστε, ότι στον χώρο τοποθέτησης της εστίας σας είναι διαθέσιμο το σήμα του δικτύου σας WLAN με επαρκή ισχύ.

Έχετε διάφορες δυνατότητες για να συνδέσετε την εστία σας στο δίκτυο WLAN σας.

Στη διασυνδεδεμένη λειτουργία ετοιμότητας, η εστία απαιτεί, το πολύ, έως 2 W.

## Διαθεσιμότητα σύνδεσης WLAN

Η σύνδεση WLAN μοιράζεται μια περιοχή συχνοτήτων με άλλες συσκευές, π.χ. με συσκευή μικροκυμάτων, με τηλεκατευθυνόμενα παιχνίδια). Έτσι μπορεί να προκύψουν παροδικές ή ολοκληρωτικές ανωμαλίες σύνδεσης. Γι' αυτό το λόγο δεν μπορούν να είναι εγγυημένα σταθερά διαθέσιμες οι προσφερόμενες λειτουργίες.

## Διαθεσιμότητα Miele@home

Η χρήση της εφαρμογής Miele εξαρτάται από τη διαθεσιμότητα της υπηρεσίας Miele@home στη χώρα σας.

Η υπηρεσία Miele@home δεν είναι διαθέσιμη σε όλες τις χώρες.

Πληροφορίες σχετικά με τη διαθεσιμότητα θα βρείτε στην ιστοσελίδα [www.miele.com](http://www.miele.com).

## Εφαρμογή Miele

Μπορείτε να κατεβάσετε δωρεάν την εφαρμογή Miele από το Apple App Store® ή από το Google Play Store™.



Αφού εγκαταστήσετε την εφαρμογή Miele σε μια κινητή συσκευή, μπορείτε να εκτελείτε τις παρακάτω ενέργειες:

- Να ζητήσετε πληροφορίες για την κατάσταση λειτουργίας της εστίας σας
- Να ζητήσετε υποδείξεις για τη διεξαγωγή προγραμμάτων της εστίας σας
- Να ρυθμίσετε ένα δίκτυο Miele@home με άλλες οικιακές συσκευές Miele με δυνατότητα WLAN

## Διαμόρφωση Miele@home

### Σύνδεση μέσω εφαρμογής

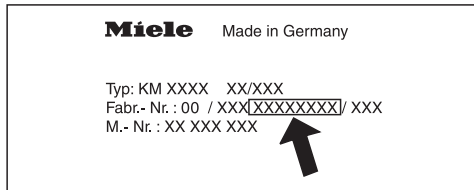
Μπορείτε να δημιουργήσετε τη σύνδεση δικτύου με την εφαρμογή Miele.

- Εγκαταστήστε την εφαρμογή Miele στην κινητή συσκευή σας.

Για τη σύνδεση θα χρειαστείτε:

1. Τον κωδικό πρόσβασης του δικτύου WLAN σας.
2. Τον κωδικό πρόσβασης της εστίας σας.

Ο κωδικός πρόσβασης της εστίας αποτελείται από τα τελευταία 9 ψηφία του αριθμού κατασκευής, τα οποία θα βρείτε στην πινακίδα τύπου.



- Ενεργοποιήστε την εστία.
- Εκκινήστε την εφαρμογή Miele.
- Πατήστε ταυτόχρονα τα πλήκτρα αφής 0 και 5 για 6 δευτερόλεπτα.

Στην ένδειξη χρονομέτρου ξεκινά αντίστροφη μέτρηση των δευτερολέπτων. Αφού παρέλθει αυτό το χρονικό διάστημα, εμφανίζεται στην ένδειξη χρονομέτρου για 10 δευτερόλεπτα ο κωδικός C:01.

Τώρα έχετε 10 λεπτά, για να ρυθμίσετε το WLAN.

- Ακολουθήστε τον οδηγό χρήστη που υπάρχει στην εφαρμογή.

### Σύνδεση μέσω WPS

Προϋπόθεση: Να έχετε ρούτερ κατάλληλο για WPS (WiFi Protected Setup).

- Ενεργοποιήστε την εστία.
- Πατήστε ταυτόχρονα τα πλήκτρα αφής 0 και 6 για 6 δευτερόλεπτα.

Στην ένδειξη χρονομέτρου ξεκινά αντίστροφη μέτρηση των δευτερολέπτων. Μετά τη λήξη εμφανίζεται στην ένδειξη του χρονομέτρου κατά τη διάρκεια αποκατάστασης της σύνδεσης ένα διαδοχικό φως (μέγιστο 120 δευτερόλεπτα).

Η διαδικασία σύνδεσης WPS είναι ενεργή μόνο κατά τη διάρκεια των 120 δευτερολέπτων.

- Ενεργοποιήστε στο ρούτερ σας τη λειτουργία WPS.

Αν η σύνδεση πραγματοποιηθεί επιτυχώς, εμφανίζεται στην ένδειξη χρονομέτρου ο κωδικός C:02. Αν δεν ήταν δυνατή η δημιουργία σύνδεσης, εμφανίζεται στην ένδειξη χρονομέτρου ο κωδικός C:01. Ενδεχομένως δεν ενεργοποιήσατε στο ρούτερ σας αρκετά γρήγορα το WPS. Εκτελέστε εκ νέου τα παραπάνω βήματα.

**Χρήσιμη συμβουλή:** Αν το ρούτερ WLAN δεν διαθέτει WPS ως μέθοδο σύνδεσης, χρησιμοποιήστε τη σύνδεση μέσω της εφαρμογής Miele.

# Αρχική λειτουργία

---

## Διακοπή διαδικασίας

- Πατήστε ένα οποιοδήποτε πλήκτρο αφής.

## Επαναφορά ρυθμίσεων

Κατά την αντικατάσταση του ρούτερ δεν είναι απαραίτητη η επαναφορά.

- Ενεργοποιήστε την εστία.
- Πατήστε ταυτόχρονα τα πλήκτρα αφής 0 και 9 για 6 δευτερόλεπτα.

Τα δευτερόλεπτα στην ένδειξη χρονόμετρου μετρώνται αντίστροφα. Αφού παρέλθει αυτό το χρονικό διάστημα, εμφανίζεται στην ένδειξη χρονόμετρου για 10 δευτερόλεπτα ο κωδικός **E:00**.

Επαναφέρετε τις ρυθμίσεις σε περίπτωση απόρριψης της εστίας, πώλησης της εστίας ή θέσης μιας μεταχειρισμένης εστίας σε λειτουργία. Μόνο έτσι διασφαλίζεται η διαγραφή όλων των προσωπικών δεδομένων και ότι ο προκάτοχος δεν μπορεί πλέον να έχει πρόσβαση στην εστία.

## Con@ctivity

Η λειτουργία Con@ctivity περιγράφει την απευθείας επικοινωνία ανάμεσα στην ηλεκτρική σας εστία και έναν απορροφητήρα Miele. Το Con@ctivity επιτρέπει τον αυτόματο έλεγχο του απορροφητήρα σε σχέση με την κατάσταση λειτουργίας της εστίας σας.

Περαιτέρω πληροφορίες σχετικά θα βρείτε στις οδηγίες χρήσης και τοποθέτησης του απορροφητήρα σας.

Στη διασυνδεδεμένη λειτουργία ετοιμότητας, η εστία απαιτεί, το πολύ, έως 2 W.

## Διαθεσιμότητα σύνδεσης WLAN

Η σύνδεση WLAN μοιράζεται μια περιοχή συχνότητας με άλλες συσκευές, π.χ. με συσκευή μικροκυμάτων, με τηλεκατευθυνόμενα παιχνίδια). Έτσι μπορεί να προκύψουν παροδικές ή ολοκληρωτικές ανωμαλίες σύνδεσης. Γι' αυτό το λόγο δεν μπορούν να είναι εγγυημένα σταθερά διαθέσιμες οι προσφερόμενες λειτουργίες.

## Διαμόρφωση Con@ctivity

### Λειτουργία Con@ctivity μέσω του οικιακού δικτύου WLAN (Con@ctivity 3.0)

Προϋπόθεση:

- Οικιακό δίκτυο WLAN
- Απορροφητήρας Miele με δυνατότητα WLAN

- Συνδέστε την εστία και τον απορροφητήρα σας στο οικιακό δίκτυο WLAN (βλ. κεφάλαιο «Πρώτη έναρξη λειτουργίας», ενότητα «Miele@home»).

Η λειτουργία Con@ctivity ενεργοποιείται αυτόματα.

Στις συνοδευτικές οδηγίες χρήσης και τοποθέτησης θα βρείτε τις απαραίτητες πληροφορίες για τη σύνδεση του απορροφητήρα.

# Αρχική λειτουργία

## Con@ctivity μέσω μίας απευθείας σύνδεσης WLAN (Con@ctivity 3.0)

Στις συνοδευτικές οδηγίες χρήσης και τοποθέτησης θα βρείτε τις απαραίτητες πληροφορίες για τη σύνδεση του απορροφητήρα.

- Ενεργοποιήστε την εστία.
- Αγγίξτε ταυτόχρονα τα πλήκτρα αφής 0 και 7 για 6 δευτερόλεπτα.

Στην ένδειξη χρονομέτρου ξεκινά αντίστροφη μέτρηση των δευτερολέπτων. Αφού παρέλθει αυτό το χρονικό διάστημα, στην ένδειξη χρονομέτρου ανάβουν κατά την προσπάθεια σύνδεσης διαδοχικά τα τμήματα μιας λυχνίας. Αν η σύνδεση πραγματοποιηθεί επιτυχώς, εμφανίζεται στην ένδειξη χρονομέτρου ο κωδικός  $L:D2$ . Εάν δεν ήταν δυνατή η δημιουργία σύνδεσης, εμφανίζεται στην ένδειξη χρονομέτρου ο κωδικός  $L:D1$ . Εκτελέστε εκ νέου τα παραπάνω βήματα.

Στον απορροφητήρα ανάβουν μετά από επιτυχή σύνδεση σταθερά οι ενδείξεις **2** και **3**.

- Αγγίξτε το πλήκτρο παράτασης λειτουργίας  $\mathbb{L}^{15}$ , για να τερματίσετε τη λειτουργία σύνδεσης στον απορροφητήρα.

Η λειτουργία Con@ctivity είναι τώρα ενεργοποιημένη.

Όταν υπάρχει απευθείας σύνδεση WLAN, η εστία και ο απορροφητήρας δεν μπορούν να συνδεθούν σε ένα οικιακό δίκτυο. Αν επιθυμείτε το παραπάνω σε μεταγενέστερη φάση, πρέπει πρώτα να καταργηθεί η απευθείας σύνδεση WLAN μεταξύ εστίας και απορροφητήρα (βλ. κεφάλαιο «Πρώτη έναρξη λειτουργίας», ενότητα «Con@ctivity» και οδηγίες χρήσης και τοποθέτησης του απορροφητήρα κεφ. «Αποσύνδεση WLAN»).



## Διακοπή διαδικασίας

- Πατήστε ένα οποιοδήποτε πλήκτρο αφής.

## Επαναφορά ρυθμίσεων

Κατά την αντικατάσταση του ρούτερ δεν είναι απαραίτητη η επαναφορά.

- Ενεργοποιήστε την εστία.
- Πατήστε ταυτόχρονα τα πλήκτρα αφής 0 και 9 για 6 δευτερόλεπτα.

Τα δευτερόλεπτα στην ένδειξη χρονόμετρου μετρώνται αντίστροφα. Αφού παρέλθει αυτό το χρονικό διάστημα, εμφανίζεται στην ένδειξη χρονόμετρου για 10 δευτερόλεπτα ο κωδικός `E:00`.

Επαναφέρετε τις ρυθμίσεις σε περίπτωση απόρριψης της εστίας, πώλησης της εστίας ή θέσης μιας μεταχειρισμένης εστίας σε λειτουργία. Μόνο έτσι διασφαλίζεται η διαγραφή όλων των προσωπικών δεδομένων και ότι ο προκάτοχος δεν μπορεί πλέον να έχει πρόσβαση στην εστία.

# Ανάλυση της λειτουργίας

Κάτω από κάθε επαγωγική ζώνη μαγειρέματος υπάρχει ένα επαγωγικό πηνίο. Αυτό το πηνίο δημιουργεί ένα μαγνητικό πεδίο, το οποίο επιδρά στη βάση του σκεύους και τη θερμαίνει. Η ζώνη μαγειρέματος θερμαίνεται μόνο εμμέσως μέσω της θερμοκρασίας που παράγει η βάση του σκεύους.

Η επαγωγή λειτουργεί μόνο, όταν τοποθετηθεί σκεύος με μαγνητική βάση (βλέπε κεφ. «Σκεύη μαγειρέματος»). Λαμβάνει υπόψη της αυτόματα το μέγεθος του τοποθετημένου σκεύους.



Κίνδυνος εγκαύματος από τα καυτά αντικείμενα.

Αν είναι αναμμένες οι εστίες ή τις ανάψετε κατά λάθος ή όταν υπάρχει υπόλοιπο θερμότητας, υπάρχει κίνδυνος, τα μεταλλικά αντικείμενα που είναι τοποθετημένα στην εστία να υπερθερμανθούν.

Μη χρησιμοποιείτε την εστία ως επιφάνεια τοποθέτησης.

Διακόπτετε τη λειτουργία της εστίας μετά τη χρήση με το πλήκτρο αφής



## Θόρυβοι

Κατά τη λειτουργία των επαγωγικών εστιών μπορεί να δημιουργηθούν οι ακόλουθοι ήχοι, ανάλογα με το υλικό και την επεξεργασία της βάσης:

**Βουητό**, σε περίπτωση που έχετε ρυθμίσει υψηλή βαθμίδα ισχύος. Ακούγεται λιγότερο ή εξαφανίζεται, όταν χαμηλώνετε τη βαθμίδα ισχύος.

**Κρότος**, σε σκεύη με βάση από συνδυασμό διαφόρων υλικών (π.χ. με διπλό πάτο),

**Σφύριγμα**, όταν οι αλληλοσυνδεόμενες εστίες (βλέπε κεφ. «Λειτουργία», ενότητες «Booster») λειτουργούν ταυτόχρονα και σε κάθε μία από αυτές έχει τοποθετηθεί σκεύος με βάση από συνδυασμό διαφόρων υλικών (π.χ. με διπλό πάτο),

**Κλικ** κατά την ηλεκτρονική διαδικασία ενεργοποίησης / απενεργοποίησης, κυρίως σε χαμηλές βαθμίδες ισχύος.

**Βουητό**, όταν η τουρμπίνα κρούς αέρα τίθεται σε λειτουργία. Τίθεται σε λειτουργία για προστασία του ηλεκτρονικού, όταν η εστία χρησιμοποιείται εντατικά. Η τουρμπίνα κρούς αέρα μπορεί να συνεχίσει να λειτουργεί ακόμη και αν τεθεί εκτός λειτουργίας η συσκευή.

### Σύστημα διαχείρισης ισχύος

Η εστία διαθέτει μια μέγιστη συνολική ισχύ, η υπέρβαση της οποίας δεν είναι εφικτή για λόγους ασφαλείας. Μπορείτε να μειώσετε τη μέγιστη συνολική ισχύ, βλ. κεφάλαιο «Προγραμματισμός».

Κάθε φορά 2 ζώνες μαγειρέματος μπορούν να συνδέονται μεταξύ τους στην εστία. Με τη σύνδεση, η πρόσθετη ισχύς από μια ζώνη μαγειρέματος μπορεί να μεταβιβαστεί σε μια άλλη ζώνη μαγειρέματος.

Η ρύθμιση που πραγματοποιήθηκε τελευταία έχει προτεραιότητα και εκτελείται στην εστία.

Όταν η ισχύς από μια ζώνη μαγειρέματος μεταβιβάζεται στη συνδεδεμένη ζώνη μαγειρέματος, τότε η ισχύς στην πρώτη ενεργοποιημένη πρέπει να μειωθεί.

Η εφικτή μέγιστη συνολική ισχύς και οι ζώνες μαγειρέματος που συνδέονται μεταξύ τους δίνονται στο κεφάλαιο «Επισκόπηση», ενότητα «Δεδομένα ζωνών μαγειρέματος».

Εάν η δεύτερη ενεργοποιημένη ζώνη μαγειρέματος απαιτεί υψηλότερη ισχύ από αυτήν που μπορεί να μεταβιβάσει η πρώτη ενεργοποιημένη ζώνη, τότε ενδέχεται να προκύψουν οι ακόλουθες επιπτώσεις στην πρώτη ενεργοποιημένη ζώνη μαγειρέματος:

- Η βαθμίδα ισχύος μειώνεται.
- Η αυτόματη προθέρμανση απενεργοποιείται. Το μαγείρεμα συνεχίζεται στη ρυθμισμένη βαθμίδα συνέχισης μαγειρέματος. Αν η ισχύς δεν επαρκεί, ρυθμίζεται ακόμη χαμηλότερη βαθμίδα ισχύος.
- Η λειτουργία Booster απενεργοποιείται.
- Η ζώνη μαγειρέματος απενεργοποιείται.

Όταν η τελευταία ρυθμισμένη βαθμίδα ισχύος μειωθεί ή η λειτουργία Booster απενεργοποιηθεί, τότε η βαθμίδα ισχύος της συνδεδεμένης ζώνης μαγειρέματος μπορεί να αυξηθεί ξανά.

# Σκεύη μαγειρέματος

---

## Κατάλληλα σκεύη

- ανοξείδωτα με μαγνητική βάση
- εμαγιέ
- μαντεμένια

Η ποιότητα της βάσης του σκεύους μπορεί να επηρεάσει το αποτέλεσμα του μαγειρέματος (π.χ. πόσο θα ροδίσουν οι τηγανίτες). Η βάση του σκεύους πρέπει να καταναίμει ομοιόμορφα τη θερμότητα. Κατάλληλη είναι μια βάση sandwich από ανοξείδωτο ατσάλι.

## Ακατάλληλα σκεύη μαγειρέματος

- ανοξείδωτα χωρίς μαγνητική βάση
- αλουμινένια ή χάλκινα
- γυάλινα, κεραμικά ή πήλινα

## Έλεγχος σκευών μαγειρέματος

Αν δεν είστε σίγουροι, αν μια κατσαρόλα ή ένα τηγάνι ενδείκνυται για την επαγωγική εστία, τοποθετήστε έναν μαγνήτη στη βάση του σκεύους. Αν ο μαγνήτης κολλήσει, το σκεύος είναι κατάλληλο.

## Ένδειξη απουσίας σκεύους/ ακατάλληλου σκεύους

Στην ένδειξη της εστίας αναβοσβήνει το σύμβολο  $\text{E}$  εναλλάξ με τη ρυθμισμένη βαθμίδα ισχύος, όταν

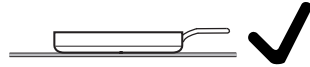
- η εστία τίθεται σε λειτουργία χωρίς να έχει τοποθετηθεί σκεύος ή χωρίς να έχει τοποθετηθεί το κατάλληλο σκεύος (σκεύος χωρίς μαγνητική βάση)
- η διάμετρος της βάσης του τοποθετημένου σκεύους είναι πολύ μικρή
- απομακρύνετε το σκεύος από την ενεργοποιημένη εστία

Αν μέσα σε 3 λεπτά τοποθετηθεί κατάλληλο σκεύος, σβήνει το σύμβολο  $\text{E}$ , και μπορείτε να συνεχίσετε κατά το συνηθισμένο τρόπο.

Αν δεν τοποθετηθεί κανένα σκεύος ή δεν τοποθετηθεί κατάλληλο σκεύος, η λειτουργία της εστίας διακόπτεται αυτόματα μετά από 3 λεπτά.

### Πρακτικές συμβουλές

- Για τη βέλτιστη χρήση της ζώνης μαγειρέματος επιλέγετε μαγειρικό σκεύος με διάμετρο βάσης που να ταιριάζει ακριβώς (βλέπε κεφ. «Επισκόπηση», ενότητα «Χαρακτηριστικά ζωνών μαγειρέματος»). Αν το σκεύος είναι πολύ μικρό, δεν αναγνωρίζεται.
  - Τοποθετήστε το μαγειρικό σκεύος στην αντίστοιχη ζώνη μαγειρέματος/επιφάνεια μαγειρέματος, όσο το δυνατόν στο κέντρο.
  - Χρησιμοποιείτε μόνο κατσαρόλες και τηγάνια με επίπεδη βάση. Οι κατσαρόλες και τα τηγάνια με τραχιά βάση προκαλούν γρατσουνιές στην κεραμική επιφάνεια.
  - Ανασηκώνετε τα μαγειρικά σκεύη, όταν τους αλλάζετε θέση. Έτσι, αποφεύγετε τη δημιουργία γραμμών και γρατσουνιών από την τριβή των σκευών στην επιφάνεια της εστίας. Οι χαρακιές που δημιουργούνται από το σύρσιμο των μαγειρικών σκευών κατά την αλλαγή θέσης δεν επηρεάζουν τη λειτουργία της εστίας. Αυτές οι χαρακιές είναι φυσιολογικές, οφείλονται στη χρήση και δεν υποδεικνύουν ελάττωμα του προϊόντος.
- Όταν αγοράζετε κατσαρόλες και τηγάνια λάβετε υπόψη σας ότι συνήθως αναφέρεται η μέγιστη διάμετρος ανοίγματος του σκεύους. Αυτό που έχει σημασία όμως είναι η (κατά κανόνα μικρότερη) διάμετρος της βάσης του σκεύους.



- Χρησιμοποιείτε κατά το δυνατόν τηγάνια με ίσιο άκρο. Σε τηγάνια με λοξό άκρο η επαγωγή επιδρά ακόμη και στην περιοχή του άκρου του τηγανιού. Έτσι το άκρο του τηγανιού μπορεί να αποχρωματιστεί ή η επίστρωση να ξεφλουδίσει.

## Χρήσιμες συμβουλές για οικονομία ρεύματος

---

- Μαγειρεύετε όσο το δυνατόν σε κατσαρόλες ή τηγάνια με καπάκι. Έτσι, εμποδίζετε τη θερμοκρασία να διαφύγει στο περιβάλλον.
- Για μικρότερες ποσότητες φαγητού επιλέγετε μια μικρή κατσαρόλα, γιατί το μικρό σκεύος σπαταλά λιγότερο ρεύμα από ένα μεγάλο, κατά το ήμισυ γεμάτο σκεύος.
- Μαγειρεύετε με λίγο νερό.
- Ελαττώνετε τη θερμοκρασία μαγειρέματος αμέσως μετά το ζεμάτισμα ή το τσιγάρισμα του φαγητού.
- Χρησιμοποιείτε χύτρα ταχύτητας, για να μειώσετε τον χρόνο μαγειρέματος.

## Επίπεδα ρύθμισης

Οι εστίες είναι εκ κατασκευής προγραμματισμένες με 9 βαθμίδες ισχύος. Αν θέλετε μια πιο λεπτομερή διαβάθμιση, μπορείτε να επεκτείνετε τη ρύθμιση σε 17 βαθμίδες ισχύος (βλέπε κεφ. «Προγραμματισμός»).

	Επίπεδο ρύθμισης	
	εργοστασιακή ρύθμιση (9 βαθμίδες)	ενδιάμεση επέκταση ρύθμισης (17 βαθμίδες)
Λιώσιμο βουτύρου Λιώσιμο σοκολάτας Διάλυση ζελατίνας	1–2	1–2.
Ζέσταμα μικρής ποσότητας υγρών Διατήρηση ζεστών φαγητών που κολλούν εύκολα Χύλωμα ρυζιού, βράσιμο ρυζόγαλου Απόψυξη κατεψυγμένων λαχανικών σε μπλοκ	2–4	2–3.
Ζέσταμα φαγητών με πολύ ή λίγο ζωμό Άχνισμα φρούτων Συνέχιση μαγειρέματος πατάτας (σκεύος με καπάκι)	4–6	3.–5.
Ψήσιμο ομελέτας και αβγά μάτια χωρίς κρούστα ομοίμορφο τηγάνισμα στα κεφτεδάκια Άχνισμα λαχανικών και ψαριών Φούσκωμα ζυμαρικών και οσπρίων Απόψυξη και ζέσταμα κατεψυγμένων τροφίμων Δέσιμο κρέμας και σάλτσας π.χ. με κρασί ή σάλτσας ολαντέζ	5–7	4.–7.
Προστατευτικό τηγάνισμα ψαριών, σνίτσελ, λουκάνικων, αυγών, τηγανίτων (χωρίς υπερθέρμανση του λαδιού ή λίπους) κ.λπ.	6–8	6–7.
Τηγάνισμα πατατοκεφτέδες, τηγανίτες, κρέπες κ.λπ.	7–8	7–8.
Βράσιμο μεγάλης ποσότητας νερού Αρχικός βρασμός τσιγάρισμα μεγαλύτερης ποσότητας κρέατος	9	8.–9

Τα στοιχεία είναι ενδεικτικές τιμές. Η ισχύς του επαγωγικού πηνίου ποικίλει ανάλογα με το μέγεθος και το υλικό της βάσης του σκεύους. Για τον λόγο αυτόν είναι δυνατό οι βαθμίδες ισχύος να παρουσιάζουν αποκλίσεις σε σχέση με τα μαγειρικά σας σκεύη. Με την πάροδο του χρόνου, χρησιμοποιώντας συχνά τη συσκευή, θα βρείτε μόνοι σας στην πράξη την ιδανική ρύθμιση για τα δικά σας μαγειρικά σκεύη. Σε καινούρια σκεύη των οποίων η λειτουργία σας είναι άγνωστη, ρυθμίζετε την αμέσως χαμηλότερη βαθμίδα ισχύος από εκείνες που δίνονται.

## Χειρισμός

### Αρχές χειρισμού

Αυτές οι κεραμικές εστίες είναι εξοπλισμένες με ηλεκτρονικά πλήκτρα αφής. Τα πλήκτρα αυτά αντιδρούν στο άγγιγμα των χεριών. Το πλήκτρο αφής λειτουργία / διακοπή ① πρέπει κατά την ενεργοποίηση για λόγους ασφαλείας να το πατήσετε για μεγαλύτερο χρονικό διάστημα απ' ό,τι τα υπόλοιπα πλήκτρα.

Κάθε αντίδραση των πλήκτρων επιβεβαιώνεται με ένα ηχητικό σήμα.

Όταν η εστία είναι εκτός λειτουργίας είναι εμφανή μόνο τα τυπωμένα σύμβολα των πλήκτρων αφής και της αριθμητικής κλίμακας χειρισμού για τη ρύθμιση των βαθμίδων ισχύος. Όταν θέτετε σε λειτουργία την εστία, ανάβουν και άλλα πλήκτρα αφής.

Οι εστίες πρέπει να είναι «ενεργές», αν επιθυμείτε να ρυθμίσετε ή να αλλάξετε μια βαθμίδα ισχύος. Για να ενεργοποιήσετε μία εστία, αγγίζετε την αντίστοιχη ένδειξη εστίας. Αφού αγγίξετε την ένδειξη εστίας, αρχίζει να αναβοσβήνει. Μόλις αρχίσει να αναβοσβήνει η ένδειξη, η εστία είναι ενεργή και μπορείτε να ρυθμίσετε μία βαθμίδα ισχύος ή το χρόνο.

**Εξάιρεση:** Αν λειτουργεί μόνο μία εστία, η βαθμίδα ισχύος μπορεί να αλλάξει χωρίς ενεργοποίηση.

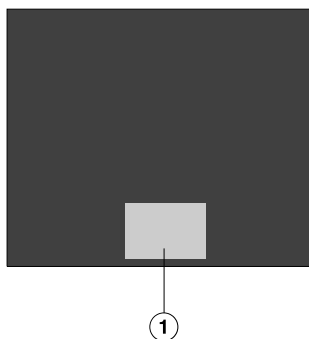
⚠️ Ανωμαλία στη λειτουργία εξαιτίας λερωμένων και/ή καλυμμένων πλήκτρων αφής.

Τα πλήκτρα αφής δεν αντιδρούν ή αντιδρούν παραπλανητικά, και πολλές φορές οδηγούν ακόμη και σε αυτόματη διακοπή λειτουργίας της εστίας (βλέπε κεφ. «Συστήματα ασφαλείας», «Αυτόματη απενεργοποίηση συσκευής»). Καυτά σκεύη πάνω στην περιοχή των πλήκτρων και των ενδείξεων μπορούν να καταστρέψουν το ηλεκτρονικό σύστημα που βρίσκεται κάτω από αυτά.

Διατηρείτε καθαρά τα πλήκτρα αφής και τις ενδείξεις.


Μην τοποθετείτε αντικείμενα στα πλήκτρα αφής και στις ενδείξεις.

Μην τοποθετείτε κανένα ζεστό σκεύος στα πλήκτρα αφής και στις ενδείξεις.



① Περιοχή των πλήκτρων αφής και ενδείξεων



 Κίνδυνος πυρκαγιάς λόγω υπερθέρμανσης του φαγητού.  
Αν αφήνετε το φαγητό χωρίς επίβλεψη μπορεί να προκληθεί υπερθέρμανση και ανάφλεξη.  
Μην απομακρύνετε από τη συσκευή, όταν αυτή είναι σε λειτουργία!

Λάβετε υπόψη σας ότι ο χρόνος προθέρμανσης σε επαγωγικές εστίες είναι πολύ πιο σύντομος απ' ό,τι είναι στις παραδοσιακές εστίες.

## Για να θέσετε σε λειτουργία τη συσκευή

- Αγγίζετε το πλήκτρο αφής ①.

Ανάβουν και τα άλλα πλήκτρα αφής.

Αν δεν ακολουθήσει κάποιος χειρισμός ρύθμισης, μετά από λίγα δευτερόλεπτα διακόπτεται αυτόματα η λειτουργία της συσκευής για λόγους ασφαλείας.

## Για να ρυθμίσετε τη βαθμίδα ισχύος

Εκ κατασκευής είναι ενεργοποιημένη η μόνιμη αναγνώριση σκεύους (βλέπε κεφ. «Προγραμματισμός»). Αν η εστία είναι ενεργοποιημένη και τοποθετήσετε ένα σκεύος πάνω σε μία ζώνη μαγειρέματος, αρχίζει να αναβοσβήνει η ένδειξη της ζώνης μαγειρέματος.

- Τοποθετήστε το σκεύος στην επιθυμητή εστία.

Η ένδειξη εστίας αρχίζει να αναβοσβήνει.

- Πατήστε στην αντίστοιχη κλίμακα χειρισμού το πλήκτρο αφής που αντιστοιχεί στην επιθυμητή βαθμίδα ισχύος.

Στην ένδειξη εστίας αναβοσβήνει η ρυθμισμένη βαθμίδα ισχύος για μερικά δευτερόλεπτα και στη συνέχεια ανάβει σταθερά.

## Αλλαγή βαθμίδας ισχύος

- Αγγίζετε την αντίστοιχη ένδειξη εστίας.

Η ένδειξη εστίας αρχίζει να αναβοσβήνει.

- Αγγίζετε στην αντίστοιχη κλίμακα χειρισμού το πλήκτρο αφής που αντιστοιχεί στην επιθυμητή βαθμίδα ισχύος.

## Για να διακόψετε τη λειτουργία μιας εστίας

- Για να απενεργοποιήσετε την εστία, αγγίζετε την αντίστοιχη ένδειξη εστίας.

Η ένδειξη εστίας αρχίζει να αναβοσβήνει.

- Αγγίζετε το πλήκτρο αφής 0 στην αριθμητική κλίμακα χειρισμού.
- Για να απενεργοποιήσετε τη συσκευή και επομένως και όλες τις εστίες, αγγίζετε το πλήκτρο αφής ①.


# Χειρισμός

---

## Ένδειξη υπολειπόμενης θερμότητας

Όταν μια ζώνη μαγειρέματος είναι καυτή, ανάβει μετά την απενεργοποίηση η ένδειξη υπολειπόμενης θερμότητας.

Οι γραμμές της ένδειξης υπολειπόμενης θερμότητας σβήνουν διαδοχικά όσο κρυώνουν οι ζώνες μαγειρέματος. Η τελευταία γραμμή σβήνει όταν είναι πλέον εφικτό να αγγίξετε τις ζώνες μαγειρέματος χωρίς κίνδυνο.

 Κίνδυνος εγκαύματος από τις καυτές εστίες.

Μετά τη λήξη της διαδικασίας μαγειρέματος οι εστίες είναι καυτές.

Μην αγγίζετε τις εστίες, όσο είναι αναμμένες οι ενδείξεις υπολοίπου θερμότητας.

## Ρύθμιση βαθμίδας ισχύος - επέκταση ρύθμισης

- Αγγίζετε την κλίμακα ανάμεσα στα πλήκτρα αφής.

Η ρυθμισμένη βαθμίδα ισχύος αναβοσβήνει για μερικά δευτερόλεπτα και στη συνέχεια ανάβει σταθερά. Οι ενδιάμεσες βαθμίδες εμφανίζονται με μια φωτιζόμενη τελεία δίπλα στον αριθμό.

## Επιφάνεια μαγειρέματος PowerFlex

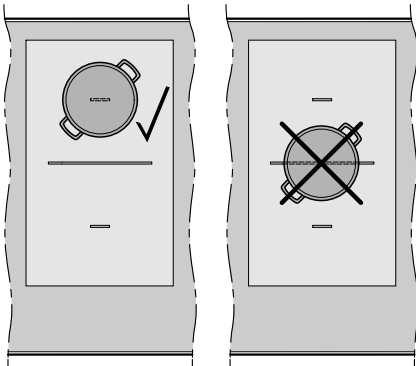
Οι εστίες PowerFlex ενεργοποιούνται αυτόματα μαζί σε μια εστία PowerFlex, όταν τοποθετείτε ένα αρκετά μεγάλο σκεύος (βλέπε κεφ. «Πίνακας», ενότητα – «Εστία»). Οι ρυθμίσεις για την εστία γίνονται με τη σειρά αριθμών της μπροστινής ή της αριστερής εστίας PowerFlex (ανάλογα με το μοντέλο). Μπορείτε να συνδέσετε ή να αποσυνδέσετε τις εστίες PowerFlex μη αυτόματα.

- Πατήστε το πλήκτρο αφής .

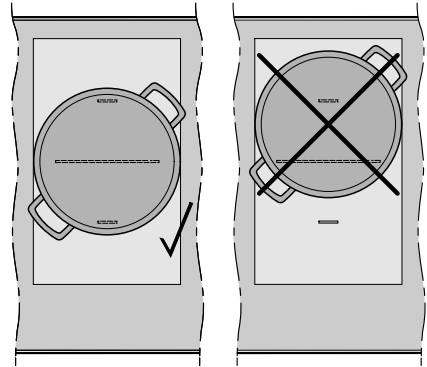
### Τοποθέτηση μαγειρικού σκεύους

Δείτε την αντιστοιχία μεγέθους σκεύους και θέσης από τα δεδομένα ζωνών μαγειρέματος για το μοντέλο εστίας που έχετε (βλέπε κεφάλαιο «Επισκόπηση», ενότητα «Δεδομένα ζωνών μαγειρέματος»).

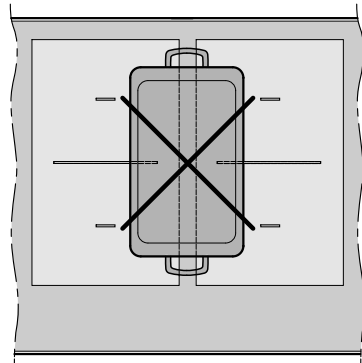
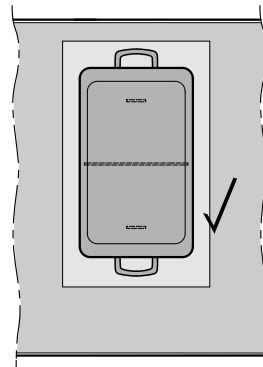
### Εστία PowerFlex



## Επιφάνεια μαγειρέματος PowerFlex (κατσαρόλα)



## Επιφάνεια μαγειρέματος PowerFlex XL (ψηστήρες)



# Χειρισμός

## Αυτόματη προθέρμανση

Όταν είναι ενεργοποιημένη η αυτόματη προθέρμανση, η εστία ξεκινάει αυτόματα με την υψηλότερη ισχύ (ταχύς αρχικός βρασμός) και κατόπιν περνάει στη ρυθμισμένη βαθμίδα (βαθμίδα συνέχισης μαγειρέματος) που έχετε επιλέξει. Ο χρόνος που διαρκεί η αυτόματη προθέρμανση εξαρτάται πάντα από τη βαθμίδα συνέχισης μαγειρέματος που επιλέγετε (βλέπε πίνακα).

## Ενεργοποίηση αυτόματης προθέρμανσης

- Αγγίζετε σύντομα την ένδειξη της επιθυμητής εστίας.
- Αγγίζετε το πλήκτρο αφής της επιθυμητής βαθμίδας συνέχισης μαγειρέματος, μέχρι να ακουστεί ένα ηχητικό σήμα και να ανάψει στην ένδειξη εστιών το *H*.

Κατά τη διάρκεια του χρόνου αρχικού βρασμού (βλέπε πίνακα) αναβοσβήνει το *H* εναλλάξ με τη ρυθμισμένη βαθμίδα ισχύος στην ένδειξη εστιών.

Αν κατά τη διάρκεια του χρόνου αρχικού βρασμού αλλάξετε τη βαθμίδα συνέχισης μαγειρέματος, απενεργοποιείτε την αυτόματη προθέρμανση.

## Απενεργοποίηση της αυτόματης προθέρμανσης

- Αγγίζετε σύντομα την ένδειξη της επιθυμητής εστίας.
- Αγγίζετε τη ρυθμισμένη βαθμίδα συνέχισης μαγειρέματος, μέχρι να σβήσει το *H*.

- Ρυθμίζετε μια άλλη βαθμίδα ισχύος.

Βαθμίδα συνέχισης μαγειρέματος*	Χρόνος αυτόματης προθέρμανσης [λεπτά:δευτερόλεπτα]
1	περ. 0:15
1.	περ. 0:15
2	περ. 0:15
2.	περ. 0:15
3	περ. 0:25
3.	περ. 0:25
4	περ. 0:50
4.	περ. 0:50
5	περ. 2:00
5.	περ. 5:50
6	περ. 5:50
6.	περ. 2:50
7	περ. 2:50
7.	περ. 2:50
8	περ. 2:50
8.	περ. 2:50
9	—

\* Οι βαθμίδες συνέχισης μαγειρέματος με την τελεία δίπλα στον αριθμό υπάρχουν μόνο όταν έχετε προγραμματίσει ενδιάμεση βαθμίδα ισχύος (βλέπε κεφ. «Προγραμματισμός»).

## Booster

Οι ζώνες μαγειρέματος διαθέτουν λειτουργία TwinBooster.

Η λειτουργία Booster αυξάνει την ισχύ έτσι ώστε οι μεγάλες ποσότητες να θερμαίνονται γρήγορα, π.χ. νερό για το βράσιμο ζυμαρικών. Αυτή η αύξηση ισχύος είναι ενεργή για 15 λεπτά κατά μέγιστο.

Όταν το Booster ενεργοποιείται, τότε οι ρυθμίσεις των ενεργών ζωνών μαγειρέματος μπορούν να αλλάξουν, βλέπε κεφάλαιο «Επαγωγική λειτουργία», ενότητα «Σύστημα διαχείρισης ισχύος».

Μπορείτε να χρησιμοποιήσετε τη λειτουργία Booster ταυτόχρονα το πολύ για 2 ζώνες μαγειρέματος ή 1 επιφάνεια μαγειρέματος PowerFlex.

Αν ενεργοποιήσετε το Booster,

- χωρίς να έχετε ρυθμίσει βαθμίδα ισχύος, τότε με τη λήξη του χρόνου της λειτουργίας Booster ή την πρόωρη απενεργοποίηση η ισχύς επανέρχεται αυτόματα στη βαθμίδα 9.
- έχοντας ρυθμίσει βαθμίδα ισχύος, τότε με τη λήξη του χρόνου της λειτουργίας Booster ή την πρόωρη απενεργοποίηση, η ισχύς επανέρχεται αυτόματα στην προηγουμένως επιλεγμένη βαθμίδα.

## Ενεργοποίηση TwinBooster

### Βαθμίδα 1

- Πατήστε το πλήκτρο αφής της επιθυμητής εστίας.
- Αγγίζετε 1 φορές το πλήκτρο αφής **B**.  
Στην ένδειξη εστιών εμφανίζεται το „

### Βαθμίδα 2

- Πατήστε το πλήκτρο αφής της επιθυμητής εστίας.
- Αγγίζετε 2 φορές το πλήκτρο αφής **B**.  
Στην ένδειξη εστιών εμφανίζεται το „„

## Απενεργοποίηση TwinBooster

- Πατήστε το πλήκτρο αφής της επιθυμητής εστίας.
- Η ένδειξη εστίας αρχίζει να αναβοσβήνει.
- Αγγίζετε το πλήκτρο αφής **B** τόσες φορές, μέχρι να σβήσουν οι λυχνίες ενδείξεων, ή
- Ρυθμίζετε μια άλλη βαθμίδα ισχύος.

# Χειρισμός

---

## Διατήρηση θερμοκρασίας

Η λειτουργία διατήρησης θερμοκρασίας χρησιμοποιείται για να διατηρούνται ζεστά τα καυτά φαγητά αμέσως μετά το μαγείρεμα, όχι για να ξαναζεσταθούν φαγητά που έχουν κρυώσει.

Ο μέγιστος χρόνος διατήρησης θερμοκρασίας ανέρχεται σε 2 ώρες.

- Να διατηρείτε τα φαγητά ζεστά αποκλειστικά σε σκεύος (κατσαρόλα/τηγάνι). Κλείνετε το σκεύος με καπάκι.
- Να ανακατεύετε περιστασιακά συμπαγή ή παχύρρευστα φαγητά (χυλό πατάτας, φαγητά της κατσαρόλας).
- Οι απώλειες σε θρεπτικά συστατικά ξεκινούν με το μαγείρεμα των τροφίμων και συνεχίζονται στη φάση διατήρησης θερμοκρασίας. Όσο περισσότερο χρόνο διατηρείτε ζεστό το φαγητό, τόσο περισσότερη είναι η απώλεια θρεπτικών συστατικών. Να διατηρείτε το χρόνο διατήρησης της θερμοκρασίας το δυνατό πιο σύντομο.

## Ενεργοποίηση/απενεργοποίηση διατήρησης θερμοκρασίας

- Αγγίζετε σύντομα την ένδειξη της επιθυμητής εστίας.

Η ένδειξη εστίας αρχίζει να αναβοσβήνει.

- Αγγίζετε το πλήκτρο αφής  $\overline{\text{III}}$ .

Αν θέλετε να χρησιμοποιήσετε το χρονόμετρο, η εστία πρέπει να είναι ενεργοποιημένη.

Το χρονόμετρο μπορεί να χρησιμοποιηθεί για 2 λειτουργίες:

- για τη ρύθμιση σύντομου χρόνου
- για την αυτόματη διακοπή λειτουργίας μιας ζώνης μαγειρέματος

Μπορείτε να χρησιμοποιείτε τις λειτουργίες ταυτόχρονα.

Μπορείτε να ρυθμίσετε τη διάρκεια από 1 λεπτό (0:01) έως 9 ώρες και 59 λεπτά (9:59).

Οι χρόνοι έως 59 λεπτά εισάγονται σε λεπτά (12:59 μμ), και οι χρόνοι από 60 λεπτά και πάνω σε ώρες και λεπτά. Οι χρόνοι εισάγονται με τη σειρά ως ώρες, λεπτά σε δεκάδες, λεπτά σε μονάδες.

Οι χρόνοι καταχωρίζονται μέσω της αριθμητικής κλίμακας και μπορούν να προσαρμοστούν με το πλήκτρο αφής +.

Παράδειγμα:

59 λεπτά = 0:59 ώρες,

εισαγωγή: 5-9

80 λεπτά = 1:20 ώρες,

εισαγωγή: 1-2-0

Μετά την εισαγωγή του πρώτου ψηφίου η ένδειξη χρονομέτρου ανάβει σταθερά, μετά την εισαγωγή του δεύτερου ψηφίου το πρώτο ψηφίο μεταπηδά προς τα αριστερά, μετά την εισαγωγή του τρίτου ψηφίου μεταπηδούν προς τα αριστερά το πρώτο και το δεύτερο ψηφίο.

## Χρονόμετρο

### Ρύθμιση χρονομέτρου

- Αγγίξτε το πλήκτρο αφής  $\Delta$ .

Η ένδειξη χρονομέτρου αναβοσβήνει.

- Ρυθμίστε την επιθυμητή ώρα.

Αν πατήσετε το πλήκτρο αφής  $\Delta$  ή περιμένετε 10 δευτερόλεπτα, ξεκινά το χρονόμετρο.

### Αλλαγή χρονομέτρου

- Αγγίξτε το πλήκτρο αφής  $\Delta$ .

Η ένδειξη χρονομέτρου αναβοσβήνει.

- Ρυθμίστε την επιθυμητή ώρα.

### Διαγραφή χρονομέτρου

- Αγγίξτε το πλήκτρο αφής  $\Delta$ .

- Πατήστε το 0 στην αριθμητική κλίμακα.

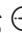
# Χρονόμετρο


## Απενεργοποίηση ασφαλείας

Μπορείτε να ρυθμίσετε ένα χρονικό διάστημα, μετά την παρέλευση του οποίου μια ζώνη μαγειρέματος θα απενεργοποιείται αυτόματα. Η λειτουργία μπορεί να χρησιμοποιηθεί ταυτόχρονα για όλες τις ζώνες μαγειρέματος.


Η λειτουργία της ζώνης μαγειρέματος θα διακοπεί από το σύστημα αυτόματης απενεργοποίησης ασφαλείας, αν ο προγραμματισμένος χρόνος είναι μεγαλύτερος από τον μέγιστο επιτρεπόμενο χρόνο λειτουργίας (βλέπε κεφ. «Συστήματα ασφαλείας», ενότητα «Αυτόματη απενεργοποίηση ασφαλείας»).

## Ρύθμιση χρόνου απενεργοποίησης

- Ρυθμίστε μια βαθμίδα ισχύος για την επιθυμητή ζώνη μαγειρέματος.
- Αγγίξτε το πλήκτρο αφής  δίπλα στη συγκεκριμένη ένδειξη ζώνης μαγειρέματος.



Η ένδειξη χρονόμετρου και το πλήκτρο αφής  αναβοσβήνουν.


- Ρυθμίστε την επιθυμητή ώρα.

Αν αγγίξετε το πλήκτρο αφής  ή περιμένετε 10 δευτερόλεπτα, ξεκινά ο χρόνος απενεργοποίησης.


Το πλήκτρο αφής  ανάβει σταθερά.

- Για να ρυθμίσετε τον χρόνο απενεργοποίησης για μία ακόμα ζώνη μαγειρέματος, ακολουθήστε την ίδια διαδικασία που περιγράφηκε προηγουμένως.

Αν έχουν προγραμματιστεί περισσότεροι χρόνοι αυτόματης διακοπής λειτουργίας, εμφανίζεται ο συντομότερος υπολειπόμενος χρόνος, και το αντίστοιχο πλήκτρο αφής  αναβοσβήνει. Τα άλλα πλήκτρα αφής  ανάβουν στατικά.

- Για να προβάλετε τους υπολειπόμενους χρόνους που τρέχουν στο παρασκήνιο, αγγίξτε το πλήκτρο αφής  της επιθυμητής ζώνης μαγειρέματος.


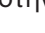
## Αλλαγή χρόνου απενεργοποίησης

- Αγγίξτε το πλήκτρο αφής  της επιθυμητής ζώνης μαγειρέματος.


Η ένδειξη χρονόμετρου αναβοσβήνει.

- Ρυθμίστε την επιθυμητή ώρα.

## Διαγραφή χρόνου απενεργοποίησης

- Αγγίξτε το πλήκτρο αφής  της επιθυμητής ζώνης μαγειρέματος, μέχρι να εμφανιστεί το  στην ένδειξη του χρονόμετρου

ή

- αγγίξτε το πλήκτρο αφής  της επιθυμητής ζώνης μαγειρέματος.

Η ένδειξη χρονόμετρου αναβοσβήνει.

- Αγγίξτε το πλήκτρο αφής  στην αριθμητική κλίμακα.



## Ταυτόχρονη χρήση των λειτουργιών χρονομέτρου

Αν χρησιμοποιείτε και τις δύο λειτουργίες ταυτόχρονα, εμφανίζεται πάντα ο συντομότερος χρόνος. Αναβοσβήνει το πλήκτρο αφής  $\Delta$  (ρολόι υπενθύμισης χρόνου ψησίματος) ή το πλήκτρο αφής  $\oplus$  (απενεργοποίηση ασφαλείας) της ζώνης μαγειρέματος με τον συντομότερο χρόνο.

- Για να προβάλετε τους υπολειπόμενους χρόνους που τρέχουν στο παρασκήνιο, αγγίξτε το πλήκτρο αφής  $\Delta$  ή  $\oplus$  της επιθυμητής ζώνης μαγειρέματος.

# Πρόσθετες λειτουργίες

---

## Λειτουργία Stop and Go

Όταν ενεργοποιείται η λειτουργία Stop and Go, μειώνεται στο 1 η βαθμίδα ισχύος όλων των ενεργοποιημένων ζωνών μαγειρέματος.

Οι βαθμίδες ισχύος των ζωνών μαγειρέματος και η ρύθμιση του χρονομέτρου δεν αλλάζουν, η εστία μπορεί μόνο να απενεργοποιηθεί. Χρονόμετρα, χρόνοι αυτόματης διακοπής λειτουργίας, χρόνοι Booster και χρόνοι για έναν αρχικό βρασμό συνεχίζουν να τρέχουν.

Σε περίπτωση απενεργοποίησης, οι ζώνες μαγειρέματος συνεχίζουν να λειτουργούν με την τελευταία ρυθμισμένη βαθμίδα ισχύος.

Αν η λειτουργία δεν απενεργοποιηθεί μέσα σε 1 ώρα, η εστία τίθεται εκτός λειτουργίας.

## Ενεργοποίηση/Απενεργοποίηση

- Αγγίξτε το πλήκτρο αφής II/▶.

Χρησιμοποιείτε τη λειτουργία, όταν πρέπει να καθαρίσετε τα όργανα χειρισμού γρήγορα από τη βρωμιά, ή αν υπάρχει κίνδυνος υπερχειλίσης.

## Ανάκληση

Αν η εστία απενεργοποιήθηκε κατά λάθος κατά τη διάρκεια της λειτουργίας της, μπορείτε με αυτή τη λειτουργία να επαναφέρετε όλες τις ρυθμίσεις. Η εστία πρέπει να τεθεί και πάλι σε λειτουργία 10 δευτερόλεπτα, αφού τεθεί εκτός λειτουργίας.

- Θέτετε και πάλι τη συσκευή σε λειτουργία.
- Αμέσως μετά την ενεργοποίηση, αγγίζετε ένα από τα πλήκτρα αφής των εστιών που αναβοσβήνουν.

## Λειτουργία Demo

Αυτή η λειτουργία προσφέρει στο εμπόριο τη δυνατότητα να παρουσιάζει τις εστίες χωρίς θέρμανση.

## Ενεργοποίηση / Απενεργοποίηση της λειτουργίας Demo

- Θέτετε τη συσκευή σε λειτουργία.
- Αγγίζετε στην αριθμητική κλίμακα ταυτόχρονα τα πλήκτρα αφής 0 και 2 για 6 δευτερόλεπτα.

Στην ένδειξη χρονομέτρου αναβοσβήνει για μερικά δευτερόλεπτα το  $dE$  εναλλάξ με το  $On$  (λειτουργία επίδειξης ενεργοποιημένη) ή το  $OFF$  (λειτουργία επίδειξης απενεργοποιημένη).

## Εμφάνιση στοιχείων εστίας

Μπορείτε να εμφανίσετε τον τύπο συσκευής και την έκδοση λογισμικού της εστίας σας. Δεν επιτρέπεται να υπάρχει σκεύος επάνω στις εστίες.

## Τύπος συσκευής / Σειριακός αριθμός

- Θέτετε τη συσκευή σε λειτουργία.
- Αγγίζετε στην αριθμητική κλίμακα ταυτόχρονα τα πλήκτρα αφής 0 και 4 για 6 δευτερόλεπτα.

Στην οθόνη του χρονομέτρου εμφανίζονται διαδοχικά αριθμοί χωρισμένοι με παύλα.

Παράδειγμα:  $12\ 34$  (τύπος συσκευής KM 1234) –  $1\ 23\ 45\ 67\ 89$  (σειριακός αριθμός)

## Έκδοση λογισμικού

- Θέτετε τη συσκευή σε λειτουργία.
- Αγγίζετε στην αριθμητική κλίμακα ταυτόχρονα τα πλήκτρα αφής 0 και 3 για 6 δευτερόλεπτα.

Στην ένδειξη χρονομέτρου εμφανίζονται 3 ψηφία:

Παράδειγμα:  $1.23$  = Έκδοση λογισμικού 123.

## Συστήματα ασφάλειας

---

### Κλειδωμα συστήματος/ Ασφάλιση

Η εστία είναι εξοπλισμένη με ένα σύστημα κλειδώματος συστήματος και ασφάλισης, έτσι ώστε να μη μπορεί κανείς άθελά του να θέσει σε λειτουργία την εστία και τις ζώνες μαγειρέματος ή να αλλάξει τις ρυθμίσεις.

Το **κλειδωμα συστήματος** μπορεί να ενεργοποιηθεί μόνο όταν η συσκευή είναι εκτός λειτουργίας. Όταν είναι ενεργοποιημένο το κλειδωμα συστήματος, δεν μπορείτε να θέσετε σε λειτουργία την εστία ή να χρησιμοποιήσετε το χρονόμετρο. Ένα χρονόμετρο που έχει ρυθμιστεί, συνεχίζει να τρέχει. Η εστία έχει προγραμματιστεί κατά τέτοιο τρόπο, ώστε το κλειδωμα συστήματος να πρέπει να ενεργοποιηθεί χειροκίνητα. Ο προγραμματισμός μπορεί να ρυθμιστεί με τέτοιο τρόπο, ώστε το κλειδωμα συστήματος να ενεργοποιείται αυτόματα 5 λεπτά από τη διακοπή λειτουργίας της εστίας, (βλέπε κεφ. «Προγραμματισμός»).

Η **ασφάλιση** μπορεί να ενεργοποιηθεί μόνο κατά τη διάρκεια λειτουργίας της εστίας. Όταν είναι ενεργοποιημένη η ασφάλιση, έχετε τις εξής περιορισμένες δυνατότητες:

- Οι ζώνες μαγειρέματος και οι εστίες μπορούν μόνο να απενεργοποιηθούν.
- Εάν έχει ρυθμιστεί κάποιο χρονόμετρο, μπορεί να τροποποιηθεί.

Αν σε ενεργοποιημένο κλειδωμα συστήματος ή ασφάλιση αγγίξετε ένα πλήκτρο αφής που δεν επιτρέπεται, εμφανίζεται στην ένδειξη χρονομέτρου για μερικά δευτερόλεπτα το *L0C* και ηχεί ένα σήμα.

### Ενεργοποίηση κλειδώματος συσκευής

- Αγγίζετε το πλήκτρο αφής ① για 6 δευτερόλεπτα.

Τα δευτερόλεπτα στην ένδειξη χρονομέτρου μετρώνται αντίστροφα. Μετά τη λήξη στην ένδειξη χρονομέτρου εμφανίζεται το *LOCK*. Το κλείδωμα λειτουργίας έχει ενεργοποιηθεί.

### Ακύρωση κλειδώματος συσκευής

- Αγγίζετε το πλήκτρο αφής ① για 6 δευτερόλεπτα.

Στην ένδειξη χρονομέτρου εμφανίζεται σύντομα το *LOCK*, στη συνέχεια τα δευτερόλεπτα μετρώνται αντίστροφα. Μετά πάροδο του χρόνου απενεργοποιείται το κλείδωμα συστήματος.

### Ενεργοποίηση κλειδώματος λειτουργίας

- Αγγίζετε και κρατάτε πατημένο το πλήκτρο αφής +.
- Αγγίζετε το πλήκτρο αφής II/▶ και κρατάτε πατημένο το συνδυασμό πλήκτρων για 6 δευτερόλεπτα.

Τα δευτερόλεπτα στην ένδειξη χρονομέτρου μετρώνται αντίστροφα. Μετά τη λήξη στην ένδειξη χρονομέτρου εμφανίζεται το *LOCK*. Το κλείδωμα λειτουργίας είναι ενεργοποιημένο.

### Απενεργοποίηση κλειδώματος λειτουργίας

- Αγγίζετε και κρατάτε πατημένο το πλήκτρο αφής +.
- Αγγίζετε το πλήκτρο αφής II/▶ και κρατάτε πατημένο το συνδυασμό πλήκτρων για 6 δευτερόλεπτα.

Στην ένδειξη χρονομέτρου εμφανίζεται σύντομα το *LOCK*, στη συνέχεια τα δευτερόλεπτα μετρώνται αντίστροφα. Μετά την παρέλευση του χρόνου απενεργοποιείται το κλείδωμα λειτουργίας.

# Συστήματα ασφάλειας

## Αυτόματη απενεργοποίηση συσκευής

### Αν καλυφθεί η περιοχή των πλήκτρων αφής

Η εστία διακόπτει τη λειτουργία της αυτόματα, όταν ένα ή περισσότερα πλήκτρα αφής παραμένουν καλυμμένα για πάνω από περίπου 10 δευτερόλεπτα, π.χ. μέσω των δακτύλων, του φαγητού που ξεχείλισε ή από αντικείμενα που τοποθετήθηκαν εκεί. Στην οθόνη του χρονομέτρου εμφανίζεται για μερικά δευτερόλεπτα *F*. Αν αφορά στο πλήκτρο αφής ①, ανάβει το *F* για τόσο χρονικό διάστημα μέχρι να απομακρυνθούν τα αντικείμενα ή οι ακαθαρσίες.

Όταν απομακρύνετε τα αντικείμενα ή αφαιρέσετε τη βρωμιά, σβήνει το *F* και η εστία είναι και πάλι έτοιμη προς χρήση.

### Πολύ μεγάλη διάρκεια λειτουργίας

Η λειτουργία αυτή ενεργοποιείται αυτόματα, αν αφήσετε μια εστία να λειτουργεί για ασυνήθιστα μεγάλο χρονικό διάστημα. Το χρονικό αυτό διάστημα εξαρτάται από την επιλεγμένη βαθμίδα ισχύος. Αν γίνει υπέρβαση του διαστήματος αυτού, τίθεται εκτός λειτουργίας η εστία και εμφανίζεται η ένδειξη υπολοίπου θερμότητας. Αν θέσετε την εστία εκτός λειτουργίας και μετά πάλι σε λειτουργία, είναι και πάλι έτοιμη προς χρήση.

Από το εργοστάσιο η συσκευή είναι προγραμματισμένη στο επίπεδο ασφαλείας 0. Αν χρειάζεται, μπορείτε να ρυθμίσετε ένα υψηλότερο επίπεδο ασφαλείας με έναν πιο σύντομο μέγιστο χρόνο λειτουργίας (βλέπε πίνακα).

Βαθμίδα ισχύος*	Μέγιστος χρόνος λειτουργίας [ώρες:λεπτά]		
	Επίπεδο ασφαλείας		
	0**	1	2
1	10:00	8:00	5:00
1.	10:00	7:00	4:00
2/2.	5:00	4:00	3:00
3/3.	5:00	3:30	2:00
4/4.	4:00	2:00	1:30
5/5.	4:00	1:30	1:00
6/6.	4:00	1:00	0:30
7/7.	4:00	0:42	0:24
8	4:00	0:30	0:20
8.	4:00	0:30	0:18
9	1:00	0:24	0:10

\* Οι βαθμίδες ισχύος με την τελεία δίπλα στον αριθμό υπάρχουν μόνο όταν έχετε προγραμματίσει ενδιάμεση βαθμίδα ισχύος (βλέπε κεφ. «Επίπεδα ρύθμισης»).

\*\* Εργοστασιακή ρύθμιση

### Προστασία από υπερθέρμανση

Όλα τα επαγωγικά πηνία και τα ψυκτικά στοιχεία του ηλεκτρονικού είναι εξοπλισμένα με ένα σύστημα προστασίας από υπερθέρμανση. Προτού υπερθερμανθούν τα επαγωγικά πηνία ή τα ψυκτικά στοιχεία, το σύστημα προστασίας από υπερθέρμανση θέτει σε εφαρμογή μία από τις εξής διαδικασίες:

#### Επαγωγικά πηνία

- Η τυχόν ενεργοποιημένη λειτουργία Booster διακόπτεται.
- Η βαθμίδα ισχύος που έχετε επιλέξει μειώνεται.
- Η ζώνη μαγειρέματος απενεργοποιείται αυτόματα. Στην ένδειξη χρονομέτρου αναβοσβήνουν εναλλάξ οι ενδείξεις *Err* και *044*.

Μπορείτε να θέσετε και πάλι σε λειτουργία τη ζώνη μαγειρέματος, μόλις σβήσει το μήνυμα σφάλματος.

#### Ψυκτικό στοιχείο

- Η τυχόν ενεργοποιημένη λειτουργία Booster διακόπτεται.
- Η βαθμίδα ισχύος που έχετε επιλέξει μειώνεται.
- Οι ζώνες μαγειρέματος απενεργοποιούνται αυτόματα.

Μόλις κρυώσει επαρκώς το ψυκτικό στοιχείο, μπορείτε να θέσετε και πάλι σε λειτουργία τις αντίστοιχες ζώνες μαγειρέματος.

Η προστασία από υπερθέρμανση μπορεί να ενεργοποιηθεί στις περιπτώσεις που ακολουθούν:

- Το τοποθετημένο μαγειρικό σκεύος θερμαίνεται χωρίς περιεχόμενο.
- Ζεσταίνετε λίπος ή λάδι σε υψηλή βαθμίδα ισχύος.
- Η κάτω πλευρά της εστίας δεν αερίζεται επαρκώς.
- Μια καυτή ζώνη μαγειρέματος τίθεται και πάλι σε λειτουργία μετά από διακοπή ρεύματος.

Έχει ενεργοποιηθεί εκ νέου η προστασία από υπερθέρμανση, παρόλο που έχουν αποκατασταθεί όλες οι αιτίες, ειδοποιείτε το service.

## Προγραμματισμός

---

Μπορείτε να προσαρμόσετε τον προγραμματισμό της εστίας σας ανάλογα με τις προσωπικές σας ανάγκες. Μπορείτε να αλλάξετε περισσότερες ρυθμίσεις τη μια μετά την άλλη.

Μετά από την επιλογή του προγραμματισμού εμφανίζεται το πλήκτρο αφής + και στην ένδειξη χρονομέτρου το *PL*.

Μετά από μερικά δευτερόλεπτα αναβοσβήνουν στην ένδειξη χρονομέτρου εναλλάξ το *P:01* (πρόγραμμα 01) και το *L:01* (κωδικός).

## Αλλαγή προγραμματισμού

### Επιλογή προγραμματισμού

- Αγγίζετε σε **απενεργοποιημένη εστία ταυτόχρονα** τα πλήκτρα αφής ① και **II/▶**, μέχρι να εμφανιστούν το σύμβολο αφής + και στην ένδειξη χρονομέτρου το *PL*.

### Ρύθμιση προγράμματος

- Ενώ εμφανίζεται το πρόγραμμα στην οθόνη (π.χ. *P:01*), αγγίζετε το πλήκτρο αφής +, μέχρι ο επιθυμητός αριθμός προγράμματος να εμφανιστεί στην ένδειξη.

### Ρύθμιση κωδικού

- Ενώ εμφανίζεται ο κωδικός στην οθόνη (π.χ. *L:01*), αγγίζετε το πλήκτρο αφής +, μέχρι ο επιθυμητός αριθμός κωδικού να εμφανιστεί στην ένδειξη.

### Αποθήκευση ρυθμίσεων

- Ενώ το πρόγραμμα εμφανίζεται (π.χ. *P:01*) αγγίζετε το πλήκτρο αφής ①, μέχρι να σβήσουν οι ενδείξεις.

### Μη αποθήκευση ρυθμίσεων

- Αγγίζετε το πλήκτρο αφής **II/▶** μέχρι να σβήσουν οι ενδείξεις.



## Προγραμματισμός

Πρόγραμμα <sup>1</sup>		Κωδικός <sup>2</sup>	Ρυθμίσεις
<b>P:01</b>	Λειτουργία επίδειξης	<b>C:00</b>	Λειτουργία επίδειξης ανενεργή
		C:01	Λειτουργία επίδειξης ενεργοποιημένη <sup>3</sup>
<b>P:02</b>	Σύστημα διαχείρισης ισχύος <sup>4</sup>	<b>C:00</b>	OFF
		C:01	3680 W
		C:02	3000 W
		C:03	2000 W
		C:04	1000 W
<b>P:03</b>	Εργοστασιακή ρύθμιση	<b>C:00</b>	Χωρίς επαναφορά των εργοστασιακών ρυθμίσεων
		C:01	Επαναφορά των εργοστασιακών ρυθμίσεων
<b>P:04</b>	Αριθμός βαθμίδων ισχύος των ζωνών μαγειρέματος	<b>C:00</b>	9 βαθμίδες ισχύος + Booster
		C:01	17 βαθμίδες ισχύος + Booster <sup>5</sup>
<b>P:06</b>	Ήχος επιβεβαίωσης κατά το πάτημα ενός πλήκτρου αφής	C:00	off <sup>6</sup>
		C:01	σιγά
		C:02	μέτρια
		<b>C:03</b>	δυνατά
<b>P:07</b>	Ηχητικό σήμα χρονομέτρου	C:00	χωρίς ήχο
		C:01	χαμηλή ένταση
		C:02	μέτρια ένταση
		<b>C:03</b>	δυνατά
<b>P:08</b>	Κλειδώμα συστήματος	<b>C:00</b>	Μόνο χειροκίνητη ενεργοποίηση του κλειδώματος συστήματος
		C:01	Αυτόματη ενεργοποίηση του κλειδώματος συστήματος
<b>P:09</b>	Μέγιστη διάρκεια λειτουργίας	<b>C:00</b>	Επίπεδο ασφαλείας 0
		C:01	Επίπεδο ασφαλείας 1
		C:02	Επίπεδο ασφαλείας 2

# Προγραμματισμός

Πρόγραμμα <sup>1</sup>		Κωδικός <sup>2</sup>	Ρυθμίσεις
<b>P:10</b>	Σύνδεση WLAN	<b>C:00</b>	μη ενεργή/απενεργοποιημένη
		C:01	ενεργή χωρίς διαμόρφωση
		C:02	ενεργή και διαμορφωμένη (δεν μπορεί να επιλεγεί, δείχνει αν η σύνδεση ήταν επιτυχής)
		C:03	Δυνατότητα σύνδεσης μέσω WPS Push Button
		C:04	Πραγματοποιείται επαναφορά του WLAN στην προεπιλογή (C:00)
		C:05	Απευθείας σύνδεση WLAN από την εστία και τον απορροφητήρα χωρίς εφαρμογή Miele (Con@ctivity 3.0)
<b>P:12</b>	Ταχύτητα αντίδρασης των πλήκτρων αφής	C:00	αργά
		<b>C:01</b>	κανονικά
		C:02	γρήγορα
<b>P:15</b>	Διαρκής αναγνώριση σκεύους	C:00	Διαρκής αναγνώριση σκεύους απενεργοποιημένη
		<b>C:01</b>	Διαρκής αναγνώριση σκεύους ενεργοποιημένη

<sup>1</sup> Τα προγράμματα που δεν αναφέρονται δεν είναι αντιστοιχισμένα.

<sup>2</sup> Ο εργοστασιακά ρυθμισμένος κωδικός εμφανίζεται με έντονη γραφή.

<sup>3</sup> Μετά την ενεργοποίηση της εστίας, εμφανίζεται για μερικά δευτερόλεπτα στην ένδειξη χρονομέτρου *dE*.

<sup>4</sup> Η συνολική ισχύς της εστίας μπορεί να μειωθεί, ώστε να συμμορφώνεται με τις απαιτήσεις του τοπικού παρόχου ηλεκτρικού ρεύματος.

<sup>5</sup> Στο κείμενο και στους πίνακες οι εκτεταμένες βαθμίδες ισχύος εμφανίζονται με μια τελεία δίπλα στα ψηφία για την καλύτερη κατανόησή τους.

<sup>6</sup> Ο ήχος επιβεβαίωσης του πλήκτρου αφής on/off δεν απενεργοποιείται.

## Στοιχεία για τα ισοτιπούτα ελέγχου


### Δοκιμαστικά φαγητά σύμφωνα με το EN 60350-2

Από το εργοστάσιο είναι προγραμματισμένες 9 βαθμίδες ισχύος.

Ρυθμίστε για τους ελέγχους σύμφωνα με το πρότυπο τις ενδιάμεσες βαθμίδες ισχύος (βλ. κεφάλαιο «Προγραμματισμός»).

Έλεγχος	Ø Πάτος μαγειρικού σκεύους (mm)	Καπάκι	Βαθμίδα ισχύος	
			Προθέρμανση	Μαγείρεμα
Ζέσταμα λαδιού	150	όχι	–	1-2
Τηγανίτες	180 (πάτος σάντουιτς)	όχι	9	5.-7.
Τηγανητές πατάτες (κατεψυγμένες)	σύμφωνα με το πρότυπο	όχι	9	9


## Καθαρισμός και περιποίηση

 Κίνδυνος εγκαύματος από τις καυτές εστίες.

Μετά τη λήξη της διαδικασίας μαγειρέματος οι εστίες είναι καυτές.

Θέτετε εκτός λειτουργίας την εστία.

Αφήστε τις ζώνες μαγειρέματος να κρυσώσουν, πριν καθαρίσετε την εστία.

 Ζημιές λόγω της εισερχόμενης υγρασίας.

Ο ατμός μιας συσκευής ατμοκαθαρισμού μπορεί να εισχωρήσει σε ηλεκτρικά μέρη της συσκευής και να προκαλέσει βραχυκύκλωμα.

Μη χρησιμοποιείτε σε καμιά περίπτωση συσκευές ατμοκαθαρισμού για τον καθαρισμό της εστίας.

Το χρώμα των επιφανειών μπορεί να αλλοιωθεί, αν έρθουν σ' επαφή με ακατάλληλα καθαριστικά. Οι επιφάνειες είναι ευαίσθητες στις γρατζουνιές.

Αφαιρείτε τα υπολείμματα των καθαριστικών αμέσως.

Μην χρησιμοποιείτε δυνατά ή σκληρά καθαριστικά.

■ Να καθαρίζετε την εστία μετά από κάθε χρήση.


■ Στεγνώνετε την εστία μετά από κάθε υγρό καθαρισμό, για να αποφύγετε τις εναποθέσεις αλάτων.

### Ακατάλληλα καθαριστικά

Για να αποφύγετε φθορές στις επιφάνειες της συσκευής, μην χρησιμοποιείτε κατά τον καθαρισμό:

- υγρό πλύσης πιάτων στο χέρι,
- καθαριστικά που περιέχουν σόδα, αλκάλια, αμμωνία, οξέα ή χλώριο,
- υλικά αφαίρεσης αλάτων,
- υλικά που αφαιρούν λεκέδες και σκουριά,
- δυνατά καθαριστικά σε μορφή σκόνης ή παχύρρευστου υγρού,
- καθαριστικά που περιέχουν διαλύτες,
- απορρυπαντικά πλυντηρίων πιάτων
- σπρέι φούρνου και γκριλ,
- καθαριστικά για τζάμια
- σκληρές βούρτσες και σφουγγάρια, (π.χ. σφουγγάρια για κατσαρόλες) ή χρησιμοποιημένα σφουγγάρια στα οποία υπάρχουν ακόμα υπολείμματα από δυνατά καθαριστικά,
- ειδικά σφουγγαράκια σε σχήμα γόμας που «σβήνουν» τη βρωμιά χωρίς νερό και σαπούνι

### Καθαρισμός κεραμικής επιφάνειας

 Ζημιές λόγω μυτερών αντικειμένων.

Η μονωτική ταινία μεταξύ της εστίας και του πάγκου εργασίας μπορεί να υποστεί ζημιές.

Η μονωτική ταινία μεταξύ της κεραμικής επιφάνειας και του πλαισίου μπορεί να υποστεί ζημιά.

Μη χρησιμοποιείτε για τον καθαρισμό μυτερά αντικείμενα.

Μη χρησιμοποιείτε για τον καθαρισμό υγρό πλύσης πιάτων στο χέρι, γιατί με αυτόν τον τρόπο δεν αφαιρούνται όλες οι βρωμιές και τα υπολείμματα. Δημιουργείται ένα αόρατο φιλμ που αλλοιώνει το χρώμα της κεραμικής επιφάνειας. Αυτές οι χρωματικές αλλοιώσεις δεν αποκαθίστανται.

Γι' αυτό καθαρίζετε την κεραμική επιφάνεια τακτικά με ένα ειδικό καθαριστικό κεραμικών επιφανειών.


- Αφαιρείτε όλα τα χονδρά υπολείμματα με ένα υγρό πανί και τα έντονα κολλημένα υπολείμματα με την ειδική ξύστρα.
- Στη συνέχεια καθαρίζετε την κεραμική επιφάνεια με το ειδικό καθαριστικό κεραμικών και ανοξειδωτων επιφανειών της Miele (βλέπε κεφ. «Αγορά πρόσθετων εξαρτημάτων», παράγραφος «Υλικά καθαρισμού και περιποίησης») ή με κάποιο καθαριστικό κεραμικών επιφανειών του εμπορίου και με χαρτί κουζίνας ή με ένα καθαρό πανί. Μην απλώνετε το καθαριστικό στις καυτές εστίες, γιατί μπορεί να δημιουργηθούν λεκέδες. Λάβετε υπόψη σας τα στοιχεία του κατασκευαστή του καθαριστικού.
- Αφαιρείτε όλα τα υπολείμματα καθαριστικού με ένα υγρό πανί και στη συνέχεια στεγνώνετε την κεραμική επιφάνεια.

Σε κάποια επόμενη διαδικασία μαγειρέματος τα υπολείμματα αυτά θα καούν και θα προκαλέσουν βλάβη στην κεραμική επιφάνεια. Προσέχετε, ώστε να αφαιρέσετε όλα τα υπολείμματα.

- Αφαιρείτε **λεκέδες** από άλατα, νερό και υπολείμματα αλουμινίου (μεταλλικοί ιριδίζοντες λεκέδες) αφαιρούνται εύκολα με το ειδικό καθαριστικό κεραμικών και ανοξειδωτων επιφανειών.

## Καθαρισμός και περιποίηση

---

 Κίνδυνος εγκαύματος από τις καυτές εστίες.

Κατά τη διάρκεια της διαδικασίας μαγειρέματος οι εστίες είναι καυτές.

Φορέστε γάντια φούρνου, πριν αφαιρέσετε υπολείμματα από ζάχαρη, πλαστικό ή αλουμινόχαρτο με μια ξύστρα για κεραμικό γυαλί από την καυτή κεραμική επιφάνεια.

- Αν πέσει **ζάχαρη, πλαστικό ή αλουμινόχαρτο** πάνω στην καυτή κεραμική επιφάνεια, διακόπτετε αμέσως τη λειτουργία των εστιών.
- Αφαιρείτε **άμεσα** και εντελώς αυτά τα υλικά από τις εστίες, ενώ είναι ακόμη ζεστά, με την ειδική ξύστρα κεραμικών επιφανειών.
- Καθαρίζετε ακόμη μια φορά την κεραμική επιφάνεια, όταν αυτή κρυώσει, όπως περιγράφηκε πριν.

## Τι πρέπει να κάνετε, όταν...

Τις περισσότερες απλές βλάβες ή ανωμαλίες που μπορεί να παρουσιαστούν κατά την καθημερινή χρήση, μπορείτε να τις αντιμετωπίσετε μόνοι σας. Σε πολλές περιπτώσεις εξοικονομείτε χρόνο και χρήμα, επειδή δεν χρειάζεται να καλέσετε το Miele Service.

Οι επόμενοι πίνακες μπορεί να σας βοηθήσουν να εντοπίσετε την αιτία μιας βλάβης ή ανωμαλίας και να την αποκαταστήσετε.

### Ενδείξεις/μηνύματα οθόνης

Πρόβλημα	Αιτία και διόρθωση
<b>Στην ένδειξη μιας εστίας αναβοσβήνει το σύμβολο <math>\underline{\text{U}}</math> εναλλάξ με τη ρυθμισμένη βαθμίδα ισχύος ή το <math>\text{H}</math>.</b>	Πάνω στη ζώνη μαγειρέματος βρίσκεται ένα ακατάλληλο μαγειρικό σκεύος ή δεν βρίσκεται κανένα σκεύος. ■ Χρησιμοποιείτε κατάλληλα σκεύη (βλέπε κεφ. «Επαγωγή», ενότητα «Σκεύη μαγειρέματος»).
<b>Μόλις τεθεί σε λειτουργία η εστία, ή αγγίξετε ένα πλήκτρο αφής, εμφανίζεται για μερικά δευτερόλεπτα στην ένδειξη του χρονόμετρου το <math>\text{LOC}</math>.</b>	Το κλειδωμα λειτουργίας ή κλειδωμα συσκευής είναι ενεργοποιημένο. ■ Απενεργοποιείτε το κλειδωμα λειτουργίας/κλειδωμα συσκευής (βλέπε κεφ. «Συστήματα ασφαλείας», παράγραφος «Κλειδωμα λειτουργίας / Κλειδωμα συσκευής»).
<b>Αφού ενεργοποιηθεί η εστία, εμφανίζεται σύντομα η ένδειξη χρονόμετρου <math>dE</math>. Οι ζώνες μαγειρέματος δεν θερμαίνονται.</b>	Η εστία βρίσκεται σε λειτουργία επίδειξης. ■ Πατήστε ταυτόχρονα τα πλήκτρα αφής $\text{U}$ και $\text{Z}$ μέχρι στην ένδειξη χρονόμετρου να αρχίσουν να αναβοσβήνουν εναλλάξ οι ενδείξεις $dE$ και $\text{OFF}$ .
<b>Στην ένδειξη χρονόμετρου αναβοσβήνει το <math>F</math> και η εστία τίθεται εκτός λειτουργίας αυτόματα.</b>	Ένα ή περισσότερα πλήκτρα αφής είναι καλυμμένα, π.χ. από την επαφή με τα δάχτυλα, από τροφές που έχουν ξεχειλίσει κατά το μαγείρεμα και έχουν πέσει πάνω στα πλήκτρα ή από διάφορα αντικείμενα που έχετε ακουμπήσει πάνω τους. ■ Απομακρύνετε τη βρωμιά ή αντικείμενα (βλέπε κεφ. «Συστήματα ασφαλείας» ενότητα «Αυτόματη απενεργοποίηση συσκευής»).
<b>Στην ένδειξη χρονόμετρου αναβοσβήνουν εναλλάξ οι ενδείξεις <math>\text{Err}</math> και <math>\text{U44}</math>.</b>	Έχει ενεργοποιηθεί η προστασία από υπερθέρμανση. ■ Βλέπε κεφ. «Συστήματα ασφαλείας», ενότητα «Προστασία από υπερθέρμανση».

## Τι πρέπει να κάνετε, όταν...

Πρόβλημα	Αιτία και διόρθωση
<b>Στην ένδειξη χρονομέτρου αναβοσβήνει η ένδειξη <i>Err</i> εναλλάξ με τα 047, 048 ή 049.</b>	<p>Ο ανεμιστήρας είναι μπλοκαρισμένος ή έχει βλάβη.</p> <ul style="list-style-type: none"><li>■ Ελέγξτε μήπως ο ανεμιστήρας έχει μπλοκαριστεί από κάποιο αντικείμενο.</li><li>■ Απομακρύνετε το εμπόδιο.</li><li>■ Αν το μήνυμα σφάλματος εξακολουθεί να εμφανίζεται, ενημερώστε το Miele Service.</li></ul>
<b>Στην ένδειξη χρονοδιακόπτη εμφανίζεται ένα μήνυμα που δεν περιλαμβάνεται σε αυτόν τον πίνακα.</b>	<p>Παρουσιάστηκε σφάλμα στο ηλεκτρονικό.</p> <ul style="list-style-type: none"><li>■ Διακόψτε την τροφοδοσία ρεύματος της εστίας για περίπου 1 λεπτό.</li><li>■ Αν μετά την αποκατάσταση της τροφοδοσίας ρεύματος το πρόβλημα παραμένει, ειδοποιήστε το Miele Service.</li></ul>



### Απρόβλεπτη συμπεριφορά

Πρόβλημα	Αιτία και διόρθωση
<b>Τα πλήκτρα αφής αντιδρούν υπερβολικά εύκολα ή δεν αντιδρούν καθόλου.</b>	<p>Η ευαισθησία των πλήκτρων αφής έχει απορυθμιστεί.</p> <ul style="list-style-type: none"> <li>■ Αρχικά φροντίζετε, ώστε να μην πέφτει φως (φυσικό ή τεχνητό) απευθείας πάνω στη συσκευή, αλλά ούτε και το μέρος που βρίσκεται η συσκευή να είναι πολύ σκοτεινό.</li> <li>■ Απομακρύνετε τα σκεύη μαγειρέματος και καθαρίζετε, αν χρειάζεται, τη συσκευή από υπολείμματα. Προσέχετε, ώστε ολόκληρη η συσκευή και τα πλήκτρα αφής να μην καλύπτονται.</li> <li>■ Διακόπτετε την παροχή ρεύματος της συσκευής για περίπου 1 λεπτό.</li> <li>■ Αν μετά την αποκατάσταση της παροχής ρεύματος το πρόβλημα συνεχίζει να υφίσταται, ειδοποιείτε το Miele Service.</li> </ul>
<b>Η βαθμίδα ισχύος 9 μειώνεται αυτόματα, αν τη ρυθμίσετε ταυτόχρονα και στη συνδεδεμένη ζώνη μαγειρέματος.</b>	<p>Όταν χρησιμοποιείται ταυτόχρονα η βαθμίδα ισχύος 9, σημειώνεται υπέρβαση της πιθανής συνολικής ισχύος.</p> <ul style="list-style-type: none"> <li>■ Χρησιμοποιήστε διαφορετική ζώνη μαγειρέματος.</li> </ul>
<b>Μια εστία σταματά αυτόματα να λειτουργεί.</b>	<p>Η διάρκεια λειτουργίας ήταν πολύ μεγάλη.</p> <ul style="list-style-type: none"> <li>■ Θέτετε την εστία εκ νέου σε λειτουργία (βλέπε κεφ. «Συστήματα ασφαλείας» ενότητα «Αυτόματη απενεργοποίηση συσκευής»).</li> </ul>
<b>Η εστία δεν λειτουργεί, όπως συνήθως, με τη ρυθμισμένη βαθμίδα ισχύος.</b>	<p>Η προστασία από υπερθέρμανση έχει ενεργοποιηθεί.</p> <ul style="list-style-type: none"> <li>■ Βλέπε κεφ. «Συστήματα ασφαλείας», ενότητα «Προστασία από υπερθέρμανση».</li> </ul>
<b>Μια εστία ή ολόκληρη η συσκευή σταματά αυτόματα να λειτουργεί.</b>	<p>Η προστασία από υπερθέρμανση έχει ενεργοποιηθεί.</p> <ul style="list-style-type: none"> <li>■ Βλέπε κεφ. «Συστήματα ασφαλείας», ενότητα «Προστασία από υπερθέρμανση».</li> </ul>
<b>Η βαθμίδα της λειτουργίας Booster διακόπτεται αυτόματα πρόωρα.</b>	<p>Η προστασία από υπερθέρμανση έχει ενεργοποιηθεί.</p> <ul style="list-style-type: none"> <li>■ Βλέπε κεφ. «Συστήματα ασφαλείας», ενότητα «Προστασία από υπερθέρμανση».</li> </ul>

## Τι πρέπει να κάνετε, όταν...

### Ανεπαρκές αποτέλεσμα

Πρόβλημα	Αιτία και διόρθωση
<b>Κατά τη λειτουργία της αυτόματης προθέρμανσης το περιεχόμενο του σκεύους μαγειρέματος δεν βράζει.</b>	Ζεσταίνετε μεγάλες ποσότητες τροφής. ■ Ξεκινάτε το βρασμό στη μέγιστη βαθμίδα ισχύος και στη συνέχεια μειώνετε τη βαθμίδα με το χέρι.
	Το σκεύος μαγειρέματος δεν μεταφέρει επαρκώς τη θερμότητα. ■ Χρησιμοποιείτε ένα άλλο σκεύος που μεταφέρει επαρκώς τη θερμότητα.

### Γενικά προβλήματα ή τεχνικές βλάβες

Πρόβλημα	Αιτία και διόρθωση
<b>Δεν μπορείτε να θέσετε σε λειτουργία τη συσκευή ή τις εστίες.</b>	Η εστία δεν έχει ρεύμα. ■ Ελέγχετε, αν έχει πέσει η γενική ασφάλεια στον ηλεκτρικό πίνακα. Καλείτε τον ηλεκτρολόγο ή το Miele Service (για την ελάχιστη ισχύ ασφάλειας βλέπε πινακίδα τύπου).
	Πιθανόν να υπάρχει κάποια τεχνική βλάβη. ■ Αποσυνδέετε τη συσκευή για περίπου 1 λεπτό από το ηλεκτρικό δίκτυο, ως εξής – κλείνετε τον διακόπτη της αντίστοιχης ασφάλειας και αφαιρείτε εντελώς τη βιδωτή ασφάλεια ή – απενεργοποιείτε τον διακόπτη-FI (διακόπτης προστασίας διαρροής ρεύματος). ■ Σε περίπτωση που και πάλι δεν μπορείτε να θέσετε σε λειτουργία τη συσκευή, αφού ξαναενεργοποιήσετε ή ξαναβιδώσετε την ασφάλεια ή τον διακόπτη-FI, ζητήστε τη βοήθεια ενός ηλεκτρολόγου ή επικοινωνήστε με το Miele Service.

## Τι πρέπει να κάνετε, όταν...

Πρόβλημα	Αιτία και διόρθωση
<b>Κατά τη λειτουργία της καινούργιας συσκευής δημιουργείται οσμή και ατμός.</b>	Τα εξαρτήματα από μέταλλο προστατεύονται από ένα προϊόν περιποίησης. Όταν η συσκευή τίθεται για πρώτη φορά σε λειτουργία τότε δημιουργούνται οσμές και ενδεχομένως ατμός. Ακόμη και το υλικό των επαγωγικών πηνίων δημιουργεί κατά την αρχική λειτουργία οσμή. Σε κάθε επόμενη χρήση μειώνεται η οσμή και στο τέλος εξαφανίζεται. Η οσμή αυτή και πιθανόν η παρουσία ατμών δεν έχουν καμία σχέση με λανθασμένη σύνδεση ή βλάβη της συσκευής και δεν είναι βλαβερά για την υγεία.
<b>Μετά τη διακοπή λειτουργίας της εστίας ακούγεται ένας θόρυβος λειτουργίας.</b>	Η τουρμπίνα κρύου αέρα λειτουργεί, έως ότου κρυώσει η εστία και τίθεται τότε αυτόματα εκτός λειτουργίας.

## Πρόσθετα εξαρτήματα

---

Ανάλογα με το μοντέλο της συσκευής η Miele προσφέρει μια πλούσια γκάμα προϊόντων, όπως πρόσθετα εξαρτήματα και υλικά καθαρισμού και φροντίδας.

Αυτά τα προϊόντα μπορείτε να τα προμηθευτείτε εύκολα και από το ηλεκτρονικό κατάστημα της Miele στη διεύθυνση: [www.miele-shop.gr](http://www.miele-shop.gr).

Τα προϊόντα αυτά μπορείτε να τα προμηθευτείτε από το τμήμα ανταλλακτικών της Miele (βλέπε στο τέλος αυτών των οδηγιών χρήσης) και από τα καταστήματα πώλησης προϊόντων Miele.

### Σκεύη για μαγείρεμα/ψήσιμο

Η Miele προσφέρει μια μεγάλη γκάμα σκευών για μαγείρεμα και ψήσιμο. Είναι τέλεια προσαρμοσμένα, ως προς τη λειτουργία και τις διαστάσεις τους, στις συσκευές Miele. Αναλυτικές πληροφορίες θα βρείτε στην ιστοσελίδα της Miele.

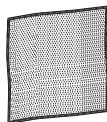
### Υλικά καθαρισμού και περιποίησης

**Καθαριστικό για κεραμικές εστίες και ανοξείδωτες επιφάνειες 250 ml**



Για την αφαίρεση των δύσκολων λεκέδων, των λεκέδων από άλατα και των υπολειμμάτων αλουμινίου.

**Πανί καθαρισμού από μικροϊνα**



Για τον καθαρισμό δακτυλικών αποτυπωμάτων και εύκολων λεκέδων

## Επικοινωνία σε περίπτωση βλάβης

Για να επισκευαστούν οι βλάβες στη συσκευή σας, τις οποίες δεν μπορείτε να διορθώσετε μόνοι σας, απευθυνθείτε π.χ. στο κατάστημα από το οποίο αγοράσατε τη συσκευή ή στο Miele Service.

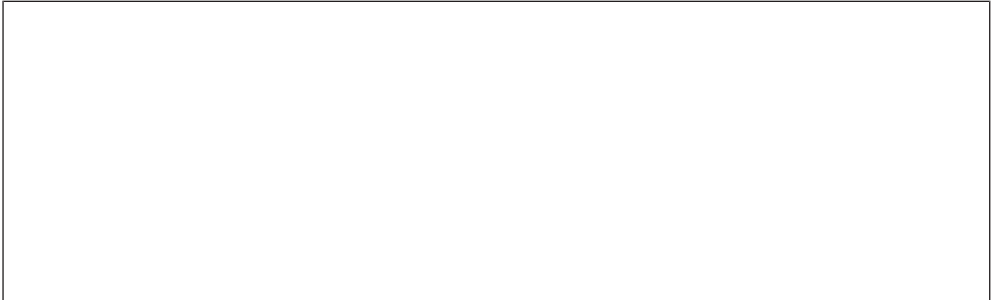
Μπορείτε να επικοινωνήσετε με το Miele Service μέσω διαδικτύου στην παρακάτω ιστοσελίδα [www.miele.com/service](http://www.miele.com/service).

Στην τελευταία σελίδα του παρόντος βιβλίου, θα βρείτε τα τηλέφωνα με τα οποία μπορείτε να επικοινωνήσετε για θέματα Service.

Όταν πρόκειται να καλέσετε το Miele Service, θα χρειαστεί να αναφέρετε τον τύπο και τον αριθμό της παραγωγής (αριθμός παραγωγής/αριθμός κατασκευής SN). Τα δύο αυτά στοιχεία βρίσκονται στην πινακίδα τύπου.

## Πινακίδα τύπου

Στον χώρο αυτό κολλάτε τη συνοδευτική πινακίδα τύπου. Προσέχετε, ώστε ο τύπος της συσκευής να συμφωνεί με τον τύπο που αναφέρεται στο εξώφυλλο αυτών των οδηγιών χρήσης.



## Εγγύηση

Ο χρόνος εγγύησης της συσκευής είναι 2 χρόνια.

Περισσότερες πληροφορίες για τους όρους εγγύησης θα βρείτε στο συνοδευτικό έντυπο εγγύησης.

## Υποδείξεις ασφαλείας για τον εντοιχισμό



Ζημιές λόγω λανθασμένης τοποθέτησης.

Λόγω λανθασμένης τοποθέτησης μπορεί να υποστεί ζημιές η εστία.

Να τοποθετείτε την εστία μόνο από καταρτισμένο τεχνικό.



Κίνδυνος ηλεκτροπληξίας λόγω τάσης δικτύου.

Λόγω λανθασμένης σύνδεσης στο ηλεκτρικό δίκτυο μπορεί να προκληθεί ηλεκτροπληξία.

Η σύνδεση της εστίας στο ηλεκτρικό δίκτυο πραγματοποιείται μόνο από καταρτισμένο τεχνικό.



Ζημιές από αντικείμενα που πέφτουν.

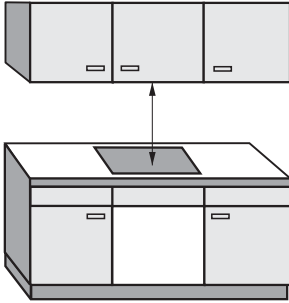
Κατά την τοποθέτηση πάνω ντουλαπιών ή ενός απορροφητήρα μπορεί να προκληθούν ζημιές στην εστία.

Να τοποθετείτε την εστία αφού έχετε τοποθετήσει τα πάνω ντουλάπια και τον απορροφητήρα.

- ▶ Η τοποθέτηση του καπλαμά στον πάγκο εργασίας πρέπει να γίνει με θερμοανθεκτική κόλλα (100°C), για να μην παραμορφωθεί η επιφάνειά του και ξεκολλήσει. Τα αρμοκάλυπτρα πάγκου πρέπει να είναι από θερμοανθεκτικό υλικό.
- ▶ Η εστία δεν επιτρέπεται να τοποθετείται πάνω από ψυγεία, πλυντήρια πιάτων, πλυντήρια ρούχων και στεγνωτήρια.
- ▶ Αυτή η εστία επιτρέπεται να τοποθετείται μόνο πάνω από φούρνους ή κουζίνες που διαθέτουν περιμετρική ψύξη.
- ▶ Εξασφαλίστε ότι το καλώδιο που συνδέει τις εστίες με το ηλεκτρικό δίκτυο μετά τον εντοιχισμό δεν αγγίζεται.
- ▶ Το καλώδιο σύνδεσης μετά την τοποθέτηση της συσκευής δεν επιτρέπεται να έρχεται σε επαφή με κινούμενα μέρη της κουζίνας (π.χ. με ένα συρτάρι) και δεν επιτρέπεται να ασκείται σε αυτό πίεση από άλλα μηχανήματα
- ▶ Διατηρείτε τις αποστάσεις ασφαλείας που αναφέρονται στις επόμενες σελίδες.

## Αποστάσεις ασφαλείας

### Απόσταση ασφαλείας πάνω από την εστία



Μεταξύ της εστίας και ενός απορροφητήρα που τοποθετείται από πάνω πρέπει να τηρείται η απόσταση ασφαλείας που συνιστάται από τον κατασκευαστή.

Αν πάνω από την εστία έχουν τοποθετηθεί εύφλεκτα υλικά (π.χ. κρεμάστρες από εύφλεκτο υλικό), τότε η ελάχιστη απόσταση ασφαλείας που πρέπει να τηρείται είναι 500 χιλστ.

Να τηρείτε τη μέγιστη απαιτούμενη απόσταση ασφαλείας, όταν κάτω από έναν απορροφητήρα είναι τοποθετημένες διάφορες συσκευές, για τις οποίες δίνονται διαφορετικές αποστάσεις ασφαλείας.

## Εγκατάσταση

### Απόσταση ασφαλείας στα πλαϊνά / στο πίσω μέρος της συσκευής

Κατά προτίμηση θα πρέπει η εστία να εντοιχίζεται με πολύ χώρο δεξιά και αριστερά.

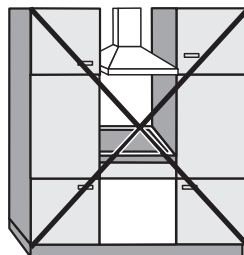
Στην πίσω πλευρά της εστίας θα πρέπει να τηρείται η παρακάτω αναφερόμενη ελάχιστη απόσταση ασφαλείας ① από το ψηλό ντουλάπι ή τον τοίχο.

Στη μία πλευρά της εστίας (δεξιά ή αριστερά) πρέπει να τηρείται η παρακάτω αναφερόμενη ελάχιστη απόσταση ②, ③ από ένα ψηλό ντουλάπι ή τοίχο και στην απέναντι πλευρά μία ελάχιστη απόσταση 300 χιλστ.

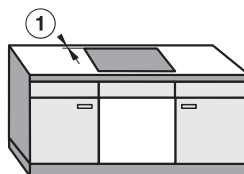
① ελάχιστη απόσταση **πίσω** από το άνοιγμα του πάγκου εργασίας έως την πίσω άκρη του πάγκου εργασίας: 50 χιλστ.

② ελάχιστη απόσταση **δεξιά** από το άνοιγμα του πάγκου εργασίας σε σχέση με ένα γειτονικό ντουλάπι (π.χ. κολονάτο ντουλάπι) ή σε σχέση με έναν τοίχο: 50 χιλστ.

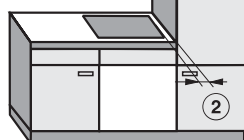
③ ελάχιστη απόσταση **αριστερά** από το άνοιγμα του πάγκου εργασίας σε σχέση με ένα γειτονικό ντουλάπι (π.χ. κολονάτο ντουλάπι) ή σε σχέση με έναν τοίχο: 50 χιλστ.



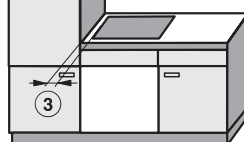
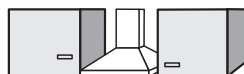
Απαγορεύεται



Συνιστάται



Δεν συνιστάται



Δεν συνιστάται



## Ελάχιστη απόσταση κάτω από την εστία

Προκειμένου να διασφαλίζεται ο αερισμός της εστίας, κάτω από την εστία πρέπει να τηρείται μια ελάχιστη απόσταση από φούρνο, ενδιάμεσο ράφι ή συρτάρι.

Ελάχιστη απόσταση από την κάτω ακμή της εστίας έως

- την επάνω ακμή φούρνου: 15 mm
- την επάνω ακμή ενδιάμεσου ραφιού: 15 mm
- την επάνω ακμή συρταριού: 5 mm
- τον πάτο συρταριού: 75 mm

## Ενδιάμεσο δάπεδο

Η τοποθέτηση ενδιάμεσου δαπέδου κάτω από την εστία δεν είναι απαραίτητη, αλλά επιτρέπεται.

Για την **τοποθέτηση του καλωδίου ηλεκτρικής σύνδεσης** απαιτείται στο πίσω μέρος διάκενο 10 mm ανάμεσα στο ντουλάπι και στο ενδιάμεσο δάπεδο.

Για τον **αερισμό** της εστίας συνιστούμε διάκενο 20 mm στο μπροστινό μέρος ανάμεσα στο ντουλάπι και στο ενδιάμεσο δάπεδο.

# Εγκατάσταση

## Απόσταση ασφαλείας σε περίπτωση κάλυψης τοίχου

Αν τοποθετηθεί κάλυψη τοίχου, πρέπει να τηρηθεί ανάμεσα στο άνοιγμα πάγκου εργασίας και στην κάλυψη μια ελάχιστη απόσταση ασφαλείας, επειδή οι υψηλές θερμοκρασίες αλλοιώνουν και καταστρέφουν τα υλικά.

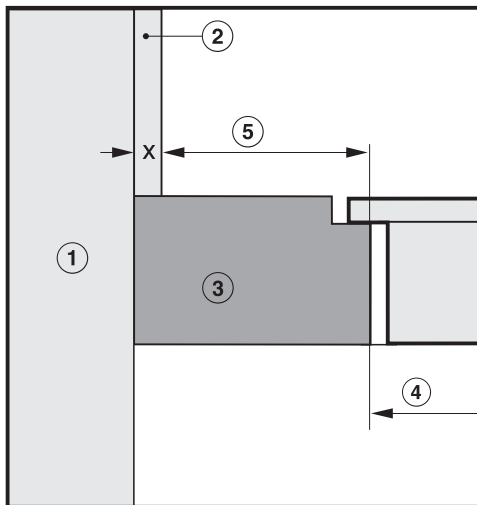
Αν η κάλυψη τοίχου είναι από εύφλεκτο υλικό (π.χ. ξύλο) πρέπει η ελάχιστη απόσταση ασφαλείας ⑤ ανάμεσα στο άνοιγμα πάγκου εργασίας και στην κάλυψη τοίχου να είναι 50 χιλστ.

Αν το υλικό δεν είναι εύφλεκτο (π.χ. μέταλλο, γρανίτης, πλακάκια) τότε η ελάχιστη απόσταση ασφαλείας ⑤ ανάμεσα στο άνοιγμα του πάγκου εργασίας και στην κάλυψη τοίχου πρέπει να είναι 50 χιλστ. μείον το πάχος της κάλυψης τοίχου.

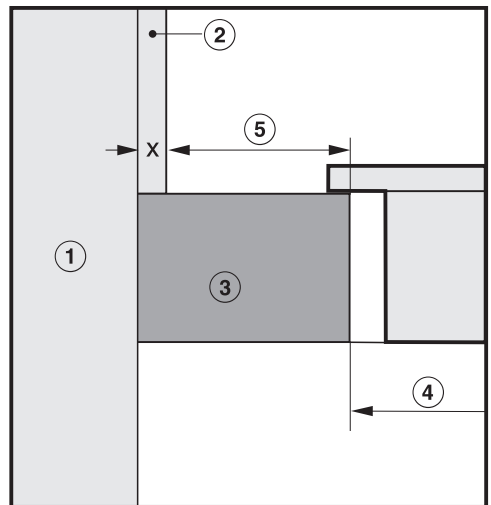
Παράδειγμα: πάχος κάλυψης τοίχου 15 χιλστ.

50 χιλστ. - 15 χιλστ. = 35 χιλστ. ελάχιστη απόσταση ασφαλείας.

### Εστίες με επίπεδο περιμετρικό πλαίσιο



### Εστίες με υπερυψωμένο πλαίσιο

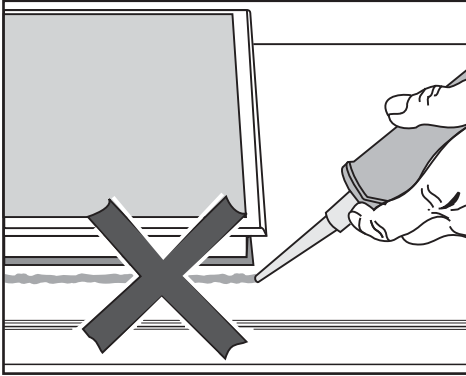


- ① Τοίχος
- ② Κάλυψη τοίχου διάσταση  $x$  = πάχος κάλυψης τοίχου
- ③ Πάγκος εργασίας
- ④ Άνοιγμα κοπής στον πάγκο εργασίας
- ⑤ Ελάχιστη απόσταση ασφαλείας σε **εύφλεκτο υλικό** 50 χιλστ.  
**σε μη εύφλεκτο υλικό** 50 χιλστ. - διάσταση  $x$

## Υποδείξεις για τον εντοιχισμό

### Εντοιχισμός από πάνω

### Μόνωση μεταξύ συσκευής και πάγκου εργασίας

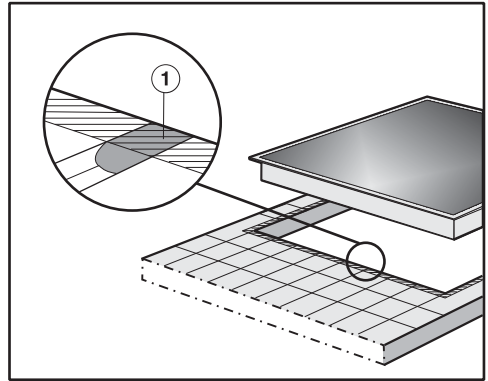


**⚠** Ζημιές λόγω λανθασμένης τοποθέτησης.

Η εστία και η επιφάνεια εργασίας μπορούν να υποστούν ζημιά σε περίπτωση ενδεχόμενης αφαίρεσης της εστίας, αν έχετε στεγανοποιήσει την εστία με μονωτικό υλικό.

Μην χρησιμοποιείτε μονωτικά υλικά μεταξύ εστίας και πάγκου εργασίας. Το στεγανοποιητικό κάτω από το άκρο της εστίας διασφαλίζει επαρκή μόνωση στον πάγκο εργασίας.

## Πάγκος εργασίας από πλακάκια



Τα σημεία ένωσης ① και η γραμμωτή περιοχή στην επιφάνεια που πρόκειται να τοποθετηθεί το κάτω τμήμα της συσκευής πρέπει να είναι λεία και ευθυγραμμισμένα, για να εφαρμόσει ομοιόμορφα το πλαίσιο και για να είναι εξασφαλισμένη η απαραίτητη στεγανότητα ανάμεσα στη μόνωση κάτω από το πλαίσιο του πάνω τμήματος της συσκευής και στον πάγκο εργασίας.

# Εγκατάσταση

## Χωνευτός εντοιχισμός

Μία επίπεδη εστία είναι η ιδανική λύση μόνο για εντοιχισμό σε πάγκο από φυσική πέτρα (γρανίτη, μάρμαρο), μασίφ ξύλο και πλακάκια. Στο κεφάλαιο «Εγκατάσταση», ενότητα «Χωνευτός εντοιχισμός», οι εστίες που επισημαίνονται με αντίστοιχη υπόδειξη είναι κατάλληλες και για εντοιχισμό σε πάγκους εργασίας από γυαλί. Για εντοιχισμό σε πάγκους εργασίας από άλλα υλικά, ρωτήστε τον εκάστοτε κατασκευαστή αν ο πάγκος είναι κατάλληλος για χωνευτό εντοιχισμό εστίας.

Το ελεύθερο πλάτος του ντουλαπιού εντοιχισμού πρέπει να είναι τουλάχιστον το ίδιο με το εσωτερικό άνοιγμα του πάγκου εργασίας (βλ. κεφάλαιο «Εγκατάσταση», ενότητα «Διαστάσεις για χωνευτό εντοιχισμό»), έτσι ώστε η εστία μετά τον εντοιχισμό να είναι ελεύθερα προσβάσιμη από το κάτω μέρος, και το κάτω τμήμα της να μπορεί να αφαιρεθεί για λόγους συντήρησης. Αν η εστία μετά τον εντοιχισμό της δεν είναι ελεύθερα προσβάσιμη από το κάτω μέρος, τότε θα πρέπει να αφαιρεθεί το στεγανοποιητικό υλικό αρμών, για να μπορεί να αφαιρεθεί η εστία.

## Πάγκοι εργασίας από φυσική πέτρα

Η εστία τοποθετείται απευθείας στο άνοιγμα.

## Πάγκοι εργασίας από μασίφ ξύλο, πλακάκια, γυαλί

Η εστία στερεώνεται στο άνοιγμα κοπής με ξύλινους πήχεις. Αυτοί οι ξύλινοι πήχεις δεν παραδίδονται μαζί με τη συσκευή. Πρέπει να τους προμηθευτεί ο πελάτης.

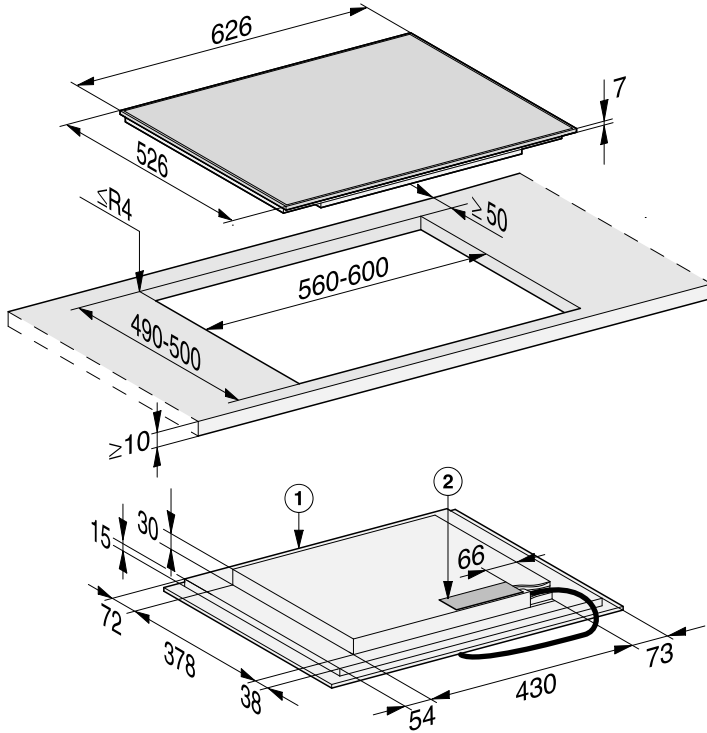
## Μονωτική ταινία

Αν η εστία σε περίπτωση επισκευής ξεμονταριστεί, μπορεί η μονωτική ταινία που βρίσκεται κάτω από το περιθώριο της εστίας να πάθει ζημιά. Αντικαθιστάτε τη μονωτική ταινία πάντα πριν ξαναμοντάρετε την εστία.

## Διαστάσεις εντοιχισμού – τοποθέτηση από πάνω

Όλες οι διαστάσεις δίνονται σε χιλιοστά.

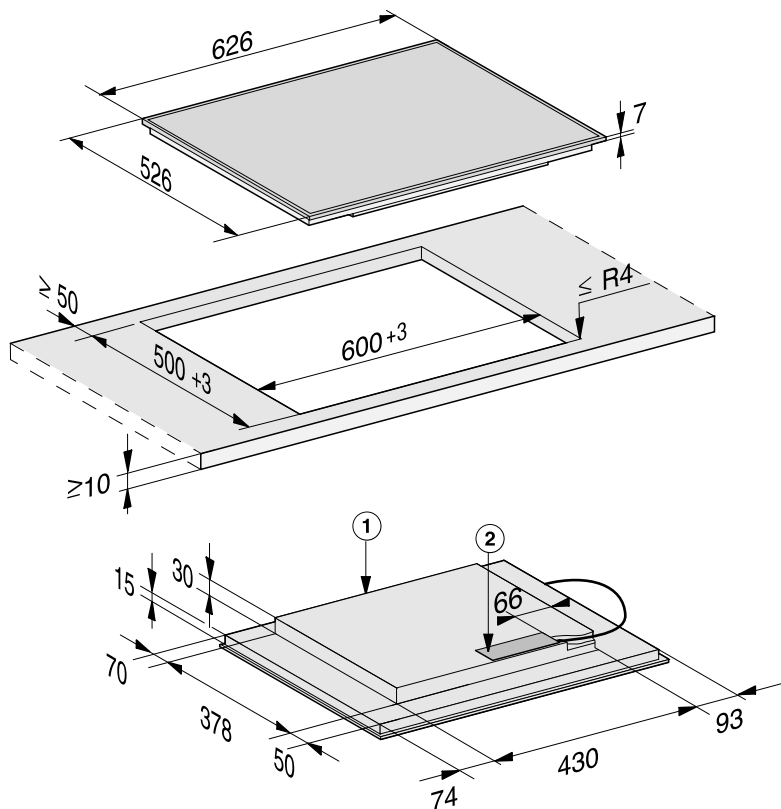
KM 7464 FR



- ① Μπροστά
- ② Κουτί ηλεκτρικής σύνδεσης  
Το καλώδιο ηλεκτρικής σύνδεσης (L = 1.440 mm) παρέχεται ασύνδετο

# Εγκατάσταση

KM 7465 FR



① Μπροστά

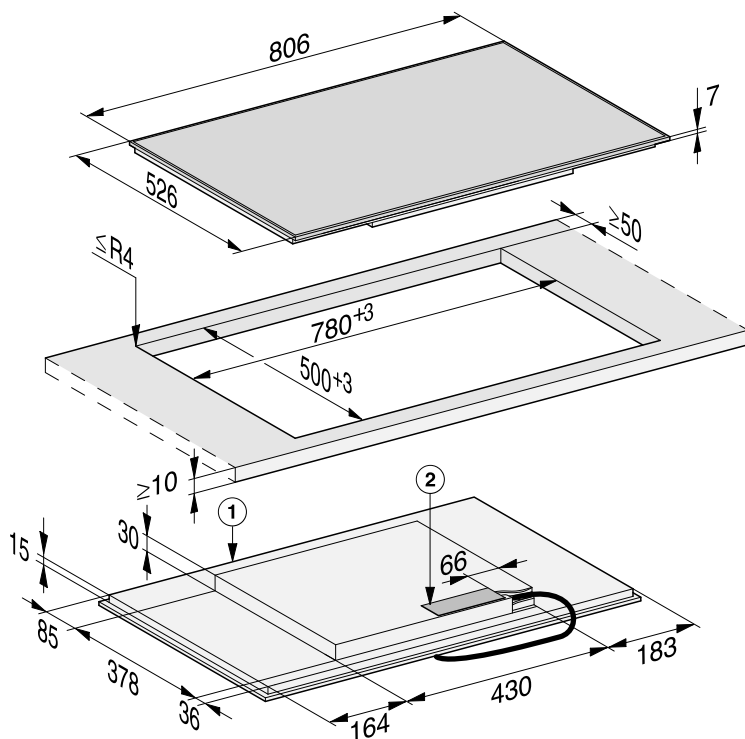
② Κουτί ηλεκτρικής σύνδεσης

Το καλώδιο ηλεκτρικής σύνδεσης (L = 1.440 mm) παρέχεται ασύνδετο



# Εγκατάσταση

KM 7474 FR



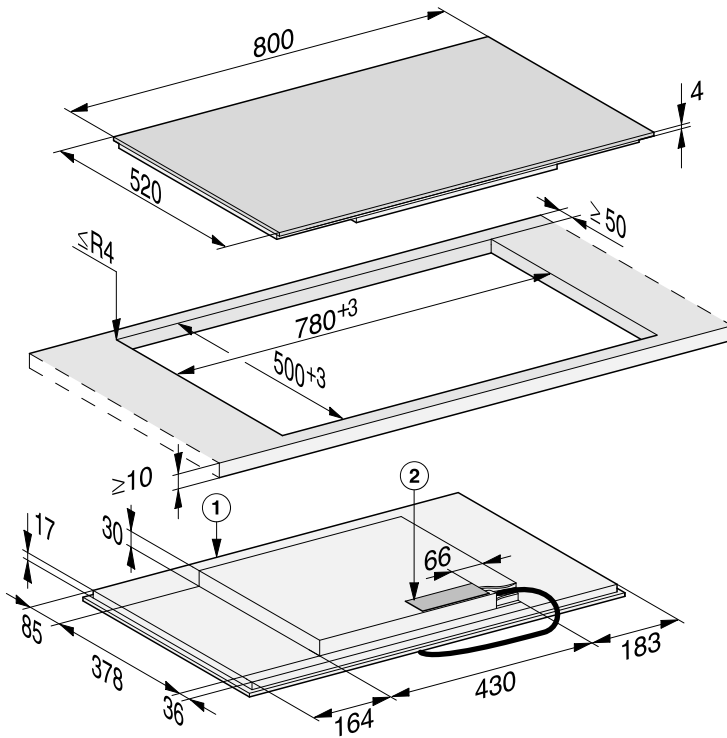
① Μπροστά

② Κουτί ηλεκτρικής σύνδεσης

Το καλώδιο ηλεκτρικής σύνδεσης (L = 1.440 mm) παρέχεται ασύνδετο



## KM 7474 FL



- ① Μπροστά
- ② Κουτί ηλεκτρικής σύνδεσης  
Το καλώδιο ηλεκτρικής σύνδεσης (L = 1.440 mm) παρέχεται ασύνδετο


# Εγκατάσταση

## Εντοιχισμός από πάνω

- Κόψτε τον πάγκο εργασίας στο σημείο που θέλετε να δημιουργήσετε το άνοιγμα. Λάβετε υπόψη τις αποστάσεις ασφαλείας (βλέπε κεφάλαιο «Εγκατάσταση», ενότητα «Αποστάσεις ασφαλείας»).
- Στους **πάγκους εργασίας από ξύλο** περάστε κατά μήκος τις κομμένες επιφάνειες με ειδικό βερνίκι, καουτσούκ σιλικόνης ή ρητίνη, ώστε να εμποδίσετε την παραμόρφωση (φούσκωμα του ξύλου) από τυχόν συσσώρευση υγρασίας. Το μονωτικό υλικό πρέπει να είναι ανθεκτικό στις υψηλές θερμοκρασίες.

Προσέξτε, ώστε τα υλικά αυτά να μην έρθουν σε επαφή με την επιφάνεια του πάγκου εργασίας.

- Κολλήστε τη συνοδευτική μονωτική ταινία κάτω από το άκρο της εστίας. Μην κολλάτε την μονωτική ταινία σε πολύ τεντωμένη κατάσταση.

 Ζημιές λόγω εσφαλμένης σύνδεσης!

Το ηλεκτρονικό της εστίας μπορεί να υποστεί βλάβη από βραχυκύκλωμα. Η σύνδεση του καλωδίου ηλεκτρικής σύνδεσης στην εστία πρέπει να πραγματοποιείται μόνο από εξειδικευμένο ηλεκτρολόγο.

- Συνδέστε το καλώδιο ηλεκτρικής σύνδεσης στην εστία σύμφωνα με το ηλεκτρολογικό σχέδιο (βλέπε κεφάλαιο «Εγκατάσταση», ενότητα «Ηλεκτρική σύνδεση»).

- Περάστε το καλώδιο ηλεκτρικής σύνδεσης της εστίας μέσα από το άνοιγμα του πάγκου εργασίας προς τα κάτω.
- Τοποθετήστε την εστία κεντραρισμένα στο άνοιγμα. Φροντίστε να ακουμπά το μονωτικό υλικό στον πάγκο εργασίας, ώστε να είναι εγγυημένη η αποτελεσματικότητα της μόνωσης στον πάγκο εργασίας.

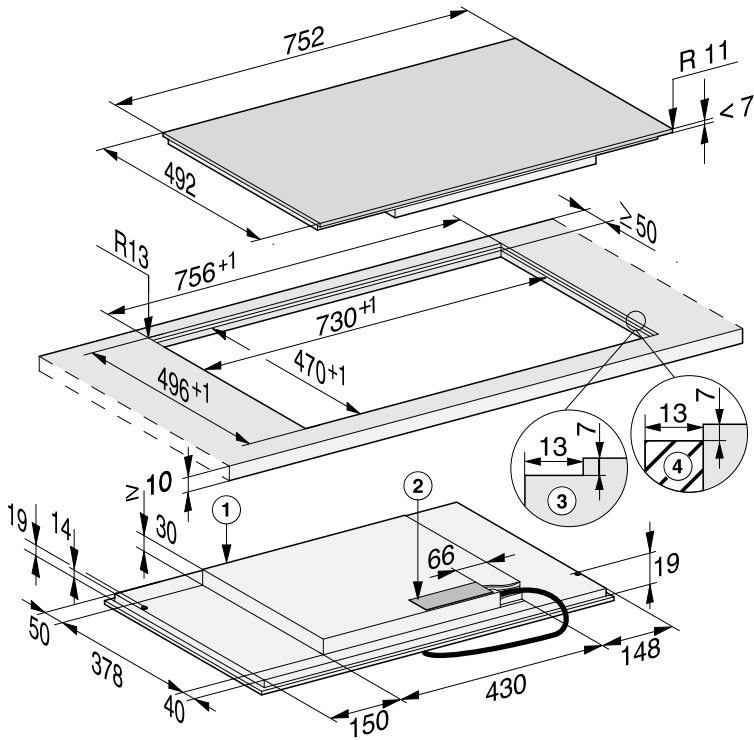
Αν κατά τον εντοιχισμό το μονωτικό υλικό στις γωνίες δεν στρώνει σωστά πάνω στον πάγκο εργασίας, τότε μπορείτε με κατάλληλο πριόνι να διορθώσετε προσεκτικά την ακτίνα γωνίας ( $\leq R4$ ).

- Συνδέστε την εστία στο ηλεκτρικό ρεύμα (βλέπε κεφάλαιο «Εγκατάσταση» ενότητα «Ηλεκτρική σύνδεση»).
- Ελέγξτε τη λειτουργία της εστίας.





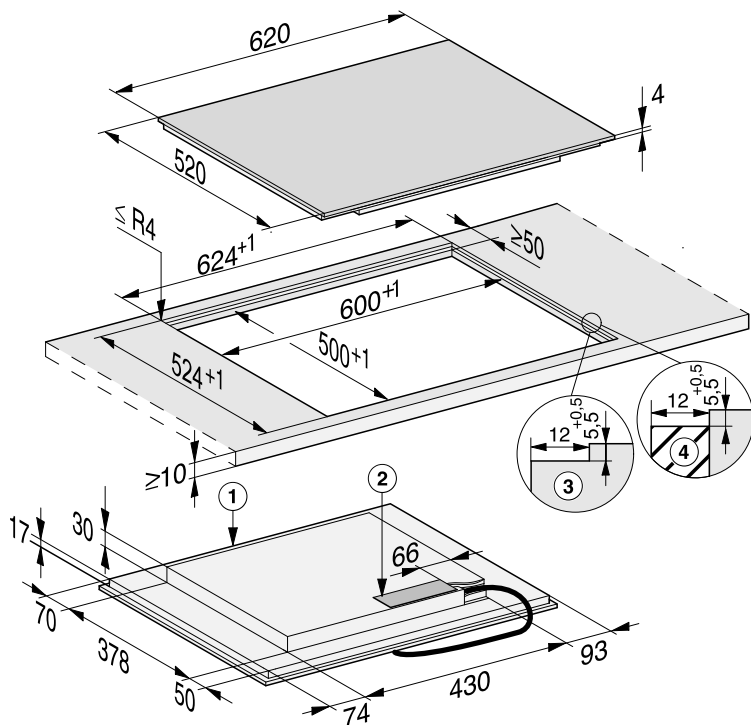
## KM 7414 FX Glas



- ① Μπροστά
- ② Κουτί ηλεκτρικής σύνδεσης  
Το καλώδιο ηλεκτρικής σύνδεσης (L = 1.440 mm) παρέχεται ασύνδετο
- ③ Κλιμακωτή εγκοπή σε πάγκους εργασίας από γρανίτη ή μάρμαρο
- ④ Ξύλινος πήχης 13 χιλστ. (εξάρτημα που δεν παραδίδεται μαζί με τη συσκευή)

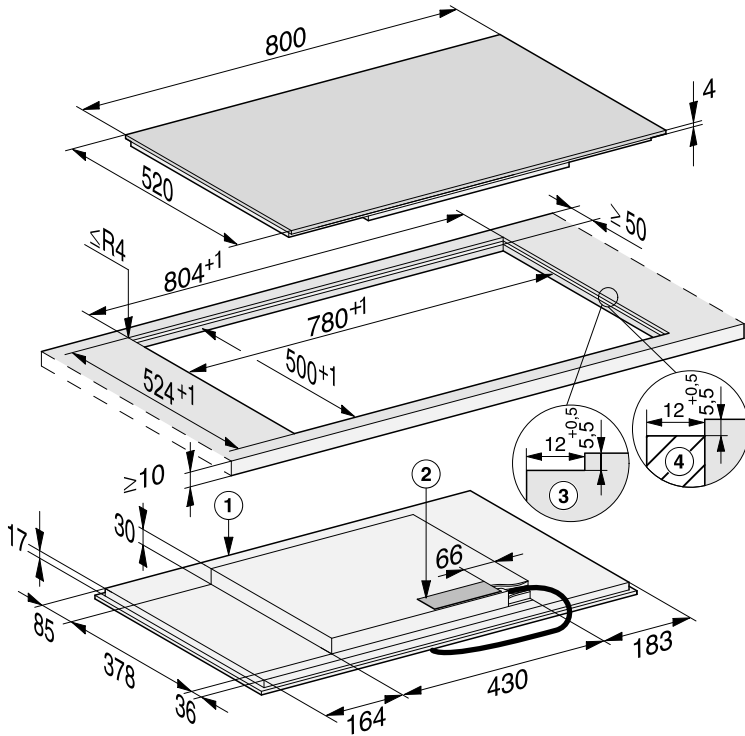
# Εγκατάσταση

KM 7464 FL, KM 7465 FL



- ① Μπροστά
- ② Κουτί ηλεκτρικής σύνδεσης  
Το καλώδιο ηλεκτρικής σύνδεσης (L = 1.440 mm) παρέχεται ασύνδετο
- ③ Κλιμακωτή εγκοπή σε πάγκους εργασίας από γρανίτη ή μάρμαρο
- ④ Ξύλινος πήχης 12 mm (εξάρτημα που δεν παραδίδεται μαζί με τη συσκευή)

## KM 7474 FL




- ① Μπροστά
- ② Κουτί ηλεκτρικής σύνδεσης  
Το καλώδιο ηλεκτρικής σύνδεσης (L = 1.440 mm) παρέχεται ασύνδετο
- ③ Κλιμακωτή εγκοπή σε πάγκους εργασίας από γρανίτη ή μάρμαρο
- ④ Ξύλινος πήχης 12 mm (εξάρτημα που δεν παραδίδεται μαζί με τη συσκευή)

# Εγκατάσταση

## Χωνευτός εντοιχισμός

- Κόψτε τον πάγκο εργασίας στο σημείο που θέλετε να δημιουργήσετε το άνοιγμα. Λάβετε υπόψη τις αποστάσεις ασφαλείας (βλ. κεφάλαιο «Αποστάσεις ασφαλείας»).
- Πάγκοι εργασίας από μασιφ ξύλο/πλακάκια/γυαλί:  
Στερεώστε τους ξύλινους πήχεις 5,5 mm ή 7 mm (ανάλογα με το μοντέλο) κάτω από την επάνω ακμή του πάγκου εργασίας.

 Ζημιές λόγω εσφαλμένης σύνδεσης.

Το ηλεκτρονικό της εστίας μπορεί να υποστεί βλάβη από βραχυκύκλωμα. Η σύνδεση του καλωδίου ηλεκτρικής σύνδεσης στην εστία πρέπει να πραγματοποιείται μόνο από εξειδικευμένο ηλεκτρολόγο.

- Συνδέστε το ηλεκτρικό καλώδιο στην εστία σύμφωνα με το σχέδιο ηλεκτρικής σύνδεσης (βλ. κεφάλαιο «Ηλεκτρική σύνδεση», ενότητα «Ηλεκτρολογικό σχέδιο»).
- Κολλήστε τη συνοδευτική στεγανωτική ταινία κάτω από το άκρο της εστίας. Προσέξτε η μονωτική ταινία να μην είναι πολύ τεντωμένη, όταν την κολλάτε.


Στα ακόλουθα μοντέλα δεν χρειάζεται στεγανωτική ταινία: KM 7404 FX, KM 7414 FX, KM 7414 FX Glas.

- Περάστε το καλώδιο ηλεκτρικής σύνδεσης της εστίας μέσα από το άνοιγμα του πάγκου εργασίας προς τα κάτω.

- Τοποθετήστε την εστία στο άνοιγμα και κεντράρετέ την.

Ο αρμός ανάμεσα στην υαλοκεραμική επιφάνεια και στον πάγκο εργασίας πρέπει να έχει πλάτος τουλάχιστον 2 mm. Ο αρμός είναι απαραίτητος για να μπορεί να στεγανοποιηθεί η εστία.

- Συνδέστε την εστία στο ηλεκτρικό δίκτυο.
- Ελέγξτε τη λειτουργία της εστίας.
- Γεμίστε τον αρμό ανάμεσα στην εστία και τον πάγκο εργασίας με ένα σιλικονούχο υλικό στεγανοποίησης αρμών, ανθεκτικό στις υψηλές θερμοκρασίες (τουλάχισ. 160°C).


 Ζημιές λόγω ακατάλληλου μέσου στεγανοποίησης.

Αν το στεγανοποιητικό υλικό αρμών είναι ακατάλληλο, μπορεί να προκληθεί ζημιά στη φυσική πέτρα.

Για φυσική πέτρα και πλακάκια από φυσική πέτρα χρησιμοποιήστε αποκλειστικά και μόνο σιλικονούχο στεγανωτικό υλικό αρμών κατάλληλο για φυσική πέτρα. Λάβετε υπόψη σας τις οδηγίες του κατασκευαστή.



## Ηλεκτρική σύνδεση

 Ζημιές λόγω λανθασμένης σύνδεσης.

Αν η εγκατάσταση, οι επισκευές και η συντήρηση δεν γίνουν από ειδικευμένους τεχνικούς, μπορεί να δημιουργηθούν σημαντικοί κίνδυνοι για το χειριστή.

Η εταιρεία Miele δεν ευθύνεται για βλάβες που μπορεί να προκύψουν εξαιτίας λανθασμένων εργασιών εγκατάστασης, συντήρησης ή επισκευής ή από έλλειψη ή διακοπή γείωσης κατά την εγκατάσταση (π.χ. ηλεκτροπληξία).

Η σύνδεση της εστίας στο ηλεκτρικό δίκτυο να πραγματοποιείται μόνο από καταρτισμένο τεχνικό.

Ο εξειδικευμένος ηλεκτρολόγος πρέπει να γνωρίζει καλά και να ακολουθεί προσεκτικά τους ισχύοντες κανονισμούς ασφαλείας και τους πρόσθετους κανονισμούς της τοπικής εταιρείας παροχής ηλεκτρικής ενέργειας.

Μετά τον εντοιχισμό, πρέπει να είναι εγγυημένη η προστασία σε κάθε άγγιγμα μερών της συσκευής, από τα οποία περνάει ηλεκτρικό ρεύμα!

## Συνολική ισχύς

βλέπε πινακίδα τύπου

## Στοιχεία σύνδεσης

Τα απαιτούμενα στοιχεία σύνδεσης θα τα βρείτε στην πινακίδα τύπου της συσκευής. Αυτά τα στοιχεία πρέπει να συμφωνούν με εκείνα του ηλεκτρικού σας δικτύου.

Από το ηλεκτρολογικό σχέδιο ενημερώνετε για τις δυνατότητες σύνδεσης.

## Διακόπτης προστασίας διαρροών


Για μεγαλύτερη ασφάλεια το σωματείο VDE (Αυστρία: ÖVE) συιστά να τοποθετείται στην παροχή ρεύματος της συσκευής ένας διακόπτης προστασίας από διαρροή ρεύματος (FI), με ανοχή διέγερσης 30 mA.

## Διατάξεις αποσύνδεσης

Πρέπει να έχετε προβλέψει τη δυνατότητα να αποσυνδέεται η συσκευή από όλους τους πόλους από το ηλεκτρικό δίκτυο με τη βοήθεια διατάξεων αποσύνδεσης. Όταν η συσκευή είναι απενεργοποιημένη, πρέπει να υπάρχει στους διακόπτες διάκενο επαφής τουλάχιστον 3 mm. Οι διατάξεις αποσύνδεσης είναι συστήματα προστασίας από υπερφόρτιση και διακόπτες προστασίας.

# Εγκατάσταση

## Αποσύνδεση της συσκευής από το ηλεκτρικό δίκτυο

 Κίνδυνος ηλεκτροπληξίας λόγω τάσης δικτύου.

Κατά τις εργασίες επιδιόρθωσης και/ή συντήρησης μπορεί η επανενεργοποίηση της τάσης δικτύου να προκαλέσει ηλεκτροπληξία.

Μετά το διαχωρισμό πρέπει να ασφαλίσετε το δίκτυο έναντι πιθανής επαναλειτουργίας.

Αν θέλετε να διαχωρίσετε το κύκλωμα ρεύματος της συσκευής από το δίκτυο, κάνετε τους εξής χειρισμούς στο δίκτυο διανομής, ανάλογα με την εγκατάσταση:

### Βιδωτές ασφάλειες

- Αφαιρείτε εντελώς τις ασφάλειες από τις βιδωτές θήκες.

### Αυτόματες βιδωτές ασφάλειες

- Πιέζετε το πλήκτρο ελέγχου (κόκκινο), μέχρι να πεταχτεί προς τα έξω το μεσαίο πλήκτρο (μαύρο).

### Ενσωματωμένες αυτόματες ασφάλειες

- (προστατευτικός διακόπτης καλωδίου, τουλάχισ. τύπου B ή C!): Ρυθμίζετε το μοχλό από τη θέση 1 (λειτουργία) στη θέση 0 (διακοπή).

### Διακόπτης-FI

- (διακόπτης προστασίας από διαρροή ρεύματος): Ρυθμίζετε τον κεντρικό διακόπτη από τη θέση 1 (λειτουργία) στη θέση 0 (διακοπή) ή πιέζετε το πλήκτρο ελέγχου.


## Καλώδιο ηλεκτρικής σύνδεσης

Για τη σύνδεση της συσκευής πρέπει να χρησιμοποιήσετε καλώδιο τύπου H 05 VV-F (με μόνωση PVC), με την κατάλληλη διατομή και να ακολουθήσετε προσεκτικά το ηλεκτρολογικό σχέδιο.

Από το ηλεκτρολογικό σχέδιο ενημερώστε για τις δυνατότητες σύνδεσης.

Από την πινακίδα τύπου ενημερώστε για την απαραίτητη τάση και τιμή σύνδεσης για τη συσκευή σας.

## Αλλαγή του καλωδίου σύνδεσης

 Κίνδυνος ηλεκτροπληξίας λόγω τάσης δικτύου.

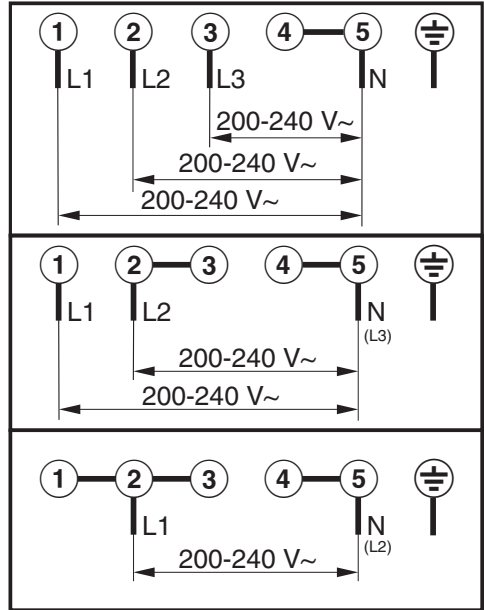
Λόγω λανθασμένης σύνδεσης μπορεί να προκληθεί ηλεκτροπληξία.

Να αντικαθιστάτε το καλώδιο σύνδεσης μόνο από καταρτισμένο και εξειδικευμένο ηλεκτρολόγο.

Κατά την αντικατάσταση του καλωδίου σύνδεσης να χρησιμοποιείτε αποκλειστικά τον τύπο καλωδίου H 05 VV-F με κατάλληλη διατομή. Μπορείτε να προμηθευτείτε το καλώδιο σύνδεσης από τον κατασκευαστή ή το Miele Service.

## Ηλεκτρολογικό σχέδιο

Δεν επιτρέπονται όλοι οι τρόποι σύνδεσης στον χώρο εγκατάστασης. Λάβετε υπόψη τους κατά τόπο κανονισμούς καθώς και τους πρόσθετους κανονισμούς της τοπικής εταιρείας παροχής ηλεκτρικής ενέργειας.



### Η Miele συνιστά:

Εγκαταστήστε κατάλληλες προστατευτικές διατάξεις (επιτηρητές, σταθεροποιητές τάσης, συστήματα αδιάλειπτης τροφοδότησης ισχύος κ.λπ.) στην εσωτερική ηλεκτρική σας εγκατάσταση, ώστε να προλαμβάνεται η πρόκληση ζημιών ή η εμφάνιση ανωμαλιών στη λειτουργία των συσκευών σας.

## Τεχνικά χαρακτηριστικά προϊόντος

Παρακάτω επισυνάπτονται τα τεχνικά χαρακτηριστικά προϊόντος των μοντέλων που περιγράφονται σε αυτές τις οδηγίες χρήσης και τοποθέτησης.

### Πληροφορίες σχετικά με ηλεκτρικές εστίες οικιακής χρήσης

σύμφωνα με κανονισμό (ΕΕ) Αρ. 66/2014

MIELE	
<b>Όνομασία μοντέλου/χαρακτηριστικό μοντέλου</b>	KM 7404
Αριθμός εστιών και/ή επιφανειών μαγειρέματος	
Σε κυκλικές εστίες: διάμετρος των επιφανειών/εστιών που χρησιμοποιούνται Σε μη κυκλικές εστίες ή επιφάνειες: μήκος/πλάτος των επιφανειών/εστιών L/W που χρησιμοποιούνται	1. = Ø 140-190 mm 2. = Ø 100-160 mm 3. = 380,5x228 mm 4. = 5. = 6. =
Κατανάλωση ρεύματος ανάλογα με την εστία ή την επιφάνεια ανάλογα με τα κιλά (EC <sub>electric cooking</sub> )	1. = 174,0 Wh/kg 2. = 180,0 Wh/kg 3. = 186,0 Wh/kg
Κατανάλωση ρεύματος της εστίας ανά κιλό (EC <sub>ηλεκτρικού θαλάμου</sub> )	180,0 Wh/kg

### Πληροφορίες σχετικά με ηλεκτρικές εστίες οικιακής χρήσης

σύμφωνα με κανονισμό (ΕΕ) Αρ. 66/2014

MIELE	
<b>Όνομασία μοντέλου/χαρακτηριστικό μοντέλου</b>	KM 7414
Αριθμός εστιών και/ή επιφανειών μαγειρέματος	
Σε κυκλικές εστίες: διάμετρος των επιφανειών/εστιών που χρησιμοποιούνται Σε μη κυκλικές εστίες ή επιφάνειες: μήκος/πλάτος των επιφανειών/εστιών L/W που χρησιμοποιούνται	1. = Ø 160-220 mm 2. = Ø 100-160 mm 3. = 380,5x228 mm 4. = 5. = 6. =
Κατανάλωση ρεύματος ανάλογα με την εστία ή την επιφάνεια ανάλογα με τα κιλά (EC <sub>electric cooking</sub> )	1. = 178,0 Wh/kg 2. = 180,0 Wh/kg 3. = 186,0 Wh/kg
Κατανάλωση ρεύματος της εστίας ανά κιλό (EC <sub>ηλεκτρικού θαλάμου</sub> )	181,3 Wh/kg

# Τεχνικά χαρακτηριστικά προϊόντος

## Πληροφορίες σχετικά με ηλεκτρικές εστίες οικιακής χρήσης

σύμφωνα με κανονισμό (ΕΕ) Αρ. 66/2014

MIELE	
Όνομασία μοντέλου/χαρακτηριστικό μοντέλου	KM 7464
Αριθμός εστιών και/ή επιφανειών μαγειρέματος	
Σε κυκλικές εστίες: διάμετρος των επιφανειών/εστιών που χρησιμοποιούνται Σε μη κυκλικές εστίες ή επιφάνειες: μήκος/πλάτος των επιφανειών/εστιών L/W που χρησιμοποιούνται	1. = Ø 140-190 mm 2. = Ø 100-160 mm 3. = 380,5x228 mm 4. = 5. = 6. =
Κατανάλωση ρεύματος ανάλογα με την εστία ή την επιφάνεια ανάλογα με τα κιλά (EC <sub>electric cooking</sub> )	1. = 174,0 Wh/kg 2. = 180,0 Wh/kg 3. = 186,0 Wh/kg
Κατανάλωση ρεύματος της εστίας ανά κιλό (EC <sub>ηλεκτρικού θαλάμου</sub> )	180,0 Wh/kg

## Πληροφορίες σχετικά με ηλεκτρικές εστίες οικιακής χρήσης

σύμφωνα με κανονισμό (ΕΕ) Αρ. 66/2014

MIELE	
Όνομασία μοντέλου/χαρακτηριστικό μοντέλου	KM 7465
Αριθμός εστιών και/ή επιφανειών μαγειρέματος	
Σε κυκλικές εστίες: διάμετρος των επιφανειών/εστιών που χρησιμοποιούνται Σε μη κυκλικές εστίες ή επιφάνειες: μήκος/πλάτος των επιφανειών/εστιών L/W που χρησιμοποιούνται	1. = 380,5x228 mm 2. = 380,5x228 mm 3. = 4. = 5. = 6. =
Κατανάλωση ρεύματος ανάλογα με την εστία ή την επιφάνεια ανάλογα με τα κιλά (EC <sub>electric cooking</sub> )	1. = 186,0 Wh/kg 2. = 186,0 Wh/kg
Κατανάλωση ρεύματος της εστίας ανά κιλό (EC <sub>ηλεκτρικού θαλάμου</sub> )	186,0 Wh/kg

# Τεχνικά χαρακτηριστικά προϊόντος

## Πληροφορίες σχετικά με ηλεκτρικές εστίες οικιακής χρήσης

σύμφωνα με κανονισμό (ΕΕ) Αρ. 66/2014

<b>MIELE</b>	
<b>Όνομασία μοντέλου/χαρακτηριστικό μοντέλου</b>	KM 7474
Αριθμός εστιών και/ή επιφανειών μαγειρέματος	
Σε κυκλικές εστίες: διάμετρος των επιφανειών/ εστιών που χρησιμοποιούνται Σε μη κυκλικές εστίες ή επιφάνειες: μήκος/πλάτος των επιφανειών/εστιών L/W που χρησιμοποιούνται	1. = Ø 160-220 mm 2. = Ø 100-160 mm 3. = 380,5x228 mm 4. = 5. = 6. =
Κατανάλωση ρεύματος ανάλογα με την εστία ή την επιφάνεια ανάλογα με τα κιλά (EC <sub>electric cooking</sub> )	1. = 178,0 Wh/kg 2. = 180,0 Wh/kg 3. = 186,0 Wh/kg
Κατανάλωση ρεύματος της εστίας ανά κιλό (EC <sub>ηλεκτρικού θαλάμου</sub> )	181,3 Wh/kg

Δια της παρούσης η εταιρεία Miele δηλώνει ότι αυτή η κεραμική εστία με επαγωγή ανταποκρίνεται στην οδηγία 2014/53/EU.

Το πλήρες κείμενο της Δήλωσης Πιστότητας της Ευρωπαϊκής Ένωσης είναι διαθέσιμο μέσω internet στις διευθύνσεις που ακολουθούν:

- Προϊόντα, λήψη, στη διεύθυνση [www.miele.gr](http://www.miele.gr)
- Service, ζήτηση πληροφοριών, οδηγίες χρήσης, στη διεύθυνση [www.miele.gr/domestic/customer-information-385.htm](http://www.miele.gr/domestic/customer-information-385.htm) με εισαγωγή της ονομασίας του προϊόντος ή του αριθμού κατασκευής

Ζώνη συχνοτήτων	2,4000 GHz – 2,4835 GHz
-----------------	----------------------------

Μέγιστη ισχύς εκπομπής	< 100 mW
------------------------	----------









## ΟΙΚΙΑΚΕΣ ΣΥΣΚΕΥΕΣ

Πλυντήρια-στεγνωτήρια-σιδερωτήρια ρούχων, ηλεκτρικές σκούπες, πλυντήρια πιάτων, ψυγεία, οριζόντιοι καταψύκτες, συντηρητές κρασιών, κουζίνας, εστίες ηλεκτρικές ή αερίου, απορροφητήρες κουζίνας, φούρνοι μικροκυμάτων, φούρνοι ατμού, καφετιέρες.

## ΕΠΙΠΛΑ ΚΟΥΖΙΝΑΣ

Συγκροτήματα επίπλων κουζίνας  
και όλοι οι τύποι εντοιχιζόμενων ηλεκτρικών συσκευών.

## ΕΠΑΓΓΕΛΜΑΤΙΚΕΣ ΣΥΣΚΕΥΕΣ

Επαγγελματική φροντίδα ματισμού: πλυντήρια-στεγνωτήρια-σιδερωτήρια.  
Πλυντήρια πιάτων, πλυντήρια ποτηριών, ειδικά πλυντήρια για καθαρισμό  
και απολύμανση ιατροτεχνολογικών προϊόντων και σκευών εργαστηρίων.

ΑΘΗΝΑ  
ΚΕΝΤΡΙΚΑ ΓΡΑΦΕΙΑ – ΕΚΘΕΣΗ  
Λεωφ. Μεσογείων 257  
15451 Ν. Ψυχικό

**801 222 4444** (αστική χρέωση πανελλαδικά)  
**210 679 4444** (από κινητό)

Fax: 210 679 4400  
e-mail: [miele@miele.gr](mailto:miele@miele.gr)  
[www.miele.gr](http://www.miele.gr)

Υποκ/μα Κύπρου:  
MIELE GALLERY  
Λεωφ. Γρίβα Διγενή 46  
1080 Λευκωσία

**Τηλ.: (+357) 22 451 999**  
**Service: 8000 2 999** (χωρίς χρέωση)

Fax: (+357) 22 451 909

Miele & Cie. KG  
Carl-Miele-Straße 29  
33332 Gütersloh  
Germany

KM 7404 FX, KM 7414 FX, KM 7414 FX Glas, KM 7464 FR,  
KM 7464 FL, KM 7465 FR, KM 7465 FL, KM 7474 FR,  
KM 7474 FL