





Brugs- og monteringsanvisning Vaskemaskine



Læs venligst brugsanvisningen inden opstilling, installation og ibrugtagning. Herved beskyttes personer, og skader på produktet undgås.

Indhold

Miljøbeskyttelse	6
Råd om sikkerhed og advarsler	7
Betjening af vaskemaskinen	13
Betjeningspanel	13
Symboler på betjeningspanelet	14
Symboler i displayet	15
Sensortaster og touchdisplay med sensortaster	16
Grundmenu	16
Eksempler på betjening	17
Første ibrugtagning	18
1. Tekstilerne forberedes	23
2. Vaskemaskinen fyldes	24
3. Et program vælges	25
4. Programindstillinger vælges	26
5. Dosering af vaskemiddel	27
Afkalkningsmiddel	28
Separat dosering af skyllemiddel eller stivelse	29
Separat stivelse	29
6. Program startes - Programslut	30
Forvalg	31
Programoversigt	32
Specialprogrammer	33
Programpakker	34
Tilvalg	38
Forvask 	38
Forskyl 	38
Iblødsætning 	38
Skyl Plus 	38
Særlige funktioner i programforløbet	39
Centrifugering	39
Antikrøl	39
Programforløb ændres	40
Et program ændres	40
Et program stoppes	40
Vaskemaskinen tændes efter netafbrydelse	40
Tekstiler efterfyldes/tages ud	41

Rengøring og vedligeholdelse	42
Kabinet og betjeningspanel rengøres	42
Sæbeskuffen rengøres	42
Tromle, vaskekar og afløbssystem rengøres	44
Dørbælgen rengøres	44
Vandtilløbsfiltre rengøres	45
Småfejl udbedres	46
Vaskemaskinen vil ikke starte	46
Programafbrydelse og fejlmelding	47
I displayet vises en fejlmelding	48
Et utilfredsstillende vaskeresultat	49
Generelle problemer med vaskemaskinen	50
Døren kan ikke åbnes	51
Døren åbnes ved tilstoppet afløb og/eller strømafbrydelse	52
Service / garanti	55
Kontakt i tilfælde af fejl	55
Ekstratilbehør	55
Miele Service	56
Mieles garanti	56
Installation	57
Front	57
Bagside	58
Opstillingsforhold	59
Anvisninger om opstilling	59
Vaskemaskinen transporteres til opstillingsstedet	60
Opstillingssted	61
Transportsikring fjernes	61
Montering af transportsikringen	63
Vaskemaskinen justeres	64
Monteringsbøjle til sokkel	65
Eksterne styreenheder	66
Betalingssystem	66
Vandtilslutning	67
Koldt vandtilslutning	67
Varmtvandtilslutning*	68
Vand afløb	69
Afløbsventil	69
Afløbspumpe	69
Eltilslutning	70
Tekniske data	71
Konformitetserklæring	72

Indhold

Brugerniveau	73
Adgang via kode	73
Kode ændres	73
Brugerniveau åbnes	73
Brugerniveauet forlades	73
Sprog	74
Lysstyrke	74
Klokkeslæt	74
Lydstyrke slutsignal	74
Lydstyrke tastelyd	74
Lydstyrke velkomstlyd	74
Fejlarmer	74
Memory	74
Antikrøl	75
Afkøling af vaskevand	75
Energisp.-mode display	75
Energisp.-mode maskine	75
Forvalg	76
Programnavn	76
Visning af parametre	76
Vand forvask	76
Vand klarvask	77
Vand første skyl	77
Vand sidste skyl	77
Lavt vandtryk	77
Registrering af tom beholder	78
Forvarsling DOS-system	78
Niveau Koge/Kulørt	78
Niveau Strygelet	78
Temperatur forvask Koge/Kulørt	78
Vasketid forvask	78
Vasketid Koge/Kulørt	79
Vasketid Strygelet	79
Forskyl Koge/Kulørt	79
Forskyl Strygelet	79
Forvask Koge/ Kulørt/Strygelet	79
Antal skyl Koge/Kulørt	79
Antal skyl Strygelet	79
Desinfektionsskyl	80
Programpakker	80
Kode desinfektionsprogram	80
Temperatursænkning	80
Mængdeautomatik	80

Hygiejne	80
Automatisk dosering	80
Justeringsværdi dosering 1-6	81
Valg af kom.-modul.....	81
Tilgængelighed for digitale Miele-produkter.....	81
Trådløst netværk	81
Netværkstid.....	82
Spidsbelastningssignal	83
Forhindring af spidsbelastning	83
Remote.....	83
RemoteUpdate (fjernopdatering).....	83
SmartGrid.....	84
Rengøring afløbspumpe	84
Juridiske informationer	84
Ophavsrettigheder og licenser til betjenings- og styringssoftware.....	84
Betalingsystem	85
Indstillinger til betalingssystemer	85
Tilbagemeldings-signal på bet.syst.....	85
Spærring af betalingssystem	86
Gratis program	86
Slet betal-signal	86
Signaltid betaling	86

Bortskaffelse af emballagen

Emballagen er udformet til håndtering af produktet og beskytter det mod transportkader. Emballagematerialerne er valgt ud fra miljø- og affaldstekniske hensyn og kan generelt genbruges.

Genbrug af emballagematerialerne sparer råstoffer og mindsker affaldsproblemerne. Brug materialespecifikke indsamlings- og returneringsmuligheder for genbrugsmaterialer.

Bortskaffelse af det gamle produkt

Gamle elektriske og elektroniske produkter indeholder stadig værdifulde materialer. De indeholder imidlertid også bestemte stoffer, blandinger og komponenter, som er nødvendige for deres funktion og sikkerhed. Hvis disse bortskaffes sammen med husholdningsaffaldet eller behandles forkert, kan de skade den menneskelige sundhed og miljøet. Bortskaf derfor ikke det gamle produkt med husholdningsaffaldet.



Aflever i stedet for det gamle produkt på nærmeste officielle opsamlingssted for elektriske og elektroniske produkter eller på kommunens genbrugsstation. Det er kundens eget ansvar at sørge for at fjerne eventuelle personrelaterede data fra det produkt, der skal bortskaffes. Du er lovmæssigt forpligtet til at fjerne brugte batterier og akkumulatorer, der ikke er fast indkapslet i produktet, samt pærer, der kan fjernes uden at blive ødelagt. Aflever disse på et opsamlingssted/genbrugsstationen, hvor de kan indleveres uden omkostninger. Sørg for, at det gamle produkt opbevares utilgængeligt for børn, indtil det fjernes.

Denne vaskemaskine opfylder de foreskrevne sikkerhedsbestemmelser. U hensigtsmæssig brug kan dog medføre skader på personer og ting.

Læs venligst brugsanvisningen grundigt, inden vaskemaskinen tages i brug. Den indeholder vigtige anvisninger om indbygning, sikkerhed, brug og vedligeholdelse. Derved beskyttes personer, og skader på vaskemaskinen undgås.

I overensstemmelse med norm IEC 60335-1 gør Miele udtrykkeligt opmærksom på, at afsnittet om installation af vaskemaskinen samt råd og om sikkerhed og advarsler skal læses og overholdes.

Miele kan ikke gøres ansvarlig for skader, der er opstået, fordi disse anvisninger ikke er blevet fulgt.

Gem venligst brugsanvisningen, og giv den videre til en eventuel senere ejer.

Hvis andre personer sættes ind i brugen af vaskemaskinen, skal de have oplysninger om/adgang til disse råd om sikkerhed og advarsler.

Retningslinjer vedrørende brugen

- ▶ Denne vaskemaskine er udelukkende beregnet til vask af tekstiler, der er deklareret egnet til maskinvask på vaskemærket. Andre anvendelsesformål kan være farlige. Producenten hæfter ikke for skader, der er forårsaget af uhensigtsmæssig brug eller forkert betjening.
- ▶ Vaskemaskinen skal anvendes i overensstemmelse med brugsanvisningen, vedligeholdes regelmæssigt og kontrolleres for funktionsdygtighed.
- ▶ Vaskemaskinen er ikke beregnet til udendørs brug.
- ▶ Denne vaskemaskine må også anvendes på offentlige områder.
- ▶ Personer, der på grund af begrænsninger i fysisk eller psykisk formåen eller på grund af manglende erfaring eller uvidenhed ikke er i stand til at betjene vaskemaskinen sikkert, må ikke anvende den uden opsyn eller vejledning fra en ansvarlig person.
- ▶ Børn under 8 år må ikke komme i nærheden af vaskemaskinen, medmindre der holdes konstant opsyn med dem.

Råd om sikkerhed og advarsler

- ▶ Børn på 8 år og over må betjene vaskemaskinen uden opsyn, hvis de er informeret om betjeningen af vaskemaskinen, så de kan betjene den sikkert. Børn skal kunne forstå de farer, der kan opstå ved forkert betjening.
- ▶ Børn må ikke rengøre eller vedligeholde vaskemaskinen uden opsyn.
- ▶ Hold øje med børn, der befinder sig i nærheden af vaskemaskinen. Lad aldrig børn lege med vaskemaskinen.
- ▶ Desinfektionsprogrammer må ikke afbrydes, da desinfektionsresultatet kan blive forringet. Desinfektionsstandarder for både termiske og kemotermeriske processer skal sikres af ejeren/brugeren ved rutinemæssige kontroller.

Teknisk sikkerhed

- ▶ Kontroller vaskemaskinen for ydre, synlige skader inden opstilling og brug. En beskadiget vaskemaskine må ikke opstilles og tages i brug.
- ▶ Vaskemaskinens elektriske sikkerhed er kun sikret, hvis den er tilsluttet et forskriftsmæssigt installeret jordledningssystem. Det er meget vigtigt, at denne grundlæggende sikkerhedsforanstaltning kontrolleres og at installationerne i tvivlstilfælde gennemgås af en fagmand.
Miele kan ikke gøres ansvarlig for skader, der er opstået på grund af manglende eller beskadiget jordforbindelse.
- ▶ Reparationer foretaget af ukyndige kan medføre uforudselig risiko for brugeren, og producenten kan ikke gøres ansvarlig for skader opstået som følge heraf. Reparationer må kun foretages af en Miele-tekniker eller en anden uddannet fagmand, da eventuelle efterfølgende skader ellers ikke er omfattet af Miele's garanti.
- ▶ Foretag ikke ændringer på vaskemaskinen, medmindre de udtrykkeligt er godkendt af Miele.
- ▶ I tilfælde af fejl eller ved rengøring og vedligeholdelse er vaskemaskinen først totalt afbrudt fra elnettet, når:
 - stikket er trukket ud af stikkontakten, eller
 - hovedafbryderen er slukket, eller
 - skruesikringen/skruesikringerne er skruet helt ud.

Se også afsnittet Installation - Eltilslutning.

Råd om sikkerhed og advarsler

- ▶ Hvis nettilslutningsledningen er beskadiget, bør den udskiftes af en Miele-tekniker for at undgå fare for brugeren.
- ▶ Vaskemaskinen må kun tilsluttes vandforsyningen ved anvendelse af et så godt som nyt slangesæt. Gamle slangesæt må ikke anvendes igen. Kontroller slangesættene med jævne mellemrum. Derved kan de udskiftes rettidigt og forhindre vandskader.
- ▶ Defekte dele må kun udskiftes med originale Miele-reservedele. Kun med disse dele kan Miele garantere, at sikkerhedskravene opfyldes i fuldt omfang.
- ▶ Brug af sikkerhedsmæssige grunde aldrig forlængerledning, stikdåser eller lign. (brandfare på grund af overophedning).
- ▶ Ved erhvervsmæssig brug af denne vaskemaskine gælder gældende danske forskrifter. Det anbefales at foretage kontrollerne i henhold til de gældende danske forskrifter. Der kan indhentes information om den nødvendige dokumentation hos Miele's kundecenter (kontaktinformation findes på omslaget).
- ▶ Denne vaskemaskine må ikke anvendes på ikke-stationære opstillingssteder (fx skibe).
- ▶ Se venligst vejledningerne i afsnittene Installation og Tekniske data.
- ▶ Strømmen til vaskemaskinen skal nemt kunne afbrydes.
- ▶ Ved fast tilslutning skal der i den faste installation være en afbryder, der altid er tilgængelig, så strømmen til vaskemaskinen nemt kan afbrydes.
- ▶ Denne vaskemaskine er på grund af specielle krav (fx mht. temperatur, fugtighed, kemisk holdbarhed, slidstyrke og vibration) udstyret med en speciel pære. Denne specielle pære må kun anvendes til det påtænkte formål. Den er ikke egnet til oplysning af rum. Af sikkerhedsmæssige grunde må udskiftning kun foretages af Miele Service eller en anden uddannet fagmand.

Råd om sikkerhed og advarsler

▶ Midlertidig eller permanent tilslutning til et selvforsynende eller ikke-netværkssynkront energiforsyningssystem (som fx stand-alone netværkssystemer, backup-systemer) er mulig. Forudsætning for tilslutning er, at energiforsyningssystemet opfylder kravene i EN 50160 eller tilsvarende.

Beskyttelsesforanstaltningerne i bygningens installation og i Miele-produktet skal også sikres med hensyn til deres funktion og driftsform ved tilslutning til stand-alone netværkssystemer eller ved ikke-netværkssynkron drift, eller de skal erstattes af tilsvarende foranstaltninger i installationen. Som eksempelvis beskrevet i den aktuelle version af VDE-AR-E 2510-2.

Den daglige brug

▶ Den maksimale kapacitet er 7,0 kg (tørre tekstiler). Lavere fyldningsmængder i enkelte programmer fremgår af afsnittet Programoversigt.

▶ Opstil ikke vaskemaskinen i rum, hvor der er risiko for frost. Frosne slanger kan springe, når de kommer under tryk, og elektronikens præcision kan påvirkes ved temperaturer under frysepunktet.

▶ Fjern inden ibrugtagningen transportsikringerne fra vaskemaskinens bagside (se afsnittet Installation, Transportsikringen fjernes). Hvis der centrifugeres, mens transportsikringen endnu sidder på, kan det medføre beskadigelse af vaskemaskinen og skabe/maskiner i nærheden.

▶ Luk altid vandhanen ved længere tids fravær (fx under ferier) og især, hvis der ikke er et gulv afløb i nærheden af vaskemaskinen.

▶ Risiko for oversvømmelse! Før afløbsslangen lægges i en vask, skal det kontrolleres, at vasken kan tage vandet tilstrækkelig hurtigt. Bind evt. slangen fast, så den ikke glider ned. Tilbageslagskraften fra det udstrømmende vand kan presse slangen op af vasken.

▶ Sørg for, at der ikke vaskes fremmedlegemer med tøjet (fx søm, nåle, mønter, clips o.l.). Fremmedlegemer kan beskadige maskindele (fx vaskekar eller tromle), der igen kan medføre skader på vasketøjet.

▶ Undersøg vandhårdheden i området. Det kan være nødvendigt at afkalke vaskemaskinen. Hvis der er behov for at afkalke vaskemaskinen, anvendes et specialafkalkningsmiddel med korrosionsbeskyttelse. Dette specialafkalkningsmiddel kan købes hos Miele-forhandlere eller hos Miele's kundecenter (kontaktinformation findes på omslaget). Følg anvisningerne om anvendelse af afkalkningsmidlet nøje.

Råd om sikkerhed og advarsler

- ▶ Tekstiler, der er behandlet med opløsningsmiddel, skal inden vask testes for, om de må vaskes i vaskemaskinen. Testkriterier er anvisninger om fare, produkternes miljøvenlighed og andre oplysninger.
- ▶ Brug aldrig vaskemiddel, der indeholder opløsningsmiddel (fx rensebenzin), i vaskemaskinen. Der kan være risiko for, at vaskemaskinen beskadiges, og at der dannes giftige dampe. Brand- og eksplosionsfare!
- ▶ Der må ikke opbevares eller anvendes benzin, petroleum eller andre let-antændelige stoffer i nærheden af vaskemaskinen. Brand- og eksplosionsfare!
- ▶ Indfarvningsmiddel skal være egnet til anvendelse i vaskemaskinen. Overhold nøje producentens anvisninger om anvendelse.
- ▶ Blegemidler kan føre til korrosion på grund af deres svovlholdige forbindelser. Blegemidler må ikke anvendes i vaskemaskinen.
- ▶ Overflader af rustfrit stål (front, topplade, kabinet) må ikke komme i kontakt med flydende rengørings- og desinfektionsmidler, der indeholder klor eller natriumhypoklorit. Påvirkning fra disse midler kan medføre korrosion på rustfrit stål. Aggressive klordampe kan ligeledes føre til korrosion. Opbevar ikke åbnede beholdere med disse midler i umiddelbar nærhed af maskinen.
- ▶ Der må ikke anvendes højtryksspuler eller vandslange til rengøring af vaskemaskinen.
- ▶ Overhold ved anvendelse og kombination af vaskehjælpemidler og specialprodukter altid vejledningen fra producenten. Anvend kun det pågældende middel til det af producenten anbefalede anvendelsesområde for at undgå materialeskader og kraftige kemiske reaktioner.
- ▶ Hvis vaskemiddel kommer i øjnene, skal der straks skylles med rigeligt lunkent vand. Søg straks læge, hvis midlet indtages ved en fejltagelse. Personer med hudskader eller sart hud bør undgå kontakt med vaskemidlet
- ▶ Når tøj efterfyldes/tages ud under klarvask, kan huden komme i direkte kontakt med vaskemidlet, især hvis vaskemidlet doseres eksternt. Stik hånden forsigtigt ind i tromlen. Skyl straks huden med lunkent ved kontakt med vaskevandet.

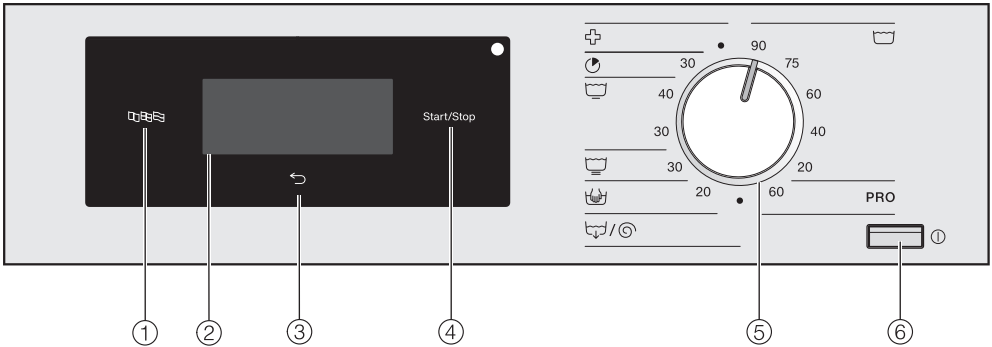
Råd om sikkerhed og advarsler




Tilbehør

- ▶ Der må kun monteres tilbehør, der udtrykkeligt er godkendt af Miele. Hvis andre dele monteres, bortfalder kravene om garanti og/eller produktansvar.
- ▶ Miele-tørretumblere og Miele-vaskemaskiner kan opstilles som vaskes-/tørresøjle. Til dette formål kan der som ekstraudstyr købes et sammenbygningsbeslag til Miele-vaskemaskinen og Miele-tørretumbleren. Man skal sørge for, at sammenbygningsbeslaget passer til Miele-tørretumbleren og Miele-vaskemaskinen.
- ▶ Sørg for, at Miele-soklen, der kan købes som ekstraudstyr, passer til den pågældende vaskemaskine.
- ▶ Miele yder op til 15 års leveringsgaranti, men min. 10 år på funktionsbærende reservedele efter produktionsophør af vaskemaskinen.

Miele kan ikke gøres ansvarlig for skader, der er opstået, fordi ovenstående råd om sikkerhed og advarsler ikke er blevet fulgt.

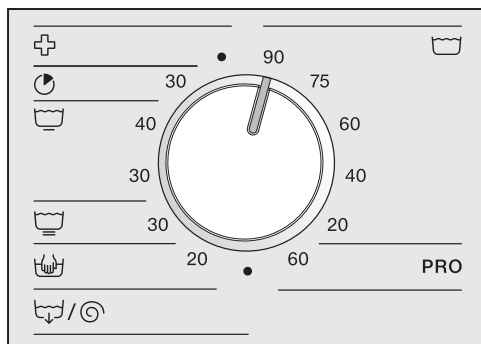
Betjeningspanel



- ① **Sensortast Sprog** 
Til valg af aktuelt betjeningssprog.
Efter programslut vises brugersproget igen.
- ② **Touchdisplay med sensortaster**
Viser det valgte program.
Programindstillingerne vælges i touchdisplayet med sensortasterne.
- ③ **Sensortast Tilbage** 
Skifter et niveau tilbage i menuen.
- ④ **Start/Stop-tast**
Starter det valgte program og afbryder et igangværende program.
- ⑤ **Programvælger**
Til valg af vaskeprogrammerne. Programvælgeren kan drejes højre eller venstre om.
- ⑥ **Tast** 
Til tænd/sluk af vaskemaskinen.
Vaskemaskinen slukker automatisk for at spare energi. Den slukker automatisk 15 minutter efter programslut/antikrøl eller efter at være blevet tændt, uden der foretages yderligere betjening.

Betjening af vaskemaskinen

Symboler på betjeningspanelet



	Koge-/kulørtvask
PRO	Bomuld PRO
	Specialprogrammer
	Ekspres
	Strygelet
	Finvask
	Uld
	Pumpe/Centrifugering

Symboler i displayet



Temperatur: Temperaturen i vaskeprogrammet kan indstilles med sensortasten *Temperatur*.



Centrifugeringshastighed: Centrifugeringshastigheden i vaskeprogrammet kan indstilles med sensortasten *Centrifugeringshastighed*.



Tilvalg: Der kan vælges flere tilvalg i et vaskeprogram med sensortasten *Tilvalg*.



Forvask: Tilvalget *Forvask* kan vælges i et vaskeprogram med sensortasten *Forvask*.



Iblødsætning: Med sensortasten *Iblødsætning* kan tilvalget *Iblødsætning* vælges i et vaskeprogram.



Forskyl: Med sensortasten *Forskyl* kan det indstilles, om tekstilerne skal skylles, inden vaskeprogrammet startes.



Skyl Plus: Med sensortasten *Skyl Plus* kan der vælges et ekstra skyl i et vaskeprogram.



Flere valg: Med sensortasten *Flere valg* kan flere valgmuligheder indstilles.



Brugerniveau: Med sensortasten *Brugerniveau* kan vaskemaskinens indstillinger ændres.



Forvalg: Med sensortasten *Forvalg* kan vaskeprogrammets starttid ...



... eller sluttid



... eller tid indtil programstart indstilles.

Betjening af vaskemaskinen

Sensortaster og touchdisplay med sensortaster

Sensortasterne ,  og *Start/Stop* samt sensortasterne i displayet reagerer ved tryk med en fingerspids. Hvert tryk bekræftes med en tastelyd. Tastelydens lydstyrke kan ændres eller frakobles (se afsnittet Brugerniveau).


Betjeningspanelet med sensortaster og touchdisplayet kan få ridser af spidse eller skarpe genstande såsom stifter.

Berør kun touchdisplayet med fingre.

Grundmenu

Grundmenuen i et vaskeprogram viser forskellige værdier afhængig af program.

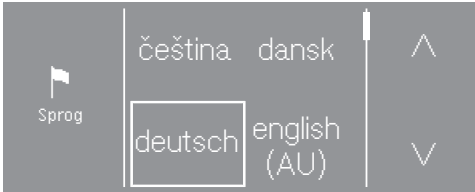


- Det valgte program med den indstillede temperatur
- Programvarigheden
- Den indstillede centrifugeringshastighed
- De mulige tilvalg
- Flere tilvalg : Forvalg og indstillingerne på brugerniveauet

Eksempler på betjening

Lister over valgmuligheder

Pilene \wedge og \vee til højre i displayet viser, at der er en liste med valgmuligheder.



Ved tryk på sensortasten \vee rulles der nedad i listen med valgmuligheder. Ved tryk på sensortasten \wedge rulles der opad i listen med valgmuligheder.

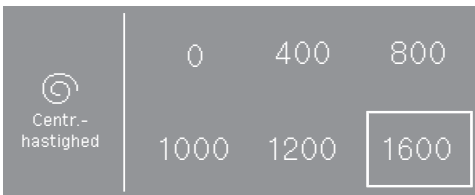
Navigationsbjælken viser, at der er yderligere valgmuligheder.

Den aktuelt valgte værdi er fremhævet med en ramme.

Tryk på den ønskede værdi for at vælge denne.

Enkelt valg

Hvis der ikke ses nogen pile, er det kun muligt at vælge de viste værdier.



Den aktuelt valgte værdi er fremhævet med en ramme.

Tryk på den ønskede værdi for at vælge denne.

Talværdier indstilles

Brug pilene \wedge og \vee over eller under talene til at ændre en talværdi.



Tryk på pilene \wedge og \vee , og bekræft med sensortasten *OK*.

En undermenu forlades

En undermenu forlades ved valg af sensortasten Tilbage \leftarrow .

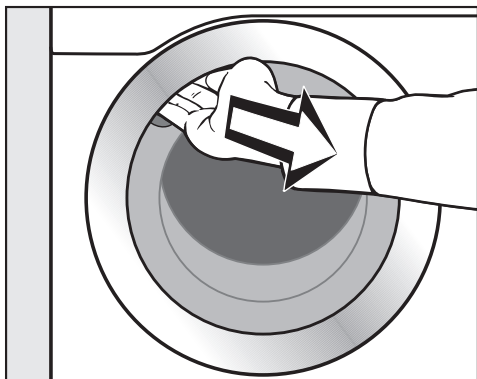
Hvis en værdi vælges i en undermenu og ikke bekræftes med *OK*, annulleres denne værdi ved valg af sensortasten \leftarrow .

Første ibrugtagning

⚠ Risiko for skader på grund af forkert opstilling og tilslutning. Forkert opstilling og tilslutning af vaskemaskinen medfører materiel skade. Se afsnittet Installation.

Tromlen tømmes

I tromlen kan der være en rørbøjning til afløbsslangen og/eller noget monteringsmateriale.



- Åbn døren.
- Tag rørbøjningen og monteringsmateriale ud.
- Luk døren med et let tryk.

Vaskemaskinen tændes

- Tryk på tasten ①.

Skærbillede med velkomsthilsen vises.

Ved den første ibrugtagning fastlægges nogle indstillinger til den daglige drift af vaskemaskinen. Nogle indstillinger kan kun ændres under den første ibrugtagning. Derefter kan indstillingerne kun foretages af Miele Service.

Gennemfør den første ibrugtagning komplet.

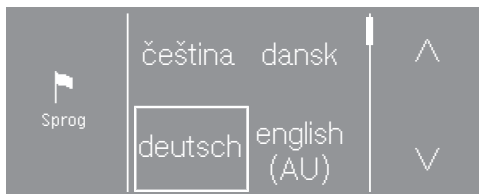
Indstillingerne er desuden beskrevet i afsnittet Brugerniveau.

Tip: Der kan altid skiftes til forrige skærbillede under den første ibrugtagning, hvis en tidligere indtastning ønskes ændret.

- Tryk på sensortasten ↶ for at komme til foregående skærbillede.

Displaysprog indstilles

Der opfordres til at indstille displaysprog. Sproget kan til enhver tid omstilles (se afsnittet Brugerniveau, Sprog).



- Tryk på sensortasten ^ eller v, indtil det ønskede sprog vises i displayet.
- Tryk på sensortasten for det ønskede sprog.

Det valgte sprog markeres med en ramme, og displayet skifter til næste indstilling.

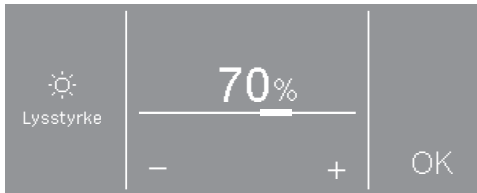
Information ang. eksterne enheder

En information om ekstern hardware vises.

- Bekræft med sensortasten OK.

Tilslut XCI-boksen eller adapteren før første ibrugtagning, eller sæt et kommunikationsmodul ind i modulsakten. Afbryd forinden vaskemaskinen fra el-nettet. Begynd først derefter med ibrugtagningen.

Displayets lysstyrke indstilles



- Indstil den ønskede lysstyrke med sensortasterne – og +, og bekræft med sensortasten OK.

Displayet skifter til næste indstilling.

Urets indstilling bekræftes

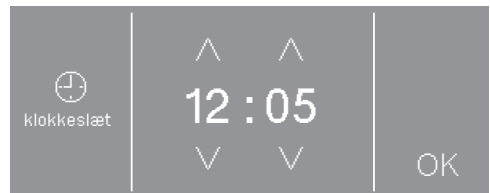


- Tryk på sensortasten ja eller nej.

Hvis ja vælges, springes indstillingen Klokkenslæt over.

Hvis nej vælges, skifter displayet til indstilling Klokkenslæt.

Klokkenslæt indstilles



- Indstil klokkeslættet med sensortasterne ∨ og ∧, og bekræft med OK-tasten.

Displayet skifter til næste indstilling.

Første ibrugtagning

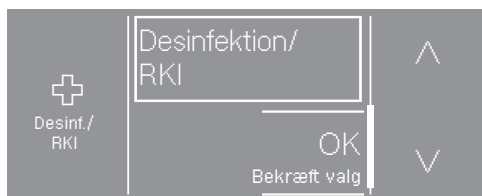
Programpakker vælges



- Tryk let på sensortasten \wedge eller \vee , indtil den ønskede programpakke vises i displayet.
- Tryk let på sensortasten for program-pakken.

Displayet viser de tilhørende programmer.

De aktiverede programmer er markeret med en ramme.

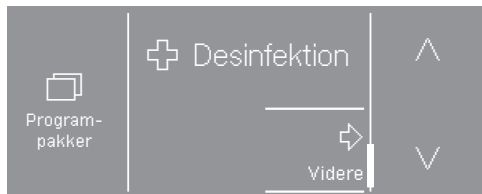


- Tryk let på sensortasten for programmerne.

Programmerne aktiveres (ramme) eller deaktiveres (ingen ramme).

- Bekræft med sensortasten *OK*.

Displayet skifter til visning af program-pakkerne.

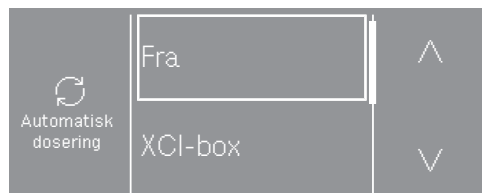


- Vælg yderligere programpakker, eller bekræft valget med sensortasten *Vi-dere*.

Displayet skifter til næste indstilling.

Automatisk dosering tilkobles

Den automatiske dosering kan aktiveres via XCI-box eller Kommunikations-modul.



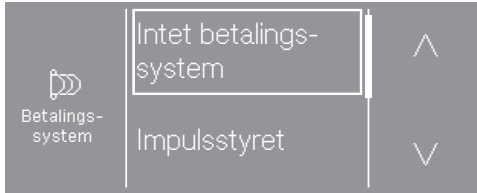
- Tryk på sensortasten \wedge eller \vee , indtil den ønskede valgmulighed vises i displayet.
- Tryk på sensortasten for valgmulighe-den.
- Tryk på sensortasten *Fra*, hvis den automatiske dosering ikke skal tilkobles.

Displayet skifter til næste indstilling.

Betalingsystem oprettes

Oprettelse af betalingssystem er beskrevet i afsnittet Brugerniveau, Betalingssystem.

Hvis der ikke skal oprettes et betalingssystem, kan afsnittet Betalingssystem springes over.



- Tryk på sensortasten Intet betalingssystem.

Displayet skifter til næste indstilling.

Valg af vand forvask



- Tryk på sensortasten koldt, hvis vaskemaskinen kun er tilsluttet koldt vand, eller varmt, hvis vaskemaskinen er tilsluttet koldt og varmt vand.

Displayet skifter til næste indstilling.

Valg af vand klarvask




- Tryk på sensortasten koldt, hvis vaskemaskinen kun er tilsluttet koldt vand, eller varmt, hvis vaskemaskinen er tilsluttet koldt og varmt vand.

Displayet viser yderligere informationer.

Første ibrugtagning

Transportsikring fjernes

En meddelelse i displayet minder om, at transportsikringen skal fjernes.

 Risiko for skader, hvis transportsikringen ikke fjernes.

Hvis transportsikringen ikke fjernes, kan det medføre skader på vaskemaskinen og omkringstående møbler/maskiner.

Fjern transportsikringen som beskrevet i afsnittet Installation.


- Bekræft ved tryk på *OK*, at transportsikringen er fjernet.

I displayet vises meldingen: Start programmet "Ibrugtagning" uden tøj i maskinen for at afslutte ibrugtagningen

- Bekræft meldingen med *OK*.

Ibrugtagning afsluttes

For at afslutte ibrugtagningen skal ibrugtagningsprogrammet afvikles uden tekstiler i maskinen og uden vaskemiddel.

Ved netafbrydelse (fx ved at slukke med tasten ) kan første ibrugtagning udføres igen.

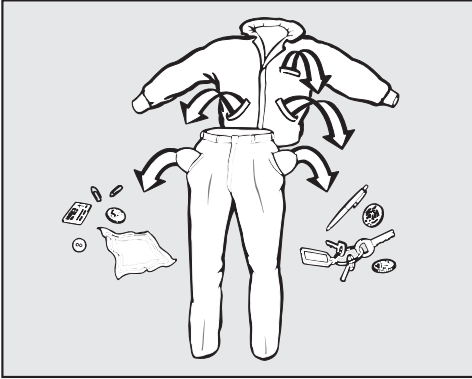
Når ibrugtagningsprogrammet er afviklet, sker der ikke en første ibrugtagning igen.

- Åbn vandhanen.
- Tryk på den blinkende sensortast *Start/Stop*.
- Når programmet er færdigt, skal der slukkes for vaskemaskinen og tændes igen efter kort tid.

Ibrugtagningsproceduren er afsluttet.

1. Tekstilerne forberedes

Lommerne tømmes



- Tøm lommerne.

⚠ Skader på grund af fremmedlegemer.

Søm, mønter og clips osv. kan beskadige både tekstilerne og maskinen. Kontroller tekstilerne for fremmedlegemer inden vask, og fjern disse.

Tekstilerne sorteres

- Sorter tekstilerne efter farve og behandlingssymbol (se i krave eller sidesøm).

Pletter forbehandles

- Fjern inden vask så vidt muligt eventuelle pletter på tekstilerne, mens de stadig er friske. Dup pletterne væk med en klud, der ikke smitter af.

⚠ Risiko for skader på grund af rengøringsmidler, der indeholder opløsningsmiddel

Rensebenzin, pletmiddel osv. kan beskadige plastdele.


Ved behandling af tøjet med rensningsmidler skal man sørge for, at maskinens plastdele ikke berøres heraf.

⚠ Risiko for eksplosion på grund af vaskemidler, der indeholder opløsningsmiddel.

Ved anvendelse af vaskemidler, der indeholder opløsningsmiddel, kan der opstå en eksplosiv blanding.

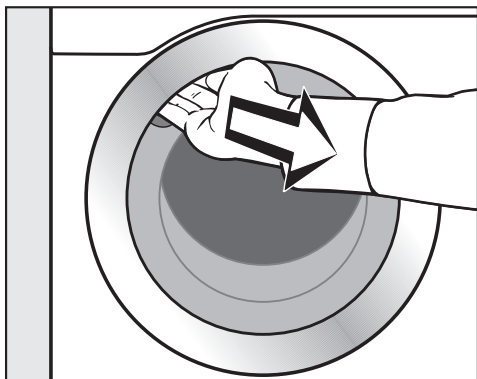
Brug aldrig vaskemiddel, der indeholder opløsningsmiddel, i vaskemaskinen.

Generelle råd

- Vask aldrig tekstiler, der er deklareret **ikke vaskbar** (behandlingssymbol )
- Gardiner: Kroge og blybånd fjernes, eller gardinet lægges i en vaskepose.
- Sy bh-bøjler, der har løsnet sig, fast, eller fjern dem.
- Vend vrangen udad, når det anbefales af producenten af tekstilerne.
- Luk lynlåse, velcrolukninger, hæfter og øser.
- Luk dyne- og hovedpudebetræk, så der ikke kan komme små stykker tøj ind i dem.
- Se yderligere råd i afsnittet Programoversigt.

2. Vaskemaskinen fyldes

Døren åbnes



- Tag fat i dørgrebet, og åbn døren.

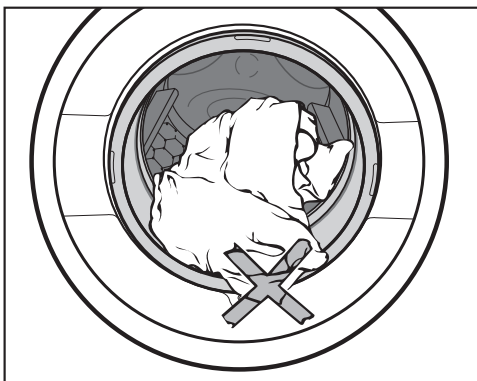
Kontroller tromlen for dyr og fremmedlegemer, inden tekstilerne fyldes i.

- Læg tekstilerne løst i tromlen.

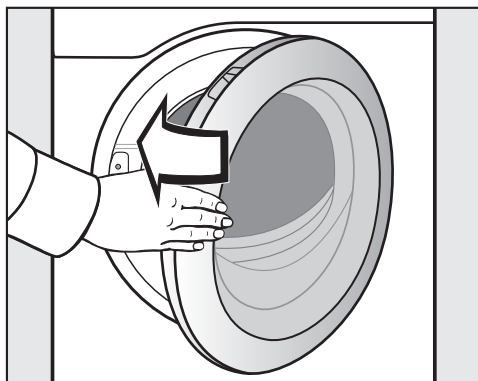
Forskellige størrelser tekstiler øger vaskevirkningen og fordeler sig bedre ved centrifugeringen.

Maksimal fyldningsmængde giver det laveste energi- og vandforbrug i forhold til tekstilmængden. Overfyldning forringer vaskeresultatet og fremmer krøldannelse.

Døren lukkes



- Pas på, at der ikke kommer tøj i klemme i døren.



- Luk døren med et let tryk.

3. Et program vælges

Vaskemaskinen tændes

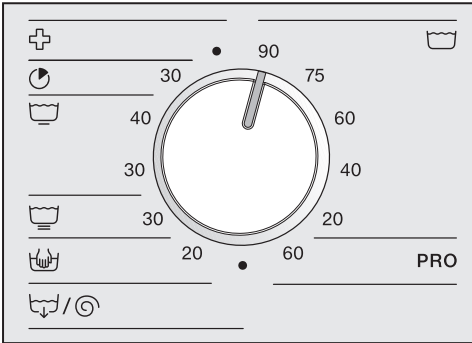
- Tryk på tasten ①.

Tromlelyset tændes.

Tromlelyset slukker automatisk efter 5 minutter eller efter programstart.

Et program vælges

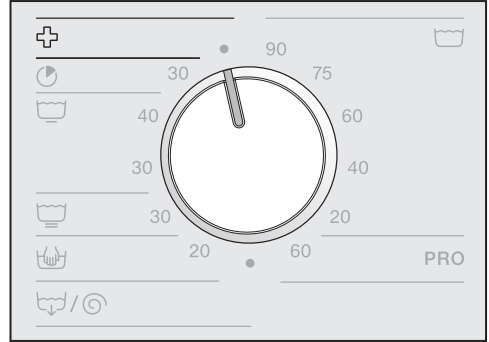
Valg af standardprogrammer med programvælgeren



- Stil programvælgeren på det ønskede program.

Det valgte program vises i displayet. Displayet skifter herefter til grundmenuen for det valgte program.

Specialprogrammer vælges



- Drej programvælgeren hen på programvælgerposition +.

Det ønskede program kan vælges via displayet.




- Tryk let på sensortasterne ^ eller v, indtil det ønskede program vises i displayet.
- Tryk let på sensortasten til programmet.

I displayet vises grundmenuen for programmet.

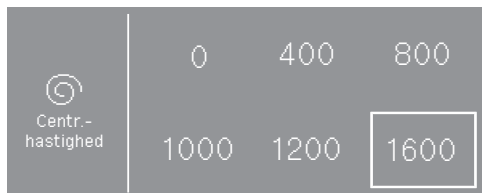
4. Programindstillinger vælges

Centrifugeringshastighed vælges

Den forindstillede centrifugeringshastighed kan ændres.

- Tryk på sensortasten *Centrifugeringshastighed* .

Displayet viser:



- Vælg den ønskede centrifugeringshastighed.

Den valgte centrifugeringshastighed markeres med en ramme.

Valg af tilvalg

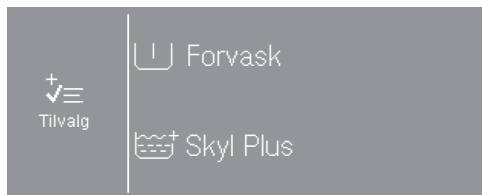
Der kan vælges tilvalg til et vaskeprogram.

I nogle programmer vises et tilvalg direkte i grundmenuen.

- Tryk på tasten Tilvalg for at aktivere tilvalget.

I nogle programmer vælges tilvalgene i undermenuen *Tilvalg*.

- Tryk på sensortasten *Tilvalg*.



- Vælg et eller to af de mulige tilvalg efter hinanden.

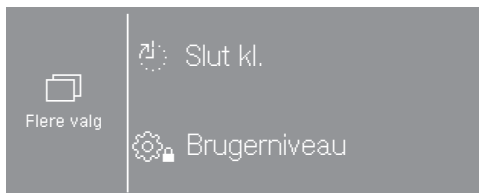
Det er ikke alle tilvalg, der kan vælges i alle programmer. Hvis et tilvalg ikke vises, er dette ikke muligt i vaskeprogrammet.

Valg af flere valgmuligheder

Der kan vælges udskudt starttid (Forvalg), eller vaskemaskinens indstillinger kan ændres.

- Tryk på sensortasten *Flere valg* .

Displayet viser:



- Vælg den ønskede valgmulighed.

Displayet skifter til undermenuen for den valgte indstilling.

I nogle programmer er Forvalg ikke muligt.

5. Dosering af vaskemiddel

Vaskemaskinen har forskellige muligheder for dosering af vaskemiddel.

Sæbeskuffe

Der kan anvendes alle vaskemidler, der er egnet til vaskemaskiner.

Vaskemiddeldosering

Vær ved doseringen opmærksom på vaskemiddelproducentens angivelser.

Overdosering medfører øget skumdannelse.
Undgå overdosering.

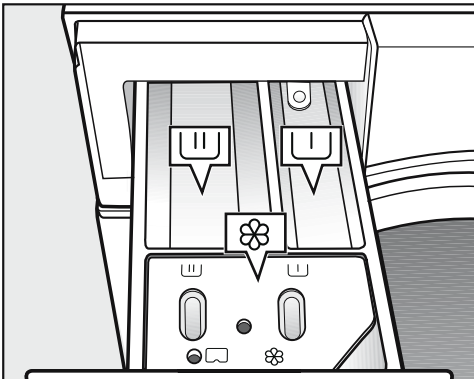
Doseringen er afhængig af:

- Fyldningsmængden
- Tekstilernes tilsmudsningsgrad
- Vandhårdheden

Hårdhedsområde	Vandhårdhed i mmol/l	Hårdhedsgrad °dH
Blødt (I)	0-1,5	0-8,4
Middel (II)	1,5-2,5	8,4-14
Hårdt (III)	Over 2,5	Over 14

Hvis den aktuelle vandhårdhedsgrad ikke kendes, kan den oplyses ved henvendelse til det lokale vandværk.

Påfyldning af vaskemiddel



- Træk sæbeskuffen ud, og fyld vaskemidlet i kamrene.

U Vaskemiddel til forvask (anbefalet opdeling af den samlede mængde vaskemiddel: $\frac{1}{3}$ i kammer U og $\frac{2}{3}$ i kammer U)

UU Vaskemiddel til klarvasken

⊗ Skyllmiddel eller flydende stivelse.

5. Dosering af vaskemiddel

Afkalkningsmiddel

Det anbefales at afkalke vaskemaskinen jævnligt (se skemaet) med Miele's afkalkningsmiddel (kan bestilles via vores hjemmeside eller ved telefonisk henvendelse til vores kundecenter (tlf.nr. findes på omslaget)).

Miele's vejledende afkalkningshyppighed:

Afkalkning bør foretages				
Hårdhed i °dH	Karakteristik	< 2 vaske/dag	2-4 vaske/dag	> 4 vaske/dag
0 - 4	Meget blødt	–	–	–
4 - 8	Blødt	–	–	1 gang årligt
8 - 12	Middelhårdt	Hver 6. måned	Hver 6. måned	Hver 6. måned
12 - 18	Temmelig hårdt	Hver 6. måned	Hver 3. måned	Hver 3. måned
> 18	Hårdt	Hver 3. måned	Hver 2. måned	Hver måned

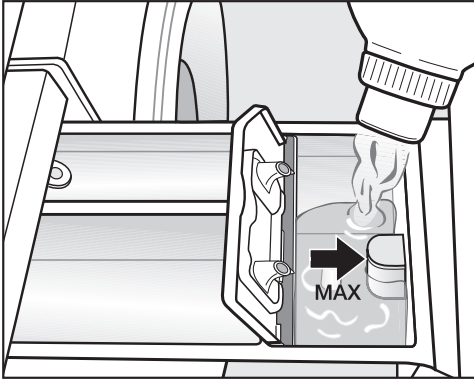
Hyppigheden af vejledende afkalkning er bestemt af vandets hårdhed og antallet af vaske pr. dag.

Skader som følge af tilkalkning er ikke dækket af garantien.

5. Dosering af vaskemiddel

Separat dosering af skyllemiddel eller stivelse

- Vælg programmet *Skyl*.
- Korrigér om nødvendigt centrifugeringshastigheden.



- Doser skyllemiddel og flydende stivelse i kammer ☼. **Bemærk: Ikke over max-markeringen.**
- Tryk på *Start/Stop*-tasten.

Midlet skylles ind i sidste skyl. Ved programslut bliver en lille rest vand stående i kammer ☼.

Separat stivelse

- Doser og forbered stivelsesmidler som angivet på emballagen.
- Vælg programmet *Stivelse*.
- Fyld stivelse i kammer ☼☼.
- Tryk på *Start/Stop*-tasten.

Tip: Rengør sæbeskuffen efter flere gange vask med separat eller automatisk tilsætning af stivelse - specielt hæverten.

Blege- og indfarvningsmidler

- ⚠ Blegemidler kan forårsage skader.
- Blegemidler kan medføre korrosion i vaskemaskinen.
- Anvend ikke blegemidler i vaskemaskinen.

Farvemidler skal være egnet til anvendelse i vaskemaskinen. Producentens anvisninger om anvendelse skal ubetinget følges.

Ekstern dosering

Vaskemaskinen er forberedt til tilslutning til eksterne vaskemiddeldoserings-systemer. Der kræves et ombygnings-sæt til ekstern dosering, som skal installeres af Miele Service.

6. Program startes - Programslut

Betalingssystem


Hvis der er tilknyttet et betalingssystem, kommer der en opfordring til betaling i displayet.

Afbryd ikke programmet efter programstart. Afhængig af indstilling kan betalingen gå tabt.

Et program startes

Så snart et program kan startes, blinker lyset i sensortasten *Start/Stop*

- Tryk på sensortasten *Start/Stop*.

Døren låses (symbol ) , og vaskeprogrammet startes.

Hvis der er valgt en forvalgstid, vises denne i displayet.

Efter udløb af den udskudte starttid eller straks efter start vises programtiden i displayet. Desuden vises programforløbet i displayet.

Tip: Indstillet temperatur, centrifugeringshastighed og indstillede tilvalg kan vises ved tryk på tasten **i**.

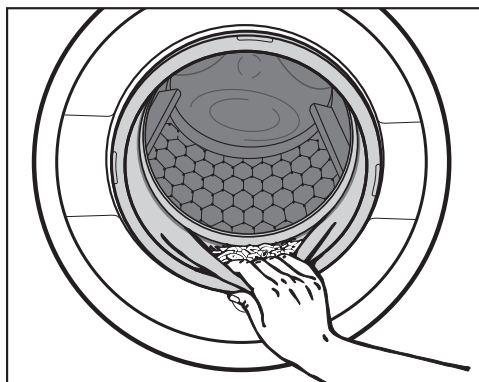
Programslut

Døren er stadig låst under antitrølfasen. Døren kan dog til enhver tid åbnes med *Start/Stop*-tasten.

Tekstilerne tages ud

- Åbn døren.
- Tag tekstilerne ud.

Glemte tekstilstykker i tromlen kan blive misfarvede eller krybe, hvis de vaskes med næste vask. Tag alle tekstilerne ud af tromlen.



- Kontroller dørbælgen for fremmedlegemer.



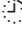

Tip: Lad døren stå på klem, så tromlen kan tørre.

- Sluk vaskemaskinen med tasten **⓪**.

Tip: Lad sæbeskuffen stå lidt åben, så den kan tørre.

Med Forvalg kan tiden indtil programstart eller programsluttiden vælges (se afsnittet Brugerniveau, Forvalg).

Forvalg vælges

- Tryk på sensortasten *Flere valg* .
- Vælg valgmuligheden Slut kl. , Start kl.  eller Start om .
- Indstil timerne og minutterne med tasterne \wedge og \vee , og bekræft med tasten *OK*.

Minutangivelsen stilles på næste hele kvarter og kan herefter indstilles i trin a 15 min.

Forvalg startes

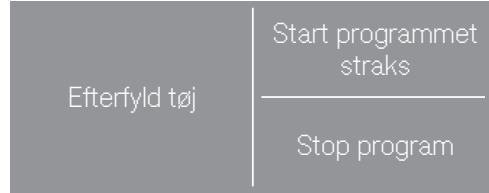
- Tryk på *Start/Stop*-tasten.

Døren låses, og tiden indtil programstart vises i displayet.

Forvalg afbrydes/ændres

- Tryk på sensortasten *Start/Stop*.

Displayet viser:



- Tryk på sensortasten *Start programmet straks*.










Vaskeprogrammet starter straks.
eller

- Tryk på sensortasten *Stop program*.

Programstart er afbrudt, *Start/Stop*-tasten lyser blinkende.




Programoversigt

Standardprogrammer




 Koge-/kulørtvask 20 °C til 90 °C Maks. 7,0 kg	
Tekstiltype	Tekstiler af bomuld, lærred eller blandingsstof
Tip	- Vælg temperatur efter angivelserne på vaskemærket, vaskemidlet, tilsmudsningsgraden og hygiejnekravene. - 20 °C-program til let snavsede bomuldstekstiler
1600 o/m	Tilvalg: Forvask  Antal skyl: 1-5*
Bomuld PRO 60 °C Maks. 7,0 kg	
Tekstiltype	Tekstiler af blandingsstof (50 % bomuld og 50 % polyester)
Tip	- Særligt effektivt vaskeprogram til normalt snavsede tekstiler til erhvervsmæssig brug af bomuld eller blandinger af bomuld/syntetisk materiale, fx arbejdstøj.
1400 o/m	Tilvalg: Forvask  Antal skyl: 2
 Ekspres 30 °C Maks. 3,5 kg	
Tekstiltype	Tekstiler af bomuld, der kun lige har været på, eller med kun ganske lidt snavs
1400 o/m	Tilvalg: Skyl Plus  Antal skyl: 1
 Strygelet 30°C til 40°C Maks. 3,5 kg	
Tekstiltype	Tekstiler med syntetiske fibre, blandingsstof eller strygelet bomuld
Tip	- Reducer slutcentrifugeringshastigheden for tekstiler, der krøller let.
1200 o/m	Tilvalg: Forvask  Antal skyl: 2-4*
 Finvask 30 °C Maks. 2,5 kg	
Tekstiltype	Til sart tekstiler af syntetiske fibre, blandingsstof, viskose
Tip	- Fravælg slutcentrifugeringshastighed for tekstiler, der krøller let.
600 o/m	Tilvalg: Forvask  Antal skyl: 2

* Antal skyl kan ændres via Brugerniveau.

Programoversigt

 Uld		20 °C	Maks. 2,5 kg
Tekstiltype	Tekstiler af vaskbar uld og uldblandinger		
Tip	- Anvend uldvaskemiddel.		
1200 o/m		Antal skyl: 2	
 Pumpe/Centrifugering			Maks. 7,0 kg
Tip	<ul style="list-style-type: none"> - Vær opmærksom på den indstillede centrifugeringshastighed. - Vælg tilvalget <i>Skyt Plus</i> til et forprogrammeret skyl. - Kun pumpe: Indstil centrifugeringshastigheden på 0 o/m. 		
1600 o/m	Tilvalg: Skyl Plus 		

Specialprogrammer




Skyl		Maks. 7,0 kg
Tekstiltype	Tekstiler, der kun skal skylles og centrifugeres.	
Tip	- Vær opmærksom på slutcentrifugeringen, hvis tekstilerne har tendens til at krølle.	
1400 o/m	Tilvalg: Skyl Plus 	Antal skyl: 2
Maskine rengøres 70 °C		Tom maskine
	<p>Til rengøring af vaskebeholderen og afløbssystemet.</p> <ul style="list-style-type: none"> - Kom universolvaskemiddel i kammer . - Anvend programmet <i>Maskine rengøres</i> regelmæssigt, hvis der ofte anvendes desinfektionsprogrammer. 	
Maskinhygiejne		Tom maskine
	<p>Til rengøring af vaskebeholderen og afløbssystemet.</p> <ul style="list-style-type: none"> - Hvis der er anvendt et program på under 60 °C, vises en opfordring i displayet til at starte programmet Maskinhygiejne. For at kunne dette skal indstillingen Hygiejne være tilkoblet (se afsnittet Brugerniveau). - Kom universolvaskemiddel i kammer . 	

Programoversigt



Programpakker

Der kan vælges forskellige programpakker. De valgte programmer fra programpakkerne vises i listen over *Specialprogrammer*.

Desinfektion RKI

☼ Desinfektion RKI 85 °C / 15 min.		Maks. 7,0 kg
Tekstiltype	Tekstiler af bomuld, lærred eller blandingsstof	
Tip	- Termisk desinfektion ved en holdetid på 15 min. ved 85 °C. - Bad-desinfektionsmetode. - Intet vandindløb via kammeret til skyllemiddel.	
1400 o/m	Tilvalg: Iblødsætning 	Antal skyl: 2
☼ Desinfektion RKI 70 °C / 10 min.		Maks. 7,0 kg
Tekstiltype	Tekstiler af bomuld eller blandingsstof, sorteret efter farve, som er egnet til desinfektion.	
Tip	- Kem.-termisk desinfektion ved en holdetid på 10 min. ved 70 °C. - Bad-desinfektionsmetode. - Anvend vaskemiddel fra RKI-listen. - Intet vandindløb via kammeret til skyllemiddel.	
1400 o/m	Tilvalg: Iblødsætning 	Antal skyl: 3
☼ Desinfektion RKI 60 °C / 20 min.		Maks. 7,0 kg
Tekstiltype	Tekstiler af bomuld eller blandingsstof, sorteret efter farve, som er egnet til desinfektion.	
Tip	- Kem.-termisk desinfektion med en holdetid på 20 min. ved 60 °C. - Bad-desinfektionsmetode. - Anvend vaskemiddel fra RKI-listen. - Intet vandindløb via kammeret til skyllemiddel.	
1400 o/m	Tilvalg: Iblødsætning 	Antal skyl: 3

Programoversigt




 Desinfektion RKI		40 °C / 20 min.	Maks. 7,0 kg
Tekstiltype	Tekstiler af bomuld eller blandingsstof, sorteret efter farve, som er egnet til desinfektion.		
Tip	<ul style="list-style-type: none"> - Kem.-termisk desinfektion med en holdetid på 20 min. ved 40 °C. - Bad-desinfektionsmetode. - Anvend vaskemiddel fra RKI-listen. - Intet vandindløb via kammeret til skyllemiddel. 		
1400 o/m	Tilvalg: Iblødsætning 	Antal skyl: 3	

Sluice (HTM 01-04)








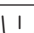

Denne programpakke findes kun på opvaskemaskiner med afløbsventil.

Sluice High		71 °C	maks. 4,0 kg
Tekstiltype	Kraftigt snavsede tekstiler af bomuld, lærred eller blandingsstof, fx bleer.		
Tip	<ul style="list-style-type: none"> - Med 2x forskyl fjernes groft snavs. - Groft snavs opløses og fjernes med en forvask inden klarvasken. - Centrifugeringshastigheden kan ikke ændres. 		
1400 o/m		Antal skyl: 3	
Sluice Low		65 °C	maks. 4,0 kg
Tekstiltype	Kraftigt snavsede tekstiler af bomuld, lærred eller blandingsstof, fx bleer.		
Tip	<ul style="list-style-type: none"> - Med 2x forskyl fjernes groft snavs. - Groft snavs opløses og fjernes med en forvask inden klarvasken. - Centrifugeringshastigheden kan ikke ændres. 		
1400 o/m		Antal skyl: 3	


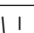




Desinfektion I

 Desinfektion		85 °C / 15 min.	Maks. 7,0 kg
Tekstiltype	Tekstiler af bomuld, lærred eller blandingsstof		
Tip	<ul style="list-style-type: none"> - Termisk desinfektion ved en holdetid på 15 min. ved 85 °C. - Intet vandindløb via kammeret til skyllemiddel. 		
1400 o/m	Tilvalg: Forvask  , Skyl Plus 	Antal skyl: 2	









Programoversigt

 Desinfektion		70 °C / 10 min.	Maks. 7,0 kg
Tekstiltype	Tekstiler af bomuld eller blandingsstof, sorteret efter farve, som er egnet til desinfektion.		
Tip	<ul style="list-style-type: none"> - Kem.-termisk desinfektion ved en holdetid på 10 min. ved 70 °C. - Intet vandindløb via kammeret til skyllemiddel. 		
1400 o/m	Tilvalg: Forvask  , Skyl Plus 	Antal skyl: 2	
 Desinfektion		60 °C / 20 min.	Maks. 7,0 kg
Tekstiltype	Tekstiler af bomuld eller blandingsstof, sorteret efter farve, som er egnet til desinfektion.		
Tip	<ul style="list-style-type: none"> - Kem.-termisk desinfektion med en holdetid på 20 min. ved 60 °C. - Intet vandindløb via kammeret til skyllemiddel. 		
1400 o/m	Tilvalg: Forvask  , Skyl Plus 	Antal skyl: 2	
 Desinfektion		40 °C / 20 min.	Maks. 7,0 kg
Tekstiltype	Tekstiler af bomuld eller blandingsstof, sorteret efter farve, som er egnet til desinfektion.		
Tip	<ul style="list-style-type: none"> - Kem.-termisk desinfektion med en holdetid på 20 min. ved 40 °C. - Intet vandindløb via kammeret til skyllemiddel. - På grund af en særligt skånsom vaskemetode kan også sarte tekstiler vaskes i dette program. 		
1400 o/m	Tilvalg: Forvask  , Skyl Plus 	Antal skyl: 2	

Desinfektion II

 Desinfektion		80 °C / 10 min.	Maks. 7,0 kg
Tekstiltype	Tekstiler af bomuld, lærred eller blandingsstof		
Tip	<ul style="list-style-type: none"> - Termisk desinfektion ved en holdetid på 10 min. ved 80 °C. - Intet vandindløb via kammeret til skyllemiddel. 		
1400 o/m	Tilvalg: Forvask  , Forskyl 	Antal skyl: 2	
 Desinfektion		75 °C / 10 min.	Maks. 7,0 kg
Tekstiltype	Tekstiler af bomuld, lærred eller blandingsstof		
Tip	<ul style="list-style-type: none"> - Termisk desinfektion ved en holdetid på 10 min. ved 75 °C. - Intet vandindløb via kammeret til skyllemiddel. 		
1400 o/m	Tilvalg: Forvask  , Forskyl 	Antal skyl: 2	

Programoversigt

Desinfektion		70 °C / 17 min.	Maks. 7,0 kg
Tekstiltype	Tekstiler af bomuld, lærred eller blandingsstof		
Tip	<ul style="list-style-type: none"> - Termisk desinfektion ved en holdetid på 17 min. ved 70 °C. - Intet vandindløb via kammeret til skyllemiddel. 		
1400 o/m	Tilvalg: Forvask  , Forskyl 	Antal skyl: 2	
Kliniktøj tandlæger		60 °C / 60 min.	Maks. 7,0 kg
Tekstiltype	Tekstiler af bomuld eller blandingsstof, sorteret efter farve, som er egnet til desinfektion.		
Tip	<ul style="list-style-type: none"> - Kem.-termisk desinfektion med en holdetid på 60 min. ved 60 °C. - Intet vandindløb via kammeret til skyllemiddel. 		
1400 o/m	Tilvalg: Forvask  , Skyl Plus 	Antal skyl: 2	
Desinfektion 71 °C		71 °C	Maks. 4,0 kg
Tekstiltype	Tekstiler af bomuld eller blandingsstof, sorteret efter farve, som er egnet til desinfektion.		
Tip	<ul style="list-style-type: none"> - Desinfektion med en holdetid på 3 min. ved 71 °C. - Intet vandindløb via kammeret til skyllemiddel. 		
1400 o/m	Tilvalg: Forvask  , Forskyl 	Antal skyl: 3	
Desinfektion 65 °C		65 °C	Maks. 4,0 kg
Tekstiltype	Tekstiler af bomuld eller blandingsstof, sorteret efter farve, som er egnet til desinfektion.		
Tip	<ul style="list-style-type: none"> - Desinfektion med en holdetid på 10 min. ved 65 °C. - Intet vandindløb via kammeret til skyllemiddel. 		
1400 o/m	Tilvalg: Forvask  , Forskyl 	Antal skyl: 3	
MRSA		40 °C	Maks. 4,0 kg
Tekstiltype	Strygelette tekstiler, sorteret efter farve, som er egnet til desinfektion.		
Tip	- Doser MRSA-desinfektionsmiddel i kammeret til skyllemiddel.		
1000 o/m		Antal skyl: 3	

Tilvalg

Vaskeprogrammerne kan udvides med tilvalg.

Det er ikke alle tilvalg, der kan vælges i alle programmer. Hvis et tilvalg ikke vises, er dette ikke muligt i vaskeprogrammet

Tilvalg vælges

I nogle programmer vises et tilvalg direkte i grundmenuen.

- Tryk på tasten Tilvalg for at aktivere tilvalget.

I nogle programmer vælges tilvalgene i undermenuen *Tilvalg*.

- Tryk på sensortasten *Tilvalg*.
- Vælg et eller to af de mulige tilvalg.

Forvask

Til kraftigt snavset tøj kan der tilvælges forvask. Groft snavs opløses og fjernes inden klarvasken.

Forskyl

Tekstilerne skylles inden klarvasken for at fjerne større mængder snavs såsom støv og sand.

Iblødsætning

Til meget kraftigt snavsede tekstiler med proteinholdige pletter. Iblødsætningstiden udgør 10 min.

Skyl Plus

Til opnåelse af et særligt godt skylresultat kan et ekstra skyl aktiveres.

Centrifugering

Slutcentrifugeringshastighed

Ved programvalg vises altid den optimale centrifugeringshastighed for vaskesprogrammet i displayet.

Det er muligt at reducere slutcentrifugeringshastigheden.

Der kan dog ikke vælges højere maks. slutcentrifugeringshastighed end den, der er angivet i programoversigten.

Intervalcentrifugering

Tekstilerne centrifugeres efter klarvasken og mellem skylkene. Hvis slutcentrifugeringshastigheden reduceres, reduceres hastigheden for intervalcentrifugering tilsvarende.

Intervalcentrifugering og slutcentrifugering fravælges

- Vælg programvælgerpostion *Centrifugeringshastighed 0*.

Efter sidste skyl pumpes vandet ud, og Antikrøl tilkobles.

Antikrøl

Tromlen bevæger sig i op til 30 minutter efter programslut for at undgå krøldannelse. Vaskemaskinen kan til enhver tid åbnes.

I nogle programmer aktiveres antikrølfunktionen ikke efter programslut.

Programforløb ændres

Ved anvendelse af betalingssystem er det ikke muligt at stoppe eller ændre programmet.

Hvis vaskemaskinen slukkes under programafvikling, slukker standby-funktionen ikke vaskemaskinen helt efter 15 minutter. Der kan stadig være vand i tromlen, og derfor er sikkerhedsfunktionerne fortsat aktive.

Et program ændres

Programændring er ikke mulig efter programstart.

For at kunne vælge et andet program skal det startede program stoppes.

Hvis programvælgerens position ændres, vises Programændring ikke mulig i displayet. Teksten slukker, når programvælgeren stilles på det oprindeligt valgte program igen.

Et program stoppes

Et vaskeprogram kan altid stoppes efter programstart.

Desinfektionsprogrammer kan kun stoppes med en pinkode.

- Tryk på *Start/Stop*-tasten.
- Vælg *Stop program*.

Vaskemaskinen pumper vandet ud. Programmet er stoppet. Dørlåsen udløses.

- Åbn døren.
- Tag vasketøjet ud.

Hvis der skal vælges et andet program:

- Luk døren.
- Vælg det ønskede program.
- Efterfyld evt. vaskemiddel i sæbeskuffen.
- Tryk på *Start/Stop*-tasten.

Det nye program startes.

Vaskemaskinen tændes efter netafbrydelse

Hvis vaskemaskinen slukkes under vasken med tasten ①, afbrydes programmet.

- Tænd maskinen igen med tasten ①.
- Vær opmærksom på meldingen i displayet.
- Tryk på *Start/Stop*-tasten.

Hvis der er opstået en strømafbrydelse som følge af strømsvigt, afbrydes programmet.

- Bekræft meldingen med *OK*, når strømmen vender tilbage.
- Tryk på *Start/Stop*-tasten.

Programmet fortsættes.

Tekstiler efterfyldes/tages ud

I de første minutter efter programstart kan der efterfyldes tekstiler eller tages tekstiler ud.

- Tryk på *Start/Stop*-tasten.

Displayet viser:



- Tryk på sensortasten Efterfyld tøj.

Vaskeprogrammet stoppes, og døren låses op.

- Åbn døren.
- Efterfyld tøj, eller tag enkelte tøjstykker ud.
- Luk døren.
- Tryk på *Start/Stop*-tasten.

Vaskeprogrammet fortsættes.

Vaskemaskinen kan ikke registrere ændringer i tøjmengden efter programstart.

Derfor går vaskemaskinen altid ud fra maks. fyldningsmængde, efter at tøj er efterfyldt/taget ud.

Døren kan ikke åbnes, når:

- vandtemperaturen er over 55 °C.

Ved en temperatur i tromlen på over 55 °C vil dørlåsen forblive aktiveret. Døren låses først op, når temperaturen er faldet til under 55 °C.

Rengøring og vedligeholdelse

⚠ Risiko for elektrisk stød på grund af netspænding.

Rengøring og vedligeholdelse må kun udføres på maskiner, der ikke er tilsluttet strøm.

Afbryd vaskemaskinen fra elnettet.

Kabinet og betjeningspanel rengøres

⚠ Risiko for skader på grund af rengøringsmidler.

Rengøringsmidler med opløsningsmidler, rengøringsmidler med skurende virkning eller glas- eller universalrengøringsmidler kan beskadige kunststofoverflader og andre dele.

Undgå at anvende disse rengøringsmidler.

⚠ Skader på grund af indtrængende vand.

På grund af tryk fra en vandstråle kan der trænge vand ind i vaskemaskinen og beskadige komponenter.

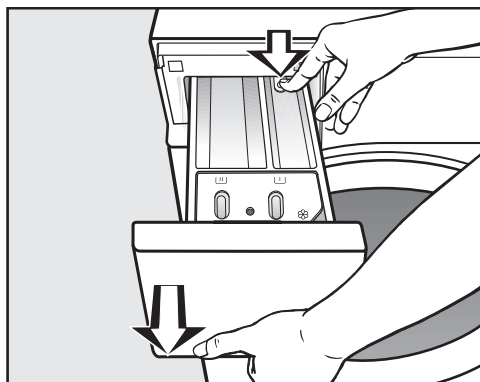
Spul ikke vaskemaskinen med en vandstråle.

- Rengør kabinettet og betjeningspanelet med et mildt rengøringsmiddel eller sæbelud, og tør efter med en blød klud.
- Rengør tromlen samt andre maskindele af rustfrit stål med et egnet pudsemiddel til rustfrit stål.

Sæbeskuffen rengøres

Vask ved lave vasketemperaturer og anvendelse af flydende vaskemidler fremmer kimdannelsen i sæbeskuffen.

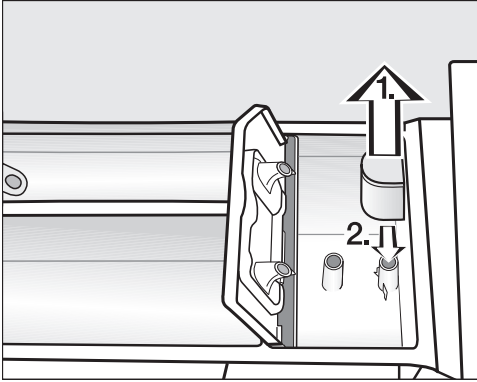
- Rengør af hygiejniske grunde hele sæbeskuffen regelmæssigt.



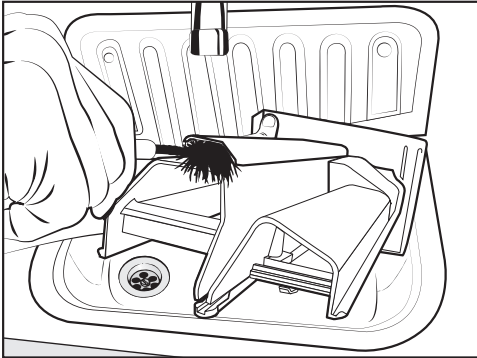
- Træk sæbeskuffen helt ud til "stoppet", tryk låseknappen ned, og tag sæbeskuffen ud.
- Rengør sæbeskuffen med varmt vand.

Rengøring og vedligeholdelse

Hævert og kanal rengøres

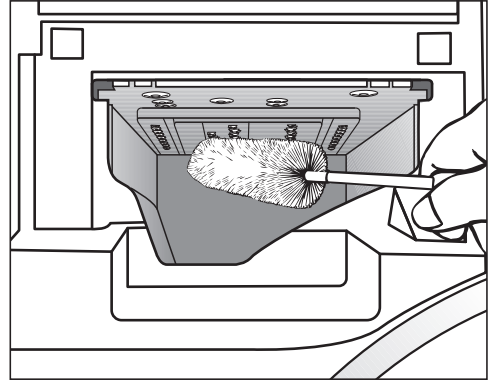


- Træk hæverten ud af kammeret ☒. Rengør hæverten under rindende, varmt vand. Rengør også røret, som hæverten sættes ned over.
- Sæt hæverten på igen.



- Rengør skyllemiddelkanalen med varmt vand og en børste.

Rummet til sæbeskuffen rengøres



- Fjern sæberester og kalkaflejringer fra indskylningsdyserne i sæbeskuffen med en flaskebørste.
- Sæt sæbeskuffen i igen.

Tip: Lad sæbeskuffen stå lidt åben, så den kan tørre.

Rengøring og vedligeholdelse

Tromle, vaskekar og afløbssystem rengøres

Regelmæssig brug af vaskeprogrammer med temperaturer fra 60 °C og brug af universalkemidler forebygger eventuelle bakterier i vaskemaskinen.

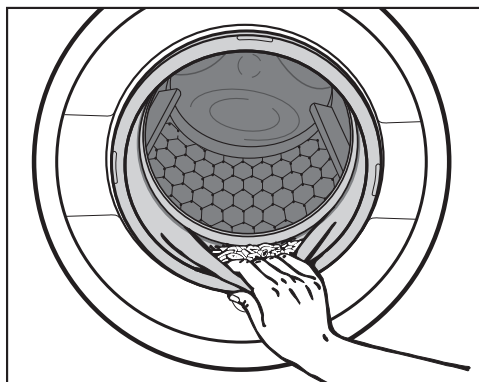
Brug regelmæssigt programmet *Maskine rengøres*, især hvis der ofte anvendes vaskeprogrammer med lav temperatur.

Et optimalt resultat opnås ved anvendelse af et maskinrengøringsmiddel (fx Miele IntenseClean). Alternativt kan der anvendes et universalkemiddel i pulverform.

- Start programmet *Maskine rengøres*.
- Doser maskinrens eller universalkemiddel direkte i tromlen.
- Fyld **ikke** tøj i. Rengøringen foretages med tom tromle.
- Kontroller tromlen efter afslutning af programmet, og fjern eventuelle større rester af groft snavs i maskinen.

Anvend programmet *Maskine rengøres* regelmæssigt, hvis der ofte anvendes desinfektionsprogrammer.

Dørbælgen rengøres



- Kontroller, om der er fremmedlegemer i dørbælgens fold.
- Rengør dørbælgen og den indvendige fold i dørbælgen med en fugtig klud.

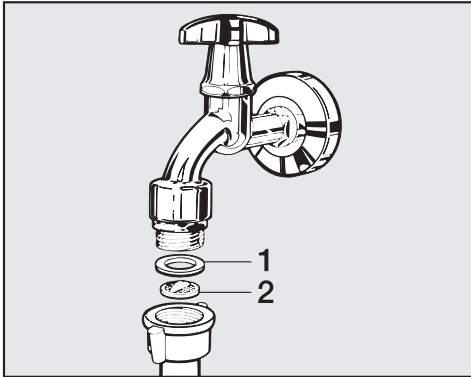
Tip: Lad døren stå på klem, så tromlen kan tørre.

Vandtilløbsfiltre rengøres

Til beskyttelse af vandtilløbsventilerne er vaskemaskinen forsynet med filtre. Kontroller disse filtre ca. hvert halve år. Hvis der ofte forekommer vandafbrydelser, skal de efterses oftere.

Filtrene i tilløbsslangerne rengøres

- Luk vandhanen.
- Skru tilløbsslangen af vandhanen.

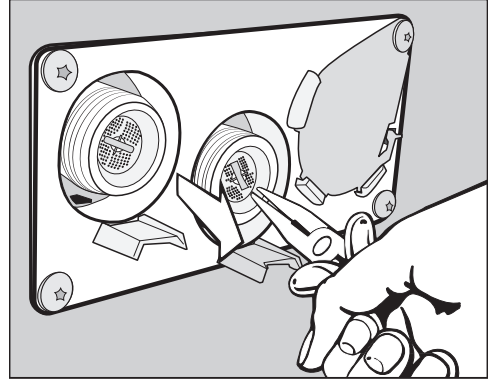


- Træk gummipakningen **1** ud af skinnen.
- Tag fat i plastfilteret **2** med en kombi- eller spidstang, og træk filteret ud.
- Rengør plastfilteret.
- Delene monteres i omvendt rækkefølge.

Sørg for, at der ikke løber vand ud af forskruningen.
Efterspænd forskruningen.

Filtrene i vandindløbsventilernes tilløbsstuds rengøres

- Skru forsigtigt den rillede plastrøkke af tilløbsstudsens med en tang.



- Tag filteret ud med en tang, og rengør det. Delene monteres i omvendt rækkefølge.

Monter filtrene igen efter rengøringen.

Småfejl udbedres






De fleste fejl, der kan opstå i den daglige drift, kan man selv afhjælpe. I mange tilfælde kan man spare tid og penge, da det ikke er nødvendigt at tilkalde Miele Service.

Nedenstående oversigt kan være en hjælp, når årsagen til en fejl skal findes, og fejlen skal udbedres.

Vaskemaskinen vil ikke starte

Fejl	Årsag og udbedring
Displayet forbliver mørkt, og sensortasten Start/Stop lyser eller blinker ikke.	Der er ingen strømtilførsel til vaskemaskinen. <ul style="list-style-type: none">■ Kontroller, om vaskemaskinen er tændt.■ Kontroller, om vaskemaskinen er tilsluttet elektrisk.■ Kontroller, om sikringen i huset er i orden.
	Vaskemaskinen er slukket automatisk af energisparehensyn. <ul style="list-style-type: none">■ Tænd maskinen igen med tasten ①.
I displayet vises: i Døren kan ikke låses. Kontakt Miele Service.	Døren er ikke lukket rigtigt. Dørlåsen kunne ikke gå rigtigt i hak. <ul style="list-style-type: none">■ Luk døren igen.■ Start programmet igen. Kontakt Miele Service, hvis fejlmeldingen vises i displayet igen.
Ved valg af programmet Centrifugering starter programmet ikke.	Ibrugtagningsproceduren blev ikke gennemført. <ul style="list-style-type: none">■ Foretag den <i>første ibrugtagning</i> som beskrevet i pågældende afsnit.
Displayet er mørkt, og tasten Start/Stop blinker langsomt.	Displayet slukker automatisk for at spare energi. <ul style="list-style-type: none">■ Berør en tast. Displayet tænder igen.

Programafbrydelse og fejlmelding

Fejl	Årsag og udbedring
 Fejl vandafløb. Rens afløbsfilter og pumpe. Kontroller afløbsslangen.	Vandafløbet er blokeret eller hæmmet. Afløbsslangen ligger for højt. ■ Rengør afløbsfilter og -pumpe. ■ Maks. udpumpningshøjde er 1 m.
 Fejl vandtilløb. Åbn vandhanen.	Vandtilløbet er blokeret eller hæmmet. ■ Kontroller, om vandhanen er åbnet nok. ■ Kontroller, om der er knæk på tilløbsslangen.
	Vandtrykket er for lavt. ■ Aktiver indstillingen Lavt vandtryk (se afsnittet Brugerniveau, Lavt vandtryk).
	Filtrene i vandtilløbet er tilstoppet. ■ Rengør filtrene (se afsnittet Rengøring og vedligeholdelse, afsnit Rengøring af vandtilløbsfiltre)
 Reaktion Waterproof	Vandbeskyttelsessystemet har reageret. ■ Luk vandhanen. ■ Kontakt Miele Service.
 Desinfektionstemperaturen er ikke nået	Den påkrævede temperatur blev ikke nået under desinfektionsprogrammet. ■ Vaskemaskinen har ikke udført desinfektionen korrekt. ■ Start programmet igen.
 Fejl F. Kontakt Miele Service, hvis maskinen ikke kan genstartes.	Der foreligger en fejl. ■ Afbryd strømmen til vaskemaskinen. ■ Vent min. 2 min. , inden vaskemaskinen tilsluttes strømforsyningsnettet igen. ■ Tænd vaskemaskinen igen. ■ Start programmet igen. Kontakt Miele Service, hvis fejlmeldingen vises i displayet igen.


Småfejl udbedres

I displayet vises en fejlmelding ¹

Fejl	Årsag og udbedring
i Doseringsbeholder tom	En af vaskemiddelbeholderne til ekstern dosering er tom. ■ Fyld vaskemiddelbeholderen.
i Doseringsbeholder 1 tom	Vaskemiddelbeholder 1 til ekstern dosering er næsten tom. Meldingen kan vedrøre beholder 1-6. ■ Fyld vaskemiddelbeholderen. ■ Nulstil beholderens forvarsling (se afsnittet Brugernivea, Forvarsling DOS-system)
i Hygiejne-info: Start et program på min. 60 °C eller programmet "Maskinhygiejne".	Ved sidste vask blev der valgt et vaskeprogram med en temperatur under 60 °C eller programmet <i>Pumpe/Centrifugering</i> . ■ Start et program med min. 60 °C eller programmet <i>Maskinhygiejne</i> .
i Kontroller varmtvandsstilløb	Varmtvandsstilløbet er spærret eller hæmmet. ■ Kontroller, om vandhanen til varmt vand er åbnet nok. ■ Kontroller, om der er knæk på tilløbsslangen.
i Juster vaskemaskinen. Tøjet er ikke centrifugeret optimalt.	I slutcentrifugering er den indstillede centrifugeringshastighed ikke nået på grund af en stor ubalance. ■ Kontroller med et vaterpas, om vaskemaskinen står i vater. ■ Centrifuger tekstilerne igen.
i Maskine utæt	Vaskemaskinen eller afløbsventilen er utæt. ■ Luk vandhanen. ■ Kontakt Miele Service.
i Maskinen kan ikke længere tilsluttes et netværk. Kontakt Miele Service.	Miele@home er ikke tilgængelig. ■ Sluk vaskemaskinen. ■ Tænd vaskemaskinen igen. ■ Kontakt Miele Service, hvis meldingen vises igen. Vaskemaskinen kan fortsat benyttes. ■ Tryk på sensortasten <i>OK</i> .

¹ Anvisningerne vises ved programslut, og når vaskemaskinen tændes og skal bekræftes med sensortasten *OK*.

Et utilfredsstillende vaskeresultat

Fejl	Årsag og udbedring
<p>Tøjet bliver ikke rent med flydende vaskemiddel.</p>	<p>Flydende vaskemiddel indeholder ingen blegemidler. Pletter af frugt, kaffe eller te kan ikke fjernes.</p> <ul style="list-style-type: none"> ■ Brug vaskemiddel i pulverform med blegemiddel. ■ Flyt pletfjerner i kammer  og flydende vaskemiddel i en doseringsbold. ■ Kom aldrig flydende vaskemiddel og pletfjerner sammen i sæbeskuffen.
<p>Efter vask sidder der hvide ansamlinger, der ligner vaskemiddel, på mørkt tøj.</p>	<p>Vaskemidlet indeholder uopløselige bestanddele til afkalkning af vandet (zeolit). Disse rester har sat sig fast på tøjet.</p> <ul style="list-style-type: none"> ■ Forsøg at fjerne resterne med en børste, når tøjet er tørt. ■ Brug i stedet vaskemidler uden zeolit. Flydende vaskemiddel indeholder som regel ikke zeolit.
<p>Tekstiler med særligt fedtholdigt snavs bliver ikke rene.</p>	<ul style="list-style-type: none"> ■ Vælg et program med forvask, og udfør forvasken med flydende vaskemiddel. ■ Anvend fremover vaskemiddel i pulverform til klarvasken. <p>Til kraftigt tilsmudset arbejdstøj anbefales et vaskemiddel med høj vaskekraft. Indhent information herom hos forhandleren af vaske- og rengøringsmidler.</p>
<p>Efter vask sidder der grå, seje ansamlinger på tøjet.</p>	<p>Der har været doseret for lidt vaskemiddel. Tøjet har været kraftigt tilsmudset med fedt (olie, salve).</p> <ul style="list-style-type: none"> ■ Til denne form for snavs tilsættes enten mere vaskemiddel, eller der kan anvendes flydende vaskemiddel. ■ Kør inden næste vask et vaskeprogram igennem ved 60 °C uden tøj og med flydende vaskemiddel.

Småfejl udbedres



Generelle problemer med vaskemaskinen

Fejl	Årsag og udbedring
Vaskemaskinen står uroligt under centrifugeringen.	Benene står ikke fast, og kontramøtrikken er ikke spændt. ■ Juster vaskemaskinen, og spænd kontramøtrikken.
Der høres usædvanlig pumpestøj.	Dette er ingen fejl! Støj i starten og i slutningen af udpumpningen er normalt.
Der er større rester vaskemiddel tilbage i sæbeskuffen.	Vandtrykket er ikke tilstrækkeligt. ■ Rengør vandtilløbsfiltrene. Vaskemiddel i pulverform er tilbøjeligt til at klumpe, hvis det kommer i forbindelse med afkalkningsmiddel. ■ Rengør sæbeskuffen, og hæld fremover først vaskemiddel og derefter afkalkningsmiddel i.
Skyllemidlet skylles ikke helt ind, eller der er for meget vand tilbage i kammer ☸.	Hæverten sidder ikke korrekt, eller den er tilstoppet. ■ Rengør hæverten, se afsnittet Rengøring og vedligeholdelse, punktet Sæbeskuffen rengøres.
Displayteksten er på et andet sprog.	Sprogindstillingen er blevet ændret. ■ Sluk vaskemaskinen, og tænd den igen. Det indstillede sprog vises i displayet. Brugersproget blev ændret. ■ Indstil det ønskede sprog (se afsnittet Brugerniveau, afsnit Sprog).
Vaskemaskinen har ikke centrifugeret tekstilerne som normalt. Tekstilerne er stadig våde.	Ved slutcentrifugeringen blev der registreret en stor uligevægt, og centrifugeringshastigheden blev automatisk reduceret. ■ Fyld altid store og små stykker tøj i tromlen for at opnå en bedre fordeling af tøjet.

Generelle problemer med vaskemaskinen

Fejl	Årsag og udbedring
Tromlen står stille, men programmet kører videre.	<ul style="list-style-type: none"> ■ Sluk og tænd maskinen igen med tasten ①. ■ Vær opmærksom på meldingen i displayet. ■ Tryk let på <i>Start/Stop</i>-tasten. <p>Tromlen drejer igen, og programmet fortsætter.</p>

Døren kan ikke åbnes

Fejl	Årsag og udbedring
Døren kan ikke åbnes under det igangværende program.	<p>Døren er låst under vaskeprocessen.</p> <ul style="list-style-type: none"> ■ Tryk på sensortasten <i>Start/Stop</i>. ■ Vælg <i>Stop program</i> eller <i>Efteryld tøj</i>. <p>Døren låses op og kan åbnes.</p>
	<p>Der er vand i tromlen, og vaskemaskinen kan ikke pumpe vandet ud.</p> <ul style="list-style-type: none"> ■ Rengør afløbssystemet som beskrevet i afsnittet "Døren åbnes ved tilstoppet afløb og/eller strømafbrydelse".
Efter programslut eller efter en programafbrydelse står følgende i displayet:  Program stoppet.	<p>For at undgå forbrændinger kan døren ikke åbnes, når vandtemperaturen er over 55 °C.</p> <ul style="list-style-type: none"> ■ Vent, indtil temperaturen i tromlen er faldet, og visningen i displayet slukker.
Displayet viser:  Dørlåsen er blokeret. Kontakt Miele Service.	<p>Dørlåsen er blokeret.</p> <ul style="list-style-type: none"> ■ Kontakt Miele Service.

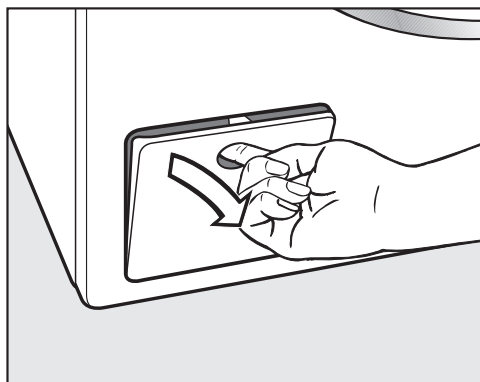
Småfejl udbedres

Døren åbnes ved tilstoppet afløb og/eller strømafbrydelse

⚠ Risiko for elektrisk stød på grund af netspænding.

Rengøring og vedligeholdelse må kun udføres på maskiner, der ikke er tilsluttet strøm.

Afbryd vaskemaskinen fra elnettet.



- Åbn klappen til afløbssystemet.

Tilstoppet afløb

Hvis afløbet er tilstoppet, kan der være en stor mængde vand (maks. 30 l) i vaskemaskinen.

⚠ Fare for forbrænding på grund af varmt vaskevand.

Hvis der kort forinden er blevet vasket med høje temperaturer, er det udløbende vaskevand meget varmt.

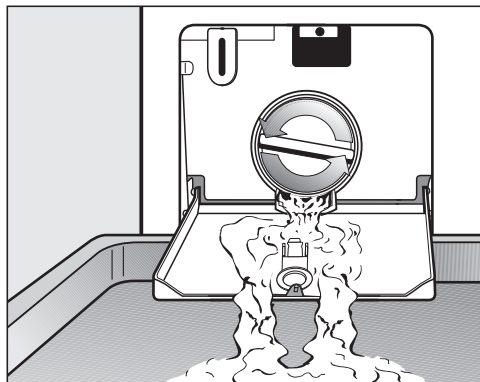
Vær forsigtig, når vaskevandet lukkes ud.

Tromlen tømmes

... ved udførelse med afløbsfilter

- Anbring en beholder under klappen.

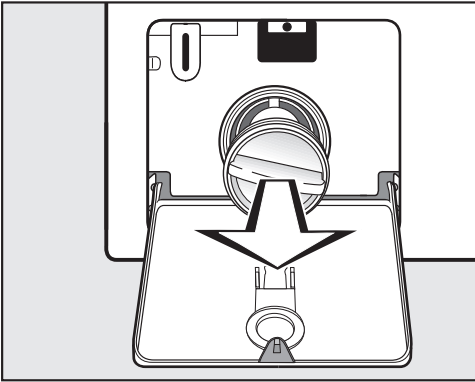
Drej ikke afløbsfilteret helt ud.



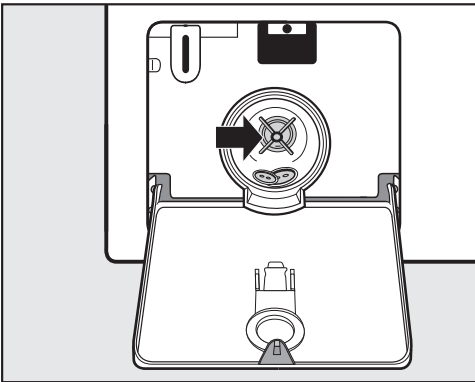
- Åbn langsomt afløbsfilteret, indtil vandet løber ud.
- Drej afløbsfilteret til igen for at stoppe vandudløbet.

Afløbsfilter rengøres

Når der ikke længere løber vand ud:



- Drej afløbsfilteret helt ud.
- Rengør afløbsfilteret grundigt.



- Kontroller, om vingen på afløbspumpen kan drejes let.
- Fjern om nødvendigt fremmedlegemer (knapper, mønter etc.), og rengør indvendigt.
- Sæt afløbsfilteret på plads, og drej det til.

⚠ Skader på grund af udtrængende vand.

Hvis afløbsfilteret ikke sættes i igen og drejes til, løber vandet ud af vaskemaskinen.

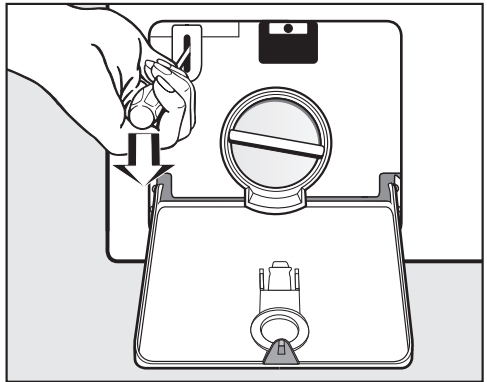
Sæt afløbsfilteret korrekt i igen, og drej det til.

Døren åbnes

⚠ Fare for at komme til skade på den roterende tromle.

Hvis der tages fat i tromlen, mens den stadig drejer rundt, er der stor fare for at komme til skade.

Man skal derfor sikre sig, at tromlen står stille, inden tøjet tages ud.

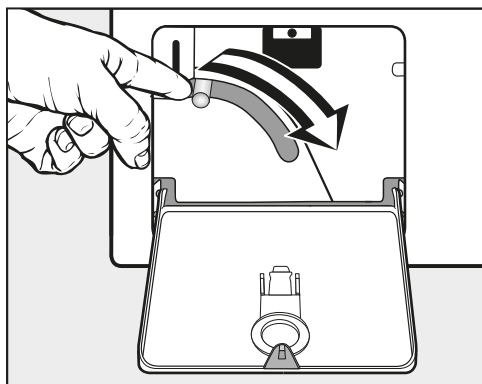


- Udløs døren med en skruetrækker.
- Åbn døren.

Småfejl udbedres

Tromlen tømmes

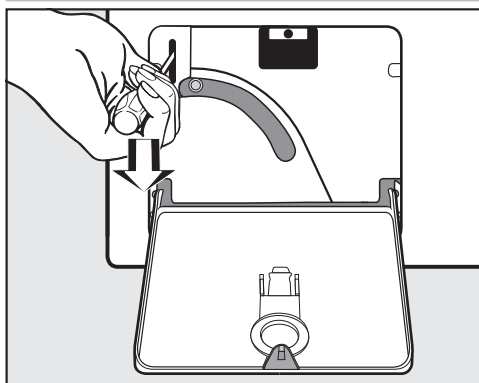
... ved udførelse med afløbsventil



- Tryk palen til nødtømmning ned, og hold den nede, indtil der ikke løber mere vand ud.

Døren åbnes

⚠ Fare for at komme til skade på den roterende tromle.
Hvis der tages fat i tromlen, mens den stadig drejer rundt, er der stor fare for at komme til skade.
Man skal derfor sikre sig, at tromlen står stille, inden tøjet tages ud.



- Udløs døren med en skruetrækker.
- Åbn døren.

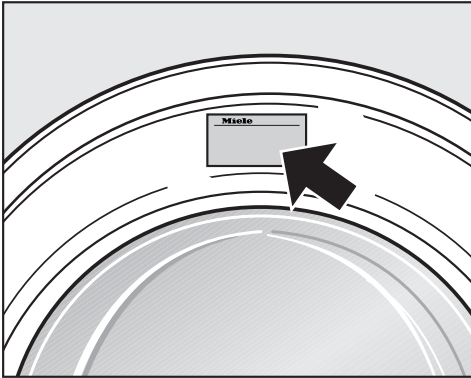
Kontakt i tilfælde af fejl

Kontakt forhandleren eller Miele Kundecenter, hvis det ikke er muligt selv at udbedre fejlen.

Kontaktoplysninger til Miele Kundecenter findes på omslaget af denne dokumentation.

Model og fabriksnummer bedes oplyst ved henvendelse til Miele Kundecenter. Begge oplysninger findes på typeskiltet.

Typeskiltet kan ses over dørglasset ved åben dør.



Ekstratilbehør

Til denne vaskemaskine findes der tilbehør, som kan købes hos Miele forhandlere eller ved henvendelse til vores kundecenter (kontaktinformation findes på omslaget).

Miele Service

Mieles egen stab af mere end 60 kørende serviceteknikere er faguddannede specialister, som løbende gennemgår uddannelse på Mieles serviceskole. Teknikerne er placeret over hele landet og er klar til at rykke ud til kunderne med kort varsel. De dirigeres fra vores hovedkontor i Glostrup. Servicevognene er understyret med alt, hvad der normalt skal bruges til en reparation, og der medbringes en stor mængde originale Miele-reservedele i servicevognen. Dermed er serviceteknikeren oftest i stand til at løse problemerne på stedet, og det er sjældent nødvendigt at vente mere end én dag på, at produktet igen er klar efter et driftsstop.

Mieles garanti

Miele yder op til 24 måneders garanti på alle fabriksnye Miele-produkter og reparationer.

At forebygge er bedre end at helbrede

Selv om Mieles produkter er driftssikre, kan de også vise symptomer på, at noget er på vej til at fungere mindre effektivt eller gå i stykker. Derfor er vores serviceabonnement den attraktive løsning mod ubehagelige overraskelser i form af driftsforstyrrelser eller driftsstop. Når der sættes ind i tide, viser det sig heldigvis ofte, at det kun er en mindre reparation eller udskiftning, der skal til, før alt igen fungerer, som det skal. Det betyder både tidsmæssige og driftsøkonomiske besparelser.

Tegn et serviceabonnement

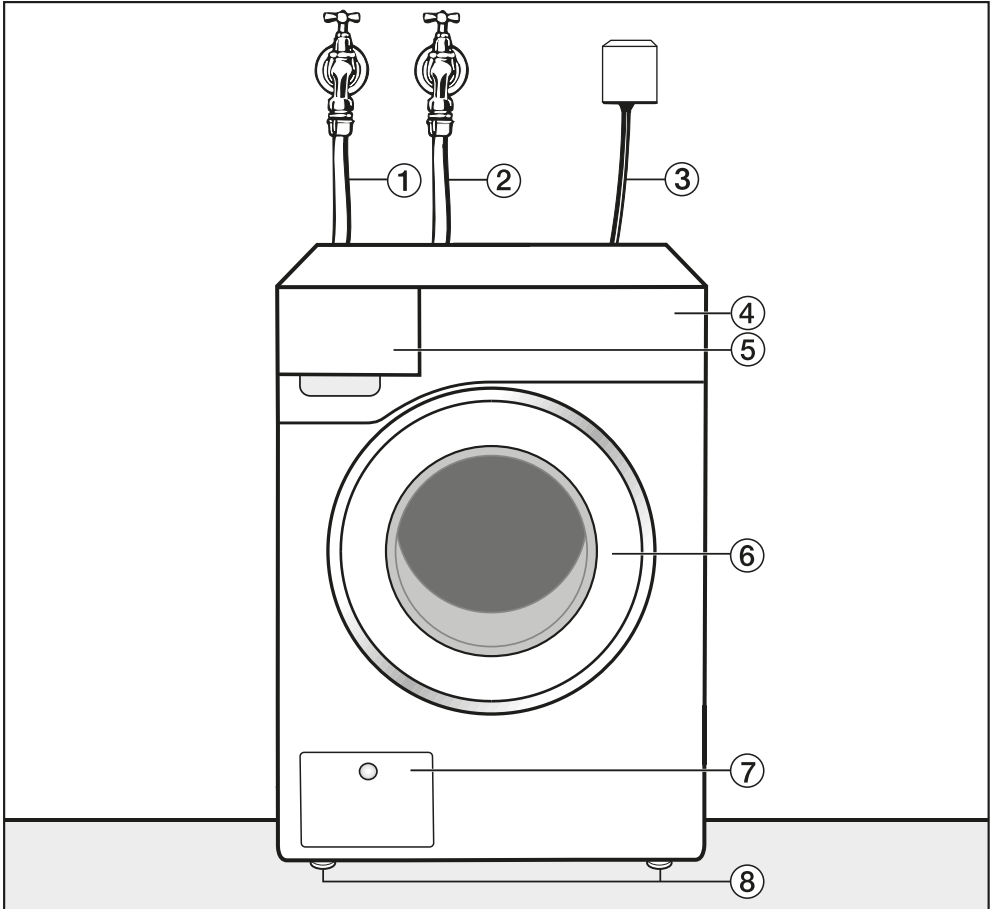
Miele tilbyder forskellige typer serviceabonnementer, og man kan herved opnå dækning af arbejds løn, kørsel og reservedele. Det er også muligt at få en specialaftale, hvor vores tekniker kommer på forebyggende besøg.

Servicebestilling

Bestilling af servicebesøg kan foretages hos Miele Kundecenter:

- tlf. 43 27 15 10, hverdage ml. kl. 8:00 og kl. 16:00 (fredag 15:30)
- miele.dk/profservice

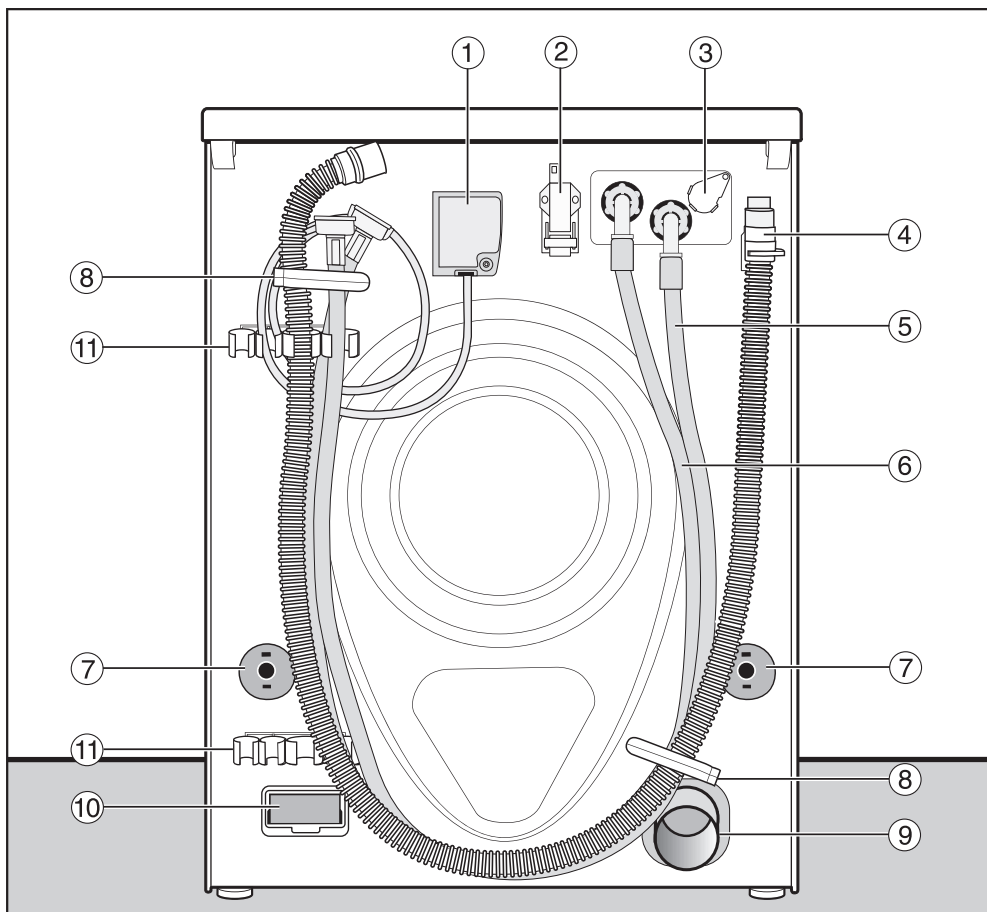
Front



- ① Tilløbsslange koldt vand
- ② Tilløbsslange varmt vand
- ③ Etilslutning
- ④ Betjeningspanel
- ⑤ Sæbeskuffe
- ⑥ Dør
- ⑦ Klap til afløbsfilter og afløbspumpe eller afløbsventil og nødudløser
- ⑧ Højdeindstillelige ben

Installation

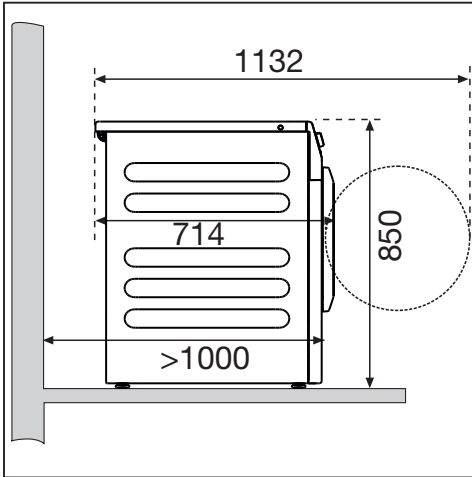
Bagside



- ① Eltilslutning
- ② Interface til kommunikation med eksterne enheder
- ③ Stikplads til ekstern dosering
- ④ Slange til afløbsvand (LP-variant)
- ⑤ Tilløbsslange (koldt vand)
- ⑥ Tilløbsslange (varmt vand), hvis monteret
- ⑦ Drejesikringer med transportstænger
- ⑧ Transportholdere til slanger
- ⑨ Afløbsrør (AV-variant)
- ⑩ Modulsakt (til ekstern kommunikationsmodul)
- ⑪ Holder til afmonteret transportsikring

Opstillingsforhold

Set fra siden



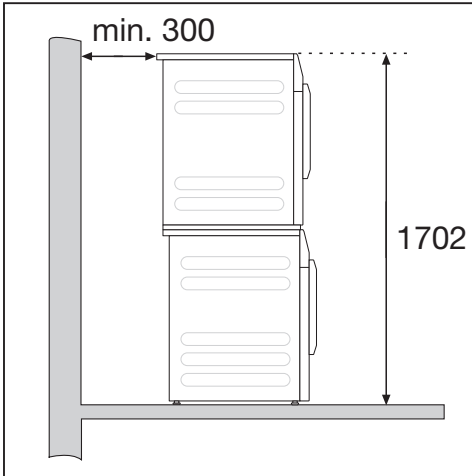
⚠ Det er ikke tilladt at opstille vaskes-/tørresøjle på en Miele-sokkel

Sokkelopstilling

Vaskemaskinen kan opstilles på en stålsokkel (åbne eller lukkede sokler - ekstraudstyr, som kan købes ved henvendelse til vores kundecenter) eller en betonsokkel.

⚠ Der er fare for at komme til skade, hvis vaskemaskinen ikke står fast. Ved opstilling på en sokkel er der fare for, at vaskemaskinen falder ned ved centrifugering. Fastmonter vaskemaskinen med den medfølgende bøjle.

Vaske-/tørresøjle



Anvisninger om opstilling

Vægafstandene er anbefalinger for at lette servicearbejde. Hvis opstillingsmulighederne er begrænsede, må maskinen skubbes helt op mod væggen.

Vaskemaskinen kan ikke underbygges.

⚠ Skader på grund af fugtighed, der trænger ind.

Indtrængende fugtighed kan medføre skader på elektriske komponenter.

Stil ikke maskinen i umiddelbar nærhed eller direkte over åbne gulv afløb eller åbne afløbsrender.

Vaskemaskinen kan bygges sammen med en Miele tørretumbler til en vaskes-/tørresøjle. Til dette formål skal der bruges et sammenbygningsbeslag (ekstraudstyr).

Installation

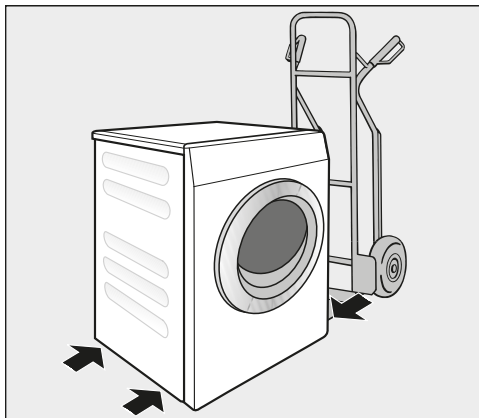
Vaskemaskinen transporteres til opstillingsstedet

⚠ Fare for at komme til skade ved forkert transport.

Hvis vaskemaskinen tipper, kan man komme til skade, og det kan forårsage beskadigelser.

Sørg for, at vaskemaskinen står stabilt ved transport.

Transporter vaskemaskinen med en sækkevogn.



- Ved transport med sækkevogn skal vaskemaskinen transporteres på venstre eller højre sidevæg.

⚠ Risiko for skader på grund af forkert transport.

Vaskemaskinens bagvæg og front kan blive beskadiget ved transport med en sækkevogn.

Transporter altid vaskemaskinen på siden ved anvendelse af en sækkevogn.

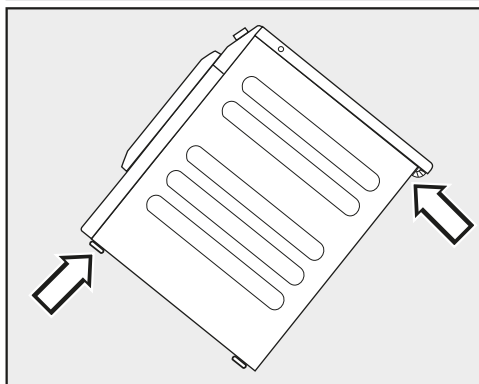
Vaskemaskinen transporteres til opstillingsstedet

Topplade med gribeåbninger bagtil til transport

⚠ Fare for at komme til skade, hvis toppladen ikke sidder fast.

Den bageste fastgørelse på toppladen kan revne på grund af ydre omstændigheder. Toppladen kan knække, hvis der løftes i den.

Kontroller, inden der løftes, om gribeområdet er stabilt.



- Bær vaskemaskinen i de forreste maskinben og det bageste gribeområde.

Opstillingssted

Som opstillingsflade er et betongulv bedst egnet. Et betongulv kommer i modsætning til trægulve eller anden "blød" gulvbelægning kun sjældent i svingning ved centrifugering.

- Opstil vaskemaskinen lodret og i vater.
- Opstil ikke vaskemaskinen på bløde gulvbelægninger, da den ellers vil vibrere under centrifugeringen.

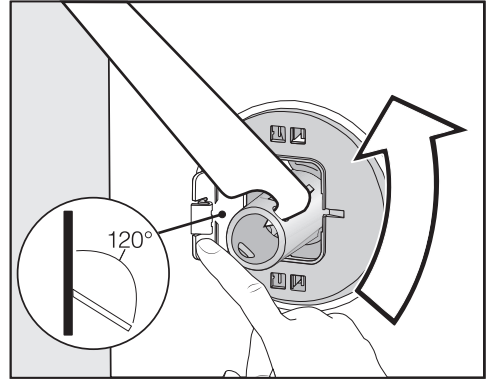
Ved opstilling på gulvbrædder:

- Opstil vaskemaskinen på en krydsfinérplade (min. 70 x 60 x 3 cm). Pladen skal spænde over flest mulige gulvbrædder og må ikke kun fastgøres til gulvbrædderne men også til gulvstrøerne.

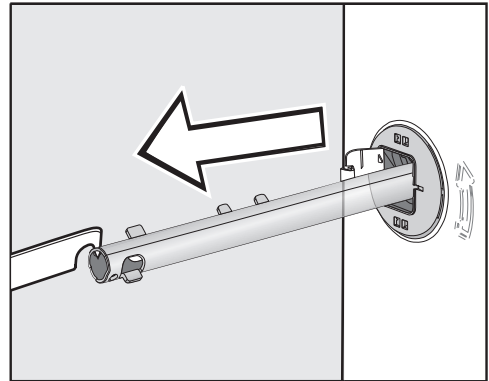
Tip: Opstil vaskemaskine i et hjørne i rummet. I hjørnerne er gulvets stabilitet størst.

Transportsikring fjernes

Venstre transportstang afmonteres



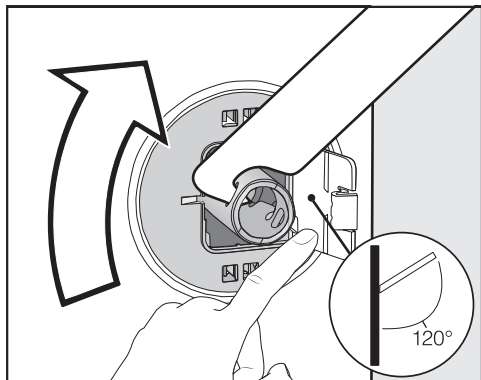
- Tryk klappen udad, og drej transportstangen 90° med vedlagte værktøj.



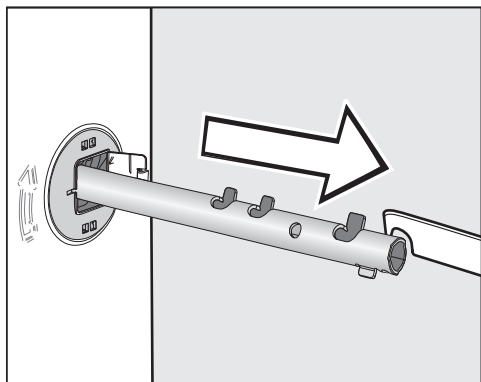
- Træk transportstangen ud.

Installation

Højre transportstang afmonteres



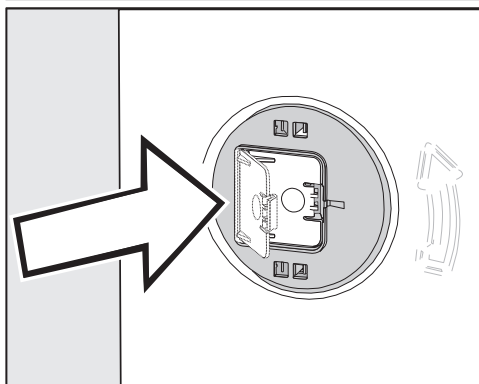
- Tryk klappen udad, og drej transportstangen 90° med vedlagte værktøj.



- Træk transportstangen ud.

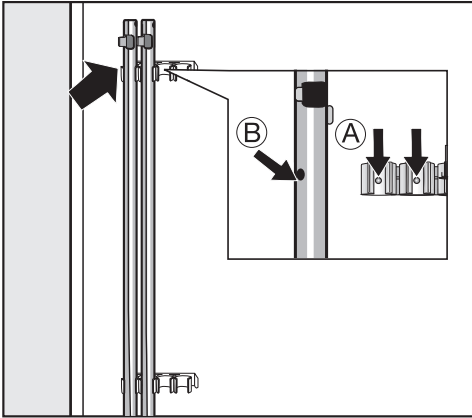
Huller lukkes til

⚠ Fare for at komme til skade på skarpe kanter.
Hvis hullerne ikke lukkes til, er der fare for at komme til skade, hvis der tages fat i dem.
Dæk hullerne fra den fjernede transportsikring til.



- Tryk klapperne helt i.

Fastgørelse af transportstængerne



- Fastgør transportstængerne på vaskemaskinens bagvæg.

Tip: Sørg for, at hullerne ② sættes på tapperne ①.

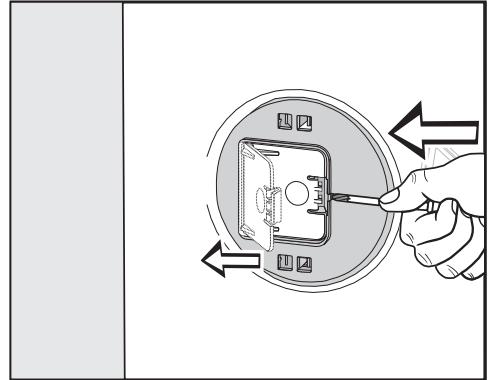
⚠ Risiko for skader på grund af forkert transport.

Vaskemaskinen kan blive beskadiget, hvis den transporteres uden transportstænger.

Gem transportsikringen. Monter transportstængerne igen, inden vaskemaskinen transporteres (fx ved flytning).

Montering af transportsikringen

Klappen åbnes



- Tryk mod tappen med en spids genstand, fx en lille skruetrækker.

Klappen åbnes.

Transportstænger monteres

- Monter dem i omvendt rækkefølge af afmonteringen.

Tip: Løft tromlen lidt op, hvorved transportstængerne kan skubbes lettere ind.

Installation

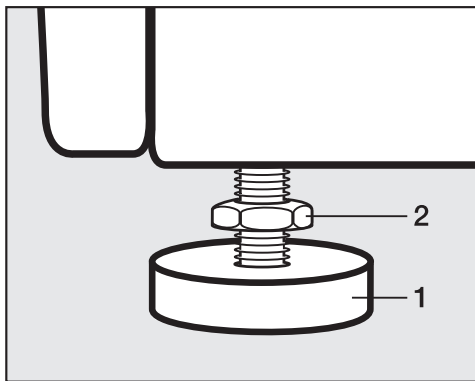
Vaskemaskinen justeres

Vaskemaskinen skal stå i vater for at sikre en upåklagelig funktion.

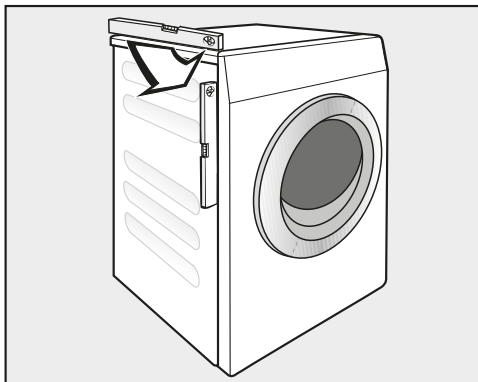
Ukorrekt opstilling øger vand- og strømforbruget, og vaskemaskinen kan "vandre".

Ben skrues ud, og kontramøtrikken spændes

Vaskemaskinen justeres med de 4 ben. Ved levering er alle ben skruet ind.



- Drej kontramøtrikken **2** i urets retning med den medfølgende gaffelnøgle. Skru kontramøtrikkerne **2** ud sammen med ben **1**.



- Kontroller med et vaterpas, om vaskemaskinen står i vater.
- Hold ben **1** fast med en papegøjetang. Stram møtrik **2** igen mod kabinettet med gaffelnøglen.

⚠ Risiko for skader, hvis vaskemaskinen ikke er justeret korrekt. Hvis kontramøtrikkerne ikke er spændt, er der fare for, at vaskemaskinen kan "vandre".

Spænd alle 4 kontramøtrikker på benene mod kabinettet. Kontroller også de ben, der ikke blev skruet ud ved justeringen.


Monteringsbøjle til sokkel

Monteringsbøjlen forhindrer, at vaskemaskinen falder ned af soklen under brug.

Fastgørelse med monteringsbøjlen er kun til betonsokler. Soklen skal være lige og i vater. Soklens underlag skal kunne klare fysiske belastninger. Kontroller inden montering, om soklen opfylder minimumsmålet.

Højde: 6 cm
Bredde: 60 cm
Dybde: 65 cm

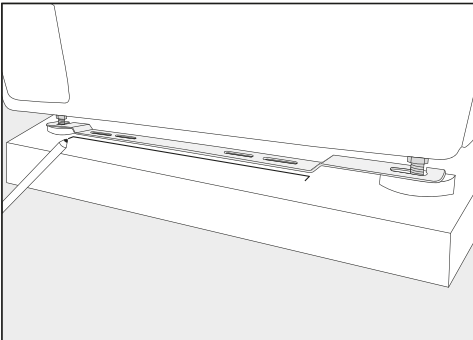
Placering af monteringsbøjlen

 Fare for at komme til skade på skarpe kanter.

Monteringsbøjlen har skarpe kanter. Man kan skære sig på de skarpe kanter.

Tag forsigtigt fat i monteringsbøjlen. Bær beskyttelseshandsker ved montering af monteringsbøjlen.

De forreste maskinben skal rage min. 3 mm ud. Vaskemaskinen skal allerede være justeret i vater (se afsnittet Installation - Justering af vaskemaskinen).

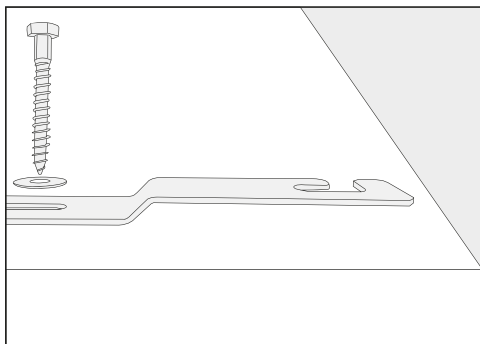


- Sæt monteringsbøjlen på de forreste maskinben.
- Optegn positionen for den forreste kant på monteringsbøjlen med en blyant.
- Fjern monteringsbøjlen fra maskinbenene igen.
- Skub forsigtigt vaskemaskinen lidt, indtil der er tilstrækkelig plads til montering af monteringsbøjlen.

Installation

Monteringsbøjlen monteres

- Læg monteringsbøjlen på optegningen på soklen.
- Marker en prik til borehullerne i midten af hver af de to yderste langhuller.
- Bor 2 borehuller (8 mm) med en dybde på ca. 55 mm.
- Sæt rawlplugsene i borehullerne.

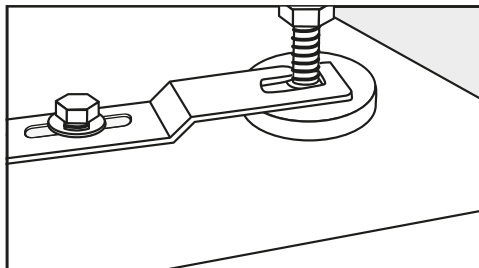


- Monter monteringsbøjlen med franske skruer og underlagsskiver.

Stram ikke skrueerne så meget, at monteringsbøjlen kan forskubbe sig til siden.

Fastgørelse af vaskemaskinen med monteringsbøjle

- Skub vaskemaskinen tilbage på den monterede monteringsbøjle.



- Før maskinbenene mellem ben og kontramøtrikker ind i monteringsbøjle's huller.
- Skub monteringsbøjlen helt mod højre.
- Stram de franske skruer med en skruenøgle.

Vaskemaskinen er fastspændt i monteringsbøjlen.

Eksterne styreenheder

Ved tilslutning til eksterne styreenheder (fx betalingsystem, doseringssystem eller spidsbelastningsstyring) skal tilbehørsenhed XCI-Box anvendes.

Betalingsystem

Vaskemaskinen kan udstyres med et betalingsystem (ekstraudstyr).

Den nødvendige omprogrammering i den forbindelse skal foretages af Miele Service eller en anden uddannet fagmand.

Tøm regelmæssigt møntboksen for mønter eller poletter. Ellers vil der opstå en tilstopning af systemet.

Vandtilslutning

Koldt vandtilslutning

Vaskemaskinen opfylder gældende DIN-norm og kan derfor tilsluttes uden kontraventil.

Flydetrykket skal være min. 100 kPa og må ikke overstige 1.000 kPa. Hvis trykket er højere end 1.000 kPa overtryk, skal der monteres en trykreduktionsventil.

Tilslutning skal foretages med en $\frac{3}{4}$ "-forskruning. Hvis denne vandhane mangler, må vaskemaskinen kun tilsluttes vandinstallationen af en uddannet fagmand.

Skrueforbindelsen står under vandtryk.

Kontroller derfor, om den er tæt, ved langsomt at åbne for vandhanen. Ret om nødvendigt på pakningen og forskruningen.

Tilløbsslangen til koldt vand (blå striber) er ikke egnet til varmt vandtilslutning.

Omstilling til drift med koldt vand

Hvis vaskemaskinen ikke er tilsluttet varmt vand, skal indstillingerne *Vand klarvask*, *Vand forvask* og *Vand skyl* indstilles på koldt (se afsnittet Brugerniveau).

- Skru varmtvandslangen af.
- Skru den medfølgende blindkappe på.

Vedligeholdelse

Anvend ved udskiftning kun Miele originalslinger med et sprængningstryk på over 7.000 kPa.

For at beskytte vandtilløbsventilerne er der et filter i tilløbsslangens frie ende og et filter i tilslutningsstuds. De to smudsfiltere må ikke fjernes.

Tilbehør - Slangeforlængelse

Slinger på 2,5 eller 4,0 m længde kan købes ved henvendelse til vores kundecenter.

Installation

Varmtvandstilslutning*

Varmtvandstemperaturen må ikke overstige 70 °C.

For at opnå så lavt et energiforbrug som muligt ved varmtvandstilslutning bør vaskemaskinen tilsluttes en cirkulerende varmtvandsledning. Stikledninger (enkeltledninger til varmtvandsforsyningen) medfører, at vandet i ledningen afkøles, hvis maskinen ikke anvendes konstant. Det kræver da mere elektrisk energi at opvarme vaskevandet.

Der gælder samme regler for varmtvandstilslutningen som for koldt vandstilslutningen.

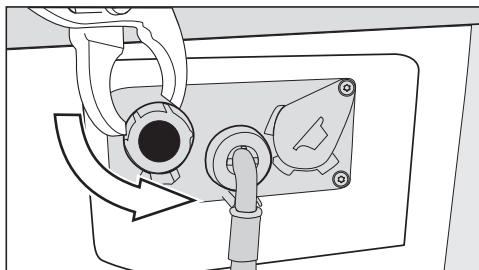
Tilløbsslangen (varm - rød stribe) tilsluttes varmtvandshanan.

Tilslutning af vaskemaskinen udelukkende til varmtvandstilslutning er ikke muligt.

* på nogle maskinudførelser er varmtvandsslangen ikke monteret.

Omstilling til drift med varmt vand

Hvis vaskemaskinen skal tilsluttes varmt vand, kan indstillingerne *Vand klarvask*, *Vand forvask* og *Vand skyl* indstilles på varmt (se afsnittet Brugerniveau).



- Skru blindkappen af varmtvandsventilen.
- Skru varmtvandsslangen på.

Vandafløb

Afløbsventil

Tømning af maskinen sker via en motordrevet afløbsventil. Tilslutningen kan ved hjælp af en gængs vinkelstuds DN 70 foretages til et gulvafløb (afløbsrør under gulvet med vandlås).

Afløbspumpe

Vaskevandet pumpes ud gennem en afløbspumpe med 1 m udpumpningshøjde. Slangen skal lægges uden knæk for at undgå blokering af vandafløbet. En rørbøjning (tilbehør) kan føres på slangens ende.

Muligheder for vandafløb

1. Tilslutning til et plastafløbsrør med gumminippel (vandlås er ikke ubetinget nødvendig).
2. Tilslutning til en vask med gumminippel.
3. Lægges til et gulvafløb.

Slangen kan om nødvendigt forlænges op til 5 m. Tilbehør kan købes hos Miele forhandlere eller ved henvendelse til vores kundecenter.

For afløbshøjder over 1 m (op til 1,6 m maks. udpumpningshøjde) kan der købes en reservedelsafløbspumpe ved henvendelse til vores kundecenter.


Installation

Etilslutning

Beskrivelse er gældende for vaskemaskiner med netstik og for vaskemaskiner uden netstik.

For vaskemaskiner med netstik gælder:

- Vaskemaskinen leveres med et stik godkendt i EU, som dog ikke må anvendes i en dansk installation, da vaskemaskinen derved ikke jordforbindes iht. Stærkstrømsbekendtgørelsen. Udskiftning til dansk stik skal foretages af en uddannet fagmand. Alternativt kan der anvendes en adapter til overgang mellem Schuko-stikprop og dansk jordingsystem. En sådan kan købes ved henvendelse til vores kundecenter.
- Tilslutningsstikket skal altid være let tilgængeligt, så strømmen til vaskemaskinen nemt kan afbrydes.


 Skader som følge af forkert tilslutningsspænding.
Nominel effekt og sikring fremgår af typeskiltet.
Sammenlign oplysningerne på typeskiltet med elnettets data.

Tilslutning må kun foretages til et reglementeret installeret elnet.

For at udelukke en potentiel fare for brand pga. overophedning må der ikke anvendes forlængerledning eller multistikdåse.

Ved fast tilslutning skal der på opstillingsstedet være en separationsanordning til hver pol. Ved gruppeafbryder forstås kontakt med en kontaktåbning på mere end 3 mm, herunder LS-kontakter, sikringer og relæer (IEC/EN 60947). Tilslutning må kun udføres af en uddannet fagmand.

Stikforbindelsen eller sikkerhedsafbryderen skal altid være tilgængelig.

 Risiko for elektrisk stød på grund af netspænding.

Hvis vaskemaskinen afbrydes fra nettet, skal sikkerhedsafbryderen kunne spærres, eller installationsstedet skal overvåges.

Sørg for, at sikkerhedsafbryderen kan lukkes eller separationsstedet overvåges hele tiden.

Geninstallation af tilslutningen, ændringer i anlægget eller kontrol af jordledningen, inkl. konstatering af rigtig sikring, må kun foretages af uddannede fagfolk, da disse er bekendt med de forskellige regler og de særlige krav fra elforsyningsselskabet.

Hvis vaskemaskinen skal omstilles til en anden spændingstype, skal omstillingsanvisningen i diagrammet overholdes. Omstillingen må kun udføres af Miele Service eller en anden uddannet fagmand.

Skal ekstrabeskyttes, jf. Stærkstrømsbekendtgørelsen.

Tekniske data

Højde	850 mm
Bredde	596 mm
Bredde (kun til maskiner med topplade i stål)	605 mm
Dybde	714 mm
Dybde ved åben dør	1132 mm
Vægt	Ca. 100 kg
Maks. gulvbelastning under drift	3000 Newton
Kapacitet	7,0 kg tørt tøj
Tilslutningsspænding	Se typeskilt på maskinens bagside
Tilslutningsværdi	Se typeskilt på maskinens bagside
Sikring	Se typeskilt på maskinens bagside
Lydniveau på arbejdsstedet i henhold til EN ISO 11204/11203	< 70 dB re 20 µPa
Vandtryk min.	100 kPa (1 bar)
Vandtryk maks.	1.000 kPa (10 bar)
Længde på tilløbsslangen	1,55 m
Længde på tilslutningsledning	1,80 m
Maksimal udpumpningshøjde (afløbspumpe)	1,00 m
LED-kontrollamper	Klasse 1
Produktsikkerhedsnorm	Iht. EN 50571, EN 60335
Godkendelser	Se typeskiltet
Wi-fi-modulets frekvensbånd	2,4000 GHz – 2,4835 GHz
Maks. sendeeffekt for wi-fi-modulet	< 100 mW


Tekniske data

Konformitetserklæring

Miele erklærer hermed, at denne vaskemaskine overholder direktiv 2014/53/EU.

Den komplette tekst til EU-konformitetserklæringen er tilgængelig her:

- På Miele's hjemmeside på den respektive produktside under Downloads.
- På Miele's hjemmeside via Services - Brugsanvisninger m.m. ved angivelse af model.

Menuen med indstillingerne i  Brugerniveau er låst mod uønsket adgang. Menuen skal åbnes med en kode.

Adgang via kode

Brugerniveauet skal åbnes med en kode.

Koden er **000** (Standardindstilling).

Kode ændres


Adgangskoden til brugerniveauet kan ændres for at sikre vaskemaskinen mod uønsket adgang.

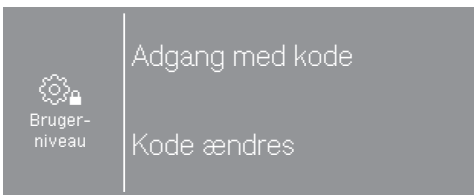
Hvis koden glemmes, skal Miele Service kontaktes. Miele Service skal nulstille koden.

Noter den nye kode, og opbevar den sikkert.

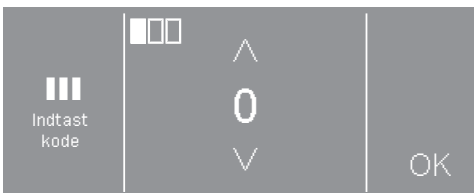
Brugerniveau åbnes

- Tryk på sensortasten .

Symbolet  vises i displayet, fx når programvælgeren stilles på programmet *Pumpe/Centrifugering*.



- Vælg Adgang med kode.



- Indtast de enkelte tal, og bekræft hvert enkelt med OK.


Der er nu adgang til indstillingerne på brugerniveauet.



- Vælg den ønskede indstilling.

Nogle indstillinger er kun synlige, hvis der er tilsluttet eksterne enheder til XCI-boksen.


Brugerniveauet forlades

- Tryk på tasten , eller sluk vaskemaskinen.

Brugerniveau

Sprog

Displayet kan indstilles til forskellige sprog. Via undermenuen Sprog kan fast indstillet brugersprog vælges.

For et igangværende program kan brugersproget ændres via sensortasten .

Lysstyrke

Lysstyrken i displayet kan indstilles i trin a 10 % op til 100 %.

Standardindstilling: 70 %

Klokkeslæt

Efter valg af tidsformat kan klokkeslæt indstilles.

Tidsformat

- 24-t.-format (standardindstilling)
- 12 t.-format
- Ur slukket

Indstilling

- Klokkeslættet kan indstilles.

Lydstyrke slutsignal

Lydstyrke for signallyden ved programslut kan ændres.

Indstillingen kan foretages i 7 trin og kan desuden frakobles.

Standardindstilling: frakoblet

Lydstyrke tastelyd

Lydstyrken for signallyden, der lyder ved berøring af sensortasterne, kan ændres.

Indstillingen kan foretages i 7 trin og kan desuden frakobles.

Standardindstilling: normal

Lydstyrke velkomstlyd

Lydstyrken for velkomsthilsnen, der lyder, når vaskemaskinen tændes, kan ændres.

Indstillingen kan foretages i 7 trin og kan desuden frakobles.

Standardindstilling: normal

Fejlarms

Signallyden, der lyder i tilfælde af fejl, kan til- eller frakobles.

Standardindstilling: frakoblet

Memory

Vaskemaskinen gemmer de senest valgte indstillinger for et vaskeprogram (temperatur, centrifugeringshastighed og nogle tilvalg) efter programstart.

Ved nyt valg af vaskeprogram viser vaskemaskinen de gemte indstillinger.

Standardindstilling: frakoblet

Antikrøl

Antikrøl-funktionen får tøjet til at krølle mindre efter programslut.

Tromlen bevæger sig i op til 30 min. efter programslut. Vaskemaskinens luge kan til enhver tid åbnes.

Standardindstilling: Tilkoblet

Afkøling af vaskevand

I slutningen af klarvasken løber der ekstra vand ind i tromlen, som afkøler vaskevandet.

Temperatursænkningen sker ved valg af programmer med et temperaturvalg på 70 °C og derover.

Afkøling af vaskevand bør aktiveres:

- Når afløbsslangen hænges over kanten på en vask for at undgå risiko for forbrænding.
- På opstillingssteder, hvor afløbsrørene ikke svarer til DIN 1986.

Standardindstilling: Tilkoblet

Energisp.-mode display

Displayet indstilles til at blive mørkt, og *Start/Stop*-tasten blinker langsomt. Herved spares der strøm.

En ændring af denne indstilling vil medføre et øget energiforbrug.

- Deaktiveret
Displayet forbliver tændt.
- Til efter 10 min., ikke i aktuelt prg. (standardindstilling)
Der er lys i displayet under programforløbet, men det bliver mørkt 10 min. efter programslut.

- Til efter 30 min., ikke i aktuelt prg.
Der er lys i displayet under programforløbet, men det bliver mørkt 30 min. efter programslut.
- Til efter 10 min.
Displayet bliver mørkt efter 10 min.
- Til efter 30 min.
Displayet bliver mørkt efter 30 min.

Energisp.-mode maskine

Vaskemaskinen slukker automatisk. Den slukker automatisk efter programslut/antikrøl eller efter at være blevet tændt, uden der foretages yderligere betjening.

En ændring af denne indstilling vil medføre et øget energiforbrug.

- Slukker ikke
- Slukker efter 15 minutter
- Slukker efter 20 minutter
- Slukker efter 30 minutter (standardindstilling)

Brugerniveau

Forvalg

Tidsangivelsesmåden ved Forvalg kan ændres eller frakobles.

- Frakoblet
Forvalg kan ikke vælges.
- Programslut (standardindstilling)
Det fastlægges med Forvalg, hvornår et vaskeprogram skal slutte.
- Programstart
Det fastlægges med Forvalg, hvornår et vaskeprogram skal startes.
- Tid indtil start
Det fastlægges med Forvalg, om hvor mange timer et program skal startes.

SmartStart

Funktionen for sensortast  ændrer sig, hvis indstillingen *SmartGrid* er aktiveret, og valgmuligheden *Tid indtil start* er valgt i indstillingen *Forvalg*. I displayet vises herefter tidsrummet, hvor vaskeprogrammet automatisk startes: *SmartStart*

Programstart sker via et eksternt signal. Der kan defineres et tidsrum op til 24 timer. I dette tidsrum venter vaskemaskinen på det eksterne signal. Hvis der ikke sendes et signal i det definerede tidsrum, starter vaskemaskinen, når tiden er udløbet.

Programnavn

Ved valg af standardprogrammerne kan navnet på vaskeprogrammet vises i displayet.

- Tilkoblet (standardindstilling)
Programnavnet vises i nogle sekunder ved programvalg, inden grundmenuen vises.

- Frakoblet
Grundmenuen vises straks.

Visning af parametre

Forskellige parametre tilbydes/vises i programudvalget. Det fastlægges, hvilke parametre der ikke skal vises. Disse parametre kan ikke længere ændres ved programvalget.

Standardindstilling: alle parametre kan ses.

Vand forvask

Der kan vælges vandtype til forvasken.

- Koldt
Der løber kun koldt vand ind til forvasken.
- Varmt
Til forvasken løber der også varmt vand ind.
Varmtvandstilløb tillades kun, hvis der er valgt vasketemperatur over 30 °C.

Vand klarvask

Der kan vælges vandtype til klarvasken.

- Koldt
Der løber kun koldt vand ind til klarvasken.
- Varmt
Til klarvasken løber der også varmt vand ind.
Varmtvandstilløb tillades kun, hvis der er valgt vasketemperatur over 30 °C.

Hvis vaskemaskinen ikke er tilsluttet varmt vand, forlænges programtiderne og afviger fra den viste resttid.

Vand første skyl

I nogle programmer kan der vælges vandtype i det første skyl.

- Koldt (standardindstilling)
I første skyl løber der kun koldt vand ind.
- Varmt
I første skyl løber der også varmt vand ind.

Vand sidste skyl

I nogle programmer kan der vælges vandtype i det sidste skyl.

- Koldt (standardindstilling)
I sidste skyl løber der kun koldt vand ind.
- Varmt
I det sidste skyl løber der også varmt vand ind (er kun muligt i programmer med valgt temperatur på min. 60°C).

Lavt vandtryk

Ved et vandtryk under 100 kPa (1 bar) afbryder vaskemaskinen programmet med fejlmeldingen *Kontroller vandtilløb.*

Hvis vandtrykket på opstillingsstedet ikke kan øges, forhindrer den aktiverede funktion *Lavt vandtryk* en programafbrydelse.

Standardindstilling: *frakoblet*

Brugerniveau

Registrering af tom beholder

Via en sugelanskontakt kan det registreres, om de eksterne beholdere til flydende vaskemiddel er tomme. Hvis en beholder er tom, vises en melding i displayet.

- Frakoblet (standardindstilling)
Registrering af tom beholder er frakoblet.
- Slutter
Sugelanserne har en slutterkontakt.
- Bryder
Sugelanserner har en brydekontakt.

Forvarsling DOS-system

En intern tæller melder, at en af de eksterne doseringsbeholdere snart er tom. Den pågældende tæller skal nulstilles efterfølgende.

Niveau Koge/Kulørt

I programmet *Koge-/kulørtvask* kan vandstanden for klarvasken øges.

- + 0 mmWS (standardindstilling)
- + 10 mmWS
- + 20 mmWS
- + 30 mmWS

Niveau Strygelet

I programmet *Strygelet* kan vandstanden for klarvasken øges.

- + 0 mmWS (standardindstilling)
- + 10 mmWS
- + 20 mmWS
- + 30 mmWS

Temperatur forvask Koge/Kulørt

I programmet *Koge-/kulørtvask* kan temperaturen for forvasken vælges.

- 30 °C (standardindstilling)
- 35 °C
- 40 °C
- 45 °C

Vasketid forvask

I programmet *Koge-/kulørtvask* kan vasketiden for forvasken forlænges.

- + 0 min. (standardindstilling)
- + 6 min.
- + 9 min.
- + 12 min.

Vasketid Koge/Kulørt

I programmet *Koge-/kulørtvask* kan vasketiden for klarvasken forlænges.

- + 0 min. (standardindstilling)
- + 10 min.
- + 20 min.
- + 30 min.
- + 40 min.

Vasketid Strygelet

I programmet *Strygelet* kan vasketiden for klarvasken forlænges.

- + 0 min. (standardindstilling)
- + 5 min.
- + 10 min.
- + 15 min.
- + 20 min.

Forskyl Koge/Kulørt

I programmet *Koge-/kulørtvask* kan et forskyl aktiveres.

Standardindstilling: frakoblet

Forskyl Strygelet

I programmet *Strygelet* kan et forskyl aktiveres.

Standardindstilling: frakoblet

Forvask Koge/ Kulørt/Strygelet

I programmerne *Koge-/kulørtvask* og *Strygelet* kan det vælges, om forvask skal være tilkoblet permanent eller kan vælges ved programvalg.

Standardindstilling: Valg via menu

Antal skyl Koge/Kulørt

I programmet *Koge-/kulørtvask* kan antal skyl ændres.

- 1 skyl
- 2 skyl (standardindstilling)
- 3 skyl
- 4 skyl
- 5 skyl

Antal skyl Strygelet

I programmet *Strygelet* kan antal skyl ændres.

- 2 skyl (standardindstilling)
- 3 skyl
- 4 skyl

Brugerniveau

Desinfektionsskyl

I desinfektionsprogrammer med en valgt temperatur på min. 60 °C kan der aktiveres yderligere skyl.


Der skylles med varmt vand. Programtiden forlænges.

Tekstilerne kan føles varme ved programslut.
Vær forsigtig, når tekstilerne tages ud.

Standardindstilling: frakoblet

Programpakker

Programmulighederne kan udvides ved aktivering af enkelte programmer fra målgruppe-programpakkerne.

De valgte programmer fra programpakkerne vises da under Specialprogrammer .

Efter valg af programpakkerne aktiveres de enkelte programmer fra listen (aktiverede programmer er markeret med en ramme). Valget skal herefter bekræftes.

Kode desinfektionsprogram

Der skal indtastes en kode for at stoppe et desinfektionsprogram. Koden kan ændres.

Koden er: 0 0 0

Tip: Noter den nye kode, hvis den ændres.

Temperatursænkning

For at forhindre at vandet koger for tidligt på højtliggende steder, kan vaskvandstemperaturen sænkes.

Standardindstilling: frakoblet

Mængdeautomatik

Vaskemaskinen er udstyret med mængdeautomatik. Vandstandene og programtiderne tilpasses i nogle programmer til fyldningsmængden. Hvis mængdeautomatik er frakoblet, sker programafviklingen på basis af fuld maskine.

Standardindstilling: Tilkoblet

Hygiejne

Programmet Maskinhygiejne vises i listen over *specialprogrammer*.

Hvis der er anvendt et program på under 60 °C, vises en opfordring i displayet til at starte programmet Maskinhygiejne.

Standardindstilling: frakoblet

Automatisk dosering

Automatisk dosering kan aktiveres via et eksternt doseringssystem.

Standardindstilling: frakoblet

Justeringsværdi dosering 1-6

For at kunne reagere på tolerancer, der forekommer i pumpesystemet i løbet af programmet, kan doseringsmængden (ml/min.) for pumperne korrigeres.

Kalibreringsværdien kan reduceres til 3 trin eller øges til 3 trin.

Kalibreringsværdien øges eller reduceres med justeringsværdien 1, 2 eller 3 gange i overensstemmelse med det valgte niveau.

Miele Service skal indtaste kalibreringsværdien og justeringsværdien i doseringspumpernes data.

Valg af kom.-modul

Denne vaskemaskine er udstyret med et indbygget wi-fi-modul. Vaskemaskinen kan også udstyres med et eksternt modul.

- Frakoblet (standardindstilling)
- internt modul
 - Det interne wi-fi-modul anvendes.
- Eksternt modul
 - Et XKM-modul eller RS232-modul er skubbet ind i modulsakten.

Tilgængelighed for digitale Miele-produkter

Anvendelsen af digitale Miele-produkter afhænger af de funktioner og services, som tilbydes i dit land/din region.

Alle services er ikke tilgængelige i alle lande/regioner.

Yderligere information om tilgængelighed kan findes på Miele's hjemmeside www.miele.dk.

Trådløst netværk

Kontroller din vaskemaskine via et trådløst netværk.

- Oprettelse
 - Denne melding vises kun, hvis maskinen endnu ikke er forbundet med et trådløst netværk.
- Deaktiver (vises, når netværket er aktiveret).
 - Netværket forbliver forbundet, wi-fi-funktionen deaktiveres.
- Aktiver (vises, når netværket er deaktiveret).
 - Wi-fi-funktionen aktiveres igen.
- Forbindelsesstatus (synlig, når netværket er aktiveret)
 - Wi-fi-signalstyrke
 - Netværksnavnet
 - IP-adressen
- Tilslut igen (synlig, hvis der er etableret forbindelse).
 - Nulstiller wi-fi-modulet for med det samme at oprette en ny forbindelse.
- Nulstilles (synlig, når der er etableret forbindelse)

Brugerniveau

Netværket er ikke længere tilsluttet. Når netværket skal anvendes igen, skal der oprettes forbindelse på ny.

- Wi-fi-forbindelsen afbrydes.
- Forbindelsen til det trådløse netværk nulstilles.

Wi-fi tilsluttes

Der findes to tilslutningsmuligheder.

WPS

- Aktiver WPS-funktionen på routeren inden for 2 minutter.

Tip: Hvis der ikke er etableret forbindelse efter udløbet af timeouttiden, skal proceduren gentages.

Soft-AP

- Aktiver funktionen med Miele-appen på din Smart-enhed inden for 10 min.

Tip: Appen fører dig gennem de videre trin.

Netværkstid

Dato og klokkeslæt kan synkroniseres via netværket.

- fra
 - Dato og klokkeslæt synkroniseres ikke via netværket.
- som Master (administrator)
 - Maskinerne er i et netværk uden internetforbindelse. En maskine ud nævnes til Master (administrator) og sender data til *Slave (bruger)*-maskiner.
- som Slave (bruger)
 - Maskinerne er i et netværk med internetforbindelse. Alle maskiner indstilles som *Slave (bruger)*. Data synkroniseres via internettet.

Spidsbelastningssignal

Spidsbelastningsafbryderen gør det muligt at oprette vaskemaskinen i et energistyringssystem. Hvis der registreres et signal, frakobles vaskemaskinens varmelegeme kortvarigt. Vaskemaskinen må kun tilsluttes til en spidsbelastningsafbryder, der er tilsluttet til vaskemaskinen via Miele XCI-boksen.

- Ingen funktion (standardindstilling)
- Spidsbelastning med 230 V
- Spidsbelastning med 0 V

Forhindring af spidsbelastning

Spidsbelastningsafbrydelse kan forhindre i desinfektionsprogrammer. Hvis der registreres et signal, frakobles vaskemaskinens varmelegemer ikke.

Standardindstilling: frakoblet

Remote

Vaskemaskinens driftsdatakommunikation (fx fejlmeldinger eller anvisning) sker eksternt.

Standardindstilling: til

RemoteUpdate (fjernopdatering)

Vaskemaskinens software kan opdateres ved hjælp af RemoteUpdate.

RemoteUpdate (fjernopdatering) er aktiveret ved levering.

Hvis RemoteUpdate (fjernopdatering) ikke installeres, kan vaskemaskinen anvendes som normalt. Miele anbefaler dog, at RemoteUpdate (fjernopdatering) installeres.

Forløb RemoteUpdate

Når en RemoteUpdate er tilgængelig for vaskemaskinen, vises den automatisk i det åbne brugerniveau.

Man kan vælge, om RemoteUpdate (fjernopdatering) skal udføres straks eller senere. Hvis der vælges "Start senere", vises informationen, næste gang vaskemaskinen tændes.

RemoteUpdate (fjernopdatering) kan vare nogle minutter.

Vær opmærksom på følgende ved RemoteUpdate (fjernopdatering):

- Så længe der ikke vises nogen melding, er ingen RemoteUpdate (fjernopdatering) tilgængelig.
- En installeret RemoteUpdate (fjernopdatering) kan ikke fortrydes.
- Sluk ikke vaskemaskinen under RemoteUpdate (fjernopdatering). Ellers afbrydes RemoteUpdate (fjernopdatering) og installeres ikke.

Brugerniveau

SmartGrid

Med indstillingen SmartGrid kan vaskemaskinen integreres i et lokalt energistyresystem.

Standardindstilling: fra

Rengøring afløbspumpe

Der vises en melding om, at filteret i afløbspumpen skal renses.

Meldingen vises hver 500 driftstimer.

Meldingen vises ved programslut.

Standardindstilling: frakoblet

Juridiske informationer

[Open-source-licenser](#)

Her vises informationer.

Ophavsrettigheder og licenser til betjenings- og styringssoftware

Til betjening og styring af maskinen anvender Miele egen eller tredjeparts software, der ikke falder under en såkaldt open source-licensbetingelse. Softwaren/softwarekomponenterne er ophavsretligt beskyttet. Miele's og tredjeparts ophavsrettigheder skal respekteres.

Den foreliggende maskine indeholder yderligere softwarekomponenter, som distribueres under open source-licensbetingelser. De indeholdte open source-komponenter og tilhørende ophavsretlige påtegninger, eksemplarer af de aktuelt gældende licensbetingelser samt eventuel øvrig information kan ses i selve maskinen under menuvalg Indstillinger | Maskinparametre | Juridiske oplysninger | Open-source-licenser. De heri indeholdte regler for erstatningsansvar og garanti for open source-licensbetingelser gælder udelukkende i forhold til respektive rettighedsindehaver.

Betalingsystem

Kontakt Miele Service ved et eventuelt senere ønske om ændring.

Til tilslutning til et betalingssystem kræves tilbehørsdelen XCI-AD eller XCI-Box.

Indstillinger til betalingssystemer

Der skal tilsluttes et betalingssystem.

- Intet betalingssystem
De følgende indstillinger springes over, og den første ibrugtagning kan afsluttes.
- Impulsstyret
Drift sker med et betalingssystem med møntboks. Brugeren køber et program.
- Tidsstyret
Drift sker med møntboks. Køberen køber et tidsstyret program.
- KOM-modul
Drift sker via central styring.

Tilbagemeldings-signal på bet.syst.

Indstilling af tilbagemeldingssignal fra betalingssystemet.

- Standardindstilling: frakoblet
- Programslut
Tilbagemeldingssignalet sker ved programslut.
- Ved tryk på start
Tilbagemeldingssignalet sker ved tryk på start
- Start og programslut
Tilbagemeldingssignalet sker ved programstart og programslut.
- Et program afvikles
Tilbagemeldingssignalet sker fra programstart til programslut.

Brugerniveau

Spærring af betalingssystem

For at undgå uønskede ændringer kan der aktiveres en programlås i programstyringen. Hvis vaskemaskinens dør åbnes ved aktiveret programlås, vil programmet blive afbrudt, og det resterende indbetalte beløb vil gå tabt.

For at bibeholde muligheden for efterfyldning af tøj kan tidspunktet indtil aktivering af låsen ændres.

- Frakoblet
- Straks efter start af programmet
- 1 min. efter start af programmet
- 2 min. efter start af programmet
- 3 min. efter start af programmet (standardindstilling)
- 4 minutter efter start af programmet
- 5 minutter efter start af programmet

Gratis program

I betalingssystemet kan det fastlægges, om Pumpe/Centrifugering kan benyttes gratis.

Standardindstilling: frakoblet

Slet betal-signal

Betalingssignalet ved tilslutning til møntboks/betalingsystem kan bevares til programslut eller gå tabt efter 5 minutter uden programstart.

Standardindstilling: frakoblet

Signaltid betaling

Ved tilkobling til møntboks kan minimumsdetekteringstiden for betalings-signalet indstilles.

- Standardindstilling: kort
Til møntbokse, hvor den indbetalte mønt frembringer betalingsimpulsen.
- Lang
Til centralstyringer på 230 V-basis.

Miele A/S
Erhvervsvej 2
2600 Glostrup
www.miele.dk

Afdeling:
Kundecenter

Telefon:
43 27 15 10

E-mail:
profservice@miele.dk



Miele & Cie. KG
Carl-Miele-Straße 29, 33332 Gütersloh, Tyskland

PWM 507 Hygiene

da-DK

M.-Nr. 12 714 840 / 00