

Návod na použitie a montáž Indukčné varné dosky



Pred uvedením do prevádzky si **bezpodmienečne** prečítajte návod na použitie a montáž - inštaláciu - uvedenie do prevádzky. Ochránite tak seba a zabránite škodám.

Obsah

Bezpečnostné pokyny a varovné upozornenia	5	Údaje o varných zónach	39
Udržateľnosť a ochrana životného prostredia	12	Riadenie výkonu	42
Inštalácia	13	Princíp ovládania	42
Bezpečnostné pokyny pre zabudovanie	13	Sieťové pripojenie	43
Ďalšie bezpečnostné upozornenia pre montáž na pracovnú dosku	14	Špeciálne funkcie	43
Ďalšie bezpečnostné upozornenia pre zapustenú montáž	14	Ovládanie odsávača pár	43
Bezpečnostné vzdialenosti	15	Trvalé rozpoznávanie hrnca	44
Rozmery pre inštaláciu bez rámu so zabrúsením	22	Rozpoznanie veľkosti hrnca	44
KM 8462 FR.....	22	Varná oblasť PowerFlex/ PowerFlex XL.....	44
KM 8462 FL	23	Booster varnej dosky	44
KM 8482 FR.....	24	Stop&Go.....	44
KM 8482 FL	25	Stupne výkonu varnej dosky	44
Inštalčné rozmery pre zapustenú montáž	26	Automatika uvedenia do varu	44
KM 8462 FL	26	Časové funkcie	44
KM 8463 FX.....	27	Zablokovanie sprevádzkovania ...	44
KM 8482 FL	28	Zablokovanie tlačidiel.....	45
KM 8483 FX.....	29	Recall	45
KM 8483 FX sklo.....	30	Udržiavanie teploty.....	45
Zapustená montáž varnej dosky.....	31	Nastavenia.....	45
Príprava pracovnej dosky na zapustenú montáž	31	Výstavná prevádzka.....	45
Nasadenie varnej dosky položením na pracovnú dosku	31	Ukazovateľ zvyškového tepla	45
Varná doska na zapustenú montáž .	31	Bezpečnostné vypínanie	45
Príprava pracovnej dosky na zapustenú montáž	31	Ochrana proti prehriatiu	46
Zapustená montáž varnej dosky	31	Označenie modelu a sériové číslo	46
Elektrické pripojenie	32	Verzia softwaru	46
Zoznámte sa	35	Príslušenstvo na dokúpenie.....	46
Vaša varná doska	35	Uvedenie do prevádzky	47
KM 8462 FR, KM 8462 FL, KM 8463 FX.....	35	Vybalenie varnej dosky	47
KM 8482 FR, KM 8482 FL.....	36	Prvé čistenie varnej dosky	47
KM 8483 FX, KM 8483 FX sklo	37	Prvé uvedenie varnej dosky do prevádzky	47
Ovládacie a zobrazovacie prvky.....	38	Sieťové pripojenie	47
		Požiadavky na spojenie s domácou sieťou	47
		Použitie služby Scan & Connect	47
		Požiadavky na priame spojenie s odsávačom pár Miele.....	47
		Spojenie varnej dosky s odsávačom pár Miele	48
		Resetovanie nastavení.....	48

Obsluha	49	Časové funkcie	53
Bezpečnostné pokyny pre prevádzku	49	Nastavenie času	53
Zapnutie varnej dosky	49	Nastavenie časovača	54
Vypnutie varnej dosky/varnej zóny .	49	Zmena časovača	54
Umiestnenie kuchynského riadu na varné oblasti PowerFlex:		Vymazanie časovača	54
KM 8462 FR, KM 8462 FL,		Nastavenie doby trvania procesu varenia.....	54
KM 8463 FX, KM 8483 FX,		Zmena doby trvania procesu varenia.....	54
KM 8483 FX Glas	50	Vymazanie doby trvania procesu varenia.....	54
Umiestnenie kuchynského riadu na varné oblasti PowerFlex XL:		Nastavenie doby trvania ďalších procesov varenia.....	55
KM 8482 FR, KM 8482 FL	50	Zobrazenie doby trvania procesu varenia.....	55
Stupne výkonu varnej dosky	51	Spustenie merania uplynutého času varenia.....	55
Nastavenie stupňa výkonu varnej zóny	51	Ukončenie merania uplynutého času varenia.....	55
Nastavenie stupňa výkonu varnej zóny – bez medzistupňov.....	51	Spustenie merania uplynutého času varenia pri ďalších procesoch varenia	55
Zmena stupňa výkonu varnej zóny.....	52	Zobrazenie merania uplynutého času varenia.....	55
Varná oblasť PowerFlex/PowerFlex XL.....	52	Súčasné používanie časových funkcií	55
Booster	52	Zablokovanie sprevádzkovania.....	56
Aktivovanie funkcie Booster.....	52	Aktivácia zablokovania sprevádzkovania	56
Deaktivácia funkcie Booster.....	52	Deaktivácia zablokovania sprevádzkovania	56
Aktivácia/deaktivácia Stop&Go	52	Zablokovanie tlačidiel	56
Automatika uvedenia do varu	53	Aktivácia zablokovania tlačidiel ..	56
Aktivácia automatiky uvedenia do varu.....	53	Deaktivácia zablokovania tlačidiel	56
Deaktivácia automatiky uvedenia do varu	53	Recall	56
		Aktivácia funkcie Recall	56
		Zrušenie funkcie Recall.....	57
		Údaje o varnej doske	57
		Zobrazenie označenia modelu/sériového čísla	57
		Zobrazenie stavu softvéru	57
		Aktivácia/deaktivácia výstavnej prevádzky.....	57

Obsah

Rozsah nastavení stupňov výkonu varnej dosky	59
Pre skúšobné ústavy	60
Je dobré vedieť	61
Ako fungujú indukčné varné dosky ..	61
Zvuky	61
Kuchynský riad	61
Prispôsobenie nastavení	63
Zobrazenie označenia modelu/sériového čísla	67
Zobrazenie stavu softvéru	67
Čistenie a údržba	68
Bezpečnostné upozornenia pre čistenie a ošetrovanie	68
Interval čistenia	68
Čistenie sklokeramických povrchov ..	68
Nevhodné čistiace prostriedky	69
Odstrániť problémy	70
Hlásenia na ukazovateľoch alebo na displeji	70
Neočakávané správanie	71
Neuspokojivý výsledok	72
Všeobecné problémy alebo technické poruchy	73
Servisná služba	74
Kontakt pri poruchách	74
Typový štítok	74
Záruka	74
Technické údaje	75
Technické údaje	75
Údajové listy výrobku	75
Prehlásenie o zhode	77

Bezpečnostné pokyny a varovné upozornenia

Táto varná doska zodpovedá predpísaným bezpečnostným ustanoveniam. Nesprávne používanie môže napriek tomu viesť k poškodeniu osôb a vecí.

Pred uvedením varnej dosky do prevádzky si pozorne prečítajte návod na použitie a montáž. Uvádzajú sa v ňom dôležité pokyny ohľadne montáže, bezpečnosti, použitia a údržby. Ochráňte tak seba a zabránite škodám na varnej doske.

Na základe normy IEC/EN 60335-1 Miele dôrazne upozorňuje na to, aby ste si bezpodmienečne prečítali a dodržiavali kapitolu týkajúcu sa inštalácie varnej dosky ako aj bezpečnostné upozornenia a výstrahy.

Miele nezodpovedá za škody, ktoré vzniknú v dôsledku nedodržania týchto pokynov.

Ponechajte si návod na použitie a montáž a odovzdajte ho prípadnému nasledujúcemu vlastníkovi.

Používanie na stanovený účel

- ▶ Táto varná doska je určená na používanie v domácnosti a priestoroch podobných domácnostiam.
- ▶ Táto varná doska nie je určená pre používanie vo vonkajších priestoroch.
- ▶ Používajte varnú dosku výhradne v domácnosti na prípravu jedál a udržiavanie ich teploty. Všetky ostatné spôsoby použitia sú neprípustné.
- ▶ Osoby, ktoré nie sú pre ich fyzické, zmyslové alebo duševné schopnosti, alebo kvôli svojej neskúsenosti alebo nevedomosti schopné varnú dosku sami bezpečne obsluhovať, musia byť počas obsluhy pod dozorom. Tieto osoby smú varnú dosku používať bez dozoru len vtedy, ak im bola jej obsluha vysvetlená tak, že ho dokážu bezpečne používať. Musia byť schopné rozoznať a chápať možné nebezpečenstvo v prípade chybnnej obsluhy.

Deti v domácnosti

- ▶ Deti mladšie ako 8 rokov sa nesmú samé pohybovať v blízkosti varnej dosky, iba ak sú pod stálym dozorom.

Bezpečnostné pokyny a varovné upozornenia

- ▶ Deti staršie ako 8 rokov môžu varnú dosku obsluhovať bez dozoru len vtedy, ak im bola jej obsluha vysvetlená tak, že ju dokážu bezpečne používať. Deti musia byť schopné rozoznať a chápať možné nebezpečenstvo v prípade chybnjej obsluhy.
- ▶ Deti nesmú varnú dosku čistiť bez dozoru.
- ▶ Dávajte pozor na deti, ktoré sa zdržujú v blízkosti varnej dosky. Nikdy im nedovoľte, aby sa s varnou doskou hrali.
- ▶ Varná doska sa počas prevádzky rozohreje na vysokú teplotu a ostane horúca ešte nejaký čas po vypnutí. Nedovoľte deťom, aby sa k varnej doske približovali, pokiaľ nevychladne tak, že je akékoľvek popálenie vylúčené.
- ▶ Nebezpečenstvo popálenia. Nedržte v odkladacích priestoroch nad alebo za varnou doskou žiadne predmety, ktoré by mohli zaujímať deti. Deti by to mohlo zvädzať k lezeniu na varnú dosku.
- ▶ Nebezpečenstvo popálenia a obarenia. Otočte uchá hrncov a rúkovače panvíc bokom nad pracovnú dosku, aby deti nemohli riad stiahnuť a popáliť sa.
- ▶ Nebezpečenstvo zadusením. Pri hre sa môžu deti zamotať do obalového materiálu (napr. fólií), alebo si tento navliecť na hlavu a udusiť sa. Odložte obalový materiál z dosahu detí.
- ▶ Použite zablokovanie sprevádzkovania, aby varnú dosku nemohli deti bez dozoru zapnúť. Ak varnú dosku používate, aktivujte zablokovanie tlačidiel, aby deti nemohli zmeniť (zvolené) nastavenia.

Technická bezpečnosť

- ▶ Užívateľ môže byť neodborne vykonanými inštalačnými a údržbárskymi prácami alebo opravami vystavený nebezpečenstvu. Inštalácie, údržbárske práce a opravy elektrických prístrojov smú vykonávať len autorizovaní Miele odborní pracovníci.
- ▶ Poškodenia varnej dosky môžu ohroziť Vašu bezpečnosť. Skontrolujte varnú dosku, či nie je viditeľne poškodená. Poškodený prístroj nikdy neprevádzkujte.

Bezpečnostné pokyny a varovné upozornenia

► Dočasná alebo trvalá prevádzka sebestačného alebo nie sieťovo synchronizovaného zariadenia na dodávku energie (ako napr. ostrovné siete, back-up systémy) je možná. Predpokladom pre prevádzku je, aby malo zariadenie na dodávku energie údaje v súlade s nariadením EN 50160 prípadne porovnateľné.

Ochranné opatrenia určené pre inštaláciu tohto Miele produktu v domácnosti musia byť zabezpečené aj pre ostrovnú prevádzku alebo nie sieťovo synchronizovanú prevádzku čo sa týka jej funkcie ako aj spôsobu práce, alebo musia byť nahradené rovnocennými opatreniami pri inštalácii. Tak ako je to napríklad popísané v aktuálnom zverejnení VDE-AR-E 2510-2.

► Elektrická bezpečnosť tejto varnej dosky je zabezpečená len vtedy, keď je pripojená k systému s ochranným vodičom, nainštalovaným podľa predpisov. Táto základná bezpečnostná požiadavka musí byť splnená. V prípade pochybností nechajte elektrickú inštaláciu skontrolovať kvalifikovaným elektrikárom.

► Pripojovacie údaje (frekvencia a napätie) uvedené na typovom štítiku varnej dosky sa musia bezpodmienečne zhodovať so zodpovedajúcimi parametrami elektrickej siete, aby sa prístroj nepoškodil. Pred pripojením porovnajte tieto údaje. V prípade pochybností sa spýtajte kvalifikovaného elektrikára.

► Viacnásobné zásuvky alebo predlžovacie káble neposkytujú potrebnú bezpečnosť (nebezpečenstvo požiaru). Varnú dosku pomocou nich nepripájajte na elektrickú sieť.

► Varnú dosku používajte len zabudovanú, aby bola zaistená jej bezpečná funkčnosť.

► Táto varná doska sa nesmie prevádzkovať na nestabilných miestach (napr. na lodiach).

► Dotyk prípojov pod napätím ako aj zmena elektrickej a mechanickej konštrukcie Vás ohrozujú a môžu spôsobiť poruchu funkčnosti varnej dosky.

Nikdy neotvárajte kryt varnej dosky.

► Nárok na záruku zaniká, ak opravy varnej dosky nevykonáva autorizovaná servisná služba Miele.

► Len pri originálnych náhradných dieloch zaručuje Miele, že spĺňajú bezpečnostné požiadavky. Pokazené časti sa smú vymeniť len za originálne.

► Varná doska nie je určená pre prevádzky s externým časovým spínačom.

Bezpečnostné pokyny a varovné upozornenia

- ▶ Varnú dosku musí pripojiť k elektrickej sieti kvalifikovaný elektrikár.
- ▶ Ak je poškodený prívodný sieťový kábel, musí ho kvalifikovaný elektrikár nahradiť špeciálnym sieťovým káblom.
- ▶ Pri prácach spojených s inštaláciou a údržbou, ako aj pri opravách musí byť varná doska úplne odpojená od elektrickej siete. Zaistíte to tým, že
 - sú vypnuté ističe elektrickej inštalácie alebo
 - sú úplne vyskrutkované poistky elektrickej inštalácie alebo
 - je vyťahnutá elektrická zástrčka (ak je k dispozícii) zo zásuvky. Neťahajte pritom za sieťový kábel, ale za zástrčku.
- ▶ Nebezpečenstvo úrazu elektrickým prúdom. Pri závade, alebo ak sa objavia praskliny, pukliny alebo trhliny v sklokeramickej doske, nevádzajte ju do prevádzky alebo ju hneď vypnite. Odpojte varnú dosku od elektrickej siete. Zavolajte servisnú službu.
- ▶ Ak je varná doska vstavaná za čelom nábytku (napr. za dvierkami), čelo nábytku nikdy nezatvárajte, keď používate varnú dosku. Za čelom nábytku sa hromadí teplo a vlhkosť. Tým sa môže poškodiť varná doska, montážna skriňa a podlaha. Čelo nábytku zatvorte až po zhasnutí ukazovateľov zvyškového tepla.

Prevádzkové zásady

- ▶ Varná doska sa počas prevádzky rozohreje na vysokú teplotu a ostane horúca ešte nejaký čas. Až keď zhasnú ukazovatele tepla, nehrozí nebezpečenstvo popálením.
- ▶ Oleje a tuky sa môžu pri prehriatí vznietiť. Nenechajte varnú dosku počas práce s olejmi a tukmi nikdy bez dozoru. Nikdy nehaste horiace oleje a tuky vodou. Varnú dosku vypnite. Plamene opatrne zaduste pokrievkou alebo dekou na hasenie.
- ▶ Počas prevádzky nenechajte varnú dosku bez dozoru. Majte krátke varenie a vypráženie neustále pod dohľadom.
- ▶ Plamene môžu zapáliť tukové filtre odsávača pár. Nikdy neflambujte pod odsávačom pár.
- ▶ Ak sa zahrejú nádoby so sprejom, ľahko vznietiteľné kvapaliny alebo horľavé materiály, môžu sa vznietiť. Neuchovávajte preto ľahko horľavé predmety v zásuvkách priamo pod varnou doskou. Prípadné príborníky musia byť zo žiaruvzdorného materiálu.
- ▶ Nikdy nezohrievajte riad bez obsahu.

Bezpečnostné pokyny a varovné upozornenia

- ▶ V uzatvorených plechovkách vzniká pri zaváraní a ohrievaní pretlak, dôsledkom ktorého sa môžu roztrhnúť. Varnú dosku nepoužívajte k zaváraníu a ohrievaniu pohárov.
- ▶ Ak varnú dosku prekryjete, hrozí pri nechcenom zapnutí alebo pri zvyškovom teple nebezpečenstvo, že sa vznieti, praskne alebo roztaví materiál prikrývky. Nikdy varnú dosku neprikrývajte, napr. kryciami doskami, plátnom alebo ochrannou fóliou.
- ▶ Pri zapnutej varnej doske, nechcenom zapnutí alebo zvyškovom teple hrozí nebezpečenstvo, že sa zahrejú kovové predmety odložené na varnej doske. Iné materiály sa môžu roztaviť alebo vznietiť. Vlhké pokrievky sa môžu prisť. Varnú dosku nepoužívajte ako odkladaciu plochu. Varné zóny po použití vypnite!
- ▶ Varnú dosku po použití vypnite. Nečakajte, kým sa varná doska vypne automaticky po tom, keď už na nej nebude kuchynský riad. Potraviny sa môžu vznietiť.
- ▶ Na horúcej varnej doske sa môžete popáliť. Pri všetkých prácach na horúcej varnej doske si chráňte ruky izolačnými rukavicami alebo chňapkami. Používajte len suché rukavice alebo chňapky. Mokré alebo vlhké textilie vedú teplo lepšie a môžu spôsobiť popálenie paru.
- ▶ Ak v blízkosti varnej dosky používate elektrický prístroj (napr. ručný mixér), dbajte na to, aby sa jeho sieťový pripojovací kábel nedostal do styku s horúcou varnou doskou. Mohla by sa poškodiť izolácia kábla.
- ▶ Soľ, cukor alebo zrnká piesku, napr. pri čistení zeleniny môžu spôsobiť škrabance, keď sa dostanú na spodnú stranu riadu. Skôr ako postavíte na varnú dosku riad, dajte pozor, aby sklokeramická doska a dno riadu boli čisté.
- ▶ Ak by na sklokeramickú dosku spadli malé predmety (aj ľahké predmety ako soľnička), mohli by spôsobiť trhliny alebo praskliny. Dajte pozor, aby na sklokeramickú dosku nespádli žiadne predmety.
- ▶ Horúce predmety na tlačidlách a ukazovateľoch by mohli poškodiť elektroniku, ktorá sa nachádza pod nimi. Nikdy nekladte horúce hrnce alebo panvice na tlačidlá a ukazovatele.
- ▶ Ak sa na varnú dosku dostane cukor, jedlo obsahujúce cukor, umelá hmota alebo alobal a roztavia sa, poškodia pri chladnutí sklokeramickú dosku. Prístroj okamžite vypnite a tieto látky dôkladne zoškrabte škrabkou na sklo. Nasadte si pritom izolačné rukavice. Sklokeramickú dosku hneď po jej vychladnutí vyčistite čistiacim prostriedkom na sklokeramiku.

Bezpečnostné pokyny a varovné upozornenia

- ▶ Prázdne hrnce, ktoré sa ohrievajú na varnej doske môžu spôsobiť poškodenie sklokeramickej dosky a/alebo kuchynského riadu. Počas prevádzky nenechajte varnú dosku bez dozoru.
- ▶ Drsné dna hrncov a panvíc poškriabu sklokeramicnú dosku. Používajte len hrnce a panvice s hladkým dnom.
- ▶ Riad pri premiestňovaní nadvihnite. Tak zabránite šmuhám spôsobeným oterom a škrabancom.
- ▶ Z dôvodu rýchleho rozohrievania môže za určitých okolností teplota dna kuchynského riadu dosiahnuť za veľmi krátku dobu hodnotu samovznietenia olejov alebo tukov. Počas prevádzky nenechajte varnú dosku bez dozoru.
- ▶ Tuky a oleje zahrievajte maximálne 1 minútu a nikdy nepoužívajte na to funkciu booster.
- ▶ Len pre osoby s kardiostimulátorom: V bezprostrednej blízkosti zapnutej varnej dosky vzniká elektromagnetické pole. Vplyv na kardiostimulátor je napriek tomu nepravdepodobný. V prípade pochybností sa obráťte na výrobcu kardiostimulátora alebo na svojho lekára.
- ▶ Elektromagnetické pole zapnutej varnej dosky môže mať vplyv na funkciu magnetizovateľných predmetov. Kreditné karty, pamäťové médiá, kalkulačky atď. sa nesmú nachádzať v bezprostrednej blízkosti varnej dosky.
- ▶ Kovové predmety, ktoré sú uložené v zásuvke pod varnou doskou, sa môžu pri dlhšom, intenzívnom používaní varnej dosky zahriať na vysokú teplotu.
- ▶ Varná doska je vybavená ventilátorom chladenia. Ak sa pod zabudovanou varnou doskou nachádza zásuvka, musíte zabezpečiť dostatočnú vzdialenosť medzi obsahom zásuvky a spodnou stranou varnej dosky, aby bol zaručený dostatočný prívod chladiaceho vzduchu pre varnú dosku.
- ▶ Ak sa pod zabudovanou varnou doskou nachádza zásuvka, neskladujte v nej žiadne špicaté alebo malé predmety, papier, servítky atď. Tieto predmety môžu vetracími štrbinami vniknúť alebo byť nasaté do skrine ventilátora a poškodiť ho alebo obmedziť chladenie.
- ▶ Na jednej varnej zóne, jednej varnej oblasti PowerFlex alebo jednej varnej oblasti PowerFlex XL nikdy nepoužívajte 2 kusy kuchynského riadu súčasne.

Bezpečnostné pokyny a varovné upozornenia

▶ Ak riad na varenie stojí len čiastočne na varnej zóne alebo zóne pre pekáč, môžu sa rúčky veľmi rozohriať.

Postavte riad na varenie vždy do stredu na varnú zónu alebo na zónu na pekáč.

▶ Ak budete na riad používať adaptér na indukciu, môžu sa indukčné generátory poškodiť alebo dokonca zničiť. Nepoužívajte adaptéry na indukciu.

Čistenie a ošetrovanie

▶ Para z parného čistiaceho zariadenia sa môže dostať k častiam pod napätím a spôsobiť skrat.

Na čistenie varnej dosky nikdy nepoužívajte parný čistič.

▶ Ak je varná doska zabudovaná nad rúrou na pečenie alebo sporákom s pyrolýzou, počas procesu pyrolýzy ich neuvádzajte do prevádzky, pretože sa môže aktivovať ochrana proti prehriatiu varnej dosky.

▶ Miele Vám poskytuje až 15-ročnú, najmenej ale 10-ročnú záruku na dodanie náhradných dielov pre zachovanie funkčnosti po ukončení sériovej výroby Vašej varnej dosky.

Udržateľnosť a ochrana životného prostredia

Tipy na úsporu energie pri varení

- Pokiaľ je to možné, varte v uzatvorených hrncoch alebo panviciach. Tak sa zabráni zbytočnému úniku tepla.
- Varte s malým množstvom vody.
- Po rozvarení alebo opečení prepnite včas späť na nižší stupeň výkonu.
- Na skrátenie doby dusenia použite rýchlovarný hrniec.

Likvidácia obalu

Obal slúži na manipuláciu a chráni prístroj pred poškodením počas prepravy. Obalové materiály boli zvolené s prihliadnutím na aspekty ochrany životného prostredia a možnosti ich likvidácie, sú všeobecne recyklovateľné.

Vrátenie obalového materiálu do materiálového cyklu šetrí suroviny a znižuje množstvo odpadu. Využívajte zberné miesta cenných materiálov a možnosti vrátenia. Prepravné obaly zoberie späť Váš špecializovaný predajca Miele.

Likvidácia starého prístroja

Elektrické a elektronické prístroje obsahujú mnohonásobne hodnotné materiály. Obsahujú aj určité látky zmesi a stavebné prvky, ktoré boli potrebné pre ich funkciu a bezpečnosť. V komunálnom odpade ako aj nesprávnou manipuláciou môžu ohroziť ľudské zdravie a škodiť životnému prostrediu. Váš starý prístroj preto nedávajte v žiadnom prípade do komunálneho odpadu.



Na bezplatné odovzdanie a likvidáciu elektrických a elektronických prístrojov využite oficiálne zberné miesto vo va-

šom bydlisku, u predajcu alebo v Miele. Za vymazanie prípadných osobných údajov na likvidovanom prístroji ste zo zákona zodpovedný sami. Zo zákona máte povinnosť vybrať a pritom nezničiť staré batérie a staré akumulátory, ktoré nie sú pevne uzatvorené v prístroji ako aj lampy, ktoré je možné vybrať bez zničenia. Zaneste ich do vhodnej zberne, kde ich môžete bezplatne odovzdať. Postarajte sa prosím o to, aby bol Váš starý prístroj uložený mimo dosah detí až do doby odvezenia.

Bezpečnostné pokyny pre zabudovanie

⚠ Škody spôsobené nesprávnou vstavbou.

Nesprávnou vstavbou sa varná doska môže poškodiť.

Varnú dosku nechajte zabudovať len kvalifikovaným odborníkom.

⚠ Nebezpečenstvo úrazu sieťovým napätím.

Neodborným pripojením k elektrickej sieti môže dôjsť k úrazu elektrickým prúdom.

Varnú dosku nechajte pripojiť k elektrickej sieti len kvalifikovaným odborníkom.

⚠ Škody spôsobené padajúcimi predmetmi.

Pri montáži horných skriň alebo odsávača pár sa varná doska môže poškodiť.

Varnú dosku vbudujte až po montáži horných skriň a odsávača pár.

Ak je v prípade servisu potrebné varnú dosku demontovať, môže sa tesniaca páska pod okrajom varnej dosky poškodiť.

Tesniacu pásku vždy pred opätovným zabudovaním nahradte.

► Varná doska nesmie byť zabudovaná nad chladiacimi prístrojmi, umývačkami riadu, práčkami a sušičkami.

► Táto varná doska smie byť zabudovaná len nad sporáky a rúry na pečenie, ktoré sú vybavené systémom chladenia výparov.

► Zabezpečte, aby sa po inštalácii varnej dosky nebolo možné dotknúť sieťového pripojovacieho kábla.

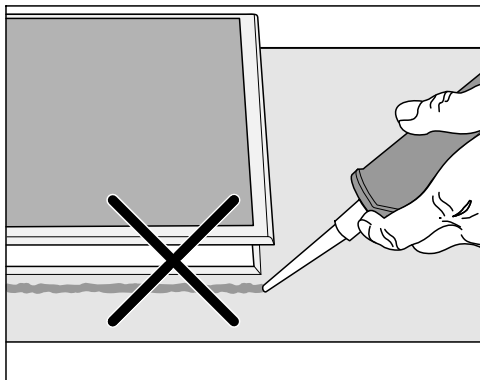
► Sieťový pripojovací kábel nesmie po zabudovaní varnej dosky prísť do kontaktu s pohyblivými súčasťami kuchynských prvkov (napr. zásuvkou) a nesmie byť vystavený mechanickej záťaži.

► Dýhy pracovnej dosky musia byť spracované tepelne odolným lepidlom (100 °C), aby sa neodlepili alebo nezdeformovali. Lemovacie lišty musia byť tepelne odolné.

► Dodržiavajte bezpečnostné vzdialenosti.

Inštalácia

Ďalšie bezpečnostné upozornenia pre montáž na pracovnú dosku

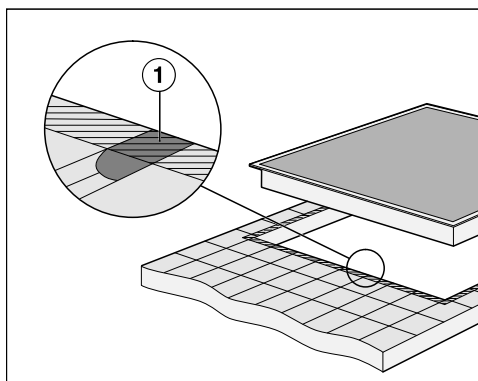


⚠ Škody spôsobené chyb-
ným zabudovaním.

Ak varnú dosku utesníte škáro-
vacou hmotou, mohla by sa
varná doska a pracovná doska
poškodiť, keď budete eventuál-
ne potrebovať vymontovať var-
nú dosku.

Nepoužívajte medzi varnú do-
sku a pracovnú dosku škárova-
ciu hmotu.

Tesnenie pod okrajom varnej
dosky zaisťuje dostatočné
utesnenie s pracovnou doskou.



► Škáry ① a šrafovaná oblasť
pod úložnou plochou varnej do-
sky musia byť hladké a rovné, aby
varná doska dosadala rovnomer-
ne a tesnenie pod okrajom hornej
časti prístroja zabezpečovalo
utesnenie voči pracovnej doske.

Ďalšie bezpečnostné upozornenia pre zapustenú montáž

⚠ Škody spôsobené nevhod-
ným tesniacim prostriedkom.

Nevhodná škárovacia hmotu na
utesnenie škár môže poškodiť
prírodný kameň.

Pri prírodnom kameni a ob-
kladačkách z prírodného kame-
ňa používajte výlučne tepelne
odolnú (min. 160 °C) silikónovú
škárovaciu hmotu vhodnú pre
prírodný kameň. Dbajte na po-
kyny výrobcu.

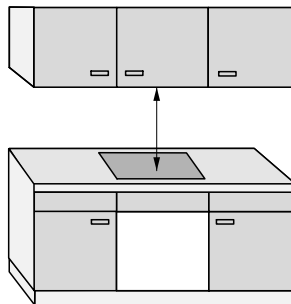
► Svetlá šírka dolnej skrinky musí byť minimálne taká široká ako vnútorný výrez v pracovnej doske, aby bola varná doska po zabudovaní zospodu voľne prístupná a aby sa spodný kryt dal odobrať s cieľom údržby. Ak nie je varná doska po zabudovaní zospodu voľne prístupná, musí sa odstrániť škárovacia hmota za účelom vymontovania varnej dosky.

► Varná doska bez rámu na zapustenie je vhodná len na zabudovanie do prírodného kameňa (granit, mramor), masívneho dreva a obkladaných pracovných dosiek. Ak máte pracovné dosky z iných materiálov, opýtajte sa príslušného výrobcu, či sú vhodné na zabudovanie varnej dosky bez rámu na zapustenie.

- Pracovné dosky z prírodného kameňa: Varná doska sa vkladá priamo do výrezu.
- Pracovná doska z masívneho dreva, obložená dlaždicami: varná doska je upevnená vo výreze s drevenými lištami. Tieto lišty nie sú súčasťou dodávky a musia byť zabezpečené v mieste inštalácie.

Bezpečnostné vzdialenosti

Bezpečnostná vzdialenosť nad varnou doskou



Medzi varnou doskou a nad ňou namontovaným odsávačom pár sa musí:

- dodržiavať bezpečnostnú vzdialenosť stanovenú výrobcou odsávača
- dodržať najväčšia požadovaná bezpečnostná vzdialenosť, ak je pod odsávačom nainštalovaných niekoľko spotrebičov, pre ktoré sú stanovené rôzne bezpečnostné vzdialenosti

Ak sú nad varnou doskou nainštalované horľavé materiály (napr. závesná polička), musí byť bezpečnostná vzdialenosť najmenej 500 mm.

Inštalácia

Bezpečnostná vzdialenosť za varnou doskou a po jej stranách

Od steny vysokej skrine alebo steny miestnosti musia byť dodržané tieto minimálne vzdialenosti:

- **vzadu** ① od výrezu v pracovnej doske po zadný okraj pracovnej dosky: 50 mm

a

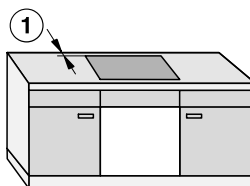
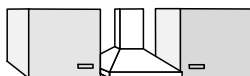
- **vpravo** ② od výrezu v pracovnej doske po vedľajší nábytok (napr. vysokú skriňu) alebo k stene miestnosti: 50 mm a na protiľahlej strane minimálna vzdialenosť 200 mm

alebo

- **vľavo** ③ od výrezu v pracovnej doske po vedľajší nábytok (napr. vysokú skriňu) alebo k stene miestnosti: 50 mm a na protiľahlej strane minimálna vzdialenosť 200 mm



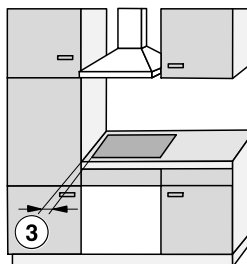
Nie je povolené



Odporúča sa



Neodporúča sa



Neodporúča sa

Bezpečnostná vzdialenosť pod varnou doskou

Na inštaláciu varnej dosky a dodržanie bezpečnostných vzdialeností si môžete vybrať z 3 variantov:

1. bez vloženého dna alebo spodného dna
2. s vloženým dnom
3. optimalizované dno s prívodom vzduchu

Ostatné špecifikácie sú popísané v nasledujúcom odstavci.

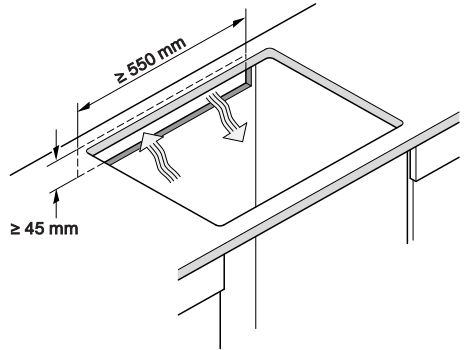
Optimalizované spodné dno s prívodom vzduchu a vloženým dnom sa nemôže kombinovať.

Pri kombinácii sa bude opäť nasávať teplý vzduch. Varná doska sa nedostatočne chladí.

Varná doska je vetraná zdola.

Zásuvka pod varnou doskou sa zo-hrieva.

Ak chcete pod varnú dosku nainštalovať zásuvku, odporúčame inštalovať varnú dosku so spodným dnom s optimalizovaným prívodom vzduchu, aby sa znížilo teplo odvádzané varnou doskou.



Výrez zadnej steny

Za účelom odvetrania a **preloženia sieťového prívodu** musíte urobiť do zadnej steny výrez.

Postupujte pri realizácii výrezu v zadnej stene nasledovne:

Inštalácia

1. Bez vloženého dna alebo spodného dna

Aby sa zabezpečilo odvetranie varnej dosky, je pod ňou potrebné zabezpečiť minimálnu vzdialenosť k zásuvke alebo rúre na pečenie.

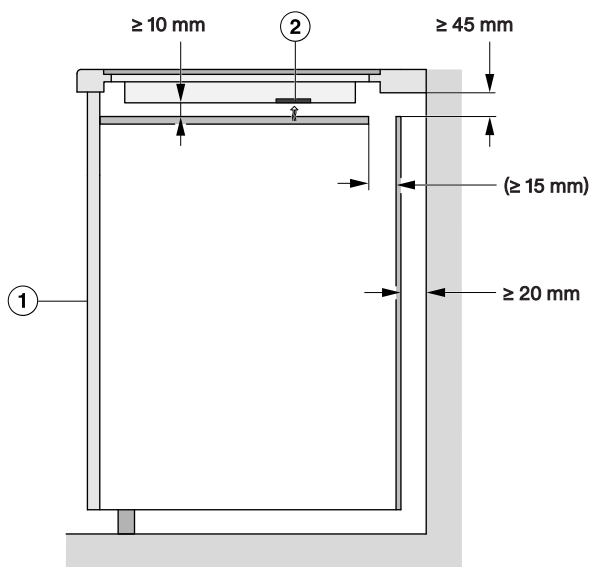
Minimálna vzdialenosť od spodnej strany¹ varná doska po:

- hornú hranu zásuvky: ≥ 5 mm
- dno zásuvky: ≥ 75 mm
- hornú hranu rúry na pečenie: ≥ 15 mm

¹ Spodná strana je vonkajšia strana spodnej skrinky varnej dosky. Hlbšie nadstavbové časti ako pripojovacie skrinky, distančné plechy a iné sa nepovažujú za najhlbší bod a nie sú pre výpočet minimálnej vzdialenosti dôležité.

2. Vložené dno

Rozmery uvedené v zátvorkách sú odporúčaniami.



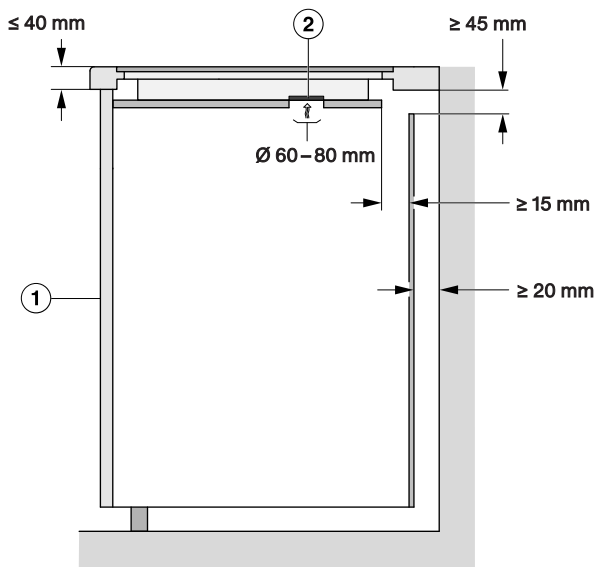
Bočný pohľad

- ① vpredu
- ② Ventilátor

3. Spodné dno optimalizované pre prívod vzduchu

Výkonnosť varnej dosky závisí od odvetrania.

Spodné dno optimalizované pre prívod vzduchu má otvory na miestach pre ventilátor. Údaje pre vytvorenie spodného dna optimalizovaného pre prívod vzduchu nájdete v tomto odstavci.



Bočný pohľad

- ① vpredu
- ② Ventilátor

Aby sa zabezpečilo odvetranie varnej dosky, je pod ňu potrebné zabezpečiť optimalizované spodné dno s minimálnou vzdialenosťou k zásuvke.

Minimálna vzdialenosť od **spodnej strany spodného dna optimalizovaného pre prívod vzduchu** po:

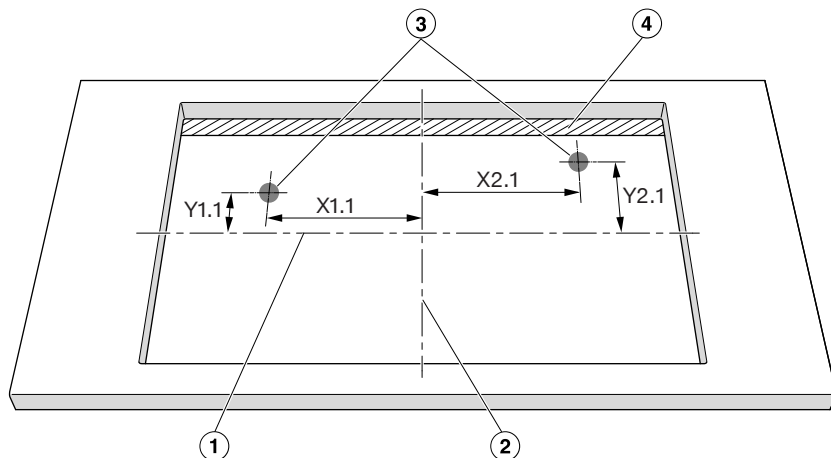
- hornú hranu zásuvky: ≥ 5 mm
- dno zásuvky: ≥ 75 mm
- hornú hranu vloženého dna: nie je povolené

Medzi spodným dnom optimalizovaným pre prívod vzduchu a varnou doskou nesmie byť žiadna medzera.

Medzera spôsobuje, že sa teplý vzduch opäť nasáva. Varná doska sa nedostatočne chladí.

Inštalácia

Polohy a výrezy vetracích otvorov



Pohľad zhora bez mierky. Výrez zobrazený ležato zhora.
Platí aj pre zapustenú montáž.

- ① Stred výšky výrezu
- ② Stred šírky výrezu
- ③ Výrez ventilátora, okrúhly (\varnothing 60–80 mm)
- ④ Vzduchová medzera (≥ 15 mm)

	X1.1	Y1.1	X2.1	Y2.1
	Vzdialenosť k stredom výrezu v mm			
KM 8462 FR/FL	184	93	147	78
KM 8463 FX	184	93	147	78
KM 8482 FR/FL	184	102	147	87
KM 8483 FX/FX sklo	184	84	174	69

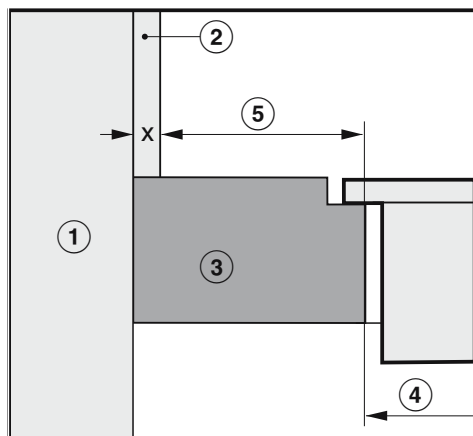
Varnú dosku umiestnite tak, aby boli ventilátory nad výrezmi.

Ak sa ventilátory neumiestnia nad výrezy, prívod vzduchu môže byť narušený.
Varná doska sa nedostatočne chladí.

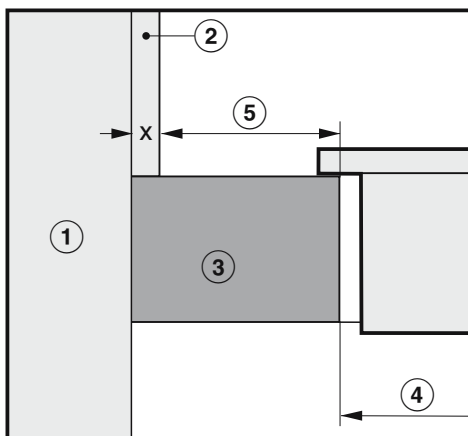
Bezpečnostná vzdialenosť k obloženiu výklenku

Ak je namontované obloženie výklenku, musí byť dodržaná minimálna vzdialenosť medzi výrezom pracovnej dosky a obložením. Vysoké teploty môžu zmeniť alebo zničiť materiály.

Zapustená montáž



Montáž položením na pracovnú dosku



- ① Murivo
- ② Rozmer x = hrúbka obloženia výklenku
- ③ Pracovná doska
- ④ Výrez v pracovnej doske
- ⑤ Minimálna vzdialenosť pre
horľavé materiály (napr. drevo)
nehorľavé materiály (napr. kov, prírodný kameň, keramické obklady)

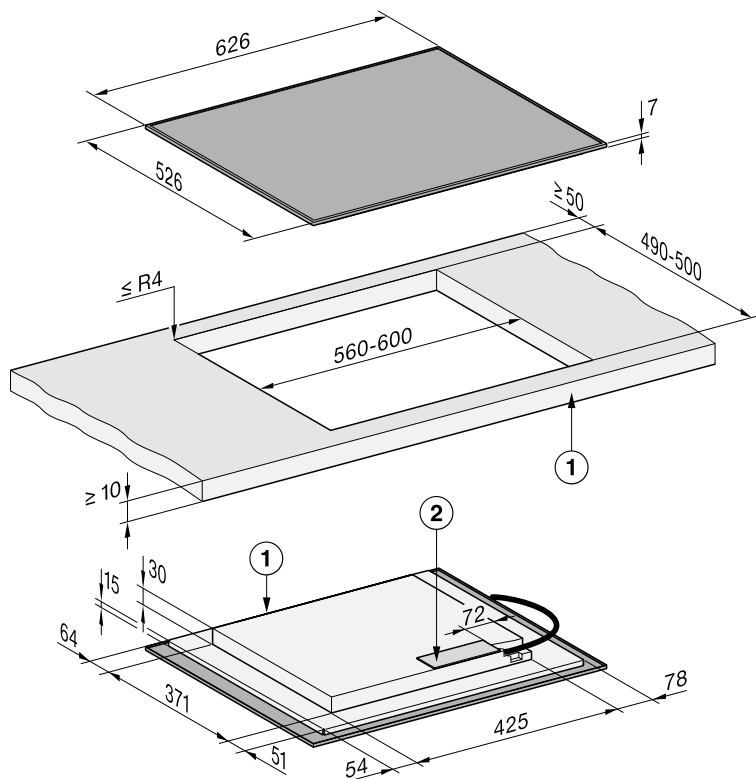
Materiál	Strana		Protíľahlá strana	
	Horľavý	Nie je horľavý	Horľavý	Nie je horľavý
Vzadu	50 mm	50 mm - rozmer x	–	–
Vpravo	50 mm	50 mm - rozmer x	200 mm	200 mm - rozmer x
Vľavo	50 mm	50 mm - rozmer x	200 mm	200 mm - rozmer x

Príklad: hrúbka nehorľavého obloženia výklenku 15 mm
 50 mm - 15 mm = minimálna vzdialenosť 35 mm

Inštalácia

Rozmery pre inštaláciu bez rámu so zabrúsením

KM 8462 FR



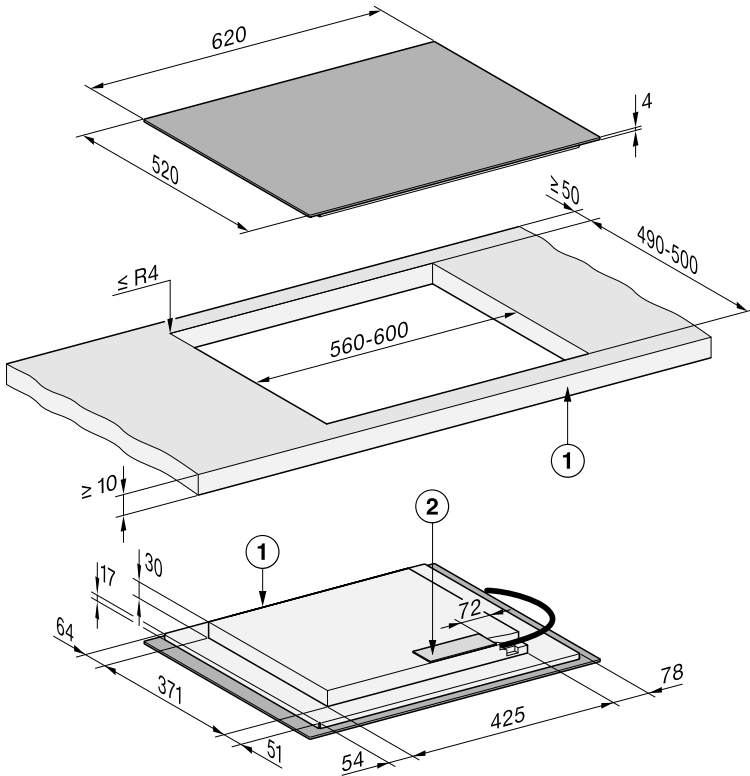
Všetky rozmery sú uvedené v mm.

① vpredu

② pripojovacia svorkovnica

Prívodný kábel, (L = 1 440 mm) je voľne priložený

KM 8462 FL

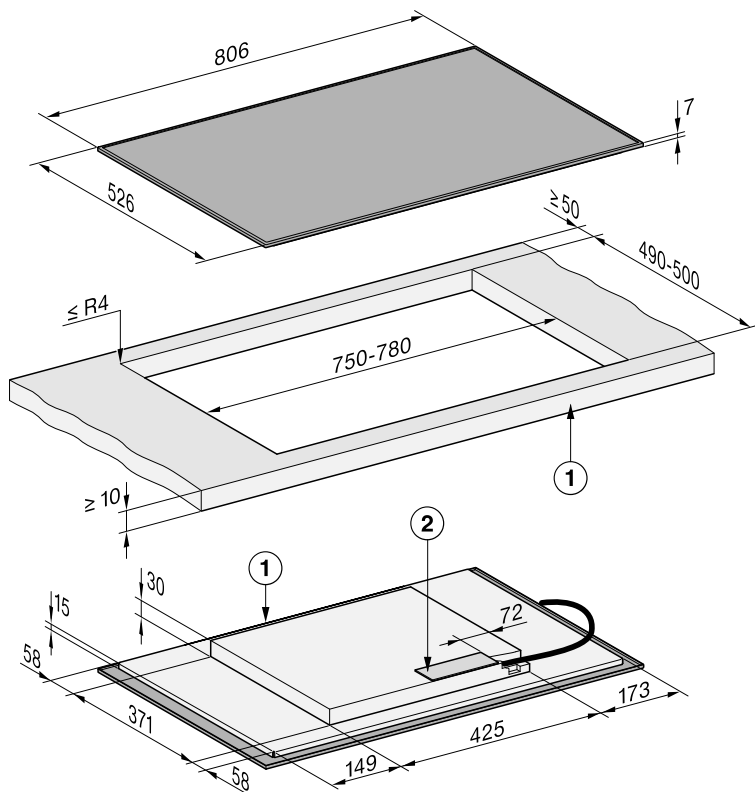


Všetky rozmery sú uvedené v mm.

- ① vpredu
- ② pripojovacia svorkovnica
Prívodný kábel, (L = 1 440 mm) je voľne priložený

Inštalácia

KM 8482 FR



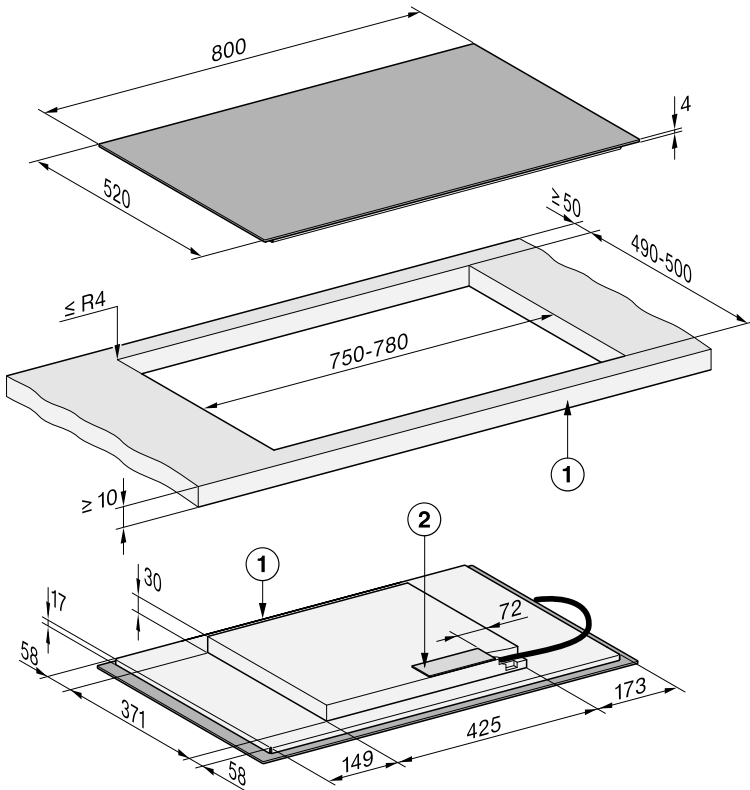
Všetky rozmery sú uvedené v mm.

① vpredu

② pripojovacia svorkovnica

Prívodný kábel, (L = 1 440 mm) je voľne priložený

KM 8482 FL



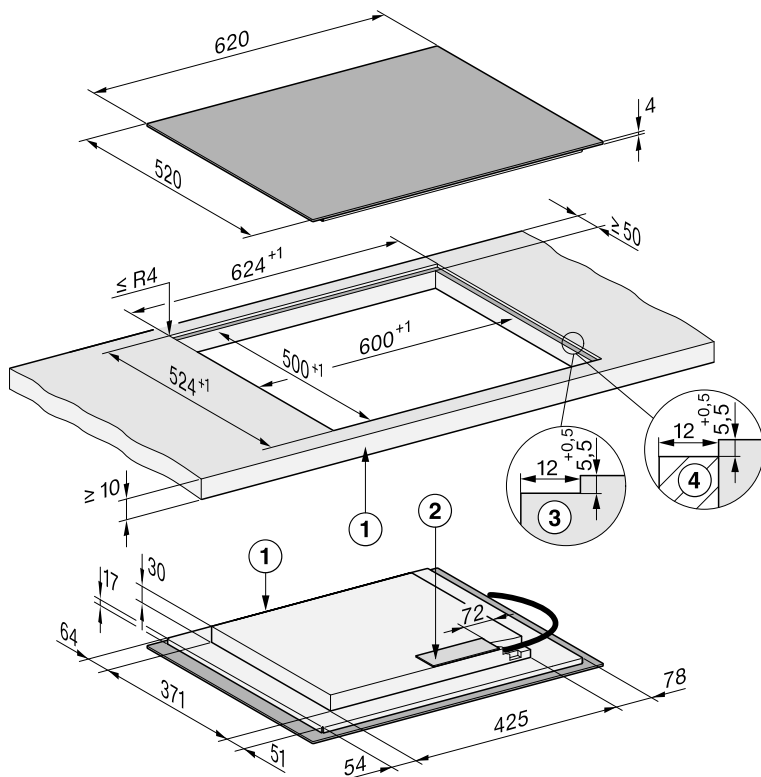
Všetky rozmery sú uvedené v mm.

- ① vpredu
- ② pripojovacia svorkovnica
Prívodný kábel, (L = 1 440 mm) je voľne priložený

Inštalácia

Inštalčné rozmery pre zapustenú montáž

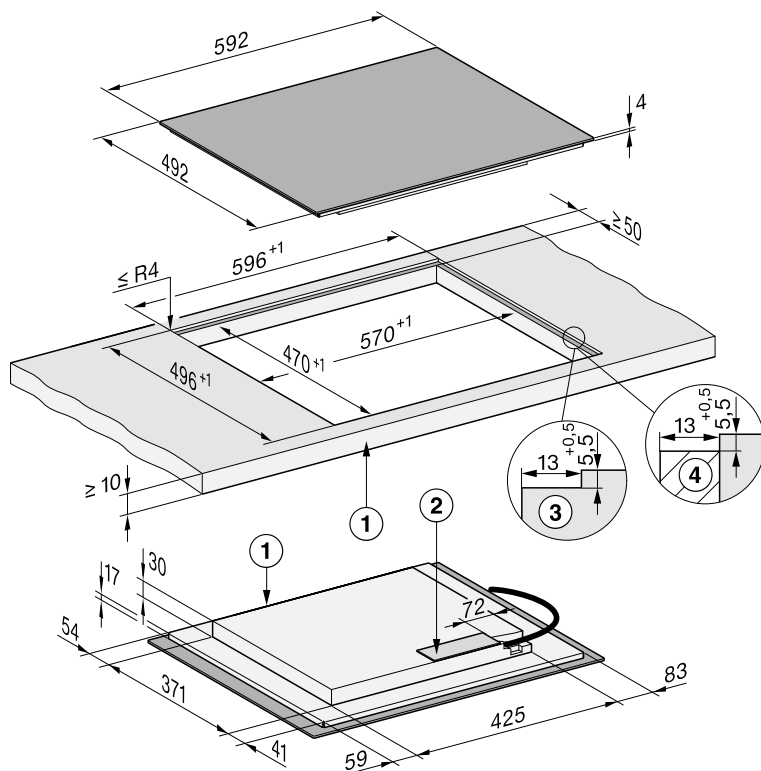
KM 8462 FL



Všetky rozmery sú uvedené v mm.

- ① vpredu
- ② pripojovacia svorkovnica
Prívodný kábel, (L = 1 440 mm) je voľne priložený
- ③ odstupňované frézovanie, pracovná doska z prírodného kameňa
- ④ drevená lišta 13 mm (príslušenstvo nie je súčasťou dodávky)

KM 8463 FX

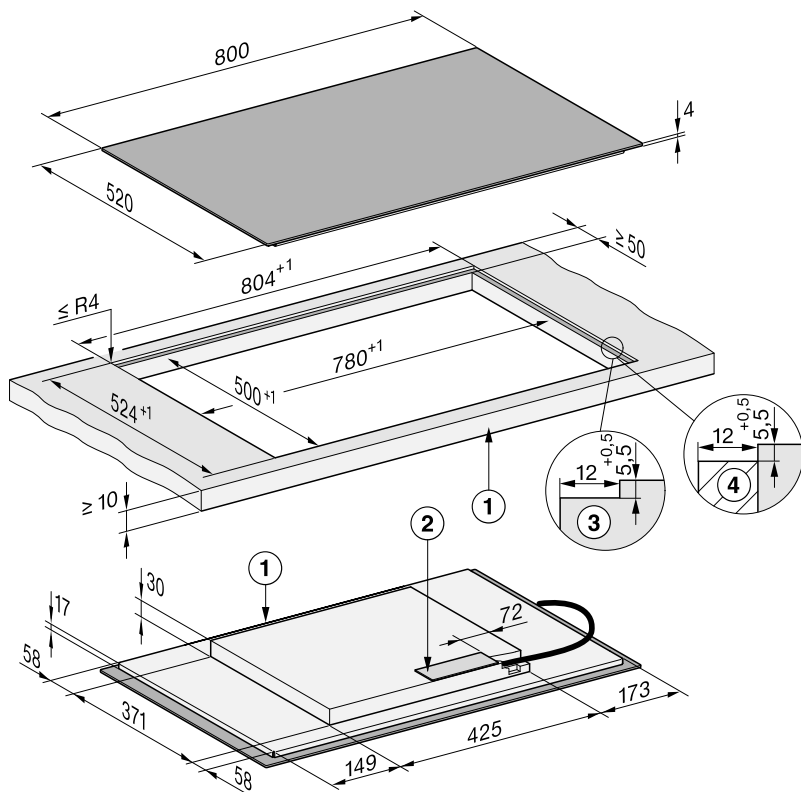


Všetky rozmery sú uvedené v mm.

- ① vpredu
- ② pripojovacia svorkovnica
Prívodný kábel, (L = 1 440 mm) je voľne priložený
- ③ odstupňované frézovanie, pracovná doska z prírodného kameňa
- ④ drevená lišta 13 mm (príslušenstvo nie je súčasťou dodávky)

Inštalácia

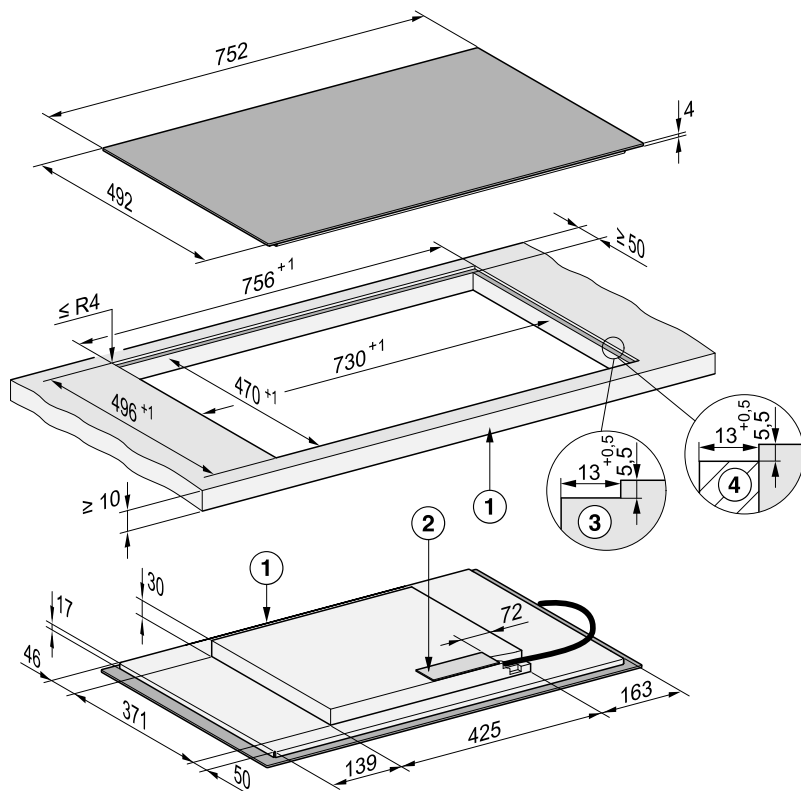
KM 8482 FL



Všetky rozmery sú uvedené v mm.

- ① vpredu
- ② pripojovacia svorkovnica
Prívodný kábel, (L = 1 440 mm) je voľne priložený
- ③ odstupňované frézovanie, pracovná doska z prírodného kameňa
- ④ drevená lišta 13 mm (príslušenstvo nie je súčasťou dodávky)

KM 8483 FX

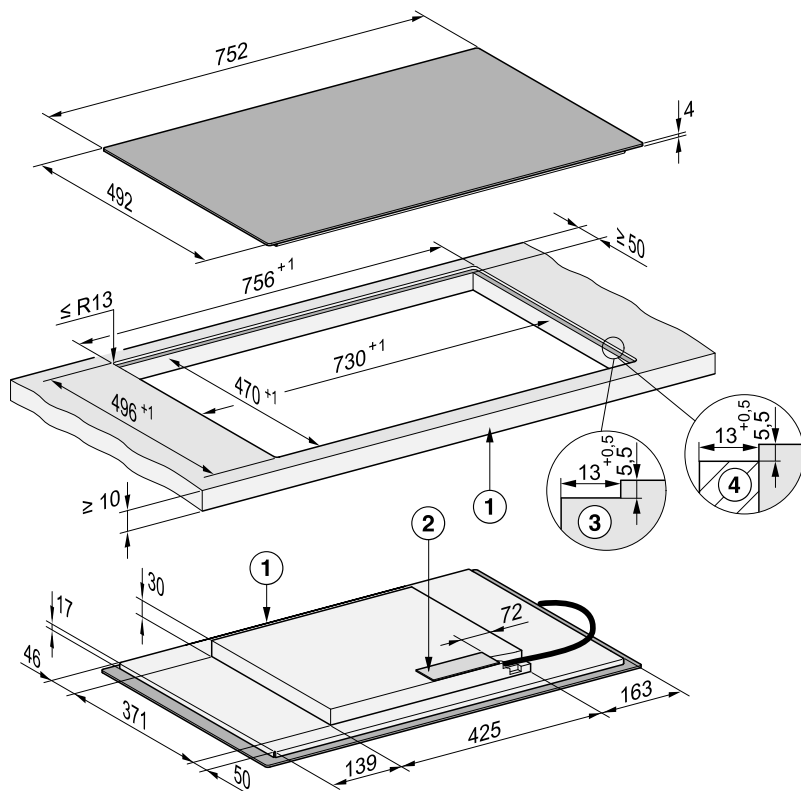


Všetky rozmery sú uvedené v mm.

- ① vpredu
- ② pripojovacia svorkovnica
Prívodný kábel, (L = 1 440 mm) je voľne priložený
- ③ odstupňované frézovalie, pracovná doska z prírodného kameňa
- ④ drevená lišta 13 mm (príslušenstvo nie je súčasťou dodávky)

Inštalácia

KM 8483 FX sklo



Všetky rozmery sú uvedené v mm.

- ① vpredu
- ② pripojovacia svorkovnica
Prívodný kábel, (L = 1 440 mm) je voľne priložený
- ③ odstupňované frézovanie, pracovná doska z prírodného kameňa
- ④ drevená lišta 13 mm (príslušenstvo nie je súčasťou dodávky)

Zapustená montáž varnej dosky

Príprava pracovnej dosky na zapustenú montáž

- Dodržiavajte bezpečnostné vzdialenosti.
- Vytvorte výrez v pracovnej doske.
- Pri pracovných doskách z dreva: Zakonzervujte rezy špeciálnym lakom, silikónovým kaučukom alebo liatou živou, aby ste zabránili napučaniu v dôsledku vlhkosti. Tesniaci materiál musí byť tepelne odolný.

Dávajte pozor, aby sa tieto materiály nedostali na povrch pracovnej dosky.

Nasadenie varnej dosky položením na pracovnú dosku

Tesniaca páska zabezpečuje nekĺzavé osadenie varnej dosky do výrezu. Medzera medzi rámom a pracovnou doskou sa časom zmenší.

- Nalepte dodanú tesniacu pásku pod okraj varnej dosky. Okraj spoja (začiatok a koniec) tesniacej pásky nesmie byť v rohu. Na okraj spoja tesniacej pásky naneste trochu silikónového tmelu. Tesniacu pásku nelepte pod pnutím.

⚠ Škody spôsobené nesprávnym pripojením.

Elektronika varnej dosky sa môže poškodiť skratom.

Prívodný sieťový kábel nechajte pripojiť k varnej doske len kvalifikovaným odborníkom.

- Pripojte sieťový pripojovací kábel k varnej doske podľa schémy pripojenia.

- Ved'te prívodný sieťový kábel varnej dosky cez výrez v pracovnej doske smerom dole.
- Položte varnú dosku do výrezu a vycentrujte ju. Dbajte na to, aby tesnenie po zapadnutí dosadlo na pracovnú dosku a bolo tak zaistené utesnenie voči pracovnej doske.
- Ak tesnenie v rohoch nedosadá správne na pracovnú dosku, môžete polomery rohov ($\leq R4$) dodatočne upraviť chvostovou pílou.
- Ak je nainštalovaná spodná polica s optimalizáciou prívodu vzduchu, umiestnite varnú dosku tak, aby sa ventilátory nachádzali nad výrezmi.
- Varnú dosku pripojte na elektrickú sieť.
- Skontrolujte funkčnosť varnej dosky.

Varná doska na zapustenú montáž

Príprava pracovnej dosky na zapustenú montáž

- Dodržiavajte bezpečnostné vzdialenosti.
- Vytvorte výrez v pracovnej doske.
- Pracovné dosky z masívneho dreva/obkladané pracovné dosky: Pripevnite drevené lišty 5,5 mm pod horný okraj pracovnej dosky.

Zapustená montáž varnej dosky

Tesniaca páska zabezpečuje nekĺzavé osadenie varnej dosky do výrezu. Medzera medzi rámom a pracovnou doskou sa časom zmenší.

- Nalepte dodanú tesniacu pásku pod okraj varnej dosky. Okraj spoja (začiatok a koniec) tesniacej pásky nesmie byť v rohu. Na okraj spoja tes-

Inštalácia

niacej pásky naneste trochu silikónového tmelu. Tesniacu pásku nelepte pod pnutím.

⚠ Škody spôsobené nesprávnym pripojením.

Elektronika varnej dosky sa môže poškodiť skratom.

Prívodný sieťový kábel nechajte pripojiť k varnej doske len kvalifikovaným odborníkom.

- Pripojte sieťový pripojovací kábel k varnej doske podľa schémy pripojenia.
- Ved'te prívodný sieťový kábel varnej dosky cez výrez v pracovnej doske smerom dole.

Medzera medzi sklokeramicou doskou a pracovnou doskou musí mať šírku najmenej 2 mm.

Medzera je nutná, aby bolo možné varnú dosku utesniť.

- Položte varnú dosku do výrezu a vycentrujte ju.
- Ak je nainštalovaná spodná polica s optimalizáciou prívodu vzduchu, umiestnite varnú dosku tak, aby sa ventilátory nachádzali nad výrezmi.
- Varnú dosku pripojte na elektrickú sieť.
- Skontrolujte funkčnosť varnej dosky.
- Medzeru medzi varnou doskou a pracovnou doskou vyplňte vhodnou tepelne odolnou (min. 160 °C) silikónovou škárovacou hmotou.

Elektrické pripojenie

⚠ Škody spôsobené nesprávnym pripojením.

Užívateľ môže byť neodborne vykonanými inštaláčnymi a údržbárskymi prácami alebo opravami vystavený nebezpečenstvu.

Miele nezodpovedá za škody, ktoré vzniknú v dôsledku neodborných inštaláčnych alebo údržbárskych prác alebo opráv, alebo boli spôsobené chýbajúcim alebo prerušeným ochranným vodičom (napr. úraz el. prúdom).

Varnú dosku nechajte pripojiť k elektrickej sieti len kvalifikovaným odborníkom.

Kvalifikovaný elektrikár musí presne vedieť a dodržiavať národné predpisy a ďalšie predpisy miestnych dodávateľov elektriny.

Po montáži musí byť zaistená ochrana proti dotyku súčastí s prevádzkovou izoláciou.

Celkový výkon

Vid' typový štítok

Pripojovacie údaje

Potrebné údaje pre pripojenie nájdete na typovom štítku. Tieto údaje musia byť v súlade s príslušnými parametrami siete.

Možnosti pripojenia nájdete v pripojovacej schéme.


Prúdový chránič

Na zvýšenie bezpečnosti odporúča VDE (v Rakúsku ÖVE) predradiť varnej doske FI istič s vybavovacím prúdom 30 mA.

Odpojovacie zariadenie

Varná doska musí mať možnosť odpojovacieho zariadením odpojiť všetky póly od el. siete. Kontakty musia mať v odpojenom stave vzdialenosť najmenej 3 mm. K odpojovacím zariadeniam patria nadprúdové ochrany a prúdové chrániče.

Odpojenie od siete

 Nebezpečenstvo úrazu sieťovým napätím.

Počas opravárenských alebo údržbárskych prác môže dôjsť k opätovnému zapnutiu siete a úrazu elektrickým prúdom.

Po odpojení zabezpečte sieť proti opätovnému zapnutiu.

Ak sa má odpojiť elektrický okruh od siete, prevedte podľa inštalácie v rozvode nasledovné:

Tavné poistky

- Vyberte zo skrutkovacích krytiel poistkové vložky.

Skrutkovacie ističe

- Tlačte kontrolný gombík (červený), pokým nevyskočí gombík v strede (čierny).

Vstavané ističe

- (ističe vedenia, najmenej typu B alebo C): Prepnite z polohy 1 (zap) do polohy 0 (vyp).

FI - Prúdový chránič

- (prúdový chránič): Prepnite hlavný vypínač z polohy 1 (zap.) do polohy 0 (vyp) alebo stlačte kontrolné tlačidlo.


Prívodný sieťový kábel

Varná doska musí byť pripojená podľa schémy pripojenia prívodným káblom typ H 05 VV-F (s PVC izoláciou) s vhodným prierezom.

Možnosti pripojenia nájdete v pripojovacej schéme.

Pripojovacie napätie povolené pre Vašu varnú dosku a príslušný menovitý príkon nájdete na typovom štítku.

Výmena prívodného sieťového kábla

 Nebezpečenstvo úrazu sieťovým napätím.

Neodborným pripojením k elektrickej sieti môže dôjsť k úrazu elektrickým prúdom.

Prívodný sieťový kábel nechajte vymeniť len kvalifikovanému elektrikárovi.

Pri výmene prívodného sieťového kábla použite výhradne kábel typu H 05 VV-F (s PVC izoláciou) s vhodným prierezom. Prívodný sieťový kábel môžete získať u výrobcu alebo u servisnej služby.

Pripojovacia schéma

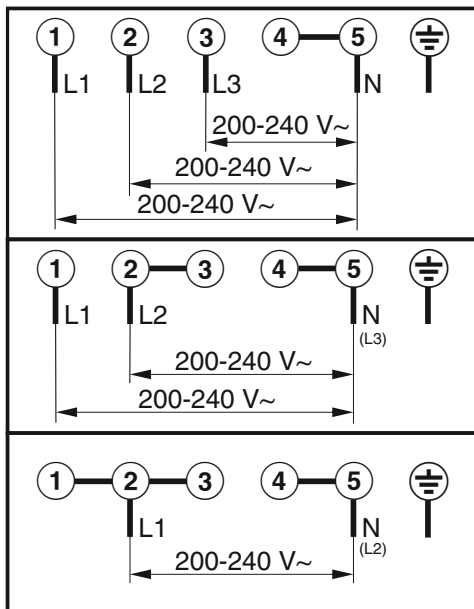
Nie každá možnosť pripojenia je povolená v mieste inštalácie.

Dbajte na národné predpisy a ďalšie predpisy miestnych dodávateľov elektriny.

Maximálne zaťaženie na každý pripojený vonkajší vodič je 3 650 W.

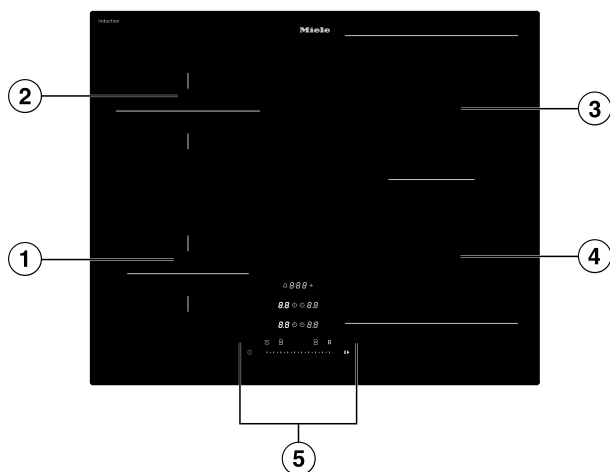
Na pripojenie varnej dosky je potrebný 1. a 2. vonkajší vodič. Na 3. vonkajší vodič sa môžu zapojiť ďalšie zariadenia.

Inštalácia



Vaša varná doska

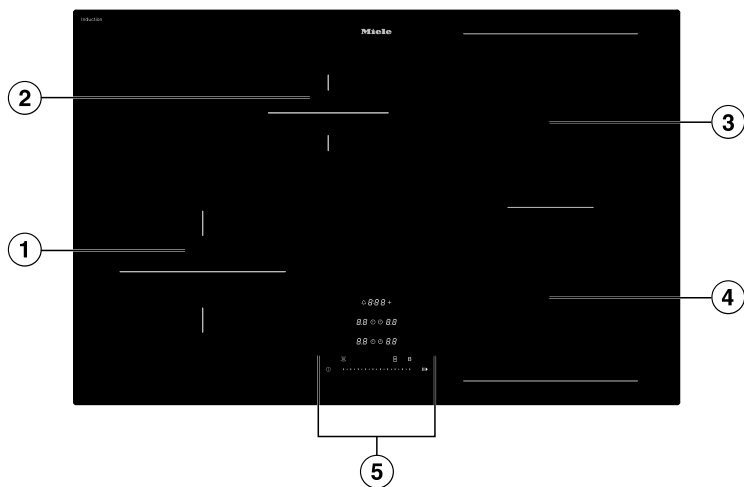
KM 8462 FR, KM 8462 FL, KM 8463 FX



- ① varná zóna s funkciou Booster
- ② varná zóna s funkciou Booster
- ③ Varná zóna PowerFlex s funkciou Booster dá sa skombinovať s varnou zónou PowerFlex ④ na varnú oblasť PowerFlex
- ④ Varná zóna PowerFlex s funkciou Booster
- ⑤ ovládacie a zobrazovacie prvky

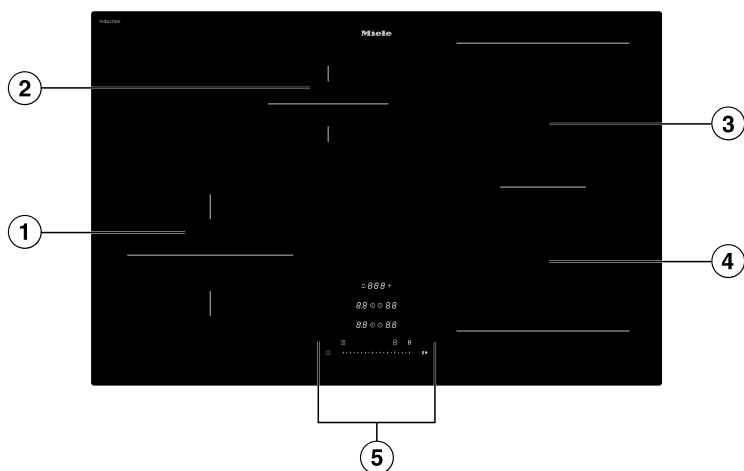
Zoznámte sa

KM 8482 FR, KM 8482 FL



- ① varná zóna s funkciou Booster
- ② varná zóna s funkciou Booster
- ③ Varná zóna PowerFlex s funkciou Booster dá sa skombinovať s varnou zónou PowerFlex ④ na varnú oblasť PowerFlex XL
- ④ Varná zóna PowerFlex s funkciou Booster
- ⑤ ovládacie a zobrazovacie prvky

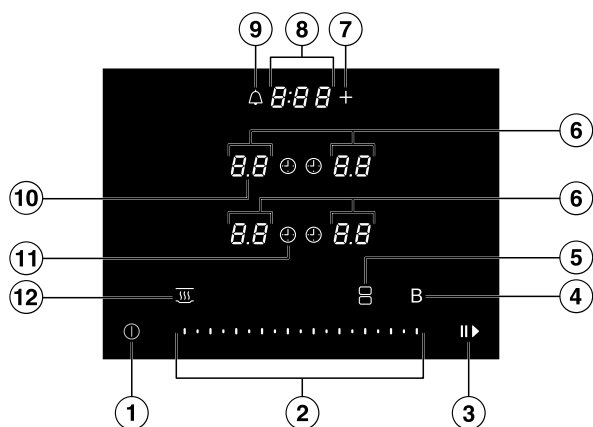
KM 8483 FX, KM 8483 FX sklo















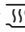
- ① varná zóna s funkciou Booster
- ② varná zóna s funkciou Booster
- ③ Varná zóna PowerFlex s funkciou Booster dá sa skombinovať s varnou zónou PowerFlex ④ na varnú oblasť PowerFlex
- ④ Varná zóna PowerFlex s funkciou Booster
- ⑤ ovládacie a zobrazovacie prvky

Zoznámte sa


Ovládacie a zobrazovacie prvky



- ① Tlačidlo *Zap./vyp.* ①
- ② Posuvník
 - Na nastavenie stupňa výkonu
 - Na nastavenie časov
- ③ Tlačidlo *Stop&Go* ③
 - Na zastavenie/spustenie prebiehajúceho procesu varenia
- ④ Tlačidlo *Booster B*
- ⑤ Tlačidlo *PowerFlex/PowerFlex XL* – varné zóny 
(zobrazí sa len vtedy, ak je zvolená príslušná varná zóna)
Na manuálne zlúčenie/rozdelenie varných zón PowerFlex/PowerFlex XL
- ⑥ Ukazovateľ varných zón
 -  Varná zóna je pripravená na prevádzku
 -  až  Stupeň výkonu
 -  Ukazovateľ zvyškového tepla stupeň 1
 -  Ukazovateľ zvyškového tepla stupeň 2
 -  Ukazovateľ zvyškového tepla stupeň 3
 -  Kuchynský riad chýba alebo je nevhodný
 -  Booster
 -  Udržiavanie teploty
- ⑦ Tlačidlo *Zadanie* +
 - Na zmenu nastavení
 - Na prispôsobenie časov

- ⑧ Ukazovateľ varnej dosky
0:00–9:59 Čas
LOC On/OFF Zablokovanie sprevádzkovania/Zablokovanie tlačidiel je aktivovaný/deaktivovaný
dE On/OFF Výstavná prevádzka je aktivovaná/deaktivovaná
- ⑨ Tlačidlo *Časovač* 
- ⑩ Ukazovateľ oddeľovacích znakov
 Ukazovateľ medzistupňov pre stupne výkonu
- ⑪ Tlačidlo *Doba trvania* procesu varenia 
 Vypne varné zóny automaticky po uplynutí nastaveného časového úseku Meria, ako dlho trvá varenie
- ⑫ Tlačidlo *Udržiavanie teploty* 
 Na aktiváciu/deaktiváciu špeciálnej funkcie udržiavania teploty

Údaje o varných zónach


KM 8462 FR, KM 8462 FL, KM 8463 FX					
Varná zóna	Veľkosť v cm ¹		Max. výkon vo wattoch pri 230 V ²		Prepojená varná zóna ³
	∅				
①	10 – 16	–	normálny Booster	1 400 2 200	③
②	12 – 19	–	normálny Booster	1 850 3 000	④
③	12 – 23	12 x 12 – 23 x 19	normálny Booster	2 100 3 650	②
④	12 – 23	12 x 12 – 23 x 19	normálny Booster	2 100 3 650	①
③ + ④	22 – 23	22 x 22 – 23 x 39	normálny Booster	4 200 7 300	–
			Celkom	7 300	

¹ V rámci uvedeného rozsahu môžete používať kuchynský riad s ľubovoľným priemerom dna alebo ľubovoľnou plochou dna (šírka x hĺbka).

² Uvedený výkon sa môže líšiť v závislosti od veľkosti a materiálu kuchynského riadu.

Zoznáňte sa

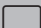
³ Varná zóna je s touto varnou zónou elektricky spojená, aby bolo možné zvýšiť výkon.

KM 8482 FR, KM 8482 FL					
Varná zóna	Veľkosť v cm ¹		Max. výkon vo wattoch pri 230 V ²		Prepojená varná zóna ³
	Ø				
①	14 – 22	–	normálny Booster	2 300 3 650	④
②	10 – 16	–	normálny Booster	1 400 2 200	③
③	12 – 23	12 x 12 – 23 x 19	normálny Booster	2 100 3 650	②
④	12 – 23	12 x 12 – 23 x 19	normálny Booster	2 100 3 650	①
③ + ④	–	22 x 22 – 23 x 46	normálny Booster	4 200 7 300	–
			Celkom	7 300	

¹ V rámci uvedeného rozsahu môžete používať kuchynský riad s ľubovoľným priemerom dna alebo ľubovoľnou plochou dna (šírka x hĺbka).

² Uvedený výkon sa môže líšiť v závislosti od veľkosti a materiálu kuchynského riadu.

³ Varná zóna je s touto varnou zónou elektricky spojená, aby bolo možné zvýšiť výkon.

KM 8483 FX, KM 8483 FX sklo					
Varná zóna	Veľkosť v cm ¹		Max. výkon vo wattoch pri 230 V ²		Prepojená varná zóna ³
	∅				
①	14 – 22	–	normálny Booster	2 300 3 650	④
②	10 – 16	–	normálny Booster	1 400 2 200	③
③	12 – 23	12 x 12 – 23 x 19	normálny Booster	2 100 3 650	②
④	12 – 23	12 x 12 – 23 x 19	normálny Booster	2 100 3 650	①
③ + ④	22 – 23	22 x 22 – 23 x 39	normálny Booster	4 200 7 300	-
			Celkom	7 300	

¹ V rámci uvedeného rozsahu môžete používať kuchynský riad s ľubovoľným priemerom dna alebo ľubovoľnou plochou dna (šírka x hĺbka).

² Uvedený výkon sa môže líšiť v závislosti od veľkosti a materiálu kuchynského riadu.

³ Varná zóna je s touto varnou zónou elektricky spojená, aby bolo možné zvýšiť výkon.

Zoznámte sa

Riadenie výkonu

Celkový výkon

Varná doska má maximálny celkový výkon, ktorý z bezpečnostných dôvodov nie je možné prekročiť. Maximálny celkový výkon môžete znížiť.

Čím vyšší je celkový výkon varnej dosky, tým viac stupňov výkonu/špeciálnych funkcií možno súčasne používať na všetkých varných zónach.

Ak nastavené stupne výkonu/špeciálne funkcie vyžadujú vyšší výkon ako je celkový výkon, varná doska rozdelí možný výkon medzi varné zóny.

Rozdelenie výkonu

Na varnej doske môžu byť vždy navzájom prepojené 2 varné zóny. Prepojením je možné previesť výkon jednej varnej zóny (A) na inú varnú zónu (B).

Prenosom sa zníži výkon vo varnej zóne (A).

Príklad: Booster varnej zóny (B) sa aktivuje.

Varná zóna (B), ktorá vyžaduje výkon, je určená posledným nastavením varnej dosky.

Možný maximálny celkový výkon a ktoré varné zóny sú navzájom prepojené, nájdete v údajoch o varných zónach.

Maximálny celkový výkon môžete znížiť.

Účinky rozdelenia výkonu

Ak varná zóna vydáva výkon, môže to mať na varnú zónu, ktorá vydáva výkon, nasledujúce účinky:

- Nastavený stupeň výkonu sa zníži.
- Automatika uvedenia do varu sa deaktivuje. Varenie pokračuje na nastavenom stupni následného varenia. Ak výkon nestačí, tak sa stupeň výkonu ďalej zníži.
- Booster sa deaktivuje.
- Varná zóna sa vypne.

Ak sa z varnej zóny už viac neodovzdáva výkon na inú varnú zónu, môže sa opäť zvýšiť stupeň výkonu.

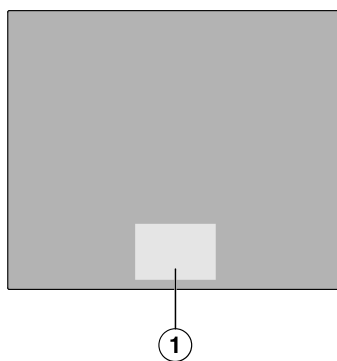
Tip: Ak chcete na jednej varnej zóne pripraviť veľké množstvo potravín, prepnite ostatné varné zóny na nižší výkon.

Princíp ovládania

Vypnutá varná doska

Pri vypnutej varnej doske je viditeľný len vytlačený symbol pre tlačidlo ① *Zap./vyp.*. Keď varnú dosku zapnete, rozsvietia sa ďalšie tlačidlá.

Obsluha



① Rozsah tlačidiel a ukazovateľov

Vaša sklokeramická varná doska je vybavená tlačidlami, ktoré reagujú na dotyk prstov.

Každá reakcia tlačidiel je potvrdená akustickým signálom.

Tlačidlo ① *Zap./vyp.* musíte pri zapínaní z bezpečnostných dôvodov stlačiť o niečo dlhšie ako ostatné tlačidlá.

Výber varnej zóny

Ak chcete vykonať nastavenia na varnej zóne, musí byť zvolená varná zóna. Pre výber varnej zóny stlačte príslušné Ukazovateľ varných zón. Keď ste stlačili Ukazovateľ varných zón, začnú tieto svietiť jasnejšie. Pokým Ukazovateľ varných zón svieti jasnejšie, varná zóna je zvolená a môžete na nej vykonávať nastavenia. Ak sa na ostatných varných zónach rozpozna kuchynský riad, ukazovatele ostatných varných svietia tlmene.

Výnimka: Ak je v prevádzke len jedna varná zóna, nastavenia možno vykonať bez výberu.

Sieťové pripojenie

Vaša varná doska je vybavená integrovaným WiFi modulom. Varnú dosku môžete pripojiť k domácej sieti alebo len k odsávaču pár Miele. Modul WiFi umožňuje používanie aplikácie Miele na mobilnom koncovom zariadení.

Po pripojení varnej dosky prostredníctvom WiFi sa pripojenie automaticky obnoví vždy, keď ju znova zapnete.

Zaistíte preto, aby bol v mieste inštalácie Vašej varnej dosky k dispozícii dostatočne silný signál Vašej WiFi siete. Zapojením varnej dosky do WiFi siete sa zvýši spotreba elektrickej energie, aj keď je varná doska vypnutá.

Inteligentné doplnky prostredníctvom aplikácie Miele*

Sieťové pripojenie prostredníctvom aplikácie Miele Vám umožní prístup k mnohým inteligentným doplnkom, ako napr.

- Vyvolanie informácií o stave
- Používanie ďalších užitočných funkcií
- Aktualizujte varnú dosku pomocou aktualizácií softvéru Miele (možné len cez WiFi).

Ďalšie informácie o funkcii Smart Extras nájdete na webovej stránke Miele, v Apple App Store® alebo v Google Play Store™.

* Ďalšia digitálna ponuka od Miele & Cie. KG. Rozsah funkcií sa môže líšiť v závislosti od modelu a krajiny. V aplikácii Miele musíte súhlasiť so Všeobecnými obchodnými podmienkami a Zásadami ochrany osobných údajov pre digitálne produkty a služby Miele. Miele si vyhradzuje právo kedykoľvek zmeniť alebo zrušiť digitálne ponuky.

Špeciálne funkcie

Ovládanie odsávača pár

Con@ctivity 3.0

Con@ctivity 3.0 popisuje priamu komunikáciu medzi Vašou varnou doskou Miele a odsávačom pár Miele. Komunikácia sa dosahuje prostredníctvom vytvárania sietí. Con@ctivity 3.0 umožňuje automatické riadenie odsávača pár v závislosti od stavu prevádzky nezávislejšie Vašej varnej dosky.

Verzie Con@ctivity varnej dosky a odsávača sa musia zhodovať.

Zoznámte sa

Ďalšie informácie k tomu nájdete v návode na použitie a montáž odsávača pár.

Trvalé rozpoznávanie hrnca

Keď na varnú zónu položíte kuchynský riad, automaticky sa aktivuje Posuvník.

Rozpoznanie veľkosti hrnca

V rámci jednej varnej zóny sa rozpoznáva veľkosť kuchynského riadu. Energetický výkon je prispôsobený veľkosti nádoby.

Varná oblasť PowerFlex/PowerFlex XL

Vo varnej oblasti PowerFlex/PowerFlex XL sa spoja 2 varné zóny PowerFlex. To umožňuje používať väčší kuchynský riad.

Varné zóny PowerFlex sa automaticky zlúčia do jednej varnej oblasti PowerFlex/PowerFlex XL, keď na varnú dosku postavíte dostatočne veľký kuchynský riad. Varné zóny PowerFlex môžete zlúčiť aj manuálne.

Booster varnej dosky

Funkcia Booster zvyšuje výkon, aby sa rýchlo ohrialo väčšie množstvo, napr. vody na varenie cestovín.

Stop&Go

Pri aktivácii funkcie Stop&Go sa zníži stupeň výkonu všetkých zapnutých varných zón na hodnotu 1. Pri deaktivácii pracujú varné zóny ďalej s naposledy nastaveným stupňom výkonu.

Tip: Špeciálnu funkciu použijete, keď musíte rýchlo očistiť ovládacie prvky od znečistenia, alebo keď hrozí prekypenie.

Stupne výkonu varnej dosky

Výkon ohrevu kuchynského riadu je možné nastaviť v rozsahu stupňov od 1 po 9.

Medzi jednotlivými stupňami výkonu je ešte jeden medzistupeň. Medzistupne umožňujú presnejšie nastavenie výkonu. Ak medzistupne nepotrebujete, môžete ich deaktivovať prostredníctvom nastavení.

Automatika uvedenia do varu

Pri aktivovanej automatike uvedenia do varu prebieha rozohrievanie na najvyššom výkone (uvedenie do varu) a potom sa prepne späť na nastavený stupeň výkonu (stupeň následného varenia).

Časové funkcie

K dispozícii sú 3 časové funkcie:

- Časovač
- Doba trvania procesu varenia
- Uplynutý čas procesu varenia

Funkcie môžete využívať súčasne.

Časovač

Môžete nastaviť alarm pre procesy nezávislé od varnej dosky.

Doba trvania procesu varenia

Môžete nastaviť čas, po ktorom sa automaticky vypne varná zóna. Funkciu je možné použiť pre všetky varné zóny naraz.

Uplynutý čas procesu varenia

Môžete merať, ako dlho trvá proces varenia.

Zablokovanie sprevádzkovania

Keď je aktivované zablokovanie sprevádzkovania, nedá sa zapnúť varná doska.

Zablokovanie tlačidiel

Zablokovanie tlačidiel sa aktivuje po zapnutí varnej dosky. Keď je aktivované zablokovanie tlačidiel, varnú dosku môžete obsluhovať len čiastočne.

Recall

Ak bola varná doska počas prevádzky omylom vypnutá, môžete touto špeciálnou funkciou obnoviť všetky nastavenia.

Udržiavanie teploty

Táto špeciálna funkcia umožňuje udržiavať jedlo teplé ihneď po príprave.

Nastavenia

Nastavenia varnej dosky môžete upraviť podľa svojich osobných požiadaviek.

Výstavná prevádzka

Táto špeciálna funkcia umožňuje predajcovi prezentovať varnú dosku bez spustenia ohrevu.

Ukazovateľ zvyškového tepla

Ak je varná zóna horúca, po vypnutí všetkých varných zón sa rozsvieti ukazovateľ zvyškového tepla.

Stĺpce ukazovateľa zvyškového tepla postupne zhasínajú s postupujúcim ochladzovaním varných zón. Posledný stĺpec zhasne až vtedy, keď je možné dotknúť sa varných zón bez nebezpečenstva.

Bezpečnostné vypínanie

Tlačidlá sú zakryté

Vaša varná doska sa automaticky vypne, keď jedno alebo niekoľko tlačidiel zostane zakrytých dlhšie ako približne 10 sekúnd, napr. dotykom prsta, vykypením potravín alebo odloženými predmetmi. Na Ukazovateľ varnej dosky krát-

ko bliká \square a zaznie signál.

Keď predmety a/alebo znečistenie odstránite, zhasne \square a varná doska bude opäť pripravená na prevádzku.

Príliš dlhá doba prevádzky

Bezpečnostné vypínanie sa automaticky spustí, keď niektorá varná zóna hreje neobvykle dlhú dobu. Táto doba závisí od zvoleného stupňa výkonu. Ak sa prekročí, varná zóna sa vypne a zobrazí sa ukazovateľ zvyškového tepla. Keď varnú zónu vypnete a zapnete, je opäť pripravená na prevádzku.

Bezpečnostné vypínanie môžete zmeniť úpravou bezpečnostného stupňa.

Špeciálna funkcia/stupeň výkonu	Maximálna doba prevádzky [hod:min]		
	Bezpečnostný stupeň		
	0 ¹	1	2
Udržiavanie teploty	2:00	2:00	2:00
1,0	10:00	8:00	5:00
1,5	10:00	7:00	4:00
2,0/2,5	5:00	4:00	3:00
3,0/3,5	5:00	3:30	2:00
4,0/4,5	4:00	2:00	1:30
5,0/5,5	4:00	1:30	1:00
6,0/6,5	4:00	1:00	0:30
7,0/7,5	4:00	0:42	0:24
8,0	4:00	0:30	0:20
8,5	4:00	0:30	0:18
9,0	1:00	0:24	0:10

¹ Nastavenie z výroby

Zoznámte sa

Ochrana proti prehriatiu

Aby sa zabránilo poškodeniu varnej dosky v dôsledku nadmerných teplôt, ochrana proti prehriatiu spustí jednu z nasledujúcich akcií:

Opatrenia na ochranu proti prehriatiu

- Zapnutá funkcia Booster sa zruší.
- Nastavený stupeň výkonu sa zníži.
- Varná zóna sa vypne. Na Ukazovateľ varnej dosky bliká *Err* striedavo s *044*.
- Všetky varné zóny sa vypnú.

Príčiny vypnutia ochrany proti prehriatiu

Ochrana proti prehriatiu sa môže spustiť v nasledovných situáciách:

- Postavený kuchynský riad sa zahrieva naprázdno.
- Tuk alebo olej sa pri vysokom stupni výkonu zahrievajú.
- Spodná strana varnej dosky nie je dostatočne odvetraná.
- Horúca varná zóna sa opäť po výpadku prúdu zapne.

Označenie modelu a sériové číslo

Vaša varná doska môže zobraziť označenie modelu a sériové číslo.

Verzia softwaru

Vaša varná doska môže zobraziť verziu softvéru varnej dosky.

Príslušenstvo na dokúpenie

V internetovom obchode Miele, v servisnej službe Miele alebo u svojho špecializovaného predajcu Miele môžete získať výrobky špeciálne určené pre varnú dosku, ako napríklad kuchynský riad a čistiace prostriedky.

Do internetového obchodu Miele sa dostanete prostredníctvom nasledujúceho QR kódu:



Vybalenie varnej dosky

- Prilepte typový štítok, ktorý je súčasťou dokumentácie dodanej s Vaším prístrojom na miesto na to určené v kapitole „Servisná služba“.
- Odstráňte ochranné fólie a nálepky, ktoré môžu byť na prístroji umiestnené.

Prvé čistenie varnej dosky

- Pred prvým použitím utrite Vašu varnú dosku vlhkou utierkou.
- Vysušte varnú dosku.

Prvé uvedenie varnej dosky do prevádzky

Kovové časti sú chránené ošetrovacím prostriedkom. Keď prístroj uvádzate po prvýkrát do prevádzky, vznikajú tým zápachy a prípadné výpary. Aj zahrievaním indukčných cievok vzniká počas prvých prevádzkových hodín zápach. Pri každom ďalšom použití zápach slabne a nakoniec sa úplne vytratí.

Zápach a prípadné vystupujúce výpary neznamenaajú chybné zapojenie alebo poruchu prístroja a nie sú zdraviu škodlivé.

Sieťové pripojenie

Vašu varnú dosku môžete:

- pripojiť k domácej sieti pomocou mobilného koncového zariadenia
- spojiť priamo s odsávačom pár Miele

Obidva spôsoby pripojenia môžete použiť na ovládanie odsávača pár.

Po pripojení k mobilnému koncovému zariadeniu môžete využívať ďalšie funkcie. Viac informácií nájdete v kapitole „Zoznámenie“, odstavec „Sieťové pripojenie“.

Požiadavky na spojenie s domácou sieťou

Upozorňujeme na nasledujúce požiadavky pre sieťové spojenie:

1. V mieste inštalácie je k dispozícii domáca sieť.
Pripravte si heslo WiFi .
2. Aplikácia Miele je k dispozícii na mobilnom koncovom zariadení.
3. V aplikácii Miele máte užívateľské konto.
4. Medzi varnou doskou a odsávačom pár Miele nie je priame spojenie WiFi.

Použitie služby Scan & Connect



- Naskenujte QR kód.

Ak máte nainštalovanú aplikáciu Miele a používateľské konto, dostanete sa priamo do siete.

Ak ste si ešte nenainštalovali aplikáciu Miele, budete presmerovaní do Apple App Store® alebo Google Play Store™.

- Nainštalujte si aplikáciu Miele a zriadte si používateľské konto.
- Opätovne naskenujte QR kód.

Aplikácia Miele vás prevedie procesom nastavenia.

Požiadavky na priame spojenie s odsávačom pár Miele

Upozorňujeme na nasledujúce požiadavky pre sieťové spojenie:

1. Váš odsávač pár Miele má funkciu Con@ctivity 3.0.

Uvedenie do prevádzky

- 2. Varná doska nie je spojená s Vašou domácou sieťou.

Spojenie varnej dosky s odsávačom pár Miele

Potrebné informácie pre pripojenie odsávača pár nájdete v príslušnom návode na použitie a montáž.

- Spustíte proces pripojenia na odsávači pár.
- Zapnete varnú dosku.

Ak bolo spojenie úspešné, na Ukazovateľ varnej dosky sa zobrazí kód E:02 . Ak spojenie nemohlo byť vytvorené, na Ukazovateľ varnej dosky sa zobrazí kód E:01 . Vykonajte vyššie menované kroky ešte raz.

Funkcia Con@ctivity 3.0 je teraz aktívna.

Resetovanie nastavení

- Nastavenia vynulujte, keď budete prechádzať z jedného sieťového pripojenia na druhé sieťové pripojenie.
- Nastavenia vynulujte, keď budete likvidovať varnú dosku, predávať ju alebo uvádzať varnú dosku do prevádzky. Je to jediný spôsob, ako zabezpečiť odstránenie všetkých osobných údajov a predchádzajúci používateľ tak už nemôže mať k varnej doske prístup.

Pri výmene routera nie je resetovanie nevyhnutné.

- Vypnite varnú dosku.
- Stlačte ⓪ *Zap./vyp.* na asi 6 sekúnd. Na Ukazovateľ varnej dosky sa odpočítavajú sekundy.

Na Ukazovateľ varnej dosky sa zobrazí P .

Na Ukazovatele varných zón sa zobrazí:

- 9 a číslo označujú vybraný rýchly parameter
- E a číslo označujú vybraný kód zvoleného rýchleho parametra

Ostatné tlačidlá svietia.

- Stlačte + *Zadanie* alebo Posuvník, pokým sa na Ukazovatele varných zón nezobrazí: 909
- Stlačte △ *Časovač*.
- Stlačte + *Zadanie*, pokým sa na Ukazovatele varných zón nezobrazí: E01
- Stlačte △ *Časovač*.
- Stlačte + *Zadanie*, pokým sa na Ukazovatele varných zón nezobrazí: E01
- Stlačte △ *Časovač*.

Nastavenia WiFi sa vynulujú. Na Ukazovatele varných zón sa zobrazí: E01 .

Bezpečnostné pokyny pre prevádzku

⚠ Nebezpečenstvo požiaru v dôsledku prehriatia potravín.

Potraviny bez dozoru sa môžu prehriať a vznietiť.

Počas prevádzky nenechajte varnú dosku bez dozoru.

⚠ Nebezpečenstvo popálenia horúcimi varnými zónami.

Po skončení varenia sú varné zóny horúce.

Pokým svieti ukazovateľ zvyškového tepla, nedotýkajte sa varných zón.

⚠ Nebezpečenstvo popálenia horúcimi predmetmi.

Pri zapnutej varnej doske, nechceno zapnutí alebo zvyškovom teple hrozí nebezpečenstvo, že sa zahrejú kovové predmety odložené na varnej doske.

Varnú dosku nepoužívajte ako odkladaciu plochu.

Varnú dosku po použití vypnite tlačidlom ①.

⚠ Horúci kuchynský riad na tlačidlách a ukazovateľoch môže poškodiť elektroniku, ktorá sa nachádza pod nimi.

Tlačidlá nereagujú.

Dochádza k neúmyselnému prepínaniu.

Varná doska sa svojvoľne vypne.

Na tlačidlá a ukazovatele neodkladajte horúci kuchynský riad.

► S funkciou Booster nikdy neohrievajte panvice s neprílnavým povrchom.

Zapnutie varnej dosky

■ Stlačte ① *Zap./vyp..*

Ostatné tlačidlá svietia.

Ak nenasleduje ďalšie zadanie, varná doska sa po niekoľkých sekundách z bezpečnostných dôvodov vypne.

Vypnutie varnej dosky/varnej zóny

Vypnutie varnej dosky

■ Pre vypnutie varnej dosky a tým všetkých varných zón stlačte tlačidlo ① *Zap./vyp..*

Vypnutie varnej zóny

■ Pre vypnutie varnej zóny stlačte príslušné Ukazovateľ varných zón.

Ukazovateľ varných zón sa jasne rozsvieti. Ostatné Ukazovateľ varných zón svietia tlmene.

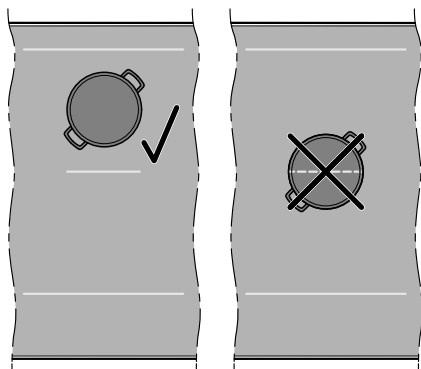
■ Stlačte na Posuvník pozíciu 0.

Obsluha

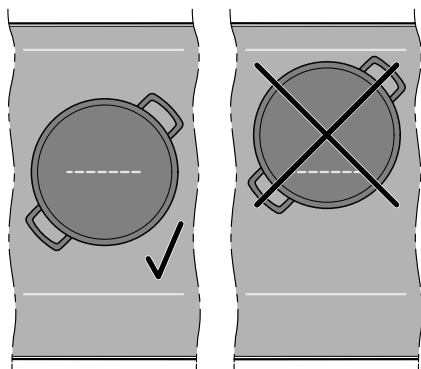
Umiestnenie kuchynského riadu na varné oblasti PowerFlex: KM 8462 FR, KM 8462 FL, KM 8463 FX, KM 8483 FX, KM 8483 FX Glas

Priradenie veľkosti kuchynského riadu a jeho umiestnenie nájdete v údajoch o varných zónach svojho modelu varnej dosky.

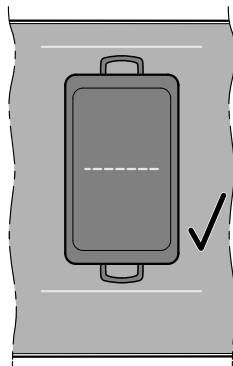
- Umiestnite kuchynský riad podľa nasledujúceho obrázka:



Varná zóna PowerFlex



Varná oblasť PowerFlex 1



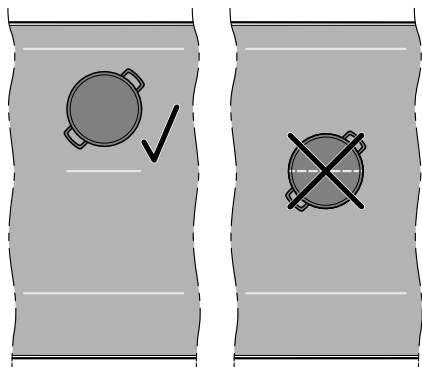
Varná oblasť PowerFlex 1

- ¹ Z výroby je aktivované trvalé rozpoznávanie hrnca. Ak správne umiestnite kuchynský riad, môžete varnú oblasť PowerFlex ovládať pomocou ovládania prednej varnej zóny.

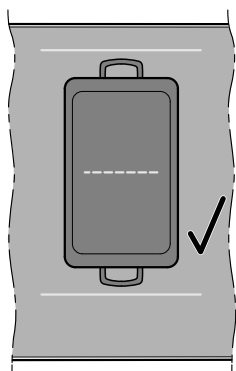
Umiestnenie kuchynského riadu na varné oblasti PowerFlex XL: KM 8482 FR, KM 8482 FL

Priradenie veľkosti kuchynského riadu a jeho umiestnenie nájdete v údajoch o varných zónach svojho modelu varnej dosky.

- Umiestnite kuchynský riad podľa nasledujúceho obrázka:



Varná zóna PowerFlex



Varná oblasť PowerFlex XL 1

¹ Z výroby je aktivované trvalé rozpoznávanie hrnca. Ak správne umiestnite kuchynský riad, môžete varnú oblasť PowerFlex XL ovládať pomocou ovládania prednej varnej zóny.

Stupne výkonu varnej dosky

Nastavenie stupňa výkonu varnej zóny

Z výroby je aktivované trvalé rozpoznávanie hrnca. Keď je varná doska zapnutá a na varnú zónu položíte kuchynský riad, Ukazovateľ varných zón sa jasne rozsvieti.

- Postavte kuchynský riad na požadovanú varnú zónu.

Príslušné Ukazovateľ varných zón sa jasne rozsvieti.

- Posúvajte prst doprava alebo doľava na Posuvník, pokiaľ sa na príslušnom Ukazovateľ varných zón nezobrazí požadovaný stupeň výkonu.

Na príslušnom Ukazovateľ varných zón sa zobrazí stupeň výkonu.

Nastavenie stupňa výkonu varnej zóny – bez medzistupňov

Z výroby je aktivované trvalé rozpoznávanie hrnca. Keď je varná doska zapnutá a na varnú zónu položíte kuchynský riad, Ukazovateľ varných zón sa jasne rozsvieti.

V nastaveniach je zvolený rozsah nastavenia stupňov výkonu bez medzistupňov.

- Postavte kuchynský riad na požadovanú varnú zónu.

Príslušné Ukazovateľ varných zón sa jasne rozsvieti.

- Posúvajte prst doprava alebo doľava na Posuvník, pokiaľ sa na príslušnom Ukazovateľ varných zón nezobrazí požadovaný stupeň výkonu.

Na príslušnom Ukazovateľ varných zón sa zobrazí stupeň výkonu.

Obsluha

Zmena stupňa výkonu varnej zóny

- Stlačte príslušné Ukazovateľ varných zón.

Ukazovateľ varných zón jasne svieti.


- Posúvajte prst doprava alebo doľava na Posuvník, pokým sa na príslušnom Ukazovateľ varných zón nezobrazí požadovaný stupeň výkonu.

Na príslušnom Ukazovateľ varných zón sa zmení stupeň výkonu.

Varná oblasť PowerFlex/ PowerFlex XL

Manuálne pripojenie/odpojenie varných zón PowerFlex

Je zvolená aspoň jedna varná zóna PowerFlex.

- Ak chcete varné zóny PowerFlex manuálne pripojiť alebo odpojiť, stlačte  PowerFlex/PowerFlex XL.

Booster

Aktivovanie funkcie Booster

Z výroby je aktivované trvalé rozpoznanie hrnca. Keď je varná doska zapnutá a na varnú zónu položíte kuchynský riad, Ukazovateľ varných zón sa jasne rozsvieti.

Ak je Booster aktivovaný, môže sa zmeniť nastavenie spojených varných zón.

Booster môžete používať s:

- ľubovoľnou varnou zónou na každej strane
alebo
- obidvomi varnými zónami na jednej strane
alebo
- varnou oblasťou PowerFlex

Booster je aktívny maximálne 15 minút.

- Postavte kuchynský riad na požadovanú varnú zónu.

Príslušné Ukazovateľ varných zón sa jasne rozsvieti.

- Prípadne nastavte stupeň výkonu.
- Stlačte B *Booster*.

Na Ukazovateľ varných zón sa zobrazí *b*.

Deaktivácia funkcie Booster

- Stlačte B *Booster*.

alebo

- Nastavte iný stupeň výkonu.

Keď deaktivujete Booster alebo keď uplynul čas Boostera a

- pred aktiváciou Boostera nebol nastavený žiadny stupeň výkonu, automaticky sa prepne späť na stupeň výkonu 9.
- pred aktiváciou Boostera bol nastavený stupeň výkonu, prepne sa späť na predtým zvolený stupeň výkonu.

Aktivácia/deaktivácia Stop&Go

Všetky časové funkcie, časy Boostera a časy na uvedenie do varu bežia ďalej. Nastavenia časovača nie je možné zmeniť. Varnú dosku môžete len vypnúť.

Ak nebude špeciálna funkcia deaktivovaná do 1 hodiny, varná doska sa vypne.

- Stlačte II ► *Stop&Go*.

Aktívne varné zóny sa znížia z nastaveného stupňa výkonu na stupeň výkonu 1,0 alebo sa prepnú späť.

Varné zóny s funkciou udržiavania teploty sa nemenia.

Automatika uvedenia do varu

Doba uvedenia do varu závisí od nastaveného stupňa následného varenia:

Stupeň následného varenia	Doba uvedenia do varu [min:sek] ¹
1,0	asi 0:15
1,5	asi 0:15
2,0	asi 0:15
2,5	asi 0:15
3,0	asi 0:25
3,5	asi 0:25
4,0	asi 0:50
4,5	asi 0:50
5,0	asi 2:00
5,5	asi 5:50
6,0	asi 5:50
6,5	asi 2:50
7,0	asi 2:50
7,5	asi 2:50
8,0	asi 2:50
8,5	asi 2:50
9,0	—

¹ Ak sa počas doby uvedenia do varu dočasne odoberie kuchynský riad z varnej zóny, doba uvedenia do varu sa predĺži o čas bez kuchynského riadu.

Aktivácia automatiky uvedenia do varu

Počas doby uvedenia do varu nie je možné nastaviť žiadne časové funkcie. Zobrazený ukazovateľ uplynutého času zhasne.

- Stlačte Ukazovateľ varných zón požadovanej varnej zóny.
- Stlačte požadovaný stupeň následného varenia na Posuvník (asi na 3 sekundy), kým nezaznie zvukový signál.

Keď prebieha uvedenie do varu (stupeň výkonu 9), stupeň výkonu pulzuje.

Deaktivácia automatiky uvedenia do varu

- Stlačte Ukazovateľ varných zón požadovanej varnej zóny.

- Nastavte iný stupeň výkonu.

alebo

- Nastavte rovnaký stupeň výkonu ešte raz.

Časové funkcie

K dispozícii sú 3 časové funkcie:

- Časovač
- Doba trvania procesu varenia
- Uplynutý čas procesu varenia

Funkcie môžete využívať súčasne.

Nastavenie času

Môžete nastaviť čas od 1 minúty (0:01) až po 9 hodín a 59 minút (9:59).

- Časy do 10 minút sa zadávajú v minútach a sekundách.
- Časy do 59 minút sa zadávajú v minútach.
- Časy od 60 minút v hodinách a minútach.

Čas sa zadáva pomocou Posuvníka a možno ho upraviť pomocou + *Zadanie*.

- Posúvajte posuvník doľava alebo doprava, pokým sa na Ukazovateľ varnej dosky nezobrazí požadovaný čas.

Obsluha

Príklad:

59 minút = 0:59 hodín,

80 minút = 1:20 hodín

Nastavenie časovača

- Stlačte \triangle *Časovač*.

Ukazovateľ varnej dosky sa jasne rozsvieti. \triangle *Časovač* sa jasne rozsvieti a pulzuje. Ostatné tlačidlá a ukazovatele svietia tlmene.

- Nastavte požadovaný čas.

Časovač sa spustí, keď stlačíte \triangle *Časovač* alebo počkáte 5 sekúnd.

10 sekúnd pred uplynutím nastaveného času začne \triangle *Časovač* blikať.

Zmena časovača

- Stlačte \triangle *Časovač*.

Ukazovateľ varnej dosky sa jasne rozsvieti. \triangle *Časovač* sa jasne rozsvieti a pulzuje. Ostatné tlačidlá a ukazovatele svietia tlmene.

- Nastavte požadovaný čas.

Časovač sa spustí, keď stlačíte \triangle *Časovač* alebo počkáte 5 sekúnd.

Vymazanie časovača

- Stláčajte \triangle *Časovač*, pokým sa na Ukazovateľ varnej dosky nezobrazí nastavený čas.

alebo

- Nastavte časovač na hodnotu 0:00.

Nastavenie doby trvania procesu varenia

Po dosiahnutí maximálneho prevádzkového času sa varná zóna vypne. Bez ohľadu na nastavenú dobu trvania.

- Pre požadovanú varnú zónu sa nastaví stupeň výkonu.
- Uplynutý čas sa nemeria.

- Krátko (< 1,5 sekundy) stlačte \ominus *Doba trvania* vedľa príslušného Ukazovateľ varných zón.

Ukazovateľ varnej dosky sa jasne rozsvieti a \ominus *Doba trvania* pulzuje. Ostatné tlačidlá a ukazovatele svietia tlmene.

- Nastavte požadovaný čas.

Doba trvania sa spustí, keď stlačíte \ominus *Doba trvania* alebo počkáte 5 sekúnd.

Doba trvania procesu varenia plynie a \ominus *Doba trvania* staticky svieti.

10 sekúnd pred uplynutím času začne príslušné \ominus *Doba trvania* blikať.

Zmena doby trvania procesu varenia

- Krátko (< 1,5 sekundy) stlačte \ominus *Doba trvania* požadovanej varnej zóny.

Ukazovateľ varnej dosky sa jasne rozsvieti a \ominus *Doba trvania* pulzuje. Ostatné tlačidlá a ukazovatele svietia tlmene.

- Nastavte požadovaný čas.


Doba trvania sa spustí, keď stlačíte \ominus *Doba trvania* alebo počkáte 5 sekúnd.

Doba trvania procesu varenia plynie a \ominus *Doba trvania* staticky svieti.


Vymazanie doby trvania procesu varenia

- Stláčajte \ominus *Doba trvania* požadovanej varnej zóny, pokým Ukazovateľ varnej dosky nezobrazí 0:00.

alebo

- Stlačte  *Doba trvania* požadovanej varnej zóny.

Ukazovateľ varnej dosky sa jasne rozsvieti. Ostatné tlačidlá a ukazovatele svetia tlmene.

- Stlačte na Posuvník pozíciu .

Nastavenie doby trvania ďalších procesov varenia

- Ak chcete nastaviť dobu trvania ďalšieho procesu varenia, postupujte podľa popisu v kapitole „Obsluha“, odsek „Nastavenie doby trvania procesu varenia“.

Ak je nastavená doba trvania ďalších procesov varenia, zobrazí sa zostávajúci čas vybranej varnej zóny.


Zobrazenie doby trvania procesu varenia

- Ak chcete zobrazíť zostávajúci čas bežiaci na pozadí, stlačte Ukazovateľ varných zón požadovanej varnej zóny.

Pre požadovanú varnú zónu sa zobrazí zostávajúci čas **zaokrúhlený nahor**.



Spustenie merania uplynutého času varenia

- Pre požadovanú varnú zónu sa nastaví stupeň výkonu.
- Pre varnú zónu nesmie byť nastavená žiadna doba trvania.

- Dlhšie (> 1,5 sekundy) stlačte  *Doba trvania* vedľa príslušného Ukazovateľ varných zón.

Na Ukazovateľ varnej dosky sa zobrazí čas, ktorý uplynul od aktivácie.

Ukončenie merania uplynutého času varenia

- Stláčajte  *Doba trvania* požadovanej varnej zóny, pokým Ukazovateľ varnej dosky nezobrazí .

Spustenie merania uplynutého času varenia pri ďalších procesoch varenia

- Ak chcete nastaviť uplynutý čas pre ďalšie procesy varenia, postupujte podľa popisu v kapitole „Obsluha“, odsek „Meranie uplynutého času procesu varenia“.

Ak sa zobrazuje uplynutý čas ďalších procesov varenia, zobrazí sa uplynutý čas pre každú zvolenú varnú zónu.

Zobrazenie merania uplynutého času varenia

- Ak chcete zobrazíť meranie bežiacie na pozadí, stlačte Ukazovateľ varných zón požadovanej varnej zóny.


Na Ukazovateľ varnej dosky sa zobrazí meranie uplynutého času procesu varenia pre požadovanú varnú zónu.

Súčasné používanie časových funkcií

Na Ukazovateľ varnej dosky sa vždy zobrazuje naposledy zvolená časová funkcia.

- Ak chcete zobrazíť časovač bežiaci na pozadí, stlačte  *Časovač*.

Na Ukazovateľ varnej dosky sa zobrazí čas časovača.

- Ak chcete zobrazíť dobu trvania alebo meranie uplynutého času procesu varenia, stlačte  *Doba trvania* príslušnej varnej zóny.


Na Ukazovateľ varnej dosky sa zobrazí doba trvania alebo meranie uplynutého času procesu varenia.

Zablokovanie sprevádzkovania

Aktivácia zablokovania sprevádzkovania

Všetky tlačidlá sú zablokované. Nastavený časovač beží ďalej.

- Varná doska je zapnutá.
- Všetky varné zóny sú vypnuté.


- Stlačte  *Časovač* a **II ▶ Stop&Go** na 6 sekúnd.

Na Ukazovateľ varnej dosky sa začnú odpočítavať sekundy. Po uplynutí času sa na Ukazovateľ varnej dosky zobrazí *LDC* striedavo s *On*. Zablokovanie sprevádzkovania je aktivované.

Ak sa pri aktivovanom zablokovaní sprevádzkovania dotknete nepovoleného tlačidla, na Ukazovateľ varnej dosky sa na niekoľko sekúnd zobrazí *LDC* striedavo s *On*. Zaznie signál.

Nastavenia je možné prispôbiť, aby sa zablokovanie sprevádzkovania automaticky aktivovalo 5 minút po vypnutí varnej dosky.

Deaktivácia zablokovania sprevádzkovania

- Stlačte  *Časovač* a **II ▶ Stop&Go** na 6 sekúnd.

Na Ukazovateľ varnej dosky sa začnú odpočítavať sekundy. Po uplynutí času sa na Ukazovateľ varnej dosky zobrazí *LDC* striedavo s *OFF*. Zablokovanie sprevádzkovania je deaktivované.


Zablokovanie tlačidiel

Aktivácia zablokovania tlačidiel

Ak je aktivované zablokovanie tlačidiel, je možné vykonávať len nasledujúce činnosti:

- Varné zóny a varnú dosku môžete len vypnúť.
- Nastavený časovač je možné zmeniť.


Je zapnutá aspoň jedna varná zóna.

- Stlačte  *Časovač* a **II ▶ Stop&Go** na 6 sekúnd.

Na Ukazovateľ varnej dosky sa začnú odpočítavať sekundy. Po uplynutí času sa na Ukazovateľ varnej dosky zobrazí *LDC* striedavo s *On*. Zablokovanie tlačidiel je aktivované.

Ak sa pri aktivovanom zablokovaní tlačidiel dotknete nepovoleného tlačidla, na Ukazovateľ varnej dosky sa na niekoľko sekúnd zobrazí *LDC* striedavo s *On*. Zaznie signál.

Deaktivácia zablokovania tlačidiel

- Stlačte  *Časovač* a **II ▶ Stop&Go** na 6 sekúnd.

Na Ukazovateľ varnej dosky sa začnú odpočítavať sekundy. Po uplynutí času sa na Ukazovateľ varnej dosky zobrazí *LDC* striedavo s *OFF*. Zablokovanie tlačidiel je deaktivované.

Recall

Aktivácia funkcie Recall

Varná doska musí byť opäť zapnutá 10 sekúnd po vypnutí.

- Varnú dosku opäť zapnite.

- Ihneď po zapnutí stlačte jedno z blikajúcich Ukazovateľa varných zón.

Všetky nastavenia sú obnovené.

Zrušenie funkcie Recall

- Varnú dosku opäť zapnite.
- Ihneď po zapnutí stlačte jedno z **NE** blikajúcich Ukazovateľa varných zón.

Nové nastavenie sa použije, všetky ostatné nastavenia sa zahodia.

Údaje o varnej doske

Zobrazenie označenia modelu/sériového čísla

Na varnej doske nie je žiadny kuchynský riad.

- Vypnite varnú dosku.
 - Stlačte $\textcircled{1}$ *Zap./vyp.* na asi 6 sekúnd. Na Ukazovateľ varnej dosky sa odpočítavajú sekundy.
- Na Ukazovateľ varnej dosky sa zobrazí *P*.
Na Ukazovateľa varných zón sa zobrazí:
- *9* a číslo označujú vybraný rýchly parameter
 - *Ł* a číslo označujú vybraný kód zvoleného rýchleho parametra

Ostatné tlačidlá svietia.

- Stláčajte + *Zadanie* alebo Posuvník, pokiaľ sa na Ukazovateľa varných zón nezobrazí: *903*
- Stlačte \triangle *Časovač*.
- Stláčajte + *Zadanie*, pokiaľ sa na Ukazovateľa varných zón nezobrazí: *Ł01*
- Stlačte \triangle *Časovač*.

Na Ukazovateľ varnej dosky sa postupne objavia číslice oddelené čiarkou.

Príklad: *12 34* (označenie modelu KM 1234) – *1 23 45 67 89* (sériové číslo)

Zobrazenie stavu softvéru

Na varnej doske nie je žiadny kuchynský riad.

- Vypnite varnú dosku.
- Stlačte $\textcircled{1}$ *Zap./vyp.* na asi 6 sekúnd. Na Ukazovateľ varnej dosky sa odpočítavajú sekundy.

Na Ukazovateľ varnej dosky sa zobrazí *P*.

Na Ukazovateľa varných zón sa zobrazí:

- *9* a číslo označujú vybraný rýchly parameter
- *Ł* a číslo označujú vybraný kód zvoleného rýchleho parametra

Ostatné tlačidlá svietia.

- Stláčajte + *Zadanie* alebo Posuvník, pokiaľ sa na Ukazovateľ varných zón nezobrazí: *902*
- Stlačte \triangle *Časovač*.
- Stláčajte + *Zadanie*, pokiaľ sa na Ukazovateľa varných zón nezobrazí: *Ł01*
- Stlačte \triangle *Časovač*.

Na Ukazovateľ varnej dosky sa zobrazia 3 číslice:

Príklad: *1.23* = verzia softwaru 1.23.

Aktivácia/deaktivácia výstavnej prevádzky

Na varnej doske nie je žiadny kuchynský riad.

- Vypnite varnú dosku.

Obsluha

- Stlačte $\textcircled{1}$ *Zap./vyp.* na asi 6 sekúnd.
Na Ukazovateľ varnej dosky sa odpočítavajú sekundy.

Na Ukazovateľ varnej dosky sa zobrazí *P*.

Na Ukazovatele varných zón sa zobrazí:

- *9* a číslo označujú vybraný rýchly parameter
- *£* a číslo označujú vybraný kód zvoleného rýchleho parametra

Ostatné tlačidlá svietia.

- Stláčajte + *Zadanie* alebo Posuvník, pokým sa na Ukazovatele varných zón nezobrazí: *910*

- Stlačte \triangle *Časovač*.

- Stláčajte + *Zadanie*, pokým sa na Ukazovatele varných zón nezobrazí: *£01*

- Stlačte \triangle *Časovač*.

- Stláčajte + *Zadanie*, pokým sa na Ukazovatele varných zón nezobrazí: *£01*

- Stlačte \triangle *Časovač*.

Na Ukazovateľ varnej dosky bliká niekoľko sekúnd:

- *dE* striedavo s *0n* (výstavná prevádzka aktivovaná)
alebo
- *dE* striedavo s *0FF* (výstavná prevádzka deaktivovaná)

Rozsah nastavení stupňov výkonu varnej dosky

Z výroby je varná doska naprogramovaná na 9 stupňov výkonu s medzistupňami. Ak chcete nastavenie pre celé čísla stupňov výkonu, môžete medzistupne deaktivovať prostredníctvom nastavení.

	Odporúčaný kuchynský riad ¹	Rozsah nastavenia ²	
		nastavenie z výroby 9 stupňov s medzistupňami	celé číslo 9 stupňov bez medzistupňov
Rozpustenie masla	Hrniec	1,0 – 1,5	1 – 2
Rozpustenie čokolády			
Rozpustenie želatíny			
Udržiavanie teploty pokrmov, ktoré sa ľahko pripália			
Zohrievanie tekutiny v malom množstve		2,0 – 3,5	2 – 4
Napučiavanie ryže			
Rozmrazovanie mrazenej zeleniny v bloku			
Varenie mliečnej kaše			
Zohrievanie tekutých alebo polotuhých pokrmov		3,5 – 5,5	4 – 6
Dusenie ovocia			
Varenie zemiakov			
Škvarenie masťa	Panvica		
Príprava palacínok, omelety, volského oka bez kôrky atď.	Panvica so sendvičovým dnom a nepríhnavým povrchom	5,0 – 6,0	5 – 6
Dusenie rýb	Hrniec	4,5 – 6,5	5 – 7
Dusenie zeleniny			
Napučiavanie cestovín a strukovín			
Šľahanie omáčok a krémov, napr. vínovej peny alebo holandskej omáčky			
Rozmrazovanie a zohrievanie mrazených potravín	viď pokyny výrobcu		
Šetrné pečenie (napr. celých rýb)	Panvica so sendvičovým dnom a nepríhnavým povrchom	6,0 – 6,5	6
Šetrné pečenie (napr. fašírky, kuracie prsia)	Panvica	6,0 – 7,0	6 – 7
Pečenie (napr. rybie filé, rezeň, volské oko)			
Silné/prudké opekanie (napr. steak, mäso v malom množstve, opekané zemiaky, zemiakové placky)			
Fritovanie napr. hranolky	Hrniec s vysokým okrajom	8,5 – 9,0	9
Restovanie mäsa vo veľkom množstve	Hrniec s vysokým okrajom alebo pekáč		

Rozsah nastavení stupňov výkonu varnej dosky

	Odporúčaný kuchynský riad ¹	Rozsah nastavenia ²	
		nastavenie z výroby 9 stupňov s medzistupňami	celé číslo 9 stupňov bez medzistupňov
Zovretie vody	Hrniec	Booster	Booster

¹ Pokiaľ je to možné, varte v uzatvorených hrncoch alebo panviciach. Tak sa zabráni zbytočnému úniku tepla.

² Tieto údaje sú orientačné. Výkon indukčnej cievky je rôzny podľa veľkosti a materiálu dna kuchynského riadu. Preto je možné, že stupne výkonu majú pri Vašom kuchynskom riade miernu odchýlku. Počas praktického používania zistíte optimálne nastavenie pre Váš kuchynský riad. Pri novom kuchynskom riade, ktorého vlastnosti použitia sú Vám neznáme, nastavte najbližší nižší stupeň výkonu.

Pre skúšobné ústavy

Skúšobné jedlá podľa EN 60350-2

Skúšobné jedlo	Ø Dno riadu (mm)	Pokrievka	Rozsah nastavenia	
			Predohrev	Príprava
Zahrievanie oleja	150	nie	–	1,0 – 1,5
Palacinky	180 (sendvičové dno)	nie	9,0	5,0 – 6,0
Fritovanie hlboko zmrazených hranoliek	180 mm (nádoba na olej)	nie	9,0	9,0
Udržiavanie teploty šošovicovej hustej polievky	150 (sendvičové dno)	áno (pri udržiavaní teploty)	7,0	Udržiavanie teploty

Ako fungujú indukčné varné dosky

Pod indukčnou varnou zónou sa nachádza indukčná cievka. Táto cievka vytvára magnetické pole, ktoré pôsobí priamo na dno riadu a zahrieva ho. Varná zóna sa zahrieva len nepriamo teplom odovzdávaným dnom riadu.

Indukcia funguje len pri kuchynskom riade s magnetickým dnom. Varná doska automaticky zohľadňuje veľkosť postaveného kuchynského riadu.

Zvuky

Pri prevádzkovaní indukčných varných zón môžu v kuchynskom riade vznikáť v závislosti od spracovania dna nasledujúce zvuky:

Bzučanie pri vysokom stupni výkonu. Znižuje sa alebo zmizne, keď sa stupeň výkonu zníži.

Praskanie pri kuchynskom riade, ktorého dno pozostáva z rozličných materiálov (napr. sendvičové dno).

Pískanie, ak sú dve navzájom spojené varné zóny súčasne v prevádzke a zároveň sa na nich používa kuchynský riad s dnom z rozličných materiálov (napr. sendvičové dno).

Cvakanie pri elektronických spínacích procesoch, obzvlášť pri nízkych stupňoch výkonu.

Cvrlíkание, keď sa zapne ventilátor chladenia. Zapína sa na ochranu elektroniky, keď je varná doska intenzívne využívaná. Ventilátor chladenia môže bežať ďalej aj po vypnutí varnej dosky.

Kuchynský riad

Vhodný kuchynský riad

- nereze s magnetizovateľným dnom
- emailovej ocele
- liatiny

Vlastnosti dna riadu môžu ovplyvniť rovnomernú prípravu jedla (napr. keď má zhnednúť palacinka). Dno kuchynského riadu má rovnomerne rozdeľovať teplo. Vhodný je riad s dnom pozostávajúcim z viacvrstvého materiálu (sendvičové alebo keramické dno).

Nevhodný kuchynský riad

- nerez s nemagnetizovateľným dnom
- hliník alebo meď
- sklo, keramika alebo kamenina

Skúška kuchynského riadu

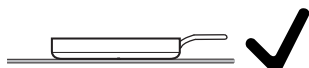
Ak ste si nie istý, či je hrniec alebo panvica vhodná pre indukciu, priložte ku dnu magnet. Ak magnet drží, riad je vo všeobecnosti vhodný.

Tipy na kuchynský riad

- Kuchynský riad umiestňujte na príslušnú varnú zónu alebo varnú oblasť čo najviac do stredu.
- Pre optimálne využitie varnej zóny zvolte kuchynský riad s vhodným priemerom dna. Ak je hrniec príliš malý, nie je rozpoznávaný.
- Používajte len hrnce a panvice s hladkým dnom. Drsné dna hrncov a panvic poškriabu sklokeramickú dosku.
- Na prepojených varných zónach odporúčame používať kuchynský riad, ktorý pokrýva väčšinu varnej oblasti (napr. panvicu na pečenie).

Je dobré vedieť

- Riad pri premiestňovaní nadvihnite. Tak zabránite šmuhám spôsobeným oterom a škrabancom. Škrabance, ktoré vzniknú pri posúvaní riadu sem a tam, neovplyvnia funkciu varnej dosky. Takéto škrabance sú normálne stopy po používaní a nie sú dôvodom na reklamáciu.
- Pri zaobstaraní panvíc a hrncov si uvedomte, že sa často uvádza maximálny alebo horný priemer. Dôležitý je ale priemer dna (spravidla menší).



- Ak je to možné, používajte prednostne panvice s rovným okrajom. Pri panviciach so šikmým okrajom pôsobí indukcia aj v okrajovej oblasti panvice. Tým sa môže okraj panvice zafarbiť alebo sa môže odlupovať povrchová úprava.

Vyvolanie nastavení

Na varnej doske nie je žiadny kuchynský riad.

- Vypnite varnú dosku.
- Stlačte $\textcircled{1}$ *Zap./vyp.* na asi 6 sekúnd. Na Ukazovateľ varnej dosky sa odpočítavajú sekundy.

Na Ukazovateľ varnej dosky sa zobrazí *P*.

Na Ukazovatele varných zón sa zobrazí:

- *9* a číslo označujú vybraný rýchly parameter
- *ℓ* a číslo označujú vybraný kód zvoleného rýchleho parametra

Ostatné tlačidlá svietia.

- Stlačte **II▶** *Stop&Go*.

Na Ukazovateľ varnej dosky sa zobrazí *Pℓ*.

Na Ukazovatele varných zón sa zobrazí:

- *P* a číslo označujú vybraný parameter.
- *ℓ* a číslo označujú vybraný kód zvoleného parametra.

Nastavenie parametrov

Nastavenia boli vyvolané.

- Stláčajte **+** *Zadanie* alebo Posuvník, pokým sa na Ukazovatele varných zón nezobrazí požadované číslo parametra.
- Stlačte \triangle *Časovač*.

Na Ukazovateľ varných zón vpredu vľavo svieti *ℓ* jasnejšie. Na Ukazovateľ varných zón vpredu vpravo sa zobrazí aktuálne nastavené číslo kódu.

Nastavenie kódu

Musí sa nastaviť parameter.

- Stláčajte **+** *Zadanie*, pokým sa na Ukazovateľ varných zón nezobrazí požadované číslo kódu.
- Stlačte \triangle *Časovač*.

Nastavenie sa uložilo. Teraz môžete ukončiť nastavenia alebo upraviť ďalšie nastavenia.

Ukončenie nastavení

Neuložené zmeny sa nepoužijú.

- Stlačte $\textcircled{1}$ *Zap./vyp.*

Prispôsobenie nastavení

Parameter ¹		Kód	Nastavenia ²
P01	WiFi prihlásenie	C00	nie aktívne/deaktivované
		C01	aktívne bez konfigurácie
		C02	aktívne a nakonfigurované (nie voliteľné, zobrazuje, či bolo spojenie úspešné)
		C03	Spustenie pripojenia cez Bluetooth
		C04	WiFi sa vynuluje na štandardné (C01)
		C05	Reštartovanie rádiového modulu
P03	Rozsah nastavenia stupňov výkonu varnej dosky	C00	9 stupňov výkonu s medzistupňami + Booster
		C01	9 stupňov výkonu bez medzistupňov + Booster
P04	Potvrzovací tón pri stlačení tlačidla	C00	vypnutý ³
		C01	tichý
		C02	stredný
		C03	hlasný
P05	Zvukový signál pre časové funkcie	C00	vypnuté
		C01	tichý
		C02	stredný
		C03	hlasný
		C04	mimoriadne hlasný
P06	Zvukový signál pre upozornenia a chyby	C00	vypnutý (možné len pre upozornenia)
		C01	tichý (minimálna hlasitosť pre chyby)
		C02	stredný
		C03	hlasný
P07	Maximálna doba prevádzky	C00	Bezpečnostný stupeň 0
		C01	Bezpečnostný stupeň 1
		C02	Bezpečnostný stupeň 2
P08	Zablokovanie sprevádzkovania	C00	Len manuálna aktivácia zablokovania sprevádzkovania
		C01	Automatická aktivácia zablokovania sprevádzkovania

Prispôsobenie nastavení

Parameter ¹		Kód	Nastavenia ²
P09	Rýchlosť reakcie tlačidiel	C00	rýchla
		C01	štandardná
		C02	pomalá
P10	Rýchlosť reakcie tlačidla Posuvník	C00	rýchla
		C01	štandardná
		C02	pomalá
P11	Trvalé rozpoznávanie hrnca	C00	Trvalé rozpoznávanie hrnca vypnuté
		C01	Trvalé rozpoznávanie hrnca zapnuté
P12	Teplota stupňa udržiavania tepla	C00	65 – 75 °C
		C01	50 – 55 °C
		C02	80 – 90 °C
P15	Kontrast podsvietenia tlačidiel	C00	10%
		C01	20%
		C02	40%
P16	Resetovanie nastavení	C00	Nič neresetovať
		C01	Resetovať všetky nastavenia
		C02	Obnoviť pripojenie WiFi
P17	Nastavenie z výroby	C00	Neobnoviť nastavenia z výroby
		C01	Obnoviť nastavenia z výroby
P21	Riadenie výkonu ⁴	C00	vypnuté
		C01	1 000 W
		C02	2 000 W
		C03	3 000 W
		C04	3 680 W
		C05	4 000 W
		C06	4 500 W
		C07	5 000 W
		C08	6 000 W
		C09	7 000 W

Prispôsobenie nastavení

Parameter ¹		Kód	Nastavenia ²
P52	Výstavná prevádzka	C00	Výstavná prevádzka vypnutá
		C01	Výstavná prevádzka zapnutá ⁵

¹ Neuvedené parametre nie sú priradené.

² Nastavenie z výroby je vždy vytlačené tučným písmom.

³ Tón tlačidiel $\text{\textcircled{1}}$ Zap./vyp. sa nevypína.

⁴ Celkový výkon varnej dosky je možné redukovať, aby zodpovedal požiadavkám lokálneho sieťového distribútora.

Kódy s hodnotami vyššími, než je prípojovací výkon varnej dosky, sa nezobrazujú.

⁵ Po zapnutí varnej dosky sa na Ukazovateľ varnej dosky na niekoľko sekúnd zobrazí *dE* striedavo s *On*.

Zobrazenie označenia modelu/ sériového čísla

Na varnej doske nie je žiadny kuchynský riad.

- Vypnite varnú dosku.
- Stlačte Ⓢ *Zap./vyp.* na asi 6 sekúnd. Na Ukazovateľ varnej dosky sa odpočítavajú sekundy.

Na Ukazovateľ varnej dosky sa zobrazí *P*.

Na Ukazovatele varných zón sa zobrazí:

- *9* a číslo označujú vybraný rýchly parameter
- *Ł* a číslo označujú vybraný kód zvoleného rýchleho parametra

Ostatné tlačidlá svietia.

- Stláčajte + *Zadanie* alebo Posuvník, pokým sa na Ukazovatele varných zón nezobrazí: *903*
- Stlačte \triangle *Časovač*.
- Stláčajte + *Zadanie*, pokým sa na Ukazovatele varných zón nezobrazí: *Ł01*
- Stlačte \triangle *Časovač*.

Na Ukazovateľ varnej dosky sa postupne objavia číslice oddelené čiarkou.

Príklad: *12 34* (označenie modelu KM 1234) – *1 23 45 67 89* (sériové číslo)

Zobrazenie stavu softvéru

Na varnej doske nie je žiadny kuchynský riad.

- Vypnite varnú dosku.

- Stlačte Ⓢ *Zap./vyp.* na asi 6 sekúnd. Na Ukazovateľ varnej dosky sa odpočítavajú sekundy.

Na Ukazovateľ varnej dosky sa zobrazí *P*.

Na Ukazovatele varných zón sa zobrazí:

- *9* a číslo označujú vybraný rýchly parameter
- *Ł* a číslo označujú vybraný kód zvoleného rýchleho parametra

Ostatné tlačidlá svietia.


- Stláčajte + *Zadanie* alebo Posuvník, pokým sa na Ukazovateľ varných zón nezobrazí: *902*
- Stlačte \triangle *Časovač*.
- Stláčajte + *Zadanie*, pokým sa na Ukazovatele varných zón nezobrazí: *Ł01*
- Stlačte \triangle *Časovač*.

Na Ukazovateľ varnej dosky sa zobrazia 3 číslice:

Príklad: *1.23* = verzia softwaru 1.23.

Čistenie a údržba

Bezpečnostné upozornenia pre čistenie a ošetrovanie

 Nebezpečenstvo popálenia horúcimi povrchmi.

Po ukončení varenia môžu ostať niektoré časti varnej dosky horúce.

Vypnite varnú dosku.

Skôr ako začnete varnú dosku čistiť, nechajte ju vychladnúť.

Všetky povrchy sa môžu zafarbiť alebo zmeniť, ak budete používať nevhodné čistiace prostriedky alebo ak sa zvyšky vhodného čistiaceho prostriedku zohrejú na varnej doske. Povrchy sú citlivé na poškrabanie. Skôr ako začnete varnú dosku čistiť, nechajte vychladnúť povrch.

Odstráňte ihneď zvyšky čistiacich prostriedkov.

Nepoužívajte drhnúce alebo škrabajúce čistiace prostriedky.

Pri čistení prostriedkom na ručné umývanie sa neodstráni všetky znečistenia a zvyšky. Vznikne neviditeľná vrstva, ktorá spôsobuje zafarbenie sklokeramiky. Tieto sfarbenia sa už nedajú odstrániť.

Sklokeramickú plochu čistite pravidelne čistiacim prostriedkom na sklokeramiku.

► Na čistenie varnej dosky nikdy nepoužívajte parný čistič.

► Nepoužívajte pri čistení žiadne špicaté predmety.

Interval čistenia

- Pred každým použitím:
Vyčistite celú varnú dosku a dno kuchynského riadu.
- Po každom použití:
Vyčistite celú varnú dosku.
- Raz týždenne:
Aby ste zabránili pripaľovaniu zvyškov čistiacich prostriedkov, vyčistite sklokeramickú plochu prostriedkom na čistenie sklokeramiky a nerez Miele alebo bežným čistiacim prostriedkom na sklokeramiku. Dodržiavajte pokyny výrobcu čistiaceho prostriedku.

Čistenie sklokeramických povrchov

Odstránenie mierneho znečistenia

- Celú sklokeramickú dosku čistite vlhkou, mäkkou utierkou a zriedeným prostriedkom na umývanie riadu. Dodržiavajte pokyny výrobcu čistiaceho prostriedku.

Odstránenie silného znečistenia

- Odstráňte všetky hrubé znečistenia vlhkou utierkou, silne prilepené nečistoty škrabkou na sklo.
- Sklokeramickú plochu vyčistite prostriedkom na čistenie sklokeramiky a nerez Miele alebo bežným čistiacim prostriedkom na sklokeramiku. Dodržiavajte pokyny výrobcu čistiaceho prostriedku.

Ukončiť čistenie

- Odstráňte všetky zvyšky čistiacich prostriedkov vlhkou utierkou.
- Po každom čistení sklokeramický povrch osušte.

Nevhodné čistiace prostriedky

Aby sa zabránilo poškodeniu povrchov, nepoužívajte pri čistení:

- čistiace prostriedky obsahujúce sódu, alkálie, čpavok, kyseliny a chlór
- odstraňovač škvŕn a hrdze
- čistiace prostriedky na drhnutie napr. drhnúci prášok, tekuté mlieko, drsné hubky
- čistiace prostriedky obsahujúce rozpúšťadlá
- čistiaci prostriedok na umývačku riadu
- sprej na gril a rúry na pečenie
- umývaciu tvrdú kefu
- odstraňovač nečistôt
- špongie

Odstrániť problémy

Väčšinu chýb a porúch môžete odstrániť sami. V mnohých prípadoch môžete ušetriť čas a peniaze, pretože nemusíte volať servisnú službu.

Ďalšie informácie o tom, ako odstrániť poruchy sami, nájdete na www.miele.sk/support/customer-assistance.



Hlásenia na ukazovateľoch alebo na displeji

Problém	Príčina a odstránenie
Na Ukazovateľ varných zón bliká ⏏.	<p>Na varnej zóne sa nenachádza žiadny kuchynský riad. Na varnej zóne sa nachádza nevhodný kuchynský riad. Prímer dna postaveného kuchynského riadu je príliš malý. Vhodný kuchynský riad bol z varnej zóny odstránený. Ak nepostavíte žiadny kuchynský riad alebo postavíte nevhodný kuchynský riad, varná zóna sa po 3 minútach automaticky vypne.</p> <ul style="list-style-type: none">■ V priebehu 3 minút postavte vhodný kuchynský riad. <p>⏏ zhasne. Proces varenia štartuje/pokračuje s predošlými nastaveniami.</p> <ul style="list-style-type: none">■ Ak budete používať iný riad a/alebo potraviny, prispôbte nastavenia.
Po zapnutí varnej dosky alebo po stlačení tlačidla sa na Ukazovateľ varnej dosky na niekoľko sekúnd zobrazí LOE striedavo s On.	<p>Zablokovanie sprevádzkovania je aktivované.</p> <ul style="list-style-type: none">■ Deaktivujte zablokovanie sprevádzkovania.
	<p>Zablokovanie tlačidiel je aktivované.</p> <ul style="list-style-type: none">■ Deaktivujte zablokovanie tlačidiel.
Po zapnutí varnej dosky sa na Ukazovateľ varnej dosky nakrátko zobrazí dE striedavo s On. Varné zóny sa nezahrievajú.	<p>Varná doska je vo výstavnej prevádzke.</p> <ul style="list-style-type: none">■ Deaktivujte výstavnú prevádzku.
Na Ukazovateľ varnej dosky bliká C a varná doska sa automaticky vypne.	<p>Jedno alebo niekoľko tlačidiel je zakrytých, napr. dotykom prsta, vykypením potravín alebo odloženými predmetmi.</p> <ul style="list-style-type: none">■ Predmety alebo nečistoty odstráňte.

Odstrániť problémy

Problém	Príčina a odstránenie
Na Ukazovateľ varnej dosky bliká <i>Err</i> striedavo s 044.	Spustila sa ochrana proti prehriatiu. <ul style="list-style-type: none"> ■ Varnú dosku nechajte vychladnúť. ■ Odstráňte príčiny prehriatia. ■ Skontrolujte funkčnosť varnej dosky. ■ Ak sa chybové hlásenie naďalej zobrazuje, zavolajte servisnú službu.
Na Ukazovateľ varnej dosky bliká <i>Err</i> striedavo s 710, 711, 712 alebo 713.	Varná doska je chybne zapojená. <ul style="list-style-type: none"> ■ Odpojte varnú dosku od elektrickej siete. ■ Zavolajte servisnú službu. Varná doska sa musí zapojiť podľa schémy.
Na Ukazovateľ varnej dosky sa zobrazí <i>Err</i> striedavo s 726, 727, 728 alebo 729.	Ventilátor je zablokovaný alebo pokazený. <ul style="list-style-type: none"> ■ Skontrolujte, či nie je ventilátor zablokovaný nejakým predmetom. ■ Predmet odstráňte ■ Ak sa na Ukazovateľ varnej dosky naďalej zobrazuje chybové hlásenie, zavolajte servisnú službu.
Na Ukazovateľ varnej dosky sa zobrazuje hlásenie neuvedené v tejto tabuľke.	Vyskytla sa závada v elektronike. <ul style="list-style-type: none"> ■ Asi na 1 minútu vypnite elektrické napájanie varnej dosky. ■ Ak po obnovení elektrického napájania problém naďalej pretrváva, zavolajte servisnú službu.

Neočakávané správanie

Problém	Príčina a odstránenie
Automaticky sa zníži stupeň výkonu 9, keď pri prepojenej varnej zóne nastavíte taktiež stupeň výkonu 9.	Pri súčasnej prevádzke na stupni výkonu 9 je prekročený možný celkový výkon. <ul style="list-style-type: none"> ■ Použite inú varnú zónu.
Automaticky sa vypne jedna varná zóna alebo celá varná doska.	Bola príliš dlhá doba prevádzky. <ul style="list-style-type: none"> ■ Varnú dosku alebo varnú zónu opäť zapnite. Spustila sa ochrana proti prehriatiu. <ul style="list-style-type: none"> ■ Varnú dosku nechajte vychladnúť. ■ Odstráňte príčiny prehriatia. ■ Skontrolujte funkčnosť varnej dosky. ■ Ak problém naďalej pretrváva, zavolajte servisnú službu.

Odstrániť problémy

Problém	Príčina a odstránenie
Varná zóna nepracuje s nastaveným stupňom výkonu ako zvyčajne.	Spustila sa ochrana proti prehriatiu. <ul style="list-style-type: none">■ Varnú dosku nechajte vychladnúť.■ Odstráňte príčiny prehriatia.■ Skontrolujte funkčnosť varnej dosky.■ Ak problém naďalej pretrváva, zavolajte servisnú službu.
Stupeň Booster sa automaticky predčasne ukončí.	Spustila sa ochrana proti prehriatiu. <ul style="list-style-type: none">■ Varnú dosku nechajte vychladnúť.■ Odstráňte príčiny prehriatia.■ Skontrolujte funkčnosť varnej dosky.■ Ak problém naďalej pretrváva, zavolajte servisnú službu.

Neuspokojivý výsledok

Problém	Príčina a odstránenie
Pri zapnutej rozvarovacej automatike sa obsah kuchynského riadu neuvedie do varu.	Zohrievajú sa veľké množstvá potravín. <ul style="list-style-type: none">■ Rozvarujte pri najvyššom stupni výkonu a potom prepnite ručne späť.
	Kuchynský riad zle vedie teplo. <ul style="list-style-type: none">■ Použite iný kuchynský riad, ktorý vedie lepšie teplo.

Všeobecné problémy alebo technické poruchy

Problém	Príčina a odstránenie
Nedá sa zapnúť varná doska alebo varné zóny.	Varná doska je bez prúdu. <ul style="list-style-type: none"> ■ Skontrolujte, či sa nespustil istič elektrickej inštalácie. Zavolajte kvalifikovaného elektrikára alebo servisnú službu Miele (minimálne istenie (viď typový štítok)).
	Eventuálne sa vyskytla technická porucha. <ul style="list-style-type: none"> ■ Odpojte varnú dosku asi na 1 minútu od elektrickej siete tak, že <ul style="list-style-type: none"> – vypnete spínač príslušného ističa alebo úplne vy-skrutkujete tavnú poistku alebo – vypnete FI prúdový chránič. ■ Ak ani po opakovanom zapnutí/zaskrutkovaní ističa alebo prúdového chrániča nebude stále možné spr-evádzkovať varnú dosku, zavolajte kvalifikovaného elektrikára alebo servisnú službu.
Pri prevádzkovaní novej varnej dosky sa vytvára zápach alebo výpary.	Kovové časti sú chránené ošetrojúcim prostriedkom. Pri prvom uvedení varnej dosky do prevádzky vzniká zápach a prípadne aj výpary. Aj materiál indukčných cievok vylučuje v prvých hodinách prevádzky zápach. Pri každom ďalšom použití zápach slabne a nakoniec sa úplne vytratí. Zápach a prípadné vystupujúce výpa-ry neznamenaajú chybné zapojenie alebo poruchu prí-stroja a nie sú zdraviu škodlivé.
Po vypnutí varnej dosky je počuť prevádzkový zvuk.	Ventilátor chladenia beží tak dlho, pokým varná doska nevychladne a potom sa automaticky vypne.
Rôzne problémy s nas-taveniami, napr. problé-my so sieťovým pripo-jením	Zmeny nastavení môžu spôsobiť vzájomné konflikty. Kolísanie signálu WiFi môže spôsobiť konflikty. <div style="border: 1px solid gray; padding: 5px; margin: 5px 0;"> <p>Ak obnovíte nastavenia z výroby, existujúce na-stavenia sa vymažú. Zdokumentujte existujúce nastavenia, aby ste ich mohli neskôr obnoviť.</p> </div> <ul style="list-style-type: none"> ■ Obnovte nastavenia z výroby.
	Môžete obnoviť všetky nastavenia alebo len jednotli-vé nastavenia, napríklad WiFi.

Servisná služba

Pod www.miele.com/service získate informácie ako môžete sami odstrániť poruchy a o Miele náhradných dieloch.

Kontakt pri poruchách

Pri poruchách, ktoré neviete sami odstrániť, informujte prosím Vášho špecializovaného predajcu Miele alebo servisnú službu Miele.

Servisnú službu Miele môžete vyžiadať online na www.miele.com/service. Kontaktné údaje servisnej služby Miele nájdete na konci tohto dokumentu.

Servisná služba potrebuje označenie modelu a sériové číslo (SN). Obidva údaje nájdete na výrobnom štítku.

Typový štítok

Nalepte sem priložený typový štítok. Pritom dbajte na to, aby modelové označenie súhlasilo s údajmi na zadnej strane tohto dokumentu.

Záruka

Záručná doba predstavuje 2 roky.

Ďalšie informácie nájdete na dodaných záručných podmienkach.

Technické údaje

Frekvenčné pásmo WiFi modulu	2,400 GHz – 2,4835 GHz
Vysielací výkon WiFi modulu	≤ 100 mW
Príkion vo vypnutom stave	≤ 0,5 W
Príkion pri pripojení na pohotovostný režim	≤ 2 W
Doba do automatického zapnutia vo vypnutom stave	10 Min.
Doba do automatického zapnutia pri pripojení na pohotovostný režim	10 Min.

Údajové listy výrobku

Údajové listy výrobkov pre modely opísané v tomto návode na použitie a inštaláciu sú priložené.

Informácie o elektrických varných doskách pre domácnosť

podľa nariadenia EÚ č. 66/2014

MIELE	
Identifikačný kód modelu	KM 8462 FR, KM 8462 FL, KM 8463 FX
Typ varnej dosky	vstavaný
Počet zón a/alebo plôch na varenie	4
V prípade kruhových zón alebo plôch na varenie: priemer plochy užitočného povrchu na elektricky ohrievanú zónu na varenie V prípade nekruhových zón alebo plôch na varenie: dĺžka a šírka plochy užitočného povrchu na elektricky ohrievanú zónu alebo plochu na varenie	1. = Ø 100–160 mm 2. = Ø 120–190 mm 3. = 230 x 390 mm
Vypočítaná spotreba energie na zónu alebo plochu na varenie na kg (EC _{electric cooking})	1. = 172,4 Wh/kg 2. = 171,7 Wh/kg 3. = 176,9 Wh/kg
Spotreba energie varnej dosky vypočítaná na kg (EC _{electric hob})	173,7 Wh/kg
- Varná zóna Vario / vpredu vľavo / Indukcia	
- Varná zóna Vario / vzadu vľavo / Indukcia	
- Zóna varenia PowerFlex / vpravo / Indukcia	

Informácie o elektrických varných doskách pre domácnosť

podľa nariadenia EÚ č. 66/2014

Technické údaje

MIELE	
Identifikačný kód modelu	KM 8482 FR, KM 8482 FL
Typ varnej dosky	vstavaný
Počet zón a/alebo plôch na varenie	4
V prípade kruhových zón alebo plôch na varenie: priemer plochy užitočného povrchu na elektricky ohrievanú zónu na varenie V prípade nekruhových zón alebo plôch na varenie: dĺžka a šírka plochy užitočného povrchu na elektricky ohrievanú zónu alebo plochu na varenie	1. = Ø 100–160 mm 2. = Ø 140–220 mm 3. = 230 x 460 mm
Vypočítaná spotreba energie na zónu alebo plochu na varenie na kg (EC _{electric cooking})	1. = 172,7 Wh/kg 2. = 173,6 Wh/kg 3. = 176,8 Wh/kg 4. = 171,6 Wh/kg
Spotreba energie varnej dosky vypočítaná na kg (EC _{electric hob})	173,7 Wh/kg
- Varná zóna Vario / vpredu vľavo / Indukcia	
- Varná zóna Vario / vzadu v strede / Indukcia	
- Varný priestor PowerFlex XL / vpravo / Indukcia	

Informácie o elektrických varných doskách pre domácnosť

podľa nariadenia EÚ č. 66/2014

MIELE	
Identifikačný kód modelu	KM 8483 FX, KM 8483 FX Glas
Typ varnej dosky	vstavaný
Počet zón a/alebo plôch na varenie	4
V prípade kruhových zón alebo plôch na varenie: priemer plochy užitočného povrchu na elektricky ohrievanú zónu na varenie V prípade nekruhových zón alebo plôch na varenie: dĺžka a šírka plochy užitočného povrchu na elektricky ohrievanú zónu alebo plochu na varenie	1. = Ø 100–160 mm 2. = Ø 140–220 mm 3. = 230 x 390 mm
Vypočítaná spotreba energie na zónu alebo plochu na varenie na kg (EC _{electric cooking})	1. = 172,7 Wh/kg 2. = 173,1 Wh/kg 3. = 177,9 Wh/kg
Spotreba energie varnej dosky vypočítaná na kg (EC _{electric hob})	174,6 Wh/kg
- Varná zóna Vario / vpredu vľavo / Indukcia	
- Varná zóna Vario / vzadu v strede / Indukcia	
- Zóna varenia PowerFlex / vpravo / Indukcia	

Prehlásenie o zhode

Miele týmto prehlasuje, že táto sklokeramická varná doska s indukciou zodpovedá smernici 2014/53/EU.

Úplný text prehlásenia o zhode EÚ je k dispozícii na jednej z nasledujúcich internetových adries:

- Produkty, na stiahnutie www.miele.sk

Miele s.r.o.
Twin City C
Mlynské nivy 16
821 09 Bratislava

Infolinka: 0800 643 531
E-mail: info@miele.sk
Internet: www.miele.sk

Miele & Cie. KG
Carl-Miele-Straße 29
33332 Gütersloh
Nemecko

KM 8462 FR, KM 8462 FL, KM 8463 FX, KM 8482 FR,
KM 8482 FL, KM 8483 FX, KM 8483 FX Glas