




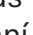

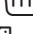
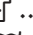


Návod k obsluze a instalaci Profesionální pračka PWM 509 PWM 511

Před umístěním, instalací a uvedením přístroje do provozu si **bezpodmínečně** přečtěte tento návod k obsluze. Tím ochráníte sebe a zabráníte škodám.

cs-CZ

Obsah

Váš příspěvek k ochraně životního prostředí	6
Likvidace starého přístroje	6
Bezpečnostní pokyny a varovná upozornění	7
Vysvětlení bezpečnostních pokynů a varovných upozornění na přístroji	7
Používání ke stanovenému účelu	8
Předvídatelné nesprávné použití	9
Technická bezpečnost	10
Provozní zásady	11
Chlor a poškození součástí	13
Příslušenství.....	14
Likvidace starého přístroje.....	14
Popis přístroje	15
Popis přístroje	15
Ovládací panel	16
Obsluha	17
Senzorová tlačítka a dotykový displej.....	17
Hlavní menu	17
Příklady ovládání.....	18
Ovládání varianty pro veřejné prádelny	21
Praní	22
Příprava praní	22
Naplnění a zapnutí pračky	23
Naplnění pračky	23
Praní se zásuvkou pracích prostředků	25
Přidání pracího prostředku přes zásuvku pracích prostředků	25
Samostatná aviváž nebo tužení	25
Samostatné škrobení	25
Volba programu.....	27
Volba nastavení programu.....	28
Volba extra funkcí	31
Předepnutí 	31
Namáčení 	31
Máchání plus 	31
Stop máchání 	31
Stop plnění 	31
Intenzivní 	31
Více vody 	31
Spuštění programu – konec programu	32
Časovač	32
Zvláštnosti v průběhu programu	34
Odstředování.....	34
Ochrana proti pomačkání.....	34
Změna průběhu programu	35
Změna programu	35
Změna pracího programu	35
Přerušení programu.....	35
Zapnutí pračky po přerušení sítě.....	35
Doplnění nebo odebrání prádla	37

Co udělat, když	38
Pomoc při poruchách.....	38
Servisní služba	39
Pomoc při poruchách.....	39
Nedá se spustit žádný prací program.....	39
Storno programu a chybové hlášení	39
Na displeji se zobrazuje hlášení	40
Neuspokojivý výsledek praní.....	41
Všeobecné problémy s pračkou	41
Dvířka nelze otevřít nebo zavřít	42
Otevření dvířek při ucpaném odtoku a/nebo výpadku proudu.....	42
Čištění a ošetřování	45
Tvorba cizí rzi.....	45
Čištění zásuvky pracích prostředků, dávkovacích zásobníků a násosek	46
Čištění sítok na přívodu vody.....	47
Instalace	49
Umístění pračky	49
Upevnění.....	49
Všeobecné provozní podmínky.....	49
Usnadnění údržby.....	50
PWM 509	50
PWM 511	50
Umístění automatické pračky	51
Umístění na sokl	51
Přepravní pojistka	52
Vyrovnání	54
Připojení vody.....	55
Nasazení zpětných ventilů.....	55
Připojení teplé vody	56
Připojení studené vody	56
Elektrické připojení	58
Upozornění na externí přístroje	58
Zvláštní vybavení/příslušenství k dokoupení	58
Připojovací box.....	58
Rozhraní WiFi/LAN.....	60
Sokl (APWM037/038/039).....	60
Uživatelská úroveň	61
Otevření uživatelské úrovně	61
Otevření uživatelské úrovně (Self Service)	61
Přístup přes kód.....	61
Změna kódu.....	61
Ukončení nastavení.....	61

Obsah

Ovládání / zobrazení.....	62
Jazyk.....	62
Jazykový vstup	62
Stanovit jazyky	62
Denní čas	63
Datum.....	63
Logo	63
Spouštěcí obrazovka	63
Režim.....	63
Jas displeje.....	63
Režim vypnutí „zobrazení“	63
Režim vypnutí „přístroje“	63
Hlasitost.....	64
Zobrazení parametrů	64
Časová předvolba	64
Memory.....	64
Systém měření	64
Kód Uživatel.....	64
WiFi.....	64
Volba programu.....	65
Řízení	65
Programové balíčky	65
Oblíbené programy.....	65
Seřadit programy	65
Označit progr. barevně	66
Kód Expert	66
Technologie	67
Ochrana proti pomačkání	67
Automatický odtok.....	68
Servis.....	68
Servisní interval.....	68
Externí použití	68
Zablok. inkas-ního přístroje	68
Connector -Box.....	68
Automatické dávkování	68
Dávkování.....	68
Zamezit odpoj. ve špičce	69
Parametry přístroje.....	69
Maximální počet otáček	69
Maximální teplota	69
Právní informace	69
Chytrá domácnost	70
Návod k párování	70
Síťové spojení.....	70
Otevření uživatelské úrovně	70
První vytvoření sítě	70
Ruční vytvoření síťového spojení.....	71
Vytvoření síťového spojení prostřednictvím WPS	72
Vytvoření síťového spojení prostřednictvím přístupového bodu Soft-AP	73
Vytvoření síťového spojení prostřednictvím kabelu LAN	73
Nakonfigurováno rozhraní WiFi/LAN	74

Technické údaje	74
Technické údaje	76
Údaje přístroje PWM 509/511	76
Elektrické připojení	76
Instalační rozměry PWM 509	76
Instalační rozměry PWM 511	76
Hmotnost a zatížení podlahy	76
Emisní hodnoty	76
WiFi.....	76
Bezpečnost výrobku.....	77
EU prohlášení o shodě.....	77
Ochrana osobních údajů na WiFi.....	78
Ochrana osobních údajů a datová bezpečnost	78
Tovární nastavení konfigurace sítě	78
Autorská práva a licence.....	78

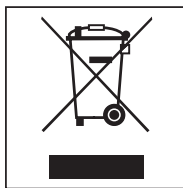
Likvidace obalového materiálu

Obal chrání pračku před poškozením během přepravy. Obalové materiály byly zvoleny s přihlédnutím k aspektům ochrany životního prostředí a k možnostem jejich likvidace, a jsou tedy recyklovatelné.

Vrácení obalů do materiálového cyklu šetří suroviny a snižuje množství odpadů. Váš specializovaný prodejce odebere obal zpět.

Likvidace starého přístroje

Staré elektrické a elektronické přístroje často ještě obsahují cenné materiály. Obsahují však také škodlivé látky, které byly nutné pro jejich funkci a bezpečnost. V komunálním odpadu nebo při špatném nakládání mohou poškozovat lidské zdraví a životní prostředí. Svůj starý přístroj proto v žádném případě nedávejte do komunálního odpadu.



Pro likvidaci starých elektrických a elektronických přístrojů využijte sběrné místo zřízené k tomuto účelu v místě Vašeho bydliště. Případně se informujte u svého prodejce. Postarejte se prosím o to, aby byl Váš starý přístroj až do doby odvezení uložen mimo dosah dětí.

Úspora energie

Spotřeba elektrické energie a vody

- Využívejte **maximální** množství naplnění příslušného pracího programu. Spotřeba energie a vody je potom ve vztahu k celkovému množství naplnění nejnižší.
- Pokud je to vhodné, využijte programy z balíčku ekologických programů. Tyto programy se vyznačují obzvláště nízkou spotřebou elektrické energie.

Prací prostředek

- Používejte maximálně tolik pracího prostředku, kolik je uvedeno na jeho obalu.
- Při menších množstvích naplnění snižte množství pracího prostředku.






Tip pro následné strojové sušení

Pro úsporu energie při sušení zvolte nejvyšší možný počet otáček odstředování pro příslušný prací program.

Bezpečnostní pokyny a varovná upozornění

Původní návod k obsluze

Vysvětlení bezpečnostních pokynů a varovných upozornění na přístroji

	Přečtěte si návod k obsluze
	Pozor, horké povrchy
	Pozor, napětí až 1 000 voltů
	Ochranné uzemnění
	Vyrovnaní potenciálů

Tato pračka odpovídá předepsaným bezpečnostním předpisům. Neodborné používání však může vést k poranění osob a věcným škodám.

Než uvedete pračku do provozu, pozorně si přečtěte návod k obsluze. Návod k obsluze obsahuje důležité pokyny pro montáž, bezpečnost, používání a údržbu. Tím chráníte sebe a zabráníte poškození pračky.

Miele výslovně upozorňuje na to, že je bezpodmínečně nutné přečíst si a dodržovat kapitolu věnovanou instalaci pračky a bezpečnostní pokyny a varovná upozornění.

Miele neodpovídá za škody, které vzniknou v důsledku nedbání těchto pokynů.

Tento návod k obsluze uschovejte a předejte ho případnému novému majiteli.

Pokud budou do manipulace s pračkou zasvěcovány další osoby, tak je nutné zpřístupnit jim nebo vysvětlit tyto bezpečnostní pokyny a varovná upozornění.

Používání ke stanovenému účelu

- ▶ Pračka je určena výhradně k praní textilií, které výrobce na etiketě pro ošetřování deklaruje jako vhodné pro praní. Jiné účely použití mohou být nebezpečné. Výrobce neručí za škody způsobené použitím odporujícím stanovenému účelu nebo chybnou obsluhou.
- ▶ Pračku je nutno provozovat podle návodu k obsluze, je třeba provádět její údržbu a kontrolovat její funkčnost.
- ▶ Pračka není určena pro provozování venku.
- ▶ Neumísťujte pračku do prostorů ohrožených mrazem. Zamrzlé hadice se mohou roztrhnout nebo prasknout. Při teplotách pod bodem mrazu se může snížit spolehlivost elektroniky.
- ▶ Tato pračka je určena jen k profesionálnímu používání.
- ▶ Pokud je přístroj provozován v živnostenské oblasti, smí ho obsluhovat jen zaslíbený nebo zaškolený kvalifikovaný personál. Pokud bude přístroj provozován ve veřejně přístupném prostoru, musí provozovatel zajistit jeho bezpečné používání.
- ▶ Tato pračka nesmí být provozována na nestabilních místech (např. na lodích).
- ▶ Osoby, které vzhledem ke svým fyzickým, smyslovým a psychickým schopnostem nebo kvůli nezkušenosti nebo neznalosti nejsou schopné pračku bezpečně obsluhovat, ji nesmí používat bez dohledu nebo pokynů zodpovědné osoby.
- ▶ Děti mladší osmi let se nesmí samy pohybovat v blízkosti pračky, ledaže by byly pod stálým dozorem.
- ▶ Děti starší osmi let smí pračku používat bez dozoru jen tehdy, když jim byla její obsluha vysvětlena tak, že ji dokážou obsluhovat bezpečně. Děti musí být schopné rozpoznat a chápat možná nebezpečí v případě chybné obsluhy.
- ▶ Děti nesmí pračku bez dozoru čistit ani na ní provádět údržbu.
- ▶ Dohlízejte na děti, které se zdržují v blízkosti pračky. Dětem nikdy nedovolte, aby si s pračkou hrály.
- ▶ Dezinfekční programy nesmí být přerušeny, protože jinak může být výsledek dezinfekce jen omezený. Standard dezinfekce termických a chemotermických postupů musí provozovatel v praxi zajistit odpovídajícími zkouškami.

Předvídatelné nesprávné použití

- ▶ V pračce nikdy nepoužívejte čisticí prostředky obsahující ředidla (např. prací benzin). Mohly by se poškodit součásti přístroje a vzniknout jedovaté páry. **Hrozí nebezpečí požáru a výbuchu!**
 - ▶ Když perete s vysokými teplotami, myslete na to, že se silně zahřeje sklo dvířek. Zabraňte proto dětem, aby se skla dvířek při praní dotýkaly. **Hrozí nebezpečí popálení!**
 - ▶ Po každém praní zavřete plnicí dvířka. Tak zabráníte tomu, aby se do pračky dostala malá zvířata nebo do ní lezly děti nebo do ní strkaly různé předměty.
 - ▶ Nepoškozujte, neodstraňujte ani neobcházejte bezpečnostní zařízení a ovládací prvky pračky.
 - ▶ Přístroje, u nichž jsou poškozené ovládací prvky nebo izolace vodičů, smí být nahrazeny jen výrobcem / servisní službou nebo kvalifikovaným elektrikářem.
 - ▶ Voda vznikající při praní je prací roztok, nikoli pitná voda! Vypouštějte tento prací roztok do odpadního systému, který je pro něj koncipovaný.
 - ▶ Před vyjímáním prádla se vždy přesvědčte, že stojí buben. Když sáhnete do bubnu, který se ještě točí, hrozí značné nebezpečí úrazu.
 - ▶ Při zavírání plnicích dvířek dávejte pozor, aby se Vaše končetiny nedostaly do mezery mezi dvířky a rámem.
- Pozor:** Jakmile se přístroj spustí, plnicí dvířka pračky se automaticky uzamknou.
- ▶ Při používání a kombinování pomocných pracích prostředků a speciálních produktů bezpodmínečně dbejte pokynů k použití výrobců. Každý prostředek používejte jen tak, jak to stanoví výrobce, abyste se vyhnuli poškození materiálu a silným chemickým reakcím.

Technická bezpečnost

► Před umístěním pračku zkontrolujte ohledně zjevných vnějších poškození. Poškozenou pračku neinstalujte ani neuvádějte do provozu.

► Elektrická bezpečnost této pračky je zajištěna jen tehdy, když je připojena k elektrickému systému s ochranným vodičem nainstalovanému podle předpisů. Je velmi důležité, aby bylo splnění tohoto základního požadavku překontrolováno a v případě pochybností byla elektrická instalace budovy prověřena kvalifikovaným elektrikářem. Miele neodpovídá za škody způsobené chybějícím nebo přerušeným ochranným vodičem.

► Neodborně provedené opravy mohou uživatele vystavit značným nebezpečím, za která výrobce neručí. Opravy smí provádět pouze kvalifikovaní pracovníci pověřeni společností Miele, jinak při následných škodách neexistuje nárok na záruku.

► Na pračce neprovádějte změny, které nebyly výslovně povoleny společností Miele.

► V případě závady a pro čištění a ošetřování je nutno odpojit pračku od elektrického napájení. Pračka je elektricky odpojená od sítě jen tehdy, když

- je vytažená síťová zástrčka pračky ze zásuvky nebo
- je vypnutý jistič instalace budovy nebo
- je úplně vyšroubovaná šroubovací pojistka instalace budovy.

Další informace obdržíte v kapitole Instalace, odstavec Elektrické připojení.

► Pračka smí být připojena k přípojce vody jen pomocí dodané sady hadic. Staré sady hadic se nesmí použít znovu. Kontrolujte sady hadic v pravidelných intervalech. Pak sady hadic můžete včas vyměnit a zabránit škodám způsobeným vodou.

► V případě úniků je nutno odstranit jejich příčinu předtím, než smí být pračka dále provozována. Při úniku vody odpojte pračku ihned od elektrické sítě!

► Vadné díly smíte nahradit jen originálními náhradními díly Miele. Jen u těchto dílů Miele ručí za to, že v plném rozsahu splňují bezpečnostní požadavky.

► Pro tuto pračku platí předpisy a úpravy německého zákona o úrazovém pojištění (DGUV). Doporučuje se provádět kontroly podle předpisů a úprav německého zákona o úrazovém pojištění – DGUV100-500/kapitola 2.6/odstavec 4. Zkušební protokol potřebný pro dokumentování zkoušky je k dostání u servisní služby Miele.

► Dbejte pokynů v kapitole „Umístění a připojení“ a respektujte kapitolu „Technické údaje“.

► Pokud je pračka připojena přes síťovou zástrčku, musíte zástrčku udržovat stále přístupnou, aby bylo kdykoli možné odpojit pračku od elektrického napájení.

► Pro pevné připojení musí být v místě instalace k dispozici vypínače odpojovací všechny póly.

► Pokud je plánováno pevné elektrické připojení, musí existovat možnost odpojit pračku od elektrické sítě vypínačem odpojujícím všechny póly. Síťový vypínač se musí nacházet v bezprostřední blízkosti pračky a musí být stále rozpoznatelný, bez překážek přístupný a snadno dosažitelný.

► U variant praček bez vlastního nouzového vypínače musí být v místě instalace k dispozici centrální nouzový vypínač.

Provozní zásady

- ▶ Maximální množství naplnění pračky PWM 509 je 9,0 kg suchého prádla. Maximální množství naplnění pračky PWM 511 je 11,0 kg suchého prádla.
Částečně snížené množství naplnění pro jednotlivé programy najdete v kapitole „Přehled programů“.
 - ▶ Před uvedením do provozu odstraňte přepravní pojistky pračky (viz kapitola „Instalace“, odstavec „Odstranění přepravní pojistky“). Pokud neodstraníte přepravní pojistku, může během odstředování dojít k poškození vedle stojícího nábytku nebo přístrojů.
 - ▶ Nikdy se nepokoušejte otevřít plnicí dvířka pračky násilím. Plnicí dvířka se dají otevřít jen tehdy, když se na displeji zobrazuje příslušné upozornění.
 - ▶ Netlačte kmitající jednotku přístroje dozadu během chodu přístroje.
 - ▶ Při zavírání plnicích dvířek hrozí nebezpečí rozdrčení a stříhu mezi rámem dvířek a otvorem bubnu a na pantech.
Pozor: Při spuštění přístroje se plnicí dvířka automaticky uzamknou!
 - ▶ Na dobu delší nepřítomnosti (např. dovolená) uzavřete přívod vody, a to především tehdy, když není v blízkosti pračky podlahová výpust (odtok).
 - ▶ Dbejte na to, abyste s prádlem neprali cizí tělesa (např. hřebíky, jehly, mince, kancelářské svorky). Cizí tělesa mohou poškodit součásti přístroje (např. prací vanu, buben pračky). Poškozené součásti mohou zase způsobit poškození prádla.
 - ▶ Při správném dávkování pracího prostředku není nutné odvápnování pračky. Pokud by Vaše pračka přesto byla zavápněná tak silně, že by bylo nutné odvápnění, používejte speciální odvápnovací prostředky s ochranou proti korozi. Tyto speciální odvápnovací prostředky obdržíte prostřednictvím Vašeho specializovaného prodejce Miele nebo u servisní služby Miele. Přísně dodržujte pokyny k použití odvápnovacího prostředku.
 - ▶ Textilie, které byly ošetřeny čisticími prostředky obsahujícími rozpouštědla, musí být před vypráním důkladně vymáhány čistou vodou. Přitom musíte mít na paměti, že při vypouštění zbytků rozpouštědel do odpadní vody je nutné respektovat místní legislativu.
 - ▶ V pračce nikdy nepoužívejte čisticí prostředky obsahující ředidla (např. prací benzin). Mohly by se poškodit součásti přístroje a vzniknout jedovaté páry. **Hrozí nebezpečí požáru a výbuchu!**
 - ▶ V blízkosti pračky neskladujte ani nepoužívejte benzin, petrolej nebo jiné snadno vznětlivé látky. Horní kryt přístroje nepoužívejte jako odkládací plochu.
- ### Nebezpečí požáru a výbuchu!
- ▶ Na horním krytu přístroje neskladujte žádné chemikálie (tekuté prací prostředky, pomocné prací prostředky). Mohou vyvolat změny barvy nebo také poškodit lak. Chemikálie, které se nedopatřením dostanou na povrch, neprodleně otřete utěrkou namočenou ve vodě.
 - ▶ Barvicí, odbarvovací a odvápnovací prostředky musí být vhodné pro použití v pračce. Bezpodmínečně dbejte pokynů k použití výrobce.
 - ▶ Odbarvovací prostředky mohou vést ke korozi kvůli svým sloučeninám obsahujícím síru. Odbarvovací prostředky se v pračce nesmí používat.

Bezpečnostní pokyny a varovná upozornění

- ▶ Zabraňte styku nerezových povrchů s tekutými čisticími a dezinfekčními prostředky obsahujícími chlor nebo chlornan sodný. Působení těchto prostředků může vyvolat korozi nerezové oceli. Agresivní výpary roztoků chlorových bělidel mohou rovněž způsobit korozi. Proto neuchovávejte otevřené nádoby těchto prostředků v bezprostřední blízkosti přístrojů.
- ▶ Na čištění pračky se nesmí používat vysokotlaká myčka a proud vody.

Chlor a poškození součástí

► Čím více budete používat chlor, tím více se zvýší pravděpodobnost poškození součástí.

► Používání prostředků obsahujících chlor, jako je například chlornan sodný a prášková chlorová bělidla, může zničit ochrannou vrstvu nerezové oceli a vést ke korozi součástí. Prostředky obsahující chlor proto nepoužívejte. Místo nich používejte bělicí prostředky na bázi kyslíku. Pokud přesto budete používat bělidla obsahující chlor, musíte bezpodmínečně vždy provést opatření pro odstranění nežádoucích účinků chloru. Jinak se mohou trvale a neopravitelně poškodit jak součásti pračky, tak také prádlo.

► Ošetření proti chloru musí být provedeno hned po bělení chlorem. Na ošetření proti chloru je vhodný peroxid vodíku a prací a bělicí prostředky na bázi kyslíku. Lázeň se mezitím nesmí vypustit.

Při ošetření sirnatanem se může vytvářet sádra, zvláště při používání tvrdé vody. Tato sádra se může usazovat v pračce nebo způsobit inkrustace na prádle. Doporučujeme, abyste dali přednost ošetření peroxidem vodíku před ošetřením sirnatanem, protože peroxid vodíku podporuje proces neutralizace chloru.

Přesná dávkování a teploty ošetření musí být nastaveny a zkontrolovány přímo na místě podle dávkování doporučených výrobcí pracích a pomocných prostředků. Také se musí zkontrolovat, zda v prádle nezůstává zbytkový aktivní chlor.

Bezpečnostní pokyny a varovná upozornění

Příslušenství

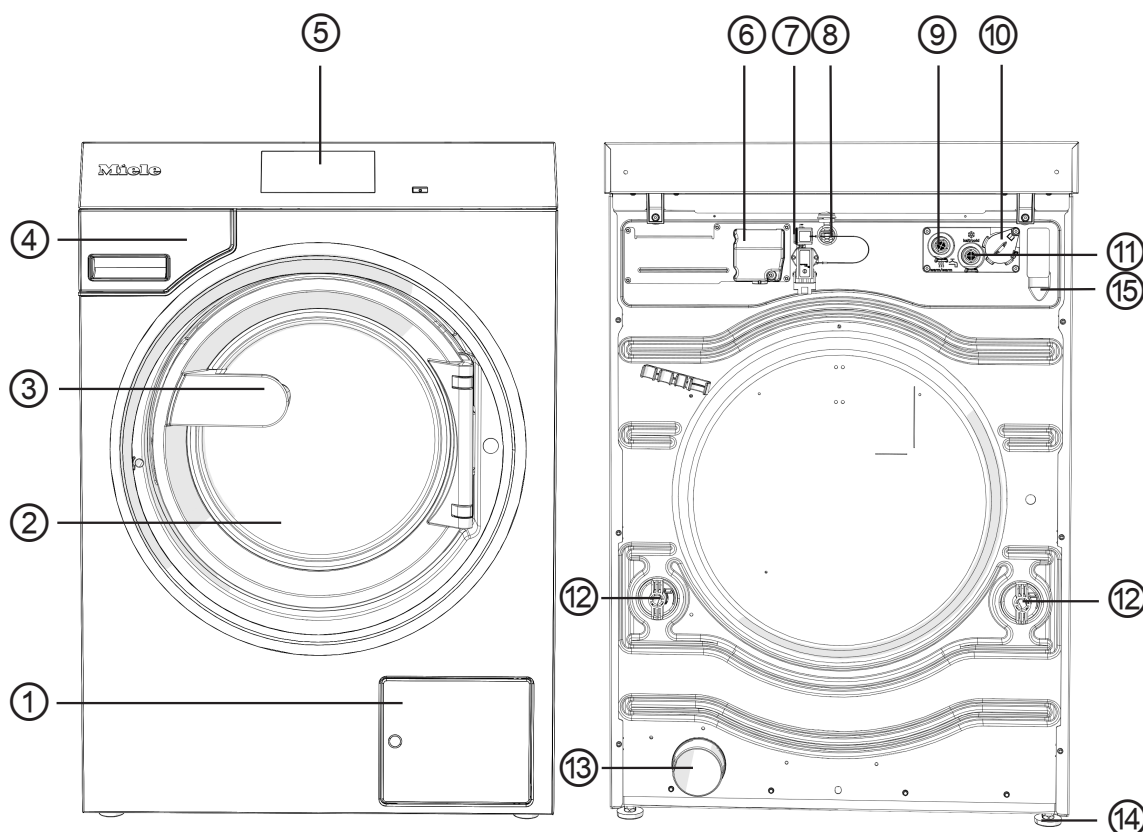
► Součásti příslušenství se smí namontovat nebo vestavět jen tehdy, když jsou výslovně schválené společností Miele. Pokud budou namontovány nebo vestavěny jiné díly, zaniká veškerá záruka a/nebo ručení poskytované společností Miele.

Likvidace starého přístroje

► Když vyřazujete nebo dáváte k sešrotování staré pračky, zničte zámky dvířek. Zabráníte tak hrajícím si dětem, aby se uzamkly a ohrožily svůj život.

Miele neodpovídá za škody, které vzniknou v důsledku nedbání bezpečnostních pokynů a varovných upozornění.

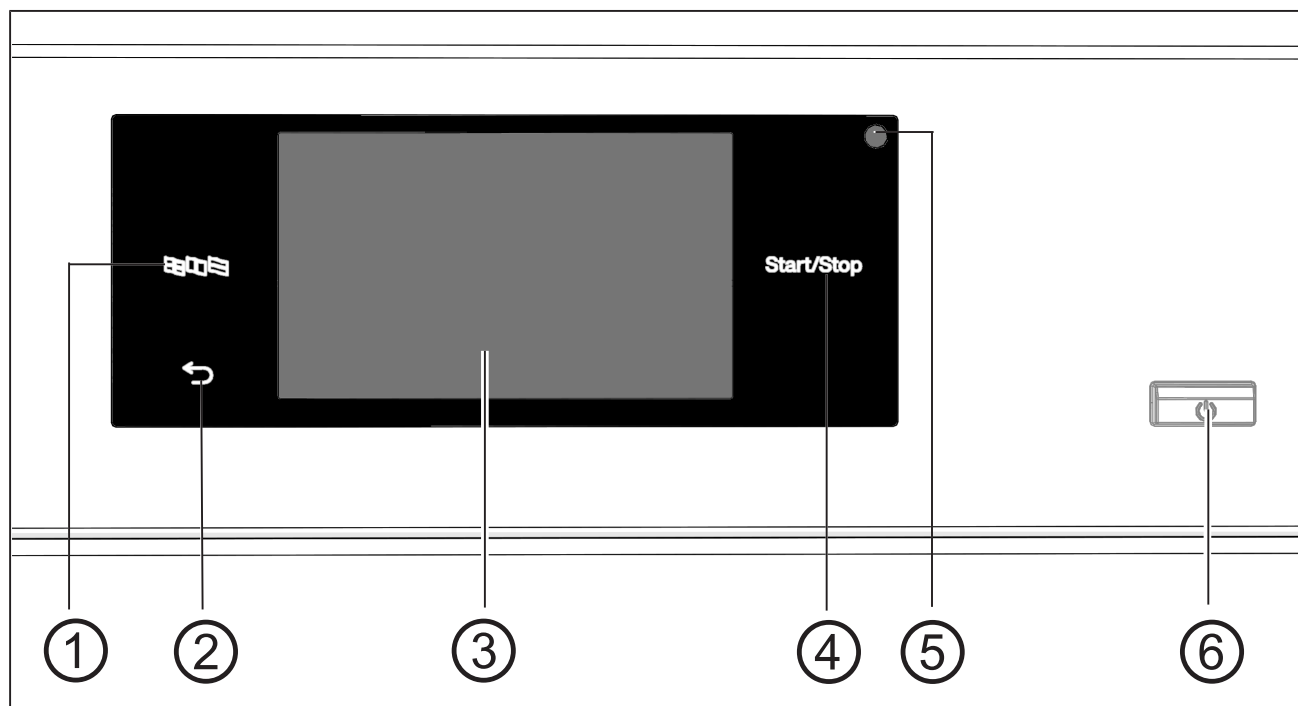
Popis přístroje






- ① kryt pro přístup k filtru pracího roztoku a vypouštěcímu čerpadlu příp. vypouštěcímu ventilu
- ② plnicí dvířka
- ③ madlo dvířek
- ④ zásuvka pracích prostředků
- ⑤ displej (další informace naleznete v kapitole „Obsluha“)
- ⑥ elektrická přípojka
- ⑦ rozhraní pro připojovací box (volitelné druhé rozhraní)
- ⑧ rozhraní pro LAN
- ⑨ přípojka teplé vody
- ⑩ rozhraní pro externí dávkování
- ⑪ přípojka studené vody
- ⑫ přepravní pojistka
- ⑬ odtok vody (u varianty s vypouštěcím ventilem)
- ⑭ šroubovací noha, nastavitelná (4 kusy)
- ⑮ přípojka vypouštěcí hadice (u varianty s vypouštěcím čerpadlem)


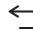
Popis přístroje

Ovládací panel



- ① **senzorové tlačítko jazyk** 
Pro volbu aktuálního jazyka pro ovládání.
Po skončení programu se znovu zobrazí jazyk uživatele.
- ② **senzorové tlačítko zpět** 
Návrat v menu o jednu úroveň.
- ③ **dotykový displej** se symboly specifickými dle systému
- ④ **senzorové tlačítko start/stop**
Spustí zvolený prací program a zastaví probíhající program. Jakmile sensorové tlačítko bliká, lze spustit zvolený program.
- ⑤ **optické rozhraní**
Pro servisní službu.
- ⑥ **tlačítko** 
Pro zapnutí a vypnutí pračky.

Senzorová tlačítka a dotykový displej

Senzorová tlačítka ,  a *start/stop* a vyobrazení na displeji reagují na dotyk prstu. Každý dotyk je potvrzen tónem tlačítka. Můžete změnit hlasitost tónu tlačítek nebo tóny vypnout (viz kapitola „Uživatelská úroveň“).


Špičatými nebo ostrými předměty jako např. tužkami můžete poškrábat ovládací panel se senzorovými tlačítky a dotykovým displejem.

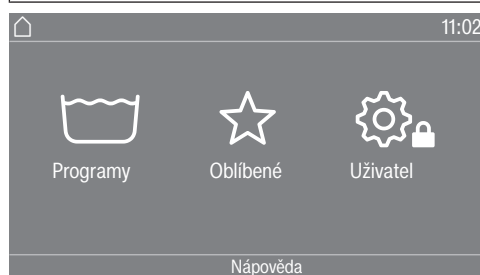
Dotýkejte se ovládacího panelu jen prsty.

Hlavní menu

Po zapnutí pračky se na displeji objeví hlavní menu.

Z hlavního menu se dostanete do všech důležitých submenu.

Stisknutím symbolu  se kdykoli vrátíte k hlavnímu menu. Předtím nastavené hodnoty se neuloží.



Menu „ Programy“

V tomto menu můžete volit prací programy.

Menu „ Oblíbené“

V tomto menu můžete vybrat 1 oblíbený program z celkem 24 oblíbených programů. Prací programy v menu *Oblíbené* může provozovatel upravit a uložit (viz kapitola „Uživatelská úroveň“, odstavec „Oblíbené programy“).

Menu „ Uživatel“

V uživatelské úrovni můžete uživatelské rozhraní pračky přizpůsobit svým měnícím se požadavkům (viz kapitola „Uživatelská úroveň“).

Příklady ovládání

Výběrové seznamy Menu „Programy“ (jednoduchý výběr)



Tažením prstu na obrazovce můžete přetáčet doleva nebo doprava. Položte při tom prst na dotykový displej a pohybujte prstem v požadovaném směru.

Oranžová přetáčecí lišta indikuje, že následují další možnosti volby.

Pro zvolení pracího programu stiskněte název programu.

Displej přejde do základního menu zvoleného programu.

Menu „Funkce extra“ (vícenásobný výběr)

Abyste se dostali k volbě extra funkcí, musíte nejprve zvolit program, např. vydávka.



Stiskněte jednu nebo několik *extra funkcí*, abyste je zvolili.

Aktuálně zvolené *extra funkce* se oranžově označí.

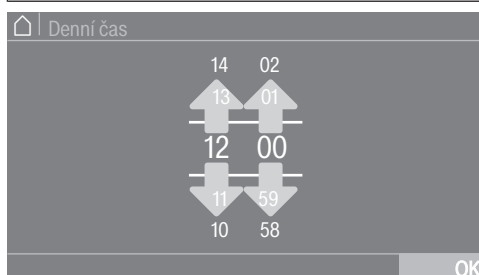
Pro opětovné zrušení *extra funkce* tuto *extra funkci* znovu stiskněte.

Pomocí symbolu *OK* se označené *extra funkce* aktivují.

Nastavení číselných hodnot

V některých menu se mohou nastavovat číselné hodnoty.

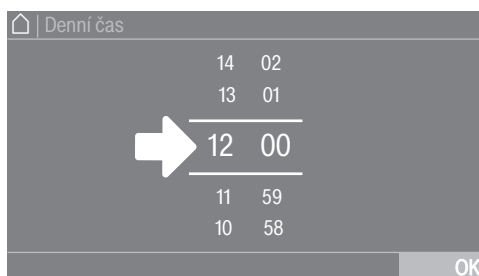
V následujícím příkladu se provádí nastavení denního času. Jak se dostanete do této úrovně, je popsáno v kapitole „Uživatelská úroveň“.



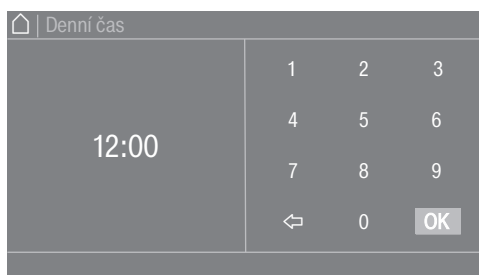
Čísla zadávejte tažením nahoru nebo dolů.

Položte prst na číslici, kterou chcete změnit, a pohybujte jí požadovaným směrem. Pomocí symbolu *OK* se nastavená číselná hodnota převezme.

Tip: U některých nastavení lze hodnotu nastavit také pomocí bloku číslic.



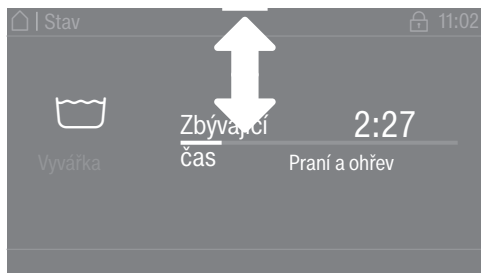
Když jen krátce stisknete číslice mezi oběma čarami, objeví se blok číslic.



Jakmile zadáte platnou hodnotu, je symbol *OK* zeleně označený.

Stahovací menu

V následujícím příkladu jsou popsány údaje zobrazované k probíhajícímu pracovnímu programu. Jak se dostanete do této úrovně, je popsáno v kapitole „Spuštění programu – konec programu“.



Když se u horního okraje obrazovky uprostřed displeje objeví oranžový proužek, můžete si nechat zobrazit stahovací menu. Dotkněte se proužku a přejeďte prstem po displeji dolů.

Opuštění úrovně menu

- Pro návrat k předchozí obrazovce stiskněte symbol ↩.

Zadání, která jste dosud provedli a nepotvrdili tlačítkem *OK*, se neuloží do paměti.

Zobrazení nápovědy

U některých menu se zobrazuje Nápověda ve spodním řádku displeje.

- Stiskněte výběrovou oblast Nápověda pro zobrazení informací.
- Stiskněte výběrovou oblast Zavřít pro návrat k předchozí obrazovce.

Ovládání varianty pro veřejné prádelny

Podle stavu naprogramování se mohou lišit zobrazení v hlavním menu (viz kapitola „Uživatelská úroveň“).

Zjednodušené ovládání se provádí zkrácenou volbou. Obsluhující osoby nemohou změnit přednastavené programy.


VP - základní



Nabízí se 4 až 24 přednastavených programů. Tyto programy nemůže obsluha změnit.

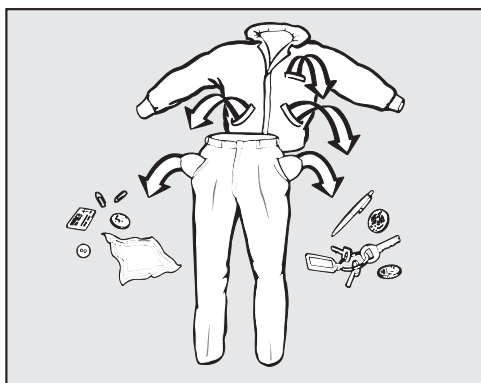
VP - logo



Nabízí se až 24 přednastavených programů. První 3 programy se nabízejí jako volitelné přímo. Zbývající programy se volí přes výběrový seznam . Tyto programy nemůže obsluha změnit.

Příprava praní

Vyprázdnění kapes



- Vyprázdněte všechny kapsy.

⚠ Poškození cizími předměty.

Hřebíky, mince, kancelářské sponky atd. mohou poškodit textilie a konstrukční součásti.

Před praním zkontrolujte prádlo ohledně cizích předmětů a odstraňte je.

Roztřídění prádla

- Roztřídte textilie podle barev a symbolů na etiketě pro ošetřování.

Příprava předmětů k praní

- Mopy, stírací návleky a lešticí kotouče dobře vytřepejte, aby se do bubnu pračky nedostaly hrubé nečistoty.

Předběžné ošetření skvrn


- Před praním odstraňte případné skvrny na textiliích. Skvrny odstráňte tak, že se jich budete lehce dotýkat nezabarvujícím nebo neodbarvujícím hadříkem.

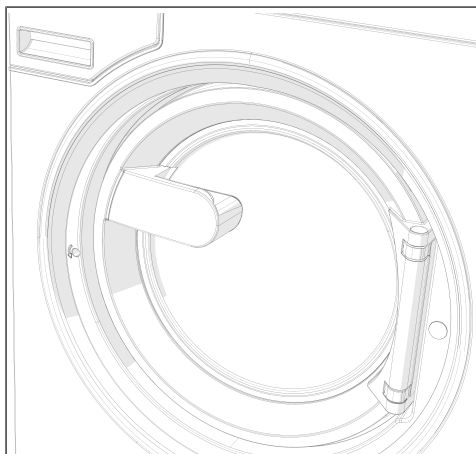
Všeobecné tipy

- Neperte textilie, které jsou deklarovány jako nevhodné pro praní v pračce (☒).
- Záclony: odstraňte háčky, šňůrky a pásy nebo je svažte do uzlíku.
- Podprsenky: přišijte nebo odstraňte uvolněné tvarovací součásti.
- Obraťte prádlo naruby, pokud to doporučuje výrobce textilie.
- Zapněte klasické zipy, suché zipy, háčky a očka.
- Povlaky peřin a polštářů zapněte, aby se do nich nedostalo drobné prádlo.
- Další tipy najdete v dokumentu „Přehled programů“.

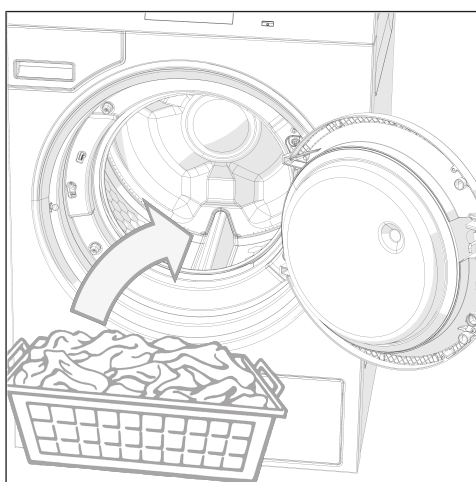
Naplnění a zapnutí pračky

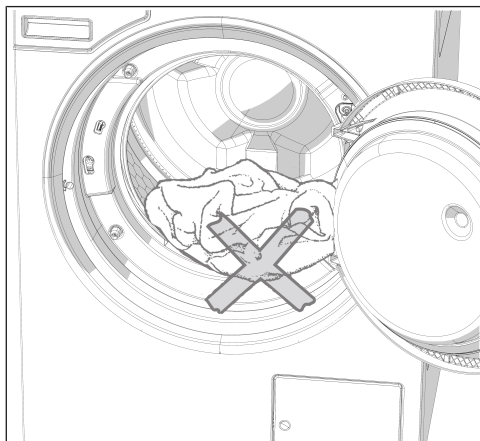
Naplnění pračky

- Připravte pračku.
- Zapněte pračku tlačítkem .
- Rozsvítí se uvítací obrazovka.
- Za madlo otevřete plnicí dvířka.

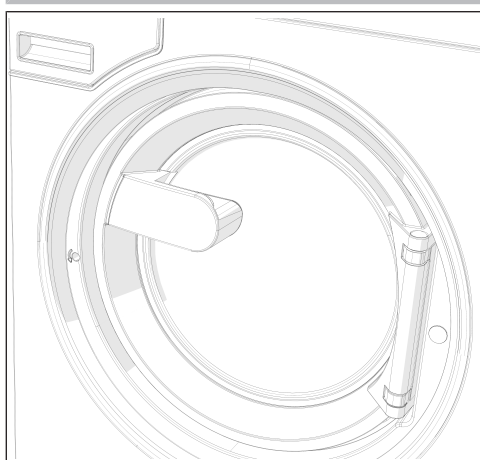


- Vložte rozvinuté prádlo do bubnu a volně je rozložte.





⚠ Dávejte pozor, aby se prádlo nepřiskříplo mezi plnicími dvířky a plnicím otvorem.

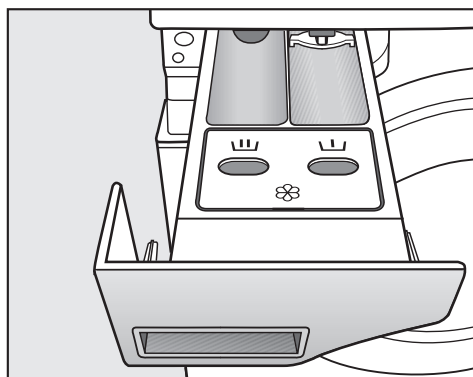


- Zavřete plnicí dvířka přitlačením až do zaklapnutí.

Plnicí dvířka zaklapnou, nejsou ale ještě uzamčená. Jakmile se přístroj spustí, plnicí dvířka se automaticky uzamknou.

Praní se zásuvkou pracích prostředků

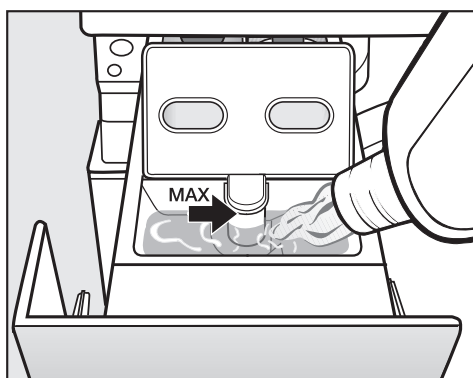
Přidání pracího prostředku přes zásuvku pracích prostředků



- Pro standardní programy dejte práškový prací prostředek pro hlavní praní do dávkovacího zásobníku . Pokud si to přejete, dejte prací prostředek pro predeprání do dávkovacího zásobníku , zjemňující prostředek do předního dávkovacího zásobníku .

Samostatná aviváž nebo tužení

- Zvolte program extra máchání.
- V případě potřeby upravte počet otáček odstředování.



- Avivážní prostředek, tužidlo nebo tekutý škrob dávejte do komory . **Dbejte maximální výšky naplnění.**
- Stiskněte tlačítko *start/stop*.

Samostatné škrobení

- Škrobicí prostředek dávkujte a připravujte podle údajů na obalu.
- Zvolte program škrobení.
- Naplňte škrobem komoru .
- Stiskněte tlačítko *start/stop*.

Tip: Po několika samostatných nebo automatických škrobeních vyčistěte zásuvku pracích prostředků.

Praní

Používání barvicích nebo odbarvovacích a odvápnovacích prostředků

Barvicí nebo odbarvovací a odvápnovací prostředky musí být vhodné pro použití v pračkách. Bezpodmínečně dodržujte pokyny k použití od výrobce.

Dávkování pracího prostředku

Zásadně se vyhýbejte předávkování, protože vede ke zvýšené tvorbě pěny.

- Nepoužívejte silně pěnivé prací prostředky.
- Respektujte údaje výrobce pracího prostředku.

Dávkování závisí na:

- množství prádla
- tvrdosti vody
- stupni znečištění prádla

Dávkované množství pracího prostředku

Zohledněte tvrdost vody a respektujte údaje výrobce pracího prostředku.

Tvrdosti vody

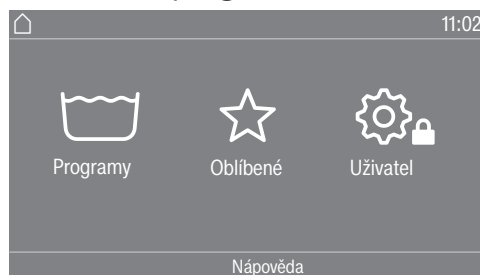
rozsah tvrdosti	celková tvrdost v mmol/l	německá - tvrdost °dH
měkká (I)	0–1,5	0–8,4
střední (II)	1,5–2,5	8,4–14
tvrdá (III)	nad 2,5	nad 14

Jestliže neznáte rozsah tvrdosti vody, informujte se u Vašeho vodárenského podniku.

Volba programu

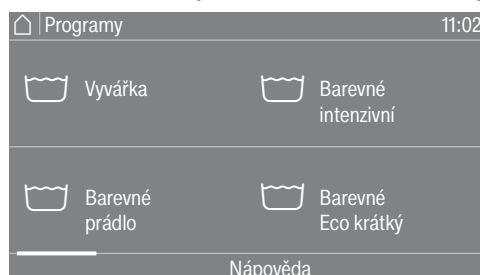
Programy

Pro zvolení programu máte různé možnosti.



Můžete zvolit program v menu Programy.

- Stiskněte výběrovou oblast Programy.



- Táhněte prstem na displeji doprava, dokud se neobjeví požadovaný program.
- Stiskněte dle systému specifické symboly na dotykovém displeji. Displej přejde do základního menu pracího programu.

Oblíbené

Alternativně můžete zvolit program v menu Oblíbené.



- Stiskněte výběrovou oblast Oblíbené.



- Táhněte prstem na displeji doprava, dokud se neobjeví požadovaný program.
- Stiskněte dle systému specifické symboly na dotykovém displeji. Displej přejde do základního menu pracího programu.

U oblíbených programů je většina nastavení již definovaná a nelze je změnit.

Volba množství naplnění

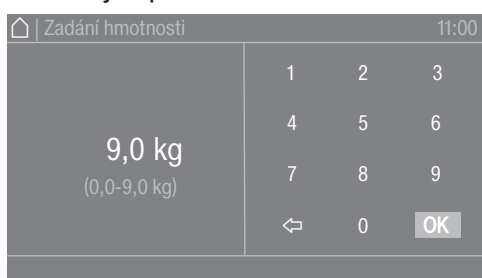
Volba nastavení programu

Abyste umožnili na naplnění závislé externí dávkování a provedení upraveného programu, můžete u některých programů uvést množství naplnění.

- Stiskněte výběrovou oblast Hmotnost (kg).



- Zadejte platnou hodnotu množství naplnění.



- Stiskněte symbol OK.

Displej přejde do menu Přehled.

Volba teploty

Můžete změnit přednastavenou teplotu pracího programu.

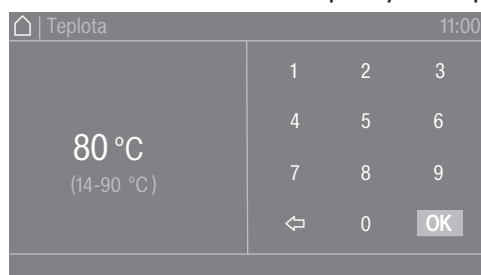
- Stiskněte výběrovou oblast Teplota (°C).



- Z přednastavení zvolte požadovanou teplotu.

Displej se vrátí do menu Přehled.

Když zvolíte výběrovou oblast Nastavit jemnější, můžete přímým zadáním nastavit další teploty v disponibilním teplotním rozsahu.



- V poli tlačítek zvolte požadovanou hodnotu.
- Stiskněte symbol OK.

Displej se vrátí do menu Přehled.

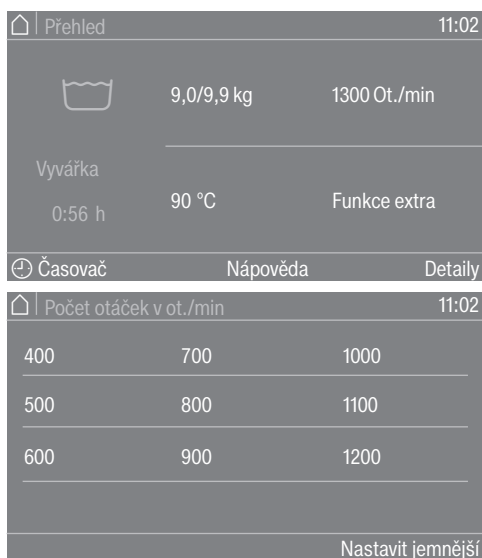
Teplotu lze zvolit jen v rozsahu uvedeném pod aktuálním nastavením, např. (14–90 °C).

Praní

Volba počtu otáček

Můžete změnit přednastavený počet otáček odstředování pracího programu.

- Stiskněte výběrovou oblast Počet otáček (ot./min).



- Z přednastavení zvolte požadovaný počet otáček odstředování.

Displej se vrátí do menu Přehled.

Když zvolíte výběrovou oblast Nastavit jemnější, můžete nastavit další otáčky v disponibilním rozsahu počtu otáček.



- V poli tlačítek zvolte požadovanou hodnotu.

- Stiskněte symbol OK.

Displej se vrátí do menu Přehled.

Počet otáček lze zvolit jen v rozsahu uvedeném pod aktuálním nastavením, např. (0/400–1 300 ot./min).

Volba extra funkcí

Volba extra funkcí

K některým pracím programům můžete zvolit extra funkce.

- Stiskněte výběrovou oblast Funkce extra.



- Zvolte jednu nebo několik extra funkcí.
- Stiskněte symbol OK.

Displej přejde do menu Přehled.

Předeprání

Pro silně zašpiněné prádlo lze přidat předeprání. Hrubá špína se uvolní a odstraní před hlavním praním.

Namáčení

Pro zvláště silně zašpiněné textilie se skvrnami s obsahem bílkovin. Doba namáčení je 10 minut.

Máchání plus

Pro zvláště dobrý výsledek máchání lze aktivovat extra máchání.

Stop máchání

Prádlo zůstane po posledním máchání ve vodě. Tím se snižuje riziko pomačkání, když prádlo nevyjmete z pračky okamžitě po skončení programu.

Stop plnění

Před posledním mácháním se odčerpá voda, program se zastaví. Dejte požadovanou prací složku jako např. škrob, barvicí nebo impregnační prostředek přímo do bubnu pračky. Program pokračuje po stisknutí sensorového tlačítka *start/stop*.

Intenzivní

Pro zvláště silně zašpiněné a odolné prádlo. Prodloužením hlavního praní se zvýší čisticí účinek.

Více vody

Zvýší se hladina vody při praní.

Spuštění programu – konec programu

Spuštění programu


Jakmile je možné spustit program, pomalu bliká sensorové tlačítko *start/stop*.

- Stiskněte sensorové tlačítko *start/stop*.

Uzamknou se dvířka (symbol ) a spustí se prací program.



Tip: Ve stahovacím menu si můžete nechat zobrazit zvolenou teplotu, počet otáček odstředování a zvolené extra funkce.

Pokud byl zvolen čas předvolby startu ( Časovač), zobrazuje se na displeji vlevo dole.



Po uplynutí času předvolby startu nebo ihned po spuštění se na displeji zobrazuje doba trvání programu. Navíc se na displeji zobrazuje průběh programu.

Konec programu


Podle nastavení zvoleného v uživatelské úrovni příp. v programu přejde přístroj po skončení programu do ochrany proti pomačkání. Dvířka zůstanou uzamčená. Dvířka lze kdykoli odemknout tlačítkem *start/stop*.

Vyjmutí prádla

- Otevřete dvířka.
- Vyjměte prádlo.

Nevyjmuté prádlo se při dalším praní může srazit nebo může zabarvit jiné prádlo.

Vyjměte všechny kusy prádla z bubnu.

- Zkontrolujte těsnění na dvířkách, zda na něm nejsou cizí tělesa.
- Vypněte pračku tlačítkem .

Tip: Nechte pootevřenou zásuvku pracích prostředků, aby mohla vyschnout.

Časovač

Pomocí časovače můžete zvolit datum spuštění programu, čas spuštění programu nebo čas skončení programu. Tento režim se označuje také jako předvolba startu.

Nastavení časovače

- Stiskněte výběrovou oblast  Časovač.



- Zvolte volbu Konec v, Datum-start nebo Start v.



- Nastavte hodiny a minuty příp. datum a potvrďte je symbolem OK.

Zrušení časovače

Před spuštěním programu lze zrušit předvolený čas startu.

- Stiskněte výběrovou oblast s vybranými nastaveními v poli časovače, např. 01.01. 11:00.

Na displeji se zobrazuje předvolený čas startu.

- Stiskněte výběrovou oblast Vymazat.

- Potvrďte symbolem OK.

Předvolený čas startu se zruší.

Spuštění časovače

- Stiskněte sensorové tlačítko *start/stop*.

Uzamknou se dvířka a na displeji se zobrazuje čas do spuštění programu.

Po spuštění programu lze předvolený čas startu změnit nebo zrušit již jen stornováním programu.

Program můžete kdykoli ihned spustit.

- Stiskněte výběrovou oblast Spustit ihned.

Zvláštnosti v průběhu programu

Odstředování

Počet otáček při závěrečném odstředování

Po zvolení programu se v předstartovním menu zobrazuje na displeji vždy maximální počet otáček odstředování pro daný prací program. Snížení počtu otáček závěrečného odstředování je možné.

Počet otáček lze podle programu změnit jen „směrem dolů“, nebo „směrem dolů a nahoru“. Možnosti nastavení se zobrazí po stisknutí počtu otáček odstředování.

Odstředování při máchání

Po hlavním praní a mezi mácháními se prádlo odstřeďuje. Při snížení počtu otáček při závěrečném odstředování se případně sníží i počet otáček při máchání.

Ochrana proti pomačkání

Buben se pohybuje ještě až 30 minut po skončení programu, aby se zamezilo pomačkání prádla.

Než je možné otevřít plnicí dvířka, musí být napřed ukončen program.

Ochrana proti pomačkání závisí na programu. V uživatelské úrovni ji lze zapnout nebo vypnout.

Změna pracího programu

Změna programu

Pro zvolení jiného programu musíte stornovat spuštěný program a zvolit nový program.

Přerušení programu

Prací program můžete po spuštění kdykoli přerušit.

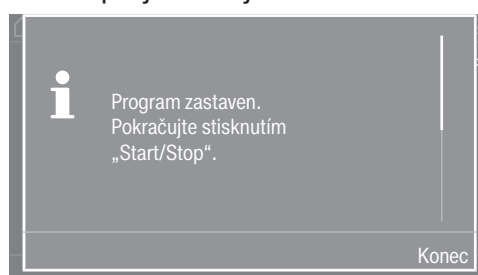
Inkasiní programy nebo dezinfekční programy lze stornovat jen zadáním kódu, když je zvolené zablokování programu.

- Stiskněte sensorové tlačítko *start/stop*.

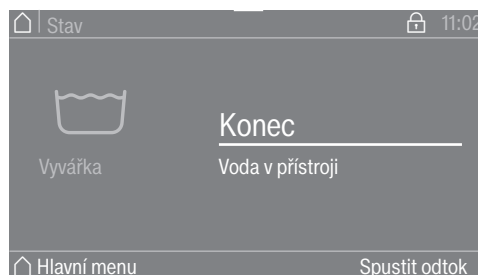
Na displeji se objeví:

- Program zastaven. Pokračujte stisknutím „Start/Stop“.

Na displeji se objeví:



- Zvolte Konec.




Prací roztok se nevypustí, aby ho bylo možné použít v následujícím programu. Po skončení programu se zobrazí maska konce programu/obrazovka konce programu. Je možné přejít s pracím roztokem do hlavního menu nebo stisknutím výběrové plochy Spustit odtok prací roztok vypustit. Pokud je žádáno trvalé automatické vypouštění vody, lze aktivovat položku Automatický odtok v uživatelské úrovni.


S vodou v přístroji zůstanou zavřená dvířka přístroje.

Při splnění podmínky konec programu bez vody lze dvířka otevřít. Při příliš vysoké teplotě je nutné s otevřením dvířek počkat, než se provede ochlazení.

- Počkejte, dokud se neodemknou dvířka.
- Otevřete dvířka.
- Vyjměte prádlo.

Zapnutí pračky po přerušení sítě

Když během praní vypnete pračku tlačítkem , přeruší se program.

- Tlačítkem  pračku znovu zapněte.
- Povšimněte si hlášení na displeji.

Změna průběhu programu

- Stiskněte tlačítko *start/stop*.
Program pokračuje.

Doplnění nebo odebrání prádla

Hned po spuštění programu můžete po krátkou dobu doplňovat nebo odebírat prádlo.



- Stiskněte výběrovou oblast Přidat prádlo.

Když se na displeji již nezobrazuje Přidat prádlo, doplnění prádla již není možné.

Prací program se pozastaví a odemknou se dvířka.

⚠ Nebezpečí poleptání pracím prostředkem.
Při doplňování nebo odebírání prádla se můžete dostat do styku s pracím prostředkem, zvláště když se dávkuje externě.
Sahejte do bubnu opatrně.
Při styku pokožky s pracím roztokem opláchněte prací roztok ihned velkým množstvím vlažné vody.

- Otevřete dvířka.
- Doplňte prádlo nebo odeberte jednotlivé kusy prádla.
- Zavřete dvířka.
- Stiskněte senzorové tlačítko *start/stop*.

Prací program bude pokračovat.

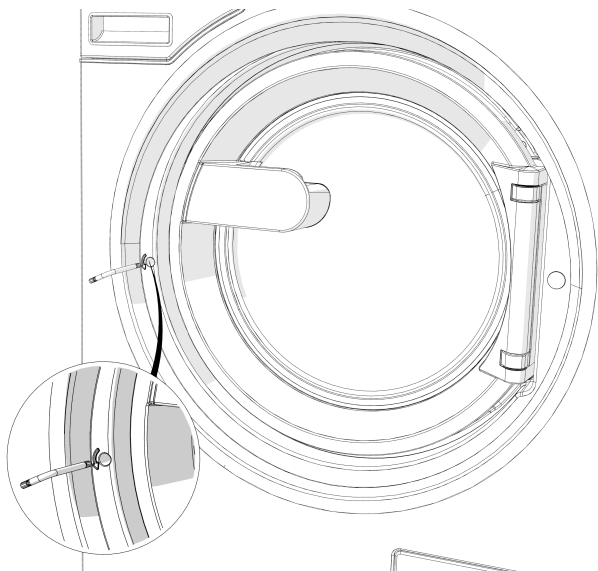
Co udělat, když ...

Pomoc při poruchách

Nouzové odblokování dvířek při výpadku proudu

Nedají se otevřít plnicí dvířka.

⚠ Pozor! Nebezpečí vyvolané otáčejícím se bubnem a nebezpečí opaření.
Před nasazením klíče Torx je nutné zajistit, aby přístroj nebyl pod napětím, aby buben stál a v přístroji nebyla voda.



- Klíčem Torx T 40 otočte odblokovací prvek s vnitřním šestihranem o dvě celé otáčky **ve směru hodinových ručiček**.

Tip: Když budete současně tlačit na dvířka, usnadníte otáčení nouzového otvírání.

Odblokovací prvek je umístěný proti dorazu dvířek ve výšce madla dvířek (viz vyobrazení).

Odblokovací prvek nesmíte v žádném případě otáčet proti směru šipky.
Poškození zámku dvířek.

Zřetelně poleví odpor otáčení. Když má odblokovací prvek volný chod, jsou dvířka odemčena.

Tip: Není nutné otáčet odblokovací prvek zpět.

Dvířka se nyní dají otevřít.

Servisní služba

Při poruchách podejte prosím zprávu servisní službě.

Servisní služba vyžaduje model, sériové číslo (SN) a číslo materiálu (M.-Nr.). Tyto údaje najdete na typovém štítku. Typový štítek naleznete při otevřených dvířkách nahoře v kroužku dvířek nebo nahoře na zadní straně přístroje:

Sdělte servisní službě také chybové hlášení na displeji přístroje.

V případě výměny se smí používat výhradně originální náhradní díly (také v tomto případě servisní služba vyžaduje model, sériové číslo (SN) a číslo materiálu (M.-Nr.)).

Pomoc při poruchách

Většinu poruch a chyb, k nimž může dojít při běžném provozu, můžete odstranit sami.


V mnoha případech můžete ušetřit čas a peníze, protože nemusíte volat servisní službu.

Následující tabulky Vám mají pomoci při nalezení a odstranění příčin poruchy nebo chyby.


Mějte však na paměti:

⚠ Opravy elektrických přístrojů smí provádět jen pověření kvalifikovaní pracovníci. Neodborně provedené opravy mohou uživatele vystavit značným nebezpečím.




Nedá se spustit žádný prací program

Problém	Příčina a odstranění
Displej zůstane tmavý a nesvítí ani neblinká sensorové tlačítko start/stop.	<p>Pračka je bez proudu.</p> <ul style="list-style-type: none"> ■ Zkontrolujte, zda je pračka zapnutá. ■ Zkontrolujte, zda je pračka elektricky připojená. ■ Zkontrolujte, zda je v pořádku pojistka instalace budovy. <p>Pračka se automaticky vypnula z důvodů úspory elektrické energie.</p> <ul style="list-style-type: none"> ■ Tlačítkem  pračku znovu zapněte.
Displej hlásí: F - chyba zámku dvířek. Lze pokračovat pomocí tlačítka „Start/Stop“.	<p>Nezdařil se pokus o zamknutí dvířek.</p> <ul style="list-style-type: none"> ■ Zavřete dvířka znovu. ■ Spusťte program znovu. <p>Pokud se chybové hlášení objeví znovu, zavolejte servisní službu.</p>
Je tmavý displej a pomalu blinká sensorové tlačítko start/stop.	<p>Pokud byla v uživatelské úrovni aktivována funkce standby, pro úsporu elektrické energie se automaticky vypíná displej.</p> <ul style="list-style-type: none"> ■ Stiskněte některé tlačítko. Displej se opět zapne.
Program je v předstartovní masce a sensorové tlačítko start/stop neblinká.	<p>Plnicí dvířka jsou jen přivřená, ale nikoli správně zavřená.</p> <ul style="list-style-type: none"> ■ Zkontrolujte, zda jsou plnicí dvířka správně zavřená.






Storno programu a chybové hlášení

Problém	Příčina a odstranění
 F - chyba odtoku vody. Pokud nepomůže opětovné spuštění přístroje, zavolejte servisní službu.	<p>Je ucpaný nebo omezený odtok vody. Je příliš vysoko umístěná vypouštěcí hadice.</p> <ul style="list-style-type: none"> ■ Vyčistěte filtr pracího roztoku a vypouštěcí čerpadlo. ■ Maximální výtlačná výška je 1 m.


Co udělat, když ...

Problém	Příčina a odstranění
 F - chyba přívodu vody. Pokud nepomůže opětovné spuštění přístroje, zavolejte servisní službu.	<p>Je zavřený nebo omezený přívod vody.</p> <ul style="list-style-type: none"> ■ Zkontrolujte, zda je přívod vody dostatečně otevřený. ■ Zkontrolujte přívodní hadice vody ohledně netěsností. ■ Zkontrolujte, zda je k dispozici dostatečný připojovací tlak vody. ■ Zkontrolujte, zda nejsou zalomené přívodní hadice vody. <p>Jsou ucpaná sítka na přívodu vody.</p> <ul style="list-style-type: none"> ■ Vyčistěte sítko.
 Teplota pro dezinfekci je nedostačující	<p>Během dezinfekčního programu nebylo dosaženo potřebné teploty.</p> <ul style="list-style-type: none"> ■ Pračka neprovedla dezinfekci řádně. ■ Spusťte program znovu.
 Chyba F . Nepomůže-li opětovné spuštění přístroje, zavolejte servisní službu.	<p>Může se vyskytovat závada.</p> <ul style="list-style-type: none"> ■ Odpojte pračku od elektrické sítě. ■ Než pračku znovu připojíte k elektrické síti, počkejte nejméně 2 minuty. ■ Pračku znovu zapněte. ■ Spusťte program znovu. Pokud se chybové hlášení objeví znovu, zavolejte servisní službu.


Na displeji se zobrazuje hlášení

Problém	Příčina a odstranění
 Dávkovací zásobník je prázdný	<p>Je prázdný jeden ze zásobníků pro dávkování tekutých prostředků.</p> <ul style="list-style-type: none"> ■ Naplňte zásobníky na prací prostředek.
 Hygiena info: Spusťte program minimálně na 60°C	<p>Při posledním praní byl zvolen prací program s teplotou nižší než 60 °C.</p> <ul style="list-style-type: none"> ■ Spusťte program nejméně s 60 °C nebo program Čištění přístroje Funkce extraIntenzivní.
 F - chyba přívodu vody. Pokud nepomůže opětovné spuštění přístroje, zavolejte servisní službu.	<p>Je zablokovaný nebo omezený přítok teplé vody.</p> <ul style="list-style-type: none"> ■ Zkontrolujte, zda je dostatečně otevřený kohoutek teplé vody. ■ Zkontrolujte, zda není zalomená přívodní hadice.
 Prádlo není optimálně odstředěné	<p>V závěrečném odstředování nebylo dosaženo nastaveného počtu otáček odstředování kvůli příliš velké nevyváženosti.</p> <ul style="list-style-type: none"> ■ Zkontrolujte, zda pračka stojí svisle. ■ Odstřed'te prádlo znovu.
 Propustný přístroj	<p>Pračka nebo vypouštěcí ventil netěsní.</p> <ul style="list-style-type: none"> ■ Zavřete vodovodní kohoutek. ■ Zavolejte servisní službu.

Neuspokojivý výsledek praní

Problém	Příčina a odstranění
Při použití tekutého pracího prostředku není prádlo čisté.	<p>Tekuté prací prostředky neobsahují bělidla. Nelze odstranit skvrny od ovoce, kávy nebo čaje.</p> <ul style="list-style-type: none"> ■ Používejte práškové prací prostředky obsahující bělidla. ■ Naplňte komoru  solí na skvrny a dávkovací kouli tekutým pracím prostředkem. ■ Do zásuvky pracích prostředků nikdy nedávejte společně tekutý prací prostředek a sůl na skvrny.
Na vypraných tmavých textiliích jsou bílé zbytky podobné pracímu prostředku.	<p>Prací prostředek obsahuje ve vodě nerozpustné složky (zeolity) na změkčení vody. Ty se usadily na textiliích.</p> <ul style="list-style-type: none"> ■ Po usušení se pokuste odstranit tyto zbytky kartáčem. ■ Tmavé textilie perte příště pracími prostředky bez zeolitů. Tekuté prací prostředky většinou neobsahují zeolity.
Nevyčistí se správně textilie se zvláště silným zašpiněním obsahujícím tuk.	<ul style="list-style-type: none"> ■ Zvolte program s predepráním. Proveďte predeprání s tekutým pracím prostředkem. ■ Při hlavním praní používejte nadále běžné práškové prací prostředky. <p>Pro silně zašpiněné pracovní oděvy se pro hlavní praní doporučují zvláštní zesilovače praní. Informujte se prosím v obchodě s pracími a čisticími prostředky.</p>
Na vypraném prádle ulpívají pružné šedé zbytky (tukové skvrny).	<p>Bylo nadávkováno příliš málo pracího prostředku. Prádlo bylo silně zašpiněné tukem (oleje, masti).</p> <ul style="list-style-type: none"> ■ Při takovém znečištění prádla buď přidejte více pracího prostředku, nebo použijte tekutý prací prostředek. ■ Před příštím praním nechte proběhnout program praní bez prádla s teplotou 60 °C a s tekutým pracím prostředkem.

Všeobecné problémy s pračkou

Problém	Příčina a odstranění
Automatická pračka během praní nestojí klidně.	<p>Přístroj nestojí rovnoměrně.</p> <ul style="list-style-type: none"> ■ Pračku je nutné připevnit v místě instalace na podlaze podle instalačního plánu.
Výskyt neobvyklých čerpacích hluků.	<p>Nejedná se o závadu. Srkavé zvuky na začátku a na konci čerpání jsou normální.</p>
V zásuvce pracích prostředků zůstávají větší zbytky pracího prostředku.	<p>Průtočný tlak vody je nedostatečný.</p> <ul style="list-style-type: none"> ■ Vyčistěte sítko přívodu vody. <p>Práškové prací prostředky ve spojení se změkčovacími prostředky mají sklon k lepení.</p> <ul style="list-style-type: none"> ■ Vyčistěte zásuvku pracích prostředků a příště dávejte do přihrádky nejprve prací prostředek a teprve potom změkčovací prostředek.
Avivážní prostředek se nevyplachuje úplně nebo v komoře  zůstává stát příliš mnoho vody.	<p>Není správně usazená násoska nebo je ucpaná.</p> <ul style="list-style-type: none"> ■ Vyčistěte násosku, viz kapitola „Čištění a ošetřování“, odstavec „Čištění zásuvky pracích prostředků“.

Co udělat, když ...

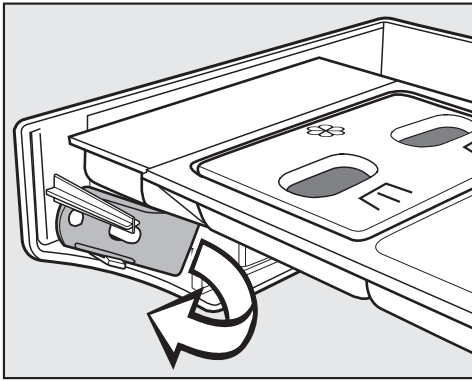
Problém	Příčina a odstranění
Na displeji je cizí jazyk.	Bylo změněno nastavení jazyka. ■ Pračku vypněte a znovu zapněte. Na displeji se objeví nastavený jazyk uživatele.
	Jazyk uživatele byl změněn. ■ Nastavte obvyklý jazyk (viz kapitola „Uživatelská úroveň“, odstavec „Jazyk“).
Pračka neodstředila prádlo jako obvykle. Prádlo je ještě mokré.	Při závěrečném odstředování byla změřena velká nevyváženost a automaticky se snížil počet otáček. ■ Do bubnu dávejte vždy velké i malé kusy prádla, abyste dosáhli lepšího rozložení.
Buben stojí, ale program běží dál.	Chyba v průběhu programu ■ Tlačítkem ① pračku vypněte a znovu zapněte. ■ Povšimněte si hlášení na displeji. ■ Stiskněte tlačítko <i>start/stop</i> . Buben se opět otáčí a program pokračuje.

Dvířka nelze otevřít nebo zavřít

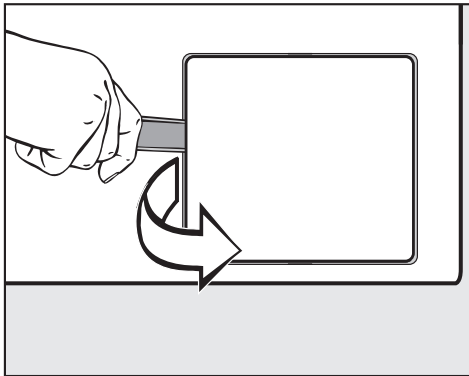
Problém	Příčina a odstranění
Nelze otevřít dvířka.	Během procesu praní jsou dvířka uzamčená. ■ Stiskněte senzorové tlačítko <i>Start/stop</i> . ■ Zvolte Přerušit program nebo Přidat prádlo. Dvířka se odemknou a můžete je otevřít.
	V bubnu je voda a pračka ji nemůže vypustit. ■ Vyprázdněte vypouštěcí systém podle popisu v odstavci „Pomoc při poruchách“.
Po skončení programu nebo po stornování programu se na displeji zobrazuje Ochlazování.	Pro ochranu před opařením se dvířka nedají otevřít při teplotě pracího roztoku nad 50 °C. ■ Počkejte, dokud neklesne teplota v bubnu a nezmizí zobrazení na displeji.
Displej hlásí: F - chyba zámku dvířek. Zavolejte servisní službu.	Je zablokovaný zámek dvířek. ■ Zavolejte servisní službu.

Otevření dvířek při ucpaném odtoku a/nebo výpadku proudu

 Odpojte přístroj od elektrické sítě.



- Na vnitřní straně panelu zásuvky pracích prostředků je otvírač krytu pro přístup k vypouštěcímu systému.
U variant s aretovanou zásuvkou pracích prostředků je otvírač součástí příbalu/příslušenství.
Vyměňte otvírač.



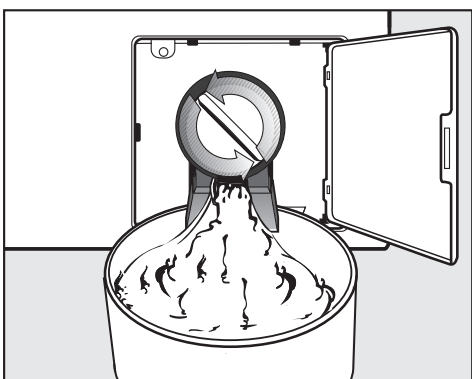
- Otevřete kryt pro přístup k vypouštěcímu systému.

Když je ucpaný odtok, může se v automatické pračce nacházet větší množství vody.

⚠ Jestliže se krátce předtím pralo s vysokou teplotou, hrozí nebezpečí opaření!

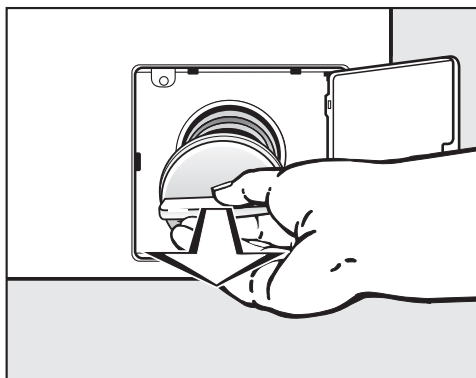
- Postavte pod kryt nějakou nádobu.

Nevyšroubujte filtr pracího roztoku úplně.

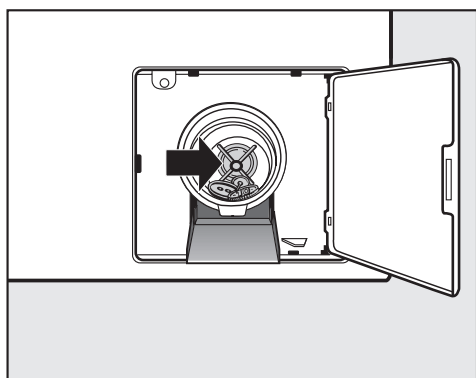


- Vyšroubovávejte filtr pracího roztoku, dokud nebude vytékat voda.
- Pro přerušení vypouštění vody filtr pracího roztoku opět zašroubujte.

Co udělat, když ...



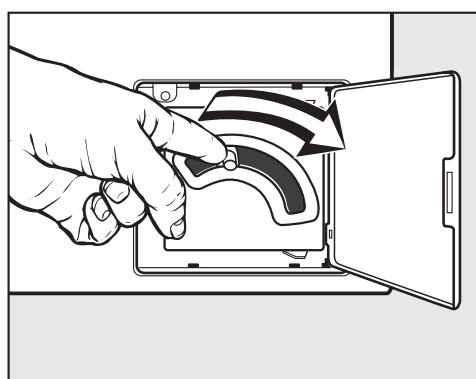
- Až nebude vytékat voda, filtr pracího roztoku úplně vyšroubujte.
- Filtr pracího roztoku důkladně vyčistěte.



- Zkontrolujte, zda se dá snadno otáčet lopatkou vypouštěcího čerpadla, a případně odstraňte cizí předměty (knoflíky, mince apod.) a vyčistěte vnitřek.
- Nasadte opět filtr pracího roztoku a pevně ho zašroubujte.

⚠ Pokud filtr pracího roztoku znovu nenasadíte a nezašroubujete, bude z automatické pračky vytékat voda.

Provedení s vypouštěcím ventilem



- U provedení s vypouštěcím ventilem zatlačte dolů páčku pro nouzové vypouštění a pevně ji držte, dokud bude vytékat voda.

- Pračku čistíte a její údržbu provádějte pokud možno po použití.

Na čištění pračky se nesmí používat vysokotlaká myčka a proud vody.

- **Plášť pračky, ovládací panel a plastové díly** čistíte jen slabým čisticím prostředkem nebo měkkou, vlhkou utěrkou a plochy pak vytřete do sucha.

Drhnocí prostředky poškrábou povrch.

- Součásti pláště z nerezové oceli čistíte běžným čisticím prostředkem na nerez.
- Usazeniny na těsnění dvířek odstraňte vlhkou utěrkou.

Vniknutí čisticího prostředku do elektrických součástí.

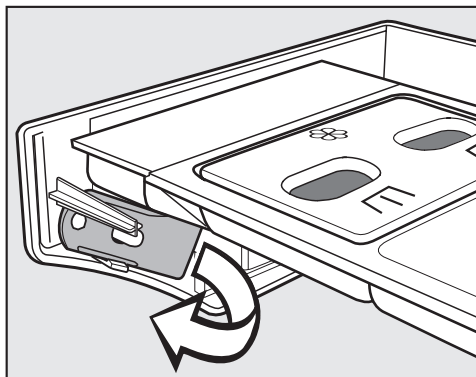
- Při plošné dezinfekci vyčistěte přední stranu a oblast zámku dvířek pouze mírně vlhkou utěrkou. Nepostříkujte žádnou kapalinou.

Tvorba cizí rzi

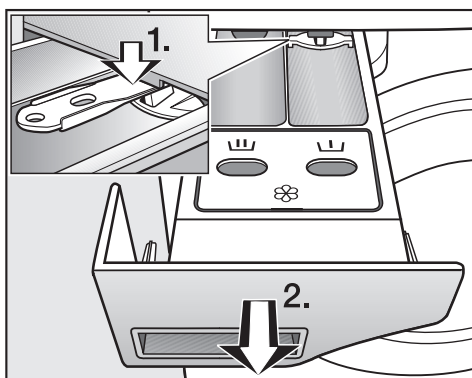
Buben je vyrobený z nerezové oceli. Voda obsahující železo nebo cizí tělesa obsahující železo (např. kancelářské sponky, železné knoflíky nebo železné třísky), které jsou vneseny spolu s prádlem, mohou vést k tvorbě rzi v bubnu. V tomto případě buben pravidelně a bezprostředně po výskytu cizí rzi čistíte běžnými ošetřovacími prostředky na nerezovou ocel. Těsnění dvířek je nutno kontrolovat ohledně zbytků obsahujících železo a důkladně čistit výše uvedenými prostředky. Tato opatření je nutno z preventivních důvodů provádět pravidelně.

Čištění zásuvky pracích prostředků, dávkovacích zásobníků a násosek

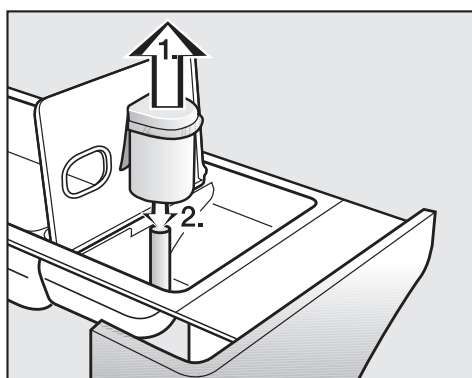
- Zásuvku pracích prostředků, dávkovací zásobníky a násosky vyčistěte po použití důkladně teplou vodou od zbytků pracích prostředků a nánosů.
- Při delší odstavce přístroje nechte otevřený kryt zásuvky pracích prostředků.




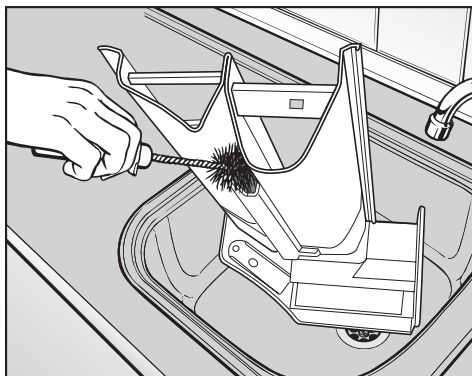
- Na vnitřní straně panelu zásuvky pracích prostředků je žlutý otvírač.
- Vyměňte otvírač.



- Vytáhněte zásuvku pracích prostředků až na doraz.
- 1. Otvíračem zatlačte dolů pojistku proti vytažení.
- 2. Vyměňte zásuvku pracích prostředků.

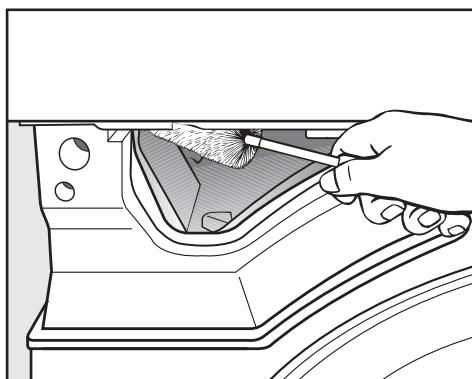


- Vyčistěte násosku.
- 1. Vytáhněte násosku z komory  a vyčistěte ji pod tekoucí teplou vodou. Vyčistěte také trubici, na kterou se násoska nasazuje.
- 2. Násosku opět nasadte.



- Teplou vodou a kartáčem vyčistěte kanálek pro avivážní prostředek.

Po několikerém použití tekutého škrobu vyčistěte násosku a kanálek pro avivážní prostředek obzvláště důkladně. Tekutý škrob způsobuje zalepení.



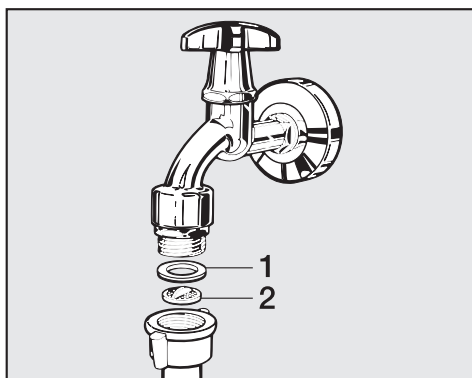
- Pomocí kartáče na lahve odstraňte zbytky pracích prostředků a usazeniny vodního kamene z vyplachovacích trysek zásuvky pracích prostředků.

Čištění sítěk na přívodu vody

Automatická pračka má sítka pro ochranu ventilů na přívodu vody. Tato sítka by se měla kontrolovat asi jednou za 6 měsíců. Při častých přerušeních dodávky vody může být tento interval kratší.

Čištění sítěk v pří- vodních hadicích

- Zavřete vodovodní kohoutek.
- Odšroubujte přívodní hadici z vodovodního kohoutku.



- Vytáhněte gumové těsnění (1) z koncovky.
- Kombinačkami nebo špičatými kleštěmi uchopte krček plastového sítka (2) a sítko vytáhněte.

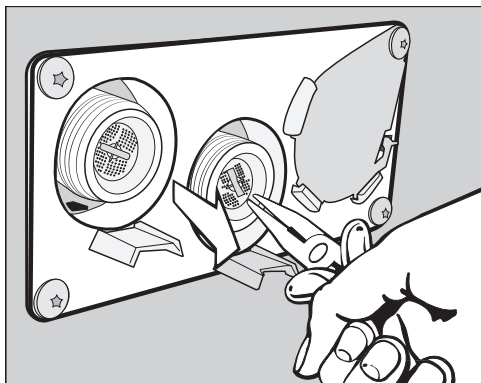
Čištění a ošetřování

- Vyčistěte plastové sítko.
- Zpětná montáž se provádí v opačném pořadí.

Našroubujte objímku pevně na vodovodní kohoutek a kohoutek otevřete. Jestliže uniká voda, objímku dotáhněte.

Čištění sítok ve vstupním hrdle ventilů na přívodu vody

- Kleštěmi opatrně odšroubujte plastovou matici s žebrováním ze vstupního hrdla.



- Pomocí špičatých kleští vytáhněte sítko za krček a vyčistěte je. Zpětná montáž se provádí v opačném pořadí.

Ochranná sítko musíte po vyčištění opět nasadit.

Umístění pračky

Pračku smí nainstalovat a zprovoznit jen servisní služba Miele nebo autorizovaný specializovaný prodejce. Respektujte pokyny v instalačním plánu.

Tato pračka je určena jen pro prádlo, které není prosáklé nebezpečnými nebo hořlavými pracovními látkami.

- Abyste zabránili případnému poškození mrazem, pračku v žádném případě neumísťujte v prostorech ohrožených mrazem.
- V místnosti přepravujte přístroj zdvižným vozíkem.

Přístroje s nohami se nesmí posouvat.
Nohy přístroje by se mohly poškodit.

- Vhodným náradím opatrně odstraňte přepravní obal.
- Zvedněte pračku zvedacím zařízením z přepravní palety.

Upevnění

- Pro zajištění polohy upevněte pračku dodaným upevňovacím materiálem přes nohy na podlaze.

Dodaný upevňovací materiál je koncipován pro upevnění pomocí hmoždinek na betonové podlaze. Při jiném konstrukčním provedení podlahy v místě instalace musíte upevňovací materiál objednat zvlášť.

Všeobecné provozní podmínky

Tato pračka je určena výhradně pro použití v živnostenské oblasti a smí se používat jen ve vnitřních prostorách.

Teplota místnosti pro instalaci: 0 °C až 40 °C

Relativní vlhkost vzduchu: bez kondenzace

Podle charakteru místa instalace může docházet k přenášení zvuku nebo vibrací.

Tip: Při zvýšených požadavcích na protihlukovou ochranu nechte místo instalace přístroje posoudit pracovníkem kvalifikovaným v ochraně proti hluku.

Usnadnění údržby

Abyste servisní službě usnadnili pozdější údržbu, nesmí být podkroče-ny uvedené minimální rozměry a vzdálenost od stěny s přístupem.

- Bezpodmínečně dodržujte uvedené minimální rozměry a vzdálenost od stěny.

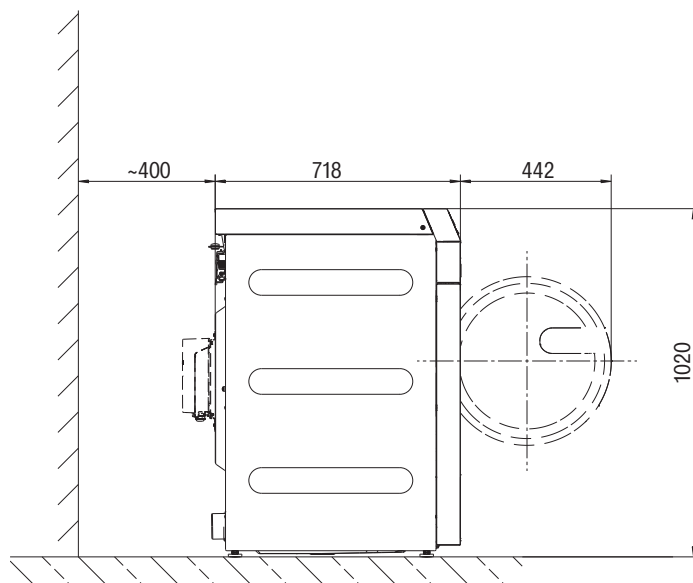
Minimální vzdálenost od stěny je asi 400 mm, aby bylo možné provádět pro údržbářské práce.

Minimální boční vzdálenost je 50 mm (od stěny nebo dalších zařízení).

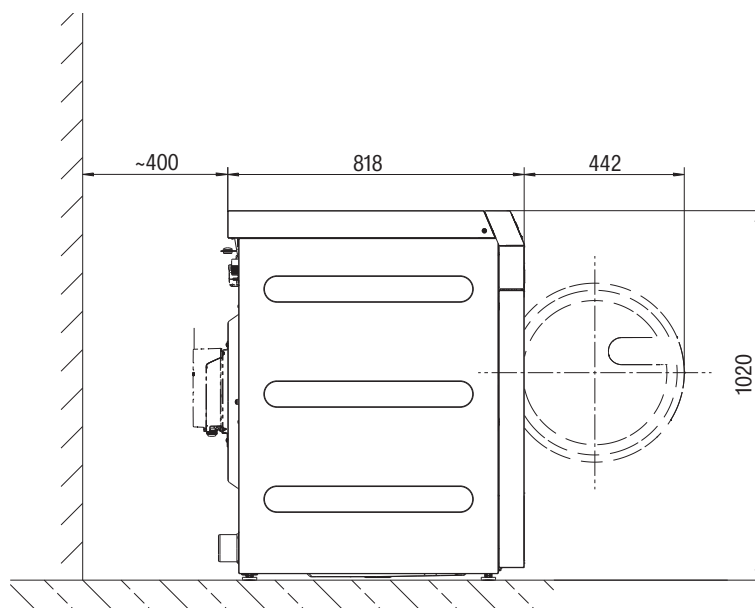
- Vyrovnejte pračku šroubovacími nohami do vodorovné polohy.

Pro bezvadný chod je důležité, aby byla pračka umístěna vodorovně.

PWM 509



PWM 511



Umístění automatické pračky

- Dopravte automatickou pračku na místo instalace

⚠ Při dopravě automatické pračky dbejte na její stabilitu.

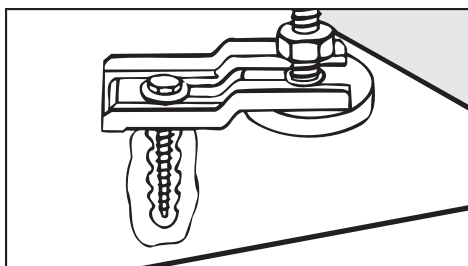
⚠ Nezvedejte přístroj za plnicí dvířka.

⚠ Automatickou pračku nesmíte vestavět například pod pracovní desku.

Umístění na sokl

Umístění je možné na otevřený nebo uzavřený ocelový sokl i na betonový sokl.

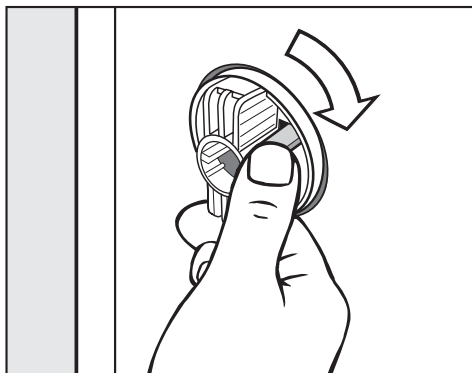
⚠
Nebezpečí, že automatická pračka při odstředování spadne ze soklu. Při umístění na soklu existujícím v místě instalace musí být automatická pračka zajištěna příchytkami.



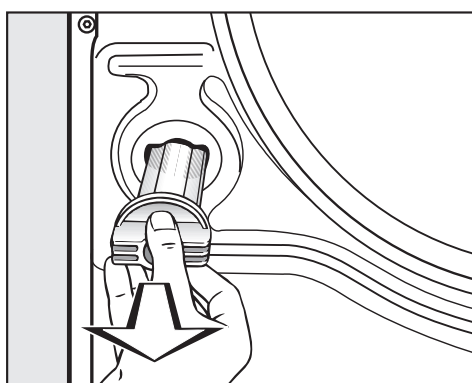
- Zajistěte obě přední nohy automatické pračky dodanými příchytkami.
- Dbejte přiloženého montážního návodu.

Převrní pojistka

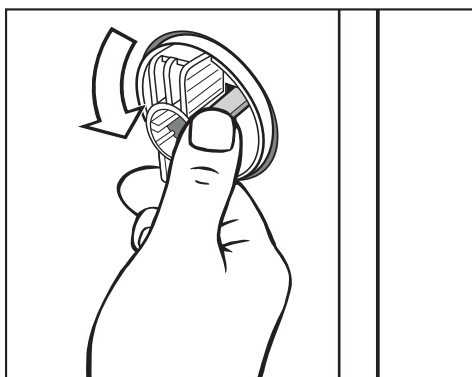
Odstranění převrní pojistky



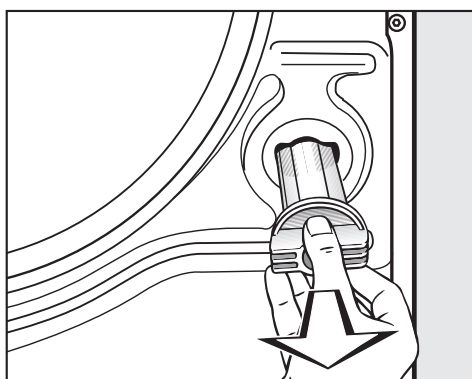
- Uvolněte záchytný háček a otočte levou převrní tyč o 90° ve směru hodinových ručiček.



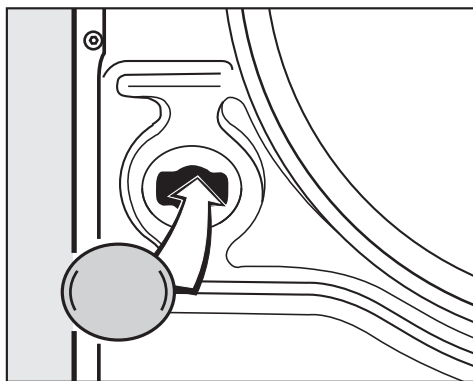
- Vytáhněte převrní tyč.



- Uvolněte záchytný háček a otočte pravou převrní tyč o 90° proti směru hodinových ručiček.



- Vytáhněte přepravní tyč.



- Uzavřete otvory přiloženými zátkami.

Přepravní pojistky uschovejte. Před přepravou přístroje musí být znovu namontovány.

Montáž přepravní pojistky

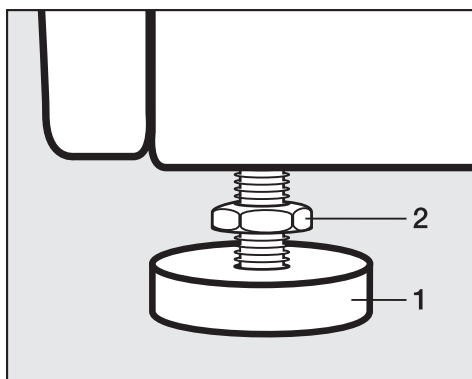
- Montáž přepravní pojistky se provádí v opačném pořadí.

Vyrovnutí

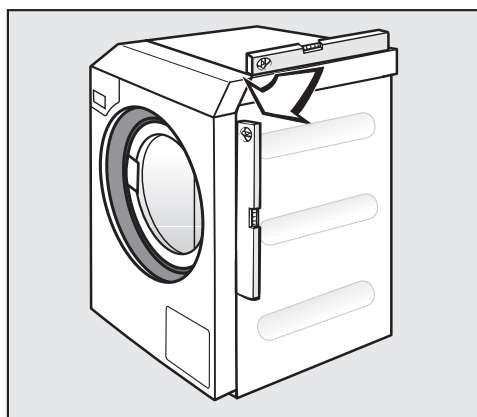
Nohy přístroje a plocha pro umístění musí být suché, jinak hrozí nebezpečí klouzání při odstředování.

Neodborné umístění zvyšuje spotřebu vody a energie a automatická pračka se může pohybovat po podlaze.

Automatická pračka se vyrovnává čtyřmi šroubovacími nohami. Ve stavu při dodání jsou všechny nohy zašroubované.



- Přiloženým plochým klíčem povolte kontramatici (2) ve směru hodinových ručiček. Vyšroubujte kontramatici (2) spolu s nohou (1).



- Vodováhou zkontrolujte, zda automatická pračka stojí svisle.
- Sikovkami podržte nohu (1). Plochým klíčem dotáhněte kontramatici (2) opět pevně na plášť.

Kontramatice musí být našroubované pevně na plášť. Zkontrolujte prosím také nohy, které jste při vyrovnávání nevyšroubovali. Jinak hrozí nebezpečí, že se automatická pračka bude pohybovat po podlaze.

Připojení vody

Jen pro Německo

Pro ochranu pitné vody musí být namontovaný zpětný ventil mezi vodovodním kohoutkem a přípojkou vody pračky. Při odborně provedené domovní instalaci jsou k tomu určené přípojky (např. nárožní ventily) tímto bezpečnostním zařízením již vybavené. Zajistěte, aby byl ve vaší domovní instalaci zpětný ventil.

Při použití zvláštního zpětného ventilu dbejte na následující pořadí:

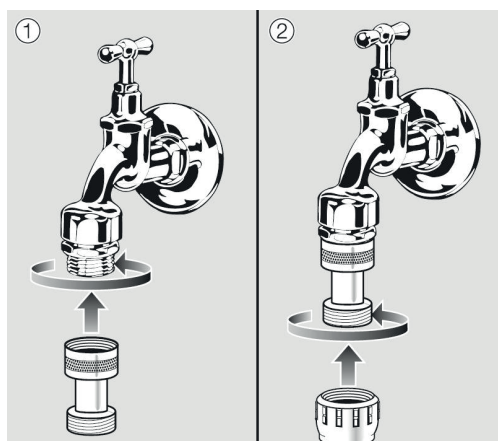
1. Připevněte zpětný ventil k přípojce vody.
2. Připevněte přívodní hadici vody ke zpětnému ventilu.

⚠ Ohrožení zdraví a škody vinou znečištěné přitékající vody. Kvalita přitékající vody musí odpovídat specifikaci pitné vody země, v níž se pračka provozuje. Pračku připojte vždy na pitnou vodu.

⚠ Šroubovací objímky jsou pod tlakem vodního potrubí. Pomalým otvíráním vodovodních kohoutků zkontrolujte, zda jsou přípojky nepropustné. Případně opravte usazení těsnění a šroubovací objímku.

Nasazení zpětných ventilů

Pro přípojku vody musí být v Německu použity zpětné ventily.



- Našroubujte zpětný ventil na vodovodní kohoutek.
- Našroubujte přívodní hadici na závit zpětného ventilu.

⚠ Ohrožení zdraví a škody vinou znečištěné napouštěné vody. Kvalita přitékající vody musí odpovídat specifikaci pitné vody země, v níž se pračka provozuje. Pračku připojte vždy na pitnou vodu.

Instalace

Připojení teplé vody

Pro připojení na teplou vodu do 70 °C platí stejné připojovací podmínky jako pro připojení na studenou vodu.

Vhodná přívodní hadice s šroubovací objímkou je přiložena k přístroji.

Připojení přístroje s teplou vodou vyžaduje také připojení na studenou vodu.

Připojení studené vody

Pro připojení studené vody je vždy nutný 1 vodovodní kohoutek se šroubením $\frac{3}{4}$ ".

Pokud chybí přípojka vody, tak smí pračku k potrubí s pitnou vodou namontovat pouze kvalifikovaný instalatér.

Přívodní hadice studené vody není vhodná pro připojení na teplou vodu.

Pokud v místě instalace chybí napájení teplou vodou, je nutné připojit přípojku teplé vody na existující napájení studenou vodou.

Potřebné množství teplé vody je pak nutno připočítat ke spotřebě studené vody.

Alternativně je možné uzavřít přípojku teplé vody zaslepovacím uzávěrem a řídicí jednotku přístroje nechat technikem servisní služby přestavit na přívod studené vody.

Vypouštěcí ventil (dle varianty přístroje)

U praček s vypouštěcím ventilem se vypouštění prací lázně provádí ventilem, který je poháněn motorem. Vypouštěcí ventil lze připojit přes běžné úhlové hrdlo HT DN 70 přímo na systém odpadní vody (bez sifonu) nebo na podlahovou výpust (jímku s pachovým uzávěrem).

Díky optimalizovanému uzavíracímu mechanismu a zvětšenému vypouštěcímu průřezu téměř nemůže docházet k vytváření usazenin a ucpávání ani při hrubých nečistotách. Aby bylo možné vyprázdnit prací vanu i při výpadku napětí, je vypouštěcí ventil pro tento výjimečný případ vybavený manuálním ovládacím zařízením.

Pro nerušené vypouštění je nutná odvětraná instalace potrubí. Pokud je připojeno několik přístrojů k jednomu sběrnému potrubí, musí mít sběrné potrubí pro současný provoz všech přístrojů průřez odpovídající velikosti.

K odvětrání trubky HT DN 70 můžete prostřednictvím servisní služby Miele nebo specializovaného obchodu Miele zakoupit vhodnou montážní sadu Miele č. m. 05 238 090.

Při příliš velkém spádu odtoku je třeba pamatovat na odvětrání trubek, aby nemohl vzniknout podtlak ve vypouštěcím systému pračky.

Při zpožděném odtoku vody nebo při zpětném vzduť v bubnu pračky (kvůli příliš malému průřezu potrubí) může docházet k poruchám provádění programů vedoucím k chybovým hlášením přístroje.

⚠ Odtékající prací lázeň může mít teplotu až 95 °C. Hrozí nebezpečí popálení!

Vyhýbejte se přímým dotykům.

Vypouštěcí čerpadlo (dle varianty přístroje)

U variant přístroje s vypouštěcím čerpadlem se prací roztok odčerpává čerpadlem s výtlačnou výškou maximálně 1 m.

Vypouštěcí hadice musí být nainstalována tak, aby nebyla zalomená a prací roztok mohl nerušeně odtékat.

Existují následující možnosti vypouštění pracího roztoku:

- připojení vypouštěcí hadice k plastové odpadní trubce s pryžovým hrdlem (sifon není bezpodmínečně nutný)
- připojení vypouštěcí hadice k umyvadlu pomocí plastové vsuvky
- přímé vypouštění do podlahové výpusti (kanálu)

Pokud je to nutné, lze hadici prodloužit až na 5 m. Odpovídající příslušenství je k dostání u servisní služby Miele nebo ve specializovaných obchodech Miele.

Pro výtlačné výšky nad 1 m je u servisní služby Miele nebo ve specializovaných obchodech Miele k dostání výměnné vypouštěcí čerpadlo pro výtlačnou výšku maximálně 1,8 m.

Elektrické připojení

Elektrické připojení smí provádět jen autorizovaný elektroinstalatér a musí při něm dodržet specifické národní předpisy jako např. VDE (Německo), ÖVE (Rakousko) a SEV (Švýcarsko) a předpisy příslušného distributora elektrické energie.

Při instalaci proudového chrániče (RCD) musí být použit **proudový chránič typu B** (citlivý na všechny proudy).

Elektrické vybavení přístrojů odpovídá normám EN 60335-1, EN 50571.

Napětí je uvedeno na typovém štítku.

Pro pevné připojení musí být v místě instalace k dispozici vypínač odpojovací všechny póly. Za odpojovací zařízení se považují vypínače se vzdáleností rozpojených kontaktů více než 3 mm. Patří k nim např. jističe vedení, pojistky a stykače (VDE 0660).

Zástrčka nebo odpojovací zařízení musí být stále přístupné.

Jestliže je přístroj odpojen od sítě, musí být odpojovací zařízení uzamykatelné nebo musí být místo odpojení stále pod kontrolou.

Zabránění ohrožení

Poškozený přívodní síťový kabel tohoto přístroje musí vyměnit výrobce, jeho servisní služba nebo podobně kvalifikovaná osoba.

Dbejte přiloženého schématu zapojení.

Upozornění na externí přístroje

Provede se upozornění na externí hardware.

- Potvrďte symbolem *OK*.

Pokud je k dispozici připojovací box, před prvním uvedením do provozu ho připojte. K tomu musí být pračka odpojená od elektrické sítě. Až potom začnete s uváděním do provozu.

Zvláštní vybavení/příslušenství k dokoupení

Součásti příslušenství se smí namontovat a vestavět jen tehdy, když jsou výslovně schválené společností Miele.

Pokud budou namontovány nebo vestavěny jiné díly, zaniká jakákoli záruka a/nebo ručení poskytované společností Miele.

Připojovací box

Přes připojovací box lze k přístroji Miele Professional připojit externí hardware od Miele a jiných dodavatelů.

Připojovací box je napájen napětím sítě přes přístroj Miele Professional.

Set, který je k dostání samostatně, se skládá z připojovacího boxu a příslušných upevňovacích materiálů pro snadnou montáž na přístroji nebo také na stěně.

Energetická špička/ řízení energie

Přes připojovací box lze připojit systém řízení vypnutí při energetické špičce nebo řízení energie.

Systém řízení energie sleduje spotřebu elektrické energie objektu, aby systémem vypnutí ve špičce cíleně krátkodobě deaktivoval jednotlivé elektrické části a tím zabránil překročení mezního zatížení.

Při aktivaci funkce vypnutí při energetické špičce se odpojí topení a zastaví program. Na displeji se pak objeví příslušné hlášení.

Po skončení funkce vypnutí ve špičce program automaticky pokračuje.

Přípojka pro dávkování tekutého prostředku

Pro dávkování s tekutými pracími prostředky lze prostřednictvím připojovacího boxu ovládat externí dávkovací čerpadla. Každému výstupu dávkovacího čerpadla je přiřazen vstup pro rozpoznání prázdného stavu. Tyto vstupy lze v případě potřeby použít. Navíc lze pro sledování dávkovaného množství připojit ke každému dávkovacímu výstupu průtokoměr (snímač průtoku).

Při používání a kombinování pomocných pracích prostředků a speciálních produktů bezpodmínečně dodržujte pokyny k použití od výrobců.

Inkasní zařízení

Pračka může být přes připojovací box vybavena inkasním systémem jako příslušenstvím k dokoupení.

Potřebné programování je možno provést během prvního uvádění do provozu. Po skončení prvního uvedení do provozu může změny provádět jen specializovaný prodejce Miele nebo servisní služba Miele.

Upozorňujeme, že status připojovacího boxu musí být v případě potřeby nastaven v uživatelské úrovni na „zap.“. V uživatelské úrovni pak lze provádět nastavení inkasního systému.

Aktivace inkasního systému se neprovádí v uživatelské úrovni.

Instalace

Rozhraní WiFi/ LAN


Pračka je vybavená rozhraním WiFi/LAN pro výměnu dat. Datové rozhraní na přípojce LAN odpovídá SELV (malé napětí). Připojení k LAN se provádí zástrčkou RJ45 dle EIA/TIA 568B.

Připojené přístroje musí rovněž odpovídat SELV.

Sokl (APWM037/038/ 039)

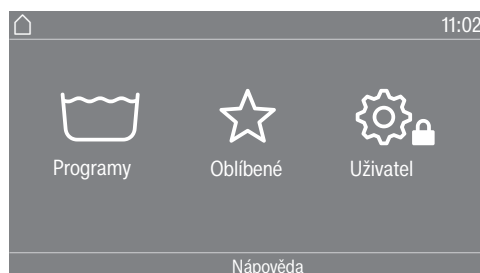
Pračku lze volitelně umístit s podstavcem (jako příslušenstvím Miele k dokoupení v otevřeném nebo uzavřeném provedení).


Zvýšená poloha pračky zajišťuje ergonomičtější práci při plnění a vyprazdňování. Současně umožňuje jednoduchou instalaci přípojky odpadní vody.

 Po umístění musí být pračka na podstavci bezpodmínečně upevněna. Podstavec musí být upevněn na podlaze. Bez upevnění hrozí nebezpečí, že pračka spadne při odstředování.

Otevření uživatelské úrovně

- Zapněte pračku.



- Stiskněte výběrovou oblast Uživatel .
- Displej přejde do menu Uživatelská úroveň.

Otevření uživatelské úrovně (Self Service)

- Zapněte pračku a otevřete dvířka pračky.
- 1 Stiskněte sensorové tlačítko *start/stop* a během kroků 2—3 je držte stisknuté.
 - 2 Zavřete dvířka pračky.
 - 3 Počkejte, dokud nebude trvale svítit sensorové tlačítko *start/stop*, které nyní rychle bliká.
 - 4 Až bude sensorové tlačítko *start/stop* trvale svítit, tlačítko *start/stop* uvolněte.

Přístup přes kód

Uživatelská úroveň musí být otevřena pomocí kódu.

Kód je **8000** (nastavení z výroby).



Po zadání kódu se nacházíte v uživatelské úrovni. Jednotlivé možnosti nastavení jsou popsány v následujících kapitolách.

Změna kódu

Kód pro přístup k uživatelské úrovni můžete změnit, abyste pračku chránili před přístupem nepovolanými osobami.

Pokud kód později zapomenete, musíte informovat servisní službu. Servisní služba musí kód vynulovat. Nový kód si poznamenejte a bezpečně ho uložte.


Ukončení nastavení

- Stiskněte symbol .
- Displej se vrátí o jednu úroveň menu.
- Stiskněte symbol .
- Displej přejde do hlavního menu.

Ovládání / zobrazení

Jazyk

Obsah displeje se může zobrazovat v různých jazycích. Prostřednictvím submenu jazyk můžete zvolit pevně nastavený jazyk uživatele.

Pro probíhající program lze jazyk uživatele změnit sensorovým tlačítkem .


Jazykový vstup

Na displeji se mohou zobrazovat různé jazyky obsluhy. Tímto nastavením určujete, jakým způsobem lze jazyky zvolit.

mezinárodní


Na výběr je 6 jazyků. Sensorové tlačítko  není aktivní. Povšimněte si nastavení Stanovit jazyky.

volba jazyka

Sensorovým tlačítkem  lze zvolit jazyk. Na výběr jsou všechny jazyky (nastavení z výroby).

Pořadí prvních čtyř jazyků se může měnit. Na tomto místě se zobrazují jazyky, které se volí nejčastěji.

standardní jazyk

Jazyk obsluhy nelze změnit. Jazyk obsluhy odpovídá jazyku uživatele. Sensorové tlačítko  není aktivní.

Stanovit jazyky

Jazyky pro nastavení Jazykový vstup Mezinárodní lze změnit.

Lze zvolit 6 jazyků. Na výběr jsou všechny jazyky.

Když se má doplnit nový jazyk do jazykového vstupu:

- Zvolte jazyk, který má být nahrazen.

Zobrazují se všechny jazyky, které jsou k dispozici.

- Zvolte a potvrďte jazyk, který má nahradit předtím zvolený jazyk.

Nový jazyk se objeví na místě, na němž byl nahrazen starý jazyk.

Denní čas	<p>Po zvolení formátu času lze nastavit denní čas.</p> <p><u>Formát času</u></p> <ul style="list-style-type: none">- formát 24h- formát 12h- bez denního času <p><u>nastavit</u></p> <ul style="list-style-type: none">- Je možno nastavit denní čas.
Datum	<p>Po volbě formátu data lze nastavit datum.</p> <p><u>Formát data</u></p> <ul style="list-style-type: none">- DD.MM.YYYY- YYYY.MM.DD- MM.DD.YYYY <p><u>Datum</u></p> <ul style="list-style-type: none">- Lze nastavit datum.
Logo	<p>Pro uživatelské rozhraní lze nastavit různá loga.</p>
Spouštěcí obrazovka	<p>Pro spouštěcí obrazovku lze nastavit různá zobrazení. Po opuštění submenu se zobrazí spouštěcí obrazovka.</p>
Režim	<p>Lze nastavit různé provozní režimy.</p>
Jas displeje	<p>Jas displeje lze změnit. Nastavení závisí na různých světelných poměrech v prostředí instalace.</p> <p>Nastavení se provádí v 10 stupních.</p>
Režim vypnutí „zobrazení“	<p>Pro úsporu elektrické energie lze zobrazení nastavit tak, aby displej automaticky přešel do pohotovostního režimu, když skončí program nebo nenásleduje žádná další obsluha. Standardně do pohotovostního režimu nepřechází.</p> <p>Změna tohoto nastavení z výroby může vést ke zvýšené spotřebě elektrické energie.</p> <ul style="list-style-type: none">- Vyp.- Zap. (10 min), ne během pr.- Logo (10 min), ne během pr.- Zap. po 10 min- Zap. (30 min), ne během pr.- Logo (30 min), ne během pr.- Zap. po 30 min
Režim vypnutí „přístroje“	<p>Pro úsporu energie lze pračku nastavit tak, aby automaticky přešla do pohotovostního režimu, když skončí program nebo nenásleduje žádná další obsluha. Standardně do pohotovostního režimu nepřechází.</p> <p>Změna tohoto nastavení může vést ke zvýšené spotřebě elektrické energie.</p>

Uživatelská úroveň

- bez vypnutí (nastavení z výroby)
- vypnutí po 15 minutách
- vypnutí po 20 minutách
- vypnutí po 30 minutách

Hlasitost

Lze změnit hlasitost různých signálů.

Nastavení se provádí v 7 stupních a navíc je lze vypnout.

- tón konce
- tón tlačítek
- uvítací tón
- tón chyby

Tón chyby lze zapnout nebo vypnout.

Zobrazení parametrů

Při volbě programu se zobrazují různé parametry jako teplota, počet otáček, extra funkce atd. Stanovujete, které parametry se nemají zobrazovat. Parametry nelze změnit příp. se již nezobrazují.

Nastavení z výroby: zobrazují se všechny parametry (oranžově označené)

Třídění extra funkcí

V nastavení Zobrazení parametrů se ve spodním řádku zobrazuje Roztřídit „extra“. Pro změnu pořadí extra funkcí tiskněte sensorové tlačítko (viz kapitola „Uživatelská úroveň“, odstavec „Uspořádání programů“).

Časová předvolba

Indikaci předvolby startu (časovač) lze zapnout nebo vypnout.

Nastavení z výroby: zap.

Memory

Pračka po spuštění programu uloží do paměti naposledy zvolená nastavení pracího programu (teplotu, počet otáček a některé volby).

Při opakovaném zvolení tohoto pracího programu pračka zobrazí uložená nastavení.

Nastavení z výroby: vyp.

Systém měření

Můžete zvolit, zda se teplota a hmotnost budou zobrazovat v „metrických“ nebo „imperiálních“ měrných jednotkách.

Kód Uživatel

Můžete změnit kód pro přístup k uživatelské úrovni. Kód uživatele není závislý na kódu experta.

- Zadejte aktuální kód.
- Zadejte nový kód.

Při vytváření nového kódu nejsou povolené posloupnosti číslic jako např. 1234 a čtyřmístná čísla jako např. 2222.

WiFi

V tomto menu řídíte zapojení pračky do sítě (viz kapitola „Zapojení do sítě“).

Volba programu

Řízení

Tip: Než budete volit následující volby, nejprve na pračce provedte všechna nutná nastavení a změny.

Při volbě „VP -jednod.“ nebo „VP -logo“ již po ukončení menu *uživatelská úroveň* nelze otevřít uživatelskou úroveň prostřednictvím displeje. Pokud chcete změnit další nastavení, musíte postupovat podle popisu pro speciální vstup do uživatelské úrovně.

Standardní (nastavení z výroby).

Lze zobrazit všechny funkce a programy.

VP - základní

Na výběr je až 24 programů. V nastavení Oblíbené programy určujete, které z programů budou nabízeny.

VP - logo

Na výběr je až 24 programů. V nastavení Oblíbené programy určujete, které programy budou nabízeny.

Externí volba programu

Volba programu se provádí přes komunikační modul s rozhraním Ethernet, například přes externí terminál.

Programové balíčky

Volbu programu lze rozšířit aktivací jednotlivých programů z programových balíčků cílových skupin.

Zvolené programy (oranžově označené) z programových balíčků se při volbě programu zobrazují na displeji.

Oblíbené programy

Po zapnutí můžete alternativně zvolit program přes ☆ Oblíbené. Podle vlastních priorit je možné individuálně uložit 24 programů jako oblíbené.

Navíc se tyto oblíbené programy nabízejí ve variantách řízení

- *VP - logo*

- *VP - základní*.

Varianty řízení určujete v Řízení.

Tip: Každému programu můžete přiřadit rámeček specifické barvy. K tomu musí být v „Přiřaz. barvy programu“ zvolené nastavení *zap*.

Změna oblíbených programů

■ Zvolte program, který se má změnit nebo vyměnit.

■ Potvrďte program nebo měněné nastavení.

Otevře se další menu, v němž můžete zvolit nový program nebo změnit parametry.

■ Potvrďte výběrovou oblast Uložit.

Vaše volba je aktivovaná.

Seřadit programy

Uvnitř seznamu programů a seznamu oblíbených programů lze programy přesouvat.

Nastavení z výroby: vyp.

Uživatelská úroveň

Přesouvání programů

- Stiskněte výběrovou oblast programu, který byste chtěli přesunout.
- Výběrovou oblast držte stisknutou, dokud se nezmění rámeček.
- Přesuňte program na požadované místo.

Označit progr. barevně

Oblíbenému programu můžete přiřadit rámeček. Kolem oblíbeného programu se ve výběrovém seznamu oblíbených programů vytvoří barevný rámeček, jehož barvu si můžete zvolit.

Nastavení z výroby: zap.

Kód Expert

Pro stornování dezinfekčního programu musíte zadat kód. Kód lze změnit.

Kód experta není závislý na kódu uživatelské úrovně.

Kód je: 8 0 0 0

Pokud kód změňte, nový kód si poznamenejte.

Technologie

Ochrana proti pomačkání

Ochrana proti pomačkání snižuje tvorbu záhybů po skončení programu. Buben se pohybuje ještě až 30 minut po skončení programu.

Dvířka pračky můžete kdykoli otevřít.

Nastavení z výroby: zap.

Uživatelská úroveň

Automatický odtok Automatické vypouštění vody lze zapnout nebo vypnout. Automatické vypouštění vody vede k tomu, že se po skončení programu vždy vypustí prací roztok. Je tomu tak i u programů, které končí s vodou.
Nastavení z výroby: vyp.

Servis

Servisní interval

Na displeji se může zobrazit servisní informace. Lze přitom nastavit datum nebo počet provozních hodin.

Lze zvolit až dvě vlastní textová hlášení.

Vaše individuálně volitelné textové hlášení se zobrazí na konci programu a pomocí *OK* lze jeho zobrazení zrušit. Na konci dalšího programu následuje totéž textové hlášení znovu.

nastavení

Pomocí nich určujete interval (v hodinách nebo podle data), v jakém se bude objevovat textové hlášení.

- Nastavení z výroby: vyp.
- podle času
Můžete pak zvolit časový interval 1–9999 hodin.
- podle data
Můžete pak zadat datum.

textové hlášení

Zde zadáváte svoje individuální textové hlášení pro plánovanou údržbářskou práci.

reset ukazatele

Textové hlášení se zobrazuje tak dlouho, dokud zobrazení trvale nezrušíte. Textové hlášení se pak objeví znovu až s dosažením dalšího intervalu.

Externí použití

Zablok. inkas-ního přístroje

Blokování inkasního přístroje lze zapnout nebo vypnout. Při zapnutém blokování lze volit dobu trvání do zablokování z různých časových intervalů.

Connector -Box

Externí hardware se připojuje přes připojovací box. Lze ho zapnout nebo vypnout.

Připojovací box musí být zvolený, aby bylo možné provádět nastavení v menu dávkování.

Automatické dávkování

Automatické dávkování lze zapnout nebo vypnout.

Automatické dávkování lze zvolit přes připojovací box nebo modul KOM.

Dávkování

Aby se převzala nastavení v menu dávkování, musí být zapnutý připojovací box.

Lze zapnout 1–6 dávkovacích čerpadel.

Po aktivaci dávkovacího čerpadla lze provést další nastavení.

- Deaktivovat dávk. čerp.

- Kalibrace
- Průtok (nový): ml/min
- Faktor korekce
- Velikost zásobníku
- Předb. var. -prázdný
- Reset -varování
- Hlášení naplnění
- Průtokoměr

Zamezit odpoj. ve špičce

Potlačení vypnutí ve špičce lze zapnout nebo vypnout. Touto funkcí se při přítomnosti signálu vypnutí při špičce nezmění provádění pracího programu. Topení zůstane zapnuté.

Parametry přístroje

Maximální počet otáček

Maximální počet otáček lze nastavit prostřednictvím pole tlačítek.

Maximální teplota

Maximální teplotu lze nastavit prostřednictvím pole tlačítek.

Právní informace

[Open Source licence](#)

Zde si můžete prohlížet informace (viz Ochrana osobních údajů na WiFi).

Chytrá domácnost

Návod k párování

Pomocí následujících kroků můžete pračku připojit ke své síti.

Síťové spojení

Pračky Miele Professional lze zapojit do lokálních sítí, aby bylo možné využívat digitální řešení Miele nebo komunikovat s externími systémy. K tomu jsou pračky vybavené vestavěným modulem WiFi. Kromě toho mají pračky na zadní straně přípojku Ethernet pro vytváření kabelových rozhraní.

⚠ Ohrožení zdraví neautorizovaným přístupem.

Neautorizovaným přístupem přes síť mohou být změněna nastavení pračky jako např. parametry pro dezinfekci nebo dávkování procesních chemikálií.

Přístup na pračku nesmí být v žádném případě umožněn přes internet nebo jiné veřejné či pochybné sítě ani přímo, ani nepřímo, například předáváním přes port.

1. Pračku provozujte jen v odděleném segmentu sítě, který splňuje jednu ze dvou následujících podmínek:
 - je fyzicky oddělený od ostatních síťových segmentů
 - přístup je omezený pomocí firewall nebo odpovídajícím způsobem nakonfigurovaného routeru
2. Přístup na tento samostatný síťový segment omezte na nutný okruh osob.
3. Přístup na systémy, které jsou spojené s pračkou, zabezpečte silnými hesly.
4. Nakonfigurujte rozhraní Ethernet.

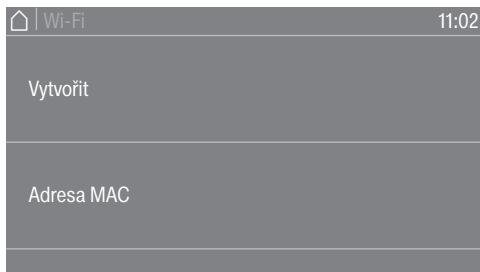
Otevření uživatelské úrovně

- Na displeji přístroje zvolte položku menu Uživatel.
- Zvolte položku menu Přístup přes kód.
- Zadejte 4místný kód uživatele.

První vytvoření sítě

- V menu Uživatelská úroveň zvolte položku menu Externí použití.
- Zvolte Wi-Fi / LAN.

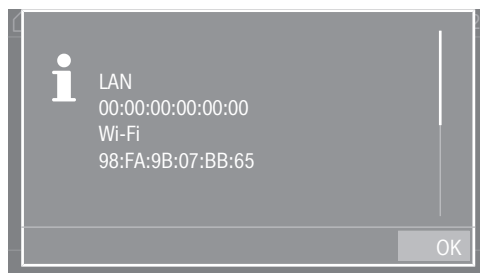
Volby v menu Wi-Fi / LAN se mění podle toho, zda je rozhraní WiFi již vytvořené, nebo musí být nově vytvořeno.



- Zvolte Vytvořit, abyste přístroj připojili k síti.

Hlášení Vytvořit se zobrazuje jen tehdy, když pračka ještě nebyla připojena k síti. Pro vytvoření rozhraní WiFi jsou k dispozici různé volby.

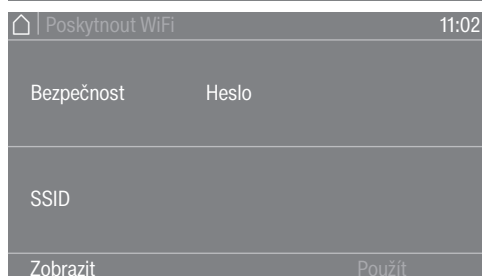
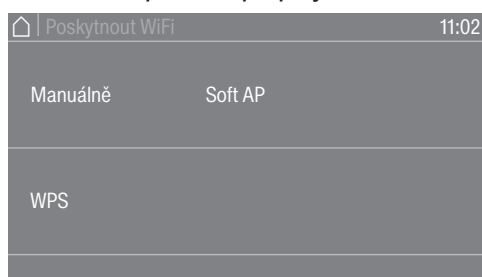
- Zvolte Adresa MAC pro načtení adres MAC síťových adaptérů.



Zobrazí se adresa MAC síťových adaptérů. Nelze provést žádná nastavení

Ruční vytvoření síťového spojení

- V menu Uživatelská úroveň zvolte položku menu Externí použití.
- Potom zvolte položku menu Wi-Fi / LAN.
- Zvolte Vytvořit.
- Zvolte způsob připojení Manuální.

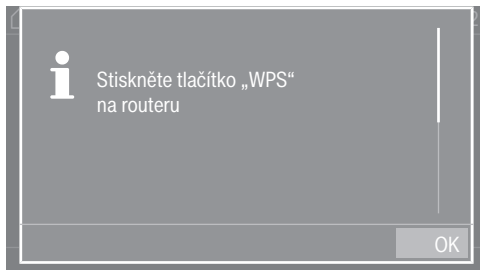


- Zvolte Bezpečnost pro nastavení bezpečnostních standardů pro bezdrátové spojení.
 - Zvolte Heslo pro zadání hesla WiFi.
 - Zvolte SSID pro zadání názvu sítě (SSID).
- V Zobrazit si můžete prohlédnout všechna nastavení pro Bezpečnost, Heslo a SSID.
- Uložte všechna nastavení pomocí Použít.

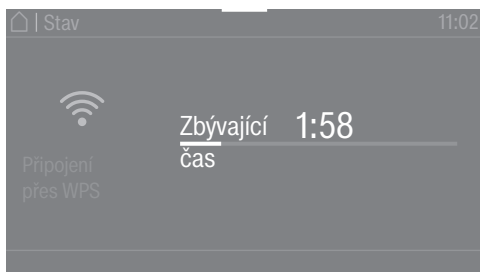
Chytrá domácnost

Vytvoření síťového spojení prostřednictvím WPS

- V menu Uživatelská úroveň zvolte položku menu Externí použití.
- Potom zvolte položku menu Wi-Fi / LAN.
- Zvolte Vytvořit.
- Zvolte způsob připojení Přes WPS.
- Nyní na svém routeru stiskněte tlačítko WPS a potom potvrďte na displeji přístroje tlačítkem OK.

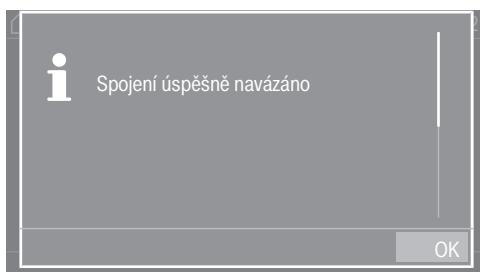


Nyní se spustí časovač. Naváže se síťové spojení prostřednictvím WPS.



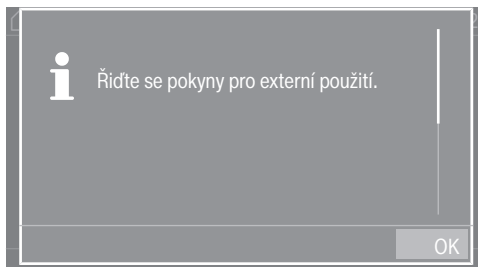
Přístroj je teď úspěšně připojený.

- Potvrďte tlačítkem OK.



Vytvoření síťového spojení prostřednictvím přístupového bodu Soft-AP

- V menu Uživatelská úroveň zvolte položku menu Externí použití.
- Potom zvolte položku menu Wi-Fi / LAN.
- Zvolte Vytvořit.
- Zvolte způsob připojení Přes Soft-AP.
- Potvrďte tlačítkem OK a postupujte podle pokynů v externí aplikaci.



Na displeji se cca 10 minut zobrazuje hlášení Čeká na připojení. Při úspěšném připojení se pak vydá hlášení. Pokud se připojení nezdaří, zobrazí se hlášení Spojení selhalo.

- Nezdařené připojení potvrďte tlačítkem OK a pokuste se nevázat spojení znovu.

Vytvoření síťového spojení prostřednictvím kabelu LAN

- Propojte přístroj datovým kabelem se svým routerem/přepínačem.
Přístroj je teď úspěšně připojený.

Chytrá domácnost

Nakonfigurováno rozhraní WiFi/LAN

Pokud bylo úspěšně vytvořeno síťové spojení, lze v menu vybrat další volby.



- Pomocí Deaktivovat (zobrazuje se, když je síť aktivovaná) se vypne funkce WiFi. Síť zůstane vytvořená.
- Pomocí Aktivovat (zobrazuje se, když je síť deaktivovaná) se funkce WiFi opět zapne.
- V Stav připojení se zobrazují všechny parametry sítě.
- V Nově vytvořit můžete znovu vytvořit rozhraní WiFi.
- Pomocí Resetovat zrušíte vytvořenou síť. WiFi se vypne a připojení k WiFi se resetuje na nastavení z výroby. Pro opětovné používání sítě musí být provedeno nové navázání spojení.
- V IP konfigurace můžete provést ruční konfiguraci nastavení IP. Rozhraní lze vytvořit přes Dynamic Host Configuration Protocol (DHCP). Pokud deaktivujete nastavení DHCP, můžete rozhraní nakonfigurovat těmito parametry:
 - IP adresa
 - Masku podsítě
 - Gateway
 - DNS Auto
 - DNS server 1
 - DNS server 2
- V Adresa MAC se zobrazí adresa MAC síťových adaptérů.

Technické údaje

Systémové požadavky na WLAN



- WLAN 802.11b/g/n
- pásmo 2,4 GHz
- šifrování WPA/WPA2
- aktivován DHCP
- multicastDNS/Bonjour/aktivováno IGMP Snooping
- otevřené porty 443, 80, 53 a 5353
- IP DNS serveru = IP standardního Gateway/routeru
- využití mesh/repeateru: stejné SSID a heslo jako standardní Gateway/router
- SSID musí být trvale viditelné

Systémové požadavky na LAN


- aktivován DHCP
- multicastDNS/Bonjour/aktivováno IGMP Snooping
- otevřené porty 443, 80, 53 a 5353
- IP DNS serveru = IP standardního Gateway/routeru

Intenzita signálu WiFi – orientační hodnoty

Intenzita signálu WiFi je jen přibližná orientační hodnota. Spolehlivý údaj není možný. Intenzita signálu WiFi se dá zjistit přímo na přístroji.

Intenzita signálu WiFi		Význam
	 *	
76–100 %	3/3**	Provoz zpravidla spolehlivě možný
51–75 %	2/3	
26–50 %	1/3	Provoz zpravidla možný
1–25 %	0/3	Provoz zpravidla není spolehlivě možný
0 %		Provoz nemožný

* Zobrazuje se na přístroji

** Počet čárek  3/3–0/3

Intenzita signálu může být narušena mnoha vlivy, např.:

- osobami v místnosti
- otevřenými nebo zavřenými dveřmi
- přemístěnými předměty
- měnícími se zdroji rádiového signálu nebo poruchami
- dalšími zařízeními s bezdrátovou technologií Bluetooth nebo WiFi

Technické údaje

Údaje přístroje PWM 509/511

Elektrické připojení

Napájecí napětí	viz typový štítek
Frekvence	viz typový štítek
Příkon	viz typový štítek
Odběr proudu	viz typový štítek
Potřebné jištění	viz typový štítek
Topný výkon	viz typový štítek

Instalační rozměry PWM 509

Šířka pláště (bez namontovaných dílů)	692 mm mm
Výška pláště (bez namontovaných dílů)	1012 mm mm
Hloubka pláště (bez namontovaných dílů)	718 mm mm
Celková šířka přístroje	700 mm mm
Celková výška přístroje	1020 mm mm
Celková hloubka přístroje	730 mm mm
Minimální šířka otvoru pro přepravu	800 mm mm
Minimální vzdálenost mezi stěnou a zadní stranou přístroje	400 mm mm
Průměr otvoru pro dvířka	370 mm mm
Úhel otevření dvířek	180°

Instalační rozměry PWM 511

Šířka pláště (bez namontovaných dílů)	692 mm mm
Výška pláště (bez namontovaných dílů)	1012 mm mm
Hloubka pláště (bez namontovaných dílů)	818 mm mm
Celková šířka přístroje	700 mm mm
Celková výška přístroje	1020 mm mm
Celková hloubka přístroje	845 mm mm
Minimální šířka otvoru pro přepravu	800 mm mm
Minimální vzdálenost mezi stěnou a zadní stranou přístroje	400 mm mm
Průměr otvoru pro dvířka	370 mm mm
Úhel otevření dvířek	180°

Hmotnost a zatížení podlahy

Hmotnost netto	viz instalační plán
Max. zatížení podlahy za provozu	viz instalační plán

Emisní hodnoty

Hladina akustického tlaku na pracovišti dle EN ISO 11204/11203	< 70 dB(A) re 20 µPa
Hladina akustického výkonu, EN ISO 9614-2	< 80 dB(A)

WiFi

Kmitočtové pásmo WiFi modulu	2,400–2,4835 GHz
Maximální vysílaný výkon WiFi modulu	< 100 mW

Bezpečnost výrobku

Použité normy k bezpečnosti výrobku

EN 60335-1, EN 50571, IEC 60335-1, IEC 60335-2-7

EU prohlášení o shodě

Miele tímto prohlašuje, že tato pračka odpovídá směrnici 2014/53/EU.

Úplný text prohlášení o shodě EU je dostupný na jedné z následujících internetových adres:

- Na <http://www.miele.de/professional/gebrauchsanweisungen-177.htm> uvedením názvu výrobku nebo sériového čísla

Ochrana osobních údajů a datová bezpečnost

Jakmile aktivujete připojení k síti a připojíte svůj přístroj k internetu, přístroj pošle do cloudu Miele následující údaje:

- výrobní číslo přístroje
- typ přístroje a technické vybavení
- status přístroje
- informace o verzi softwaru přístroje

Tyto údaje nejsou napřed přiřazeny žádnému specifickému uživateli a ani trvale uloženy. Teprve až přístroj propojíte s některým uživatelem, provede se trvalé uložení údajů a jejich specifické přiřazení. Přenos a zpracování dat se provádí podle vysokého bezpečnostního standardu Miele.

Tovární nastavení konfigurace sítě

Všechna nastavení komunikačního modulu nebo svého vestavěného modulu WLAN můžete vynulovat na nastavení z výroby. Až budete vyřazovat nebo prodávat svůj přístroj nebo uvádět do provozu upotřebený přístroj, vynulujte konfiguraci sítě. Jen tak zajistíte, že budou odstraněny všechny osobní údaje a předchozí uživatel již Váš přístroj nebude moci zpřístupnit.

Autorská práva a licence

Pro obsluhu a řízení komunikačního modulu využívá Miele vlastní nebo jiné softwarové aplikace, na které se nevztahují licenční podmínky platné pro takzvaný otevřený software. Tyto aplikace nebo softwarové komponenty jsou chráněny autorským právem. Je nutné respektovat pravomoci společnosti Miele a třetích stran, vyplývající z autorského práva.

Součástí tohoto komunikačního modulu jsou také softwarové komponenty, které jsou v rámci licenčních podmínek upravujících otevřený software předávány dále. Obsažené komponenty s otevřeným zdrojovým kódem spolu s příslušnými údaji o autorských právech, kopiemi aktuálně platných licenčních podmínek a případné další informace jsou dostupné lokálně prostřednictvím IP adresy a internetového prohlížeče (<https://<IP adresa>/Licenses>). Úpravy poprodejních záruk licenčních podmínek pro komponenty s otevřeným zdrojovým kódem vymezené na tomto místě platí jen ve vztahu k příslušným držitelům práv.

Miele

Miele spol. s r.o.
Dornych 549/27, 602 00 Brno
Tel.: 543 553 111-3
Fax: 543 553 119
Servis-tel.: 543 553 741-5
E-mail: info@miele.cz
Internet: www.miele.cz

**Servisní služba Miele
příjem servisních zakázek**

**800 MIELE1
(800 643531)**



Miele & Cie. KG
Carl-Miele-Straße 29, 33332 Gütersloh, Německo