

Kullanım Kılavuzu ve Montaj Talimatı İndüksiyonlu Ocaklar



Cihazın yerleştirilmesi, kurulumu ve ilk kez çalıştırılmasından önce kullanım kılavuzunu **mutlaka** okuyunuz.
Bu şekilde kendinizi korumuş olur ve oluşabilecek zararların önüne geçersiniz.

İçindekiler

Güvenlik Talimatları ve Uyarılar	5
Çevre Korumaya Katkınız	16
Genel görünüm	17
Ocak	17
KM 7404 FX, KM 7464 FR, KM 7464 FL	17
KM 7414 FX, KM 7414 FX Glas, KM 7474 FR, KM 7474 FL	18
KM 7465 FR, KM 7465 FL	19
Kumanda ve gösterge elemanları	20
Ocak bölmesi verileri	22
İlk Çalıştırma	25
Ocağın ilk kez temizlenmesi	25
Ocağın ilk kez çalıştırılması	25
Miele@home	26
Con@ctivity	29
Çalışma şekli	31
Sesler	31
Güç yönetimi	32
Pişirme kapları	33
Enerji tasarrufuna yönelik faydalı bilgiler	35
Ayar aralıkları	36
Kullanım	37
Kullanım esasları	37
Ocağın gücünün açılması	38
Güç kademesinin ayarlanması	38
Güç kademesinin değiştirilmesi	38
Ocak bölmesinin/ocağın kapatılması	38
Kalan ısı göstergesi	39
Güç kademesinin ayarlanması - genişletilmiş ayar aralığı	39
PowerFlex pişirme alanı	40
Hızlı kaynatma (pişirme) otomatığı	41
Booster	42
Sıcak tutma	43
Zamanlayıcı (Timer)	44
Kısa süre alarmı	44
Kapanma otomatığı	45
Zamanlayıcı fonksiyonlarının aynı anda kullanımı	46

Ek fonksiyonlar	47
Stop & Go	47
Recall (Geri çağırma)	47
Demo modu.....	48
Ocak bilgilerinin görüntülenmesi	48
Güvenlik özellikleri	49
Çalıştırma kilidi/Kilitleme özelliği.....	49
Güvenlik kapatması	50
Aşırı ısınmaya karşı koruma.....	51
Programlama	52
Test Enstitüsü için Veriler	55
Temizlik ve bakım	56
Ne Yapmalı, eğer...?	58
Göstergelerdeki/ekrandaki bildirimler.....	58
Beklenmedik çalışma şekli	60
Memnun etmeyen sonuçlar.....	61
Genel sorunlar veya teknik arızalar.....	61
Sonradan satın alınabilen aksesuarlar	62
Müşteri Hizmetleri	63
Arızalar için iletişim bilgisi.....	63
Tip etiketi.....	63
Garanti.....	63
Kurulum	64
Montaja ilişkin güvenlik talimatları	64
Güvenlik mesafeleri	65
Montaj bilgileri	69
Yüzey üzerine montaj.....	69
Yüzeyle sıfır montaj.....	70
Şerit conta	70
Montaj boyutları – tezgah üstü montaj	71
KM 7464 FR	71
KM 7465 FR	72
KM 7464 FL, KM 7465 FL	73
KM 7474 FR	74
KM 7474 FL.....	75
Yüzey üzerine montaj.....	76

İçindekiler

Montaj boyutları – yüzeyle sıfır montaj	77
KM 7404 FX.....	77
KM 7414 FX.....	78
KM 7414 FX Cam	79
KM 7464 FL, KM 7465 FL	80
KM 7474 FL.....	81
Yüzeyle sıfır montaj.....	82
Elektrik bağlantısı	83
Ürün veri sayfaları	86
Uygunluk Beyanı.....	89

Güvenlik Talimatları ve Uyarılar

Bu ocak öngörülen güvenlik şartlarına uygundur. Bununla birlikte uygunsuz bir kullanım bedensel yaralanmalara ve mal zararına sebep olabilir.

Ocağı çalıştırmadan önce Kullanım Kılavuzu ve Montaj Talimatlarını dikkatli bir şekilde okuyunuz. Bu kılavuz montaj, güvenlik, kullanım ve bakıma yönelik önemli bilgiler içermektedir. Bu bilgiler sayesinde kendinizi korur ve ocağa gelebilecek zararların önüne geçersiniz.

IEC 60335-1 standardı uyarınca Miele, ocağın kurulumunu açıklayan bölümün, güvenlik talimatları ve uyarılarının mutlaka okunması ve bunlara uyulması gerektiğine dikkat çeker.

Miele bu talimatlara uyulmamasından kaynaklanan zararlardan sorumlu tutulamaz.

Kullanım Kılavuzu ve Montaj Talimatlarını saklayınız ve cihazın sizden sonraki sahibine veriniz.

Güvenlik Talimatları ve Uyarılar

Amacına uygun kullanım

- ▶ Bu ocak evde ve ev benzeri ortamlarda kullanılmak üzere tasarlanmıştır.
- ▶ Bu ocak dış mekanlarda kullanıma yönelik değildir.
- ▶ Ocağı sadece yemeklerin pişirilmesi ve sıcak tutulması gibi evsel işlerde kullanınız. Bunun dışındaki hiçbir kullanım türüne izin verilmez.
- ▶ Fiziksel, algısal veya ruhsal kapasiteleri ya da deneyimsizlik veya bilgisizlikleri dolayısıyla ocağı güvenli bir şekilde kullanabilecek durumda olmayan kişilerin ocağı kullanırken gözetim altında olmaları gerekir. Bu kişiler ocağı sadece güvenli bir şekilde kullanabilmeleri için gerekli bilgiler kendilerine verildikten sonra gözetimsiz olarak kullanabilirler. Hatalı bir kullanımın olası tehlikelerini tanımaları ve anlayabilmeleri gerekir.

Evdeki çocuklar

- ▶ 8 yaşından küçük çocuklar sürekli gözetim altında olmadıkları müddetçe ocaktan uzak tutulmalıdır.
- ▶ Çocuklar ancak 8 yaşından itibaren, sadece güvenli bir şekilde kullanabilmeleri için gerekli bilgiler kendilerine verildikten sonra ocağı gözetimsiz olarak kullanabilirler. Çocukların hatalı bir kullanımın olası tehlikelerini tanımaları ve anlayabilmeleri gerekir.
- ▶ Çocukların gözetimsiz olarak ocağın temizliğini gerçekleştirmesine izin verilmemelidir.
- ▶ Ocağın yakınlarındaki çocuklara göz kulak olunuz. Çocukların ocak ile oynamasına asla izin vermeyiniz.
- ▶ Ocak çalışırken ısınır ve kapatıldıktan sonra da bir süre daha sıcak kalır. Hiç bir yanık tehlikesi kalmayacak derecede soğuyana kadar çocukları ocaktan uzak tutunuz.
- ▶ Yanma tehlikesi. Çocukların ilgisini çekebilecek eşyaları ocağın üstündeki veya arkasındaki yerlerde muhafaza etmeyiniz. Aksi takdirde çocuklar cihazın üzerine tırmanmaya yeltenebilirler.
- ▶ Yanık ve haşlanma tehlikesi. Çocukların tutup çekerek yanmalarını için tencere ve tavaların saplarını tezgaha doğru çeviriniz.
- ▶ Boğulma tehlikesi. Çocuklar oynarken ambalaj malzemelerinin (ör. folyo) içinde kalabilir veya ambalaj malzemesini başlarına geçirebilir ve bunun sonucunda boğulabilirler. Ambalaj malzemelerini çocuklardan uzak tutunuz.
- ▶ Çocukların ocağı sizin kontrolünüz olmadan açmaması için çalıştırma kilidinden faydalanınız. Ocağı kullanırken çocukların (seçili) ayarları değiştirememeleri için Kilitleme özelliğini etkinleştiriniz.

Güvenlik Talimatları ve Uyarılar

Teknik güvenlik

- ▶ Hatalı montaj ve bakım çalışmaları veya onarımlar sonucu kullanıcıya yönelik ciddi tehlikeler oluşabilir. Montaj ve bakım işleri ve tamirler sadece uzman ve yetkili personel tarafından yapılmalıdır.
- ▶ Ocaktaki hasarlar güvenliğinizi tehlikeye sokabilir. Ocağın gözle görünür bir hasarı olup olmadığını kontrol ediniz. Hasarlı bir ocağı asla çalıştırmayınız.
- ▶ Bağımsız veya şebeke senkronizasyonu olmayan bir enerji besleme sisteminde (örneğin mikro şebekeler, yedekleme sistemleri) kesintili veya kesintisiz işletim mümkündür. Bu türden bir işletim için enerji besleme sisteminin, EN 50160 standardındaki tüm şebeke bağlantı noktalarında gerilim karakteristiklerinin içinde kalan sınırları ve benzeri gereklilikleri kapsamalıdır.
Ev tesisatında ve bu Miele ürününde öngörülen koruyucu tedbirler, fonksiyon ve çalışma şekli bakımından mikro şebeke işletiminde veya şebeke senkronizasyonu olmayan işletimde de sağlanmalı veya tesisatta eşdeğer tedbirler uygulanmalıdır.
- ▶ Ocağın elektrik güvenliği sadece usulüne uygun olarak tesis edilmiş bir koruyucu iletken sistemine bağlanması halinde sağlanır. Bu temel güvenlik şartının sağlanması zorunludur. Şüphede halinde elektrik tesisatını uzman bir elektrikçiye kontrol ettiriniz.
- ▶ Ocağın tip etiketi üzerinde belirtilen bağlantı verileri (frekans ve gerilim) elektrik şebekesi verileri ile mutlaka uyuşmalıdır, aksi takdirde ocak zarar görebilir.
Bu verileri bağlantı öncesinde karşılaştırınız. Şüphede halinde uzman bir elektrikçiye danışınız.
- ▶ Çoklu prizler ve uzatma kabloları gerekli güvenliği sağlamaz (yangın tehlikesi). Ocağı elektrik şebekesine bunlar vasıtasıyla bağlamayınız.
- ▶ Güvenli işletimin sağlanabilmesi için ocağı sadece monte edildikten sonra kullanınız.

Güvenlik Talimatları ve Uyarılar

- ▶ Bu ocak hareketli bir yerde (örneğin: tekne gibi) çalıştırılmamalıdır.
- ▶ Elektrik ileten bağlantılara dokunulması veya elektrikli ve mekanik parçaların değiştirilmesi güvenliğinizi tehlikeye sokar ve ocakta işlev bozukluklarına sebep olabilir.
Ocağın kasasını asla açmayınız.
- ▶ Ocağın tamiri Miele yetkili servisi tarafından yapılmadığında cihazın garanti hakkı ortadan kalkar.
- ▶ Miele sadece orijinal yedek parçaların güvenlik şartlarını sağladığını garanti eder. Arızalı bileşenlerin sadece bu tür yedek parçalar ile değiştirilmesi gerekir.
- ▶ Ocak bir mutfak saati veya uzaktan kumanda sistemi ile çalıştırılmamalıdır.
- ▶ Ocağın elektrik şebekesine bağlantısı yetkili bir elektrik teknisyeni tarafından yapılmalıdır (bkz. “Kurulum” – “Elektrik bağlantısı” bölümü).
- ▶ Güç kablosunun zarar görmesi durumunda kablonun yetkili bir servis elemanı tarafından özel bir güç kablosuyla değiştirilmesi gerekir (bkz. “Kurulum” – “Elektrik bağlantısı” bölümü).
- ▶ Kurulum ve bakım çalışmaları ve tamir sırasında ocak elektrik şebekesinden tamamen ayrılmalıdır. Bunu şu şekilde sağlayabilirsiniz:
 - elektrik sigortalarını kapatarak veya
 - telli elektrik sigortasını yuvasından tamamen çıkartarak veya
 - (varsa) fişi prizden çekerek. Fişi çekerken güç kablosundan değil fişten tutunuz.
- ▶ Elektrik çarpma tehlikesi. Bir arıza durumunda veya cam seramik panelde kırık veya çatlak oluşması durumunda ocağı çalıştırmayınız ya da çalışıyorsa hemen kapatınız. Ocağın elektrik bağlantısını kesiniz. Yetkili servisi çağırınız.

Güvenlik Talimatları ve Uyarılar

► Ocak bir dolap paneli (ör. bir kapak) arkasına monte edildiye, bu paneli asla ocağı kullanırken kapatmayınız. Kapalı dolap paneli arkasında ısı ve nem birikir. Bunun sonucunda ocak, etrafındaki dolaplar ve zemin zarar görebilir. Dolap panelini ancak kalan ısı göstergesi söndükten sonra kapatınız.

Doğru kullanım

- ▶ Ocak çalışırken ısınır ve kapatıldıktan sonra da bir süre daha sıcak kalır. Yanık tehlikesi ancak kalan ısı göstergeleri söndükten sonra ortadan kalkar.
- ▶ Yağlar aşırı ısınma sonucu tutuşabilir. Sıvı ve katı yağ kullanılan işlemler sırasında ocağı asla gözetimsiz bırakmayınız. Yağın tutuşması halinde ateşi asla su ile söndürmeye çalışmayınız. Derhal ocağı kapatınız.
Alevleri bir kapak veya bir yangın battaniyesi ile dikkatli bir şekilde söndürünüz.
- ▶ Ocağı çalışırken gözetimsiz bırakmayınız. Kısa kaynatma ve kızartma işlemlerini sürekli olarak kontrol ediniz.
- ▶ Davlumbazın altında asla alevli yemekler hazırlamayınız. Alevler davlumbazın yağ filtresini tutuşturabilir.
- ▶ Sprey kutuları, kolay alev alabilir sıvılar veya yanıcı maddeler ısıtıldığında tutuşabilir. Bu sebeple kolay alev alabilir nesnelere asla doğrudan ocağın altındaki çekmecelerde muhafaza etmeyiniz. Çekmece de olması muhtemel bir çatal-bıçak kutusunun ısıya dayanıklı bir malzemedен olması gerekir.
- ▶ Kapları asla boş olarak ısıtmayınız.
- ▶ Konserve işlemleri ve ısıtma sırasında kapalı kaplarda yüksek basınç oluşur, bu basınç sonucu kaplar patlayabilir. Ocağı kapalı kaplarda konserve işlemleri veya kapalı kapların ısıtılması için kullanmayınız.
- ▶ Ocağın üzeri örtüldüğünde, yanışlıkla açılması halinde veya ocak halen daha sıcaksa, örtü malzemesinin tutuşması, çatlaması veya erimesi tehlikesi oluşur. Ocağı asla, örneğin bir kapak, bez ya da koruyucu folyo ile örtmeyiniz.

Güvenlik Talimatları ve Uyarılar

► Ocak açıkken, yanlışlıkla açıldığında veya halen daha sıcaksa, ocak üzerine konulan metal nesnelerin ısınma tehlikesi söz konusudur. Diğer malzemeler eriyebilir veya tutuşabilir. Nemli tencere kapakları oluşan vakum sonucu ocak yüzeyine yapışabilir. Ocağı üzerine eşya koymak için kullanmayınız. Ocak bölmelerini kullandıktan sonra kapatınız!

► Sıcak ocak yanıklara sebep olabilir. Sıcak cihazda gerçekleştireceğiniz tüm işlemler sırasında mutfak eldiveni veya tencere tutacağı ile ellerinizi koruyunuz. Sadece kuru mutfak eldiveni veya tencere tutacağı kullanınız. Islak veya nemli tekstil ısıyı daha iyi iletir ve buhar sonucu yanıklara sebep olabilir.

► Ocağın yakınlarında elektrikli bir alet (ör. el mikseri) kullanırken aletin elektrik kablosunun sıcak ocağa temas etmemesine dikkat ediniz. Elektrik kablosunun yalıtımı zarar görebilir.

► Tencerelerin tabanına bulaşan tuz, şeker ve örneğin sebze temizlenirken dökülen kum parçacıkları çiziklere sebep olabilir. Pişirme kabını koymadan önce, cam seramik yüzeyin ve pişirme kaplarının tabanlarının temiz olmasına dikkat ediniz.

► Düşen nesnelere (tuzluk gibi hafif eşyalar dahi) cam seramik yüzeyde çatlak ve kırıklara yol açabilir. Cam seramik yüzey üzerine hiçbir şeyin düşmemesine dikkat ediniz.

► Sensörlü tuşlar ve göstergeler üzerindeki sıcak nesnelere, altında bulunan elektronik devrelere zarar verebilir. Sıcak tencere ve tavaları asla sensörlü tuşların ve göstergelerin üzerine koymayınız.

► Şeker, şeker içeren yemekler, plastik veya alüminyum folyo sıcak elektrikli ocak üzerine gelir ve erirse, soğurken cam seramik panele zarar verir. Cihazı hemen kapatınız ve bu maddeleri derhal bir cam spatulası ile iyice kazıyıp çıkarınız. Bu işlem sırasında mutfak eldiveni takınız. Cam seramik paneli soğuduktan sonra bir cam seramik temizleyici ile temizleyiniz.

► Boş bir şekilde ısınan tencereler cam seramik yüzeyin zarar görmesine sebep olabilir. Ocağı çalışırken gözetimsiz bırakmayınız!

Güvenlik Talimatları ve Uyarılar

- ▶ Pürüzlü tencere ve tava tabanları cam seramik paneli çizer. Sadece pürüzsüz tabanlı tencere ve tavalar kullanınız.
- ▶ Pişirme kabının yerini, kabı kaldırarak değiştiriniz. Bu şekilde sürünme ve çekilme sonucu çizikler oluşmasının önüne geçersiniz.
- ▶ İndüksiyonlu ocakların yüksek ısınma hızı sonucu bazı koşullar altında pişirme kabının tabanındaki sıcaklık çok kısa sürede yağların tutuşma sıcaklığına ulaşabilir. Ocağı çalışırken gözetimsiz bırakmayınız.
- ▶ Yağları en fazla 1 dakika ısıtınız ve bunun için asla Booster özelliğini kullanmayınız.
- ▶ Sadece kalp pili olan kişilerin dikkatine: Gücü açık ocağın çevresinde elektromanyetik alan oluşur. Bununla birlikte kalp pilinin bundan olumsuz etkilenmesi muhtemel değildir. Yine de, şüphe halinde kalp pilinin üreticisine veya doktorunuza danışınız.
- ▶ Gücü açık ocağın elektromanyetik alanı mıknatıslanabilir eşyaların işlevini olumsuz etkileyebilir. Kredi kartları, veri depolama ortamları, hesap makinesi vb. gibi nesnelere gücü açık ocağın yakınlarında bulunmamalıdır.
- ▶ Ocağın altındaki bir çekmece muhafaza edilen metal eşyalar ocağın uzun ve yoğun kullanımı sırasında çok ısınabilir.
- ▶ Ocak bir soğutma fanı ile donatılmıştır. Ocak için yeterli soğuk hava girişinin sağlanabilmesi için monte edilmiş ocağın altında bir çekmece bulunuyorsa, çekmecenin içindekiler ile ocağın alt yüzü arasında yeterli mesafe bulunmasına dikkat ediniz.
- ▶ Monte edilmiş ocağın altında bir çekmece bulunuyorsa, çekmece de sivri veya küçük nesnelere, kağıt, peçeteler muhafaza etmeyiniz. Bu nesnelere havalandırma açıklığından ocak kasasının içine girebilir veya çekilebilir ve bu şekilde soğutma fanına zarar verebilir veya soğutmayı olumsuz etkileyebilir.
- ▶ Bir ocak bölmesi veya bir kızartma bölmesi üzerinde asla 2 pişirme kabını aynı anda kullanmayınız.

Güvenlik Talimatları ve Uyarılar

- ▶ Kabin sadece bir kısmı ocak veya kızartma bölmesi üzerindeyse, bazı durumlarda tutacakları çok ısınabilir. Pişirme kabını daima ocak veya kızartma bölmesinin tam ortasına koyunuz.
- ▶ Tencereler için indüksiyon adaptör plakası kullandığınız takdirde, indüksiyon jeneratörleri hasar görebilir veya tamamen bozulabilir. İndüksiyon adaptör plakaları kullanmayınız.

Temizlik ve bakım

- ▶ Buharlı temizlik aletinin buharı, akım taşıyan parçalara sızarak kısa devreye sebep olabilir.
Ocağı temizlemek için asla buharlı bir temizlik aleti kullanmayınız.
- ▶ Eğer ocak bir pirolitik fırın üzerine monte edilmişse, piroliz işlemi sırasında ocağı çalıştırmayınız, aksi takdirde ocağın aşırı ısınma koruması tetiklenebilir (bkz. ilgili bölüm).
- ▶ Ocağınızın seri üretiminin sonlanmasının ardından Miele, size işlevlerin sürdürülmesini sağlayan yedek parçalar için en az 10 yıl olmak üzere 15 yıla varan tedarik garantisi sunmaktadır.

Çevre Korumaya Katkınız

Nakliye Ambalajının Elden Çıkarılması

Ambalaj cihazı nakliye hasarlarına karşı korur. Ambalaj malzemeleri tasfiyeye yönelik olarak çevre dostu malzemelerden seçilmiştir ve bu sebeple geri dönüştürülmesi mümkündür.

Ambalajın malzeme döngüsüne geri kazandırılması hammadde tasarrufu sağlar ve atık oluşumunu azaltır. Bayiniz ambalajı geri alabilir.

Eski Cihazın Elden Çıkarılması

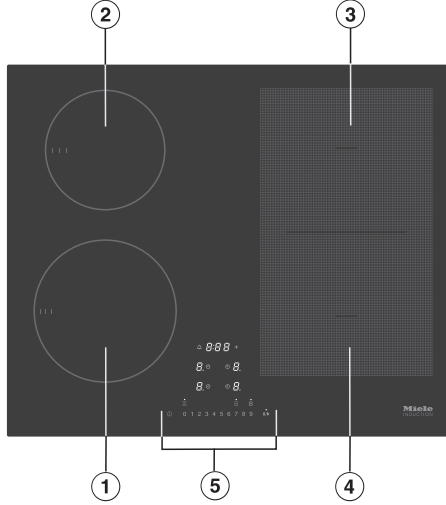
Elektrikli ve elektronik cihazlar birçok değerli materyal içerir. Bu tür cihazlar aynı zamanda işleyişleri ve güvenlikleri için gerekli belli maddeler, karışımlar ve bileşenler de içerir. Bunlar evsel atıklar içinde ve uygunsuz işlem görmeleri halinde insan sağlığına ve çevreye zarar verebilirler. Eski cihazınızı bu sebeple hiçbir suretle evsel atıklarla birlikte atmayınız.



Bunun yerine varsa belediyeler, bayiler veya Miele'de bulunan elektrikli ve elektronik cihazların teslimi ve değerlendirilmesine yönelik resmi toplama ve geri alma merkezlerinden yararlanınız. Elden çıkarılacak eski cihaz üzerindeki olası kişisel verilerin silinmesinden yasalar uyarınca siz sorumlusunuz. Lütfen eski cihazın evden çıkarılıncaya kadar çocukların erişemeyeceği güvenli bir yerde muhafaza edilmesini sağlayınız.

Ocak

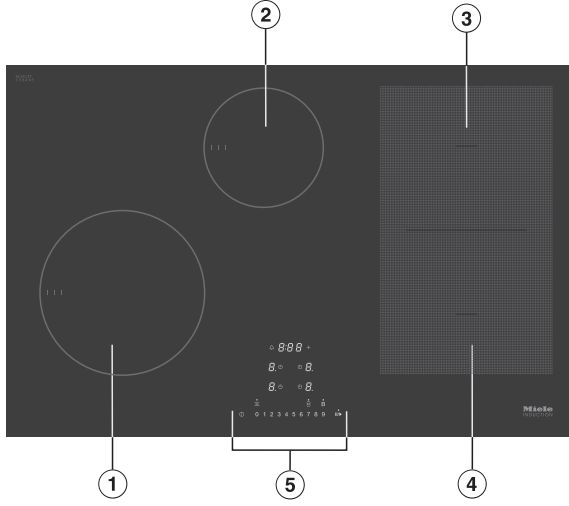
KM 7404 FX, KM 7464 FR, KM 7464 FL



- ① TwinBooster özellikli ocak bölgesi
- ② TwinBooster özellikli ocak bölgesi
- ③ TwinBooster özellikli PowerFlex ocak bölgesi
PowerFlex ocak bölgesi ④ ile kombine edilerek PowerFlex pişirme alanı oluşturulabilir
- ④ TwinBooster özellikli PowerFlex ocak bölgesi
- ⑤ Kumanda ve gösterge paneli

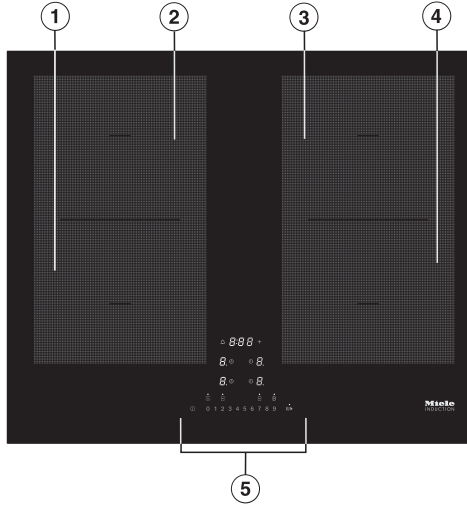
Genel görünüm

KM 7414 FX, KM 7414 FX Glas, KM 7474 FR, KM 7474 FL



- ① TwinBooster özellikli ocak bölgesi
- ② TwinBooster özellikli ocak bölgesi
- ③ TwinBooster özellikli PowerFlex ocak bölgesi
PowerFlex ocak bölgesi ④ ile kombine edilerek PowerFlex pişirme alanı oluşturulabilir
- ④ TwinBooster özellikli PowerFlex ocak bölgesi
- ⑤ Kumanda ve gösterge paneli

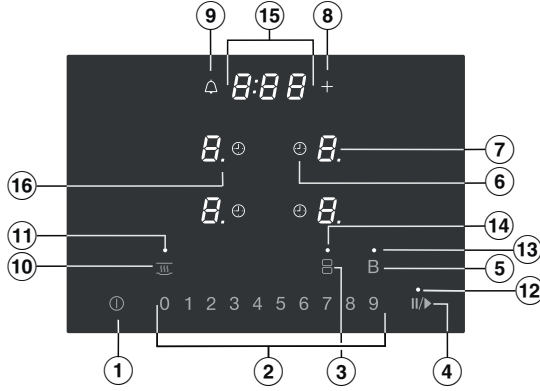
KM 7465 FR, KM 7465 FL



- ① TwinBooster özellikli PowerFlex ocak bölümü
- ② TwinBooster özellikli PowerFlex ocak bölümü
PowerFlex ocak bölümü ① ile kombine edilerek PowerFlex pişirme alanı oluşturulabilir
- ③ TwinBooster özellikli PowerFlex ocak bölümü
PowerFlex ocak bölümü ④ ile kombine edilerek PowerFlex pişirme alanı oluşturulabilir
- ④ TwinBooster özellikli PowerFlex ocak bölümü
- ⑤ Kumanda ve gösterge paneli

Genel görünüm

Kumanda ve gösterge elemanları



Sensörlü tuşlar

- ① Ocak Açma/Kapama
- ② Sayı dizisi
 - Güç kademesinin ayarlanması için
 - Sürelerin ayarlanması için
- ③ PowerFlex ocak bölmeleri
PowerFlex ocak bölmelerinin manuel olarak birleştirilmesi/ayrılması için kullanılır
- ④ Stop & Go
Devam etmekte olan bir pişirme işlemi durdurulur/başlatılır
- ⑤ TwinBooster
- ⑥ Kapanma otomatığı
Ocak bölmesinin gücü otomatik olarak kapatılır
- ⑦ Ocak bölmesi seçimi ve göstergesi
 - 0* Ocak bölmesi kullanıma hazır
 - 1 – 9* Güç kademesi
 - ≡* Kalan ısı
 - ⌘* Hızlı pişirme otomatığı
 - ⌘* Pişirme kabı yok veya uygun değil
 - ,* TwinBooster Kademe 1
 - ,,* TwinBooster Kademe 2
 - h* Sıcak tutma

- ⑧ Giriş
 - Programlamanın değiştirilmesi
 - Sürelerin uyarlanması
- ⑨ Kısa süre alarmı
- ⑩ Sıcak tutma
 - Sıcak tutma fonksiyonunun etkinleştirilmesi/devre dışı bırakılması

Göstergeler/Kontrol ışıkları

- ⑪ Sıcak tutma
 - Sıcak tutma fonksiyonu etkin
- ⑫ Stop & Go
 - Stop & Go fonksiyonu etkin
- ⑬ Booster
 - Booster etkin
- ⑭ PowerFlex pişirme alanı
- ⑮ Zamanlayıcı göstergesi
 - 0:00* ile *Süre*
 - 9:59* arası
 - LOC* Çalıştırma kilidi/Kilitleme etkin
 - dE* Demo modu etkin
- ⑯ Güç kademesi – genişletilmiş ayar aralığı

Genel görünüm

Ocak bölmesi verileri

KM 7404 FX, KM 7464 FR, KM 7464 FL					
Ocak bölmesi	Boyut cm		230 V gerilimde azami güç [Watt] ³		Bağlı ocak bölmesi ⁴
	Ø ¹	□ ²			
①	14-19	-	Normal	1.850	④
			TwinBooster, Kademe 1	2.500	
			TwinBooster, Kademe 2	3.000	
②	10-16	-	Normal	1.400	③
			TwinBooster, Kademe 1	1.700	
			TwinBooster, Kademe 2	2.200	
③	15-23	19 x 23	Normal	2.100	②
			TwinBooster, Kademe 1	3.000	
			TwinBooster, Kademe 2	3.650	
④	15-23	19 x 23	Normal	2.100	①
			TwinBooster, Kademe 1	3.000	
			TwinBooster, Kademe 2	3.650	
③ + ④	22-23	23 x 39	Normal	3.400	-
			TwinBooster, Kademe 1	4.800	
			TwinBooster, Kademe 2	7.300	
			Toplam	7.300	

¹ Belirtilen aralık dahilinde taban çapına sahip herhangi bir pişirme kabı kullanabilirsiniz.

² Belirtilen aralık kullanılabilir pişirme kabının azami taban alanına karşılık gelir.

³ Belirtilen güç, pişirme kabının malzemesine ve boyutuna bağlı olarak farklılık gösterebilir.

⁴ Ocak bölmesi, gücün yükseltilebilmesi için bu ocak bölümüne elektriksel olarak bağlıdır, bkz. "Kullanım" – "Güç yönetimi" bölümü.

Genel görünüm

KM 7414 FX, KM 7414 FX Glas, KM 7474 FR, KM 7474 FL					
Ocak böl- mesi	Boyut cm		230 V gerilimde azami güç [Watt] ³		Bağlı ocak bölmesi ⁴
	Ø ¹	□ ²			
①	16–22	–	Normal TwinBooster, Kademe 1 TwinBooster, Kademe 2	2.300 3.000 3.650	④
②	10–16	–	Normal TwinBooster, Kademe 1 TwinBooster, Kademe 2	1.400 1.700 2.200	③
③	15–23	19 x 23	Normal TwinBooster, Kademe 1 TwinBooster, Kademe 2	2.100 3.000 3.650	②
④	15–23	19 x 23	Normal TwinBooster, Kademe 1 TwinBooster, Kademe 2	2.100 3.000 3.650	①
③ + ④	22–23	23 x 39	Normal TwinBooster, Kademe 1 TwinBooster, Kademe 2	3.400 4.800 7.300	–
			Toplam	7.300	

¹ Belirtilen aralık dahilinde taban çapına sahip herhangi bir pişirme kabı kullanabilirsiniz.

² Belirtilen aralık kullanılabilir pişirme kabının azami taban alanına karşılık gelir.

³ Belirtilen güç, pişirme kabının malzemesine ve boyutuna bağlı olarak farklılık gösterebilir.

⁴ Ocak bölümü, gücün yükseltilebilmesi için bu ocak bölümüne elektriksel olarak bağlıdır, bkz. “Kullanım” – “Güç yönetimi” bölümü.

Genel görünüm

KM 7465 FR, KM 7465 FL					
Ocak bölmesi	Boyut cm		230 V gerilimde azami güç [Watt] ³		Bağlı ocak bölmesi ⁴
	Ø ¹	□ ²			
①	15–23	19 x 23	Normal	2.100	④
			TwinBooster, Kademe 1	3.000	
			TwinBooster, Kademe 2	3.650	
②	15–23	19 x 23	Normal	2.100	③
			TwinBooster, Kademe 1	3.000	
			TwinBooster, Kademe 2	3.650	
③	15–23	19 x 23	Normal	2.100	②
			TwinBooster, Kademe 1	3.000	
			TwinBooster, Kademe 2	3.650	
④	15–23	19 x 23	Normal	2.100	①
			TwinBooster, Kademe 1	3.000	
			TwinBooster, Kademe 2	3.650	
① + ② ③ + ④	22–23	23 x 39	Normal	3.400	-
			TwinBooster, Kademe 1	4.800	
			TwinBooster, Kademe 2	7.300	
			Toplam	7.300	

¹ Belirtilen aralık dahilinde taban çapına sahip herhangi bir pişirme kabı kullanabilirsiniz.

² Belirtilen aralık kullanılabilir pişirme kabının azami taban alanına karşılık gelir.

³ Belirtilen güç, pişirme kabının malzemesine ve boyutuna bağlı olarak farklılık gösterebilir.

⁴ Ocak bölmesi, gücün yükseltilebilmesi için bu ocak bölümüne elektriksel olarak bağlıdır, bkz. “Kullanım” – “Güç yönetimi” bölümü.

- Cihazla birlikte verilen belgeler arasında bulunan tip etiketini “Müşteri Hizmetleri” bölümünde öngörölmüş olan yere yapıştırınız.
- Cihazın üstünde bulunması muhtemel koruyucu folyoları ve yapışkanlı etiketleri çıkarınız.

Ocağın ilk kez temizlenmesi

- İlk kullanımdan önce ocağınızı ıslak bir bezle siliniz ve kurulayınız.

Ocağın ilk kez çalıştırılması

Metal bileşenler bir bakım maddesi ile korunmuştur. Cihaz ilk kez çalıştırıldığında bundan dolayı koku ve muhtemelen duman oluşur. İndüksiyon bobinlerinin ısınması sonucunda ilk birkaç kullanım sırasında koku oluşur. Takip eden her kullanım ile bu koku azalır ve sonunda tamamen kaybolur.

Koku ve çıkması muhtemel duman hatalı bir bağlantıya veya cihaz arızasına işaret etmez ve sağlığa zararlı değildir.

İndüksiyonlu ocakların ısınma süresinin normal ocaklara göre çok daha kısa olduğunu dikkate alınız.

İlk Çalıştırma

Miele@home

Ön koşul: Ev Wi-Fi ağı

Ocağınız entegre bir Wi-Fi modülü ile donatılmıştır. Ocak ev Wi-Fi ağına bağlanabilir.

Miele davlumbazınızın da ev WiFi ağına bağlı olması halinde, davlumbazın Con@ctivity fonksiyonu vasıtasıyla otomatik kumanda özelliğinden faydalanabilirsiniz. Buna ilişkin daha fazla bilgiyi davlumbazınızın kullanım ve montaj kılavuzunda bulabilirsiniz.

Ocağınızın kurulum yerinde Wi-Fi ağınızın sinyalinin yeterince güçlü olduğundan emin olunuz.

Ocağınızı Wi-Fi ağına bağlamak için birden fazla olanağınız mevcuttur.

Ocak, ağ bağlantılı hazırda bekleme modunda maks. 2 W güce ihtiyaç duyar.

Wi-Fi bağlantısının kullanılabilirliği

Wi-Fi bağlantısı bir frekans aralığını başka cihazlarla (ör. mikrodalga, uzaktan kumandalı oyuncaklar) paylaşır. Bunun sonucunda geçici veya kalıcı bağlantı sorunları ortaya çıkabilir. Sunulan fonksiyonların sürekli bir şekilde kullanılabilirliği bu sebeple sağlanamayabilir.

Miele@home mevcudiyeti

Miele uygulamasının kullanımı ülkenizde Miele@home hizmetlerinin mevcudiyetine bağlıdır.

Miele@home hizmeti her ülkede mevcut değildir.

Buna ilişkin bilgileri www.miele.com İnternet sayfasından edinebilirsiniz.

Miele Uygulaması

Miele uygulamasını Apple App Store® veya Google Play Store™ mağazalarından indirebilirsiniz.



Miele uygulamasını bir mobil cihaza kurduktan sonra, aşağıdaki işlemleri gerçekleştirebilirsiniz:

- Ocağınızın çalışma durumuna ilişkin bilgilerin görüntülenmesi
- Ocağınızın program akışına ilişkin bilgilerin görüntülenmesi
- Wi-Fi uyumlu başka Miele ev aletleriyle Miele@home ağı oluşturulması

Miele@home kurulumu

Uygulama ile bağlanma

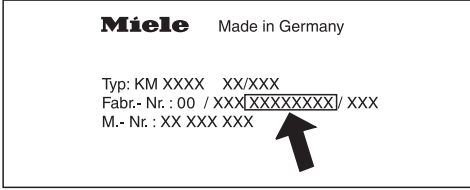
Ağ bağlantısını Miele uygulaması ile kurabilirsiniz.

- Mobil cihazınıza Miele uygulamasını yükleyiniz.

Oturum açmak için şunlara gerek vardır:

1. Wi-Fi ağınızın şifresi.
2. Ocağınızın şifresi.

Ocağın şifresi tip etiketinde verilmiş olan seri numarasının son 9 rakamıdır.



- Ocağın gücünü açınız.
- Miele uygulamasını başlatınız.
- 0 ve 5 sensörlü tuşlarına 6 saniye boyunca aynı anda dokununuz.

Zamanlayıcı göstergesinde saniyeler geri sayılır. Süre sona erdikten sonra zamanlayıcı göstergesinde 10 saniye boyunca $\text{C}:07$ kodu görüntülenir.

Şimdi Wi-Fi yapılandırması için 10 dakika süreniz vardır.

- Uygulama tarafından verilen kullanıcı talimatlarını gerçekleştiriniz.

WPS ile bağlanma

Ön koşul: WPS (WiFi Protected Setup) uyumlu bir yönlendiricinizin olması.

- Ocağın gücünü açınız.
- 0 ve 6 sensörlü tuşlarına 6 saniye boyunca aynı anda dokununuz.

Zamanlayıcı göstergesinde saniyeler geri sayılır. Süre sona erdikten sonra zamanlayıcı göstergesinde bağlantı denemesi sırasında sıralı ve dönüşümlü olarak yanıp sönen ışıklar görülür (azami 120 saniye).

WPS oturumu sadece bu 120 saniye içinde açılabilir.

- Wi-Fi yönlendiricinizde WPS fonksiyonunu etkinleştiriniz.

Bağlantı başarılı olduysa, zamanlayıcı göstergesinde $\text{C}:02$ kodu gösterilir. Bağlantı kurulamadıysa, zamanlayıcı göstergesinde $\text{C}:07$ kodu gösterilir. Muhtemelen yönlendiricinizde WPS özelliğini yeterince hızlı etkinleştirememişsinizdir. Yukarıda belirtilen adımları tekrar gerçekleştiriniz.

Faydalı bilgi: Wi-Fi yönlendiriciniz bağlantı yöntemi olarak WPS özelliğine sahip değilse, Miele uygulaması üzerinden bağlanınız.

İlk Çalıştırma

İşlemin iptal edilmesi

- Herhangi bir sensörlü tuşa dokununuz.

Ayarların sıfırlanması

Yönlendiricinin değiştirilmesi durumunda sıfırlamaya gerek yoktur.

- Ocağın gücünü açınız.
- 0 ve 9 sensörlü tuşlarına 6 saniye boyunca aynı anda dokununuz.

Zamanlayıcı göstergesinde saniyeler geri sayılır. Süre sona erdikten sonra zamanlayıcı göstergesinde 10 saniye boyunca **£:00** kodu görüntülenir.

Ocağı elden çıkarırken, satarken ya da ikinci el bir ocağı işleme alırken ayarları sıfırlayınız. Tüm kişisel verileri kaldırdığınızdan ve eski sahibinin ocağa erişmesinin mümkün olmadığından sadece bu şekilde emin olabilirsiniz.

Con@ctivity

Con@ctivity, ocağınız ile bir Miele davlumbaz arasındaki doğrudan iletişimi ifade eder. Con@ctivity davlumbazın ocağınızın çalışma durumuna bağlı olarak otomatik kumanda edilmesine olanak sağlar.

Buna ilişkin daha fazla bilgiyi davlumbazınızın kullanım ve montaj kılavuzunda bulabilirsiniz.

Ocak, ağ bağlantılı hazırda bekleme modunda maks. 2 W güce ihtiyaç duyar.

Wi-Fi bağlantısının kullanılabilirliği

Wi-Fi bağlantısı bir frekans aralığını başka cihazlarla (ör. mikrodalga, uzaktan kumandalı oyuncaklar) paylaşır. Bunun sonucunda geçici veya kalıcı bağlantı sorunları ortaya çıkabilir. Sunulan fonksiyonların sürekli bir şekilde kullanılabilirliği bu sebeple sağlanamayabilir.

Con@ctivity kurulumu

Ev Wi-Fi ağı üzerinden Con@ctivity (Con@ctivity 3.0)

Ön koşul:

- Ev Wi-Fi ağı
- Wi-Fi uyumlu Miele davlumbaz

- Ocağınızı ve davlumbazınızı ev Wi-Fi ağına bağlayınız (bkz. "İlk çalıştırma" – "Miele@home" bölümü).

Con@ctivity fonksiyonu otomatik olarak etkinleştirilir.

Davlumbazın bağlanması ile ilgili gerekli bilgileri kullanım ve montaj kılavuzunda bulabilirsiniz.

İlk Çalıştırma

Doğrudan bir WiFi bağlantısı üzerinden Con@ctivity (Con@ctivity 3.0)

Davlumbazın bağlanması ile ilgili gerekli bilgileri kullanım ve montaj kılavuzunda bulabilirsiniz.

- Ocağın gücünü açınız.
- 0 ve 7 sensörlü tuşlarına 6 saniye boyunca aynı anda dokununuz.

Zamanlayıcı göstergesinde saniyeler geri sayılır. Süre sona erdikten sonra zamanlayıcı göstergesinde, bağlantı denemesi sırasında sıralı ve dönüşümlü olarak yanıp sönen ışıklar görülür. Bağlantı başarılı olduysa, zamanlayıcı göstergesinde E:02 kodu gösterilir. Bağlantı kurulamadıysa, zamanlayıcı göstergesinde E:01 kodu gösterilir. Yukarıda belirtilen adımları tekrar gerçekleştiriniz.

Başarılı bağlantının ardından davlumbazda **2** ve **3** göstergeleri sürekli olarak yanar.

- Davlumbazda bağlantı modundan çıkmak için gecikmeli kapatma $\text{5} \text{ } \text{15}$ tuşuna basınız.

Artık Con@ctivity etkindir.

Doğrudan Wi-Fi bağlantısı mevcutsa, ocak ve davlumbaz aynı ev ağına bağlanamazlar. Daha sonra ev Wi-Fi ağına bağlanılmak istenirse, önce ocak ve davlumbaz arasındaki doğrudan Wi-Fi bağlantısı sıfırlanmalıdır (bkz. “İlk çalıştırma” – “Con@ctivity” bölümü ve davlumbazın kullanım kılavuzunda “Wi-Fi oturumunun kapatılması” bölümü).

İşlemin iptal edilmesi

- Herhangi bir sensörlü tuşa dokununuz.

Ayarların sıfırlanması

Yönlendiricinin değiştirilmesi durumunda sıfırlamaya gerek yoktur.

- Ocağın gücünü açınız.
- 0 ve 9 sensörlü tuşlarına 6 saniye boyunca aynı anda dokununuz.

Zamanlayıcı göstergesinde saniyeler geri sayılır. Süre sona erdikten sonra zamanlayıcı göstergesinde 10 saniye boyunca E:00 kodu görüntülenir.

Ocağı elden çıkarırken, satarken ya da ikinci el bir ocağı işleme alırken ayarları sıfırlayınız. Tüm kişisel verileri kaldırdığınızdan ve eski sahibinin ocağa erişmesinin mümkün olmadığından sadece bu şekilde emin olabilirsiniz.

İndüksiyonlu ocak bölmesinin altında bir indüksiyon bobini bulunur. Bu bobin doğrudan kap tabanına etki ederek ısıtan bir manyetik alan oluşturur. Ocak bölmesi sadece kap tabanından yayılan ısı sonucu dolaylı olarak ısınır.

İndüksiyon, sadece mıknatıslanabilir bir tabanı olan pişirme kaplarında çalışır (bkz. “Pişirme kapları” bölümü). Üzerine konulan pişirme kabının büyüklüğünü otomatik olarak dikkate alır.



Sıcak nesnelere dolayısıyla yanık tehlikesi.

Ocak açırken, yanlışlıkla açıldığında veya halen daha sıcaksa ocak üzerine konulan metal nesnelere ısınma tehlikesi söz konusudur.

Ocağı üzerine eşya koymak için kullanmayınız.

Ocağı kullanımından sonra sensörlü tuşu ile kapatınız.

Sesler

İndüksiyonlu ocak bölmelerinin çalışması sırasında, taban malzemesine ve özelliğine bağlı olarak pişirme kabında şu sesler oluşabilir:

Yüksek güç kademesinde vızıltı sesi. Bu ses güç kademesi düşürüldüğünde hafifler veya yok olur.

Tabanı farklı malzemelerden oluşan pişirme kaplarında (ör.: sandviç tabanı) çıtırtı sesleri,

Birbirine bağlı ocaklar (bkz. “Kullanım - Booster” bölümü) aynı anda çalışıyorsa ve üzerlerinde tabanı farklı malzemelerden oluşan pişirme kapları (ör. sandviç tabanı) varsa ısıklık sesi,

Özellikle düşük güç kademelerinde elektronik anahtarlama işlemlerinde çıtılama sesi,

Soğutma fanı devreye girdiğinde uğultu sesi. Soğutma fanı ocak yoğun olarak kullanıldığında cihaz elektroniğini korumak üzere devreye girer. Soğutma fanı ocak kapandıktan sonra da çalışmaya devam edebilir.

Çalışma şekli

Güç yönetimi

Ocak, güvenlik sebeplerinden dolayı aşılmasına müsaade edilmeyen bir maksimum toplam güce sahiptir. Azami toplam gücü düşürebilirsiniz, bkz. “Programlama” bölümü.

Ocakta 2'şer adet ocak bölmesi birbirine bağlanabilir. Bu bağlantı ile bir ocak bölmesinden diğer bir ocak bölmesine ek güç aktarılabilir.

Yapılan son ayar önceliklidir ve ocak tarafından uygulanır.

Bir ocak bölmesinin gücü birleştirilen diğer ocak bölmesine aktarıldığında, güç, ilk olarak etkileştirilmiş olan ocak bölmesinin gücüne düşürülmelidir.

Mümkün olan maksimum toplam güç ve hangi ocak bölmelerinin birbirleriyle birleştirilebildiği ile ilgili bilgiler için bkz. “Genel bakış” – “Ocak bölmesi verileri” bölümü.

Yeni açılan ocak bölmesinden, zaten açık olan ocak bölmesinin verebileceğinden daha fazla güç talep edildiğinde, bu durumun daha önce açılan ocak bölmesine aşağıda belirtilen etkileri olabilir:

- Güç kademesi düşürülür.
- Pişirme otomatiği devre dışı bırakılır. Ayarlanmış olan pişirmeye devam etme kademesinde pişirmeye devam edilir. Güç yetersiz kalırsa, güç kademesi daha fazla düşürülür.
- Booster devre dışı bırakılır.
- Ocak bölmesi kapatılır.

Son ayarlanmış olan güç kademesi düşürüldüğünde veya Booster devre dışı bırakıldığında, bağlı ocak bölmesinin güç kademesi tekrar yükseltilebilir.

Uygun pişirme kapları

- Mıknatıslanabilir tabanlı paslanmaz çelik kaplar,
- Emaye paslanmaz çelik kaplar,
- Dökme demir kaplar

Kap tabanının özellikleri pişirme sonucunun eşitliğini (ör. krepin kızarmasını) etkileyebilir. Kabın tabanı ısıyı eşit olarak dağıtmalıdır. Paslanmaz çelik sandviç tabanlar uygundur.

Uygun olmayan pişirme kapları

- Mıknatıslanmayan tabanlı paslanmaz çelik kaplar,
- Alüminyum veya bakır kaplar,
- Cam, seramik veya toprak kaplar

Pişirme kabının kontrolü

Herhangi bir tencere veya tavanın indüksiyona uygun olup olmadığından emin değilseniz, kabın tabanına bir mıknatıs tutunuz. Mıknatıs yapışıyorsa, pişirme kabı genel olarak uygundur.

Uygun olmayan pişirme kabı/ pişirme kabı yok göstergesi

Aşağıdaki durumlarda ocak göstergesinde, ayarlanan ısı gücü kademesi \mathcal{L} sembolü ile değişimli olarak yanıp söner:

- ocak bölmesi, üzerinde tencere olmadan veya uygun olmayan bir tencere ile (tabanı mıknatıslanmayan pişirme kapları) açılırsa,
- ocak bölmesinin üzerine konulan pişirme kabının taban çapı çok küçük ise,
- pişirme kabı, çalışmakta olan ocak bölmesinden kaldırılsa

Eğer 3 dakika içinde ocağa uygun bir pişirme kabı yerleştirilirse \mathcal{L} söner ve yemek pişirmeye normal bir şekilde devam edebilirsiniz.

Üstüne pişirme kabı konulmaz veya uygun olmayan bir pişirme kabı konulursa, ocak bölmesi 3 dakika sonra otomatik olarak kapanır.

Pişirme kapları

Faydalı bilgiler

- Ocak bölmesinin ideal bir şekilde kullanılabilmesi için uygun çaplı pişirme kabı seçiniz (bkz. “Kurulum” – “Ocak bölmesi verileri” bölümü). Tencere çok küçükse, algılanmaz.
- Pişirme kabını ilgili ocak bölmesinin/pişirme alanının mümkün olduğu kadar ortasına konumlandırınız.
- Sadece tabanı pürüzsüz tencere ve tavalar kullanınız. Pütürlü tencere ve tava tabanları cam seramik paneli çizer.
- Pişirme kabının yerini, pişirme kabını kaldırarak değiştiriniz. Bu şekilde sürünme ve çekilme sonucu çizikler oluşmasının önüne geçersiniz. Pişirme kabının ileri – geri kaydırılması sonucunda oluşan çizikler, ocağın fonksiyonunu olumsuz etkilemez. Bu tür çizikler normal kullanım izleri olup şikayete dayanak teşkil etmez.

- Tencere ve tava satın alırken genellikle azami veya üst çaplarının belirtildiğini dikkate alınız. Ancak önemli olan (genellikle daha küçük olan) taban çapıdır.



- Mümkün olduğunca düz kenarlı tavalar kullanınız. Eğik kenarlı tavalarda induksiyon, tavanın kenar bölgesinde de etkili olur. Bunun sonucunda tava kenarı renk değiştirebilir veya kaplaması pul pul dökülebilir.

Enerji tasarrufuna yönelik faydalı bilgiler

- Mümkmn olduđunca üstü kapalı tencere ve tavalarda yemek pişiriniz. Bu şekilde ısının gereksiz yere yayılması önlenir.
- Küçük miktarlarda yemek pişirmek için küçük bir tencere tercih ediniz. Küçük bir tencere, büyük ancak az doldurulmuş bir tenceden daha az enerji harcar.
- Yemekleri az su kullanarak pişiriniz.
- Yemek kaynamaya başladıktan sonra veya et mühürlendikten sonra daha düşük bir güç kademesine geçiniz.
- Pişirme süresini kısaltmak için bir düdüklü tencere kullanınız.

Ayar aralıkları

Ocak fabrikada 9 güç kademesi ile programlanmıştır. Daha ince bir ayar yapmak isterseniz, 17 güç kademesine artırmanız mümkündür (bkz. “Programlama”).

	Ayar aralığı	
	Fabrika ayarı (9 kademe)	Genişletilmiş (17 kademe)
Tereyağı eritme Çikolata eritme Jelatin çözme	1-2	1-2.
Küçük miktarlarda sıvı ısıtma Yemeklerin sıcak tutulması Pilav demleme, Muhallebi pişirme Blok halinde dondurulmuş sebze çözdürme	2-4	2-3.
Sıvı veya yarı katı yemeklerin ısıtılması Meyve buğulama Patates pişirme (Kapaklı pişirme kabı)	4-6	3.-5.
Altını yakmadan omlet veya sahanda yumurta hazırlama Hassas bir şekilde köfte kızartma Sebze ve balık buğulama Hamur işlerinin ve kabuklu meyvelerin yumuşatılması Derin dondurulmuş gıdaların çözülmesi ve ısıtılması Sos ve krema hazırlama, örneğin Hollandaise ya da Zabaglione	5-7	4.-7.
Balık, şnitzel, sosis, sahanda yumurta, krepin vb. yakmadan (yağ fazla kızdırılmadan) kızartılması	6-8	6-7.
Patates kaygana, gözleme vb. pişirme	7-8	7-8.
Büyük miktarlarda su kaynatma Büyük miktarda et mühürleme Hızlı kaynatma (pişirme)	9	8.-9

Bu veriler referans değerlerdir. İndüksiyon sargısının gücü pişirme kabı tabanının büyüklüğüne ve malzemesine bağlı olarak farklılık gösterir. Bu sebeple, pişirme kabınız için güç kademesinin bir miktar farklı olması mümkündür. Pişirme kaplarınız için ideal ayarı kullanım sırasında belirleyiniz. Kullanım özelliklerini bilmediğiniz yeni pişirme kapları kullanırken, belirtilen güç kademesinden düşük, en yakın kademeyi ayarlayınız.

Kullanım esasları

Cam seramik ocağınız parmak temasına tepki veren elektronik sensörlü tuşlarla donatılmıştır. Güvenlik sebebiyle, cihaz açılırken sensörlü Açma/Kapama ① tuşuna diğer tuşlar için gerekenden biraz daha uzun dokunulmalıdır.

Tuşlara her dokunuş sesli bir sinyalle onaylanır.

Ocak kapalıyken sensörlü tuşların basılı sembolleri ve güç kademesi ayarına yönelik sayı dizisi görülür. Ocağı açtığınızda diğer sensörlü tuşlar yanar.

Bir güç kademesi ayarlamak veya ayarlı güç kademesini değiştirmek istiyorsanız ocak bölmeleri “aktif” olmalıdır. Bir ocak bölmesini aktif hale getirmek için karşı gelen ocak bölmesi göstergesine dokununuz. Ocak bölmesi göstergesine dokunduktan sonra, gösterge yanıp sönmeye başlar. Gösterge yanıp söndüğü müddetçe, ocak bölmesi “aktif” durumdadır ve bir güç kademesi veya süre ayarı yapabilirsiniz.

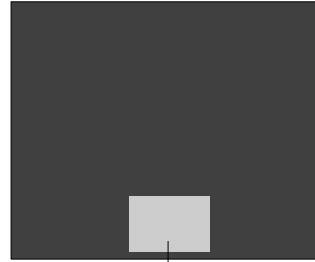
İstisna: Sadece bir ocak bölmesi çalışıyorsa, güç kademesi ocak bölmesi aktif olmadan da değiştirilebilir.

⚠ Sensörlü tuşların kirlenmesi ve/veya üstünün kapanması sonucu çalışma bozuklukları meydana gelebilir. Sensörlü tuşlar tepki vermez veya istenmeyen anahtarlama işlemlerine, hatta ocağın otomatik olarak kapanmasına neden olabilir (bkz. “Güvenlik özellikleri” – “Güvenlik kapatması” bölümü). Sensörlü tuşlar ve göstergeler üzerindeki sıcak pişirme kapları, altında bulunan elektronik devrelere zarar verebilir.

Sensörlü tuşları ve göstergeleri temiz tutunuz.

Sensörlü tuşlar ve göstergeler üzerine hiçbir şey koymayınız.

Sensörlü tuşlar ve göstergeler üzerine sıcak kaplar koymayınız.



①

① Sensörlü tuşlar ve gösterge alanı

Kullanım

⚠ Aşırı ısınan yemek sonucu yangın tehlikesi.

Gözetimsiz bırakılan yemek aşırı ısınıp tutuşabilir.

Ocağı çalışırken gözetimsiz bırakmayınız!

İndüksiyonlu ocakların ısınma süresinin normal ocaklara göre çok daha kısa olduğunu dikkate alınız.

Ocağın gücünün açılması

- Sensörlü ① tuşuna dokununuz.

Diğer sensörlü tuşların ışıkları yanar.

Başkaca bir giriş yapılmazsa, ocak güvenlik sebebiyle birkaç saniye sonra tekrar kapanır.

Güç kademesinin ayarlanması

Fabrika ayarı olarak “sabit tencere algılama” özelliği etkindir (bkz. “Programlama”). Ocağın gücü açıldığında ve bir ocak bölmesi üzerine bir pişirme kabı koyduğunuzda, ocak bölmesi göstergesi yanıp sönmeye başlar.

- Pişirme kabını istenen ocak bölmesi üzerine koyunuz.

Ocak bölmesi göstergesi yanıp sönmeye başlar.

- İlgili sayı dizisinde, istediğiniz güç kademesine karşı gelen sensörlü tuşa dokununuz.

Ocak bölmesi göstergesinde birkaç saniye boyunca ayarlanmış olan güç kademesi yanıp söner ve ardından sürekli olarak yanar.

Güç kademesinin değiştirilmesi

- Karşı gelen ocak bölmesi göstergesine dokununuz.

Ocak bölmesi göstergesi yanıp sönmeye başlar.

- İlgili sayı dizisinde, istediğiniz güç kademesine karşı gelen sensörlü tuşa dokununuz.

Ocak bölmesinin/ocağın kapatılması

- Bir ocak bölmesini kapatmak için karşı gelen ocak bölmesi göstergesine dokununuz.

Ocak bölmesi göstergesi yanıp sönmeye başlar.

- Sayı dizisinde sensörlü 0 tuşuna dokununuz.
- Ocağı, dolayısıyla tüm ocak bölmelerini kapatmak için sensörlü ① tuşuna dokununuz.

Kalan ısı göstergesi

Ocak bölmesi sıcaksa kapatıldıktan sonra kalan ısı göstergesi yanar.

Kalan ısı göstergesinin çubukları, ocak bölmeleri soğudukça birer birer sönerler. Son çubuk, ancak ocak bölmeleri tehlikesiz bir şekilde dokunmak mümkün olacak derecede soğuduğunda söner.



Sıcak ocak bölmeleri dolayısıyla yanık tehlikesi.

Pişirme işlemi sona erdikten sonra ocak bölmeleri halen daha sıcak olur.

Kalan ısı göstergeleri yandığı müddetçe ocak bölmelerine dokunmayınız.

Güç kademesinin ayarlanması - genişletilmiş ayar aralığı

- Sayı dizisinde, sensörlü tuşların arasına dokununuz.

Ayarlanan güç kademesi birkaç saniye için yanıp söner ve ardından sürekli olarak yanar. Ara kademeler sayının yanında yanıp sönen bir nokta ile gösterilir.

Kullanım

PowerFlex pişirme alanı

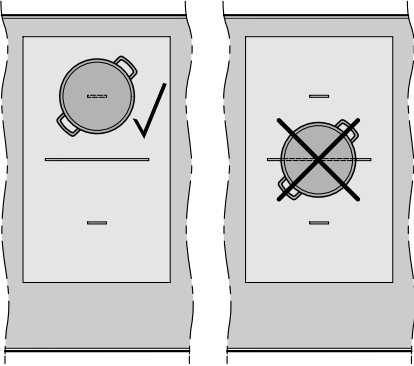
PowerFlex ocak bölmeleri, üzerlerine yeterince büyük bir tencere koyduğunuzda tek bir PowerFlex pişirme alanı şeklinde otomatik olarak birleşirler (bkz. “Genel görünüm” – “Ocak” bölümü). Pişirme alanına yönelik ayarlar, ön veya arka PowerFlex ocak bölmesinin sayı dizisi ile kumanda edilir (modele bağlı olarak). PowerFlex ocak bölmelerini manuel olarak da birleştirebilir veya birbirinden ayırabilirsiniz:

- ■ sensörlü tuşuna dokununuz.

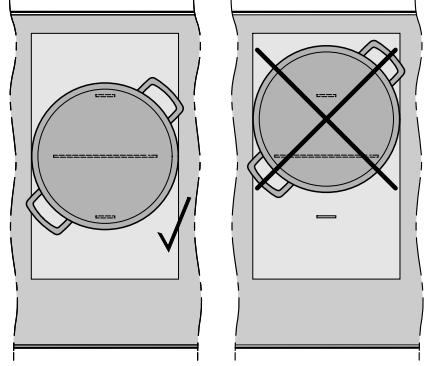
Tencerenin konumlandırılması

Tencere boyutları ve konumları ile ilgili bilgileri, ocak modelinizin ocak bölmesi verilerinden öğreniniz (bkz. “Genel görünüm” – “Ocak bölmesi verileri” bölümü).

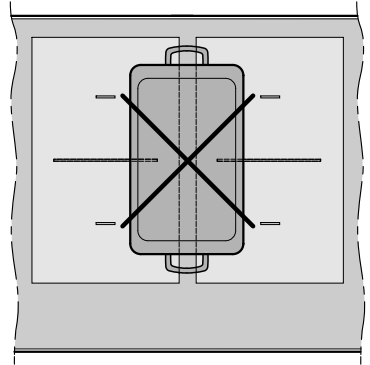
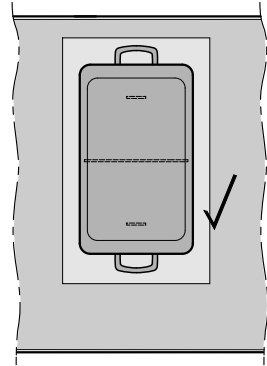
PowerFlex ocak bölmesi



PowerFlex pişirme alanı (tencere)



PowerFlex pişirme alanı (kızartma kabı)



Hızlı kaynatma (pişirme) otomatığı

Hızlı kaynatma (pişirme) otomatığı etkin iken, otomatik olarak en yüksek güç ile ısıtılır ve ardından ayarlanan güç kademesine (pişirmeye devam kademesi) geri dönlür. Hızlı kaynatma süresi ayarlanan pişirmeye devam kademesine bağlıdır (bkz. tablo).

Hızlı kaynatma (pişirme) otomatığının etkinleştirilmesi

- İstenen ocak bölmesinin göstergesine kısaca dokununuz.
- İstedığınız pişirmeye devam kademesinin sensörlü tuşuna bir sinyal duyuncaya ve ocak göstergesinde *R* görülmeye kadar dokununuz.

Hızlı kaynatma süresi sırasında (bkz. Tablo) ocak bölmesi göstergesinde *R* sembolü ayarlanan güç kademesiyle dönüşümlü olarak yanıp söner.

Hızlı kaynatma sırasında pişirmeye devam kademesini deęiştirirseniz, hızlı kaynatma (pişirme) otomatığını etkisiz kılarırsınız.

Hızlı kaynatma (pişirme) otomatığının etkisiz kılınması

- İstenen ocak bölmesinin göstergesine kısaca dokununuz.
- Ayarlanan pişirmeye devam kademesinin tuşuna *R* sönünceye kadar dokununuz.

ya da

- Başka bir güç kademesi ayarlayınız.

Pişirmeye devam kademesi	Hızlı kaynatma (pişirme) kademesi [dk : sn]
1	yakl. 0:15
1.	yakl. 0:15
2	yakl. 0:15
2.	yakl. 0:15
3	yakl. 0:25
3.	yakl. 0:25
4	yakl. 0:50
4.	yakl. 0:50
5	yakl. 2:00
5.	yakl. 5:50
6	yakl. 5:50
6.	yakl. 2:50
7	yakl. 2:50
7.	yakl. 2:50
8	yakl. 2:50
8.	yakl. 2:50
9	-

* Ardında bir nokta bulunan pişirme kademesleri sadece genişletilmiş güç kademesleri kapsamında mevcuttur (bkz. "Programlama").

Kullanım

Booster

Pişirme alanları TwinBooster özelliği ile donatılmıştır.

Booster, büyük miktarlardaki malzemelerin, örneğin makarna suyunun, hızla ısıtılması için gücü artırır. Güç artışı azami 15 dakika için etkin kalır.

Booster etkinleştirildiğinde, etkin pişirme alanlarının ayarlarını değiştirebilirsiniz, bkz. “İndüksiyon” – “Güç yönetimi” bölümü.

Booster fonksiyonunu aynı anda en fazla 2 ocak bölmesinde veya 1 PowerFlex pişirme alanında kullanabilirsiniz.

Booster fonksiyonunu etkinleştirdiğinizde,

- herhangi bir güç kademesi ayarlanmamışsa, Booster süresi sona erdiğinde veya Booster özelliği süre sona ermeden devre dışı bırakıldığında, otomatik olarak 9. güç kademesine geri dönülür.
- bir güç kademesi ayarlanmışsa, Booster süresi sona erdiğinde veya Booster özelliği süre sona ermeden devre dışı bırakıldığında, otomatik olarak daha önce seçilmiş olan güç kademesine geri dönülür.

TwinBooster özelliğinin etkinleştirilmesi

Kademe 1

- İsteddiğiniz ocak bölmesinin sensörlü tuşuna dokununuz.
- Sensörlü **B** tuşuna 1 defa dokununuz. Ocak bölmesi göstergesinde **1** görülür.

Kademe 2

- İsteddiğiniz ocak bölmesinin sensörlü tuşuna dokununuz.
- Sensörlü **B** tuşuna 2 defa dokununuz. Ocak bölmesi göstergesinde **2** görülür.

TwinBooster özelliğinin etkisiz kılması

- İsteddiğiniz ocak bölmesinin sensörlü tuşuna dokununuz. Ocak bölmesi göstergesi yanıp sönmeye başlar.
- Sensörlü **B** tuşuna, gösterge ışıkları sönene kadar arka arkaya dokununuz, veya
- Başka bir güç kademesi ayarlayınız.

Sıcak tutma

Sıcak tutma fonksiyonu soğumuş yemeklerin tekrar ısıtılması için kullanılmaz, sadece sıcak yemeklerin pişikten hemen sonra sıcak tutulması için kullanılır.

Azami sıcak tutma süresi 2 saattir.

- Yemekleri sadece pişirme kabı (tencere/tava) içinde sıcak tutunuz. Pişirme kabının üzerini bir kapak ile kapatınız.
- Katı ve yoğun kıvamlı sıvı yemekleri (patates püresi, tencere yemekleri) ara sıra karıştırınız.
- Besin değeri kaybı yiyeceklerin hazırlanması sırasında başlar ve sıcak tutma işlemi sırasında devam eder. Yiyecekler ne kadar uzun süre sıcak tutulursa, besin değeri kaybı da o kadar yüksek olur. Sıcak tutma süresini mümkün olduğunca kısa tutunuz.

Sıcak tutma fonksiyonunun etkinleştirilmesi, etkisiz kılınması

- İstenen ocak bölmesinin göstergesine kısaca dokununuz.

Ocak bölmesi göstergesi yanıp sönmeye başlar

- Sensörlü  tuşuna dokununuz.

Zamanlayıcı (Timer)

Zamanlayıcı fonksiyonunu kullanmak isterseniz ocağın gücü açık olmalıdır.

Zamanlayıcı, 2 fonksiyon için kullanılabilir:

- Bir kısa süre ayarı
- Bir ocak bölmesinin otomatik olarak kapatılması

Fonksiyonları aynı anda kullanabilirsiniz.

1 dakika (0:01) ila 9 saat 59 dakika (9:59) arası bir süre ayarlayabilirsiniz.

Süre, 59 dakikaya kadar dakika olarak (00:59) ve 60 dakikadan itibaren de saat ve dakika olarak girilir. Süre değeri sırasıyla saat, dakika onlar hanesi ve dakika birler hanesi şeklinde girilir.

Süreler sayı dizisi vasıtasıyla girilir ve + sensörlü tuşu ile değiştirilebilir.

Örnek:

59 dakika = 0:59,

Giriş sıralaması: 5-9

80 dakika = 1:20,

Giriş sıralaması: 1-2-0

İlk rakam girildikten sonra zamanlayıcı göstergesi sürekli olarak yanar, ikinci rakam girildikten sonra birinci rakam sola kayar, üçüncü rakam girildikten sonra birinci ve ikinci rakamlar sola kayar.


Kısa süre alarmı

Kısa süre sayacı ayarı

-  sensörlü tuşuna dokununuz.

Zamanlayıcı göstergesi yanıp söner.

- İsteddiğiniz süreyi ayarlayınız.

 sensörlü tuşuna dokunursanız veya 10 saniye beklerseniz kısa süre sayacı başlar.

Kısa süre sayacı değerinin değiştirilmesi

-  sensörlü tuşuna dokununuz.

Zamanlayıcı göstergesi yanıp söner.

- İsteddiğiniz süreyi ayarlayınız.

Kısa süre sayacının silinmesi

-  sensörlü tuşuna dokununuz.

- Sayı dizisinde 0 sembolüne dokununuz.

Kapanma otomatığı

Ocak bölmesinin otomatik olarak kapatılması için bir süre ayarlayabilirsiniz. Bu fonksiyon tüm ocak bölmeleri için aynı anda kullanılabilir.

Programlanan süre izin verilen maksimum çalışma süresinden uzun ise, ocak bölmesi güvenlik kapatması ile kapatılır (bkz. “Güvenlik özellikleri” – “Güvenlik kapatması” bölümü).

Kapatma süresinin ayarlanması

- İstedığınız ocak bölümünde bir güç kademesi ayarlayınız.
- İlgili ocak bölümü göstergesinin yanındaki ⊕ sensörlü tuşuna dokununuz.

Zamanlayıcı göstergesi ve ⊕ sensörlü tuşu yanıp söner.

- İstedığınız süreyi ayarlayınız.

⊕ sensörlü tuşuna dokunursanız veya 10 saniye beklerseniz ayarlanan kapatma süresi başlar.

⊕ sensörlü tuşu kesintisiz yanar.

- Başka bir ocak bölümü için daha kapatma süresi ayarlamak isterseniz, yukarıda açıklanan işlemleri gerçekleştiriniz.

Birden fazla kapatma süresi programlandıysa, kalan süre değerlerinden en kısa olanı gösterilir ve karşılık gelen ⊕ sensörlü tuşu yanıp söner. Diğer ⊕ sensörlü tuşları kesintisiz olarak yanar.

- Arka planda işleyen kalan süreyi görüntülemek için istediğiniz ocak bölümünün ⊕ sensörlü tuşuna dokununuz.

Kapatma süresinin değiştirilmesi

- İsteddiğiniz ocak bölümünün ⊕ sensörlü tuşuna dokununuz.

Zamanlayıcı göstergesi yanıp söner.

- İsteddiğiniz süreyi ayarlayınız.

Kapatma süresinin silinmesi

- İsteddiğiniz ocak bölümünün ⊕ sensörlü tuşuna zamanlayıcı göstergesinde 0:00 görülene dek dokununuz.

veya



- İsteddiğiniz ocak bölümünün ⊕ sensörlü tuşuna dokununuz.



Zamanlayıcı göstergesi yanıp söner.

- Sayı dizisinde 0 sensörlü tuşuna dokununuz.

Zamanlayıcı (Timer)

Zamanlayıcı fonksiyonlarının aynı anda kullanımı

Her iki fonksiyonu aynı anda kullandığınızda, daima daha kısa olan süre gösterilir. En kısa süreli ocak bölmesinin  sensörlü tuşu (kısa süre alarmı) veya  sensörlü tuşu (kapanma otomatiji) yanıp söner.

- Arka planda işlemekte olan kalan süreleri görüntülemek isterseniz, istediğiniz ocak bölmesinin  sensörlü tuşuna veya  sensörlü tuşuna dokununuz.

Stop & Go

Stop&Go özelliđi etkinleřtirildiđinde, açık ocak bölmelerinin hepsinin güç kademesi 1'e indirilir.

Ocak bölmelerinin güç kademeleri ve zamanlayıcı ayarları deđiřtirilemez, ocađın sadece gücü kapatılabilir. Kısa süre sayacı, kapatma süresi, Booster süreleri ve hızlı kaynatma (piřirme) süreleri işleme devam eder.

Bu özellik devre dıřı bırakıldıđında, ocak bölmeleri son ayarlanan güç kademesinde çalışmaya devam eder.

Fonksiyon 1 saat içinde devre dıřı bırakılmazsa, ocak otomatik olarak kapanır.

Etkinleřtirme/devre dıřı bırakma

- II/▶ sensörlü tuřuna dokununuz.

Bu fonksiyondan kumanda elemanlarını temizlemek zorunda kaldıđınızda veya tařma ihtimali varsa yararlanabilirsiniz.

Recall (Geri çağırma)

Ocak çalışırken yanlışlıkla kapatılırsa bu fonksiyonla bütün ayarları tekrar oluşturabilirsiniz. Ocak, kapatılmasının ardından 10 saniye içinde tekrar açılmalıdır.

- Ocađı tekrar açınız.
- Açtıktan hemen sonra yanıp sönen sensörlü ocak bölmeleri tuřlarına dokununuz.

Ek fonksiyonlar

Demo modu

Bu fonksiyon bayilerin, ocağı ısıtma olmaksızın tanıtmasına olanak sağlar.

Demo modunu etkinleştirme/etkisiz kılma

- Ocağın gücünü açınız.
- Sayı dizisinde sensörlü 0 ve 2 tuşlarına aynı anda 6 saniye boyunca dokununuz.

Zamanlayıcı göstergesinde birkaç saniye için dE dönüşümlü olarak On (demo modu etkin) veya OFF (demo modu etkisiz) ile birlikte yanıp söner.

Ocak bilgilerinin görüntülenmesi

Ocağınızın model adını ve yazılım sürümünü görüntüleyebilirsiniz. Ocak bölmeleri üzerinde pişirme kabı bulunmalıdır.

Model adı/Seri numarası

- Ocağın gücünü açınız.
- Sayı dizisinde sensörlü 0 ve 4 tuşlarına aynı anda 6 saniye boyunca dokununuz.

Zamanlayıcı göstergesine arka arkaya bir çizgiyle ayrılmış rakamlar görülür.

Örnek: *1234* (Model adı KM 1234) - *123456789* (Seri numarası)

Yazılım sürümü

- Ocağın gücünü açınız.
- Sayı dizisinde sensörlü 0 ve 3 tuşlarına aynı anda 6 saniye boyunca dokununuz.

Zamanlayıcı göstergesinde 3 rakam görüntülenir:

Örnek: *1.23* = Yazılım sürümü 123.

Çalıştırma kilidi/Kilitleme özelliği

Ocağın ve ocak bölmelerinin yanlışlıkla açılmaması veya ayarların değiştirilmesi için ocağınız bir çalıştırma kilidi ve kilitleme özelliği ile donatılmıştır.

Çalıştırma kilidi ocak kapalı iken etkinleştirilir. Çalıştırma kilidi etkinken, ocak açılmaz ve zamanlayıcı kullanılamaz. Ayarlanmış olan kısa süre sayacı çalışmaya devam eder. Ocak, çalıştırma kilidinin manuel olarak etkinleştirilmesi gerekecek şekilde programlanmıştır. Programlama, çalıştırma kilidi ocak kapatıldıktan 5 dakika sonra otomatik olarak etkinleştirilecek şekilde ayarlanabilir (bkz. “Programlama” bölümü).

Kilitleme özelliği ocak açıkken etkinleştirilir. Kilitleme özelliği etkinken, ocak sadece sınırlı olarak kullanılabilir:

- Ocak bölmelerinin ve ocağın sadece kapatılması mümkündür.
- Ayarlanmış bir kısa süre değiştirilebilir.

Kilitleme özelliği veya çalıştırma kilidi etkinken, izin verilmeyen bir sensörlü tuşa basıldığında zamanlayıcı göstergesinde birkaç saniye boyunca *LDC* gösterilir ve ya bir uyarı sesi duyulur.

Çalıştırma kilidinin etkinleştirilmesi

- Sensörlü ① tuşuna 6 saniye boyunca dokununuz.

Zamanlayıcı göstergesinde saniyeler geri sayılır. Süre bittikten sonra Zamanlayıcı göstergesinde *LDC* görüntülenir. Çalıştırma kilidi etkindir.

Çalıştırma kilidinin etkisiz kılınması

- Sensörlü ① tuşuna 6 saniye boyunca dokununuz.

Zamanlayıcı göstergesinde kısa bir süre için *LDC* görülür, ardından saniyeler geri sayılır. Süre sona erdiğinde çalıştırma kilidi etkisiz kılınır.

Kilitleme özelliğinin etkinleştirilmesi

- Sensörlü + tuşuna dokununuz ve basılı tutunuz.
- Sensörlü II/► tuşuna dokununuz ve tuş kombinasyonuna 6 saniye boyunca basınız.

Zamanlayıcı göstergesinde saniyeler geri sayılır. Süre bittikten sonra Zamanlayıcı göstergesinde *LDC* görüntülenir. Kilitleme özelliği artık etkindir.

Kilitleme özelliğinin etkisiz kılınması

- Sensörlü + tuşuna dokununuz ve basılı tutunuz.
- Sensörlü II/► tuşuna dokununuz ve tuş kombinasyonuna 6 saniye boyunca basınız.

Zamanlayıcı göstergesinde kısa bir süre için *LDC* görülür, ardından saniyeler geri sayılır. Süre sona erdiğinde kilitleme özelliği etkisiz kılınır.

Güvenlik özellikleri

Güvenlik kapatması

Sensörlü tuşların üstü kapandığında

Bir veya daha fazla sensörlü tuşun üstü örneğin parmak teması, taşan yemekler veya üzerine konulan eşyalar sonucu 10 saniyeden daha uzun bir süre örtülü kaldığında, ocağınız otomatik olarak kapanır. Zamanlayıcı göstergesinde birkaç saniye boyunca *F* görülür. Söz konusu sensörlü tuş ① ise, nesnelere kaldırılana veya kirler temizlenene kadar *F* yanar. Eşyaları veya kirleri uzaklaştırdığınızda, *F* söner ve ocak tekrar kullanılabilir.

Cihaz çok uzun bir süre çalıştırıldığında

Ocak bölmelerinden biri normalden uzun bir süre boyunca ısıtılırsa, güvenlik kapatması otomatik olarak tetiklenir. Bu süre seçilen güç kademesine bağlıdır. Bu süre aşıldığında ocak bölmesi kapanır ve kalan ısı göstergesi görülür. Kapatıp açtığınızda ocak bölmesi tekrar kullanıma hazır hale gelir.

Fabrika ayarı olarak, ocak 0 güvenlik kademesine programlanmıştır. Gerekmesi halinde daha kısa bir azami çalışma süresiyle daha yüksek bir güvenlik kademesi ayarlayabilirsiniz (bkz. Tablo).

Güç kademesi*	Azami çalışma süresi [sa:dk]		
	Güvenlik kademesi		
	0**	1	2
1	10:00	8:00	5:00
1.	10:00	7:00	4:00
2/2.	5:00	4:00	3:00
3/3.	5:00	3:30	2:00
4/4.	4:00	2:00	1:30
5/5.	4:00	1:30	1:00
6/6.	4:00	1:00	00:30
7/7.	4:00	00:42	00:24
8	4:00	00:30	00:20
8.	4:00	00:30	00:18
9	1:00	00:24	00:10

* Arkasında bir nokta bulunan güç kademesleri, sadece genişletilmiş güç kademeleri kapsamında mevcuttur (bkz. "Ayar aralıkları" bölümü).

** Fabrika ayarı

Aşırı ısınmaya karşı koruma

Tüm indüksiyon bobinleri ve elektronik devrenin soğutma ünitesi birer aşırı ısınmaya karşı koruma tertibatı ile donatılmıştır. İndüksiyon bobinleri veya soğutma ünitesi aşırı ısınmadan önce, aşırı ısınma koruması aşağıdaki önlemlerden birini başlatır:

İndüksiyon bobinleri

- Etkinleştirilmiş olan Booster fonksiyonu iptal edilir.
- Ayarlanmış olan güç kademesi düşürülür.
- Ocak bölmesi otomatik olarak kapanır. Zamanlayıcı göstergesinde E_{rr} sembolü 044 ile dönüşümlü olarak yanıp söner.

Hata uyarısı söndüğünde ocak bölmesini normal bir şekilde çalıştırabilirsiniz.

Soğutma ünitesi

- Etkinleştirilmiş olan Booster fonksiyonu iptal edilir.
- Ayarlanmış olan güç kademesi düşürülür.
- Ocak bölmeleri otomatik olarak kapanır.

İlgili ocak bölmelerini ancak soğutma ünitesi yeterince soğuduktan sonra tekrar normal bir şekilde çalıştırabilirsiniz.

Aşırı ısınmaya karşı koruma aşağıdaki durumlarda tetiklenebilir:

- Ocağın üzerindeki pişirme kabı boş olarak ısıtıldığında.
- Sıvı veya katı yağ yüksek bir güç kademesinde ısıtıldığında.
- Ocağın altı yeterli derecede hava almadığında.
- Sıcak bir ocak bölmesi bir elektrik kesintisinin ardından tekrar açıldığında.

Aşırı ısınmaya karşı koruma, sebeplerin giderilmesine rağmen tekrar tetiklenirse yetkili servisi çağırınız.

Programlama

Ocak programlarını kişisel gereksinimlerinize göre ayarlayabilirsiniz. Birden fazla ayarı arka arkaya değiştirebilirsiniz.

Programlama özelliğinin açılmasının ardından sensörlü + tuşu ve zamanlayıcı göstergesinde de PL görüntülenir. Bir kaç saniye sonra zamanlayıcı göstergesinde dönüşümlü olarak $P:01$ (Program 01) ve $L:01$ (Kod) yanıp sönmeye başlar.

Programlamanın değiştirilmesi

Programlamanın görüntülenmesi

- **Ocak kapalıyken**, sensörlü ① ve II/► tuşlarına aynı anda, sensörlü + tuşu ve zamanlayıcı göstergesinde de PL görünene kadar dokununuz.

Program ayarı

- Program görüntülenirken (ör. $P:01$) sensörlü + tuşuna, göstergede istenen program numarası görünene kadar arka arkaya dokununuz.

Kod ayarı

- Kod görüntülenirken (ör. $L:01$) sensörlü + tuşuna, göstergede istenen kod numarası görünene kadar arka arkaya dokununuz.

Ayarların kaydedilmesi

- Program görüntülenirken (ör. $P:01$) sensörlü ① tuşuna göstergeler sönünceye kadar dokununuz.

Ayarları kaydetmeden çıkma

- Göstergeler sönünceye kadar sensörlü II/► tuşuna dokununuz.

Programlama

Program ¹		Kod ²	Ayarlar
P:01	Demo modu	C:00	Demo modu kapalı
		C:01	Demo modu açık ³
P:02	Güç yönetimi ⁴	C:00	Kapalı
		C:01	3.680 W
		C:02	3.000 W
		C:03	2.000 W
		C:04	1.000 W
P:03	Fabrika ayarı	C:00	Fabrika ayarları geri yüklenmez
		C:01	Fabrika ayarları geri yüklenir
P:04	Ocak bölmesi güç kademesi sayısı	C:00	9 güç kademesi + Booster
		C:01	17 güç kademesi + Booster ⁵
P:06	Sensörlü tuşlara dokunulduğunda onay sesi	C:00	Kapalı ⁶
		C:01	Düşük
		C:02	Orta
		C:03	Yüksek
P:07	Zamanlayıcı uyarı sesi	C:00	Kapalı
		C:01	Düşük
		C:02	Orta
		C:03	Yüksek
P:08	Çalıştırma kilidi	C:00	Çalıştırma kilidini sadece manuel etkinleştirme
		C:01	Çalıştırma kilidini otomatik etkinleştirme
P:09	Maksimum çalışma süresi	C:00	Güvenlik kademesi 0
		C:01	Güvenlik kademesi 1
		C:02	Güvenlik kademesi 2

Programlama

Program ¹		Kod ²	Ayarlar
P:10	Wi-Fi oturumu açma	C:00	etkin değil/devre dışı
		C:01	yapılandırma olmadan etkin
		C:02	etkin ve yapılandırılmış (seçilemez, bağlantının başarılı olup olmadığını gösterir)
		C:03	WPS butonu ile bağlantı mümkün
		C:04	Wi-Fi, varsayılan ayarlara (C:00) sıfırlanır
		C:05	Miele uygulaması olmaksızın ocak ve davlumbaz arasında doğrudan Wi-Fi bağlantısı (Con@ctivity 3.0)
P:12	Sensörlü tuşların tepki hızı	C:00	yavaş
		C:01	normal
		C:02	hızlı
P:15	Sabit tencere algılama	C:00	Sabit tencere algılama kapalı
		C:01	Sabit tencere algılama açık

¹ Listelenmemiş programların içeriği boştur.

² Fabrikada ayarlanan kod kalın harflerle basılmıştır.

³ Ocak açıldıktan sonra, Zamanlayıcı göstergesinde birkaç saniye boyunca dE gösterilir.

⁴ Yerel elektrik tedarikçisinin gerekliliklerini sağlamak üzere ocağın toplam gücü düşürülebilir.

⁵ Metinde ve tablolarda genişletilmiş güç kademeleri, daha iyi anlaşabilmeleri için rakamların arkasında bir nokta ile gösterilmiştir.

⁶ Açma/Kapama sensörlü tuşunun onay sesi kapatılamaz.

EN 60350-2 uyarınca test yemekleri

Fabrikada 9 güç kademesi programlanmıştır.

Standart uyarınca testler için güç kademelerinin genişletilmiş kapsamını ayarlayınız (Bkz. "Programlama" bölümü).

Test yemeđi	Ø Pişirme kabı tabanı (mm)	Kapak	Güç kademesi	
			Ön ısıtma	Piştirme
Sıvı yağ ısıtma	150	Hayır	–	1–2
Krep	180 (Sandviç taban)	Hayır	9	5.–7.
Dondurulmuş patates kı-zartma	Standarda uygun	Hayır	9	9

Temizlik ve bakım

⚠ Sıcak ocak bölmeleri dolayısıyla yanık tehlikesi.

Pişirme işlemi sona erdikten sonra ocak bölmeleri halen daha sıcak olur.

Ocağın gücünü kapatınız.

Ocağın temizlemeden önce ocak bölmelerinin soğumasını bekleyiniz.

⚠ Nüfuz eden nem sonucu hasar. Buharlı temizlik aletinin buharı, akım taşıyan parçalara sızarak kısa devreye sebep olabilir.

Ocağın temizliği için asla buharlı temizlik aleti kullanmayınız.

Uygun olmayan temizlik ürünleri kullanıldığında tüm yüzeyler değişime uğrayabilir veya renk değiştirebilir. Yüzeyler çiziklere karşı hassastır. Temizlik ürünü kalıntılarını derhal temizleyiniz.

Aşındırıcı veya çizici temizlik ürünleri kullanmayınız.

Her temizlikten önce ocağın soğumasını bekleyiniz.

- Ocağı her kullanımdan sonra temizleyiniz.
- Her nemli temizliğin ardından, kireç kalıntılarını önlemek üzere ocağı kurutunuz.

Uygun olmayan temizlik ürünleri

Yüzeylerin zarar görmesini önlemek üzere temizlik için şu ürünleri kullanmayınız:

- elde bulaşık deterjanı
- soda, alkali, amonyak, asit veya klorür içeren temizlik ürünleri
- kireç çözücü temizlik ürünleri
- leke ve pas sökücüler
- aşındırıcı temizlik ürünleri, ör. ovma tozu, ovma kremi, cam seramik ocak temizleyici
- çözücü içeren temizlik ürünleri
- bulaşık makinesi temizleyici
- ızgara ve fırın spreyleri
- cam temizleme ürünleri
- aşındırıcı sert fırçalar ve süngerler (ör. bulaşık süngeri) veya aşındırıcı madde kalıntısı içeren kullanılmış süngerler
- kir silgileri

Cam seramik yüzeyin temizlenmesi

⚠ Sivri nesnelere sonucunda hasar.

Ocak ile tezgah arasındaki sızdırmazlık şeridi zarar görebilir.

Cam seramik panel ile çerçeve arasındaki sızdırmazlık şeridi zarar görebilir.

Temizlik için sivri nesnelere kullanmayınız.

Elde bulaşık deterjanı ile temizlik sırasında tüm kirler ve yemek artıkları temizlenmez. Cam seramikte renk değişimlerine sebep olan görünmez bir tabaka oluşur. Bu renk değişimlerinin giderilmesi mümkün değildir.

Cam seramik yüzeyi düzenli olarak özel bir cam seramik temizleme ürünü ile temizleyiniz.

- Tüm kaba kirleri nemli bir bez ile, yapışmış kirleri de bir cam spatulası ile temizleyiniz.
- Ardından cam seramik yüzeyi Miele Cam Seramik ve Paslanmaz Çelik Temizleme ürünü (bkz. "Sonradan satın alınabilen aksesuarlar - Bakım ve Temizlik ürünleri") veya piyasadan edinilebilir bir cam seramik temizleme ürünü ve kağıt mutfak havlusu ya da temiz bir bez ile temizleyiniz. Temizlik ürününü sıcak cam seramik yüzeye uygulamayınız, aksi takdirde lekeler oluşabilir. Temizlik ürünü üreticisinin talimatlarını dikkate alınız.
- Temizlik ürünü kalıntılarını nemli bir bezle siliniz ve ardından cam seramik yüzeyi kurulaştırınız.

Temizlik ürünlerinin kalıntıları takip eden pişirme işlemleri sırasında yanar ve cam seramiğe zarar verir. Tüm kalıntıları temizlemeye özen gösteriniz.

- Kireç artıkları, su ve alüminyum kalıntılarının sebep olduğu **lekeleri** (metalik parlayan lekeler) cam seramik ve paslanmaz çelik temizleme ürünü ile çıkarınız.

⚠ Sıcak ocak bölmeleri dolayısıyla yanık tehlikesi.

Pişirme işlemi sırasında ocak bölmeleri sıcak olur.

Sıcak ocak üstündeki şeker, plastik ve alüminyum kalıntılarını bir cam spatulası ile temizlemeden önce mutfak eldivenleri takınız.

- Sıcak cam seramik yüzeye **şeker, plastik veya alüminyum folyo** gelirse, cihazı kapatınız.
- Bu maddeleri **derhal**, yani sıcakken, bir cam spatulası ile iyice kazıyınız.
- Ardından cam seramik yüzeyi soğuk durumdayken yukarıda açıklandığı şekilde temizleyiniz.

Ne Yapmalı, eğer...?

Günlük kullanım sırasında ortaya çıkabilecek arıza ve hataların çoğunu kendiniz giderebilirsiniz. Çoğu durumda yetkili servisi çağırmak zorunda kalmayacağınızdan zaman ve masraftan tasarruf edersiniz.

Aşağıdaki tablolar size arıza ve hataları bulmakta ve gidermekte yardımcı olacaktır.

Göstergelerdeki/ekrandaki bildirimler

Problem	Sebebe ve Çözüm
Bir ocak göstergesinde \mathcal{L} sembolü ayarlanan güç kademesi veya \mathcal{R} ile dönüşümlü olarak yanıp sönüyorsa?	Ocak bölmesi üzerinde kap yoktur veya uygun bir kap yoktur. ■ Uygun bir pişirme kabı kullanınız (bkz. “Pişirme kapları”).
Ocak açıldıktan veya herhangi bir sensörlü tuşa dokunulduktan sonra, Zamanlayıcı göstergesinde birkaç saniye için \mathcal{LDC} görülüyorsa?	Çalıştırma Kilidi veya Kilitleme özelliği etkindir. ■ Çalıştırma kilidini veya kilitleme özelliğini etkisiz kılmınız (bkz. “Güvenlik donanımları - Çalıştırma Kilidi/ Kilitleme”).
Ocak açıldıktan sonra, zamanlayıcı göstergesinde kısa bir süre için dE görülür. Pişirme alanları ısınmıyor.	Ocak demo modunda bulunuyor. ■ \mathcal{D} ve \mathcal{Z} sensörlü tuşlarına zamanlayıcı göstergesinde dE ile \mathcal{DFF} dönüşümlü olarak yanıp sönmeye başlayıncaya dek aynı anda basınız.
Zamanlayıcı göstergesinde F yanıp sönüyor ve ocak otomatik olarak kapanıyorsa?	Bir veya birden fazla sensörlü tuşun üstü parmak teması, taşan yemekler veya üstüne bırakılmış eşyalar sonucu kapanmıştır. ■ Kirleri temizleyiniz veya eşyaları kaldırınız (bkz. “Güvenlik Donanımları - Güvenlik kapatması”).
Zamanlayıcı göstergesinde E_{rr} sembolü $\mathcal{D44}$ ile dönüşümlü olarak yanıp sönüyorsa?	Aşırı ısınma koruması devreye girmiştir. ■ Bkz. “Güvenlik donanımları” – “Aşırı ısınmaya karşı koruma” bölümü.
Zamanlayıcı göstergesinde E_{rr} sembolü $\mathcal{D47}$, $\mathcal{D48}$ veya $\mathcal{D49}$ ile dönüşümlü olarak yanıp sönüyorsa?	Fan bloke veya arızalıdır. ■ Fanın bir nesne tarafından bloke olup olmadığını kontrol ediniz. ■ Nesneyi çıkarınız ■ Hata bildirimini görüntülenmeye devam ediyorsa, yetkili servisi çağırınız.

Ne Yapmalı, eğer...?

Problem	Sebeup ve Çözüm
Zamanlayıcı göstergesinde, bu tabloda belirtilmeyen bir bildirim gösteriliyorsa?	<p>Elektronik sistemde bir hata oluşmuştur.</p> <ul style="list-style-type: none">■ Ocağın elektrik beslemesini yaklaşık 1 dakikalığına kesiniz.■ Elektrik beslemesi tekrar oluşturulduktan sonra sorun devam ediyorsa, yetkili servisi çağırınız.

Ne Yapmalı, eğer...?

Beklenmedik çalışma şekli

Problem	Sebeup ve Çözüm
Sensörlü tuşlar aşırı duyarlı veya duyarsız ise?	Sensörlü tuşların duyarlılık derecesi değişmiş olabilir. <ul style="list-style-type: none">■ Öncelikle, ocak üzerine doğrudan ışık gelmemesini (güneş ışığı veya yapay ışık) veya ocağın çevresinin çok karanlık olmamasını sağlayınız.■ Tüm pişirme kaplarını kaldırınız ve gerekirse ocaktaki yemek kalıntılarını temizleyiniz. Ocağın tamamının ve sensörlü tuşların üzerinin kapalı olmamasına dikkat ediniz.■ Ocağın elektriğini yaklaşık 1 dakika için kesiniz.■ Elektriğin geri verilmesinin ardından sorun devam ediyorsa, yetkili servisi çağırınız.
9. güç kademesi, bağlı olan ocak bölmesinde de 9. güç kademesi ayarlandığında otomatik olarak düşürülüyorsa?	Bağlı ocak bölmelerinin aynı anda 9. güç kademesinde çalışmaları halinde, mümkün olan toplam güç aşılır. <ul style="list-style-type: none">■ Başka bir ocak bölümü kullanınız.
Ocak bölümü otomatik olarak kapanıyorsa?	Cihaz çok uzun bir süre çalıştırılmıştır. <ul style="list-style-type: none">■ Ocak bölümünü tekrar açınız (bkz. “Güvenlik donanımları - Güvenlik Kapatması”).
Ocak ayarlanan güç kademesinde normal bir şekilde çalışmıyorsa?	Aşırı ısınma koruması tetiklenmiştir. <ul style="list-style-type: none">■ Bkz. “Güvenlik donanımları - Aşırı ısınma koruması” bölümü.
Bir ocak bölümü veya ocağın tamamı otomatik olarak kapanıyorsa?	Aşırı ısınma koruması tetiklenmiştir. <ul style="list-style-type: none">■ Bkz. “Güvenlik donanımları - Aşırı ısınma koruması” bölümü.
Booster kademesi vaktinden önce iptal edildiyse?	Aşırı ısınma koruması tetiklenmiştir. <ul style="list-style-type: none">■ Bkz. “Güvenlik donanımları - Aşırı ısınma koruması” bölümü.

Memnun etmeyen sonuçlar

Problem	Sebeup ve Çözüm
Hızlı kaynatma (pişirme) otomatığı açıkken pişirme kabının içeriği kaynamıyorsa?	Büyük miktarda yemek ısıtılmaktadır. ■ En yüksek güç kademesinde pişiriniz ve ardından manuel olarak kademeyi düşürünüz.
	Pişirme kabı ısıyı kötü iletmektedir. ■ Isıyı daha iyi ileten bir pişirme kabı kullanınız.

Genel sorunlar veya teknik arızalar

Problem	Sebeup ve Çözüm
Ocak veya ocak bölmeleri çalıştırılmıyorsa?	Ocağa elektrik gelmiyordur. ■ Elektrik sigortasının atıp atmadığını kontrol ediniz. Uzman bir elektrikçi veya Miele yetkili servisini çağırınız (Asgari sigorta değeri için bkz. Tip etiketi).
	Belli koşullar altında teknik bir arıza ortaya çıkmıştır. ■ Ocağın elektriğini yaklaşık 1 dakika için kesiniz, bunun için: – ilgili sigortanın şalterini kapatınız veya vidalı sigortayı yuvasından tamamen çıkartınız veya – kaçak akım devre kesiciyi kapatınız. ■ Eğer sigortayı ve kaçak akım devre kesiciyi tekrar taktıktan/çevirdikten veya vidalı sigortayı yuvasına tekrar taktıktan sonra ocak yine çalışmazsa, yetkili servisi çağırınız.
Yeni bir ocağın kullanılması sırasında koku ve duman oluşuyorsa?	Metal bileşenler bir bakım maddesi ile korunmuştur. Ocak ilk kez çalıştırıldığında bundan dolayı koku ve muhtemelen duman oluşur. İndüksiyon bobinlerinin malzemesi de ilk birkaç kullanımda koku verir. Takip eden her kullanım ile bu koku azalır ve sonunda tamamen kaybolur. Koku ve çıkması muhtemel duman hatalı bir bağlantıya veya cihaz arızasına işaret etmez ve sağlığa zararlı değildir.
Ocak kapatıldıktan sonra bir çalışma sesi duyuluyorsa?	Fan ocak soğuyuncaya kadar çalışmaya devam eder ve daha sonra otomatik olarak kapanır.

Sonradan satın alınabilen aksesuarlar

Miele, cihazınıza uygun zengin bir Miele aksesuarları ve temizlik ve bakım ürünü serisi sunmaktadır.

Bu ürünleri Miele e-alışveriş sitesinden kolayca sipariş edebilirsiniz.

Ayrıca, bu ürünleri Miele yetkili servislerinden (bu kullanım kılavuzunun son sayfasına bakınız) ve Miele bayilerinden de satın alabilirsiniz.

Pişirme/Kızartma kapları

Miele geniş bir pişirme ve kızartma kabı seçeneği sunmaktadır. Söz konusu pişirme kapları, fonksiyonları ve ölçüleri açılırlarından Miele cihazlarıyla mükemmel bir uyuma sahiptir. Ayrıntılı bilgiler Miele Web sayfasında sunulmuştur.

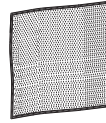
Temizlik ve bakım ürünleri

Cam seramik ve paslanmaz çelik temizlik ürünü 250 ml



Güçlü kirleri, kireç lekelerini ve alüminyum kalıntıları giderir.

Mikrofiber bez



Parmak izlerini ve hafif kirleri yok eder

Arızalar için iletişim bilgisi

Kendi başınıza gideremediğiniz arızaları, Miele bayiinize veya Miele müşteri hizmetlerine bildiriniz.

Miele Müşteri Hizmetleri için www.miele.com.tr/service adresinden randevu talebinde bulunabilirsiniz.

Miele Müşteri Hizmetleri'nin iletişim bilgilerini bu dokümanın sonunda bulabilirsiniz.

Müşteri hizmetlerinin cihazın model koduna ve seri numarasına (İmalat/Seri/No.) ihtiyacı olacaktır. Her iki bilgiyi de tip etiketinde bulabilirsiniz.

Tip etiketi

Buraya, cihazla birlikte verilen tip etiketini yapıştırınız. Model tanımının bu dokümanın arka yüzündeki bilgiler ile uyuşmasına dikkat ediniz.

Garanti

Garanti süresi 2 yıldır.

Bu konuda daha fazla bilgiyi cihazla birlikte verilen garanti şartları kitapçığından edinebilirsiniz.

Montaja ilişkin güvenlik talimatları



Hatalı montaj sonucu hasar.

Hatalı montaj sonucu ocak zarar görebilir.

Ocağın sadece yetkili teknisyen tarafından kurulmasını sağlayın.



Şebeke gerilimi sonucu elektrik çarpması tehlikesi.

Elektrik şebekesine uygunsuz bağlantı sonucu elektrik çarpması meydana gelebilir.

Ocağın elektrik bağlantısını sadece vasıflı bir elektrik teknisyenine yaptırınız.



Düşen nesnelere sonucu hasar.

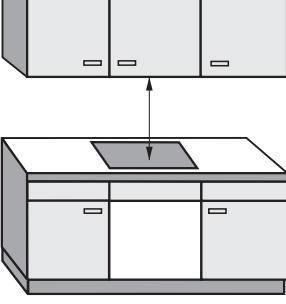
Üst dolapların veya bir davlumbazın montajı sırasında ocak zarar görebilir.

Ocağı ancak üst dolapların ve davlumbazın montajının ardından monte ediniz.

- ▶ Mutfak tezgahı kaplamalarının bozulmaması ve açılmaması için ısıya dayanıklı (100°C) bir yapıştırıcı ile işlenmiş olması gerekir. Tezgah süpürgelikleri ısıya dayanıklı olmalıdır.
- ▶ Ocak soğutucu cihazların, bulaşık ,çamaşır ve kurutma makinelerinin üzerine kurulmamalıdır.
- ▶ Bu ocak sadece buhar soğutma sistemi ile donatılmış fırınların üzerine monte edilebilir.
- ▶ Cihazın montajının ardından güç kablosuna temasın mümkün olmasını sağlayınız.
- ▶ Güç kablosu ocağın montajının ardından mutfak ünitelerinin hareketli parçalarına (örneğin bir çekmeceye) temas etmemeli ve mekanik yüklere maruz kalmamalıdır.
- ▶ Takip eden sayfalarda belirtilen güvenlik mesafelerine uyunuz.

Güvenlik mesafeleri

Ocağın üstünde güvenlik mesafesi



Ocak ve üzerindeki davlumbaz arasında davlumbaz üreticisi tarafından belirtilmiş olan güvenlik mesafesi korunmalıdır.

Kolayca tutuşabilir malzemeler (ör. bir raf) ocak üstüne monte edildiyse, güvenlik mesafesi en az 500 mm olmalıdır.

Bir davlumbaz altında, belirtilen güvenlik mesafeleri farklı birden fazla cihaz monte edilmişse, farklı güvenlik mesafelerinden en büyük olanını tercih etmeniz gerekir.

Kurulum

Arkada/yanlarda güvenlik mesafesi

Tercihen ocağın sağda ve solda bolca alan bırakılarak monte edilmesi gerekir.

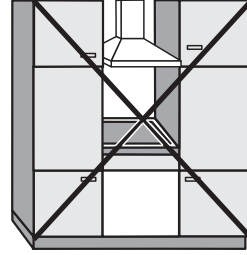
Ocağın arka tarafı ile yüksek dolap veya duvar arasında aşağıda belirtilen asgari mesafe ① korunmalıdır.

Ocağın bir yanı (sağ veya sol) ile yüksek dolap veya duvar arasında aşağıda belirtilen asgari mesafe ②, ③, karşı tarafta da 300 mm'lik bir asgari mesafe korunmalıdır.

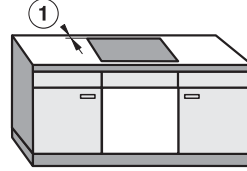
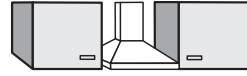
Arkada tezgah kesitinden tezgahın arka kenarına kadar olan asgari mesafe ①: 50 mm

Sağda tezgah kesitinden komşu dolaba veya duvara kadar olan asgari mesafe ②: 50 mm

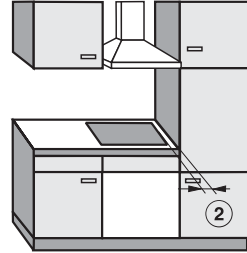
Solda tezgah kesitinden komşu dolaba veya duvara kadar olan asgari mesafe ③: 50 mm



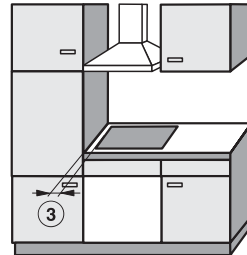
İzin verilmez



Şiddetle önerilir



Önerilmez



Önerilmez

Ocağın altında asgari mesafe

Ocağın havalandırılmasını sağlamak için, ocak ile altındaki fırın, ara taban veya çekmece arasında asgari bir mesafe bulunması gerekir.

Ocağın alt kenarı ile

- fırın üst kenarı arasındaki asgari mesafe: 15 mm
- ara taban üst kenarı arasındaki asgari mesafe: 15 mm
- çekmece üst kenarı arasındaki asgari mesafe: 5 mm
- çekmece tabanı arasındaki asgari mesafe: 75 mm

Ara taban

Ocak altına bir ara tabanın montajına gerek yoktur, ancak buna izin verilir.

Elektrik kablosunun döşenmesi için dolap ile ara tavan arasında 10 mm'lik bir hava boşluğu gereklidir.

Ocağın **havalandırılması** için dolap ile ara taban arasında 20 mm'lik bir hava boşluğunun bırakılması önerilir.

Kurulum

Niş kaplamasına güvenlik mesafesi

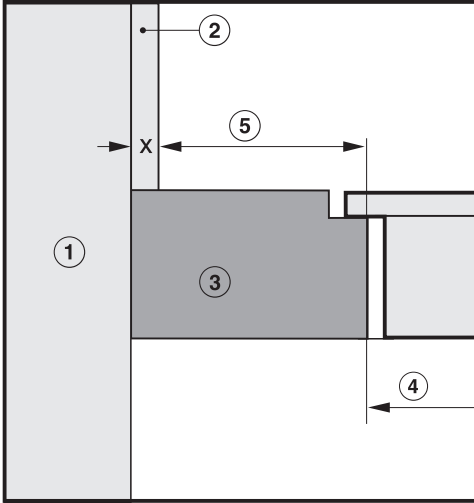
Bir niş kaplaması uygulanacaksa, yüksek sıcaklıklar malzemede değişimlere veya tahribata sebep olabileceğinden, tezgah kesiti ile kaplama arasında bir asgari mesafe korunmalıdır.

Yanıcı bir malzemeden (ör. ahşap) kaplama durumunda tezgah kesiti ile niş kaplaması arasındaki asgari mesafe ⑤ 50 mm olmalıdır.

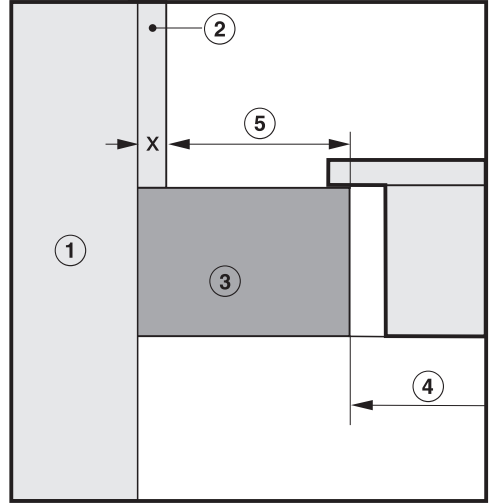
Yanmayan bir malzemeden kaplama durumunda (ör. metal, doğal taş, seramik fayans) tezgah kesiti ile niş kaplaması arasındaki asgari mesafe ⑤ 50 mm'den kaplamanın kalınlığı çıkartılarak bulunur.

Örnek: Niş kaplaması kalınlığı 15 mm
50 mm - 15 mm = asgari mesafe 35 mm

Yüzeyle sıfır ocaklar



Çerçevesiz/Eğimli kenarlı ocaklar



- ① Duvar
- ② Niş kaplaması x ölçüsü = Niş kaplama kalınlığı
- ③ Tezgah
- ④ Tezgah kesiti
- ⑤ Asgari mesafe

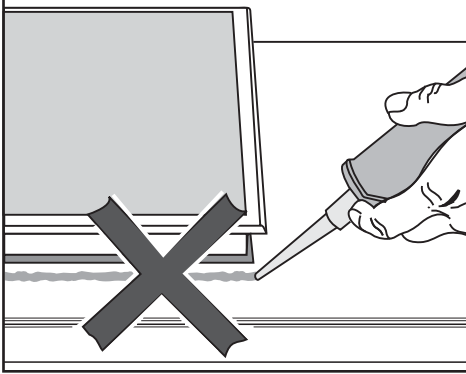
Yanıcı malzemelerde 50 mm

Yanıcı olmayan malzemelerde 50 mm - x ölçüsü

Montaj bilgileri

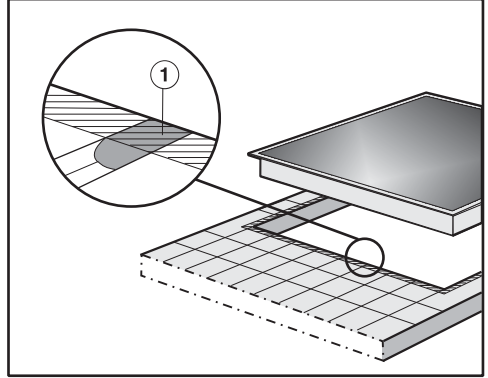
Yüzey üzerine montaj

Ocak ve tezgah arasındaki conta



⚠ Hatalı montaj sonucu hasar. Sızdırmazlığı sağlamak için aralıklar dolgu maddesi ile kapatılırsa, ocağın yerinden sökülmesi gerekmesi halinde ocak ve mutfak tezgahı zarar görebilir. Ocak ile tezgah arasında dolgu maddesi kullanmayınız. Ocak kenarlarının altındaki conta tezgahla cihaz arasındaki boşluğu kapatır ve yeterli sızdırmazlığı sağlar.

Fayans tezgah



Cihazın altındaki contanın tezgahla cihaz arasında yeterli sızdırmazlığı sağlayabilmesi ve ocağın eşit bir şekilde oturabilmesi için cihazın yerleştirme yüzeyi altındaki derzler ① ve taralı alan düz ve pürüzsüz olmalıdır.

Kurulum

Yüzeyle sıfır montaj

Yüzeyle aynı seviyede bir ocak, sadece doğal taş (granit, mermer), masif ahşap ve fayanslı çalışma tezgahlarına monte edilmek için uygundur. “Kurulum” – “Montaj ölçüleri – Yüzeyle sıfır montaj” bölümünde, özel bir uyarı ile belirtilen ocaklar cam tezgahlara montaj için de uygundur. Başka malzemelerden yapılmış tezgahlarda, tezgahın yüzeyle sıfır ocak montajına uygun olup olmadığını tezgah üreticisine sorunuz.

Montajın ardından ocağa aşağıdan erişmenin mümkün olması ve alt dolabın bakım amaçlı olarak çıkarılabilmesi için, alt dolabın iç genişliğinin en az tezgah kesiti genişliği kadar olması gerekir (bkz. “Kurulum” – “Montaj ölçüleri – tezgahla sıfır montaj” bölümü). Montajın ardından ocağa alttan erişim mümkün değilse, ocağın sökülebilmesi için dolgu maddesi sökülmelidir.

Doğal taştan tezgahlar

Ocak frezelenmiş girintiye doğrudan yerleştirilir.

Masif ahşap, fayans kaplı tezgahlar, cam tezgahlar

Ocak kesite ahşap çitalarla tespit edilir. Bu çitalar teslimat kapsamında bulunmaz ve kurulum yerinde hazır bulundurulmalıdır.

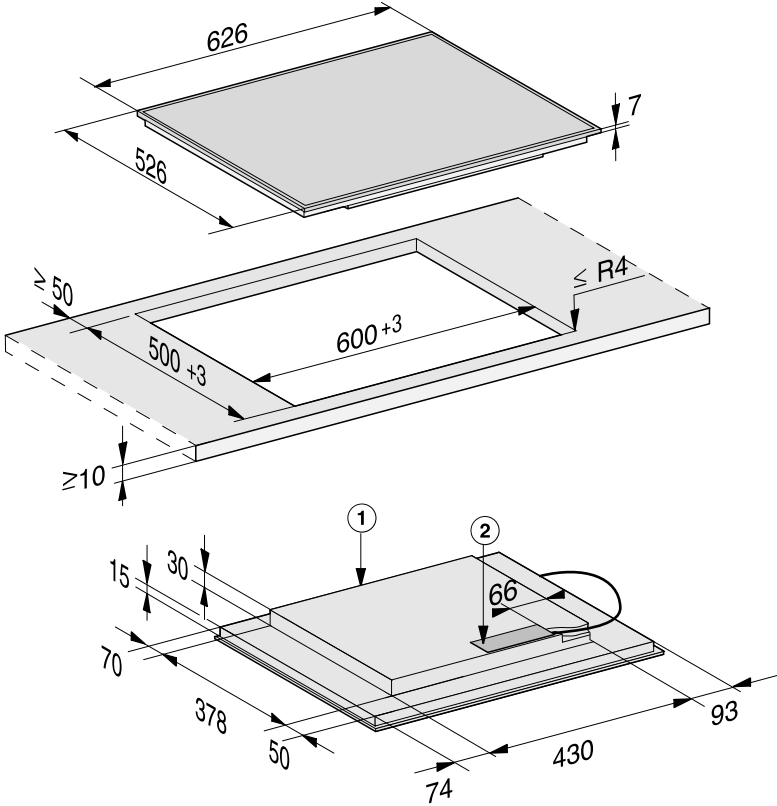
Şerit conta

Ocak servis için sökülürse, ocak kenarının altındaki şerit conta hasar görebilir.

Şerit contayı ocağı tekrar monte etmeden önce daima değiştiriniz.

Kurulum

KM 7465 FR



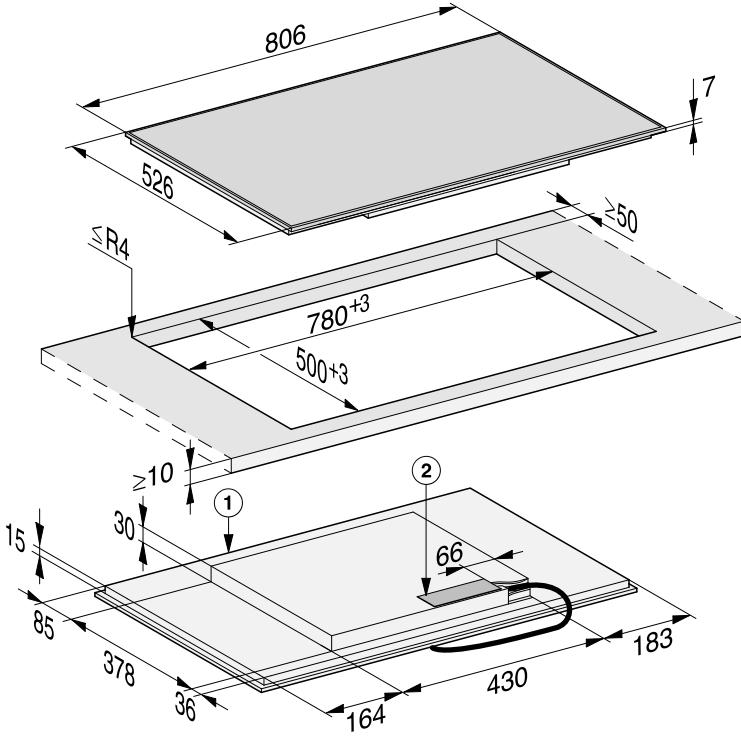
① ön

② Elektrik bağlantı kutusu

Güç kablosu (Uzunluk = 1 440 mm) bağlanmamış olarak cihazla birlikte verilir

Kurulum

KM 7474 FR

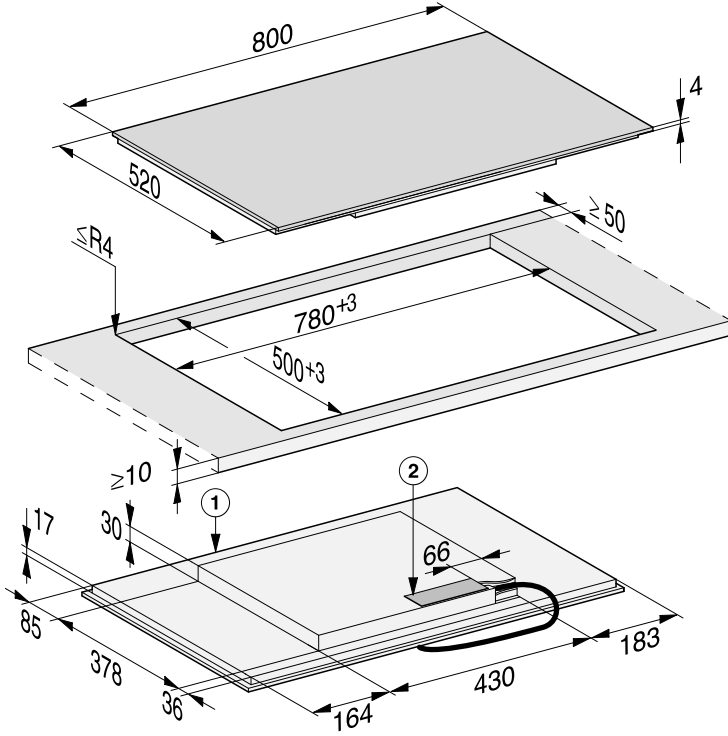


① ön

② Elektrik bağlantı kutusu

Güç kablosu (Uzunluk = 1 440 mm) bağlanmamış olarak cihazla birlikte verilir

KM 7474 FL



① ön

② Elektrik bağlantı kutusu

Güç kablosu (Uzunluk = 1 440 mm) bağlanmamış olarak cihazla birlikte verilir


Kurulum

Yüzey üzerine montaj

- Tezgah kesitini hazırlayınız. Güvenlik mesafelerini dikkate alınız (bkz. “Kurulum” – “Güvenlik mesafeleri” bölümü).
- **Ahşap tezgahlarda**, nemden şişmeleri için tezgah kesitlerine özel bir cila, silikon kauçuk veya kalıp reçine uygulanmalıdır. Sızdırmazlık malzemesi ısıya dayanıklı olmalıdır.

Bu malzemelerin tezgah yüzeyine bu-
laşmamasına dikkat ediniz.

- Birlikte verilen sızdırmazlık şeridini ocağın kenarının altına yapıştırınız. Sızdırmazlık şeridini gererek yapıştırmayınız.

 Hatalı bağlantıdan kaynaklanan zararlar.
Ocağın elektronik devresi bir kısa devre sonucu zarar görebilir.
Güç kablosu ocağa bir elektrik teknisyeni tarafından bağlanmalıdır.

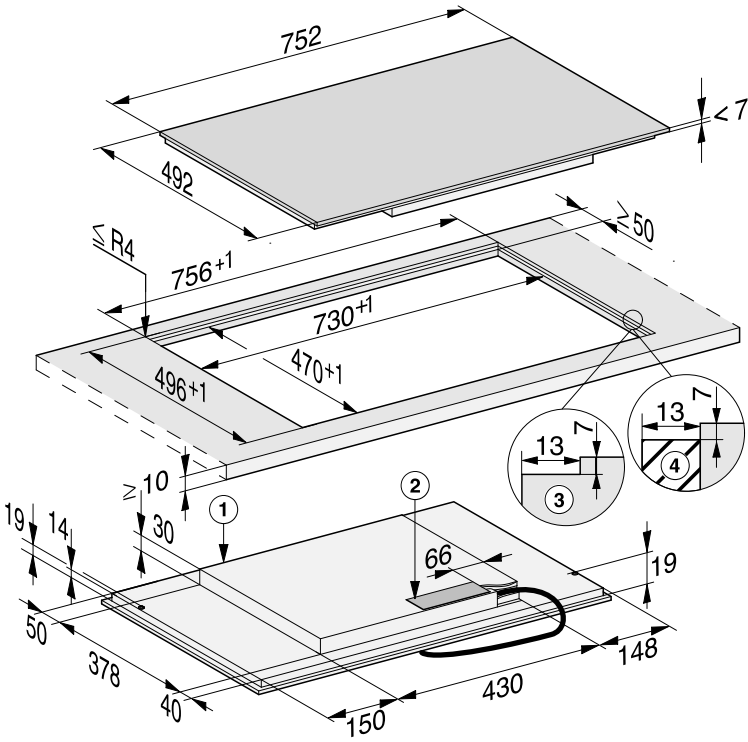
- Güç kablosunu bağlantı şemasında öngörüldüğü gibi ocağa bağlayınız (bkz. “Kurulum” – “Elektrik bağlantısı” bölümü).
- Ocağın elektrik kablosunu tezgah kesitinden aşağıya doğru geçirin.
- Ocağı kesit içine ortalayarak yerleştiriniz. Tezgahın sızdırmazlığının sağlanması için contanın tezgah üzerinde olmasına dikkat ediniz.

Conta tezgah üzerinde köşelere düz-
gün oturmuyorsa, köşe yarıçapları (\leq
R4) dekupaj testeresi ile dikkatli bir şe-
kilde düzeltilebilir.

- Ocağı elektrik şebekesine bağlayınız (bkz. “Kurulum” – “Elektrik bağlantısı” bölümü).
- Ocağın işleyişini kontrol ediniz.

Kurulum

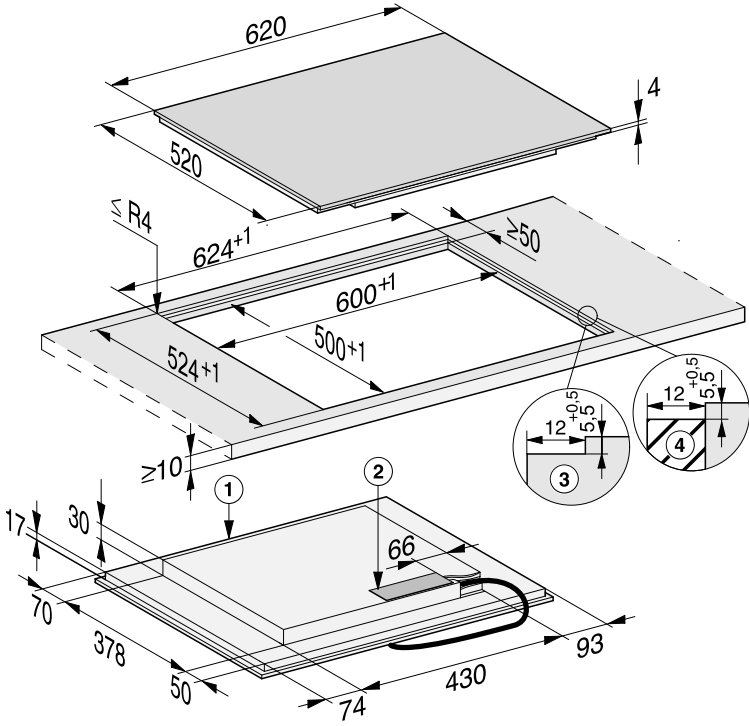
KM 7414 FX



- ① ön
- ② Elektrik bağlantı kutusu
Güç kablosu (Uzunluk = 1 440 mm) bağlanmamış olarak cihazla birlikte verilir
- ③ Doğal taştan tezgah kademeli freze
- ④ Tahta çıta 13 mm (cihazla birlikte verilmez)

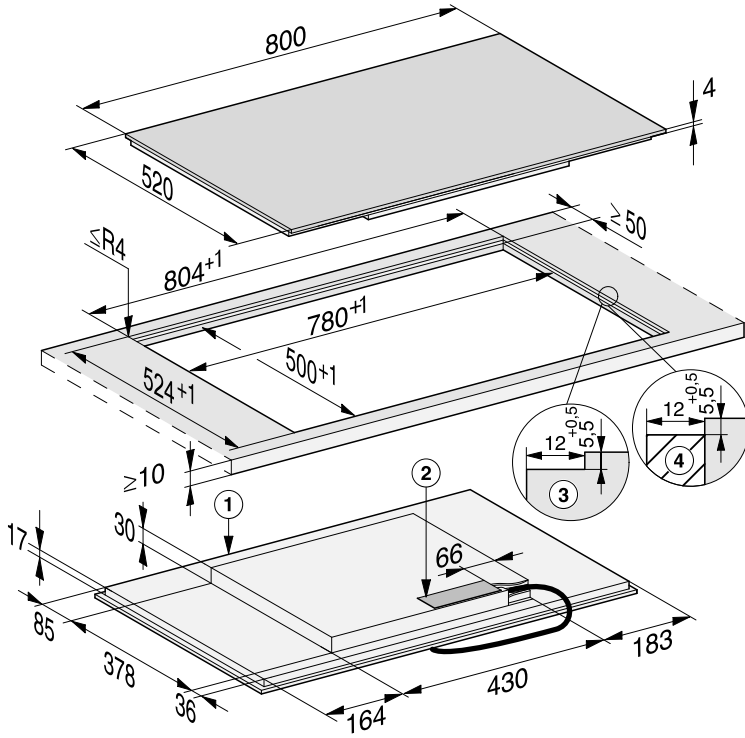
Kurulum

KM 7464 FL, KM 7465 FL



- ① ön
- ② Elektrik bağlantı kutusu
Güç kablosu (Uzunluk = 1 440 mm) bağlanmamış olarak cihazla birlikte verilir
- ③ Doğal taştan tezgah kademeli freze
- ④ Tahta çita 12 mm (cihazla birlikte verilmez)

KM 7474 FL



- ① ön
- ② Elektrik bağlantı kutusu
Güç kablosu (Uzunluk = 1 440 mm) bağlanmamış olarak cihazla birlikte verilir
- ③ Doğal taştan tezgah kademeli freze
- ④ Tahta çita 12 mm (cihazla birlikte verilmez)

Kurulum

Yüzeyle sıfır montaj

- Tezgah kesitini hazırlayınız. Güvenlik mesafelerini dikkate alınız (bkz. “Güvenlik mesafeleri” bölümü).
- Masif ahşap/fayans/cam mutfak tezgahları:
5,5 mm veya 7 mm (model bağlı olarak) ahşap çitaları mutfak tezgahının altına tespitleyiniz.

⚠ Hatalı bağlantıdan kaynaklanan zararlar.

Ocağın elektronik devresi bir kısa devre sonucu zarar görebilir.
Güç kablosu ocağa bir elektrik teknisyeni tarafından bağlanmalıdır.

- Güç kablosunu ocaktaki bağlantı şemasına uygun olarak bağlayınız (bkz. “Elektrik bağlantısı” – “Bağlantı şeması” bölümü).
- Birlikte verilen şerit contayı ocağın kenarının altına yapıştırınız. Şerit contayı gererek yapıştırmayınız.

Aşağıdaki modellerde şerit contaya gerek yoktur: KM 7404 FX,
KM 7414 FX, KM 7414 FX Glas.

- Ocağın elektrik kablosunu tezgah kesitinden aşağıya doğru geçirin.
- Ocağı tezgah kesitine yerleştirip ortalayınız.

Cam seramik panel ve tezgah arasındaki boşluk en az 2 mm genişliğinde olmalıdır. Boşluk, ocağın etrafının sızdırmazlığının sağlanabilmesi için gereklidir.

- Ocak ile tezgah arasındaki boşluğu ısıya dayanıklı (en az 160 °C) silikon dolgu maddesi ile doldurunuz.

⚠ Uygun olmayan dolgu malzemesi sonucu hasar.

Uygun olmayan dolgu malzemesi doğal taşta zarar verebilir.

Doğal taş ve doğal taştan fayans durumunda sadece doğal taşta uygun silikon dolgu maddesi kullanınız. Üreticinin tavsiyelerini dikkate alınız.

- Ocağın elektrik bağlantısını yapınız.
- Ocağın çalışmasını kontrol ediniz.

Elektrik bağlantısı

⚠ Hatalı bağlantı sonucu hasar. Hatalı montaj ve bakım çalışmaları veya onarımlar sonucu kullanıcıya yönelik ciddi tehlikeler oluşabilir. Miele yanlış ve hatalı kurulum ve bakım çalışmalarından veya onarımlardan ya da kurulum yerinde koruyucu iletken bulunmaması veya mevcut koruyucu iletkenin hasar görmesinden kaynaklanan zararlardan (ör. elektrik çarpması) sorumlu tutulamaz. Ocağın elektrik bağlantısını bir elektrik teknisyenine yaptırınız. Elektrik teknisyeninin ülke yönetmeliklerini ve elektrik tedarik şirketinin yerel yönetmeliklerini tam olarak bilmesi ve bunlara itina ile uyması gerekir. Montajın ardından, yalıtılmış parçaların temasa karşı koruması sağlanmalıdır.

Toplam güç

Tip etiketine bakınız.

Bağlantı verileri

Gerekli bağlantı verilerini tip etiketinde bulabilirsiniz. Bu verilerin şebeke verileri ile uyuşması gerekir.

Bağlantı olanakları için bağlantı şemasına bakınız.

Kaçak akım devre kesici

Güvenliğin artırılması için cihazdan önce, kesme akımı 30 mA olan bir kaçak akım devre kesici tesis edilmesi tavsiye edilir.

Yalıtıcı tertibatlar

Ocak tüm kutuplar için yalıtıcı donanımlar vasıtasıyla şebekeden ayrılabilir. Şebekeden ayrılmış durumda asgari 3 mm'lik bir kontak açıklığı olmalıdır. Yalıtım tertibatı olarak aşırı akım korumaları ve devre kesiciler kullanılabilir.

Elektrik bağlantısının kesilmesi

⚠ Şebeke gerilimi sonucu elektrik çarpması tehlikesi.
Onarım ve bakım çalışmaları sırasında elektriğin tekrar açılması bir elektrik çarpmasına sebep olabilir.
Cihazın, gücünün tekrar açılmasına karşı emniyet altına alınması gerekir.

Cihazın şebekeden ayrılması gerekmesi halinde, tesisata bağlı olarak şunlardan birini gerçekleştiriniz:

Telli sigortalar

- Sigortayı yuvasından tamamen çıkarınız.

Vidalı otomatik sigortalar

- Ortadaki düğme (siyah) dışarı atınca-ya kadar kontrol düğmesine (kırmızı) basınız.

Otomatik sigortalar

- (Asgari olarak Tip B ve Tip C devre kesici): şalteri 1 (Açık) konumundan 0 (Kapalı) konumuna getiriniz.

Kaçak akım devre kesici

- Ana şalteri 1 (açık) konumundan 0 (kapalı) konumuna getiriniz veya test tuşuna basınız.

Güç kablosu

Ocak uygun kesite sahip H 05 VV-F tip (PVC yalıtımlı) bir güç kablosu ile bağlantı şemasına uygun olarak bağlanmalıdır.

Bağlantı olanakları için bağlantı şemasına bakınız.

Ocağınız için izin verilen bağlantı gerilimi ve karşı gelen bağlı yük tip etiketinde belirtilmiştir.

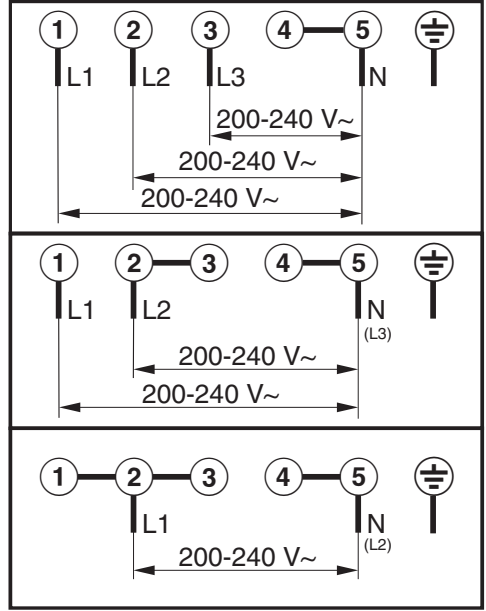
Güç kablosunun değiştirilmesi

⚠ Şebeke gerilimi sonucu elektrik çarpması tehlikesi.
Elektrik şebekesine uygunsuz bağlantı sonucu elektrik çarpması meydana gelebilir.
Güç kablosunu sadece vasıflı bir elektrik teknisyenine değiştiriniz.

Güç kablosu değiştirileceğinde sadece uygun kesite sahip H 05 VV-F tipi bir kablo kullanınız. Güç kablosu üreticiden veya yetkili servisten edinilebilir.

Bağlantı şeması

Kurulum yerinde her türden bağlantı şekline müsaade edilmez. Ülke yönetmeliklerini ve elektrik tedarik şirketinin yerel yönetmeliklerini dikkate alınız.



Ürün veri sayfaları

Takip eden sayfalarda bu kullanım kılavuzu ve montaj talimatında açıklanan modellerin veri sayfaları verilmiştir.

Elektrikli ev tipi ocaklarla ilgili bilgiler

66/2014 sayılı yönetmelik (Avrupa Normu) uyarınca

MIELE	
Model adı/-tanımlayıcısı	KM 7404
Pişirme bölgesi ve/veya alanlarının sayısı	
Daire şeklindeki pişirme bölgeleri veya alanlar için elektrikli pişirme bölgelerinin işe yarayan yüzeylerinin çapı Daire şeklinde olmayan pişirme bölgeleri veya alanlar için pişirme bölgelerinin işe yarayan yüzeylerinin en ve boyu	1. = Ø 140-190 mm 2. = Ø 100-160 mm 3. = 380,5x228 mm 4. = 5. = 6. =
Pişirme bölgesi veya alanı başına düşen ve kilo bazında hesaplanan enerji tüketimi (EC _{electric cooking})	1. = 174,0 Wh/kg 2. = 180,0 Wh/kg 3. = 186,0 Wh/kg
Ocak başına düşen ve kilo bazında hesaplanan enerji tüketimi(EC _{electric hob})	180,0 Wh/kg

Elektrikli ev tipi ocaklarla ilgili bilgiler

66/2014 sayılı yönetmelik (Avrupa Normu) uyarınca

MIELE	
Model adı/-tanımlayıcısı	KM 7414
Pişirme bölgesi ve/veya alanlarının sayısı	
Daire şeklindeki pişirme bölgeleri veya alanlar için elektrikli pişirme bölgelerinin işe yarayan yüzeylerinin çapı Daire şeklinde olmayan pişirme bölgeleri veya alanlar için pişirme bölgelerinin işe yarayan yüzeylerinin en ve boyu	1. = Ø 160-220 mm 2. = Ø 100-160 mm 3. = 380,5x228 mm 4. = 5. = 6. =
Pişirme bölgesi veya alanı başına düşen ve kilo bazında hesaplanan enerji tüketimi (EC _{electric cooking})	1. = 178,0 Wh/kg 2. = 180,0 Wh/kg 3. = 186,0 Wh/kg
Ocak başına düşen ve kilo bazında hesaplanan enerji tüketimi(EC _{electric hob})	181,3 Wh/kg

Elektrikli ev tipi ocaklarla ilgili bilgiler

66/2014 sayılı yönetmelik (Avrupa Normu) uyarınca

MIELE	
Model adı/-tanımlayıcısı	KM 7464
Pişirme bölgesi ve/veya alanlarının sayısı	
Daire şeklindeki pişirme bölgeleri veya alanlar için elektrikli pişirme bölgelerinin işe yarayan yüzeylerinin çapı Daire şeklinde olmayan pişirme bölgeleri veya alanlar için pişirme bölgelerinin işe yarayan yüzeylerinin en ve boyu	1. = Ø 140-190 mm 2. = Ø 100-160 mm 3. = 380,5x228 mm 4. = 5. = 6. =
Pişirme bölgesi veya alanı başına düşen ve kilo bazında hesaplanan enerji tüketimi (EC _{electric cooking})	1. = 174,0 Wh/kg 2. = 180,0 Wh/kg 3. = 186,0 Wh/kg
Ocak başına düşen ve kilo bazında hesaplanan enerji tüketimi(EC _{electric hob})	180,0 Wh/kg

Elektrikli ev tipi ocaklarla ilgili bilgiler

66/2014 sayılı yönetmelik (Avrupa Normu) uyarınca

MIELE	
Model adı/-tanımlayıcısı	KM 7465
Pişirme bölgesi ve/veya alanlarının sayısı	
Daire şeklindeki pişirme bölgeleri veya alanlar için elektrikli pişirme bölgelerinin işe yarayan yüzeylerinin çapı Daire şeklinde olmayan pişirme bölgeleri veya alanlar için pişirme bölgelerinin işe yarayan yüzeylerinin en ve boyu	1. = 380,5x228 mm 2. = 380,5x228 mm 3. = 4. = 5. = 6. =
Pişirme bölgesi veya alanı başına düşen ve kilo bazında hesaplanan enerji tüketimi (EC _{electric cooking})	1. = 186,0 Wh/kg 2. = 186,0 Wh/kg
Ocak başına düşen ve kilo bazında hesaplanan enerji tüketimi(EC _{electric hob})	186,0 Wh/kg

Ürün veri sayfaları

Elektrikli ev tipi ocaklarla ilgili bilgiler

66/2014 sayılı yönetmelik (Avrupa Normu) uyarınca

MIELE	
Model adı/-tanımlayıcısı	KM 7474
Pişirme bölgesi ve/veya alanlarının sayısı	
Daire şeklindeki pişirme bölgeleri veya alanlar için elektrikli pişirme bölgelerinin işe yarayan yüzeylerinin çapı Daire şeklinde olmayan pişirme bölgeleri veya alanlar için pişirme bölgelerinin işe yarayan yüzeylerinin en ve boyu	1. = Ø 160-220 mm 2. = Ø 100-160 mm 3. = 380,5x228 mm 4. = 5. = 6. =
Pişirme bölgesi veya alanı başına düşen ve kilo bazında hesaplanan enerji tüketimi (EC _{electric cooking})	1. = 178,0 Wh/kg 2. = 180,0 Wh/kg 3. = 186,0 Wh/kg
Ocak başına düşen ve kilo bazında hesaplanan enerji tüketimi(EC _{electric hob})	181,3 Wh/kg

Miele, bu indüksiyonlu cam seramik ocağın 2014/53/AB Direktifine uygun olduğunu beyan eder.

AB Uygunluk Beyanı'nın tam metni aşağıdaki internet adreslerinden birinden edinilebilir:

- www.miele.com.tr adresinde Ürünler/ Karşıdan İndirmeler sayfasından
- www.miele.com.tr/domestic/bilgi-talebi-385.htm adresindeki Servis, Bilgi talebi sayfasından ürün adı veya seri numarası girilerek

Frekans bandı	2,4000 GHz – 2,4835 GHz
---------------	----------------------------

Maksimum iletim gücü	<100 mW
----------------------	---------

Satış ve Pazarlama Şirketinin Adresi:

Miele Elektrikli Aletler Dış Ticaret ve Pazarlama Ltd. Şti
Seba Office Bulvarı
Ayazağa Mah. Mimar Sinan Sok No:21 D:53
34396 Sarıyer / İstanbul / Türkiye

Tel: 0212 3907100

Müşteri Hizmetleri: 444 11 22

E-Mail: info@miele-tr.com

İnternet: www.miele.com.tr

EEE yönetmeliğine uygundur

Üretici Adresi:

Almanya
Miele & Cie. KG
Carl-Miele-Straße 29
33332 Gütersloh

KM 7404 FX, KM 7414 FX, KM 7414 FX Glas, KM 7464 FR,
KM 7464 FL, KM 7465 FR, KM 7465 FL, KM 7474 FR,
KM 7474 FL