

## Notice d'utilisation et d'installation Lave-linge



Veillez **impérativement** lire ce mode d'emploi avant d'installer et de mettre en service votre appareil. Vous éviterez ainsi de vous blesser et d'endommager votre matériel.

# Table des matières

<b>Votre contribution à la protection de l'environnement</b> .....	<b>4</b>	<b>Nettoyage et entretien</b> .....	<b>35</b>
<b>Consignes de sécurité et mises en garde</b> .....	<b>5</b>	Nettoyer la carrosserie et le bandeau .....	35
<b>Utilisation du lave-linge</b> .....	<b>11</b>	Nettoyer le tiroir à produits.....	35
Bandeau de commande .....	11	Nettoyer le tambour, la cuve et le système de vidange .....	37
Symboles sur la zone d'affichage ....	12	Nettoyer les filtres d'arrivée d'eau ...	37
Touches sensibles et écran tactile avec touches sensibles .....	13	<b>Que faire si . . . ?</b> .....	<b>39</b>
Menu de base .....	13	Il est impossible de démarrer un programme de lavage .....	39
Exemples d'utilisation .....	14	Annulation de programme et message d'anomalie .....	40
<b>Première mise en service</b> .....	<b>15</b>	Un message d'anomalie s'affiche à l'écran <sup>1)</sup> .....	41
<b>Lavage écologique</b> .....	<b>20</b>	Le résultat de lavage n'est pas satisfaisant .....	42
<b>1. Préparer le linge</b> .....	<b>21</b>	Problèmes généraux du lave-linge...	43
<b>2. Charger le lave-linge</b> .....	<b>22</b>	La porte ne s'ouvre pas .....	44
<b>3. Sélectionner le programme et les réglages</b> .....	<b>23</b>	Ouvrir la porte en cas de vidange obstruée et/ou de panne de courant .....	45
<b>4. Ajouter le produit de lessive</b> .....	<b>25</b>	<b>Service après-vente</b> .....	<b>47</b>
<b>5. Démarrer le programme – Fin du programme</b> .....	<b>27</b>	Contact en cas d'anomalies .....	47
<b>Départ différé</b> .....	<b>28</b>	Base de données EPREL .....	47
<b>Vue d'ensemble des programmes</b> .....	<b>29</b>	Accessoires en option .....	47
<b>Particularités au déroulement des programmes</b> .....	<b>31</b>	Maintenance .....	47
Essorage .....	31	<b>Installation</b> .....	<b>48</b>
Phase Infroissable .....	31	Vue de face .....	48
<b>Modifier le déroulement de programme</b> .....	<b>32</b>	Vue de l'arrière .....	49
Modifier un programme.....	32	Possibilités d'installation .....	50
Annuler le programme .....	32	Remarques sur l'installation .....	50
Interrompre le programme .....	32	Transporter le lave-linge jusqu'au lieu d'installation .....	51
Ajouter/décharger du linge .....	33	Lieu d'installation .....	52
<b>Lessives</b> .....	<b>34</b>	Démonter la sécurité de transport ..	52
La bonne lessive .....	34	Monter les sécurités de transport...	54
Recommandation de produits de lessive conformément à la directive (UE) n° 1015/2010 .....	34	Ajuster le lave-linge.....	55
		Étrier de fixation pour socle .....	56
		Dispositif externes .....	57
		Système de paiement.....	57
		Raccordement à l'eau.....	58
		Raccordement à l'eau froide .....	58

# Table des matières

Vidange .....	59	Réduction de la température.....	70
Pompe de vidange .....	59	Capacité variable automatique .....	70
Raccordement électrique.....	60	Hygiène.....	70
<b>Caractéristiques techniques</b> .....	<b>61</b>	Sélection module COM .....	70
Déclaration de conformité .....	62	Champ d'application .....	70
<b>Consommations</b> .....	<b>63</b>	WiFi/réseau local .....	71
<b>Mode exploitant</b> .....	<b>64</b>	Connexion réseau .....	72
Accès par code .....	64	Signal de délestage.....	72
Modifier le code.....	64	Empêcher le délestage.....	72
Ouvrir le mode exploitant.....	64	Remote .....	72
Quitter le Mode exploitant.....	64	Mise à jour à distance .....	72
Langue.....	65	SmartGrid.....	73
Luminosité .....	65	Nettoyage de PV .....	73
Heure.....	65	Informations légales .....	73
Volume signal de fin .....	65	Droits d'auteur et licences pour	
Volume bip touches .....	65	les logiciels d'exploitation et de	
Volume signal sonore.....	65	commande.....	73
Signal sonore anomalies.....	65	Monnayeur .....	74
Mémoire .....	65	Réglages du monnayeur .....	74
Infroissable .....	66	Signal retour sur monnayeur.....	74
Refroidissement bain .....	66	Verrouillage monnayeur.....	75
Règle de mise en veille "affichage"	66	Programmes gratuits.....	75
Départ différé.....	67	Supprimer signal payé .....	75
Nom de programme .....	67	Temps réponse monnayeur.....	75
Afficher / masquer.....	67		
Eau prélavage .....	67		
Eau lavage.....	68		
Eau premier rinçage .....	68		
Eau dernier rinçage.....	68		
Pression d'eau faible.....	68		
Niveau Blanc/Couleurs.....	68		
Niveau non repassable .....	69		
Temp.pré lavage Blanc/Couleurs .....	69		
Durée pré lavage.....	69		
Durée lavage Blanc/Couleurs .....	69		
Durée lavage Non repassable.....	69		
Pré lavage Blanc/ Couleurs.....	69		
Pré lavage non repassable.....	70		
Pré lavage Blanc/ Couleurs/Non			
rep.....	70		
Rinçages Blanc/ Couleurs.....	70		
Rinçages non repassable.....	70		

# Votre contribution à la protection de l'environnement

---

## Mise au rebut de l'emballage

Nos emballages sont simples d'utilisation et protègent votre appareil des dommages qui peuvent survenir pendant le transport. Les matériaux d'emballage ont été sélectionnés d'après des critères environnementaux et de facilité d'élimination ; ils sont généralement recyclables.

En participant au recyclage de vos emballages, vous contribuez à économiser les matières premières. Utilisez les collectes de matières recyclables spécifiques aux matériaux et les possibilités de retour. Les emballages de transport sont repris par votre revendeur Miele.

## Mise au rebut de l'ancien appareil

Les appareils électriques et électroniques contiennent souvent des matériaux précieux. Cependant, ils contiennent également certains mélanges, substances, et pièces nocifs nécessaires à leur bon fonctionnement et à leur sécurité. Si vous déposez ces appareils usagés avec vos ordures ménagères ou les manipulez de manière non conforme, vous risquez de nuire à la santé des personnes et à l'environnement. Ne jetez jamais vos anciens appareils avec vos ordures ménagères.



Au lieu de cela, rapportez vos appareils dans un point de collecte officiel spécialement dédié à la récupération et au recyclage des appareils électriques et électroniques, mis à disposition gratuitement par votre commune, municipalité, revendeur, ou chez Miele. Vous êtes légalement responsable de la suppression des éventuelles données à caractère personnel figurant sur l'ancien appareil à éliminer. Vous êtes dans l'obligation de retirer, sans les détruire, les piles et accumulateurs usagés non fixés à votre appareil, ainsi que les lampes qui peuvent être retirées sans être endommagées. Rapportez-les dans un point de collecte spécialement dédié à leur élimination, où ils peuvent être remis gratuitement. Veillez, en attendant l'évacuation de l'appareil, à tenir celui-ci hors de portée des enfants.

## Consignes de sécurité et mises en garde

Ce lave-linge répond aux réglementations de sécurité en vigueur. Toute utilisation non conforme peut toutefois causer des dommages corporels et matériels.

Lisez attentivement le mode d'emploi avant de mettre le lave-linge en service. Vous y trouverez des informations importantes sur le montage, la sécurité, l'utilisation et l'entretien de cet appareil. Vous vous protégerez et éviterez ainsi toute détérioration de votre lave-linge.

Conformément à la norme CEI 60335-1, Miele indique expressément de lire impérativement le chapitre pour l'installation du lave-linge et de suivre les consignes de sécurité et de mise en garde.

La société Miele ne peut être tenue responsable des dommages dus au non-respect de ces consignes.

Conservez ce mode d'emploi et remettez-le en cas de cession de l'appareil.

Ces consignes de sécurité et d'entretien doivent être mises à disposition de toute personne utilisant ce lave-linge et/ou doivent leur être expliquées.

### Utilisation conforme aux dispositions

- ▶ Ce lave-linge est exclusivement adapté au lavage des textiles déclarés lavables en machine par leur fabricant sur l'étiquette d'entretien. Toute autre utilisation est potentiellement dangereuse. Le fabricant n'est pas responsable des dommages causés par une utilisation incorrecte ou non conforme aux prescriptions.
- ▶ Ce lave-linge doit impérativement être utilisé conformément aux instructions du mode d'emploi et entretenu régulièrement, et son bon fonctionnement doit être vérifié.
- ▶ Le lave-linge n'est pas conçu pour être utilisé à l'extérieur.
- ▶ Il peut aussi être utilisé dans des espaces ouverts au public.
- ▶ Toute personne qui, pour des raisons d'incapacité physique, sensorielle ou mentale, ou bien de par son inexpérience ou ignorance, n'est pas apte à se servir de ce lave-linge en toute sécurité, ne doit pas l'utiliser sans la supervision ou les instructions d'une personne responsable.
- ▶ Les enfants de moins de huit ans doivent être tenus à l'écart du lave-linge, à moins qu'ils ne soient sous surveillance constante.

## Consignes de sécurité et mises en garde

---

- ▶ Les enfants âgés de 8 ans et plus peuvent utiliser le lave-linge sans surveillance uniquement si son fonctionnement leur a été expliqué de telle sorte qu'ils puissent le manipuler en toute sécurité. Les enfants doivent être en mesure de reconnaître et de comprendre les dangers potentiels associés à une mauvaise manipulation.
- ▶ Les enfants ne doivent pas nettoyer ni entretenir le lave-linge sans la surveillance d'un adulte.
- ▶ Ne laissez pas les enfants sans surveillance à proximité du lave-linge. Ne les laissez jamais jouer avec le lave-linge.

### Sécurité technique

- ▶ Vérifiez que votre lave-linge ne présente pas de dommages externes visibles avant de l'installer. Si le lave-linge est endommagé, il ne doit en aucun cas être installé et mis en service.
- ▶ La sécurité électrique de ce lave-linge n'est garantie que si celui-ci est raccordé à un système de mise à la terre installé conformément aux réglementations en vigueur.  
Il est essentiel de faire vérifier cette condition de sécurité élémentaire et, en cas de doute, l'installation domestique, par un professionnel.  
Miele ne peut être tenu pour responsable des dommages occasionnés par une mise à la terre manquante ou interrompue.
- ▶ Les réparations incorrectes peuvent créer des dangers imprévisibles pour l'utilisateur, au titre desquels le fabricant n'endosse aucune responsabilité. Les réparations doivent exclusivement être effectuées par des techniciens agréés par Miele, faute de quoi aucun recours à la garantie ne sera accepté pour les dommages consécutifs.
- ▶ N'effectuez sur le lave-linge aucune modification qui n'a pas été expressément autorisée par Miele.
- ▶ Pour réparer, nettoyer ou entretenir le lave-linge, mettez-le hors tension en vous assurant que :

- la fiche du lave-linge est débranchée de la prise secteur, ou
- basculer le(s) fusible(s) de l'installation domestique sur Arrêt, ou
- dévisser entièrement le(s) fusible(s) de l'installation domestique et l'/les extraire de son(leur) logement.

Consultez également le chapitre "Installation", section "Raccordement électrique".

## Consignes de sécurité et mises en garde

---

- ▶ Si le câble d'alimentation secteur est endommagé, son remplacement doit être effectué par des spécialistes agréés par Miele, afin d'écartier tout danger pour l'utilisateur.
  - ▶ Il faut impérativement utiliser un jeu de tuyaux neufs pour le raccordement du lave-linge à l'eau. Ne jamais réutiliser de vieux tuyaux. Contrôlez régulièrement l'état des tuyaux d'arrivée d'eau. Cela vous permettra de les changer à temps et d'éviter les dégâts d'eau.
  - ▶ Les pièces défectueuses ne doivent être remplacées que par des pièces de rechange d'origine Miele. Miele ne garantit un respect total des critères de sécurité qu'en cas d'utilisation de ces pièces.
  - ▶ Pour des raisons de sécurité, n'utilisez pas de rallonges, de prises multiples ni d'autre système de raccordement similaire (risque d'incendie par suite de surchauffe).
  - ▶ Ce lave-linge ne doit pas être utilisé à un emplacement non stationnaire (p. ex. à bord d'un bateau).
  - ▶ Respectez les instructions du chapitre "Installation", ainsi que le chapitre "Caractéristiques techniques".
  - ▶ Si le lave-linge est pourvu d'une prise de raccordement au réseau, cette dernière doit toujours rester accessible afin de pouvoir débrancher le lave-linge en cas d'urgence.
  - ▶ En cas de raccordement fixe, vous devez pouvoir accéder en urgence à un dispositif de disjonction phase et neutre afin de pouvoir débrancher le lave-linge si nécessaire.
  - ▶ Le fonctionnement temporaire ou permanent sur un système d'alimentation électrique autonome ou non synchrone au réseau (tel que les réseaux autonomes, les systèmes de sauvegarde) est possible. Pour le fonctionnement, l'installation d'alimentation en énergie doit respecter les prescriptions de la norme EN 50160 ou d'une norme similaire.
- Les mesures de protection prévues dans l'installation domotique et dans ce produit Miele doivent également être assurées dans leur fonction et leur mode de fonctionnement en fonctionnement isolé ou en fonctionnement non synchrone au réseau ou être remplacées par des mesures équivalentes dans l'installation. Comme décrit par ex. dans la publication actuelle de VDE-AR-E 2510-2.
- ▶ Les bénéfices liés à la garantie sont perdus en cas de réparation du lave-linge par un service après-vente non agréé par Miele.

# Consignes de sécurité et mises en garde

---

## Utilisation conforme

- ▶ La capacité de charge maximale est de 8,0 kg (linge sec). Vous pouvez consulter les capacités de charge maximales des différents programmes au chapitre “Tableau des programmes”.
- ▶ N'installez pas votre lave-linge dans une pièce exposée au gel. Les tuyaux gelés peuvent se fendre ou éclater. Des températures inférieures à 0 °C peuvent diminuer la fiabilité des composants électro-niques.
- ▶ Enlevez la sécurité de transport située à l'arrière du lave-linge avant la mise en service (voir chapitre “Installation”, “Démontage de la sécurité de transport”). Si elles ne sont pas enlevées, elles peuvent endommager le lave-linge ainsi que les meubles/appareils contigus au moment de la phase d'essorage.
- ▶ En cas d'absence prolongée (p. ex. pendant les vacances), fermez le robinet d'eau, surtout s'il n'y a pas d'écoulement au sol à proximité du lave-linge.
- ▶ Risque d'inondation ! Si vous accrochez le tuyau de vidange dans un lavabo, vérifiez que l'eau peut s'écouler assez vite pour éviter que le lavabo déborde. Fixez correctement le tuyau pour éviter qu'il ne glisse. Autrement la force de refoulement de l'eau vidangée pourrait pousser le tuyau hors de l'évier.
- ▶ Assurez-vous qu'il n'y a pas de corps étrangers dans votre linge avant de le laver (par ex. clous, épingles, pièces ou trombones) afin de ne pas le détériorer. Les corps étrangers peuvent également endommager certaines pièces de l'appareil (par ex. cuve, tambour). Les pièces endommagées peuvent à leur tour détériorer le linge.
- ▶ Il n'est pas nécessaire de détartrer l'appareil si vous dosez la lessive correctement. Si votre lave-linge s'entartre malgré tout et nécessite un détartrage, utilisez un détartrant avec protection anti-corrosion. Ce détartrant spécial est disponible chez votre revendeur Miele ou auprès du SAV Miele. Respectez scrupuleusement les instructions d'utilisation.
- ▶ Si vous avez utilisé des produits nettoyants contenant des solvants sur votre linge, il faut vérifier si ces textiles peuvent être traités dans le lave-linge. Les critères sont les instructions relatives à la sécurité, au danger des produits pour l'environnement et autres indications.

## Consignes de sécurité et mises en garde

---

- ▶ N'utilisez jamais de détergent contenant des solvants (par ex. essence de lavage) dans le lave-linge. Ces produits risquent de détériorer les pièces de l'appareil et de dégager des vapeurs toxiques. Risque d'incendie et d'explosion !
- ▶ Ne stockez et ne manipulez ni essence, ni pétrole, ni aucun autre produit inflammable à proximité du lave-linge. Risque d'incendie et d'explosion !
- ▶ Les teintures que vous utilisez doivent convenir à une utilisation en lave-linge. Respectez impérativement les instructions du fabricant de la teinture.
- ▶ Les décolorants contiennent du soufre, qui peut provoquer une corrosion de la machine. Ces produits ne doivent pas être utilisés dans le lave-linge.
- ▶ Évitez tout contact des surfaces en inox (façade, couvercle, revêtement) avec des produits de nettoyage et de désinfection contenant du chlore ou de l'hypochlorite de sodium. Ces produits peuvent provoquer la corrosion de l'inox. Les vapeurs de chlore peuvent également entraîner une corrosion de l'appareil. Une fois ouverts, les récipients contenant ces produits ne doivent pas être laissés à proximité de l'appareil.
- ▶ N'utilisez pas de nettoyeur sous pression ni de jet d'eau pour nettoyer le lave-linge.
- ▶ En cas d'utilisation d'adjuvants et de produits spéciaux, suivez les conseils d'utilisation du fabricant. N'utilisez ces produits que dans le cadre prévu par le fabricant afin d'éviter les dommages matériels et les réactions chimiques violentes.
- ▶ Si de la lessive liquide est projetée dans les yeux, rincez-la immédiatement et abondamment avec de l'eau tiède. En cas d'ingestion, consultez immédiatement un médecin. Les personnes qui ont une peau sensible ou des lésions cutanées doivent éviter le contact avec la lessive liquide.
- ▶ Lorsque vous ajoutez ou retirez du linge pendant le lavage principal, vous risquez d'entrer en contact avec du détergent, surtout si le détergent est dosé à l'extérieur. Introduisez délicatement la main dans le tambour. En cas de contact cutané avec le bain lessiviel, rincez immédiatement à l'eau tiède.

## Consignes de sécurité et mises en garde

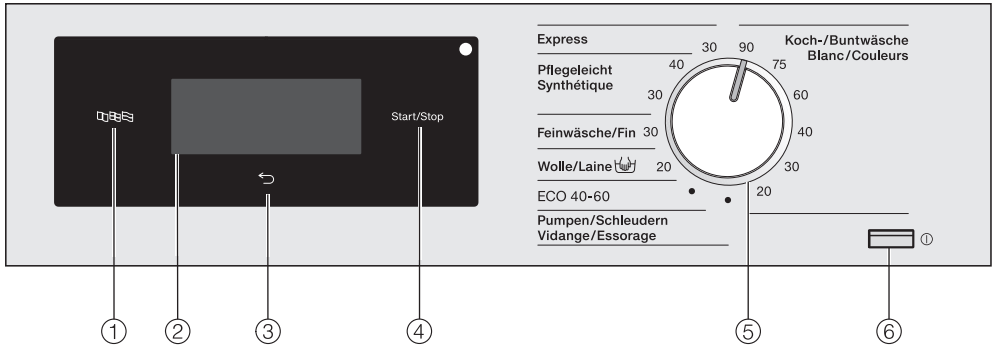
---




### Accessoires

- ▶ Utilisez exclusivement des accessoires Miele d'origine. Si d'autres pièces sont rajoutées ou montées, les prétentions à la garantie et/ou fondées sur la responsabilité du fait du produit deviennent caduques.
- ▶ Il est possible d'installer un sèche-linge Miele et un lave-linge Miele superposés pour former une colonne. Cette opération requiert le cadre de superposition Miele, disponible en accessoire. Veillez à ce que le cadre de superposition soit adaptée au sèche-linge et au lave-linge Miele.
- ▶ Veillez à ce que le socle Miele disponible comme accessoire en option soit adapté à ce lave-linge.
- ▶ Miele offre une garantie d'approvisionnement de 10 ans minimum jusqu'à 15 ans pour les pièces détachées destinées au maintien en état de fonctionnement après l'arrêt de la production en série de votre lave-linge.

La société Miele ne saurait être tenue pour responsable des dommages qui résulteraient du non-respect des présentes prescriptions de sécurité et mises en garde.

## Bandeau de commande



- ① Touche sensitive Langue**   
Pour sélectionner la langue d'utilisateur actuelle.  
À la fin du programme, la langue de l'exploitant s'affiche de nouveau.
- ② Écran tactile avec touches sensibles**  
Affiche le programme sélectionné.  
Les touches sensibles de l'écran tactile permettent de paramétrer les programmes.
- ③ Touche sensitive retour**   
Retourne au niveau précédent dans le menu.
- ④ Touche sensitive Départ/Arrêt**  
Permet de démarrer le programme sélectionné et d'interrompre un programme en cours.
- ⑤ Sélecteur de programme**  
Pour sélectionner les programmes de lavage. Le sélecteur de programme peut être tourné vers la droite ou vers la gauche.
- ⑥ Touche**   
Pour mettre en marche et arrêter le lave-linge.  
Le lave-linge se désactive automatiquement pour économiser de l'énergie. Cet arrêt intervient 15 minutes après la fin du programme/la rotation infroissable ou après la mise en marche si aucune autre commande n'est effectuée.

# Utilisation du lave-linge

---

## Symboles sur la zone d'affichage



**Température** : la touche sensitive *Température* permet de régler la température du programme de lavage.



**Vitesse** : la touche sensitive *Vitesse* permet de régler la vitesse d'essorage du programme de lavage.



**Prélavage** : la touche sensitive *Prélavage* permet de sélectionner des options de *prélavage* dans le programme de lavage.



**Rinçage supplémentaire** : la touche sensitive *Rinçage supplémentaire* permet de sélectionner un cycle de rinçage supplémentaire pour un programme de lavage.



**Autres sélections** : la touche sensitive *Autres sélections* permet de régler des options supplémentaires.



**Mode exploitant** : la touche sensitive *Mode exploitant* vous permet de modifier les paramètres du lave-linge.



**Démarrage différé** : la touche sensitive *Démarrage différé* permet de paramétrer l'heure de démarrage du programme de lavage ...





... ou l'heure d'arrêt



... ou le délai d'attente avant le démarrage d'un programme.

## Touches sensibles et écran tactile avec touches sensibles

Les touches sensibles ,  et *Start/Stop* ainsi que les touches sensibles de l'écran réagissent au contact du bout des doigts. Tout contact est signalé par un bip. Vous pouvez modifier ou désactiver le volume du bip sonore (voir le chapitre "Mode exploitant").

Les objets pointus ou tranchants comme les crayons ou stylos peuvent rayer le panneau de commande avec les touches sensibles et l'écran tactile.

Effleurez le panneau de commande avec les doigts uniquement.

## Menu de base

Le menu principal d'un programme de lavage indique différentes valeurs, en fonction du programme.

Pour les programmes à réglage fixe de la température :



- le programme sélectionné avec la température réglée
- la durée du programme
- la vitesse d'essorage réglée
- les options sélectionnables
- les autres choix d'options et paramètres du Mode exploitant

Pour les programmes à réglage variable de la température :



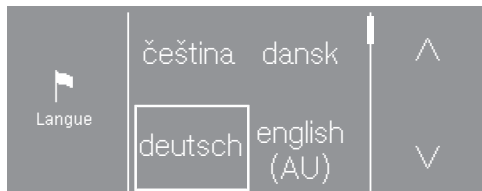
- le programme sélectionné
- la durée du programme
- la température réglée
- la vitesse d'essorage réglée
- les options sélectionnables
- les autres choix d'options et paramètres du Mode exploitant

# Utilisation du lave-linge

## Exemples d'utilisation

### Listes de sélection

Les flèches  $\wedge$  et  $\vee$  à droite de l'écran vous indiquent qu'une liste de sélection est disponible.



La touche sensitive  $\vee$  permet de faire défiler la liste de sélection vers le bas. La touche sensitive  $\wedge$  permet de faire défiler la liste de sélection vers le haut.

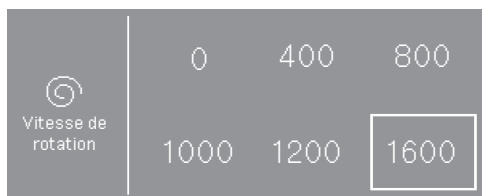
La barre de défilement indique que d'autres choix sont disponibles.

La valeur souhaitée est encadrée.

Appuyez sur la valeur souhaitée afin de la sélectionner.

### Sélection simple

En cas d'absence de flèche, la sélection se limite aux valeurs affichées.

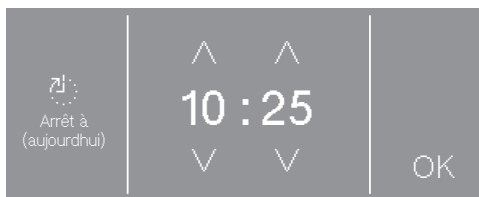


La valeur souhaitée est encadrée.

Appuyez sur la valeur souhaitée afin de la sélectionner.

### Réglage des valeurs numériques

Pour modifier une valeur numérique, utilisez les flèches  $\wedge$  et  $\vee$  au-dessus ou en-dessous des chiffres concernés.




Appuyez sur les flèches  $\wedge$  et  $\vee$  et confirmez avec la touche sensitive *OK*.

### Quitter un sous-menu

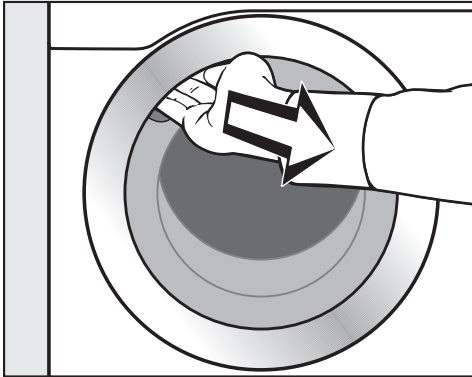
Pour revenir au sous-menu, appuyez sur la touche sensitive  $\leftarrow$ .

Une valeur sélectionnée dans un sous-menu qui n'a pas été validée par *OK* peut être annulée avec la touche sensitive  $\leftarrow$ .

 Dommages dus à une installation et un raccordement incorrects. Une installation et un raccordement incorrects du lave-linge entraînent de graves dommages matériels. Suivez les instructions du chapitre "Installation".


### Vider le tambour

Une crosse pour le tuyau de vidange et/ou le matériel de montage peut se trouver dans le tambour.



- Tirez la porte.
- Retirez la crosse et le matériel de montage.
- Fermez la porte avec une petite impulsion.


### Activer le lave-linge

- Appuyez sur la touche .
- L'écran d'accueil s'allume.

Lors de la première mise en service, ces réglages sont déterminés pour le fonctionnement quotidien du lave-linge. Certains réglages ne peuvent être modifiés que lors de la première mise en service. Seul le SAV Miele est habilité à les modifier par la suite. Effectuez la première mise en service jusqu'au bout.

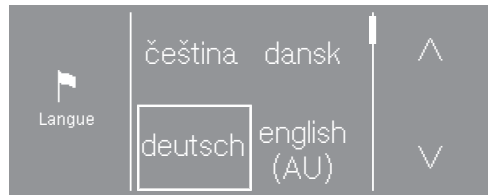
Les réglages sont décrits au chapitre "Mode exploitant".



**Conseil :** Pendant la première mise en service, vous pouvez revenir à chacun des écrans précédents si vous souhaitez modifier une saisie.

- Pour revenir à l'écran précédent, effleurez la touche sensitive .

### Régler la langue d'affichage

Le système vous invite à régler la langue qui apparaîtra à l'écran. Ce réglage peut être modifié à tout moment (voir le chapitre "Mode exploitant", paragraphe "Langue").



- Effleurez la touche sensitive  ou  jusqu'à ce que la langue souhaitée apparaisse à l'écran.
- Effleurez la touche sensitive de la langue souhaitée.

La langue souhaitée est indiquée par un cadre et l'écran passe au réglage suivant.

## Première mise en service

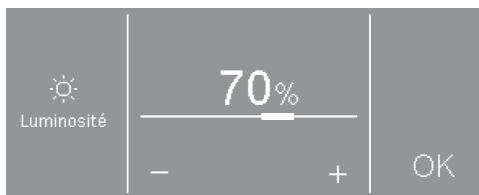
### Information sur les appareils externes

Une information sur le matériel externe apparaît.

- Validez en effleurant la touche sensitive OK.

Raccordez la box XCI ou l'adaptateur XCI avant la première mise en service ou poussez un module de communication dans le logement prévu. Le lave-linge doit pour ce faire être mis hors tension. Commencez ensuite la mise en service.

### Régler la luminosité de l'écran



- Réglez la luminosité souhaitée à l'aide des touches sensibles – et + et confirmez avec OK.

L'écran passe au réglage suivant.

### Répondre à l'interrogation sur l'heure

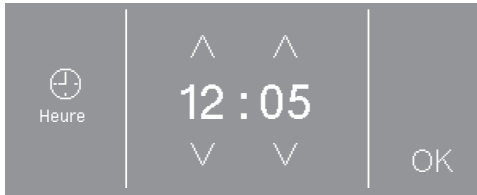


- Effleurez la touche sensitive oui ou non.

Si vous sélectionnez oui, le réglage Heure est ignoré.

Si vous sélectionnez non, l'écran passe au réglage Heure.

### Régler l'heure



- Réglez l'heure avec les touches sensibles  $\nabla$  et  $\blacktriangle$  et validez avec la touche sensible *OK*.

L'écran passe au réglage suivant.

### Sélection de l'environnement d'utilisation



- Appuyez sur la touche sensible *Cadre professionnel* si vous souhaitez vous connecter à Miele MOVE.
- Appuyez sur la touche sensible *Cadre privé* si vous souhaitez vous connecter à l'application Miele.

Le message *Réglage effectué* apparaît à l'écran.

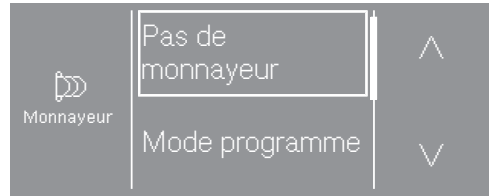
- Validez le message en effleurant la touche sensible *OK*.

L'écran passe au réglage suivant.

### Installer le monnayeur

Si vous souhaitez installer un monnayeur, veuillez lire le chapitre "Mode exploitant", section "Monnayeur".

Si vous ne souhaitez pas installer de monnayeur, vous pouvez sauter l'installation du monnayeur.

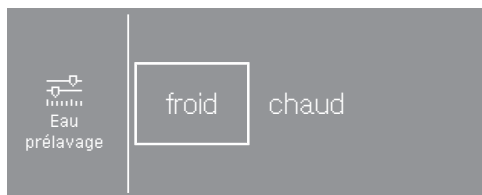


- Effleurez la touche sensible *Pas de monnayeur*.

L'écran passe au réglage suivant.

## Première mise en service

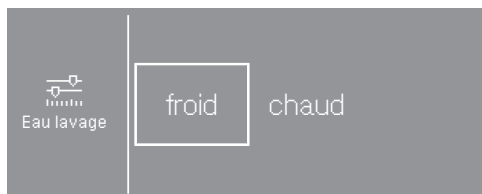
### Sélectionner l'eau de prélavage



- Effleurez la touche sensitive froid si le lave-linge est uniquement raccordé à l'eau froide, ou chaud si le lave-linge est raccordé à l'eau chaude et froide.

L'écran passe au réglage suivant.

### Sélectionner l'eau de lavage




- Effleurez la touche sensitive froid si le lave-linge est uniquement raccordé à l'eau froide, ou chaud si le lave-linge est raccordé à l'eau chaude et froide.

D'autres informations s'affichent par la suite.

### Démonter la sécurité de transport

L'écran affiche un message pour vous rappeler de retirer les sécurités de transport.

 Dommages provoqués par des sécurités de transport non retirées. Une sécurité de transport non retirée peut entraîner des dommages sur le lave-linge et les meubles/appareils voisins. Retirez la sécurité de transport comme indiqué au chapitre "Installation".

- Validez le retrait des sécurités de transport à l'aide de la touche sensitive OK.

**Le message** Pour terminer la mise en service, lancer le programme «Mise en service» sans linge apparaît à l'écran.

- Validez le message en effleurant la touche sensitive OK.

### Terminer la mise en service

Pour finaliser la mise en service, il faut lancer le programme de mise en service sans linge ni lessive.

En cas de panne (par ex. via l'arrêt à l'aide de la touche ①), la première mise en service peut une nouvelle fois être réalisée.

Si le programme de mise en service est terminé, il n'y a pas de nouvelle mise en service initiale.

- Ouvrez les robinets d'eau.
- Effleurez la touche sensitive clignotante *Départ/Arrêt*.
- Lorsque le programme est terminé, éteignez le lave-linge et remettez-le en marche après quelques instants.

La première mise en service est terminée.

# Lavage écologique

---

## Consommation d'énergie et d'eau

- Utilisez la charge maximale de chaque programme de lavage. La consommation d'énergie et d'eau est plus avantageuse en charge pleine.
- Les programmes visant à réduire la demande d'énergie et d'eau ont généralement une durée plus longue. En prolongeant la durée du programme, la température de lavage effectivement atteinte peut être abaissée tout en maintenant le même résultat de lavage.

Par exemple, le programme *ECO 40–60* a une durée plus longue que le programme *Blanc/Couleurs 40 °C* ou *60 °C*. Le programme *ECO 40–60* est plus efficace en terme de consommation d'eau et d'énergie.

- Laver les petites quantités de linge peu sale avec le programme *Express*.
- Les lessives modernes permettent de laver à basse température (par ex. 20 °C). Ces réglages de température vous permettent de réaliser des économies d'énergie.
- Les lavages à basse température et/ou avec de la lessive liquide risquent de provoquer la formation de moisissures et de mauvaises odeurs à l'intérieur du lave-linge. Pour assurer une parfaite hygiène à l'intérieur du lave-linge, il est conseillé d'effectuer de temps à autre un cycle de lavage à une température de 60 °C.

## Consommation de lessive

- Ne dépassez jamais le dosage indiqué sur l'emballage de la lessive.
- Lors du dosage, tenez compte du degré de salissure du linge.
- Pour de petites charges, réduisez la quantité de lessive (environ 1/3 de lessive en moins pour une demi-charge).

## Consignes pour le séchage ultérieur au sèche-linge

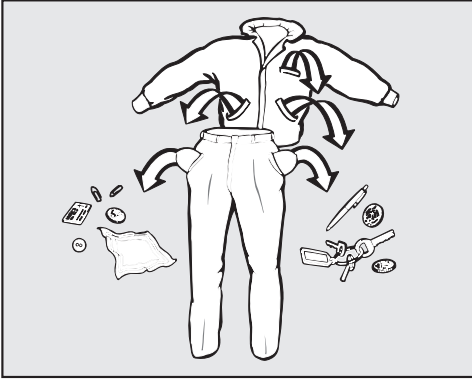
La vitesse d'essorage sélectionnée influence l'humidité résiduelle du linge et l'émission sonore du lave-linge.

Plus la vitesse d'essorage est élevée, plus l'humidité résiduelle du linge est faible. Cependant le niveau sonore du lave-linge augmente.

Pour économiser l'énergie lors du séchage, sélectionnez la vitesse d'essorage la plus élevée proposée par le programme de lavage.

# 1. Préparer le linge

## Vider les poches



- Videz les poches.

⚠ Dommages provoqués par des corps étrangers.

Des clous, pièces de monnaie, trombones, etc. peuvent endommager le linge et certains composants de l'appareil.

Vérifiez la présence de corps étrangers sur le linge avant le lavage et retirez-les.

## Trier le linge

- Triez le linge par couleurs, en tenant compte du symbole figurant sur l'étiquette d'entretien.

## Traiter les taches au préalable

- Enlevez les taches avant de laver le linge. Tamponnez les taches avec un chiffon qui ne risque pas de déteindre.

⚠ Dommages provoqués par des détergents contenant des solvants. Du white spirit, du détachant etc. peut endommager les pièces plastiques.

Vérifiez lorsque vous nettoyez des textiles que vous ne répandez pas de détergents contenant des solvants sur les pièces en plastique.

⚠ Risque d'explosion dû aux détergents contenant des solvants. Lors de l'utilisation de détergents contenant des solvants, un mélange explosif peut survenir.

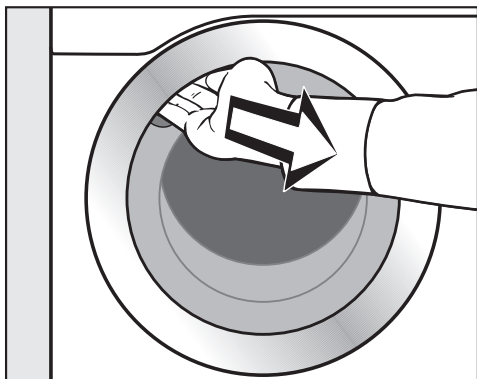
N'utilisez pas de détergents contenant des solvants dans le lave-linge.

## Conseils d'ordre général

- Ne lavez aucun textile marqué **non lavable** (☒).
- Voilages : enlever les crochets et les petits plombs ou les mettre dans un sac.
- Cousez ou enlevez les baleines de soutien-gorge qui se sont détachées.
- Retournez les vêtements si le fabricant le recommande.
- Fermez les fermetures à glissière, les velcros, crochets et boutons-pression.
- Fermez les housses de couettes et les taies d'oreillers afin qu'aucune pièce de linge ne pénètre à l'intérieur.
- Vous trouverez d'autres conseils au chapitre "Tableau des programmes".

## 2. Charger le lave-linge

### Ouvrir la porte



- Saisissez la poignée encadrée et tirez pour ouvrir la porte.

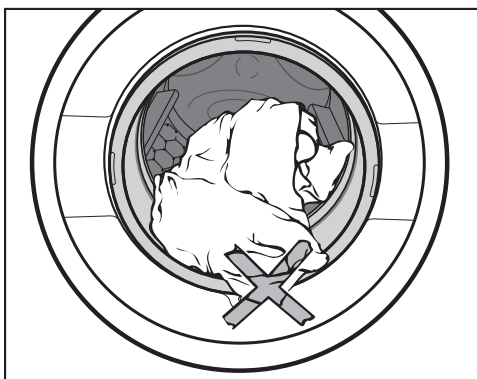
Vérifiez qu'il n'y a pas de corps étrangers dans le tambour avant de charger le linge.

- Mettez le linge dans le tambour bien défait et sans le tasser.

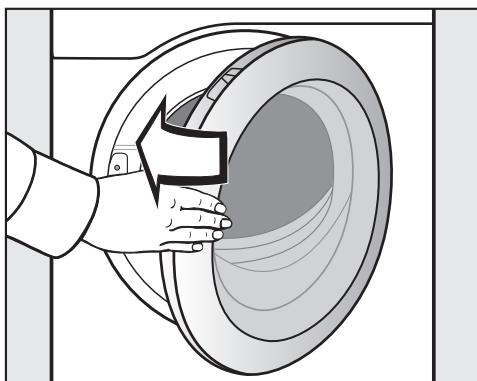
Des pièces de linge de grandeur différente renforcent l'efficacité de lavage et se répartissent mieux lors de l'essorage.

C'est en charge maximale que l'on atteint le meilleur rapport entre consommation d'eau et d'électricité et quantité de linge. Une surcharge du tambour diminue toutefois l'efficacité de lavage et favorise la formation de plis.

### Fermer la porte



- Vérifiez qu'aucune pièce de linge n'est coincée entre la porte et le joint d'étanchéité.



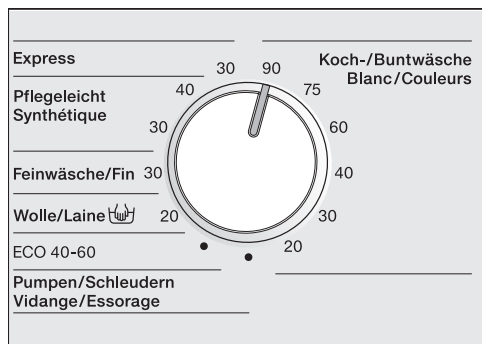
- Fermez la porte avec une petite impulsion.

### 3. Sélectionner le programme et les réglages

#### Activer le lave-linge

- Appuyez sur la touche ①.

#### Sélectionner un programme




- Tournez le sélecteur sur le programme de votre choix.

L'écran affiche le programme sélectionné. Ensuite, l'écran passe au menu de base du programme.

#### Sélectionner la température


Sur certains programmes, vous pouvez modifier la température prééglée.

- Effleurez la touche sensitive *Température* .
- Sélectionnez la température souhaitée.

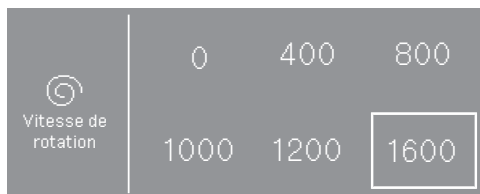
La température sélectionnée est encadrée.

#### Sélectionner la vitesse d'essorage

Vous pouvez modifier la vitesse d'essorage prééglée.

- Effleurez la touche sensitive *Vitesse* .

L'écran affiche :



- Sélectionnez la vitesse d'essorage souhaitée.


La vitesse sélectionnée est encadrée.

## 3. Sélectionner le programme et les réglages

### Sélectionner les options

Vous pouvez sélectionner plusieurs options pour un programme de lavage.

#### Sélectionner le prélavage


Pour certains programmes, une option *Prélavage*  est proposée.

Pour un linge très sale. Cela désincruste le plus gros de la saleté et l'élimine avant le lavage principal.

- Effleurez la touche sensitive .

*Prélavage* est activé.

#### Sélectionner Rinçage supplémentaire

Pour certains programmes, une option *Rinçage supplémentaire*  est proposée.


Un rinçage supplémentaire peut être activé pour obtenir un résultat de rinçage encore meilleur.

- Effleurez la touche sensitive .

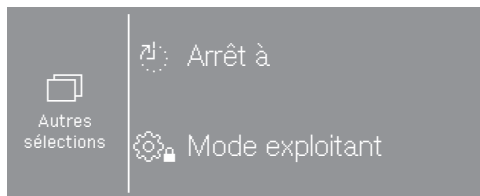
*Rinçage supplémentaire* est activé.

### Sélectionner d'autres options

Vous pouvez sélectionner un temps de départ différé ou modifier les réglages du lave-linge.

- Effleurez la touche sensitive *Autres sélections* .

L'écran affiche :



- Sélectionnez l'option souhaitée.

L'écran revient au sous-menu de l'option sélectionnée.

Certains programmes ne permettent pas le départ différé.

## 4. Ajouter le produit de lessive

Vous pouvez utiliser toutes les lessives adaptées aux lave-linge.

### Dosage de la lessive

Lors du dosage de la lessive, tenez compte des indications du fabricant de lessive.

Le surdosage provoque une formation excessive de mousse.  
Évitez tout surdosage.

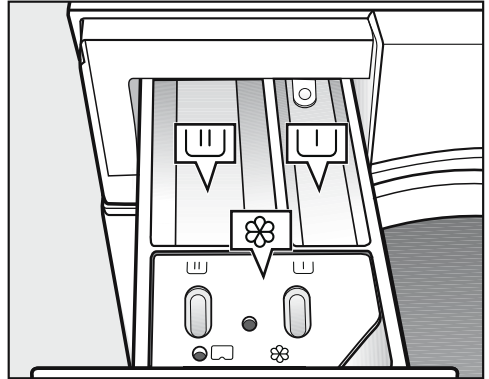
Le dosage dépend :

- de la quantité de linge
- du degré de salissure du linge
- de la dureté de l'eau

Plage de dureté	Degrés français °f	dureté allemande °dH
douce (I)	0 – 15	0 – 8,4
moyenne (II)	15 – 25	8,4 – 14
dure (III)	plus de 25	plus de 14

Si vous ne connaissez pas le degré de dureté de votre eau, renseignez-vous auprès de votre fournisseur.

### Remplissage de lessive

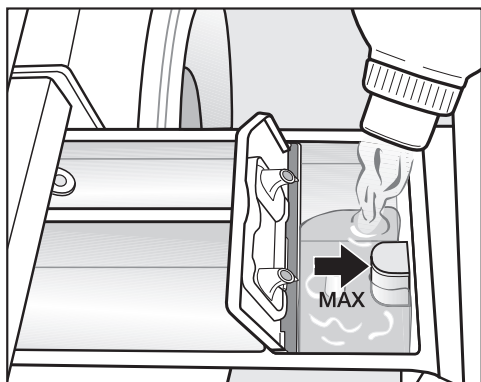


- Ouvrez le tiroir à produits et versez la lessive dans les compartiments.

- U Produit pour le pré-lavage (répartition recommandée de la quantité totale de lessive :  $\frac{1}{3}$  dans le compartiment U et  $\frac{2}{3}$  dans le compartiment U)
- U) Lessive pour le lavage principal
- ⊗ Adoucissant, produit d'apprêt, amidon liquide

## 4. Ajouter le produit de lessive

### Ajout automatique d'adoucissant, de produit d'apprêt ou d'amidon



- Versez l'assouplissant, le produit d'apprêt ou l'amidon liquide dans le compartiment ☼. **Respectez la hauteur de remplissage maximale.**

Le produit est ajouté au dernier rinçage. Il reste un peu d'eau dans le compartiment ☼ en fin de programme.

**Conseil :** Après plusieurs cycles d'amidonage automatique, nettoyez le tiroir à produits, en particulier le siphon.

### Teintures et décolorants

⚠ Dommages provoqués par des produits décolorants.  
Les produits décolorants provoquent de la corrosion dans le lave-linge.  
N'utilisez aucun produit décolorant dans le lave-linge.

Les teintures que vous utilisez doivent convenir à une utilisation en lave-linge. Respectez impérativement les instructions du fabricant de la teinture.

## 5. Démarrer le programme – Fin du programme

### Monnayeur


Si un monnayeur est présent, suivez les instructions de paiement qui s'affichent à l'écran.

N'annulez pas le programme une fois qu'il est lancé. Vous risquez, selon le réglage, de perdre l'argent que vous avez mis dans le monnayeur.

### Démarrer le programme

Dès qu'un programme peut être démarré, la touche sensitive *Start/Stop* clignote.

- Effleurez la touche sensitive *Marche/Arrêt*.

La porte se verrouille (symbole ) et le programme de lavage démarre.

Si un départ différé a été sélectionné, celui-ci s'affiche à l'écran.

La durée du programme s'affiche à l'écran une fois le délai de départ différé écoulé ou immédiatement après le démarrage. Le déroulement du programme s'affiche à l'écran.

**Conseil :** Si vous effleurez la touche sensitive **i**, vous pouvez afficher la température réglée, la vitesse d'essorage et les options réglées.

### Fin du programme

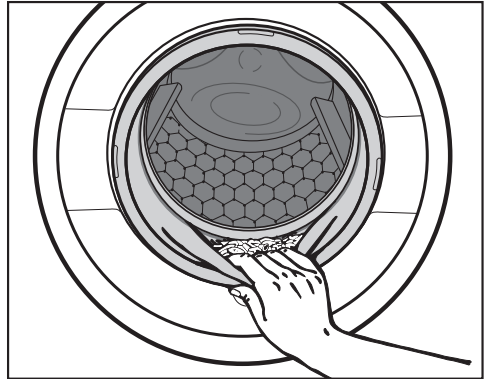
Pendant la phase Infroissable, la porte est encore verrouillée. Toutefois, la porte peut être déverrouillée à tout moment à l'aide de la touche *Start/Stop*.

### Décharger le linge

- Tirez la porte.
- Sortez le linge.


Le linge oublié dans le tambour pourrait rétrécir ou déteindre lors de la prochaine lessive.

Retirez tout le linge du tambour.



- Contrôlez qu'aucun corps étranger n'est resté coincé dans le joint d'étanchéité de la porte.

**Conseil :** Laissez la porte entrouverte pour que le tambour puisse sécher.


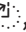


- Éteignez le lave-linge avec la touche .

**Conseil :** Laissez le tiroir à produits entrouvert pour qu'il puisse sécher.

## Départ différé

Le départ différé permet de sélectionner la durée jusqu'au démarrage du programme ou la fin du programme (voir chapitre "Niveau exploitant", paragraphe "Départ différé").

### Sélectionner Démarrage différé

- Effleurez la touche sensitive *Autres sélections* .
- Sélectionnez l'option Arrêt à , Départ à  ou Départ dans .
- Réglez les minutes avec les touches sensibles  $\wedge$   $\vee$  et validez en effleurant la touche sensitive *OK*.

L'affichage des minutes passe au quart d'heure plein suivant et peut être modifié par paliers de 15 minutes.

### Démarrer le départ différé

- Effleurez la touche *Start/Stop*.

La porte est verrouillée et l'écran affiche la durée jusqu'au démarrage du programme.

### Modifier/annuler le départ différé

- Effleurez la touche sensitive *Marche/Arrêt*.

L'écran affiche :







- Effleurez la touche sensitive Démarrer program. immédiatement.

Démarré le programme de lavage ou

- Effleurez la touche sensitive Annuler programme.



Le démarrage de programme est interrompu, la touche *Start/Stop* clignote.

## Vue d'ensemble des programmes

<b>Blanc/Couleurs</b>		<b>20 °C à 90 °C</b>	<b>8,0 kg maximum</b>
Articles	Textiles en coton, lin ou fibres mélangées		
Conseil	<ul style="list-style-type: none"> <li>- Sélectionnez la température en suivant les indications sur l'étiquette d'entretien, selon la lessive, le degré de salissure et les exigences hygiéniques.</li> <li>- Programme 20 °C pour le linge en coton peu sale.</li> </ul>		
1'600 tr/min	Options : prélavage 	Cycles de rinçage : 1–5*	
<b>Express</b>		<b>30 °C</b>	<b>3,5 kg maximum</b>
Articles	Textiles en coton n'ayant pratiquement pas été portés ou présentant très peu de salissures		
1'400 tr/min	Options : rinçage supplémentaire 	Cycles de rinçage : 1	
<b>Synthétique</b>		<b>30 °C à 40 °C</b>	<b>4,0 kg maximum</b>
Articles	Textiles en fibres synthétiques, mélangées ou coton facile d'entretien		
Conseil	- Si le linge se froisse facilement, réduire la vitesse d'essorage final.		
1'200 tr/min	Options : prélavage 	Cycles de rinçage : 2–4*	
<b>Délicat</b>		<b>30 °C</b>	<b>3,0 kg maximum</b>
Articles	Pour textiles délicats en fibres synthétiques, fibres mélangées, viscose		
Conseil	- Désactivez l'essorage pour les textiles qui se froissent facilement.		
600 tr/min	Options : prélavage 	Cycles de rinçage : 2	

\* Le nombre de cycles de rinçage peut être modifié via le niveau exploitant.

## Vue d'ensemble des programmes

 <b>Laine</b>		<b>20 °C</b>	<b>2,5 kg maximum</b>
Articles	Textiles en laine pure/laine mélangée lavables		
Conseil	- Utilisez de la lessive spéciale laine.		
1'200 tr/min		Cycles de rinçage : 2	
<b>ECO 40–60</b>		<b>8,0 kg maximum</b>	
Articles	Textiles en coton normalement sales		
Conseil	<ul style="list-style-type: none"> <li>- En un seul cycle de lavage, des pièces de linge en coton mélangé peuvent être lavées à 40 °C et 60 °C.</li> <li>- Ce programme est le plus efficace en terme de consommation d'énergie et d'eau pour le lavage du linge en coton.</li> </ul>		
1'600 tr/min		Cycles de rinçage : 2	
<b>Vidange/Essorage</b>		<b>8,0 kg maximum</b>	
Conseil	<ul style="list-style-type: none"> <li>- Contrôler la vitesse d'essorage réglée.</li> <li>- Sélectionnez l'option <i>Rinçage supplémentaire</i> pour un cycle de rinçage initial.</li> <li>- Vidange seulement : réglez la vitesse d'essorage sur 0 tr/min.</li> </ul>		
1'600 tr/min	Options : rinçage supplémentaire 		

# Particularités au déroulement des programmes

---

## Essorage

### Vitesse d'essorage final

La vitesse d'essorage maximale pour le programme de lavage s'affiche toujours à l'écran lors de la sélection du programme.

Il est possible de réduire la vitesse d'essorage final.

En revanche, il est impossible de sélectionner une vitesse d'essorage final supérieure à celle indiquée dans le tableau des programmes.

### Essorage intermédiaire

Le linge est essoré après le lavage principal et entre les différents rinçages. Si la vitesse d'essorage final est réduite, la vitesse d'essorage intermédiaire l'est également.

### Désactiver l'essorage intermédiaire et l'essorage final

- Sélectionnez le réglage de programme *Vitesse d'essorage 0*.

Après le dernier rinçage, l'eau est vidangée et la phase Infoissable est activée.

## Phase Infoissable

Le tambour tourne encore jusqu'à 30 minutes après la fin du programme, afin d'éviter la formation de plis. Il est possible d'ouvrir le lave-linge à tout moment.

Certains programmes ne comportent pas de phase Infoissable à la fin.
--

# Modifier le déroulement de programme

---

Si le lave-linge est équipé d'un monnayeur, il n'est pas possible d'interrompre ou de modifier le programme.

Si le lave-linge est éteint pendant que le programme est en cours, la fonction de veille n'éteindra pas complètement le lave-linge après 15 minutes. Il se peut qu'il y ait encore de l'eau dans le tambour, les fonctions de sécurité sont donc toujours actives.

## Modifier un programme

Aucune modification de programme n'est possible après le démarrage du programme.

Pour choisir un autre programme, vous devez annuler le programme en cours.

Une fois le sélecteur de programme modifié, l'information **Changeement de programme impossible** s'affiche. Lorsque le sélecteur de programme est réglé sur le programme d'origine, ce texte disparaît.

## Annuler le programme

Vous pouvez annuler à tout moment un programme de lavage après le démarrage de celui-ci.

- Effleurez la touche *Start/Stop*.
- Sélectionnez **Annuler programme**.

Le lave-linge vidange le bain lessiviel. Le programme est interrompu. Le verrouillage de porte est levé.

- Tirez la porte.
- Sortez le linge.

Pour sélectionner un autre programme :

- Fermez la porte.
- Sélectionnez le programme souhaité.
- Ajoutez de la lessive dans le tiroir à produits, si nécessaire.
- Effleurez la touche *Start/Stop*.

Le nouveau programme démarre.

## Interrompre le programme

- Éteignez le lave-linge avec la touche ①.
- Pour poursuivre, remettez le lave-linge en marche avec la touche ①.

## Modifier le déroulement de programme

### Ajouter/décharger du linge

Lors des premières minutes qui suivent le démarrage du programme, vous pouvez ajouter ou retirer du linge.


- Effleurez la touche *Start/Stop*.

L'écran affiche :



- Effleurez la touche sensitive Ajouter du linge.

Le programme de lavage est suspendu et la porte est déverrouillée.

 Risque de brûlures par acides dues à la lessive.

Lorsque vous ajoutez ou retirez du linge, vous risquez d'entrer en contact avec du détergent, surtout si le détergent est dosé à l'extérieur.

Introduisez délicatement la main dans le tambour.

En cas de contact cutané avec le bain lessiviel, rincez immédiatement et abondamment le bain lessiviel à l'eau tiède.

- Tirez la porte.
- Ajoutez ou déchargez quelques pièces de linge.
- Fermez la porte.
- Effleurez la touche *Start/Stop*.

Le programme de lavage se poursuit.

Une fois le programme démarré, le lave-linge ne peut plus détecter les variations de charge.

Après un ajout ou un retrait de linge, le lave-linge part donc toujours du principe que la quantité maximale a été chargée.

### La porte ne s'ouvre pas lorsque :

- la température du bain est supérieure à 55 °C.

Si la température à l'intérieur du tambour est supérieure à 55 °C, le verrouillage de porte reste activé. Il ne sera désactivé que lorsque la température sera tombée en-dessous de 55 °C.

# Lessives


---

## La bonne lessive

Vous pouvez utiliser toutes les lessives adaptées aux lave-linge. Les indications d'utilisation et de dosage figurent sur l'emballage du produit.

### Recommandation de produits de lessive conformément à la directive (UE) n° 1015/2010

Les recommandations s'appliquent aux mêmes gammes de température que celles indiquées au chapitre "Tableau des programmes".

	Universelle	Couleurs	Spéciale laine ou linge délicat	Spéciale
			(lessive)	
Blanc/Couleurs	✓	✓	–	–
Express	–	✓ <sup>1</sup>	–	–
Synthétique	–	✓	–	–
Délicat	–	–	✓	–
Laine 	–	–	✓	✓
ECO 40–60	✓	✓	–	–

✓ recommandé

– déconseillé

<sup>1</sup> Lessive liquide

⚠ Risque d'électrocution dû à la tension réseau.

Les interventions de nettoyage et de maintenance doivent être réalisées uniquement sur un appareil mis hors tension.

Débranchez le lave-linge du réseau électrique.

## Nettoyer la carrosserie et le bandeau

⚠ Dommages provoqués par des détergents.

Les détergents contenant des solvants, produits abrasifs, produits pour vitres ou nettoyants multi-usages risquent d'endommager les surfaces en plastique et autres composants.

N'utilisez aucun de ces produits nettoyants.

⚠ Dommages provoqués par jets d'eau.

En raison de la pression d'un jet d'eau, de l'eau peut pénétrer dans le lave-linge et endommager les composants.

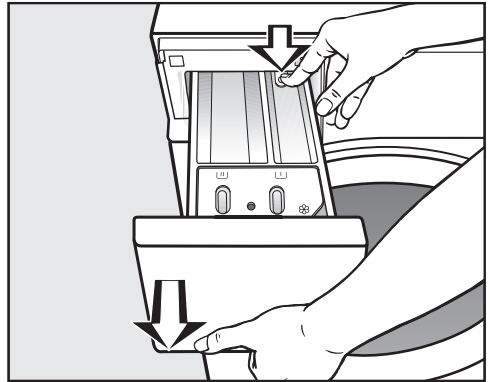
N'aspergez jamais le lave-linge avec un jet d'eau.

- Nettoyez la carrosserie et le bandeau avec un détergent doux ou de l'eau savonneuse. Séchez ensuite avec un chiffon doux.
- Nettoyez le tambour ainsi que les autres parties en inox de l'appareil avec un détergent pour acier inoxydable.

## Nettoyer le tiroir à produits

L'utilisation de produits de lessive liquides associée à des lavages à basse température favorise la formation de germes dans le tiroir à produits.

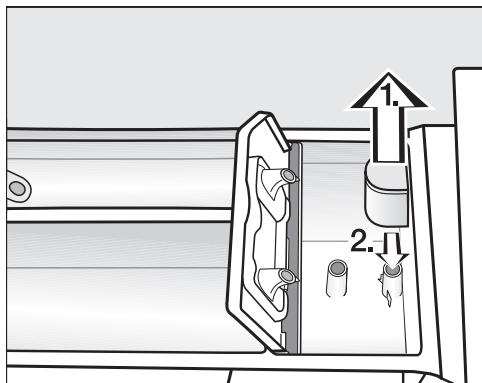
- Pour des raisons d'hygiène, nettoyez régulièrement l'ensemble du tiroir à produits.



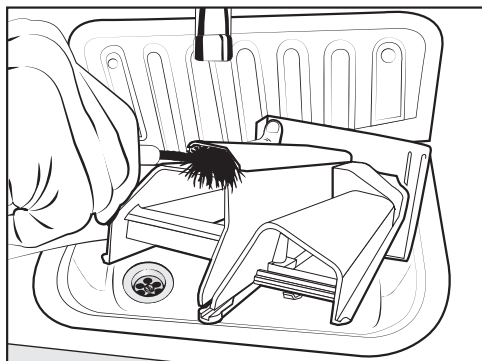
- Ouvrez le tiroir à produits jusqu'à la butée, pressez le bouton de déverrouillage et sortez entièrement le tiroir à produits.
- Nettoyez le tiroir à produits à l'eau chaude.

# Nettoyage et entretien

## Nettoyage du tube d'aspiration et du canal

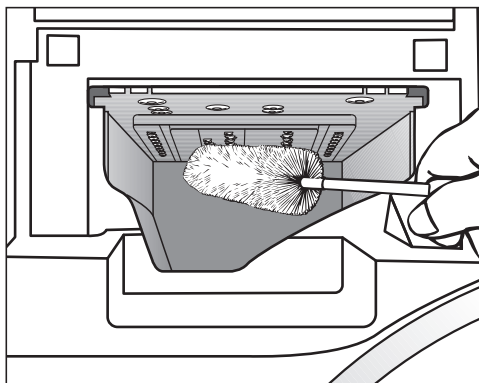


- Retirez le siphon du compartiment ☒. Nettoyez le siphon à l'eau courante chaude. Nettoyez également le tube sur lequel le siphon est fixé.
- Remettez siphon en place sur le tube.



- Nettoyez le canal de l'adoucissant avec de l'eau chaude et une brosse.

## Nettoyage du logement du tiroir à produits



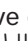
- À l'aide d'un goupillon, éliminez les résidus de produit de lessive et les dépôts calcaires des tuyères du tiroir à produits.
- Remplacez le tiroir à produits.

**Conseil :** Laissez le tiroir à produits entrouvert pour qu'il puisse sécher.

## Nettoyer le tambour, la cuve et le système de vidange

Le recours régulier à des programmes de lavage d'une température à partir de 60 °C et l'utilisation de lessives universelles préviennent la propagation éventuelle de germes dans le lave-linge.

Le cas échéant, le tambour, la cuve et le système de vidange peuvent être nettoyés.

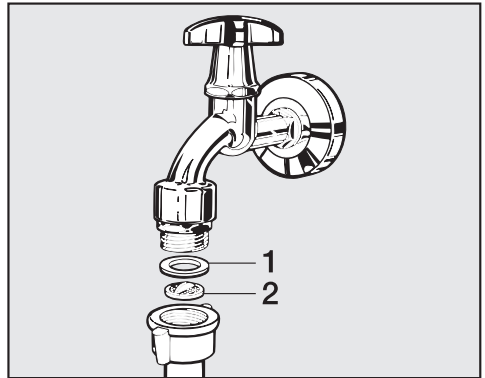
- Démarrez le programme *Blanc* 90 °C.
- Versez la lessive en poudre dans le compartiment  du bac à produits.
- Une fois le programme terminé, vérifiez le tambour interne et retirez-en les salissures résiduelles.

## Nettoyer les filtres d'arrivée d'eau

Le lave-linge est équipé de filtres qui protègent les vannes d'arrivée d'eau. Ces filtres doivent être vérifiés tous les 6 mois environ. Ce délai doit être raccourci en cas de coupures d'eau fréquentes.

### Nettoyage du filtre du tuyau d'arrivée d'eau

- Fermez le robinet d'eau.
- Dévissez le tuyau d'arrivée d'eau du robinet.



- Retirez le joint de caoutchouc **1** de son logement.
- Saisissez l'arête du filtre en plastique **2** avec une pince à bec fin ou universelle et retirez-le.
- Nettoyez le filtre en matière synthétique.
- Le remontage s'effectue dans l'ordre inverse.

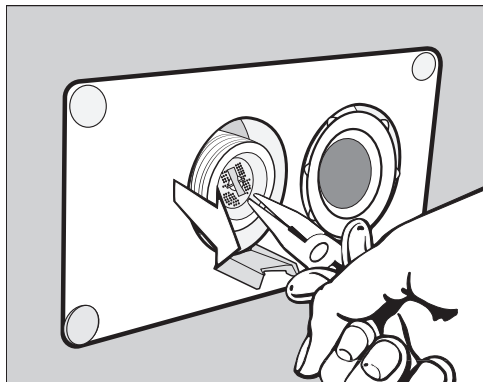
Veillez à ce que l'eau ne sorte pas du raccord fileté.  
Resserrez le raccord.

## Nettoyage et entretien

---

### Nettoyage du filtre dans le raccord de la vanne d'arrivée d'eau

- Dévissez l'écrou cranté en plastique avec précaution à l'aide d'une pince.



- Retirez le filtre en le saisissant par son arête à l'aide d'une pince pointue à bec fin.
- Nettoyez le filtre.
- Le remontage s'effectue dans l'ordre inverse.



Les filtres à impuretés servent de protection au raccord de la vanne d'arrivée d'eau.

Une fois leur nettoyage terminé, réinstallez les filtres à impuretés.

Vous pouvez remédier vous-même à la plupart des anomalies ou pannes qui peuvent se produire au quotidien. Dans bon nombre de cas, vous économiserez ainsi du temps et de l'argent car vous n'aurez pas besoin de faire appel au service après-vente.





Les tableaux suivants vous aideront à déceler la cause d'un défaut ou d'une anomalie et à y remédier.

### Il est impossible de démarrer un programme de lavage

Problème	Cause et dépannage
<b>L'écran reste sombre et la touche sensitive <i>Start/Stop</i> ne s'allume pas et ne clignote pas.</b>	Le lave-linge n'est pas sous tension. <ul style="list-style-type: none"> <li>■ Vérifiez que le lave-linge est en marche.</li> <li>■ Vérifiez que le lave-linge est branché sur le secteur.</li> <li>■ Vérifiez que le(s) fusible(s) de l'installation domestique est(sont) en bon état.</li> </ul>
	Le lave-linge s'est désactivé automatiquement pour des raisons d'économie d'énergie. <ul style="list-style-type: none"> <li>■ Déclenchez et réenclenchez le lave-linge avec la touche .</li> </ul>
<b>L'écran affiche :</b>  La porte ne peut pas être verrouillée. Contactez le service après-vente.	La porte n'est pas correctement fermée. Le verrouillage de porte ne s'est pas enclenché. <ul style="list-style-type: none"> <li>■ Fermez à nouveau la porte.</li> <li>■ Relancez le programme.</li> </ul> Si le message d'anomalie apparaît à nouveau, contactez le service après-vente.
<b>Lorsque le programme <i>Essorage</i> est sélectionné, le programme ne démarre pas.</b>	La première mise en service n'a pas été effectuée. <ul style="list-style-type: none"> <li>■ Effectuez la <i>première mise en service</i> comme indiqué dans le chapitre du même nom.</li> </ul>
<b>L'affichage est sombre et la touche sensitive <i>Start/Stop</i> clignote lentement.</b>	L'écran s'éteint automatiquement pour économiser de l'énergie. <ul style="list-style-type: none"> <li>■ Effleurez une touche. L'écran se rallume.</li> </ul>

## Que faire si . . . ?

### Annulation de programme et message d'anomalie

Problème	Cause et dépannage
 Anomalie vidange. Nettoyez le filtre et la pompe de vidange. Vérifiez le tuyau de vidange.	La vidange est bloquée ou fonctionne mal. Le tuyau de vidange est placé trop haut. ■ Nettoyez les filtres et la pompe de vidange. ■ La hauteur maximale de refoulement est de 1 m.
 Anomalie vidange. Ouvrez le robinet d'eau.	L'arrivée d'eau est bloquée ou fonctionne mal. ■ Contrôlez si le robinet d'eau est ouvert à fond. ■ Contrôlez si le tuyau d'arrivée d'eau fait un coude.
	La pression de l'eau est trop faible. ■ Activez le réglage Pression d'eau faible (voir le chapitre "Mode exploitant", section "Faible pression d'eau").
	Les filtres du tuyau d'arrivée d'eau sont obstrués. ■ Nettoyez les filtres (voir le chapitre "Nettoyage et entretien", section "Nettoyage des filtres").
 Déclenchement Aquasécurité	Le système Aquasécurité s'est déclenché. ■ Fermez le robinet d'eau. ■ Appelez le service après-vente.
 Anomalie F. Lorsque l'appareil ne redémarre pas, contactez le service après-vente.	Une panne est survenue. ■ Débranchez le lave-linge du réseau électrique. ■ Patientez <b>au moins 2 minutes</b> avant de raccorder à nouveau le lave-linge au secteur. ■ Remettez le lave-linge en marche. ■ Relancez le programme. Si le message d'anomalie apparaît à nouveau, contactez le service après-vente.


### Un message d'anomalie s'affiche à l'écran<sup>1)</sup>

Problème	Cause et dépannage
<p><b>i</b> Vérifier que le lave-linge est bien d'aplomb. Le linge n'est pas essoré de manière optimale</p>	<p>Lors de l'essorage final, la vitesse d'essorage réglée n'a pas été atteinte en raison d'un balourd trop important.</p> <ul style="list-style-type: none"> <li>■ Vérifiez que le lave-linge est d'aplomb.</li> <li>■ Essorez de nouveau le linge.</li> </ul>
<p><b>i</b> Machine non étanche</p>	<p>Le lave-linge ou la vanne de vidange n'est pas étanche.</p> <ul style="list-style-type: none"> <li>■ Fermez le robinet d'eau.</li> <li>■ Appelez le service après-vente.</li> </ul>
<p><b>i</b> Info Hygiène : démarrer le programme à 60°C min. ou le programme «Hygiène machine»</p>	<p>Lors de la dernière lessive, un programme de lavage avec une température inférieure à 60 °C ou le programme <i>Vidange/Essorage</i> a été sélectionné.</p> <ul style="list-style-type: none"> <li>■ Démarrez un programme à 60 °C minimum.</li> </ul>
<p><b>i</b> La machine ne peut plus être mise en réseau. Contactez le SAV.</p>	<p>Miele@home n'est pas disponible.</p> <ul style="list-style-type: none"> <li>■ Arrêtez le lave-linge.</li> <li>■ Remettez le lave-linge en marche.</li> <li>■ Contactez le service après-vente si le message s'affiche à nouveau.</li> </ul> <p>Vous pouvez continuer à utiliser le lave-linge.</p> <ul style="list-style-type: none"> <li>■ Effleurez la touche sensitive <i>OK</i>.</li> </ul>

<sup>1)</sup> Les messages s'affichent en fin de programme ou lors de l'enclenchement du lave-linge et doivent être validés avec la touche sensitive *OK*.

## Que faire si . . . ?

### Le résultat de lavage n'est pas satisfaisant

Problème	Cause et dépannage
<b>Le linge a été lavé avec un produit de lessive liquide mais n'est pas propre.</b>	<p>Les lessives liquides ne contiennent pas d'agent de blanchiment. Les taches de fruits, de café ou de thé ne sont donc pas toujours éliminées.</p> <ul style="list-style-type: none"><li>■ Utilisez de la lessive en poudre contenant un agent de blanchiment.</li><li>■ Versez du sel détachant dans le compartiment  et de la lessive liquide dans une boule doseuse.</li><li>■ Ne versez jamais lessive liquide et sel détachant ensemble dans le tiroir à produits.</li></ul>
<b>Les textiles foncés venant d'être lavés présentent des résidus blanchâtres, semblables à de la lessive.</b>	<p>La lessive contient des composants non solubles (zéolithes) pour adoucir l'eau. Ces composants adhèrent au linge.</p> <ul style="list-style-type: none"><li>■ Une fois le linge sec, essayez d'enlever les résidus avec une brosse.</li><li>■ À l'avenir, lavez les textiles foncés avec une lessive ne contenant pas de zéolithes, ce qui est en général le cas des produits liquides.</li></ul>
<b>Des textiles présentant des salissures très grasses ne sont pas propres.</b>	<ul style="list-style-type: none"><li>■ Sélectionnez un programme avec pré-lavage. Réalisez le pré-lavage avec de la lessive liquide.</li><li>■ Pour le lavage, continuez à utiliser la lessive en poudre que vous trouvez dans le commerce.</li></ul>
	<p>Des lessives spéciales sont conseillées pour le lavage des vêtements de travail très sales. Veuillez vous renseigner auprès de votre revendeur de produits de lessive ou de nettoyage.</p>
<b>Des résidus gris élastiques adhèrent au linge lavé (résidus graisseux).</b>	<p>Vous avez utilisé trop peu de lessive. Le linge présentait une grande quantité de taches de graisse (huiles, pommades).</p> <ul style="list-style-type: none"><li>■ Pour du linge présentant ce type de taches, utilisez davantage de lessive ou une lessive liquide.</li><li>■ Avant le prochain lavage, faites tourner à vide un programme à 60 °C en utilisant une lessive liquide.</li></ul>

## Problèmes généraux du lave-linge

Problème	Cause et dépannage
<b>L'appareil a tendance à vibrer pendant l'essorage.</b>	<p>Les pieds de l'appareil ne sont pas bien réglés et ne sont pas bloqués.</p> <ul style="list-style-type: none"> <li>■ Rectifiez la position de l'appareil de sorte qu'il soit bien d'aplomb et bloquez les pieds.</li> </ul>
<b>La pompe fait des bruits inhabituels.</b>	<p>Ce n'est pas un défaut ! Les bruits d'aspiration en début et en fin de vidange sont normaux.</p>
<b>Il reste d'importants résidus de détergent dans le tiroir à produits.</b>	<p>La pression d'eau est insuffisante.</p> <ul style="list-style-type: none"> <li>■ Nettoyez les filtres d'arrivée d'eau.</li> </ul>
	<p>Les détergents en poudre combinés avec des adoucisseurs d'eau ont tendance à coller.</p> <ul style="list-style-type: none"> <li>■ Nettoyez le tiroir à produits et versez à l'avenir d'abord la lessive, puis l'adoucisseur d'eau.</li> </ul>
<b>L'adoucissant n'est pas complètement entraîné ou il reste trop d'eau dans le compartiment ☼.</b>	<p>Le tube d'aspiration n'est pas correctement en place ou est obstrué.</p> <ul style="list-style-type: none"> <li>■ Nettoyez le siphon, voir chapitre "Nettoyage et entretien", paragraphe "Nettoyer le tiroir à produits".</li> </ul>
<b>Une langue étrangère s'affiche.</b>	<p>Le réglage de la langue a été modifié.</p> <ul style="list-style-type: none"> <li>■ Éteignez le lave-linge et remettez-le en marche.</li> </ul> <p>La langue de l'exploitant réglée s'affiche à l'écran.</p>
	<p>La langue de l'exploitant a été modifiée.</p> <ul style="list-style-type: none"> <li>■ Sélectionnez la langue souhaitée (voir le chapitre "Mode exploitant", section "Langue").</li> </ul>
<b>Le lave-linge n'a pas essoré le linge comme d'habitude. Le linge est encore trempé.</b>	<p>Un balourd trop important a été détecté lors de l'essorage final et la vitesse d'essorage a été automatiquement réduite.</p> <ul style="list-style-type: none"> <li>■ Pour que le linge se répartisse mieux dans le tambour, chargez toujours des pièces de linge de différentes tailles.</li> </ul>

## Que faire si . . . ?

### La porte ne s'ouvre pas

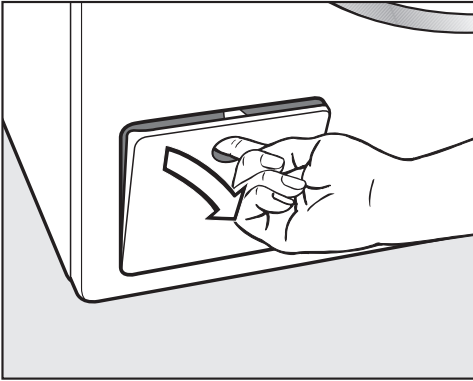
Problème	Cause et dépannage
<b>Il est impossible d'ouvrir la porte pendant le lavage.</b>	La porte est verrouillée pendant le cycle de lavage. ■ Effleurez la touche sensitive <i>Marche/Arrêt</i> . ■ Sélectionnez Annuler le programme ou Ajouter du linge. La porte est déverrouillée et vous pouvez l'ouvrir.
	Il reste de l'eau dans le tambour et le lave-linge ne peut pas la vidanger. ■ Nettoyez le système de vidange comme indiqué dans la section "Ouvrir la porte en cas de vidange obstruée et/ou de panne de courant".
<b>À la fin du programme ou après une annulation de programme</b> ⏸️↓ Programme interrompu <b>s'affiche à l'écran.</b>	La porte est bloquée dès que le bain dépasse 55 °C, afin d'éviter tout risque de brûlure. ■ Attendez jusqu'à ce que la température dans le tambour soit descendue et que l'affichage s'éteigne à l'écran.
<b>L'écran affiche :</b> ⚠️ La serrure de la porte est bloquée. Contactez le service après-vente	La serrure de porte est bloquée. ■ Appelez le service après-vente.

### Ouvrir la porte en cas de vidange obstruée et/ou de panne de courant

⚠ Risque d'électrocution dû à la tension réseau.

Les interventions de nettoyage et de maintenance doivent être réalisées uniquement sur un appareil mis hors tension.

Débranchez le lave-linge du réseau électrique.



- Ouvrez la trappe du système de vidange.

### Vidange obstruée

Si l'écoulement est bouché, le lave-linge peut contenir une grande quantité d'eau (max. 30 l).

⚠ Risque de brûlures dû au bain lessiviel chaud.

Si le lavage a eu lieu peu de temps avant à des températures élevées, l'écoulement de bain lessiviel est chaud.

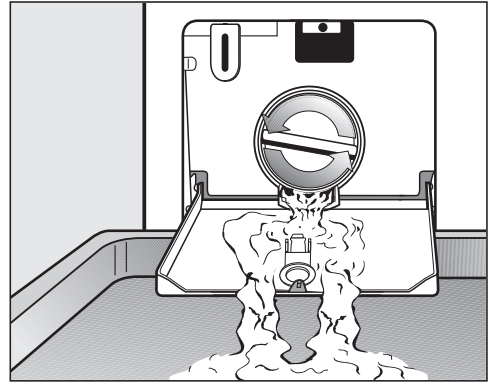
Vidangez le bain lessiviel avec précaution.

### Vider le tambour

... pour les modèles avec filtre à lessive

- Placez un récipient sous la trappe.

Ne dévissez pas entièrement le filtre à lessive.

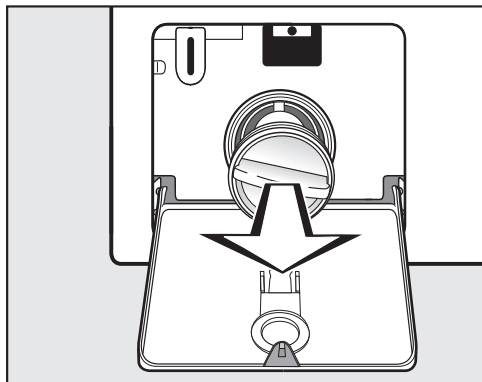


- Desserrez lentement le filtre à lessive jusqu'à ce que de l'eau s'écoule.
- Pour arrêter la vidange, revissez le filtre à lessive.

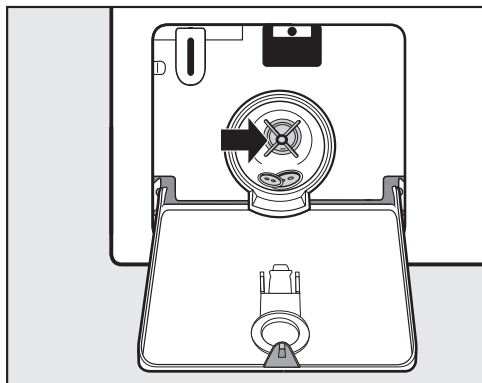
## Que faire si . . . ?

### Nettoyer les filtres à lessive

Lorsque l'eau ne coule plus :



- Dévissez entièrement le filtre à lessive.
- Nettoyez soigneusement le filtre à lessive.



- Vérifiez si la turbine de la pompe de vidange tourne facilement.
- Enlevez les corps étrangers (boutons, pièces de monnaie, etc.) si nécessaires, et nettoyez l'intérieur.
- Remettez le filtre à lessive en place et serrez-le à fond.

⚠ Risque de dommages dus à l'écoulement d'eau.

Si le filtre à lessive n'est pas remis en place correctement, de l'eau s'écoule du lave-linge.

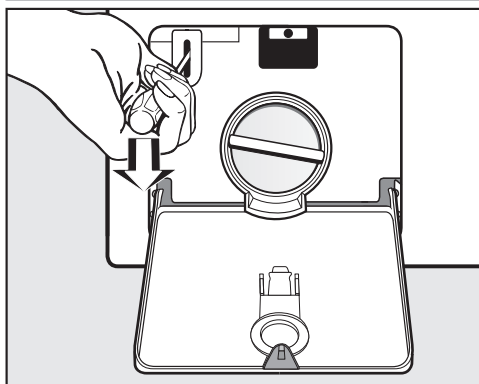
Remettez le filtre à lessive correctement en place et serrez-le à fond.

### Ouvrir la porte

⚠ Risque de blessure dû au tambour qui tourne.

Ne mettez jamais les mains dans un tambour qui tourne encore, sous risque de graves blessures.

Assurez-vous que le tambour est à l'arrêt avant de décharger votre linge.



- Déverrouillez la porte à l'aide d'un tournevis.
- Tirez la porte.

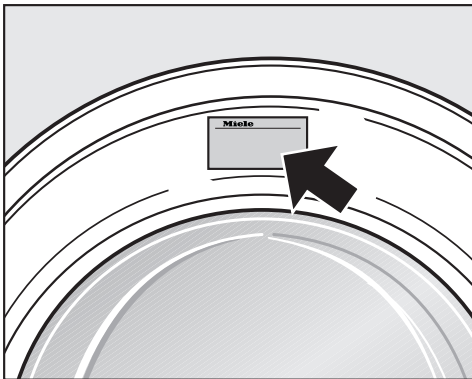
## Contact en cas d'anomalies

En cas d'anomalies auxquelles vous n'arrivez pas à remédier vous-même, veuillez vous adresser à votre revendeur Miele ou au service après-vente Miele.

Les numéros de téléphone du service après-vente Miele figurent en fin de notice.

Veillez indiquer le modèle et la référence de votre appareil. Ces deux indications figurent sur la plaque signalétique.

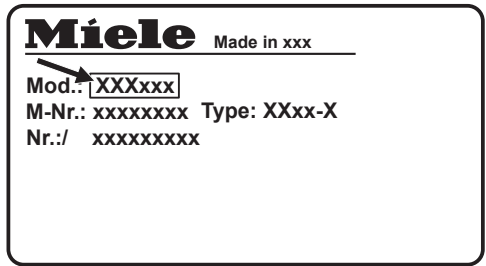
La plaque signalétique est placée au-dessus du hublot lorsque vous ouvrez la porte de votre lave-linge :



## Base de données EPREL

À partir du 1er mars 2021, des informations sur l'étiquetage énergétique et les exigences d'écoconception seront disponibles dans la base de données européenne sur les produits (EPREL). Pour accéder à la base de données sur les produits, utilisez le lien <https://ep-rel.ec.europa.eu/>. Vous serez invité(e) à saisir la référence du modèle.

La référence du modèle figure sur la plaque signalétique.



## Accessoires en option

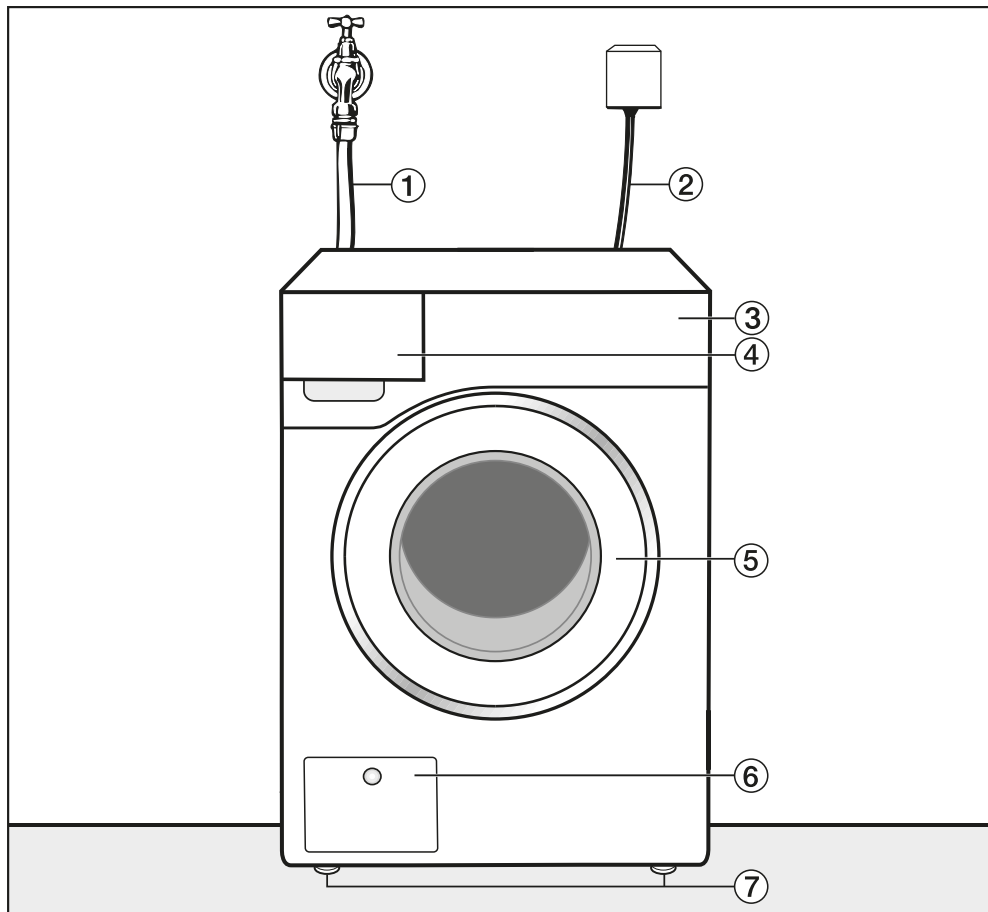
Vous pouvez vous procurer les accessoires adaptés à ce lave-linge auprès d'un revendeur Miele ou du SAV Miele.

## Maintenance

Les maintenances préventives favorisent un fonctionnement sans perturbation et évitent les réparations inutiles. Miele recommande donc une maintenance régulière par le service après-vente Miele.

# Installation

## Vue de face



① Tuyau d'arrivée d'eau froide

② Raccordement électrique

③ Bandeau de commande

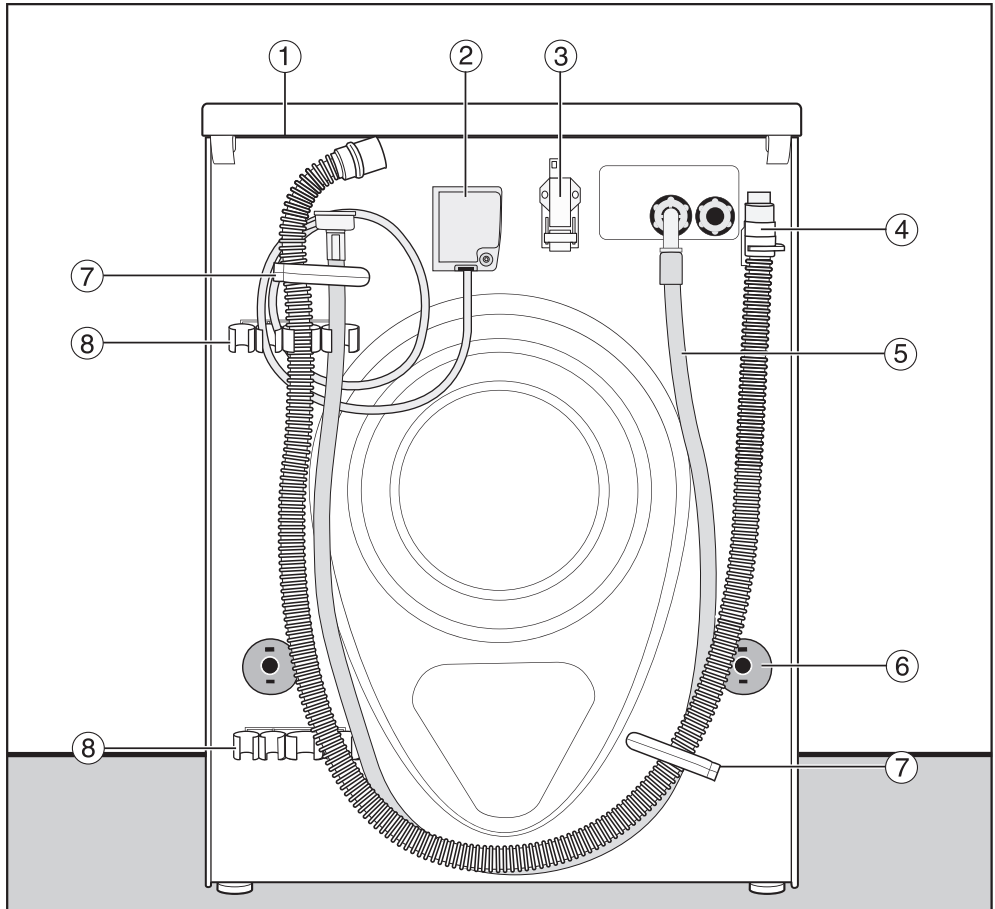
④ Tiroir à produits

⑤ Porte

⑥ Trappe d'accès au filtre de vidange et à la pompe de vidange

⑦ Pieds réglables en hauteur

## Vue de l'arrière

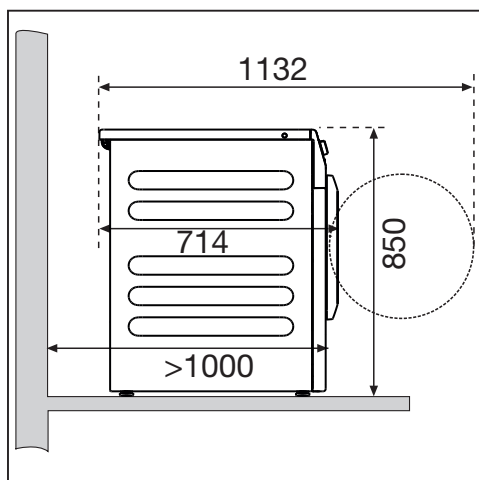


- |  |   |
|--|---|
| ① Couvercle en saillie avec poignées de transport        | ⑤ Tuyau d'arrivée d'eau (eau froide)            |
| ② Raccordement électrique                                | ⑥ Sécurités avec tiges de transport             |
| ③ Interface de communication avec les appareils externes | ⑦ Fixations de transport pour tuyaux            |
| ④ Tuyau de vidange                                       | ⑧ Support pour sécurités de transport démontées |

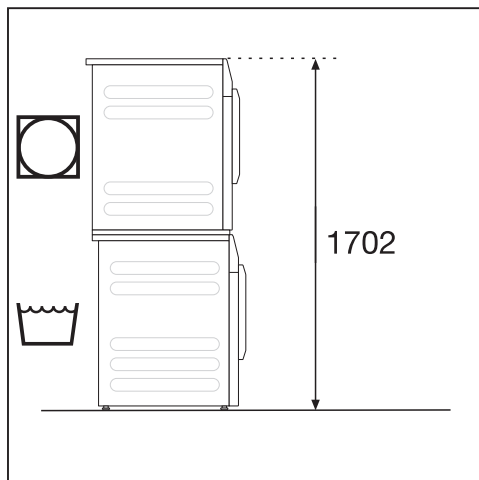
# Installation

## Possibilités d'installation

### Vue latérale



### Colonne lave-linge/sèche-linge



Le lave-linge peut être superposé à un sèche-linge Miele pour former une colonne. Un cadre de superposition est requis (accessoire en option).

## Montage sur socle

Le lave-linge peut être monté sur un socle en acier (base ouverte ou fermée, accessoire Miele en option) ou un socle en béton.

**⚠** Risque de blessures provoquées par un lave-linge non sécurisé.

Si le lave-linge est installé sur un socle, il court le risque d'en tomber au cours de l'essorage.

Assurez le lave-linge à l'aide de l'étrier de fixation fourni.

## Remarques sur l'installation

Les distances au mur sont des recommandations visant à faciliter le travail du service. Le lave-linge peut également être poussé jusqu'au mur dans des conditions d'installation restreintes.

Ce lave-linge n'est pas encastrable.

**⚠** Dommages en cas de pénétration d'humidité.

L'humidité peut endommager les composants électriques.

N'installez pas le lave-linge à proximité immédiate ou directement au-dessus d'une vidange au sol ou de rigoles d'écoulement.

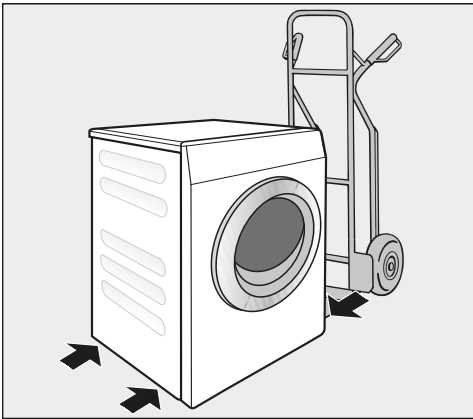
## Transporter le lave-linge jusqu'au lieu d'installation

**⚠** Risque de blessures dû à un transport incorrect.

Si le lave-linge bascule, vous pouvez vous blesser et provoquer des dommages.

Lors du transport du lave-linge, veillez à ce qu'il ne bascule pas.

## Transporter le lave-linge à l'aide d'un diable



- Transportez le lave-linge à l'aide d'un diable en prenant appui sur la paroi latérale gauche ou droite uniquement.

**⚠** Dommages liés à un transport incorrect.

La paroi arrière et la paroi avant du lave-linge peuvent être endommagées si elles servent d'appui pour le transport sur un diable.

Si vous transportez le lave-linge sur un diable, positionnez-le toujours de façon à ce que l'appui se fasse sur une paroi latérale.

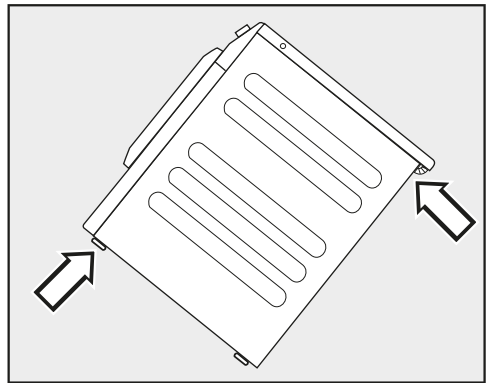
## Transport du lave-linge sur le lieu d'installation

Le rebord arrière du couvercle permet de saisir l'appareil lors du transport.

**⚠** Risque de blessures provoquées par un couvercle non fixé.

Selon certaines circonstances, la fixation arrière du couvercle peut devenir cassante. Le couvercle peut s'arracher lors du transport.

Veillez à la bonne fixation du rebord du couvercle avant de transporter l'appareil.



- Portez le lave-linge par les pieds avant et le rebord arrière du couvercle.

# Installation

## Lieu d'installation

La surface de montage la mieux adaptée est un sol en béton. Contrairement à un plancher en bois ou à un sol "souple", il ne transmet pratiquement pas de vibrations lors de l'essorage.

- Installez le lave-linge bien d'aplomb et veillez à ce qu'il soit stable.
- N'installez pas le lave-linge sur des revêtements de sol mous, car il vibrerait pendant l'essorage.

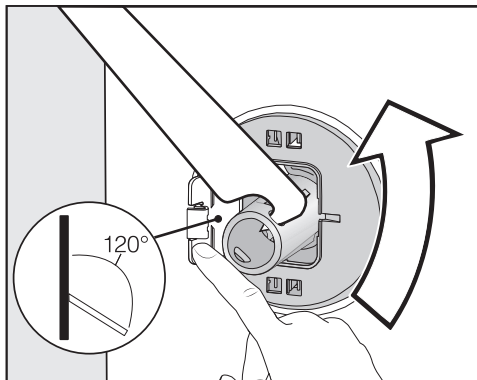
En cas d'installation sur un plancher en bois :

- Placez le lave-linge sur un panneau en contreplaqué (min. 70 x 60 x 3 cm). Vissez ce panneau sur autant de poutres que possibles, et non seulement sur les lattes du plancher.

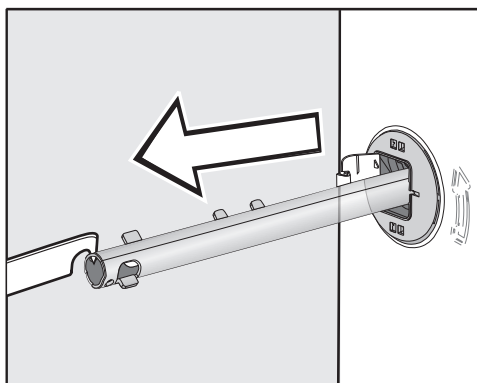
**Conseil :** Installez le lave-linge dans un coin de la pièce. C'est dans les coins que la stabilité du plancher est la meilleure.

## Démonter la sécurité de transport

### Retirer la sécurité de transport située à gauche

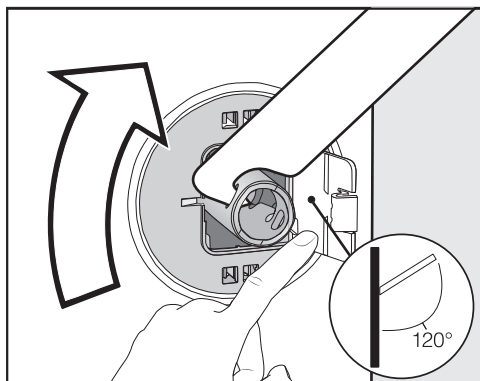


- Poussez le cache vers l'extérieur et tournez la sécurité de transport de 90° à l'aide de la clé à fourche fournie.

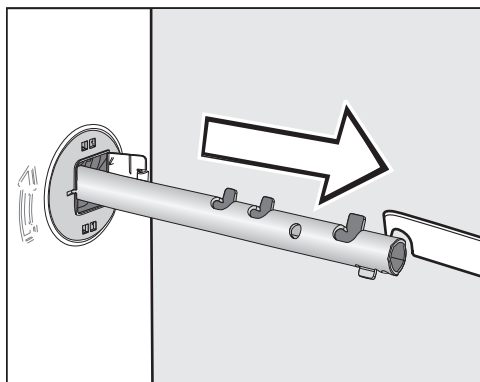


- Retirer la sécurité de transport.

## Retirer la sécurité de transport située à droite



- Poussez le cache vers l'extérieur et tournez la sécurité de transport de 90° à l'aide de la clé à fourche fournie.



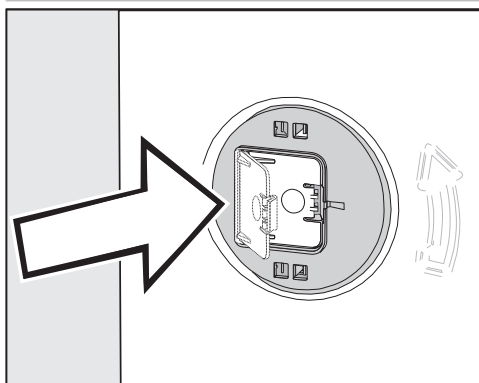
- Retirer la sécurité de transport.

## Boucher les trous

⚠ Risque de blessure au contact des arêtes vives.

Ne mettez jamais les mains dans des orifices non obstrués, vous risquez de vous blesser.

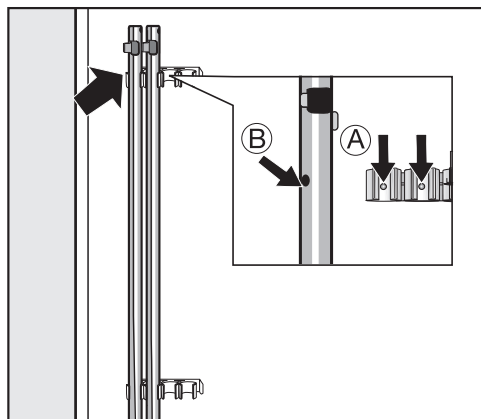
Obstruez les orifices après avoir enlevé la sécurité de transport.



- Appuyez fermement sur les caches jusqu'à ce qu'ils s'enclenchent.

# Installation

## Fixer la sécurité de transport



- Fixez les sécurités de transport sur la paroi arrière du lave-linge.

**Conseil :** Veillez à ce que les trous (B) soient alignés avec les ergots (A).

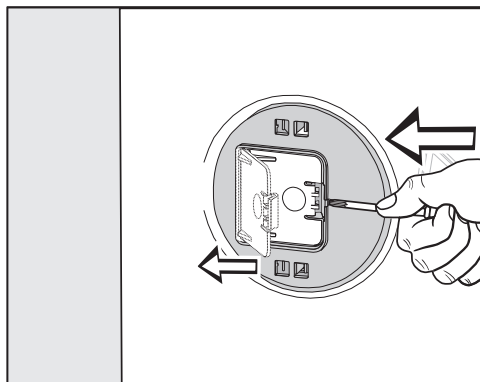
**⚠** Dommages liés à un transport incorrect.

Le lave-linge peut être endommagé s'il est transporté sans sécurité de transport.

Conservez la sécurité de transport. La sécurité de transport doit être montée avant le transport du lave-linge (par exemple pour un déménagement).

## Monter les sécurités de transport

### Ouvrir les trappes



- À l'aide d'un objet pointu, appuyez un tournevis étroit contre l'ergot, par exemple.

La trappe s'ouvre.

### Installer les tiges de transport

- L'installation s'effectue dans l'ordre inverse du démontage.

**Conseil :** Soulevez légèrement le tambour, les tiges de transport peuvent être enfoncées plus facilement.

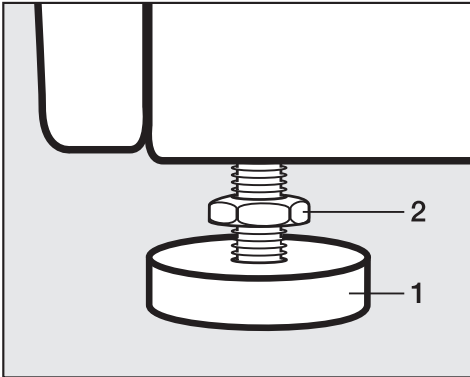
## Ajuster le lave-linge

Le lave-linge doit être bien d'aplomb et reposer sur ses quatre pieds pour pouvoir fonctionner correctement.

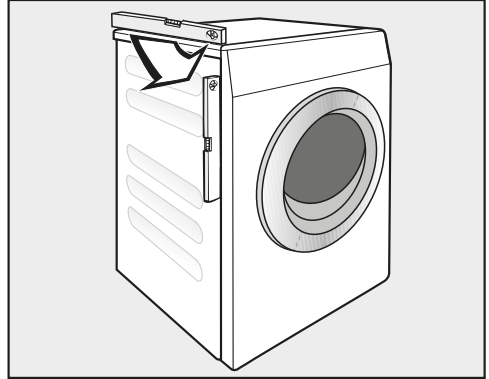
Une installation non conforme augmente la consommation d'eau et d'énergie, et le lave-linge risque de se déplacer.

### Dévisage et blocage des pieds par contre-écrou

L'équilibrage du lave-linge s'effectue au moyen des 4 pieds à visser. La machine quitte l'usine avec les pieds vissés à fond.



- Desserrez le contre-écrou **2** dans le sens des aiguilles d'une montre au moyen de la clé à fourche fournie. Dévissez le contre-écrou **2** avec le pied **1**.



- Vérifiez que le lave-linge est d'aplomb à l'aide d'un niveau à bulle d'air.
- Maintenez le pied **1** avec une pince multiprise. Resserrez le contre-écrou **2** contre la carrosserie à l'aide de la clé à fourche.

**⚠** Dommages provoqués par un lave-linge pas installé d'aplomb. Si les pieds ne sont pas bloqués, le lave-linge risque de se déplacer. Serrez les 4 contre-écrous des pieds à fond contre la carrosserie. Vérifiez également que les pieds n'ont pas été dévissés lors de l'ajustement.

# Installation

## Étrier de fixation pour socle

L'étrier de fixation empêche le lave-linge de tomber du socle pendant le fonctionnement.

La fixation au moyen de l'étrier de fixation est uniquement prévue pour les socles en béton. Le socle doit être plan, stable et bien à l'horizontale. La base du socle doit être capable de supporter les charges physiques.


Avant le montage, vérifiez que le socle respecte la dimension minimale.

Hauteur : 6 cm

Largeur : 60 cm

Profondeur : 65 cm

## Positionner l'étrier de fixation

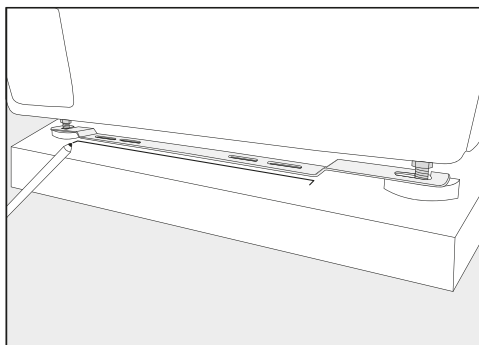
 Risque de blessure au contact des arêtes vives.

L'étrier de fixation a des bords coupants. Vous pourriez vous couper sur les bords.

Tenez l'étrier de fixation avec précaution.

Portez des gants lors de l'installation de l'étrier de fixation.

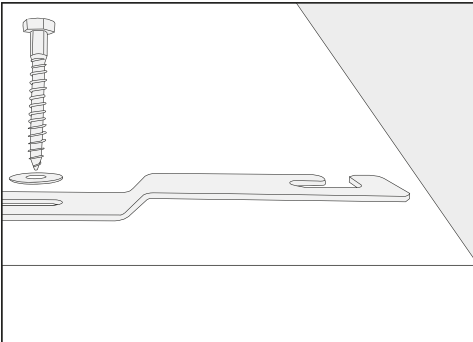
Les pieds avant de l'appareil doivent dépasser d'au moins 3 mm. Le lave-linge doit déjà être aligné (voir chapitre "Installation", section "Alignement du lave-linge")



- Placez l'étrier de fixation sur les pieds avants de l'appareil.
- Marquez la position du bord avant de l'étrier de fixation à l'aide d'un stylo.
- Retirez l'étrier de fixation des pieds de l'appareil.
- Déplacez le lave-linge avec précaution jusqu'à ce que vous ayez suffisamment d'espace pour monter l'étrier de fixation.

## Installer l'étrier de fixation

- Placez l'étrier de fixation au niveau de la marque sur le socle.
- Marquez un point pour chacun des trous de perçage au milieu des deux trous oblongs extérieurs.
- Percez deux trous (8 mm) d'une profondeur d'environ 55 mm chacun.
- Insérez les chevilles dans les trous de perçage.

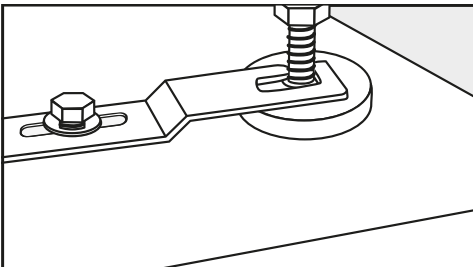


- Montez l'étrier de fixation avec les vis hexagonales et les rondelles.

Ne serrez pas trop les vis, pour que l'étrier de fixation puisse être déplacé latéralement.

## Fixer le lave-linge à l'aide de l'étrier de fixation

- Faites glisser le lave-linge sur l'étrier de fixation monté.



- Vissez les pieds de l'appareil entre le pied et le contre-écrou dans les ouvertures de l'étrier de fixation.
- Faites glisser l'étrier de fixation vers la droite jusqu'en butée.
- Serrez les vis hexagonales avec une clé.

Le lave-linge est fixé dans l'étrier de fixation.

## Dispositif externes

L'accessoire "Box XCI" est nécessaire pour raccorder le sèche-linge à des dispositifs externes (p. ex. monnayeur).

## Système de paiement

Le lave-linge peut être équipé d'un système de paiement (accessoire en option).

La reprogrammation nécessaire à ce mode de fonctionnement doit être réalisée exclusivement par le service après-vente Miele ou un revendeur Miele.

Retirez régulièrement les pièces ou jetons du monnayeur. Sinon le mécanisme se bloquera.

# Installation

## Raccordement à l'eau

### Raccordement à l'eau froide

Le lave-linge peut être raccordé à une conduite d'eau potable sans clapet anti-retour, car sa construction est conforme aux normes DIN applicables.

La pression d'écoulement doit être d'au moins 100 kPa (1 bar) et ne doit pas dépasser 1'000 kPa (10 bar). Si la pression est supérieure à 1'000 kPa (10 bars), l'installation d'un réducteur de pression est indispensable.

Un robinet d'eau avec raccord fileté de 3/4" est nécessaire pour le raccordement. Si vous n'en disposez pas, faites-le monter par un installateur agréé sur le réseau d'eau potable.

Le raccord fileté est sous pression. Contrôlez l'étanchéité du raccordement en ouvrant lentement le robinet d'eau. Modifiez si nécessaire la position du joint et du raccord fileté.

Le tuyau d'arrivée d'eau froide n'est pas approprié pour un raccordement à l'eau chaude.

## Maintenance

Si vous devez remplacer un tuyau, utilisez exclusivement un tuyau Miele d'origine avec une pression d'éclatement de plus de 7'000 kPa (70 bar).

Pour protéger les vannes d'arrivée d'eau, un filtre est placé à l'extrémité libre du tuyau d'arrivée d'eau et un autre dans le raccord d'arrivée d'eau. Ces filtres ne doivent en aucun cas être enlevés.

### Accessoire : rallonge de tuyau

Votre revendeur Miele ou le service après-vente Miele peut vous fournir également des flexibles de 2,5 ou 4,0 m.

### Raccordement à l'eau chaude

Il est possible de raccorder le lave-linge à une conduite d'eau chaude (jusqu'à 70° C max.).

Un tuyau d'arrivée d'eau spécial est nécessaire. Le tuyau est disponible auprès de revendeur Miele ou du service après-vente Miele.

Si le lave-linge est raccordé à l'eau chaude, les réglages *Eau de lavage*, *Eau de prélavage* et *Eau de rinçage* doivent être paramétrés sur *chaud* (voir chapitre "Mode exploitant").

## Vidange

### Pompe de vidange

Le bain lessiviel est vidangé par une pompe de vidange d'une hauteur de refoulement de 1 m. Pour ne pas entraver la vidange, posez le tuyau sans plis. Une crosse (disponible en accessoire) peut être accrochée à l'extrémité du tuyau.

### Possibilités de vidange :

1. Raccordement à un tuyau d'évacuation en plastique avec manchon en caoutchouc (siphon non indispensable).
2. Raccordement à un lavabo avec raccord en plastique.
3. Évacuation dans un écoulement au sol (puits d'écoulement).

Si nécessaire, le tuyau peut être rallongé jusqu'à 5 m. Les accessoires sont disponibles auprès d'un revendeur Miele ou du service après-vente Miele.

Pour les hauteurs d'évacuation supérieures à 1 m (jusqu'à 1,6 m de hauteur de refoulement), une pompe de vidange de rechange est disponible auprès des revendeurs Miele ou du service après-vente Miele.


# Installation

## Raccordement électrique

La description s'applique aux lave-linge avec ou sans prise de raccordement au réseau.

Pour les lave-linge équipés d'une prise de raccordement au réseau :

- Le lave-linge est prêt à être raccordé.
- La fiche doit toujours être accessible pour pouvoir couper le lave-linge de l'alimentation réseau.

 Dommages dus à une tension de raccordement incorrecte.

La plaque signalétique vous indique la puissance de raccordement et la protection électrique adaptée.


Comparez ces indications avec celles de votre réseau électrique.

Le raccordement ne peut être effectué que si l'installation électrique est conforme aux règles de l'art ou aux réglementations nationales et locales.

Afin d'écarter tout risque (par exemple risque d'incendie provoqué par une surchauffe), l'utilisation de rallonges ou de multiprises est proscrite.

Si un raccordement fixe est prévu, installer un dispositif de disjonction phase et neutre. Ce dispositif peut être constitué d'un interrupteur à ouverture de contact de plus de 3 mm. Il peut s'agir d'un disjoncteur automatique, d'un (de) fusible(s) ou de contacteurs (conformes à la norme IEC/EN 60947). Ce raccordement doit uniquement être effectué par un électricien.

La prise ou le dispositif de sectionnement doivent toujours être accessibles.

 Risque d'électrocution dû à la tension réseau.

Si le lave-linge est déconnecté du secteur, le point de sectionnement doit être protégé contre toute reconnexion accidentelle.

Veillez à ce que le dispositif de sectionnement puisse être verrouillé ou que le point de sectionnement soit toujours sous surveillance.

Toute réinstallation du branchement, modification de l'installation ou contrôle de la mise à la terre avec la détermination du fusible approprié doit exclusivement être effectué par un électricien qualifié, qui connaît les directives ESTi et les règlements applicables.

Suivez les instructions du schéma électrique si le lave-linge doit être utilisé avec un autre type de tension. L'adaptation à un autre type de tension ne doit être effectuée que par un revendeur spécialisé ou par le service après-vente Miele.

## Caractéristiques techniques

Hauteur	850 mm
Largeur	596 mm
Largeur (appareil avec couvercle inox)	605 mm
Profondeur	714 mm
Profondeur avec porte ouverte	1'132 mm
Poids	env. 100 kg
Charge max. au sol en fonctionnement	3'000 Newton
Capacité de charge	8,0 kg de linge sec
Tension de raccordement	voir plaque signalétique au dos de l'appareil
Puissance de raccordement	voir plaque signalétique au dos de l'appareil
Fusible	voir plaque signalétique au dos de l'appareil
Niveau de pression acoustique pondéré A $L_{pA}$ selon EN ISO 11204/11203	< 70 dBre 20 $\mu$ Pa
Pression minimale de l'eau courante	100 kPa (1 bar)
Pression maximale de l'eau courante	1'000 kPa (10 bar)
Longueur du tuyau d'arrivé	1,55 m
Longueur du câble de raccordement	1,80 m
Hauteur maximale de vidange (pompe de vidange)	1,00 m
Diodes électroluminescentes LED	Classe 1
Normes relatives à la sécurité du produit	selon EN 50571, EN 60335
Marques d'homologation	voir plaque signalétique
Consommation en mode arrêt	0,50 W
Mode veille avec maintien de la connexion au réseau	2,00 W
Bande de fréquence du module Wi-Fi	2,4000 GHz–2,4835 GHz
Puissance d'émission maximale du module Wi-Fi	< 100 mW

# Caractéristiques techniques

---

## Déclaration de conformité

Par la présente, Miele déclare que ce lave-linge est conforme à la directive 2014/53/UE.

Le texte intégral de la déclaration de conformité UE est disponible à l'une des adresses suivantes :

- Produits, Téléchargements, sur [www.miele.ch/fr](http://www.miele.ch/fr)
- Service après-vente, Demande d'informations, Modes d'emploi, sur <https://miele.ch/manual> en saisissant le nom du produit ou la référence

Programmes	Charge kg	Énergie kWh	Eau litres	Durée h:min.	Température <sup>1</sup> °C	Humidité rési- duelle %	Vitesse de ro- tation tr/min
ECO 40–60*	8,0	0,72	52	3:29	37	43	1600
	4,0	0,40	44	2:39	28	43	1600
	2,0	0,25	26	2:39	23	46	1600
Blanc/Couleurs	8,0	1,05	51	0:59	49	48	1600
	8,0	0,23	51	0:59	20	48	1600
Synthétique	4,0	0,35	52	0:45	28	38	1200
Express	3,5	0,30	30	0:20	27	60	1400


\* Programme de contrôle de la conformité avec la législation de l'UE sur l'écoconception 2019/2023 et l'étiquetage énergétique conformément au règlement n°2019/2014

<sup>1</sup> Température maximale du linge atteinte dans le lavage principal.

<sup>2</sup> Programme 20 °C pour le linge en coton peu sale.

Les consommations peuvent différer des valeurs indiquées en fonction de la pression d'eau, de la dureté de l'eau, de la température de l'eau, de la température ambiante, du type et de la quantité de linge, des variations de tension du réseau et des options sélectionnées.

## Mode exploitant

Le menu comportant les réglages dans  le mode exploitant est verrouillé contre tout accès non autorisé. L'accès au menu est protégé par un code.

### Accès par code

Le mode exploitant doit être ouvert à l'aide d'un code.

Le code est **000** (réglage d'usine).

### Modifier le code


Vous pouvez modifier le code d'accès au mode exploitant afin de protéger le lave-linge contre tout accès non autorisé.

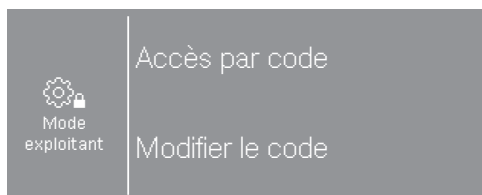
Si le code est par la suite oublié, le SAV doit être informé. Le SAV doit réinitialiser le code.

Notez le nouveau code et conservez-le en lieu sûr.

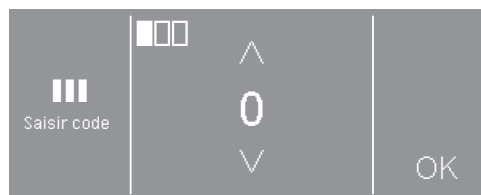
### Ouvrir le mode exploitant

- Effleurez la touche sensitive .

Le symbole  s'affiche, si vous tournez le sélecteur sur le programme *Vi-dange/essorage*.



- Sélectionnez *Accès par code*.



- Saisissez les différents chiffres et confirmez avec OK.


Les réglages du Mode exploitant sont ouverts.



- Sélectionnez le réglage souhaité.




Certains réglages ne sont visibles que si les appareils externes sont raccordés via la Box XCI.

### Quitter le Mode exploitant

- Effleurez la touche sensitive  ou éteignez le lave-linge.

## Langue

Vous pouvez choisir entre plusieurs langues pour l'affichage. Le sous-menu Langue permet de choisir la langue d'exploitant principale.

La langue d'utilisateur peut être modifiée le temps d'un programme à l'aide de la touche sensitive   .

## Luminosité

La luminosité de l'écran peut être réglée par paliers de 10 % jusqu'à 100 %.

Réglage d'usine : 70 %

## Heure

Après avoir sélectionné le format horaire, l'heure peut être réglée.

### Format de l'heure

- 24 h (réglage d'usine)
- 12 h
- Heure désactivée

### Réglage

- L'heure peut être réglée.

## Volume signal de fin

Le volume du signal sonore de fin de programme peut être modifié.

Le réglage est effectué par pas de 7 et peut être également désactivé.

Réglage d'usine : désactivé

## Volume bip touches

Le volume du signal sonore lors de l'effleurement des touches sensibles peut être modifié.

Le réglage est effectué par pas de 7 et peut être également désactivé.

Réglage d'usine : normal

## Volume signal sonore

Le volume de la tonalité d'accueil qui retentit lors de l'activation du lave-linge peut être modifié.

Le réglage est effectué par pas de 7 et peut être également désactivé.

Réglage d'usine : normal

## Signal sonore anomalies

Le signal sonore qui retentit en cas de défaut peut être activé ou désactivé.

Réglage d'usine : désactivé

## Mémoire

Le lave-linge enregistre les derniers réglages d'un programme de lavage (température, vitesse d'essorage et certaines options) après le démarrage du programme.

Lorsque ce programme de lavage est de nouveau sélectionné, le lave-linge affiche les réglages mémorisés.

Réglage d'usine : désactivé

# Mode exploitant

---

## Infroissable

La fonction Infroissable permet de réduire la formation de faux plis une fois le programme terminé.

Le tambour tourne encore jusqu'à 30 minutes après la fin du programme. Vous pouvez ouvrir la porte du lave-linge à tout moment.

Réglage d'usine : activé

## Refroidissement bain

À la fin du lavage principal, de l'eau est rajoutée dans le tambour pour refroidir le bain lessiviel.

Le refroidissement du bain lessiviel s'effectue pour les programmes avec une température supérieure ou égale à 70 °C.

Le refroidissement du bain lessiviel devrait être activé :

- pour éviter tout risque d'ébullition si le tuyau de vidange est accroché à un lavabo ou un évier,
- dans les bâtiments non pourvus d'un tuyau d'évacuation conforme à la norme DIN 1986.

Réglage d'usine : activé

## Règle de mise en veille "affichage"

L'écran s'assombrit et la touche *Marche/Arrêt* clignote lentement pour économiser l'énergie.

La modification de ce réglage entraîne une consommation d'énergie accrue.


- désactivé  
L'écran reste allumé.
- activé après 10 min, sauf pendant le programme (réglage d'usine)  
L'écran reste allumé pendant le déroulement du programme, mais s'éteint 10 minutes après la fin de celui-ci.
- activé après 30 min, sauf pendant programme  
L'écran reste allumé pendant le déroulement du programme, mais s'éteint 30 minutes après la fin de celui-ci.
- activé après 10 min  
L'écran s'éteint au bout de 10 minutes.
- activé après 30 min  
L'écran s'éteint au bout de 30 minutes.

## Départ différé

L'heure et la date du départ différé peuvent être modifiées ou désactivées.

- désactivé  
Le départ différé ne peut pas être modifié.
- Fin de programme (réglage d'usine)  
Pour décider de l'heure de fin d'un programme de lavage, utilisez la fonction Départ différé.
- Début de programme  
Pour décider de l'heure de démarrage d'un programme de lavage, utilisez la fonction Départ différé.
- Temps jusqu'au démarrage  
Pour décider du nombre d'heures avant le démarrage d'un programme, utilisez la fonction Départ différé.

## SmartStart

La fonction de la touche sensitive  change lorsque le réglage *SmartGrid* est activé et que l'option *Temps jusqu'au démarrage* est sélectionnée dans le réglage *Départ différé*. L'écran affiche ensuite la période pendant laquelle le programme de lavage est automatiquement lancé : *SmartStart*

Un signal externe active le démarrage du programme.

Vous pouvez définir la plage horaire jusqu'à 24 heures. Pendant cette période, le lave-linge attend le signal externe. En l'absence de signal pendant la plage définie, le lave-linge démarre le programme de séchage une fois le temps écoulé.

## Nom de programme

Lors de la sélection des programmes standard, le nom du programme de lavage peut s'afficher sur l'écran.

- Réglage d'usine : activé  
Le nom du programme s'affiche pendant quelques secondes au moment de la sélection du programme, avant que le menu de base n'apparaisse.
- désactivé  
Le menu de base s'affiche immédiatement.

## Afficher / masquer

Différents paramètres sont proposés/affichés lors de la sélection du programme. Vous déterminez quels paramètres ne doivent pas s'afficher. Ces paramètres ne sont alors plus modifiables lors de la sélection du programme.

Réglage d'usine : tous les paramètres sont visibles.

## Eau prélavage

Vous pouvez sélectionner le type d'eau pour le pré-lavage.

- froid  
L'eau qui arrive dans le lave-linge pour le pré-lavage est froide uniquement.
- chaude  
De l'eau chaude arrive également dans le lave-linge pour le pré-lavage. L'arrivée d'eau chaude est uniquement admise pour une température de lavage supérieure à 30 °C.

# Mode exploitant

---

## Eau lavage

Vous pouvez sélectionner le type d'eau pour le lavage.

- froid  
L'eau qui arrive dans le lave-linge pour le lavage est froide uniquement.
- chaude  
De l'eau chaude arrive également dans le lave-linge pour le lavage. L'arrivée d'eau chaude est uniquement admise pour une température de lavage supérieure à 30 °C.

Si le lave-linge n'est pas raccordé à l'eau chaude, les durées de programme se prolongent et diffèrent du temps restant affiché.

## Eau premier rinçage

Pour certains programmes, vous pouvez sélectionner le type d'eau pour le premier rinçage.

- froid (réglage d'usine)  
L'eau qui arrive dans le lave-linge pour le premier rinçage est froide uniquement.
- chaude  
De l'eau chaude arrive également dans le lave-linge pour le premier rinçage.

## Eau dernier rinçage

Pour certains programmes, vous pouvez sélectionner le type d'eau pour le dernier rinçage.

- froid (réglage d'usine)  
L'eau qui arrive dans le lave-linge pour le dernier rinçage est froide uniquement.
- chaude  
De l'eau chaude arrive également dans le lave-linge pour le dernier rinçage (uniquement pour les programmes avec une température d'eau moins 60 °C).

## Pression d'eau faible

Si la pression d'eau est inférieure à 100 kPa (1 bar), le lave-linge interrompt le programme avec le message d'anomalie Vérifier l'arrivée d'eau.

Si la pression d'eau de l'installation ne peut pas être augmentée, le réglage actif Pression d'eau faible empêche l'annulation du programme.

Réglage d'usine : désactivé

## Niveau Blanc/Couleurs

Pour le programme *Blanc/Couleurs*, le niveau d'eau de lavage peut être augmenté.

- + 0 mm de colonne d'eau (réglage d'usine)
- + 10 mm de colonne d'eau
- + 20 mm de colonne d'eau
- + 30 mm de colonne d'eau

## Niveau non repassable

Pour le programme *Synthétique*, le niveau d'eau de lavage peut être augmenté.

- + 0 mm de colonne d'eau (réglage d'usine)
- + 10 mm de colonne d'eau
- + 20 mm de colonne d'eau
- + 30 mm de colonne d'eau

## Temp.pré lavage Blanc/Couleurs

Pour le programme *Blanc/Couleurs*, la température du pré lavage peut être sélectionnée.

- 30 °C (réglage d'usine)
- 35 °C
- 40 °C
- 45 °C

## Durée pré lavage

Pour le programme *Blanc/Couleurs*, la durée du pré lavage peut être augmentée.

- + 0 min (réglage d'usine)
- + 6 min
- + 9 min
- + 12 min

## Durée lavage Blanc/Couleurs

Pour le programme *Blanc/Couleurs*, la durée du lavage principal peut être augmentée.

- + 0 min (réglage d'usine)
- + 10 min
- + 20 min
- + 30 min
- + 40 min

## Durée lavage Non repassable

Pour le programme *Synthétique*, la durée du lavage principal peut être augmentée.

- + 0 min (réglage d'usine)
- + 5 min
- + 10 min
- + 15 min
- + 20 min

## Pré lavage Blanc/ Couleurs

Pour le programme *Blanc/Couleurs*, un pré-rinçage du linge peut être activé.

Réglage d'usine : désactivé

## Mode exploitant

---

### Prélavage non repassable

Pour le programme *Synthétique*, un pré-rinçage du linge peut être activé.

Réglage d'usine : désactivé

### Prélavage Blanc/ Couleurs/Non rep.

Pour les programmes *Blanc/Couleurs* et *Synthétique*, vous pouvez décider si le prélavage est désactivé de façon permanente ou s'il peut être activé au moment de sélectionner le programme.

Réglage d'usine : Sélection menu

### Rinçages Blanc/ Couleurs

Pour le programme *Blanc/Couleurs*, le nombre de lavages peut être modifié.

- 1 cycle de lavage
- 2 cycles de lavage (réglage d'usine)
- 3 cycles de lavage
- 4 cycles de lavage
- 5 cycles de lavage

### Rinçages non repassable

Pour le programme *Synthétique*, le nombre de rinçages peut être modifié.

- 2 cycles de rinçage (réglage d'usine)
- 3 cycles de rinçage
- 4 cycles de rinçage

### Réduction de la température

Pour empêcher le bain lessiviel de bouillir prématurément en altitude, la température du bain lessiviel peut être abaissée.

Réglage d'usine : désactivé

### Capacité variable automatique

Le lave-linge est doté de la détection automatique de la charge. Dans certains programmes, le niveau d'eau et la durée du programme peuvent être adaptés à la quantité de linge. Si le contrôle de capacité automatique est désactivé, le déroulement de programme correspond à un niveau de charge maximal.

Réglage d'usine : activé

### Hygiène

Si un programme à moins de 60 °C a été utilisé, un message à l'écran vous invite ensuite à lancer un programme à 60 °C.

Réglage d'usine : activé

### Sélection module COM

Ce lave-linge est équipé d'un module Wi-Fi intégré.

- désactivé (réglage d'usine)
- module interne

Le module Wi-Fi interne est utilisé.

### Champ d'application

Une fois le module de communication sélectionné, il faut choisir l'environnement d'utilisation.

- Environnement professionnel  
Une connexion à Miele MOVE est créée.
- Environnement domestique  
Une connexion à l'application Miele est créée.

## WiFi/réseau local

Configurez la connexion réseau de votre lave-linge.

- Configuration  
Ce message apparaît uniquement si le lave-linge n'est pas encore connecté à un réseau WiFi.
- Désactiver (visible si le réseau est activé).  
Le réseau est conservé, la fonction Wi-Fi est désactivée.
- Activer (visible si le réseau est désactivé).  
La fonction Wi-Fi est réactivée.
- État de la connexion (visible si le réseau est activé)
  - la qualité de réception du Wi-Fi
  - le nom du réseau
  - l'adresse IP
- Configurer à nouveau (visible si déjà configuré).  
La connexion au réseau Wi-Fi est réinitialisée, vous pouvez la reconfigurer.
- Réinitialiser (visible si déjà configuré)  
Le réseau n'est plus configuré. Pour pouvoir utiliser le réseau à nouveau, vous devez établir une nouvelle connexion.
  - La connexion Wi-Fi est désactivée.

- Les valeurs d'usine de la connexion Wi-Fi sont restaurées.

## Configuration Wi-Fi

Deux méthodes de connexion sont possibles.

### WPS

- Activez la fonction "WPS" sur votre routeur dans les deux minutes qui suivent.

**Conseil :** Si la connexion n'est pas établie à la fin du décompte, recommencez la procédure.

### Point d'accès Soft

- Activez la fonction sur votre appareil intelligent à l'aide de l'application Miele dans les 10 minutes qui suivent.

**Conseil :** L'application vous guide dans les étapes suivantes.

# Mode exploitant

---

## Connexion réseau

La date et l'heure peuvent être synchronisées sur le réseau.

- désactivé

La date et l'heure ne sont pas synchronisées sur le réseau.

- en tant que maître

Les machines sont interconnectées, sans connexion Internet. Une machine est déclarée comme maître et envoie les données aux appareils *esclaves*.

- en tant qu'esclave

Les machines sont interconnectées, avec connexion Internet. Toutes les machines sont *esclaves*. Les données sont synchronisées via Internet.

## Signal de délestage

Le dispositif d'arrêt de charge de pointe permet de connecter le lave-linge à un système de gestion de l'énergie. Un signal désactive temporairement le chauffage du lave-linge. Le lave-linge ne doit être utilisé sur un système à charge de pointe que s'il est connecté au lave-linge via la box XCI de Miele.

- Aucune fonction (réglage d'usine)
- Charge de pointe 230 V
- Charge de pointe 0 V

## Empêcher le délestage

L'arrêt de charge de pointe peut être inhibé pour les programmes de désinfection. Le signal envoyé ne désactive pas le chauffage du lave-linge.

Réglage d'usine : désactivé

## Remote

La communication des données de fonctionnement du lave-linge (par exemple, les messages d'anomalie ou les notes) est externe.

Réglage d'usine : activé

## Mise à jour à distance

La fonction RemoteUpdate (mise à jour à distance) permet de mettre à jour le logiciel de votre lave-linge.

Cette fonction est activée par défaut.

Si vous n'installez pas la mise à jour à distance, vous pouvez utiliser votre lave-linge comme d'habitude. Miele recommande néanmoins d'installer les mises à jour à distance.

### Déroulement d'une mise à jour à distance

Si la fonction RemoteUpdate est disponible pour votre lave-linge, elle s'affiche automatiquement dans le Mode exploitant ouvert.

Vous pouvez choisir de lancer immédiatement la mise à jour à distance ou de reporter à plus tard. Si vous sélectionnez "Mise à jour ultérieure", l'appareil vous redemandera si vous souhaitez installer la mise à jour lors du prochain démarrage.

La mise à jour à distance peut prendre plusieurs minutes.

Respectez les points suivants pour la fonction de mise à jour à distance :

- Si vous ne recevez pas de message à ce sujet, c'est qu'aucune mise à jour à distance n'est disponible.
- Une fois qu'une mise à jour à distance est installée, vous ne pouvez pas revenir à une version précédente.
- N'éteignez pas le lave-linge pendant la mise à jour à distance. La mise à jour à distance serait interrompue et ne serait pas installée.

## SmartGrid

Le paramètre SmartGrid vous permet d'intégrer votre lave-linge dans les systèmes de gestion de l'énergie des bâtiments.

Réglage d'usine : désactivé

## Nettoyage de PV

Le lave-linge indique à l'utilisateur quand le filtre de la pompe de vidange doit être nettoyé.

Ce message s'affiche après 500 heures de fonctionnement.

Il apparaît à la fin du programme.

Réglage d'usine : désactivé

## Informations légales

### Licences Open-Source

Vous pouvez consulter de plus amples informations ici.

### **Droits d'auteur et licences pour les logiciels d'exploitation et de commande**

Miele utilise son propre logiciel ou un logiciel tiers non couvert par une licence open source, pour faire fonctionner et contrôler la machine. Le présent logiciel/les composants de logiciel sont soumis à des droits d'auteur. Les droits d'auteur détenus par Miele et des tiers doivent être respectés.

De plus, cet appareil contient des composants logiciels distribués sous licence open source. Vous pouvez consulter les composants open source inclus ainsi que les avis de droit d'auteur correspondants, les copies des conditions de licence applicables et toute autre information dans l'appareil sous l'option de menu Réglages | Paramètres de l'appareil | Informations légales | Licences open source. Les dispositions de responsabilité et de garantie des conditions de licence open source qui y figurent ne s'appliquent qu'à l'égard des ayants droit respectifs.

# Mode exploitant

---

## Monnayeur

Pour toute modification ultérieure, veuillez contacter le SAV Miele.

Le raccordement d'un monnayeur nécessite l'accessoire XCI-AD ou Box XCI.

## Réglages du monnayeur

Un monnayeur doit être raccordé.

### - Pas de monnayeur

Les réglages suivants sont ignorés et la première mise en service peut être achevée.

### - Mode programme

Le lave-linge est commandé via un monnayeur : l'utilisateur achète le droit d'utiliser un programme.

### - Par cycles

Le lave-linge est commandé via un monnayeur : l'utilisateur achète le droit d'utiliser un programme défini par son cycle.

## Signal retour sur monnayeur

Réglage du signal de retour du monnayeur.

### - Réglage d'usine : désactivé

### - Fin du programme

Le signal de retour est émis en fin de programme.

### - Relâchement de la touche Start

Le signal de retour est émis au relâchement de la touche Start.

### - Début et fin de programme

Le signal de retour est émis au début et en fin de programme.

### - En cours de programme

Le signal de retour est émis du début à la fin du programme.

## Verrouillage monnayeur

Afin d'éviter les manipulations, il est possible de paramétrer le verrouillage du programme en mode programme. Si la porte du lave-linge est ouverte après le verrouillage, le programme est annulé et l'argent inséré est perdu.

Le moment du verrouillage peut être modifié afin de permettre d'ajouter du linge en cours de programme.

- désactivé
- dès le démarrage du programme
- 1 minute après le démarrage du programme
- 2 minutes après le démarrage du programme
- 3 minutes après le démarrage du programme (réglage d'usine)
- 4 minutes après le démarrage du programme
- 5 minutes après le démarrage du programme

## Programmes gratuits

En mode monnayeur, il est possible de définir si le programme Vidange / essorage peut être utilisé gratuitement.

Réglage d'usine : désactivé

## Supprimer signal payé

Le "signal de paiement" en mode monnayeur peut être conservé jusqu'à la fin du programme ou supprimé au bout de 5 minutes en l'absence de démarrage de programme.

Réglage d'usine : désactivé

## Temps réponse monnayeur

En mode monnayeur, il est possible de régler le temps de réponse minimum avant déclenchement du signal de paiement.

- Réglage d'usine : court

Pour les monnayeurs pour lesquels la chute des pièces génère l'impulsion de paiement.

- Long

Pour les commandes centrales sur base de 230 V.







**Miele AG**

Limmatstrasse 4  
8957 Spreitenbach

**Miele SA**

Sous-Riette 23  
1023 Crissier

Tél. 0848 848 048  
[www.miele.ch/contact](http://www.miele.ch/contact)

[www.miele.ch](http://www.miele.ch)

PWM 300-08 CH

fr-CH

M.-Nr. 12 806 390 / 01 / 002