

Uputstvo za upotrebu i montažu Aspirator



Pročitajte **obavezno** ovo uputstvo za upotrebu i montažu pre instalacije i puštanja u rad. Tako ćete zaštititi sebe i izbeći oštećenja.

Sadržaj

Sigurnosna uputstva i upozorenja	4
Vaš doprinos zaštiti životne sredine	13
Pregled aspiratora	14
Opis funkcija	16
Rukovanje	17
Uključivanje ventilatora	17
Biranje stepena snage	17
Naknadni rad	17
Isključivanje ventilatora	17
Uključivanje/isključivanje osvetljenja površine za kuvanje	17
Powermanagement	17
Deaktiviranje/aktiviranje funkcije Powermanagement	18
Sigurnosno isključivanje	18
Saveti za uštedu energije	19
Čišćenje i održavanje	20
Kućište	20
Filteri za masnoću	20
Zamena filtera za masnoću	22
Filter za mirise	22
Odlaganje filtera za mirise	22
Regenerativni filter za mirise	22
Instalacija	23
Pre instalacije	23
Skidanje zaštitne folije	23
Instalacioni materijal	23
Dimenzije uređaja	24
Rastojanje između uređaja za kuvanje i aspiratora (S)	25
Preporuke za montažu	26
Šema bušenja za zidnu montažu	26
Odvod vazduha	27
Nepovratna klapna	28
Kondenzat	28
Prigušivač zvuka	29
Električni priključak	30
Servisna služba	31
Kontakt za prijavu smetnji	31
Polozicija natpisne pločice sa oznakom tipa	31

Garancija	31
Tehnički podaci	32
Pribor koji se posebno kupuje za sistem sa kruženjem vazduha.....	32

Sigurnosna uputstva i upozorenja

Ovaj aspirator odgovara propisanim sigurnosnim odredbama. Neadekvatna upotreba međutim može da dovede do povreda kod osoba i oštećenja stvari.

Pažljivo pročitajte ovo uputstvo za upotrebu i montažu pre nego što aspirator pustite u rad. Ono sadrži važna uputstva za montažu, bezbednost, upotrebu i održavanje uređaja. Tako ćete zaštititi sebe i izbeći oštećenja na aspiratoru.

Prema standardu IEC 60335-1 Miele izričito ukazuje na to da se obavezno pročitaju i slede poglavlje o instalaciji uređaja, kao i sigurnosna uputstva i upozorenja.

Firma Miele ne može da bude odgovorna za oštećenja koja su nastala zbog nepoštovanja ovih uputstava.

Sačuvajte ovo uputstvo za upotrebu i montažu i prosledite ga eventualnom budućem vlasniku ovog uređaja.

Namenska upotreba

- ▶ Ovaj aspirator je namenjen za upotrebu u domaćinstvu i u sredini sličnoj domaćinstvu.
- ▶ Ovaj aspirator nije predviđen za upotrebu napolju.
- ▶ Koristite aspirator isključivo u uslovima uobičajenim za domaćinstvo za usisavanje i pročišćavanje kuhinjskih isparenja, koja nastanu prilikom pripremanja jela. Svi ostali načini upotrebe nisu dozvoljeni.
- ▶ U sistemu sa kruženjem vazduha aspirator koji je iznad plinskog uređaja za kuvanje ne može da se koristi za ventilaciju prostora gde je postavljen. U vezi toga se raspitajte kod stručnjaka za gas.

▶ Osobe, koje zbog svog fizičkog ili mentalnog stanja ili zbog svog neiskustva ili neznanja nisu u stanju da bezbedno rukuju ovim aspiratorom, ne smeju da ga koriste bez nadzora.

Ove osobe smeju da koriste aspirator bez nadzora, samo ako im je objašnjeno kako mogu bezbedno da rukuju njim. One moraju da prepoznaju moguće opasnosti zbog pogrešnog rukovanja.

Deca u domaćinstvu

▶ Decu koja imaju manje od 8 godina ne smete da puštate blizu aspiratora, osim ako ih stalno nadgledate.

▶ Deca koja imaju više od 8 godina smeju da koriste aspirator bez nadzora, samo ako im je objašnjeno kako mogu bezbedno da rukuju njime. Deca moraju biti u mogućnosti da prepoznaju i razumeju moguće opasnosti zbog pogrešnog rukovanja.

▶ Deca ne smeju da čiste ili održavaju aspirator bez nadzora.

▶ Nadgledajte decu, koja se zadržavaju u blizini aspiratora. Nikada nemojte da dozvolite deci da se igraju uređajem.

▶ Svetlo za osvetljenje površine za kuvanje je veoma intenzivno. Vodite računa da naročito bebe ne gledaju direktno u sijalice.

▶ Opasnost od gušenja. Prilikom igre deca bi mogla da se obmotaju materijalom za pakovanje (npr. folijom) ili da ga stave preko glave i da se uguše. Čuvajte materijal za pakovanje van domašaja dece.

Sigurnosna uputstva i upozorenja

Tehnička bezbednost

▶ Zbog nepravilne instalacije i održavanja ili opravki može za korisnika da nastane znatna opasnost. Instalacione radove i radove na održavanju ili opravke smeju da vrše samo stručna lica koje je ovlastila firma Miele.

▶ Oštećenja na aspiratoru bi mogla da ugroze Vašu bezbednost. Prekontrolišite da li na njemu ima vidljivih oštećenja. Nikada ne uključujte oštećeni aspirator.

▶ Za električnu bezbednost aspiratora se garantuje samo ako je on priključen na propisno instaliran sistem sa zaštitnim provodnikom. Veoma je važno da postoji ovaj osnovni preduslov za bezbednost. U slučaju nedoumice Vaše kućne instalacije treba da prekontroliše stručni električar.

▶ Moguć je povremeni ili neprekidni režim rada u sistemu za snabdevanje energijom koji je nezavisan ili nije sinhronizovan sa mrežom (kao što su npr. izolovane mreže, rezervni sistemi). Preduslov za rad je da sistem za snabdevanje energijom bude u skladu sa specifikacijama EN 50160 ili sličnim.

Mere zaštite koje su predviđene u kućnoj instalaciji i u ovom proizvodu kompanije Miele po svojoj funkciji i načinu rada takođe moraju biti osigurane u izolovanim uslovima rada ili u režimu rada koji nije sinhronizovan sa mrežom, ili moraju biti zamenjene ekvivalentnim merama u instalaciji. Kao što je na primer opisano u aktuelnom izdanju VDE-AR-E 2510-2.

▶ Podaci o priključku (frekvencija i napon) na natpisnoj pločici aspiratora moraju obavezno da se podudaraju sa podacima za električnu mrežu kako ne bi došlo do oštećenja na aspiratoru. Pre priključenja uporedite podatke o priključku. U slučaju nedoumice se raspitajte kod električara.

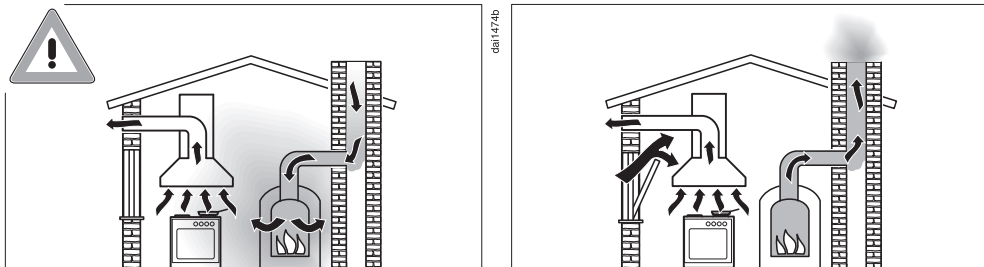
▶ Višestruke utičnice ili produžni kablovi ne garantuju potrebnu bezbednost (opasnost od požara). Ne priključujte aspirator na električnu mrežu na ovaj način.

Sigurnosna uputstva i upozorenja

- ▶ Aspirator upotrebljavajte samo ako je montiran, da bi se osigurala bezbedna funkcija uređaja.
- ▶ Ovaj aspirator ne sme da se koristi na nestacioniranim mestima (npr. na brodovima).
- ▶ Dodirivanje priključaka pod naponom, kao i promene na električnim i mehaničkim delovima su opasni za Vas i mogu da prouzrokuju smetnje u funkciji aspiratora.
Kućište aspiratora otvarajte samo ukoliko je to opisano u delu koji se odnosi na montažu i čišćenje. Nikada ne otvarajte ostale delove kućišta.
- ▶ Prava iz garancije se gube ukoliko bi aspirator popravljao servis koji nije ovlastila firma Miele.
- ▶ Oštećeni priključni provodnik smeju da zamene samo kvalifikovani stručnjaci.
- ▶ Sijalice osvetljenja su fiksno instalirane. Zamenu sme da vrši isključivo stručno lice koje je ovlastila firma Miele ili Miele servis.
- ▶ Prilikom instaliranja i održavanja kao i popravki aspirator mora da bude isključen iz električne mreže. On je isključen iz struje samo kada je ispunjen neki od sledećih uslova:
 - osigurači u električnoj instalaciji su isključeni ili
 - navojni ulošci osigurača u električnoj instalaciji su sasvim odvrnuti ili
 - mrežni utikač (ako postoji) je izvučen iz utičnice. Pri tom ne vucite priključni provodnik, već sam utikač.

Sigurnosna uputstva i upozorenja

Istovremeni rad sa uređajem za loženje koji zavisi od vazduha u prostoriji



⚠ Opasnost od trovanja gasovima koji nastaju sagorevanjem. Prilikom istovremenog korišćenja aspiratora i uređaja za loženje koji zavisi od vazduha u prostoriji, u istoj prostoriji ili sistemu pro-
vetravanja potreban je maksimalni oprez. Uređaji za loženje koji zavise od vazduha u prostoriji uzimaju va-
zduh za sagorevanje iz prostorije gde su postavljeni i sprovode ot-
padne gasove napolje kroz sistem otpadnih gasova (npr. kamin). To su npr. uređaji za grejanje na gas, ulje, drva ili ugalj, protočni
bojleri, uređaji za grejanje vode, ploče za kuvanje ili rerne.

Aspirator uzima vazduh iz kuhinje i okolnih prostorija. To važi za sledeće načine rada:

- sistem za odvod vazduha,
- sistem sa kruženjem vazduha sa kutijom za kruženje vazduha ko-
ja se nalazi izvan prostorije.

Bez dovoljnog dovoda vazduha nastaje potpritisak. Uređaj za lože-
nje dobija premalo vazduha za sagorevanje. Sagorevanje je sma-
njeno.

Otrovni gasovi od sagorevanja bi mogli da se vrate iz dimnjaka ili
odvodnog otvora u stambene prostorije.

Postoji opasnost po život.

Bezopasno korišćenje uređaja je moguće, ako se prilikom istovremenog rada aspiratora i uređaja za loženje koji zavisi od vazduha u prostoriji, u sistemu provetravanja ili u prostoriji dostigne potpritisak od najviše 4 Pa (0,04 mbar) i tako izbegne povratno usisavanje otpadnih gasova iz uređaja za loženje.

To može da se postigne, ako kroz otvore koji se ne zatvaraju, npr. vrata ili prozore, može da struji vazduh koji je potreban za sagorevanje. Pri tom treba obratiti pažnju na dovoljan poprečni presek otvora za dovod vazduha. Sama zidna kutija za dovod / odvod vazduha ne obezbeđuje po pravilu dovoljno snabdevanje vazduhom.

Prilikom procene mora uvek da se uzme u obzir celokupni sistem provetravanja u stanu. Zbog toga se posavetujte sa nadležnim odžačarem.

Ako se aspirator koristi u sistemu sa kruženjem vazduha, pri čemu se vazduh vraća u prostoriju gde je aspirator postavljen, može istovremeno slobodno da radi i uređaj za loženje koji zavisi od vazduha u prostoriji.

Sigurnosna uputstva i upozorenja

Pravilna upotreba

- ▶ Zbog otvorenog plamena postoji opasnost od požara. Nikada ne radite sa otvorenim plamenom ispod aspiratora. Tako je npr. zabranjeno flambiranje i pečenje na roštilju sa otvorenim plamenom. Uključen aspirator uvlači plamen u filter. Nataložena kuhinjska masnoća može da se zapali.
- ▶ Zbog jake toplote prilikom kuvanja na plinskoj ploči za kuvanje aspirator bi mogao da se ošteti.
 - Nikada ne ostavljajte plinsku ploču za kuvanje uključenu ukoliko na njoj nema posude za kuvanje. Isključite plinsku ploču čak i ako nakratko skinete posudu za kuvanje sa nje.
 - Odaberite posudu za kuvanje koja odgovara veličini polja za kuvanje.
 - Veličinu plamena regulišite tako da on ni u kom slučaju ne prelazi iznad posude za kuvanje.
 - Izbegavajte prekomerno zagrevanje posude za kuvanje (npr. prilikom kuvanja sa vocom).
- ▶ Kondenzovana voda može da prouzrokuje oštećenja zbog korozije na aspiratoru. Uključite aspirator uvek kada koristite uređaj za kuvanje da se na njemu ne bi sakupljala kondenzovana voda.
- ▶ Pregrejana ulja i masnoće mogu da se zapale i da na taj način zapale i aspirator. Nadgledajte lonce, tiganje i friteze, kada radite s uljima i masnoćama. I pečenje na električnim roštiljima mora stalno da bude pod kontrolom.

▶ Naslage masnoće i prljavštine štetno utiču na funkcionisanje aspiratora.

Nikada ne upotrebljavajte aspirator bez filtera za masnoću da biste obezbedili čišćenje isparenja od kuvanja.

▶ Vodite računa o tome, da se aspirator jako zagreva tokom kuvanja zbog sve veće toplote.

Kućište i filtere za masnoću dodirujte tek kada se aspirator bude ohladio.

Stručna instalacija

▶ Obratite pažnju na podatke proizvođača Vašeg uređaja za kuvanje i da li je dozvoljeno njegovo korišćenje u kombinaciji sa aspiratorom.

▶ Aspirator ne sme da bude montiran iznad uređaja za loženje koji koriste čvrsta goriva.

▶ Ukoliko je rastojanje između uređaja za kuvanje i aspiratora nedovoljno, može doći do oštećenja aspiratora.

Ukoliko proizvođač uređaja za kuvanje nije propisao veća sigurnosna rastojanja, između uređaja za kuvanje i donje ivice aspiratora treba se pridržavati rastojanja koja su navedena u poglavlju „Instalacija“. Ako ispod aspiratora treba da se koristi više različitih uređaja za kuvanje, za koje važe različita sigurnosna rastojanja, treba izabrati najveće navedeno sigurnosno rastojanje.

▶ Za pričvršćivanje aspiratora treba obratiti pažnju na podatke u poglavlju „Instalacija“.

▶ Delovi mogu imati oštre ivice i dovesti do povreda.

Prilikom montaže nosite rukavice koje će pružiti zaštitu od posekoti-
na.

▶ Za postavljanje cevi za odvod vazduha smeju da se koriste samo cevi ili creva od nezapaljivog materijala. Njih možete da nabavite u specijalizovanoj prodavnici ili kod servisa.

Sigurnosna uputstva i upozorenja

- ▶ Odlazni vazduh ne sme da se sprovodi ni u dimnjak korišćen za odvod dima ili otpadnih gasova, ni kroz neki otvor koji služi za provetranje prostorija, gde su postavljeni uređaji za loženje.
- ▶ Ako odlazni vazduh treba da prolazi kroz dimnjak za sprovođenje dima ili otpadnih gasova koji nije korišćen, onda treba da ispoštujete zakonske propise.

Čišćenje i održavanje

- ▶ Postoji opasnost od požara ako čišćenje nije izvršeno prema instrukcijama iz uputstva za upotrebu.
- ▶ Para iz uređaja za čišćenje uz pomoć pare može da dospe do delova koji su pod naponom i da izazove kratki spoj.
Za čišćenje aspiratora ni u kom slučaju ne koristite uređaj za čišćenje uz pomoć pare.

Dodatna oprema i rezervni delovi

- ▶ Upotrebljavajte isključivo Miele originalni pribor. Ukoliko se dograđuju ili ugrađuju drugi delovi, gube se prava iz garancije, jemstvo i/ili odgovornost za uređaj.
- ▶ Firma Miele garantuje samo za originalne rezervne delove da će oni ispuniti zahteve o bezbednosti. Neispravni delovi smeju da budu zamenjeni samo originalnim rezervnim delovima.
- ▶ Firma Miele Vam daje 15-godišnju, a najmanje 10-godišnju garanciju, na dostavljanje funkcionalnih rezervnih delova nakon prestanka proizvodnje serije Vašeg aspiratora.

Odlaganje ambalaže

Ambalaža služi za rukovanje i štiti uređaj od oštećenja tokom transporta. Ambalažni materijali su odabrani sa stanovišta ekološke kompatibilnosti i tehnike odlaganja otpada i generalno se mogu reciklirati.

Recikliranjem ambalaže štede se sirovine. Koristite mesta za sakupljanje reciklabilnih materijala i opcije povrata za specifične materijale. Vaša Miele servisna služba će uzeti transportno pakovanje.

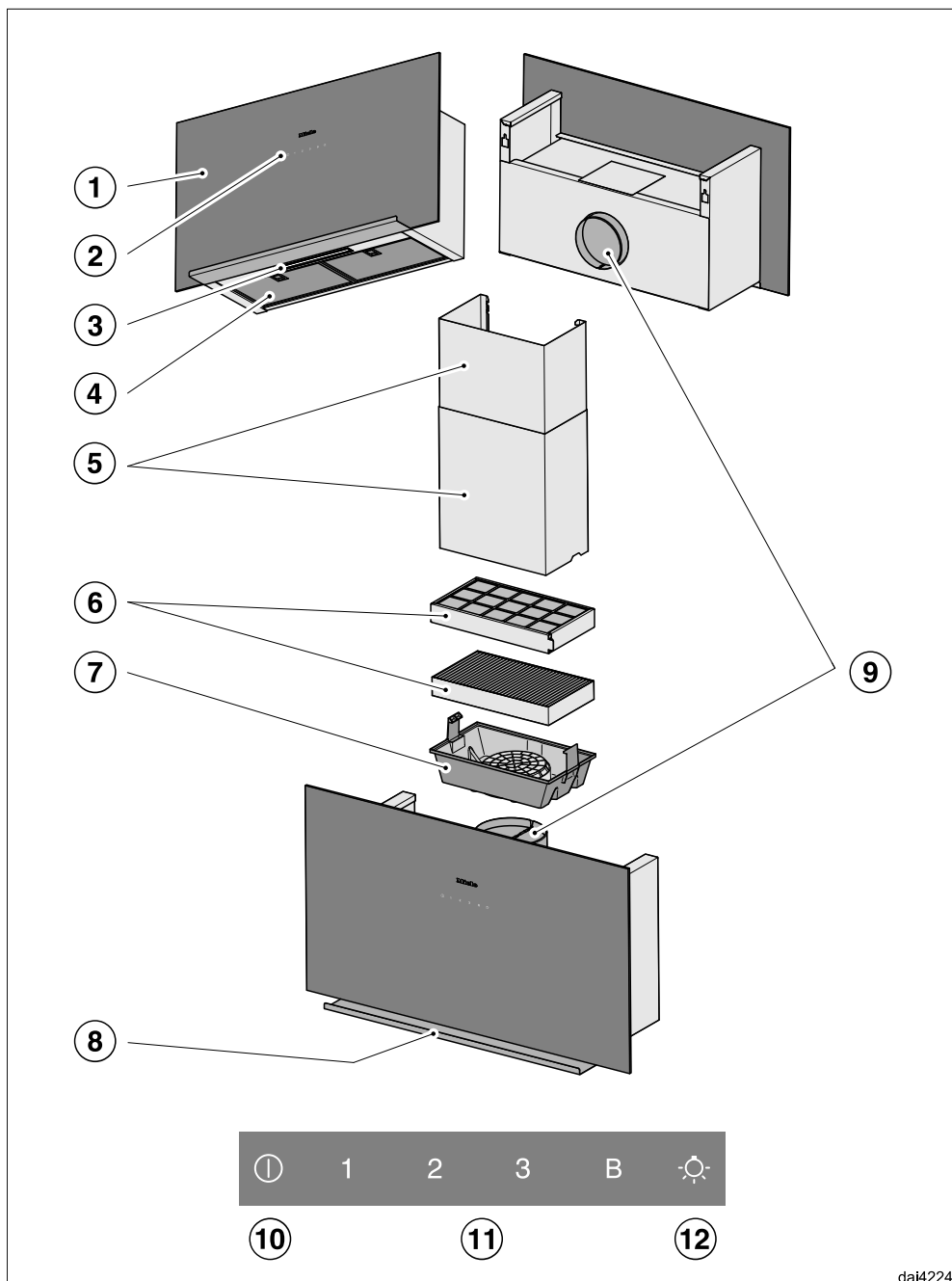
Odlaganje starog uređaja

Električni i elektronski uređaji sadrže različite vredne materijale. Oni sadrže i određene supstance, smeše i komponente koje su bile neophodne za njihovo funkcionisanje i bezbednost. U kućnom otpadu, kao i prilikom nestručnog tretmana, one mogu imati štetan uticaj na ljudsko zdravlje i životnu sredinu. Zato nikada ne odlažite Vaš stari uređaj u kućni otpad.



Umesto toga koristite zvanična, uređena mesta za besplatno sakupljanje i preuzimanje, kao i recikliranje električnih i elektronskih uređaja u opštini, kod prodavaca ili firme Miele. Vi ste po zakonu lično odgovorni za brisanje eventualnih ličnih podataka na starom uređaju koji se odlaže. Zakonski ste u obavezi da uklonite iskorišćene baterije i akumulatore, kao i lampe, koji se mogu ukloniti bez uništavanja. Odnosite ih na odgovarajuće mesto za sakupljanje otpada gde se mogu besplatno odložiti. Pobrinite se da Vaš stari uređaj do uklanjanja čuvate tako da bude osiguran od pristupa dece.

Pregled aspiratora



dai4224

- ① Usmerivač pare
- ② Elementi za rukovanje
- ③ Osvetljenje površine za kuvanje
- ④ Filteri za masnoću
- ⑤ Maska cevi za odvod isparenja
Pribor koji se posebno kupuje
Samo kod sistema za odvod vazduha
- ⑥ Filter za mirise
Jednokratni ili regenerativni filter za mirise
Pribor koji se posebno kupuje za sistem sa kruženjem vazduha
- ⑦ Kasetna filtera za mirise
- ⑧ Nosač
- ⑨ Nastavak za odvod vazduha
Odlazni vazduh može alternativno da se provede nagore ili prema zadnjem delu.
Kod sistema sa kruženjem vazduha otpadni vazduh može da se odvodi samo nagore.
- ⑩ Senzorski taster za uključivanje i isključivanje ventilatora
- ⑪ Senzorski tasteri za podešavanje snage ventilatora
- ⑫ Senzorski taster za uključivanje i isključivanje osvetljenja površine za kuvanje

Opis funkcija

Zavisno od modela aspiratora moguće su sledeće funkcije:

Sistem za odvod vazduha



daib094a

Ušisani vazduh se pročisti kroz filtere za masnoću i sprovede napolje iz zgrade.

Sistem sa kruženjem vazduha

(sa filterom za mirise kao priborom koji može da se kupi naknadno, vidi "Tehnički podaci")




daib094b

Ušisani vazduh se pročisti kroz filtere za masnoću i dodatno kroz filter za mirise. Vazduh se potom vraća u kuhinju.

Uključivanje ventilatora

Uključite ventilator čim počnete da kuvate. Tako će kuhinjska isparenja biti usisavana od početka.

- Dodirnite taster za uključivanje/isključivanje .

Ventilator se uključuje na stepen **2**.

Biranje stepena snage

Za manju do veće količine isparenja i mirisa prilikom kuvanja Vam stoje na raspolaganju stepeni snage **1** do **3**.

Ako privremeno nastane veoma mnogo pare i mirisa, npr. prilikom prženja, odaberite stepen **B** kao Booster stepen.

- Dodirivanjem tastera **1** do **B** odaberite željeni stepen snage.

Uključivanje Booster stepena

Ako je aktivirana funkcija Powermanagement (prethodno podešena), ventilator se nakon 5 minuta automatski uključuje na stepen **3**.


Naknadni rad

- Posle završetka kuvanja ostavite ventilator da radi još nekoliko minuta.

Vazduh u kuhinji se čisti od zaostale pare i mirisa.


Izbegavaju se ostaci u aspiratoru i mirisi koji usled toga nastaju.

Isključivanje ventilatora

- Isključite ventilator uz pomoć tastera za uključivanje/isključivanje .

Uključivanje/isključivanje osvetljenja površine za kuvanje

Osvetljenje površine za kuvanje možete da uključite i isključite nezavisno od ventilatora.

- Pri tom dodirnite taster za osvetljenje .

Powermanagement

Aspirator poseduje funkciju Powermanagement. Funkcija Powermanagement služi za uštedu energije. Ona vodi računa da se snaga ventilatora automatski smanji na manji stepen i isključi osvetljenje.



- Ako odaberete Booster stepen ventilatora, nakon 5 minuta se automatski prebaci na stepen **3**.
- Sa stepena snage ventilatora **3**, **2** ili **1** posle 2 sata smanjuje se za jedan stepen a zatim isključuje u intervalima od 30 minuta.
- Uključeno osvetljenje površine za kuvanje se automatski isključuje nakon 12 sati.

Rukovanje

Deaktiviranje/aktiviranje funkcije Powermanagement

Funkciju Powermanagement možete da deaktivirate.

Imajte na umu da zbog toga može doći do veće potrošnje energije.

- Isključite ventilator i osvetljenje.
- Istovremeno dodirnite tastere **1** i **B** oko 10 sekundi dok ne zasvetli indikator **1**.
- Zatim dodirnite jedan za drugim
 - taster za osvetljenje ,
 - taster **1** i ponovo
 - taster za osvetljenje .

Ako je funkcija Powermanagement aktivirana, neprekidno svetle indikatori **1** i **B**.

Kada je deaktivirana, trepere indikatori **1** i **B**.

- Za deaktiviranje funkcije Powermanagement dodirnite taster **1**.

Indikatori **1** i **B** trepere.

- Za aktiviranje dodirnite taster **B**.

Indikatori **1** i **B** neprekidno svetle.



- Potvrdite ovaj postupak pomoću tastera za uključivanje/isključivanje .

Sve lampice se gase.

Ukoliko ne potvrdite ovaj postupak u roku od 4 minuta, zadržava se staro podešavanje.

Sigurnosno isključivanje


Ukoliko je funkcija Powermanagement deaktivirana, uključeni aspirator se automatski isključuje posle 12 sati (ventilator i osvetljenje površine za kuvanje).

- Za ponovno uključivanje pritisnite taster za uključivanje/isključivanje  ili taster za osvetljenje .

Ovaj aspirator radi veoma efikasno i štedi energiju. Sledeće mere Vas po-državaju u štedljivom korišćenju:


- U toku kuvanja obezbedite dobro provetravanje kuhinje. Ukoliko tokom rada sistema za odvod vazduha ne dotiče dovoljno vazduha, aspirator ne radi efikasno i stvara se povećana buka prilikom rada uređaja.
- Kuvajte na što manjem stepenu snage. Manje isparenja znači manji stepen snage u radu aspiratora a time i manju potrošnju energije.
- Proverite odabrani stepen snage na aspiratoru. Često je dovoljan manji stepen snage. Booster stepen koristite samo kada je to potrebno.
- Ako se stvaraju jaka isparenja od kuvanja, na vreme uključite jači stepen. To je efikasnije nego da dužim radom aspiratora pokušavate da izvučete isparenja koja su se već proširila po kuhinji.
- Vodite računa da nakon kuvanja ponovo isključite aspirator.
- Redovno čistite ili zamenjujte filtere. Jako zaprljani filteri umanjuju učinak, povećavaju opasnost od požara i predstavljaju higijenski rizik.

Čišćenje i održavanje

 Isključite aspirator iz električne mreže pre svakog održavanja i nege (vidi poglavlje „Sigurnosna uputstva i upozorenja“).

Kućište

Uopšteno

 Površine i elementi za rukovanje su osetljivi na ogrebotine i rezove. Zbog toga obratite pažnju na sledeća uputstva za čišćenje.

- Sve površine i elemente za rukovanje čistite samo sušnim, sredstvom za pranje i toplom vodom.
- Zatim te površine obrišite mekom krpom.


Ne smete da koristite sledeće:

- sredstva za čišćenje koja sadrže sodu, kiselinu, hlor ili rastvarače,
- sredstva za čišćenje koja grebu, kao npr. prašak ili krem za ribanje, sušere koji grebu, kao npr. sušere za pranje lonaca ili korišćene sušere, koji još sadrže ostatke sredstva za ribanje.

Posebne napomene za staklene površine

- Osim opštih napomena za čišćenje staklenih površina je pogodno standardno sredstvo koje se koristi za pranje stakla.

Filteri za masnoću

 Opasnost od požara
Filteri za masnoću na kojima ima previše masnoće su zapaljivi.
Redovno čistite filtere za masnoću.

Metalni filteri za masnoću u uređaju koji mogu ponovo da se koriste, upijaju čvrste sastojke iz kuhinjske pare (masnoću, prašinu itd.) i tako sprečavaju prljanje aspiratora.


Filtere za masnoću morate redovno da čistite.

Zbog jako zaprljanih filtera za masnoću smanjuje se snaga usisavanja i usled toga se aspirator i kuhinja jako zaprljaju.

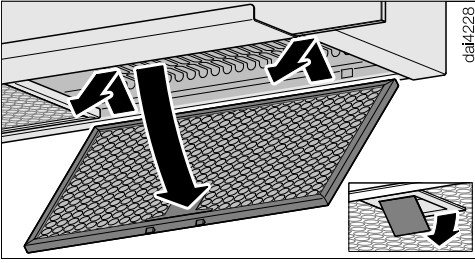
Interval čišćenja

Nakupljena masnoća se tokom dužeg perioda stvrdne i otežava čišćenje. Stoga se preporučuje da filtere za masnoću čistite svake 3 – 4 nedelje.

Vađenje filtera za masnoću

 Filter bi mogao da padne prilikom rukovanja.
To može da dovede do oštećenja filtera i uređaja za kuvanje.
Prilikom rukovanja držite filter čvrsto u ruci.

Čišćenje i održavanje



- Otvorite bravicu filtera za masnoću, filter za masnoću pomerite nadole za oko 45°, pozadi ga otkaćite i izvadite.

Ručno čišćenje filtera za masnoću

- Filtere za masnoću očistite četkicom za pranje sudova u toploj vodi, u koju ćete dodati blago sredstvo za ručno pranje sudova. Koristite sredstvo za ručno pranje sudova koje nije koncentrovano.

Neadekvatna sredstva za čišćenje

Neodgovarajuća sredstva za čišćenje bi prilikom redovne upotrebe mogla prouzrokovati oštećenja površina filtera. Ne treba upotrebljavati sledeća sredstva za čišćenje:

- sredstva za čišćenje koja rastvaraju kamenac,
- prašak ili kremu za ribanje,
- agresivna univerzalna sredstva za čišćenje i sprejeve za rastvaranje masnoće,
- sprej za rerne.

Čišćenje filtera za masnoću u mašini za pranje sudova

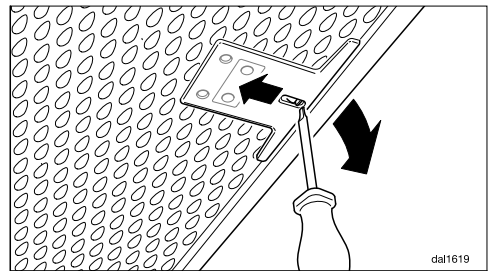
- Ako je moguće, stavite filtere za masnoću uspravno ili nagnuto u donju korpu. Vodite računa da prskalica može slobodno da se kreće.

- Koristite standardno sredstvo za mašinsko pranje sudova.
- Odaberite program sa temperaturom čišćenja od najmanje 50 °C i maksimalno 65 °C.

Prilikom čišćenja filtera za masnoću u mašini za pranje sudova može zavisno od korišćenog sredstva za čišćenje da dođe do trajnih promena boje unutrašnjih površina filtera. To ne utiče na funkciju filtera za masnoću.

Nakon čišćenja

- Posle čišćenja stavite filtere za masnoću da se suše na podlogu koja dobro upija.
- Kada su izvađeni filteri za masnoću očistite i pristupačne delove kućišta od nataložene masnoće. Na taj način ćete sprečiti opasnost od požara.
- Ponovo postavite filtere za masnoću. Prilikom umetanja filtera za masnoću obratite pažnju da brava bude okrenuta prema spolja.



- Ako su filteri za masnoću umetnuti obrnuto, možete otključati bravu kroz otvore pomoću malog odvijača.

Čišćenje i održavanje

Zamena filtera za masnoću

Redovna upotreba i čišćenje mogu istrošiti površine filtera.

Ako pronađete oštećenja, zamenite filtere za masnoću.

Filtere za masnoću možete da nabavite preko Miele servisne službe (vidi na kraju ovog uputstva za upotrebu) ili Vašeg Miele specijalizovanog prodavca.

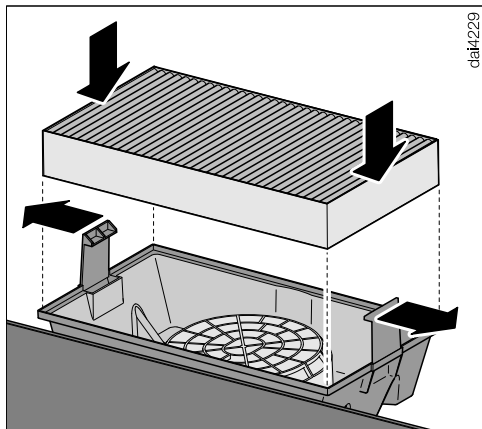
Filter za mirise

Kod sistema sa kruženjem vazduha osim filtera za masnoću mora da se postavi filter za mirise. On upija mirisne materije koje nastanu prilikom kuvanja.

Filter za mirise se postavlja na gornjoj strani aspiratora.

Postavljanje/zamena filtera za mirise

- Izvadite filter za mirise iz ambalaže.



- Postavite filter za mirise u kasetu filtera za mirise.

Kaseta filtera za mirise je već instalirana ili je priložena uz aspirator.

Za instalaciju obratite pažnju na priloženi montažni plan.

Interval zamene

- Filter za mirise zamenite uvek, kada on više ne upija dovoljno mirisne materije.
Filter ipak treba promeniti najkasnije svakih 6 meseci.

Odlaganje filtera za mirise

- Iskorišćeni filter za mirise bacite u kućno smeće.

Regenerativni filter za mirise

Za ovaj aspirator možete da nabavite regenerativni filter za mirise. Regeneracijom u retni možete da ga koristite više puta.

- U vezi sa korišćenjem pročitajte odgovarajuće uputstvo za upotrebu.

Filtere za mirise možete da nabavite preko Miele Webshop-a, Miele servisne službe (vidi na kraju ovog uputstva za upotrebu) ili Vašeg Miele specijalizovanog prodavca.

Oznaku tipa pročitajte u poglavlju „Tehnički podaci“.

Pre instalacije

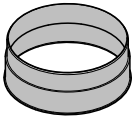
⚠ Pre instalacije pročitajte sve informacije u ovom poglavlju kao i poglavlje „Sigurnosna uputstva i upozorenja“.

Skidanje zaštitne folije

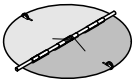
Radi zaštite od oštećenja prilikom transporta delovi kućišta imaju zaštitnu foliju.

- Molimo da pre montaže delova kućišta skinete zaštitnu foliju. Ona može da se skinе bez drugih pomoćnih sredstava.

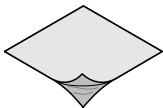
Instalacioni materijal



1 nastavak za odvod vazduha
za odvod vazduha \varnothing 150 mm



1 nepovratna klapna
za ugradnju u izduvni nastavak na motornoj jedinici (ne kod sistema sa kruženjem vazduha).

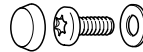


Pokrivna folija
za zaptivanje kućišta

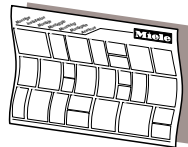


4 zavrtnja 5 x 60 mm i
4 tipa 8 x 50 mm
za pričvršćivanje na zid.

⚠ Zavrtnji i tipovi su pogodni za masivni zid.
Za ostale zidne konstrukcije koristite odgovarajuća sredstva za pričvršćivanje.
Vodite računa da bude dovoljna nosivost zida.



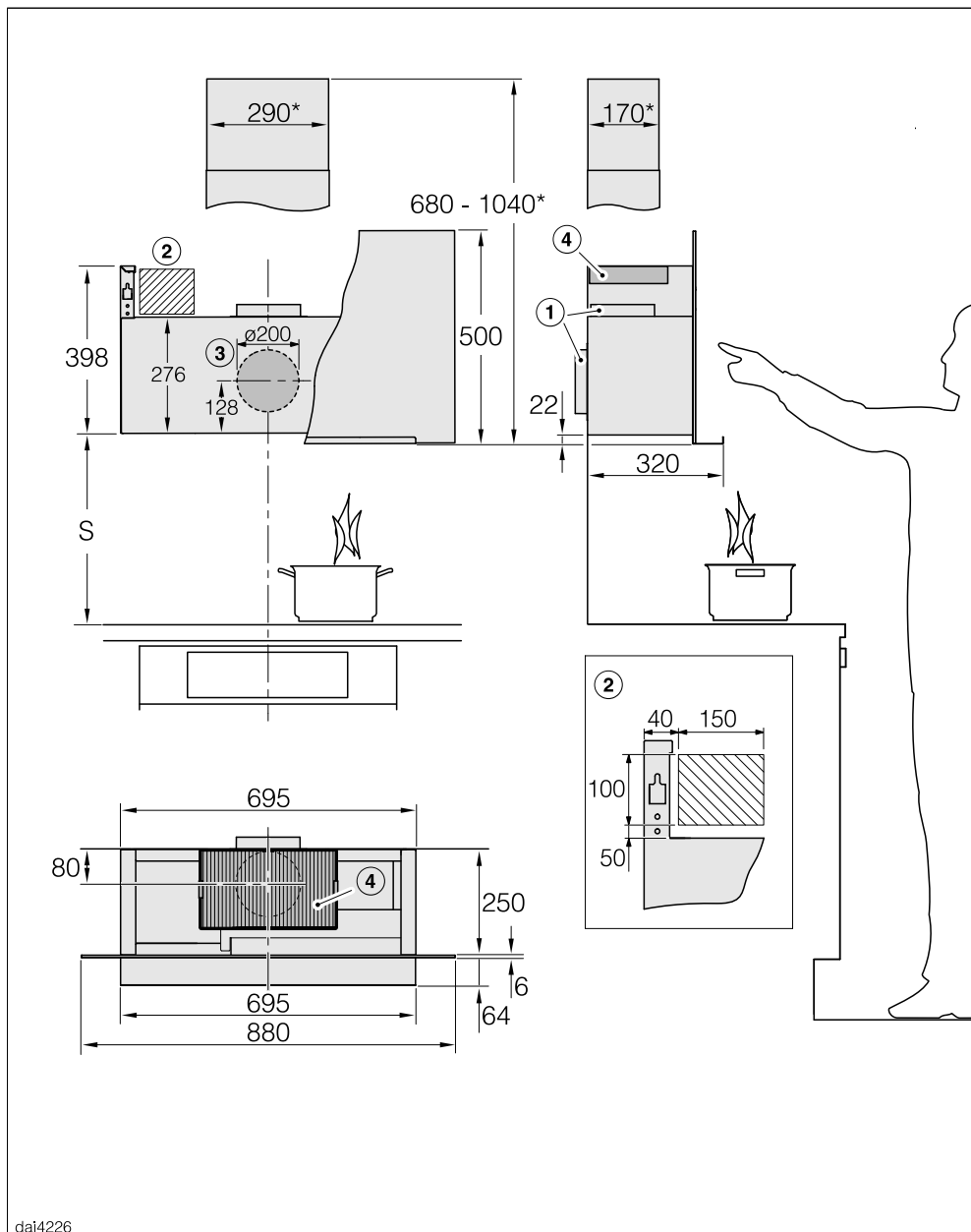
2 zavrtnja M4 x 8 mm,
2 podloške i
2 kapice
za pričvršćivanje nosača.



Montažni plan
Pojedinačni koraci montaže su opisani na montažnom planu.

Instalacija

Dimenzije uređaja



dal4226

Crtež nije proporcionalan

- ① Odvod vazduha nagore ili prema zadnjoj strani
- ② Preporučena oblast za mrežni priključak
- ③ Prolaz odlaznog vazduha \varnothing 200 mm, da bi cev za odvod vazduha u zidu bila pokretljiva.
- ④ Izlaz vazduha kod kruženja vazduha. Rastojanje prema plafonu ili kuhinjskim elementima iznad njega bi trebalo da iznosi bar 300 mm.

Priključak za odvod vazduha \varnothing 150 mm

* Instalacija sa maskom cevi za odvod isparenja DADC 9000 (pribor koji se naknadno kupuje). U odgovarajućoj skici sa merama obratite pažnju na moguću oblast za prolaz odlaznog vazduha.

Rastojanje između uređaja za kuvanje i aspiratora (S)

Prilikom biranja rastojanja između uređaja za kuvanje i donje ivice aspiratora vodite računa o podacima koje je naveo proizvođač uređaja za kuvanje.

Ukoliko tamo nisu navedena veća rastojanja, treba se pridržavati bar sledećih sigurnosnih rastojanja.

U vezi toga takođe pročitajte poglavlje „Sigurnosna uputstva i upozorenja“.

Uređaj za kuvanje	Rastojanje S minimalno
Električni šporet	450 mm
Električni gril, Friteza (električna)	650 mm
Plinski uređaj za kuvanje sa više gorionika, ukupne snage \leq 12,6 kW, nijedan gorionik snage od $>$ 4,5 kW	650 mm
Plinski uređaj za kuvanje sa više gorionika, ukupne snage $>$ 12,6 kW i \leq 21,6 kW, nijedan gorionik snage od $>$ 4,8 kW.	760 mm
Plinski uređaj za kuvanje sa više gorionika, ukupne snage $>$ 21,6 kW, ili jedan od gorionika snage od $>$ 4,8 kW.	nije moguće
Plinski uređaj za kuvanje sa jednim gorionikom snage \leq 6 kW	650 mm
Plinski uređaj za kuvanje sa jednim gorionikom snage $>$ 6 kW i \leq 8,1 kW	760 mm
Plinski uređaj za kuvanje sa jednim gorionikom snage $>$ 8,1 kW	nije moguće

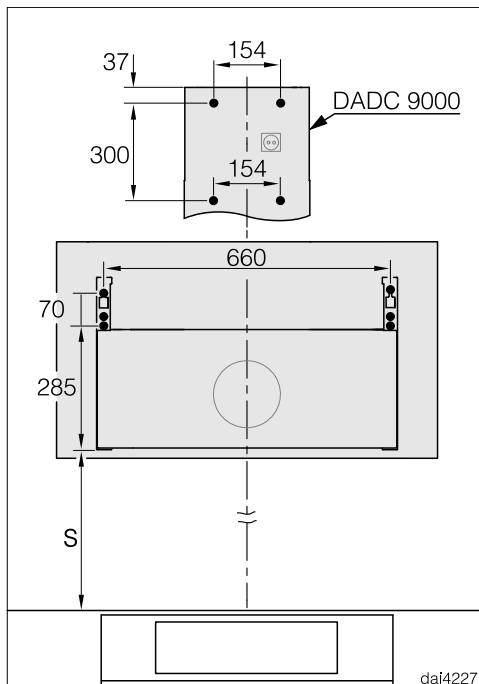
Instalacija

Preporuke za montažu

- Prilikom izbora visine montaže obratite pažnju na visinu korisnika. Treba im omogućiti slobodan rad oko šporeta i optimalno rukovanje aspiratorom.
- Vodite računa o tome, da će isparenja od kuvanja biti slabije uvučena u aspirator, što bude veće rastojanje od šporeta.
- Da bi kuhinjska isparenja bila optimalno uvučena, treba voditi računa da aspirator bude u sredini iznad ploče za kuvanje, a ne da bude pomeren u stranu.
- Montažno mesto mora bez problema da bude pristupačno. I u slučaju potrebe dolaska servisne službe aspirator mora da bude pristupačan bez prepreka tako da može da se demontira. Vodite računa npr. prilikom raspoređivanja ormara, polica, pokrovnih ili dekorativnih elemenata u okolini aspiratora.


Šema bušenja za zidnu montažu

- Za izradu otvora obratite pažnju na priloženi montažni plan.



- Ukoliko se prethodno priprema zadnji zid koji već treba da ima rupe za pričvršćivanje, ovde su navedene dimenzije rastojanja otvora (zavrtnji \varnothing 5 mm).

Odvod vazduha

 Kod istovremenog rada aspiratora i uređaja za loženje koji zavisi od vazduha u prostoriji eventualno postoji opasnost od trovanja!

Obavezno obratite pažnju na poglavlje „Sigurnosna uputstva i upozorenja“.

U slučaju nedoumice pozovite nadležnog odžačara da potvrdi da li uređaj može da radi bez opasnosti.

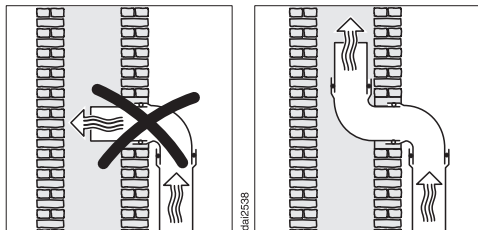
Za odvod vazduha koristite samo ravne cevi ili savitljiva creva za odvod vazduha od nezapaljivog materijala.

Da bi se postigla maksimalna snaga vazduha i što manje šumova prilikom strujanja vazduha, vodite računa o sledećem:

- Prečnik cevi za odvod vazduha ne sme da bude manji od poprečnog preseka izduvnog nastavka (vidi poglavlje „Dimenzije uređaja“). Ovo posebno važi za primenu ravnih kanala.
- Cev za odvod vazduha mora da bude što kraća i pravolinijska.
- Koristite samo lukove sa velikim poluprečnicima.
- Cev za odvod vazduha ne sme da bude savijena ili prikleštena.
- Svi spojevi moraju da budu čvrsti i zaptiveni.
- Ukoliko cev za odvod vazduha raspolaže klapnama, klapne se moraju otvoriti kada se aspirator uključuje.

Svako ograničenje strujanja vazduha smanjuje snagu vazduha i povećava šumove prilikom rada.

Dimnjak za odvod vazduha



Kada se odlazni vazduh sprovodi u dimnjak za odvod vazduha, onda ulaznu cev treba okrenuti u smeru strujanja vazduha.

Kada više ventilacionih uređaja koristi dimnjak za odvod vazduha, poprečni presek dimnjaka za odvod vazduha mora biti dovoljne veličine.

Instalacija

Nepovratna klapna

- Koristite nepovratnu klapnu u sistemu za odvod vazduha.

Nepovratna klapna obezbeđuje da ne dođe do neželjenog mešanja vazduha iz prostorije i spoljnog vazduha kada je isključen aspirator.

Kada se odlazni vazduh sprovodi napolje, preporučujemo instaliranje Miele zidne kutije ili Miele prolaza u krovu (pribor koji se naknadno kupuje). Oni sadrže integrisanu nepovratnu klapnu.

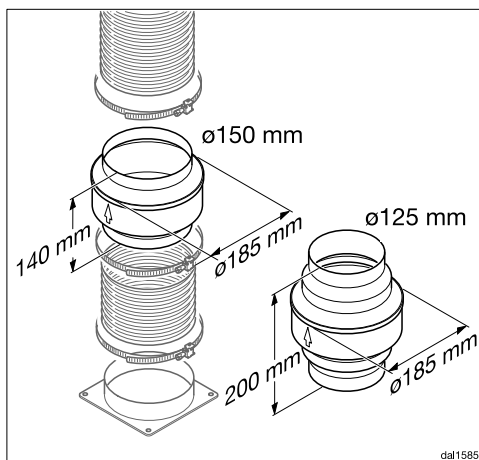
U slučaju da u Vašem sistemu za odvod vazduha ne postoji nepovratna klapna, jedna takva je priložena uz aspirator.

Nepovratna klapna se postavlja u izduvni nastavak ventilatora.

Kondenzat

Kada cev za odvod vazduha polaže, npr. kroz hladne prostorije ili tavane, razlika u temperaturi može da dovede do stvaranja kondenzata u cevi za odvod vazduha. Da bi se temperaturna razlika smanjila, cev za odvod vazduha morate da izolujete.

Kada se cev za odvod vazduha postavlja vodoravno, morate da napravite nagib od najmanje 1 cm po metru. Nagib sprečava mogućnost ulaska kondenzata u aspirator.



Pored izolacije cevi za odvod vazduha, preporučujemo instalaciju barijere za kondenzat koja prihvata kondenzat i isparava ga.

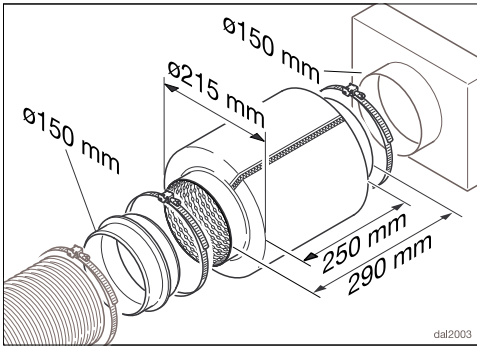
Barijere za kondenzat se isporučuju kao dodatna oprema za cevi za odvod vazduha prečnika od 125 mm ili 150 mm, koja se naknadno kupuje.

Barijera za kondenzat mora da se instalira vertikalno i po mogućstvu što bliže iznad izduvnog nastavka aspiratora. Strelica na kućištu označava smer izduvanja.

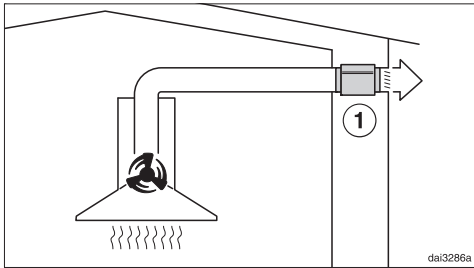
Postavljanje prepreke za kondenzovanu vodu je moguće samo ako se odlazni vazduh provodi nagore iz aspiratora.

Firma Miele ne preuzima garanciju za nedostatke u funkcionisanju ili štetu usled neadekvatnog dimnjaka za odvod vazduha.

Prigušivač zvuka



Za dodatno prigušivanje zvuka može se koristiti prigušivač zvuka u cevi za odvod vazduha (dodatna oprema koja se naknadno kupuje).




U sistemu odvoda vazduha, prigušivač zvuka prigušuje i buku ventilatora prema spoljnoj strani i spoljašnju buku koja preko cevi za odvod vazduha može da dospe u kuhinju (npr. ulična buka). Zbog toga se prigušivač zvuka pozicionira što je moguće bliže izlazu za odvod vazduha ①.

Instalacija

Električni priključak

Aspirator je serijski opremljen utikačem za priključenje na utičnicu sa zaštitnim kontaktom.


Ukoliko utičnica nije pristupačna ili je predviđen fiksni priključak, obezbedite da se instalira razdvojni uređaj za svaki pol.

 Opasnost od požara usled pregrevanja.

Puštanje u rad aspiratora preko višestrukih utičnica i produžnih kablova može da dovede do preopterećenja kablova.

Iz sigurnosnih razloga nemojte da koristite višestruke utičnice i produžne kablove.

Električna instalacija mora biti izvedena u skladu sa standardom VDE 0100.

Iz bezbednosnih razloga preporučujemo da za električni priključak aspiratora u kućnoj instalaciji koristite zaštitnu sklopku (RCD) tipa .

Oštećen priključni kabl sme da se zameni samo specijalnim priključnim kablom istog tipa (može se nabaviti kod Miele servisa). Iz bezbednosnih razloga zamenu sme da vrši samo kvalifikovano stručno lice ili Miele servis.

U ovom uputstvu za upotrebu ili na natpisnoj pločici možete naći informacije o nazivnoj snazi i odgovarajućoj zaštiti.

Uporedite ove podatke sa podacima za električni priključak na licu mesta.

U slučaju nedoumice raspitajte se kod električara.

Moguć je povremeni ili neprekidni režim rada u sistemu za snabdevanje energijom koji je nezavisan ili nije sinhronizovan sa mrežom (kao što su npr. izolovane mreže, rezervni sistemi). Preduslov za rad je da sistem za snabdevanje energijom bude u skladu sa specifikacijama standarda EN 50160 ili sličnim. Mere zaštite koje su predviđene u kućnoj instalaciji i u ovom proizvodu kompanije Miele po svojoj funkciji i načinu rada takođe moraju biti osigurane u izolovanim uslovima rada ili u režimu rada koji nije sinhronizovan sa mrežom, ili moraju biti zamenjene ekvivalentnim merama u instalaciji. Kao što je, na primer, opisano u aktuelnom izdanju VDE-AR-E 2510-2.

Kontakt za prijavu smetnji

U slučaju smetnji koje ne možete da otklonite, obratite se npr. Vašem specijalizovanom Miele prodavcu ili Miele servisu.

Miele servis možete rezervisati putem interneta na <https://www.miele.rs/domacinstvo/servisni-upit-3147.htm>.

Podatke za kontakt Miele servisa ćete naći na kraju ovog dokumenta.

Servisu je potrebna identifikaciona oznaka modela i fabrički broj (fabr./SB/br.). Oba podatka ćete naći na natpisnoj pločici sa oznakom tipa.

Pozicija natpisne pločice sa oznakom tipa

Natpisnu pločicu ćete naći kada izvadi-
te filter za masnoću.

Garancija

Garantni rok iznosi 2 godine.

Ostale informacije ćete naći u priloženim garantnim uslovima.

Tehnički podaci

Motor ventilatora	200 W
Osvetljenje površine za kuvanje	3,2 W
Ukupna instalisana snaga	203,2 W
Mrežni napon, frekvencija	AC 230 V, 50 Hz
Osigurač	10 A
Dužina priključnog voda	1,5 m
Težina	
DA 9091 W	21 kg

Pribor koji se posebno kupuje za sistem sa kruženjem vazduha

Filter za mirise DKF 29 ili DKF 29-R (regeneriše se)

MIELE d.o.o.
Balkanska 2
11000 Beograd

Telefon: +381 22 77 111

e-mail: info@miele.rs

www.miele.rs

Nemačka
Miele & Cie. KG
Carl-Miele-Straße 29
33332 Gütersloh

DA 9091 W

sr-RS

M.-Nr. 11 704 050 / 02