

Instrucciones de manejo y emplazamiento Lavadora



Es **imprescindible** que se lean las instrucciones de manejo antes del emplazamiento, instalación y puesta en funcionamiento. De esta forma se estará protegido y se evitarán daños.

Contenido

Su contribución a la protección del medio ambiente	5
Advertencias e indicaciones de seguridad	6
Manejo de la lavadora	14
Panel de mandos	14
Funcionamiento del panel de mandos	15
Primera puesta en funcionamiento	17
Lavado respetuoso con el medio ambiente	21
1. Preparar la ropa	22
2. Cargar la lavadora	23
3. Selección del programa y de los ajustes	24
4. Dosificar el detergente	26
5. Iniciar un programa – Fin del programa	28
◊ Preselección de inicio/SmartStart	29
Relación de programas	31
Extras	34
Prelavado	34
Agua+ 	34
Aclarado+ 	34
Particularidades en el desarrollo del programa	35
Centrifugado	35
Protección antiarrugas	35
Modificar el desarrollo de un programa	36
Modificar programas	36
Cancelar programa	36
Añadir ropa posteriormente o extraer ropa antes de tiempo	36
Detergente	37
El detergente adecuado	37
Recomendaciones de detergente conforme al reglamento (UE) n.º de 1015/2010	37
Limpieza y mantenimiento	38
Limpiar la carcasa y el panel	38
Limpiar el cajetín del detergente	38

Limpiar el tambor, la cuba y el sistema de desagüe.....	40
Limpiar la junta anular.....	40
Limpiar los filtros de entrada de agua	41
¿Qué hacer si...?	42
No es posible iniciar un programa de lavado	42
Interrupción de un programa y mensaje de anomalía.....	43
Símbolos en la indicación de tiempo.....	44
Piloto de control de anomalías al final del programa	45
Resultado de lavado insatisfactorio.....	46
Problemas generales con la lavadora	47
No es posible abrir la puerta.....	48
Abrir la puerta en caso de desagüe obstruido y/o fallo de red	49
Servicio Post-venta	51
Contacto en caso de anomalías.....	51
Base de datos EPREL.....	51
Accesorios opcionales (no suministrados).....	51
Instalación	52
Vista frontal	52
Vista posterior.....	53
Situaciones de emplazamiento	54
Indicaciones sobre el emplazamiento.....	54
Transportar la lavadora hasta el lugar de emplazamiento	55
Superficie de emplazamiento.....	56
Desmontaje del seguro de transporte.....	56
Montaje del seguro de transporte	58
Nivelar la lavadora	59
Empotramiento bajo encimera continua	59
Estribo de sujeción para zócalo	60
Conexión de agua	62
Desagüe.....	63
Bomba de desagüe.....	63
Conexión eléctrica.....	64
Datos técnicos	65
Declaración de conformidad.....	66
Datos de consumo	67
Funciones programables	68
Seleccionar o eliminar la selección de una función programable	68
Editar y guardar la función programable	69
Salir del nivel de programación	69

Contenido

<i>P11</i> Duración del avisador	70
<i>P12</i> Avisador acústico	70
<i>P13</i> Sonido del teclado	70
<i>P14</i> Código PIN	70
<i>P22</i> Desconexión del panel de mandos	71
<i>P24</i> Memory.....	71
<i>P25</i> Tiempo adicional de prelavado Algodón	71
<i>P28</i> Ritmo delicado	72
<i>P29</i> Reducción de la temperatura.....	72
<i>P30</i> Agua plus.....	72
<i>P32</i> nivel de aclarado máximo	72
<i>P33</i> Enfriamiento del agua de lavado	73
<i>P34</i> Protección antiarrugas	73
<i>P49</i> Presión de agua baja.....	73
<i>P62</i> Luminosidad del display atenuada.....	73
<i>P63</i> Tono de bienvenida.....	74
<i>P90</i> Horas de funcionamiento	74
<i>P00</i> Ajustes de fábrica	74
Conectividad	75
Restablecer la configuración de la red de conexión	75
<i>P97</i> Manejo a distancia	75
<i>P98</i> SmartGrid.....	76
<i>P99</i> RemoteUpdate.....	76
Derechos de autor y licencias del módulo de comunicación	77

Su contribución a la protección del medio ambiente

Eliminación del embalaje

El embalaje se utiliza para la manipulación y protege el aparato de los daños de transporte. Los materiales de embalaje se seleccionan en función de aspectos compatibles con el medio ambiente y de su eliminación y, por lo general, son reciclables.

La devolución de los embalajes al ciclo de los materiales ahorra materias primas. Utilice las opciones de recogida y devolución de materiales reciclables específicos. Su distribuidor Miele se encargará de retirar el embalaje de transporte.

Reciclaje de aparatos inservibles

Los aparatos eléctricos y electrónicos contienen multitud de materiales valiosos. También contienen sustancias, mezclas y componentes concretos que eran necesarios para su funcionamiento y seguridad. En la basura doméstica, así como si se manipulan de forma incorrecta, pueden ser perjudiciales para la salud y causar daños en el medio ambiente. En ningún caso tire su aparato inservible en la basura doméstica.



En su lugar, utilice para ello los puntos de recogida y almacenamiento oficialmente establecidos para la entrega y reciclaje de aparatos eléctricos y electrónicos disponibles en el municipio, distribuidores o Miele. Usted es el único responsable legal de borrar cualquier dato personal disponible en el aparato a eliminar. La ley obliga a retirar sin destruir las pilas y baterías utilizadas que no estén totalmente inaccesibles en el aparato, así como las lámparas. Llévelos a un punto de recogida adecuado donde puedan ser entregados gratuitamente. Guarde el aparato inservible fuera del alcance de los niños hasta el momento de transportarlo al desguace.

Advertencias e indicaciones de seguridad

Esta lavadora cumple todas las normas de seguridad vigentes. No obstante, el manejo indebido del aparato puede provocar lesiones personales y daños materiales.

Lea las instrucciones de manejo con atención antes de poner en funcionamiento la lavadora. Contienen indicaciones importantes para el montaje, la seguridad, el uso y el mantenimiento. De esta forma se protegerá a sí mismo y evitará daños en la lavadora.

Según la norma internacional IEC 60335-1 Miele indica explícitamente que deben leerse y seguirse las indicaciones incluidas en el capítulo para la instalación de la lavadora así como las advertencias e indicaciones de seguridad.

Miele no se hace responsable de los daños causados por no respetar estas indicaciones.

Guarde las instrucciones de manejo y entréguelas al nuevo propietario en caso de venta posterior del aparato.

En caso de que se instruya a más personas en el manejo de la lavadora, estas deberán tener acceso a las advertencias de seguridad y/o será necesario exponerles su contenido.

Uso apropiado

- ▶ Esta lavadora ha sido diseñada exclusivamente para lavar tejidos que hayan sido etiquetados por el fabricante como aptos para el lavado a máquina. Cualquier otro tipo de utilización podría ser peligroso. El fabricante no se hace responsable de daños ocasionados por el uso indebido o por el manejo incorrecto del aparato.
- ▶ La lavadora se debe utilizar según las instrucciones de manejo, realizar regularmente a las tareas de mantenimiento y comprobar su correcto funcionamiento.

Advertencias e indicaciones de seguridad

- ▶ La lavadora no está indicada para su uso en zonas exteriores.
- ▶ Esta lavadora también puede utilizarse en instalaciones públicas.
- ▶ Aquellas personas que por motivo de una incapacidad física, sensorial o mental, inexperiencia o desconocimiento no estén en condiciones de manejar la lavadora de una forma segura no podrán hacer uso de la misma sin la supervisión o permiso de una persona responsable.
- ▶ Los niños menores de 8 años deben permanecer alejados de la lavadora a no ser que estén vigilados en todo momento.
- ▶ El uso de la lavadora por parte de niños mayores de 8 años sin supervisión está permitido solamente si se les ha explicado el manejo de la máquina de tal forma que puedan utilizarla de forma segura. Los niños deben poder reconocer y comprender los posibles peligros originados por un manejo incorrecto.
- ▶ Los niños no deben limpiar o realizar tareas de mantenimiento en la lavadora sin supervisión.
- ▶ Preste continua atención a los niños que se encuentren cerca de la lavadora. No deje jamás que los niños jueguen con la lavadora.

Advertencias e indicaciones de seguridad

Seguridad técnica

► Compruebe que la lavadora no presenta ningún tipo de daño en el exterior antes de su emplazamiento. En caso de que el aparato esté dañado, no se debe emplazar ni poner en marcha.

► La seguridad eléctrica de esta lavadora quedará garantizada solamente si está conectada a un sistema de toma de tierra instalado de forma reglamentaria.

Es muy importante comprobar este requisito básico de seguridad y que, en caso de duda, un técnico electricista revise la instalación del edificio.

Miele no asumirá responsabilidad alguna por los daños que pudieran ocasionarse debido a la falta de una toma a tierra en el lugar de la instalación o al estado defectuoso de la misma.

► Las reparaciones inadecuadas pueden provocar peligros imprevisibles para el usuario, de los cuales no se responsabiliza el fabricante. Las reparaciones solo pueden ser realizadas por el personal cualificado autorizado por Miele, de lo contrario, no podrá reclamarse el derecho de garantía por daños posteriores.

► No realice modificaciones en la lavadora si no están expresamente autorizadas por Miele.

► En caso de anomalía o para su limpieza y mantenimiento, la lavadora está desconectada de la red eléctrica únicamente cuando:

- se ha retirado la clavija de red de la lavadora o
- se ha desconectado el fusible de la instalación eléctrica o
- el fusible roscado de la instalación del edificio está completamente desenroscado.

Véase también el capítulo «Instalación», apartado «Conexión eléctrica».

Advertencias e indicaciones de seguridad

- ▶ Si el cable de conexión a red estuviese dañado debería ser sustituido por un técnico electricista autorizado por Miele con el fin de evitar peligros para el usuario.
- ▶ La lavadora únicamente se debe conectar a la toma de agua mediante un juego de mangueras nuevo. No se deben reutilizar juegos de mangueras viejos. Compruebe los juegos de mangueras a intervalos regulares. Esto le permitirá reemplazarlos a tiempo y evitar daños originados por el agua.
- ▶ Los componentes defectuosos solo podrán ser sustituidos por piezas originales de Miele. Miele solo podrá garantizar el total cumplimiento de los requisitos de seguridad si se utilizan piezas originales.
- ▶ Por razones de seguridad, no utilice cables de prolongación, regletas de varias bases de enchufe o similares (¡peligro de incendio por sobrecalentamiento!).
- ▶ En el caso de que la lavadora se utilice para uso comercial, se aplican las normas y disposiciones del seguro obligatorio de accidentes alemán (DGUV). Se recomienda efectuar las comprobaciones exigidas por las normas y disposiciones del seguro obligatorio de accidentes alemán - DGUV100-500, capítulo 2.6, apartado 4. El libro de registro necesario para la documentación de las comprobaciones está disponible a través del Servicio Post-venta de Miele.
- ▶ Esta lavadora no puede ser utilizada en lugares no fijos (p. ej., embarcaciones).
- ▶ Tenga en cuenta las indicaciones del capítulo «Instalación» y del capítulo «Datos técnicos».
- ▶ Si la lavadora está provista de una clavija de red, la accesibilidad de dicha clavija debe estar siempre garantizada para desconectar la lavadora del suministro de red.

Advertencias e indicaciones de seguridad

▶ En caso de que se opte por una conexión fija, será necesaria una desconexión para todos los polos en el lugar de la instalación accesible en todo momento para desconectar la lavadora del suministro de red.

▶ Es posible el funcionamiento temporal o permanente en un sistema de suministro de energía autosuficiente o no sincronizado con la red (como redes autónomas, sistemas de copia de seguridad). Un requisito previo para el funcionamiento es que el sistema de suministro de energía cumpla con las especificaciones de la norma EN 50160 u otra similar.

Las medidas de protección previstas para la instalación en edificios y para este producto de Miele deberán quedar también garantizadas en cuanto a función y funcionamiento tanto en funcionamiento aislado como en no sincronizado con la red, o bien ser sustituidas por medidas equivalentes en la instalación. Como se describe, por ejemplo, en la publicación actual de VDE-AR-E 2510–2.

▶ Se pierden los derechos de la garantía si la lavadora no es reparada por el Servicio Post-venta autorizado de Miele.

Uso apropiado

▶ La capacidad de carga máxima es de 8,0 kg (ropa seca). En el capítulo «Relación de programas» encontrará las cantidades de carga reducidas para cada programa.

▶ No emplace la lavadora en estancias con riesgo de congelación. Las tuberías congeladas podrían presentar fisuras o explotar y la fiabilidad de la electrónica podría disminuir a temperaturas inferiores al punto de congelación.

▶ Retire el seguro de transporte en la parte posterior de la lavadora antes de la primera puesta en funcionamiento (véase el capítulo «Instalación», apartado «Retirar el seguro de transporte»). Si no retira el seguro de transporte, podrían provocarse daños en la lavadora y en los aparatos/muebles colindantes durante el centrifugado.

Advertencias e indicaciones de seguridad

- ▶ Durante ausencias prolongadas (p. ej., vacaciones), cierre la toma de agua, especialmente si en las proximidades de la lavadora no hay un sumidero en el suelo.
- ▶ ¡Riesgo de inundación! Antes de enganchar la manguera de desagüe en un lavabo, compruebe si el agua se drena con la suficiente rapidez. Asegure la manguera de desagüe para que no resbale. La fuerza de retroceso del agua saliente puede empujar fuera del lavabo una manguera que no está asegurada.
- ▶ Asegúrese de no lavar cuerpos extraños (p. ej., agujas, clavos, monedas, clips de oficina). Los cuerpos extraños pueden dañar los componentes del aparato (p. ej., recipiente de agua de lavado, tambor). A su vez, los componentes dañados pueden provocar daños en las prendas.
- ▶ Si se dosifican las cantidades correctas de detergente no será necesaria la descalcificación de la lavadora. Si, a pesar de ello, la lavadora está tan calcificada que requiere una descalcificación, utilice un agente descalcificador especial con protección contra la corrosión. Puede adquirir estos agentes descalcificadores especiales a través de su distribuidor Miele especializado o del Servicio Post-venta de Miele. Respete estrictamente las instrucciones de aplicación del descalcificador.
- ▶ En el caso de tejidos que hayan sido tratados previamente con productos de limpieza que contengan disolventes, deberá realizarse una prueba para determinar si estos tejidos pueden ser tratados en la lavadora. Los criterios de la prueba son las indicaciones de peligro, la compatibilidad medioambiental de los productos y otras informaciones.
- ▶ Nunca utilice productos de limpieza que contengan disolventes (p. ej., bencina) en la lavadora. Los componentes del aparato pueden resultar dañados y emanar vapores tóxicos. ¡Existe riesgo de incendio y de explosión!
- ▶ No almacene ni utilice gasolina, petróleo u otros materiales fácilmente inflamables cerca de la lavadora. ¡Riesgo de incendio y de explosión!

Advertencias e indicaciones de seguridad

- ▶ Los tintes deberán ser aptos para el uso en lavadora. Aténgase estrictamente a las indicaciones de uso del fabricante.
- ▶ La composición sulfurífera de los productos decolorantes puede provocar corrosión. No está permitido usar productos decolorantes en la lavadora.
- ▶ Evite el contacto de agentes de limpieza y desinfección que contengan cloro líquido o hipoclorito de sodio con las superficies de acero inoxidable (frontal, tapa, revestimiento). La acción de estos agentes puede causar corrosión en el acero inoxidable. Los vapores tóxicos de cloro también pueden causar corrosión. No almacene recipientes abiertos de estos agentes en las inmediaciones del aparato.
- ▶ No deberán emplearse chorros de agua o dispositivos de alta presión para limpiar la lavadora.
- ▶ Al utilizar y combinar detergentes y productos especiales, respete en todo momento las indicaciones de uso del fabricante. Emplee cada producto exclusivamente para las aplicaciones previstas por el fabricante a fin de evitar daños materiales y reacciones químicas violentas.
- ▶ En caso de que el detergente entre en contacto con los ojos, enjuagarlos inmediatamente con abundante agua tibia. En caso de ingestión accidental, acudir inmediatamente al médico. Personas con lesiones cutáneas o piel sensible deben evitar el contacto con el detergente.
- ▶ Al añadir o retirar prendas durante el lavado principal es posible que entre en contacto con el detergente, especialmente si este se dosifica desde el exterior. Introduzca las manos con cuidado en el tambor. En caso de que la piel entre en contacto con el agua de lavado, aclárela inmediatamente con agua templada.

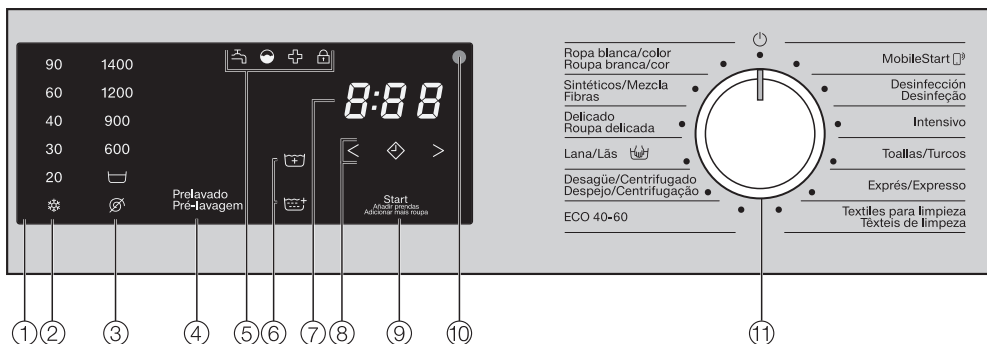
Accesorios

- ▶ Utilice exclusivamente accesorios originales de Miele. Si se utilizan o instalan otros componentes no autorizados se pierde todo derecho de garantía.
- ▶ Las secadoras y lavadoras Miele se pueden instalar en forma de columna de lavado y secado. Para ello, se requiere un juego de montaje columna lavadora-secadora de Miele, disponible como accesorio opcional. Es necesario asegurarse de que este juego de montaje columna lavadora-secadora sea el adecuado para la secadora y la lavadora Miele.
- ▶ Tenga en cuenta que el zócalo Miele que se ha adquirido como accesorio especial se adapte a esta lavadora.
- ▶ Miele ofrece una garantía de suministro de hasta 15 años, pero no menos de 10 años, para las piezas de repuesto después del final de la producción en serie de su lavadora.

Miele no se hace responsable de los daños causados por no respetar las advertencias e indicaciones de seguridad.

Manejo de la lavadora

Panel de mandos



① Panel de mandos

② Teclas sensoras Temperatura

Para ajustar la temperatura de lavado deseada

③ Teclas sensoras Número de revoluciones

para ajustar las revoluciones del centrifugado

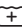

④ Tecla sensora Prelavado

para seleccionar los extras *Prelavado*

⑤ Pilotos de control

se iluminan en caso necesario

⑥ Teclas sensoras para los extras

para seleccionar los extras *Agua+*  y *Aclarado+* 

⑦ Indicación de la hora

para el tiempo de funcionamiento del programa

⑧ Teclas sensoras

para la preselección de inicio

⑨ Tecla sensora *Start/Añadir prendas*

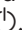
inicia el programa seleccionado y permite añadir prendas.

⑩ Interfaz óptica

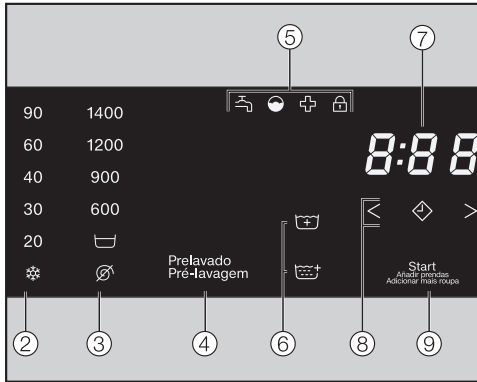
para el Servicio Post-venta

⑪ Selector de programas

para seleccionar un programa y para desconectar la máquina

Mediante la selección de un programa la lavadora se conecta y se desconecta a través del ajuste de la selección .

Funcionamiento del panel de mandos



Las teclas sensoras ②, ③, ④, ⑥, ⑧ y ⑨ reaccionan al tocarlas con la punta de los dedos. La selección es posible mientras la tecla sensora correspondiente permanezca iluminada.

Una tecla sensora iluminada en color claro significa: actualmente sin seleccionar.

Una tecla sensora iluminada de forma atenuada significa: la selección es posible.

Teclas sensoras ② y ③ para temperatura y velocidades de centrifugado

Después de elegir un programa de lavado con el selector de programas se iluminan de color claro la temperatura propuesta (en °C) y la velocidad de centrifugado (en r.p.m.).

Las temperaturas y velocidades de centrifugado seleccionables se iluminan de forma atenuada.

④ Tecla sensora Prelavado

Es posible complementar algunos programas de lavado con el extra *Prelavado*.

Cuando se puede seleccionar un extra para un programa de lavado, se enciende la tecla sensora del extra de forma atenuada.

⑤ Pilotos de control

- Se ilumina en caso de anomalías en la entrada de agua o en el desagüe.
- Se ilumina en caso de dosificación excesiva de detergente.
- Se ilumina para recordar la limpieza de la máquina.
- se ilumina cuando la puerta de la lavadora está bloqueada.

⑥ Teclas sensoras para los extras

Se pueden completar algunos programas de lavado con los extras *Agua+* y *Aclarado+* .

Cuando se puede seleccionar un extra para un programa de lavado, se enciende la tecla sensora del extra de forma atenuada.

Manejo de la lavadora



⑦ Indicación de la hora

Tras el inicio de un programa se muestra la duración estimada del programa en horas y minutos.

En el caso del inicio de un programa con preselección de inicio, la duración del programa se mostrará solo cuando haya transcurrido el tiempo de preselección.

⑧ Teclas sensoras < >

- 

Después de pulsar la tecla sensora  se ha seleccionado un inicio de programa retardado (Preselección de inicio). Al seleccionarlo, se ilumina en color claro .

- < >

Pulsando las teclas sensoras < o > se selecciona la duración de la Preselección de inicio.

La Preselección de inicio seleccionada se muestra en la indicación de la hora.

Tras iniciar el programa se va descontando el tiempo de preselección de inicio.

El programa se inicia una vez transcurrido este tiempo de preselección de inicio. En la indicación de hora se muestra la duración estimada del programa.

⑨ Tecla sensora Start/Añadir prendas

- La tecla sensora parpadea en cuanto sea posible iniciar un programa. Al tocar la tecla sensora *Start/Añadir prendas* se inicia el programa seleccionado. La tecla sensora se ilumina de forma constante.
- Si se ha iniciado el programa, la tecla sensora *Start/Añadir prendas* permite añadir ropa.

Primera puesta en funcionamiento

⚠ Daños por un emplazamiento y una conexión incorrectos. Pueden ocasionarse daños materiales importantes a causa de un emplazamiento y conexión incorrectos de la lavadora. Tenga en cuenta el capítulo «Instalación».

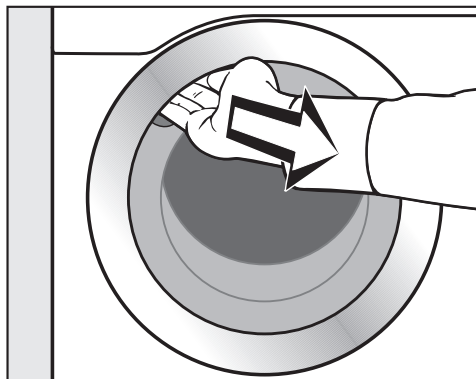
Retire la lámina protectora y las pegatinas

- Retire:
 - la lámina protectora de la puerta
 - todas las pegatinas (si las tiene) de la parte delantera y de la tapa

No retire las etiquetas adhesivas que encontrará al abrir la puerta (p. ej. la placa de características).

Vaciar el tambor

En el tambor puede encontrarse un codo para la manguera de desagüe y/o el material de montaje.



- Tire de la puerta.
- Retire el codo y el material de montaje.
- Cierre la puerta empujándola ligeramente.

En esta lavadora se ha realizado una prueba completa de funcionamiento. De ahí que haya restos de agua en el tambor.

Primera puesta en funcionamiento

Miele@home

La lavadora dispone de un módulo WiFi integrado.

Para usarlo se necesita:

- una red de conexión WiFi
- la Miele App
- una cuenta de usuario de Miele. La cuenta de usuario se puede crear a través de la Miele App.

La Miele App indica cómo hacer la conexión entre la lavadora y la red de conexión WiFi doméstica.

Cuando se haya conectado la lavadora a la red WiFi, estas son algunas de las acciones que se pueden realizar con la App:

- Manejar la lavadora a distancia
- Consultar la información sobre el estado de funcionamiento de la lavadora
- Obtener indicaciones sobre el desarrollo del programa de la lavadora

Al conectar la lavadora a la red de conexión WiFi se incrementa el consumo energético, incluso cuando la lavadora está desconectada.

Asegúrese de que la señal de su red WiFi en el lugar de emplazamiento de su lavadora sea la adecuada.

Disponibilidad de conexión WiFi

La conexión WiFi se reparte con otros aparatos (p. ej. microondas, aparatos que se manejan a distancia). Debido a lo que se pueden producir problemas de conexión temporales o continuos. Por lo tanto, no se garantiza la total disponibilidad de las funciones ofrecidas.

Disponibilidad de Miele@home

El uso de la App Miele@home depende de que el servicio Miele@home esté disponible en su país.

El servicio de Miele@home no está disponible en todos los países.

Para saber más, entre en la página web www.miele.com.

Aplicación Miele

Puede descargar la aplicación Miele de forma totalmente gratuita de la Apple App Store® o en la Google Play Store™.

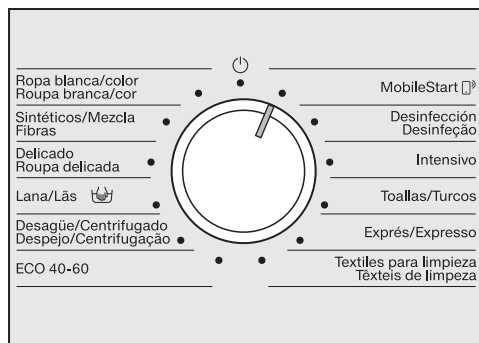


Configurar Miele@home

Se puede conectar de 2 formas:

1. A través de la Miele App (ajuste estándar)
2. Por WPS

Registro a través de la Miele App



- Girar el selector de programas al programa *MobileStart*.

En la indicación de la hora aparece *APP* y, a continuación, comienza la cuenta atrás del tiempo de espera de 10 minutos. La Miele App indica los siguientes pasos.

Si la conexión se completa correctamente aparece *On* en la indicación de la hora.

Registro a través de WPS

- Girar el selector de programas al programa *MobileStart*.
- Mantener pulsada la tecla sensora hasta que aparezca *WPS* en la indicación de la hora.

A continuación, en la indicación de la hora aparecerá la cuenta atrás de 2 minutos de tiempo de espera.

- En los siguientes 2 minutos deberá activar primero la función «WPS» en su router.

Si la conexión se completa correctamente aparece *On* en la indicación de la hora.

Consejo: Si la conexión no se ha establecido una vez transcurrido ese tiempo de espera, será necesario repetir el procedimiento.

Primera puesta en funcionamiento

Iniciar el primer programa de lavado

Por motivos de seguridad no es posible centrifugar antes de la primera puesta en funcionamiento. Para activar el centrifugado se debe ejecutar un programa de lavado sin carga y sin detergente.

Si se utiliza detergente se puede producir una formación excesiva de espuma.

- Abrir el grifo del agua.
- Gire el selector de programas al ajuste a la posición *Ropa blanca/color*.

La lavadora se conecta.


- Pulsar la tecla sensora *Start/Añadir prendas*.

El programa de lavado se inicia.

Transcurridos 10 minutos, los elementos de indicación se apagan y la tecla sensora *Start/Añadir prendas* se enciende de forma intermitente.

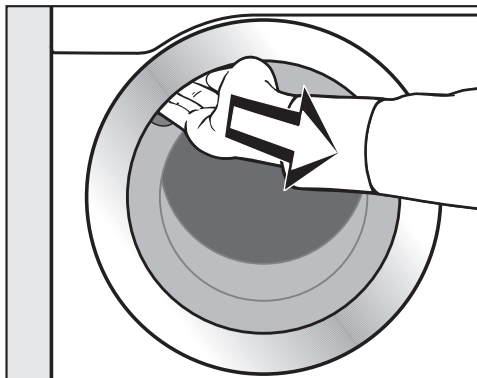
Apertura de puerta al final del programa

La puerta permanece bloqueada durante la protección antiarrugas. Durante los primeros 10 minutos el panel de mandos permanece iluminado. Después se apaga el panel de mandos y la tecla sensora *Start/Añadir prendas* se ilumina de forma intermitente.

- Girar el selector de programas a la posición .

La puerta se desbloquea.

Consejo: Tras la protección antiarrugas, la lavadora se desconecta y la puerta se desbloquea de forma automática. El panel de mandos está totalmente apagado.



- Introducir la mano en el hueco de agarre y tirar del asa.


Consejo: Dejar la puerta ligeramente abierta para que pueda secarse el tambor.

Se ha completado la primera puesta en funcionamiento.

Consumo energético y de agua

- Utilice la cantidad máxima de carga de cada programa de lavado. Según la cantidad total, se optimizan los consumos de agua y energía.
- Los programas eficientes en términos de demanda de energía y agua tienen por lo general una duración más larga. Alargando la duración del programa se puede disminuir la temperatura de lavado realmente alcanzada mientras el resultado de lavado permanece igual.

Por ejemplo, el programa *ECO 40–60* tiene una duración mayor que el programa *Ropa blanca/color 40 °C* o *60 °C*. Sin embargo, el programa *ECO 40–60* es más eficiente en términos de consumo energético y de agua.

- Para lavar pequeñas cantidades de ropa poco sucia utilice el programa *Express*.
- Los detergentes modernos permiten lavar a temperaturas reducidas del agua (p. ej., 20 °C). Utilice los ajustes de temperatura pertinentes para ahorrar energía.
- En cuanto a la higiene de la lavadora, se recomienda realizar ocasionalmente un ciclo de lavado a una temperatura superior a 60 °C. La lavadora se lo recordará iluminando el piloto de control .

Consumo de detergente

- Emplear como máximo la cantidad de detergente indicada en el envase.
- A la hora de dosificar el detergente, tener en cuenta el grado de suciedad de la ropa.
- Reducir la cantidad de detergente en caso de menor carga de ropa (aproximadamente $\frac{1}{3}$ menos de detergente con media carga).

Indicaciones para el secado posterior a máquina

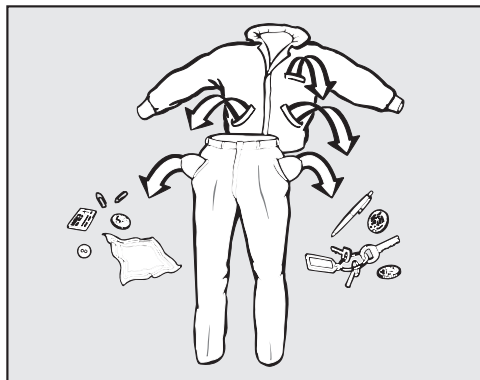
La velocidad de centrifugado seleccionada influye en la humedad residual de la ropa y la emisión de ruido de la lavadora.

Cuanto mayor sea la velocidad de centrifugado seleccionada, menor será la humedad residual de la ropa. Sin embargo, el nivel de ruido aumentará.

A fin de ahorrar energía durante el secado, seleccione el mayor número posible de revoluciones de centrifugado del programa de lavado correspondiente.

1. Preparar la ropa

Vaciar los bolsillos



- Vacíe los bolsillos de la ropa.

⚠ Daños producidos por objetos extraños.

Los cuerpos extraños como clavos, monedas o clips pueden dañar las prendas o la máquina.

Revise las prendas antes de lavarlas y retire los posibles cuerpos extraños.

Clasificar la ropa

- Clasifique la ropa por colores y por los símbolos de la etiqueta de cuidado.

Tratamiento previo de manchas

- Trate previamente las manchas en los tejidos antes de lavarlos. Intente eliminar las manchas suavemente con un paño que no destiña.

⚠ Daños producidos por productos que contengan disolventes.

Los productos quitamanchas pueden dañar las piezas de material sintético.

Al manipular tejidos, asegúrese de que las piezas de material sintético no entren en contacto con el producto.

⚠ Riesgo de explosión por productos que contengan disolventes.

Al utilizar productos que contienen disolventes, puede producirse una mezcla explosiva.

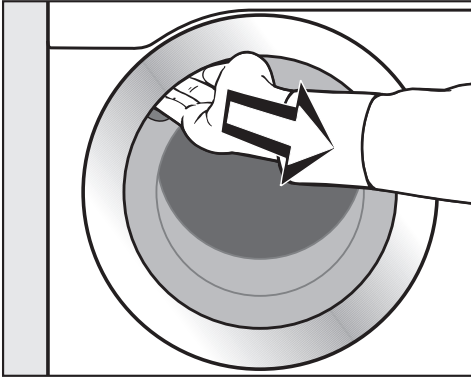
No utilice productos que contengan disolventes en la lavadora.

Recomendaciones generales

- Las prendas que lleven el símbolo **no lavable** en la etiqueta no deben lavarse (☒).
- En caso de cortinas: quite los accesorios y cintas plomadas o utilice una bolsa de malla.
- Cosa o retire los aros de sujetadores descosidos.
- Si el fabricante textil lo recomienda, dele la vuelta a la prenda.
- Cierre las cremalleras, velcros, broches y corchetes.
- Cierre las fundas de edredones y almohadas para que no entren prendas pequeñas.
- Encontrará más consejos en el capítulo «Relación de programas».

2. Cargar la lavadora

Abrir la puerta



- Introduzca la mano en el hueco de agarre y tire del asa.

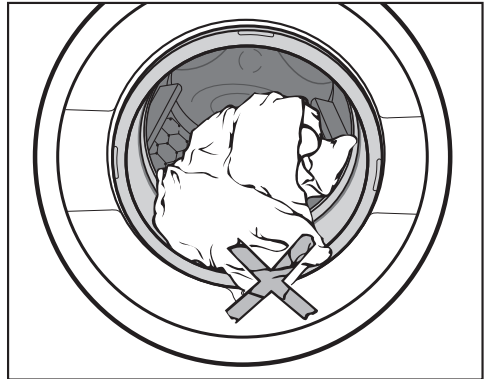
Compruebe que no hay cuerpos extraños en el tambor antes de introducir la ropa.

- Coloque la ropa desdoblada y suelta en el tambor.

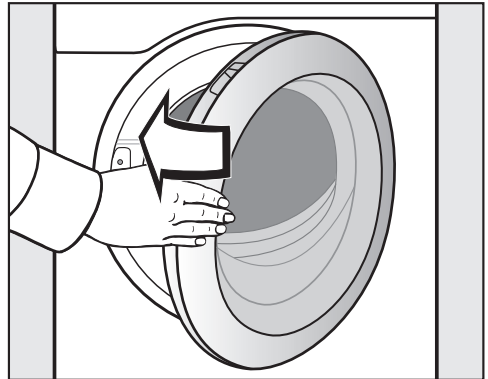
Las prendas de distinto tamaño mejoran el resultado del lavado y se distribuyen mejor durante el centrifugado.

Con la carga máxima, el consumo energético y de agua es el menor posible en relación con la cantidad de carga total. Una sobrecarga reduce el resultado de lavado y fomenta la formación de arrugas.

Cerrar la puerta



- Cerciérese de que no queden pilladas prendas entre la puerta y la junta anular.

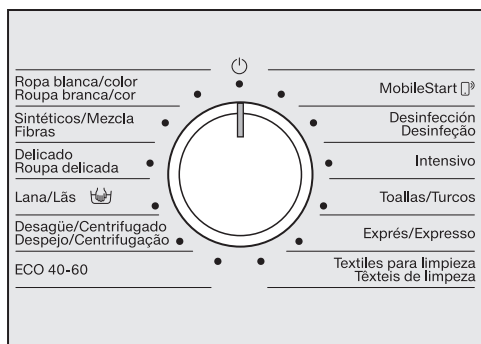


- Cierre la puerta empujándola ligeramente.

3. Selección del programa y de los ajustes

1. Seleccionar un programa de lavado con el selector de programas

La lavadora se enciende cuando se gira el selector de programas a un programa de lavado.

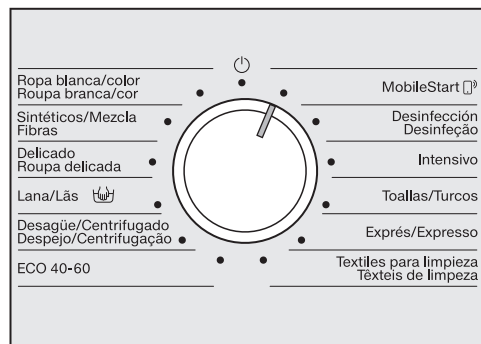


- Girar el selector de programas a la posición del programa deseado.

En la indicación de tiempo se muestra el tiempo de lavado estimado y en el panel de mandos se ilumina la temperatura preajustada y la velocidad de centrifugado.

2. Seleccionar programas a través del ajuste MobileStart (con icono de smartphone) y la Miele App

Consejo: Para usar MobileStart (con icono de smartphone) la lavadora debe estar registrada en la red de conexión WiFi y el *manejo a distancia* debe estar conectado.



- Girar el selector de programas al ajuste MobileStart (con icono de smartphone).

En la indicación de la hora aparece: *Con*



Una vez iniciado el programa, la lavadora ya se puede manejar con la Miele App.

El manejo a través de la Miele App es posible únicamente después de tocar la tecla sensora *Start/Añadir prendas*.

3. Selección del programa y de los ajustes

Seleccionar la temperatura y el número de revoluciones

La temperatura preajustada y el número de revoluciones del programa de lavado se iluminan en color claro. La selección de las temperaturas y el número de revoluciones del centrifugado seleccionables para el programa se iluminan de forma atenuada.

90	1400
60	1200
40	900
30	600
20	
frío	

- Toque la tecla sensora con la temperatura deseada.

La tecla sensora se ilumina en color claro.

- Toque la tecla sensora con la velocidad de centrifugado deseada.

La tecla sensora se ilumina en color claro.

Seleccionar los extras

Cuando se puede seleccionar un extra para un programa de lavado, se enciende la tecla sensora del extra de forma atenuada.



- Pulsar la tecla sensora con el extra deseado.

La tecla sensora se ilumina en color claro.

Se pueden seleccionar varios extras para un programa de lavado.

Se puede encontrar más información sobre los extras en el capítulo «Extras».

4. Dosificar el detergente

Cajetín del detergente

Puede utilizar cualquier detergente que sea apto para lavadoras.

Dosificación del detergente

Observe las recomendaciones de dosificación del fabricante del detergente.

La dosificación excesiva provoca una mayor formación de espuma.
Evite la dosificación excesiva.

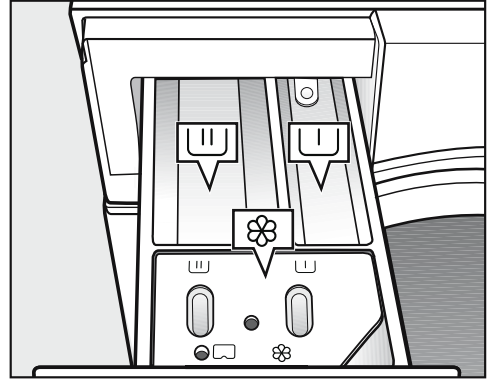
La dosificación depende:

- De la cantidad de ropa
- Del grado de suciedad de la ropa
- De la dureza del agua

Rango de dureza	Dureza total en mmol/l	Dureza alemana °dH
blanda (I)	0-1,5	0-8,4
media (II)	1,5-2,5	8,4-14
dura (III)	superior a 2,5	superior a 14

Si desconoce el grado de dureza, consulte a su empresa de abastecimiento de agua.

Llenar el detergente

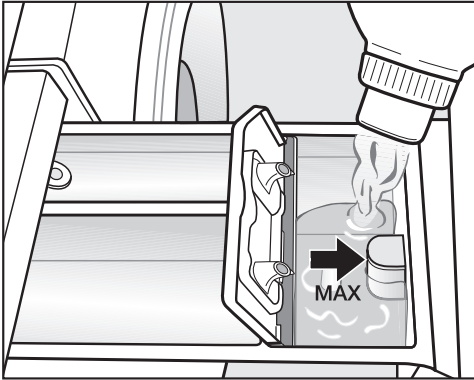


- Extraiga el cajetín e introduzca el detergente en los compartimentos.

- U Detergente para el prelavado (distribución recomendada de la cantidad total de detergente: $\frac{1}{3}$ en el compartimento U y $\frac{2}{3}$ en el compartimento U)
- U Detergente para el lavado principal
- Flor Suavizante, apresto, almidón líquido

4. Dosificar el detergente

Suavizante, apresto o almidón líquido automáticos



- Añada el suavizante, el apresto o el almidón líquido en el compartimento ☼. **Tenga en cuenta el nivel máximo de llenado.**

El producto se añade en el último aclarado. Al final del programa de lavado quedará un poco de agua en el compartimento ☼.

Consejo: Si se utiliza con frecuencia el programa automático de almidonado, es conveniente limpiar de vez en cuando el cajetín del detergente, especialmente el tubo de aspiración.

Productos decolorantes y tintes

⚠ Daños producidos por productos decolorantes.

Los productos decolorantes producen corrosión en la lavadora.

No utilice ningún producto decolorante en la lavadora.


Los tintes deberán ser aptos para el uso en lavadoras. Observe estrictamente las indicaciones de uso del fabricante.

5. Iniciar un programa – Fin del programa

Iniciar un programa

- Pulse la tecla sensora que parpadea *Start/Añadir prendas*.

La puerta se bloquea y comienza el programa de lavado.

- Cuando el símbolo  se ilumina de forma constante, la puerta permanece cerrada durante el resto del desarrollo del programa.

Si se ha seleccionado un tiempo de preselección de inicio, este transcurre en la indicación de tiempo. Una vez transcurrido el tiempo de preselección de inicio o inmediatamente después del inicio, en la indicación de tiempo aparece la duración del programa.

Ahorro energético


Después de 10 minutos las indicaciones se oscurecen. La tecla sensora *Start/Añadir prendas* se ilumina de forma parpadeante.

Puede volver a conectar los indicadores:

- Pulse la tecla sensora *Start/Añadir prendas* (no afecta al programa en curso).

Final del programa

La puerta permanece bloqueada durante la protección antiarrugas. Durante los primeros 10 minutos el panel de mandos permanece iluminado. Después se apaga el panel de mandos y la tecla sensora *Start/Añadir prendas* se ilumina de forma intermitente.

- Girar el selector de programas a la posición .

La puerta se desbloquea.

Consejo: Tras la protección antiarrugas, la puerta se desbloquea automáticamente.

- Tirar de la puerta.
- Sacar la ropa.

En caso de olvidar alguna prenda en el tambor, esta podría encogerse o teñir otras prendas en el siguiente lavado.

Retirar todas las prendas del tambor.

- Comprobar que ningún cuerpo extraño haya quedado atrapado en la junta de la puerta.

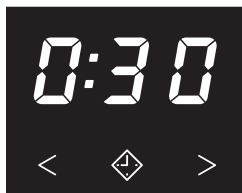
Consejo: Dejar la puerta ligeramente abierta para que pueda secarse el tambor.

Consejo: Dejar el cajetín de detergente ligeramente abierto para que se pueda secar.

Seleccionar Preselección de inicio

En el programa *Desagüe/Centrifugado* no es posible seleccionar la preselección de inicio.

- Seleccione el programa de lavado deseado.
- Pulse la tecla sensora ◆.



La tecla sensora ◆ se ilumina en color claro.

- Pulse las teclas sensoras < o > tantas veces como sea necesario hasta que se ilumine la preselección de inicio deseada en la indicación de tiempo.
- Cuando el tiempo es inferior a 10 horas, la preselección de inicio cambia en pasos de 30 minutos.
- Cuando el tiempo es inferior a 10 horas, la preselección de inicio cambia en pasos de 1 hora.


Iniciar la Preselección de inicio

- Pulse la tecla sensora que parpadea *Start/Añadir prendas*.

La preselección de inicio se ha iniciado y transcurre en la indicación de tiempo.

El símbolo  parpadea.


Modificar la preselección de inicio

- Pulse la tecla sensora *Start/Añadir prendas* hasta que la puerta se bloquee y se apague el símbolo .

El proceso de preselección de inicio se ha cancelado.

- Pulse las teclas sensoras < o > tantas veces como sea necesario hasta que se ilumine la preselección de inicio deseada en la indicación de tiempo.
- Pulse la tecla sensora que parpadea *Start/Añadir prendas*.

Borrar la preselección de inicio

- Pulse la tecla sensora *Start/Añadir prendas* hasta que la puerta se bloquee y se apague el símbolo .

El proceso de preselección de inicio se ha cancelado.

- Pulse la tecla sensora ◆ iluminada en color claro.

Se elimina la preselección de inicio. En la indicación de hora aparece el tiempo de desarrollo del programa.

- Pulse la tecla sensora que parpadea *Start/Añadir prendas* para iniciar el programa de lavado.

◆ Preselección de inicio/SmartStart

SmartStart

Es posible dejar que la lavadora se ponga en funcionamiento desde el exterior automáticamente.

Esta función está activa cuando la función programable *P98* SmartGrid está conectada.

El plazo se puede definir entre 30 minutos y 24 horas. La lavadora se pondrá en marcha dentro del intervalo de tiempo seleccionado con la señal exterior. Si la lavadora no recibe ninguna señal antes de la última hora de inicio posible, se pondrá en marcha automáticamente.

Ajustar el tiempo












Si la función programable *P98* SmartGrid está activada, la función de la tecla sensora ◆ se modifica. En la indicación de tiempo ya no se mostrará la preselección de inicio, sino el periodo de tiempo en el que se puede poner en marcha la lavadora automáticamente (ver el capítulo «funciones programables», apartado «*P98* SmartGrid»).

El procedimiento se corresponde con el ajuste del tiempo de la preselección de inicio.









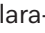
- Pulsar la tecla sensora ◆.
- Ajustar el tiempo deseado con las teclas sensoras < o >.
- Pulsar la tecla sensora *Start/Añadir prendas*.

En la indicación de la hora aparece *Ctrl*.

Relación de programas

Ropa blanca/ropa de color		frío °C hasta 90 °C	máximo 8,0 kg
Artículo	Tejidos de algodón, lino o tejidos mixtos		
Consejo	<ul style="list-style-type: none"> - Elegir la temperatura en función de las indicaciones de la etiqueta de cuidado, del detergente, del tipo de suciedad o de las necesidades higiénicas. - Usar el programa a 20 °C para ropa de algodón poco sucia. 		
1400 r. p. m.	Extras: Prelavado  , Agua+  , Aclarado+ 	Aclarados: 2	
Sintéticos/mezcla de algodón		frío °C hasta 60 °C	máximo 4,0 kg
Artículo	Para tejidos de fibras sintéticas, tejidos mixtos o algodón almidonado delicado		
Consejo	- En caso de tejidos que se arruguen con facilidad, reduzca el número de revoluciones del centrifugado final.		
1200 r. p. m.	Extras: Prelavado  , Agua+  , Aclarado+ 	Aclarados: 2	
Prendas delicadas		frío hasta 40 °C	máximo 3,0 kg
Artículo	Tejidos delicados de fibras sintéticas, tejido mixto, viscosa		
Consejo	- En caso de tejidos que se arruguen con facilidad, desactive el centrifugado final.		
600 r. p. m.	Extras: Prelavado  , Agua+  , Aclarado+ 	Aclarados: 2	
Lana		frío hasta 30 °C	máximo 3,0 kg
Artículo	Prendas de lana lavable y mezclas de lana		
Consejo	- Utilizar detergente para lana.		
1200 r. p. m.		Aclarados: 2	
Desagüe/Centrifugado		máximo 8,0 kg	
Consejo	<ul style="list-style-type: none"> - Seleccionar el extra Aclarado+ para un ciclo de aclarado previo. - Tener en cuenta el número de revoluciones seleccionado. - Solo desagüe: ajustar el número de revoluciones a . 		
1400 r. p. m.	Extras: Aclarado+ 		

Relación de programas

ECO 40–60		máximo 8,0 kg
Artículo	ropa de algodón con suciedad normal	
Consejo	<ul style="list-style-type: none"> - En un proceso de lavado se puede lavar una cantidad de ropa mixta de algodón a temperaturas de 40 y 60 °C. - El programa es el más eficiente en términos de consumo energético y de agua para el lavado de ropa de algodón. 	
1400 r. p. m.	Extras: Prelavado 	Aclarados: 2
Indicación para institutos de investigación:		
Programa de prueba para el cumplimiento del reglamento UE n.º 2019/2023 sobre diseño ecológico y etiquetado de energía conforme al reglamento n.º 2019/2014.		
MobileStart 		
Consejo	La selección del programa y el manejo se realizan a través de la Miele App.	
Desinfección		60 °C
máximo 5,5 kg		
Artículo	Tejidos de algodón o tejidos mixtos, clasificados por color, aptos para la desinfección.	
Consejo	<ul style="list-style-type: none"> - Desinfección termoquímica con un tiempo de parada de 30 minutos a 60 °C. - Utilizar detergentes especiales adecuados. 	
1400 r. p. m.	Extras: Prelavado  , Aclarado+ 	Aclarados: 2
Intensivo		Entre 40 °C y 90 °C
máximo 8,0 kg		
Artículo	Ropa de trabajo de algodón, lino o tejidos mixtos muy sucia	
Consejo	- Gracias al aumento del nivel del agua se consigue un óptimo resultado de lavado y aclarado.	
1400 r. p. m.	Extras: Prelavado  , Aclarado+ 	Aclarados: 2
Toallas		Entre 40 °C y 60 °C
máximo 6,0 kg		
Artículo	Toallas de mano y albornoces de rizo	
Consejo	- Utilizar detergente para ropa de color para las prendas de colores oscuros.	
1400 r. p. m.	Extras: Prelavado  , Agua+  , Aclarado+ 	Aclarados: 2

Relación de programas

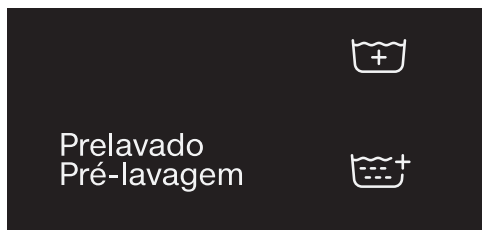
Express		frío hasta 40 °C	máximo 3,5 kg
Artículo	Tejidos de algodón que apenas hayan sido usados o con muy poca suciedad		
1400 r. p. m.			Aclarados: 1
Tejidos de limpieza		Entre 40 °C y 90 °C	máximo 4,0 kg
Artículo	Mopas o paños de limpieza, tejidos mixtos o microfibras		
Consejo	<ul style="list-style-type: none"> - El programa está pensado para lavar mopas o paños de limpieza. - Utilizar detergentes especiales adecuados. - Antes del lavado principal se realiza una evacuación de agua, un centrifugado y un preaclarado. 		
1400 r. p. m.			Aclarados: 2

Extras

Puede complementar los programas con ayuda de los extras.

Seleccionar extras

Con las teclas sensoras del panel de mandos se pueden seleccionar o deseleccionar los extras.



- Pulsar las teclas sensoras de los extras deseados.

La tecla correspondiente se ilumina de color claro.

No todos los extras pueden seleccionarse para cada programa de lavado.

Cuando la luz de la tecla sensora está apagada, el extra no está disponible. No es posible activar el extra pulsando la tecla.

Prelavado

Para prendas muy sucias se puede añadir el prelavado. Los restos de suciedad abundante se aflojan y se eliminan antes del lavado principal.

Agua+

Se incrementa el nivel de agua durante el lavado y durante el aclarado.

Aclarado+

Se puede activar un aclarado adicional para conseguir un resultado de lavado especialmente bueno.

Particularidades en el desarrollo del programa

Centrifugado

Número de revoluciones del centrifugado final

Al seleccionar un programa, en el display se indica siempre el número máximo de revoluciones del centrifugado para el programa de lavado.

Es posible reducir el número de revoluciones del centrifugado final.

En cualquier caso no podrá seleccionarse un valor superior al que está indicado en la relación de programas como valor máximo de revoluciones del centrifugado final.

Centrifugado intermedio


La ropa se centrifuga después del lavado principal y entre los ciclos de aclarado. Al reducir el número de revoluciones del centrifugado final, cuando sea necesario también se reduce el número de revoluciones del centrifugado intermedio.

Desactivar el centrifugado intermedio y el centrifugado final

- Pulse la tecla sensora .

El agua se evacua tras el último aclarado y se conecta la protección antiarrugas.

Desactivar el centrifugado final (Stop aclarado)

- Pulse la tecla sensora  (Stop aclarado).

Las prendas permanecen en agua después del último aclarado. De esta forma, se evita la formación de arrugas si las prendas no se extraen de la lavadora inmediatamente después de finalizar el programa.


Inicie el centrifugado después de Stop aclarado.

En el panel de mandos se ilumina la tecla sensora con la velocidad de centrifugado máxima. Puede modificar la velocidad de centrifugado. La tecla sensora *Start/Añadir prendas* se ilumina de forma parpadeante.

- Pulse la tecla sensora que parpadea *Start/Añadir prendas*.

Se realiza el centrifugado.

Finalizar el programa después de Stop aclarado

- Reduzca el centrifugado a .
- Pulse la tecla sensora *Start/Añadir prendas*.

La lavadora desagua el agua de lavado. El programa ha finalizado.

Protección antiarrugas

El tambor se mueve hasta 30 minutos después de finalizar el programa con el fin de evitar la formación de arrugas. Se puede abrir la lavadora en cualquier momento.

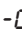
Algunos programas no tienen protección antiarrugas después de finalizar el programa.

Modificar el desarrollo de un programa

Modificar programas

No es posible modificar un programa una vez iniciado.


Para seleccionar otro programa, antes deberá cancelar el programa iniciado.




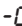
Si se cambia el selector de programa, en la indicación de tiempo aparece . Gire el selector de programas a la posición original.

Si la lavadora se desconecta durante un programa en curso, la función stand-by no desconecta por completo la lavadora transcurridos 15 minutos. Podría quedar agua en el tambor, por lo que las funciones de seguridad siguen activas.

Cancelar programa

Se puede cancelar en todo momento un programa de lavado una vez se haya iniciado.

- Girar el selector de programas a la posición .
- Girar el selector de programas hasta la posición deseada.

En la indicación de la hora se muestran las barras giratorias  ...  ...  o .


Se elimina el agua y se libera el bloqueo de la puerta.

Seleccionar un nuevo programa




- Girar el selector de programas hasta el programa de lavado deseado.
- Comprobar si queda detergente en el cajetín del detergente. Si no queda detergente, rellenarlo de nuevo.

- Pulsar la tecla sensora *Start/Añadir prendas*.

Añadir ropa posteriormente o extraer ropa antes de tiempo

Es posible añadir o extraer prendas en cualquier momento mientras en el panel de mandos no se ilumine el símbolo .

- Pulsar la tecla sensora *Start/Añadir prendas*.

En la indicación de la hora aparecen las barras giratorias  ...  ... .

Si en la indicación de la hora aparece la palabra *Add*, se puede abrir la puerta.

- Abrir la puerta.
- Añada o extraiga la ropa.
- Cerrar la puerta.
- Pulsar la tecla sensora *Start/Añadir prendas*.


El programa de lavado continúa.

El detergente adecuado

Puede utilizar cualquier detergente que sea apto para lavadoras. Las indicaciones de uso y de dosificación se encuentran en el envase del detergente.

Recomendaciones de detergente conforme al reglamento (UE) n.º de 1015/2010

Las recomendaciones se aplican a los rangos de temperatura que se indican en el capítulo «Relación de programas».

	Detergente Universal	Color	Delicado y lana	Especial
Ropa blanca/color	✓	✓	–	–
Sintéticos/Mezcla de algodón	–	✓	–	–
Delicado	–	–	✓	–
Lana 	–	–	✓	✓
ECO 40–60	✓	✓	–	–
Desinfección	–	–	–	✓
Intensivo	✓	–	–	✓
Toallas	✓	✓ ¹	–	–
Express	–	✓ ¹	–	–
Tejidos de limpieza	–	–	–	✓

✓ Recomendable

– No recomendable

¹ Detergente líquido

Limpieza y mantenimiento

⚠ Riesgo de descarga eléctrica debido a la tensión de red. Solo deben realizarse trabajos de limpieza y mantenimiento en aparatos sin corriente. Desconecte la lavadora de la red eléctrica.

Limpiar la carcasa y el panel

⚠ Daños producidos por un producto para la limpieza. Los productos abrasivos, productos que contengan disolventes, productos para la limpieza de cristales o multiusos pueden dañar las superficies de material sintético y otras piezas. No utilice ninguno de estos productos para la limpieza.

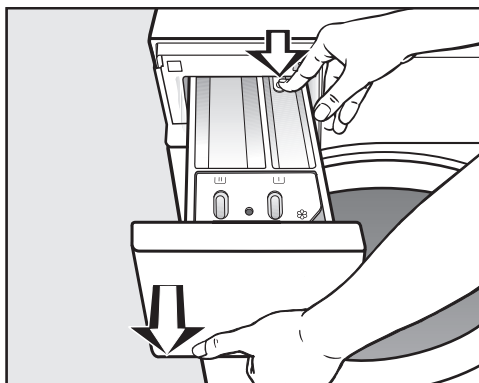
⚠ Daños producidos por filtraciones de agua. Debido a la presión de un chorro de agua podría entrar agua en la lavadora y dañar las piezas. En ningún caso rocíe la lavadora con un chorro de agua.

- Limpie la carcasa y el panel con un producto de limpieza suave o con agua jabonosa y seque ambos con un paño suave.
- Limpie el tambor y las demás partes de acero inoxidable del aparato con un producto adecuado para acero inoxidable.

Limpiar el cajetín del detergente

Lavar a temperaturas bajas y utilizar detergentes líquidos favorece la formación de gérmenes en el cajetín del detergente.

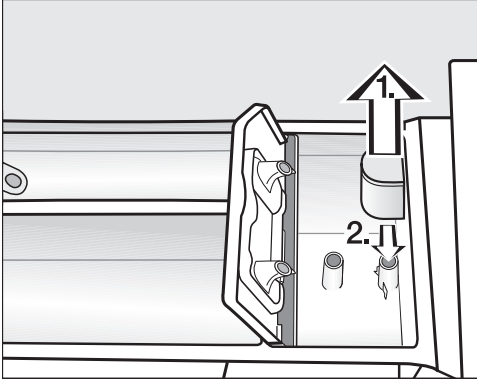
- Por motivos de higiene, limpie el cajetín del detergente completo en profundidad y regularmente.



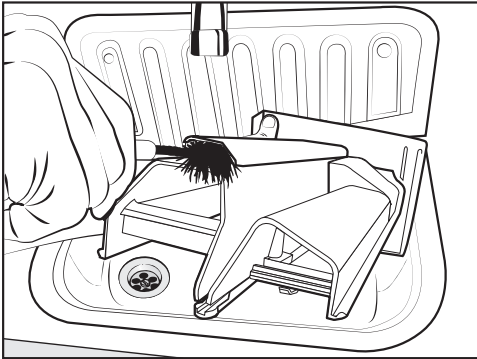
- Tire del cajetín del detergente hasta el tope, presione el botón de desbloqueo y extráigalo.
- Limpie el cajetín del detergente con agua caliente.

Limpieza y mantenimiento

Limpiar el tubo de aspiración y el canal

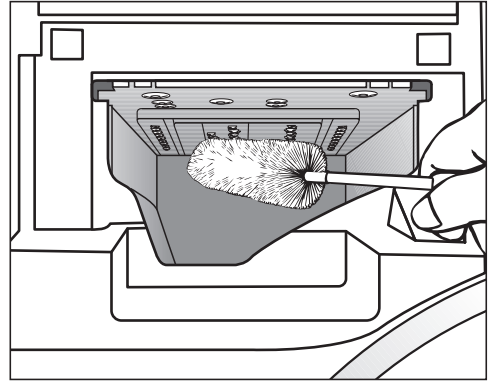


- Extraiga el tubo de aspiración del compartimento ☞. Limpie el tubo de aspiración bajo el grifo de agua caliente. Limpie también el tubo por el que se aspira el suavizante.
- Vuelva a colocar el tubo de aspiración.



- Limpie con agua tibia y un cepillo el canal de suavizante.

Limpiar el alojamiento del cajetín del detergente




- Elimine los restos de detergente y las deposiciones de cal de las toberas del cajetín del detergente con ayuda de un cepillo limpiabotellas.
- Coloque de nuevo el cajetín de detergente.

Consejo: Deje el cajetín de detergente ligeramente abierto para que pueda secarse.

Limpeza y mantenimiento

Limpiar el tambor, la cuba y el sistema de desagüe

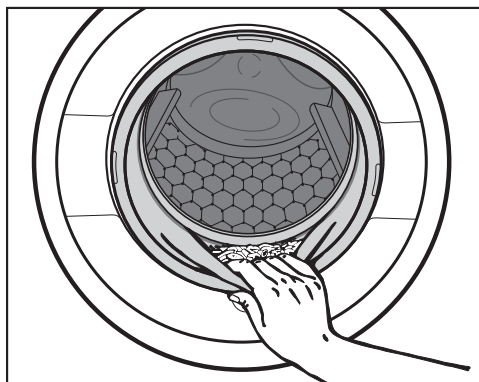
Utilizando regularmente programas de lavado con temperaturas a partir de 60 °C y detergentes de gran potencia, se evitan posibles gérmenes en la lavadora.

Siempre que el piloto de control  se ilumine o si fuera necesario, es posible limpiar el tambor, la cuba y el sistema de desagüe.

Para conseguir un resultado óptimo, utilizar un limpiamáquinas. Alternativamente se puede utilizar un detergente universal.

- Inicie el programa *Ropa blanca/color 90 °C* sin carga.
- Dosificar el limpiamáquinas o el detergente universal directamente en el tambor.
- **No** introducir prendas. La limpieza se realiza con el tambor vacío.
- Al finalizar el programa compruebe el interior del tambor y extraiga la suciedad gruesa restante si la hubiera.

Limpiar la junta anular



- Comprobar que no se hayan depositado cuerpos extraños en el pliegue de la junta anular.
- Limpiar la junta anular y el pliegue interior con un paño húmedo.

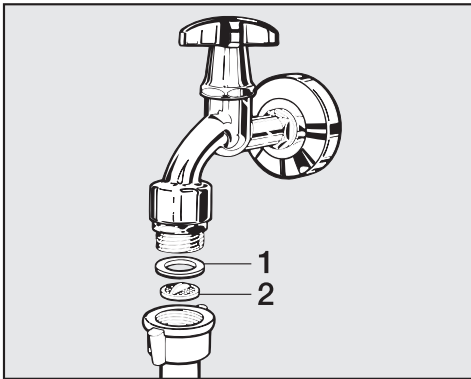
Consejo: Dejar la puerta ligeramente abierta para que pueda secarse el tambor.

Limpiar los filtros de entrada de agua

La lavadora está equipada con filtros para proteger las válvulas de entrada de agua. Estos filtros se deben comprobar aprox. cada 6 meses. En caso de interrupciones frecuentes en la red de agua, este intervalo de control puede ser más corto.

Limpieza del filtro de la manguera de entrada de agua

- Cierre el grifo del agua.
- Desenrosque la manguera de entrada del grifo del agua.



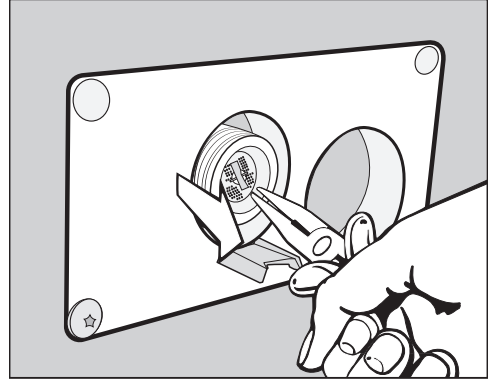
- Extraiga la junta de goma **1** de la guía.
- Sujete el alma del filtro de plástico **2** con ayuda de unos alicates universales o de puntas planas y extráigalo.
- Limpie el filtro de plástico.
- El montaje se realiza en el orden inverso.

Compruebe que no sale agua de la unión roscada.

Apriete bien la unión roscada.

Limpiar el filtro del extremo libre de la manguera de entrada de agua

- Desatornille cuidadosamente las tuercas de plástico acanaladas de la boca de entrada de agua con ayuda de unas tenazas.



- Extraiga el filtro con unos alicates de puntas planas.
- Limpie el filtro.
- El montaje se realiza en el orden inverso.

Los filtros de suciedad sirven para proteger la válvula de entrada de agua.

Coloque de nuevo los filtros contra suciedad después de la limpieza.

¿Qué hacer si...?




La mayor parte de las anomalías que se producen en el día a día las podrá solucionar usted mismo. En muchos casos se puede ahorrar tiempo y dinero, ya que evitará la intervención del Servicio Post-venta.

Las siguientes tablas le ayudarán a encontrar las causas de un fallo o error, y corregirlo.

No es posible iniciar un programa de lavado

Problema	Causa y solución
El panel de mandos permanece oscuro.	La lavadora no tiene corriente. ■ Compruebe que el interruptor de red esté enchufado correctamente. ■ Compruebe que el diferencial esté correctamente.
	Por motivos de ahorro energético, la máquina se ha desconectado automáticamente. ■ Conecte de nuevo la lavadora girando el selector de programas.
En la indicación de la hora aparece F y 34 de forma alterna	La puerta no está correctamente cerrada. El bloqueo de la puerta no se puede encajar. ■ Cierre la puerta de nuevo. ■ Reinicie el programa. Si el mensaje de anomalía aparece de nuevo, póngase en contacto con el Servicio Post-venta.

Interrupción de un programa y mensaje de anomalía



Problema	Causa y solución
<p>El piloto de control de anomalías  se ilumina, en la indicación de la hora aparecen <i>F</i> y <i>I0</i> de forma alterna y suena el avisador acústico.</p>	<p>La entrada de agua está bloqueada o no funciona correctamente.</p> <ul style="list-style-type: none"> ■ Compruebe si la llave del agua está suficientemente abierta. ■ Compruebe si la manguera de entrada de agua está doblada. ■ Compruebe si la presión de agua es muy baja. <p>El filtro de la entrada de agua está obstruido.</p> <ul style="list-style-type: none"> ■ Limpie el filtro.
<p>El piloto de control de anomalías  se ilumina, en la indicación de la hora aparecen <i>F</i> y <i>I1</i> de forma alterna y suena el avisador acústico.</p>	<p>El desagüe está bloqueado o no funciona correctamente.</p> <p>La manguera de desagüe está demasiado alta.</p> <ul style="list-style-type: none"> ■ Limpie el filtro y la bomba de desagüe. ■ La altura máxima de evacuación es de 1 m.
<p>En la indicación de la hora aparece <i>F</i> y <i>XXX</i> de forma alterna y suena el avisador acústico.</p>	<p>Se ha producido una anomalía.</p> <ul style="list-style-type: none"> ■ Desconecte la lavadora de la red eléctrica extrayendo la clavija de conexión de la base de enchufe o desconectado el fusible de la instalación doméstica. ■ Espere al menos 2 minutos antes de volver a conectar la lavadora a la red eléctrica. ■ Vuelva a conectar la lavadora. ■ Reinicie el programa de nuevo. <p>Si el mensaje de anomalía aparece de nuevo, póngase en contacto con el Servicio Post-venta.</p>
<p>El piloto de control de anomalías  se ilumina, en la indicación de la hora aparecen <i>F</i> y <i>I38</i> de forma alterna y suena el avisador acústico.</p>	<p>El sistema de protección contra fugas de agua se ha activado.</p> <ul style="list-style-type: none"> ■ Cierre la toma de agua. ■ Póngase en contacto con el Servicio Post-venta.

¿Qué hacer si...?

Símbolos en la indicación de tiempo


Mensaje	Causa y solución
En la indicación de tiempo se ilumina OFF .	Después del inicio del programa, se ha girado el selector a otra posición. ■ Gire el selector de programas a la posición original.
UP se ilumina al conectar la lavadora.	Hay una actualización disponible para la lavadora. Hay más información disponible en el capítulo «Funciones programables», apartado « P99 RemoteUpdate».
E se ilumina brevemente al seleccionar el programa.	E muestra que la lavadora está conectada a la red.
OFF se ilumina al seleccionar el programa <i>MobileStart</i> P .	El manejo a distancia está desactivado. ■ Activar la función programable P97 Manejo a distancia para manejar la lavadora a través de la App.
ON se ilumina al seleccionar el programa <i>MobileStart</i> P .	La lavadora está conectada y se puede manejar con la App.
noE se ilumina al seleccionar el programa <i>MobileStart</i> P .	Miele@home no está configurado. ■ Para conectar la lavadora a la red, ver el capítulo «Primera puesta en funcionamiento», apartado «Configurar Miele@home».
no se ilumina al conectar la lavadora.	Miele@home no está disponible. ■ Desconectar la lavadora. ■ Volver a conectar la lavadora. ■ Si vuelve a aparecer no , llamar al Servicio Post-venta. Se puede seguir utilizando la lavadora. ■ Pulsar la tecla sensora E iluminada.

Piloto de control de anomalías al final del programa

Problema	Causa y solución
El piloto de control  se ilumina.	<p>No se ha realizado ningún programa de lavado con una temperatura superior a 60 °C durante un periodo de tiempo prolongado.</p> <ul style="list-style-type: none">■ Para evitar que se formen gérmenes y olores en la lavadora, inicie el programa de lavado <i>Ropa blanca/color 90 °C</i> con un detergente universal en polvo.
El piloto de control  se ilumina.	<p>Durante el lavado se ha formado demasiada espuma.</p> <ul style="list-style-type: none">■ Dosifique menos detergente en el siguiente ciclo de lavado y observe las indicaciones de dosificación del envase del detergente.

¿Qué hacer si...?

Resultado de lavado insatisfactorio

Problema	Causa y solución
La ropa no queda limpia con detergente líquido.	Los detergentes líquidos no contienen blanqueadores. Las manchas de fruta, café o té no se eliminan. <ul style="list-style-type: none">■ Utilice detergente en polvo con blanqueadores.■ Introduzca quitamanchas en polvo en el compartimento  y el detergente líquido en la bola de dosificación.■ No agregue nunca a la vez quitamanchas en polvo y detergente líquido en el cajetín.
En la ropa oscura lavada se encuentran residuos blancos que parecen de detergente.	El detergente contiene sustancias insolubles en agua (zeolitas) para la descalcificación del agua. Estas sustancias se han depositado en la ropa. <ul style="list-style-type: none">■ Después del secado, intente limpiar dichos residuos con un cepillo.■ En el futuro, lave los tejidos oscuros con detergente sin zeolitas. Generalmente, los detergentes líquidos no contienen zeolitas.
Los tejidos con suciedad de alto contenido en grasa no quedan bien limpios.	<ul style="list-style-type: none">■ Seleccione un programa con prelavado. Realice el prelavado con detergente líquido.■ En el lavado principal siga utilizando detergente en polvo convencional.
	Para la ropa de trabajo muy sucia se recomiendan detergentes de gravedad especiales para el lavado principal. Infórmese en un comercio de productos de lavado y limpieza.
En la ropa lavada hay restos grises elásticos (manchitas de grasa).	La dosificación del detergente era demasiado baja. La ropa estaba muy sucia de grasa (aceites, pomadas). <ul style="list-style-type: none">■ Para ropa con este tipo de suciedad, añada más detergente o emplee detergente líquido.■ Antes de realizar el siguiente lavado, inicie un programa de lavado a 60 °C con detergente líquido sin ropa.

Problemas generales con la lavadora

Problema	Causa y solución
<p>La lavadora se mueve durante el centrifugado.</p>	<p>Las patas de la máquina no están niveladas a la misma altura y no han sido aseguradas.</p> <ul style="list-style-type: none"> ■ Nivele la máquina de forma estable y asegure las patas con contratueras.
<p>Se perciben ruidos extraños durante la fase de desagüe.</p>	<p>¡No se trata de ninguna anomalía! Los ruidos al principio y al final del proceso de desagüe son absolutamente normales.</p>
<p>Después del lavado, aún queda una gran cantidad de restos de detergente en el cajetín.</p>	<p>La presión del agua no es suficiente.</p> <ul style="list-style-type: none"> ■ Limpie los filtros de entrada de agua. <p>Los detergentes en polvo usados junto con productos descalcificadores tienden a apelmazarse.</p> <ul style="list-style-type: none"> ■ Limpie el cajetín del detergente y, en el futuro, introduzca primero el detergente y, a continuación, el producto descalcificador.
<p>El suavizante no se dosifica completamente o queda demasiada agua en el compartimento ☼.</p>	<p>El paso de suavizante no está colocado correctamente o está obstruido.</p> <ul style="list-style-type: none"> ■ Limpie el paso de suavizante, véase el apartado «Limpiar el cajetín del detergente» en el capítulo «Limpieza y mantenimiento».
<p>La lavadora no ha centrifugado la ropa de la forma habitual. La ropa sigue mojada.</p>	<p>En el centrifugado final se ha medido un gran desequilibrio y el número de revoluciones se ha reducido automáticamente.</p> <ul style="list-style-type: none"> ■ Introduzca siempre prendas grandes y pequeñas en el tambor, para conseguir una distribución mejor.

¿Qué hacer si...?

No es posible abrir la puerta

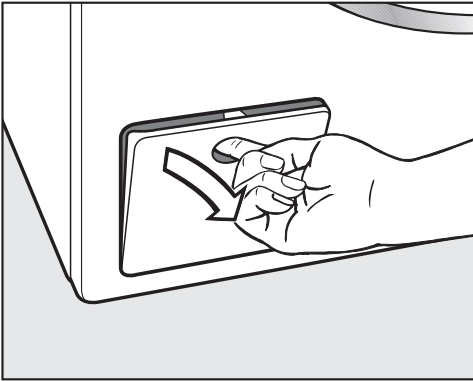
Problema	Causa y solución
No es posible abrir la puerta durante el programa en curso.	<p>Durante el transcurso del programa, la puerta está bloqueada.</p> <ul style="list-style-type: none">■ Pulse la tecla sensora <i>Start/Añadir prendas</i> y cancele el programa. <p>El programa se interrumpe, la puerta se desbloquea y es posible abrirla.</p> <p>Hay agua en el tambor y la máquina no puede evacuarla.</p> <ul style="list-style-type: none">■ Limpie el filtro y la bomba de desagüe (véase el capítulo «Qué hacer si...», apartado «Abrir la puerta en caso de desagüe obstruido y/o fallo de red»).
Después de interrumpir un programa, en la indicación de hora se muestran las barras parpadeando L J...[J...[J...	<p>Como protección contra quemaduras, la puerta no se abre si la temperatura del agua de lavado es superior a 55 °C.</p> <ul style="list-style-type: none">■ Espere hasta que se reduzca la temperatura en el tambor y hasta que se apaguen las barras que parpadean en la indicación de hora.
En la indicación de hora aparecen alternativamente F y 35	<p>El cierre de la puerta está bloqueado.</p> <ul style="list-style-type: none">■ Póngase en contacto con el Servicio Post-venta.

Abrir la puerta en caso de desagüe obstruido y/o fallo de red

⚠ Riesgo de descarga eléctrica debido a la tensión de red.

Solo deben realizarse trabajos de limpieza y mantenimiento en aparatos sin corriente.

Desconecte la lavadora de la red eléctrica.



- Abra la tapa hacia el sistema de desagüe.

Desagüe obstruido

Si el desagüe está obstruido, puede haber una gran cantidad de agua de lavado (máx. 30 l) dentro de la lavadora.

⚠ Riesgo de sufrir escaldaduras por el agua caliente.

En caso de haber lavado a temperaturas altas, las prendas estarán aún calientes.

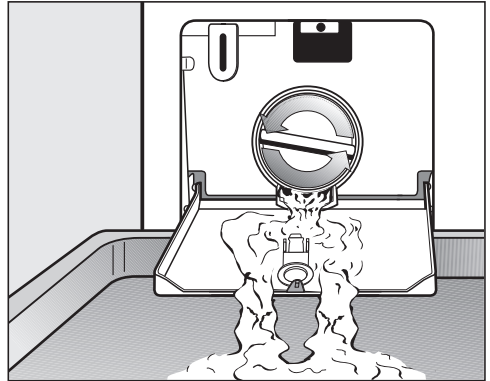
Extraer las prendas con cuidado.

Vaciar el tambor

... en la ejecución con filtro de desagüe

- Coloque un recipiente bajo la tapa.

No gire el filtro completamente.

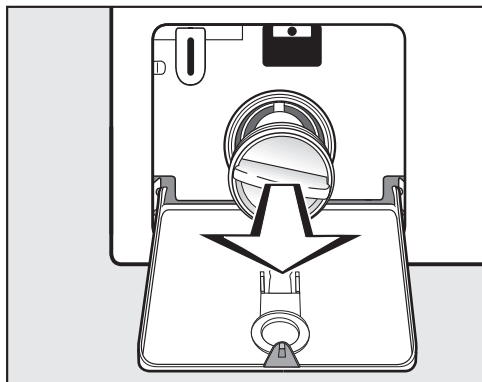


- Desenrosque lentamente el filtro, hasta que salga agua.
- Vuelva a enroscar el filtro de agua, para interrumpir la salida de agua.

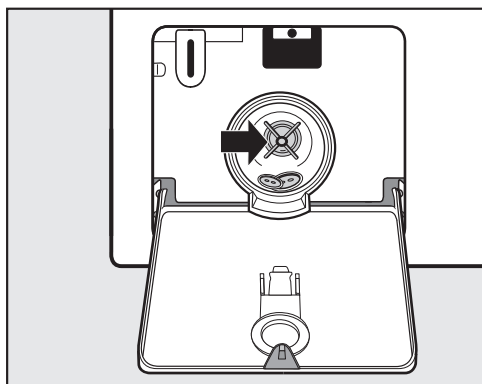
¿Qué hacer si...?

Limpié el filtro de desagüe

Si no sale más agua:



- Extraiga el filtro completamente.
- Limpie el filtro de desagüe a fondo.



- Compruebe si las aletas de la bomba de desagüe pueden girarse fácilmente.
- Dado el caso, elimine los cuerpos extraños (botones, monedas, etc.) y limpie la parte interior.
- Coloque de nuevo el filtro de desagüe y apriételo correctamente.

⚠ Daños provocados por la salida de agua.

Si el filtro de desagüe no se vuelve a colocar correctamente, saldrá agua de la lavadora.

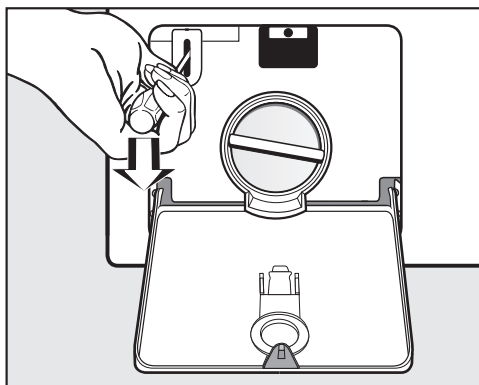
Coloque de nuevo el filtro de desagüe y apriételo correctamente.

Abrir la puerta

⚠ Riesgo de sufrir lesiones debido a que el tambor todavía gira.

Al introducir la mano en un tambor aún en movimiento existe el riesgo de sufrir lesiones graves.

Antes de extraer la ropa, cerciórese de que el tambor está parado.



- Desbloquee la puerta con la ayuda de un destornillador.
- Tire de la puerta.

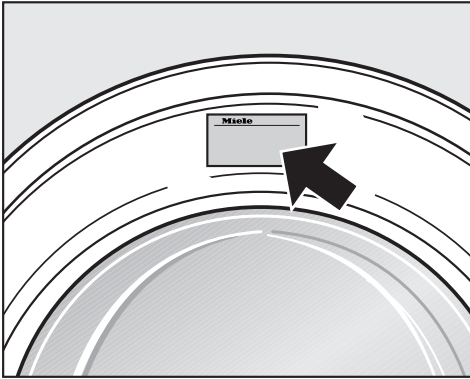
Contacto en caso de anomalías

En caso de anomalías, que no pueda solucionar usted mismo, informe a su distribuidor Miele o al Servicio Post-venta de Miele.

Al final de este documento encontrará el número de teléfono del Servicio Post-venta de Miele.

El Servicio Post-venta le solicitará la referencia del modelo y el número de fabricación. Encontrará ambos datos en la placa de características.

Encontrará la placa de características encima del cristal visor al abrir la puerta de su lavadora:



Base de datos EPREL

A partir del 1 de marzo de 2021, se puede encontrar información acerca del etiquetado sobre consumo de energía y los requisitos de diseño ecológico en la base de datos de productos europea (EPREL). Puede acceder a ella a través de este enlace: <https://eprel.ec.europa.eu/>. Deberá introducir la denominación del aparato.

La denominación se encuentra en la placa de características.

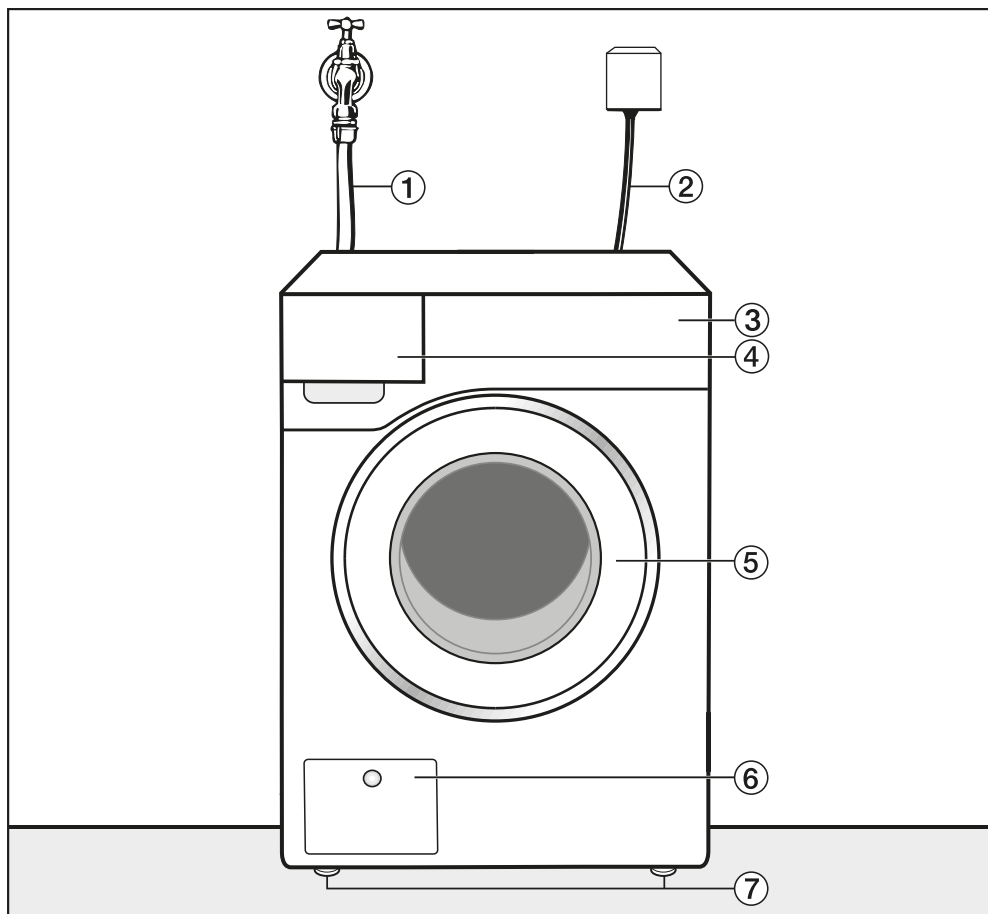
Miele Made in xxx
Mod.: XXXxxx
M-Nr.: xxxxxxxx Type: XXxx-X
Nr.:/ xxxxxxxx

Accesorios opcionales (no suministrados)

Podrá adquirir accesorios para esta lavadora en los establecimientos especializados Miele o a través del Servicio Post-venta.

Instalación

Vista frontal



① Manguera de entrada de agua fría

② Conexión eléctrica

③ Panel de mandos

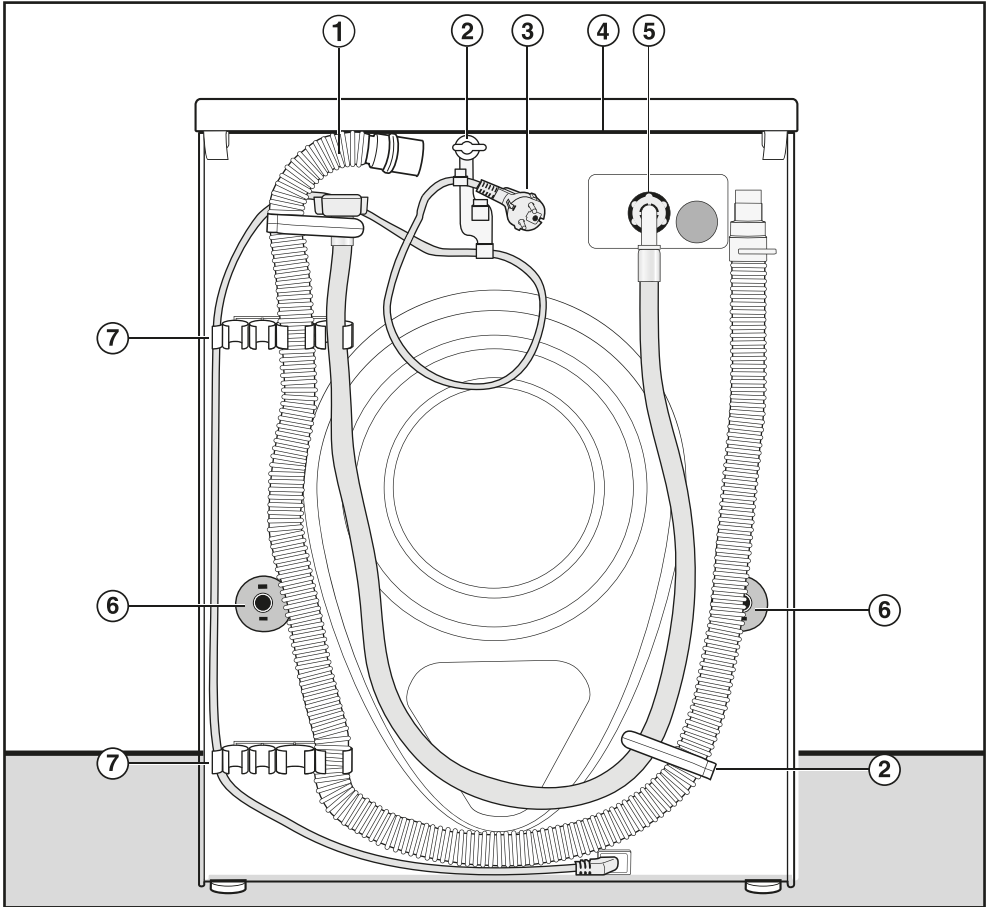
④ Cajetín del detergente

⑤ Puerta

⑥ Tapa para el filtro del agua de lavado y la bomba de desagüe

⑦ Patas de altura regulable

Vista posterior

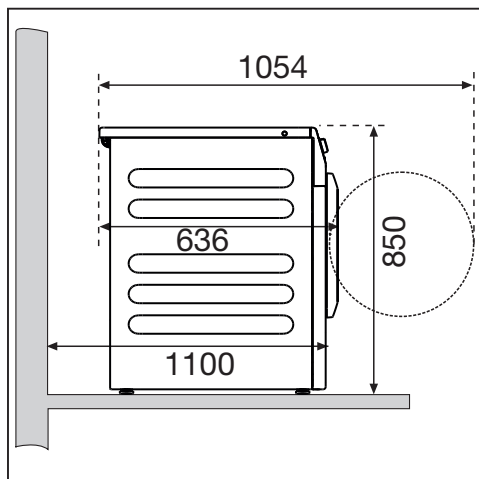


- | | |
|---|---|
| ① Manguera de desagüe | ⑤ Manguera de entrada de agua |
| ② Soportes de transporte para mangueras de entrada y de desagüe | ⑥ Orificios de los seguros antivuelco con barras de transporte |
| ③ Conexión eléctrica | ⑦ Soportes de transporte para mangueras de entrada y de desagüe y soporte para el seguro de transporte retirado |
| ④ Extremo de la tapa con posibilidad de agarre para el transporte | |

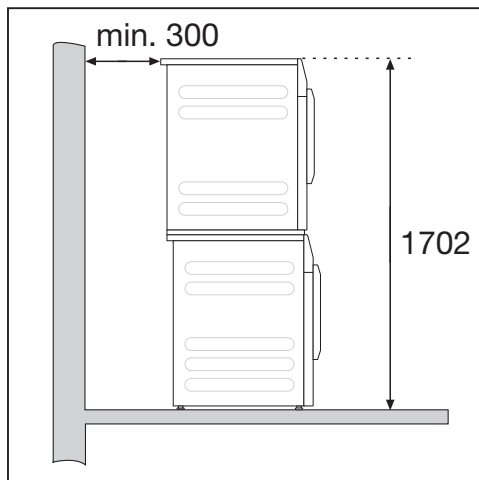
Instalación

Situaciones de emplazamiento

Vista lateral



Columna lavado-secado



La lavadora se puede instalar como columna lavado-secado con una secadora de Miele. Para ello se requiere un kit de unión (accesorio opcional).

Emplazamiento del zócalo

La lavadora se puede emplazar sobre un zócalo de acero (bases inferiores abiertas o cerradas, accesorios opcionales de Miele no suministrados) o sobre un zócalo de hormigón.

⚠ Riesgo de sufrir daños debido a una lavadora incorrectamente asegurada.

En caso de emplazar la lavadora sobre un zócalo, existe el riesgo de que esta se caiga durante el centrifugado. Asegure la lavadora con los estribos de sujeción adjuntos.

Indicaciones sobre el emplazamiento

⚠ Daños debidos a humedad entrante.

La humedad podría causar daños a los componentes eléctricos.

No coloque la máquina en las inmediaciones o directamente sobre sumideros o canales de desagüe abiertos.

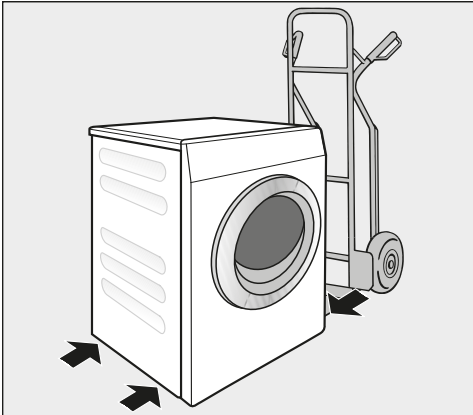
Transportar la lavadora hasta el lugar de emplazamiento

⚠ Riesgo de sufrir lesiones debido a un transporte indebido.

En caso de que la lavadora se vuelque, podría lesionarse y producir daños.

Cerciórese durante el transporte de que la lavadora sea colocada de manera segura.

Transportar la lavadora con una carretilla



- Transporte la lavadora con una carretilla únicamente sobre la pared lateral derecha o izquierda.

⚠ Daños por transporte incorrecto.

La pared posterior y frontal de la lavadora pueden resultar dañadas durante el transporte con la carretilla.

Transporte la lavadora siempre de lado con una carretilla.

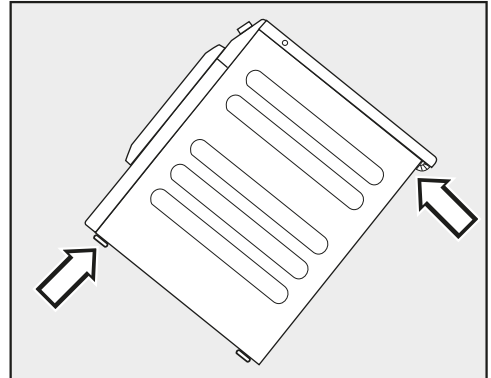
Mover la lavadora hasta el lugar de emplazamiento

El extremo trasero de la tapa dispone de posibilidades de agarre para el transporte.

⚠ Peligro de daños debido a una tapa fijada incorrectamente.

Por causas externas, la fijación trasera de la tapa podría romperse. La tapa podría moverse al desplazarla.

Antes de desplazarla, compruebe que el estado de la tapa sea correcto.



- Transporte la lavadora sobre las patas delanteras y la parte trasera de la tapa.

Instalación

Superficie de emplazamiento

Un suelo de hormigón resulta lo más apropiado como superficie de emplazamiento. A diferencia de un suelo de madera o de características más inestables, el suelo de hormigón no da lugar a oscilaciones perceptibles durante el centrifugado.

- Coloque la lavadora en posición vertical y firmemente asentada.
- No coloque la lavadora sobre una superficie inestable, ya que de lo contrario, vibrará durante el centrifugado.

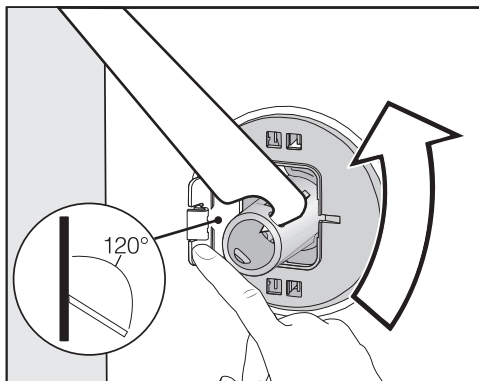
En caso de emplazamiento sobre un suelo de madera:

- Coloque la lavadora sobre una placa de madera contrachapada (de al menos 70 x 60 x 3 cm). Atornille la placa al mayor número de barras posible, no solamente a las tablas del suelo.

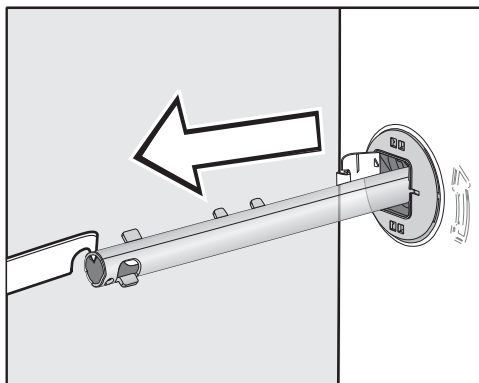
Consejo: Coloque la lavadora en una esquina de la estancia. La estabilidad del pavimento es mayor en las esquinas.

Desmontaje del seguro de transporte

Retirar la barra de transporte izquierda

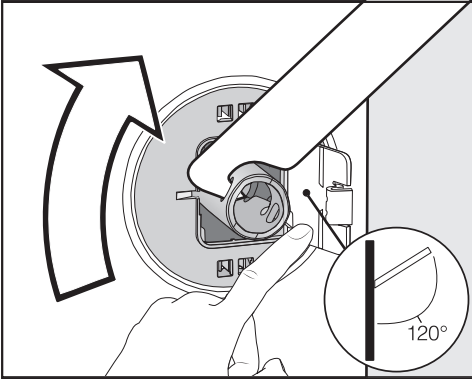


- Presione la tapa hacia fuera y gire la barra de transporte izquierda 90 ° con la llave de boca adjunta.

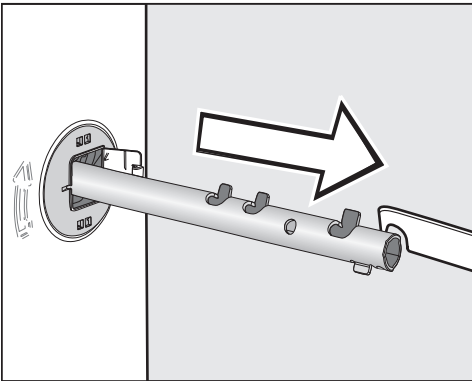


- Extraiga la barra de transporte.

Retirar la barra de transporte derecha



- Presione la tapa hacia fuera y gire la barra de transporte izquierda 90 ° con la llave de boca adjunta.



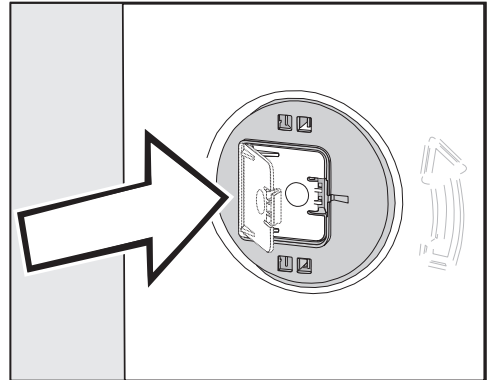
- Extraiga la barra de transporte.

Cerrar los orificios

⚠ Riesgo de sufrir lesiones por los cantos afilados.

Al introducir la mano existe riesgo de sufrir lesiones si no se cierran los orificios.

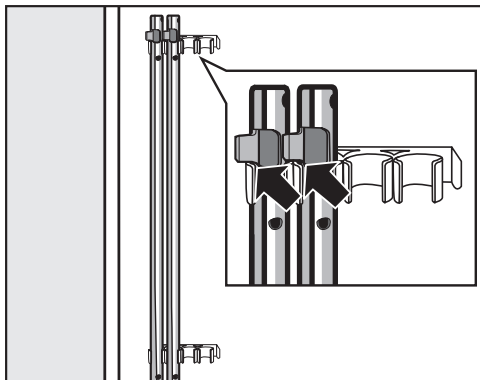
Cierre los orificios del seguro de transporte retirado.



- Cierre las tapas hasta que encajen correctamente.

Instalación

Fijar las barras de transporte



- Fije las barras de transporte en la pared posterior de la lavadora. Asegúrese de que el gancho superior se encuentra por encima del soporte.

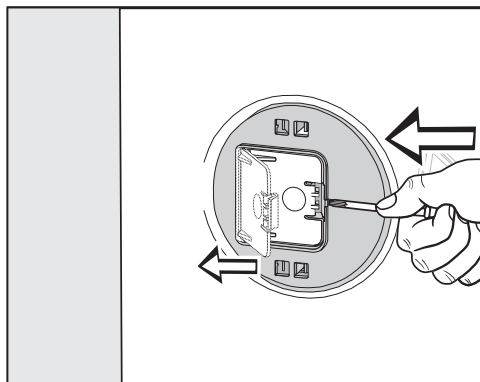
⚠ Daños por transporte incorrecto.

En el caso de transportarla sin seguro de transporte, la máquina puede resultar dañada.

Conserve el seguro de transporte. Antes de transportar la lavadora (p. ej. en caso de mudanza), vuelva a montar el seguro de transporte.

Montaje del seguro de transporte

Abrir las puertas



- Presione con un objeto puntiagudo p. ej. con un destornillador estrecho.

La puerta se abre.

Montar las barras de transporte

- Para montarlas, seguir el orden inverso al desmontaje.

Consejo: Eleve ligeramente el tambor para introducir ligeramente las barras de transporte.

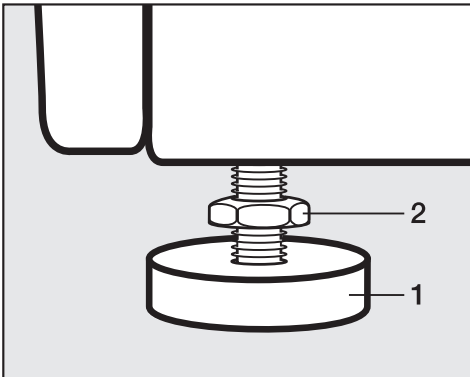
Nivelar la lavadora

La lavadora debe estar nivelada correctamente y apoyarse de manera uniforme sobre las cuatro patas para garantizar su funcionamiento perfecto.

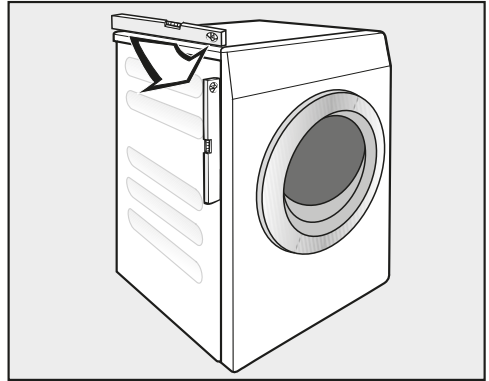
Un emplazamiento inadecuado aumenta el consumo de agua y energía, y la lavadora podría desplazarse.

Desenroscar una pata y asegurarla con contratuerca

La compensación de la lavadora se lleva a cabo a través de las 4 patas roscadas. El aparato se suministra con todas las patas enroscadas.



- Afloje la contratuerca **2** con la llave de boca adjunta girándola en sentido horario. Desenrosque la contratuerca **2** junto con la pata **1**.



- Compruebe con un nivel de burbuja si la lavadora está nivelada correctamente.
- Sujete la pata **1** con una llave corredi-za. Apriete de nuevo la contratuerca **2** con la llave de boca hasta que quede pegada a la carcasa.

⚠ Daños derivados de que la lavadora no esté correctamente nivelada. En caso de que las patas de la lavadora no se hayan ajustado correctamente, la lavadora podría desplazarse. Apriete firmemente las 4 contratuercas de las patas contra la carcasa. Compruebe también las patas que no se desenroscaron al nivelar el aparato.

Empotramiento bajo encimera continua

⚠ Peligro de descargas eléctricas producidas por cables accesibles. Cuando la tapa está desmontada, existe peligro de entrar en contacto con piezas conductoras de electricidad. No desmonte la tapa de la lavadora.

Esta lavadora puede instalarse (con tapa) completamente debajo de una encimera si el hueco de empotramiento es lo suficientemente grande para ello.

Instalación

Estribo de sujeción para zócalo


El estribo de sujeción evita que la lavadora se caiga del zócalo durante su funcionamiento.

La fijación mediante el estribo de sujeción solo está pensada para zócalos de hormigón. El zócalo debe ser uniforme y horizontal. La base del zócalo debe ser capaz de resistir las cargas físicas.

Antes del montaje, compruebe si el zócalo cumple con las dimensiones mínimas.

Altura: 6 cm
Anchura: 60 cm
Profundidad: 65 cm

Posicionar el estribo de sujeción

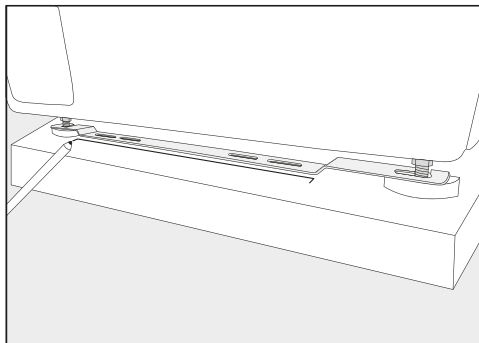
 Riesgo de sufrir lesiones por los cantos afilados.

El estribo de sujeción tiene unos cantos afilados. Podría cortarse con los bordes.

Tome el estribo de sujeción con cuidado.

Utilice guantes para la instalación del estribo de sujeción.

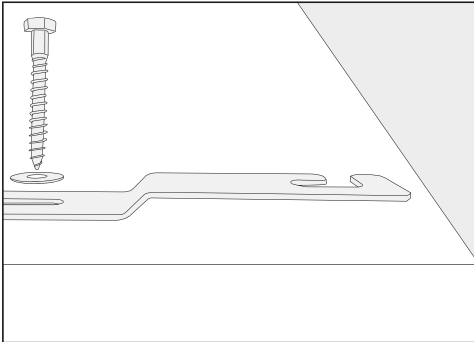
Las patas delanteras del aparato deben sobresalir al menos 3 mm. La lavadora ya debe estar nivelada (ver capítulo «Instalación», sección «Nivelar la lavadora»)



- Coloque el estribo de sujeción en las patas delanteras del aparato.
- Marque con un lápiz la posición del borde delantero del estribo de sujeción.
- Vuelva a retirar el estribo de sujeción de las patas del aparato.
- Desplace la lavadora con cuidado hasta que disponga de espacio suficiente para montar el estribo de sujeción.

Montar el estribo de sujeción

- Coloque el estribo de sujeción en la marca del zócalo.
- Marque un punto para el taladro en el centro de ambos orificios.
- Practique 2 orificios (8 mm) de 55 mm de profundidad cada uno.
- Introduzca los tacos en los orificios de taladro.

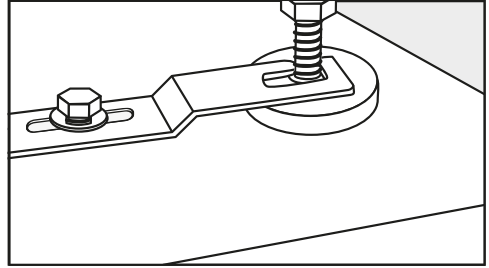


- Monte el estribo de sujeción con los tornillos hexagonales y las arandelas.

No apriete los tornillos del todo para que el estribo de sujeción se pueda desplazar.

Fijar la lavadora con un estribo de sujeción

- Vuelva a desplazar la lavadora sobre el estribo de sujeción montado.



- Inserte las patas del aparato entre la pata y la contratuerca las aberturas del estribo de sujeción.
- Deslice el estribo de sujeción hacia la derecha hasta que haga tope.
- Apriete los tornillos hexagonales con una llave inglesa.

La lavadora está fijada con un estribo de sujeción.

Instalación

Conexión de agua

Conexión a agua fría

La presión de flujo debe ser de al menos 100 kPa y no debe superar los 1.000 kPa. Si la presión es superior a 1.000 kPa, será necesario instalar una válvula reductora de presión.

Para realizar la conexión es necesario un grifo con unión roscada de 3/4 de pulgada. Si no se dispone de él, únicamente un instalador autorizado podrá llevar a cabo el montaje de la lavadora a una conducción de agua potable.

La unión roscada está sometida a la presión de la toma de agua. Comprobar que la conexión es estanca. Abrir lentamente el grifo de agua. Si fuera necesario, corregir la posición de la junta y la unión roscada.

La manguera de entrada de agua fría no es apta para una conexión a agua caliente.

Mantenimiento

En caso de realizar un cambio, utilice únicamente mangueras originales de Miele con una resistencia a presiones superiores a 7.000 kPa.

Para proteger la válvula de entrada de agua, la lavadora está equipada con un filtro en el extremo libre de la manguera de entrada de agua y otro en la boca de entrada.

En ningún caso se deben retirar los filtros de suciedad.

Accesorio para prolongación de la manguera

Puede adquirir mangueras de 2,5 o 4,0 m de longitud como accesorios a través de un distribuidor Miele o del Servicio Post-venta de Miele.

Desagüe

Bomba de desagüe

El agua de lavado se evacua a través de una bomba de desagüe con una altura de elevación de 1 m. Para no impedir el desagüe, la manguera debe tenderse sin ningún tipo de doblez. Es posible enganchar un codo (accesorio) al extremo de la manguera.

Posibilidades de evacuación de agua

1. Conexión a una manguera de desagüe de plástico con manguito de goma (no es imprescindible sifón).
2. Conexión a una pila con boquilla de plástico.
3. Desagüe en un sumidero en el suelo.

En caso necesario, es posible prolongar la manguera hasta 5 m. Es posible adquirir los accesorios a través de un distribuidor Miele o del Servicio Post-venta de Miele.

Para alturas de desagüe superiores a 1 m (hasta una altura máxima de elevación de 1,6 m) podrá adquirir una bomba de desagüe de repuesto a través de un distribuidor Miele o del Servicio Post-venta de Miele.


Instalación

Conexión eléctrica

La descripción es válida tanto para lavadoras con clavija de red como para lavadoras sin clavija de red.

Para lavadoras con clavija de red se aplica:

- La lavadora está preparada para la conexión.
- La accesibilidad de la clavija debe estar siempre garantizada para desconectar la lavadora del suministro de red.

 Daños debidos a una tensión nominal incorrecta.


La placa de características proporciona información sobre la potencia nominal y los fusibles correspondientes. Compare los datos de la placa de características con los de la red eléctrica.

La conexión solo se puede realizar a una instalación eléctrica fija según la norma VDE 0100 o según las disposiciones nacionales y locales.

No utilice cables de prolongación o regletas de varias bases de enchufe para conectarla (p. ej., peligro de incendio por sobrecalentamiento).

En caso de optar por una conexión fija, se deberá disponer de una desconexión para todos los polos en el lugar de la instalación. Como dispositivo de desconexión son válidos los interruptores con una apertura de contacto de más de 3 mm. Entre estos se encuentran, por ejemplo, los interruptores de potencia, los fusibles y los contactores (IEC/EN 60947). Esta conexión solo puede ser llevada a cabo por un técnico electricista autorizado.

El cable de conexión o el interruptor deben estar siempre accesibles.

 Riesgo de descarga eléctrica debido a la tensión de red.

Si la lavadora se desconecta de la red eléctrica, el punto de conexión se debe proteger contra una reconexión accidental.

Asegúrese de que el interruptor se pueda bloquear o que el punto de conexión pueda ser controlado en todo momento.

Solo un técnico electricista autorizado que conozca la normativa vigente del país correspondiente y los requisitos de la empresa de suministro de energía eléctrica podrá llevar a cabo instalaciones nuevas de la conexión, cambios en la instalación o una revisión de la toma a tierra incluida la determinación del fusible apropiado.

Datos técnicos

Altura	850 mm
Ancho	596 mm
Ancho (máquina con tapa de acero inoxidable)	605 mm
Fondo	636 mm
Profundidad con la puerta abierta	1.054 mm
Peso	aprox. 100 kg
carga máxima del suelo en funcionamiento	3000 newton
Capacidad	8,0 kg de ropa seca
Tensión nominal	ver la placa de características en la parte posterior del aparato
Valor de conexión	ver la placa de características en la parte posterior del aparato
Fusible	ver la placa de características en la parte posterior del aparato
Nivel de presión acústica emitido ponderado A L_{pA} conforme a EN ISO 11204/11203	< 70 dB re 20 μ Pa
Presión mínima de flujo de agua	100 kPa (1 bar)
Presión máxima de flujo de agua	1.000 kPa (10 bar)
Longitud de la manguera de entrada	1,55 m
Longitud de la manguera de desagüe	1,50 m
Longitud del cable de conexión	2,00 m
Aplicación de la normativa para la seguridad del producto	según EN 50571, EN 60335
Distintivos de calidad	ver la placa de características
Consumo de potencia en estado desconectado	0,40 W

Datos técnicos

Declaración de conformidad

Por la presente, Miele declara que esta lavadora cumple con los requisitos de la directiva europea 2014/53/EU.

En el siguiente link encontrará el texto completo de la declaración de conformidad europea:

- productos, descarga, en www.miele.es
- Atención al cliente, solicitud de información, instrucciones de manejo, e www.miele.es/electrodomesticos/solicitud-de-informacion-385.htm introduciendo el nombre del producto o el número de fabricación

Programas	Carga kg	Energía kWh	Agua Litros	Duración h:min	Temperatura ¹ °C	Humedad residual %	Número de revoluciones r.p.m.
ECO 40–60*	8,0	0,670	62,5	3:39	37	52,90	1400
	4,0	0,380	53,0	2:48	29	50,90	1400
	2,0	0,195	28,3	2:29	25	57,40	1400
Ropa blanca/color	8,0	1,300	52,0	1:19	57	49,00	1400
	8,0	0,200	52,0	1:19	20	49,00	1400
Sintéticos/Mezcla de algodón	4,0	0,260	42,0	0:54	30	30,00	1200
Express	3,5	0,300	30,0	0:20	26	60,00	1400

* Programa de prueba para el cumplimiento del reglamento UE 2019/2023 sobre diseño ecológico y etiquetado de energía conforme al reglamento n.º 2019/2014

1 Temperatura máxima alcanzada en la ropa en el lavado principal.

2 20 °C programa para ropa de algodón poco sucia.

Los datos de consumo pueden diferir de los valores indicados, en función de la presión del agua, grado de dureza del agua, temperatura de entrada del agua, temperatura ambiente, clase y cantidad de ropa, oscilaciones en la tensión de la red y los extras seleccionados.

Funciones programables

Con las funciones programables puede adaptar la electrónica de la lavadora a las necesidades del momento. Puede modificar las funciones programables en todo momento.

La programación se realiza en 9 pasos (1, 2, 3 ... 9) con ayuda de las teclas sensoras.

Abrir el nivel de programación

Prerrequisito:

- La lavadora está conectada y el selector de programas se encuentra en un programa de lavado.
- La puerta de la lavadora está abierta.

1 Pulsar la tecla sensora *Start/Añadir prendas* y mantenerla pulsada durante los pasos 2-3.

2 Cerrar la puerta de la lavadora.

3 Esperar hasta que la tecla *Start/Añadir prendas* se ilumine de forma permanente...

4 ... y soltar la tecla sensora *Start/Añadir prendas*.

En la indicación de tiempo se ilumina *P11* después de varios segundos.

Seleccionar o eliminar la selección de una función programable

El número de la función programable se visualiza en la indicación de tiempo con *P* en combinación con una cifra: p. ej. *P11*.

5 Pulsando las teclas > o < se selecciona paso a paso la siguiente o la anterior función programable:

Funciones programables	
<i>P11</i>	Duración del avisador
<i>P12</i>	Avisador acústico
<i>P13</i>	Sonido del teclado
<i>P14</i>	Código PIN
<i>P22</i>	Desconexión del panel de mandos
<i>P24</i>	Memory
<i>P26</i>	Tiempo adicional de prelavado
<i>P28</i>	Ritmo delicado
<i>P29</i>	Disminución de la temperatura
<i>P30</i>	Agua plus
<i>P32</i>	nivel de aclarado máximo
<i>P33</i>	Enfriamiento del agua de lavado
<i>P34</i>	Protección antiarrugas
<i>P49</i>	Presión de agua baja
<i>P62</i>	Luminosidad del display atenuada
<i>P63</i>	Tono de bienvenida
<i>P90</i>	Horas de funcionamiento
<i>P97*</i>	Manejo a distancia
<i>P98*</i>	SmartGrid
<i>P99*</i>	RemoteUpdate
<i>P00</i>	Ajustes de fábrica

* solo es visible una vez conectada a la red

6 Confirmar la función programable seleccionada pulsando la tecla sensora *Start/Añadir prendas*.

Editar y guardar la función programable

Es posible conectar/desconectar una función programable o seleccionar diferentes opciones.


- 7 Pulsar la tecla sensora > o < para conectar o desconectar una función programable o bien para seleccionar una opción.

Función programable	Posible selección				
	-00	-01	-02	-03	-04 hasta -07
P11		•	•		
P12	•	•	•		
P13	•	•	•		
P14	•	•			
P22	•	•			
P24	•	•			
P26	•	•	•	•	
P28	•	•			
P29	•	•			
P30	•	•	•		
P32	•	•			
P33	•	•			
P34	•	•			
P49	•	•			
P62		•	•	•	•
P63	•	•			
P97	•	•			
P98	•	•			
P99	•	•			
P00	•	•			

- 8 Confirmar la selección con la tecla *Start/Stop*.

Se ilumina de nuevo el número de la función programable: p. ej. *P11*.

Salir del nivel de programación

- 9 Gire el selector de programas al ajuste .

La programación se memoriza permanentemente. Puede modificar la programación en todo momento.

Funciones programables

P11 Duración del avisador

El avisador indica el final del programa con una señal acústica. Se puede decidir la duración del avisador acústico.

Selección

- 01 = El avisador acústico suena 3 veces al final del programa.
- 02 = El avisador acústico suena hasta que la lavadora se apaga automáticamente (máx. 1 hora).

P12 Avisador acústico

El avisador indica el final del programa con una señal acústica.

Selección

- 00 = El avisador acústico está desconectado.
- 01 = El avisador acústico está conectado a un nivel de sonido normal.
- 02 = El avisador acústico está conectado a un nivel de sonido alto.

P13 Sonido del teclado

Una señal acústica confirma que se ha pulsado una tecla sensora.

Selección

- 00 = El sonido del teclado está desactivado
- 01 = El sonido del teclado está conectado a un nivel de sonido normal
- 02 = El sonido del teclado está conectado a un nivel de sonido alto

P14 Código PIN

El código pin protege su lavadora contra un manejo indebido.

Si el código PIN está activado, este deberá introducirse después de la conexión para poder manejar la lavadora.

Selección

- 00 = El código PIN está desactivado
- 01 = El código PIN está conectado

Manejar la lavadora con código PIN

El código PIN es **125** y no puede modificarse.

- Conectar la lavadora.

En la indicación de tiempo aparece 0 _ _ y se iluminan las teclas sensoras > y <.

- Pulsar la tecla sensora > una vez.

En la indicación de la hora aparece | _ _.

- Confirmar la cifra con la tecla sensora *Start/Añadir prendas*.

La primera cifra se ha memorizado y ahora puede introducir la segunda cifra con ayuda de las teclas sensoras > y <.

- Introducir también la segunda y tercera cifra y confirmar las cifras con la tecla sensora *Start/Añadir prendas*.

El bloqueo ha sido deshabilitado y se puede seleccionar e iniciar un programa de lavado.

P22 Desconexión del panel de mandos

Para ahorrar energía, la indicación de la hora y las teclas sensoras se vuelven oscuras una vez transcurridos 10 minutos y solo continúa iluminada parpadeando la tecla sensora *Start/Añadir prendas*.

Selección

-00 = desconectado
la indicación de tiempo y las teclas sensoras no se oscurecen cuando la lavadora está conectada.

-01 = conectado
después de 10 minutos se oscurecen la indicación de la hora y las teclas sensoras, si se ha realizado el inicio del programa.

No obstante: una vez transcurrido el tiempo de la preselección de inicio, al final del programa o hacia el final de la protección antiarrugas se encienden la indicación de tiempo y las teclas sensoras durante 10 minutos respectivamente.

P24 Memory

La lavadora memoriza los últimos ajustes de un programa de lavado (temperatura, número de revoluciones y algunos extras) tras comenzar el programa.

Al seleccionar de nuevo un programa, la lavadora muestra los ajustes guardados.

Selección

-00 = Memory está desconectada

-01 = La memoria está conectada

P25 Tiempo adicional de prelavado Algodón

Es posible prolongar el tiempo de prelavado en caso de exigencias especiales en cuanto al prelavado.

Selección

-00 = ninguna prolongación de tiempo durante el tiempo del prelavado

-01 = + 6 minutos Prolongación de tiempo durante el tiempo de prelavado

-02 = + 9 minutos Prolongación de tiempo durante el tiempo de prelavado

-03 = + 12 minutos Prolongación de tiempo durante el tiempo de prelavado

Funciones programables

P28 Ritmo delicado

Al activar el ritmo delicado se reduce el movimiento del tambor. De esta forma se pueden lavar las prendas poco sucias de una forma delicada.

El ritmo delicado se puede activar para programas de *Algodón* y *Sintéticos/Mezcla de algodón*.

Selección

- 00 = Se ha desactivado el ritmo delicado
- 01 = El ritmo delicado está conectado

P29 Reducción de la temperatura

En altitudes, el agua tiene una temperatura de ebullición más baja. En aquellos lugares cuya altitud supere los 2.000 m, Miele recomienda conectar la reducción de temperatura para evitar así «que el agua entre en ebullición».

Selección

- 00 = La reducción de temperatura está desconectada
- 01 = La reducción de temperatura está conectada

P30 Agua plus

Se puede determinar la cantidad de agua ajustada en el extra *Agua+* seleccionado.

Selección

- 01 = El nivel de agua (más agua) se incrementa durante el lavado y el aclarado.
- 02 = Se realiza un aclarado adicional
- 03 = El nivel de agua se incrementa durante el lavado y el aclarado y se realiza un aclarado adicional.

P32 nivel de aclarado máximo

El nivel de agua siempre se puede incrementar hasta el nivel máximo durante el aclarado.

Esta función es importante para los alérgicos, para conseguir un resultado de lavado muy bueno. El consumo de agua aumenta.

Selección

- 00 = se ha desactivado el nivel de aclarado máximo
- 01 = el nivel máximo de lavado está conectado

P33 Enfriamiento del agua de lavado

Al finalizar el lavado principal entra agua adicional en el tambor para enfriar el agua de lavado.

El enfriamiento del agua de lavado se produce al seleccionar el programa Algodón al seleccionar una temperatura de 70 °C o superior.

Deberá activarse el enfriamiento del agua de lavado:

- al colocar la manguera de desagüe en un lavabo o en una pila con el fin de prevenir posibles quemaduras.
- en edificios en los que las tuberías de desagüe no cumplan con la norma DIN 1986.

Selección

- 00 = El enfriamiento de la colada está desconectado
- 01 = Se ha activado el enfriamiento del agua de lavado

P34 Protección antiarrugas

La protección antiarrugas reduce la formación de arrugas después de finalizar el programa.

El tambor sigue en movimiento hasta 30 minutos después de finalizar el programa. La puerta de la lavadora se puede abrir en cualquier momento.

Selección

- 00 = La protección antiarrugas está desactivada.
- 01 = La protección antiarrugas está activada.

P49 Presión de agua baja

En caso de una presión de la toma de agua inferior a 100 kPa (1 bar), se interrumpe el programa y aparece el código de error 𐀓.

Si no se puede incrementar la presión de la toma de agua, la función activada impide la interrupción del programa.

Selección

- 00 = Se ha desactivado la presión de la toma de agua inferior.
- 01 = Se ha activado la presión de la toma de agua inferior.

P62 Luminosidad del display atenuada

Se puede elegir entre 7 niveles diferentes de luminosidad de las teclas sensoras atenuadas en el panel de mandos.

La intensidad luminosa se ajusta inmediatamente al seleccionar los distintos niveles.

Selección

- 01 = nivel más oscuro
- ↓
- 07 = nivel más claro

Funciones programables

P63 Tono de bienvenida

El tono de bienvenida suena al conectar la lavadora.

El tono de bienvenida se puede activar o desactivar.

Selección

- 00 = El tono de bienvenida está desactivado
- 01 = El tono de bienvenida está conectado al nivel **normal**
- 02 = El tono de bienvenida está conectado al nivel **alto**

P90 Horas de funcionamiento

Se puede ver cuántas horas ha estado funcionando la lavadora.

El tiempo de lavado total aparece en dígitos simples uno tras otro en la indicación de la hora. La lavadora ha estado funcionando, p. ej., durante 1234 horas. En la indicación de la hora se muestra primero un *H* luego un *1*, después un *2*, más adelante un *3* y finalmente un *4*. Después, se vuelve a mostrar el *H*.

P00 Ajustes de fábrica

Todas las funciones programables excepto P90 las horas de funcionamiento vuelven a los ajustes de fábrica.

Selección

- 00 = volver (sin reinicio)
- 01 = Restablecer todas las funciones programables a los ajustes de fábrica.

Conectividad


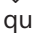
Las funciones programables *P97*, *P98* y *P99* solo se muestran cuando se cumplen las condiciones de uso de Miele@home (ver el capítulo «Primera puesta en funcionamiento», apartado «Miele@home»).

Restablecer la configuración de la red de conexión

Restablecer la configuración de la red de conexión al desechar o vender la lavadora o al poner en funcionamiento una lavadora de segunda mano. Es la única manera de eliminar todos los datos personales y de que el propietario anterior no tenga acceso a la lavadora.

- Girar el selector de programas al programa *MobileStart*.

En la indicación de la hora aparece: *Con*

- Pulsar la tecla sensora  y mantenerla  pulsada hasta que la cuenta atrás en la indicación de la hora finalice.

En la indicación de la hora aparece: ---

Se ha borrado la configuración de conexión a la red.


Para volver a utilizar Miele@home se debe realizar una nueva conexión.

P97 Manejo a distancia

Con la Miele App se puede consultar el estado de la lavadora desde cualquier lugar, se puede poner en marcha y manejar la lavadora a distancia con el programa *MobileStart*.

Se puede desactivar la función programable *P97* si no se desea manejar la lavadora desde el terminal móvil.

También se puede interrumpir el programa a través de la App si la función programable *P97* no está conectada.

A través de la tecla sensora  se puede definir un intervalo de tiempo hasta el que se desea que comience la lavadora e iniciar la preselección de inicio (ver el capítulo «Preselección de inicio/SmartStart»). La lavadora se puede poner en marcha enviando una señal dentro del intervalo de tiempo seleccionado. Si no se ha enviado ninguna señal antes de la última hora de inicio, la lavadora se pondrá en marcha automáticamente.


Selección

- 00 = Se ha desactivado el manejo a distancia
- 01 = Se ha activado el manejo a distancia

Funciones programables

P98 SmartGrid

Es posible dejar que la lavadora se ponga en funcionamiento desde el exterior automáticamente.

Si se ha activado SmartGrid, la tecla sensora  deja de tener la función «Preselección de inicio» y pasa a tener la nueva función «SmartStart».

Con la tecla sensora  se ajusta un período de tiempo para SmartStart. La lavadora se pondrá en marcha dentro del intervalo de tiempo seleccionado con la señal exterior. En caso de que la lavadora no reciba ninguna señal del exterior antes de la última hora de inicio posible, comenzará a funcionar automáticamente (ver el capítulo «Preselección de inicio»).

Selección

- 00 = SmartGrid está desconectado
- 01 = SmartGrid está conectado

P99 RemoteUpdate

Es posible actualizar el software de la lavadora a través de RemoteUpdate. En caso de haber una actualización disponible para su lavadora, esta se descargará automáticamente. La instalación no se realiza automáticamente sino que debe iniciarse manualmente.

En caso de no instalar una actualización, es posible continuar utilizando la lavadora como siempre. No obstante, Miele recomienda instalar las actualizaciones.

Transcurso de la RemoteUpdate

En la Miele App estará disponible la información sobre el contenido y alcance de las actualizaciones.

Cuando haya una actualización disponible se mostrará el mensaje *UP* en la indicación de la hora.

La actualización se puede instalar inmediatamente o dejarla para más adelante. En caso de posponerla, volverá a aparecer el mensaje al volver a conectar la lavadora.

Si no se desea instalar ninguna actualización, desconectar RemoteUpdate.

La actualización puede tardar varios minutos.

Durante la RemoteUpdate hay que tener en cuenta lo siguiente:

- Si no se recibe ninguna notificación, no hay ninguna actualización disponible.
- No es posible deshacer una actualización ya instalada.
- En ningún caso se debe desconectar la lavadora durante una actualización. De lo contrario, esta se cancelará y no se instalará.
- Algunas actualizaciones solo las puede realizar el Servicio Post-venta de Miele.

Conectar/Desconectar

RemoteUpdate viene conectado de fábrica. En caso de haber una actualización disponible, esta se descargará automáticamente y se deberá instalar después de forma manual. Desconectar RemoteUpdate si no se desea que las actualizaciones se descarguen automáticamente.

Selección

- UU = RemoteUpdate se ha desconectado
- UI = RemoteUpdate está conectado
(Ajustes de fábrica)

Iniciar la actualización

Al conectar la lavadora, en la indicación de la hora aparece *UP*.

- Pulsar la tecla sensora *Start/Añadir prendas*.

UP empieza a parpadear en la indicación de la hora. Se inicia la actualización.

En la barra de la indicación de la hora se muestra el progreso de la actualización:
I = 0 %
IIIIII = 100 %

Posponer la actualización

Al conectar la lavadora, en la indicación de la hora aparece *UP*.

- Pulsar la tecla sensora .

En la indicación de la hora se muestra la duración del programa seleccionado.

La próxima vez que se conecte, volverá a aparecer el mensaje para iniciar la actualización.

Derechos de autor y licencias del módulo de comunicación

Para el manejo y control del módulo de comunicación, Miele hace uso de software propio o ajeno no sujeto a una licencia de código abierto. Dicho software o componentes de software están protegidos por derechos de autor. Deben respetarse los derechos de autor tanto de Miele como de terceros.

Además, este módulo de comunicación incluye componentes de software cuya distribución está sujeta a licencias de código abierto. Puede consultar los componentes de código abierto incluidos, junto con los avisos de derechos de autor correspondientes, copias de las respectivas condiciones de licencia válidas y, en caso necesario, información adicional, localmente a través de dirección IP por medio de un navegador web (<https://<dirección IP>/Licenses>). Las regulaciones de responsabilidad y garantía de las condiciones de licencia de código abierto allí recogidas son aplicables únicamente en relación con los respectivos propietarios de los derechos.

Miele S.A.U.

Avda. Bruselas, 31
28108 Alcobendas (Madrid)
Tfno.: 902 575 175
Fax: 91 662 02 66
Internet: www.miele-professional.es
E-mail: miele@miele.es

Teléfono Servicio Postventa / Atención al Cliente: 902 575 175

E-mail Servicio Postventa: service.professional@miele.es

E-mail Atención al Cliente: miele@miele.es

Teléfono Servicio de Atención al Distribuidor: 902 878 209

Servicios concertados en todas las capitales y poblaciones importantes.

Chile

Miele Electrodomésticos Ltda.
Av. Nueva Costanera 4055
Vitacura
Santiago de Chile
Tel.: (56 2) 957 0000
Fax: (56 2) 957 0079
Internet: www.miele.cl
E-Mail: info@miele.cl



Miele & Cie. KG
Carl-Miele-Straße 29, 33332 Gütersloh, Alemania

PWM 1108

es-ES

M.-Nr. 12 535 770 / 00