

Návod k obsluze a montáži Odsavač par



Před instalací a uvedením přístroje do provozu si **bezpodmínečně** přečtěte tento návod k obsluze a montáži. Ochráníte tak sebe a zabráníte škodám.

Obsah

Bezpečnostní pokyny a varovná upozornění	4
Váš příspěvek k ochraně životního prostředí	13
Popis odsavače par	14
Popis funkce	16
Obsluha	17
Zapnutí ventilátoru	17
Volba stupně výkonu	17
Doběh	17
Vypnutí ventilátoru	17
Zapnutí/vypnutí osvětlení varných zón	17
Řízení výkonu	17
Deaktivace/aktivace řízení výkonu	18
Bezpečnostní vypínání	18
Tipy pro úsporu energie	19
Čištění a ošetřování	20
Plášť	20
Tukové filtry	20
Výměna tukových filtrů	22
Pachové filtry	22
Likvidace pachového filtru	22
Regenerovatelný pachový filtr	22
Instalace	23
Před instalací	23
Odstranění ochranné fólie	23
Instalační materiál	23
Rozměry přístroje	24
Vzdálenost mezi varnou zónou a odsavačem par (S)	25
Doporučení pro montáž	26
Šablona pro vrtání pro montáž na stěně	26
Odtahové potrubí	27
Zpětná klapka	28
Kondenzační voda	28
Tlumič hluku	29
Elektrické připojení	30
Servisní služba	31
Kontakt při závadách	31
Umístění typového štítku	31

Záruka	31
Technické údaje	32
Příslušenství k dokoupení pro cirkulační provoz	32

Bezpečnostní pokyny a varovná upozornění

Tento odsavač par odpovídá předepsaným bezpečnostním předpisům. Neodborné používání však může vést k poranění osob a věcným škodám.

Než odsavač par uvedete do provozu, přečtěte si pozorně návod k obsluze a montáži. Obsahuje důležité pokyny pro montáž, bezpečnost, používání a údržbu. Tím ochráníte sebe a zabráníte škodám na odsavači par.

Podle normy IEC 60335-1 upozorňuje Miele výslovně na to, že je bezpodmínečně nutné přečíst si a dodržovat kapitolu věnovanou instalaci přístroje a bezpečnostní pokyny a varovná upozornění.

Miele neodpovídá za škody, které vzniknou v důsledku nedbání těchto pokynů.

Návod k obsluze a montáži uschovejte a předejte ho případnému novému majiteli.

Používání ke stanovenému účelu

- ▶ Tento odsávač par je určený k používání v domácnosti a v prostorách podobných domácnostem.
- ▶ Tento odsávač par není určen pro používání venku.
- ▶ Používejte odsávač par výhradně v rámci domácnosti pro odsávání a čištění výparů z vaření, které vznikají při přípravě pokrmů. Všechny ostatní způsoby použití jsou nepřijatelné.
- ▶ Odsavač par nelze používat v cirkulačním provozu nad plynovou varnou deskou pro odvětrání místnosti instalace. Zeptejte se na to kvalifikovaného plynáře.

► Osoby, které kvůli svým fyzickým, smyslovým nebo duševním schopnostem nebo kvůli své nezkušenosti nebo neznalosti nejsou schopné odsávací par samy bezpečně obsluhovat, musí být při obsluze pod dozorem.

Tyto osoby smí odsávací par používat bez dozoru jen tehdy, pokud jim byla jeho obsluha vysvětlena tak, že ho dokážou obsluhovat bezpečně. Musí být schopné rozpoznat a chápat možná nebezpečí v případě chybné obsluhy.

Děti v domácnosti

► Děti mladší osmi let se nesmí samy pohybovat v blízkosti odsavače par, ledaže by byly pod stálým dozorem.

► Děti starší než osm let smí odsavač par obsluhovat bez dozoru jen tehdy, když jim byl vysvětlen tak, že ho mohou obsluhovat bezpečně. Děti musí být schopné rozpoznat a chápat možná nebezpečí v případě chybné obsluhy.

► Děti nesmí odsávací par bez dozoru čistit ani na něm provádět údržbu.

► Dávejte pozor na děti, které se zdržují v blízkosti odsavače par. Nikdy jim nedovolte, aby si s odsavačem hrály.

► Osvětlení varných míst je velmi intenzivní. Zvláště u malých dětí dbejte na to, aby se nedívaly přímo do světla.

► Nebezpečí udušení. Děti by si mohly hrát s obalovým materiálem, např. fólií, mohly by se do ní balit nebo si ji dávat přes hlavu a udušit se. Obalový materiál uchovávejte mimo dosah dětí.

Bezpečnostní pokyny a varovná upozornění

Technická bezpečnost

▶ Neodborně provedenými instalačními a údržbářskými pracemi nebo opravami může být uživatel vystaven značným nebezpečím. Instalační a údržbářské práce nebo opravy smí provádět pouze kvalifikovaní pracovníci pověřeni společnostmi Miele.

▶ Poškozený odsávač par může ohrozit Vaši bezpečnost. Zkontrolujte ho, zda není viditelně poškozený. Poškozený odsávač par nikdy neuvádějte do provozu.

▶ Elektrická bezpečnost odsávače par je zajištěna jen tehdy, je-li připojen na elektrický systém s ochranným vodičem nainstalovaný podle předpisů. Tento základní bezpečnostní požadavek musí být splněn. V případě pochybností nechte elektrickou instalaci zkontrolovat kvalifikovaným elektrikářem.

▶ Občasný nebo trvalý provoz na soběstačném nebo se sítí nesynchronizovaném zařízení pro napájení energií (jako např. ostrovní sítě, záložní systémy) je možný. Předpokladem provozu je, aby u zařízení pro napájení energií byly dodrženy specifikace normy EN 50160 nebo srovnatelné.

Bezpečnostní opatření stanovená pro domovní instalaci a pro tento výrobek Miele musí být co do své funkce a způsobu práce zajištěna i v ostrovním provozu nebo v provozu nesynchronizovaném se sítí nebo být v instalaci nahrazena rovnocennými opatřeními. Jak je popsáno například v aktuálním vydání VDE-AR-E 2510-2.

▶ Připojovací údaje (frekvence a napětí) uvedené na typovém štítku odsávače par musí bezpodmínečně souhlasit s odpovídajícími parametry elektrické sítě, aby se odsávač par nepoškodil.

Před připojením připojovací údaje porovnejte. V případě pochybností se zeptejte kvalifikovaného elektrikáře.

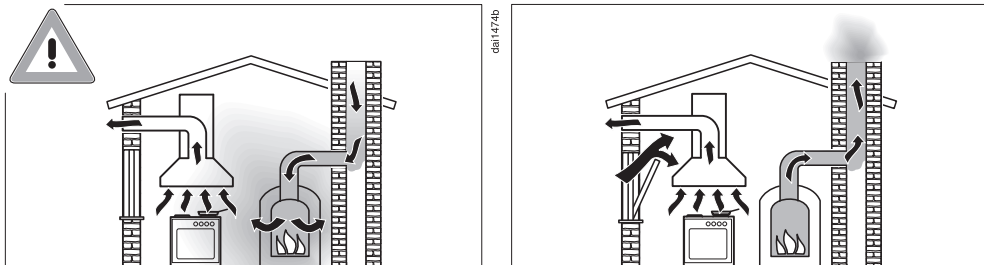
▶ Rozbočovací vícenásobné zásuvky a prodlužovací kabely neposkytují nutnou bezpečnost (nebezpečí požáru). Odsávač par pomocí nich k elektrické síti nepřipojujte.

Bezpečnostní pokyny a varovná upozornění

- ▶ Používejte odsávač par jen v namontovaném stavu, aby byla zajištěna bezpečná funkce.
- ▶ Tento odsávač par nesmí být provozován na nestabilních místech (např. na lodi).
- ▶ Dotyk přípojů pod napětím stejně jako změna elektrické a mechanické konstrukce Vás ohrožují a mohou vést k poruchám funkce odsávače par.
Plášť přístroje otevírejte jen podle popisu v rámci montáže a čištění. Nikdy neotvírejte další části pláště.
- ▶ Opravy odsávače par smí provádět pouze servisní služba Miele, jinak zaniká nárok na záruku.
- ▶ Poškozený připojovací kabel smí vyměnit jen kvalifikovaný odborník.
- ▶ Žárovky osvětlení jsou pevně zabudované. Výměnu smí provádět jen kvalifikovaný pracovník pověřený společností Miele nebo servisní služba Miele.
- ▶ Při pracích spojených s instalací a údržbou jakož i při opravách musí být odsávač par odpojený od elektrické sítě. Odpojený od elektrické sítě je jen tehdy, když
 - jsou vypnuté jističe elektrické instalace nebo
 - je úplně vyšroubovaná šroubovací pojistka elektrické instalace nebo
 - je vytažená elektrická zástrčka (je-li k dispozici) ze zásuvky. Při vytažování zástrčky netahejte za připojovací síťový kabel, nýbrž za zástrčku.

Bezpečnostní pokyny a varovná upozornění

Současný provoz s topeništěm závislým na vzduchu z místnosti



⚠ Nebezpečí otravy spalinami.

Při současném používání odsavače par a topeniště závislého na vzduchu ze stejné místnosti nebo sdruženého větrání buďte mimořádně opatrní.

Topeniště závislá na vzduchu z místnosti nasávají vzduch potřebný k hoření z prostoru instalace a svoje zplodiny odvádí ven prostřednictvím zařízení na odtah zplodin (např. komínem). Mohou to být např. topná zařízení na plyn, olej, dřevo nebo uhlí, průtokové ohřívače, zařízení na ohřev teplé vody, plynové varné desky nebo plynové pečicí trouby.

Odsavač par odvádí vzduch z kuchyně a sousedních místností.

Platí to pro tyto provozní způsoby:

- odtahový provoz,
- cirkulační provoz s boxem pro cirkulační provoz umístěným mimo místnost.

Bez dostatečného přívodu vzduchu vzniká podtlak. Topeniště není zásobováno dostatečným množstvím vzduchu. Spalování je tak negativně ovlivněno.

Jedovaté zplodiny mohou být nasávány z komínu nebo odtahové šachty do obytných místností.

Může být ohrožen život.

Bezpečnostní pokyny a varovná upozornění

Bezpečný provoz je možný, když bude při současném provozu odsavače par a topeniště závislého na vzduchu z místnosti nebo sdruženého větrání dosaženo podtlaku nejvýše 4 Pa (0,04 mbar), kdy je zaručeno, že nedojde k nasávání zplodin z topeniště zpět do místnosti.

Lze toho dosáhnout tím, že neuzavíratelnými otvory, např. ve dveřích nebo oknech, bude moci do místnosti proudit vzduch potřebný pro spalování. Přitom je nutné dbát na dostatečný průřez přívodního otvoru vzduchu. Samostatná větrací mřížka ve zdi zpravidla nezaručuje dostatečný přívod vzduchu.

Při posouzení je třeba brát v potaz vzájemné propojení větrání celého obydlí. Ohledně toho se poraďte s příslušným kominickým mistrem.

Je-li odsavač par provozován v režimu s cirkulací vzduchu, kdy je vzduch veden zpět do prostoru instalace, je současný provoz topeniště závislého na vzduchu z místnosti nezávadný.

Bezpečnostní pokyny a varovná upozornění

Provozní zásady

► Otevřený oheň představuje nebezpečí požáru.

Nikdy nepracujte s otevřeným ohněm pod odsavačem par. Tak je například zakázáno flambování a grilování na otevřeném ohni. Zapnutý odsavač par nasává plameny do filtru. Může se vznítit usazený tuk.

► Působení velkého tepla při vaření na plynové varné zóně může poškodit odsavač par.

- Plynovou varnou zónu nikdy nenechte hořet, aniž by na ní bylo varné nádobí. I při sundání varného nádobí na krátkou chvíli plynovou varnou zónu vypněte.
- Volte varné nádobí odpovídající velikosti varné zóny.
- Nastavte plamen tak, aby v žádném případě nepřesahoval varné nádobí.
- Zabraňte nadměrnému zahřátí varného nádobí (např. při vaření na pánvi wok).

► Kondenzační voda může vést k poškození odsavače par korozí. Když používáte varnou zónu, vždy zapněte odsavač par, aby se nemohl hromadit kondenzát.

► Přehřáté oleje a tuky se mohou samy vznítit a tím vyvolat požár odsavače par.

Když pracujete s oleji a tuky, dohlížejte na hrnce, pánve a fritézy. Také na grilování na elektrických grilech proto musíte stále dohlížet.

Bezpečnostní pokyny a varovná upozornění

- ▶ Usazený tuk a nečistoty narušují funkci odsávače par. Odsávač par nikdy nepoužívejte bez tukových filtrů, abyste zajistili čištění výparů z vaření.
- ▶ Pamatujte na to, že se odsávač par při vaření může silně zahřát teplem stoupajícím nahoru. Pláště a tukových filtrů se dotýkejte až po vychladnutí odsávače par.

Odborná instalace

- ▶ Povšimněte si u svého přístroje na vaření údajů výrobce, zda je povolen jeho provoz v kombinaci s odsavačem par.
- ▶ Odsávač par se nesmí montovat nad topeniště na tuhá paliva.
- ▶ Jestliže je vzdálenost mezi vařičem a odsavačem par příliš malá, může se odsavač par poškodit. Pokud výrobce vařiče nspecifikuje větší bezpečnostní vzdálenosti, je mezi vařičem a spodní hranou odsavače par nutno respektovat vzdálenosti uvedené v kapitole „Instalace“. Pokud jsou pod odsavačem par provozovány různé vařiče, pro něž platí rozdílné bezpečnostní vzdálenosti, je nutno respektovat největší uvedenou bezpečnostní vzdálenost.
- ▶ Pro upevnění odsavače par je nutno dbát údajů v kapitole „Instalace“.
- ▶ Součásti mohou mít ostré hrany a vést ke zranění. Při montáži noste rukavice poskytující ochranu proti pořezání.
- ▶ Instalované odtahové potrubí musí být tvořeno pouze trubkami nebo hadicemi z nehořlavých materiálů. Jsou k dostání ve specializovaných prodejnách nebo u servisní služby.
- ▶ Odtah nesmí být veden ani do používaného kouřového nebo odtahového komínu, ani do šachty, která slouží k ventilaci instalačních místností s topeništi.
- ▶ Má-li být odtah zaveden do nepoužívaného kouřového nebo odtahového komínu, respektujte úřední předpisy.

Bezpečnostní pokyny a varovná upozornění

Čištění a ošetřování

- ▶ Pokud nebude čištění provedeno dle pokynů v tomto návodu k obsluze, hrozí nebezpečí požáru.
 - ▶ Pára z parního čisticího zařízení se může dostat k součástem pod napětím a vyvolat zkrat.
- Na čištění odsávače par nikdy nepoužívejte parní čisticí zařízení.

Příslušenství a náhradní díly

- ▶ Používejte výhradně originální příslušenství Miele. Pokud budou namontovány nebo vestavěny jiné díly, zaniká veškerá záruka nebo ručení poskytované společností Miele.
- ▶ Pouze u originálních náhradních dílů Miele garantuje, že budou splňovat bezpečnostní požadavky. Vadné díly smíte nahradit jen originálními náhradními díly.
- ▶ Miele Vám poskytuje až 15letou, nejméně však 10letou záruku dodání náhradních dílů pro zachování funkčnosti po skončení sériové výroby Vašeho odsávače par.

Likvidace obalu

Obal slouží k manipulaci a chrání přístroj před poškozením během přepravy. Obalové materiály byly zvoleny s přihlédnutím k aspektům ochrany životního prostředí a k možnostem jejich likvidace a obecně jsou recyklovatelné.

Vrácení obalů do materiálového cyklu šetří suroviny. Využívejte sběrná místa cenných materiálů a možnosti vrácení. Přepravní obaly odebere zpět Váš specializovaný prodejce Miele.

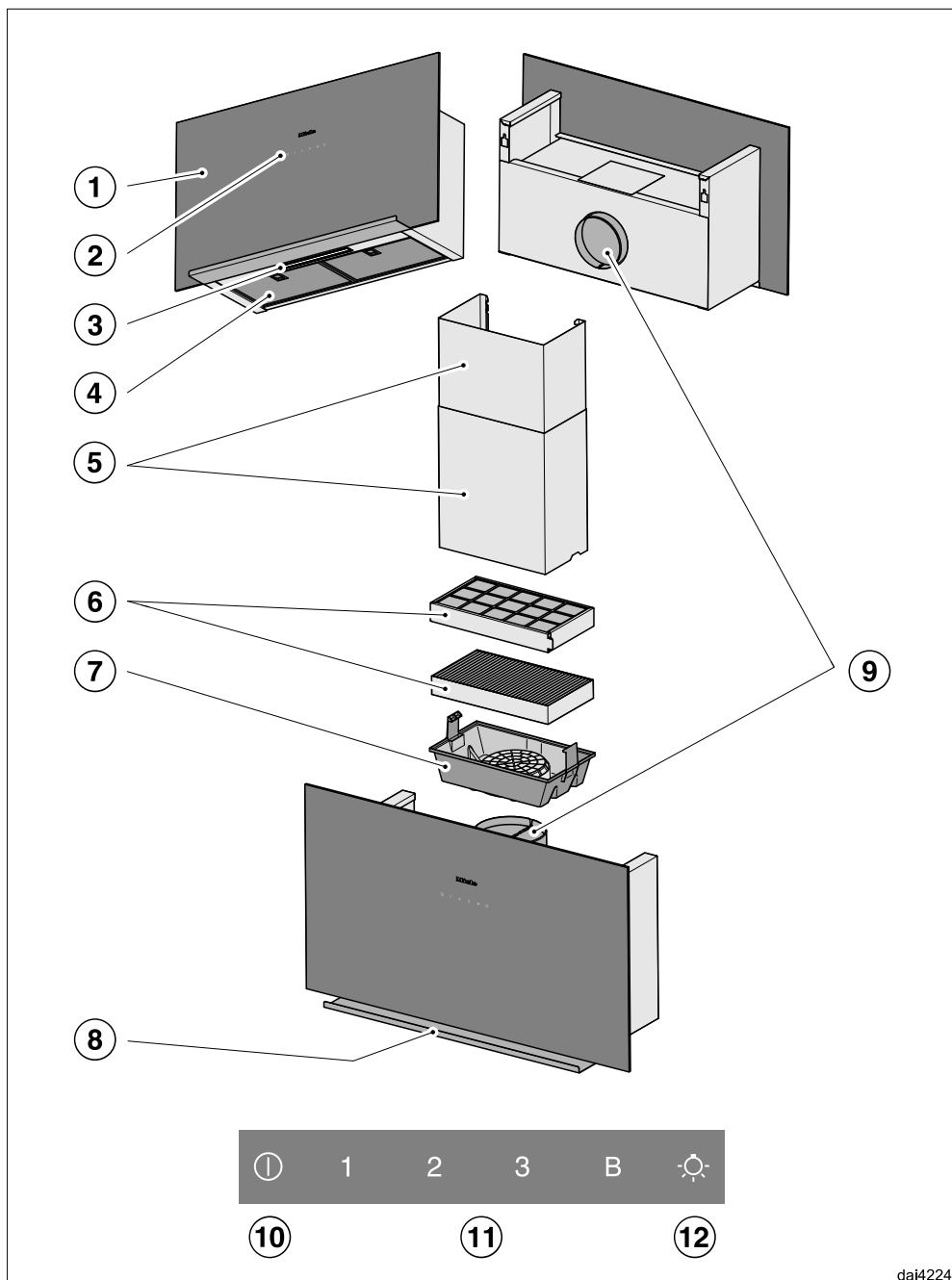
Likvidace starého přístroje

Elektrické a elektronické přístroje často obsahují cenné materiály. Obsahují také určité látky, směsi a díly, které byly nutné pro jejich funkci a bezpečnost. V domovním odpadu a při neodborném nakládání mohou poškodit lidské zdraví a životní prostředí. Svůj starý přístroj proto v žádném případě nedávejte do domovního odpadu.



Místo toho využijte oficiální sběrná a vratná místa pro bezplatné odevzdávání a zúžitkování elektrických a elektronických přístrojů zřízená obcemi, prodejci nebo společnostmi Miele. Podle zákona jste sami zodpovědní za vymazání případných osobních údajů na likvidovaném starém přístroji. Ze zákona máte povinnost vyjmout a přitom nezničit staré baterie a staré akumulátory, které nejsou pevně uzavřené v přístroji, a lampy, které lze vyjmout bez zničení. Zaneste je do vhodné sběrný, kde je můžete bezplatně odevzdat. Postarejte se prosím o to, aby byl Váš starý přístroj až do doby odvezení uložen mimo dosah dětí.

Popis odsavače par



dai4224

- ① vedení výparů
- ② ovládací prvky
- ③ osvětlení varné desky
- ④ tukový filtr
- ⑤ komín
Příslušenství k dokoupení
Jen při odtahovém provozu
- ⑥ pachový filtr
Jednorázově použitelný nebo regenerovatelný pachový filtr
Příslušenství k dokoupení pro cirkulační provoz
- ⑦ kazeta pachového filtru
- ⑧ odkládací plocha
- ⑨ přípojka odtahu
Odtah lze vyvést alternativně nahoru nebo dozadu.
Při cirkulačním provozu lze odpadní vzduch vyvádět jen nahoru.
- ⑩ senzorové tlačítko pro zapnutí a vypnutí ventilátoru
- ⑪ senzorová tlačítka pro nastavení výkonu ventilátoru
- ⑫ senzorové tlačítko pro zapínání a vypínání osvětlení varné desky

Popis funkce

V závislosti na provedení odsávače par jsou možné tyto funkce:

Odtahový provoz



daab094a

Nasátý vzduch se čistí tukovými filtry a je odváděn z budovy.

Cirkulační provoz

(s pachovým filtrem jako příslušenstvím k dokoupení, viz „Technické údaje“)



daab094b

Nasávaný vzduch je čištěn tukovými filtry a navíc pachovým filtrem. Potom je vzduch přiváděn zpět do kuchyně.

Zapnutí ventilátoru

Zapněte ventilátor, jakmile začnete s vařením. Tím se budou od začátku zachycovat výpary z vaření.

- Stiskněte tlačítko zap./vyp. .

Ventilátor se zapne na stupni **2**.

Volba stupně výkonu

Pro mírné až silné výpary z vaření a zápachy jsou Vám k dispozici stupně výkonu **1** až **3**.

Pro dočasnou velmi silnou tvorbu výparů a zápachů, např. při osmahnutí, zvolte stupeň **B** jakožto intenzivní stupeň.

- Stisknutím tlačítek **1** až **B** zvolte požadovaný stupeň výkonu.

Přepnutí intenzivního stupně dolů

Jestliže je aktivované (přednastavené) řízení výkonu, ventilátor se po 5 minutách automaticky přepne dolů na stupeň **3**.

Doběh

- Po vaření nechte ventilátor ještě několik minut běžet dál.

Vzduch v kuchyni se vyčistí od zbývajících výparů a zápachů.


Vyhnete se zbytkům v odsavači par a z nich vznikajících zápachů.

Vypnutí ventilátoru

- Vypněte ventilátor tlačítkem zap./vyp. .

Zapnutí/vypnutí osvětlení varných zón

Osvětlení varných zón můžete zapínat a vypínat nezávisle na ventilátoru.

- Za tím účelem stiskněte tlačítko osvětlení .

Řízení výkonu

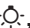

Odsavač par je vybavený řízením výkonu. Řízení výkonu slouží k úspoře energie. Zajišťuje, aby se ventilátor automaticky přepínal dolů a vypínalo se osvětlení.

- Jestliže je zvolený intenzivní stupeň ventilátoru, po 5 minutách se automaticky přepne dolů na stupeň **3**.
- Ze stupňů výkonu **3**, **2** nebo **1** se po 2 hodinách provede přepnutí dolů o jeden stupeň a pak dojde v 30minutových krocích k vypnutí.
- Zapnuté osvětlení varných míst se po 12 hodinách automaticky vypne.

Obsluha

Deaktivace/aktivace řízení výkonu

Můžete deaktivovat řízení výkonu. Uvědomte si, že to může vést ke zvýšené spotřebě energie.

- Vypněte ventilátor a osvětlení.
- Asi 10 sekund tiskněte současně tlačítka **1** a **B**, dokud nebude svítit údaj **1**.
- Potom postupně stiskněte
 - tlačítko osvětlení ,
 - tlačítko **1** a znovu
 - tlačítko osvětlení .

Když je aktivované řízení výkonu, trvale svítí údaje **1** a **B**.

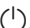
Když je deaktivované, údaje **1** a **B** blikají.

- Pro deaktivaci řízení výkonu stiskněte tlačítko **1**.

Blikají údaje **1** a **B**.

- Pro aktivaci stiskněte tlačítko **B**.

Údaje **1** a **B** trvale svítí.

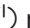

- Potvrďte postup tlačítkem zap./vyp. .

Všechny indikátory zhasnou.

Když postup nepotvrdíte do 4 minut, zůstane zachované staré nastavení.

Bezpečnostní vypínání


Když je řízení výkonu deaktivované, zapnutý odsávač par se po 12 hodinách automaticky vypne (ventilátor a osvětlení varných zón).

- Pro opětovné zapnutí stiskněte tlačítko zap./vyp.  nebo tlačítko osvětlení .

Tento odsávač par pracuje velmi účinně a energeticky úsporně. Následující opatření Vás podporují při úsporném používání:


- Při vaření se postarejte o dobré odvětrání kuchyně. Jestliže při odtažovém provozu neproudí dostatek vzduchu, odsávač par nepracuje účinně a dochází ke zvýšení provozních hluků.
- Vařte s co nejmenším stupněm vaření. Málo výparů z vaření znamená nízký stupeň výkonu na odsávači par a tím menší spotřebu energie.
- Vyzkoušejte na odsávači par zvolený stupeň výkonu. Většinou stačí nízký stupeň výkonu. Intenzivní stupeň výkonu používejte jen tehdy, když je to nutné.
- Při silných výparech z vaření přepněte včas na vysoký provozní stupeň. To je účinnější než se dlouhým provozem odsávače par pokoušet zachytit výpary, které jsou již po celé kuchyni.
- Dbejte na to, abyste odsávač par po vaření opět vypnuli.
- V pravidelných intervalech čistěte nebo vyměňujte filtry. Silně znečištěné filtry snižují výkon, zvyšují nebezpečí požáru a představují hygienické riziko.

Čištění a ošetřování

 Před každou údržbou a ošetřováním odpojte odsavač par od elektrické sítě (viz kapitola „Bezpečnostní pokyny a varovná upozornění“).

Plášť

Všeobecně

 Povrchy a ovládací prvky jsou náchylné na poškrábání a rýhy. Dodržujte proto následující pokyny pro čištění.

■ Všechny povrchy a ovládací prvky čistěte jen houbovou utěrkou, mycím prostředkem a teplou vodou.

■ Povrchy pak osušte měkkou utěrkou.


Nepoužívejte

- čisticí prostředky obsahující sodu, kyseliny, chloridy nebo ředidla,
- čisticí prostředky určené k drhnutí jako např. písek, tekutý písek, drsné houbičky jako např. houbičky na hrnce nebo použité houbičky, které ještě obsahují zbytky prostředků na drhnutí.

Zvláštní pokyny pro skleněné plochy

■ Nad rámeček všeobecných pokynů je k čištění skleněných ploch vhodný běžný čisticí prostředek na sklo pro domácnosti.

Tukové filtry

 Nebezpečí požáru
Tukem nasycené tukové filtry jsou hořlavé.
Čistěte tukové filtry v pravidelných intervalech.

Opakovaně použitelné kovové tukové filtry v přístroji zachycují pevné částice kuchyňských výparů (tuky, prach apod.) a brání tak znečištění odsavače par.

Tukové filtry a panel musíte čistit v pravidelných intervalech.

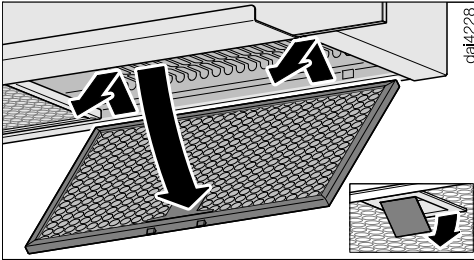
Silně znečištěné tukové filtry snižují odsávací výkon a vedou k většímu znečištění odsavače par a kuchyně.

Interval čištění

Nahromaděný tuk po delší době ztvrdne a znesnadní čištění. Proto se doporučuje vyčistit tukové filtry jednou za 3–4 týdny.

Vyjmutí tukových filtrů

⚠ Filtr může při manipulaci spadnout. To může vést k poškození filtru a varné zóny. Při manipulaci držte filtr bezpečně v ruce.



- Uvolněte západku tukového filtru, vyklepte filtr do úhlu asi 45° dolů, vyhákněte ho a vyjměte.

Ruční čištění tukového filtru

- Tukové filtry čistíte kartáčem na nádobí v teplé vodě, do které přidáte slabý prostředek na ruční mytí nádobí. Nepoužívejte koncentrovaný mycí prostředek.

Nevhodné čisticí prostředky

Nevhodné čisticí prostředky mohou vést při pravidelném používání k poškození ploch filtru.

Nepoužívejte tyto čisticí prostředky:

- čisticí prostředky rozpouštějící vodní kámen
- prášek na drhnutí nebo tekutý písek
- agresivní univerzální čisticí prostředky a spreje rozpouštějící tuky
- sprej na pečicí trouby

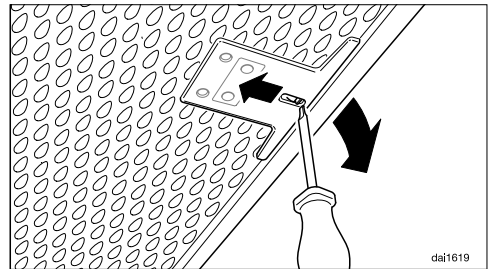
Čištění tukových filtrů v myčce nádobí

- Postavte tukové filtry pokud možno svisle do spodního koše. Dbejte na to, aby se mohlo volně pohybovat ostříkovací rameno.
- Použijte běžný mycí prostředek na nádobí pro domácnosti.
- Zvolte program s teplotou čištění minimálně 50 °C a maximálně 65 °C.

Při čištění tukových filtrů v myčce nádobí může dojít podle použitého mycího prostředku k trvalému zbarvení vnitřních ploch filtru. Nemá to vliv na funkci tukových filtrů.

Po čištění

- Po čištění položte tukové filtry na savou podložku, aby uschly.
- Když jsou vyjmuté tukové filtry, vyčistěte také přístupné části skříně od usazeného tuku. Tím předejdete nebezpečí požáru.
- Nasadte opět tukové filtry. Dbejte na to, aby při nasazování tukových filtrů směřoval zámek ven.



- Kdybyste tukové filtry někdy nasadili obráceně, můžete zámek odjistit malým šroubovákem skrz vybrání.

Čištění a ošetřování

Výměna tukových filtrů

Pravidelným používáním a čištěním se mohou opotřebovat filtrační plochy.

Když zjistíte poškození, tukové filtry vyměňte.

Tukové filtry si můžete zakoupit přes servisní službu Miele (viz konec tohoto návodu k obsluze) nebo u Vašeho specializovaného prodejce Miele.

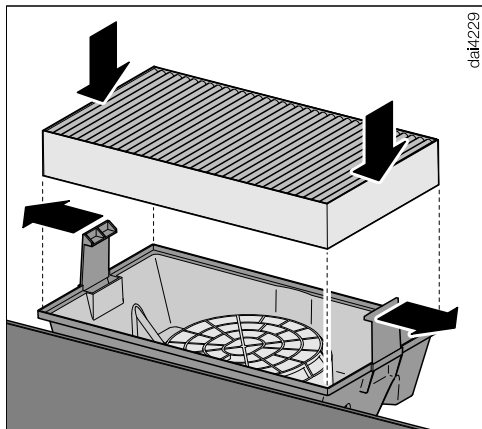
Pachové filtry

Při provozu s cirkulací vzduchu se musí navíc k tukovému filtru používat pachový filtr. Váže pachové látky vznikající při vaření.

Pachový filtr se nasazuje na horní straně odsávače par.

Nasazení/výměna pachových filtrů

- Vyměňte pachový filtr z obalu.



- Nasadte pachový filtr do kazety.

Kazeta pachového filtru je již namontovaná nebo je přiložená k odsavači par.

Při instalaci dbejte přiloženého montážního plánu.

Interval výměny

- Pachový filtr vyměňte vždy, když už dostatečně neváže pachové látky. Nejpozději byste ho měli vyměnit vždy po 6 měsících.

Likvidace pachového filtru

- Upotřebený pachový filtr zlikvidujte s domovním odpadem.

Regenerovatelný pachový filtr


Pro tento odsavač par je k dostání regenerovatelný pachový filtr. Po regeneraci v pečicí troubě se může použít vícekrát.

- Ohledně používání dbejte příslušného návodu k obsluze.

Pachové filtry si můžete zakoupit v internetovém obchodě Miele, u servisní služby Miele (viz konec tohoto návodu k obsluze) nebo u Vašeho specializovaného prodejce Miele.

Typové označení najdete v kapitole „Technické údaje“.

Před instalací

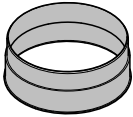
 Před instalací věnujte pozornost všem informacím v této kapitole a kapitole „Bezpečnostní pokyny a varovná upozornění“.

Odstranění ochranné fólie

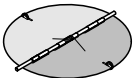
Pro ochranu před poškozením při přepravě jsou součásti opláštěny opatřeny ochrannou fólií.

- Před montáží součástí opláštění odstraňte prosím ochrannou fólii. Dá se stáhnout bez dalších pomůcek.

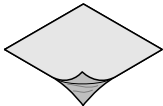
Instalační materiál



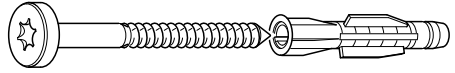
1 přípojka odtahu
pro odtahové potrubí \varnothing 150 mm




1 zpětná klapka
pro montáž ve vyfukovacím hrdle jednotky motoru (ne při cirkulačním provozu).

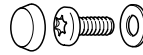


Krycí fólie
pro utěsnění pláště

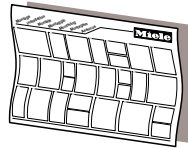


**4 šrouby 5 x 60 mm a
4 hmoždinky 8 x 50 mm**
pro upevnění na stěně.

 Šrouby a hmoždinky jsou vhodné pro masivní zdivo.
Pro jiné konstrukce zdi použijte odpovídající upevňovací materiál.
Dbejte na dostatečnou nosnost zdi.



**2 šrouby M4 x 8 mm,
2 podložky a
2 krytky**
pro upevnění úložné plochy.



Montážní plán
V montážním plánu jsou popsány jednotlivé kroky montáže.

567000010008050

AblageDA9090

dimaSmitz

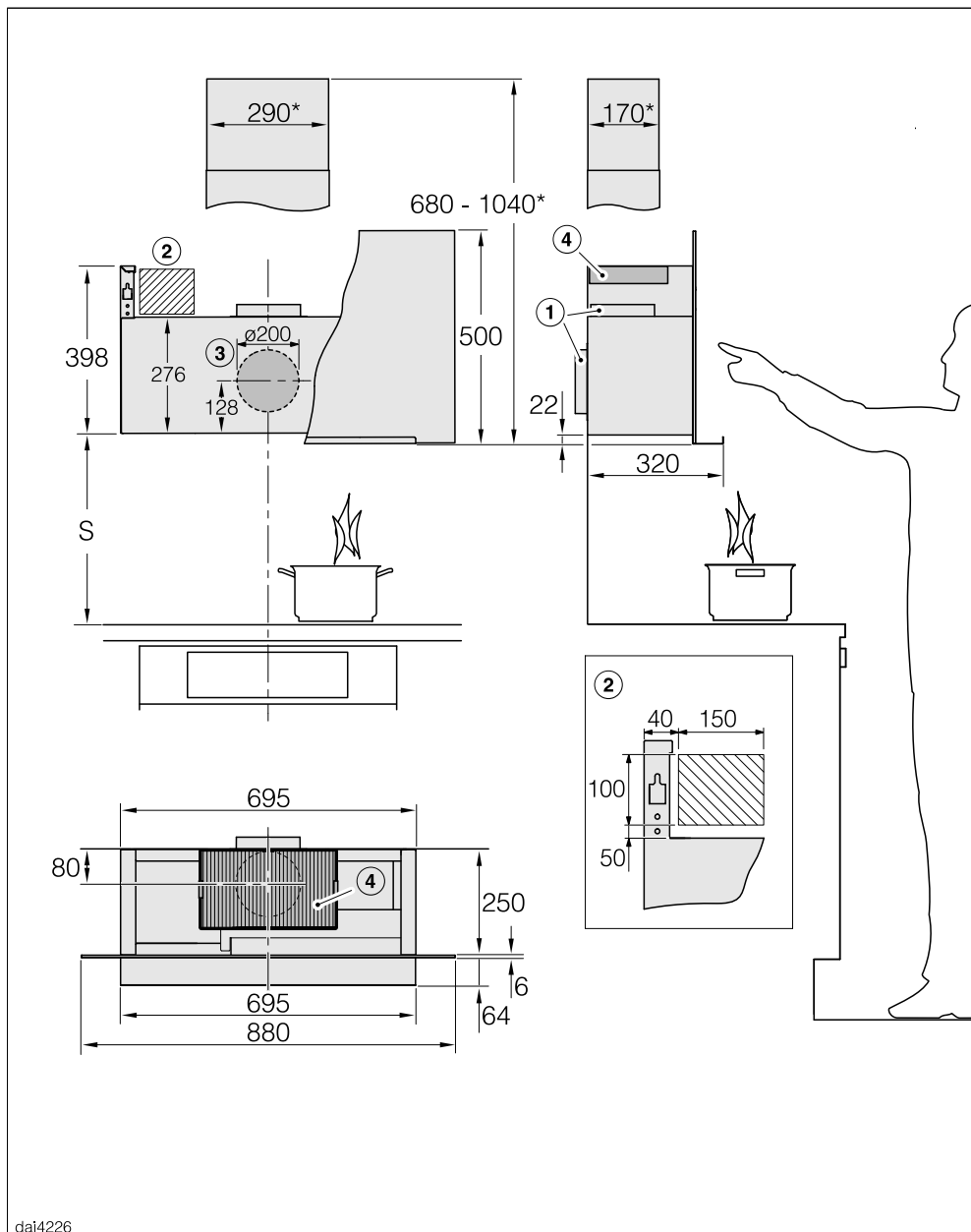
08565780

08272620

08164891

Instalace

Rozměry přístroje



Výkres není v měřítku

- ① Vedení odtahu nahoru nebo dozadu
- ② Doporučená oblast pro připojení sítě
- ③ Odtahový otvor \varnothing 200 mm, aby bylo odtahové potrubí ve zdi pohyblivé
- ④ Odvod vzduchu při cirkulaci. Vzdálenost od stropu nebo od nábytku umístěného nad přístrojem by měla být nejméně 300 mm.

Přípojka odtahu \varnothing 150 mm

* Instalace s komínem DADC 9000 (příslušenství k dokoupení). Dbejte možné oblasti pro odtahový otvor v příslušném rozměrovém výkrese.

Vzdálenost mezi varnou zónou a odsávačem par (S)

Při volbě vzdálenosti mezi přístrojem na vaření a spodním okrajem odsávače par dbejte údajů výrobce přístroje na vaření. Pokud výrobce neuvádí větší vzdálenosti, je nutno dodržet minimálně následující bezpečnostní vzdálenosti. Respektujte přitom také kapitulu „Bezpečnostní pokyny a varovná upozornění“.

Přístroj na vaření	vzdálenost S min.
elektrická varná deska	450 mm
elektrický gril, fritéza (elektrická)	650 mm
plynová varná deska s více plameny \leq s celkovým výkonem 12,6 kW, žádný z hořáků $>$ 4,5 kW	650 mm
plynová varná deska s více plameny $>$ s celkovým výkonem 12,6 kW a \leq 21,6 kW, žádný z hořáků $>$ 4,8 kW	760 mm
plynová varná deska s více plameny $>$ s celkovým výkonem 21,6 kW, nebo některý z hořáků $>$ 4,8 kW	není možné
jednoduchá plynová varná deska s výkonem \leq 6 kW	650 mm
jednoduchá plynová varná deska s výkonem $>$ 6 kW a \leq 8,1 kW	760 mm
jednoduchá plynová varná deska s výkonem $>$ 8,1 kW	není možné

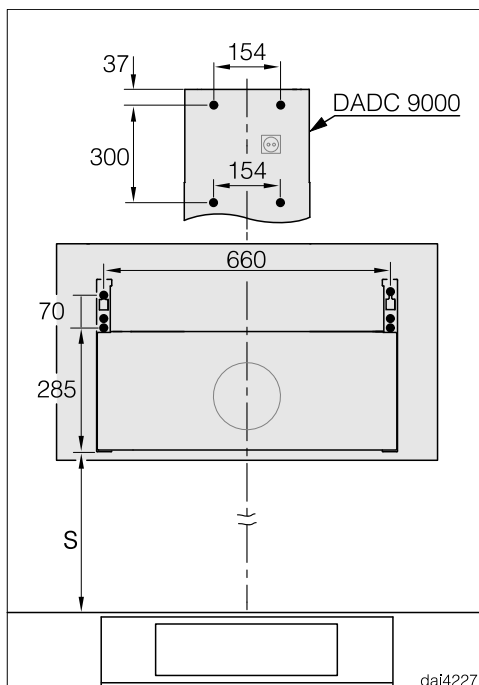
Instalace

Doporučení pro montáž

- Při volbě montážní výšky berte ohled na tělesné míry uživatelů. Měla by jim být umožněna snadná práce na varné desce a optimální ovládání odsávače par.
- Uvědomte si, že se zvětšující se vzdáleností nad varnou deskou se zhoršuje zachycování výparů z vaření.
- Pro optimální zachycování výparů z vaření je nutno dbát na to, aby byl odsávač par namontován nad varnou deskou ve vystředěné poloze se správným přesazením do stran.
- Místo montáže musí být bez problémů přístupné. Také pro případný servisní zásah musí být odsávač par dosažitelný a demontovatelný bez překážek. Respektujte to například při rozmísťování skříněk, polic, krycích a dekoračních prvků v okolí odsávače par.

Šablona pro vrtání pro montáž na stěně

- Pro vytvoření otvorů dbejte přiloženého montážního plánu.



- Pokud se předem zhotovuje zadní stěna, která již má mít k dispozici upevňovací díry, jsou zde uvedeny rozteče otvorů (šrouby \varnothing 5 mm).

Odtahové potrubí

⚠ Při současném provozu odsavače par a topeniště závislého na vzduchu v místnosti může za jistých okolností hrozit nebezpečí otravy!

Respektujte bezpodmínečně kapitulu „Bezpečnostní pokyny a varovná upozornění“.

V případě pochybností si nechte bezpečnost provozu potvrdit příslušným kominickým mistrem.

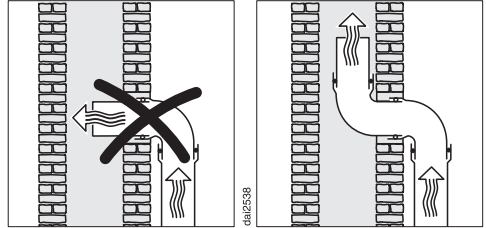
Jako odtahové potrubí používejte jen hladké trubky nebo ohebné odtahové hadice z nehořlavého materiálu.

Pro dosažení maximálního možného vzduchového výkonu a malých hluků vznikajících prouděním dbejte následujícího:

- Průměr odtahového potrubí nesmí být menší než průřez přípojky odtahu (viz kapitola „Rozměry přístroje“). To platí zvláště při použití plochého odtahového potrubí.
- Odtahové potrubí musí být co nejkratší a nejprůměšší.
- Používejte jen kolena s velkými poloměry.
- Odtahové potrubí nesmí být zalomeno nebo stlačeno.
- Všechny spoje musí být pevné a nepropustné.
- Jsou-li v odtahovém potrubí klapky, při zapnutí odsavače par je musíte otevřít.

Každé omezení proudu vzduchu snižuje vzduchový výkon a zvyšuje provozní hluky.

Komín



Je-li odtah zaveden do komínu, musí být zaváděcí hrdlo vyústěno ve směru proudění.

Pokud je komín využíván více ventilačními zařízeními, musí být jeho průřez dostatečně velký.

Instalace

Zpětná klapka

- V odtahovém systému použijte zpětnou klapku.

Zpětná klapka zajišťuje, že při vypnutém odsavači par nedochází k nechtěné výměně vzduchu mezi místnostmi a vnějším prostředím.

Pokud jsou výpary odváděny do volného prostoru, doporučujeme instalaci odtahové roury Miele do zdi nebo střešní průchodky Miele (příslušenství k dokoupení). Jsou v nich zabudovány zpětné klapky.

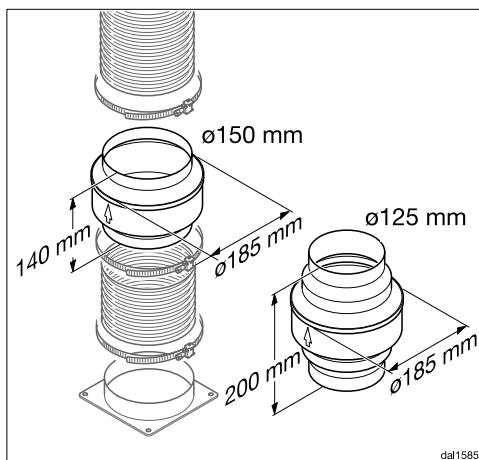
Pro případ, že Váš odtahový systém není vybavený zpětnou klapkou, je zpětná klapka přiložená k odsavači par.

Zpětná klapka se nasazuje do vyfukovacího hrdla ventilátoru.

Kondenzační voda

Pokud je odtahové potrubí vedeno například chladnými místnostmi nebo půdami, může se v něm v důsledku teplotních rozdílů vytvořit kondenzační voda. Pro zmenšení teplotních rozdílů odtahové potrubí izolujte.

Pokud je odtahové potrubí instalováno vodorovně, musíte zajistit spád nejméně 1 cm na metr. Spád zabrání případnému zatékání kondenzační vody do odsavače par.



Vedle izolace odtahového potrubí doporučujeme instalaci zachycovače kondenzátu, který zachycuje a odpařuje vznikající kondenzát.

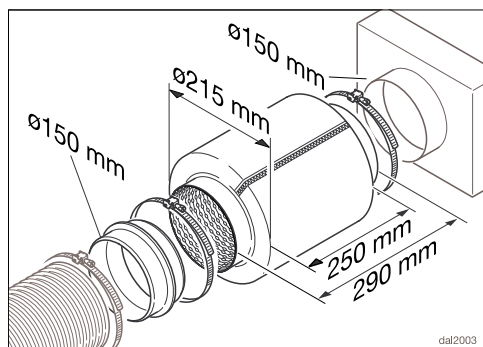
Zachycovače kondenzátu jsou k dostání jako příslušenství k dokoupení pro odtahová potrubí o průměru 125 mm nebo 150 mm.

Zachycovač kondenzátu musí být nainstalován svisle a co nejblíže nad vyfukovacím hrdlem odsavače par. Šipka na opláštění vyznačuje směr vyfukování.

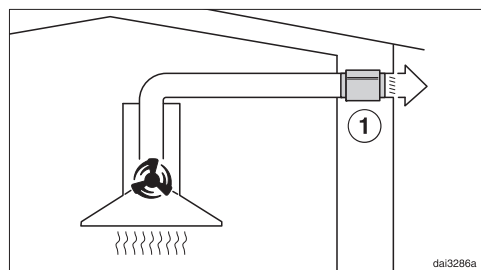
Použití zachycovače kondenzátu je možné jen tehdy, když je odtah z odsavače par veden nahoru.

Miele neodpovídá za poruchy funkce nebo škody způsobené nedostatečným odtahovým potrubím.

Tlumič hluku



Pro doplňující tlumení hluku lze do odtažového potrubí nasadit tlumič hluku (příslušenství k dokoupení).




Při odtažovém provozu tlumič hluku tlumí jak hluky ventilátoru směrem ven, tak také venkovní hluky, které pronikají přes odtažové potrubí do kuchyně (např. pouliční hluk). K tomu se tlumič hluku umísťuje co nejbližše před výstup odtahu ①.

Instalace

Elektrické připojení

Odsavač par je sériově vybavený zástrčkou pro připojení do elektrické zásuvky s ochranným kontaktem.

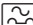
Pokud zásuvka není volně přístupná nebo je plánováno pevné připojení, tak zajistěte, aby v místě instalace bylo k dispozici zařízení odpojovací všechny póly.

 **Nebezpečí požáru v důsledku přehřátí.**

Provoz odsavače par na rozbočovacíích vícenásobných elektrických zásuvkách a prodlužovacích kabelech může vést k přetížení kabelů.

Z bezpečnostních důvodů nepoužívejte rozbočovací vícenásobné zásuvky a prodlužovací kabely.

Připojení, instalace a bezpečnostní opatření musí být v souladu s příslušnými normami: ČSN EN 60 335.

Z bezpečnostních důvodů doporučujeme v domovní instalaci příslušné pro elektrické připojení odsavače par použít proudového chrániče (RCD) typu .

Poškozený přívodní síťový kabel smí být nahrazen pouze speciálním kabelem stejného typu (k dostání u servisní služby Miele). Z bezpečnostních důvodů smí výměnu provádět jen kvalifikovaný pracovník nebo servisní služba Miele.

O jmenovitém příkonu a příslušném jistění informuje tento návod k obsluze nebo typový štítek. Srovnajte tyto údaje s parametry elektrické přípojky v místě instalace.

V případě pochybností se zeptejte kvalifikovaného elektrikáře.

Občasný nebo trvalý provoz na soběstačném nebo se sítí nesynchronizovaném zařízení pro napájení energií (jako např. ostrovní sítě, záložní systémy) je možný. Předpokladem provozu je, aby u zařízení pro napájení energií byly dodrženy specifikace normy EN 50160 nebo srovnatelné. Bezpečnostní opatření stanovená pro domovní instalaci a pro tento výrobek Miele musí být co do své funkce a způsobu práce zajištěna i v ostrovním provozu nebo v provozu nesynchronizovaném se sítí nebo být v instalaci nahrazena rovnocennými opatřeními. Jak je popsáno například v aktuálním vydání VDE-AR-E 2510-2.

Kontakt při závadách

Při závadách, které nedokážete odstranit sami, podejte prosím zprávu například Vašemu specializovanému prodejci Miele nebo servisní službě Miele.

Servisní službu Miele si můžete vyžádat online na www.miele.com/service.

Kontaktní údaje servisní služby Miele najdete na konci tohoto dokumentu.

Servisní služba vyžaduje označení modelu a výrobní číslo (Fabr./SN/Nr.). Oba údaje najdete na typovém štítku.

Umístění typového štítku

Typový štítek najdete, když vyjmete tukový filtr.

Záruka

Záruční doba činí 2 roky.

Záruční podmínky se řídí platnými právními předpisy. Informace k záručním podmínkám naleznete na www.miele.cz.

Technické údaje

motor ventilátoru	200 W
osvětlení varné desky	3,2 W
celkový jmenovitý příkon	203,2 W
napětí sítě, frekvence	AC 230 V, 50 Hz
jištění	10 A
délka přívodního síťového kabelu	1,5 m
hmotnost	
DA 9091 W	21 kg

Příslušenství k dokoupení pro cirkulační provoz

Pachový filtr DKF 29 nebo DKF 29-R (regenerovatelný)

Informační list pro odsávače par pro domácnost

dle nařízení komise v přenesené pravomoci (EU) č. 65/2014 a nařízení č. 66/2014

MIELE	
Identifikační značka modelu	DA 9091 W Screen
Roční spotřeba energie (AEC_{hood})	67,7 kWh/rok
Třída energetické účinnosti	B
Index energetické účinnosti (EEI_{hood})	66,1
Účinnost proudění tekutin (FDE_{hood})	23,5
Třída účinnosti proudění tekutin	
A (nejvyšší účinnost) až G (nejnižší účinnost)	B
Účinnost osvětlení (LE_{hood})	93,8 lx/W
Třída účinnosti osvětlení	
A (nejvyšší účinnost) až G (nejnižší účinnost)	A
Účinnost filtrace tuků	92,8%
Třída účinnosti filtrace tuků	
A (nejvyšší účinnost) až G (nejnižší účinnost)	B
Naměřený průtok vzduchu v bodě nejvyšší účinnosti	412,8 m ³ /h
Průtok vzduchu (min. rychlost)	205 m ³ /h
Průtok vzduchu (max. rychlost)	415 m ³ /h
Průtok vzduchu (intenzivní nebo zesílený režim)	670 m ³ /h
Maximální průtok vzduchu (Q_{max})	670 m ³ /h
Naměřený tlak vzduchu v bodě nejvyšší účinnosti	319 Pa
Vzduchem šířené akustické emise ve formě akustického výkonu A (min. rychlost)	39 dB
Vzduchem šířené akustické emise ve formě akustického výkonu A (max. rychlost)	50 dB
Vzduchem šířené akustické emise ve formě akustického výkonu A (intenzivní nebo zesílený režim)	62 dB
Naměřený elektrický příkon v bodě nejvyšší účinnosti	155,1 W
Případná spotřeba ve vypnutém stavu (P_o)	W
Případná spotřeba v pohotovostním režimu (P_s)	0,25 W
Jmenovitý příkon osvětlovacího systému	3,2 W
Průměrné osvětlení varného povrchu osvětlovacím systémem	300 lx
Koeficient zvýšení času	1,2

Miele spol. s r.o.
Holandská 4, 639 00 Brno
Tel.: 543 553 111-3
Fax: 543 553 119
Servis-tel.: 543 553 741-5
E-mail: info@miele.cz
Internet: www.miele.cz

Servisní služba Miele
příjem servisních zakázek
800 MIELE1
(800 643531)

Miele & Cie. KG
Carl-Miele-Straße 29
33332 Gütersloh
Německo

DA 9091 W

cs-CZ

M.-Nr. 11 703 980 / 02