

Kasutus- ja paigaldusjuhend Integreeritav kohviautomaat



Lugege kasutusjuhend enne seadme paigaldamist ja kasutuselevõttu **kindlasti** läbi. Sellega kaitsete ennast ja väldite kahjusid.

Teie panus keskkonna heaks

Pakendi suunamine jäätme- käitlusesse

Pakend on ette nähtud käitlemiseks ja kaitseb seadet transpordikahjustuste eest. Pakendimaterjalid on valitud keskkonnakaitsealastest ja käitlemistehnilisest seisukohtadest lähtudes ja on üldiselt korduskasutatavad.

Pakendi tagastamine materjaliringlusse säästab toorainet. Kasutage materjalipõhiseid väärtuslike materjalide kogumispunkte ja tagastusvõimalusi. Transpordipakendid võtab tagasi Miele edasimüüja.

Vana seadme utiliseerimine

Elektri- ja elektroonikaseadmed sisaldavad mitmesuguseid väärtuslikke materjale. Samuti sisaldavad need teatud aineid, segusid ja detaile, mis olid vajalikud seadme toimimiseks ja ohutuse tagamiseks. Olmeprügi hulgas ja vale käitlemise korral võivad need kahjustada inimese tervist ja keskkonda. Seetõttu ärge visake oma vana seadet olmeprügi hulka.




Selle asemel kasutage elektri- ja elektroonikaseadmete tasuta äraandmiseks ja taaskasutusse suunamiseks ametlikke kogumis- ja tagastuspunkte kohaliku omavalitsuse, edasimüüja või Miele juures. Võimalike isikuandmete kustutamise eest äravisatavast seadmest vastutate seaduse järgi teie. Seaduse järgi olete kohustatud eemaldama patareid ja akud, mis ei ole seadmesse püsivalt integreeritud, samuti lambid, mida saab ilma lõhkumata eemaldada, ilma neid lõhkumata. Viige need sobivasse kogumiskohta, kus need saab tasuta ära anda. Hoolitsege selle eest, et vana seade oleks kuni äraviimiseni laste eest kaitstud.

Teie panus keskkonna heaks	2
Ohutusjuhised ja hoiatused	8
Seadme kirjeldus	19
Kasutamise põhimõte	21
Puutekraan	21
Kasutusvalikud	22
Sümbolid ekraanil.....	25
Miele@home	26
Esmakordne kasutuselevõtt	27
Enne esimest kasutamist	27
Esimest korda sisselülitamine	27
Oasüsteemi seadistamine	30
Oasüsteem	32
Oasüsteemi seadistuste muutmine (Type of beans).....	32
Kohviubade sordi tähistuse muutmine	33
Kohviubade lahtri määramise muutmine.....	33
Veepaagi täitmine	34
Sisse- ja väljalülitamine	35
Kohviautomaadi sisselülitamine	35
Kohviautomaadi väljalülitamine	35
Valmistumine pikemaks eemalviibimiseks.....	35
Tassiservaanduriga peadüüs	36
Jookide valmistamine	37
Kohv	37
Piimaga ja piimata kohvijooigid.....	37
Piim	38
Piimanõu	38
Kohvijooigi valmistamine.....	39
Jooigi valmistamise katkestamine	39
DoubleShot	39
Two portions ☐ valmistamine	40
Coffee pot	40

Sisukord

Tee.....	40
TeaTimer.....	41
Tee valmistamine.....	42
TeaTimer käivitamine käsitsi.....	42
Teekanne.....	42
Sooja ja kuuma vee valmistamine.....	42
Expert mode	43
Eksperdirežiimi sisse- ja väljalülitamine.....	43
Eksperdirežiim: kohviubade lahtri määramine.....	43
Eksperdirežiim: joogikoguse kohandamine.....	43
Jahvatusaste	44
Õige jahvatusastme tuvastamine.....	44
Jahvatusastme reguleerimine.....	44
Parameetrid	45
Parameetrite kuvamine ja muutmine.....	45
Jahvatuskogus.....	45
Valmistustemperatuur.....	45
Kohvipulbri eelniisutus.....	45
Type of beans.....	45
Joogi kogus	46
Jookide lähtestamine	47
Profiilid	48
Profiili loomine.....	48
Profiilide muutmine.....	48
Profiili vahetamise seadistamine.....	48
Profiilid: jookide loomine ja muutmine	49
MyMiele	50
MobileStart 	51
Seadistused	52
Seadistuste kuvamine ja muutmine.....	52
Keel.....	52
Kellaaeg.....	52
Kuupäev.....	52
Avakuva.....	52

Taimer	53
Appliance timer	53
Maintenance timer.....	53
TeaTimer.....	54
Helitugevus.....	54
Ekraan	54
Heledus	54
Värviskeem	54
QuickTouch	54
Lighting.....	54
Info (teabe kuvamine)	54
Puhas vesi	54
Kõrgus	54
Performance mode.....	54
Eco mode	55
Barista mode	55
Latte mode	55
Party mode	55
Vee karedus.....	55
Movement sensor.....	56
Kasutuslukk 	57
Miele@home	57
Kaugjuhtimine.....	57
SuperVision	57
RemoteUpdate	58
Tarkvaraversioon	58
Õiguslane teave	59
Edasimüüjatele (messirežiim)	59
Tehaseseadistused.....	59
Puhastamine ja hooldus	60
Ülevaade puhastusintervallidest	60
Pesemine käsitsi või nõudepesumasinas.....	61
Sobimatud puhastusvahendid	62
Tilgavanni ja kohvipaksunõu puhastamine.....	62
Tilgaresti puhastamine	64
Veepaagi puhastamine	65
Peadüüsi puhastamine	65
Tassiservaanduri puhastamine	68
Kaanega piimanõu puhastamine.....	68
Piimaventili puhastamine (iga päev)	69
Piimaventili eemaldamine ja puhastamine (iga kuu).....	70
Kohviubade lahtri puhastamine.....	73

Sisukord

Kohvipressi väljavõtmine ja käsitsi loputamine	74
Seadme sisemuse, seadme ukse sisekülje ja kogumisvanni puhastamine	76
Seadme esikülje puhastamine.....	77
Hooldusprogrammid.....	77
Seadme loputamine	77
Piimasüsteemi loputamine	78
Hooldusprogramm Clean the milk pipework.....	78
Kohvipressi puhastamine rasvast ja sisemuse puhastamine	79
Katlakivi eemaldamine seadmest.....	81
Automaatne puhastamine ja katlakivi eemaldamine	83
Mida tuleb automaatsete hooldusprogrammide eel ja ajal jälgida?	83
Automaatne puhastamine	84
Miele puhastuskassett.....	84
Puhastuskasseti vahetamine.....	85
Automaatne katlakivi eemaldamine.....	86
Miele katlakivieemalduskassett.....	86
Katlkivieemalduskasseti vahetamine.....	87
Katlakivieemalduskasseti eemaldamine.....	87
Katlakivieemalduskasseti paigaldamine.....	88
Katlakivieemalduskassetti ei kasutata.....	88
Maintenance timer.....	88
Automaatse puhastamise ja katlakivi eemaldamise katkestamine	89
Mida teha, kui	90
Teated ekraanil	90
Kohviautomaadi ettearvamatu käitumine	93
Automaatse puhastamise ja / või katlakivi eemaldamise tõrked.....	96
Ebarahuldav tulemus.....	98
Klienditeenindus ja garantii	101
Garantii	101
Tarvikud	102
Paigaldus.....	103
Veeühendus.....	103
Elektriühendus.....	105
Paigaldusmõõdud	106
Paigaldamine kõrgesse kappi	106
Paigaldus ja ühendused	107
Kohviautomaadi paigaldamine	108
Ukse avamise piiraja.....	109

Tehnilised andmed	111
Vastavusdeklaratsioon.....	112
Autoriõigused ja litsentsid.....	113
Garantii	114
Legend.....	115

Ohutusjuhised ja hoiatused

See kohviautomaat vastab ettenähtud ohutusnõuetele. Vale kasutamine võib vigastada inimesi ja põhjustada materiaalselt kahju.

Lugege kasutusjuhend enne kohviautomaadi kasutuselevõttu hoolikalt läbi. See sisaldab olulisi juhiseid paigaldamiseks, ohutuks kasutamiseks ja hoolduseks. Nii kaitsete ennast ja väldite kohviautomaadi kahjustamist.

Kooskõlas standardiga IEC 60335-1 juhivad Miele tähelepanu sellele, et kohviautomaadi paigaldamist käsitlev peatükk ning ohutusjuhised ja hoiatused tuleb läbi lugeda ja neid järgida.

Miele ei vastuta juhiste eiramise tõttu tekkinud kahju eest.

Hoidke kasutusjuhend alles ja andke see võimalikule uuele omanikule edasi.

Otstarbekohane kasutamine

- ▶ See kohviautomaat on ette nähtud koduseks kasutuseks.
- ▶ Kohviautomaat ei ole ette nähtud kasutamiseks välistingimustes.
- ▶ Kohviautomaati tohib kasutada eranditult kõrgusel alla 2000 m.
- ▶ Kasutage kohviautomaati üksnes kodumajapidamises tava-
päraustes kogustes jookide, nagu espresso, *cappuccino*, *latte macchiato*, tee jne valmistamiseks. Kõik muud kasutusviisid on keelatud.
- ▶ Isikuid, kes oma füüsilise, meelelise või vaimse seisundi või kogematususe või teadmatuse tõttu ei ole võimelised kohviautomaati ohutult kasutama, tuleb kasutamise ajal jälgida.
Sellised isikud tohivad kohviautomaati kasutada järelevalveta vaid juhul, kui neile on seadme kasutamine nii selgeks õpetatud, et nad saavad sellega ohutult hakkama. Nad peavad oskama märgata ja mõista valest käsitlemisest tulenevaid ohte.

Ohutusjuhised ja hoiatused

Lapsed ja majapidamine

 Põletusoht düüside juures.

Lapse nahk on õrnem ja kõrgete temperatuuride suhtes tundlikum kui täiskasvanul.

Ärge lubage lastel kohviautomaadi kuumi osi puudutada ega kehaosi düüside all hoida.

- ▶ Paigaldage kohviautomaat lastele kättesaamatusse kohta.
- ▶ Nooremad kui 8-aastased lapsed tohivad kohviautomaati kasutada vaid pideva järelevalve all.
- ▶ Lapsed alates 8. eluaastast tohivad kasutada kohviautomaati järelevalveta vaid juhul, kui neile on seadme kasutamine nii selgeks õpetatud, et nad saavad sellega ohutult hakkama.
Lapsed alates 8. eluaastast peavad aru saama vale kasutamise võimalikest ohtudest.
- ▶ Ärge jätke kohviautomaadi läheduses viibivaid lapsi järelevalveta. Ärge lubage lastel seadmega mängida.
- ▶ Lapsed ei tohi kohviautomaati puhastada, v.a kui nad on 8-aastased või vanemad ning neid jälgitakse.
- ▶ Arvestage, et espresso ja kohv ei ole lastejoogid.
- ▶ Lämpumisoht. Lapsed võivad mängimisel pakkematerjali (nt kilesse) kinni jääda või pakkematerjali endale üle pea tõmmata ja lämbuda. Hoidke pakkematerjali lastele kättesaamatus kohas.

Tehniline ohutus

- ▶ Paigaldus- või remonttöid tohivad teha vaid Miele volitatud spetsialistid. Asjatundmatu paigalduse ja remondi tagajärjel võib seade kasutajale ohtlikuks muutuda.
- ▶ Kohviautomaadi kahjustused võivad ohustada teie turvalisust. Kontrollige seadmehel enne paigaldamist nähtavate kahjustuste puudumist. Ärge mitte kunagi võtke kasutusse kahjustatud seadet.
- ▶ Enne kohviautomaadi ühendamist võrrele kindlasti tüübisildil toodud ühendusandmeid (pinget ja sagedust) elektrivõrgu andmetega. Need andmed peavad tingimata kokku langema, et seade kahjustada ei saaks. Kahtluse korral küsige nõu elektrikult.
- ▶ Kohviautomaadi elektriohutus on tagatud ainult siis, kui seade on ühendatud nõuetekohaselt paigaldatud maandussüsteemi. Selle olulise turvanõude järgimine on väga tähtis. Kahtluse korral laske kogu elektrisüsteem elektrikul üle kontrollida.
- ▶ Võimalik on ajutine või pidev kasutamine autonoomse või võrguga mittesünkroonse energiavarustussüsteemiga (nt minivõrgud, varusüsteemid). Kasutamise eeltingimus on, et energiavarustussüsteem vastab standardi EN 50160 või võrreldava standardi nõuetele. Elektrisüsteemi ja selles Miele seadmes ette nähtud kaitsemeetmete funktsioon ja tööviis peavad ka minivõrgus või võrguga mittesünkroonse kasutamise korral olema tagatud või need tuleb paigaldises asendada võrreldavate meetmetega. Seda kirjeldatakse näiteks VDE-AR-E 2510-2 ajakohases väljaandes.
- ▶ Ärge ühendage kohviautomaati elektrivõrku harupesade või pikendusjuhtmete abil. Need ei taga vajalikku ohutust (tuleoht).
- ▶ Kohviautomaati ei tohi kasutada mittestatsionaarsetes paigalduskohtades (nt laevas).
- ▶ Ohutu töötamise tagamiseks kasutage kohviautomaati vaid paigaldatuna.

Ohutusjuhised ja hoiatused


- ▶ Kombinatsiooni paigaldamisel on väga oluline, et kohviautomaat oleks altpoolt piiratud suletud vahepõhjaga (v.a gurmeesoojendus-sahtli või integreeritava vaakumsahtliga kombinatsiooni korral).
- ▶ Kasutage kohviautomaati eranditult vaid keskkonna-temperatuuridel +16 °C kuni +38 °C.
- ▶ Järgige väikseimat paigalduskõrgust 850 mm.
- ▶ Seda kohviautomaati ei tohi paigaldada kinnise mööblipaneeli ta-ha. Kinnise paneeli taha koguneb soojus ja niiskus. See võib kahjus-tada seadet ja / või ümbritsevat mööblit.
- ▶ Remondi ajaks tuleb kohviautomaat elektrivõrgust lahutada. Kohviautomaat on elektrivõrgust lahutatud vaid juhul, kui
 - elektrisüsteemi kaitsmed on välja lülitatud,
 - elektrisüsteemi keeratavad kaitsmed on täielikult välja keeratud,
 - toitejuhe on elektrivõrgust eemaldatud.Tõmmake üksnes pistikust, mitte toitejuhtmest.
- ▶ Garantii kaotab kehtivuse, kui kohviautomaati ei paranda Miele volitatud klienditeenindus.
- ▶ Ärge mitte mingil juhul avage korpust. Kokkupuude pinge all ole-vate ühendustega ning elektrilise ja mehaanilise konstruktsiooni muutmine on teile ohtlik ja võib põhjustada tõrkeid kohviautomaadi töös.

Veeühendus

- ▶ Äрге ühendage kohviautomaati soojaveeühendusega.
- ▶ Veekraanile peab olema tagatud juurdepääs ka paigaldatud kohviautomaadi korral.
- ▶ Vee ühendusvooliku kaitseümbrist ei tohi kahjustada ega kokku murda.
- ▶ Sisseehitatud veelekke kaitsesüsteem pakub usaldusväärset kaitset veekahjustuste eest järgmistel tingimustel:
 - kohviautomaat on nõuetekohaselt paigaldatud (elektri- ja veeühendus);
 - tuvastatud kahjustuste korral parandatakse kohviautomaat viivitamatult;
 - pikema eemalviibimise (nt puhkuse) ajaks suletakse veekraan.

Ohutusjuhised ja hoiatused

Otstarbekohane kasutamine

 Põletusoht düüside juures.

Väljavoolavad vedelikud ja aur on väga kuumad.

Ärge hoidke kehaosi düüside all, kui nendest väljub kuuma vedelikku või auru.

Ärge puudutage kuumi detaile.

Düüsidest võib kuuma vedelikku või auru pritsida. Seetõttu jälgige, et peadüüs oleks puhas ja õigesti monteeritud.

Enne seadme ukse avamist eemaldage seadme ukse ees tilgarestil olevad nõud.

Ka tilgavannis olev vesi võib väga kuum olla. Tühjendage tilgavann ettevaatlikult.

 Silmade vigastamise oht!

Ärge vaadake valgustitesse kunagi palja silmaga ega optiliste instrumentidega (luup vms).

► Arvestage kasutatava vee puhul järgmist:

- Veekvaliteet peab vastama selle riigi joogivee nõuetele, kus kohvi- automaati kasutatakse.
- Veepaagirežiimi korral: valage veepaaki eranditult vaid külma ja värsket joogivett. Soe või kuum vesi või muud vedelikud võivad kohviautomaati kahjustada.
- Vahetage vett iga päev, et vältida mikroobide teket.
Värsket vett veepaaki korral: tühjendage veepaaki kord päevas.
- Ärge kasutage süsihappegaasiga vett.

► Valage kohviubade lahtrisse eranditult vaid röstitud kohviube. Ärge valage kohviubade lahtrisse maitseainetega töödeldud kohviube ega jahvatatud kohvi.

► Ärge valage kohviubade lahtrisse vedelikke.

- ▶ Ärge kasutage toorkohvi (rohelist, röstimata kohvioad) ega kohvisegusid, mis sisaldavad toorkohvi. Toorkohvi oad on väga kõvad ja sisaldavad veel jääniiskust. Kohviautomaadi veski võib juba esimesel jahvatuskorral kahjustada saada.
- ▶ Ärge valage kohviautomaati suhkrut, karamelli vms ainega töödeldud kohviube ega suhkrut sisaldavaid vedelikke. Suhkur lõhub seadet.
- ▶ Kui pärast kofeiini sisaldava kohvijoogi valmistamist valmistatakse kofeiinivabasid ube, võib veski või pressikambri olla kofeiini sisaldavate ubade jääke. Kofeiinivaba kohvi tegemiseks visake esimene kohvijook ära.
- ▶ Kasutage vaid ilma lisanditeta piima. Enamasti suhkrut sisaldavad lisandid ummistavad piimatorustiku.
- ▶ Loomse piima kasutamisel tohib kasutada üksnes pastöriseeritud piima.
- ▶ Järgige toiduaine tootja juhiseid, kui valmistate teejooke.
- ▶ Ärge hoidke peadüüsi juures süttivaid alkoholisegusid. Kohviautomaadi plastosad võivad seetõttu tuld võtta ja sulada.
- ▶ Ärge toetuge kohviautomaadi avatud uksele ega koormake seda esemetega, et kohviautomaadi uksehinged ei saaks kahjustada.
- ▶ Ärge kasutage kohviautomaati muude esemete puhastamiseks.

Ohutusjuhised ja hoiatused

Tarvikud ja varuosad

- ▶ Miele tagab ainult oma originaalvaruosade vastavuse ohutusnõuetele. Asendage defektsed komponendid üksnes Miele originaalvaruosadega.
- ▶ Kasutage üksnes Miele originaaltarvikuid. Muude osade kasutamisel kaotate õiguse garantiile, pretensiooni esitamisele ja / või tootevastutusele.
- ▶ Pärast kohviautomaadi seeriatootmise lõppu annab Miele selle talitlust säilitavatele varuosadele kuni 15-aastase, kuid vähemalt 10-aastase tarnegarantii.

Puhastamine ja hooldus

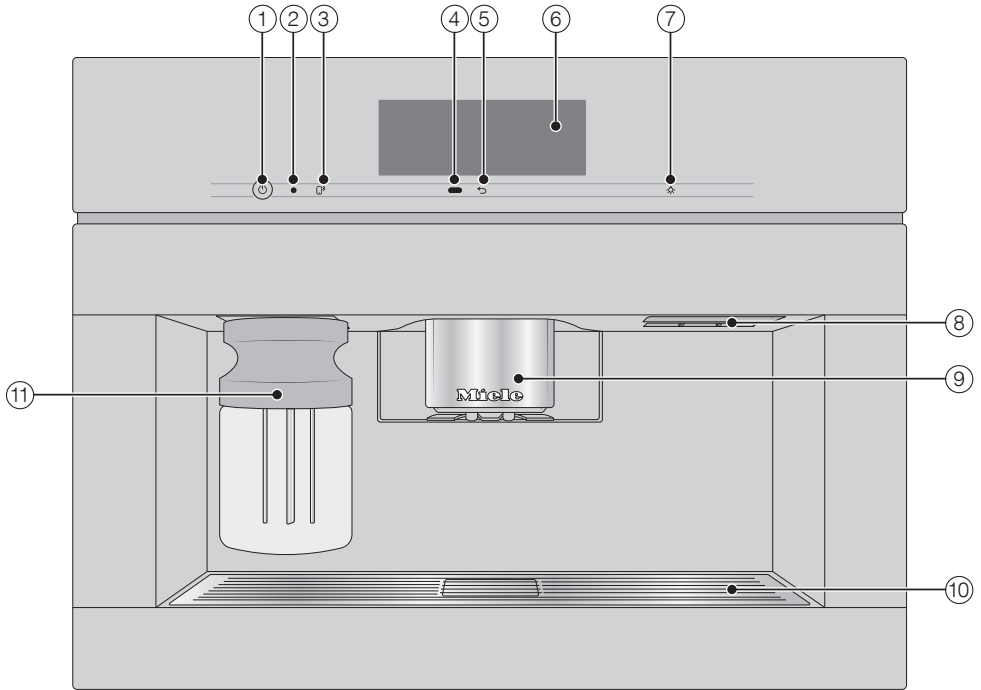
- ▶ Puhastage kohviautomaati ja piimanõud iga päev, eriti aga enne esimest kasutamist.
- ▶ Puhastage piima juhtivaid osi hoolikalt ja regulaarselt. Piim sisaldab baktereid, mis hakkavad ebapiisava puhastuse korral tugevalt paljunema.
- ▶ Kui te ei kasuta automaatset katlakivi eemaldamist ja puhastamist, peate regulaarselt kasutama piimasüsteemi, kohvipressi puhastamise ja katlakivi eemaldamise hooldusprogramme. Miele ei vastuta kahju eest, mis tekib puhastamata ja / või katlakivi eemaldamata jätmise, vale puhastusvahendi / katlakivieemaldi või ebasobiva kontsentratsiooni tõttu.
- ▶ Ärge kasutage puhastamiseks aurupesurit. Aur võib sattuda pinge all olevatele osadele ja põhjustada lühise.
- ▶ Kohvipaks on biojääde ja kuulub komposti hulka. Ärge valage seda kraanikaussi, torud võivad ummistuda.




Ohutusjuhised ja hoiatused

Roostevabast terasest pindadega seadmete puhul kehtib alljärgnev.

- ▶ Ärge kleepige roostevabast terasest pindadele märkmesilte, kleeplinte ega muud kleepuvat materjali. Kleepuvad materjalid kahjustavad roostevaba pinna katet ning see kaotab oma määrdumisvastase toime.
- ▶ Roostevabast terasest pinnad on kriimustustundlikud. Isegi magnetid võivad põhjustada kriimustusi.

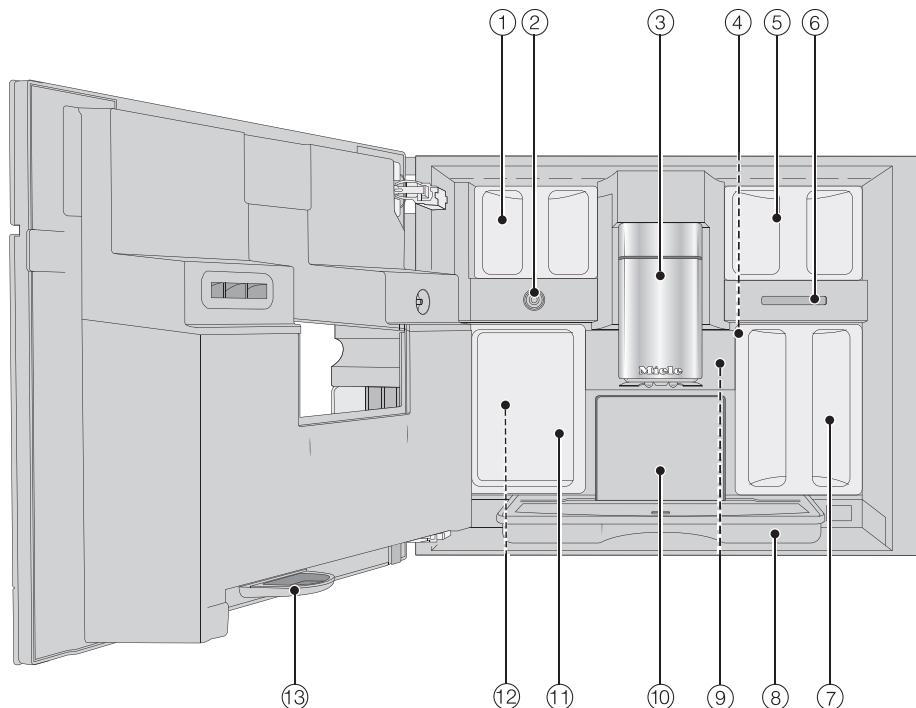
Välisvaade



- ① Sisse- / väljalülitusupp ①
- ② Optiline liides (ainult Miele klienditeenindusele)
- ③ Andurnupp MobileStart 
- ④ Lähenemisandur
- ⑤ Andurnupp Back 
- ⑥ Puuteekraan
- ⑦ Andurnupp Lighting 
- ⑧ Ukse käepide
- ⑨ Reguleeritava kõrgusega peadüüs koos valgustusega
- ⑩ Tilgarest
- ⑪ Piimanõu

Seadme kirjeldus

Sisevaade



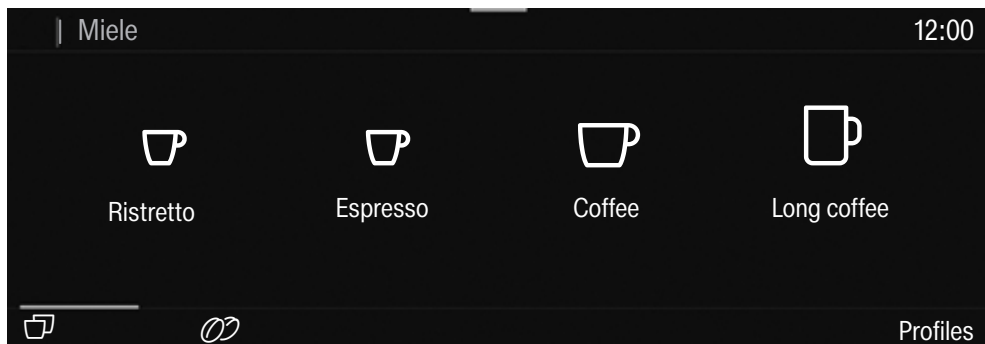
- ① Kohviubade lahter (Type A ja Type C)
- ② Piimaventii
- ③ Reguleeritava kõrgusega peadüüs koos valgustusega
- ④ Jahvatusastme seadistus
- ⑤ Kohviubade lahter (Type B)
- ⑥ Ventilaatori väljapuue
- ⑦ Veepaak
- ⑧ Kaanega tilgavann
- ⑨ Kohvipress
- ⑩ Kohvipaksunõu
- ⑪ Hooldusanum
- ⑫ Puhastus- ja katlakivieemalduskassetide pesad (sh adapterid)
- ⑬ Kogumisvann

Puutekraan


Terava otsa või servaga esemed, nt pliatsid, võivad õrna puutekraani kriimustada.

Puudutage puutekraani ainult sõrmedega.


Puutekraan on jagatud mitmeks piirkonnaks.



Päises kuvatakse vasakul menüüteed. Kui puudutate päises menüü nime, liigub kuva vastavasse menüüsse. Avaekraanile liikumiseks puudutage .

Kellaaega kuvatakse päises paremal. Lisaks võidakse kuvada täiendavaid sümboleid, nt TeaTimer .

Keskelt leiате praeguse menüü koos menüüpunktidega. Ekraanil libistamisega saab lehitseda paremale või vasakule.

Jaluses kuvatakse sõltuvalt menüüst erinevaid kasutusfunktsioone, nt Double-Shot , Save või OK.

Kasutamise põhimõte

Kasutusvalikud

Kõiki valitavaid funktsioone kujutatakse musta või valgega sõltuvalt sellest, millise värviskeemi olete valinud.

Võimaliku valiku iga puudutus muudab vastavad märgid (sõna ja / või sümbol) **oranžiks**.

Menüüpunkti valimine

- Puudutage puutekraanil soovitud välja või soovitud väärtust.

Lehitsemine

Lehitseda saab vasakule või paremale.

- Libistage üle ekraani. Selleks asetage sõrm puutekraanile ja liigutage soovitud suunas.

Alumises osas olev tulp näitab teie asukohta praeguses menüüs.

Menüütasandilt lahkumine

- Puudutage andurnuppu ↵. Või puudutage menüüteel kergema tasandi menüü nime.

Andmeid, mille olete kuni selle ajani sisestanud, kuid pole nupuga OK kinnitanud, ei salvestata.

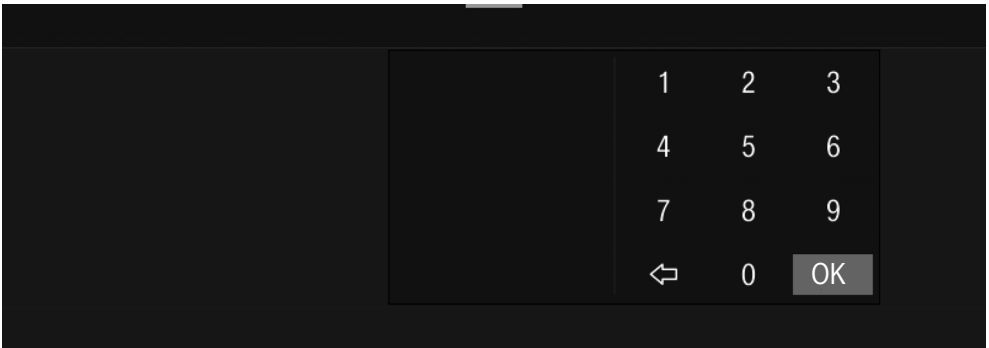
Nõuanne: Kui puudutate andurnuppu ↵ kolm korda järjest, liigute joogimenüüsse.

Numbrite sisestamine numbriribaga

- Libistage numbriribal sõrmega üles või alla, kuni soovitud väärtus on oranžina keskel.
- Kinnitage nupuga OK.

Arvude sisestamine numbriplokiga

- Puudutage oranži väärtust keskel, kuni kuvatakse numbriplokk.



- Valige soovitud väärtus: pärast kehtiva väärtuse sisestamist muutub nupu *OK* taust roheliseks. Noolega ⇐ saab kustutada viimati sisestatud numbrit.
- Kinnitage nupuga *OK*.

Nime sisestamine

Tähed sisestatakse klaviatuurilt. Valige lühikesed, meelde jäävad nimed.

- Puudutage soovitud tähti või märke.

Nõuanne: Noolega ⇐ saab kustutada viimati sisestatud märgi.

- Puudutage nuppu *Save*.

Kontekstimenüü kuvamine

Mõnes menüüs saab lasta kuvada kontekstimenüüd, nt jookide konfigureerimiseks.

- Puudutage nt joogi nime nii kaua, kuni avaneb kontekstimenüü.
- Kontekstimenüü sulgemiseks puudutage puuteekraani väljaspool menüüakent.

Kirjete nihutamine

Kirjete järjekorda saab muuta joogimenüüs ning menüüdes *Profiles* ja *MyMiele*.

- Puudutage kirjet nii kaua, kuni kuvatakse kontekstimenüü.
- Valige *Move*.

Kirje ümber kuvatakse oranži raami.

- Puudutage märgistatud kirjet ja hoidke sõrme ekraanil. Nihutage kirje soovitud kohale.

Kasutamise põhimõte

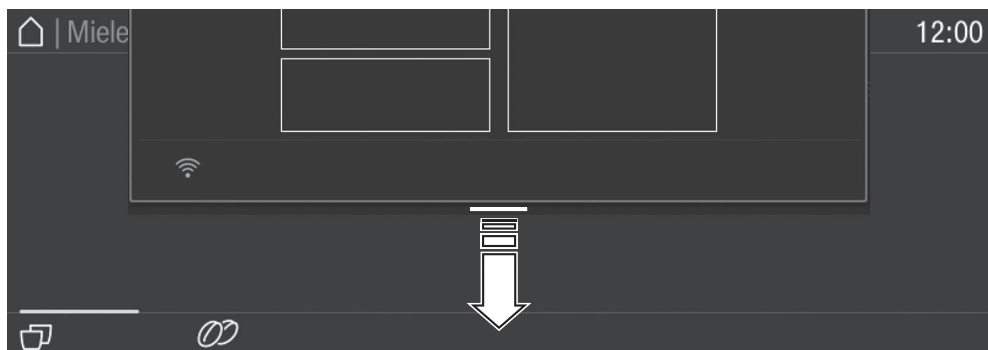
Abi

Valitud funktsioonidele on olemas kontekstiabi. Alumisel real kuvatakse Help.

- Piltide ja tekstiga juhiste kuvamiseks puudutage Help.
- Eelmisesse menüüsse tagasi liikumiseks puudutage Close.

Rippmenüü

Rippmenüüs leiate nt kohviubade lahtrite skemaatilise kujutise ja režiimi Expert mode













- Puudutage ekraani ülemise serva oranži joont ja tõmmake sõrmega ekraanil alla.

Aktiivsed seadistused on märgistatud oranžiga.

- Rippmenüü sulgemiseks puudutage puuteekraanist väljaspool menüüakent ja lükake rippmenüü uuesti üles.

Sümbolid ekraanil

Lisaks tekstile kuvatakse ekraanil sümboleid, nt jookide sümboleid. Mõnede sümbolite selgituse leiata siit.

Sümbol	Seletused
	Sümbol tähistab teavet ja juhiseid kasutamise kohta. Vajaduse korral kinnitage teated nupuga OK.
	Sümbol märgistab menüüd Settings ja menüüpunkti Language.
	Sümbolit kuvatakse, kui kasutuslukk on aktiveeritud. Kasutamine on blokeeritud.
	Kui taimer On at ja kellaajanäit on aktiveeritud (vt peatüki “Seadistused” jaotist “Taimer”), kuvatakse sümbol ja soovitud sisselülitusaeg ekraanil 23 h ja 59 minutit varem.
	Sümbolit kuvatakse hooldusprogrammi Clean the milk pipework ja automaatse puhastamise ajal. (Sümbol on ka veepaagil: täitke kuni selle märgistuseni veega.)
	Sümbolit kuvatakse katlakivi eemaldamise ajal. (Peale selle on sümbol veepaagil: täitke kuni selle märgistuseni veega.)
	Tõrke korral kuvatakse sümbolit ja veakoodi.
	Kui kohviautomaadi puhul on aktiveeritud Miele@home, tähistavad need sümbolid WiFi-ühendust. Sümbolid näitavad ühenduse tugevust astmetel tugevast kuni ühenduse puudumiseni.
	Kui kohviautomaadi jaoks on seadistatud Miele@home ja valitud on seadistus Remote control On, kuvatakse sümbolit “Kaugjuhtimine”
	Kui kohviautomaadi jaoks on seadistatud Miele@home ja valitud on seadistus SuperVision SuperVision display On, kuvatakse sümbolit SuperVision.

Miele@home

Kohviautomaadil on sisseehitatud WiFi-moodul.

Veenduge, et kohviautomaadi paigalduskohas oleks teie WiFi-võrgu signaal piisavalt tugev.

Kasutamiseks on vajalik:

- WiFi-võrk,
- Miele rakendus,
- Miele kasutajakonto (kasutajakonto saate luua Miele rakenduses).

Miele rakendus juhendab teid kohviautomaadi ja koduse WiFi-võrgu ühendamisel.

Kui olete kohviautomaadi oma WiFi-võrku ühendanud, saate Miele rakendusega teha järgmisi toiminguid:

- kuvada teavet oma kohviautomaadi tööoleku kohta;
- muuta kohviautomaadi seadistusi;
- kohviautomaati kaugjuhtida.

Kohviautomaadi ühendamisel WiFi-võrku suureneb energiatarve ka siis, kui kohviautomaat on välja lülitatud.

WiFi-ühenduse saadavus

WiFi-ühendus jagab sagedusriba teiste seadmetega (nt mikrolaineahjuga, kaugjuhitavate mänguasjadega). See võib tekitada ajutisi või täielikke ühendushäireid. Seetõttu ei ole pakutavate funktsioonide pidev saadavus tagatud.

Miele@home'i saadavus

Miele rakenduse kasutamine sõltub Miele@home'i teenuse saadavusest teie riigis.

Miele@home pole igas riigis saadaval.

Teavet saadavuse kohta saate internetilehelt www.miele.com.

Miele rakendus

Miele rakenduse saate tasuta alla laadida kas *Apple App Store*[®]-ist või *Google Play Store*[™]-ist.



Enne esimest kasutamist

- Ühendage kohviautomaat vee- ja elektrivõrku.
- Paigaldage kohviautomaat.
- Eemaldage võimalikud teabesildid.
- Eemaldage tilgavanni kaitsekile.
- Puhastage veepaak, kohviubade lahter ja peadüüs.

Esmakordse kasutuselevõtu jaoks hoidke käepärast järgmised tarnitud vahendid:

- Miele puhastuskassett,
- Miele katlakivieemalduskassett.

Esimest korda sisselülitamine

- Puudutage sisse- / väljalülitusnuppu ①.

Ekraanikeele valimine

- Valige soovitud ekraanikeel.

Vajaduse korral küsitakse ka teie asukohta.

Asukoha valik määrab kellaaja kuvamise viisi, nt 12 või 24 tunni vorming, või ühikute vms kuvamise.

Võrgu loomine (Miele@home)

Kohviautomaadi saab ühendada kodu WiFi-võrguga.

Esmakordsel kasutuselevõtul kuvatakse ekraanil *Set up Miele@home?*.

Nõuanne: Saate rakenduse Miele@home oma kohviautomaadile ka hiljem seadistada. Valige siis *Skip*.

- Kontrollige, kas kohviautomaadi paigalduskohas on teie WiFi-võrgu signaal piisavalt tugev.
- Puudutage *Continue*.
- Valige soovitud ühendusmeetod.
- Järgige kohviautomaadi ekraanil ja Miele rakenduses olevaid juhiseid.

Ekraanil kuvatakse *Connection successfully established*.

- Esmakordse kasutuselevõtuga jätkamiseks puudutage *Continue*.

Kuupäeva seadistamine

- Seadistage praegune kuupäev.
- Kinnitage nupuga *OK*.

Kellaaja seadistamine

- Sisestage praegune kellaag.
- Kinnitage nupuga *OK*.

Kui kohviautomaat on ühendatud WiFi-võrguga ja registreeritud Miele rakenduses, sünkroniseeritakse kellaag Miele rakenduses vastavalt asukoha seadistusele.

Vee kareduse seadistamine

Teavet vee kareduse kohta saate ka kohalikust veevarustustevõttest.

Lisateabe saamiseks vee kareduse kohta vaadake peatüki "Seadistused" jaotist "Vee karedus".

- Sisestage kohaliku vee karedus (dH) ja kinnitage andurnupuga *OK*.

Esmakordne kasutuselevõtt

Veevarustuse valimine (Mains water)

Kohviautomaat on mõeldud kasutamiseks püsiveeühendusega. Saate valida järgmiste veevarustuse võimaluste vahel:

- **On:** veepaak täidetakse veeühenduse abil automaatselt joogiveega.
- **Off:** peate veepaaki käsitsi täitma. Ekraanil kuvatakse siis vastav teade.

■ Tehke soovitud valik.

Automaatse puhastamise ja katlakivi eemaldamise seadistamine

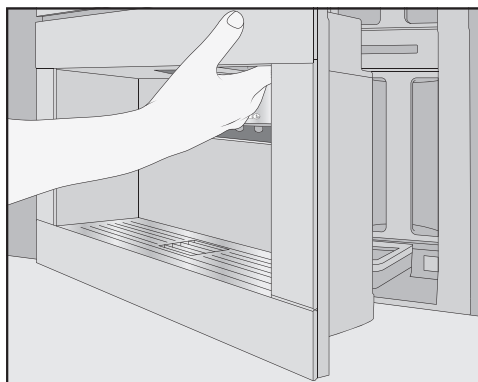
Ekraanil kuvatakse teavet automaatse puhastamise ja katlakivi eemaldamise kohta.

■ Kinnitage nupuga OK.

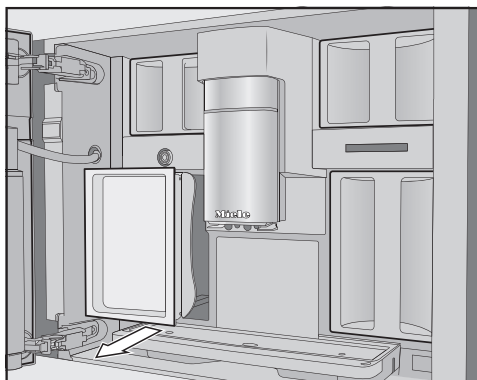
Nõuanne: Ekraanil piltidega juhendi kuvamiseks puudutage Help.

Puhastuskasseti paigaldamine

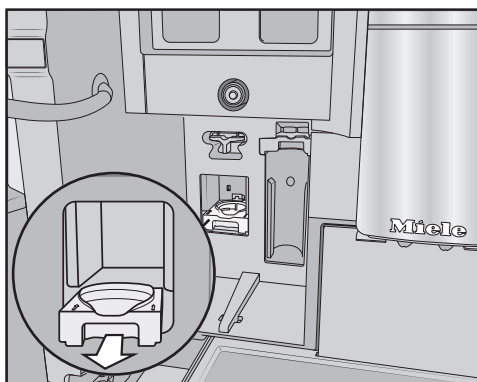
Teil palutakse nüüd paigaldada puhastuskassett.



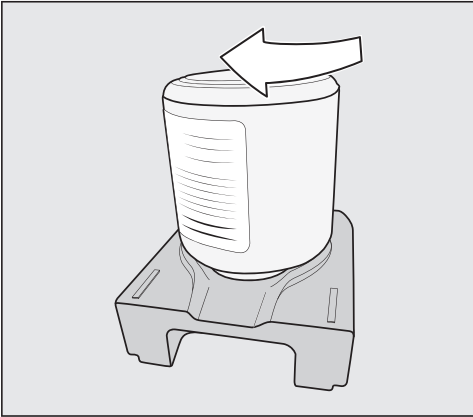
■ Avage seadme uks.



■ Eemaldage vasakult hooldusanum.



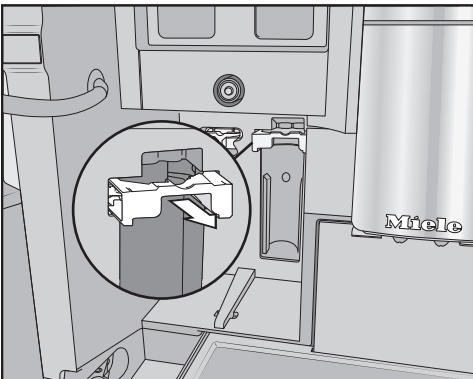
- Tõmmake puhastuskasseti pesa ette ja võtke pesa välja.
- Võtke puhastuskassett pakendist välja.
- Keerake keeratav kaas maha. Keeratavat kaant ei ole teil enam vaja.



- Krivige puhastuskasseti tagurpidi pessa.
- Lükake pesa koos kassetiga kohvi-automaaati, kuni pesa kuuldavalt fikseerub.

Katlakivieemalduskasseti paigaldamine

- Võtke katlakivieemalduskasseti pakendist välja.



- Tõmmake katlakivieemalduskasseti hoidik ette.
- Pange katlakivieemalduskasseti oma kohale ja lükake kasseti kuni fikseerumiseni üles.

- Lükake katlakivieemalduskasseti hoidik tagasi.
- Pange hooldusanum tagasi.
- Sulgege seadme uks.

Järgmisel väljalülitamisel täidetakse katlakivieemalduskasseti veega.

Igal juhul oodake, kuni kohvi-automaaat välja lülitub. Mitte mingil juhul ärge tehke sundväljalülitust.

Kui puhastus- ja katlakivieemalduskasseti on juba paigaldatud, kuvatakse teadet automaatse puhastamise ja katlakivi eemaldamise praegu seadistatud käivitusaega kohta.

- Kui soovite käivitusaega muuta, puudutage valikut Timer ja valige soovitud kellaaeg.
- Kinnitage nupuga OK.

Automaatse puhastamise ja katlakivi eemaldamise käivitusaega saab seadistada ka hiljem.

Režiimi Performance mode valimine

Saate valida oma kohvieelistustele vastava režiimi (vt peatüki "Seadistused" jaotist "Režiim Performance").

- **Eco mode:** see režiim on energiasäästurežiim.
- **Barista mode:** see režiim on optimeeritud täiuslikuks kohvinaudinguks.
- **Latte mode:** selles režiimis saate piimajooke märksa kiiremini valmistada.
- Valige soovitud režiim.

Esmakordne kasutuselevõtt

Sellega on esmakordne kasutuselevõtt lõpetatud. Nüüd võib oasüsteemi täita.

Oasüsteemi seadistamine

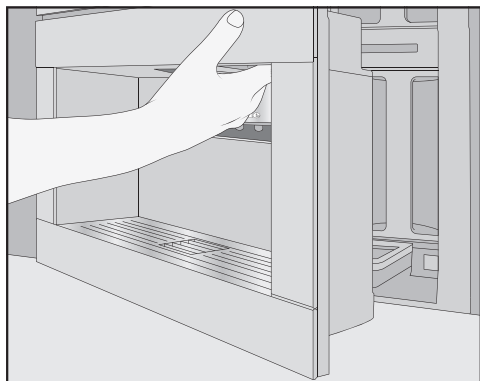
Pärast esmakordset kasutuselevõttu küsitakse, kas soovite seadistada oasüsteemi. Kohviautomaat aitab teid kohviubade lahtrite esmakordsel täitmisel ja tähistamisel.

■ Puudutage nuppu Yes.

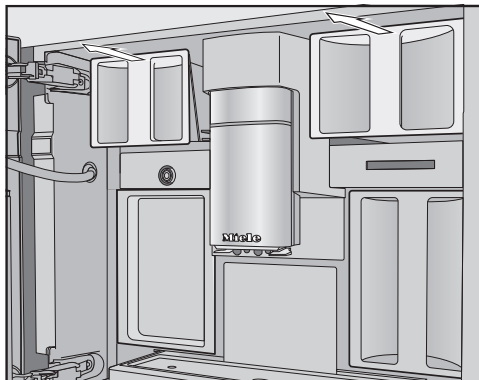
Kui valite No, ei kuvata edaspidi oasüsteemi seadistamise abilist.

Kohviubade lahtrite täitmine

Kohviautomaadil on kaks kohviubade lahtri sahtlit üleval vasakul ja paremal.



■ Avage seadme uks.



■ Tõmmake kohviubade lahtrid välja ja eemaldage kaaned.

■ Valage kohviubade lahtritesse kohvi-oad.

■ Sulgege kohviubade lahter kaanega.

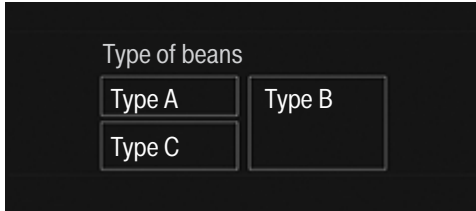
■ Lükake kohviubade lahtrid täielikult kohviautomaati. Sulgege seadme uks.

Nõuanne: Kirjutage kohviubade sordid üles.

Pärast kohviubade lahtrite täitmist tähistage kohviubade sordid.

Kohviubade sortide tähistamine

Kolme kohviubade lahtrit kujutatakse ekraanil järgmiselt ja neil on vaiketähised.



Kui soovite kohviubade lahtreid teisiti tähistada, pidage silmas järgmist:

- Valige lühikesed, meeldejäädavad nimed.
- Kui tähistate kaks või kõik kohviubade lahtrid ühtemoodi (sest kasutate vaid ühte kohviubade sorti), kasutage täpselt sama kirjaviisi.

Ekraanil kuvatakse Name type of beans for bean container? ja Type A on skeemil märgistatud oranžiga.

- Puudutage Yes.

Ekraanil avaneb redaktor.

- Sisestage kohviubade lahtrile soovitud nimi .
- Puudutage Save.
- Tähistage nüüd kaks ülejäänud kohviubade lahtrit.

Ekraanil kuvatakse pealkirjareal <Sort XY> Allocate.

Kohviubade sortide määramine

Määrake erinevatele kohviubade sortidele soovitud kohvijoogid.

- Valige nüüd need kohvijoogid, mida tuleb valmistada selle kohviubade sordiga.

Valitud kohvijoogid on märgistatud oranžiga.

- Kinnitage nupuga OK.

Määratakse järgmine kohviubade sort ja kuvatakse veel määramata kohvijooke.

- Valige nüüd need kohvijoogid, mida tuleb valmistada selle kohviubade sordiga.

- Kinnitage nupuga OK.

Kõik allesjäänud, valimata kohvijoogid määratakse kolmandale kohviubade sordile.

Olete oasüsteemi seadistanud ja saate nüüd jooke valmistada.

Nõuanne: Kui puudutate valikut All drinks, märgistatakse kõik kohvijoogid. Need kohvijoogid, mida te ei soovi, saab tühistada.

Kui te ei määra kohvijookidele kohviubade lahtreid, küsitakse teilt joogi valmistamise ajal, millist kohviubade sorti kohvijooגי valmistamiseks kasutada.

Pärast kasutuselevõttu valage kaks esimest jooki ära, et eemaldada süsteemist kontrollkäivituse kohvijäägid.

Oasüsteem

Saate kohvi või espressot valmistada tervetest röstitud kohviubadest, mida kohviautomaat jahvatab iga portsjoni jaoks vahetult enne joogi valmistamist. Kohviautomaadil on oasüsteem kolme kohviubade lahtriga, mille saate täita erinevate kohviubade sortide või vaid ühe kohviubade sordiga. Seejärel saate vastavalt soovile määrata igale kohvi-joogile kohviubade sordi. Või luua oma kohvijookidega profiilid ja määrata neile kohvijookidele mõne muu kohviubade sordi kui Miele standardprofiilis.

⚠ Veski võib asjatundmatu kasutamise tõttu kahjustuda.

Kui kohvilahter täidetakse ebasobivate ainete, nagu vedelike, jahvatatud kohvi või eeltöödeldud kohviubadega, milles on suhkrut, karamelli või muud sarnast, kahjustab see kohviautomaati.

Ka toorkohv (rohelised, röstimata kohvioad) või kohvisegud, mis sisaldavad toorkohvi, võivad veskit kahjustada. Toorkohvioad on väga kõvad ja sisaldavad veel jääkniiskust. Kohviautomaadi veski võib juba esimesel jahvatuskorral kahjustada saada.

Valage kohviubade lahtrisse eranditult vaid röstitud kohviube.

Kui pärast kofeiini sisaldavate kohvijookide valmistamist valmistatakse kofeiinivabasid ube, võib veskis või pressikambris olla kofeiinijääke.

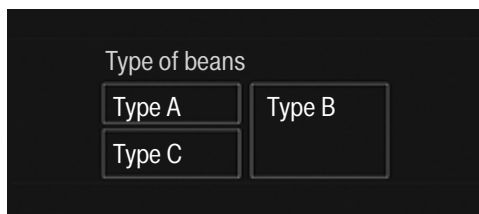
Arvestage, et esimeses kohvi-joogis võib olla väike jääkkogus kofeiini.

Oasüsteemi seadistuste muutmine (Type of beans)

Kuvatakse joogimenüü.

- Puudutage andurnuppu ↵.
- Valige Settings.
- Valige Type of beans.

Kuvatakse kohviubade lahtrite skemaatilist kujutist.



- Valige kohviubade sort.

Nüüd saate muuta kohviubade sordi nime või määramist.

Nõuanne: Kui soovite kohvi-joogi jaoks määrata teise kohviubade sordi, saate menüüpunkti "Parameetrite muutmise" all kohviubade sordi uuesti määrata (vt peatüki "Parameetrid" jaotist "Kohviubade sort").

Kohviubade sordi tähistuse muutmine

Kui nimetate kohviubade sordi ümber, pidage silmas järgmist:

- Valige lühikesed, meeldejäädavad nimed.
- Kui tähistate kaks või kõik kohviubade lahtrid ühtemoodi (sest kasutate vaid ühte kohviubade sorti), kasutage täpselt sama kirjaviisi.

■ Puudutage *Change name*.

Ekraanil avaneb redaktor.

■ Sisestage soovitud nimi.

■ Puudutage *Save*.

Kui nimetate eelnevalt sama nimega olnud kohviubade sordid erinevalt, peate seejärel uue nime saanud kohviubade sordile kohvihoogid määrama.

Kohviubade lahtri määramise muutmine

Kui olete lisaks Miele profiilile (standard) loonud muid kohvijookidega profiile, saate vastavas profiilis määrata igale kohvihoogile kohviubade sordi.

■ Puudutage *Change allocation*.

Kui olete loonud ühe või mitu profiili ja salvestanud vähemalt ühe kohvihoogi, valige esmalt profiil.

■ Valige profiil, milles soovite kohviubade sorte määrata.

Kõik kohvihoogid on nimekirjas. Hetkel määratud hoogid on märgistatud oranžiga.

■ Muutke määramist vastavalt oma soovile.

■ Kinnitage nupuga *OK*.

Nõuanne: Kui puudutate valikut *All drinks*, märgistatakse kõik kohvihoogid ja te saate need, mida te ei soovi, tühistada.

Kui te ei määra kohviubade sorti, küsitakse teilt hoogi valmistamise ajal, millist kohviubade sorti te kohvihoogi valmistamiseks kasutada soovite.

Veepaagi täitmine

⚠ Saastunud veest põhjustatud oht tervisele.

Vesi, mis seisab kauem veepaagis, võib saastuda ja tervist ohustada. Samuti võib sissevõtuvoolikus seisva vee maitse muutuda, kui te ei valmis- ta pikemat aega jookke.

Vahetage veepaagis vett **iga päev**.

Valage veepaagi esimene täitekogus ära, kui te ei ole pikemat aega jookke valmistanud.

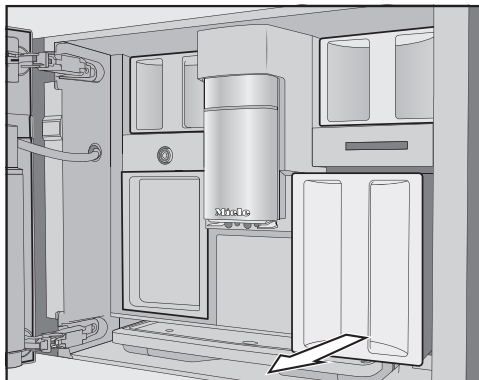
Kui kohviautomaat on ühendatud vee- ühendusega, täitub veepaak auto- maatselt, kui lülitate kohviautomaadi sisse.

Veepaagi saab igal ajal käsitsi täita.

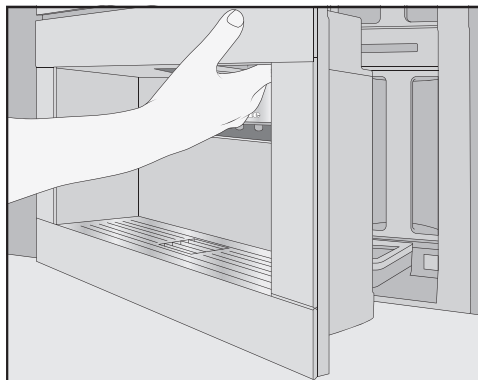
⚠ Asjatundmatust kasutamisest põhjustatud kahjustuste oht.

Sobimatud vedelikud, nagu soe või kuum vesi, samuti muud vedelikud võivad kohviautomaati kahjustada. Süsihappegaasiga vesi tekitab koh- viautomaadis liigselt katlakivi.

Kui täidate kohviautomaati käsitsi: kasutage veepaagis eranditult vaid külma värsket joogivett.



- Tõmmake veepaak ettepoole välja.
- Valage veepaaki kuni märgistuseni *max.* külma värsket joogivett.
- Lükake veepaak seadmesse.
- Sulgege seadme uks.



- Avage seadme uks.

Kohviautomaadi sisse- lülitamine

- Puudutage sisse- / väljalülitus-
nuppu ①.

Kohviautomaat kuumeneb ja loputab torustiku läbi. Peadüüsisist jookseb kuum vesi.

Nüüd saate jooke valmistada.

Kui kohviautomaat on juba töötemperatuuril, ei loputata sisselülitamise järel torusid.

Kohviautomaadi väljalülitamine

- Puudutage sisse- / väljalülitus-
nuppu ①.

Kui on valmistatud jook, teeb kohviautomaat väljalülitamise eel torude loputuse.

Joogi valmistamise või hooldusprotsesside ajal tekib kohviautomaati niiskus. Seadme ventilaator töötab joogi valmistamise järel või ka pärast väljalülitamist edasi, kuni sisemusest on niiskus piisavalt eemaldatud. Kostab vastav heli.

Valmistumine pikemaks eemal- viibimiseks

Kui te kohviautomaati pikema aja jook-
sul, nt puhkuse ajal ei kasuta, siis pida-
ge meeles järgmist:

- Tühjendage tilgavann, kohvipaksunõu
ja veepaak.
- Puhastage põhjalikult kõik osad, ka
kohvipress ja seadme sisemus.
- Lülitage kohviautomaat välja.

Tassiservaanduriga peadüüs

Tassiservaanduriga peadüüsil on automaatne väljavoolu reguleerimine. Tänu väljavoolu reguleerimisele liigub peadüüs joogi valmistamise alguses automaatselt alla ja peatub tänu tassiservaandurile kasutatavate tasside või klaaside jaoks optimaalsel kõrgusel.

Tassiservaanduriga peadüüsi kõrgust **ei saa** käsitsi reguleerida.

Kui kohviautomaat on välja lülitatud, asub peadüüs keskmises asendis.

Kui kasutatakse hooldusprogramme, liigub peadüüs hooldusanumate kõrgusele või madalamasse hooldusasendisse.

Enne ukse avamist jälgige, et peadüüs oleks ülemises või keskmises asendis.



Põletusohut dүүside juures.

Väljavoolavad vedelikud ja aur on väga kuumad ja võivad põhjustada põletusi.

Ärge hoidke kehaosi dүүside all, kui nendest väljub kuumade vedelikku või auru.

Ärge puudutage kuumi detaile.

Kohv

Piimaga ja piimata kohvijooigid

Saate kohviautomaadiga valmistada järgmiseid kohvijooke:

- **Ristretto** on kontsentreeritud, kange espresso. Joogiks valmistatakse sama kogus kohvipulbrit nagu espresso puhul väga vähese veega.
- **Espresso** on kange aromaadne kohv, millel on tihe pätkelpruun vahukiht – *crema*. Espresso valmistamiseks soovitate kasutada espressoröstiga kohviube.
- **Kohv** erineb espressost suurema veekoguse ja kohviubade spetsiaalse röstimise poolest. Kohvi valmistamiseks soovitate kasutada vastava röstiga kohviube.
- **Coffee long** on tunduvalt suurema veekogusega kohv.
- **Long black** valmistatakse kuumast veest ja kahest portsjonist espressost.
- **Caffè Americano** koosneb espressost ja kuumast veest. Esmalt valmistatakse espresso, seejärel täidetakse tass kuumade veega.

- **Cappuccino** koosneb umbes kahest kolmandikust piimavahust ja ühest kolmandikust espressost.
- **Latte macchiato** koosneb ühest kolmandikust kuumast piimast, ühest kolmandikust piimavahust ja ühest kolmandikust espressost.
- **Caffè latte** valmistatakse kuumast piimast ja espressost.
- **Cappuccino Italiano** on sama kogus piimavahtu ja espressot nagu *cappuccino*. Ent esmalt valmistatakse espresso ja seejärel piimavaht.
- **Espresso macchiato** on väikese piimavahumütsiga espresso.
- **Flat white** on *cappuccino* erivariant: piimavahukogusest märksa suurem espressokogus annab intensiivse kohviaroomi.
- **Café au lait** on Prantsuse kohvijook kohvist ja piimavahust. *Café au lait*'d serveeritakse tavaliselt kausikesest.

Lisaks saate valmistada ka **kuuma piima** ja **piimavahtu**.

Jookide valmistamine

Piim

Suhkrut sisaldavad lisandid piimas või piimaasendajates, nt sojajoogis, võivad piimavooliku ja piima juhtivad osad ära ummistada. Sobimatute vedelike jäägid võivad sujuvat valmistamist takistada.

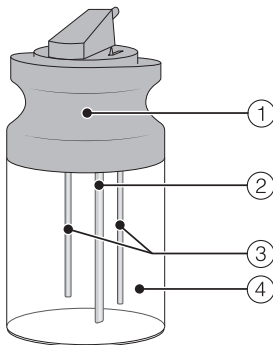
Kasutage vaid ilma lisanditeta piima.
Kasutage vaid pastöriseeritud piima.

Sõltuvalt kasutatavast piimast erineb piimavahu konsistents olulisel määral. Iga piim ei sobi hästi piimavahu valmistamiseks.

Nõuanne: Täiusliku konsistentsiga piimavahu saamiseks kasutage lehmapiima ($< 10\text{ }^{\circ}\text{C}$), mille valgusisaldus on vähemalt 3%.

Piima rasvasisalduse saab valida vastavalt oma isiklikele eelistustele. Täispiimaga (rasvasisaldus vähemalt 3,5%) on piimavaht mõnevõrra kreemjam kui väherasvase piimaga.

Piimanõu



- ① Kaas
- ② Piimatoru
- ③ Andurvarras

- ④ Klaasanum

Piimanõu täitmine ja paigaldamine

Piimanõus **ei** jahutata piima.

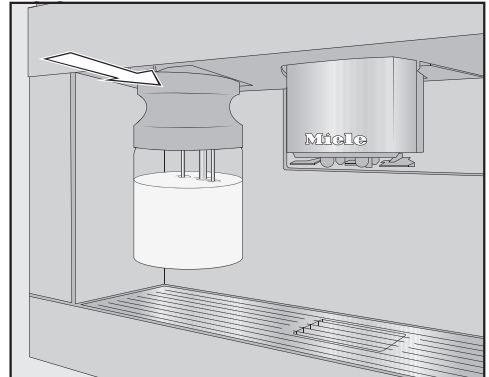
Piim võib halvaks minna, kui jätate selle pikemaks ajaks jahutamata piimanõusse seisma.

Ärge jätke piima liiga kauaks ajaks jahutamata piimanõusse seisma.

- Täitke piimanõu piimaga, nii et nõu servast jääks vähemalt 2 cm vabaks.

Nõuanne: Kvaliteetse piimavahu valmistamiseks kasutage külma piima ($< 10\text{ }^{\circ}\text{C}$).

- Sulgege piimanõu kaanega.

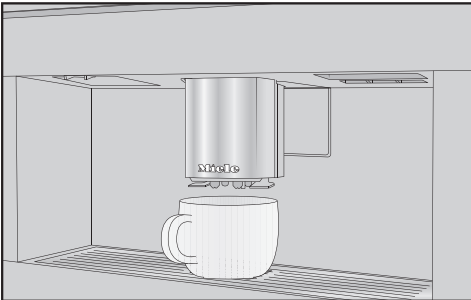


- Lükake piimanõu eestpoolt kohvi- automaati, kuni see lukustub.



Nõuanne: Piimanõu saab kergemini jälle ära võtta kahe käega.

Kohvijooגי valmistamine



- Asetage nõu peadüüsi alla.
- Valige kohvijook.

Käivitub valmistamine ja kohvijook jookseb peadüüsist nõusse.

Joogi valmistamise katkestamine

- Puudutage nuppu Stop või Cancel.

DoubleShot

Eriti kange, aromaatsed kohvijooגי jaoks saate valida funktsiooni DoubleShot ☉. Sellisel juhul jahvatatakse pärast poole valmistusprotsessi möödumist uuesti kohviube ja kasutatakse neid samuti joogi valmistamiseks. Tänu lühendatud ekstrahatsiooniajale läheb vähem aroome ja mõruaineid soovimatuult kaotsi.

Funktsiooni DoubleShot saate aktiveerida kõigi kohvijookide puhul, välja arvatud Ristretto ja Long black.

Kohvijooגי valmistamine funktsiooniga DoubleShot ☉.

Kohvijookide valmistamisel kuvatakse sümbolit ☉.

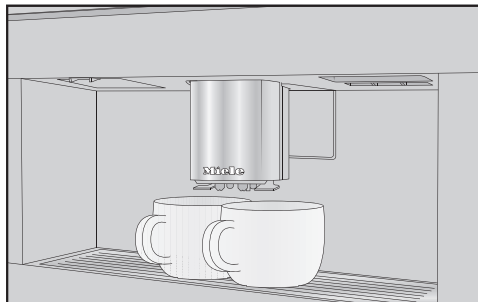
- Puudutage sümbolit ☉ vahetult enne või pärast seda, kui olete alustanud mõne joogi valmistamist.

Valmistamist alustatakse ja sümbol ☉ on ekraanil märgistatud oranžiga. Jooгiks jahvatatakse ja valmistatakse kaks portsjonit kohviube.

Jookide valmistamine

Two portions ☐ valmistamine

Võimalik on valmistada ka korraga kaks portsjonit ja lasta need ühte suurde või korraga kahte tassi.



- Asetage nõu peadüüsi väljavoolutila alla.
- Puudutage sümbolit ☐ vahetult enne või pärast seda, kui olete alustanud mõne jooigi valmistamist.

Valmistamist alustatakse ja sümbol ☐ on ekraanil märgistatud oranžiga. Valmistatakse kaks portsjonit soovitud jooki.

Coffee pot

Funktsiooniga Coffee pot saate automaatselt valmistada mitu tassi kohvi järjest (kuni 1 liiter).

Kuvatakse joogimenüü.

Nõuanne: Jälgige, et kohviubade lahter ja veepaak oleksid enne funktsiooni Coffee pot käivitamist piisavalt täidetud.

- Asetage peadüüsi alla sobiva suurusega nõu.
- Valige Coffee pot.

Nõuanne: Leiate funktsiooni Coffee pot joogimenüü lõpust.

- Valige soovitud tasside arv (3 kuni 8).

- Järgige ekraanile ilmuvaid juhiseid.

Iga portsjon kohvi jahvatatakse, valmistatakse ja väljastatakse ükshaaval. Samal ajal kuvatakse ekraanil toimingute kulgu.

Valmistamise saab igal ajal lõpetada.

- Puudutage nuppu Cancel.

Tee

Kohviautomaat ei sobi tööstuslikuks ega teaduslikuks otstarbeks. Temperatuuride puhul on tegu ligikaudsete andmetega, mis võivad sõltuvalt ümbritsevast temperatuurist erineda.

Tee valmistamisel saate kuuma vee valikutest valida veetemperatuuri järgmiste teejookide jaoks.

- **Japanese tea** on väärtuslik roheline tee ning seda iseloomustab peen värske “roheline” maitse. Väljavoolutemperatuur: u 65 °C, tõmbamisaeg: u 1,5 minutit
- **White tea** on roheline tee, milles kasutatakse üksnes noori, veel avanevamat teepõõsa lehepungi, ning neid töödeldakse eriti säästvalt. Valgel teel on eriti mahe maitse. Väljavoolutemperatuur: u 70 °C, tõmbamisaeg: u 2 minutit
- **Green tea** saab oma roheline värvi teepõõsa lehtedelt. Olenevalt piirkonnast teelehti kas röstitakse või aurutatakse. Rohelise tee puru saab mitu korda kasutada. Väljavoolutemperatuur: u 80 °C, tõmbamisaeg: u 2,5 minutit

- **Black tea** saab oma tumeda värvi ja iseloomuliku maitse teelehtede fermenteerimisel. Musta teed on väga hea juua veidikese sidruni või piimaga.
Väljavoolutemperatuur: u 97 °C, tõmbamisaeg: u 3 minutit
- **Chai latte** pärineb ajurveeda õpetusest; iseloomulike India vürtsidega ja piimaga must tee. Piim mahendab vürtside teravust ning muudab maitseelamuse pehmemaks.
Väljavoolutemperatuur: u 97 °C, tõmbamisaeg: u 3 minutit
- **Herbal tea** on aromaadne taimeteed kuivatatud lehtedest või värsketest taimeosadest.
Väljavoolutemperatuur: u 97 °C, tõmbamisaeg: u 8 minutit
- **Fruit tea** koosneb kuivatatud puuviljatükkidest ja / või taimeosadest, nt kibuvitsamarjadest. Maitse on kasutatud taimedest ja nende segust. Paljudele puuviljateedele lisatakse lõhna- ja maitseaineid.
Väljavoolutemperatuur: u 97 °C, tõmbamisaeg: u 8 minutit

Teesort määrab eelseadistatud väljavoolutemperatuuri.

Vastavate väljavoolutemperatuuride puhul on tegu Miele soovitatavate temperatuuridega nende teede valmistamiseks.

Saate väljavoolutemperatuuri iga teejoogi puhul muuta; selleks kohandage iga joogi valmistustemperatuuri (vt peatüki "Parameetrid" jaotist "Valmistustemperatuur"). Sellega muudetakse temperatuuriastet u 2 °C.

Kas kasutate lahtisi teelehti, teesegusid või teekotte, sõltub teie isiklikest eelistustest.


Järgige toiduainetootja valmistusjuhiseid.

Teekogus on oleneb teesordist. Järgige soovitusi, mis on pakendil või mille saite müüjalt. Teevee kogust saab kohandada teesordile ja tassi suurusele (vt peatüki "Joogikogus").

TeaTimer

Kui valmistate teeveet, saate funktsiooniga TeaTimer käivitada taimeri. Valitud teesortide puhul on eelseadistatud sobiv tõmbamisaeg. Saate eelseadistatud tõmbamisaega muuta (kuni 14:59 minutit).

Teie käsutuses on kaks TeaTimerit, mida saab käivitada teineteisest sõltumatult. TeaTimerit kuvatakse koos vastava tõmbamisajaga ekraanil üleval paremal.


Saate tõmbamisaja kestel kohvi-automaati tavapäraselt edasi kasutada. Pärast tõmbamisaja lõppemist kõlab signaaltoon ja sümbol  vilgub.

Funktsiooni TeaTimer seadistamine

Saate valida järgmiste võimaluste vahel:

- **Automatic:** kui teevee väljastamine on lõpetatud, käivitub TeaTimer automaatselt.
- **Manual:** kui teevee väljastamine on lõpetatud, saate soovi korral käivitada funktsiooni TeaTimer.

Kuvatakse joogimenüü.

■ Puudutage andurnuppu .

Jookide valmistamine

■ Valige Settings | Timer | TeaTimer.

■ Valige soovitud seadistus.

Tee valmistamine

Kuvatakse joogimenüü.

■ Pange lahtised teeleded teefiltrisse vms või võtke teekott pakendist välja.

■ Asetage ettevalmistatud teefilter või teekott teetassi.

■ Asetage teetass peadüüsi alla.

■ Valige ekraanilt teesort.

Kuum vesi jookseb teetassi.

Kui valitud on TeaTimer | Automatic, käivitub pärast teevee valmistamist tõmbamisaja taimer.

Alternatiivselt saate TeaTimer käivitada nüüd ka käsitsi.

TeaTimer käivitamine käsitsi


■ Valmistage tee.

■ Puudutage TeaTimer.

Avaneb redaktor soovitusliku ajaga.

■ Vajaduse korral muutke tõmbamisajaga.

■ Kinnitage nupuga OK.

Pärast tõmbamisaja lõppemist kõlab signaaltoon ja sümbol  vilgub.

■ Pärast soovitud tõmbamisajaga eemaldage teeleded või teekott.

Teekanne

Funktsiooniga Teekanne saab valmistada suurema koguse teeveet (kuni 1 liiter). Valitud teesort määrab eelseadistatud väljavoolutemperatuuri.

Kuvatakse joogimenüü.

Nõuanne: Jälgige, et veepaak oleks enne teekannu jaoks tee valmistamist piisavalt täidetud.

■ Asetage peadüüsi alla sobiva suurusega nõu.

■ Valige soovitud teekann.

■ Valige soovitav tasside arv (3 kuni 8).

Valmistamise saab igal ajal lõpetada.

■ Puudutage nuppu Cancel.

Sooja ja kuuma vee valmistamine

Saate valida järgmiste võimaluste vahel:

- kuum vesi, u 90 °C

- soe vesi, u 65 °C

Kuvatakse joogimenüü.

■ Asetage sobiv nõu peadüüsi alla.

■ Valige soe või kuum vesi.

Valmistamine käivitub.

Eksperdirežiimis saate ühekordselt määrata kohviubade sordi ja joogi valmistamise ajal muuta joogikogust. Seadistust ei salvestata ja see kehtib vaid praeguse valmistamise kohta.

Eksperdirežiimi sisse- ja väljalülitamine

Eksperdirežiim asub ekraani ülemises servas rippmenüüs.

- Expert mode avamiseks puudutage ekraani ülemise serva keskosa ja tõmmake sõrmega ekraanil alla.

Kuvatakse kohviubade lahtrite skemaatilist kujutist.

- Puudutage Expert mode.

Eksperdirežiim on aktiivne, kui Expert mode on oranžiga märgistatud.

- Rippmenüüst lahkumiseks lükake menüüaken üles või puudutage ekraani väljaspool rippmenüüd.

Eksperdirežiim: kohviubade lahtri määramine

- Puudutage ekraani ülemist serva ja avage rippmenüü Expert mode.
- Valige nüüd kohviubade lahter, mille übe tuleb praeguse joogi jaoks kasutada.
- Menüüakna sulgemiseks lükake see tagasi üles.
- Vajaduse korral liikuge joogimenüüsse.
- Käivitage nüüd joogi valmistamine.

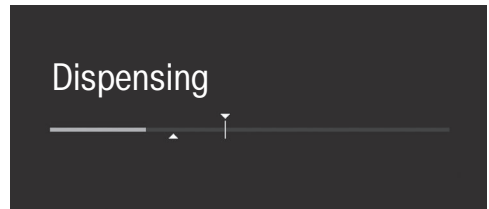
Eksperdirežiim: joogikoguse kohandamine

Kuvatakse joogimenüü.

Kui valite funktsiooni DoubleShot ☉ või Two portions ☐, ei saa joogikogust eksperdirežiimis muuta.

- Valige jook.

Valmistamine käivitub. Nüüd saate valmistuse ajal kohandada joogikogust, nt latte macchiato puhul muuta kuuma piima, piimavahu ja espresso kogust.



- Puudutage riba ja lükake regulaatorit (väike kolmnurk) soovitud viisil.

Jahvatusaste

Jahvatusaste määrab kohvipulbri kokkupuuteaja veega ehk ekstraheerimise aja. Ainult siis, kui jahvatusaste on seadistatud optimaalseks, saab valmistada peene, päklikpruuni vahuga täiusliku kohvijooגי.

Õige jahvatusastme tuvastamine

Järgmised tundemärgid annavad märku, et jahvatusastet on vaja muuta.

Jahvatusaste on **liiga jäme**, kui kohv või espresso tundub juues vesine ja maitset hapu. Vaht on kahvatu ja väga hele.

Jahvatusaste on **liiga peen**, kui kohv või espresso tundub juues mõru ja vaht on tumepruun.

Jahvatusastme reguleerimine

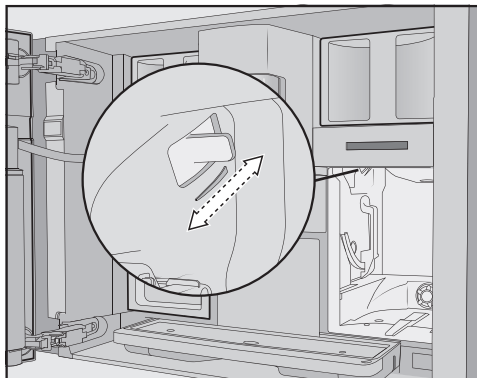
Kui jahvatusastet reguleeritakse enam kui ühe astme võrra, võib veski kahjustada saada.

Reguleerige jahvatusastet alati vaid ühe astme võrra.

Selleks et kohviube jahvatataks, käivitage pärast iga reguleerimist joogi valmistamine. Seejärel saate jahvatusastet sammhaaval veel reguleerida.

Jahvatusastme hoob asub veepaagi taga vasakul üleval.

- Avage seadme uks.
- Eemaldage veepaak.



- Nihutage jahvatusastme hooba **täpselt ühe astme võrra** ette (peenem jahvatus) või taha (jämedam jahvatus).

Seadistatud jahvatusaste kehtib kõigile kohvijookidele ja kõigile kohviubade sortidele.

- Asetage veepaak sisse.
- Sulgege seadme uks.
- Valmistage üks kohvijook.

Seejärel saate jahvatusastet uuesti reguleerida.

Veski kulub loomulikult aja jooksul mõnevõrra. Valige vajaduse korral peenem jahvatusaste.

Parameetrite kuvamine ja muutmine

Järgmiseid parameetreid saate iga kohvijooigi jaoks individuaalselt seadistada:

- kohviubade sort
- jahvatuskogus
- valmistustemperatuur
- eelniisutus

Teejookide ning sooja ja kuuma vee puhul saate valmistusaega kohandada.

Kuvatakse joogimenüü.

■ Puudutage soovitud joogi nime nii kaua, kuni kuvatakse selle joogi kontekstimenüüd.

■ Valige Parameters.

Kuvatakse menüü Parameters.

■ Valige soovitud parameeter.

Kuvatakse praegust seadistust.

■ Muutke seadistust vastavalt soovile.

Jahvatuskogus

Kohviautomaat saab tassi kohta jahvatada ja valmistada 7,5–12,5 g kohviube. Mida rohkem kohvipulbrit kasutatakse, seda kangem ja tummsem on kohvijook.

Jahvatuskogus on **liiga väike**, kui espresso või kohv tundub juues lahja.

Suurendage jahvatatud kohvi kogust, et joogi valmistamisel kasutataks rohkem kohvipulbrit.

Jahvatuskogus on **liiga suur**, kui espresso või kohv tundub juues mõru.

Vähendage jahvatatud kohvi kogust, et joogi valmistamisel kasutataks vähem kohvipulbrit.

Valmistustemperatuur

Valmistustemperatuur peab olema kohandatud kasutatavatele kohviubadele ja nende röstile. Seejuures on oluline ka see, kas valmistate espressot või kohvi.

Mõned kohvisordid on kõrge valmistustemperatuuri suhtes väga tundlikud, nii et see mõjutab maitset. Kui kohv maitseb mõrult, võib selle põhjuseks olla liiga kõrge valmistustemperatuur.

Espressot valmistatakse reeglina kõrge temperatuuriga.

Ka teejookide ning sooja ja kuuma vee puhul saate valmistusaega kohandada.

Kohvipulbri eelniisutus

Eelniisutuse ajal niisutatakse kohvipulbrit esmalt vähese kuuma veega. Kohvipulber paisub mõnevõrra. Ülejäänud veekogus pressitakse lühikese aja möödumisel läbi niisutatud kohvipulbri. Kui teie jaoks on kohv nt liiga maitsetu ja soovite rohkem “värtsikust” ja “täidlust”, proovige eelniisutuse funktsiooni. Sõltuvalt kasutatavast kohvisordist võib eelniisutus maitset intensiivistada.

Seadistada saab lühikese või pika eelniisutuse või eelniisutuse funktsiooni välja lülitada.

Nõuanne: Eelniisutus on iseäranis soovitatav kohvijookide jaoks.

Type of beans

Saate lasta kuvada, millist kohviubade sorti praegu selle kohvijooigi jaoks kasutatakse, või ka muuta määratud kohviubade lahtrit valitud kohvijooigi jaoks.

Joogi kogus

Kõigi kohvijookide, kuuma vee ja teesortide vee kogust saab muuta.

Kohvijooji kanguse määrab olulisel määral jahvatuskoguse ja vee koguse suhe. Kui kohvijook valmistatakse sama jahvatuskoguse ja suurema veekogusega, maitseb kohvijook pehmemalt ja lahemalt. Veekoguse vähendamisel saate aga ja kange kohvijooji.

Jahvatuskogust tuleb joogikoguse ehk kohvijooji veekoguse suurendamisel või vähendamisel vastavalt kohandada.

Piimaga kohvijookide jaoks saate ka piima ja piimavahu osa suurust vastavalt oma soovile muuta. Samuti saate kohandada kuuma piima ja piimavahu portsjoni suurust.

Muudetud joogikogus salvestatakse alati aktiivsesse profiili. Aktiivse profiili nime kuvatakse ekraani ülaosas vasakul.

Kui veepaak saab joogi valmistamise ajal tühjaks, katkestab kohviautomaat koguste programmeerimise. Joogikogust **ei** salvestata.

Kuvatakse joogimenüü.

- Asetage soovitud tass peadüüsi alla.
- Puudutage soovitud jooki nii kaua, kuni kontekstimenüü avaneb.
- Puudutage nuppu **Portion size**.

Valmistatakse jook. Kui saavutatud on minimaalne väljastuskogus, kuvatakse ekraanil kiri **Save**.

- Kui nõu on vastavalt teie soovile täidetud, puudutage nuppu **Save**.

Kui maksimaalne kogus on saavutatud, seiskub valmistamine ja salvestatakse maksimaalne võimalik kogus.

Kui soovite piima või kuuma veega kohvijookide joogikogust muuta, salvestatakse valmistamise ajal üksteise järel joogi koostisosad.

Nüüdsest valmistatakse seda jooki vastavalt programmeeritud koostisele ja joogi kogusele.

Üksikute või kõigi jookide koguste ja parameetrite tehaseseadistusi saab taastada.

Kuvatakse joogimenüü.

- Puudutage soovitud joogi kirjet nii kaua, kuni avaneb kontekstimenüü.
- Valige **Reset** ja kinnitage nupuga **Yes**.

Joogikogus ja parameetrid lähtestatakse tehaseseadistustele. Määratud kohviubade sort jääb salvestatuks.

Profiilid

Peale Miele joogimenüü (Miele profiil) saate luua individuaalsed profiilid, et arvestada erinevate kasutajate maitse ja kohvieelistustega.

Saate kõigi jookide koguseid ja parameetreid igas profiilis individuaalselt kohandada.

Aktiivse profiili nime kuvatakse ekraani ülaosas vasakul.

Profiili loomine

Kuvatakse joogimenüü.

- Puudutage Profiles.

Avaneb menüü Profiles.

- Puudutage Create profile.

Ekraanil avaneb redaktor.

- Sisestage soovitud nimi.

- Puudutage Save.

Profiil on loodud. Nüüd saate jooke luua (vt peatükki "Profiilid: jookide loomine ja muutmine").

Profiilide muutmine

Kui olete juba seadistanud vähemalt ühe profiili, saate profiili kontekstimenüüs ümber nimetada, kustutada või nihutada.

Kuvatakse joogimenüü.

- Puudutage Profiles.

Avaneb menüü Profiles.

- Selleks puudutage soovitud profiili nime nii kaua, kuni kuvatakse kontekstimenüüd.

- Muutke kirjet soovitud viisil.

Profiili vahetamise seadistamine

Kuvatakse joogimenüü.

- Puudutage Profiles.

Avaneb menüü Profiles.

- Selleks puudutage soovitud profiili nime nii kaua, kuni kuvatakse kontekstimenüüd.

- Tehke soovitud valik.

Saate valida järgmiste võimaluste vahel:

- **Manual:** valitud profiil püsib nii kaua, kuni valite muu profiili.
- **After each use:** pärast igakordset joogivalmistamist kuvatakse uuesti Miele profiil.

Profiilid: jookide loomine ja muutmine

Sagedasti valmistatavad joogid saab salvestada individuaalsete seadistustega profiilina (vt peatükki “Profiilid”).

Lisaks saate joogi nime muuta ja soovimatuid jooke oma profiilist jälle kustutada. Ühte profiili saab salvestada kuni üheksa jooki.

Joogi loomine

Olemasolevate jookide baasil saab luua uusi jooke.

Kuvatakse joogimenüü.

- Puudutage Profiles.

Avaneb menüü Profiles.

- Valige soovitav profiil.

Profiili nime kuvatakse ekraani ülaosas vasakul.

- Puudutage Create drink.
- Valige nüüd jook.
- Muutke selle joogi parameetreid ja kogust vastavalt soovile.

Algab joogi valmistamine ning üksikuid koostisosi saab vastavalt soovile salvestada.

- Sisestage loodud joogile nimi ja puudutage nuppu Save.

Äsja loodud jook kuvatakse profiilis.

Kirje ümbernimetamine, nihutamine või kustutamine

Kui olete juba jooke loonud, saate neid kirjeid kontekstimenüüs muuta.

Kuvatakse soovitud profiili koos loodud jookidega.

- Selleks puudutage joogi nime nii kaua, kuni kuvatakse kontekstimenüüd.
- Muutke kirjet soovitud viisil.

MyMiele

MyMiele kuval saab vaadata sagedasti valmistatavaid jooke, profiilides olevaid jooke ja eelistatud hooldusprogramme.

Nõuanne: Menüüsse MyMiele sisestatud menüüpunkte saab määrata ka avakuvaks (vt peatüki “Seadistused” jaotist “Avakuva”).

Kuvatakse peamenüü.

- Puudutage nuppu MyMiele.

Nüüd saate MyMielet seadistada.

MyMiele: kirje lisamine

- Puudutage nuppu Add entry.

Nüüd saate lisada kirjeid järgmistest menüüdest:

- Drinks
- Profiles
- Maintenance

- Valige kirje.


- Kinnitage teade nupuga OK.

Ekraanil kuvatakse kast valitud kirje ja menüüga, millest see pärineb.

MyMiele: kirje kustutamine ja nihutamine

Kui olete juba kirjeid loonud, saate neid MyMiele-ekraanil kontekstimenüüs nihutada või kustutada.

- Puudutage selleks soovitud kirjet nii kaua, kuni kuvatakse kontekstimenüüd.
- Nihutage või kustutage kirje soovikohaselt.

Funktsiooniga MobileStart  saate Miele rakenduse kaudu käivitada nt joo- gi valmistamise.

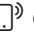
Saate funktsiooni MobileStart kasu- tada ainult siis, kui teie kohviautomaat- dis on seadistatud Miele@home.



Põletusohut dүүside juures.


Kui järelevalveta kasutamise ajal väl- juvad vedelikud või aur, võivad kol- mandad isikud põletusi saada, kui nad hoiavad kehaosi peadүүsi all või puudutavad kuumi detaile.

Veenduge, et inimesed, eelkõige lap- sed, ei satuks järelevalveta kasu- tamisel ohtu.


Kui MobileStart  on aktiveeritud, ei toimu automaatset puhastamist ega katlakivi eemaldamist. Sisselүүlitamisel ei eelsoojendata ka torusid, et peadүүsi all olev ettevalmistatud tass ei täituks loputusveega.

Piimanõus olevat piima ei jahutata. Kui soovite rakenduse kaudu käivitada pii- maga joogi valmistamise, jälgige, et piim oleks piisavalt külm (< 10 °C).


Kui kohviautomaati juhitakse vahetult, ei ole rakenduse teel juhtimine võima- lik. Seadmelt juhtimine on ülimuslik.

Jookide kaugkäivitamiseks peab MobileStart  olema aktiveeritud. Jäl- gige, et kohviautomaat oleks tööks val- mis, nt veepaak oleks piisavalt täidetud. Asetage peadүүsi alla piisavalt suur tühi nõu.


24 tunni möödumisel MobileStart inakti- veeritakse.


Kui valmistate joogi funktsiooni MobileStart  abil, juhitakse teie tä- helepanu akustiliste ja visuaalsete sig- naalidega joogi väljastamisele. Neid hoiatussignaale ei saa muuta ega välja lүүlitada.

Funktsiooni MobileStart sis- se- ja väljalүүlitamine

Kui soovite kasutada funktsiooni MobileStart , peab lisafunktsioon Re- mote control olema sisse lүүlitatud.

Kuvatakse joogimenүү.

■ Puudutage andurnuppu .

Andurnupp  põleb. Nүүd saate ra- kenduse abil käivitada joogi valmista- mise. Selleks järgige sissejuhatavaid ju- hiseid.

Seadistused

Kohviautomaati saab isikupärastada, kohandades tehaseseadistusi oma vajadustele.

Seadistuste kuvamine ja muutmine

Kuvatakse joogimenüü.


- Puudutage andurnuppu ↵.
- Valige Settings.
- Valige menüüpunkt, mida soovite muuta.
- Muutke seadistust.

Vajaduse korral kinnitage valik nupuga OK.

Mõnda seadistust, mille leiate menüüst Settings, on kirjeldatud kasutusjuhendi eraldi jaotistes.

Keel

Keelt ja vajaduse korral asukohta saab valida kõigi ekraanitekstide puhul.

Nõuanne: Kui seadistasite kogemata vale keele, leiate menüüpunkti Language sümboli  järgi jälle üles.

Kellaageg

Kuva (kellaajakuva)

Valige kellaaja kuvamise viis väljalülitatud kohviautomaadi korral:

- **On:** kellaagega kuvatakse pidevalt.
- **Off:** kellaagega ei kuvata.
- **Night dimming:** kellaagega kuvatakse energia säästmiseks vahemikus kell 5 kuni kell 23.

Esitus

Kellaagega saab väljalülitatud kohviautomaadil kuvada **analoogselt** (sihverplaat) või **digitaalselt** (tunnid:minutid, lisaks kuupäev).

Kellaaja vorming

- 24 tunni kuva (24 Std)
- 12 tunni kuva (12 Std (am / pm))

Seadistamine

Seadistada saab tunde ja minuteid.

Nõuanne: Kui puudutate paremal ülal ekraanil kellaagega, saate seadistada kellaaja ilma menüüd Settings avamata.

Kui kohviautomaat on ühendatud WiFi-võrguga ja registreeritud Miele rakenduses, sünkroniseeritakse kellaage Miele rakenduses vastavalt asukoha seadistusele.

Kuupäev

Seadistage kuupäev.

Kuupäeva kuvatakse üksnes seadistuses Time | Clock type | Digital.

Avakuva

Saate valida, millist menüüd kohviautomaadi sisselülitamisel kuvatakse. Näiteks saate MyMiele kuvada personaalseeritud menüüd (vt peatükki MyMiele).

Muudetud avakuva kuvatakse alles pärast järgmist sisselülitamist.

Tehaseseadistusena on avakuvana seadistatud joogimenüü.

Taimer

Appliance timer

Kohviautomaadil on kolm seadmetaimerit.

- Switch on at
- Switch off at
- Switch off after

Saate eri nädalapäevadele määrata eraldi taimerifunktsioone. Saate nt nädalalõpuks (Sat. and Sun.) ja / või esmaspäevast reedeni (Monday-Friday) seadistada erinevad taimeriajad. Või valige Daily, kui soovite taimeri aktiveerida igaks päevaks.

Nõuanne: Kui taimereid ei saa seadistada ja ekraan on hall, puudutage taimeriseadistuse aktiveerimiseks On.

Taimeri seadistuste salvestamiseks ja taimeri aktiveerimiseks valige Accept all.

Kui soovite taimeri inaktiveerida, valige Switch all off.

Delete abil saate taimerid ükshaaval inaktiveerida. Ekraanil kuvatakse siis

Sisselülitamise kellaeg (On at)


Kohviautomaat lülitub sisse teatud kellaajal, näiteks hommikuti hommikusöögi ajaks.

Kui kasutuslukk on aktiveeritud, siis kohviautomaat **ei** lülitu määratud ajal sisse. Taimeriseadistused inaktiveeritakse.

Kui kohviautomaat lülitub määratud ajal **kolm korda** sisse ja jooke ei valmistata, ei lülitu seade enam automaatselt sisse. Nii ei lülitu kohviautomaat pikema

eemalviibimise, näiteks puhkuse ajal igapäevaselt sisse.

Sisestatud kellaajad jäävad aga mällu ja need aktiveeruvad pärast järgmist käitsi sisselülitamist.

Kui olete aktiveerinud kellaaja kuvamise väljalülitatud seadmel (Display | On või Night dimming), ja kellaega kuvatakse digitaalselt (Clock type | Digital), kuvatakse 23 h ja 59 minutit varem ekraanil sümbol  ja soovitud sisselülitusaeg.

Väljalülitamise kellaeg (Off at)

Kohviautomaat lülitub teatud kellaajal sisse.

Väljalülitumine pärast (Switch off after)

Kui ühtegi nuppu ei puudutata, lülitub kohviautomaat teatud aja möödumisel välja.

Tehaseseadistusena lülitub kohviautomaat 20 minuti järele välja.

Seda eelseadistust saab muuta ning valida aja vahemikus 20 minutit kuni 9 tundi.

Kohviautomaat lülitub pärast viimati seadistatud aega välja, kui olete taimerifunktsioonid Switch all off abil inaktiveerinud.

Maintenance timer

Automaatsete hooldusprogrammide käivitusaja saab valida Maintenance timer (vt peatüki "Automaatne puhastamine ja katlakivi eemaldamine" jaotist "Maintenance timer").

Seadistused

TeaTimer

Kui valmistate teevett, saate funktsiooniga TeaTimer käivitada taimeri (vt peatükki “Jookide valmistamine” jaotist “TeaTimer”).

Helitugevus

Helisignaaside ja klahvihelide tugevust saab muuta segmendiribal.

Ekraan

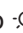
Heledus

Ekraani heledust seadistatakse jaotusriba abil.

Värviskeem


Valige, kas ekraani kujutatakse heleda või tumeda värviskeemiga.

QuickTouch

Saate seadistada, kas andurnupp  ja lähenemisandur reageerivad, kui kohviautomaat on välja lülitatud ja ekraanil kuvatakse kellaega (Time | Display | On või Night dimming).

Lighting

Seadistage valgustuse intensiivsus jaotusriba abil.

Kui kohviautomaat on sisse lülitatud, saate valgustuse igal ajal andurnupuga  sisse või välja lülitada.

Kui kohviautomaat on välja lülitatud, saate valgustuse igal ajal sisse või välja lülitada, kui valite järgmise seadistuse:

- Time | Display | On või Night dimming (kuvatakse kellaega)
- Display | QuickTouch | On

Info (teabe kuvamine)

Menüüpunktis Info saate kuvada valmistatud jookide arvu ja kassetide täitetaset (kui on paigaldatud).

Puhas vesi

Seade on mõeldud kasutamiseks püsiveeühendusega. Sisselülitatud püsiveeühenduse korral täidetakse veepaak automaatselt joogiveetoru abil. Väljalülitatud olekus saab veepaagi täita käsitsi.

Kõrgus

Kui kohviautomaat asub kõrgemas kohas, läheb vesi madalama õhurõhu tõttu keema juba suhteliselt madalamal temperatuuril. Valmistustemperatuuride optimaalseks kohandamiseks saate seadistada koha kõrguse.

Performance mode

Saate valida enda kasutusharjumustele sobiva Performance-režiimi. Tehaseadistus on Eco mode.

Eco mode

Eco-režiim on energiasäästurežiim. Enne joogi valmistamise alustamist kuumutatakse süsteem üles.

Barista mode

See Performance-režiim on optimeeritud täiuslikuks kohvinaudinguks. Kohvijooke saab valmistada ilma ooteajata, sest kohviautomaat püsib valmistustemperatuurini kuumutatuna. Energia-kulu on suurem kui Eco-režiimis.

Latte mode

See Performance-režiim on optimeeritud piima valmistamiseks. Saate piimajooke märksa kiiremini valmistada. Energiakulu on suurem kui Eco- ja Barista-režiimis.

Party mode

See Performance-režiim on mõeldud **harvadeks** intensiivseteks kohviautomaadikasutusteks, nt perepidudel.

Tühjendage tilgavann ja täitke vee-paak enne kohviautomaadi väljalülitamist, et vajalikud hooldus-programmid oleks võimalik läbi viia. Puhastage kohviautomaati pärast intensiivset kasutamist põhjalikult, eriti piimasüsteemi. Aeg-ajalt tuleb kohviautomaadist käsitsi eemaldada katlakivi ja kohvipressist rasv.

Pidage Party-režiimi puhul silmas järgmisi juhiseid.

- Süsteeme loputatakse märksa harvem või üldse mitte. Piimasüsteemi loputatakse esimest korda u 1 tund pärast viimast piimavalmistamist.

- Teated hoolduse oleku või nõutavate hooldustoimingute kohta inaktiveeritakse ning lükatakse järgmise sisselülitamiseni edasi.
- Taimer Off at ja Switch off after inaktiveeritakse. Kohviautomaat lülitub välja 6 tundi pärast viimast nupupuudust.
- Kuni kohvimasin on sisse lülitatud, on tassivalgustus maksimaalse heledusega pidevalt sisse lülitatud.

Vee karedus

Seadistage kohviautomaat kasutatava vee karedusele, et seade töötaks tõrgeteta ega saaks kahjustada.

Teavet kohaliku joogivee kareduse kohta saate kohalikust veevarustusettevõttest.

Kui kasutate pudelivett, näiteks mineraalvett, tehke seadme seadistus vastavalt kaltsiumisisaldusele. See on märgitud pudeli etiketile kujul mg / l Ca²⁺ või ppm (mg Ca²⁺ / l).

Kasutage ilma süsihappegaasita joogivett.

Tehases on eelseadistatud karedusaste 21 °dH.

Vee karedus		Kaltsiumisisaldus mg / l Ca ²⁺ või ppm (mg Ca ²⁺ / l)	Seadistus
°dH	mmol / l		
1	0,2	7	1
2	0,4	14	2
3	0,5	21	3

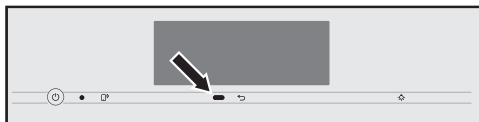
Seadistused

Vee karedus		Kaltsiumisisaldus mg / l Ca ²⁺ või ppm (mg Ca ²⁺ / l)	Seadistus
°dH	mmol / l		
4	0,7	29	4
5	0,9	36	5
6	1,1	43	6
7	1,3	50	7
8	1,4	57	8
9	1,6	64	9
10	1,8	71	10
11	2,0	79	11
12	2,1	86	12
13	2,3	93	13
14	2,5	100	14
15	2,7	107	15
16	2,9	114	16
17	3,0	121	17
18	3,2	129	18
19	3,4	136	19
20	3,6	143	20
21	3,8	150	21
22	3,9	157	22
23	4,1	164	23
24	4,3	171	24
25	4,5	179	25
26	4,6	186	26
27	4,8	193	27
28	5,0	200	28
29	5,2	207	29
30	5,4	214	30
31	5,5	221	31

Vee karedus		Kaltsiumisisaldus mg / l Ca ²⁺ või ppm (mg Ca ²⁺ / l)	Seadistus
°dH	mmol / l		
32	5,7	229	32
33	5,9	236	33
34	6,1	243	34
35	6,3	250	35
36	6,4	257	36
37–45	6,6–8,0	258–321	37–45
46–60	8,2–10,7	322–429	46–60
61–70	10,9–12,5	430–500	61–70

Nõuanne: Kui vee karedus on > 21 °dH (3,8 mmol / l), soovitame selle asemel kasutada pudelitesse villitud joogivett (< 150 mg / l Ca²⁺). Nii peate kohvi-automaaati harvemini katlakivist puhastama ja säästate keskkonda, sest kasutate vähem katlakivieemaldit.

Movement sensor



Läheneisandur tuvastab, kui lähenete puutekraanile nt käe või kehaga. Saate ükshaaval aktiveerida järgmised funktsioonid:

- **Switch the light on:** saate eristada, kas valgustus lülitub sisse, kui kohvi-automaaat on sisse või välja lülitatud.
- **Acknowledge buzzer:** signaaltoonid vaigistatakse, nt teate Fill and replace the water container korral.

- **Switch the appliance on:** avaneb avakuva.

Tehaseseadistusena on lähenemisandur inaktiveeritud.

Kui soovite, et lähenemisandur reageeriks ka väljalülitatud kohvi-automaaadi korral, lülitage lisaks sisse QuickTouch (Display | QuickTouch | On).

Kui kasutuslukk on aktiveeritud, on lähenemisanduri funktsioonid inaktiveeritud.

Kasutuslukk

Kohviautomaadi saab lukustada, et kõrvalised isikud, näiteks lapsed, seadet kasutada ei saaks.

Kui kasutuslukk on aktiveeritud, on taimer On at ja lähenemisanduri seadistused inaktiveeritud. Kohviautomaat ei lülitu määratud ajal sisse ja / või ei reageeri lähenemisele.

Kasutusluku ajutine inaktiveerimine

- Puudutage puutekraani 6 sekundit.

Järgmise väljalülitusega lukustub kohviautomaat uuesti.

Miele@home

Miele@home'i alla võivad ilmuda järgmised punktid:

- **Set up:** see valik kuvatakse ainult siis, kui kohviautomaat ei olnud seni WiFi-võrguga ühendatud või kui võrgu konfiguratsioon lähtestati.
- **Deactivate* / Activate*:** WiFi-võrgu seadistused jäävad alles, ent võrk lülitatakse sisse või välja.

- **Connection status*:** kuvatakse infot WiFi-ühenduse kohta. Sümbolid näitavad ühenduse tugevust.
- **Set up again*:** praeguse WiFi-ühenduse seadistused lähtestatakse. WiFi-ühendus seadistatakse uuesti.
- **Reset*:** WiFi lülitatakse välja ja praeguse WiFi seadistused lähtestatakse.

Võrgukonfiguratsioon tuleb lähtestada, kui kõrvaldate või müüte kohvi-automaaadi või võtate kasutusele kasutatud kohviautomaadi. Vaid nii on tagatud, et kõik isikuandmed eemaldatakse ja eelmisel omanikul ei ole kohviautomaadile enam juurdepääsu.

* See menüüpunkt kuvatakse siis, kui seadistatud on Miele@home ning kohviautomaat on ühendatud WiFi-võrguga.

Kaugjuhtimine

Kaugjuhtimine kuvatakse, kui kohviautomaat on ühendatud WiFi-võrguga.

Miele rakenduses saab muuta näiteks kohviautomaadi seadistusi, kui kaugjuhtimine on sisse lülitatud. Joogi valmistamise käivitamiseks rakenduse kaudu peab olema lisaks aktiveeritud Mobile-Start.

Tehaseseadistusena on kaugjuhtimine sisse lülitatud.


SuperVision

SuperVision kuvatakse, kui kohviautomaat on ühendatud WiFi-võrguga.

Funktsiooni SuperVision abil saate jälgida teisi seadmeid Miele@home-süsteemis.

Seadistused

SuperVision-näidik

Kui SuperVision on sisse lülitatud (SuperVision | On), kuvatakse ekraanil sümbolit .

Kuva ooterežiimis

SuperVision on saadaval ka ooterežiimis, kui kellaaja kuva on sisse lülitatud (Settings | Time | Display | On või Night dimming).

Appliance list

Kuvatakse kõiki Miele@home-süsteemis registreeritud seadmeid.

Funktsiooni SuperVision saab registreeritud koduseadmete jaoks sisse või välja lülitada. Kui lülitate mõne koduseadme jaoks SuperVisiooni välja, kuvatakse seadmes tekkivaid tõrkeid ikkagi.

Peale selle saate loetletud koduseadmete jaoks signaaltoonid sisse või välja lülitada.

RemoteUpdate

Kuvatakse menüüpunkti RemoteUpdate ja seda saab valida vaid siis, kui Miele@home'i kasutamise eeldused on täidetud.

RemoteUpdate'i abil saab uuendada kohviautomaadi tarkvara. Kui kohviautomaadile on olemas uuendus, laaditakse see kohviautomaadi kaudu automaatselt alla. Uuendust ei installita automaatselt, vaid peate selle käsitsi käivitama.

Kui te uuendust ei installi, saate oma kohviautomaati harjumuspärasel viisil kasutada. Miele soovib siiski uuendused installida.

Sisse- / väljalülitamine

Tehaseseadistusena on RemoteUpdate sisse lülitatud. Saadaolev uuendus laaditakse automaatselt alla ja see tuleb käsitsi käivitada.

Kui soovite, et uuendusi ei laaditaks automaatselt alla, lülitage RemoteUpdate välja.

RemoteUpdate'i kulgemine

Teavet uuenduste sisu ja mahu kohta leiata Miele rakendusest.

Kui saadaval on uuendus, kuvatakse kohviautomaadi ekraanil teade.

Uuenduse saate installida kohe või lükata installimise hilisemaks. Küsimus esitatakse sellisel juhul kohviautomaadi uuel sisselülitamisel.

Kui te ei soovi uuendust installida, lülitage RemoteUpdate välja.

Uuendus võib kesta mõne minuti.

RemoteUpdate'i puhul tuleb arvestada järgmist:

- Kui te teadet ei saa, ei ole ühtegi uuendust saadaval.
- Installitud uuendust ei saa tühistada.
- Äрге lülitage kohviautomaati uuenduste ajal välja. Muidu katkestatakse uuendamine ja uuendust ei installita.
- Mõnda tarkvarauuendust saab teha vaid Miele klienditeenindus.

Tarkvaraversioon

Menüüpunkt Softwareversion on mõeldud Miele klienditeenindusele. Kodukasutuse jaoks pole seda teavet vaja.

Õiguslane teave

Selle menüüpunkti alt leiata kasutatud avatud lähtekoodiga litsentsid.

Edasimüüjatele (messirežiim)

Kodukasutuse jaoks pole seda funktsiooni vaja.

Kohviautomaati saab funktsiooni Showroom programme | Demo mode abil edasimüüja juures või väljapanekuruumides tutvustada. Sellisel juhul on seade valgustatud, aga sellega ei saa teha ei jookke ega hooldusprogrammi.

Demorežiimi saab aktiveerida ilma esmakordset kasutuselevõttu läbi viimata. Lülitage kohviautomaat sisse ja jälle välja. Puudutage vahetult pärast seda 5 sekundit nuppu ↵. Demorežiim on aktiveeritud.

Tehaseseadistused

Kohviautomaadi seadistusi saate tarneolekusse (tehaseseadistustele) lähtestada.

MyMiele saab lähtestada eraldi.

Järgmisi andmeid **ei** lähtestata:

- valmistatud jookide arv ja seadme olek (jookide arv kuni katlakivi eemaldamiseni, ... kohvipressi puhastamiseni rasvast)
- keel
- kellaeg ja kuupäev
- profiilid ja juurdekuuluvad joogid (jookidele määratud kohviubade sordid lähtestatakse)
- Miele@home

Maintenance timer lähtestatakse väärtusele 02.00.

Puhastamine ja hooldus



Ebapiisavast puhastamisest põhjustatud oht tervisele.

Soojuse ja niiskuse tõttu kohviautomaadi sisemuses võivad kohvijäägid hallitama ja / või piimajäägid hapuks minna ja tervist ohustada.

Puhastage kohviautomaati hoolikalt ja regulaarselt.

Ülevaade puhastusintervallidest

Soovitav puhastusintervall	Mida tuleb puhastada / hooldada?
Iga päev (päeva lõpus)	piimanõu ja kaas
	piimaventii
	veepaak
	tilgarest
	tilgavann ja kohvipaksunõu
1 kord nädalas (tugeva mustuse korral tihedamini)	peadüüs
	tassiservaandur
	siseruum
	kohvipress
	kogumisvann
	seadme esikülg
1 kord kuus	kohviubade lahter
	eemaldage ja puhastage piimaventii
Vajaduse / ekraanile ilmuva korralduse korral	piimasüsteem (piimasüsteemipuhastiga)
	kohvipressi puhastamine rasvast (puhastustablettidega)
	katlakivi eemaldamine seadmest


Pesemine käsitsi või nõudepesumasinas

Kohvipressi **ei** tohi nõudepesumasinas pesta.

Puhastage kohvipressi vaid käsitsi sooja veega ja **ilma puhastusvahendita**.

Järgmisi osi tohib puhastada vaid **käsitsi**:

- peadüüsi roostevabast terasest kate
- kohvipress
- kohviubade lahter ja selle kaas

 Kahjustusoht liiga kõrge temperatuuri tõttu nõudepesumasinas.

Masina osad võivad nõudepesumasinas enam kui 55 °C juures kasutuskõlbmatuks muutuda, nt deformeeruda.

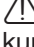
Masinpestavate osade puhul valige üksnes kuni 55 °C pesuprogramm.

Kokkupuutel looduslike värvainetega, näiteks porgandi, tomati ja ketšupiga võivad plastosad nõudepesumasinas värvi muuta. Värvimuutus ei mõjuta osade tugevust.

Järgmisi osi **võib pesta nõudepesumasinas**:

- tilgavann, selle kaas ja kohvipaksumõõ
- tilgarest
- peadüüs (ilma roostevabast terasest katteta)
- kaanega piimanõu
- tassiservaandur

- kogumisvann
- hooldusanum
- veepaak

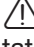
 Põletusoht kuumade detailide või kuumade vedelike tõttu.

Kasutamise ajal võivad detailid väga kuumaks muutuda. Kui puudutate kuuma detaile, võib see põhjustada põletust. Väljavoolavad vedelikud ja aur on väga kuumad ja võivad põhjustada põletusi.

Ärge hoidke kehaosi düüside all, kui nendest väljub kuuma vedelikku või auru.

Laske kohviautomaadil enne puhastamist jahtuda.

Arvestage, et ka tilgavannis olev vesi võib väga kuum olla.

 Sissetungivast niiskusest põhjustatud kahjustuste oht.

Aurupuhasti aur võib sattuda pinge all olevatele osadele ja põhjustada lühise.

Ärge kasutage kohviautomaadi puhastamiseks aurupuhastit.

Seadme regulaarne puhastamine on väga oluline, sest kohvijäägid lähevad kiiresti hallitama. Piim võib minna hapuks ja piimasüsteemi ummistada.

Puhastamine ja hooldus

Sobimatud puhastusvahendid

Kõik pinnad võivad värvi muuta või muutuda, kui need puutuvad kokku sobimatute puhastusvahenditega. Kõik pealispinnad on kriimustustundlikud. Klaasesipaneelide puhul võivad kriimustused põhjustada purunemist.

Eemaldage puhastusvahendite jäägid kohe. Jälgige, et katlakivi eemaldamise pritsmed eemaldataks kohe.

Pealispinna kahjustuste vältimiseks ärge kasutage puhastamisel

- soodat, ammoniaaki, happeid või klooriidi sisaldavaid puhastusvahendeid,
- lahustit sisaldavaid puhastusvahendeid,
- katlakivi lahustavaid puhastusvahendeid (ei sobi seadme esikülje puhastamiseks),
- roostevaba terase puhastusvahendeid,
- nõudepesumasina puhastusvahendeid (ei sobi seadme esikülje puhastamiseks),
- klaasipuhastusvahendeid,
- keraamilisest klaasist pliidiplaatide puhastusvahendeid,
- ahjupuhastusvahendeid,
- abrasiivseid puhastusvahendeid, nagu küürimispulber, puhastuspasta ja puhastuskivi,
- karedaid küürimisvamme, näiteks keedupottide küürimisvamme, harju või kasutatud svamme, millesse on jäänud küürimisvahendite jääke,

- mustuse eemaldamise kustutuskuume,
- teravaid metallkaabitsaid,
- terasvilla või roostevabast terasest küürimisnuustikuid.

Tilgavanni ja kohvipaksunõu puhastamine

⚠ Põletusohu kuumade detailide või kuumade vedelike tõttu.

Kasutamise ajal võivad detailid väga kuumaks muutuda. Kui puudutate kuumi detaile, võib see põhjustada põletust. Väljavoolavad vedelikud ja aur on väga kuumad ja võivad põhjustada põletusi.

Kui torusid on just loputatud, siis oodake veidi, enne kui tilgavanni kohviautomaadist välja võtate.

Arvestage, et ka tilgavannis olev vesi võib väga kuum olla.

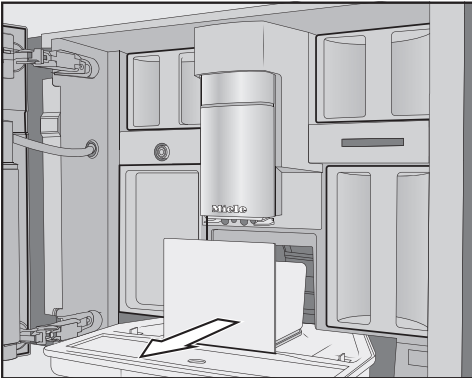
Ärge puudutage kuumi detaile.

Ebameeldiva lõhna ja hallituse tekke vältimiseks puhastage tilgavanni ja kohvipaksunõud **iga päev**.

Kohviautomaat annab ekraanil märku, kui tilgavann ja / või kohvipaksunõu on täis ning vajavad tühjendamist. Tühjendage seejärel tilgavann ja kohvipaksunõu. Tilgavanni kaant ei pea väljavalamiseks eemaldama.



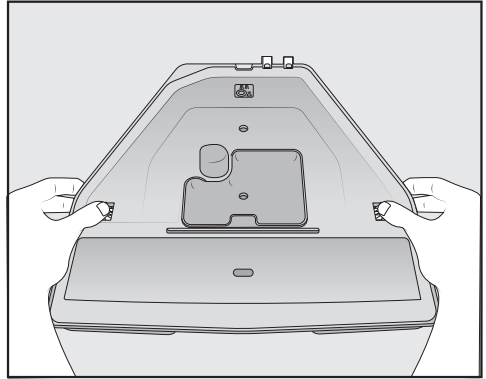
- Avage seadme uks.



- Võtke tilgavann koos kohvipaksunõuga seadmest välja.
- Võtke kohvipaksunõu tilgavanni küljest ära ja tühjendage kohvipaksunõu.

Kohvipaksunõus võib lisaks kohvijääkidele olla ka loputusvett.

Tilgavanni lahtivõtmine

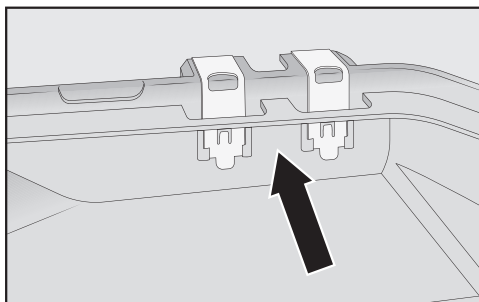


Oranže klamberkinnitusi ei saa eemaldada.

- Võtke tilgavanni kaas ära: vajutage mõlemal küljel oranže klamberkinnitust väljapoole ja vabastage kaas.
 - Võtke kaas ära.
 - Puhastage tilgavann, selle kaas ja kohvipaksunõu käsitsi sooja, õrna pesuvahendilahusega.
 - Kuivatage kõik osad.
- Nõuanne:** Tilgavanni, selle kaane ja kohvipaksunõu eriti põhjalikuks puhastamiseks peske neid aeg-ajalt nõudepesumasinas. Tugeva määrdumise korral puhastage tilgavanni esmalt harjaga, enne kui panete selle nõudepesumasinasse.
- Puhastage tilgavanni all olev kohvi-automaadi sisemus.

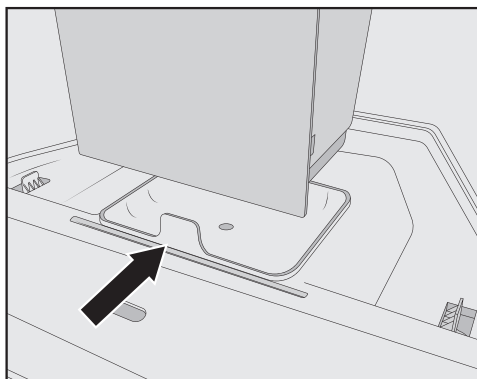
Puhastamine ja hooldus

Tilgavanni kontaktide puhastamine



- Puhastage kontaktid (metallplaadid) ja vaheruum hoolikalt, nt harjaga.
- Kuivatage kõik osad korralikult.

Tilgavanni täitumist saab korrektset tuvastada vaid puhaste ja kuivade kontaktidega. Kontrollige kord nädalas kontaktide piirkonda.

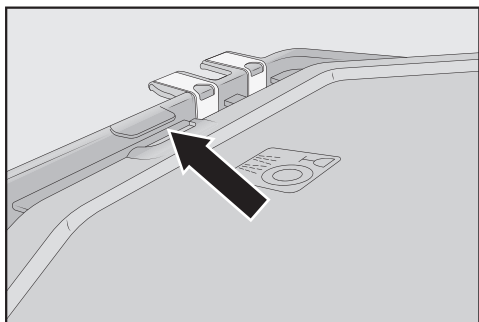


- Pange kohvipaksunõu kaane peale.
- Lükake tilgavann koos kohvipaksunõuga kohviautomaadi sisse.
- Sulgege seadme uks.

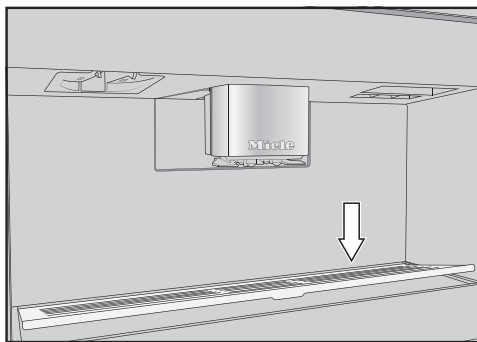
Tilgaresti puhastamine

Puhastage tilgaresti iga päev.

Tilgavanni kokkupanemine



- Pange tilgavanni kaas peale: pange kaas kontaktide kõrval oleva saki alla ja vajutage kaant, kuni küljel asuvad kinnitused lukustuvad kuuldavalt.



- Eemaldage tilgarest: selleks vajutage tagumisele äärele, nii et rest kaldub eest üles ja selle saab kergesti ära võtta.
- Puhastage tilgaresti käsitsi sooja vee ja vähese nõudepesuvahendiga.
- Kuivatage tilgarest.
- Asetage tilgarest oma kohale.

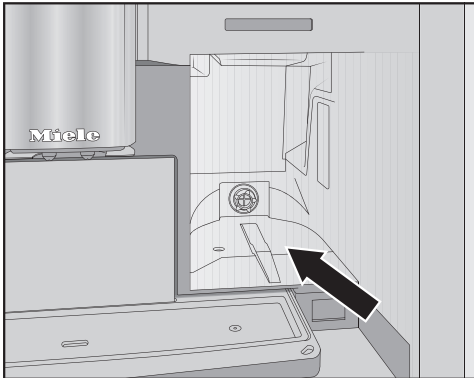
Nõuanne: Tilgaresti eriti põhjalikuks puhastamiseks peske seda aeg-ajalt nõudepesumasinas.

Veepaagi puhastamine

Puhastage veepaaki iga päev.

- Avage seadme uks.
- Eemaldage veepaak.
- Puhastage veepaaki käsitsi sooja vee ja vähese nõudepesuvahendiga.
- Võimalike nõudepesuvahendijääkide eemaldamiseks loputage veepaaki põhjalikult puhta veega.
- Kuivatage veepaak väljastpoolt.

Nõuanne: Veepaagi eriti põhjalikuks puhastamiseks peske seda aeg-ajalt nõudepesumasinas.



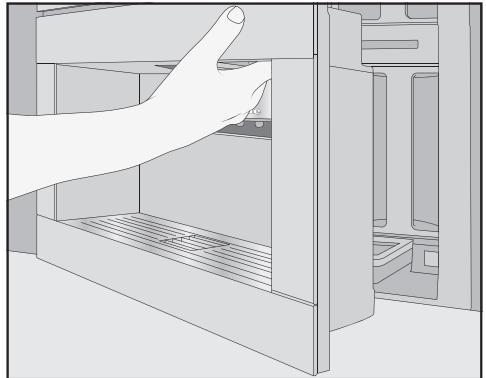
- Puhastage ja kuivatage veepaagi pesa.
- Lükake veepaak kuni piirajani kohvi-automati.
- Sulgege seadme uks.

Peadüüsi puhastamine

Puhastage peadüüsi roostevabast terasest katet ainult käsitsi sooja vee ja vähese nõudepesuvahendiga.

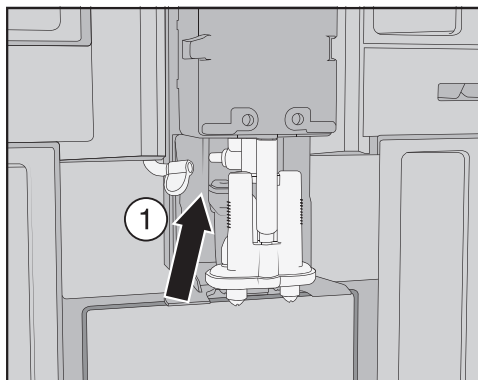
Puhastage peadüüsi kõiki osi vähemalt kord nädalas nõudepesumasinas.

Peadüüsi eemaldamine

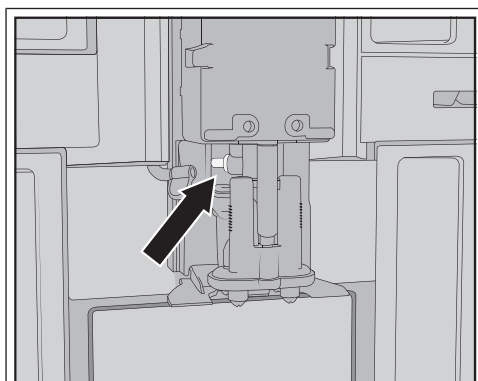


- Avage seadme uks.
- Tõmmake peadüüsi roostevabast terasest kate ettepoole ära.
- Puhastage peadüüsi roostevabast terasest kate.

Puhastamine ja hooldus

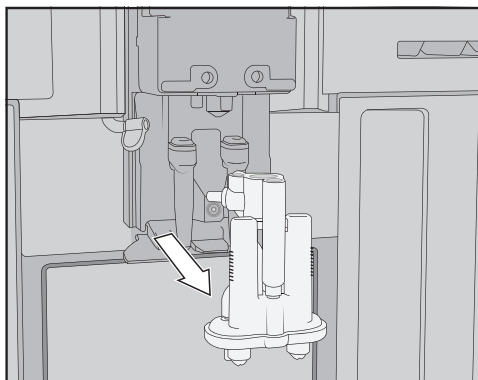


- Vabastage piimavoolik väljastusploki küljest: selleks tõmmake keelt ① vasakule.

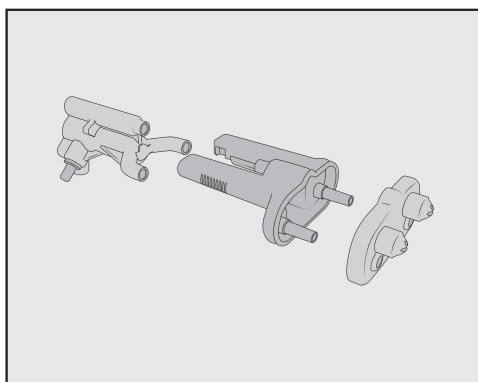


Ärge eemaldage piimavooliku ühendusdetaili.

Puhastage ühendusdetaili vajaduse korral puhastusharjaga.



- Võtke väljastusploki külgedest ja tõmmake see allapoole ära.



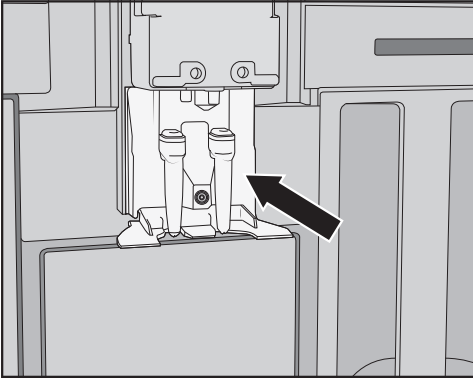
- Võtke väljastusplokk kolmeks osaks: eraldage üksteisest Y-detail, väljavoolutilad ja kandur.

Peadüüsi puhastamine

Puhastage peadüüsi roostevabast terasest katet ainult käsitsi sooja vee ja vähese nõudepesuvahendiga.

- Puhastage kõik osad põhjalikult käsitsi.

Nõuanne: Peadüüsi kõigi osade, v.a roostevabast terasest kätte, eriti põhjalikuks puhastamiseks peske neid aegajalt nõudepesumasinas. See eemaldab põhjalikult kohvi- ja piimajäägid.



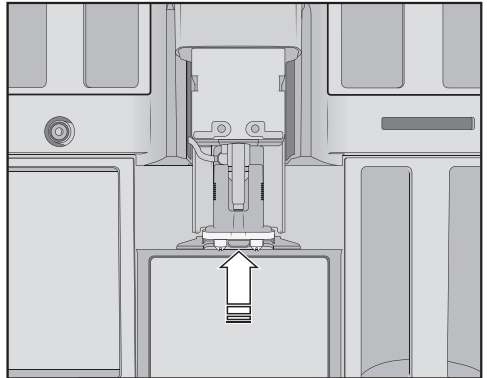
- Puhastage peadüüsi ümbritsev ala niiske lapiga.

Peadüüsi paigaldamine

Väljastusploki saab lihtsamalt kokku panna, kui niisutate üksikuid detaile eelnevalt vees.

Jälgige, et kõik osad oleksid tihedalt koos.

- Pange väljastusplokk uuesti kokku.
- Väljavoolutilade püsivalt kanduriga ühendamiseks vajutage tugevalt.



- Pange väljastusplokk kohviautomaati.
- Ühendage piimavoolik.
- Asetage roostevabast terasest kate jälle kohale.
- Sulgege seadme uks.

Ekraanil kuvatakse Fit cover to central spout.

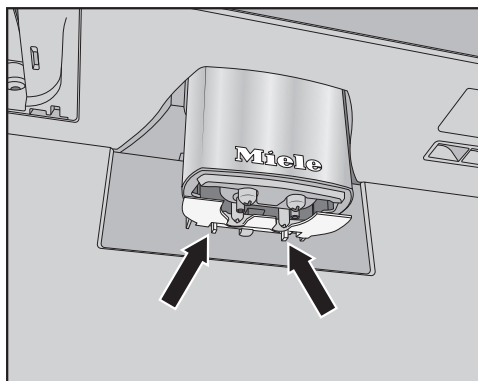
- Kinnitage nupuga OK.

Puhastamine ja hooldus

Tassiservaanduri puhastamine

Puhastage tassiservaandurit vähemalt kord nädalas, tugeva mustuse korral tihemini.

Peadüüsi all asub tassiservaandur.



- Vajutage mõlemad fiksaatorid kokku (nooled).

Tassiservaandur vabastatakse.

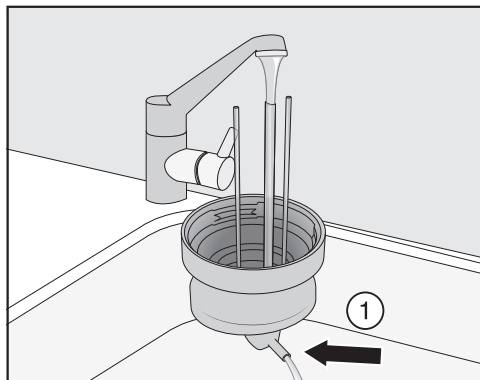
- Puhastage tassiservaandurit käsitsi sooja vee ja vähese nõudepesuvahendiga.
- Nõuanne:** Tassiservaanduri eriti põhjalikuks puhastamiseks peske seda aegajalt nõudepesumasinas.
- Tassiservaanduri tagasi paigaldamiseks vajutage tassiservaandur alt peadüüsis asuvasse hoidikusse.

Kaanega piimanõu puhastamine

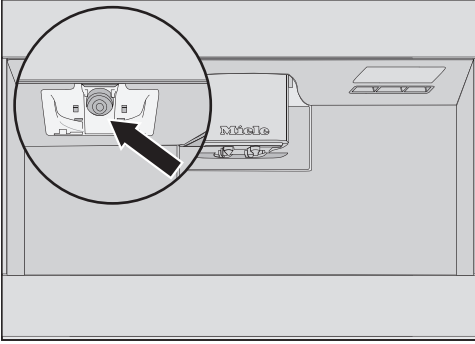
Piimanõu tuleks iga päev pärast kasutamist koost lahti võtta ja puhastada.

Puhastage nii kaant kui ka klaasnõu nõudepesumasinas või käsitsi sooja vee ja vähese nõudepesuvahendiga.

- Eemaldage ja tühjendage piimanõu.



- Loputage kaanes olevat piimavoolikut voolava vee all, enne kui panete piimanõu nõudepesumasinasse.
- Kui ühendusdetailist ① enam vett ei voola, puhastage ühendusdetail puhastusharjaga.
- Puhastage klaasnõu.
- Kuivatage kõik osad ning hõõruge eelkõige kaane ja klaasnõu keere puhta lapiga üle.
- Pange piimanõu kokku tagasi.



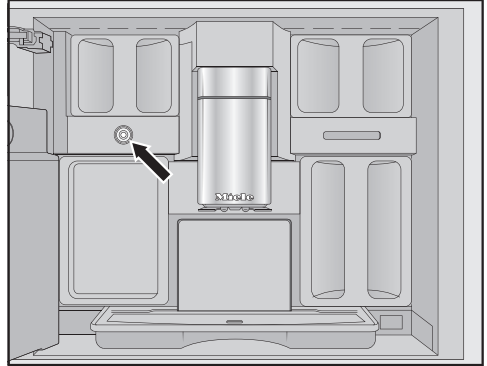
- Puhastage kohviautomaadi piimanõu pesa niiske lapiga.

Piimaventiili puhastamine (iga päev)

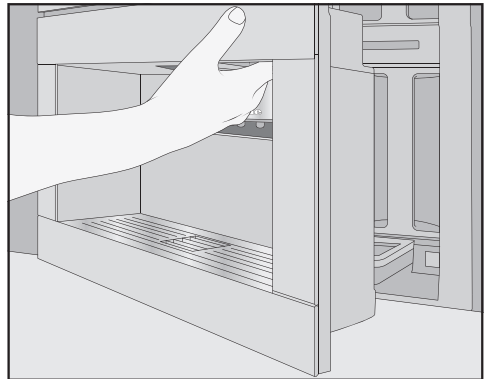
Terava servaga või muud sarnased esemed võivad piimaventiili tihendit kahjustada.

Piimaventiili puhastamiseks ärge kasutage terava servaga esemeid, nt nuga.

Puhastage piimaventiili iga päev. Roostevabast terasest poltidel võib olla nendele sattunud ja kuivanud piimajääke. Neid koorikuid on raske eemaldada. Seetõttu on oluline seadet pärast piima valmistamist korrapäraselt puhastada.



Piimaventiil asub vasakpoolse kohviubade lahtri all.



- Avage seadme uks.
- Puhastage piimaventiili niiske svamm- või mikrokiudlapiga.
- Sulgege seadme uks.

Puhastamine ja hooldus

Piimaventiili eemaldamine ja puhastamine (iga kuu)

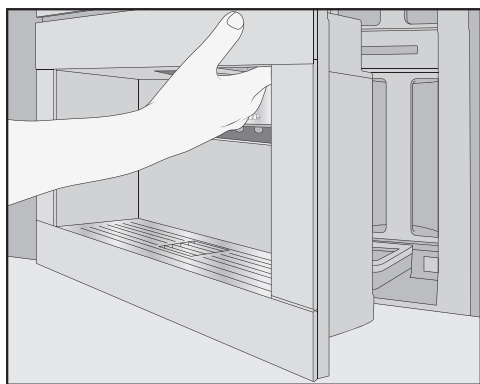
Eemaldage piimaventiil üksnes siis, kui kohviautomaat on välja lülitatud. **Ärge** lülitage kohviautomaati sisse, kui piimaventiil on eemaldatud.

Eemaldage ja puhastage piimaventiil vähemalt kord kuus. Kui piima valmistamisel tuleb piimavahu asemel üksnes kuuma piima või kui piim paiskub väljastamisel välja hooga või pritsib, võib piimaventiil olla ummistunud. Vajaduse korral puhastage piimaventiili sagedamini.

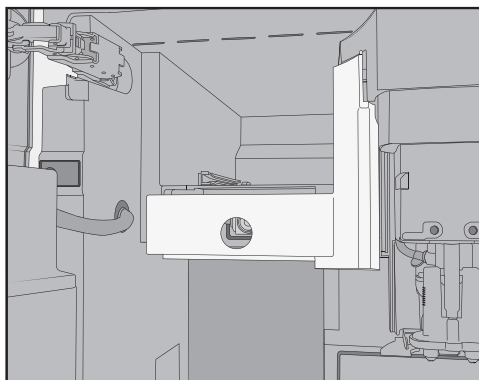
Piimaventiili eemaldamine

Eemaldage piimaventiil üksnes siis, kui kohviautomaat on välja lülitatud. **Ärge** lülitage kohviautomaati sisse, kui piimaventiil on eemaldatud.

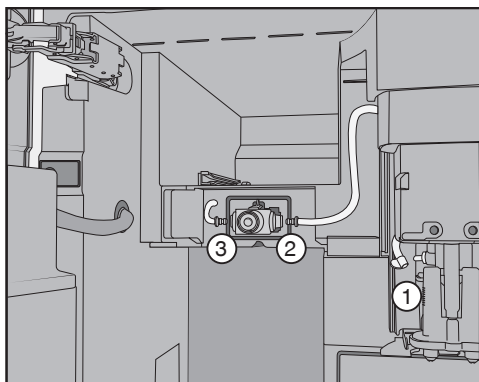
- Lülitage kohviautomaat välja.



- Avage seadme uks.
- Võtke vasakpoolne kohviubade lahter ja hooldusnõu välja.
- Eemaldage peadüüsi roostevabast terasest kate.

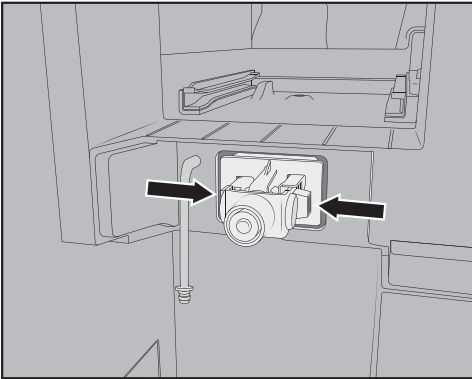


- Eemaldage piimaventiili kate: katte lukustuse avamiseks vajutage käepidemesoonele. Üleval paremal katte peal on sakk, millega saate katte ära tõmmata.

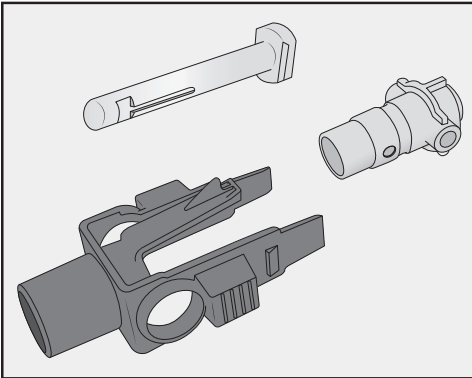


- Võtke piimavoolikud peadüüsi ① juurest väljastusploki küljest ning piimaventiili ② ja ③ silikoontihendi küljest lahti.
- Eemaldage piimavoolik ①, mis ühendab piimaventiili peadüüsiga.
- Eraldage kandiline ja ümmargune voolik teineteisest.
- Puhastage voolikuid voolava vee all.

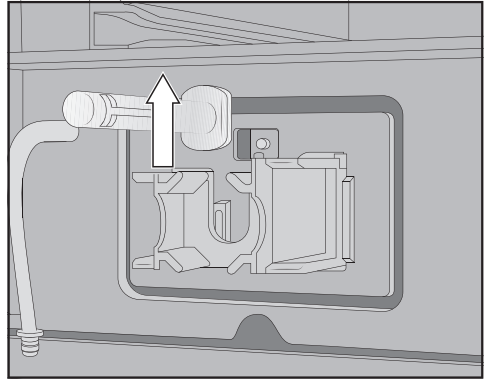
Ärge tõmmake ühendusdetaile voolikt ära.



- Vajutage piimaventiili hoidikul vasakul ja paremal lukustussakke ja tõmmake hoidik ettepoole ära.



- Võtke hoidik ja silikoontihend lahti.



- Eemaldage roostevabast terasest poltid ülevalt.

Piimaventiili puhastamine

Piimaventiili katet ei tohi pesta nõudepesumasinas.

Nõudepesumasinas pesemine võib piimaventiili katet kahjustada.

Puhastage piimaventiili katet ainult käsitsi.

Ärge lülitage kohviautomaati sisse, kui piimaventiil on eemaldatud.

- Puhastage piimaventiili kõik osad käsitsi.

Nõuanne: Piimaventiili kõigi osade, v.a katte, eriti põhjalikuks puhastamiseks peske neid aeg-ajalt nõudepesumasinas.

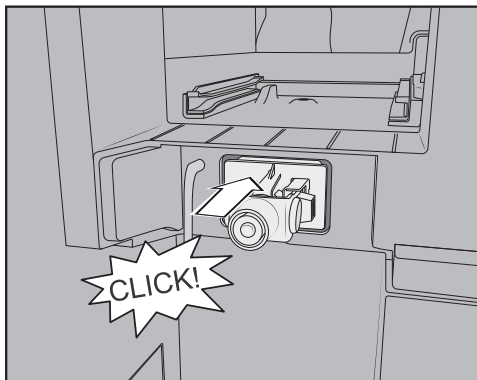
Kui esiküljel on piimajääke, leotage roostevabast terasest polte veidikese pesuvahendiga soojas vees.

Puhastamine ja hooldus

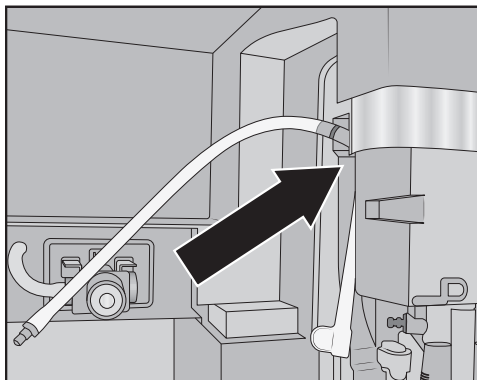
Piimaventiili paigaldamine

Ärge lülitage kohvautomaati sisse, kui piimaventiil on eemaldatud.

- Pange roostevabast terasest poldid ülevalt sisse.
- Pange silikoontihend piimaventiili hoidikusse.

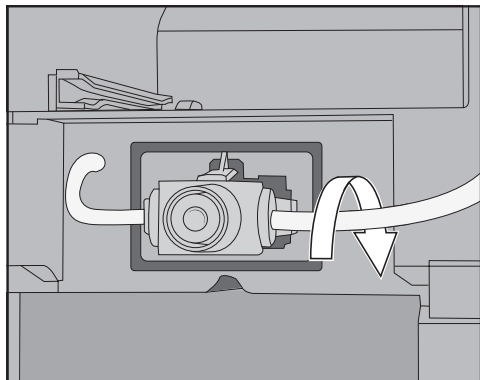


- Pange silikoontihendiga hoidik seadmesse, kuni see kuuldavalt klõpsatab.

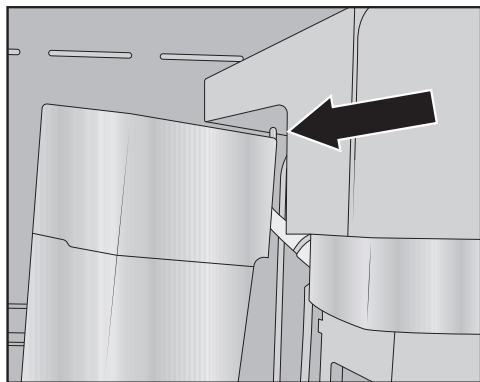


- Ühendage kandiline voolik ja pikem piimavoolik. Nüüd paigutage kõigepealt kandiline voolik ülevalt peadüüsi külge. Must ühendusdetail peab olema suunatud tahapoole.

- Kinnitage kandilise vooliku alumine ots väljastusploki külge.
- Ühendage piimavoolikud vasakult ja paremalt piimaventiili. Lükake ühendusdetailid piirajani silikoontihendisse.
- Kontrollige, kas piimavoolik istub korpusesse hästi ja kas katte saab kergesti peale panna.



- **Nõuanne:** Vajaduse korral keerake piimavoolikut parema ühendusdetaili küljes tahapoole.



- Pange piimaventiili kate peale: selleks pange sakk paremasse ülemisse nurga ja lükake katet tahapoole, kuni see korralikult kinnitub.

- Pange vasakpoolne kohviubade lahter ja hooldusnõu uuesti kohvi-automaaati.
- Pange peadüüsi roostevabast terasest kate peale.
- Sulgege seadme uks.

Nüüd saate kohviautomaadi taas sisse lülitada.

Kohviubade lahtri puhastamine

⚠ Asjatundmatu kasutamine ja puhastamine võib põhjustada kahjustusi.

Kui kohviubade lahter vedelikesse kasta, võib see põhjustada toimimistõrkeid. Lahtivõtmisel võivad osad murduda või ei toimi mehaanika pärast kokkupanekut enam korralikult.

Ärge võtke kohviubade lahtrit lahti.

Ärge kastke kohviubade lahtrit vedelikesse, nt pesuvahendilahustesse.

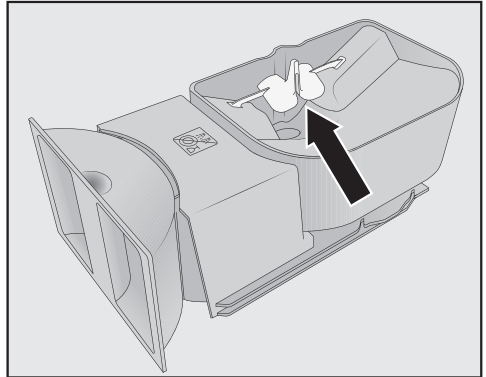
Kohvioad sisaldavad rasvu, mis lades-
tuvad kohviubade lahtrite seintele ja
võivad takistada ubade liikumist. See-
pärast puhastage kohviubade lahtrid
vähemalt kord kuus pehme lapiga.

Vajaduse korral saate kohviubade lahtri-
te kaasi pesta **käsitsi** sooja vee ja
vähese nõudepesuvahendiga. Kuiva-
tate kaaned korralikult, enne kui nende-
ga kohviubade lahtrid sulgete.

- Avage seadme uks.
- Tõmmake kohviubade lahtrid kohvi-
automaadist vasakult ja paremalt väl-
ja.
- Puhastage seadmes olevad kohvi-
ubade lahtrite pesad.

Nõuanne: Kohvijääkide eemaldamiseks
puhastage sisemust tolmuimejaga.

- Võtke kaas ära ja tühjendage kohvi-
ubade lahtrid.



Ärge eemaldage osi, mis parandavad
ubade voolamist (vt noolt).

- Puhastage kohviubade lahtrid ja
kaasi **käsitsi** veidi niiske lapiga.
- Kuivatage kõik osad hoolikalt, enne
kui täidate lahtrid taas kohviubadega.
- Pange kaaned peale tagasi.
- Lükake kohviubade lahtrid tagasi
kohviautomaati.
- Sulgege seadme uks.

Puhastamine ja hooldus

Kohvipressi väljavõtmine ja käsitsi loputamine

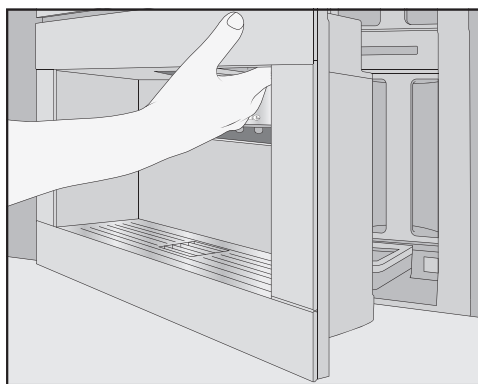
Kohvipressi liikuvad osad on kaetud määrdega. Puhastusvahendid kahjustavad kohvipressi.

Puhastage kohvipressi eranditult vaid käsitsi sooja veega ja ilma puhastusvahendita.

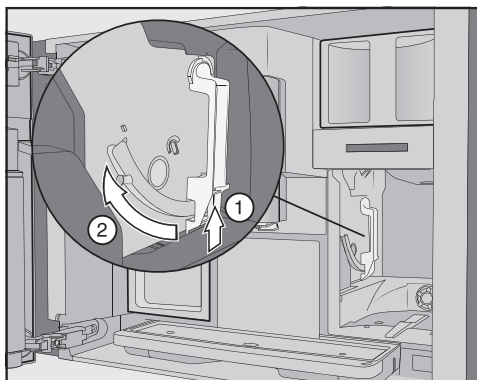
Võtke kohvipress välja ja puhastage seda **kord nädalas**. Puhastage ka kohvipressialust pinda kord nädalas.

Kohvipressi eemaldamine

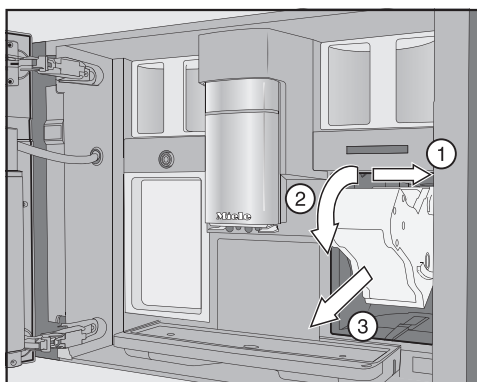
Kui olete kohvipressi välja tõmmanud, **ärge** muutke kohvipressi käepideme asendit. Vastasel juhul ei saa kohvipressi oma kohale asetada.



- Avage seadme uks.
- Eemaldage veepaak.



- Vajutage all kohvipressi käepideme all olevat nuppu ① ja keerake seejuures käepidet ette ②.



- Tõmmake kohvipressi kõigepealt küljele ① ning siis ette välja ③. Selleks kallutage kohvipressi ette ②.

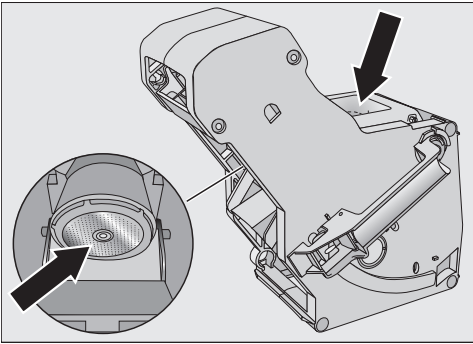
Kui kohvipress ei tule üldse või tuleb väga raskelt välja, siis ei ole kohvipress õiges asendis (vt peatükki “Mida teha, kui ...”).

Kohvipressi puhastamine

Kohvipressi liikuvad osad on kaetud määrdega. Puhastusvahendid kahjustavad kohvipressi.

Puhastage kohvipressi eranditult vaid käsitsi sooja veega ja ilma puhastusvahendita.

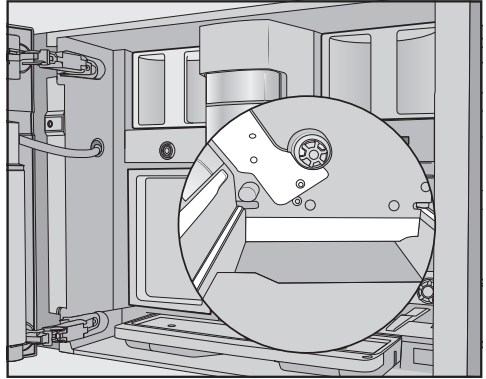
- Puhastage kohvipressi **käsitsi, voolava sooja vee all**, ilma puhastusvahendit lisamata.



- Eemaldage sõeltelt kohvijäägid. Üks sõel asub lehrtris. Teine sõel asub lehrtrist vasakul.
- Kuivatage lehter, et kohvipulber järgmise kohvivalmistamise ajal lehrtrisse ei kleepuks.

Sisemuse puhastamine

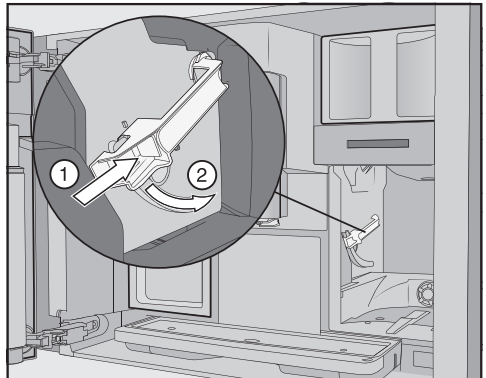
- Eemaldage kohvipulbri jäägid nt tolmuimejaga.



- Puhastage kohvipressi nišš niiske, puhta puhastuslapiga. Puhastage piirkondi, mis on joonisel kujutatud valgega, nt ajamivõlli, eriti põhjalikult.

Kohvipressi paigaldamine

- Toimige paigaldamisel eemaldamisega vastupidises järjekorras: lükake kohvipress kohviautomaati. Selleks kallutage kohvipressi kergelt ette.



- Vajutage all kohvipressi käepidemel olevat nuppu ① ja keerake seejuures käepidet taha ②.

Puhastamine ja hooldus

Nõuanne: Kui kohvipressi käepidet ei saa keerata, vajutage tugevalt kohvipressi külgedele.

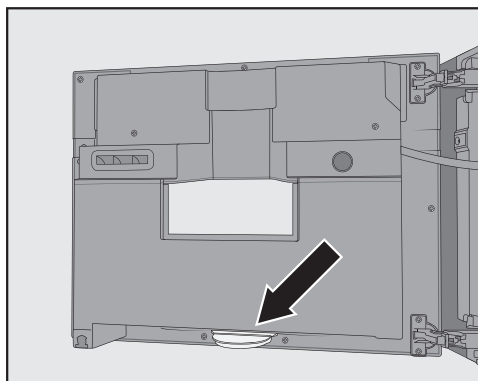
- Lükake veepaak kohviautomaati.

Kohvipressi eemaldamisel ja paigaldamisel kukub kohvipulber tilgavanni.

- Eemaldage tilgavann ja puhastage kaas.
- Lükake tilgavann kohviautomaadi sisse.
- Sulgege seadme uks.

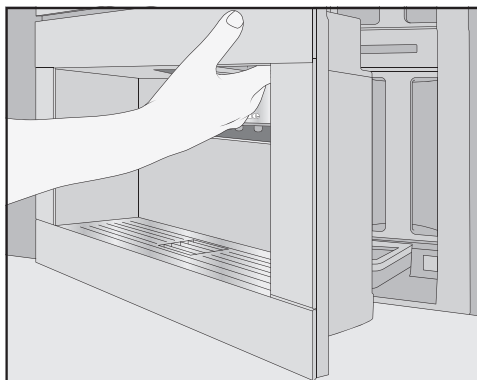
Seadme sisemuse, seadme ukse sisekülje ja kogumisvanni puhastamine

Puhastage seadme sisemus ja esikülg tavapärase puhastamise ajal. Nt kui olete veepaagi välja võtnud, puhastage ka veepaagialust ala.



Seadme ukse sisekülje all asub kogumisvann.

Eemaldage kogumisvann korrapäraselt ja puhastage seda. Kogumisvanni saab nõudepesumasinas pesta.



- Avage seadme uks.
- Võtke kogumisvann välja ja puhastage seda.
- Võtke järgmised osad sisemusest välja:
 - veepaak
 - tilgavann
 - hooldusnõu
 - kohvipress
 - kohviubade lahter

Nõuanne: Eemaldage kuivad kohvipulbrijäägid tolmuimejaga.

- Puhastage sisemust ja seadme ukse sisekülge käsitsi veidi niiske puhta svamm- või mikrokiudlapiga.
- Seejärel kuivatage sisemus ja seadme uks pehme lapiga.
- Pange kõik osad, ka kogumisvann, sisse tagasi.
- Sulgege seadme uks.

Seadme esikülje puhastamine

Pealispinnad võivad värvi muuta, kui mustus neile pikemaks ajaks jääb.

Soovitame mustuse seadme esiküljelt kohe eemaldada.

Jälgige, et vett ei satuks ekraani vahele.

Puhastage seadme esikülge pärast katlakivi käsitsi eemaldamist. Eemaldage katlakivieemaldi lahuse pritsmed võimalikult kohe.

Nõuanne: Avage enne juhtpaneeli puhastamist seadme uks. Nii väldite valekasutusi.

■ Puhastage seadme esikülge käsitsi veidi niiske puhta svamm- või mikrokiudlapiga.

■ Seejärel kuivatage pinnad pehme lapiga.

Nõuanne: Saate seadme esikülge puhastada ka Miele mikrokiudlapiga.

Hooldusprogrammid

Olemas on järgmised hooldusprogrammid:

- seadme loputamine
- piimasüsteemi loputamine
- piimasüsteemi puhastamine*
- kohvipressi puhastamine rasvast*
- katlakivi eemaldamine seadmest*

* Kui te ei ole paigaldanud puhastusega katlakivieemalduskassetti ja olete automaatse puhastamise välja lülitanud, viige hooldusprogrammid ise läbi.

Peale selle peate sõltuvalt kasutuskäitumisest ja kasutatavast veest eemaldama kohviautomaadi torudest regulaarselt käsitsi katlakivi, ka siis, kui katlakivieemalduskassett on paigaldatud.

Menüü Maintenance avamine

Kuvatakse joogimenüü.

■ Puudutage andurnuppu ↵.

■ Valige Maintenance.

Nüüd saate soovitud hooldusprogrammi käivitada.

Seadme loputamine

Kui olete valmistanud kohvijooji, teeb kohviautomaat väljalülitamisel loputuse. Saate funktsiooni Rinse the appliance ka käsitsi käivitada.

Puhastamine ja hooldus

Piimasüsteemi loputamine

Kui olete valmistanud piimaga joogi, teeb kohviautomaat automaatselt mõne minuti pärast piimasüsteemi loputuse. Saate funktsiooni Rinse the milk pipework ka käsitsi käivitada.

Hooldusprogramm Clean the milk pipework

Hooldusprogrammi saab teha Miele puhastuskasseti või piimasüsteemi puhastusvahendiga (puhastuspulbriga pulgad). Hooldusprogramm kestab u 20 minutit.

Kui olete automaatse puhastamise sisse lülitanud ja kasutamiseks valmis puhastuskasseti paigaldanud, viiakse programm Clean the milk pipework läbi puhastuskassetiga.

Piimasüsteemi puhastamine puhastuskassetiga

Lisaks automaatsele puhastamisele saate käivitada puhastusprogrammi, et nt puhastada piimasüsteemi pärast intensiivset kasutamist.

Kuvatakse menüü Maintenance.

- Puudutage nuppu Clean the milk pipework.
- Järgige ekraanile ilmuvaid juhiseid.

Piimasüsteemi puhastamine piimasüsteemi puhastusvahendiga (portsjonpakid)

Kui automaatne puhastamine on välja lülitatud, peate piimasüsteemi puhastama hiljemalt 15 päeva möödumisel. Ekraanil kuvatakse teateid, ms tuletavad teile puhastamist meelde.


Soovitame optimaalseks puhastamiseks kasutada Miele piimasüsteemi puhastusvahendit. Piimasüsteemi puhastuspulber on välja töötatud spetsiaalselt Miele kohviautomaatide jaoks ja ennetab seeläbi kahjusid.

Puhastuskorra jaoks on vaja kaht piimasüsteemi puhastusvahendi portsjonpakki.

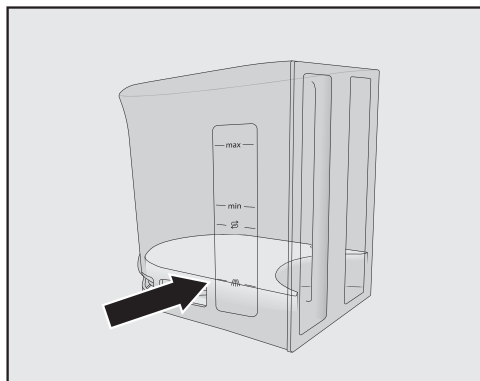
Piimasüsteemi puhastusvahendit saab osta Miele veebipoest, Miele klienditeenindusest või Miele müügiesindusest.


Ekraanil kuvatakse teadet Clean the milk pipework.

- Kinnitage teade nupuga OK.
- Järgige ekraanile ilmuvaid juhiseid.

Kui ekraanil kuvatakse Fill water container with lukewarm water and cleaning agent up to the  symbol and replace it. Close the door, toimige järgmiselt.

- Avage **kaks** piimasüsteemi puhastusvahendi portsjonpakki ja valage sisu veepaaki.



- Täitke veepaak kuni tähiseni  leige veega ja segage.

Järgige segu vahekorda. Ärge pange paaki vähem vett. Vastasel juhul jääb puhastamine poolikuks.

- Asetage veepaak sisse tagasi.
- Sulgege seadme uks.
- Järgige ekraanile ilmuvaid juhiseid.
- Kui teil palutakse seda ekraanil teha, loputage veepaaki hoolikalt puhta veega. Jälgige, et veepaaki ei jääks puhastusvahendi jääke. Täitke veepaak puhta joogiveega.

Puhastamine on lõppenud, kui ekraanil kuvatakse Process finished.

Kohvipressi puhastamine rasvast ja sisemuse puhastamine

Aromaatsete kohvijookide ja kohvi-automaaadi laitmatu töö heaks tuleb kohvipressist regulaarselt rasv eemaldada. Sõltuvalt kasutatava kohviubade sordi rasvasisaldusest võib kohvipress kiiremini ummistuda.

Hooldusprogrammi saab teha Miele puhastuskasseti või kohvipressist rasva eemaldamise puhastustablettidega. Hooldusprogramm kestab u 10 minutit.

Kui olete automaatse puhastamise sisse lüütnud ja kasutamiseks valmis puhastuskasseti paigaldanud, viiakse programm Degrease the brew unit läbi puhastuskassetiga.

Kui olete paigaldanud Miele puhastuskasseti, kuvatakse pärast 200 portsjonit ekraanil Degrease the brew unit.

- Kinnitage teade nupuga OK.

Seda teadet kuvatakse nii kaua, kuni kohvipressist rasv eemaldatakse.

Kohvipressi puhastamine rasvast

Kuvatakse menüü Maintenance.

- Puudutage nuppu Degrease the brew unit.

Hooldusprogramm käivitatakse.

- Järgige ekraanile ilmuvaid juhiseid.

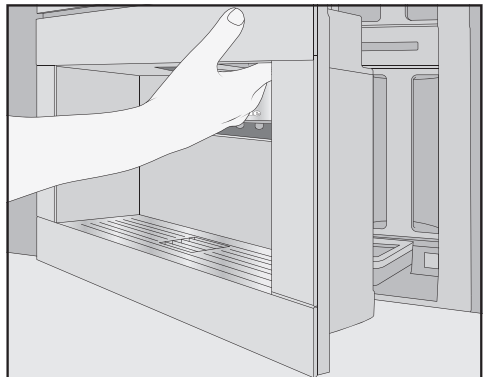
Ekraanil kuvatakse Remove the water container and the brew unit. Rinse the brew unit by hand and clean the interior of the machine.

Kohvipressi ja sisemuse puhastamine

Kohvipressi liikuvad osad on kaetud määrdega. Puhastusvahendid kahjustavad kohvipressi.

Puhastage kohvipressi eranditult vaid käsitsi sooja veega ja ilma puhastusvahendita.

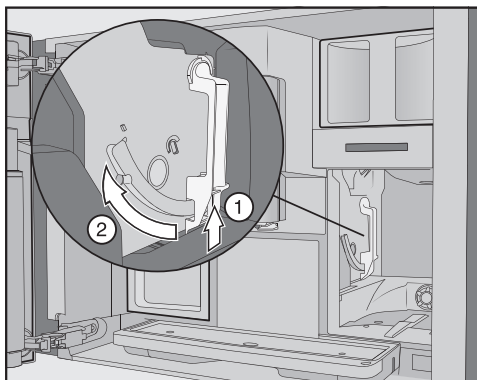
Hea kohvi maitse tagamiseks ja mikroobide tekke ennetamiseks eemaldage kohvipress kord nädalas ja puhastage seda voolava vee all.



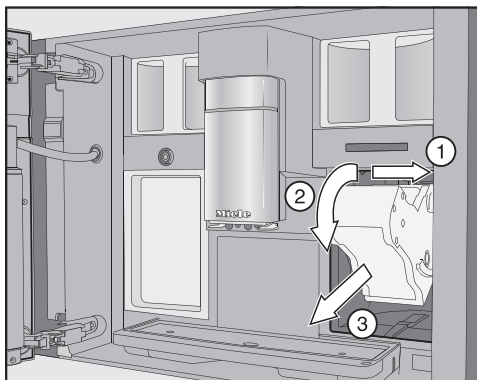
- Avage seadme uks.

Puhastamine ja hooldus

- Eemaldage veepaak.



- Vajutage all kohvipressi käepideme all olevat nuppu ① ja keerake seejuures käepidet ette ②.

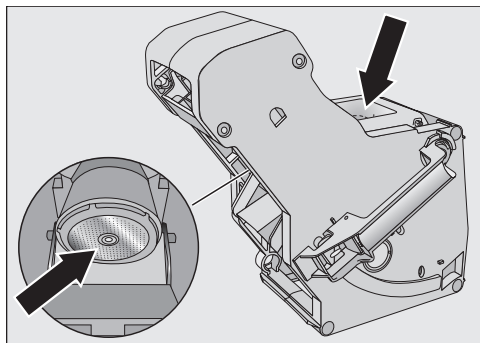


- Tõmmake kohvipressi kõigepealt küljele ① ning siis ette välja ②. Selleks kallutage kohvipressi ette ③.

Kui kohvipress ei tule üldse või tuleb väga raskelt välja, siis ei ole see õiges asendis (vt peatükk “Mida teha, kui ...”).

Kui olete kohvipressi välja tõmmanud, **ärge** muutke kohvipressi käepideme asendit. Vastasel juhul ei saa kohvipressi oma kohale asetada.

- Puhastage kohvipressi **käsitsi, voolava sooja vee all**, ilma puhastusvahendit lisamata.

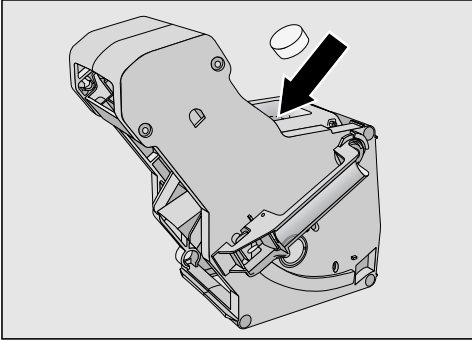


- Eemaldage sõeltelt kohvijäägid. Üks sõel asub lehris, teine vasakul lehtri kõrval.

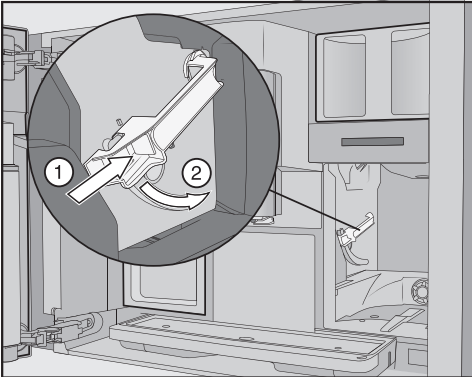
Kohvipressi eemaldamisel kukub kohvipulber tilgavanni.

- Eemaldage tilgavann ja puhastage kaas.
- Puhastage kohviautomaadi sisemust (vt ka peatüki “Puhastamine ja hooldus” jaotist “Kohvipressi väljavõtmine ja käsitsi puhastamine”). Eemaldage kohvipulbri jäägid tolmuimejaga.

Puhastustableti panemine kohvipressi



- Pange puhastustablett ülevalt kohvipressi (nool).
- Lükake kohvipress koos puhastustabletiga kohviautomaati.



- Vajutage all kohvipressi käepidemel olevat nuppu ① ja keerake seejuures käepidet taha ②.
- Lükake veepaak ja tilgavann koos kohvipaksunõuga kohviautomaadi sisse.
- Sulgege seadme uks.
- Järgige ekraanil olevaid juhiseid.

Puhastamine on lõppenud, kui ekraanil kuvatakse joogimenüü.

Katlakivi eemaldamine seadmest

Katlakivieemaldi lahuse pritsmetest põhjustatud kahjustuste oht.

Õrnad pinnad ja / või looduslikust materjalist põrandad võivad kahjustada saada.

Eemaldage võimalikud katlakivi eemaldamise pritsmed kohe.

Kohviautomaati tekib kasutamisel katlakivi. Kasutatava vee karedusest sõltub, kui kiiresti seadmesse katlakivi tekib. Lubajäägid tuleb regulaarselt eemaldada.

Seade juhib teid läbi katlakivieemaldusprotsessi. Ekraanil kuvatakse erinevaid teateid, näiteks palutakse teil tilgavanni tühjendada või veepaaki täita.

Katlakivi eemaldamine on **hädavajalik** ja kestab u 35 minutit.

Ka siis, kui eemaldate katlakivi automaatselt, peate sõltuvalt kasutuskäitumisest torudest hooldusprogrammiga Descale the appliance regulaarselt katlakivi eemaldama.

Kui te ei ole paigaldanud katlakivieemalduskassetti, tuletatakse teile samuti ekraani kaudu kohviautomaadist katlakivi eemaldamist meelde.

Ekraanil kuvatakse No. of uses until appliance needs descaling: 50. Kohviautomaat kuvab joogivalmistamise ajal katlakivi eemaldamiseni jäänud jookide arvu.

- Kinnitage teade nupuga OK.

Puhastamine ja hooldus

Kui katlakivi eemaldamiseni jäänud jookide arv on 0, siis kohviautomaat lukustub.

Kohviautomaadi võib välja lülitada, kui te ei soovi hetkel katlakivi eemaldada. Jooke saab jälle valmistada alles pärast katlakivi eemaldamist.

Katlakivi eemaldamine pärast teate kuvamist ekraanil

Ekraanil kuvatakse teadet *Descal the appliance.*

- Kinnitage teade nupuga *OK*.

Protsess käivitatakse.

- Järgige ekraanile ilmuvaid juhiseid.

Kui ekraanil kuvatakse *Place 2 descaling tablets in the water container and fill it with lukewarm water up to the descaling symbol ☉ and insert it, toimige järgmiselt.*

Katlakivieemaldi lahuse valmistamine

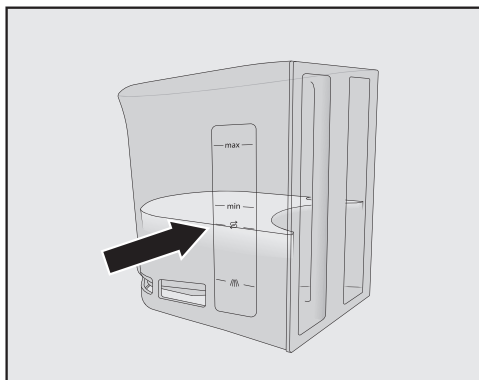
Soovitame optimaalseks katlakivi eemaldamiseks kasutada Miele katlakivieemaldustablette.

Katlakivieemaldustabletid on spetsiaalselt välja töötatud Miele kohviautomaadi jaoks.

Teised katlakivieemaldid, mis sisaldavad lisaks sidrunhappele ka teisi happeid ja / või muid soovimatuid koostisosi, nt kloriide, võivad toodet kahjustada. Peale selle võib katlakivi eemaldamise lahuse kontsentratsiooni nõuete eiramise korral vajalik toime jääda tagamata.

Katlakivieemaldustabletid on saadaval Miele veebipoes, Miele klienditeeninduses või Miele müügiesinduses.

Katlakivieemalduseks on vaja **2** katlakivieemaldustabletti.



- Täitke veepaak kuni märgistuseni ☉ leige veega.
- Pange veepaaki **2** katlakivieemaldustabletti.

Järgige katlakivieemaldi segu vahetorkorda. Oluline on, et te ei paneks veepaaki vähem ega rohkem vett. Vastasel juhul katkestatakse katlakivi eemaldamise protsess.

Katlakivi eemaldamine

- Asetage veepaak sisse tagasi.
- Järgige ekraanil olevaid juhiseid.

Kui ekraanile ilmub *Rinse and refill the water container:*

- Loputage veepaaki hoolikalt puhta veega. Jälgige, et veepaaki **ei** jääks katlakivieemaldi jääke. Täitke veepaak joogiveega.

Katlakivi eemaldamine on lõppenud, kui ekraanil kuvatakse joogimenüü.

Automaatne puhastamine ja katlakivi eemaldamine

Puhastus- ja katlakivieemaldilahuse pritsmetest põhjustatud kahjustus-ohu.

Õrnad pinnad ja / või looduslikust materjalist põrandad võivad kahjustada saada.

Hooldusanuma võib enne väljalülitamist peadüüsi alla asetada, et puhastus- ja katlakivieemaldilahus kokku koguda.

Eemaldage puhastus- ja katlakivieemaldilahuse pritsmed.

Jälgige juba veega täidetud katlakivieemalduskasseti käitlemisel, et katlakivieemaldilahust ei satuks õrnadele pindadele.

Kohviautomaadil on automaatsed hooldusprogrammid piimavooliku ja kohvipressi puhastamiseks, samuti seadmest katlakivi eemaldamiseks. Selle jaoks paigaldatakse kohviautomaati Miele puhastuskassett ja Miele katlakivieemalduskassett. Kui mõlema puhastusprogrammi aeg on samal päeval, tehakse automaatne puhastus alati enne automaatset katlakivi eemaldust (aeg kokku: u 35 minutit).

Igapäevase puhastamise ja katlakivi eemaldamise käivitusaeg määratakse funktsiooni Maintenance timer abil.

Kohviautomaat määrab kasutamiskäitumise põhjal, kas ja millisel päeval viiakse automaatne katlakivi eemaldamine läbi.

Automaatse puhastamise korral puhastatakse piimavoolik ja / või eemaldatakse kohvipressist rasv. Ka automaatse puhastamise jaoks määrab kohvi-

automaat valmistatud jookide arvu ja liigi põhjal puhastuslahuse kontsentratsiooni ja puhastusprogrammi liigi.

Automaatseid hooldusprogramme ei käivitata, kui jooke ei valmistata.

Automaatse puhastusprogrammi jaoks segatakse vesi hooldusvahendiga lahuselt ning see pumbatakse läbi kohviautomaadi torude. Pärast määratud mõjuaega loputatakse lahus täielikult torudest välja ja jooke saab taas harjumuspäraselt valmistada.

Automaatse puhastamise ja katlakivi eemaldamise ajal kuulete lühikeste ajavahemike järel müra, nt loputusmüra, kuigi seade on välja lülitatud.

Mida tuleb automaatsete hooldusprogrammide eel ja ajal jälgida?

Kohviautomaat peab olema tööks valmis ja järgmised tingimused peavad olema täidetud:

- Tööks valmis puhastus- ja katlakivieemalduskassetid on paigaldatud.
- Automaatne puhastamine on sisse lülitatud.
- Automaatsete hooldusprogrammide ajal **ei tohi** kohviautomaati elektrivõrgust lahutada.
- Paigaldatud on tilgavann, kohvipress ja peadüüs.
- Paagirežiimis: veepaak on vähemalt märgistuseni ☞ veega täidetud ja paigaldatud.
- Järgige teateid, mida kuvatakse enne väljalülitamist, näiteks Empty and refill the drip tray and the waste container.

Automaatne puhastamine ja katlakivi eemaldamine

- Seadme uks on käivitamise ajal suletud.
- Kohviautomaat on välja lülitatud.

Automaatne puhastamine

Kui valmistasite piima sisaldava joogi, puhastatakse piimasüsteemi hiljemalt nelja päeva möödumisel.

Kui valmistasite kohvijooget, puhastatakse kohvipressi rasvast hiljemalt 15 päeva möödumisel.

Automaatne puhastamine kestab u 25 minutit.

Automaatse puhastamise sisse- ja väljalülitamine

Reeglina lülitate automaatse puhastamise esmakordsel kasutuselevõtul sisse. Siiski saate funktsiooni Automatic cleaning igal ajal sisse või välja lülitada.

Kuvatakse joogimenüü.

- Puudutage andurnuppu ↵.
- Valige Settings ja seejärel Automatic cleaning.
- Valige soovitud seadistus ja kinnitage nupuga OK.

Kui lülitate automaatse puhastamise sisse ja valmistasite juba kohvijooget ja / või piima, tuleb kohviautomaati üks kord käsitsi puhastada. Sellega eemaldatakse piimajäägid ja kohvirasvad ning lähtestatakse loendur.

Miele puhastuskassett

Kasutage automaatse puhastamise jaoks üksnes Miele puhastuskassetti. See on spetsiaalselt selle kohviautomaadi jaoks välja töötatud.

Pärast Miele puhastuskasseti paigaldamist kohviautomaati on see kõlblik u 1 aasta (säilivusaeg pärast pakendi avamist).

Üheaastane säilivusaeg algab kuu-päevast, millal puhastuskassett paigaldati ja veega täideti.

Ärge täitke puhastuskassetti vedelike või teiste ainetega.

Miele puhastuskassett sisaldab puhastusvahendit, mis eemaldab tõhusalt piimajäägid ja kohvirasvad.

Sõltuvalt kohviautomaadi kasutamisest jätkub puhastuskassetist kuni 3 kuuks. Kui puhastate sagedamini käsitsi või valmistate väga palju jooke, lüheneb ajavahemik vastavalt.

Kasseti täitetaset saate lasta kuvada jaotusribana valiku Settings | Info | Fill levels all. Kasseti täitetaseme langemisega kuvatakse regulaarsete vahemike järel teateid, mis tuletavad teile meelde hoida käepärast uut katlakivieemalduskassetti.

Esimest teadet kuvatakse, kui kassett on veel u 25% täidetud.

Puhastuskassett on saadaval Miele veebipoes, Miele klienditeeninduses või teie Miele müügiesinduses.

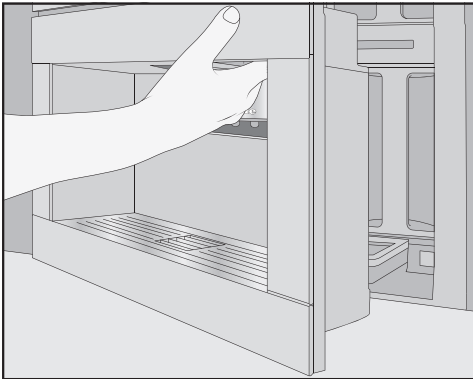
Automaatne puhastamine ja katlakivi eemaldamine

Piimasüsteemi ja kohvipressi tuleb käsitsi puhastada, kui paigaldatud **ei ole** puhastuskassetti, see **on** tühi või **aegunud**. Selleks vajate vastavaid puhastusvahendeid (vt peatüki “Puhastamine ja hooldus” jaotisi “Piimasüsteemi puhastamine” ja “Kohvipressi puhastamine rasvast”).

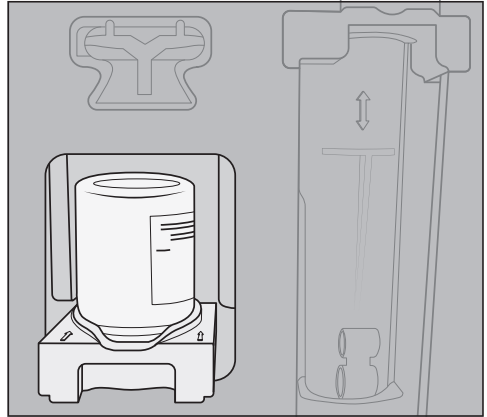
Puhastuskassett võib pikema eemalviibimise või kohviautomaadi transpordi korral jääda paigaldatuks.

Puhastuskasseti vahetamine

Uue puhastuskasseti saate Miele veebipoest, Miele klienditeenindusest või oma Miele müügiesindusest.



- Avage seadme uks.
- Eemaldage hooldusanum.



- Tõmmake pesa koos puhastuskassettiga ette ja võtke mõlemad välja.
- Keerake puhastuskassett pesast välja.
- Visake kasutatud kassett olmeprügisse.

Mõnikord võivad puhastusvahendijäägid kuivada pesale valge sadestusena. Need puhastusvahendijäägid ei mõjuta automaatse puhastamise tööd. Vajaduse korral saate jäägid niiske lapiga eemaldada või pesa nõudepesumasinas pesta.

- Võtke uus kassett pakendist välja.
- Keerake keeratav kaas maha.

Kaant ei ole enam vaja.

Automaatne puhastamine ja katlakivi eemaldamine



- Krivige uus kassett tagurpidi pessa.
- Lükake pesa koos kassetiga kohvi- automaati, kuni pesa kuuldavalt fikseerub.
- Pange hooldusanum tagasi.
- Sulgege seadme uks.

Automaatne katlakivi eemaldamine

Automaatne katlakivi eemaldamine kestab u 12 minutit.

Detailide ettenähtud kasutusea saavutamiseks ja joogivalmistuse jaoks katlakivivaese keskkonna tagamiseks peate kohviautomaadi torudest aegajalt käsitsi katlakivi eemaldama. Intervallid määrab teie kasutuskäitumine ja kasutatava vee karedus. Kui valmis- tate näiteks kohvijooke piimaga, peate kohviautomaati katlakivieemaldustablettidega sagedamini katlakivist puhastama.

Miele katlakivieemalduskassett

Kasutage automaatse katlakivi eemaldamise jaoks üksnes Miele katlakivieemalduskassetti.

Pärast Miele katlakivieemalduskasseti paigaldamist kohviautomaati on see kõlblik u 1 aasta (säilivusaeg pärast pakendi avamist). Üheaastane säilivusaeg algab kuupäevast, millal katlakivieemalduskassett paigaldati ja veega täideti.

Ärge paigaldage katlakivieemalduskassetti, mida kasutati juba mõnes muus Miele kohviautomaadis. Kohviautomaadil puudub info selle kassetti täitetaseme kohta. Katlakivi eemaldamise toime võib olla ebapiisav ja kohviautomaati kahjustada.

Ärge täitke katlakivieemalduskassetti vedelike või teiste ainetega.

Katlakivieemaldi sisaldub katlakivieemalduskassetis tablettidena. Kui kassett on paigaldatud kohviautomaati, täidetakse see veega. Tabletid lahustuvad järk-järgult.

Sõltuvalt kohviautomaadi kasutamisest jätkub katlakivieemalduskassetist 7 kuni 12 kuuks.

Kasseti täitetaset saate lasta kuvada jaotusribana valiku Settings | Info | Fill levels all. Kasseti täitetaseme langemisega kuvatakse regulaarsete vahemike järel teateid, mis tulevad teile meelde hoida käepärast uut katlakivieemalduskassetti.

Miele katlakivieemalduskassett on saadaval Miele veebipoes, Miele klienditeeninduses ja Miele müügiesinduses.

Automaatne puhastamine ja katlakivi eemaldamine

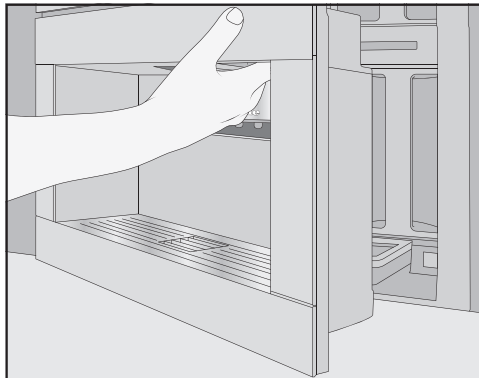
Kui katlakivieemalduskassetti **ei ole** paigaldatud või on paigaldatud **tühi** või **aegunud** kassett, tuleb kohvi-automaaati katlakivist puhastada hooldusprogrammiga *Descale the appliance*. Selleks vajate vastavat katlakivieemaldit (vt peatüki “Puhastamine ja hooldus” jaotist “Katlakivi eemaldamine seadmest”).

Katlakivieemalduskassett võib pikema eemaloleku ajaks paigaldatuks jääda. Kohviautomaadi transportimisel eemaldage kassett enne transporti. Pange seejuures tähele:

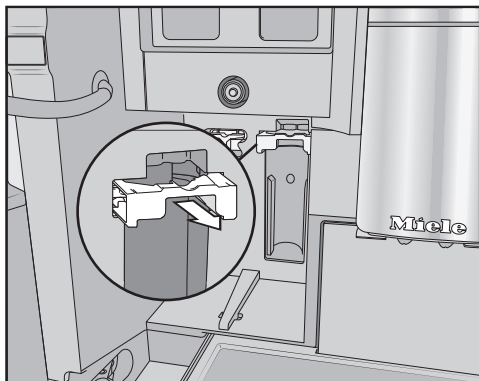
- Katlakivieemalduskassetti tohib kohviautomaadiväliselt hoiustada maksimaalselt kolm nädalat.
- Transportige vett täis katlakivieemalduskassetti püstises asendis ja ettevaatlikult. Vältige raputamist. Raputamine või ümberkeeramine lühendavad kasutusiga või kahjustavad kassetti.
- Hoidke kassetti püstises asendis, pimedas ja toatemperatuuril (16–38 °C).

Katlakivieemalduskasseti vahetamine

Katlakivieemalduskasseti eemaldamine

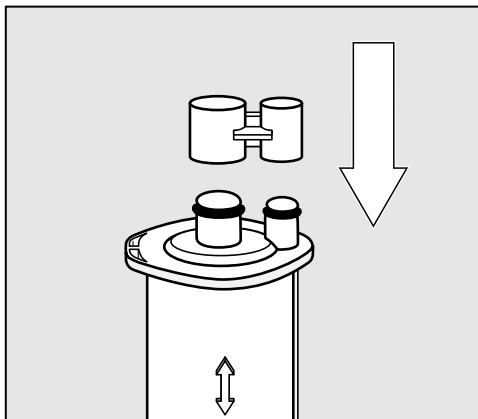


- Avage seadme uks.
- Eemaldage hooldusanum.



- Tõmmake kassetihoidik ette.
- Võtke kassett välja.

Automaatne puhastamine ja katlakivi eemaldamine



Nõuanne: Katlakivieemalduskassetti saab sulgeda kattega, mis asub kassetisilindri juures. Katte saab hõlpsalt perforeritud kohast eraldada.

- Visake kassett olmeprügisse.

Katlakivieemalduskasseti paigaldamine

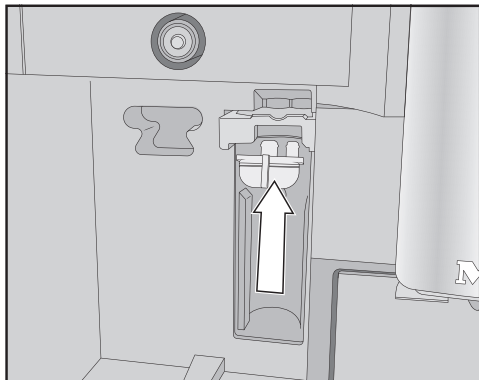
- Pange kassett oma kohale ja lükake kassett kuni fikseerumiseni üles.
- Lükake kassetihoidik taha ja pange hooldusanum oma kohale.
- Sulgege seadme uks.
- Järgige ekraanile ilmutavaid juhiseid.

Järgmine kord, kui te kohviautomaadi välja lülitate, täidetakse loputamise ajal ka uus katlakivieemalduskassett veega. On kuulda, kuidas kassetti lühikeste intervallide järel veega loputatakse.

Igal juhul oodake, kuni kohviautomaat välja lülitub. Mitte mingil juhul ärge tehke sundväljalülitust.

Katlakivieemalduskassetti ei kasutata

Kui te ei soovi kasutada katlakivieemalduskassetti, sulgege süsteem adapteriga.



- Paigaldage kasseti asemele adapter.

Maintenance timer

Automaatsete hooldusprogrammide käivitusaja saab valida PflegeTimeriga.

Arvestage, et automaatsete hooldusprogrammide jaoks on maksimaalselt vaja u 35 minutit.

Nädalalõpuks ja argipäevadeks esmaspäevast reedeni saab seadistada erinevad käivitusajad.

PflegeTimeri seadistamine

Kuvatakse joogimenüü.

- Puudutage andurnuppu ↵.
- Valige Maintenance.
- Valige Maintenance timer.
- Muutke seadistusi vastavalt soovile.
- Kinnitage nupuga OK.

Käivitusaeg salvestatakse. Automaatsed hooldusprogrammid käivituvad nüüdsest soovitud ajal.

Automaatne puhastamine ja katlakivi eemaldamine

Automaatse puhastamise ja katlakivi eemaldamise katkestamine

Automaatsed puhastusprogrammid saab toimeaja jooksul katkestada.

Kui automaatne puhastamine jääb **viiel korral** järjest tegemata, tõkestatakse jookide valmistamine. Jooke saab uuesti valmistama hakata alles pärast seda, kui olete kohvipressi rasvast puhastanud ja / või piimasüsteemi puhastanud.

- Puudutage sisse- / väljalülitusnuppu ①.

Järelejäänud aega kuvatakse ekraanil tundides.

- Puudutage Cancel.

Puhastus- või katlakivieemaldi lahus loputatakse torudest välja. Väljaloputamine võib kesta kuni 5 minutit. Nüüd saate jooke valmistada.

Mida teha, kui ...

Enamiku igapäevase töö käigus esineda võivatest tõrgetest ja vigadest saate ise kõrvaldada. Paljudel juhtudel hoiate sellega kokku nii aega kui ka raha, kuna te ei pea kutsuma klienditeenindust.

Aadressilt www.miele.com/service leiate teavet tõrgete ise kõrvaldamise kohta.

Allolevad tabelid on teile abiks tõrke või vea põhjuste väljaselgitamisel ja kõrvaldamisel.

Teated ekraanil

Veateated peate nupuga **OK** kinnitama. See tähendab, et isegi kui tõrge on kõrvaldatud, võib teade uuesti ekraanile ilmuda.

Tõrke kõrvaldamiseks järgige ekraanil kuvatavaid juhiseid.

Kui veateade ilmub seejärel uuesti ekraanile, võtke ühendust Miele klienditeenindusega.

Probleem	Põhjus ja selle kõrvaldamine
F1, F2, F80, F82 F353, F354	Tekkinud on sisemine tõrge. ■ Lülitage kohviautomaat välja. Oodake enne seadme uuesti sisselülitamist u 1 tund.
F74, F77 F225, F226 F235, F353, F354	Tekkinud on sisemine tõrge. ■ Lülitage kohviautomaat välja. Oodake enne seadme uuesti sisselülitamist u 2 minutit.

Probleem	Põhjus ja selle kõrvaldamine
<p>F73 või Check the brew unit</p>	<p>Kohvipressi ei saa viia õigesse algasendisse või kohvipress on määrdunud. Kohvipulbrit ei saa pressida.</p> <ul style="list-style-type: none"> ■ Kontrollige, kas saate kohvipressi ära võtta: ■ Kui saate kohvipressi välja võtta, puhastage seda voolava vee all. <div data-bbox="400 411 880 753" style="text-align: center;"> </div> <ul style="list-style-type: none"> ■ Lükake kohvipressi kohvipaksu väljaviskemehhanism põhiasendisse (vt joonist). ■ Pange veepaak tagasi ja sulgege seadme uks. Ärge pange kohvipressi tagasi. Lülitage kohvi-automat sisse. <p>Kohvipressi ajam lähtestatakse ja see läheb põhiasendisse.</p> <ul style="list-style-type: none"> ■ Kui ekraanil kuvatakse teade Insert the brew unit, pange kohvipress kohvi-automati tagasi. ■ Kui kohvipressi ei saa eemaldada, lülitage kohvi-automat välja. Oodake enne seadme uuesti sisselülitamist u 2 minutit.
<p>Käsitsi hooldusprogramm katkestatakse enneaegselt ja ekraanil kuvatakse Push the water container in until it engages.</p>	<p>Veepaak pole korralikult täidetud ega paigaldatud.</p> <ul style="list-style-type: none"> ■ Kontrollige, kas olete valinud õige märgistuse. <p>Veepaagil olevad sümbolid märgivad nõutavat veekogust: hooldusprogrammi</p> <p>Descal the appliance puhul: ☞ ja hooldusprogrammi</p> <p>Clean the milk pipework puhul: ☞☞☞.</p> <ul style="list-style-type: none"> ■ Täitke veepaak kuni märgistuseni ja käivitage programm uuesti.

Mida teha, kui ...

Probleem	Põhjus ja selle kõrvaldamine
<p>Check water intake and empty the water container</p>	<p>Värske vee juurdevool ei tööta.</p> <ul style="list-style-type: none"> ■ Kontrollige, ega sissevõtuvoolik ei ole kokku murtud või ei ole veekraan täielikult avatud. ■ Eemaldage ja tühjendage veepaak. ■ Pange tühi veepaak kohviautomaati. <p>Kuvatakse teadet Please wait. Water container filling.. Veepaak täidetakse veega.</p> <p>Kui soovite veeühenduse välja lülitada, täitke veepaak veega ja pange veepaak oma kohale. Nüüd saate menüüs Settings valida Mains water Off.</p>
<p>F233</p>	<p>Tassiservaandurit ei ole paigaldatud või see on paigaldatud valesti.</p> <p>Kui tassiservaandur puutub peadüüsi ülespoole liikumise ajal näiteks vastu tassi, kaotab tassiservaandur oma referentsasendi.</p> <ul style="list-style-type: none"> ■ Kinnitage teade nupuga OK. ■ Paigaldage tassiservaandur uuesti. <p>Tassiservatuvastus on kohviautomaadi järgmise sisselülitamiseni inaktiivne ning peadüüs püsib kõige ülemises asendis. Järgmisel sisselülitamisel lähtestatakse tassiservatuvastus uuesti.</p>
<p>F 355, F 357–F 362</p>	<p>Oasüsteem tuleb lähtestada, näiteks on võimalik, et kohvioad on kinni kiilunud.</p> <ul style="list-style-type: none"> ■ Avage seadme uks ja võtke mõlemad kohviubade lahtrid kohviautomaadist välja. ■ Sulgege seadme uks. <p>Oasüsteem lähtestatakse.</p> <ul style="list-style-type: none"> ■ Järgige ekraanile ilmuvaid juhiseid.
<p>F 307 või Remove the milk valve and clean it</p>	<p>Tekkinud on piimaventili tõrge.</p> <ul style="list-style-type: none"> ■ Eemaldage ja puhastage piimaventil (vt peatüki “Puhastamine ja hooldus” jaotist “Piimaventili eemaldamine ja puhastamine”).

Kohviautomaadi ettearvamatute käitumise

Probleem	Põhjus ja selle kõrvaldamine
Kui kohviautomaat lülitatakse sisse- / väljalülitusnupust ① sisse, jääb ekraan tumedaks.	Sisse- / väljalülitusnupp ① ei puudutatud piisavalt. <ul style="list-style-type: none"> ■ Vajutage sisse- / väljalülitusnupu ① süvendit vähemalt 3 sekundit.
	Toitepistik pole korralikult pistikupesas. <ul style="list-style-type: none"> ■ Ühendage toitepistik pistikupesasse.
	Hoone kaitse rakendus, sest kohviautomaat, hoone pinge või muu seade on rikkis. <ul style="list-style-type: none"> ■ Tõmmake kohviautomaadi toitepistik pistikupesast. ■ Võtke ühendust elektrikuga või klienditeenindusega.
Valgustus ei sütti pärast kohviautomaadi sisselülitamist.	Valgustus on välja lülitatud. <ul style="list-style-type: none"> ■ Lülitage valgustus sisse (vt peatüki "Seadistamine" jaotist "Valgustus").
	Valgustus on rikkis. <ul style="list-style-type: none"> ■ Pöörduge klienditeenindusse.
Kuvatakse kellaega, ent andurnupp ☉ ja lähenemisandur ei reageeri.	See ei ole tõrge. Funktsioon QuickTouch on välja lülitatud. Valige seadistus Display QuickTouch On, et andurnupp ☉ ja lähenemisandur reageeriks ka väljalülitatud kohviautomaadi korral.
Kohviautomaat ei reageeri ekraanilt juhtimisele.	Tekkinud on tõrge. <ul style="list-style-type: none"> ■ Puudutage sisse- / väljalülitusnupu ①, kuni ekraan lülitub välja ja seade taaskäivitub.
Kohviautomaat lülitub järsku välja.	Tehases eelseadistatud väljalülitusaeg (20 minutit) või teie programmeeritud väljalülitusaeg on möödunud. <ul style="list-style-type: none"> ■ Vajaduse korral seadistage uus väljalülitusaeg (vt peatüki "Seadistused" jaotist "Taimer").
	Toitepistik pole korralikult pistikupesas. <ul style="list-style-type: none"> ■ Ühendage toitepistik pistikupesasse.
Andurnupud ei reageeri. Kohviautomaati ei saa kasutada.	Tekkinud on sisemine tõrge. <ul style="list-style-type: none"> ■ Katkestage vooluühendus, lahutades kohviautomaadi toitepistiku võrgust või lülitades hoone kaitsmed välja.

Mida teha, kui ...

Probleem	Põhjus ja selle kõrvaldamine
Kuigi jooke ei valmistata või kohviautomaat on välja lülitatud, on kuulda ventilaatorit.	See ei ole tõrge. Seadme ventilaator töötab joogi valmistamise järel või ka pärast väljalülitamist edasi, kuni sisemusest on niiskus piisavalt eemaldatud.
Kohviautomaadi kohvipressi ei saa eemaldada.	Kohvipress pole põhiasendis. <ul style="list-style-type: none"> ■ Vajaduse korral keerake kohvipressi käepide tagasi algasendisse. Sulgege seadme uks. ■ Lülitage kohviautomaat välja. ■ Oodake u 1 minut enne kohviautomaadi uuesti sisselülitamist. Kohvipressi ajam lähtestatakse ja see läheb põhiasendisse. <ul style="list-style-type: none"> ■ Vajaduse korral korrake samme uuesti.
Joogi valmistamine katkestatakse enneaegselt, ehkki nõu on peadüüsi all.	See pole rike. Kui nõul on väga lai suu, näiteks väga suurel tassil, nii et tassiservaandur ei puutu vastu tassi serva, katkestatakse joogi valmistamine. Kasutage teist nõud või asetage nõu nii, et nõu serva saab tuvas-tada.
Kohviautomaat ei lülitu sisse, kuigi taimerifunktsioon <small>On at</small> on aktiveeritud.	Kasutuslukk on aktiveeritud. <ul style="list-style-type: none"> ■ Inaktiveerige kasutuslukk. <hr/> Valitud pole praegune nädalapäev. <ul style="list-style-type: none"> ■ Kontrollige taimeri seadistusi ja muutke neid vajaduse korral. <hr/> Kohviautomaati pole pärast automaatset sisselülitumist kolm korda järjest kasutatud (puhkuserežiim). <ul style="list-style-type: none"> ■ Lülitage kohviautomaat sisse ja valmistage üks jook. <hr/> Automaatse katlakivieemalduse ajal ei lülitu kohviautomaat taimeriga <small>On at</small> sisse. See ei ole rike. Valige teine taimeriseadistus.
Te teete kuuma vett või teed ja vee asemel tuleb auru.	Tõenäoliselt on kõrgus valesti seadistatud. <ul style="list-style-type: none"> ■ Muutke kõrguseadistusi (Settings Altitude). ■ Vajaduse korral saab muuta ka joogi temperatuuri-seadistusi (Drink parameters).

Probleem	Põhjus ja selle kõrvaldamine
Ekraan on halvasti loetav või üldse loetamatu.	Ekraani heledus on liiga madal. ■ Muutke seadistust (vt “Seadistused”).
Ekraan on valgustatud, aga kohviautomaat ei kuumuta ega valmista jooke.	Aktiveeritud on messirežiim kohviautomaadi esitluseks müügiesinduses või messiruumides. ■ Lülitage messirežiim välja (vt peatükki “Seadistused”).

Mida teha, kui ...

Automaatse puhastamise ja / või katlakivi eemaldamise tõrked

Probleem	Põhjus ja selle kõrvaldamine
Pärast sisselülitamist kuvatakse teadet, et automaatset puhastamist ja / või katlakivi eemaldamist ei saanud teha.	<p>Kohvimasin ei olnud kasutusvalmis: kõik eemaldatavad osad, nagu veepaak, tilgarest, kohvipress või peadüüs peavad olema paigaldatud.</p> <p>Veepaak ei olnud vähemalt katlakivi eemaldamise tähiseni ☞ joogiveega täidetud.</p> <p>Seadme uks ei olnud suletud.</p> <ul style="list-style-type: none">■ Kinnitage teade nupuga OK.■ Jälgige, et kohviautomaat oleks enne järgmist automaatset puhastamist ja / või katlakivi eemaldamist tööks valmis.
	<p>Kohviautomaat ei olnud käivitusajal välja lülitatud. Automaatsed hooldusprogrammid käivitatakse vaid siis, kui kohviautomaat on välja lülitatud.</p> <ul style="list-style-type: none">■ Kinnitage teade nupuga OK.■ Vajaduse korral muutke käivitusaega.
Kuvatakse teadet Descal the appliance, kui- gi paigaldatud on töö- valmis katlakivi- eemalduskassett. Joo- ke ei saa valmistada.	<p>Sõltuvalt kasutatava vee karedusest ja oma kasutus- käitumisest peate aeg-ajalt kohviautomaadist katla- kivi eemaldama hooldusprogrammiga.</p> <p>Selleks läheb vaja katlakivieemaldit, näiteks Miele katlakivieemaldustablette.</p> <ul style="list-style-type: none">■ Eemaldage kohviautomaadist katlakivi hooldus- programmiga (vt peatüki "Puhastamine ja hooldus" jaotist "Katlakivi eemaldamine seadmest").

Probleem	Põhjus ja selle kõrvaldamine
<p>Pärast sisselülitamist kuvatakse ühte nendest teadetest: Automatic cleaning could not be carried out. Start Automatic cleaning (duration min.) now? Otherwise Automatic cleaning will be permanently switched off</p> <p>või: Automatic maintenance could not be carried out. Carry out the Automatic cleaning part of the Automatic maintenance programme (duration min.) now? Otherwise the Automatic cleaning part of the Automatic maintenance programme will be permanently switched off</p> <p>Jooke ei saa valmistada.</p>	<p>Automaatset puhastamist ei saanud viis korda teha. Soovite, et kohviautomaat puhastab ka edaspidi piimasüsteemi automaatselt ja kohvipressi rasvast:</p> <ul style="list-style-type: none"> ■ jälgige, et kohviautomaat oleks automaatse hoolduse jaoks tööks valmis (vt peatükki “Automaatne puhastamine ja katlakivi eemaldamine”). ■ Automaatse puhastamise käivitamiseks puudutage nuppu <i>OK</i>. <p>Kui valite <i>No</i> ja lülitate sellega automaatse puhastamise välja, peate piimasüsteemi ja kohvipressi rasvast käsitsi puhastama (vt peatükki “Puhastamine ja hooldus”). Selleks vajate piimasüsteemi puhastusvahendit ja kohvipressi rasvast puhastamise tablette.</p>

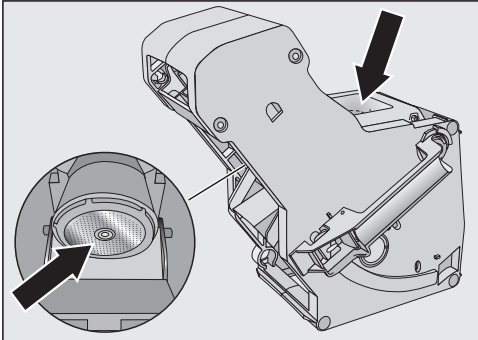
Mida teha, kui ...

Ebarahuldav tulemus

Probleem	Põhjus ja selle kõrvaldamine
Kohvijook ei ole piisavalt kuum.	Tass ei ole eelsoojendatud. Mida väiksem ja paksema seinaga on tass, seda olulisem on eelsoojendamine. ■ Eelsoojendage tasse, nt kuuma veega.
	Valmistustemperatuur on seadistatud liiga madalaks. ■ Seadistage kõrgem valmistustemperatuur.
	Kohvipressi sõelad on ummistunud. ■ Võtke kohvipress välja ja puhastage seda käsitsi. ■ Puhastage kohvipress rasvast.
Jahvatamisel kostub tavalisest valjemat müra.	Kohviubade lahter sai jahvatamise ajal tühjaks. ■ Täitke kohviubade lahter värskete kohviubadega.
	Kohviubade hulgas võib olla võõrkehi, näiteks plasti või kive. ■ Lülitage kohviautomaat kohe välja. Pöörduge klienteenditendusse.
Kohvijook voolab tassi liiga kiiresti.	Jahvatusaste on liiga jäme. ■ Valige peenem jahvatusaste (vt “Kohvinauding teie soovide järgi – jahvatusaste”).
Kohvijook voolab tassi liiga aeglaselt.	Kohvipress on ummistunud. ■ Puhastage kohvipressi rasvast (vt peatüki “Puhastamine ja hooldus” jaotist “Kohvipressi puhastamine rasvast ja sisemuse puhastamine”).
Kohvile või espressole ei moodustu vahtu.	Kohvioad pole enam värsked. Kui röstitud kohviube hoiustatakse liiga kaua avatult, eraldub järk-järgult kohviubades sisalduv süsinikdioksiid. Seepärast ei moodustu valmistamisel enam vahtu. Loomulikult võite kohviube endiselt kasutada.

Probleem	Põhjus ja selle kõrvaldamine
<p>Kohv tundub juues lahja. Kohvikoogid (portsjoni kohvipaks) on kohvipaksunõus pehmed ja teralised.</p>	<p>Joogiks valmistatakse liiga vähe kohvipulbrit, sest kohviveskisse ei libise piisavalt kohviube. Kas kasutate tumedat röstist? Väga tumeda röstiga kohvioad on sagedasti õlised. Need rasvad võivad ladestuda kohviubade lahtrite seintele ja võivad takistada ubade liikumist. Kas kasutate väga suurte kohviubadega kohvisorti või väga erineva oasuurusega kohvisegu? Võimalik, et kohvioad jäävad servadele või kiiluvad kinni ja moodustavad nn oasillad.</p> <ul style="list-style-type: none"> ■ Puhastage kohviubade lahtreid sagedamini, kui kasutate väga tumedaid õliseid kohvi röste. ■ Kui kasutate väga suurte kohviubadega või väga erineva oasuurusega kohvisegu, tõmmake kohviubade lahtrit veidi välja ja raputage kohviubade lahtrit. ■ Vajaduse korral proovige teisi kohvisorte.
<p>Kohv ei voola mõlemast väljavoolutilast ühtlaselt. Piima valmistamisel pritsib seda aegajalt.</p>	<p>Peadüüsis olevad kohvijäägid takistavad joogi väljastamist.</p> <ul style="list-style-type: none"> ■ Võtke peadüüs lahti ja puhastage selle osi nõudepesumasinas, v.a roostevabast terasest katet. Sellist puhastamist tuleks teha kord nädalas.
<p>Piimavahu konsistents pole rahuldav.</p>	<p>Piima temperatuur on liiga kõrge. Hea piimavahu saab vaid külmast piimast (< 10 °C).</p> <ul style="list-style-type: none"> ■ Kontrollige piimanõus oleva piima temperatuuri. <p>Piimavoolik on ummistunud ja / või piimaventiil on määrdunud.</p> <ul style="list-style-type: none"> ■ Eemaldage ja puhastage piimaventiil.

Mida teha, kui ...

Probleem	Põhjus ja selle kõrvaldamine
<p>Kohvijoogid voolavad peadüüsiist aeglaselt, tilkudes.</p>	<p>Kohvipress on ummistunud, sest kohviautomaati on väga intensiivselt kasutatud ja / või kohvipressi pole regulaarselt eemaldatud ja käsitsi puhastatud.</p> <ul style="list-style-type: none">■ Kui paigaldatud on puhastuskassett, lülitage esmalt Automatic cleaning välja (Settings Automatic cleaning).■ Tehke hooldusprogramm Degrease the brew unit ühe puhastustabletiga (vt peatüki “Puhastamine ja hooldus” jaotist “Kohvipressi puhastamine rasvast ja sisemuse puhastamine”).  <ul style="list-style-type: none">■ Puhastage eriti hoolikalt kohvipressi sõelu.■ Enne joogi valmistamise käivitamist lülitage vajaduse korral sisse Automatic cleaning. <p>Vastasel juhul peate hooldusprogrammid Clean the milk pipework ja Degrease the brew unit uuesti läbi viima.</p>

Klienditeenindus

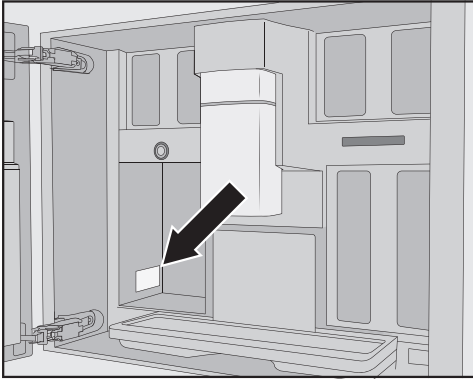
Tõrgetest, mida te ise kõrvaldada ei oska, teavitage

- Miele müügiesindust
- või
- Miele klienditeenindust.

Tehase klienditeeninduse telefoninumbri leiab firma veebiaadressilt selle kasutusjuhendi tagaküljel.

Klienditeenindusel on vaja teada teie kohviautomaadi **mudelit** ja **seeria-numbrit**.

Mõlemad andmed on toodud tüübisildil:



Garantii

Garantiaeg on 2 aastat.


Lisateavet leiate kaasasolevast garantiitingimuste kirjeldusest.

Tarvikud

Neid tooteid ja muid täiendavaid tarvikuid saate Miele veebipoest, Miele klienditeenindusest või Miele müügiesindajalt.


- **Universaalne mikrokiudlapp**
sõrmejälgede ja kerge mustuse eemaldamiseks
- **Piimavoolikute puhastusvahend**
piimasüsteemi puhastamiseks
- **Puhastustabletid**
kohvipressi rasvast puhastamiseks
- **AutoCleaner**
piimavooliku ja kohvipressi automaatse puhastamise jaoks
- **Katlakivieemalduskassett**
katlakivi automaatseks eemaldamiseks
- **Katlakivieemaldustabletid**
katlakivi käsitsi eemaldamiseks
- **CJ Jug, 1,0 l**
termoskann kohvi või tee jaoks (kan-nufunktsioon)
- **Miele kohv Black Edition One for all**
terved kohvioad – sobib täiuslikult espresso, *café crema* ja piimaga kohvijookide valmistamiseks
- **Miele kohv Black Edition Espresso**
terved kohvioad – sobib täiuslikult espressojookide valmistamiseks
- **Miele kohv Black Edition Café Crema**
terved kohvioad – sobib täiuslikult kohvijookide jaoks

Veeühendus

 Oskamatust ühendamisest põhjustatud vigastus- ja kahjustusohu oht.

Oskamatu ühendamine võib vigastada isikuid ja / või põhjustada materiaalselt kahju.

Veeühenduse võivad luua vaid kvalifitseeritud spetsialistid.

 Saastunud veest põhjustatud oht tervisele ja kahjustuste oht.

Sissevoolava vee kvaliteet peab vastama selle riigi joogivee nõuetele, kus kohviautomaati kasutatakse.

Ühendage kohviautomaat joogiveega.

Veevärgiga ühendamisel peab järgima vastavas riigis kehtivaid eeskirju. Samuti peavad kõik seadmed ja paigaldised, mida kasutatakse vee juhtimiseks kohviautomaadini, vastama riigis kehtivatele eeskirjadele.

Ühendage kohviautomaat veetoruga vahetult.

Vältige kohviautomaadi varustamist seisva veega. Vastasel juhul võib valmistatud jookide maitse muutuda.

Kohviautomaat vastab standardite IEC 61770 ja EN 61770 nõuetele.

Kohviautomaadi tohib ühendada üksnes külmaveetoruga.

Voolusurve peab olema vahemikus 100 ja 1000 kPa (1 ja 10 baari).

Roostevabast terasest veevooliku ja kraaniveeühenduse vahele tuleb paigaldada veekraan, et vajaduse korral saaks veevarustuse katkestada. Jälgige, et veekraan jääks ka pärast kohvi- automaadi integreerimist hõlpsasti juurdepääsetavaks.

Roostevabast terasest vooliku paigaldamine kohviautomaadile

Kasutage üksnes kaasasolevat roostevabast terasest veevoolikut. Roostevabast terasest voolikut ei tohi lühemaks lõigata, pikendada ega asendada muu voolikuga.

Asendage defektne roostevabast terasest voolik üksnes Miele originaalvaruosaga. Toiduainetega kasutamiseks sobiv roostevabast terasest voolik on saadaval Miele veebipoes, Miele klienditeeninduses või Miele müügiesinduses.

Kaasasolev roostevabast terasest voolik on 1,5 m pikkune.

- Eemaldage kohviautomaadi tagaküljel veeühenduselt kate.
- Võtke roostevabast terasest vooliku **nurga all** ots ja kontrollige, kas rõngastihend on olemas. Vajaduse korral paigaldage rõngastihend.
- Keerake roostevabast terasest vooliku mutter keermele.
- Jälgige, et keermekinnitus oleks tugev ja lekkekindel.

Paigaldus

Veevarustuse ühendamine

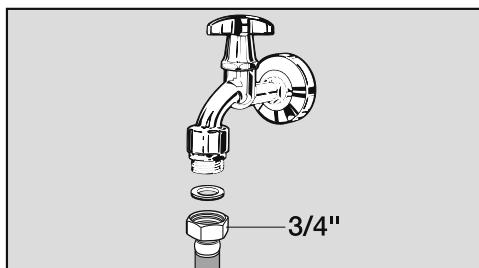
⚠ Lahutage kohviautomaat elektrivõrgust enne, kui seadme veevoolikuga ühendate.

Sulgege veevarustus enne, kui kohviautomaadi veevoolikuga ühendate.

Jälgige, et veekraan jääks ka pärast kohviautomaadi integreerimist juurdepääsetavaks.

Kohviautomaadi veevarustusega ühendamiseks on vajalik 3/4-tollise ühenduskeermega veekraan.

- Kontrollige, kas rõngastihend on olemas. Vajaduse korral paigaldage see.



- Ühendage roostevabast terasest voolik veekraani külge.
- Jälgige, et keermekinnitus oleks tugev.
- Avage aeglaselt veevarustuse veekraan ja kontrollige, kas veeühendus on lekkekindel. Vajaduse korral korrigeerige tihendi ja keermesliitmiku asendit.

Nüüd saate jätkata kohviautomaadi paigaldamisega.

Elektriühendus

Enne kohviautomaadi ühendamist võrrelge kindlasti tüübisildil toodud ühendusandmeid (pinget ja sagedust) elektrivõrgu andmetega.

Need andmed peavad kindlasti kokku langema, et kohviautomaat kahjustada ei saaks. Kahtluste korral küsige nõu elektrikult.

Vajalikud ühendusandmed leiate tüübisildilt, mis asub seadme sisemuses.

Kaitse peab olema vähemalt 10 A.

Pistikupesa peaks võimalusel olema hõlpsalt juurdepääsetav. Kui pärast seadme paigaldamist on elektriühenduse koht juurdepääsmatu, peab paigalduspoolel olema iga pooluse jaoks lahküliliti. Lahklülititeks peetakse lüliteid, mille kontaktiava on vähemalt 3 mm. Siiä hulka kuuluvad LS-tüüpi lülitid, kaitsmed, kaitsereleed (EN 60335).

Võimalik on ajutine või pidev kasutamine autonoomse või võrguga mittesünkroonse energiavarustussüsteemiga (nt minivõrgud, varusüsteemid). Kasutamise eeltingimus on, et energiavarustussüsteem vastab standardi EN 50160 või võrreldava standardi nõuetele.

Elektrisüsteemi ja selles Miele seadmes ette nähtud kaitsemeetmete funktsioon ja tööviis peavad ka minivõrgus või võrguga mittesünkroonse kasutamise korral olema tagatud või need tuleb paigaldises asendada võrreldavate meetmetega. Seda kirjeldatakse näiteks VDE-AR-E 2510-2 ajakohases väljaandes.

Ärge kasutage kohviautomaati niinimetatud **säästupistikutega**. See vähendab energiavoolu seadmesse ja seade läheb liiga soojaks.

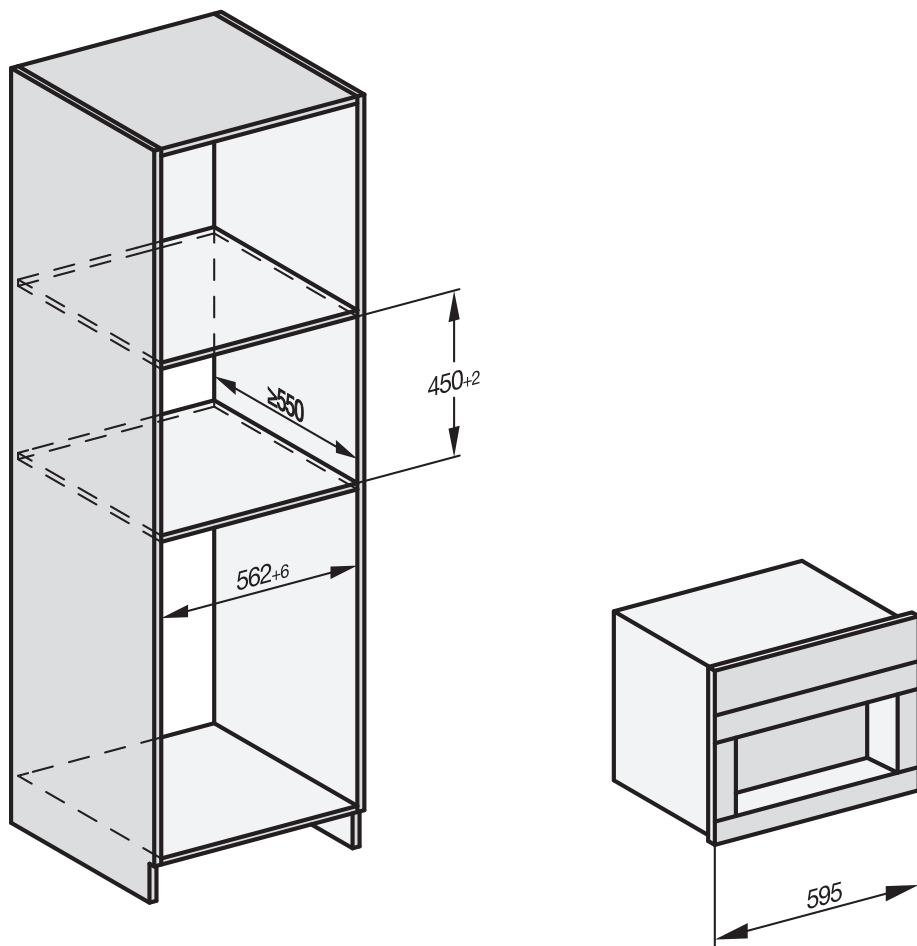
Paigaldus

Paigaldusmõõdud

Paigaldamine kõrgesse kappi

Järgige väikseimat paigalduskõrgust 850 mm.

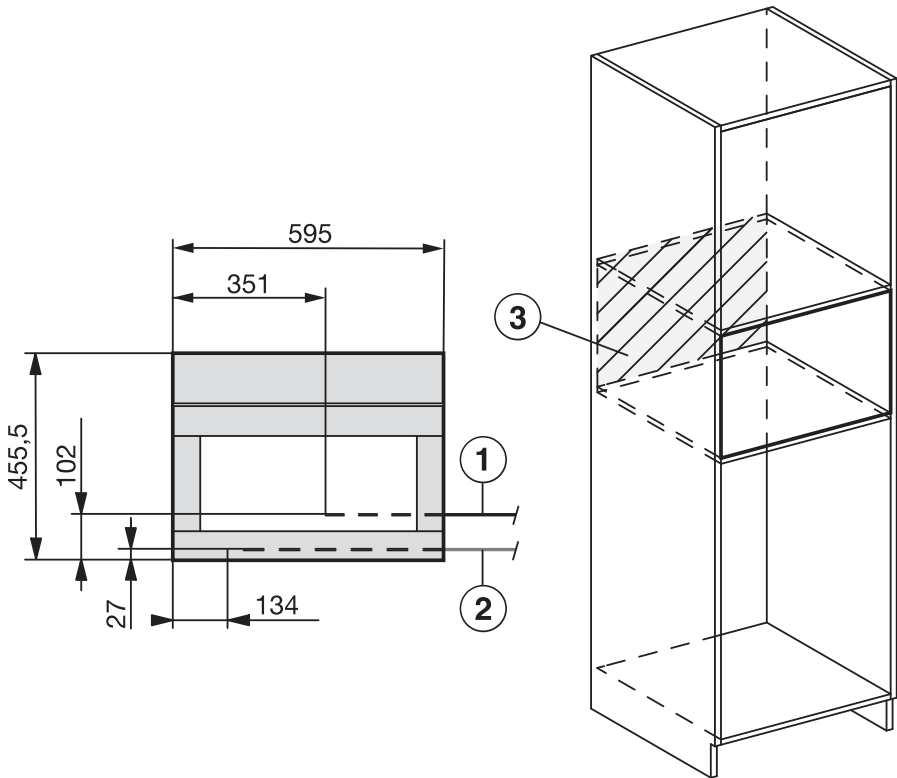
Kõik mõõdud on millimeetrites.



Võimalik on kombineerida teiste Miele integreeritavate seadmetega. Selleks peab kohviautomaat olema altpoolt piiratud suletud vahepõhjaga. Kombinatsioonis gurmeesoojendussahkli / integreeritava vaakumsahliga ei ole vahepõhi vajalik.

Paigaldus ja ühendused

Kõik mõõdud on millimeetrites.



- ① Toitejuhe
- ② Värske vee ühendus
- ③ Selles piirkonnas ei ole elektri- ega veeühendust

Paigaldus

Kohviautomaadi paigaldamine

⚠ Asjatundmatu kasutuse tõttu võivad tekkida kahjustused.

Kui seade pole paigaldatud ja seega kinnitatud, võivad inimesed vigastada saada.

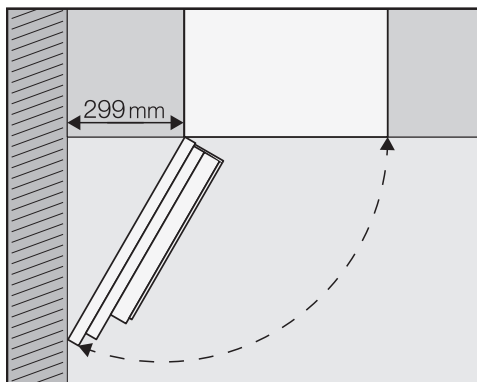
Kasutage kohviautomaati üksnes paigaldatult.

⚠ Asjatundmatu kasutuse tõttu võib tekkida kahjustuste oht.

Kui ei järgita ümbritseva temperatuuri vahemikku, ei pruugi kohviautomaat laitmatult toimida.

Kasutage kohviautomaati üksnes ümbritseva temperatuuri vahemikus +16 °C kuni +38 °C.

Järgige väikseimat paigalduskõrgust 850 mm.



Nõuanne: Kui seina ja kohviautomaadi vahel on kaugus vähemalt 299 mm, saab seadme ust laiemalt avada ja käsitsemine on hõlpsam. Näiteks saab vaskpoolsed kohviubade lahtri kergemini välja võtta.

Paigaldamiseks vajate kruvikeerajat suurusega TX 20.

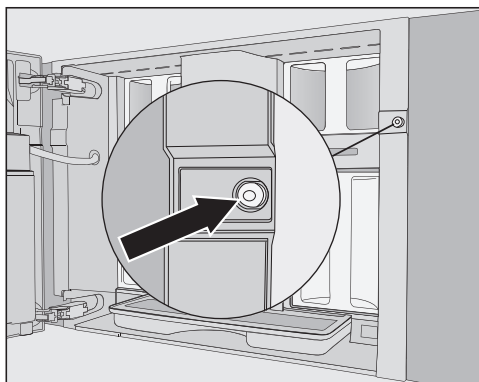
Nõuanne: Paigaldusniši kõrgusel on praktiline hoiuvõimalus kohviautomaadi jaoks. Nii on kergem seadet elektri- ja veevarustusega ühendada.

Vee ja elektrivõrguga ühendamine

Järgige peatükkide “Veeühendus” ja “Elektriühendus” juhiseid.

- Ühendage kohviautomaat vee- ja elektrivõrku.

Transpordikaitsme eemaldamine



Kruviavas on punane silikoonnupp, mis hoiab transpordi ajal seadme ust kinni ja ennetab nii transpordikahjustusi seadmel.

Eemaldage silikoonnupp **enne**, kui kruvite kohviautomaadi ümbritseva kapi külge.

- Eemaldage punane silikoonnupp kruviavast, tõmmates silikoonnuppu tugevalt.

Silikoonnuppu ei ole enam vaja. Visake silikoonnupp olmeprügisse.

Kohviautomaadi sisselükkamine ja joondamine

Kui lükkate seadet nišši, jälgige, et elektri- ja veeühendus ei kiiluks kinni ega saaks kahjustada.

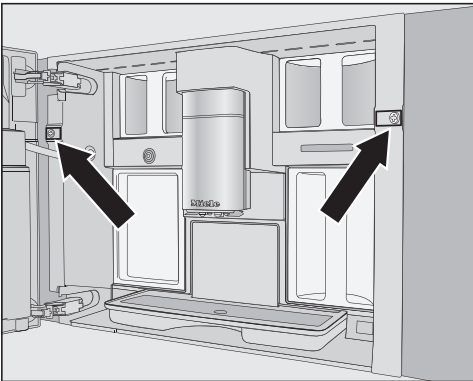
- Lükake kohviautomaat kuni piirajani nišši.
- Kontrollige, kas kohviautomaat asub paigaldusnišis kõrguse suhtes keskel ja sirgelt. Joondage seade välja.

Kohviautomaadi joondamiseks ärge mitte mingil juhul paigutage uksešarniire ümber. Vastasel juhul ei lähe piimanõu enam õigesti paika ja piima valmistamine ei pruugi sujuvalt toimida.

Nüüd saate kohviautomaadi kruvida ümbritseva kapi külge.

Kohviautomaadi ümbritseva kapiga kokku kruvimine

- Avage seadme uks.



Tarnemahus sisaldub 2 kruvi TX20 (25 mm).

- Kinnitage kohviautomaat kaasasolevate kruvidega ümbritseva kapi külgsseite külge. Keerake mõlemad kruvid käsitsi kinni.

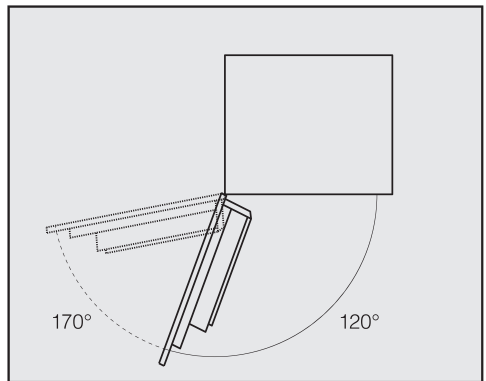
Nõuanne: Ukse avanemisnurga piiraja saab eemaldada ja ukse avanemisnurka u 170°-ni suurendada, et vasakut kruvi hõlpsamini sisse keerata (vt jaotist “Ukse avanemisnurga piiramine”). Kontrollige, et oleks piisavalt ruumi ja et seadme uks ei käiks vastu piirnevat seina.

- Kontrollige kohviautomaadi toimimist.

Ukse avamise piiraja

Kohviautomaadi ukse šarniirid on varustatud ukse avamise piirajatega, mis piiravad seadme ukse avamisnurga u 120°-ni. Seega välditakse olukorda, kus uks lööb avamisel vastu piiravat seina ja võib saada kahjustada.

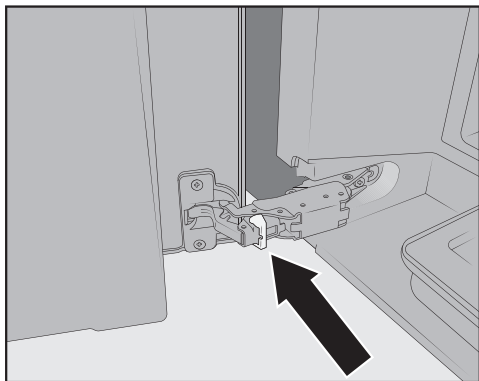
Saate ukse avamise piirajad eemaldada, et laiendada avanemisnurka kuni u 170°-ni. Nii saab nt kohviubade lahtri kergemini välja võtta.



Paigaldus

Ukse avamise piiraja eemaldamine

Kontrollige, et laiendatud ukse avamise nurga puhul oleks piisavalt ruumi ja et seadme uks ei käiks vastu piiravat seina.



- Eemaldage šarniiridelt ukse avamise piiraja, selleks võtke ukse avamise piiraja nt kruvikeerajaga välja.

Seadme ukse avanemisnurk on nüüd laiendatud u 170°-ni.

Tehnilised andmed

Voolutarbimine ooterežiimis: < 1,0 vatti

Voolutarbimine võrku ühendatud valmidusrežiimil: < 1,4 vatti

Sagedusriba 2,4000 GHz – 2,4835 GHz

Maksimaalne saatevõimsus < 100 mW

Vastavusdeklaratsioon

Miele kinnitab, et see kohviautomaat vastab direktiivile 2014/53/EL.

ELi vastavusdeklaratsiooni täielik tekst on saadaval ühel järgmistest internetiaadressidest:

- tooted, allalaadimine, aadressil www.miele.ee
- teenindus, teabenõue, kasutusjuhendid, aadressil www.miele.ee/majapidamine/teabenoue-385.htm, vajalik esitada toote nimetus või tootmisnumber

Seadme käsitlemiseks ja juhtimiseks kasutab Miele isikliikku või kolmandate isikute tarkvara, mis ei kuulu avatud lähtekoodiga tarkvara litsentsitingimuse kohaldamisalasse. See / need tarkvara / tarkvarakomponendid on kaitstud autoriõigustega. Järgida tuleb Miele ja kolmandate isikute autoriõigusi.

Peale selle sisaldab käesolev seade tarkvarakomponente, mis antakse edasi avatud lähtekoodiga tarkvara litsentsitingimustel. Sisalduvad avatud lähtekoodiga komponendid ning nende juurde kuuluvad autoriõiguste alased märkused, vastavad kehtivad litsentsitingimuste koopiad, samuti vajaduse korral muu info saab avada seadmes [Settings](#) | [Legal information](#) | [Open Source licences](#) alt. Seal deklareeritud avatud lähtekoodiga tarkvara litsentsitingimuste vastutus- ja garantiitingimused kehtivad üksnes seoses asjaomaste õiguste omanikega.

Seade sisaldab eelkõige tarkvarakomponente, mida õiguste omanikud litsentsivad GNU Üldise Avaliku Litsentsi, versioon 2, või GNU Vähema Üldise Avaliku Litsentsi, versioon 2.1, alusel. Miele teeb teile või kolmandatele isikutele vähemalt 3 aasta jooksul pärast seadme ostu või tarnet kättesaadavaks seadmes sisalduvate avatud lähtekoodiga komponentide, mida litsentsitakse GNU Üldise Avaliku Litsentsi, versioon 2, või GNU Vähema Üldise Avaliku Litsentsi, versioon 2.1, tingimustel, lähtekoodi masinloetava koopia andmekandjal (CD-ROM, DVD või mälupulk). Lähtekoodi saamiseks võtke – märkides toote nimetuse, seerianumbri ja ostukuupäeva – meiega ühendust e-posti teel (info@miele.com) või järgmisel aadressil:

Miele & Cie. KG
Open Source
GTZ/TIM
Carl-Miele-Straße 29
33332 Gütersloh

Juhime teie tähelepanu piiratud garantiile õiguste omaniku kasuks GNU Üldise Avaliku Litsentsi, versioon 2, või GNU Vähema Üldise Avaliku Litsentsi, versioon 2.1, tingimustel:

This program is distributed in the hope that it will be useful, but WITHOUT ANY WARRANTY, without even the implied warranty of MERCHANTABILITY of FITNESS FOR A PARTICULAR PURPOSE. See the GNU General Public License and GNU Lesser General Public License for more details.

Garantii

Miele Eesti tagab ostjale – lisaks tema seaduslikele garantiikohustusnõuetele müüja suhtes ning neid piiramata – nõude järgmisele garantiikohustusele uute seadmete osas:

I Garantii kestus ja algus

1. Garantii antakse järgmiseks ajaks:

- 24 kuud majapidamisseadmetele nende otstarbekohase kasutamise korral
- 12 kuud professionaalsetele seadmetele nende otstarbekohase kasutamise korral

2. Garantiiperiood algab seadme müügikviitungil olevast kuupäevast.

Garantiitoimingud ja garantiist tulenevad asendustarned ei pikenda garantiiaega.

II Garantii tingimused

- Seade osteti volitatud edasimüüjalt või otse liikmesriigis, Šveitsis või Norras ning seda kasutatakse samuti nimetatud piirkonnas.
- Klienditeeninduse tehniku nõudmisel esitatakse garantiitõend (müügikviitung või täidetud garantiikaart).

III Garantii sisu ja ulatus

- Seadmel esinevad puudused kõrvaldatakse sobiva aja jooksul asjassepuutuvate osade tasuta remondi või asendamise teel. Selleks vajalikud kulud, nagu transpordi-, saatmis-, töö- ja varuosade kulud kannab Miele Eesti. Asendatud osad või seadmed antakse Miele Eesti omandusse.
- Garantii ei hõlma selle alla mittekuuluvaid kahjunõudeid Miele Eesti vastu, välja arvatud juhul, kui Miele Eesti lepinguline volitatud klienditeenindus tegutseb ettekavatsetult või selgelt hooletult.
- Garantii ei hõlma kulutarvikute ja lisatarvikute tarnet.

IV Garantii piirangud

Garantii ei hõlma puudusi või rikkeid, mis on põhjustatud järgmistel asjaoludel.

- Puudulik ülesseadmine või paigaldamine, nt kehtivate ettevaatusabinõude või kirjalike kasutus-, paigaldus- ja montaažjuhiste mittejärgimine.
- Mitteotstarbekohane kasutamine ja asjatundmatu kasutamine või koormamine, nt sobimatute pesu- või loputusvahendite või kemikaalide kasutamine.
- Mõnes muus liikmesriigis, Šveitsis või Norras ostetud seadet ei ole erinevate tehniliste andmete tõttu võimalik kasutada või on seda võimalik kasutada ainult piirangutega.
- Välismõjud, nt transpordikahjud, löögi või kukkumise tagajärjel tekkinud kahju, ilmastiku või muude loodusjõudude põhjustatud kahjud.
- Remonttöid ja muudatusi on teinud isikud, keda ei ole Miele nendeks teenindustöödeks koolitanud ja volitanud.
- Kasutatud on varuosi, mis ei ole Miele originaalvaruosad ega Miele lubatud tarvikud.
- Klaasi purunemine või defektsed hõõglambid.
- Voolu- ja pingekoikumised, mis jäävad väljapoole tootja lubatud vahemikku.
- Kasutusjuhendis kirjeldatud hooldus- ja puhastustoimingute eiramine.

V Andmekaitse

Isikuandmeid kasutatakse ainult lepingupõhiseks menetluseks ning võimalikeks garantiitoiminguteks vastavalt andmekaitseseadusega sätestatud nõuetele.





Legend

EN	ET
<Type XY> Allocate	Määra <sort XY>
Accept all	Rakenda kõik
Acknowledge buzzer	Kinnita signaaltoonid
Activate	Aktiveeri
Add entry	Lisa kirje
After each use	Pärast joogi valmistamist
All drinks	Kõik joogid
Altitude	Kõrgus merepinnast
Appliance list	Seadmete loend
Automatic	Automaatne
Automatic cleaning	Automaatne puhastus
Automatic cleaning could not be carried out. Start Automatic cleaning (duration min.) now? Otherwise Automatic cleaning will be permanently switched off	Automaatset puhastust ei saanud teha. Kas teha automaatne puhastus (kestus min) kohe? Vastasel juhul lülitatakse automaatne puhastus püsivalt välja.
Automatic maintenance could not be carried out. Carry out the Automatic cleaning part of the Automatic maintenance programme (duration min.) now? Otherwise the Automatic cleaning part of the Automatic maintenance programme will be permanently switched off	Automaatset hooldust ei saanud teha. Kas teha automaatne puhastus automaatse hoolduse (kestus min) osana kohe? Vastasel juhul lülitatakse automaatne puhastus automaatse hoolduse osana püsivalt välja.
Barista mode	Barista-režiim
Black tea	Must tee
Café au lait	Café au lait
Caffè Americano	Caffè Americano
Caffè latte	Caffè latte
Cappuccino	Cappuccino
Cappuccino Italiano	Cappuccino Italiano

Legend

EN	ET
Chai latte	Chai latte
Cancel	Katkesta
Change allocation	Muuda jaotust
Change name	Muuda nime
Check the brew unit	Kontrollige kohvipressi
Check water intake and empty the water container	Kontrollige vee sissevoolu ja tühjenda-ge veepaak
Clean the milk pipework	Puhasta piimasüsteem
Clock type	Esitusviis
Close	Sulge
Coffee	Kohv
Coffee long	Pikk kohv / Coffee long
Coffee pot	Kohvikann
Connection status	Ühenduse olek
Connection successfully established	Ühendus loodud
Continue	Edasi
Create drink	Loo jook
Create profile	Loo profiil
Daily	Iga päev
Deactivate	Inaktiveeri
Degrease the brew unit	Puhastage kohvipress rasvast
Delete	Kustuta
Demo mode	Demorežiim
Descale the appliance	Eemalda seadmest katlakivi
Digital	Digitaalne
Dispensing	Väljastamine
Display	Ekraan



Legend

EN	ET
DoubleShot	DoubleShot
Drink parameters	Joogi parameetrid
Drinks	Joogid
Eco mode	Säästlik režiim
Empty and refit the drip tray and the waste container	Tühjendage ja paigaldage tilgavann ja kohvipaksu nõu
Espresso	Espresso
Espresso macchiato	Espresso macchiato
Expert mode	Eksperdirežiim
Fill and replace the watercontainer	Täitke veepaak ja asetage kohale
Fill levels	Täitetasemed
Fill water container with lukewarm water and cleaning agent up to the  symbol and replace it. Close the door	Täitke veepaak puhastusvahendi ja leige veega kuni puhastustähiseni  ning asetage kohale. Sulgege uks
Fill water container with lukewarm water and descaling agent up to the  symbol and replace it	Täitke veepaak katlakivieemaldi ja leige veega kuni katlakivi eemaldamise tähiseni  ning asetage kohale
Fit cover to central spout	Pange peadüüsi kate peale
Flat white	Flat white
Fruit tea	Puuviljatee
Green tea	Roheline tee
Help	Abi
Herbal tea	Ürditee
Info	Info
Insert the brew unit	Paigaldage kohvipress
Japanese tea	Jaapani tee
Kohv	Kohv
Language	Keel

Legend

EN	ET
Latte macchiato	Latte macchiato
Latte mode	Latte-režiim
Legal information	Juriidiline teave
Lighting	Valgustus
Long black	Pikk must kohv / Long black
Mains water	Värske vesi
Maintenance	Hooldus
Maintenance timer	Hooldustaimer
Manual	Käsitsi
max.	max
Monday-Friday	E–R
Move	Nihuta
Movement sensor	Liikumisandur
Name type of beans for bean container?	Kas panna kohviubade lahtrile oasordi nimi?
Night dimming	Öine väljalülitus
No	Ei
No. of uses until appliance needs descaling: 50	Katlakivi eemaldamiseni jäänud jookide arv: 50
Off	Välja
Off at	Välja kell
OK	OK
on	Sisse
On at	Sisse kell
Open Source	Avatud lähtekood
Open Source Licences	Avatud lähtekoodiga litsentsid
Parameters	Parameetrid
Party mode	Peorežiim

Legend

EN	ET
Performance mode	Jõudlusrežiim
Place 2 descaling tablets in the water container and fill it with lukewarm water up to the descaling symbol  and insert it.	Pange kaks katlakivieemaldustabletti veepaaki, täitke see leige veega kuni katlakivieemaldusmärgini  ja asetage kohale. Sulgege uks.
Please wait. Water container filling.	Palun oodake. Veepaaki täidetakse.
Portion size	Joogi kogus
Process finished	Protsess lõpetatud
Profiles	Profiilid
Push the water container in until it engages	Lükake veepaak kuni fikseerumiseni sisse
Remote control	Kaugjuhtimine
RemoteUpdate	Kaugvärskendus
Remove the milk valve and clean it.	Eemaldage piimaventiil ja puhastage see.
Remove the water container and the brew unit. Rinse the brew unit by hand and clean the interior of the machine	Eemaldage veepaak ja kohvipress. Peske kohvipressi käsitsi. Puhastage sisemus
Reset	Lähtesta
Rinse and refill the water container	Loputage ja täitke veepaak
Rinse the appliance	Loputa seade
Rinse the milk pipework	Loputa piimasüsteem
Ristretto	Ristretto
Sat. and Sun	L ja P
Save	Salvesta
Set up	Hääldesta
Set up again	Hääldesta uuesti
Set up Miele@home?	Kas hääldestada Miele@home?
Settings	Seadistused
Showroom programme	Edasimüüja

Legend

EN	ET
Skip	Jätta vahele
Software version	Tarkvara versioon
Stop	Stopp
SuperVision display	SuperVision-näidik
Switch all off	Lülita kõik välja
Switch the light on	Lülita valgusti sisse
Switch off after	Väljalülitumine pärast
Switch the appliance on	Lülita seade sisse
TeaTimer	Teetaimer
Time	Kellaaeg
Timer	Taimer
Type A	Sort A
Type B	Sort B
Type C	Sort C
Type of beans	Kohviubade sort
White tea	Valge tee
Yes	Jah



Saksamaa - Miele & Cie. KG, Carl-Miele-Straße 29, 33332 Gütersloh

CVA 7845

et-EE

M.-Nr. 11 860 681 / 00