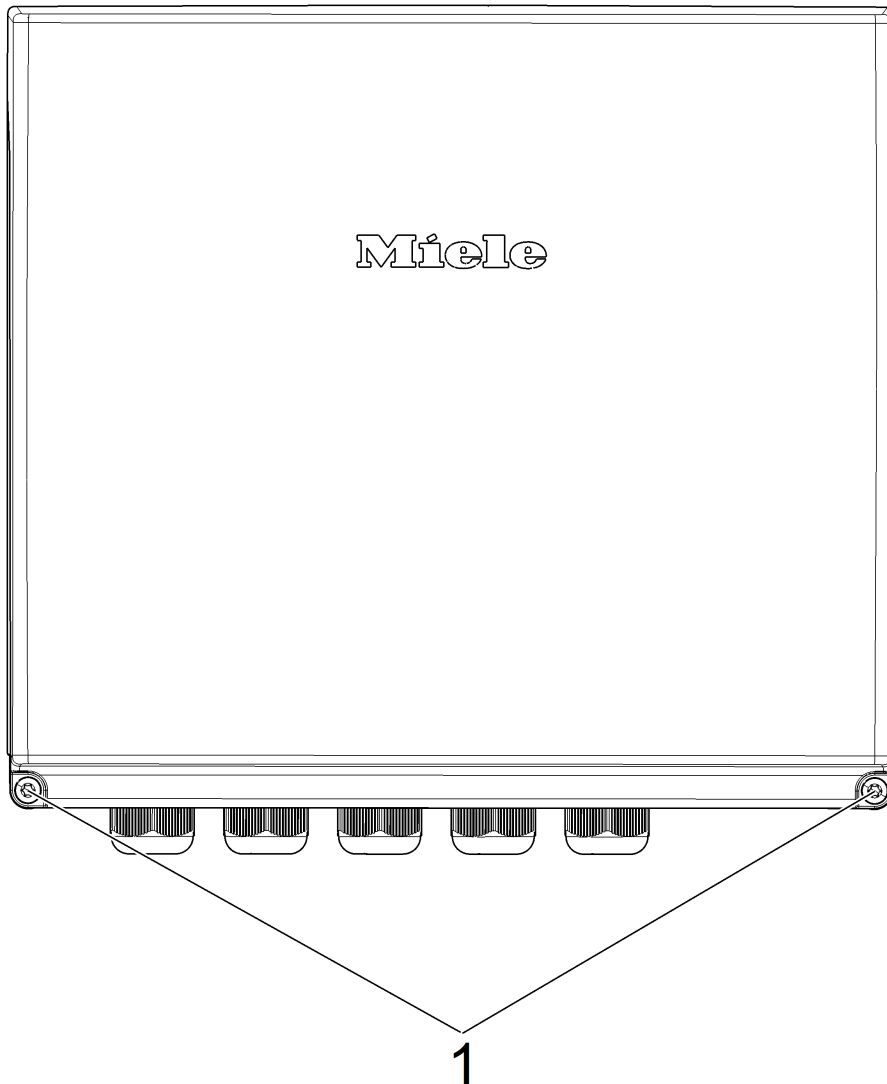
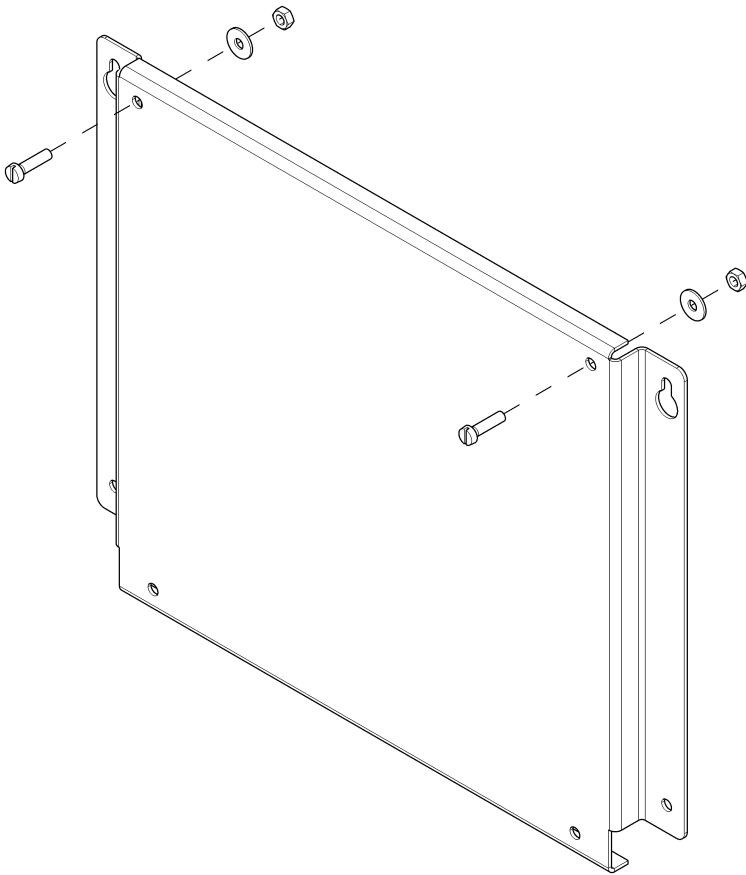


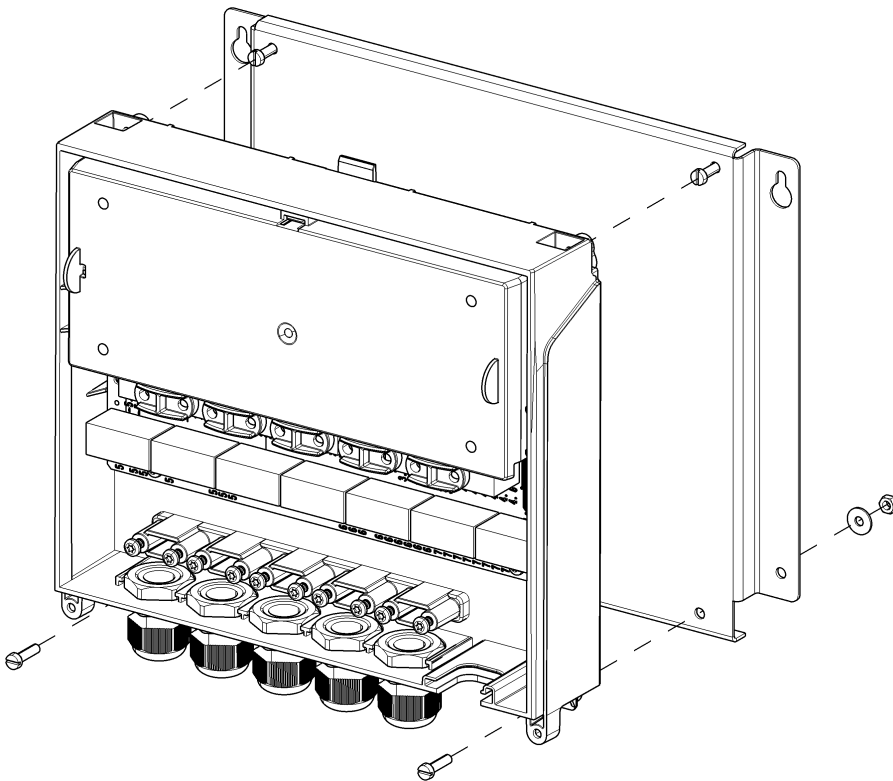
de	Montageanweisung XCI-Box PDR14-44kg	en	Installation instructions for XCI box PDR14-44 kg	cs	Montážní návod pro XCI Box PDR14-44kg
da	Monteringsanvisning XCI-boks PDR14-44 kg	el	Οδηγίες τοποθέτησης XCI-Box PDR 14-44 kg	en-US	Installation instructions for XCI box PDR14-44 kg
es	Instrucciones de montaje XCI-Box PDR 14-44 kg	fi	Asennusohje XCI-Box PDR 14-44 kg	fr	Notice de montage box XCI PDR14-44 kg
hr	Upute za ugradnju XCI-Box PDR14-44kg	it	Istruzioni di montaggio Box XCI PDR14-44 kg	nl	Montagehandleiding XCI-box PDR 14-44 kg
pt	Instruções de montagem XCI-Box PDR14-44 kg	ru	Инструкция по монтажу коммуникационной коробки XCI PDR 14-44 кг		



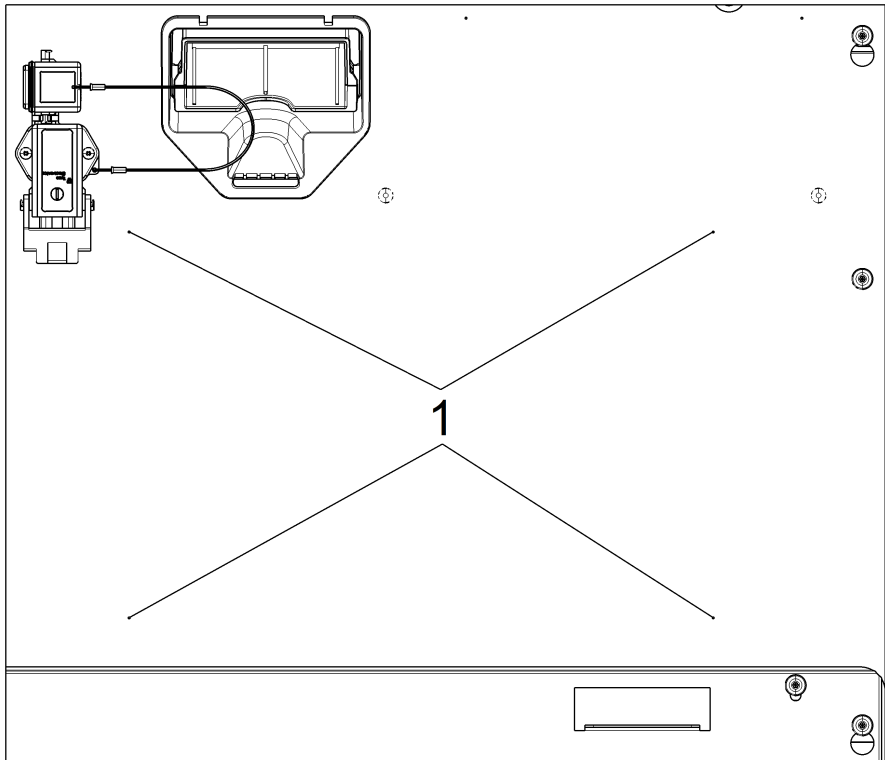
1



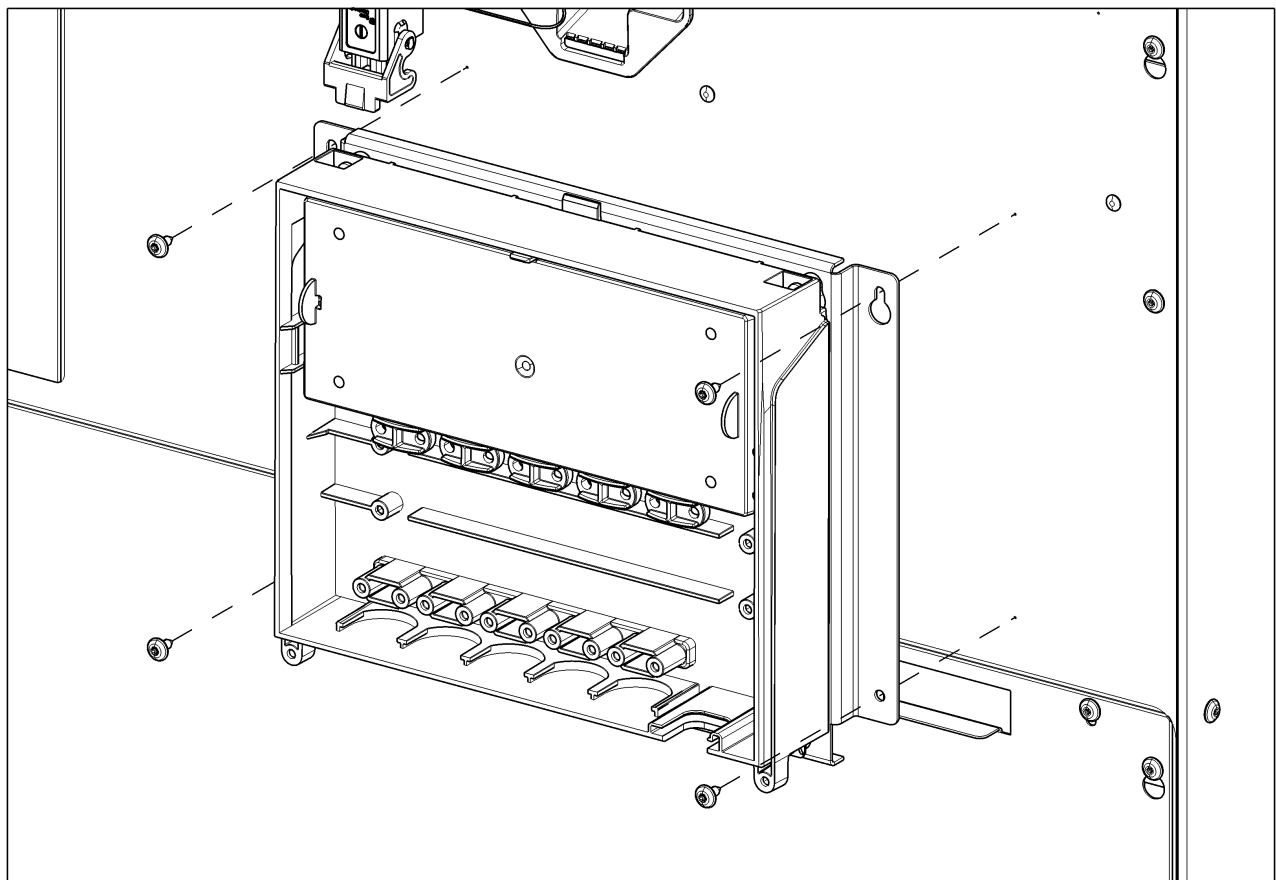
2



3



4



5

de**Montageanweisung XCI-Box PDR14-44kg****Enthaltene Teile**

Anzahl	M.-Nr.	Benennung
1		XCI-Box
1		Halteblech XCI-Box
4		Zylinderschraube M4 x 16
4		Sechskantmutter DIN 934 M4 GAL/ZN
4		Unterlegscheibe M4 A2
5		Linsenschraube M4 x 12,5 (es werden nur 4 benötigt)

Gefahr durch unsachgemäße Instandhaltungsarbeiten**WARNUNG**

 Gefahr durch unsachgemäße Instandhaltungsarbeiten.

Unsachgemäße Instandhaltungsarbeiten können hohen Sachschaden und schwere Verletzungen mit Todesfolge verursachen.

- ↯ Instandhaltungsarbeiten dürfen nur von einer Elektrofachkraft mit fachlicher Ausbildung, Fachkenntnissen und Facherfahrungen durchgeführt werden.
- ↯ Gültige Sicherheitsbestimmungen müssen berücksichtigt werden.
- ↯ Persönliche Schutzausrüstung tragen.
- ↯ Erst die Miele Service Dokumentation lesen, dann handeln.

Für die Durchführung der Instandhaltungsarbeiten am Gerät ist die Miele Serviceapplikation „Miele Service Dokumentation (MSD)“ erforderlich

Die Sicherheits- und Warnhinweise in der Miele Service Dokumentation (MSD), die für den Gerätetyp gelten, müssen beachtet werden.

Die Arbeiten am Gerät müssen entsprechend der Arbeitsanleitungen durchgeführt werden.

XCI-Box mit Halteblech am Trockner befestigen

- ↯ Schrauben (1) am Deckel XCI-Box entfernen, siehe Abb. 1.
- ↯ Deckel XCI-Box nach oben wegklappen.
- ↯ 2 Zylinderkopfschrauben mit je 1 Unterlegscheibe und 1 Mutter lose an das Halteblech schrauben, siehe Abb. 2.
- ↯ XCI-Box oben auf die Schrauben am Halteblech setzen, siehe Abb. 3.
- ↯ XCI-Box unten mit 2 Zylinderschrauben und jeweils 1 Unterlegscheibe und 1 Mutter an das Halteblech schrauben, siehe Abb. 3.
- ↯ Muttern oben festziehen.
- ↯ An den 4 Körnerpunkten (1) auf der Rückwand des Trockners jeweils ein Loch mit einem Bohrer 3 mm bohren, siehe Abb. 4.
- ↯ XCI-Box mit 4 Linsenschraube M4 x 12,5 an die Rückwand des Trockners schrauben, siehe Abb. 5.
- ↯ XCI-Box gemäß Gebrauchsanweisung anschließen.
- ↯ Deckel XCI-Box anbauen.

de

en

Installation instructions for XCI box PDR14–44 kg

Included parts

No.	Mat. no.	Designation
1		XCI box
1		Holding plate for XCI box
4		Cheese-head screw M4 x 16
4		Hexagon nut DIN 934 M4 GAL/ZN
4		Washer M4 A2
5		Raised-head screw M4 x 12.5 (only 4 are required)

Danger due to incorrect service and repair work

WARNING

Danger due to incorrect service and repair work

There is a risk of serious damage, injury and even death if service and repair work is carried out incorrectly.

- ✂ Service and repair work should only be carried out by a suitably qualified electrician with specialist training, knowledge and experience.
- ✂ All appropriate safety requirements must be taken into account.
- ✂ Wear personal protective equipment.
- ✂ First read the Miele service documentation, then commence work.

The “Miele Service Documentation (MSD)” service application is required when carrying out maintenance work on the appliance

The safety instructions and warnings in the Miele Service Documentation (MSD) for the corresponding model must be observed.

Work on the appliance must be carried out in accordance with the work instructions.

Fastening the XCI box with holding plate to the tumble dryer

- ✂ Remove the screws (1) from the lid of the XCI box, see Fig. 1.
- ✂ Fold the lid of the XCI box up and back.
- ✂ Screw the 2 cheese-head screws loosely to the holding plate with 1 washer and 1 nut attached to each of them, see Fig. 2.
- ✂ Position the top of the XCI box on the screws on the holding plate, see Fig. 3.
- ✂ Screw the bottom of the XCI box to the holding plate using the 2 cheese-head screws with 1 washer and 1 nut attached to each of them, see Fig. 3.
- ✂ Screw the nuts tight at the top.
- ✂ Drill a hole with a 3 mm drill at each of the 4 centre punch points (1) on the rear panel of the dryer, see Fig. 4.
- ✂ Screw the XCI box to the rear panel of the tumble dryer with 4 raised-head screws M4 x 12.5, see Fig. 5.
- ✂ Connect the XCI box as described in the operating instructions.
- ✂ Fit the lid to the XCI box.

en

CS

Montážní návod pro XCI Box PDR14-44kg

Obsažené díly

Počet	č. m.	Název
1		XCI Box
1		plechový držák XCI Boxu
4		šroub s válcovou hlavou M4 x 16
4		šestihránná matice DIN 934 M4 GAL/ZN
4		podložka M4 A2
5		šroub s čokkovou hlavou M4 x 12,5 (jsou potřeba jen 4)

Nebezpečí v důsledku neodborných údržbářských prací

VAROVÁNÍ



Nebezpečí v důsledku neodborných údržbářských prací.

Neodborné údržbářské práce mohou způsobit velkou věcnou škodu a těžké úrazy se smrtelnými následky.

- ✂ Údržbářské práce smí provádět jen kvalifikovaný elektrikář s odborným vzděláním, odbornými znalostmi a odbornými zkušenostmi.
- ✂ Musí být zohledněny platné bezpečnostní předpisy.
- ✂ Noste osobní ochranné vybavení.
- ✂ Nejprve si přečtěte servisní dokumentaci Miele, pak jednejte.

Pro provedení údržbářských prací na přístroji je nutná servisní aplikace Miele „Miele Service Dokumentation (MSD)“

Musí být respektovány bezpečnostní pokyny a varovná upozornění uvedené v Miele Service Dokumentation (MSD) platné pro typ přístroje.

Práce na přístroji musí být provedeny podle pracovních návodů.

Přípevnění XCI Boxu plechovým držákem na sušičce

- ✂ Odstraňte šrouby (1) na víku XCI Boxu, viz obr. 1.
- ✂ Odklopte víko XCI Boxu nahoru.
- ✂ Přišroubujte 2 šrouby s válcovou hlavou vždy pomocí 1 podložky a 1 matice volně na plechový držák, viz obr. 2.
- ✂ Nasadte XCI Box nahoře na šrouby na plechovém držáku, viz obr. 3.
- ✂ Přišroubujte XCI Box dole 2 šrouby s válcovou hlavou a vždy pomocí 1 podložky a 1 matice na plechový držák, viz obr. 3.
- ✂ Matice nahoře utáhněte.
- ✂ Ve 4 důlčičkem naznačených bodech (1) na zadní stěně sušičky vyvrtejte vždy díru vrtákem o průměru 3 mm, viz obr. 4.
- ✂ Přišroubujte XCI Box pomocí 4 šroubů s čokkovou hlavou M4 x 12,5 na zadní stěnu sušičky, viz obr. 5.
- ✂ Připojte XCI Box podle návodu k obsluze.
- ✂ Namontujte víko XCI Boxu.

CS

da

Monteringsanvisning XCI-boks PDR14-44 kg

Medfølgende dele

Antal	M.-nr.	Betegnelse
1		XCI-boks
1		Monteringsplade XCI-boks
4		Cylinderskrue M4 x 16
4		Møtrik DIN 934 M4 GAL/ZN
4		Underlagsskive M4 A2
5		Linseskruer M4 x 12,5 (der er kun brug for 4)

Vedligeholdelsesarbejde foretaget af ikke-sagkyndige medfører fare.

ADVARSEL



Vedligeholdelsesarbejde foretaget af ikke-sagkyndige medfører fare.

Service og reparation udført af ikke-sagkyndige kan medføre skader på ting og alvorlige personskader med risiko for død.

- ✂ Vedligeholdelsesarbejder må kun foretages af en uddannet el-fagmand.
- ✂ Gældende sikkerhedsbestemmelser skal overholdes.
- ✂ Anvend personligt sikkerhedsudstyr.
- ✂ Læs Miele-TSD'en, inden arbejdet påbegyndes.

Til udførelse af vedligeholdelsesarbejde på maskinen er Miele's MSD til maskinen påkrævet.

Rådene om sikkerhed og advarslerne i Miele-MSD'en til den pågældende produkttype skal overholdes.

Arbejdet på maskinen skal gennemføres i overensstemmelse med de gældende arbejdsanvisninger.

Fastgør XCI-boksen på tørretumbleren med monteringspladen

- ✂ Fjern skrue (1) på låget til XCI-boksen, se illustration 1.
- ✂ Klap låget på XCI-boksen opad.
- ✂ Skru 2 cylinderhovedskrue med 1 underlagsskive og 1 møtrik hver løst på monteringspladen, se illustration 2.
- ✂ Sæt XCI-boksen på skrue foroven på monteringspladen, se illustration 3.
- ✂ Skru XCI-boksen på monteringspladen foruden med 2 cylinderskrue og 1 underlagsskive og 1 møtrik, se illustration 3.
- ✂ Skru møtrikkerne fast foroven.
- ✂ Bor med et 3 mm bor et hul på hver af de 4 kørnerpunkter (1) på tørretumblerens bagvæg, se ill.
- ✂ Skru XCI-boksen på bagsiden af tørretumbleren med 4 linseskruer M4 x 12,5, se illustration 5.
- ✂ Tilslut XCI-boksen iht. brugsanvisningen.
- ✂ Monter låget på XCI-boksen.

da

eI

Οδηγίες τοποθέτησης XCI-Box PDR 14-44 kg

Περιεχόμενα μέρη

Αριθμός	Κωδικός προί- όντος	Ονομασία
1		XCI-Box
1		Έλασμα συγκράτησης για το XCI-Box
4		Κυλινδρική βίδα M4 x 16
4		Εξάγωνο παξιμάδι DIN 934 M4 GAL/ZN
4		Ροδέλα M4 A2
5		Βίδα πομπέ M4 x 12,5 (χρειάζονται μόνο 4)

Κίνδυνος λόγω ακατάλληλων εργασιών συντήρησης

ΠΡΟΕΙΔΟΠΟΙΗΣΗ



Κίνδυνος λόγω ακατάλληλων εργασιών συντήρησης.

Οι ακατάλληλες εργασίες συντήρησης μπορεί να προκαλέσουν σοβαρές υλικές ζημιές ή θανατηφόρους τραυματισμούς.

- ✂ Οι εργασίες συντήρησης επιτρέπεται να διενεργούνται αποκλειστικά από ειδικευμένο ηλεκτρολόγο με εξειδικευμένη εκπαίδευση, τεχνική κατάρτιση και εμπειρία.
- ✂ Πρέπει να λαμβάνονται υπόψη οι ισχύουσες διατάξεις ασφαλείας.
- ✂ Φοράτε μέσα ατομικής προστασίας.
- ✂ Πριν προβείτε σε οποιαδήποτε ενέργεια, διαβάστε πρώτα την τεκμηρίωση service της Miele.

Για την εκτέλεση των εργασιών συντήρησης στη συσκευή απαιτείται η εφαρμογή Miele Service «Τεκμηρίωση service Miele (MSD)»

Πρέπει να λαμβάνονται υπόψη οι υποδείξεις ασφαλείας και προειδοποίησης της τεκμηρίωσης service Miele (MSD), που ισχύουν για τον τύπο της συσκευής.

Οι εργασίες στη συσκευή πρέπει να εκτελούνται σύμφωνα με τις οδηγίες εργασιών.

Στερέωση του XCI-Box με έλασμα συγκράτησης στο στεγνωτήριο

- ✂ Αφαιρέστε τις βίδες (1) από το καπάκι του XCI-Box, βλ. εικ. 1.
- ✂ Ανασηκώστε και αφαιρέστε το καπάκι του XCI-Box.
- ✂ Βιδώστε χαλαρά στο έλασμα συγκράτησης 2 βίδες κυλινδρικής κεφαλής, χρησιμοποιώντας από 1 ροδέλα και 1 παξιμάδι για καθεμία, βλ. εικ. 2.
- ✂ Εφαρμόστε το XCI-Box στις βίδες του ελάσματος συγκράτησης, βλ. εικ. 3.
- ✂ Βιδώστε το XCI-Box στο έλασμα συγκράτησης στο κάτω μέρος με 2 βίδες κυλινδρικής κεφαλής, χρησιμοποιώντας από 1 ροδέλα και 1 παξιμάδι για καθεμία, βλ. εικ. 3.
- ✂ Σφίξτε τα παξιμάδια επάνω.
- ✂ Στα 4 σημεία διάτρησης (1) στο πίσω τοίχωμα του στεγνωτηρίου διανοίξτε από μία οπή με τρυπάνι 3 mm, βλ. εικ. 4.
- ✂ Χρησιμοποιώντας 4 βίδες πομπέ M4 x 12,5 βιδώστε το XCI-Box στο πίσω τοίχωμα του στεγνωτηρίου, βλ. εικ. 5.
- ✂ Συνδέστε το XCI-Box σύμφωνα με τις οδηγίες χρήσης.
- ✂ Επανατοποθετήστε το καπάκι του XCI-Box.

eI

en-US

Installation instructions for XCI box PDR14–44 kg

Parts included

Quantity	Mat. no.	Designation
1		XCI box
1		Mounting bracket for XCI box
4		Allen screw, M4 x 16
4		M4 nut, DIN 934 GAL/ZN
4		Washer M4 A2
5		Raised-head screw M4 x 12.5 (only 4 are required)

Danger due to incorrect service work

WARNING

Danger due to incorrect service work.

There is a risk of serious damage, injury, or even death if service work is carried out incorrectly.

- ✂ Service work may only be carried out by a qualified service technician with specialist training, knowledge and experience.
- ✂ All applicable safety guidelines must be followed.
- ✂ Wear personal protective equipment.
- ✂ Read the Miele service documentation before starting service work.

The "Miele Service Documentation" (MSD) service application is required for all service work

The warning and safety instructions given in the model-specific technical service documentation must be observed.

Service work must be done following the model-specific work instructions.

Securing the XCI box with mounting bracket to the tumble dryer

- ✂ Remove the screws (1) from the lid of the XCI box; see Fig. 1.
- ✂ Fold the lid of the XCI box up and back.
- ✂ Screw the 2 cylindrical screws loosely to the mounting bracket with 1 washer and 1 nut attached to each of them; see Fig. 2.
- ✂ Position the top of the XCI box on the screws on the mounting bracket; see Fig. 3.
- ✂ Screw the bottom of the XCI box to the mounting bracket using the 2 cylindrical screws with 1 washer and 1 nut attached to each of them; see Fig. 3.
- ✂ Screw the nuts tightly at the top.
- ✂ Drill a 3mm hole at each of the 4 corners (1) on the back of the dryer; see Fig. 4.
- ✂ Screw the XCI box to the rear panel of the tumble dryer with 4 raised-head M4 x 12.5 screws; see Fig. 5.
- ✂ Connect the XCI box as described in the operating instructions.
- ✂ Install the lid on the XCI box.

en-US

es**Instrucciones de montaje XCI-Box PDR 14-44 kg****Piezas del suministro**

Número	Nº de mat.	Denominación
1		XCI-Box
1		Chapa soporte XCI-Box
4		Tornillo cilíndrico M4 x 16
4		Tuerca hexagonal DIN 934 M4 GAL/ZN
4		Arandela M4, A2
5		Tornillo alomado M4 x 12,5 (solo se necesitan 4)

Peligro debido a trabajos de mantenimiento inadecuados**AVISO**

Peligro debido a trabajos de mantenimiento inadecuados.

Los trabajos de reparación incorrectos pueden causar importantes daños materiales, lesiones graves o incluso la muerte.

- ✍ Los trabajos de reparación se realizarán exclusivamente por un técnico especialista autorizado con formación técnica, conocimientos especializados y experiencia.
- ✍ Tener en cuenta las disposiciones de seguridad en vigor.
- ✍ Lleve un equipamiento de protección personal.
- ✍ Primero leer la Documentación del Servicio Técnico de Miele y posteriormente actuar.

Para realizar trabajos de mantenimiento en el aparato, es necesaria la aplicación de «documentación del servicio técnico de Miele (MSD)»

Se deben tener en cuenta las indicaciones de advertencia y seguridad de la MSD vigente para el modelo de aparato.

La intervención se debe realizar siguiendo las indicaciones.

Fijar la XCI-Box a la chapa soporte de la secadora

- ✍ Retirar los tornillos (1) de la tapa de la XCI-Box, ver fig. 1.
- ✍ Plegar la tapa de la XCI-Box hacia arriba.
- ✍ Atornillar sin apretar dos tornillos de cabeza cilíndrica con una arandela y una tuerca cada uno a la chapa de soporte, ver fig. 2.
- ✍ Colocar la XCI-Box sobre los tornillos de la chapa soporte, ver fig. 3.
- ✍ Atornillar por abajo la XCI-Box con dos tornillos de cabeza cilíndrica con una arandela y una tuerca cada uno a la chapa de soporte, ver fig. 3.
- ✍ Apretar las tuercas arriba.
- ✍ Practicar un orificio en cada uno de los 4 puntos de señalización (1) en la pared trasera de la secadora con una broca de 3 mm, ver fig. 4.
- ✍ Atornillar la XCI-Box a la pared trasera de la secadora con 4 tornillos alomados M4 x 12,5, ver fig. 5.
- ✍ Conectar la XCI-Box según las instrucciones de manejo.
- ✍ Montar la tapa de la XCI-Box.

es

fi**Asennusohje XCI-Box PDR 14-44 kg****Mukana toimitettavat osat**

Määrä	Mat.nro	Nimitys
1		XCI-Box
1		XCI-Boxin kiinnityslevy
4		Lieriökantaruuvi M4 x 16
4		Kuusiokantamutteri DIN 934 M4 GAL/ZN
4		Aluslaatta M4 A2
5		Kupukantaruuvi M4 x 12,5 (näitä tarvitaan vain 4 kpl)

Asiattomien korjausten aiheuttama vaaratilanteiden vaara**VAROITUS**

Asiattomien korjausten aiheuttama vaaratilanteiden vaara.

Asiattomat korjaukset voivat aiheuttaa vakavia esinevahinkoja, vakavia henkilövahinkoja ja jopa kuoleman.

✂ Korjauksen saa suorittaa vain sähköasentaja, jolla on asianmukainen koulutus, tietämys ja kokemus.

✂ Voimassa olevia turvallisuusmääräyksiä sekä lakeja ja asetuksia on noudatettava.

✂ Käytä henkilönsuojaimia.

✂ Lue Mielen tekniset huoltotiedot ennen korjaustöiden aloittamista.

Kunnossapitotöiden yhteydessä tarvitaan Mielen MSD-huoltosovellusta ("Tekninen huoltodokumentaatio")

Noudata huollettavan laitetyypin Teknisen huoltodokumentaation (MSD) turvallisuusohjeita ja varoituksia.

Huoltotyöt on suoritettava kyseistä laitetyypistä koskevien työohjeiden mukaisesti.

XCI-Boxin kiinnitys kuivausrumpuun kiinnityslevyn avulla

✂ Irrota ruuvit (1) XCI-Boxin kannesta, ks. kuva 1.

✂ Irrota XCI-Boxin kansi kääntämällä sitä ylöspäin.

✂ Asenna kaksi lieriökantaruuvia löysästi kiinnityslevvyyn kumpikin yhden aluslaatan ja yhden mutterin kanssa, ks. kuva 2.

✂ Ripusta XCI-Box yläreunastaan äsken kiinnityslevvyyn löysästi asentamiesi ruuvien varaan, ks. kuva 3.

✂ Kiinnitä XCI-Box alareunasta kiinnityslevvyyn kahdella lieriökantaruuvilla, aluslaatalla ja mutterilla, ks. kuva 3.

✂ Kiristä yläreunan ruuvien mutterit.

✂ Poraa kuivausrummun takaseinän neljään keskiöpisteeseen (1) reiät 3 mm:n poralla, ks. kuva 4.

✂ Kiinnitä XCI-Box neljällä kupukantaruuvilla M4 x 12,5 kuivausrummun takaseinään, ks. kuva 5.

✂ Liitä XCI-Box käyttöohjeen mukaisesti.

✂ Asenna XCI-Boxin kansi paikalleen.

fi

fr**Notice de montage box XCI PDR14-44 kg****Pièces fournies**

Nombre	N° Mat.	Dénomination
1		Box XCI
1		Tôle de maintien box XCI
4		Vis cylindrique M4 x 16
4		Écrou à six pans DIN 934 M4 GAL/ZN
4		Rondelle M4 A2
5		Vis à tête bombée M4 x 12,5 (quatre seulement sont nécessaires)

Danger en cas de travaux de maintenance non conformes.**AVERTISSEMENT**

Danger en cas de travaux de maintenance non conformes.

Des travaux de maintenance non conformes peuvent entraîner des dommages matériels importants ou de graves blessures pouvant mettre la vie en danger.

- ✂ Les travaux de maintenance doivent être exécutés uniquement par un électricien qualifié possédant la formation, les connaissances et l'expérience professionnelles adéquates.
- ✂ Les consignes de sécurité en vigueur doivent être respectées.
- ✂ Porter un équipement de protection personnelle.
- ✂ Lire tout d'abord la documentation technique du Service Miele (MSD) avant d'agir.

L'application de service Miele « Documentation technique du service Miele » (MSD) est nécessaire pour effectuer des travaux de maintenance sur l'appareil.

Les consignes de sécurité et d'avertissement figurant dans la documentation technique du service Miele (MSD) applicable au type d'appareil doivent être respectées.

Les travaux sur l'appareil doivent être effectués conformément aux instructions de travail.

Fixer la box XCI avec tôle de maintien au sèche-linge

- ✂ Retirer les vis (1) du couvercle de la box XCI, voir la figure 1.
- ✂ Rabattre le couvercle de la box XCI vers le haut.
- ✂ Visser deux vis à tête cylindrique avec chacune une rondelle et un écrou à la tôle de maintien sans serrer, voir la figure 2.
- ✂ Accrocher la box XCI aux vis du haut de la tôle de maintien, voir la figure 3.
- ✂ Visser la box XCI sur le bas de la tôle de maintien avec deux vis à tête cylindrique, avec chacune une rondelle et un écrou, voir la figure 3.
- ✂ Serrer les écrous du haut.
- ✂ Percer un trou avec un foret de 3 mm à chacun des 4 points de perforation centraux (1) sur la paroi arrière du sèche-linge, voir Fig. 4.
- ✂ Visser la box XCI à la paroi arrière du sèche-linge avec quatre vis à tête bombée M4 x 12,5, voir la figure 5.
- ✂ Raccorder la box XCI selon le mode d'emploi.
- ✂ Monter le couvercle de la box XCI.

fr

hr**Upute za ugradnju XCI-Box PDR14-44kg****Uključeni dijelovi**

Broj	Kat. br.	Naziv
1		XCI-Box
1		Nosač za XCI-Box
4		Cilindrični vijak M4 x 16
4		Šesterokutna matica DIN 934 M4 GAL/ZN
4		Podložna pločica za M4 A2
5		Vijak s ovalnom glavom M4 x 12,5 (potrebna su samo 4)

Opasnost uzrokovana nestručnim radovima održavanja**UPOZORENJE**

Opasnost uzrokovana nestručnim radovima održavanja.

Nestručni radovi održavanja mogu znatno oštetiti predmete i uzrokovati teške ozljede sa smrtnim posljedicama.

- ✂ Radove održavanja vrše samo ovlašteni električari sa stručnom izobrazbom, znanjem i praktičnim iskustvom.
- ✂ Moraju se poštivati važeće sigurnosne odredbe.
- ✂ Nosite opremu za osobnu zaštitu.
- ✂ Prvo pročitajte Miele servisnu dokumentaciju, a potom započnite pregradnju.

Za provedbu radova održavanja na uređaju potrebna je Miele servisna aplikacija „Miele servisna dokumentacija (MSD)“

Morate poštovati sigurnosne napomene i upozorenja u Miele servisnoj dokumentaciji (MSD), koja je važeća za taj tip uređaja.

Radovi na uređaju vrše se u skladu s važećim radnim uputama.

Pričvršćenje XCI-Box nosačem na sušilicu

- ✂ Uklonite vijke (1) s poklopca XCI-Box, pogledajte sl. 1.
- ✂ Poklopac XCI-Box otklopite prema gore.
- ✂ Lagano pričvrstite 2 vijka s cilindričnom glavom sa 1 podložnom pločicom i 1 maticom, pogledajte sl. 2.
- ✂ XCI-Box gore postavite na vijke nosača, pogledajte sl. 3.
- ✂ XCI-Box dolje pričvrstite sa 2 cilindrična vijka i po 1 podložnom pločicom i 1 maticom na držač, pogledajte sl. 3.
- ✂ Matice gore čvrsto zategnite.
- ✂ Na 4 kuta (1) na poleđini sušilice izbušite po rupicu sa svrdlom 3 mm, pogledajte sl. 4.
- ✂ XCI-Box pričvrstite sa 4 ovalna vijka M4 x 12,5 na stražnju stranu sušilice, pogledajte sl. 5.
- ✂ XCI-Box priključite sukladno uputama za uporabu.
- ✂ Postavite poklopac na XCI-Box.

hr

it**Istruzioni di montaggio Box XCI PDR14–44 kg****Pezzi contenuti**

Numero	M.-Nr.	Denominazione
1		Box XCI
1		Lamiera di supporto Box XCI
4		Vite cilindrica M4 x 16
4		Dado esagonale DIN 934 M4 GAL/ZN
4		Rondella M4 A2
5		Vite lenticolare M4 x 12,5 (ne sono necessarie solo 4)

Pericoli dovuti a lavori di manutenzione non corretti**AVVERTENZA**

Pericoli dovuti a lavori di manutenzione non corretti.

Lavori di riparazione o manutenzione eseguiti in maniera non corretta possono provocare danni materiali ingenti e ferite gravi, anche la morte.

- ✍ Riparazioni e manutenzioni possono essere effettuate solo da elettricisti qualificati, che dispongono delle necessarie competenze e di specifica esperienza nel settore.
- ✍ Rispettare le disposizioni vigenti in materia di sicurezza.
- ✍ Indossare un idoneo abbigliamento protettivo.
- ✍ Leggere dapprima la documentazione tecnica di servizio (TSD), poi agire.

Per l'esecuzione dei lavori di riparazione sulla macchina è necessaria l'applicazione Miele Service "Documentazione tecnica assistenza (MSD)"

Osservare le indicazioni di sicurezza e le avvertenze della MSD valida per il modello della macchina.

I lavori sulla macchina devono essere eseguiti in base alle istruzioni di lavoro.

Fissare il Box XCI con lamiera di supporto all'essiccatoio

- ✍ Rimuovere le viti (1) sul coperchio del Box XCI, v. fig. 1.
- ✍ Ribaltare il coperchio del Box XCI verso l'alto.
- ✍ Avvitare le 2 viti a testa cilindrica con 1 rondella e 1 dado allentato ciascuna alla lamiera di supporto, v. fig. 2.
- ✍ Posizionare il Box XCI sulle viti in alto della lamiera di supporto, v. fig. 3.
- ✍ Avvitare il Box XCI in basso alla lamiera di supporto con le 2 viti a testa cilindrica e 1 rondella e 1 dado ciascuna, v. fig. 3.
- ✍ Fissare i dati in alto.
- ✍ Sui 4 punti di perforazione (1) sulla parete posteriore dell'essiccatoio, praticare rispettivamente un foro con una punta da trapano di 3 mm, v. imm. 4.
- ✍ Avvitare il Box XCI con le 4 viti lenticolari M4 X 12,5 alla parete posteriore dell'essiccatoio, v. fig. 5.
- ✍ Collegare il Box XCI secondo le istruzioni d'uso.
- ✍ Montare il coperchio del Box XCI.

it

nl

Montagehandleiding XCI-box PDR 14–44 kg

Onderdelen

Aantal	Mat.-nr.	Aanduiding
1		XCI-box
1		Montageplaat XCI-box
4		Cilinderschroef M4 x 16
4		Zeskantmoer DIN 934 M4 GAL/ZN
4		Vulring M4 A2
5		Lenskopschroef M4 x 12,5 (er zijn maar 4 nodig)

Risico door ondeskundig onderhoud

WAARSCHUWING



Risico door ondeskundig onderhoud.

Ondeskundig onderhoud kan veel materiële schade en ernstig letsel veroorzaken en levensgevaarlijk zijn.

- ✂ Reparatiwerkzaamheden mogen alleen door een elektricien met een vakopleiding en relevante kennis en ervaring uitgevoerd worden.
- ✂ De geldende veiligheidsvoorschriften moeten in acht worden genomen.
- ✂ Draag beschermende kleding.
- ✂ Lees eerst de Miele Service Documentatie voordat u uw werkzaamheden begint.

Voor onderhoudswerkzaamheden aan het apparaat heeft u de applicatie 'Miele Servicedocumentatie (MSD)' nodig.

De veiligheidstips uit de voor het desbetreffende apparaat geldende Miele Servicedocumentatie (MSD) dienen opgevolgd te worden.

De werkzaamheden aan het apparaat moeten volgens de instructies uitgevoerd worden.

De XCI-box met de montageplaat op de droger bevestigen

- ✂ Verwijder de schroeven (1) van het deksel van de XCI-box, zie afb. 1.
- ✂ Klap het deksel van de XCI-box naar boven toe weg.
- ✂ Draai de 2 cilinderschroeven met elk 1 vulring en 1 moer losjes aan de montageplaat, zie afb. 2.
- ✂ Plaats de XCI-box op de schroeven op de montageplaat, zie afb. 3.
- ✂ Schroef de XCI-box onder met 2 cilinderschroeven en elk 1 vulring en 1 moer aan de montageplaat, zie afb. 3.
- ✂ Draai de moeren boven vast.
- ✂ Boor op elk van de 4 putjes (1) op de achterwand van de droger een gat met een 3 mm boortje, zie afb. 4
- ✂ Schroef de XCI-box met 4 lenskopschroeven M4 x 12,5 op de achterwand van de droger, zie afb. 5.
- ✂ Sluit de XCI-box volgens de gebruiksaanwijzing aan.
- ✂ Monteer het deksel van de XCI-box.

nl

pt

Instruções de montagem XCI-Box PDR14-44 kg

Peças recebidas

Quantidade	N.º de material	Denominação
1		XCI-Box
1		Chapa de retenção XCI Box
4		Parafuso de cabeça cilíndrica M4 x 16
4		Porca sextavada DIN 934 M4 GAL/ZN
4		Arruela M4 A2
5		Parafuso de fixação M4 x 12,5 (são necessários apenas 4)

Perigo devido a trabalhos de manutenção inadequados

AVISO



Perigo devido a trabalhos de manutenção inadequados.

Trabalhos de manutenção inadequados podem causar elevados danos materiais e lesões graves potencialmente fatais.

- ✂ Os trabalhos de manutenção apenas podem ser realizados por um electricista com formação profissional, conhecimentos e experiência técnica.
- ✂ As normas de segurança aplicáveis devem ser cumpridas.
- ✂ Usar equipamento de proteção pessoal.
- ✂ Ler primeiramente os documentos de assistência da Miele antes de iniciar quaisquer trabalhos.

Para realizar os trabalhos de manutenção no aparelho, é necessário obter a aplicação de assistência Miele «Documentação de assistência Miele (MSD)»

As instruções de segurança e de advertência na Documentação de assistência Miele (MSD) que se aplicam ao modelo do aparelho devem ser respeitadas.

Os trabalhos no aparelho devem ser realizados em conformidade com as instruções de trabalho.

Fixar a XCI-Box com chapa de retenção na máquina de secar roupa

- ✂ Remover os parafusos (1) na tampa da XCI-Box, ver fig. 1.
- ✂ Dobrar a XCI-Box para cima.
- ✂ Aparafusar de forma solta 2 parafusos de cabeça cilíndrica com 1 arruela e 1 porca à chapa de retenção, ver fig. 2.
- ✂ Colocar a XCI-Box em cima sobre os parafusos na chapa de retenção, ver fig. 3.
- ✂ Aparafusar a XCI-Box em baixo com 2 parafusos de cabeça cilíndrica e 1 arruela e 1 porca à chapa de retenção, ver fig. 3.
- ✂ Fixar as porcas em cima.
- ✂ Furar nos 4 pontos do canto (1) na parte traseira do secador um respetivo orifício com uma broca de 3 mm, ver figura 4.
- ✂ Fixar a XCI-Box com 4 parafusos autorroscantes M4 x 12,5 à parede traseira da máquina de secar roupa, ver figura 5.
- ✂ Ligar a XCI-Box conforme as instruções de utilização.
- ✂ Fixar a tampa da XCI-Box.

pt

ru


Инструкция по монтажу коммуникационной коробки XCI PDR 14–44 кг

Входящие в состав детали

Кол-во	Мат.-№	Название
1		Коммуникационная коробка XCI
1		Крепёжная панель коммуникационной коробки XCI
4		Винт с цилиндрической головкой M4 x 16
4		Шестигранная гайка DIN 934 M4 GAL/ZN
4		Подкладная шайба M4 A2
5		Винт со сферо-цилиндрической головкой M4 x 12,5 (требуются только 4 шт.)

Опасности, возникающие при ненадлежащем выполнении ремонтных работ

ПРЕДУПРЕЖДЕНИЕ

 Опасности, возникающие при ненадлежащем выполнении ремонтных работ.

Ненадлежащее выполнение ремонтных работ может привести к большому материальному ущербу и тяжёлым травмам со смертельным исходом.

- ✂ Ремонтные работы должны выполнять только квалифицированные специалисты по электрике с профессиональным образованием и знаниями, а также опытом работы.
- ✂ Необходимо соблюдать действующие нормы технической безопасности.
- ✂ Надевайте средства личной защиты.
- ✂ Сначала прочитайте Сервисную Документацию Miele, а затем действуйте.

Для проведения ремонтных работ на приборе требуется сервисное приложение Miele «Сервисная Документация Miele (MSD)»

Необходимо соблюдать применимые к данному типу прибора предупреждения и указания по безопасности, содержащиеся в Сервисной Документации Miele (MSD).

Работы на приборе должны выполняться в соответствии с инструкциями по выполнению работ.

Закрепление коммуникационной коробки XCI с помощью крепёжной панели на сушильной машине

- ✂ Удалите винты (1) с крышки коммуникационной коробки XCI, см. рис. 1.
- ✂ Откиньте крышку коммуникационной коробки XCI вверх.
- ✂ Прикрутите к крепёжной панели 2 винта с цилиндрической головкой, каждый с подкладной шайбой и гайкой, не затягивая их, см. рис. 2.
- ✂ Установите коммуникационную коробку XCI сверху на винты крепёжной панели, см. рис. 3.
- ✂ Прикрутите коммуникационную коробку XCI внизу двумя винтами с цилиндрической головкой, каждый с подкладной шайбой и гайкой, к крепёжной панели, см. рис. 3.
- ✂ Затяните гайки вверху.
- ✂ На месте четырех меток (1) на задней стенке сушильной машины сверлом просверлите отверстия 3 мм, см. рис. 4.
- ✂ Прикрутите коммуникационную коробку XCI четырьмя винтами со сферо-цилиндрической головкой M4 x 12,5 к задней стенке сушильной машины, см. рис. 5.
- ✂ Подключите коммуникационную коробку XCI, как описано в инструкции по эксплуатации.
- ✂ Установите крышку коммуникационной коробки XCI.

ru