

Mode d'emploi et instructions de montage

Table de cuisson à induction SmartLine



Lisez **impérativement** ce mode d'emploi et ses instructions de montage avant d'installer et de mettre en service votre appareil. Vous assurerez ainsi votre protection et éviterez d'endommager votre appareil.

Table des matières

Consignes de sécurité et mises en garde	5
Votre contribution à la protection de l'environnement	16
Description de l'appareil	17
Table de cuisson.....	17
Éléments de commande et d'affichage.....	18
Caractéristiques de la zone de cuisson	19
Principe de fonctionnement	20
Bruits	20
Gestion de la puissance	21
Récipients de cuisson	22
Première mise en service	24
Nettoyer un domino SmartLine pour la première fois	24
Première mise en service d'un domino SmartLine.....	24
Utilisation	25
Principe de commande	25
Activer la table de cuisson	26
Régler le niveau de puissance.....	26
Éteindre la table de cuisson / la zone de cuisson	26
Témoin de chaleur résiduelle.....	27
Réglage du niveau de puissance - plage de réglage étendue	27
Zone de cuisson PowerFlex	28
Début de cuisson automatique	29
Booster	30
Fonction maintien au chaud	31
Niveau de puissance	32
Conseils d'économie d'énergie	33
Timer	34
Fonction Minuterie.....	34
Arrêt automatique.....	35
Utilisation simultanée des deux fonctions du minuteur (Timer)	36
Fonctions supplémentaires	37
Stop&Go	37
Retour (Recall)	37
Protection nettoyage	38
Mode démonstration	38
Afficher les informations du domino SmartLine	38

Table des matières

Dispositifs de sécurité	39
Verrouillage de la mise en marche/Verrouillage.....	39
Sécurité oubli	40
Sécurité anti-surchauffe	41
Programmation	42
Données à l'attention des instituts de contrôle	45
Nettoyage et entretien	46
En cas d'anomalie	48
Messages dans les affichages/ à l'écran	48
Comportement inattendu	50
Résultat insatisfaisant	52
Problèmes d'ordre général ou anomalies techniques	52
Accessoires en option	54
Service après vente	55
Contact en cas d'anomalies.....	55
Plaque signalétique	55
Garantie.....	55
Installation	56
Consignes de sécurité pour le montage	56
Distances de sécurité	57
Instructions d'encastrement – standard.....	61
Découpe du plan de travail – standard	63
Barrettes de jonction – standard	66
Cotes d'encastrement – standard	67
Installation – standard	68
Instructions d'encastrement – à fleur de plan	70
Découpe du plan de travail – à fleur de plan.....	72
Barrettes de jonction – à fleur de plan	75
Cotes d'encastrement – à fleur de plan	76
Installation – à fleur de plan.....	77
Branchement électrique	79
Fiches de données de produits	81

Consignes de sécurité et mises en garde

Cet appareil est conforme aux dispositions de sécurité en vigueur. Toute utilisation non conforme peut toutefois causer des dommages corporels et matériels.

Lisez attentivement le mode d'emploi et les instructions de montage avant de mettre la table de cuisson en service. Vous y trouverez des informations importantes sur le montage, la sécurité, l'utilisation et l'entretien de cet appareil. Vous vous protégerez et éviterez ainsi de détériorer votre matériel.

Conformément à la norme CEI 60335-1, Miele indique expressément de lire impérativement le chapitre pour l'installation de l'appareil et de suivre les consignes de sécurité et de mise en garde.

Miele ne peut être tenu pour responsable des dommages dus au non-respect des consignes.

Veillez conserver ce document à disposition et le remettre au futur propriétaire en cas de cession de votre appareil !

Consignes de sécurité et mises en garde

Utilisation conforme

- ▶ Cette table de cuisson est destinée à un usage domestique ou dans des conditions d'utilisation semblables au cadre domestique.
- ▶ Cette table de cuisson ne convient pas à une utilisation en extérieur.
- ▶ Utilisez la table de cuisson exclusivement dans le cadre domestique pour la préparation et le maintien au chaud de vos plats. Tout autre type d'utilisation est à proscrire.
- ▶ Les personnes qui, pour des raisons d'incapacité physique, sensorielle ou mentale, ou de par leur inexpérience ou ignorance, ne sont pas aptes à utiliser la table de cuisson en toute sécurité doivent impérativement être surveillées pendant qu'elles l'utilisent. Ces personnes peuvent uniquement utiliser la table de cuisson sans surveillance si vous leur en avez expliqué le fonctionnement de sorte qu'elles sachent l'utiliser en toute sécurité. Elles doivent être en mesure de reconnaître et de comprendre les dangers encourus en cas de mauvaise manipulation.

Précautions à prendre avec les enfants

- ▶ Tenez les enfants de moins de huit ans éloignés de la table de cuisson à moins qu'ils ne soient sous étroite surveillance.
- ▶ Les enfants âgés de huit ans et plus peuvent uniquement utiliser l'appareil sans surveillance si vous leur en avez expliqué le fonctionnement de sorte qu'ils puissent l'utiliser en toute sécurité. Les enfants doivent être en mesure d'appréhender et de comprendre les risques encourus en cas de mauvaise manipulation.
- ▶ Les enfants ne sont pas autorisés à nettoyer la table de cuisson sans surveillance.
- ▶ Ne laissez pas les enfants sans surveillance à proximité d'une table de cuisson. Ne les laissez pas jouer avec l'appareil.
- ▶ Une fois éteinte, la table de cuisson reste très chaude. Afin d'éviter tout risque de brûlures, tenez les enfants éloignés de l'appareil jusqu'à son complet refroidissement !
- ▶ Risque de brûlures ! Ne conservez aucun objet qui risquerait d'intéresser les enfants dans les espaces de rangement situés au-dessus de la table de cuisson. Les enfants seraient tentés de grimper sur l'appareil pour les attraper.
- ▶ Risques de brûlures ! Tournez la poignée de vos ustensiles vers le plan de travail afin d'empêcher les enfants de tirer dessus et de s'ébouillanter.
- ▶ Risque d'asphyxie ! Les enfants peuvent se mettre en danger en s'enveloppant dans les matériaux d'emballage (film plastique, par exemple) ou en glissant leur tête à l'intérieur. Tenez les matériaux d'emballage hors de portée des enfants.
- ▶ Utilisez la sécurité enfants afin que les enfants ne puissent pas enclencher la table de cuisson à votre insu. Quand vous utilisez la table de cuisson, enclenchez le système de verrouillage afin que les enfants ne puissent pas modifier les réglages (sélectionnés).

Consignes de sécurité et mises en garde

Sécurité technique

► Des travaux d'installation, d'entretien ou de réparation non conformes peuvent entraîner de graves dangers pour l'utilisateur. Ces interventions doivent être exécutées exclusivement par des professionnels agréés par Miele.

► Une table de cuisson endommagée représente un danger potentiel pour votre santé. Vérifiez que votre appareil ne présente aucun dommage apparent avant de l'utiliser. Ne mettez jamais en marche un appareil endommagé.

► Le fonctionnement temporaire ou permanent sur un système d'alimentation électrique autonome ou non synchrone au réseau (comme les réseaux autonomes, les systèmes de secours) est possible. La condition préalable au fonctionnement est que le système d'alimentation électrique soit conforme aux spécifications de la norme EN 50160 ou comparable.

Les mesures de protection prévues dans l'installation domestique et dans ce produit Miele doivent également être assurées dans leur fonction et leur mode de fonctionnement en fonctionnement isolé ou en fonctionnement non synchrone au réseau ou être remplacées par des mesures équivalentes dans l'installation. Comme décrit, par exemple, dans la publication actuelle de VDE-AR-E 2510-2.

► La sécurité électrique de cette table de cuisson n'est garantie que si elle est raccordée à un système de mise à la terre homologué. Cette condition de sécurité de base doit être remplie. En cas de doute, faites vérifier l'installation électrique par un électricien.

► Les données de raccordement (tension et fréquence) figurant sur la plaque signalétique de la table de cuisson doivent impérativement correspondre à celles du réseau électrique pour éviter que votre table de cuisson ne soit endommagée.

Comparez les données avant de brancher votre table de cuisson et interrogez un électricien en cas de doute.

Consignes de sécurité et mises en garde

- ▶ N'utilisez pas les rallonges ou multiprises pour brancher votre table de cuisson : elles représentent un danger potentiel (risque d'incendie).
- ▶ Pour garantir un fonctionnement en toute sécurité, n'utilisez la table de cuisson que lorsque celle-ci est encastrée.
- ▶ Cette table de cuisson ne doit pas être utilisée sur des engins en mouvement.
- ▶ Un contact éventuel avec les raccordements sous tension et la modification des composants électriques et mécaniques constituent un danger pour vous et peuvent perturber le fonctionnement de la table de cuisson.
N'ouvrez jamais la carrosserie de la table de cuisson.
- ▶ Les bénéfices liés à la garantie sont perdus en cas de réparation de la table de cuisson par un service après-vente non agréé par Miele.
- ▶ Les pièces de rechange d'origine sont les seules dont Miele garantit qu'elles remplissent les conditions de sécurité. Ne remplacez les pièces défectueuses que par des pièces détachées d'origine.
- ▶ La table de cuisson n'est pas conçue pour être utilisée avec une minuterie externe ou un système de commande à distance.
- ▶ Si la fiche du cordon d'alimentation a été retirée ou que ce dernier est livré sans la fiche, adressez-vous à un électricien afin de faire raccorder votre table de cuisson au réseau électrique.
- ▶ Si le câble d'alimentation est endommagé, un électricien professionnel doit le remplacer par un câble spécial (voir chapitre « Branchement électrique »).
- ▶ Avant toute installation, maintenance ou réparation, commencez par débrancher votre table de cuisson du secteur électrique. Pour vous assurer que l'appareil est débranché du secteur électrique, procédez comme ceci :
 - déclenchez le fusible de l'installation électrique correspondant

Consignes de sécurité et mises en garde

- le cas échéant, débranchez la prise de la fiche. Ne tirez pas sur le câble mais sur la fiche.
- ▶ Risque d'électrocution ! N'allumez pas la table de cuisson si vous constatez que le plateau vitrocéramique est endommagé (craquelures, fissures). Eteignez la table de cuisson dès que vous soupçonnez une anomalie. Débranchez la table de cuisson de l'alimentation électrique. Contactez le service après-vente.
- ▶ Si la table de cuisson est encastrée derrière une façade de meuble (ex. : une porte), ouvrez toujours ce dernier lorsque l'appareil est en fonctionnement. Si la porte reste fermée, la chaleur et l'humidité s'accumulent. La table de cuisson, le meuble et le sol de la pièce risquent d'être endommagés. Attendez que la table de cuisson ait complètement refroidi pour refermer la porte.

Utilisation conforme

- ▶ Une fois éteinte, la table de cuisson reste très chaude. Pour éviter tout risque de brûlures, attendez que l'affichage de chaleur résiduelle soit éteint !
- ▶ En cas de surchauffe, les graisses de cuisson risquent de prendre feu. Ne laissez jamais la table de cuisson sans surveillance quand vous cuisinez avec des huiles et graisses de cuisson. N'utilisez jamais d'eau pour éteindre des graisses de cuisson qui auraient pris feu. Arrêtez la table de cuisson. Essayez d'éteindre les flammes avec une couverture coupe-feu ou un couvercle.
- ▶ Ne laissez pas l'appareil sans surveillance pendant qu'il fonctionne ! Surveillez toujours les cuissons courtes.
- ▶ Ne faites jamais flamber vos plats sous une hotte aspirante ! Les flammes risquent d'atteindre le filtre à graisses de la hotte qui peut alors prendre feu.
- ▶ Vous risquez de vous brûler quand vous faites réchauffer le contenu de bombes aérosols (graisses de cuisson par exemple) ou des liquides facilement inflammables : ne rangez pas les objets susceptibles de prendre feu à proximité de la table de cuisson (tiroir sous la table de cuisson par exemple). Le cas échéant, les range-couverts doivent être fabriqués dans un matériau non inflammable.
- ▶ Ne faites jamais réchauffer un plat de cuisson à vide.
- ▶ La stérilisation et le réchauffage de conserves fermées entraînent une surpression susceptible de provoquer leur explosion. N'utilisez jamais la table de cuisson pour stériliser ou réchauffer des conserves fermées.

Consignes de sécurité et mises en garde

- ▶ Ne recouvrez jamais votre table de cuisson ! Si vous l'allumez par inadvertance ou s'il reste encore de la chaleur résiduelle, les objets qui se trouvent sur l'appareil risquent de fondre, d'éclater ou de s'embraser. Ne recouvrez jamais la table de cuisson avec un torchon, un film de protection ou un protège-plaques de cuisson.
- ▶ Une table de cuisson en marche ou sa chaleur résiduelle entraînent un échauffement des objets métalliques placés à proximité qui peuvent provoquer des brûlures. Certains matériaux fondent ou s'embrasent facilement. Les couvercles humides peuvent rester collés à la table de cuisson. N'utilisez pas la table de cuisson comme desserte. Eteignez la table de cuisson après chaque utilisation !
- ▶ Utilisez toujours des gants de cuisine ou des maniques avant de manipuler des accessoires chauds sur la table de cuisson, faute de quoi vous risquez de vous brûler. N'utilisez que des protections parfaitement sèches. Un textile humide ou mouillé est plus thermoconducteur : la vapeur qui s'en dégage risque de vous brûler les mains.
- ▶ Si vous utilisez un appareil électrique, comme un mixeur, à proximité de la table de cuisson, veillez à ce que le fil ne touche pas la table de cuisson brûlante. Vous risqueriez d'abîmer la gaine d'isolation du câble électrique.
- ▶ En se glissant sous une casserole par exemple, le sel, le sucre ou du sable laissé suite au nettoyage de légumes peuvent rayer la surface de votre table de cuisson.
- ▶ Attention à ne pas faire tomber d'objets sur le plateau vitrocéramique ! Si vous faites tomber des objets sur votre table de cuisson (même des objets légers, type salière), vous risquez de fissurer ou de briser le plateau vitrocéramique.
- ▶ Des objets chauds posés sur les touches sensibles ou sur l'affichage peuvent endommager l'électronique qui se trouve en dessous. Ne posez jamais de casseroles ni de poêles chaudes sur les touches sensibles ou l'affichage.

Consignes de sécurité et mises en garde

- ▶ Si vous faites tomber du sucre, des préparations sucrées ou des éléments en plastique ou en aluminium sur la zone de cuisson chaude, ils se mettent à fondre et risquent d'abîmer la plaque vitrocéramique en refroidissant. Commencez par éteindre la table de cuisson, enfiler des gants de cuisine puis raclez sans attendre la zone de cuisson avec un racloir. Après complet refroidissement, utilisez un produit spécial vitrocéramique pour nettoyer la zone de cuisson.
- ▶ Vous risquez d'endommager le plateau vitrocéramique de votre table de cuisson si vous y laissez des casseroles vides. Une table de cuisson en marche ne doit jamais rester sans surveillance !
- ▶ Utilisez des casseroles et des poêles à fond lisse exclusivement. Les casseroles et les poêles à fond rugueux risquent de rayer le plateau vitrocéramique.
- ▶ Pour éviter rayures et frottements, soulevez vos ustensiles de cuisson avant de les déplacer.
- ▶ Du fait de la montée en température très rapide, les récipients de cuisson peuvent parfois atteindre très vite la température d'inflammation spontanée des huiles et des graisses. Ne laissez pas l'appareil sans surveillance pendant qu'il fonctionne.
- ▶ Faites chauffer les graisses de cuisson pendant une minute tout au plus, sans utiliser le Booster.
- ▶ Avertissement pour les personnes qui portent un stimulateur cardiaque ! Quand elle est en service, la table de cuisson diffuse un champ électromagnétique tout autour d'elle. Il est peu probable que le fonctionnement du stimulateur cardiaque en soit perturbé mais en cas de doute, nous vous conseillons de vous renseigner auprès du fabricant du stimulateur cardiaque ou de votre médecin.

Consignes de sécurité et mises en garde

- ▶ Le champ électromagnétique de la table de cuisson peut perturber le fonctionnement de certains objets, comme les cartes de crédit, les dispositifs de stockage de données ou les calculatrices par exemple. Tenez ces objets éloignés de la table de cuisson lorsqu'elle fonctionne.
- ▶ Les objets métalliques rangés dans un tiroir situé sous la table de cuisson risquent de chauffer en cas d'utilisation prolongée et intensive de l'appareil.
- ▶ La table de cuisson est équipée d'un ventilateur de refroidissement. Si un tiroir se trouve sous l'appareil encastré, vous devez veiller à respecter un espace suffisant entre le contenu du tiroir et le dessous de l'appareil, afin d'assurer une amenée d'air frais adéquate pour la table de cuisson.
- ▶ Si un tiroir est installé sous la zone de cuisson encastrée, ne conservez ni objets pointus ou petits, ni morceaux de papier, serviettes, etc. dans ce tiroir. Ces objets pourraient passer par les fentes d'aération et pénétrer dans la carrosserie, ou bien être aspirés et ainsi endommager le moteur de ventilation ou perturber le refroidissement.
- ▶ Ne faites pas chauffer deux récipients en même temps sur une seule zone de cuisson, sur la zone de rôtissage ou sur un seul espace de cuisson PowerFlex.
- ▶ Si votre récipient ne couvre que partiellement une zone de cuisson ou de rôtissage, il se peut que la poignée devienne brûlante. Centrez toujours le récipient sur la zone de cuisson ou de rôtissage.
- ▶ Si vous utilisez un disque relais induction pour récipient de cuisson, les générateurs d'induction peuvent être endommagés ou même détruits. N'utilisez pas de disques relais induction.

Nettoyage et entretien

- ▶ La vapeur d'un nettoyeur vapeur pourrait parvenir sur des composants conducteurs et provoquer un court-circuit. N'utilisez surtout pas de nettoyeur vapeur pour nettoyer la table de cuisson.
- ▶ Si votre table de cuisson a été encastrée au-dessus d'un four à pyrolyse, ne faites pas fonctionner la table de cuisson en même temps que la pyrolyse. Vous risqueriez de déclencher la protection anti-surchauffe de la table de cuisson (voir chapitre correspondant).
- ▶ Miele offre une garantie d'approvisionnement de 10 ans minimum et jusqu'à 15 ans pour le maintien en état de fonctionnement des pièces détachées après l'arrêt de la production en série de votre domino.

Votre contribution à la protection de l'environnement

Nos emballages

Nos emballages protègent votre appareil des dommages pouvant survenir pendant le transport. Nous les sélectionnons en fonction de critères écologiques permettant d'en faciliter le recyclage.

En participant au recyclage de vos emballages, vous contribuez à économiser les matières premières et à réduire le volume des déchets. Votre revendeur reprend vos emballages.

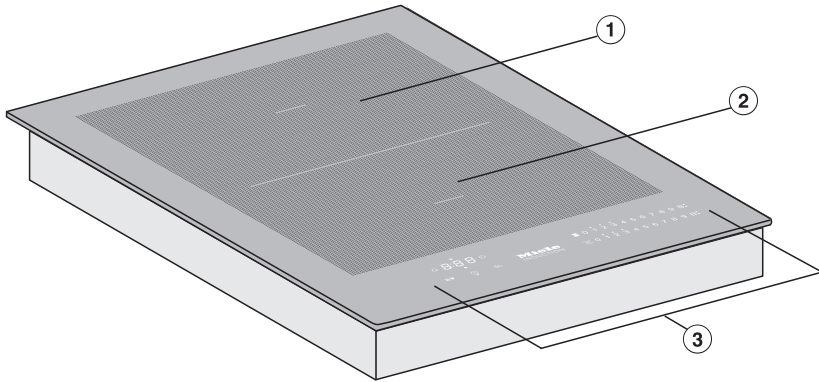
Votre ancien appareil

Les appareils électriques et électroniques contiennent souvent des matériaux précieux. Cependant, ils contiennent aussi des substances toxiques nécessaires au bon fonctionnement et à la sécurité des appareils. Si vous déposez ces appareils usagés avec vos ordures ménagères ou les manipulez de manière inadéquate, vous risquez de nuire à votre santé et à l'environnement. Ne jetez jamais vos anciens appareils avec vos ordures ménagères !



Faites appel au service d'enlèvement mis en place par votre commune, votre revendeur ou Miele, ou rapportez votre appareil dans un point de collecte spécialement dédié à l'élimination de ce type d'appareil. Vous êtes légalement responsable de la suppression des éventuelles données à caractère personnel figurant sur l'ancien appareil à éliminer. Jusqu'à son enlèvement, veillez à ce que votre ancien appareil ne présente aucun danger pour les enfants.

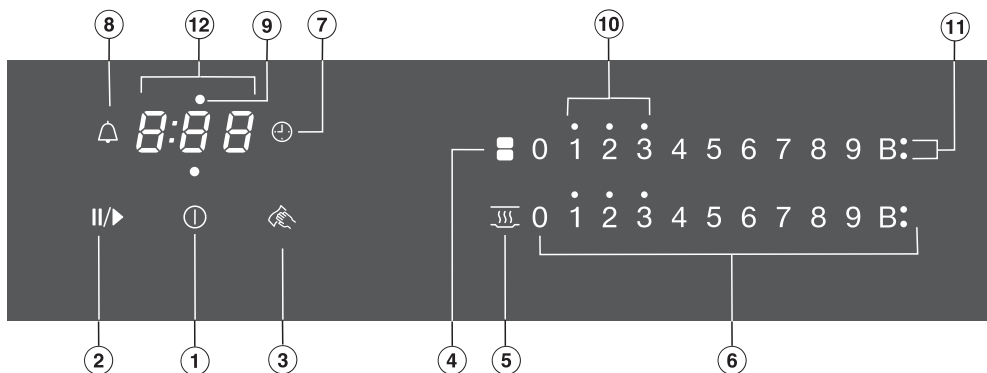
Table de cuisson



- ① Zone de cuisson PowerFlex avec TwinBooster
Combinable avec zone PowerFlex ② en grande zone de cuisson PowerFlex
- ② Zone de cuisson PowerFlex avec TwinBooster
- ③ Éléments de commande et d'affichage

Description de l'appareil

Éléments de commande et d'affichage



Touches sensibles

- ① Table de cuisson activée/désactivée
- ② Stop&Go
pour arrêter/ démarrer un processus de cuisson en cours
- ③ Protection nettoyage
pour verrouiller les touches sensibles
- ④ Zones de cuisson PowerFlex
pour connecter/déconnecter manuellement les zones de cuisson PowerFlex
- ⑤ Maintien au chaud
pour activer/ désactiver la fonction Maintien au chaud
- ⑥ Rangée de chiffres
- Pour régler le niveau de puissance
- Pour régler les durées
- ⑦ Arrêt automatique
désactive automatiquement les zones de cuisson
- ⑧ Fonction Minuterie

Affichages/Diodes de contrôle

- ⑨ Affectation des zones de cuisson Arrêt automatique
L'arrêt automatique pour la zone de cuisson est activé
- ⑩ Chaleur résiduelle
- ⑪ Booster
Le Booster est activé
- ⑫ Affichage du minuteur

0:00 à Durée

9:59

LOC Le verrouillage de la mise en marche/ le verrouillage est activé.

dE Le mode démonstration est activé

Caractéristiques de la zone de cuisson

Zone de cuisson	Ø en cm ¹	Puissance en watts à 230 V ²	
①	15–23	normale	2100
		TwinBooster, niveau 1	3000
		TwinBooster, niveau 2	3650
②	15–23	normale	2100
		TwinBooster, niveau 1	3000
		TwinBooster, niveau 2	3650
① + ②	22–23 / 15x23–23x39	normale	3150
		TwinBooster, niveau 1	3400
		TwinBooster, niveau 2	3650
		Total	3650


¹ Vous pouvez choisir tous les diamètres de récipients dans la limite des dimensions indiquées.

² La puissance indiquée peut varier selon la taille et le matériau des récipients.

Principe de fonctionnement


Une bobine à induction est placée sous chaque zone de cuisson. Cette bobine produit un champ magnétique qui agit directement sur le fond du récipient et le réchauffe. La chaleur dégagée par le fond du récipient réchauffe ensuite indirectement la zone de cuisson.

L'induction ne fonctionne qu'avec des casseroles ou poêles à fond magnétisable (voir chapitre « Ustensiles de cuisson »). La puissance d'induction s'adapte automatiquement à la taille de la casserole/poêle.

 Risque de brûlure à cause d'objets chauds.

Lorsque la table de cuisson est sous tension, qu'elle est allumée par ménage ou qu'elle est encore chaude, les objets métalliques qui se trouvent dessus peuvent devenir très chauds.

N'utilisez jamais la zone de cuisson pour poser des objets.

Eteignez la zone de cuisson après chaque utilisation à l'aide de la touche sensitive .

Bruits

Quand vous mettez votre table de cuisson à induction en marche, il se peut que vous entendiez certains des bruits suivants, selon le matériau et la forme du fond du récipient de cuisson :

Si vous avez sélectionné un niveau de puissance élevé, il se peut que vous entendiez un vrombissement. Ce bruit diminue puis disparaît si vous diminuez le niveau de puissance de l'appareil.

Des crépitements peuvent retentir si le fond de vos casseroles contient plusieurs matériaux (fond sandwich).

Des sifflements peuvent se produire si vous posez des casseroles à fond multi-matériaux, comme les fonds sandwich, sur des zones de cuisson qui sont reliées entre elles (voir chapitre « Utilisation », section « Booster »).

Un clic peut se produire en cas de couplage électronique, surtout à faible puissance.

Un bourdonnement en cas d'activation du ventilateur de refroidissement : ce dernier démarre pour protéger l'électronique de l'appareil en cas d'utilisation intensive de la table de cuisson. Il se peut que vous continuiez à entendre le ventilateur après extinction de cette dernière.

Gestion de la puissance

La table de cuisson a une puissance totale maximale qui ne peut être dépassée pour des raisons de sécurité.

Les 2 zones de cuisson sur la table de cuisson sont reliées entre elles. La connexion permet de transférer une puissance supplémentaire d'une zone de cuisson à une autre zone de cuisson.

Le dernier réglage effectué est prioritaire et sera exécuté par la table de cuisson.

Si la puissance est transférée d'une zone de cuisson à la zone de cuisson connectée, la puissance doit être réduite sur celle qui a été allumée en premier.

La puissance totale maximale possible se trouve au chapitre « Vue d'ensemble », section « Données sur les zones de cuisson ».

Si la puissance demandée à la zone de cuisson nouvellement allumée est supérieure à celle que la zone de cuisson allumée peut fournir, cela peut avoir les effets suivants sur la zone de cuisson qui a été allumée en premier :

- Le niveau de puissance est réduit.
- La fonction "Mijotage automatique" est désactivée. La cuisson se poursuit sur le niveau de puissance sélectionné. Si la puissance n'est pas suffisante, le niveau de puissance est encore réduit.
- Le Booster est désactivé.
- La zone de cuisson est désactivée.

Si le dernier niveau de puissance réglé est réduit ou si le Booster est désactivé, le niveau de puissance de la zone de cuisson connectée peut être augmenté à nouveau.

Récipients de cuisson

Récipients de cuisson adaptés

- inox à fond magnétique,
- acier émaillé,
- fonte.

La qualité du fond de la casserole/poêle peut influencer sur l'homogénéité de la cuisson (lorsque vous souhaitez brunir une crêpe, par exemple). Le fond du récipient doit répartir uniformément la chaleur. Un fond sandwich en inox est parfaitement approprié.

Récipients de cuisson non adaptés.

- inox sans fond magnétique,
- aluminium ou cuivre,
- verre, céramique ou faïence.

Vérifier les récipients de cuisson

Si vous n'êtes pas sûr qu'une casserole/poêle puisse être utilisée avec l'induction, maintenez un aimant au fond de la casserole. En règle générale, si l'aimant reste collé, le récipient peut être utilisé avec l'induction.

Affichage : pas de récipient de cuisson / récipient non adapté

Le niveau de puissance réglée clignote sur la rangée de chiffres de la zone de cuisson si :

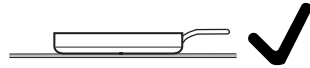
- aucune casserole/poêle adaptée n'a été posée sur la zone de cuisson activée (casserole à fond non magnétique par exemple),
- le diamètre de l'ustensile de cuisson est trop petit,
- vous avez retiré l'ustensile de cuisson de la zone de cuisson toujours en marche.

Si une casserole / poêle adaptée est posée dans les 3 minutes qui suivent, le clignotement du niveau de puissance s'éteint. Vous pouvez continuer.

Si aucune casserole ou poêle adaptée n'est posée sur la zone de cuisson, la zone de cuisson correspondante s'éteint automatiquement au bout de 3 minutes.

Conseils

- Pour utiliser la zone de cuisson de manière optimale, choisissez un récipient dont le diamètre correspond (voir chapitre « Description de l'appareil », section « Informations sur les zones de cuisson »). Si la casserole est trop petite, celle-ci n'est pas détectée.
- Placez les récipients de cuisson sur la zone de cuisson correspondante de manière aussi centrale que possible.
- Utilisez des casseroles et des poêles à fond lisse exclusivement. Les casseroles et les poêles à fond rugueux risquent de rayer la plaque vitrocéramique.
- Soulevez vos ustensiles de cuisson avant de les déplacer. Vous éviterez ainsi la formation de traces dues au frottement et de rayures. Les rayures qui se produisent lorsque les ustensiles de cuisson sont poussés d'avant en arrière ne gênent pas le fonctionnement de la table de cuisson. De telles rayures sont des signes normaux d'utilisation et ne peuvent donner lieu à aucune réclamation.
- Lorsque vous achetez des poêles et des casseroles, les dimensions indiquées sur les emballages de vos casseroles / poêles correspondent souvent au diamètre maximal ou au diamètre du haut de la casserole ou de la poêle, mais ce qui importe, c'est le diamètre (en général plus petit) du fond.



- Utilisez de préférence des sauteuses à bords droits. Pour les poêles aux bords inclinés, l'induction agit aussi dans les zones de bordure de la poêle. Par conséquent, le bord des poêles se décolore ou le revêtement s'écaille.

Première mise en service

- Veuillez coller la plaque signalétique jointe aux documents accompagnant votre appareil à l'emplacement prévu à cet effet sous « Service après-vente ».
- Enlevez les éventuels autocollants et films de protection.

Nettoyer un domino SmartLine pour la première fois

- Avant la première utilisation, nettoyez votre table de cuisson avec un chiffon humide puis séchez-la.

Première mise en service d'un domino SmartLine

Les éléments métalliques de l'appareil sont traités avec un revêtement spécial. Lors de la première utilisation d'un domino SmartLine, des odeurs ou de la vapeur peuvent éventuellement se dégager. Le chauffage des bobines d'induction émet également une odeur lors des premières heures d'utilisation. Cette odeur diminuera au fur et à mesure des utilisations et finira par disparaître.


Cette odeur et la fumée qui peut se dégager n'indiquent pas une anomalie de fonctionnement ou un mauvais branchement et ne sont pas nocives pour la santé.

Tenez compte du fait qu'une table de cuisson à induction chauffe beaucoup plus rapidement qu'une table de cuisson classique.

Principe de commande

Votre domino SmartLine est équipé de touches sensibles électroniques qui réagissent au contact du doigt. Pour des raisons de sécurité, il faut appuyer plus longtemps sur la touche sensitive Marche / Arrêt ① que sur les autres touches, lors de la mise sous tension. L'activation de chaque touche sensitive est confirmée par un signal sonore.


Si vous éteignez le domino SmartLine, seul le symbole sérigraphié des touches sensibles Marche/Arrêt ① reste visible. Si vous activez le domino SmartLine, les autres touches sensibles s'allument.

 Dysfonctionnement en raison de touches sensibles sales et/ou recouvertes.

Les touches sensibles ne réagissent pas ou s'allument et s'éteignent de manière intempestive, il peut même arriver que l'appareil s'arrête automatiquement (voir chapitre « Dispositifs de sécurité », section « Arrêt de sécurité »). Un récipient de cuisson chaud posé sur les touches sensibles/témoins peut endommager les composants électroniques situés en dessous.

Gardez les touches sensibles et les champs d'affichage propres, n'y déposez pas d'objets et ne posez pas de récipients chauds dessus.

Utilisation

 Risque d'incendie par suite de surchauffe.

Les aliments qui ne sont pas surveillés en cours de cuisson risquent de trop chauffer et de s'enflammer.

Ne laissez pas l'appareil sans surveillance pendant qu'il fonctionne.

Tenez compte du fait qu'une table de cuisson à induction chauffe beaucoup plus rapidement qu'une table de cuisson classique.

Activer la table de cuisson

- Effleurez la touche sensitive ①.

Toutes les autres touches sensibles s'allument.

Si aucune autre saisie n'est effectuée, la table de cuisson s'éteint au bout de quelques secondes pour des raisons de sécurité.

Régler le niveau de puissance

La fonction de reconnaissance de casserole permanente est activée à l'usine (voir chapitre « Programmation »). Lorsque la table de cuisson est activée et que vous placez un récipient sur une zone de cuisson, toutes les touches sensibles de la rangée de chiffres s'allument.

- Placez le récipient sur la zone de cuisson souhaitée.
- Effleurez sur la rangée de chiffres correspondante, la touche sensitive correspondant au niveau de puissance souhaité.

Éteindre la table de cuisson / la zone de cuisson

- Pour arrêter une zone de cuisson, appuyez sur la touche sensitive 0 sur la rangée de chiffres correspondante.
- Pour arrêter la table de cuisson et par conséquent toutes les zones de cuisson, appuyez sur la touche sensitive ①.

Témoin de chaleur résiduelle

Lorsqu'une zone de cuisson est brûlante, l'affichage de la chaleur résiduelle s'allume après désactivation. En fonction de la température, un point apparaît respectivement sur les niveaux de puissance 1, 2 et 3.

Les points de l'affichage de chaleur résiduelle s'éteignent au fur et à mesure du refroidissement des zones de cuisson. Le dernier point s'éteint dès que la zone de cuisson peut être touchée sans risque de brûlures.



Risque de brûlure à cause de zones de cuisson chaudes.

Les zones de cuisson restent très chaudes après la cuisson.

Ne touchez pas les zones de cuisson tant que les témoins de chaleur résiduelle sont allumés.

Réglage du niveau de puissance - plage de réglage étendue

- Effleurez la rangée de chiffres entre les touches sensibles.

Les touches sensibles devant et derrière le palier intermédiaire sont plus claires que les autres touches.

Exemple :

Si vous avez réglé le niveau de puissance 7., alors 7 et 8 sont plus claires que les autres touches sensibles.

Utilisation

Zone de cuisson PowerFlex

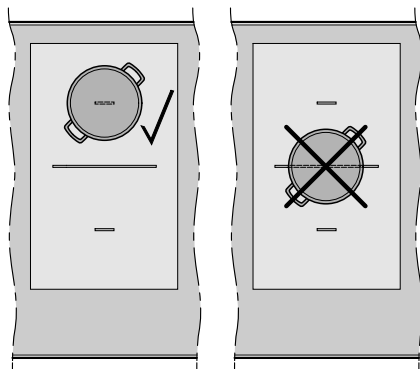
Les zones de cuisson PowerFlex sont automatiquement réunies en un espace de cuisson PowerFlex, si vous positionnez un récipient assez grand (voir chapitre « Description de l'appareil », section « Table de cuisson »). Les réglages de l'espace de cuisson sont commandés à l'aide de la rangée de chiffres de la zone de cuisson PowerFlex avant ou gauche (selon le modèle). Vous pouvez également réunir ou séparer manuellement les zones de cuisson PowerFlex.

- Effleurez la touche sensitive .

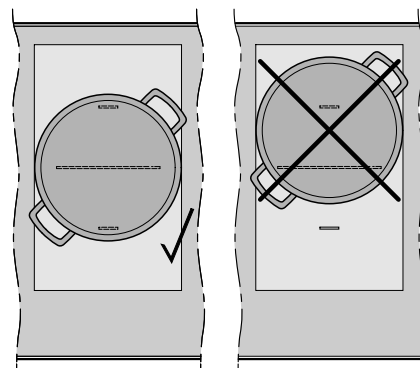
Placer les récipients

Reportez-vous aux données de la zone de cuisson de votre modèle de table de cuisson pour l'attribution de la taille et de la position des récipients de cuisson (voir chapitre « Vue d'ensemble », section « Données de la zone de cuisson »).

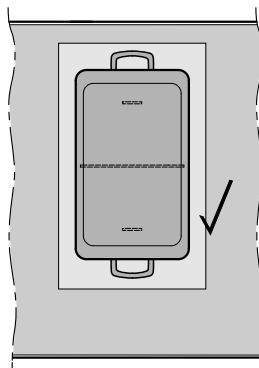
Zone de cuisson PowerFlex



Zone de cuisson PowerFlex (casserole)



Zone de cuisson PowerFlex (rôtissage)



Début de cuisson automatique

Quand la fonction « Début de cuisson automatique » est activée, la zone de cuisson atteint très vite sa puissance maximale (phase de saisie) pour redescendre ensuite à la puissance sélectionnée (phase de poursuite de cuisson). Le temps de saisie dépend de la puissance sélectionnée (voir tableau).

Activer le début de cuisson automatique

- Effleurez la touche sensitive de la puissance de mijotage souhaitée jusqu'à ce qu'un signal retentisse et que la touche sensitive commence à clignoter.

Pendant le temps de démarrage de cuisson (voir tableau), le niveau de mijotage réglé clignote.

Si la plage de niveaux de puissance est étendue (voir chapitre « Programmation ») et qu'un niveau de puissance intermédiaire est sélectionné, les touches sensibles avant et après le niveau intermédiaire clignotent.

Le fait de modifier la puissance de mijotage pendant la phase de saisie désactive la fonction « Mijotage automatique ».

Désactiver le début de cuisson automatique

- Effleurez la touche sensitive du niveau réglé pour la suite de la cuisson.

ou

- Modifiez le niveau de puissance.

Puissance de poursuite de cuisson*	Durée de saisie des aliments [min : s]
1	env. 0:15
1.	env. 0:15
2	env. 0:15
2.	env. 0:15
3	env. 0:25
3.	env. 0:25
4	env. 0:50
4.	env. 0:50
5	env. 2:00
5.	env. 5:50
6	env. 5:50
6.	env. 2:50
7	env. 2:50
7.	env. 2:50
8	env. 2:50
8.	env. 2:50
9	—

* Les puissances de poursuite de cuisson suivies d'un point ne sont disponibles que si le nombre de niveaux de puissance a été étendu (voir chapitre « Programmation »).

Utilisation

Booster

Les zones de cuisson sont équipées d'un TwinBooster.

Le Booster augmente la puissance de cuisson pour chauffer rapidement les gros volumes. Il permet par exemple de faire bouillir plus rapidement l'eau des pâtes. Ce renforcement de puissance reste actif pendant 15 minutes au maximum.

Lorsque le booster est activé, les paramètres des zones de cuisson actives peuvent changer, voir chapitre « Introduction », section « Powermanagement (Gestion de l'énergie) ».

Vous pouvez utiliser le Booster sur 1 zone de cuisson au maximum ou la zone de cuisson PowerFlex.

Vous avez activé le Booster...

- et vous n'avez pas réglé le niveau de puissance au préalable ? Le niveau de puissance revient automatiquement sur 9 lorsque le Booster s'arrête ou en cas d'arrêt prématuré.
- et vous avez réglé le niveau de puissance au préalable ? Le niveau de puissance revient automatiquement sur la valeur réglée lorsque le Booster s'arrête ou en cas d'arrêt prématuré.

Activer TwinBooster

Niveau 1

- Placez le récipient sur la zone de cuisson souhaitée.
- Si nécessaire, modifiez le niveau de puissance.
- Effleurez la touche sensitive **B**.

Le témoin ● du TwinBooster niveau 1 s'allume.

Niveau 2

- Placez le récipient sur la zone de cuisson souhaitée.
- Si nécessaire, modifiez le niveau de puissance.
- Effleurez deux fois la touche sensitive **B**.

Le témoin ● du TwinBooster niveau 2 s'allume.

Désactiver TwinBooster

- Effleurez la touche sensitive **B** jusqu'à ce que les témoins lumineux s'éteignent.

ou

- Modifiez le niveau de puissance.

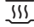
Fonction maintien au chaud

La fonction de maintien au chaud sert à maintenir la température des plats chauds juste après leur préparation, mais pas pour réchauffer des plats froids.

La durée maximum de maintien au chaud est de 2 heures.

- Pendant leur maintien au chaud, couvrez vos plats et laissez-les toujours dans la casserole / poêle de cuisson.
- Mélangez régulièrement les aliments solides ou épais (purée, potée).
- Le fait de chauffer les aliments entraîne la destruction progressive des substances nutritives. Ce processus commence dès leur cuisson et se poursuit pendant leur maintien au chaud. Cette déperdition est proportionnelle à la durée pendant laquelle les aliments sont maintenus au chaud. La phase de maintien au chaud doit être aussi courte que possible !

Activer / Désactiver le maintien au chaud

- Effleurez la touche sensitive  correspondant à la zone de cuisson souhaitée.

Niveau de puissance

La table de cuisson est programmée à l'usine sur 9 niveaux de puissance. Si vous souhaitez une gradation plus fine, vous pouvez l'élargir à 17 niveaux de puissance (voir chapitre « Programmation »).

	Niveau de puissance	
	à l'usine (9 niveaux)	élargi (17 niveaux)
Faire fondre du beurre Dissoudre de la gélatine Faire fondre du chocolat	1-2	1-2.
Préparer une bouillie à base de lait	2	2-2.
Réchauffer de petites quantités de liquides Cuisson du riz	3	3-3.
Décongélation des légumes conditionnés en bloc	3	2.-3
Cuisson des céréales	3	2.-3.
Réchauffer des plats liquides ou semi-liquides Préparer des omelettes / des œufs au plat sans les faire brunir Préparer de la compote de fruits	4	4-4.
Cuisson des pâtes	4	4-5.
Cuisson à l'étuvée des poissons / légumes	5	5
Décongeler et réchauffer des plats surgelés	5	5-5.
Cuisson douce des œufs au plat (sans surchauffage des graisses de cuisson)	6	5.-6.
Cuisson de gros volumes (ex. : plats mijotés) Monter des crèmes et des sauces (ex. : sauce hollandaise)	6-7	6.-7
Cuisson douce des poissons, escalopes, saucisses (sans surchauffage des graisses de cuisson)	6-7	6.-7.
Cuisson des croquettes de pomme de terre, crêpes, etc.	7	6.-7
Faire revenir les viandes à braiser	8	8-8.
Porter de grandes quantités d'eau à ébullition Lancer la cuisson d'un plat	9	9

Ces valeurs sont données à titre indicatif uniquement. La puissance de la bobine d'induction varie en fonction du matériau et du diamètre du fond de la casserole / poêle. Les niveaux de puissance sont donc susceptibles de varier légèrement selon le matériel de cuisson utilisé. Avec le temps, vous déterminerez vous-même quels réglages sont les mieux adaptés à votre matériel de cuisson. Pour une nouvelle casserole / poêle dont vous ne connaissez pas les propriétés, réglez le plus faible niveau de puissance indiqué.

Conseils d'économie d'énergie

- Couvrez toujours, si possible, vos aliments pendant la cuisson. Vous éviterez ainsi des déperditions de chaleur inutiles.
- Pour de petites quantités, utilisez de petites casseroles. Une petite casserole pleine nécessite moins d'énergie qu'une grande casserole peu remplie.
- Ajoutez très peu d'eau pendant la cuisson.
- Après avoir poussé le niveau de puissance pour faire saisir vos aliments, pensez à le baisser à temps.
- Gagnez du temps en utilisant une cocotte-minute.

Timer

Pour pouvoir utiliser le minuteur (Timer), le domino doit être allumé.

Le minuteur peut être utilisé pour 2 fonctions :

- régler la minuterie
- régler l'arrêt automatique d'une zone de cuisson/résistance/zone du tep-pan.

Vous pouvez utiliser les fonctions simultanément.

Il est possible de régler une durée comprise entre 1 minute (0:01) et 9 heures 59 minutes (9:59).

Les durées jusqu'à 59 minutes sont saisies en minutes (00:59), les durées à compter de 60 minutes en heures et en minutes. Les durées sont saisies dans l'ordre suivant : heures, dizaines de minutes, unités de minutes.

Exemple :

59 minutes = 0:59 heure,
Saisie : 5-9
80 minutes = 1:20 heure,
Saisie : 1-2-0

Une fois le premier chiffre saisi, l'affichage du minuteur reste allumé ; après avoir saisi le deuxième chiffre, le premier chiffre saute vers la gauche ; après avoir saisi le troisième chiffre, le premier et le deuxième sautent vers la gauche.

Fonction Minuterie


La minuterie est réglée à l'aide de la rangée de chiffres gauche ou avant gauche (selon le modèle).

Régler la minuterie

- Effleurez la touche sensitive .

L'affichage du minuteur (Timer) clignote.

- Réglez la durée souhaitée.

Si vous effleurez la touche sensitive  ou si vous attendez 10 secondes, la minuterie commence.


Modifier la minuterie

- Effleurez la touche sensitive .

L'affichage du minuteur (Timer) clignote.

- Réglez la durée souhaitée.

Supprimer la minuterie

- Effleurez la touche sensitive .
- Effleurez 0 sur la rangée de chiffres.


Arrêt automatique

Il est possible de choisir au bout de combien de temps une zone de cuisson doit s'arrêter automatiquement. Cette fonction peut être utilisée simultanément pour toutes les zones de cuisson.

Si la durée que vous avez sélectionnée est supérieure au temps maximal de fonctionnement autorisé, le dispositif de « sécurité oubli » éteint la zone de cuisson (voir chapitre « Dispositifs de sécurité », section « Sécurité oubli »).


Le délai de désactivation se règle sur la rangée de chiffres de la zone de cuisson qui doit s'arrêter automatiquement.

Régler l'heure d'arrêt

- Réglez le niveau de puissance sur la zone de cuisson à utiliser.
- Effleurez la touche sensitive .

L'affichage du minuteur (Timer) clignote.


- Réglez la durée souhaitée.

Si vous effleurez la touche sensitive  ou si vous attendez 10 secondes, l'heure d'arrêt commence.


La diode d'affectation des zones de cuisson Arrêt automatique clignote.

- Pour régler une heure d'arrêt pour une autre zone de cuisson, procédez comme préalablement indiqué.

Si plusieurs durées avant arrêt sont programmées, la durée restante la plus courte s'affiche et le témoin correspondant clignote. Les autres témoins s'allument de manière statique.

- Pour consulter les temps restants qui se décomptent à l'arrière-plan, effleurez la touche sensitive  de la zone de cuisson souhaitée.


Modifier l'heure d'arrêt

- Effleurez plusieurs fois la touche sensitive  jusqu'à ce que le témoin de la zone de cuisson souhaitée clignote.


L'affichage du minuteur (Timer) clignote.

- Réglez la durée souhaitée.

Supprimer l'heure d'arrêt


- Effleurez plusieurs fois la touche sensitive  jusqu'à ce que le témoin de la zone de cuisson souhaitée clignote.




L'affichage du minuteur (Timer) clignote.

- Effleurez la touche sensitive  sur la rangée de chiffres.

Timer

Utilisation simultanée des deux fonctions du minuteur (Timer)

Si vous utilisez les deux fonctions en même temps, le temps le plus court est toujours affiché. La touche sensitive  (Minuterie) ou le témoin lumineux de la zone de cuisson dont la durée est la plus courte clignote.

- Pour consulter les temps restants qui s'écoulent en arrière-plan, effleurez la touche sensitive  ou .
- Si un délai de désactivation est programmé pour plusieurs zones de cuisson, effleurez la touche sensitive  jusqu'à ce que le témoin d'affichage pour la zone de cuisson souhaitée clignote.

Stop&Go

Pour l'activation du Stop&Go, le niveau de puissance de toutes les zones de cuisson activées est réduite à 1.

Vous ne pouvez plus modifier ni le niveau de puissance des zones de cuisson ni le réglage du minuteur, la zone de cuisson peut uniquement être arrêtée. La minuterie, les délais de désactivation, les délais de Booster et les délais pour la phase de saisie continuent de s'écouler.

Si la fonction Stop & Go est désactivée, les zones de cuisson basculent sur le niveau de puissance précédent.

Si la fonction n'est pas désactivée dans l'heure, la table de cuisson se désactive.

Activer/Désactiver

- Effleurez la touche sensitive II/▶.

Retour (Recall)

Si le domino SmartLine a été désactivé par erreur pendant le fonctionnement, cette fonction permet de restaurer tous les réglages. Le domino SmartLine doit être rallumé dans un délai de 10 secondes après l'arrêt.

- Rallumez le domino SmartLine.

Les niveaux de puissance préalablement réglés clignotent.

- Effleurez immédiatement un des niveaux de puissance clignotant.

Le fonctionnement reprend avec les réglages préalablement effectués.

Fonctions supplémentaires

Protection nettoyage


Vous pouvez bloquer les touches sensibles du domino SmartLine pendant 20 secondes, pour retirer les salissures par exemple. La touche sensitive ① n'est pas verrouillée.

Activer

- Effleurez la touche sensitive .

Dans l'affichage de la minuterie, le temps est décompté.

Désactiver

- Effleurez la touche sensitive  jusqu'à ce que l'affichage de la minuterie (Timer) s'éteigne.

Mode démonstration

Cette fonction est conçue pour que les revendeurs puissent présenter le domino SmartLine sans qu'il chauffe.

Activer / Désactiver le mode démonstration

- Allumez le domino SmartLine.
- Effleurez la touche sensitive 0 sur une rangée de chiffres au choix.
- Effleurez et maintenez simultanément les touches sensibles 0 et 2 pendant 6 secondes.

Dans l'affichage de la minuterie, *dE* clignote pendant quelques secondes en alternance avec *0n* (mode démonstration activé) ou *0FF* (mode démonstration désactivé).

Afficher les informations du domino SmartLine

Vous pouvez faire s'afficher la désignation du modèle et la version du logiciel de votre domino SmartLine. Aucun récipient ne doit se trouver sur le domino SmartLine.

Description du modèle

- Allumez le domino SmartLine.
- Effleurez la touche sensitive 0 sur une rangée de chiffres au choix.
- Ensuite, effleurez simultanément les touches sensibles 0 et 4.

2 chiffres clignotent alternativement dans l'affichage de la minuterie (Timer) :

12 clignote alternativement avec *34* = CS 1234

Versión logiciel

- Allumez le domino SmartLine.
- Effleurez la touche sensitive 0 sur une rangée de chiffres au choix.
- Ensuite, effleurez simultanément les touches sensibles 0 et 3.

Des chiffres apparaissent dans l'affichage de la minuterie (Timer) :

2:00 = version logiciel

Verrouillage de la mise en marche/Verrouillage

Le verrouillage est désactivé en cas de panne de courant.

Votre domino SmartLine est équipé d'une sécurité enfants et d'une fonction de verrouillage destinées à empêcher toute mise en marche intempestive du domino, ainsi que toute modification involontaire des réglages.

La **sécurité enfants** est activée lorsque le domino SmartLine est éteint. Lorsqu'elle est activée, le domino ne peut pas être allumé et la minuterie ne peut pas être modifiée. Si une minuterie a été configurée, elle continue de s'écouler. Le domino SmartLine est programmé de telle sorte que la sécurité enfants doit être activée manuellement. La programmation peut être réglée de telle sorte que la sécurité enfants s'active automatiquement 5 minutes après l'arrêt du domino SmartLine (voir chapitre « Programmation »).

Le **verrouillage** est activé lorsque le domino SmartLine est allumé. Lorsqu'il est activé, l'utilisation du domino SmartLine n'est possible qu'avec certaines restrictions :

- Les niveaux de puissance réglés ne peuvent pas être modifiés.
- Une minuterie réglée peut être modifiée.
- Le domino SmartLine peut seulement être éteint.

Si la sécurité enfants ou le verrouillage est activé(e) et que vous effleurez une touche sensitive non autorisée, *LDC*

s'affiche pendant quelques secondes dans l'affichage du minuteur (Timer) et un signal retentit.

Activer la sécurité enfants

- Effleurez la touche sensitive $\text{\textcircled{1}}$ pendant 6 secondes.

Les secondes sont décomptées dans l'affichage du minuteur (Timer). Une fois le temps écoulé, *LDC* apparaît dans l'affichage du minuteur (Timer). La sécurité enfants est activée.

Désactiver la sécurité enfants

- Effleurez la touche sensitive $\text{\textcircled{1}}$ pendant 6 secondes.

Dans l'affichage du minuteur (Timer), *LDC* apparaît brièvement, puis les secondes sont décomptées. Une fois le temps écoulé, la sécurité enfants est désactivée.

Activer le verrouillage

- Effleurez et maintenez simultanément les touches sensibles $\text{\textcircled{+}}$ et **II/▶** pendant 6 secondes.

Les secondes sont décomptées dans l'affichage du minuteur (Timer). Une fois le temps écoulé, *LDC* apparaît dans l'affichage du minuteur (Timer). Le verrouillage est activé.

Désactiver le verrouillage

- Effleurez et maintenez simultanément les touches sensibles $\text{\textcircled{+}}$ et **II/▶** pendant 6 secondes.

Dans l'affichage du minuteur (Timer), *LDC* apparaît brièvement, puis les secondes sont décomptées. Une fois le temps écoulé, le verrouillage est désactivé.

Dispositifs de sécurité

Sécurité oubli

Touches sensibles recouvertes

Dès que quelque chose recouvre une touche sensible pendant plus de 10 secondes, par exemple un doigt, un aliment qui déborde ou un objet posé, le domino SmartLine s'arrête instantanément. Le symbole \mathcal{L} clignote brièvement sur la touche sensible $\textcircled{1}$ et un signal sonore retentit.

Lorsque les objets ou la salissure sont retirés, \mathcal{L} s'éteint, et le domino SmartLine est à nouveau prêt à fonctionner.

Dépassement de la durée de fonctionnement autorisée

La sécurité oubli se déclenche automatiquement si une zone de cuisson chauffe pendant une durée inhabituellement longue. Cette durée dépend du niveau de puissance sélectionné. Si elle est dépassée, la zone de cuisson s'éteint et l'indicateur de chaleur résiduelle s'allume. La zone de cuisson concernée sera de nouveau opérationnelle après avoir redémarré la table de cuisson.

La table de cuisson est programmée à l'usine sur le niveau de sécurité 0. Vous pouvez si nécessaire régler un niveau de sécurité plus élevé avec une durée de fonctionnement maximale plus courte (voir tableau).

Niveau de puissance*	Durée de fonctionnement maximale [h.:min.]		
	Niveau de sécurité		
	0**	1	2
1	10:00	8:00	5:00
1.	10:00	7:00	4:00
2/2.	5:00	4:00	3:00
3/3.	5:00	3:30	2:00
4/4.	4:00	2:00	1:30
5/5.	4:00	1:30	1:00
6/6.	4:00	1:00	00:30
7/7.	4:00	00:42	00:24
8	4:00	00:30	00:20
8.	4:00	00:30	00:18
9	1:00	00:24	00:10

* Les niveaux de puissance suivies d'un point ne sont disponibles que si le nombre de niveaux de puissance a été étendu (voir chapitre « Plages de réglages »).

** Réglage d'usine

Sécurité anti-surchauffe

Les bobines d'induction et les ventilateurs du système électronique sont équipés d'une protection anti-surchauffe. Cette dernière applique l'une des mesures suivantes avant que ces éléments ne soient en surchauffe :

Bobines d'induction

- La fonction Booster est désactivée.
- Le niveau de puissance réglé est réduit.
- La zone de cuisson s'éteint sans action de votre part. *Err* et *044* cliquent alternativement dans l'affichage du minuteur (Timer).

Dès que le message d'anomalie disparaît, vous pouvez recommencer à utiliser la zone de cuisson comme d'habitude.

Dissipateur thermique

- La fonction Booster est désactivée.
- Le niveau de puissance réglé est réduit.
- Les zones de cuisson s'arrêtent automatiquement.

Dès que le ventilateur a suffisamment refroidi, les zones de cuisson concernées peuvent être remises en marche comme d'habitude.

La sécurité anti-surchauffe peut se déclencher dans les cas suivants :

- Le récipient de cuisson mis en place est chauffé alors qu'il est vide.
- matière grasse chauffée à un niveau de puissance élevé,
- partie située sous la table de cuisson pas assez ventilée,
- zone de cuisson très chaude réenclenchée après une panne de courant.

Si la protection anti-surchauffe se déclenche de nouveau bien que ces éventualités soient écartées, contactez le service après-vente.

Programmation

Vous pouvez adapter la programmation du domino SmartLine à vos besoins. Vous pouvez modifier les réglages les uns après les autres.

Une fois la programmation activée, le symbole \oplus apparaît et PL dans l'affichage de la minuterie (Timer). Au bout de quelques secondes, clignotent alternativement $P:01$ (programme 01) et $C:01$ (code) dans l'affichage de la minuterie (Timer).

Modifier la programmation

Sélectionner un programme

- Lorsque **le domino SmartLine est éteint**, effleurez simultanément les touches sensibles \odot et II/\blacktriangleright jusqu'à ce que le symbole \oplus apparaisse et que l'affichage de la minuterie indique PL .

Régler le programme

Pour les numéros de programme à deux chiffres, il faut tout d'abord régler le chiffre des dizaines.

- Effleurez la touche sensible \oplus plusieurs fois jusqu'à ce que le numéro de programme souhaité apparaisse sur l'affichage, ou effleurez le chiffre correspondant sur la rangée de chiffres.

Régler le code

- Effleurez la touche sensible \oplus plusieurs fois jusqu'à ce que le numéro de code souhaité apparaisse sur l'affichage, ou effleurez le chiffre correspondant sur la rangée de chiffres.

Enregistrer les réglages

- Pendant que le programme s'affiche (par ex. : $P:01$), effleurez la touche sensible \odot jusqu'à ce que les affichages s'éteignent.

Ne pas sauvegarder les réglages

- Effleurez la touche sensible II/\blacktriangleright jusqu'à ce que les affichages s'éteignent.

Programmation

Programme ¹		Code ²	Réglages
P:01	Mode démonstration	C:00	Mode démonstration désactivé
		C:01	Mode de démonstration activé ³
P:03	Réglage d'usine	C:00	Réglages d'usine non réinitialisés
		C:01	Réglages d'usine restaurés
P:04	Nombre de niveaux de puissance des zones de cuisson	C:00	9 niveaux de puissance + Booster
		C:01	17 niveaux de puissance + Booster ⁴
P:06	Bip de validation lors de l'actionnement d'une touche sensitive	C:00	désactivé ⁵
		C:01	faible
		C:02	moyen
		C:03	fort
P:07	Signal sonore du minuteur	C:00	désactivé
		C:01	faible
		C:02	moyen
		C:03	fort
P:08	Verrouillage de la mise en marche	C:00	Activation uniquement manuelle du verrouillage de la mise en marche
		C:01	Activation automatique du verrouillage de la mise en marche
P:09	Durée de fonctionnement maximale	C:00	Niveau de sécurité 0
		C:01	Niveau de sécurité 1
		C:02	Niveau de sécurité 2

Programmation

Programme ¹		Code ²	Réglages
P:12	Vitesse de réaction des touches sensibles	C:00	lente
		C:01	normale
		C:02	rapide
P:15	Détection permanente de casserole	C:00	Détection permanente de casserole désactivée
		C:01	Détection permanente de casserole activée

¹ Les programmes ne figurant pas dans cette liste ne sont pas attribués.

² Le code réglé en usine apparaît en gras.

³ Après la mise sous tension de la table de cuisson, *dE* apparaît pendant quelques secondes dans l'affichage du minuteur (Timer).

⁴ Les niveaux de puissance étendus sont représentés par un point derrière le chiffre dans le texte et les tableaux, afin de faciliter la lecture.

⁵ Le bip de validation de la touche sensitive Marche/Arrêt ne peut pas être désactivé.

Données à l'attention des instituts de contrôle


Plats tests selon EN 60350-2

En usine, 9 niveaux de puissance sont programmés.

Réglez l'extension des niveaux de puissance pour effectuer les contrôles selon la norme (voir chapitre « Programmation »).

Plat test	Ø Fond du récipient de cuisson (mm)	Cou- vercle	Niveau de puissance	
			Préchauf- fage	Cuisson
Chauffer de l'huile	150	non	–	1–2
Crêpes	180 (fond sandwich)	non	9	5.–7.
Frire des frites surgelées	selon la norme	non	9	9


Nettoyage et entretien

 Risque de brûlure à cause de zones de cuisson chaudes.

Les zones de cuisson restent très chaudes après la cuisson.

Éteignez la zone de cuisson.

Laissez refroidir les zones de cuisson avant de nettoyer la table de cuisson.

 Dommages en cas de pénétration d'humidité.

La vapeur pourrait se déposer sur les éléments conducteurs d'électricité et provoquer un court-circuit.

N'utilisez jamais de nettoyeur vapeur pour nettoyer votre appareil.

En cas d'utilisation de produits nettoyants non adaptés, l'aspect et la qualité des surfaces risquent de se décolorer ou de s'altérer. Les surfaces sont sensibles aux rayures.

Retirez immédiatement les restes de détergent.

N'utilisez pas d'éponge abrasive ou de produit à récurer.


Laissez toujours le domino SmartLine refroidir avant de le nettoyer.

- Nettoyez le domino SmartLine et ses accessoires après chaque utilisation.
- Séchez le domino SmartLine après chaque nettoyage humide afin d'éviter les résidus de calcaire.

Produits à ne pas utiliser

Pour éviter d'endommager les surfaces en nettoyant l'appareil, n'utilisez pas :

- de produit vaisselle,
- de produit nettoyant à base de soude, d'ammoniaque, d'acide ou de chlorure,
- de produit anti-calcaire,
- de détachant et de produit antirouille,
- de détergent abrasif (par ex. : poudre, crème à récurer ou pierres de nettoyage),
- de détergent contenant des solvants,
- de nettoyant pour lave-vaisselle,
- de décapant four en bombe,
- de produit à vitres,
- d'éponges avec tampon abrasif, de brosses ou d'éponges contenant des restes de produit détergent,
- de gomme de nettoyage.

 Dommages causés par des objets pointus.

La bande d'étanchéité entre le domino SmartLine et le plan de travail peut être endommagée.

N'utilisez pas d'objets pointus pour nettoyer votre appareil.

Le liquide vaisselle n'élimine pas toutes les salissures ni tous les résidus.


De plus, une pellicule opaque et invisible va se former sur la plaque vitrocéramique et en altérer définitivement l'apparence.

Nettoyez régulièrement la surface vitrocéramique avec un produit nettoyant spécial vitrocéramique.

- Enlevez les résidus faciles à nettoyer avec une éponge humide et les dépôts incrustés avec un racloir à vitres.
- Nettoyez la surface vitrocéramique avec le produit nettoyant spécial vitrocéramique et inox Miele (voir chapitre « Accessoires en option ») ou avec du papier absorbant ou un chiffon doux et un peu de produit nettoyant spécial vitrocéramique que vous trouverez dans le commerce. N'appliquez pas ce produit sur une surface chaude, sous peine de générer des taches. Veuillez suivre les instructions du fabricant du produit nettoyant.
- Retirez les résidus de nettoyant à l'aide d'un chiffon humide puis séchez la surface vitrocéramique.

Si vous ne le faites pas, les dépôts de produit nettoyant vont s'incruster en brûlant lors des prochains processus de cuisson. Le risque à terme est d'endommager la vitrocéramique. Veuillez bien à enlever tous les dépôts de votre table de cuisson.

- Faites disparaître les **taches** de tartre, d'eau ou les restes d'aluminium (taches métallisées) avec le produit nettoyant vitrocéramique et inox.

 Risque de brûlure à cause de surfaces chaudes.

Les surfaces sont très chaudes pendant la cuisson.

Mettez des gants de cuisine avant d'éliminer les restes de sucre, de plastique ou de film aluminium de la surface vitrocéramique très chaude avec un grattoir.

- Si vous faites tomber **du sucre, du plastique ou de l'aluminium** sur la surface vitrocéramique chaude, commencez par éteindre la table de cuisson.
- Puis raclez **aussitôt** avec un racloir à vitres pendant qu'elle est encore chaude.
- Après complet refroidissement, nettoyez la surface vitrocéramique comme expliqué précédemment.

En cas d'anomalie

Vous pouvez régler la plupart des défauts ou anomalies courants par vous-même. Dans bon nombre de cas, vous économiserez ainsi du temps et de l'argent car vous n'aurez pas besoin de faire appel au service après-vente.

Les tableaux suivants vous aideront à déceler la cause d'un défaut ou d'une anomalie et à y remédier.

Messages dans les affichages/ à l'écran

Problème	Cause et solution
Dès que vous allumez le domino SmartLine ou que vous actionnez une touche sensitive, <i>LOC</i> apparaît quelques secondes sur l'affichage de la minuterie.	La sécurité enfants ou le verrouillage est activé. ■ Désactivez la sécurité enfants ou le verrouillage (voir chapitre « Dispositif de sécurité », section « Verrouillage / Sécurité enfants »).
Une fois le domino SmartLine allumé, <i>dE</i> apparaît brièvement sur l'affichage de la minuterie. Le domino SmartLine ne chauffe pas.	Le domino SmartLine est en mode démonstration. ■ Appuyez simultanément sur les touches sensibles 0 et 2, jusqu'à ce que l'affichage de la minuterie <i>dE</i> clignote en alternance avec <i>OFF</i> .
Le domino SmartLine s'est éteint automatiquement. Lorsqu'il est rallumé, <i>E</i> apparaît sur la touche sensitive Marche/Arrêt ①.	Quelque chose, par exemple un doigt, un aliment qui a débordé ou un objet, recouvre une ou plusieurs touches sensibles. ■ Nettoyez le bandeau de commande et/ou enlevez les objets gênants (voir chapitre « Dispositifs de sécurité », section « Sécurité oublié »).
<i>Err</i> clignote dans l'affichage de la minuterie (Timer) en alternance avec <i>30</i> et un signal retentit.	Le domino SmartLine est mal raccordé. ■ Déconnectez le domino SmartLine du réseau électrique. ■ Contactez le service après-vente.
<i>Err</i> et <i>044</i> clignotent alternativement dans l'affichage du minuteur.	La protection anti-surchauffe s'est enclenchée. ■ Voir chapitre « Dispositifs de sécurité », section « Sécurité anti-surchauffe ».

Problème	Cause et solution
<i>Err</i> clignote dans l'affichage du minuteur en alternance avec <i>047</i> , <i>048</i> ou <i>049</i> .	Le ventilateur est bloqué ou défectueux. <ul style="list-style-type: none">■ Vérifiez si le ventilateur est bloqué par un objet gênant.■ Enlevez-le.■ Si le message d'erreur apparaît de nouveau, appelez le service après-vente.
L'écran du minuteur affiche un message non répertorié dans ce tableau.	Une erreur s'est produite au niveau du système électronique. <ul style="list-style-type: none">■ Coupez l'alimentation électrique de le domino SmartLine pendant 1 minute environ.■ Si le problème subsiste après le rétablissement du courant, contactez le service après-vente.

En cas d'anomalie

Comportement inattendu

Problème	Cause et solution
Le niveau de puissance réglé clignote.	Aucun récipient n'est posé sur la zone de cuisson ou le récipient n'est pas adapté. <ul style="list-style-type: none">■ Utilisez des récipients appropriés (voir chapitre « Induction », section « Récipients de cuisson »).
Les touches sensibles réagissent de façon trop sensible ou pas assez sensible.	La sensibilité des touches sensibles est dérégulée. <ul style="list-style-type: none">■ Assurez-vous tout d'abord que le domino SmartLine n'est pas exposé directement à la lumière (solaire ou artificielle) et que l'environnement de l'appareil n'est pas trop sombre.■ Le cas échéant, retirez tout récipient de cuisson et nettoyez le domino SmartLine de façon à éliminer tout résidu. Assurez-vous que rien ne couvre le domino SmartLine et les touches sensibles.■ Coupez l'alimentation électrique du domino SmartLine pendant 1 minute environ.■ Si le problème subsiste après le rétablissement du courant, contactez le service après-vente.
Le niveau de puissance 9 est automatiquement réduit si vous réglez également le niveau de puissance 9 pour la zone de cuisson connectée.	En fonctionnant simultanément au niveau de puissance 9, la puissance totale possible est dépassée. <ul style="list-style-type: none">■ Utilisez une autre zone de cuisson.
Une zone de cuisson s'éteint sans que vous ayez fait quoi que ce soit.	Cette zone de cuisson est restée trop longtemps allumée. <ul style="list-style-type: none">■ Rallumez-la comme d'habitude (voir chapitre « Dispositifs de sécurité », section « sécurité oubli »).
A niveau de puissance égal, la zone de cuisson ne chauffe pas comme d'habitude.	La protection anti-surchauffe s'est enclenchée. <ul style="list-style-type: none">■ Voir chapitre « Dispositifs de sécurité », section « Sécurité anti-surchauffe ».

Problème	Cause et solution
Une zone de cuisson ou toute la table de cuisson s'arrête automatiquement.	La protection anti-surchauffe s'est enclenchée. ■ Voir chapitre « Dispositifs de sécurité », section « Sécurité anti-surchauffe ».
Le booster s'interrompt plus tôt que prévu.	La protection anti-surchauffe s'est enclenchée. ■ Voir chapitre « Dispositifs de sécurité », section « Sécurité anti-surchauffe ».

En cas d'anomalie

Résultat insatisfaisant

Problème	Cause et solution
La fonction Début de cuisson automatique est enclenchée mais le contenu de la casserole ne cuit pas.	De grandes quantités d'aliments sont en train de réchauffer. ■ Augmentez le niveau de puissance au maximum puis réduisez-le de nouveau.
	Le matériau des ustensiles de cuisson utilisés véhicule mal la chaleur. ■ Essayez avec un type de matériau qui soit meilleur thermo-conducteur.

Problèmes d'ordre général ou anomalies techniques

Problème	Cause et solution
Le domino SmartLine ne s'allume pas.	Le domino SmartLine n'est pas alimenté en électricité. ■ Vérifiez si le fusible de l'installation domestique a sauté. Dans ce cas, avertissez un électricien professionnel ou le service après-vente Miele (pour la protection minimale, voir la plaque signalétique).
	Il doit y avoir un problème technique. ■ Débranchez le domino SmartLine du réseau électrique pendant 1 minute environ en : – basculant l'interrupteur du fusible correspondant sur « Arrêt » ou – arrêtant le disjoncteur de différentiel. ■ Si, après avoir remis en place le fusible ou le disjoncteur de différentiel, vous ne parvenez toujours pas à mettre le domino SmartLine en marche, adressez-vous à un électricien professionnel ou au service après-vente.

Problème	Cause et solution
Lors des premières utilisations de la table de cuisson, une odeur et de la fumée se dégagent dans la pièce.	Les éléments métalliques de l'appareil sont traités avec un revêtement spécial. Lors de la première utilisation de la table de cuisson, des odeurs ou de la vapeur peuvent éventuellement se dégager. Le chauffage des bobines d'induction émet également une odeur lors des premières heures d'utilisation. Cette odeur diminuera au fur et à mesure des utilisations et finira par disparaître. Les odeurs et la vapeur ne sont dues ni à un mauvais raccordement ni à un défaut de l'appareil et ne sont pas nocives pour la santé.
Un bruit se fait entendre à l'arrêt du domino SmartLine.	Le ventilateur tourne jusqu'à ce que le domino SmartLine ait refroidi, puis s'arrête automatiquement.

Accessoires en option

Miele propose une large gamme d'accessoires Miele parfaitement adaptés à l'entretien et au nettoyage de vos appareils.

Pour les commander, il vous suffit de vous rendre sur la boutique en ligne Miele.

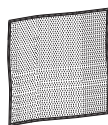
Ils sont également disponibles auprès du service après-vente Miele (voir la fin du présent mode d'emploi) ou chez votre revendeur Miele.

Produit nettoyant pour vitrocéramique et acier inoxydable, 250 ml



Enlève les salissures tenaces, traces de tartre et d'aluminium.

Chiffon microfibre



Pour enlever les traces de doigts et les salissures légères

Contact en cas d'anomalies

Vous n'arrivez pas à résoudre l'anomalie par vous-même ? Contactez le service après-vente Miele ou votre revendeur Miele.

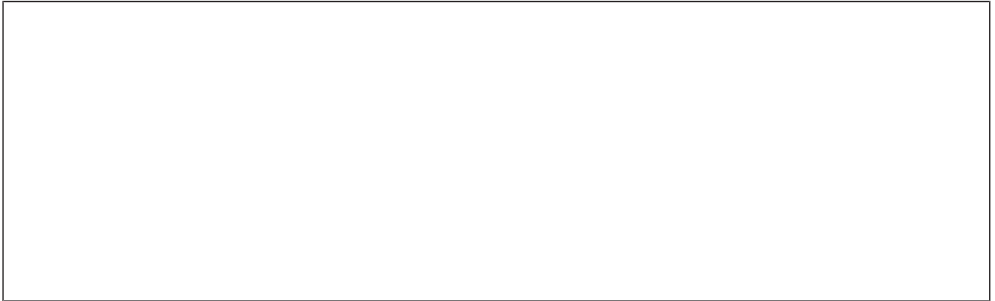
Vous pouvez prendre rendez-vous en ligne avec le service après-vente Miele sous www.miele.com/service.

Les coordonnées du service après-vente Miele figurent en fin de notice.

Veillez indiquer le modèle et la référence de votre appareil (N° de série, de fabrication). Ces deux indications figurent sur la plaque signalétique.

Plaque signalétique

Collez la fiche signalétique dans l'encadré ci-dessous après avoir vérifié que la référence de votre appareil coïncide avec celle indiquée en couverture.




Garantie

La garantie est accordée pour cet appareil selon les modalités de vente par le revendeur ou par Miele pour une période de 24 mois.

Pour plus d'informations reportez-vous aux conditions de garantie fournies.

Installation

Consignes de sécurité pour le montage

 Dommages liés à un montage incorrect.

Le domino SmartLine peut être endommagé en raison d'un montage incorrect. Faites installer le domino SmartLine uniquement par un technicien qualifié.

 Risque d'électrocution en raison de la tension réseau.

En raison d'un raccordement inapproprié au réseau électrique, il peut y avoir un risque d'électrocution.

Faites raccorder le domino SmartLine au réseau électrique uniquement par un électricien qualifié.

 Dommages liés à la chute d'objets.

Le domino SmartLine peut être endommagé lors du montage des meubles hauts ou d'une hotte.

Installez le domino SmartLine uniquement après le montage des meubles hauts et de la hotte.

- ▶ Les bois de placage du plan de travail doivent être traités avec une colle thermo-réfractaire (100°C) pour éviter qu'ils se décollent ou se déforment. Les fileurs de finition muraux doivent également être thermo-réfractaires.
- ▶ Le domino SmartLine ne doit pas être encastré au-dessus d'un réfrigérateur, congélateur, lave-vaisselle, lave-linge ou sèche-linge.
- ▶ Ce domino SmartLine ne peut être encastré qu'au-dessus de cuisinières et de fours équipés d'un système de refroidissement des vapeurs.
- ▶ Après l'installation du domino SmartLine, le câble d'alimentation secteur ne doit pas entrer en contact avec les pièces mobiles des éléments de la cuisine (par ex. un tiroir) et ne doit pas être soumis à des contraintes mécaniques.
- ▶ Respectez les distances de sécurité indiquées sur les pages suivantes.

Distances de sécurité

Distance de sécurité au-dessus du domino SmartLine



La distance de sécurité prescrite par le fabricant de la hotte entre le domino SmartLine et la hotte doit être respectée.

Si des matériaux facilement inflammables (placards, par exemple) sont montés au-dessus du domino SmartLine, la distance de sécurité doit être de 500 mm minimum.

Respectez la distance de sécurité la plus importante, si plusieurs dominos SmartLine exigeant des distances de sécurité différentes sont installés sous une hotte.

Installation

Distance de sécurité latérale / arrière

Le domino SmartLine doit être installé de préférence en laissant un espace généreux à droite et à gauche.

À l'arrière du domino SmartLine, il faut respecter la distance minimale indiquée ci-dessous ① par rapport à un meuble haut ou à un mur.

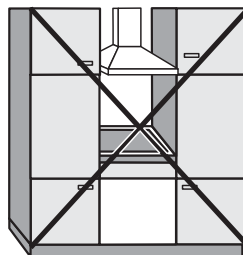
Sur un côté du domino SmartLine (à gauche ou à droite), il faut respecter la distance minimale indiquée ci-dessous ②,③ par rapport à un meuble haut ou à un mur, et sur le côté opposé une distance minimale de 300 mm.

① Distance minimum **à l'arrière** de la découpe du plan de travail jusqu'à l'arête arrière du plan de travail : 50 mm.

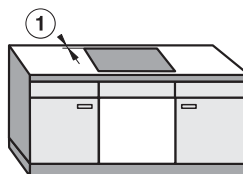
② Distance minimum **à droite** de la découpe du plan de travail jusqu'au meuble adjacent (par ex. une colonne) ou un mur :

③ Distance minimum **à gauche** de la découpe du plan de travail jusqu'au meuble adjacent (par ex. une colonne) ou un mur :

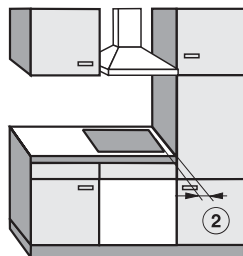
50 mm.



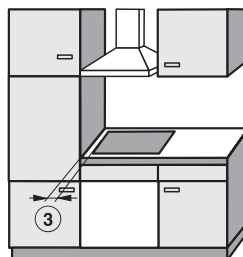
Interdit !



Fortement recommandé !



Déconseillé !



Déconseillé !

Distance minimale sous le domino SmartLine

Pour garantir une ventilation adéquate du domino SmartLine, il est indispensable d'assurer une distance minimale sous la table de cuisson entre celui-ci et un four, une tablette ou un tiroir.

La distance minimale entre le bord inférieur du domino SmartLine et

- de l'arête supérieure du four doit être de : 15 mm
- Arête supérieure de la tablette : 15 mm
- Arête supérieure du tiroir : 5 mm
- Fond d'un tiroir : 75 mm

Tablette

Il n'est pas nécessaire d'installer une tablette sous le domino SmartLine, mais ce n'est pas interdit.

Un espace de 10 mm est nécessaire à l'arrière pour passer le câble d'alimentation. Pour une meilleure aération de le domino SmartLine, nous recommandons un espace de 20 mm.

Installation

Distance de sécurité avec la crédence

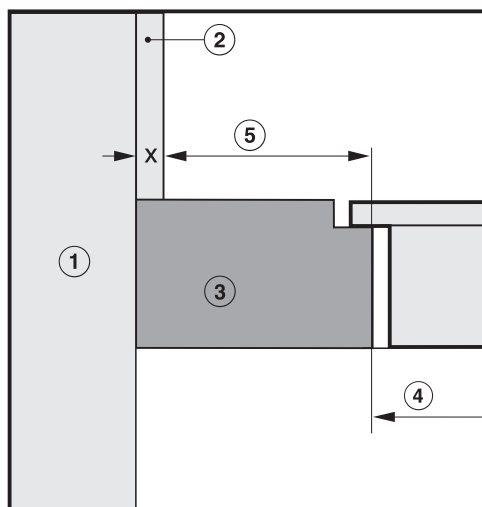
Lorsqu'une crédence est posée, la distance minimale entre la découpe et la crédence doit être respectée, car les températures élevées peuvent abîmer ou détruire le matériau de la crédence.

Pour une crédence en matériau inflammable (par ex. en bois) la distance minimum ⑤ entre la découpe et la crédence doit être de 50 mm.

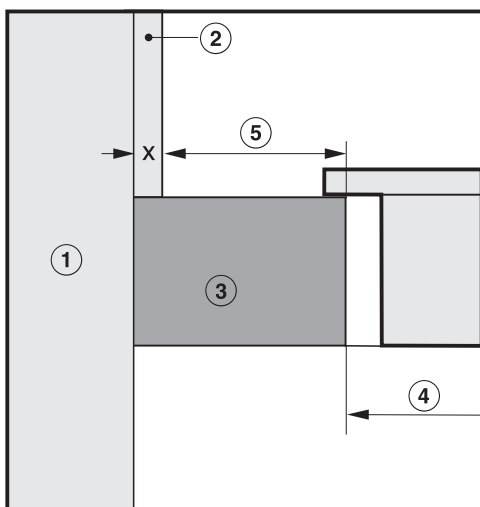
Si la crédence est réalisée dans un matériau non inflammable (comme le métal, la pierre naturelle, les carreaux de céramique), la distance minimale ⑤ entre la découpe du plan de travail et la crédence de la niche doit être de 50 mm moins l'épaisseur de la crédence.

Exemple : épaisseur de la crédence de niche 15 mm
 $50 \text{ mm} - 15 \text{ mm} = \text{distance minimale } 35 \text{ mm}$

Encastrement à fleur de plan



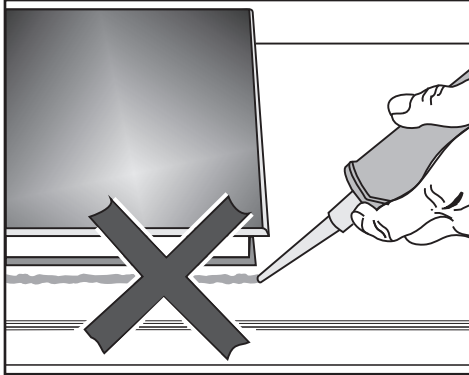
Encastrement avec cadre



- ① Mur
- ② Crédence cote x = épaisseur de la crédence
- ③ Plan de travail
- ④ Découpe dans le plan de travail
- ⑤ Distance minimum pour des matériaux **inflammables** 50 mm
pour des matériaux **inflammables** 50 mm - cote x

Instructions d'encastrement – standard

Joint entre le domino SmartLine et le plan de travail

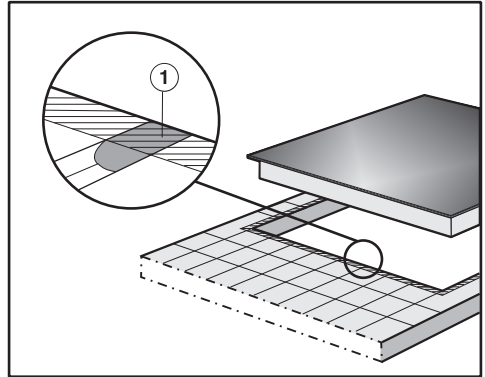


Si vous utilisez un produit d'étanchéité pour joint entre le plan de travail et le domino SmartLine, vous risquez d'endommager ce dernier en cas de démontage éventuel.

N'utilisez pas de produit d'étanchéité pour joint entre le plan de travail et le domino SmartLine.

Le joint sous le pourtour de la partie supérieure de la table de cuisson garantit une étanchéité suffisante avec le plan de travail.

Plan de travail carrelé



La surface des joints ① et de la partie hachurée située sous la surface d'appui du domino SmartLine doit être lisse et parfaitement plane de sorte que le domino SmartLine repose bien à plat et que la bande d'étanchéité insérée sous le bord de la partie supérieure de l'appareil assure une bonne étanchéité par rapport au plan de travail.

Joint d'étanchéité

Si le domino SmartLine est démontée lors d'opérations de service, le joint d'étanchéité sous le bord du domino SmartLine peut être endommagé.

Remplacez toujours le joint d'étanchéité avant de remonter la table.

Installation

Encastrement de plusieurs dominos SmartLine

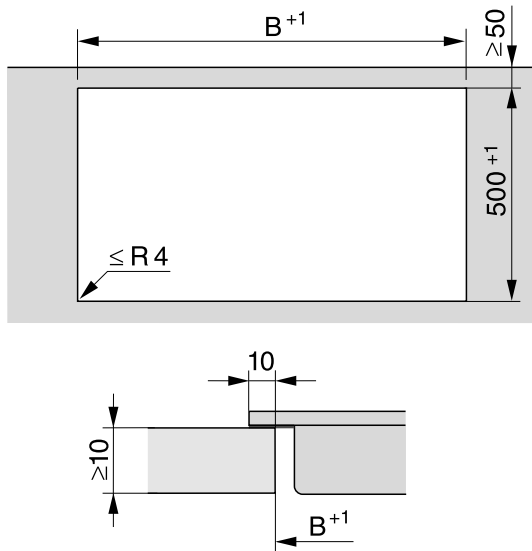
Les joints entre les différents dominos SmartLine sont injectés avec un produit d'étanchéité à base de silicone thermo-résistant (minimum 160 °C). En cas d'encastrement à fleur de plan, il faut de plus injecter les joints entre les dominos SmartLine et le plan de travail avec un produit d'étanchéité à base de silicone thermorésistant (minimum 160 °C).

Les dominos SmartLine doivent être faciles d'accès par le bas après le montage, afin de pouvoir démonter le boîtier en dessous pour la maintenance. Si les dominos SmartLine ne sont pas accessibles par le bas, il faut retirer le joint afin de pouvoir les démonter.

Combinaison avec un domino hotte


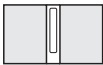
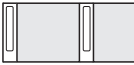
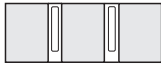



Si le domino SmartLine est encastré en combinaison avec un domino hotte, le domino hotte doit être installé en premier.

Découpe du plan de travail – standard







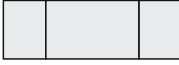



Installation

Encastrement avec domino hotte

Exemples de combinaison	Nombre x largeur [mm]		Dimension B [mm]
	Éléments de cuisson	Hotte de table	
	1 x 378	1 x 120	481
	2 x 378	1 x 120	862
	1 x 378 1 x 620	2 x 120	1226
	3 x 378	2 x 120	1365
	2 x 378 1 x 620	2 x 120	1607
	4 x 378	2 x 120	1746
	1 x 620	2 x 120	845

Encastrement sans domino hotte

Exemples de combinaison	Nombre x largeur [mm] Éléments de cuisson	Dimension B [mm]
	1 x 378	359
	2 x 378	740
	1 x 378 1 x 620	982
	3 x 378	1121
	2 x 378 1 x 620	1363
	4 x 378	1502
	2 x 378 1 x 800	1554
	2 x 378 1 x 936	1680

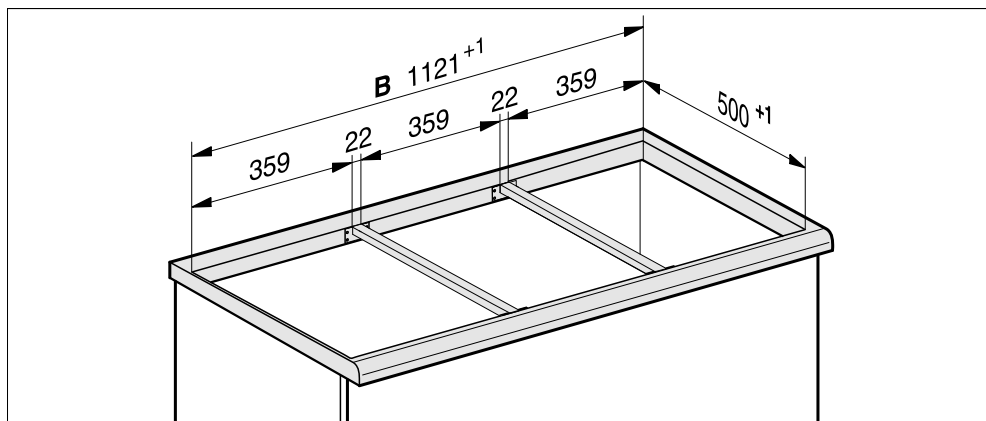
Installation

Barrettes de jonction – standard

Si vous installez plusieurs appareils, vous devez placer des barrettes de jonction entre eux.

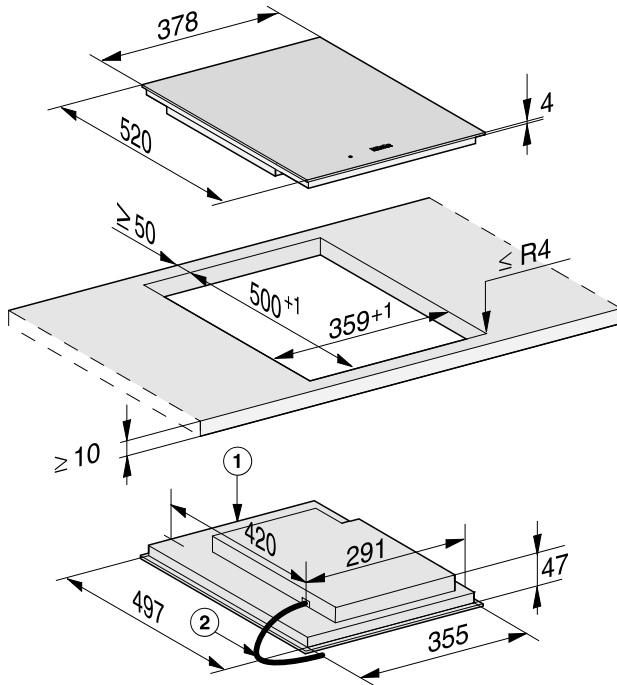
Vous n'avez besoin que des supports ci-joints pour l'installation d'un CS-DA 700x FL.

Encastrement de 3 dominos et 2 barrettes de jonction



Cotes d'encastrement – standard

Toutes les dimensions sont indiquées en mm.



① Avant

② Câble d'alimentation électrique, L = 2 000 mm

Installation

Installation – standard

Préparation du plan de travail

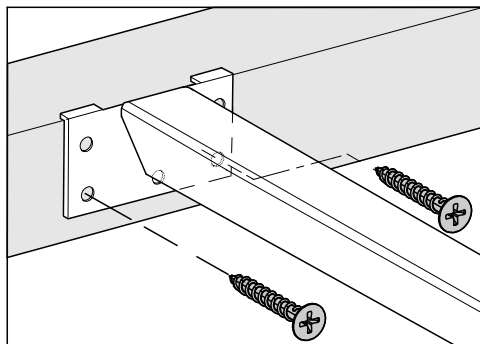
- Réalisez la découpe du plan de travail. Respectez les distances de sécurité (voir chapitre « Installation », section « Distances de sécurité »).
- Pour éviter tout gonflement dû à l'humidité, scellez les bords de coupe des **plans de travail en bois** avec un vernis spécial, du caoutchouc au silicone ou de la résine. Le matériau utilisé doit être thermorésistant.

Ne pas faire couler de produit sur le plan de travail.

Montage des barrettes de jonction

Utilisez les trous de vis centraux si vous avez prévu d'installer, à gauche ou à droite de la barrette de jonction, l'un des dominos SmartLine suivants : CS 7611, CS 7641, CS 7101(-1), CS 7102(-1)

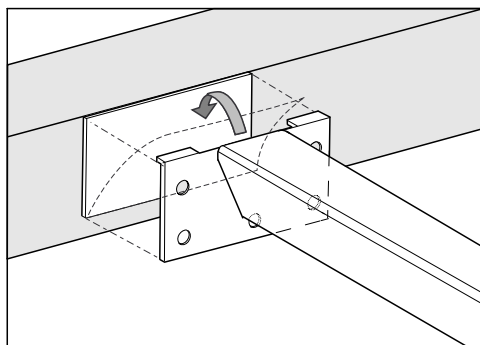
Plan de travail en bois



- Posez les barrettes de jonction à fleur du bord supérieur de la découpe.
- Fixez les barrettes de jonction à l'aide des vis en bois fournies 3,5 x 25 mm.

Plan de travail en pierre naturelle

Pour fixer les barrettes de jonction, il vous faut un ruban adhésif double-face résistant (accessoire non fourni).



- Fixez le ruban adhésif sur le bord supérieur de la découpe.
- Posez les barrettes de jonction à fleur du bord supérieur de la découpe.
- Appuyez fermement sur les barrettes de jonction.

Encastrement du domino SmartLine

- Collez le joint d'étanchéité fourni sous le bord du domino SmartLine. Ne pas coller le joint d'étanchéité sous tension.
- Faites passer le câble d'alimentation électrique vers le bas par la découpe du plan de travail.
- Posez le domino SmartLine dans la découpe du plan de travail.
 - Pour une parfaite étanchéité entre les deux éléments, vérifiez que le joint de l'appareil repose bien sur le plan de travail.
 - Vérifiez que les interstices sont uniformes
- Retouchez les angles ($\leq R4$) avec précaution à l'aide d'une scie sauteuse si le joint ne repose pas correctement sur le plan de travail.

N'utilisez en aucun cas un produit d'étanchéité pour joints (par ex. du silicone) pour étanchéifier en plus le domino SmartLine.

- Raccordez le domino SmartLine au réseau électrique.
- Raccordez également le domino SmartLine à l'arrivée de gaz (voir chapitre « Installation », section « Raccordement au gaz »).
- Vérifiez que le domino SmartLine fonctionne correctement.
- Injectez les joints entre les différents dominos avec un produit d'étanchéité pour joints à base de silicone thermo-résistant (minimum 160 °C).

Un produit d'étanchéité pour joints non adapté est susceptible d'endommager la pierre naturelle.

En présence de pierre naturelle et de carreaux en pierre naturelle, utilisez exclusivement un produit d'étanchéité au silicone adapté à la pierre naturelle. Respectez les consignes du fabricant.

Installation

Instructions d'encastrement – à fleur de plan

L'encastrement à fleur de plan n'est possible que dans un plan de travail en pierre naturelle (granit, marbre), en bois massif ou carrelé. Si votre plan de travail est constitué d'un autre matériau, demandez au fabricant si l'encastrement à fleur de plan est possible.

La largeur accessible du meuble bas doit être aussi importante que la découpe intérieure du plan de travail (voir chapitre « Installation », section « Cotes d'encastrement - à fleur de plan ») pour garantir, après montage, un accès libre au domino SmartLine par le bas afin de pouvoir démonter le boîtier en dessous pour la maintenance. Si, une fois le domino encastré, il n'est plus accessible par en-dessous, il faut retirer le joint afin de pouvoir démonter le domino.

Plans de travail en pierre naturelle

Le domino SmartLine est directement inséré dans la fraisure.

Plans de travail en bois massif, carrelés, en verre

Le domino SmartLine est fixé dans la découpe avec des baguettes en bois. Ces tasseaux doivent être prévus lors de l'agencement de la cuisine et ne font pas partie de la livraison.

Joint d'étanchéité

Si le domino SmartLine est démontée lors d'opérations de service, le joint d'étanchéité sous le bord du domino SmartLine peut être endommagé.

Remplacez toujours le joint d'étanchéité avant de remonter la table.

Encastrement de plusieurs dominos SmartLine

Les joints entre les différents dominos SmartLine sont injectés avec un produit d'étanchéité à base de silicone thermo-résistant (minimum 160 °C). En cas d'encastrement à fleur de plan, il faut de plus injecter les joints entre les dominos SmartLine et le plan de travail avec un produit d'étanchéité à base de silicone thermorésistant (minimum 160 °C).

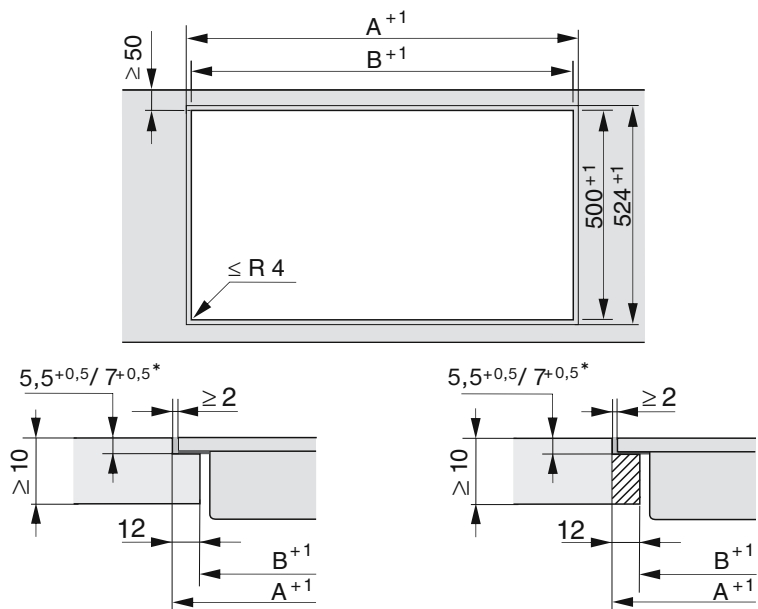
Les dominos SmartLine doivent être faciles d'accès par le bas après le montage, afin de pouvoir démonter le boîtier en dessous pour la maintenance. Si les dominos SmartLine ne sont pas accessibles par le bas, il faut retirer le joint afin de pouvoir les démonter.

Combinaison avec un domino hotte

Si le domino SmartLine est encastré en combinaison avec un domino hotte, le domino hotte doit être installé en premier.

Installation

Découpe du plan de travail – à fleur de plan

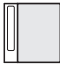
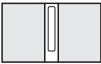

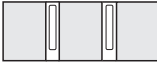





Plan de travail en pierre naturelle

Plan de travail en bois









* $7^{+0,5}$ mm pour CS 7611 FL

Encastrement avec domino hotte

Exemples de combinaison	Nombre x largeur [mm]		Dimen- sion A [mm]	Dimen- sion B [mm]
	Éléments de cuisson	Hotte de table		
	1 x 378	1 x 120	505	481
	2 x 378	1 x 120	886	862
	1 x 378 1 x 620	2 x 120	1250	1226
	3 x 378	2 x 120	1389	1365
	2 x 378 1 x 620	2 x 120	1631	1607
	4 x 378	2 x 120	1770	1746
	1 x 620	2 x 120	869	845

Installation

Encastrement sans domino hotte

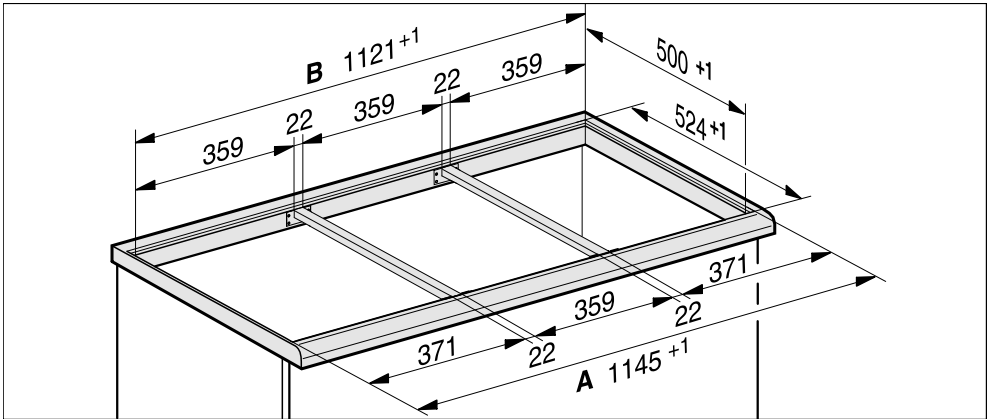
Exemples de combinaison	Nombre x largeur [mm] Éléments de cuisson	Dimension A [mm]	Dimension B [mm]
	1 x 378	383	359
	2 x 378	764	740
	1 x 378 1 x 620	1006	982
	3 x 378	1145	1121
	2 x 378 1 x 620	1387	1363
	4 x 378	1526	1502
	2 x 378 1 x 800	1567	1543
	2 x 378 1 x 936	1703	1679

Barrettes de jonction – à fleur de plan

Si vous installez plusieurs appareils, vous devez placer des barrettes de jonction entre eux.

Vous n'avez besoin que des supports ci-joints pour l'installation d'un CS-DA 700x FL.

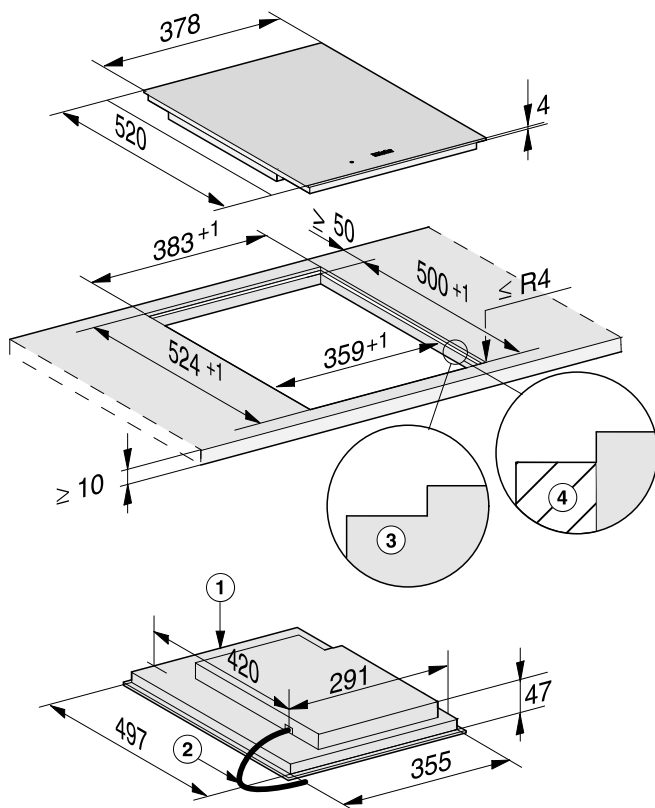
Encastrement de 3 dominos et 2 barrettes de jonction



Installation

Cotes d'encastrement – à fleur de plan

Toutes les dimensions sont indiquées en mm.



- ① Avant
- ② Câble d'alimentation électrique, L = 2 000 mm
- ③ Fraisage de gradins (voir les schémas détaillés au chapitre « Installation », section « Découpe du plan de travail pour encastrement à fleur de plan »)
- ④ Baguette en bois 12 mm (accessoire non compris, voir les schémas détaillés au chapitre « Installation », section « Découpe du plan de travail pour encastrement à fleur de plan »)

Installation – à fleur de plan

Préparation du plan de travail

- Réalisez la découpe du plan de travail. Respectez les distances de sécurité (voir chapitre « Installation », section « Distances de sécurité »).
- Pour éviter tout gonflement dû à l'humidité, scellez les bords de coupe des **plans de travail en bois** avec un vernis spécial, du caoutchouc au silicone ou de la résine. Le matériau utilisé doit être thermorésistant.

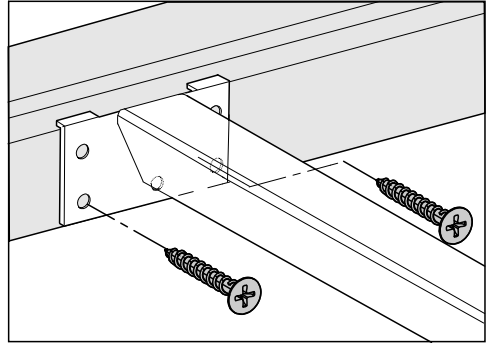
Ne pas faire couler de produit sur le plan de travail.

- Pour les plans de travail en bois, fixez les tasseaux en bois 5,5 mm sous le bord supérieur du plan de travail. Pour le CS 7611 FL, le tasseau en bois doit être fixé 7 mm sous le bord supérieur du plan de travail.

Montage des barrettes de jonction

Utilisez les trous de vis centraux si vous avez prévu d'installer, à gauche ou à droite de la barrette de jonction, l'un des dominos SmartLine suivants : CS 7611, CS 7641, CS 7101(-1), CS 7102(-1)

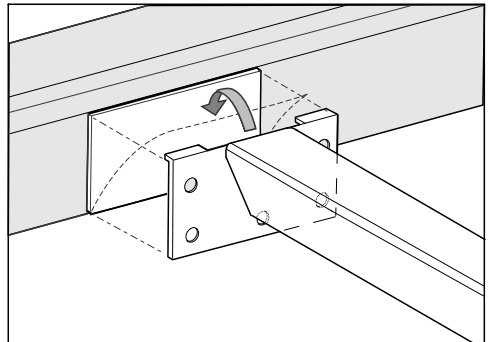
Plan de travail en bois



- Posez les barrettes de jonction à fleur du gradin inférieur du fraisage.
- Fixez les barrettes de jonction à l'aide des vis en bois fournies 3,5 x 25 mm.

Plan de travail en pierre naturelle

Pour fixer les barrettes de jonction, il vous faut un ruban adhésif double-face résistant (accessoire non fourni).



- Fixez le ruban adhésif sur le gradin inférieur du fraisage.
- Posez les barrettes de jonction à fleur du gradin inférieur du fraisage.
- Appuyez fermement sur les barrettes de jonction.

Installation


Encastrement du domino SmartLine

- Collez le joint d'étanchéité fourni sous le bord du domino SmartLine. Ne pas coller le joint d'étanchéité sous tension.
- Faites passer le câble d'alimentation électrique vers le bas par la découpe du plan de travail.
- Posez le domino SmartLine dans la découpe du plan de travail.
 - Pour une parfaite étanchéité entre les deux éléments, vérifiez que le joint de l'appareil repose bien sur le plan de travail.
 - Vérifiez que les interstices sont uniformes
- Raccordez le domino SmartLine au réseau électrique.
- Raccordez également le domino SmartLine à l'arrivée de gaz (voir chapitre « Installation », section « Raccordement au gaz »).
- Vérifiez que le domino SmartLine fonctionne correctement.
- Injectez les joints entre les différents dominos et entre les dominos et le plan de travail avec un produit d'étanchéité pour joints à base de silicone thermorésistant (minimum 160 °C).

Un produit d'étanchéité pour joints non adapté est susceptible d'endommager la pierre naturelle.

En présence de pierre naturelle et de carreaux en pierre naturelle, utilisez exclusivement un produit d'étanchéité au silicone adapté à la pierre naturelle. Respectez les consignes du fabricant.

Branchement électrique

 Dommages liés à un raccordement incorrect.

Des travaux d'installation, d'entretien ou de réparation non conformes peuvent entraîner de graves dangers pour l'utilisateur.

Miele ne saurait être tenue responsable des dommages causés par des travaux d'installation, de maintenance ou de réparation non conformes ou par un circuit de mise à la terre défectueux ou manquant sur l'installation (décharge électrique, par exemple).

Faites raccorder le domino SmartLine au réseau électrique par un électricien qualifié.

L'électricien habilité doit connaître précisément et respecter scrupuleusement les directives locales et les prescriptions complémentaires de la société locale de distribution d'électricité.

La protection contre les contacts accidentels des pièces isolées en fonctionnement doit être assurée après le montage.

Puissance totale

voir plaque signalétique

Données de raccordement

Les caractéristiques de branchement obligatoires figurent sur la plaque signalétique. Ces caractéristiques doivent correspondre à celle du réseau.

Disjoncteur différentiel

Pour plus de sécurité, nous recommandons de monter un disjoncteur différentiel avec courant de déclenchement à 30 mA en amont du domino SmartLine.

Dispositifs de coupure

Le domino SmartLine doit pouvoir être coupé du réseau sur tous les pôles à l'aide d'un dispositif de coupure ! En état coupé, l'écart entre les contacts doit être d'au moins 3 mm ! Les dispositifs de coupure sont les organes de protection contre les surcharges de courant et le disjoncteur.

Installation

Mise hors tension

 Risque d'électrocution en raison de la tension réseau.

Lors de travaux de réparation et/ou de maintenance, un réenclenchement de la tension réseau peut être à l'origine d'une électrocution.

Après la coupure, protégez le réseau contre les remises sous tension.

Si l'appareil doit être mis hors tension, procédez de la façon suivante en fonction du type du réseau :

Fusibles

- Enlevez les fusibles de protection.

Fusibles à vis automatiques

- Appuyez sur le bouton de test (rouge) jusqu'à ce que le bouton du milieu (noir) se déclenche.

Disjoncteurs automatiques

- (interrupteurs de protection, au moins type B ou C) : faites basculer le levier de 1 (marche) à 0 (arrêt).

Disjoncteur différentiel

- (Disjoncteur différentiel) : Commutez l'interrupteur principal de 1 (marche) à 0 (arrêt) ou actionnez la touche de contrôle.

Remplacer le câble d'alimentation électrique

 Risque d'électrocution en raison de la tension réseau.

En raison d'un raccordement inapproprié, il peut y avoir un risque d'électrocution.

Faites remplacer le câble d'alimentation électrique uniquement par un électricien habilité.

Lors du remplacement du câble d'alimentation électrique, utilisez exclusivement le type de câble H 05 V2V2-F avec une section adaptée. Le câble d'alimentation est disponible auprès du fabricant ou du service après-vente.

Les fiches de données des modèles décrits dans le présent mode d'emploi et les instructions de montage figurent ci-après.

Informations relatives aux tables de cuisson électriques domestiques

selon règlement (UE) N°66/2014

MIELE	
Identification du modèle	CS 7612
Nombre de foyers et/ou zones de cuisson	2
Pour les foyers en forme de cercle : diamètre de la surface/ du foyer utile Pour les foyers/zones qui ne sont pas en forme de cercle : longueur et largeur de la surface/ du foyer utile L/W	1. = 230x390 mm 2. = 3. = 4. = 5. = 6. =
Consommation d'énergie par foyer ou zone de cuisson par kg ($EC_{\text{cuisson électrique}}$)	1. = 184,6 Wh/kg
Consommation d'énergie de la table de cuisson par kg ($EC_{\text{plaque électrique}}$)	184,6 Wh/kg

MIELE France

Siège social

9 avenue Albert Einstein - Z. I. du Coudray

93151 - Le Blanc-Mesnil CEDEX

R.C.S. Bobigny B 708 203 088

Miele Experience Center

Paris Rive Droite

55 Boulevard Malesherbes

75008 Paris

Miele Experience Center

Paris Rive Gauche

30 rue du Bac

75007 Paris

Miele Experience Center Nice

Secteur Cap 3000

285 avenue de Verdun

06700 Saint-Laurent du Var



Internet
www.miele.fr



La ligne Consommateurs

Conseils, SAV, accessoires
et pièces détachées

09 74 50 1000

Appel non surtaxé

Siège en Allemagne

Miele & Cie. KG

Carl-Miele-Straße 29, 33332 Gütersloh

CS 7612

fr-FR

M.-Nr. 10 756 831 / 03