

## Gebrauchs- und Aufstellanweisung Wärmepumpentrockner



Lesen Sie **unbedingt** die Gebrauchsanweisung vor Aufstellung - Installation - Inbetriebnahme. Dadurch schützen Sie sich und vermeiden Schäden.

# Inhalt

---

<b>Ihr Beitrag zum Umweltschutz</b> .....	<b>5</b>	<b>5. Programm starten</b> .....	<b>30</b>
Entsorgung von Flusen oder Zube- hör.....	5	Programm starten .....	30
<b>Sicherheitshinweise und Warnun- gen</b> .....	<b>6</b>	<b>6. Programmende – Wäsche ent- nehmen</b> .....	<b>31</b>
<b>Bedienung des Trockners</b> .....	<b>16</b>	Programmende.....	31
Bedienblende.....	16	Wäsche entnehmen.....	31
Symbole auf der Bedienblende .....	17	Pflegehinweise beachten.....	31
Symbole im Display .....	18	<b>Programmübersicht</b> .....	<b>32</b>
Sensortasten und Touchdisplay mit Sensortasten.....	19	<b>Programmablauf ändern</b> .....	<b>35</b>
Basismenü.....	19	Laufendes Programm umwählen .....	35
Beispiele für die Bedienung .....	19	Programm abbrechen.....	35
Auswahlliste .....	19	Abgebrochenes Programm neu wählen.....	35
Einfache Auswahl.....	19	Wäsche nachlegen.....	35
Zahlenwerte einstellen.....	20	<b>Duftflakon</b> .....	<b>36</b>
Verlassen eines Untermenüs .....	20	Duftflakon einsetzen.....	36
<b>Erste Inbetriebnahme</b> .....	<b>21</b>	Duftflakon öffnen .....	38
Trockner einschalten .....	21	Duftflakon schließen.....	38
Displaysprache einstellen .....	21	Duftflakon entnehmen/austau- schen.....	39
Hinweis auf externe Geräte .....	21	<b>Reinigung und Pflege</b> .....	<b>40</b>
Helligkeit des Displays einstellen....	22	Reinigungsintervall .....	40
Abfrage Uhr bestätigen.....	22	1. Reinigungsintervall Flusenfil- ter.....	40
Tageszeit einstellen .....	22	2. Reinigungsintervall Filter im Sockel.....	40
Kassiergerät einrichten .....	22	3. Reinigungsintervall Gitter un- ten rechts / Wärmetauscher zur Enthitzung.....	41
Inbetriebnahme abschließen .....	24	4. Wann ist Trockner zu reini- gen? .....	41
<b>1. Die richtige Wäschepflege be- achten</b> .....	<b>25</b>	Flusenfilter reinigen.....	41
Waschen .....	25	Duftflakon entnehmen .....	41
Trocknen .....	25	Sichtbare Flusen entfernen.....	42
Pflegesymbole beachten.....	25	Flusenfilter und Luftführungsbe- reich gründlich reinigen.....	42
<b>2. Trockner beladen</b> .....	<b>26</b>	Sockelfilter reinigen .....	44
<b>3. Programm wählen</b> .....	<b>27</b>	Sockelfilter entnehmen.....	44
Trockner einschalten .....	27	Sockelfilter reinigen.....	45
Programm wählen .....	27	Filter im Sockel tauschen .....	46
Dauer wählen (zeitgesteuerte Programme) .....	27		
<b>4. Programmeinstellung wählen</b> ... Extras wählen.....	<b>28</b> 28		
Schonen plus.....	28		
Knitterschutz .....	28		
Startvorwahl wählen .....	28		

Filtereinsatz (im Sockel) reinigen ....	48	Aufstellen .....	67
Filtereinsatz entnehmen .....	48	Stillstandzeit nach dem Aufstel-	
Kühlrippen des Wärmetau-		len .....	67
schers kontrollieren .....	49	Trockner ausrichten.....	67
Wiedermontage des Filterein-		Aufstellungsraum belüften .....	68
satzes (im Sockel).....	50	Externe Steuereinrichtungen .....	68
Wiedermontage des Flusenfilters		Ablaufschlauch für Kondenswasser	68
(im Sockel).....	50	Elektroanschluss .....	71
Flusenfilterklappe reinigen und		<b>Technische Daten</b> .....	<b>72</b>
schließen.....	51	Konformitätserklärung .....	72
Gitter unten rechts/Wärmetau-		<b>Betreiberebene</b> .....	<b>73</b>
schers reinigen.....	52	Betreiberebene öffnen .....	73
Gitter entnehmen .....	52	Zugang über Code .....	73
Kühlrippen reinigen.....	52	Code ändern.....	73
Wiedermontage des Gitters .....	53	Demo-Programm.....	73
Trockner reinigen .....	53	Betreiberebene öffnen.....	73
<b>Was tun, wenn ...</b> .....	<b>54</b>	Betreiberebene verlassen .....	73
Das Display meldet folgende Hin-		Sprache.....	74
weise oder Fehler .....	54	Helligkeit.....	74
Ein nicht zufrieden stellendes Tro-		Tageszeit.....	74
ckenergebnis .....	57	Lautstärke Endeton.....	74
Der Trockenvorgang dauert sehr		Lautstärke Tastenton .....	74
lange .....	58	Lautstärke Begrüßungston.....	74
Allgemeine Probleme mit dem		Fehlerton .....	74
Trockner .....	59	Knitterschutz.....	74
Sockelfilter regenerieren.....	60	Erweitertes Abkühlen .....	75
<b>Kundendienst</b> .....	<b>61</b>	Abkühltemperatur .....	75
Kontakt bei Störungen .....	61	Ausschaltverhalt. Anzeigen.....	75
Nachkaufbares Zubehör .....	61	Startvorwahl .....	75
Wartung .....	61	Programmname.....	75
<b>Installation</b> .....	<b>62</b>	Sichtbarkeit Parameter.....	75
Vorderansicht.....	62	Trockenstufen Koch-/Bunt.....	76
Rückansicht.....	63	Trockenstufen Pflegeleicht .....	76
Aufstellungssituationen .....	64	Trockenstufen Mangel trocken.....	76
Wasch-Trocken-Säule .....	64	Luftwege reinigen.....	76
Trockensäule mit 2 Trocknern ....	64	Wahl KOM-Modul.....	76
Stahlsockel .....	65	Anwendungsumfeld .....	76
Seitenansicht.....	65	Verfügbarkeit Miele digitale Pro-	
Draufsicht .....	66	dukte .....	76
Trockner zum Aufstellungsort		WLAN / LAN.....	77
transportieren .....	66	Remote .....	77
		Remote Update .....	77
		Rechtliche Informationen.....	78

# Inhalt

---

Kassiergerät.....	78
Einstellung für Kassiergeräte.....	78
Externe Programmsperre.....	79
Zeit/Impuls .....	79
Rückmeldesignal Kassiergerät...	79
Verriegelung Kassiergerät.....	79
Löschen Bezahlsignal .....	80
Entprellzeit Kassiergerät .....	80
Überlagerungszeit Kassiergerät.	80
Dauer „Zeit kalt“ .....	80
Dauer „Zeit warm“ .....	80
Kostenlose Programme.....	80

## Entsorgung der Verpackung

Die Verpackung dient der Handhabung und schützt das Gerät vor Transportschäden. Die Verpackungsmaterialien sind nach umweltverträglichen und entsorgungstechnischen Gesichtspunkten ausgewählt und generell recycelbar.

Das Rückführen der Verpackung in den Materialkreislauf spart Rohstoffe. Nutzen Sie materialspezifische Wertstoffsammlungen und Rückgabemöglichkeiten. Transportverpackungen nimmt Ihr Miele Fachhändler zurück.

## Entsorgung des Altgerätes

Elektro- und Elektronikgeräte enthalten vielfach wertvolle Materialien. Sie enthalten auch bestimmte Stoffe, Gemische und Bauteile, die für ihre Funktion und Sicherheit notwendig waren. Im Hausmüll sowie bei nicht sachgemäßer Behandlung können sie der menschlichen Gesundheit und der Umwelt schaden. Geben Sie Ihr Altgerät deshalb auf keinen Fall in den Hausmüll.



Achten Sie darauf, dass die Rohrleitungen und der Wärmetauscher Ihres Trockners bis zu einer sachgerechten, umweltverträglichen Entsorgung nicht beschädigt werden.

So ist sichergestellt, dass das im Trockner enthaltene Kältemittel und das im Kompressor befindliche Öl nicht in die Umwelt entweichen können.

Nutzen Sie stattdessen die offiziellen, eingerichteten Sammel- und Rücknahmestellen zur unentgeltlichen Abgabe und Verwertung der Elektro- und Elektronikgeräte bei Kommune, Händler oder Miele. Für das Löschen etwaiger

personenbezogener Daten auf dem zu entsorgenden Altgerät sind Sie gesetzmäßig eigenverantwortlich. Sie sind gesetzlich verpflichtet, nicht vom Gerät fest umschlossene Altbatterien und Altakkumulatoren sowie Lampen, die zerstörungsfrei entnommen werden können, zerstörungsfrei zu entnehmen.

Bringen Sie diese zu einer geeigneten Sammelstelle, wo sie unentgeltlich abgegeben werden können. Bitte sorgen Sie dafür, dass Ihr Altgerät bis zum Abtransport kindersicher aufbewahrt wird.

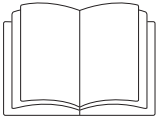
## Entsorgung von Flusen oder Zubehör

Durch Abrieb lösen sich aus Bekleidungsstücken mit Kunstfaseranteilen umweltschädliche Mikroplastikpartikel, die nach dem Waschen noch auf der Wäsche verbleiben. Werfen Sie deshalb von den Flusenfiltern gesammelte Flusen in den Mülleimer für Ihren Hausmüll. Um zu vermeiden, dass Mikroplastik im Abwassersystem verbreitet wird, sollten Flusen nicht in den Abfluss gelangen.

Unbrauchbares Zubehör, wie z. B. den leeren Duftflakon oder einen defekten Sockelfilter entsorgen Sie auch mit Ihrem Hausmüll.

# Sicherheitshinweise und Warnungen

---



Lesen Sie unbedingt diese Gebrauchsanweisung.



Dieser Trockner enthält ein brennbares und explosives Kältemittel.

Dieser Trockner entspricht den vorgeschriebenen Sicherheitsbestimmungen. Ein unsachgemäßer Gebrauch kann jedoch zu Schäden an Personen und Sachen führen.

Lesen Sie die Gebrauchsanweisung aufmerksam durch, bevor Sie den Trockner in Betrieb nehmen. Sie enthält wichtige Hinweise für den Einbau, die Sicherheit, den Gebrauch und die Wartung. Dadurch schützen Sie sich und vermeiden Schäden am Trockner.

Entsprechend der Norm IEC 60335-1 weist Miele ausdrücklich darauf hin, das Kapitel zur Installation des Trockners sowie die Sicherheitshinweise und Warnungen unbedingt zu lesen und zu befolgen.

Miele kann nicht für Schäden verantwortlich gemacht werden, die infolge von Nichtbeachtung dieser Hinweise verursacht werden.

Bewahren Sie diese Gebrauchsanweisung auf und geben Sie diese an einen eventuellen Nachbesitzer weiter.

Wenn weitere Personen in die Handhabung des Trockners eingewiesen werden, dann sind ihnen diese Sicherheitshinweise und Warnungen zugänglich zu machen und/oder zu erklären.

## Bestimmungsgemäße Verwendung

► Der Trockner ist ausschließlich zum Trocknen von in Wasser gewaschenen Textilien bestimmt, die vom Hersteller im Pflegeetikett als trocknergeeignet ausgewiesen sind. Andere Verwendungszwecke sind möglicherweise gefährlich. Miele haftet nicht für Schäden, die durch bestimmungswidrigen Gebrauch oder falsche Bedienung verursacht werden.

# Sicherheitshinweise und Warnungen

---

- ▶ Dieser Trockner ist für die Verwendung bis zu einer Höhe von 4.000 m über dem Meeresspiegel bestimmt.
- ▶ Dieser Trockner darf auch in öffentlichen Bereichen betrieben werden.
- ▶ Dieser Trockner ist nicht für den Gebrauch im Außenbereich bestimmt.
- ▶ Personen, die aufgrund ihrer physischen, sensorischen oder geistigen Fähigkeiten oder ihrer Unerfahrenheit oder Unkenntnis nicht in der Lage sind, den Trockner sicher zu bedienen, dürfen diesen Trockner nicht ohne Aufsicht oder Anweisung durch eine verantwortliche Person benutzen.
- ▶ Kinder unter 8 Jahren müssen vom Trockner ferngehalten werden, es sei denn, sie werden ständig beaufsichtigt.
- ▶ Kinder ab 8 Jahren dürfen den Trockner nur ohne Aufsicht bedienen, wenn ihnen der Trockner so erklärt wurde, dass sie den Trockner sicher bedienen können. Kinder müssen mögliche Gefahren einer falschen Bedienung erkennen und verstehen können.
- ▶ Kinder dürfen den Trockner nicht ohne Aufsicht reinigen oder warten.
- ▶ Beaufsichtigen Sie Kinder, die sich in der Nähe des Trockners aufhalten. Lassen Sie Kinder niemals mit dem Trockner spielen.

## Technische Sicherheit

- ▶ Kontrollieren Sie den Trockner vor der Aufstellung auf äußere sichtbare Schäden.  
Einen beschädigten Trockner nicht aufstellen und in Betrieb nehmen.
- ▶ Nehmen Sie keine Veränderungen am Trockner vor, die nicht ausdrücklich von Miele zugelassen sind.
- ▶ Der zeitweise oder dauerhafte Betrieb an einer autarken oder nicht netzsynchronen Energieversorgungsanlage (wie z. B. Inselnetze, Back-up-Systeme) ist möglich. Voraussetzung für den Betrieb ist, dass die Energieversorgungsanlage die Vorgaben der EN 50160 oder vergleichbar einhält.  
Die in der Hausinstallation und in diesem Miele Produkt vorgesehenen Schutzmaßnahmen müssen auch im Inselbetrieb oder im nicht netzsynchronen Betrieb in ihrer Funktion und Arbeitsweise sichergestellt sein oder durch gleichwertige Maßnahmen in der Installation ersetzt werden. Wie beispielsweise in der aktuellen Veröffentlichung der VDE-AR-E 2510-2 beschrieben.

## Sicherheitshinweise und Warnungen

---

- ▶ Verwenden Sie aus Sicherheitsgründen keine Verlängerungskabel (Brandgefahr durch Überhitzung).
- ▶ Wenn die Netzanschlussleitung beschädigt ist, muss diese durch eine qualifizierte Fachkraft ersetzt werden, um Gefahren für den Benutzer zu vermeiden.
- ▶ Die elektrische Sicherheit dieses Trockners ist nur dann gewährleistet, wenn er an ein vorschriftsmäßig installiertes Schutzleitersystem angeschlossen wird. Es ist sehr wichtig, dass diese grundlegende Sicherheitsvoraussetzung geprüft und im Zweifelsfall die Hausinstallation durch eine Fachkraft überprüft wird. Miele kann nicht für Schäden verantwortlich gemacht werden, die durch einen fehlenden oder unterbrochenen Schutzleiter verursacht werden.
- ▶ Durch unsachgemäße Reparaturen können unvorhersehbare Gefahren für den Benutzer entstehen, für die der Hersteller keine Haftung übernimmt. Wartungsarbeiten oder Reparaturen dürfen nur von einer qualifizierten Fachkraft oder vom Miele Kundendienst durchgeführt werden.
- ▶ Wir empfehlen, defekte Bauteile durch Originalersatzteile zu ersetzen. Bei ordnungsgemäßem Einbau von Originalersatzteilen gewährleistet Miele die vollständige Erfüllung der Sicherheitsanforderungen und die Garantieansprüche bleiben erhalten.
- ▶ Bei nicht zeit- und fachgerechter Wartung sind Leistungsverluste, Funktionsstörungen und Brandgefahr nicht auszuschließen.
- ▶ Im Fehlerfall oder bei der Reinigung und Pflege ist dieser Trockner nur dann vom Elektonetz getrennt, wenn
  - die Netzverbindung unterbrochen ist
  - die Sicherung(en) der Gebäudeinstallation ausgeschaltet ist oder
  - die Schraubsicherung(en) der Gebäudeinstallation ganz herausgeschraubt ist.

Siehe auch Kapitel „Installation“, Abschnitt „Elektroanschluss“.


- ▶ Dieser Trockner darf nicht an nichtstationären Aufstellungsorten (z. B. Schiffe) betrieben werden.
- ▶ Beachten Sie die Anweisungen im Kapitel „Installation“ sowie das Kapitel „Technische Daten“.
- ▶ Die Zugänglichkeit des Netzsteckers muss immer gewährleistet sein, um den Trockner von der Netzversorgung zu trennen.

## Sicherheitshinweise und Warnungen

- ▶ Falls ein Festanschluss vorgesehen ist, muss die installationsseitig allpolige Abschaltung jederzeit zugänglich sein, um den Trockner von der Netzversorgung zu trennen.
- ▶ Der Luftspalt zwischen Trocknerunterseite und Fußboden darf nicht durch Sockelleisten, hochflorigen Teppichboden usw. verkleinert werden. Die ausreichende Luftzufuhr ist so nicht gewährleistet.
- ▶ Im Schwenkbereich der Trocknertür darf keine abschließbare Tür, Schiebetür oder entgegengesetzt angeschlagene Tür installiert werden.
- ▶ Dieser Trockner ist wegen besonderer Anforderungen (z. B. bezüglich Temperatur, Feuchtigkeit, chemischer Beständigkeit, Abriebfestigkeit und Vibration) mit einem Spezialleuchtmittel ausgestattet. Dieses Spezialleuchtmittel darf nur für die vorgesehene Verwendung genutzt werden. Es ist nicht zur Raumbeleuchtung geeignet. Der Austausch darf nur von einer von einer qualifizierten Fachkraft oder vom Miele Kundendienst durchgeführt werden.



- ▶ Das in diesem Trockner enthaltene Kältemittel R290 ist brennbar und explosiv. Wenn der Trockner beschädigt ist, dann befolgen Sie diese Maßnahmen:
  - Vermeiden Sie offenes Feuer und Zündquellen.
  - Trennen Sie den Trockner vom Elektronetz.
  - Durchlüften Sie den Aufstellraum des Trockners.
  - Benachrichtigen Sie den Miele Kundendienst.

 Brandgefahr und Explosionsgefahr durch Beschädigung des Trockners.

Das Kältemittel ist brennbar und explosiv, wenn es entweicht.


Sorgen Sie dafür, dass der Trockner nicht beschädigt wird. Nehmen Sie keine Veränderungen am Trockner vor.

- ▶ Dieser Trockner arbeitet mit einem Kältemittel, das ein Kompressor verdichtet. Dieses durch Verdichtung auf ein höheres Temperaturniveau gebrachte Kältemittel durchläuft einen geschlossenen Kältemittelkreislauf. Die dabei entstehende Wärme überträgt sich im Wärmetauscher auf die vorbeiströmende Trocknungsluft.

## Sicherheitshinweise und Warnungen

---

- Brummgeräusche während des Trockenvorganges, die durch die Wärmepumpe erzeugt werden, sind normal. Die einwandfreie Funktion des Trockners ist nicht beeinträchtigt.
- Das Kältemittel ist umweltverträglich und schadet nicht der Ozonschicht.

 Beschädigung des Trockners durch zu frühe Inbetriebnahme. Dabei kann die Wärmepumpe beschädigt werden. Warten Sie nach dem Aufstellen eine Stunde ab, bevor Sie ein Trocknungsprogramm starten.

► Garantieansprüche gehen verloren, wenn der Trockner nicht von einer qualifizierten Fachkraft oder vom Miele Kundendienst repariert wird.

### Sachgemäßer Gebrauch

- Die maximale Beladungsmenge beträgt 7 kg (Trockenwäsche). Die teilweise geringeren Beladungsmengen für einzelne Programme können Sie dem Kapitel „Programmübersicht“ entnehmen.
- Stützen oder lehnen Sie sich nicht auf die Tür. Dieser Trockner kann sonst umkippen und Sie können sich oder andere Personen verletzen.
- Schließen Sie die Tür nach jedem Trocknen. So können Sie vermeiden, dass
  - Kinder versuchen, in den Trockner zu klettern oder Gegenstände darin zu verstecken.
  - Kleintiere in den Trockner klettern.
- Zur Reinigung des Trockners darf kein Hochdruckreiniger und kein Wasserstrahl benutzt werden.
- Halten Sie den Aufstellraum des Trockners immer frei von Staub und Flusen. Schmutzpartikel in der angesaugten Luft begünstigen Verstopfungen. Eine Störung kann eintreten und es besteht Brandgefahr.
- Dieser Trockner darf nie

## Sicherheitshinweise und Warnungen

---

- ohne Flusensiebe und nie ohne Filter (im Sockel) betrieben werden.
- mit beschädigten Flusensieben und Filter (im Sockel) betrieben werden. Bei Beschädigungen müssen Flusensiebe und Filter sofort ausgetauscht werden.

Dieser Trockner würde übermäßig verflusen, was einen Defekt zur Folge hätte.

► Damit keine Funktionsstörungen beim Trocknen auftreten:

- Reinigen Sie nach jedem Trocknen die Siebflächen der Flusensiebe.
- Die Flusensiebe und der Filter (im Sockel) müssen nach der Nassreinigung getrocknet werden. Durch nasse Flusensiebe/Filter können Funktionsstörungen beim Trocknen auftreten.
- Die Flusenfilter, Flusensiebe sowie die Luftwege müssen immer dann zusätzlich gereinigt werden, wenn im Display eine Aufforderung leuchtet.

► Stellen Sie den Trockner nicht in frostgefährdeten Räumen auf. Bereits Temperaturen um den Gefrierpunkt beeinträchtigen die Funktionsfähigkeit des Trockners. Gefrierendes Kondenswasser in der Pumpe und im Ablaufschlauch kann zu Schäden führen.

Die zulässige Raumtemperatur darf zwischen 2 °C und 35 °C liegen.

► Sichern Sie den Ablaufschlauch für Kondenswasser gegen Abrutschen, wenn Sie ihn z. B. in ein Waschbecken einhängen.

Sonst kann der Ablaufschlauch abrutschen und das ausfließende Kondenswasser Schäden verursachen.

► Kondenswasser ist kein Trinkwasser.

Gesundheitsschädigende Folgen für Menschen und Tiere können entstehen, wenn Kondenswasser getrunken wird.

► Weil Brandgefahr besteht, dürfen Textilien dann nicht getrocknet werden, wenn sie

- ungewaschen sind.
- nicht ausreichend gereinigt sind und öl-, fetthaltige oder sonstige Rückstände aufweisen (z. B. Küchen- oder Kosmetikwäsche mit Speiseöl-, Öl-, Fett-, Creme-Rückständen). Bei nicht ausreichend gereinigten Textilien besteht Brandgefahr durch Wäscheselbstentzündung, sogar nach Beendigung des Trockenvorganges und außerhalb des Trockners.

## Sicherheitshinweise und Warnungen

---

- mit feuergefährlichen Reinigungsmitteln oder mit Rückständen von Aceton, Alkohol, Benzin, Petroleum, Kerosin, Fleckenentferner, Terpentin, Wachs, Wachsentsferner oder Chemikalien (kann z. B. bei Mopps, Aufnehmern, Wischlappen vorliegen) behaftet sind.
- mit Haarfestiger-, Haarspray-, Nagellackentferner- oder ähnlichen Rückständen behaftet sind.

Waschen Sie deshalb solche besonders stark verschmutzten Textilien besonders gründlich:  
zusätzliche Menge Waschmittel verwenden und eine hohe Temperatur wählen. Im Zweifelsfall diese Textilien mehrmals waschen.

▶ Alle Gegenstände sind aus den Taschen zu entfernen (wie z. B. Feuerzeuge, Zündhölzer).

▶ **Warnung:** Den Trockner niemals vor Beendigung des Trockenprogramms ausschalten. Es sei denn, alle Wäschestücke werden sofort entnommen und so ausgebreitet, dass die Wärme abgegeben werden kann.

▶ Brandgefahr.

Dieser Trockner darf nicht an einer steuerbaren Steckdose (z. B. über eine Zeitschaltuhr oder an einer elektrischen Anlage mit Spitzenlastabschaltung) betrieben werden.

Würde das Trockenprogramm vor Beendigung der Abkühlphase abgebrochen, bestünde die Gefahr der Wäscheselbstentzündung.

▶ Weil Brandgefahr besteht, dürfen Textilien oder Produkte niemals getrocknet werden,

- wenn industrielle Chemikalien für die Reinigung benutzt worden sind (z. B. in einer Chemischen Reinigung).
- die überwiegend Schaumgummi-, Gummi- oder gummiähnliche Anteile enthalten. Das sind z. B. Produkte aus Latexschaumgummi, Duschhauben, wasserdichte Textilien, gummierte Artikel und Kleidungsstücke, Kopfkissen mit Schaumgummiflocken.
- die mit Füllungen versehen und beschädigt sind (z. B. Kissen oder Jacken). Die herausfallende Füllung kann einen Brand verursachen.

## Sicherheitshinweise und Warnungen

---

▶ Das Programm ist mit Eintritt in die Abkühlphase beendet. Die Abkühlphase folgt bei vielen Programmen, um sicherzustellen, dass die Wäschestücke bei einer Temperatur verbleiben, bei der sie nicht beschädigt werden (z. B. Vermeidung einer Wäscheselbstentzündung). Die Wäsche immer sofort und komplett nach Programmende entnehmen.

▶ Weichspüler oder ähnliche Produkte sollten so verwendet werden, wie es in den Anweisungen für den Weichspüler festgelegt ist.

▶ Lagern oder verwenden Sie in der Nähe des Trockners kein Benzin, Petroleum oder sonstige leicht entzündliche Stoffe. Durch solche Stoffe besteht Brand- und Explosionsgefahr.

▶ Dieser Trockner entwickelt durch den Betrieb mit seiner Wärmepumpe in seinem Gehäuse sehr viel Wärme. Diese Wärme muss gut abgeführt werden können. Ansonsten kann sich die Trocknungsdauer verlängern oder es ist auf Dauer mit einer Beschädigung des Trockners zu rechnen.

Hierfür muss gewährleistet sein:

- Eine dauerhafte Raumbelüftung während des gesamten Trockenvorganges.
- Ein Luftspalt zwischen dem Fußboden und der Trocknerunterseite, der nicht zugestellt oder verkleinert werden darf.

▶ Dem Trockner keine mit Chlor-, Fluor- oder anderen Lösungsmittel-Dämpfen durchsetzte Frischluft zuführen. Durch diese so durchsetzte Frischluft kann ein Brand entstehen.

▶ Für Geräteteile aus Edelstahl gilt:

Edelstahloberflächen dürfen nicht in Kontakt kommen mit flüssigen chlor- oder natriumhypochlorithaltigen Reinigungs- und Desinfektionsmitteln. Die Einwirkung dieser Mittel kann auf dem Edelstahl Korrosion auslösen.

Aggressive Chlorbleichlaugedämpfe können ebenfalls Korrosion bewirken.

Deshalb dürfen geöffnete Behälter dieser Mittel nicht in unmittelbarer Nähe der Geräte aufbewahrt werden.

### **Verwendung des Duftflakons (nachkaufbares Zubehör)**

▶ Sie dürfen nur den original Miele Duftflakon verwenden.

▶ Den Duftflakon nur in der Verkaufsverpackung lagern, deshalb diese aufbewahren.

## Sicherheitshinweise und Warnungen

---


- ▶ Den Duftflakon oder den Flusenfilter mit dem montierten Duftflakon gerade halten und niemals hinlegen oder kippen. Duftstoff kann auslaufen.
- ▶ Ausgelaufenen Duftstoff sofort mit einem saugfähigen Tuch aufwischen: vom Fußboden, vom Trockner, von Trocknerteilen (z. B. dem Flusenfilter).
- ▶ Bei Körperkontakt mit ausgelaufenem Duftstoff: **Haut** gründlich mit Wasser und Seife reinigen. **Augen** mindestens 15 Minuten lang mit sauberem Wasser spülen. Bei Verschlucken den **Mund** gründlich mit sauberem Wasser ausspülen. Nach Augenkontakt oder Verschlucken einen Arzt aufsuchen.
- ▶ Kleidung, die mit ausgelaufenem Duftstoff in Kontakt kommt, sofort wechseln. Kleidung oder Tücher gründlich mit reichlich Wasser und Waschmittel reinigen.
- ▶ Brandgefahr oder Gefahr der Beschädigung des Trockners, wenn die folgende Hinweise nicht beachtet werden.
  - Niemals Duftstoff in den Duftflakon nachfüllen.
  - Niemals einen defekten Duftflakon verwenden.
- ▶ Den leeren Duftflakon mit dem Restmüll entsorgen und niemals anderweitig verwenden.
- ▶ Zusätzlich die dem Duftflakon beigefügte Information beachten.

### Zubehör

- ▶ Wir empfehlen, Miele Originalzubehör zu verwenden. Wenn andere Teile an- oder eingebaut werden, können Ansprüche aus Garantie, Gewährleistung und/oder Produkthaftung verloren gehen.
- ▶ Miele Trockner und Miele Waschmaschinen können als Wasch-Trocken-Säule aufgestellt werden. Dazu ist als nachkaufbares Zubehör ein Miele Wasch-Trocken-Verbindungssatz erforderlich. Es ist darauf zu achten, dass der Wasch-Trocken-Verbindungssatz zu dem Miele Trockner und der Miele Waschmaschine passt.
- ▶ Achten Sie darauf, dass der als nachkaufbares Zubehör erhältliche Miele Sockel zu diesem Trockner passt.
- ▶ Miele Originalersatzteile werden für mindestens 10 Jahre und bis zu 15 Jahre nach Serienauslauf Ihres Trockners vorgehalten.

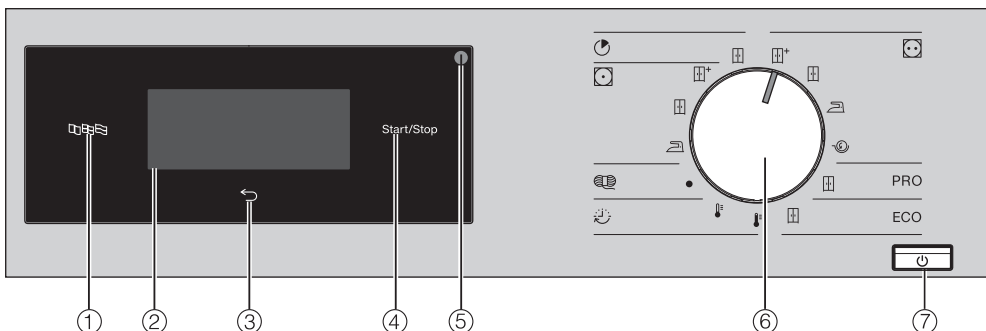
## Sicherheitshinweise und Warnungen




---

 Miele kann nicht für Schäden verantwortlich gemacht werden, die infolge von Nichtbeachtung der Sicherheitshinweise und Warnungen verursacht werden.

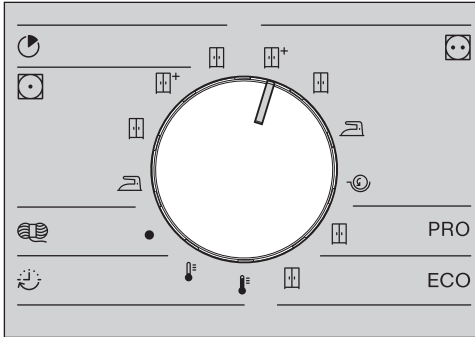
# Bedienung des Trockners

## Bedienblende



- ① **Sensortaste Sprache**   
Zur Auswahl der aktuellen Bediener-sprache im Display.  
Nach Ausschalten und Einschalten wird wieder die Betreibersprache angezeigt.
- ② **Touchdisplay mit Sensortasten**  
Zeigt das gewählte Programm an.  
Mit den Sensortasten im Touch-Display werden die Programmeinstellungen ausgewählt.
- ③ **Sensortaste zurück**   
Schaltet eine Ebene im Menü zurück.
- ④ **Sensortaste Start/Stop**  
Startet das gewählte Programm und bricht ein gestartetes Programm ab.
- ⑤ **Optische Schnittstelle**  
Dient dem Kundendienst als Übertragungspunkt.
- ⑥ **Programmwähler**  
Zur Anwahl der Trockenprogramme.  
Der Programmwähler kann rechts- oder linksherum gedreht werden.
- ⑦ **Taste**   
Zum Ein- und Ausschalten des Trockners.  
Der Trockner schaltet sich automatisch aus, um Energie zu sparen. Die Ausschaltung erfolgt 15 Minuten nach Programmende/Knitterschutz oder nach dem Einschalten, wenn keine weitere Bedienung erfolgt.

## Symbole auf der Bedienblende



	<b>Express</b>
	Schrankschranktrocken
	<b>Pflegeleicht</b>
	Schrankschranktrocken plus
	Schrankschranktrocken
	Bügeltrocken
	<b>Wolle</b>
	<b>Zeitprogramm</b>
	Kaltluft
	<b>Zeitprogramm</b>
	Warmluft
	<b>Koch-/Buntwäsche</b>
	Schrankschranktrocken plus
	Schrankschranktrocken
	Bügeltrocken
	Mangeln
PRO	<b>Baumwolle PRO</b>
	Schrankschranktrocken
ECO	<b>ECO</b>
	Schrankschranktrocken

# Bedienung des Trockners

---

## Symbole im Display



**Extras:** Mit der Sensortaste *Extras* können Sie weitere Extras zu einem Trockenprogramm auswählen.



**Schonen:** Mit der Sensortaste *Schonen* können Sie die mechanische Beanspruchung der Textilien beim Trocknen reduzieren.



**Knitterschutz:** Mit der Sensortaste *Knitterschutz* können Sie Knitterfalten reduzieren, wenn nach Programmende die Textilien nicht sofort entnommen werden.



**Startvorwahl:** Mit der Sensortaste *Startvorwahl* können Sie die Startzeit ...



... oder die Endezeit



... oder die Zeit bis zum Programmstart einstellen.



**Zeitprogramm:** Mit der Sensortaste wählen Sie die Dauer eines Zeitprogramms.





**Betrieberebene:** Mit der Sensortaste *Betrieberebene* können Sie die Einstellungen des Trockners verändern.



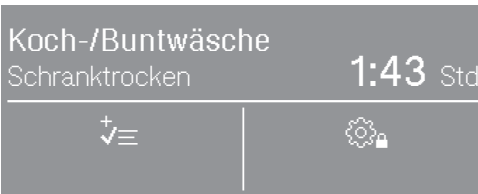
**Information:** Im laufenden Programm können Sie die sich die gewählten Optionen anzeigen lassen.

## Sensortasten und Touchdisplay mit Sensortasten


Die Sensortasten , , *Start/Stop* sowie die Sensortasten im Display reagieren auf Berührung mit den Fingerspitzen. Jede Berührung wird mit einem Tastenton bestätigt. Diesen Tastenton können Sie ausschalten (siehe Kapitel „Betreiberebene“).

Das Bedienfeld mit den Sensortasten und dem Touch-Display kann durch spitze oder scharfe Gegenstände wie z. B. Stifte zerkratzt werden. Berühren Sie das Bedienfeld nur mit den Fingern.

## Basismenü



Das Basisdisplay eines Trockenprogramms zeigt abhängig vom Programm unterschiedliche Werte:

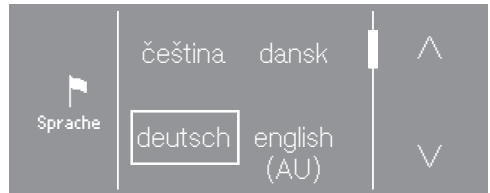
- Den Programmnamen des gewählten Programms mit der eingestellten Trockenstufe.
- Die Programmdauer.
  - Die Programmdauer ist bei Trockenstufenprogrammen (z. B. Koch-/Buntwäsche) abhängig von der gewählten Trockenstufe und der Beladung.
  - Die Programmdauer ist bei einem Zeitprogramm frei wählbar durch Berühren der Sensortaste .

- Die gewählten Extras.
- Weitere wählbare Optionen und die Einstellungen der Betreiberebene.

## Beispiele für die Bedienung

### Auswahlliste

An den Pfeilen  $\wedge$  und  $\vee$  rechts im Display erkennen Sie, dass eine Auswahlliste zur Verfügung steht.



Durch Berühren der Sensortaste  $\vee$  bewegt sich die Auswahlliste nach unten. Durch Berühren der Sensortaste  $\wedge$  bewegt sich die Auswahlliste nach oben. Der Scrollbalken zeigt an, dass weitere Auswahlmöglichkeiten folgen.

Die aktuell gewählte Sprache ist durch einen Rahmen markiert.

Berühren Sie die gewünschte Sprache, um diese auszuwählen.

### Einfache Auswahl

Wenn keine Pfeile zu sehen sind, beschränkt sich die Auswahl auf die angezeigten Werte.



Der aktuell gewählte Wert ist durch einen Rahmen markiert.

Berühren Sie den gewünschten Wert, um diesen auszuwählen.

# Bedienung des Trockners

---

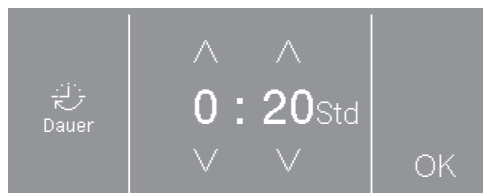
Oder Sie verändern mit + und – einen Wert.



Berühren Sie nach der Veränderung OK.

## Zahlenwerte einstellen

Um einen Zahlenwert zu ändern, nutzen Sie die Pfeile ^ und v über oder unter den zu ändernden Ziffern.

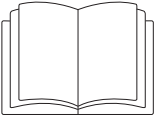


Berühren Sie die Pfeile ^ und v und bestätigen Sie mit der Sensortaste OK.

## Verlassen eines Untermenüs

Sie verlassen das Untermenü mit der Anwahl der Sensortaste zurück ↵.

Wenn in einem Untermenü ein Wert gewählt und nicht mit OK bestätigt wird, dann wird durch Anwahl der Sensortaste ↵ dieser Wert verworfen.



⚠ Personen- oder Sachschäden durch unsachgemäße Aufstellung. Die unsachgemäße Aufstellung des Trockners kann zu Personen- oder Sachschäden führen.

Stellen Sie den Trockner vor der ersten Inbetriebnahme richtig auf und schließen Sie ihn ordnungsgemäß an. Beachten Sie das Kapitel „Installation“.

⚠ Schäden durch zu frühe Inbetriebnahme.

Dabei kann die Wärmepumpe im Trockner beschädigt werden.

Warten Sie nach dem Aufstellen eine Stunde ab, bevor Sie den Trockner in Betrieb nehmen.

Führen Sie die Erstinbetriebnahme vollständig durch. Bei der Inbetriebnahme legen Sie Einstellungen für den täglichen Betrieb des Trockners fest. Einige Einstellungen können Sie nur während der Erstinbetriebnahme verändern. Danach sind Einstellungen nur vom Miele Kundendienst zu ändern.


Die Einstellungen sind zusätzlich im Kapitel „Betrieberebene“ beschrieben.

## Trockner einschalten

- Drücken Sie die Taste .

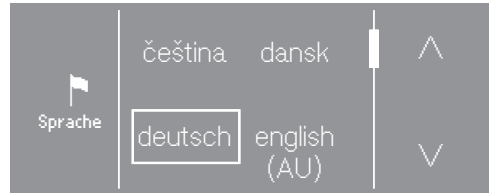
Der Willkommensbildschirm leuchtet auf.



**Tipp:** Sie können innerhalb der Erstinbetriebnahme jeweils zum vorherigen Bildschirm zurückkehren, falls Sie eine vorherige Eingabe korrigieren möchten.

- Um zum vorherigen Bildschirm zu gelangen, berühren Sie die Sensortaste .

## Displaysprache einstellen

Sie werden aufgefordert, die gewünschte Displaysprache (Betriebersprache) einzustellen. Eine Umstellung der Sprache ist jederzeit nachträglich über die „Betrieberebene“ möglich.



- Berühren Sie die Sensortaste  oder , bis die gewünschte Sprache im Display erscheint.
- Berühren Sie die Sensortaste der gewünschten Sprache.

Die gewählte Sprache wird durch einen Rahmen markiert und das Display wechselt zur nächsten Einstellung.

## Hinweis auf externe Geräte

Ein Hinweis auf externe Hardware erfolgt.

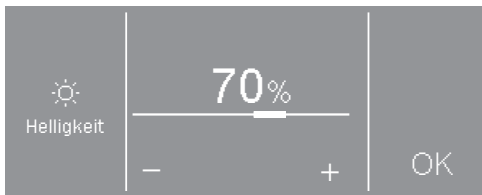
# Erste Inbetriebnahme



- Berühren Sie die Sensortaste V, um den Text vollständig lesen zu können.
- Bestätigen Sie mit der Sensortaste OK.

Schließen Sie vor der ersten Inbetriebnahme die XCI-Box an. Dazu muss der Trockner vom Netz getrennt sein. Beginnen Sie erst danach mit der Inbetriebnahme.

## Helligkeit des Displays einstellen



- Stellen Sie mit den Sensortasten – und + die gewünschte Helligkeit ein und bestätigen Sie mit der Sensortaste OK.

Das Display wechselt zur nächsten Einstellung.

## Abfrage Uhr bestätigen

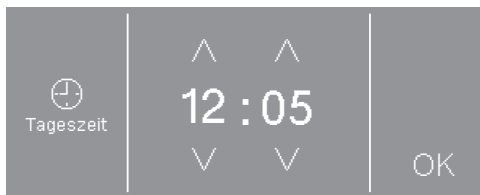


- Berühren Sie die Sensortaste ja oder nein.

Wenn Sie ja gewählt haben, wird die Einstellung Tageszeit übersprungen.

Wenn Sie nein gewählt haben, wechselt das Display in die Einstellung Tageszeit.

## Tageszeit einstellen



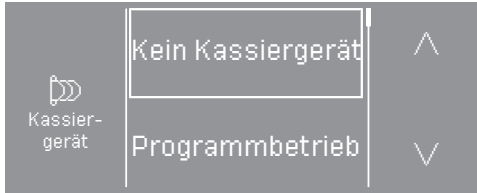
- Stellen Sie mit den Sensortasten V und ^ die Uhrzeit ein und bestätigen Sie mit der Sensortaste OK.

Das Display wechselt zur nächsten Einstellung.

## Kassiergerät einrichten

Hier können Sie ein vorhandenes Kassiersystem einrichten.

Wenn Sie kein Kassiersystem einrichten wollen:



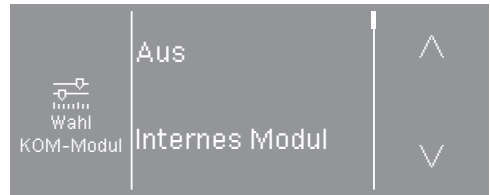
- Berühren Sie die Sensortaste kein Kassiergerät.
- Lesen Sie weiter ab Kapitel „Erste Inbetriebnahme“, Abschnitt „Inbetriebnahme abschließen“.

Wenn Sie ein Kassiersystem einrichten wollen: Diese Einstellungen können Sie nur bei der Erstinbetriebnahme vornehmen. Informieren Sie sich bei einem späteren Änderungswunsch beim Miele Kundendienst.

- Berühren Sie die Sensortaste  $\nabla$ , bis die gewünschte Einstellung erscheint.
- Berühren Sie die Sensortaste der gewünschten Einstellung.

Die Einrichtung des Kassiergerätes ist im Kapitel „Betrieberebene“, Abschnitt „Kassiergerät“ beschrieben.

**Kommunikationsmodul auswählen**



- Berühren Sie die Sensortaste  $\wedge$  oder  $\nabla$ , bis die gewünschte Option im Display erscheint.
- Berühren Sie die Sensortaste Internes Modul, wenn Sie das interne Kommunikationsmodul nutzen möchten.
- Berühren Sie die Sensortaste Externes Modul, wenn Sie das externe Kommunikationsmodul nutzen möchten.

Das Display wechselt zur nächsten Einstellung.

**Anwendungsumfeld auswählen**



- Berühren Sie die Sensortaste Gewerbliches Umfeld, wenn Sie sich mit Miele MOVE verbinden möchten.
- Berühren Sie die Sensortaste Privates Umfeld, wenn Sie sich mit der Miele App verbinden möchten.

Im Display erscheint die Meldung: Einstellung erfolgreich übernommen


- Bestätigen Sie die Meldung mit der Sensortaste OK.

Das Display wechselt zur nächsten Einstellung.

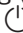

# Erste Inbetriebnahme

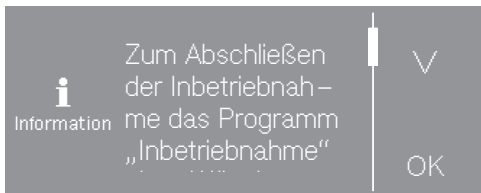
---

## Inbetriebnahme abschließen

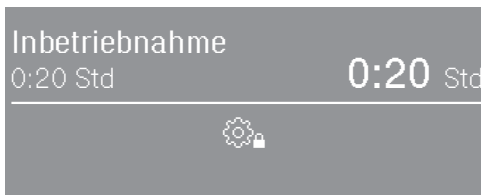
Die Inbetriebnahme ist erst dann abgeschlossen, wenn im Anschluss das Programm  Inbetriebnahme vollständig durchgeführt wird.


Das Programm hat eine Dauer von 20 Minuten und muss mit leerer Trommel durchgeführt werden.

Bei Netzunterbrechung (oder Ausschalten mit der Taste ) vor oder während der Durchführung des Programms  Inbetriebnahme wird die Inbetriebnahme abgebrochen. In diesem Fall muss die erste Inbetriebnahme noch einmal durchgeführt werden.



- Bestätigen Sie die Sensortaste *OK*.



- Berühren Sie die blinkende Sensortaste *Start/Stop*.
- Wenn Inbetriebnahme  Ende leuchtet, schalten Sie den Trockner aus und nach kurzer Zeit wieder ein.


Die erste Inbetriebnahme ist abgeschlossen und der Trockner ist für das Trocknen bereit.

# 1. Die richtige Wäschepflege beachten

## Waschen


- Waschen Sie besonders stark verschmutzte Textilien besonders gründlich. Verwenden Sie genügend Waschmittel und wählen Sie eine hohe Temperatur. Waschen Sie im Zweifelsfall solche Textilien mehrmals.
- Waschen Sie neue, farbige Textilien besonders gründlich und separat. Trocknen Sie diese Textilien nicht zusammen mit hellen Textilien. Diese Textilien können beim Trocknen abfärben (auch auf Kunststoffbauteile im Trockner). Ebenso können sich auf die Textilien andersfarbige Flusen legen.

## Trocknen

 Schäden durch nicht entnommene Fremdkörper.

Fremdkörper in der Wäsche können schmelzen, brennen oder explodieren.

Entfernen Sie aus der Wäsche alle Fremdkörper (z. B. Waschmittel-Dosierhilfen, Feuerzeug usw.).








 Brandgefahr durch falsche Anwendung und Bedienung.

Die Wäsche kann brennen und den Trockner und den Umgebungsraum zerstören.

Lesen und befolgen Sie das Kapitel „Sicherheitshinweise und Warnungen“.

- Prüfen Sie die Textilien/Wäsche auf einwandfreie Säume und Nähte. So können Sie vermeiden, dass Textilfüllungen herausfallen, die zu einem Brand führen können.
- Vernähen oder entfernen Sie gelöste Formbügel von BHs.
- Trocknen Sie möglichst immer die maximal angegebene Beladungsmenge für das jeweilige Programm. Eine volle Trommel trägt zur Energieeinsparung bei, weil Sie kein weiteres Trockenprogramm starten müssen. Dann ist der Energieverbrauch in Bezug auf die gesamte Wäschemenge am günstigsten.

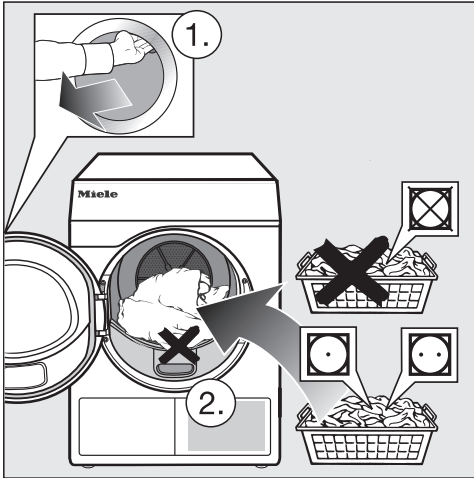
## Pflegesymbole beachten

Trocknen	
	normale/höhere Temperatur*
	reduzierte Temperatur*
* In diesem Trockner können aufgrund einer schonenden Trocknung Textilien mit diesen Symbolen gemeinsam getrocknet werden.	
	nicht trocknergeeignet
Bügeln und Mangeln	
	sehr heiß
	heiß
	warm
	nicht bügeln/mangeln

## 2. Trockner beladen

### Wäsche einfüllen

Textilien können beschädigt werden. Lesen Sie vor dem Einfüllen zuerst das Kapitel „1. Die richtige Wäschepflege beachten“.



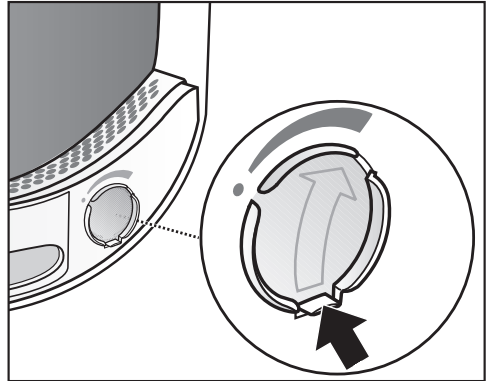
- Öffnen Sie die Tür.
- Füllen Sie die Wäsche ein.

Textilien können beschädigt werden. Klemmen Sie beim Schließen keine Wäscheteile in der Türöffnung ein.

Überfüllen Sie nie die Trommel. Die Wäsche kann strapaziert und das Trocknungsergebnis beeinträchtigt werden. Und Sie müssen mit verstärkter Knitterbildung rechnen.

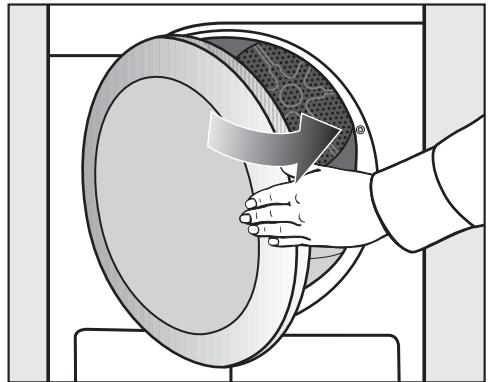
### Steckplatz für den Duftflakon

Im Kapitel „Duftflakon“ ist die Handhabung des Duftflakons ausführlich beschrieben.



Wenn Sie keinen Duftflakon verwenden: Schieben Sie die Lasche am Schieber nach ganz unten (Pfeil), damit der Steckplatz geschlossen ist. Sonst lagern sich dort Flusen ab.

### Tür schließen



- Schließen Sie die Tür mit leichtem Schwung.

## 3. Programm wählen

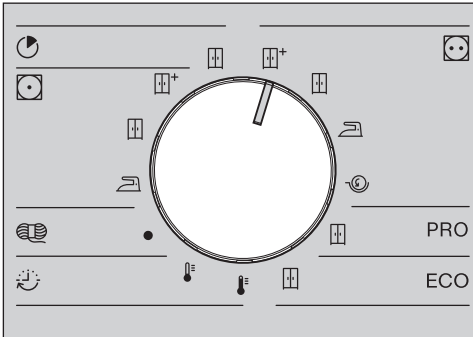
### Trockner einschalten

- Drücken Sie die Taste .

Die Trommelbeleuchtung wird eingeschaltet.

Die Trommelbeleuchtung erlischt automatisch nach einigen Minuten sowie nach Programmstart (Energieeinsparung).

### Programm wählen



- Drehen Sie den Programmwähler auf das gewünschte Programm.

Im Display wird das Basismenü des Programms angezeigt.

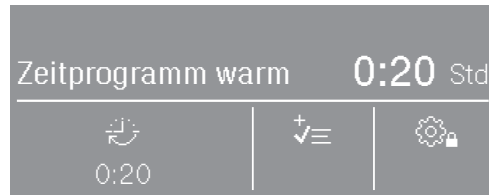
### Dauer wählen (zeitgesteuerte Programme)


Sie können selbst die Dauer des Programms wählen.\*

\* Der Zeitrahmen für die Wahl der Dauer kann durch den Kundendienst eingeschränkt werden.

- Warmluft = 0:20-2:00 Std
- Kaltluft = 0:10-2:00 Std

- Wählen Sie eines dieser Programme.



Unter dem Symbol  wird die voreingestellte Dauer (in diesem Beispiel 0:20 Minuten) angezeigt.

- Berühren Sie die Sensortaste .



- Berühren Sie die Sensortasten  $\wedge$  oder  $\vee$ , um die Stunde und/oder Minuten zu wählen.

- Berühren Sie die Sensortaste OK.


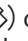
## 4. Programmeinstellung wählen

### Extras wählen

Trockenprogramme können mit unterschiedlichen Extras ergänzt werden.

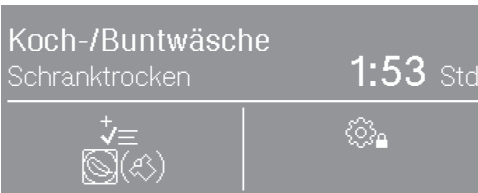



- Berühren Sie die Sensortaste .

Ist nur ein Extra anwählbar, dann wird dieses durch ein Symbol () oder () angezeigt. Nach Berühren des Symbols wird zusätzlich **Aktiv** angezeigt.



- Berühren Sie die Sensortaste für das gewünschte Extra.



Das jeweilige Symbol für das gewünschte Extra leuchtet unterhalb des Symbols .

Nicht alle Extras sind bei allen Programmen wählbar, sondern nur bei denen es sinnvoll ist.

### Schonen plus




Empfindliche Textilien werden mit einer geringeren Mechanik (weniger Trommeldrehungen) getrocknet.

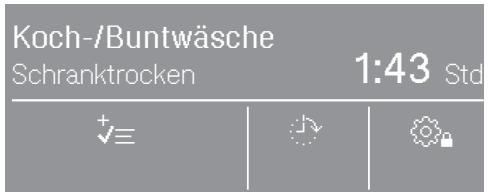
### Knitterschutz

Die Trommel dreht sich nach Programmende, abhängig vom gewählten Programm, in einem speziellen Rhythmus. Das hilft Knitterfalten nach Programmende zu vermindern.

Werkseitig ist der Knitterschutz ausgeschaltet. Er kann in der Betreiberebene mit einer variablen Dauer von bis zu 12 Stunden eingeschaltet werden.




### Startvorwahl wählen

Die Startvorwahl muss über die Betreiberebene aktiviert sein, damit sie anwählbar ist. In diesem Fall leuchtet zusätzlich eines dieser 3 Symbole im Display: , , .



- Berühren Sie die Sensortaste mit dem Uhrensymbol.

In Abhängigkeit der Einstellung der Startvorwahl in der Betreiberebene können unterschiedliche Zeiten in 15-Minuten-Schritten gewählt werden:

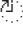
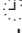
- die Uhrzeit für das Programmende:  Ende um
- die Uhrzeit für den Programmanfang:  Start um
- die Zeit, die bis zum Start vergehen soll:  Start in

Die Startvorwahlzeit beträgt maximal 24 Stunden. Was Sie eingeben können, wird links im Display angezeigt.

## 4. Programmeinstellung wählen



- Berühren Sie die Sensortasten ^ oder v, um die Stunde und/oder Minuten zu wählen.
- Berühren Sie die Sensortaste OK.

Ist die Startvorwahl auf  Ende um oder  Start um eingestellt, werden Ihnen die aktuellen Zeiten angezeigt.

- Berühren Sie die Sensortaste OK.

Die Startvorwahl beginnt mit dem Programmstart.

### Startvorwahl ändern/abbrechen

#### Vor dem Programmstart

- Berühren Sie die Sensortaste mit dem Uhrensymbol.
- Sie können die Zeit ändern oder löschen.

#### Nach dem Programmstart

- Berühren Sie die Sensortaste *Start/Stop*.
- Sie können nun abbrechen oder sofort starten.

## 5. Programm starten

---

### Programm starten

Sobald ein Programm gestartet werden kann, leuchtet die Sensortaste *Start/Stop* pulsierend.

- Berühren Sie die Sensortaste *Start/Stop*.

Das Trockenprogramm startet. Die Sensortaste *Start/Stop* leuchtet.

Bei vorheriger Anwahl einer Startvorwahl beginnt erst diese abzulaufen, bevor das Trockenprogramm automatisch startet.

☺☺☺ Trocken und die Restzeit für das Trockenprogramm werden im Display angezeigt.

Bei einem Trockenstufenprogramm wird die jeweils erreichte Trockenstufe angezeigt.

**Tipp:** Wenn Sie die Sensortaste **i** berühren, können Sie sich die gewählten Optionen anzeigen lassen.

### Programmdauer / Restzeitprognose

Die Programmdauer ist von der Menge, Art und Restfeuchte der Wäsche oder auch von der Wasserhärte abhängig. Deshalb kann die Programmdauer der Trockenstufenprogramme variieren oder „springen“. Die lernfähige Elektronik des Trockners passt sich dieser Tatsache an und die angezeigte Programmdauer wird immer genauer.

## 6. Programmende – Wäsche entnehmen

### Programmende

Kurz vor Programmende wird die Wäsche abgekühlt. Die Wäsche kann entnommen werden.

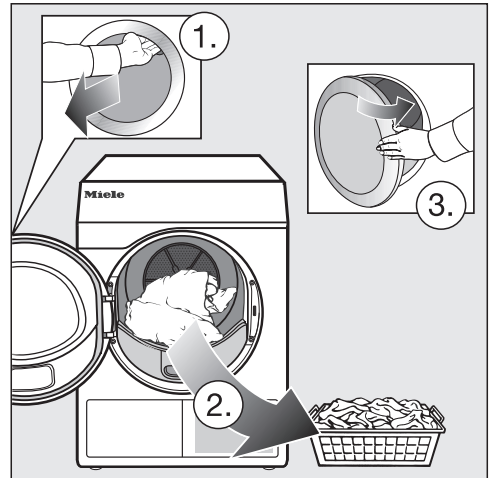
Wenn nur noch Ende im Display erscheint, ist das Programm beendet.

Wurde der *Knitterschutz* (☞)\* gewählt, dann dreht sich die Trommel in Intervallen. So werden Knitterfalten minimiert, wenn die Wäsche nicht sofort entnommen werden kann.

\* Der Knitterschutz ist werkseitig ausgeschaltet.

Der Trockner schaltet sich 15 Minuten nach Programmende automatisch aus.

### Wäsche entnehmen



- Öffnen Sie die Tür.
- Entleeren Sie die Trommel immer komplett.

Verbliebene Wäsche kann durch Übertrocknung Schaden nehmen. Nehmen Sie immer alle Wäscheteile aus der Trommel heraus.

- Schalten Sie den Trockner aus.









### Pflegehinweise beachten






Dieser Trockner bedarf einer regelmäßigen Wartung, insbesondere bei Dauerbetrieb.

**Tip:** Beachten Sie das Kapitel „Reinigung und Pflege“. Und lesen Sie dort zuerst den Abschnitt „Reinigungsintervalle beachten“.

# Programmübersicht

Alle mit \* gekennzeichneten Gewichte beziehen sich auf das Gewicht der trockenen Wäsche.

 <b>Express</b>		<b>maximal 4 kg*</b>
Artikel	Unempfindliche Textilien für das Programm <i>Koch-/Buntwäsche</i> in der Trockenstufe <i>Schrantrocken</i> .	
Hinweis	Dieses Programm hat gegenüber dem Programm <i>Koch-/Buntwäsche</i> eine kürzere Programmdauer.	
 <b>Pflegeleicht</b>		<b>maximal 4 kg*</b>
 <b>Schrantrocken plus</b> ,  <b>Schrantrocken</b> ,  <b>Bügelrocken</b>		
Artikel	<ul style="list-style-type: none"> <li>- Pflegeleichte Textilien aus Synthetik, Baumwolle oder Mischgeweben.</li> <li>- Berufskleidung, Kittel, Pullover, Kleider, Hosen, Tischwäsche, Strümpfe.</li> </ul>	
 <b>Wolle</b>		<b>maximal 2 kg*</b>
Artikel	Wolltextilien und Textilien aus Wollgemischen: Pullover, Strickjacken, Strümpfe.	
Hinweis	<ul style="list-style-type: none"> <li>- Wolltextilien werden in kurzer Zeit aufgelockert und flauschiger, aber nicht fertig getrocknet.</li> <li>- Textilien nach Programmende sofort entnehmen und an der Luft trocknen lassen.</li> </ul>	
 <b>Zeitprogramm kalt</b>		<b>maximal 7 kg*</b>
Artikel	Alle Textilien, die durchlüftet werden sollen.	
 <b>Zeitprogramm warm</b>		<b>maximal 7 kg*</b>
Artikel	<ul style="list-style-type: none"> <li>- Jacken, Kissen, Schlafsäcke und andere voluminöse Textilien.</li> <li>- Mehrlagige Textilien, wie z. B. schwere Baumwolltischdecken.</li> <li>- Einzelne Wäschestücke, wie z. B. Badetücher, Badekleidung, Spültücher.</li> </ul>	
Hinweis	<ul style="list-style-type: none"> <li>- Zum Nachtrocknen mehrlagiger oder voluminöser Textilien, die aufgrund ihrer Beschaffenheit ungleichmäßig trocknen.</li> <li>- Zum Trocknen weniger oder einzelner Textilien.</li> <li>- Wählen Sie anfangs nicht die längste Zeit. Stellen Sie durch Probieren fest, welche Zeit am besten geeignet ist.</li> </ul>	

 <b>Koch-/Buntwäsche</b> <span style="float: right;">maximal 7 kg*</span>	
 <b>Schrantrocken plus</b> ,  <b>Schrantrocken</b>	
Artikel	<ul style="list-style-type: none"> <li>- Ein- und mehrlagige Textilien aus Baumwolle.</li> <li>- Frottier-Handtücher/Badetücher/Bademäntel, T-Shirts, Unterwäsche, Biber-/Frottierbettwäsche, Säuglingswäsche.</li> <li>- Berufskleidung, Jacken, Decken, Schürzen, Frottier-/Leinentücher, Bettwäsche, Handtücher, Badetücher, kochfeste Tischwäsche oder Kittel.</li> </ul>
Hinweis	Gewirkte Textilien (z. B. T-Shirts, Unterwäsche, Säuglingswäsche) nicht übertrocknen, weil sie einlaufen können.
 <b>Bügeltrocken</b> ,  <b>Mangel trocken</b>	
Artikel	<ul style="list-style-type: none"> <li>- Textilien aus Baumwoll- oder Leinengewebe.</li> <li>- Tischwäsche, Bettwäsche, gestärkte Wäsche.</li> </ul>
Tipps	Mangelwäsche bis zum Mangeln aufrollen, so bleibt sie feucht.

# Programmübersicht

<b>Baumwolle PRO</b>		<b>maximal 7 kg*</b>
Artikel	Normal nasse Baumwollwäsche, wie unter <i>Koch-/Buntwäsche Schranktrocken</i> beschrieben.	
Hinweis	In diesem Programm wird ausschließlich Trockenstufe <i>Schranktrocken</i> erreicht.	
<b>ECO</b>		<b>maximal 7 kg*</b>
Artikel	Normal nasse Baumwollwäsche, wie unter <i>Baumwolle Schranktrocken</i> beschrieben.	
Hinweis	<ul style="list-style-type: none"> <li>- Im Programm <i>ECO</i> wird der Trockengrad <i>Schranktrocken</i> erreicht.</li> <li>- Das Programm <i>ECO</i> ist vom Energieverbrauch für das Trocknen von normal nasser Baumwollwäsche am effizientesten.</li> </ul>	
Hinweis für Testinstitute	Das Programm <i>ECO</i> ist das Prüfprogramm gemäß Verordnungen (EU) 2023/2533 und (EU) 2023/2534 für das Energieetikett gemessen nach EN 61121. Dieses Programm wird verwendet, um die Einhaltung der EU-Ökodesign-Rechtsvorschriften zu bewerten.	


## Kassiergerät

Wird nach Programmstart die Tür geöffnet oder das Programm abgebrochen, dann kann (je nach Einstellung\*) ein Wertverlust erfolgen.

\* Während der Erstinbetriebnahme oder nachträglich vom Miele Kundendienst kann ein Änderungszeitraum vorgegeben werden, in dem eine Programmänderung zulässig ist.

## Laufendes Programm umwählen

Eine Programmauswahl ist nicht mehr möglich (Schutz vor unbeabsichtigtem Ändern). Wenn Sie ein neues Programm wählen möchten, müssen Sie zuerst das Laufende abbrechen.

 Brandgefahr durch falsche Anwendung und Bedienung.

Die Wäsche kann brennen und den Trockner und den Umgebungsraum zerstören.

Lesen und befolgen Sie das Kapitel „Sicherheitshinweise und Warnungen“.

Wenn der Programmwähler verstellt wird, erscheint Programmumwahl nicht möglich. Wenn der Programmwähler auf das ursprüngliche Programm gestellt wird, dann erlischt dieser Text.

## Programm abbrechen

- Berühren Sie die Sensortaste *Start/Stop*.

Im Display werden Sie gefragt, ob Sie abbrechen möchten.


- Berühren Sie die Sensortaste Ja.

## Abgebrochenes Programm neu wählen

- Öffnen und schließen Sie die Tür.
- Wählen und starten Sie ein neues Programm.

## Wäsche nachlegen

- Öffnen Sie die Tür.


 Verbrennungsgefahr durch Berühren heißer Wäsche oder der Trocknertrommel.

Sie können Sich verbrennen.

Lassen Sie die Wäsche abkühlen und entnehmen Sie diese vorsichtig.

- Legen Sie Wäsche nach.
- Schließen Sie die Tür.
- Starten Sie das Programm.

## Netzunterbrechung

Wenn eine Netzunterbrechung durch Ausschalten des Trockners mit der Taste  herbeigeführt wurde:

- Schalten Sie den Trockner ein.
- Berühren Sie die Sensortaste *Start/Stop*.

Wenn eine Netzunterbrechung wurde durch Stromausfall herbeigeführt wurde:

- Nach Netzwiederkehr müssen Sie OK bestätigen.
- Berühren Sie die Sensortaste *Start/Stop*.

## Restzeit

Programmablaufänderungen können zu Zeitsprüngen im Display führen.

# Duftflakon

## Duftflakon einsetzen

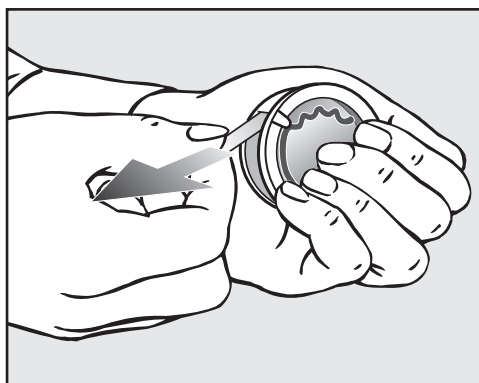
Mit dem Duftflakon (nachkaufbares Zubehör) können Sie Ihrer Wäsche beim Trocknen eine besondere Duftnote verleihen.

**!** Gesundheitsschädigende Folgen und Brandgefahr durch falschen Umgang mit dem Duftflakon.

Bei Körperkontakt kann ausgelaufener Duftstoff Ihre Gesundheit schädigen. Auslaufender Duftstoff kann zu einem Brand führen.

Lesen Sie zuerst das Kapitel „Sicherheitshinweise und Warnungen“, Abschnitt „Verwendung des Duftflakons (nachkaufbares Zubehör)“

Den Duftflakon nur wie abgebildet halten. Nicht schräg halten oder kippen, sonst läuft Duftstoff aus.

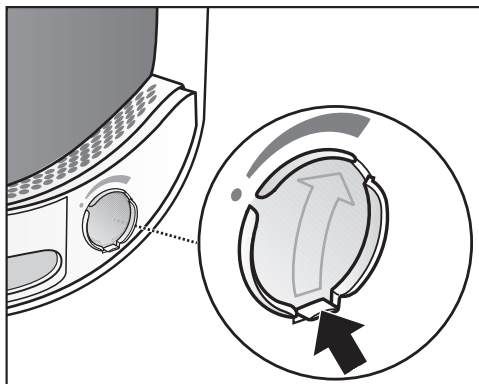


- Umklammern Sie den Duftflakon fest, damit der Duftflakon nicht aus Versehen geöffnet wird.
- Ziehen Sie das Schutzsiegel ab.
- Öffnen Sie die Tür des Trockners.

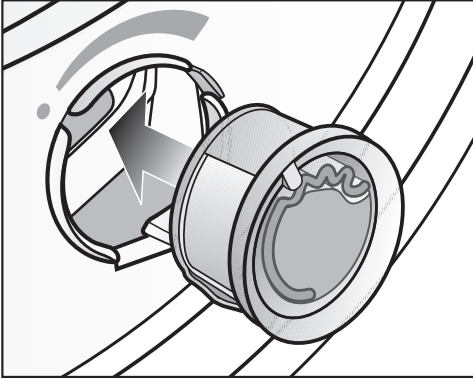
Der Duftflakon wird in den oberen Flusenfilter eingesteckt. Der Steckplatz ist neben der Griffmulde.

Wenn kein Duftflakon verwendet wird muss der Schieber des Steckplatzes geschlossen bleiben, damit sich keine Flusen ansammeln.

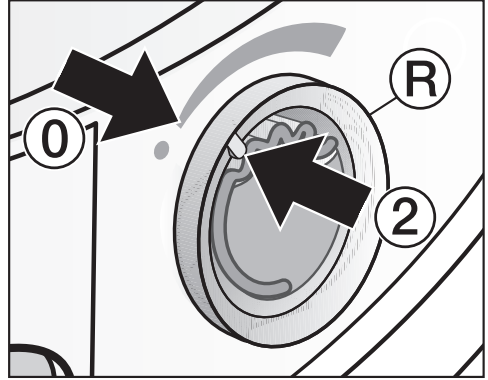
Schieben Sie die Lasche am Schieber nach ganz unten (Pfeil).



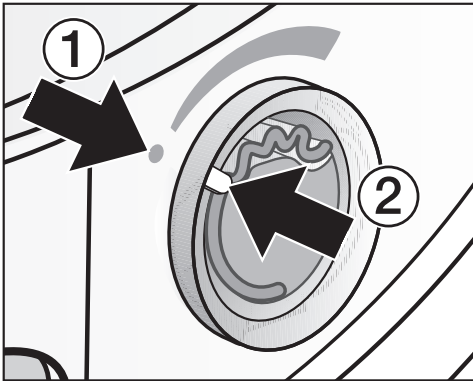
- Öffnen Sie den Schieber an seiner Lasche, bis die Lasche ganz oben ist.



- Stecken Sie den Duftflakon bis zum Anschlag in den Steckplatz.



- Drehen Sie den äußeren Ring <sup>®</sup> ein wenig nach rechts.



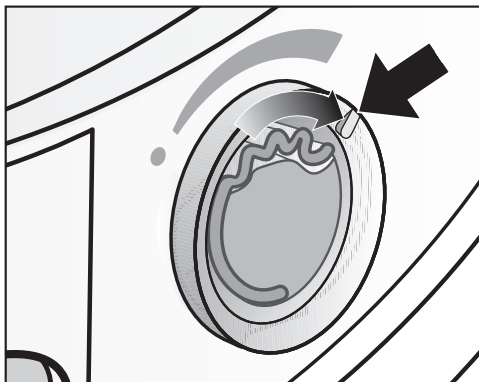
Die Markierungen ① und ② müssen sich gegenüberliegen.

Der Duftflakon kann herausrutschen.  
Drehen Sie den äußeren Ring so,  
dass sich die Markierungen ② und ①  
gegenüberliegen.

# Duftflakon

## Duftflakon öffnen

Vor dem Trocknen kann die Duftintensität eingestellt werden.

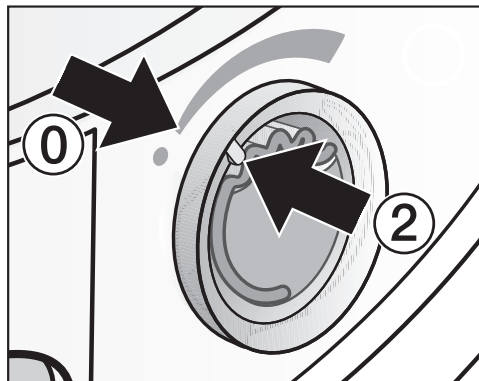


- Drehen Sie den äußeren Ring nach rechts: Je weiter der Duftflakon geöffnet wird, desto stärker kann die Duftintensität eingestellt werden.

Eine zufriedenstellende Duftübertragung erfolgt nur bei feuchter Wäsche und längeren Trocknungszeiten mit genügend Wärmeübertragung. Dabei ist der Duft auch im Aufstellraum des Trockners wahrnehmbar. Keine Duftübertragung im Programm *Zeitwahl Kaltluft*.

## Duftflakon schließen

Der Duftflakon soll nach dem Trocknen geschlossen werden, damit nicht unnötig Duftstoff entweicht.

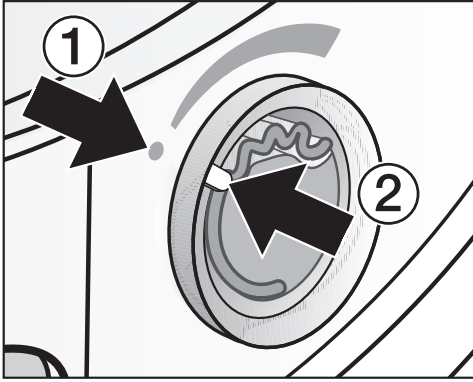


- Drehen Sie den äußeren Ring nach links, bis sich die Markierung ② in Position ① befindet.

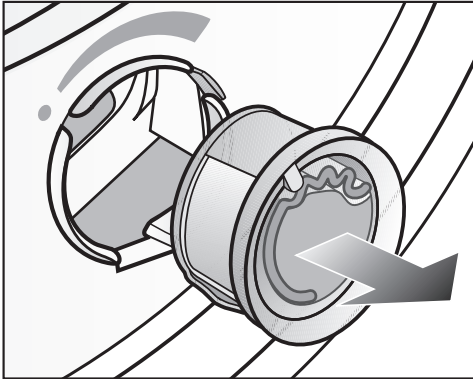
Wenn Sie den Duftflakon zwischenzeitlich entnehmen möchten: Lagern Sie ihn in der Verkaufsverpackung zwischen.

Wenn die Duftintensität nicht mehr ausreicht, dann tauschen Sie den Duftflakon gegen einen Neuen aus.

## Duftflakon entnehmen/austauschen



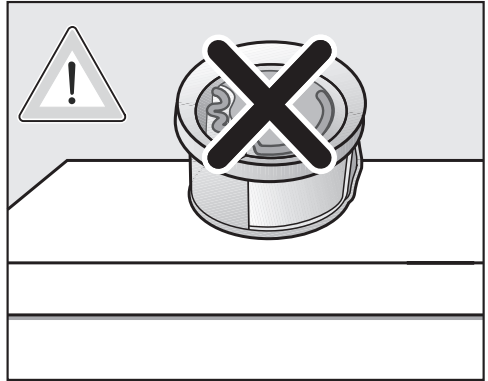
- Drehen Sie den äußeren Ring nach links, bis sich die Markierungen ① und ② gegenüberliegen.



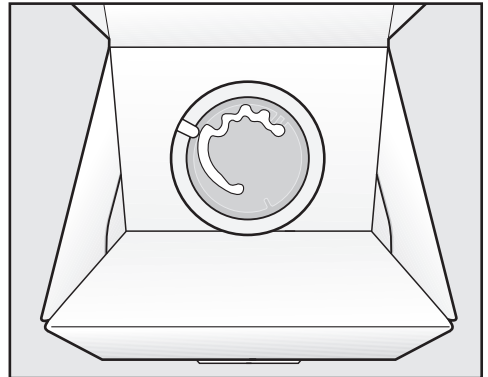
- Tauschen Sie den Duftflakon aus.

Sie können den Duftflakon in der Verkaufsverpackung zwischenlagern.

Sie können den Duftflakon beim Miele Fachhändler, beim Miele Werkkundendienst oder im Internet bestellen.



Duftstoff kann auslaufen. Legen Sie Den Duftflakon nicht hin.



- Die Verkaufsverpackung mit dem zwischengelagerten Duftflakon nicht hochkant oder kopfüber lagern. Sonst läuft Duftstoff aus.
- Immer kühl und trocken lagern und nicht dem Sonnenlicht aussetzen.
- Bei Neukauf: Das Schutzsiegel erst kurz vor Gebrauch abziehen.

# Reinigung und Pflege

## Reinigungsintervall

Dieser Trockner besitzt ein mehrstufiges Filtersystem, das aus Flusenfiltern (1.) und einem Filter (im Sockel) (2.) besteht.

Dieses Filtersystem fängt beim Trockenvorgang anfallende Flusen auf.

Durch eine unregelmäßige Reinigung kann sich die Trockenzeit verlängern.

**⚠** Brandgefahr durch unregelmäßige Wartung.

Durch zu viele Flusenrückstände im Filtersystem und im Trockner besteht Brandgefahr.

Kontrollieren Sie das Filtersystem und den Luftführungsbereich regelmäßig. Reinigen Sie, wenn Rückstände von Flusen vorhanden sind.

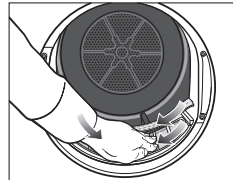
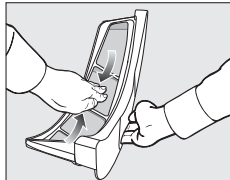
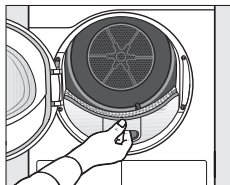
**⚠** Schäden durch ein fehlendes oder beschädigtes Filtersystem.

Durch zu viele Flusenrückstände im Filtersystem und im Trockner besteht die Gefahr eines Gerätedefekts und Brandgefahr.

Trocknen Sie niemals ohne Filtersystem. Tauschen Sie ein beschädigtes Filtersystem sofort gegen einen Neuen aus.

### 1. Reinigungsintervall Flusenfilter

Die Flusenfilter sind im Einfüllbereich der Trocknertrommel.

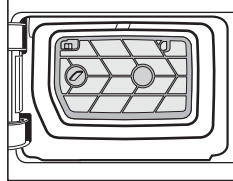
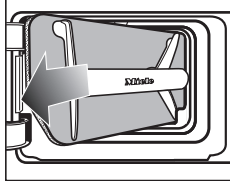
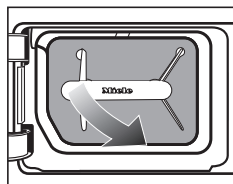
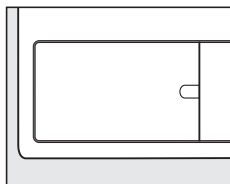


Reinigen Sie spätestens dann, wenn Sie das Display des Trockners dazu auffordert.

- Meldung löschen: Berühren Sie die Sensortaste OK.

### 2. Reinigungsintervall Filter im Sockel

Der Filter (im Sockel) ist unten links, hinter der Flusenfilterklappe.



Bei normaler Nutzung des Trockners

Reinigen Sie, wenn im Display diese Aufforderung leuchtet: Reinigen Sie den Flusenfilter und waschen Sie den Sockelfilter..

## Bei Dauereinsatz des Trockners

Reinigen Sie einmal am Tag und zusätzlich nach Aufforderung im Display.

Nach Entnahme des Flusenfilters sehen Sie die Siebfläche des Filtereinsatzes. Auch diese Siebfläche muss gereinigt werden.

- Meldung löschen: Berühren Sie die Sensortaste OK.

⚠ Schäden durch eine ungenügende Reinigung oder durch den Betrieb mit verschlissenen, beschädigtem Filter im Sockel.

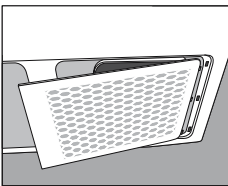
Ein ordnungsgemäßer Luft- und Wärmeaustausch ist im Wärmetauscher nicht mehr gegeben, da dieser verstopft ist. Hierdurch wird ein Kundendienstesatz notwendig.

Wenn Sie den Hinweisen in dieser Gebrauchsanweisung folgen, können Sie das vermeiden.

## **3. Reinigungsintervall Gitter unten rechts / Wärmetauscher zur Entthitzung**

Reinigen Sie, wenn die Aufforderung Gitter unten rechts öffnen, Wärmetauscher reinigen leuchtet.

Das Gitter unten rechts ist abnehmbar. Dahinter ist der Wärmetauscher zur Entthitzung.



- Halten Sie den Aufstellraum des Trockners immer frei von Staub und Flusen. Dann ist diese Reinigung so gut wie ausgeschlossen.
- Siehe Abschnitt „Gitter unten rechts/ Wärmetauscher“.
- Kontrollieren und reinigen Sie zusätzlich den Filter (im Sockel) und die Siebflächen der Flusensiebe.
- Meldung löschen: Berühren Sie die Sensortaste OK.

## **4. Wann ist Trockner zu reinigen?**

Reinigen Sie den Trockner 1- bis 2-mal im Jahr und nach Bedarf.

## **Flusenfilter reinigen**

Dieser Trockner verfügt über 2 Flusenfilter im Einfüllbereich. Der obere und der untere Flusenfilter fangen beim Trockenvorgang anfallende Flusen auf.

Umweltbelastung durch falsch entsorgte Flusen.

Um zu vermeiden, dass Mikroplastik im Abwassersystem verbreitet wird, sollten Flusen nicht in den Abfluss gelangen.

Von den Flusenfiltern gesammelte Flusen werfen Sie in den Mülleimer für Ihren Hausmüll.

## **Duftflakon entnehmen**

Werden die Flusenfilter und der Sockelfilter nicht gereinigt, dann wird die Duftintensität reduziert.

- Entnehmen Sie den Duftflakon wie im Kapitel „Duftflakon“, Abschnitt „Duftflakon entnehmen/austauschen“ beschrieben.

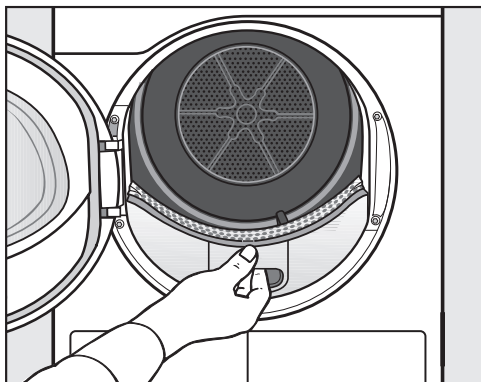
# Reinigung und Pflege

## Sichtbare Flusen entfernen

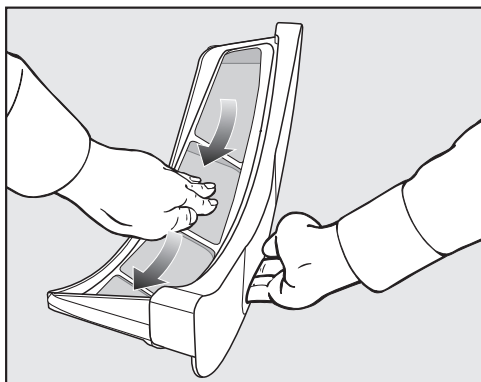
Entfernen Sie nach jedem Trockenprogramm angefallene Flusen.

**Tipp:** Sie können Flusen berührungsfrei mit dem Staubsauger absaugen.

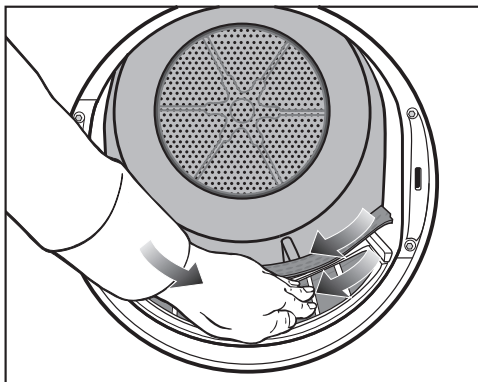
- Öffnen Sie die Tür.



- Ziehen Sie den oberen Flusenfilter nach vorne heraus.



- Entfernen Sie die Flusen (siehe Pfeile).



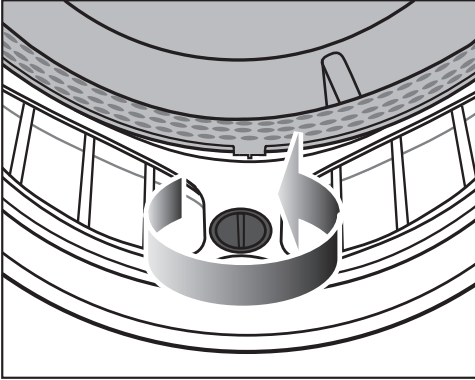
- Entfernen Sie die Flusen (siehe Pfeile) von den Siebflächen aller Flusenfilter und dem gelochten Wäscheabweiser.
- Schieben Sie den oberen Flusenfilter bis zum deutlichen Rasten hinein.
- Schließen Sie die Tür.

## Flusenfilter und Luftführungsbereich gründlich reinigen

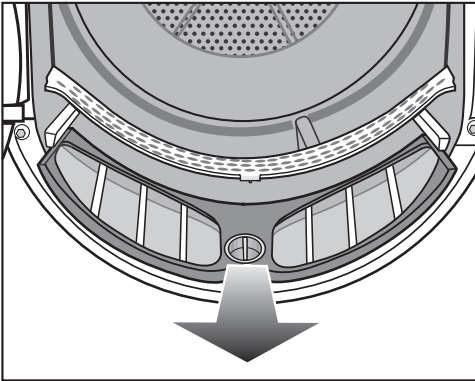
Reinigen Sie gründlich, wenn sich die Trocknungszeit verlängert hat oder die Siebflächen der Flusenfilter sichtbar verklebt/verstopft sind.

### Flusenfilter trocken reinigen

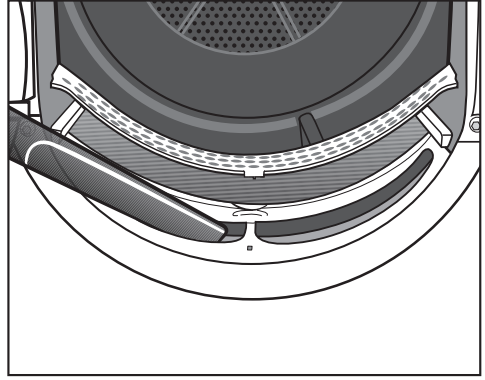
- Ziehen Sie den oberen Flusenfilter nach vorne heraus.



- Drehen Sie den gelben Knebel bis zum deutlichen Rasten.



- Ziehen Sie den Flusenfilter nach vorne heraus.



- Entfernen Sie sichtbare Flusen mit dem Staubsauger und langer Staubsaugerdüse aus dem oberen Luftführungsbereich (Öffnungen).

### Flusenfilter nass reinigen

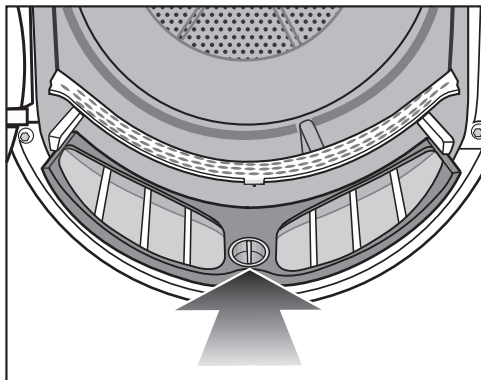
- Durchspülen Sie die Siebflächen mit fließendem warmen Wasser.
- Reinigen Sie die glatten Kunststoffflächen beider Flusenfilter mit einem feuchten Tuch.

Probleme beim Trocknen wegen nasser Flusenfilter.

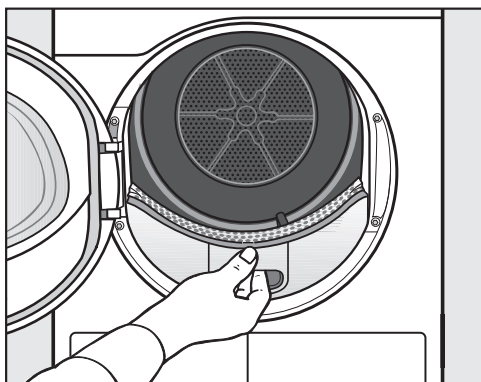
Der Trockner kann Funktionsstörungen aufweisen.

Schütteln Sie die Flusenfilter gründlich aus und trocknen Sie diese vorsichtig ab.

# Reinigung und Pflege



- Schieben Sie den unteren Flusenfilter ganz hinein und verriegeln Sie den gelben Knebel.



- Schieben Sie den oberen Flusenfilter ganz hinein.
- Schließen Sie die Tür.

## Sockelfilter reinigen

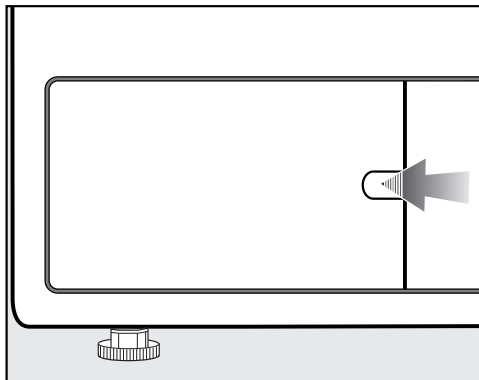
Umweltbelastung durch falsch entsorgte Flusen.

Um zu vermeiden, dass Mikroplastik im Abwassersystem verbreitet wird, sollten Flusen nicht in den Abfluss gelangen.

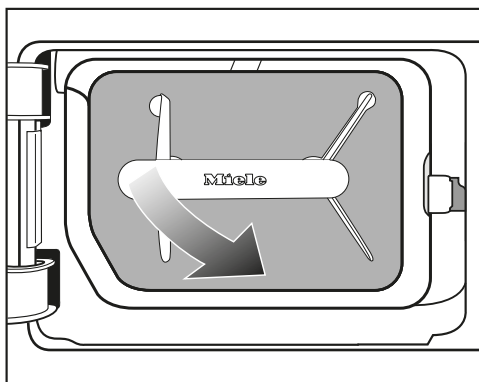
Um das Reinigungswasser aufzufangen, reinigen Sie den Sockelfilter in einer Schüssel oder einem Eimer.

Der Sockelfilter fängt feinere Flusen, Haare und Waschmittelrückstände auf, welche die Flusenfilter durchdringen können.

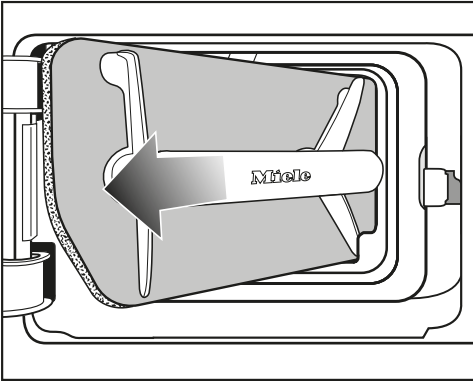
## Sockelfilter entnehmen



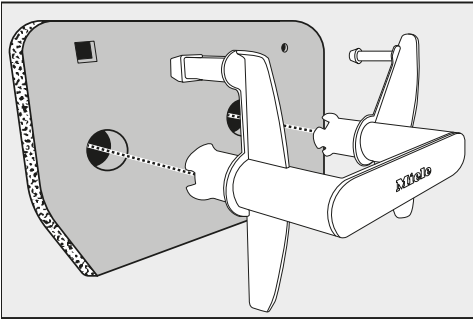
- Fassen Sie mit dem Finger hinter die Verriegelung.
- Öffnen Sie die Sockelfilterklappe.



- 1 Ziehen Sie den Sockelfilter an seinem Griff schräg nach rechts vorne.



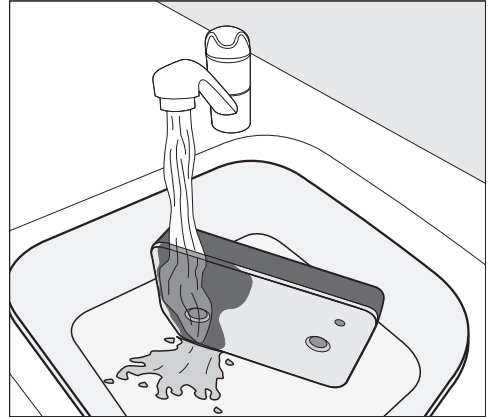
- 2 Ziehen Sie den Sockelfilter schräg heraus.



- Ziehen Sie den Griff aus dem Sockelfilter heraus.

## Sockelfilter reinigen

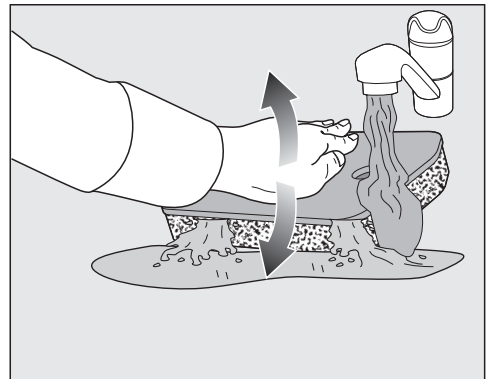
- Waschen Sie den Sockelfilter unter fließendem Wasser behutsam und gründlich aus.



**Tipp:** Damit sich vorhandene Rückstände auf der Oberfläche schneller lösen, lassen Sie einen Wasserstrahl senkrecht über die Vorderseite des Sockelfilters laufen.

- Drücken Sie den Sockelfilter zwischendurch immer wieder behutsam aus.

**Tipp:** Legen Sie den Sockelfilter flach in die Schüssel oder den Eimer.



- Um tiefer liegende Rückstände effizient zu lösen, drücken Sie immer wieder sanft mit der flachen Hand auf den Sockelfilter.
- Durchspülen und waschen Sie den Sockelfilter so lange, bis keine Rückstände mehr sichtbar sind.

# Reinigung und Pflege

- Drücken Sie den Sockelfilter mit der flachen Hand behutsam aus, bis kein Wasser mehr heraustropft.


**Tip:** Um Wasser aufzusaugen, legen Sie den feuchten Sockelfilter zwischen 2 Handtüchern. Drücken Sie auf einer ebenen Oberfläche immer wieder sanft mit der flachen Hand auf den Sockelfilter. Der Sockelfilter trocknet schneller.

Der Sockelfilter darf nicht tropfnass eingesetzt werden.

Sonst tritt eine Störung auf.

Drücken Sie den Sockelfilter behutsam aus.

Wird ein Trockenprogramm nach dem Einsetzen des gereinigten Sockelfilters mit einer Fehlermeldung abgebrochen: Der Sockelfilter wurde zu nass eingesetzt. Drücken Sie den Sockelfilter nochmal behutsam aus. Lassen Sie den Sockelfilter an der Luft trocknen. Wenn trotzdem wieder eine Störung auftritt, können hartnäckige Rückstände von Waschsubstanzen der Auslöser sein. Regenerieren Sie den Sockelfilter in der Waschmaschine. Siehe Kapitel „Was tun, wenn ...“, Abschnitt „Sockelfilter regenerieren“.

 Schäden durch einen nicht ausreichend gereinigten oder beschädigten Sockelfilter.


Ist der Sockelfilter ungenügend gereinigt oder sogar beschädigt, dann verstopft der Wärmetauscher. Ein ausreichender Luft- und Wärmeaustausch im Wärmetauscher ist nicht mehr gegeben. In diesem Fall wird ein Kundendienstesatz notwendig. Kontrollieren Sie den Sockelfilter gemäß der Beschreibung unter „Filter im Sockel tauschen“ vor und nach der Reinigung. Der Sockelfilter muss nach der Reinigung einwandfrei und nicht beschädigt sein.

- Entfernen Sie mit einem feuchten Tuch vorhandene Flusen vom Griff.

## Reinigungswasser ausgießen

- Um mögliche Partikel oder Flusen aufzufangen, gießen Sie den Inhalt der Schüssel oder des Eimers durch einen Filter (z. B. Kaffeefilter) aus.
- Werfen Sie den Filter in den Mülleimer für Ihren Hausmüll.

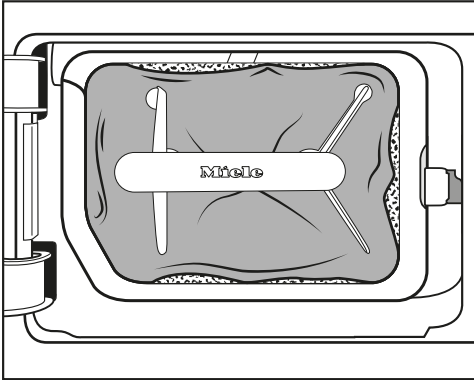
## Filter im Sockel tauschen

 Filterverschleiß durch Dauerbetrieb des Trockners.

Durch Dauerbetrieb und häufiges reinigen kann der Filter im Sockel schneller verschleifen, wodurch der Wärmetauscher verstopfen kann.

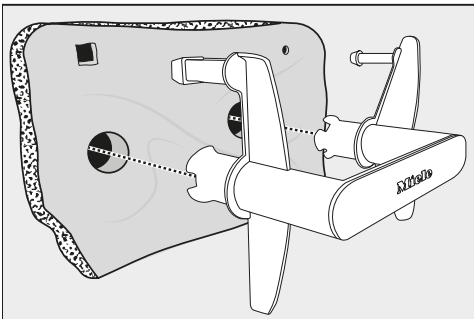
Wenn Sie die nachfolgend beschriebenen Verschleißspuren feststellen, dann tauschen Sie den Filter (nachkaufbares Zubehör) sofort aus.

## Passungenaugkeit



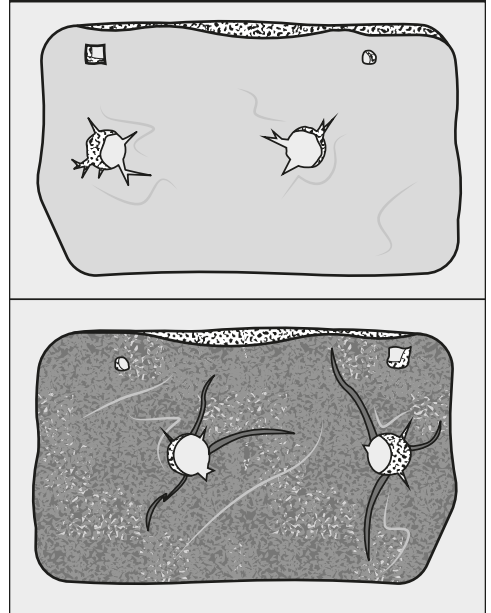
Die Ränder des Filters liegen nicht an und der Filter ist verformt. An den nicht richtig anliegenden Rändern werden Flusen ungefiltert in den Wärmetauscher geblasen. Hierdurch verstopft der Wärmetauscher auf Dauer.

## Verformungen



Die Verformungen deuten darauf hin, dass der Filter durch den Dauerbetrieb verstopft und dadurch verschliffen ist.

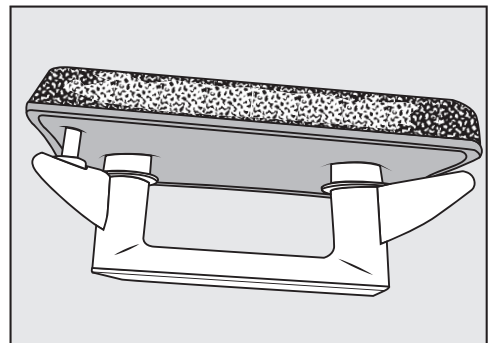
## Spalten, Risse, Abdrücke



Durch Risse und Spalten werden Flusen ungefiltert in den Wärmetauscher geblasen und verursachen Verstopfungen.

Die Abdrücke deuten darauf hin, dass der Filter durch den Dauerbetrieb verstopft und dadurch verschliffen ist.

## Weißer oder andersfarbige Rückstände



Rückstände sind auf Faserrückstände der Wäsche und verbliebene Waschmittelbestandteile zurückzuführen, die den

## Reinigung und Pflege

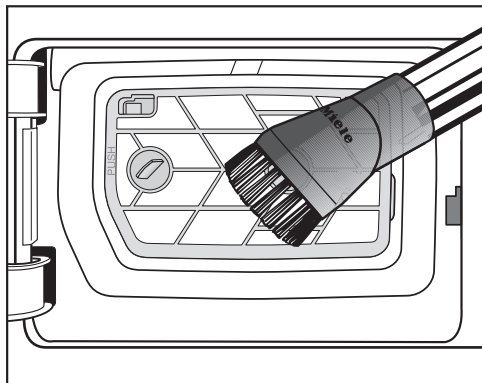
Filter verstopfen. Rückstände finden Sie auf der Vorderseite und auch an den Seitenrändern des Filters. In Extremfällen bilden diese Rückstände hartnäckige Verkrustungen.

Die Rückstände sind ein Zeichen dafür, dass der Filter nicht mehr passgenau an den Seitenrändern anliegt, auch wenn er einwandfrei aussieht: An den Rändern werden Flusen ungefiltert eingeblasen.

Falls der Filter trotz einer Reinigung bald wieder diese Rückstände aufweist, muss der Filter ersetzt werden.

### Filtereinsatz (im Sockel) reinigen

Nach Entnahme des Flusenfilters (im Sockel) sehen Sie die Siebfläche des Filtereinsatzes. Diese Siebfläche muss nur dann gereinigt werden, wenn sich dort sichtbar Flusen angesammelt haben.

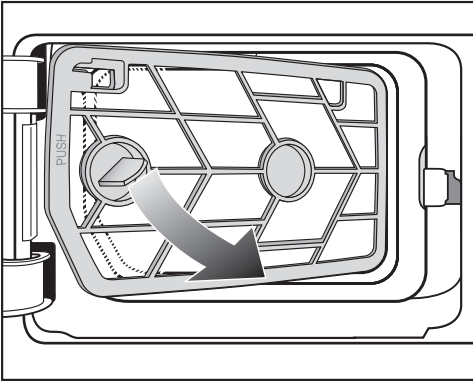


- Saugen Sie sichtbare Verschmutzungen vorsichtig mit dem Staubsauger ab. Verwenden Sie einen Saugpinsel oder eine schmale Fugendüse.

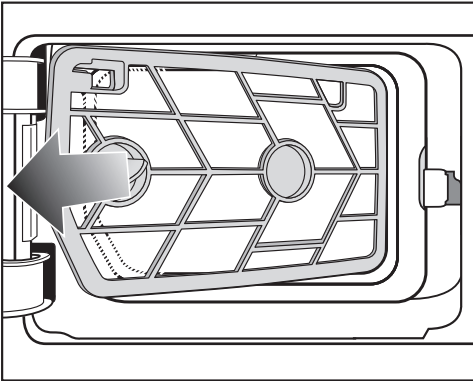
Wenn nach der Reinigung sichtbare Verstopfungen und andere Rückstände verblieben sind: Der Filtereinsatz muss entnommen und nass gereinigt werden. Wenn hartnäckige Rückstände nicht entfernt werden, dann können diese auf Dauer eine Störung verursachen.

### Filtereinsatz entnehmen

Wenn der Filtereinsatz verklebt oder verstopft ist, muss dieser entnommen und nass gereinigt werden.



- 1 Ziehen Sie den Filtereinsatz an seinem Griff schräg nach rechts vorne.



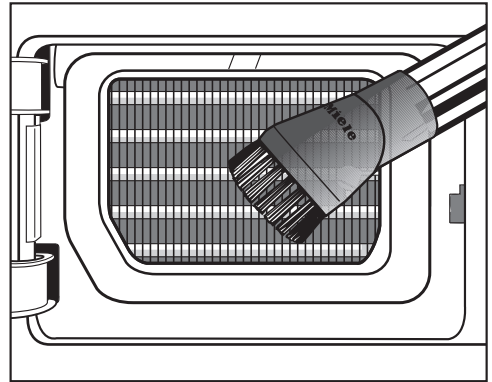
- 2 Ziehen Sie den Filtereinsatz schräg heraus.
- Durchspülen Sie die Siebfläche des Filtereinsatzes mit fließendem warmen Wasser.

Durch nasse Flusenfilter können Funktionsstörungen beim Trocknen auftreten. Schütteln Sie den Filtereinsatz gründlich aus und trocknen Sie ihn vorsichtig.

## Kühlrippen des Wärmetauschers kontrollieren

⚠ Schnittverletzung durch Berühren der Kühlrippen. Sie können sich schneiden. Berühren Sie die Kühlrippen nicht mit Ihren Händen.

Nach Entnahme des Filtereinsatzes sehen Sie die Kühlrippen des Wärmetauschers. Kontrollieren Sie, ob sich dort Flusen angesammelt haben.



- Wenn eine sichtbare Verschmutzung vorliegt, dann saugen Sie diese vorsichtig mit dem Staubsauger ab. Verwenden Sie einen Saugpinsel oder eine schmale Fugendüse.

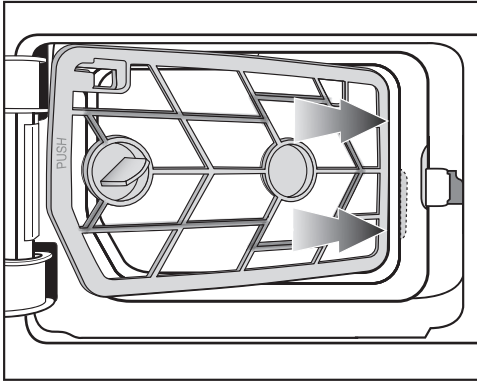
⚠ Schäden durch eine falsche Reinigung der Kühlrippen.

Die Kühlrippen können beschädigt oder verbogen werden. Die Funktionsfähigkeit des Trockners wird eingeschränkt.

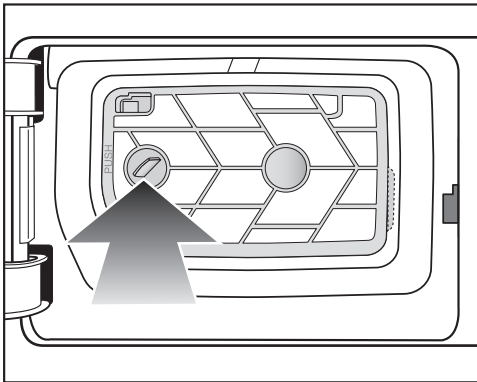
Reinigen Sie mit Staubsauger und Saugpinsel. Führen Sie den Saugpinsel nur leicht ohne Druck über die Kühlrippen des Wärmetauschers.

# Reinigung und Pflege

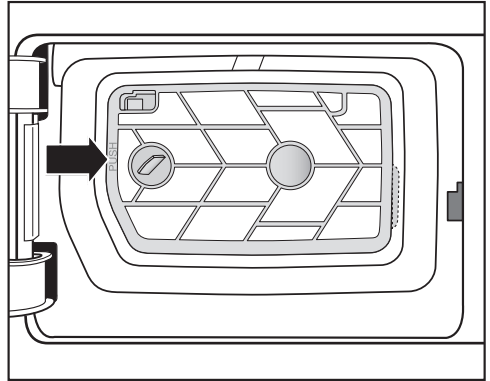
## Wiedermontage des Filtereinsatzes (im Sockel)



- 1 Schieben Sie den Filtereinsatz am Griff rechts schräg hinter den Rand hinein.

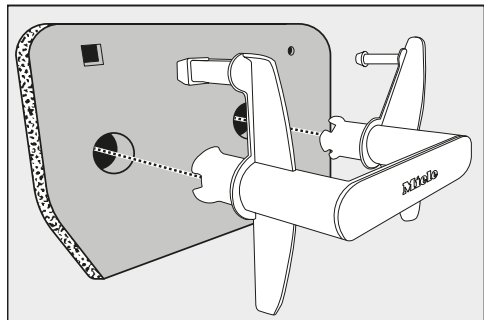


- 2 Drücken Sie den Griff links an, damit der Filtereinsatz fest sitzt.



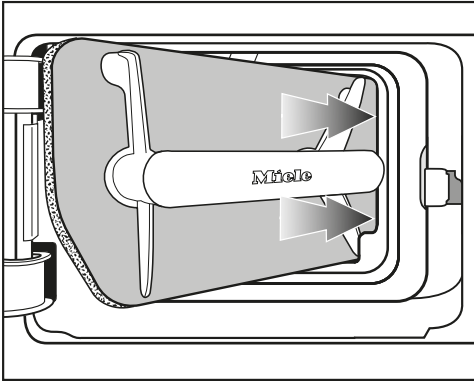
- 3 Drücken Sie den Rahmen des Filtereinsatzes an der markierten Stelle (PUSH) fest an, bis er hörbar einrastet.

## Wiedermontage des Flusenfilters (im Sockel)

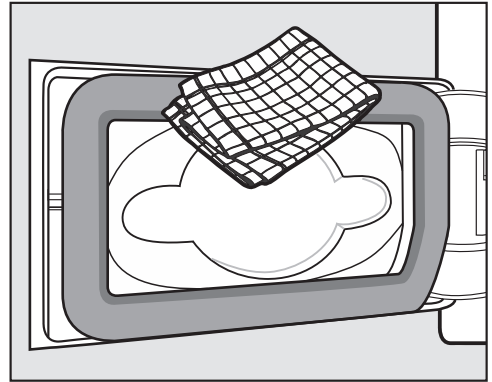


- Stecken Sie den Flusenfilter richtig herum auf den Griff auf.

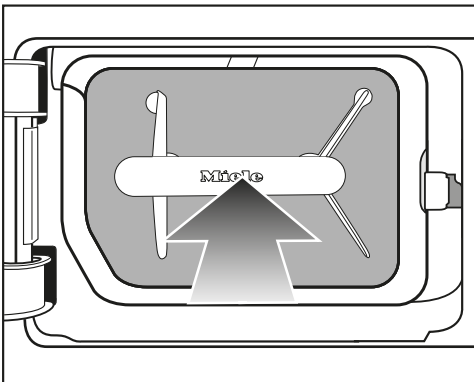
## Flusenfilterklappe reinigen und schließen



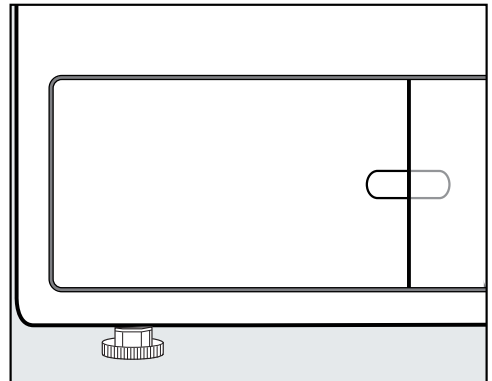
- 1 Schieben Sie den Flusenfilter am Griff rechts schräg hinter den Rand hinein.



- Entfernen Sie vorhandene Flusen mit einem feuchten Tuch. Beschädigen Sie dabei nicht das Dichtungsgummi.



- 2 Drücken Sie den Griff an, damit der Flusenfilter fest sitzt.



- Schließen Sie die Flusenfilterklappe.

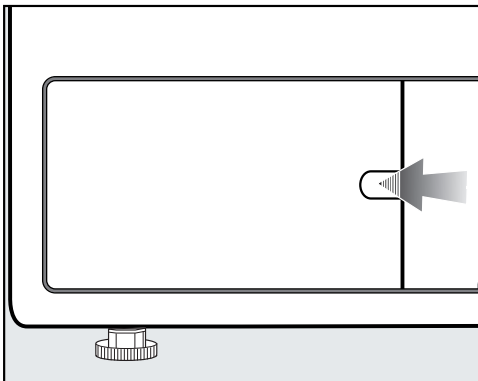
Nur der ordnungsgemäß eingesetzte Sockelfilter und die geschlossene Flusenfilterklappe gewährleisten die Dichtigkeit des Systems und eine einwandfreie Funktion dieses Trockners.

# Reinigung und Pflege

## Gitter unten rechts/Wärmetauscher reinigen

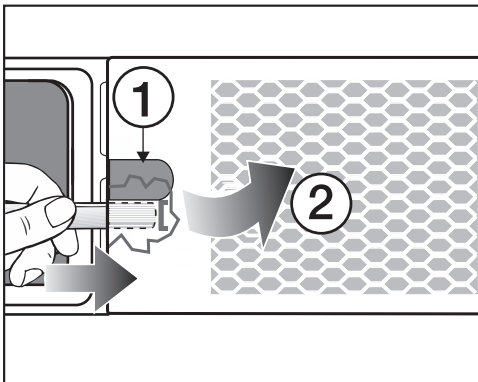
Die hinter dem Gitter liegenden Kühlrippen des Wärmetauschers können durch angesaugte Schmutzpartikel aus dem Aufstellungsraum verstopfen.

### Gitter entnehmen



- Öffnen Sie die Flusenfilterklappe.

Öffnen Sie das Gitter unten rechts z. B. mit einem Löffelstiel.



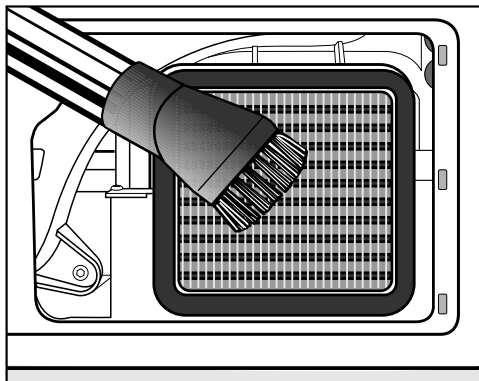
- Stecken Sie den Löffelstiel (unterhalb der Mulde ①) hinter das Gitter.
- Drücken und hebeln Sie leicht, bis sich das Gitter an der linken Seite öffnet ②.
- Klappen Sie das Gitter von links nach rechts auf und entnehmen Sie dieses schräg nach vorn.

### Kühlrippen reinigen

- Kontrollieren Sie, ob die Kühlrippen verstopft sind.

⚠ Schnittverletzung durch Berühren der Kühlrippen. Sie können sich schneiden. Berühren Sie die Kühlrippen nicht mit Ihren Händen.

Im Falle einer sichtbaren Verschmutzung



- Saugen Sie sichtbare Verschmutzungen vorsichtig mit dem Staubsauger ab. Verwenden Sie einen Saugpinsel oder eine schmale Fugendüse.

⚠ Schäden durch eine falsche Reinigung der Kühlrippen.

Die Kühlrippen können beschädigt oder verbogen werden. Die Funktionsfähigkeit des Trockners wird eingeschränkt.

Reinigen Sie mit Staubsauger und Saugpinsel. Führen Sie den Saugpinsel nur leicht ohne Druck über die Kühlrippen des Wärmetauschers.

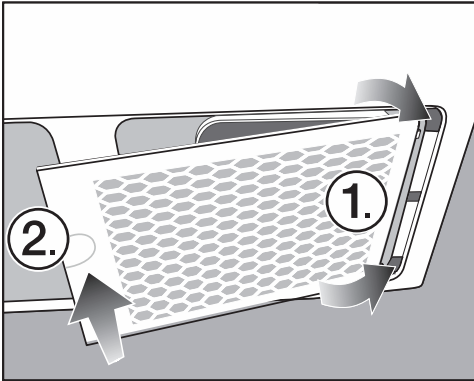
⚠ Stromschlaggefahr durch Wasser.

Wenn Wasser über oder in den Trockner läuft, besteht die Gefahr eines elektrischen Schlages.

Spritzen Sie den Trockner nie nass ab. Reinigen Sie nur leicht feucht mit einem weichen Tuch.

Reinigungsempfehlung: Reinigen Sie 1- bis 2-mal im Jahr und nach Bedarf.

## Wiedermontage des Gitters



- Setzen Sie das Gitter rechts ein.
- Drücken Sie das Gitter an der linken Seite fest an.

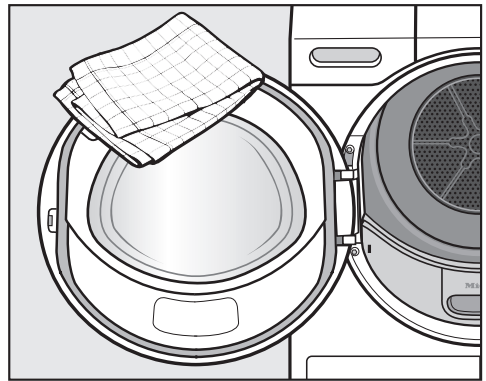
## Trockner reinigen

Trennen Sie den Trockner vom Elektonetz.

⚠ Schäden durch Verwendung falscher Pflegemittel.

Falsche Pflegemittel können Kunststoffoberflächen und andere Teile beschädigen.

Verwenden Sie keine lösemittelhaltigen Reiniger, Scheuermittel, Glas- oder Allzweckreiniger.



- Reinigen Sie den Trockner und die Dichtung an der Türinnenseite nur mit einem leicht feuchten, weichen Tuch und mildem Reinigungsmittel oder Seifenlauge.
- Trocknen Sie alles mit einem weichen Tuch ab.
- Edelstahl (z. B. die Trommel) können Sie mit geeignetem Edelstahl-Putzmittel reinigen.





## Was tun, wenn ...


Sie können die meisten Störungen und Fehler, zu denen es im täglichen Betrieb kommen kann, selbst beheben. In vielen Fällen können Sie Zeit und Kosten sparen, da Sie nicht den Kundendienst rufen müssen.

Unter [www.miele.com/service](http://www.miele.com/service) erhalten Sie Informationen zur selbstständigen Behebung von Störungen.






Die nachfolgenden Tabellen sollen Ihnen dabei helfen, die Ursachen einer Störung oder eines Fehlers zu finden und zu beseitigen.

### Das Display meldet folgende Hinweise oder Fehler

Meldung	Ursache und Behebung
 Die Trommel ist leer oder die Wäsche zu trocken. <b>leuchtet nach einem Programmabbruch.</b>	Das ist keine Störung. Bei einigen Programmen erfolgt bei Unter- oder Nichtbeladung ein Programmabbruch. Ebenso kann das bei bereits getrockneten Wäscheteilen passieren. <ul style="list-style-type: none"> <li>■ Öffnen Sie die Tür und kontrollieren Sie die Wäsche.</li> <li>■ Legen Sie eventuell Wäsche nach.</li> <li>■ Schließen Sie die Tür, um weiterzutrocknen zu können.</li> </ul> Trocknen Sie einzelne Wäscheteile mit dem Programm <i>Lüften warm</i> .
 Netzunterbrechung. Programm gestoppt	Der Strom war ausgefallen. <ul style="list-style-type: none"> <li>■ Nach Netzwiederkehr müssen Sie OK bestätigen.</li> <li>■ Berühren Sie die Sensortaste <i>Start/Stop</i>.</li> </ul>
 Ende/Abkühlen <b>leuchtet auf und der Trockenvorgang ist noch nicht beendet.</b>	Das ist kein Fehler. Die Wäsche wird noch weiter abgekühlt. Das Programm befindet sich kurz vor dem Ende. <ul style="list-style-type: none"> <li>■ Sie können die Wäsche entnehmen und ausbreiten oder im Trockner bis zum Ende abkühlen lassen.</li> </ul>
 Gitter unten rechts öffnen, Wärmetauscher reinigen <b>leuchtet nach Programmende.</b>	Die hinter dem Gitter liegenden Kühlrippen des Wärmetauschers können durch angesaugte Schmutzpartikel aus dem Aufstellungsraum verstopfen und die Luftwege können durch Flusen verstopft sein. <ul style="list-style-type: none"> <li>■ Reinigen Sie wie im Kapitel „Reinigung und Pflege“, Abschnitt „Gitter unten rechts/Wärmetauscher“ beschrieben.</li> <li>■ Kontrollieren und reinigen Sie zusätzlich die Filter im Einfüllbereich und im Sockel.</li> <li>■ Meldung löschen: Berühren Sie die Sensortaste OK.</li> </ul>

Meldung	Ursache und Behebung
<p><b>i</b> Reinigen Sie den Flusenfilter und waschen Sie den Sockelfilter. <b>leuchtet nach Programmende.</b></p>	<p>Der Trockner arbeitet nicht optimal oder nicht wirtschaftlich. Mögliche Ursachen können Verstopfungen durch Flusen oder Waschmittelrückständen sein.</p> <ul style="list-style-type: none"> <li>■ In der Regel genügt es, die Flusenfilter zu reinigen.</li> <li>■ Kontrollieren Sie auch den Sockelfilter und reinigen diesen, wenn nötig.</li> <li>■ Wenn Sie den Sockelfilter entnommen haben, dann kontrollieren Sie auch den dahinter liegenden Filtereinsatz. Reinigen Sie ihn, wenn nötig.</li> </ul> <p>Beachten Sie die Reinigungshinweise im Kapitel „Reinigung und Pflege“.</p> <ul style="list-style-type: none"> <li>■ Meldung löschen: Berühren Sie die Sensortaste OK.</li> </ul>
<p> Waschen Sie Flusen- und Sockelfilter. Überprüfen Sie die Luftführung. <b>leuchtet nach einem Programmabbruch.</b></p>	<p>Sie haben wenige und unterschiedlich große Textilien getrocknet. Ein kleineres Textilstück wurde im Einfüllbereich der Tür angesaugt und verstopft dort die Löcher vom Wäscheabweiser.</p> <ul style="list-style-type: none"> <li>■ Meldung löschen: Berühren Sie die Sensortaste OK.</li> <li>■ Öffnen Sie die Trocknertür.</li> <li>■ Entnehmen Sie das störende Textilstück.</li> <li>■ Trocknen Sie einzelne und kleine Textilstücke nur zusammen mit größeren Textilstücken.</li> </ul> <p>Wenn Sie das alles ausschließen können, dann liegt eine größere Beeinträchtigung vor. Siehe nachfolgend.</p> <p>Verstopfungen durch Flusen oder Waschmittelrückstände liegen vor.</p> <ul style="list-style-type: none"> <li>■ Reinigen Sie alle Flusenfilter und die Luftwege.</li> <li>■ Prüfen Sie, ob die Flusenfilter in der Einfüllöffnung und im Sockel unbeschädigt und noch in Ordnung sind.</li> <li>■ Wenn Sie den Sockelfilter entnommen haben, dann kontrollieren Sie auch den dahinterliegenden Filtereinsatz. Reinigen Sie ihn, wenn nötig.</li> <li>■ Wenn Sie den Filtereinsatz entnommen haben, dann kontrollieren Sie auch den dahinterliegenden Wärmetauscher. Reinigen Sie ihn, wenn nötig.</li> </ul> <p>Beachten Sie die Reinigungshinweise im Kapitel „Reinigung und Pflege“. Beschädigte, verformte oder nicht mehr zu reinigende Flusenfilter müssen Sie gegen neue ersetzen.</p> <ul style="list-style-type: none"> <li>■ Meldung löschen: Berühren Sie die Sensortaste OK.</li> </ul>

## Was tun, wenn ...

Meldung	Ursache und Behebung
 Waschen Sie Flusen- und Sockelfilter. Überprüfen Sie die Luftführung. <b>leuchtet noch immer nach einem Programmabbruch trotz gründlicher Reinigung.</b>	<p>Nach gründlicher Reinigung sieht der Sockelfilter sauber aus. Trotzdem erfolgen wieder ein Programmabbruch und die Fehlermeldung. Wahrscheinlich sind noch tiefer liegende Rückstände vorhanden, die sich nicht entfernen ließen.</p> <ul style="list-style-type: none"> <li>■ Meldung löschen: Berühren Sie die Sensortaste OK.</li> <li>■ Tauschen Sie den Sockelfilter gegen einen neuen Sockelfilter aus.</li> <li>■ Den entnommenen, „alten“ Sockelfilter können Sie in der Waschmaschine regenerieren. Befolgen Sie den Abschnitt „Sockelfilter regenerieren“ im Kapitel „Was tun, wenn ...“.</li> </ul>
 Prüfen Sie den Wasserablauf. <b>leuchtet nach einem Programmabbruch.</b>	<p>Der Kondensatablauf ist gestört.</p> <ul style="list-style-type: none"> <li>■ Prüfen Sie, ob der Ablaufschlauch in Ordnung und nicht geknickt ist.</li> <li>■ Meldung löschen: Öffnen und schließen Sie die Tür bei eingeschaltetem Trockner.</li> </ul>
 Der Filter im Sockel ist nicht gesetzt. Den Filter einsetzen.	<p>Der Filter im Sockel ist nicht eingesetzt worden.</p> <ul style="list-style-type: none"> <li>■ Kontrollieren Sie den Filter (im Sockel).</li> </ul> <p>Die Filterentnahme während des Trockenvorgangs führt zum Programmabbruch.</p>
 Fehler F. Wenn Maschinenneustart ohne Erfolg, rufen Sie den Kundendienst. <b>leuchtet nach einem Programmabbruch.</b>	<p>Die Ursache lässt sich nicht unmittelbar feststellen.</p> <ul style="list-style-type: none"> <li>■ Beachten Sie die Aufforderung im Display.</li> <li>■ Berühren Sie die Sensortaste OK.</li> </ul> <p>Erfolgen wieder Programmabbruch und Fehlermeldung, liegt ein Defekt vor. Informieren Sie den Miele Kundendienst.</p>
 Blockierung erkannt. Wäsche lockern und neu starten. <b>leuchtet nach einem Programmabbruch.</b>	<p>Die Wäsche hat sich ungünstig verteilt oder aufgerollt.</p> <ul style="list-style-type: none"> <li>■ Öffnen Sie die Tür und lockern Sie die Wäsche auf. Entnehmen Sie gegebenenfalls einen Teil der Wäsche.</li> <li>■ Schließen Sie die Tür.</li> <li>■ Starten Sie ein Programm.</li> </ul>

## Ein nicht zufrieden stellendes Trockenergebnis

Problem	Ursache und Behebung
<p><b>Die Wäsche ist nicht zufrieden stellend getrocknet.</b></p>	<p>Die Beladung bestand aus unterschiedlichen Geweben.</p> <ul style="list-style-type: none"> <li>■ Trocknen Sie im Programm <i>Zeitprogramm warm</i> nach.</li> </ul>
<p><b>Große Textilien haben sich ungünstig aufgerollt. Die darin eingewickelten Textilien sind nicht zufrieden stellend getrocknet.</b></p>	<p>In dem von Ihnen gewählten Programm konnte die Wäschebeladung nicht aufgelockert werden. Deshalb sind kleinere Textilien in einem größeren Textil eingewickelt.</p> <ul style="list-style-type: none"> <li>■ Lockern Sie die Textilien auf.</li> <li>■ Wählen Sie das Programm <i>Großtextilien</i>.</li> </ul>
<p><b>Wäsche oder federgefüllte Kopfkissen bilden durch das Trocknen einen unangenehmen Geruch aus.</b></p>	<p>Wäsche wurde mit zu wenig Waschmittel gewaschen. Federn haben die Eigenschaft, bei Wärme Eigengerüche auszubilden.</p> <ul style="list-style-type: none"> <li>■ Wäsche: Mit genügend Waschmittel waschen.</li> <li>■ Kopfkissen: Außerhalb des Trockners auslüften.</li> </ul>
<p><b>Wäschestücke aus synthetischen Fasern sind nach dem Trocknen statisch aufgeladen.</b></p>	<p>Synthetisches neigt zu statischen Aufladungen.</p> <ul style="list-style-type: none"> <li>■ Ein beim Waschen verwendetes Weichspülmittel im letzten Spülgang kann die statische Aufladung beim Trocknen mindern.</li> </ul>
<p><b>Beim Trocknen fallen Flusen an.</b></p>	<p>Flusen, die sich hauptsächlich durch Abrieb beim Tragen oder zum Teil beim Waschen auf den Textilien gebildet haben, lösen sich. Die Beanspruchung im Trockner ist eher gering.</p> <p>Anfallende Flusen werden durch Flusenfilter aufgefangen und können leicht entfernt werden.</p> <ul style="list-style-type: none"> <li>■ Siehe Kapitel „Reinigung und Pflege“.</li> </ul>


# Was tun, wenn ...

## Der Trockenvorgang dauert sehr lange

Problem	Ursache und Behebung
<b>Der Trockenvorgang dauert sehr lange oder wird sogar abgebrochen*.</b>	Der Aufstellraum ist zu warm. ■ Lüften Sie gründlich.
	Waschmittelrückstände, Haare und Feinstflusen können Verstopfungen verursachen. ■ Reinigen Sie Flusenfilter und den Filter (im Sockel). Die ausführliche Beschreibung finden Sie im Kapitel „Reinigung und Pflege“. ■ Wenn Sie den Sockelfilter entnommen haben, dann kontrollieren Sie auch den dahinterliegenden Filtereinsatz. Reinigen Sie ihn, wenn nötig. ■ Wenn Sie den Filtereinsatz entnommen haben, dann kontrollieren Sie auch den dahinterliegenden Wärmetauscher. Reinigen Sie ihn, wenn nötig.
	Die Kühlrippen hinter dem Gitter unten rechts sind verschmutzt. ■ Reinigen Sie, wie im Kapitel „Reinigung und Pflege“, Abschnitt „Gitter unten rechts/Luftwege“ beschrieben.
	Die Textilien sind zu nass. ■ Schleudern Sie in der Waschmaschine mit höherer Drehzahl.
	Die Trommel ist zu voll. ■ Berücksichtigen Sie die maximale Beladungsmenge pro Trockenprogramm.
	Aufgrund metallischer Reißverschlüsse wird der Feuchtgrad der Wäsche nicht exakt ermittelt. ■ Öffnen Sie künftig die Reißverschlüsse. ■ Tritt das Problem erneut auf, trocknen Sie diese Textilien mit dem Programm <i>Zeitprogramm warm</i> .

\* Schalten Sie den Trockner aus und nach kurzer Wartezeit ein, bevor Sie ein neues Programm starten.

## Allgemeine Probleme mit dem Trockner

Problem	Ursache und Behebung
<b>Sirrende oder brummen- de Betriebsgeräusche sind zu hören.</b>	<p>Das ist keine Störung. Der Kompressor (Wärmepumpe) ist in Betrieb. Das sind normale Geräusche, die durch den Betrieb des Kompressors hervorgerufen werden.</p>
<b>Die Trommelbeleuch- tung leuchtet nicht.</b>	<p>Die Trommelbeleuchtung schaltet sich automatisch nach einiger Zeit und nach dem Programmstart aus (Energieeinsparung).</p> <ul style="list-style-type: none"> <li>■ Schalten Sie den Trockner aus und wieder ein.</li> <li>■ Um die Trommelbeleuchtung einzuschalten, öffnen Sie die Trocknertür.</li> </ul>
	<p>Die Trommelbeleuchtung ist defekt. Die Trommelbeleuchtung ist auf eine langlebige Haltbarkeit ausgelegt und muss daher in der Regel nicht ausgetauscht werden.</p> <ul style="list-style-type: none"> <li>■ Wenn die Trommelbeleuchtung trotz aller Versuche nicht leuchtet, informieren Sie den Miele Kundendienst.</li> </ul>
<b>Im Display steht eine Fremdsprache.</b>	<p>Die Spracheinstellung wurde geändert.</p> <ul style="list-style-type: none"> <li>■ Ändern Sie die Spracheinstellung. Das Fahnen- symbol  hilft Ihnen als Leitfaden.</li> </ul>

### Sockelfilter regenerieren

Sie können einen oder mehrere verschmutzte Sockelfilter in der Waschmaschine regenerieren. So wird ein Sockelfilter für eine überschaubare Zeit wieder einsatzfähig.

- Waschen Sie einen oder mehrere Sockelfilter separat ohne Textilien. Geben Sie kein Waschmittel hinzu.

**Tipp:** Wählen Sie ein Kurzwaschprogramm mit einer Temperatur von maximal 40 °C und einer Schleuderdrehzahl von maximal 600 U/min.

- Wählen Sie z. B. das Programm *Extraspülen*.

Nach dem Waschen und Schleudern können Sie den Sockelfilter wieder einsetzen. Einen regenerierten Sockelfilter können Sie weiterbenutzen, solange keine Verschleißspuren auftreten.

Den Sockelfilter dürfen Sie nicht mehr verwenden, wenn er Verschleißspuren oder Verformungen aufweist.

Beachten Sie im Kapitel „Reinigung und Pflege“ den Abschnitt „Filter im Sockel tauschen“.

## Kontakt bei Störungen

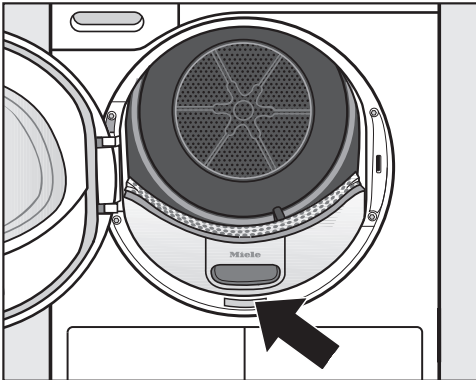
Bei Störungen, die Sie nicht selbst beheben können, benachrichtigen Sie z. B. Ihren Miele Fachhändler oder den Miele Kundendienst.

Den Miele Kundendienst können Sie online unter [www.miele.com/service](http://www.miele.com/service) buchen.

Die Kontaktdaten des Miele Kundendienstes finden Sie am Ende dieses Dokumentes.

Der Kundendienst benötigt die Modellkennung und die Fabrikationsnummer (Fabr./SN/Nr.). Beide Angaben finden Sie auf dem Typenschild.

Das Typenschild finden Sie, wenn Sie die Tür Ihres Trockners öffnen:



## Nachkaufbares Zubehör

Für diesen Trockner erhalten Sie nachkaufbares Zubehör im Miele Fachhandel oder beim Miele Kundendienst.

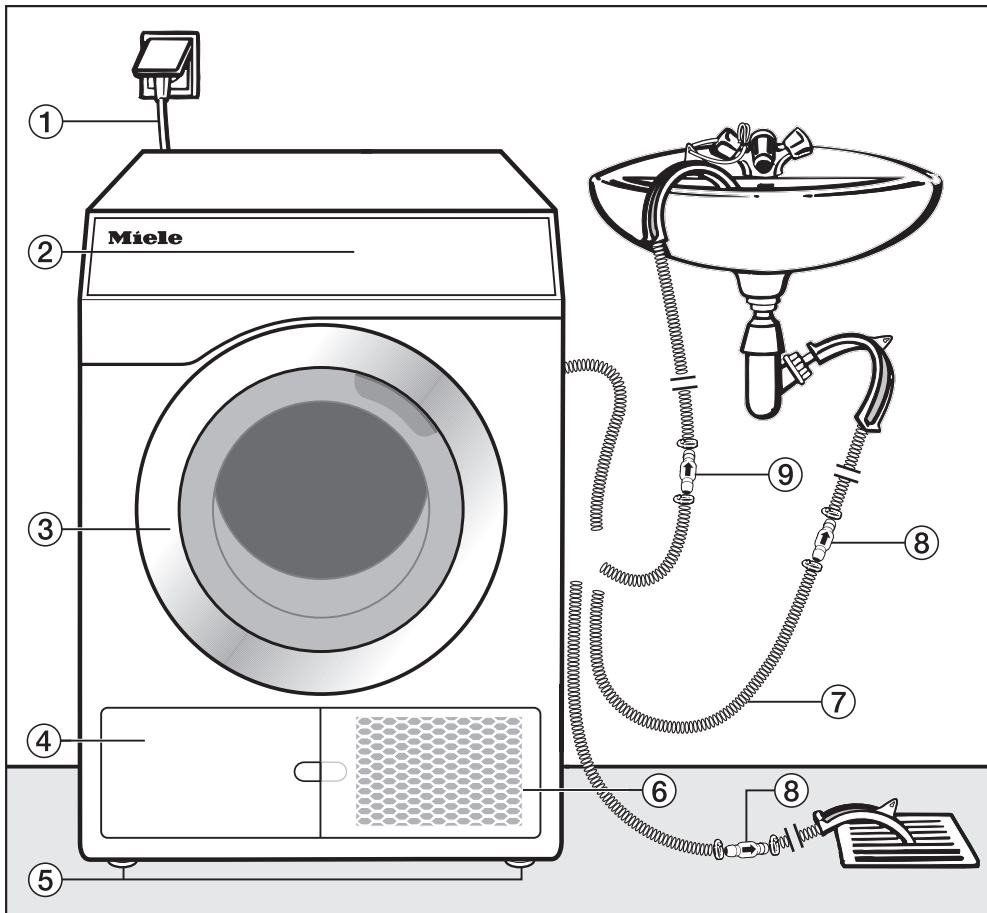
## Wartung

Vorbeugende Wartungen unterstützen den störungsfreien Betrieb und vermeiden unnötige Reparaturen.

Miele empfiehlt eine regelmäßige Wartung durch den Miele Kundendienst.

# Installation

## Vorderansicht



① Netzanschlussleitung

② Bedienblende

③ Tür

④ Flusenfilterklappe für den Filter (im Sockel)

– nur öffnen, wenn ein Hinweis im Display erfolgt

⑤ 4 höhenverstellbare Stellfüße

⑥ Gitter unten rechts = Öffnung zur Luftkühlung

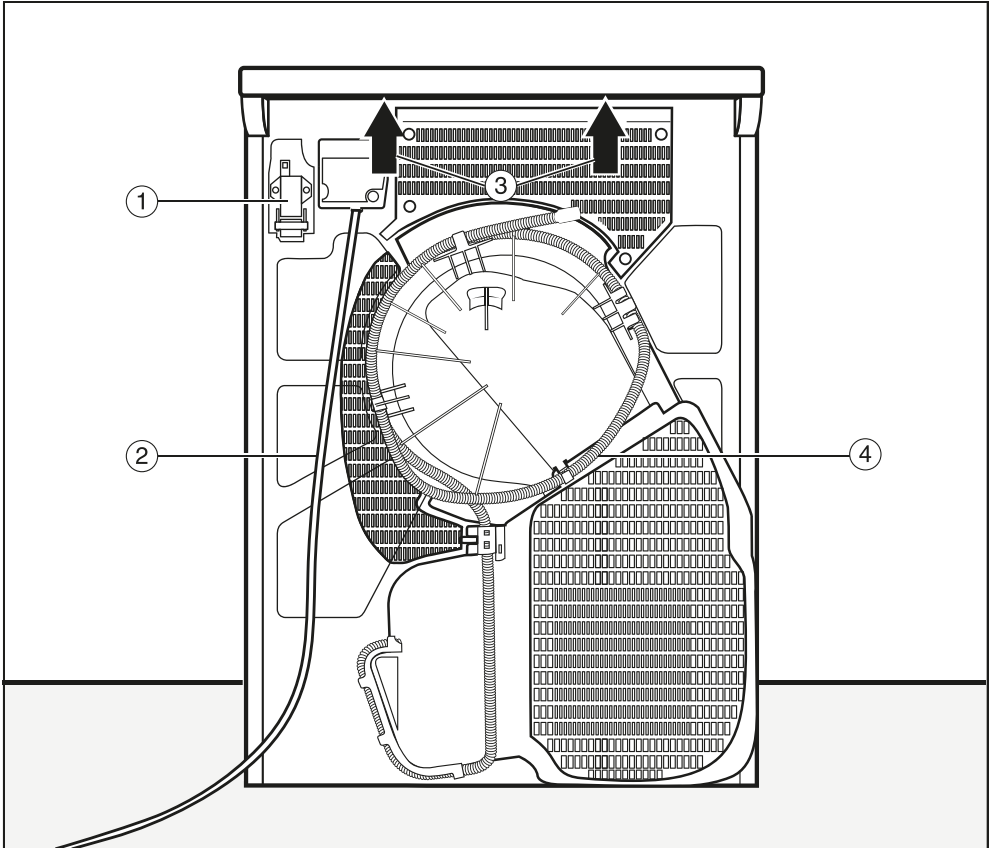
– nur öffnen, wenn ein Hinweis im Display erfolgt

⑦ Ablaufschlauch für Kondenswasser

⑧ Rückschlagventil, notwendig

⑨ Rückschlagventil, empfohlen

## Rückansicht



- ① Schnittstelle für die Kommunikation mit externen Geräten
- ② Netzanschlussleitung
- ③ Griffmöglichkeiten unter dem Deckelüberstand für den Transport
- ④ Ablaufschlauch für Kondenswasser

# Installation

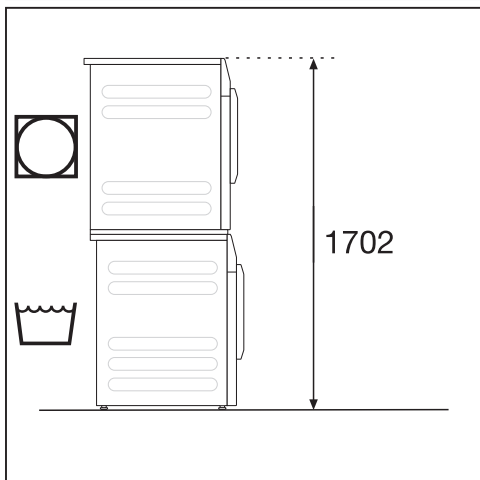
## Aufstellungssituationen

Alle Maßangaben sind in mm.

Die Wandabstände sind Empfehlungen zur Erleichterung von Servicearbeiten. Bei eingeschränkten Aufstellungsbedingungen darf die Maschine auch bis an die Wand geschoben werden.

## Wasch-Trocken-Säule

⚠ Die Aufstellung der Wasch-Trocken-Säule auf einen Miele Sockel ist nicht erlaubt.

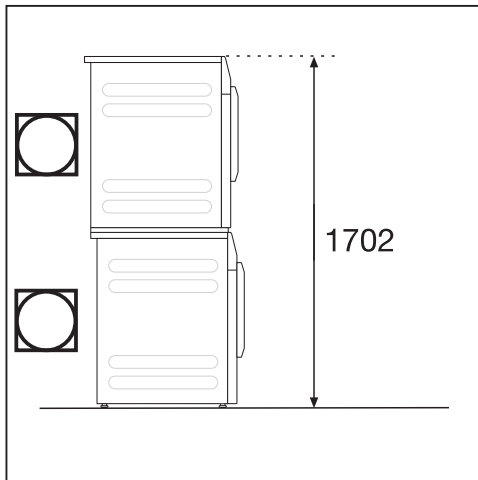


Ein Verbindungssatz\* (APCL001) ist erforderlich. Die Montage muss durch eine von Miele autorisierte Fachkraft erfolgen. Sichern Sie die Waschmaschine mit dem der Waschmaschine mitgelieferten Befestigungsbügel.

\* nachkaufbares Miele Zubehör

## Trockensäule mit 2 Trocknern

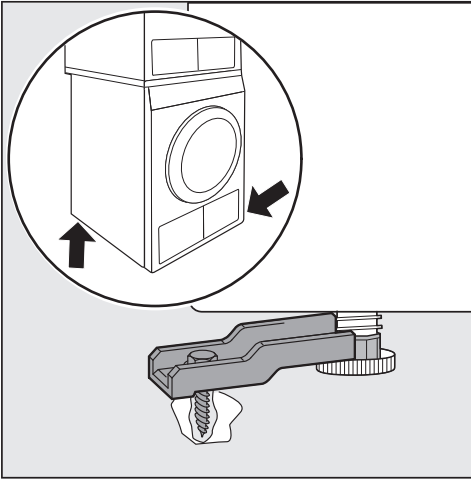
⚠ Die Aufstellung der Trockensäule auf einen Miele Sockel ist nicht erlaubt.



2 Miele Trockner können als Trockensäule aufgestellt werden. Dazu ist ein Verbindungsbausatz\* erforderlich. Die Montage muss durch eine von Miele autorisierte Fachkraft erfolgen.

\* nachkaufbares Miele Zubehör

⚠ Um ein Verrutschen oder Kippen zu verhindern, muss der untere Trockner mit 2 Spannlaschen (nachkaufbares Zubehör) gesichert werden.



- Sichern Sie 2 Stellfüße am Trockner diagonal vorne und hinten oder nur hinten.

Als Trockensäule dürfen nur die in der Tabelle aufgeführten Modelle der „Kleinen Riesen“ in den vorgeschriebenen Kombinationen aufgestellt werden.

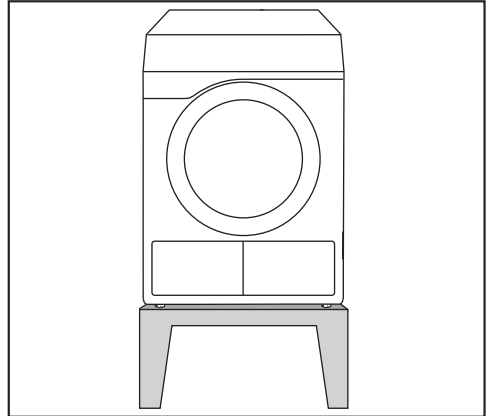
Andere Kombinationen sind nicht zulässig.

## Trockensäule mit 2 Trocknern

Unteres Trocknermodell	Oberes Trocknermodell	Verbindungsbausatz*
PDR3xx/5xx/9xx HP P	PDR3xx/5xx/9xx HP P	APCL001
PDR3xx/5xx/9xx HP P	PDR3xx/5xx/9xx ROP EL	APCL001
PDR3xx/5xx/9xx ROP EL	PDR3xx/5xx/9xx HP P	APCL001

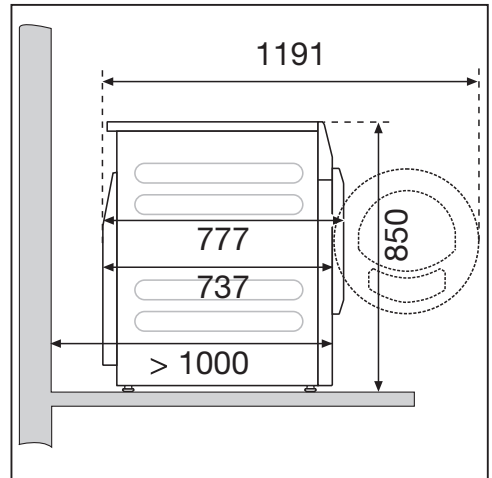
Das untere Trocknermodell mit 2 Spannlaschen sichern

## Stahlsockel



Stahlsockel\* (offene oder geschlossene Unterbauten)

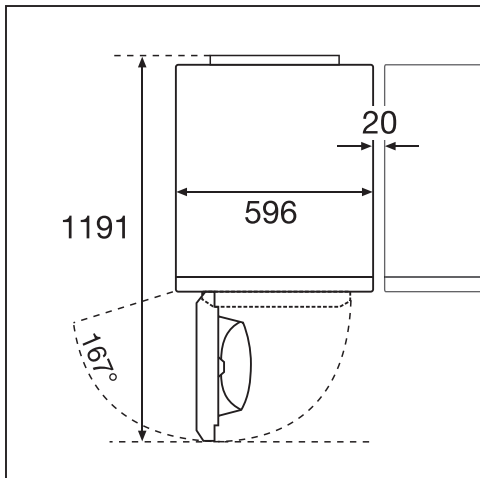
## Seitenansicht



\* nachkaufbares Miele Zubehör

# Installation

## Draufsicht



## Trockner zum Aufstellungsort transportieren

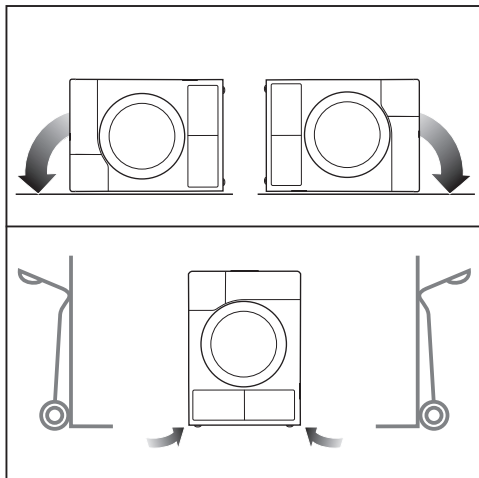


Schäden durch falschen Transport des Trockners.

Wenn der Trockner kippt können Sie sich verletzen und Beschädigungen verursachen.

Achten Sie beim Transport des Trockners auf dessen Standsicherheit.

## Trockner transportieren



- Bei liegendem Transport: Legen Sie den Trockner nur auf die linke oder rechte Seitenwand.
- Bei stehendem Transport: Transportieren Sie den Trockner mit der Sackkarre nur über die linke oder rechte Seitenwand.

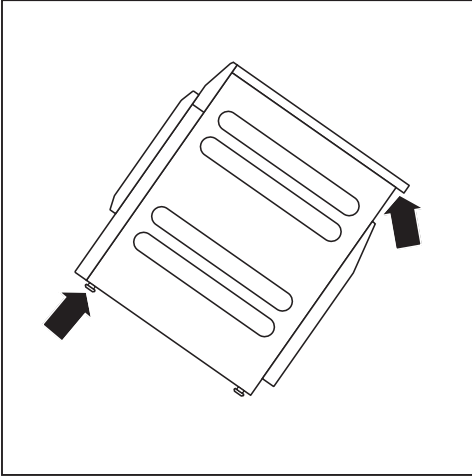
## Trockner zum Aufstellungsort tragen



Verletzungsgefahr durch nicht festsitzenden Deckel.

Die hintere Befestigung des Deckels kann durch äußere Umstände brüchig werden. Der Deckel kann beim Tragen abreißen.

Überprüfen Sie vor dem Tragen den Deckelüberstand auf einen festen Sitz.



- Tragen die Sie den Trockner an den vorderen Stellfüßen und am hinteren Deckelüberstand.

## Aufstellen

Im Schwenkbereich der Trocknertür darf keine abschließbare Tür, Schiebetür oder entgegengesetzt angeschlagene Tür installiert werden.



⚠ Brandgefahr und Explosionsgefahr durch Beschädigung des Trockners.

Das Kältemittel ist brennbar und explosiv.

Nehmen Sie keine Veränderungen am Trockner vor. Sorgen Sie dafür, dass der Trockner nicht beschädigt wird.

Wenn der Trockner beschädigt ist, dann befolgen Sie die folgenden Hinweise:

- Vermeiden Sie offenes Feuer und Zündquellen.
- Trennen Sie den Trockner vom Elektronetz.
- Durchlüften Sie den Aufstellraum des Trockners.
- Benachrichtigen Sie den Miele Kundendienst.

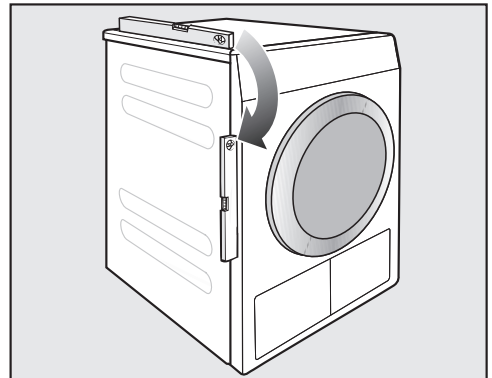
## Stillstandzeit nach dem Aufstellen

⚠ Schäden durch zu frühe Inbetriebnahme.

Dabei kann die Wärmepumpe beschädigt werden.

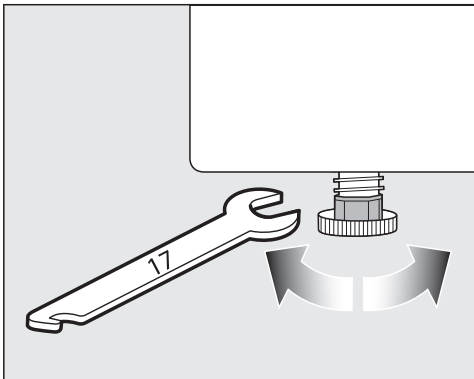
Warten Sie nach dem Aufstellen eine Stunde ab, bevor Sie ein Trockenprogramm starten.

## Trockner ausrichten



Dieser Trockner muss lotrecht stehen, damit ein einwandfreier Betrieb gewährleistet ist.

# Installation



Bodenunebenheiten können Sie durch Drehen der Stellfüße ausgleichen.

Dieser Trockner ist nicht unterbaufähig.

Lüftungsschlitze am Trockner auf keinen Fall zustellen. Der Luftspalt zwischen Trocknerunterseite und Fußboden darf nicht durch Sockelleisten, hochflorigen Teppichboden usw. verkleinert werden. Die ausreichende Luftzufuhr ist so nicht gewährleistet.

## Aufstellungsraum belüften

- Die beim Trocknen angesaugte Kühlluft wird erwärmt vom Trockner wieder abgegeben. Deshalb müssen Sie insbesondere in kleinen Räumen für eine ausreichende Raumbelüftung sorgen.
- Stellen Sie sicher, dass die Raumtemperatur nicht zu hoch ist. Wenn sich andere wärmeerzeugende Geräte im Raum befinden, dann lüften Sie den Raum und schalten Sie wärmeerzeugende Geräte ab.

Sonst ist mit einer verlängerten Laufzeit und höherem Energieverbrauch zu rechnen.

Dieser Trockner entwickelt durch den Betrieb mit seiner Wärmepumpe in seinem Gehäuse sehr viel Wärme. Diese Wärme muss gut abgeführt werden können.

Die Trocknungsdauer verlängert sich und auf Dauer ist mit einer Beschädigung des Trockners zu rechnen.

Die dauerhafte Raumbelüftung während des Trockenvorgangs sowie der Luftspalt zwischen Trocknerunterseite und Fußboden müssen jederzeit gewährleistet sein.

## Externe Steuereinrichtungen

Zum Verbindungsaufbau mit externen Systemen ist eine nachkaufbare Zubehörereinheit erforderlich:

- Kommunikationsmodul XCI-Box (z. B. für Spitzenlaststeuerung, Kassiersystem)
- Kommunikationsadapter APCL 103 (nur für Kassiersystem)

## Kassiersystem

Der Trockner kann mit einem Kassiersystem (Nachkaufbares Miele Zubehör) ausgerüstet werden. Hierfür muss der Miele Kundendienst eine Einstellung in der Trocknerelektronik programmieren und das Kassiersystem anschließen.

Entnehmen Sie regelmäßig Münzen oder Wertmarken aus dem Münzkassierwerk. Sonst erfolgt ein Stau im Kassierwerk.

## Ablaufschlauch für Kondenswasser

Beim Trocknen anfallendes Kondenswasser wird über den Ablaufschlauch auf der Trocknerrückseite abgepumpt.

## Ablaufschlauch verlegen

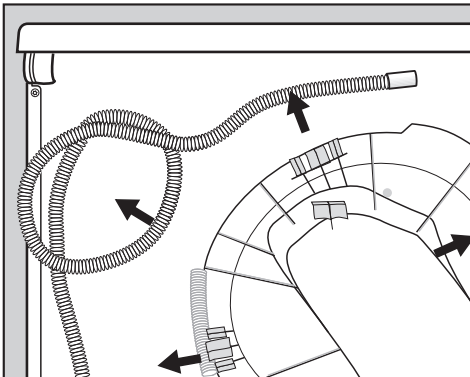
⚠ Beschädigung des Ablaufschlauchs durch unsachgemäße Handhabung.

Der Ablaufschlauch kann beschädigt werden und Wasser läuft aus.

Reißen Sie nicht am Ablaufschlauch und dehnen und knicken Sie ihn nicht.

**Tip:** Verwenden Sie den bogenförmigen Halter, um Knicke im Ablaufschlauch zu vermeiden.

Ablaufschlauchlänge: 1400 mm  
Abpumphöhe: 1000 mm



- Ziehen Sie den Ablaufschlauch aus den Klemmhalterungen.

## Möglichkeiten des Wasserablaufs

**Tip:** Befolgen Sie die Warnhinweise zu auslaufendem oder zurückfließendem Wasser, wenn Sie eine der folgenden Anschlussmöglichkeiten wählen.

- Einhängen in ein Wasch- oder Ausgussbecken
- Einhängen in einen Bodenablauf (Gully)
- Festanschluss an einem Waschbeckensiphon
- Diverse Anschlussmöglichkeiten, an die zusätzlich z. B. eine Waschmaschine oder Geschirrspüler angeschlossen sind

⚠ Schäden durch auslaufendes Wasser.

Wenn sich das Schlauchende löst, kann auslaufendes Wasser Schäden verursachen.

Sichern Sie den Ablaufschlauch gegen Abrutschen (z. B. festbinden).

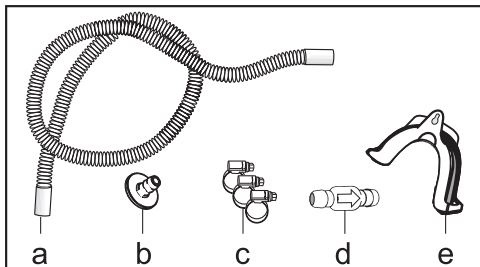
⚠ Schäden durch zurückfließendes Kondenswasser.

Wasser kann zurück in den Trockner fließen oder gesaugt werden. Der Trockner wird beschädigt und das Wasser fließt aus.

Verwenden Sie das Rückschlagventil, wenn das Schlauchende in Wasser getaucht wird oder an diverse, wasserführende Anschlüsse installiert wird.

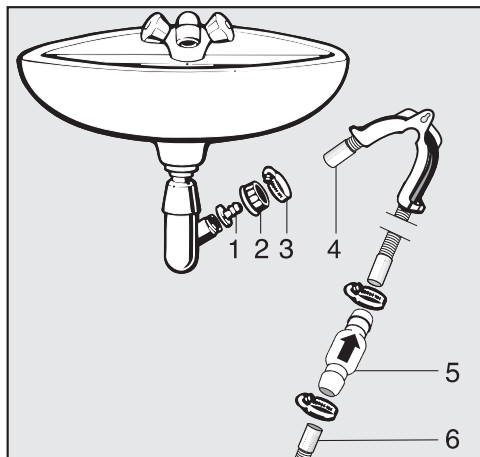
# Installation

## Abpumpzubehör, beiliegend



- a. Schlauchverlängerung
- b. Adapter
- c. Schlauchschellen
- d. Rückschlagventil
- e. Schlauchhalter

## Beispiel: Festanschluss an einem Waschbeckensiphon



- 1. Adapter
- 2. Waschbecken-Überwurfmutter
- 3. Schlauchschelle
- 4. Schlauchverlängerung
- 5. Rückschlagventil und Schlauchschellen
- 6. Ablaufschlauch des Trockners

- Installieren Sie den Adapter **1** mit der Waschbecken-Überwurfmutter **2** am Waschbeckensiphon. In der Regel ist die Waschbecken-Überwurfmutter mit einer Scheibe ausgestattet, die Sie entnehmen müssen.
- Stecken Sie das Schlauchende **4** auf den Adapter **1**.
- Ziehen Sie die Schlauchschelle **3** direkt hinter der Waschbecken-Überwurfmutter mit einem Schraubendreher fest.
- Stecken Sie das Rückschlagventil **5** in den Ablaufschlauch **6** des Trockners.

Das Rückschlagventil **5** muss so montiert werden, dass der Pfeil in Fließrichtung (in Richtung Waschbecken) zeigt.


- Befestigen Sie das Rückschlagventil mit den Schlauchschellen.

## Elektroanschluss

Die Beschreibung ist gültig für Trockner mit Netzstecker und für Trockner ohne Netzstecker.

Für Trockner mit Netzstecker gilt:

- Dieser Trockner ist mit einem Anschlusskabel und Netzstecker anschlussfertig ausgerüstet.
- Die Zugänglichkeit des Netzsteckers muss immer gewährleistet sein, um den Trockner von der Netzversorgung zu trennen.

 Schäden durch falsche Anschlussspannung.

Über die Nennaufnahme und die entsprechende Absicherung gibt das Typenschild Auskunft.


Vergleichen Sie die Angaben auf dem Typenschild mit den Daten des Elektonetzes.

Der Anschluss darf nur an eine nach VDE 0100 oder den nationalen und lokalen Bestimmungen ausgeführte fest installierte Elektroanlage erfolgen.

In keinem Fall sollte dieser Trockner an Verlängerungskabeln, wie z. B. Mehrfach-Tischsteckdose o. ä., angeschlossen werden, um eine potentielle Gefahrenquelle (Brandgefahr) auszuschließen.

Falls ein Festanschluss vorgesehen ist, muss installationsseitig eine allpolige Abschaltung vorhanden sein. Als Trennvorrichtung gelten Schalter mit einer Kontaktöffnung von mehr als 3 mm. Dazu gehören z. B. LS-Schalter, Sicherungen und Schütze (IEC/EN 60947). Dieser Anschluss darf nur von einer Elektrofachkraft ausgeführt werden.

Steckverbindung oder Trennvorrichtung müssen jederzeit zugänglich sein.

 Stromschlaggefahr durch Netzspannung.

Wenn der Trockner vom Netz getrennt wird, muss die Trennstelle vor versehentlichem Wiedereinschalten gesichert werden.

Sorgen Sie dafür, dass die Trennvorrichtung abschließbar ist oder die Trennstelle jederzeit zu überwachen ist.

Eine Neuinstallation des Anschlusses, Veränderungen in der Anlage oder eine Überprüfung des Schutzleiters einschließlich Feststellung der richtigen Absicherung darf immer nur von einem konzessionierten Elektromeister oder einer anerkannten Elektrofachkraft vorgenommen werden, denn diese kennen die einschlägigen Vorschriften des VDE und die besonderen Forderungen des Elektro-Versorgungsunternehmens.

Installieren Sie keine Einrichtungen, die den Trockner automatisch ausschalten (z. B. Zeitschaltuhren).

# Technische Daten

---

Höhe	850 mm
Breite	596 mm
Breite (nur für Gerät mit Edelstahldeckel)	605 mm
Tiefe	777 mm
Tiefe bei geöffneter Tür	1191 mm
Gewicht	72 kg
Trommelvolumen	130 l
Beladungsmenge	7 kg (Gewicht der Trockenwäsche)
Schlauchlänge	1400 mm
Länge der Netzanschlussleitung	2000 mm
Anschlussspannung	siehe Typenschild Geräterückseite
Anschlusswert	siehe Typenschild Geräterückseite
Absicherung	siehe Typenschild Geräterückseite
Erteilte Prüfzeichen	siehe Typenschild Geräterückseite
LED Licht emittierende Dioden	Klasse 1
Bezeichnung des Kältemittels	siehe Typenschild Geräterückseite
Kältemittelmenge	siehe Typenschild Geräterückseite
Normanwendung zur Produktsicherheit	nach EN 50570, EN 60335
A-bewerteter Emissions-Schalldruckpegel am Arbeitsplatz $L_{pa}$ gemäß EN ISO 11204/11203	< 70 dB re 20 $\mu$ Pa
Frequenzband	2,4000 GHz – 2,4835 GHz
Maximale Sendeleistung	< 100 mW

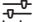
## Konformitätserklärung

Hiermit erklärt Miele, dass dieser Wärmepumpentrockner der Richtlinie 2014/53/EU entspricht.

Der vollständige Text der EU-Konformitätserklärung ist unter einer der folgenden Internetadressen verfügbar:

- Produkte, Download, auf [www.miele.de](http://www.miele.de)
- Service, Informationen anfordern, Gebrauchsanweisungen, auf <https://miele.de/gebrauchsanweisungen> durch Angabe des Produktnamens oder der Fabrikationsnummer

## Betreiberebene öffnen

Das Menü mit den Einstellungen in der  Betreiberebene ist vor unerwünschtem Zugriff verriegelt. Das Menü ist durch einen Code zu öffnen.

## Zugang über Code

Die Betreiberebene muss mit einem Code geöffnet werden.

Werkeinstellung: Der Code lautet **000**.

## Code ändern

Sie können den Code für den Zugang zur Betreiberebene ändern, um den Trockner vor unbefugtem Zugriff zu schützen.

Gehen Sie vorsichtig bei der Vergabe eines neuen Codes vor.

Ist der Code später nicht mehr bekannt, muss der Kundendienst informiert werden. Der Kundendienst muss den Code zurücksetzen.

Notieren Sie sich den neuen Code und bewahren Sie ihn sicher auf.

## Demo-Programm

In Ausstellungsräumen kann ein Demoprogramm mit einer Simulation gestartet werden.


Ein Programmstart erfolgt nicht. Eine Bedienung stellt nur eine Simulation dar.

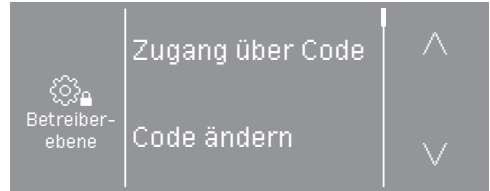
**Tipp:** Das Demoprogramm wird nur angeboten, solange kein Trockenprogramm länger als 1 Stunde gelaufen ist. Danach ist das Demoprogramm nicht mehr verfügbar.

- Werkeinstellung: Aus
- Ein

## Betreiberebene öffnen

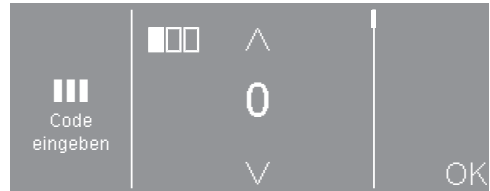
- Berühren Sie die Sensortaste .

Das Symbol  erscheint im Display, wenn Sie den Programmwähler auf ein Programm drehen.



Diese Auswahlmöglichkeiten stehen zur Verfügung: Zugang über Code, Code ändern, Demo-Programm.

- Wählen Sie Zugang über Code.




- Geben Sie die einzelnen Ziffern ein und bestätigen Sie mit OK.

Die Einstellungen in der Betreiberebene sind geöffnet.



- Wählen Sie die gewünschte Einstellung.

## Betreiberebene verlassen

- Berühren Sie die Sensortaste  oder schalten Sie den Trockner aus.


# Betreiberebene

---

## Sprache

Das Display kann verschiedene Sprachen anzeigen. Über das Untermenü *Sprache* können Sie die fest eingestellte Sprache wählen.

Die Sprache können Sie folgendermaßen ändern:

- Dauerhaft über die Betreiberebene (= „Betreibersprache“).
- Nur für die Dauer eines laufenden Programms über die Sensortaste . Nach Programmende erscheint wieder die „Betreibersprache“.

## Helligkeit

Die Helligkeit des Displays kann in Zehner-Schritten von 10 % bis 100 % eingestellt werden.

Werkeinstellung: 70 %

## Tageszeit

Nach Wahl des Zeitformats kann die Tageszeit eingestellt werden.

## Zeitformat

- Werkeinstellung: 24-Stunden-Anzeige
- 12-Stunden-Anzeige
- Uhr aus

## Einstellen

- Die Uhrzeit kann eingestellt werden.

## Lautstärke Endeton

Die Lautstärke des Signaltons für das Programmende kann geändert werden.

Die Einstellung erfolgt in 7 Stufen und kann zusätzlich ausgeschaltet werden.

Werkeinstellung: Aus

## Lautstärke Tastenton

Ein Signalton in unterschiedlicher Lautstärke kann aktiviert werden, der beim Berühren der Sensortasten ertönt.

Die Einstellung erfolgt in 7 Stufen und kann zusätzlich ausgeschaltet werden.

Werkeinstellung: Normal

## Lautstärke Begrüßungston

Die Lautstärke des Einschaltsignaltons kann geändert werden.

Die Einstellung erfolgt in 7 Stufen und kann zusätzlich ausgeschaltet werden.

Werkeinstellung: Aus

## Fehlerton

Das akustische Signal, das einen Fehler signalisiert, kann abgeschaltet werden.


- Werkeinstellung: Ein

- Aus

## Knitterschutz

Nach Programmende dreht sich die Trommel in Intervallen, wenn die Textilien nicht sofort entnommen werden.

Die Veränderung dieser Einstellung führt zu einem erhöhten Energieverbrauch.

Die Einstellung () kann ausgeschaltet werden oder eine Zeit von 1 bis zu 12 Stunden gewählt werden.

Werkeinstellung: Aus

## Erweitertes Abkühlen

Vor Programmende wird die Temperatur der getrockneten Wäsche überwacht und bei Bedarf die Abkühlphase am Programmende verlängert.

Die Veränderung dieser Einstellung führt zu einem erhöhten Energieverbrauch.

- Werkeinstellung: Aus
- Ein

## Abkühltemperatur

Die Wäsche wird vor Programmende automatisch abgekühlt. In allen Programmen kann die automatische Abkühlphase vor Programmende kühler eingestellt werden, wodurch sich die Abkühlphase verlängert.

Die Veränderung dieser Einstellung führt zu einem erhöhten Energieverbrauch.

Die Einstellung kann von 40 °C–55 °C verändert werden.

Werkeinstellung: 55 °C

## Ausschaltverhalt. Anzeigen

Das Display wird dunkel geschaltet und die Taste *Start/Stop* pulsiert langsam, um Energie einzusparen.

Die Veränderung dieser Einstellung führt zu einem erhöhten Energieverbrauch.

- Ein nach 10 Min, nicht im lfd. Prog. (Werkeinstellung)  
Das Display bleibt während des Programmablaufs an, wird aber 10 Minuten nach Programmende dunkel geschaltet.
- Ein nach 10 Min.  
Das Display wird nach 10 Minuten dunkel geschaltet.

## Startvorwahl

Die Art der Zeitangabe bei der Startvorwahl kann geändert oder abgeschaltet werden.

- Aus  
Die Startvorwahl kann nicht angewählt werden.
- Programmende (Werkeinstellung)  
Sie legen mit der Startvorwahl fest, wann ein Programm beendet sein soll.
- Programmanfang  
Sie legen mit der Startvorwahl fest, wann ein Programm gestartet wird.
- Zeit bis Start  
Sie legen mit der Startvorwahl fest, nach wie vielen Stunden ein Programm gestartet wird.

## Programmname

Bei der Anwahl der Standardprogramme kann der Name des Trockenprogramms im Display angezeigt werden.

- Werkeinstellung: Ein  
Der Programmname wird bei der Programmwahl für einige Sekunden angezeigt, bevor das Basismenü erscheint.
- Aus  
Das Basismenü wird sofort angezeigt.

## Sichtbarkeit Parameter

Unterschiedliche Parameter werden bei Programmwahl angeboten/angezeigt. Sie legen fest, welche Parameter nicht angezeigt werden sollen. Diese Parameter sind dann bei Programmwahl auch nicht mehr änderbar.

- *Restfeuchte*
- *Dauer*
- *Schonen plus*

# Betreiberebene

---

## Trockenstufen Koch-/Bunt

### Trockenstufen Pflegeleicht

Die Trockenstufen der Programme *Koch-/Buntwäsche*, *Pflegeleicht* können individuell angepasst werden.

Die Veränderung dieser Einstellung führt zu einem erhöhten Energieverbrauch.

Die Einstellung erfolgt in 7 Stufen.

Werkeinstellung: Normal

### Trockenstufen Mangel trocken

Die Trockenstufe *Mangel trocken* im Programm *Koch-/Buntwäsche* kann individuell angepasst werden.

Die Veränderung dieser Einstellung führt zu einem erhöhten Energieverbrauch.

Sie können die Restfeuchte dieses Programms in 11 Stufen von 16 % (trockener) bis 26 % (feuchter) ändern.

Werkeinstellung: 20 %

### Luftwege reinigen

Die Trocknerelektronik ermittelt den Grad einer Beeinträchtigung durch Flusen oder Waschmittelrückstände in Flusenfiltern und in der Luftführung. Eine Prüfmeldung erfolgt. Sie können einstellen, bei welchem Grad des Flusenfalls diese Meldung erfolgen soll.

Diese Prüfmeldung können Sie beeinflussen: Reinigen Sie den Flusenfilter und waschen Sie den Sockelfilter.

- Aus  
Die Prüfmeldung erscheint nicht. Bei besonders extremer Behinderung der

Luftführung erfolgen Programmabbruch und eine Prüfmeldung allerdings unabhängig von dieser Option.

- Unempfindlich  
Die Prüfmeldung erscheint erst bei starkem Flusenfall.
- Werkeinstellung: Normal
- Empfindlich  
Die Prüfmeldung erscheint bereits bei geringerem Flusenfall.

## Wahl KOM-Modul

Dieser Trockner ist mit einem integrierten WLAN-Modul ausgestattet.

- Aus
- Internes Modul (Werkeinstellung)  
Das interne WLAN-Modul wird verwendet.

## Anwendungsumfeld

- Gewerbliches Umfeld  
Eine Verbindung zu Miele MOVE wird erstellt.
- Privates Umfeld  
Eine Verbindung zur Miele App wird erstellt.

## Verfügbarkeit Miele digitale Produkte

Die Nutzung von digitalen Miele Produkten hängt von der Verfügbarkeit der Services in Ihrem Land ab.

Die unterschiedlichen Services sind nicht in jedem Land verfügbar.

Informationen zur Verfügbarkeit erhalten Sie über die Internetseite [www.miele.com](http://www.miele.com).

## WLAN / LAN

Steuern Sie die Vernetzung Ihres Trockners.

Durch das Einbinden des Trockners in Ihr WLAN-Netzwerk, erhöht sich der Energieverbrauch, auch wenn der Trockner ausgeschaltet ist.

- Einrichten  
Diese Meldung erscheint nur, wenn der Trockner noch nicht mit einem WLAN-Netzwerk verbunden wurde.
- Deaktivieren (sichtbar, wenn das Netzwerk aktiviert ist)  
Das Netzwerk bleibt eingerichtet, die WLAN-Funktion wird ausgeschaltet.
- Aktivieren (sichtbar, wenn das Netzwerk deaktiviert ist)  
Die WLAN-Funktion wird wieder eingeschaltet.
- Verbindungsstatus (sichtbar, wenn das Netzwerk aktiviert ist)  
Folgende Werte werden angezeigt:
  - die WLAN-Empfangsqualität
  - der Netzwerkname
  - die IP-Adresse
- Neu einrichten (sichtbar, wenn eingerichtet)  
Setzt die WLAN-Anmeldung (Netzwerk) zurück, um sofort wieder eine neue Einrichtung durchzuführen.
- Rücksetzen (sichtbar, wenn eingerichtet)  
Das Netzwerk ist nicht mehr eingerichtet. Um das Netzwerk wieder zu nutzen, muss ein neuer Verbindungsaufbau durchgeführt werden.
  - Das WLAN wird ausgeschaltet
  - Die Verbindung zum WLAN wird auf Werkeinstellung zurückgesetzt

## WLAN einrichten

2 Verbindungsmethoden sind möglich.

### WPS

- Aktivieren Sie innerhalb von 2 Minuten die Funktion „WPS“ an Ihrem Router.

**Tipp:** Wenn der Verbindungsaufbau nach Ablauf der Timeoutzeit noch nicht durchgeführt ist, müssen Sie den Vorgang wiederholen.

### Soft-AP

- Aktivieren Sie innerhalb von 10 Minuten die Funktion mit der Miele App auf Ihrem Smart-Device.

**Tipp:** Die App führt Sie durch die weiteren Schritte.

## Remote

Die Betriebsdatenkommunikation des Trockners (z. B. Fehlermeldungen oder Hinweise) erfolgt extern.

- Werkeinstellung: Ein
- Aus

## Remote Update

Über das RemoteUpdate kann die Software Ihres Trockners aktualisiert werden.

Werkeinstellung: Ein

Wenn Sie ein RemoteUpdate nicht installieren, können Sie Ihren Trockner wie gewohnt nutzen. Miele empfiehlt jedoch, die Remote-Updates zu installieren.

# Betreiberebene

## Aktivierung

Der Menüpunkt RemoteUpdate wird nur angezeigt und ist wählbar, wenn Sie Ihren Trockner in Ihr WLAN Netzwerk eingebunden haben.

Die Funktion RemoteUpdate von Miele ist nur nutzbar, wenn der Trockner mit einem WLAN-Netzwerk verbunden ist und Sie ein Konto in der Miele Professional-App besitzen. Dort muss der Trockner registriert sein.

Die Nutzungsbedingungen entnehmen Sie der Miele Professional-App.

Einige Softwareupdates können nur vom Miele Kundendienst durchgeführt werden.

## Ablauf des RemoteUpdates

Wenn ein RemoteUpdate für Ihren Trockner zur Verfügung steht, wird es Ihnen in der geöffneten Betreiberebene angezeigt.

Sie können auswählen, ob Sie das RemoteUpdate sofort oder später starten möchten. Wählen Sie „später starten“, erfolgt die Abfrage nach erneutem Einschalten des Trockners.

Das RemoteUpdate kann einige Minuten dauern.

Folgendes ist beim RemoteUpdate zu beachten:

- Solange Sie keine Meldung erhalten, steht kein RemoteUpdate zur Verfügung.
- Ein installiertes RemoteUpdate kann nicht rückgängig gemacht werden.
- Schalten Sie den Trockner während des RemoteUpdates nicht aus. Das RemoteUpdate wird anderenfalls abgebrochen und nicht installiert.

## Rechtliche Informationen

### Open-Source-Lizenzen

Hier können Sie Informationen einsehen.

### **Urheberrechte und Lizenzen für Bedien- und Steuerungssoftware**

Für die Bedienung und Steuerung der Maschine nutzt Miele eigene oder fremde Software, die nicht unter eine sogenannte Open Source Lizenzbedingung fallen. Diese Software/Softwarekomponenten sind urheberrechtlich geschützt. Die urheberrechtlichen Befugnisse von Miele und Dritten sind zu respektieren.

Ferner sind in der vorliegenden Maschine Softwarekomponenten enthalten, die unter Open Source Lizenzbedingungen weitergegeben werden. Sie können die enthaltenen Open Source Komponenten nebst den dazugehörigen Urheberrechtsvermerken, Kopien der jeweils gültigen Lizenzbedingungen sowie gegebenenfalls weitere Informationen in der Maschine unter dem Menüpunkt Einstellungen | Maschinenparameter | Rechtliche Informationen | Open-Source-Lizenzen abrufen. Die dort ausgewiesenen Haftungs- und Gewährleistungsregelungen der Open Source Lizenzbedingungen gelten nur im Verhältnis zu den jeweiligen Rechteinhabern.

### **Kassiergerät**

Für den Anschluss eines Kassiergerätes ist die Zubehöreinheit XCI-Box oder APCL 103 erforderlich.

### **Einstellung für Kassiergeräte**

Informieren Sie sich bei einem späteren Änderungswunsch beim Miele Kundendienst.

Ein Kassiergerät soll angeschlossen werden.

- Kein Kassiergerät  
Die nachfolgenden Einstellungen werden übersprungen und die Erstinbetriebnahme kann beendet werden.
- Programmbetrieb  
Der Betrieb erfolgt mit Münzkassiergerät: Die Bedienperson kauft ein Programm.
- Zeitbetrieb  
Der Betrieb erfolgt mit Münzzeitähler: Die Bedienperson kauft eine Nutzungszeit.
- Zeitbetrieb mit Impulszähler  
Für Kassiergeräte, bei denen durch jeden Münzeinwurf die Nutzungszeit erhöht werden kann.

## Externe Programmsperre

Die Steuerung bietet die Möglichkeit, Programme zu sperren. Die Sperrung erfolgt durch ein externes System über die KOM-Schnittstelle. Die Sperrung eines Programms kann in Abhängigkeit von der zur Verfügung stehenden Zeit oder des zur Verfügung stehenden Saldos oder generell erfolgen.

- Werkeinstellung: Aus
- Ein

## Zeit/Impuls

Nur bei einem Zeitbetrieb mit Impulszähler einstellbar.

Um den Trockner an marktüblichen Kassiergeräten mit Mehrfachmünzeinwurf betreiben zu können, kann eingestellt werden, wie viel Zeit pro Münzeinwurf gekauft werden kann.

In Schritten kann eine Zeit von 5 Minuten bis zu 60 Minuten eingestellt werden.

Werkeinstellung: 30 Minuten

## Rückmeldesignal Kassiergerät

Einstellung des Rückmeldesignals des Münzkassiergerätes.

- Werkeinstellung: Aus
- Programmende  
Das Rückmeldesignal erfolgt am Programmende.
- Lösen der Starttaste  
Das Rückmeldesignal erfolgt nach Lösen der Starttaste.
- Start und Programmende  
Das Rückmeldesignal erfolgt bei Programmstart und Programmende.
- Programm läuft  
Das Rückmeldesignal erfolgt dauerhaft von Programmstart bis Programmende.
- Prozesslufttemperatur  
Das Rückmeldesignal erfolgt temperaturabhängig, wenn die Temperatur der Prozessluft gleich oder höher als die eingestellte Temperatur ist.

## Verriegelung Kassiergerät

Um Manipulationen zu vermeiden, kann im Programmbetrieb eine Programmverriegelung eingestellt werden. Es erfolgt ein Programmabbruch mit Münzverlust nach erfolgter Verriegelung, wenn die Trocknertür geöffnet wird.

Um Möglichkeit für das Nachlegen von Wäsche zu geben, kann der Zeitpunkt für die Verriegelung geändert werden.

## Betreiberebene

---

- Werkeinstellung: Aus
- Sofort nach Start des Programms
- 1-5 Minuten nach Start des Programms

### Löschen Bezahlsignal

Das „Bezahlsignal“ im Münzerbetrieb kann bis zum Programmende erhalten bleiben oder nach 5 Minuten ohne Programmstart verworfen werden.

- Werkeinstellung: Aus
- Ein

### Entprellzeit Kassiergerät

Im Münzerbetrieb kann die Entprellzeit für das Bezahlsignal, das mindestens vorliegen muss, eingestellt werden.

- Werkeinstellung: Kurz
  - Für Münzer, bei denen die fallende Münze den Bezahlpuls erzeugt.
- Lang
  - Für Zentralsteuerungen auf 230 V-Basis.

### Überlagerungszeit Kassiergerät

Einstellung der Überlagerungszeit des Münzkassiergerätes. Sicherheitszeit, um Manipulationen am Münzer zu verhindern.

Die Überlagerungszeit kann in 15-Minutenschritten von 30-240 Minuten eingestellt oder ausgeschaltet werden.

Wenn innerhalb der Überlagerungszeit kein Programmende erfolgt, dann wird eine Einstellung im Münzkassiergerät zurückgesetzt. Ein Programmabbruch erfolgt.

Werkeinstellung: 180 Minuten

### Dauer „Zeit kalt“

Die Programmdauer kann eingestellt werden.

In 5-Minuten-Schritten kann eine Zeit von 10 Minuten bis zu 120 Minuten eingestellt werden.

Werkeinstellung: 120 Minuten

### Dauer „Zeit warm“

Die Programmdauer kann eingestellt werden.

In 5-Minuten-Schritten kann eine Zeit von 20 Minuten bis zu 120 Minuten eingestellt werden.

Werkeinstellung: 60 Minuten

### Kostenlose Programme

Im Münzerbetrieb kann festgelegt werden, ob das Programm *Zeitprogramm kalt* kostenlos benutzt werden darf.

- Werkeinstellung: Aus
- Ein





**Deutschland:**

Miele & Cie. KG  
Carl-Miele-Straße 29  
33332 Gütersloh

Miele Vertriebsgesellschaft Deutschland KG  
Geschäftsbereich Professional  
Carl-Miele-Straße 29  
33332 Gütersloh

Telefon: 05241 22 44 644

Miele im Internet: [www.miele-professional.de](http://www.miele-professional.de)

**Österreich:**

Miele Gesellschaft m.b.H.  
Mielestraße 1

5071 Wals bei Salzburg

Telefon (Verkauf und Werkkundendienst): 050 800 600

E-Mail Verkauf: [vertrieb-professional@miele.at](mailto:vertrieb-professional@miele.at)

E-Mail Werkkundendienst: [kundendienst-professional@miele.at](mailto:kundendienst-professional@miele.at)

Miele im Internet: [www.miele-professional.at](http://www.miele-professional.at)

(Festnetz zum Ortstarif; Mobilfunkgebühren abweichend)

**Luxemburg:**

Miele S.à.r.l.

20, rue Christophe Plantin

Postfach 1011

L-1010 Luxemburg/Gasperich

Telefon: 00352 4 97 11-30 (Kundendienst)

Telefon: 00352 4 97 11-45 (Produktinformation)

Mo-Do 8.30-12.30, 13-17 Uhr

Fr 8.30-12.30, 13-16 Uhr

Telefax: 00352 4 97 11-39

Miele im Internet: [www.miele.lu](http://www.miele.lu)

E-Mail: [infolux@miele.lu](mailto:infolux@miele.lu)



Miele & Cie. KG

Carl-Miele-Straße 29, 33332 Gütersloh, Deutschland

PDR 307 HP P

de-DE

M.-Nr. 12 763 830 / 02 / 002