

Gebruiksaanwijzing Wasmachine



Lees **altijd eerst** de gebruiksaanwijzing voor u uw toestel plaatst, installeert en in gebruik neemt. Dat is veiliger voor uzelf en u voorkomt schade aan het toestel.

Inhoud

| | |
|---|----|
| Een bijdrage aan de bescherming van ons milieu | 6 |
| Opmerkingen omtrent uw veiligheid | 7 |
| Bediening van de wasmachine | 14 |
| Bedieningspaneel..... | 14 |
| Touchdisplay en sensortoetsen..... | 14 |
| Hoofdmenu..... | 15 |
| Voorbeelden voor de bediening | 16 |
| Programma's verplaatsen | 17 |
| Het toestel voor het eerst in gebruik nemen | 19 |
| Miele@home | 20 |
| 1. Displaytaal instellen..... | 21 |
| 2. Miele@home instellen..... | 21 |
| 3. Tijdformaat instellen | 22 |
| 4. Transportbeveiliging verwijderen..... | 22 |
| 5. Ingebruikneming TwinDos | 23 |
| 6. Een programma starten om het toestel te kalibreren | 26 |
| Milieuvriendelijk wassen | 27 |
| Hygiëne in de wasmachine | 27 |
| Feedback..... | 28 |
| 1. Het wasgoed voorbereiden | 29 |
| 2. Programma kiezen | 30 |
| 3. Programma-instellingen kiezen | 31 |
| 4. Trommel vullen | 33 |
| 5. Wasmiddel toevoegen | 34 |
| TwinDos..... | 34 |
| Wasmiddellade..... | 36 |
| Cap-dosering | 38 |
| 6. Programma starten | 40 |
| Toevoegen van wasgoed tijdens het programmaverloop (AddLoad)..... | 40 |
| 7. Programma-einde | 41 |
| Centrifugeren | 42 |
| Programmaoverzicht | 44 |
| Onderhoudssymbolen op het etiket | 51 |

| | |
|--|----|
| Extra's | 52 |
| Quick | 52 |
| Extra water | 52 |
| Extra spoelgang | 52 |
| SingleWash..... | 52 |
| Voorwas..... | 52 |
| Inweken | 52 |
| Intensief | 53 |
| AllergoWash | 53 |
| Extra behoedzaam | 53 |
| Extra stil..... | 53 |
| Spoelstop | 53 |
| Overzicht wasprogramma's - Extra functies | 54 |
| Programmaverloop | 56 |
| Programmaverloop wijzigen | 59 |
| Programma wijzigen (kinderbeveiliging) | 59 |
| Programma onderbreken..... | 59 |
| Programma afbreken | 59 |
| Favoriete programma's | 60 |
| Wasassistent | 61 |
| Timer | 62 |
| SmartStart | 63 |
| Wasmiddel | 64 |
| Het juiste wasmiddel | 64 |
| Onthardingsmiddel..... | 64 |
| Doseerhulpen | 64 |
| Nabehandelmiddel voor wasgoed..... | 64 |
| Aanbevelingen voor Miele-wasmiddelen | 66 |
| Wasmiddelaanbevelingen conform de verordening (EU) nr. 1015/2010 | 67 |
| De TwinDos-dispenser vervangen | 68 |
| Reiniging en onderhoud | 69 |
| Ommanteling en bedieningspaneel reinigen | 69 |
| Wasmiddellade reinigen | 69 |
| Trommel reinigen (hygiëne-info) | 71 |
| Onderhoud TwinDos..... | 71 |
| Het watertoevoerzeefje reinigen | 72 |

Inhoud

| | |
|--|-----|
| Nuttige tips | 73 |
| Er kan geen wasprogramma worden gestart | 73 |
| Foutmelding na programma-afbreking | 74 |
| Foutmelding na einde programma | 75 |
| Meldingen of problemen met het TwinDos-systeem..... | 77 |
| Algemene problemen met de wasmachine | 79 |
| Een niet-bevredigend wasresultaat | 81 |
| De deur gaat niet open..... | 82 |
| Het openen van de deur bij verstopte afvoer en/of stroomuitval | 83 |
| Klantendienst | 85 |
| Contact bij storingen | 85 |
| Mits toeslag verkrijgbaar toebehoren..... | 85 |
| EPREL-databank | 85 |
| Garantie..... | 85 |
| Installatie | 86 |
| Voorkant | 86 |
| Achterkant | 87 |
| Plaats van opstelling | 88 |
| Wasmachine naar de opstellocatie dragen | 88 |
| Transportbeveiliging demonteren | 89 |
| Transportbeveiliging monteren | 91 |
| De wasmachine horizontaal zetten..... | 92 |
| Stelvoeten naar buiten draaien en vastzetten | 92 |
| Onder een werkblad plaatsen | 93 |
| Was- en droogzuil | 93 |
| Het lekbeveiligingssysteem | 94 |
| Watertoevoer | 96 |
| Waterafvoer | 98 |
| Bochtstuk plaatsen | 98 |
| Directe aansluiting op de sifon van een wastafel | 99 |
| Elektrische aansluiting | 100 |
| Verbruiksgegevens | 101 |
| Technische gegevens | 102 |
| Verklaring van overeenstemming | 103 |
| Instellingen | 104 |
| Instellingen kiezen | 104 |
| Instellingen bewerken..... | 104 |
| Instellingen beëindigen..... | 104 |

| | |
|---|-----|
| Bediening / Display  | 105 |
| Taal  | 105 |
| Verbruik | 105 |
| Code | 105 |
| Memory | 106 |
| Tijd | 106 |
| Volume | 106 |
| Lichtsterkte display | 106 |
| Temperatuureenheid | 106 |
| Uitschakeling display | 106 |
| Programma | 107 |
| TwinDos | 107 |
| Vuilgraad | 107 |
| Stand “Extra water” | 107 |
| Maximaal spoelniveau | 108 |
| Inweektijd | 108 |
| Voorwas-tijd Katoen | 108 |
| Behoedzaam wassen | 108 |
| Kreukbeveiliging | 108 |
| Netwerk | 109 |
| Miele@home | 109 |
| SmartGrid | 110 |
| Remote control | 110 |
| RemoteUpdate | 111 |
| Machineparameters | 112 |
| Juridische informatie | 112 |
| Auteursrechten en licenties voor bedienings- en besturingssoftware | 112 |
| Auteursrechten en licenties voor de communicatiemodule | 112 |
| Voorwaarden opstelling | 113 |
| Lage waterdruk | 113 |
| Afkoeeling waswater | 113 |
| Temperatuurverlaging | 113 |
| Was- en onderhoudsmiddelen | 114 |
| Wasmiddel | 114 |
| Speciale wasmiddelen  | 115 |
| Textielonderhoudsmiddelen  | 116 |
| Additief  | 116 |
| Reinigings- en onderhoudsmiddelen voor het toestel | 116 |

Een bijdrage aan de bescherming van ons milieu

Afdanken van de verpakking

De verpakking zorgt ervoor dat u het toestel kunt hanteren en beschermt het toestel tegen transportschade. Het verpakkingsmateriaal is uitgekozen met het oog op een zo gering mogelijke belasting van het milieu en de mogelijkheden voor recyclage.

Door hergebruik van verpakkingsmateriaal wordt er op grondstoffen bespaard. Gebruik materiaalspecifieke inzamelings- en retouropties voor recyclebaar materiaal. Uw Miele vakhandelaar neemt de transportverpakking terug.

Het oude toestel afdanken

Elektrische en elektronische toestellen bevatten meestal waardevolle materialen. Ze bevatten ook stoffen, mengsels en onderdelen die nodig waren om de toestellen goed en veilig te laten functioneren. Wanneer u uw oude toestel bij het gewone huisvuil gooit of er niet goed mee omgaat, kunnen deze stoffen schadelijk zijn voor de gezondheid en het milieu. Gooi uw oude toestellen daarom nooit weg met het gewone huisvuil.



Lever het toestel in bij een gratis, gemeentelijk inzameldepot voor elektrische en elektronische toestellen, bij uw vakhandelaar of bij Miele. U bent wettelijk zelf verantwoordelijk voor het wissen van eventuele persoonlijke gegevens op het oude toestel. U bent wettelijk verplicht om niet compleet ingebouwde gebruikte batterijen en accu's alsmede lampen die onbeschadigd kunnen worden verwijderd, te verwijderen. Breng deze naar een geschikte inzamellocatie, waar u ze gratis kunt inleveren. Het oude toestel moet tot die tijd buiten het bereik van kinderen worden opgeslagen.

Opmerkingen omtrent uw veiligheid

Deze wasmachine voldoet aan de geldende veiligheidsvoorschriften. Onjuist gebruik kan echter persoonlijk letsel of materiële schade tot gevolg hebben.

Lees daarom de gebruiksaanwijzing aandachtig door voordat u de wasmachine in gebruik neemt. Hierin vindt u belangrijke instructies met betrekking tot de inbouw, de veiligheid, het gebruik en het onderhoud. Zo beschermt u zichzelf en vermijdt u schade aan de wasmachine.

In overeenstemming met de norm IEC 60335-1 adviseert Miele u uitdrukkelijk om het hoofdstuk over de installatie van de wasmachine en de veiligheidsinstructies en waarschuwingen te lezen en op te volgen.

Wanneer de veiligheidsinstructies en waarschuwingen niet worden opgevolgd, kan Miele niet aansprakelijk worden gesteld voor schade die daarvan het gevolg is.

Bewaar de gebruiksaanwijzing zorgvuldig en geef deze door aan een eventuele volgende eigenaar.

Juist gebruik

- ▶ Deze wasmachine is bedoeld voor gebruik in het huishouden en in gelijkaardige omgevingen.
- ▶ De wasmachine is niet bestemd voor gebruik buitenshuis.
- ▶ Gebruik de wasmachine uitsluitend voor huishoudelijke toepassingen voor het wassen van stoffen waarvan de fabrikant op het wasetiket heeft aangegeven dat ze in de machine mogen worden gewassen. Gebruik voor andere doeleinden is niet toegelaten. Miele is niet verantwoordelijk voor schade die wordt veroorzaakt door een ander gebruik dan wat hier wordt vermeld of door foutieve bediening.

Opmerkingen omtrent uw veiligheid

▶ Personen die door hun fysieke, zintuiglijke of geestelijke mogelijkheden of hun onervarenheid of gebrek aan kennis niet in staat zijn om de wasmachine veilig te bedienen, mogen de wasmachine alleen onder het toezicht of de begeleiding van een verantwoordelijk iemand gebruiken.

Kinderen in het huishouden

▶ Kinderen jonger dan acht jaar dienen uit de buurt van de wasmachine te worden gehouden, tenzij ze continue in het oog worden gehouden.

▶ Kinderen vanaf acht jaar mogen de wasmachine alleen zonder toezicht bedienen, wanneer hen de wasmachine zodanig is toegelicht dat ze de wasmachine veilig kunnen bedienen. Kinderen moeten de eventuele risico's van een foutieve bediening kunnen herkennen en begrijpen.

▶ Kinderen mogen de wasmachine niet zonder toezicht reinigen of onderhouden.

▶ Let op kinderen die in de buurt van de wasmachine komen. Laat kinderen nooit met de wasmachine spelen.

Technische veiligheid

▶ Volg de aanwijzingen in de hoofdstukken: “Installatie” en “Technische gegevens”.

▶ Controleer vóóordat de wasmachine wordt geplaatst, of het toestel zichtbaar beschadigd is. Een beschadigde wasmachine mag u niet opstellen en in gebruik nemen.

▶ Vergelijk de gegevens omtrent de aansluiting (smeltveiligheden, spanning en frequentie) op het typeplaatje met die van het elektriciteitsnet bij u ter plaatse voordat u de wasmachine aansluit. Vraag eventueel uitleg aan een elektricien als u niet zeker bent.

Opmerkingen omtrent uw veiligheid

► Tijdelijke of permanente werking op een autonoom of niet-netgekoppeld stroomvoorzieningssysteem (zoals stand-alonetten, back-upsystemen) is mogelijk. Voorwaarde voor het gebruik is dat de energievoorzieningsinstallatie voldoet aan de bepalingen van EN 50160 of een vergelijkbare standaard.

De maatregelen voorzien in de huisinstallatie en dit Miele product moeten ook in hun functie en werking gegarandeerd zijn in geïsoleerd of niet netsynchroom bedrijf of de veiligheidsmaatregelen in de installatie moeten door gelijkwaardige maatregelen vervangen worden. Zoals bijvoorbeeld beschreven in de huidige publicatie van VDE-AR-E 2510-2.

► De elektrische veiligheid van de wasmachine wordt enkel gewaarborgd als u het op een aardsysteem aansluit dat volgens de voorschriften werd geïnstalleerd.

Het is heel belangrijk dat aan deze fundamentele veiligheidsvoorwaarde is voldaan. Laat uw installatie bij twijfel door een vakman nakijken.

Miele kan niet worden aansprakelijk gesteld voor schade die werd veroorzaakt doordat de aardleiding onderbroken was of gewoon ontbrak.

► Gebruik om veiligheidsredenen geen verlengsnoer. Gebruik van een verlengsnoer, aftakcontactdozen en dergelijke verhoogt het risico op oververhitting en daarmee op brand.

► Laat defecte onderdelen enkel vervangen door originele Miele-wisselstukken. Enkel dan bent u zeker dat ze ten volle voldoen aan de eisen die Miele qua veiligheid stelt.

► De aansluitstekker moet te allen tijde bereikbaar zijn om de wasmachine van het elektriciteitsnet te kunnen afsluiten.

► Door ondeskundig uitgevoerde reparaties kunnen er onvoorziene risico's ontstaan voor de gebruiker. Daarvoor kan de fabrikant niet aansprakelijk worden gesteld. Reparaties mag u uitsluitend laten uitvoeren door vakmensen die door Miele erkend zijn. Anders is er bij schade achteraf geen aanspraak meer op waarborg.

Opmerkingen omtrent uw veiligheid

- ▶ Het recht op garantie vervalt wanneer de wasmachine wordt hersteld door technici die niet door Miele zijn erkend.
- ▶ Is het aansluitsnoer beschadigd, laat het dan vervangen door een vakman die door Miele erkend is. Zo vermijdt u risico's voor wie het toestel gebruikt.
- ▶ Bij storingen of bij een reinigings- en onderhoudsbeurt is de wasmachine alleen dan van het elektriciteitsnet losgekoppeld in de volgende gevallen, indien:
 - u de stekker uit het stopcontact haalt of
 - de zekering op uw elektrische installatie is uitgeschakeld of
 - de schroefzekering op uw elektrische installatie helemaal uitgedraaid is.
- ▶ Het waterproofsysteem van Miele beschermt tegen waterschade als de volgende voorwaarden vervuld zijn:
 - het toestel wordt geïnstalleerd zoals het hoort wat stroomvoorziening en wateraansluiting aangaat,
 - de wasmachine wordt gerepareerd en/of onderdelen worden vervangen indien er schade wordt vastgesteld.
- ▶ De waterdruk moet minstens 100 kPa bedragen en mag de 1000 kPa niet overschreiden.
- ▶ Deze wasmachine mag niet op niet-stationaire plaatsen (bijv. schepen) worden gebruikt.
- ▶ Voer geen veranderingen aan de wasmachine uit die niet uitdrukkelijk door Miele zijn toegestaan.

Efficiënt gebruik

- ▶ Stel uw wasmachine niet op in een vertrek waar het kan vriezen. Bevroren waterslangen kunnen onder druk scheuren of springen. De betrouwbaarheid van de elektronische besturing kan door temperaturen onder het vriespunt in het gedrang komen.
- ▶ Verwijder de transportbeveiliging op de achterzijde voor u de wasmachine in gebruik neemt. Zie rubriek “Installatie”, alinea “Transportbescherming wegnemen”). Als die beveiliging niet verwijderd is, kan ze tijdens het centrifugeren schade toebrengen aan de wasmachine. Ook aan meubelen of toestellen ernaast kan er schade optreden.
- ▶ Doe de waterkraan dicht bij langere afwezigheid (bv. vakantie). Vooral wanneer er zich vlakbij de wasmachine geen afvoer in de vloer bevindt.
- ▶ Overstromingsgevaar!
Voor u de afvoerslang in een spoelbak hangt, dient u te controleren of het water vlot genoeg wegvloeit. Maak de waterafvoerslang vast opdat ze niet zou wegglijden! Door de terugstoot van het wegvloeiende water kan de slang anders uit de spoelbak worden geslingerd.
- ▶ Let erop dat er geen voorwerpen zoals spijkers, naalden, geldstukken of paperclips worden meegewassen. Deze voorwerpen kunnen schade toebrengen aan onderdelen van het toestel, bijv. aan kuip of trommel. Deze beschadigde onderdelen kunnen op hun beurt uw was beschadigen.
- ▶ Wees voorzichtig bij het openen van de deur na gebruik van de stoomfunctie. Er is gevaar voor brandwonden door ontsnappende stoom en hoge temperaturen van de trommeloppervlakken en de ronde glazen deur. Zet een stap achteruit en wacht tot de stoom verdwenen is.
- ▶ De maximumlading bedraagt 9,0 kg (droog wasgoed). In de rubriek “Programmaoverzicht” vindt u de deels kleinere ladingen voor afzonderlijke programma's.

Opmerkingen omtrent uw veiligheid

- ▶ Bij een juiste wasmiddeldosering is geen ontkalken van de wasmachine nodig. Heeft zich in uw wasmachine toch kalk afgezet, gebruik dan een ontkalkingsmiddel op basis van natuurlijk citroenzuur. Miele raadt u de Miele ontkalker aan. Deze kunt u online bestellen op shop.miele.be, via uw Miele-handelaar of de dienst Onderdelen en toebehoren van Miele. Houd u stipt aan de toepassingsaanwijzingen van het ontkalkingsmiddel.
- ▶ Wasgoed dat met oplosmiddelhoudende reinigingsmiddelen behandeld is, moet voordat het in de wasmachine en droogkast wordt gewassen, grondig in zuiver water worden uitgespoeld.
- ▶ Gebruik in deze wasmachine in geen geval reinigingsmiddel dat oplosmiddel bevat (bv. wasbenzine). Daardoor kunnen toestelonderdelen worden beschadigd en kunnen giftige dampen ontstaan die brand of explosies kunnen veroorzaken.
- ▶ Gebruik aan of in de wasmachine nooit reinigingsmiddelen die oplosmiddel (bijv. wasbenzine) bevatten. Daarmee bevochtigde kunststof oppervlakken kunnen worden beschadigd.
- ▶ Kleuringmiddel dient voor gebruik in wasmachines geschikt te zijn. Het mag enkel in beperkte mate - als voor een huishouden - worden gebruikt. Volg de gebruiksaanwijzing van de fabrikant strikt op.
- ▶ Ontkleuringsmiddel kan wegens zijn zwavelhoudende verbindingen corrosie tot stand brengen. U mag geen ontkleuringsmiddel in de wasmachine gebruiken.
- ▶ Als er wasmiddel in uw ogen terecht komt, spoel ze dan met zuiver lauwwarm water uit. Bij inslikken, direct een arts raadplegen. Personen met gekwetste of gevoelige huid moeten elk contact met het wasmiddel mijden.

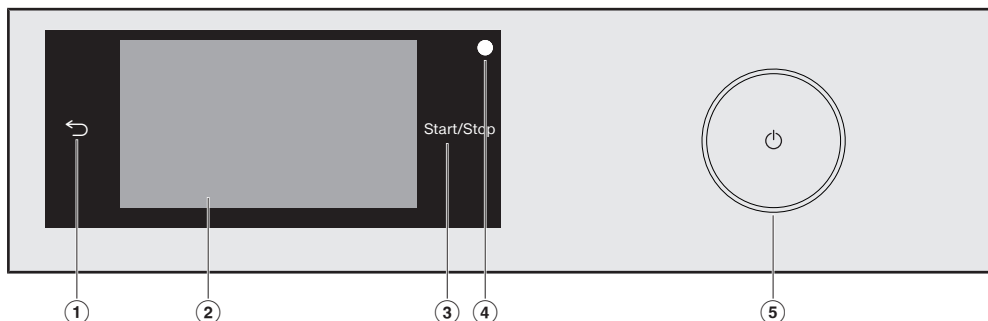
Accessoires en onderdelen

- ▶ Gebruik alleen originele Miele onderdelen. Als andere onderdelen worden aan- of ingebouwd, vervalt in voorkomende gevallen de aansprakelijkheid van Miele m.b.t. de garantie en/of de productaansprakelijkheid.
- ▶ Wasmachines van Miele kunnen in een was- en droogzuil gecombineerd worden opgesteld. Tevens is een Miele was-droog-verbingsset vereist; dit is een met toeslag verkrijgbaar accessoire. Let erop dat de was-droog-verbingsset geschikt is voor de Miele droogkast en de Miele wasmachine.
- ▶ Let erop dat de voet van Miele (met toeslag verkrijgbaar toebehoren) bij deze wasmachine past.
- ▶ Miele geeft u na afloop van de productie van de wasmachine een leveringsgarantie van maximaal 15 jaar en minimaal 10 jaar voor reserve-onderdelen.

Miele is niet aansprakelijk voor schade die ontstaan is doordat deze veiligheidsrichtlijnen niet in acht werden genomen.

Bediening van de wasmachine

Bedieningspaneel



① **Sensortoets** ↶

Hiermee gaat u een niveau terug in het menu.

② **Touchdisplay**

③ **Sensortoets *Start/Stop***

Als u de sensortoets *Start/Stop* aanraakt, wordt het gekozen programma gestart of afgebroken. De sensortoets knippert zodra een programma kan worden gestart. Als het programma is gestart, brandt de sensortoets continu.

④ **Optische interface**

Dit gebruikt de klantendienst als overdrachtspunt.

⑤ **Toets** ⏻

Voor het in- en uitschakelen van de wasmachine. De wasmachine wordt met het oog op energiebesparing automatisch uitgeschakeld. Dat gebeurt 15 minuten nadat Einde/Kreukbeveiliging is verschenen of na het inschakelen als er verder geen bediening plaatsvindt.

Touchdisplay en sensortoetsen

De sensortoetsen ↶, *Start/Stop* en de sensortoetsen op het display reageren op aanraking met de vingertoppen.

Door puntige of scherpe voorwerpen, zoals pennen, kunnen er krassen op het touchdisplay ontstaan.


Raak het touchdisplay uitsluitend met uw vingers aan.

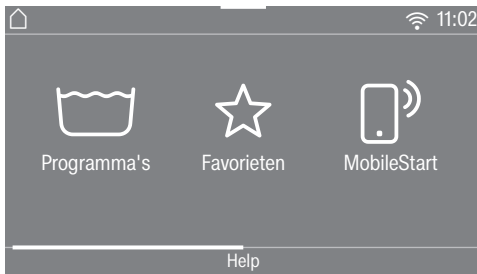
Bediening van de wasmachine

Hoofdmenu

Na het inschakelen van de wasmachine verschijnt het hoofdmenu in de display.

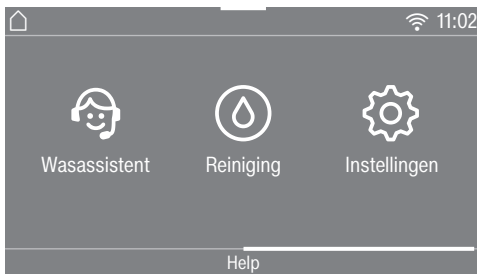
Via het hoofdmenu komt u in alle belangrijke submenu's.

Door op de sensortoets  te drukken, keert u op ieder gewenst moment terug naar het hoofdmenu. Eerder ingestelde waarden worden niet opgeslagen.




Hoofdmenu pagina 1

Door over de display te vegen, bladert u naar de tweede pagina van het hoofdmenu.



Hoofdmenu pagina 2

Het symbool  naast de tijd verschijnt wanneer de wasmachine verbonden is met een netwerk.

Programma's

U kunt de verschillende wasprogramma's selecteren.

☆ Favorieten

U kunt max. 12 wasprogramma's met door u gekozen instellingen opslaan (zie het hoofdstuk "Favorietenprogramma's").

MobileStart

Met MobileStart kunt u de wasmachine via de Miele-app op afstand bedienen.

De instelling Remote control moet ingeschakeld zijn.

Raak de sensortoets MobileStart aan en volg de aanwijzing op de display.

Wasassistent

De *Wasassistent* leidt u stap voor stap naar een optimaal wasprogramma voor uw wasgoed (zie het hoofdstuk "Wasassistent").

Reiniging

In het menu Reiniging vindt u de onderhoudsopties voor het TwinDos-systeem en het programma Machine reinigen (zie het hoofdstuk "Reiniging en onderhoud").

Instellingen

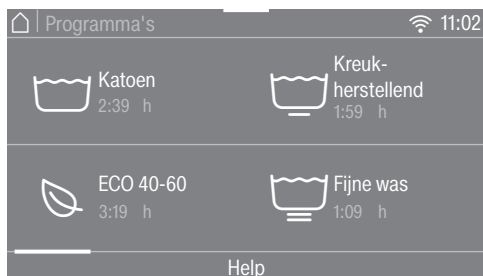
In het menu *Instellingen* kunt u de elektronica van de wasmachine aan veranderende situaties aanpassen (zie het hoofdstuk "Instellingen").

Bediening van de wasmachine

Voorbeelden voor de bediening

Keuzelijsten

Menu Programma's (enkelvoudige keuze)



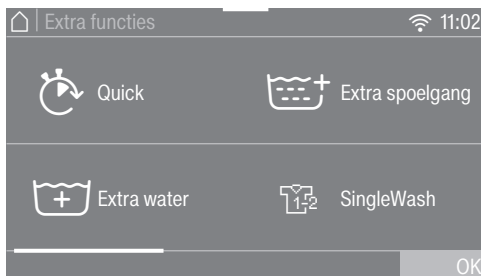
U kunt naar links en rechts bladeren door over het beeldscherm te vegen. Leg uw vinger op de display en beweeg met de vinger in de gewenste richting.

De oranjekleurige schuifbalk geeft aan dat er meer keuzemogelijkheden volgen.

Um ein Waschprogramm auszuwählen, berühren Sie einen Programmnamen. Raak een programmaanamen. Raak een programmaanamen aan om een wasprogramma te kiezen.

De display gaat naar het basismenu van het gekozen programma.

Menu Extra functies (meervoudige keuze)



U kunt naar links en rechts bladeren door over het beeldscherm te vegen. Leg uw vinger op de display en beweeg met de vinger in de gewenste richting.

De oranjekleurige schuifbalk geeft aan dat er meer keuzemogelijkheden volgen.

Om *Extra functies* te kiezen, tikt u een of meerdere sensortoetsen met *Extra functies* aan.

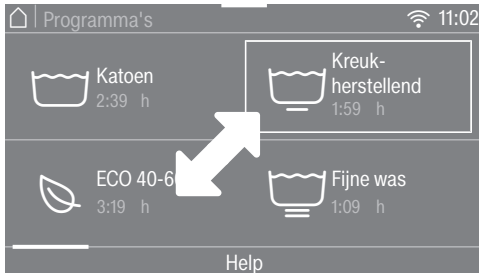
De actueel gekozen *Extra functies* worden oranje gemarkeerd.

Om een *Extra functie* weer uit te schakelen, raakt u de sensortoets van de *Extra functie* opnieuw aan.

Met de sensortoets OK worden de gemarkeerde *Extra functies* geactiveerd.

Programma's verplaatsen

U kunt de programma's in het menu Programma's verplaatsen en zo de volgorde wijzigen.

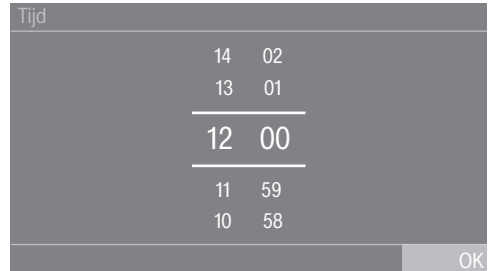


- Raak het gewenste programma aan met uw vinger totdat er een rand om het programma verschijnt.
- Beweeg uw vinger in de gewenste richting om het programma te verplaatsen.
- Til uw vinger op wanneer het programma de gewenste positie heeft.

Het programma is verplaatst.

Instellen van getalwaarden

In enkele menu's kunt u waarden instellen.



Voer de getallen in door omhoog of omlaag te vegen. Leg uw vinger op het cijfer dat moet worden gewijzigd en beweeg met de vinger in de gewenste richting. Met de sensortoets OK wordt de ingestelde waarde overgenomen.

Tip: Als u de cijfers maar kort aanraakt, verschijnt het cijferblok. Zodra u een geldige waarde hebt ingevoerd, is de sensortoets OK groen gemarkeerd.

Bediening van de wasmachine

Vervolgkeuzemenu

In het vervolgkeuzemenu kunt u verschillende soorten informatie, bijvoorbeeld over een wasprogramma, laten weergeven.



Raak de bovenste rand van het beeldscherm in het midden aan en sleep uw vinger op het display omlaag.

Help weergeven

In het hoofdmenu en in het menu Programma's verschijnt op de onderste regel van het display Help.

- Raak de sensortoets Help aan om de aanwijzingen weer te geven.
- Raak de sensortoets sluiten aan om naar het vorige scherm terug te gaan.

Menuniveau verlaten

- Raak de sensortoets ↶ aan om naar het vorige scherm te gaan.

Alle instellingen die u tot dat moment hebt ingesteld en niet met OK hebt bevestigd, worden niet opgeslagen.

Het toestel voor het eerst in gebruik nemen

⚠ Schade door verkeerd plaatsen en aansluiten.

Het verkeerd plaatsen en aansluiten van de wasmachine leidt tot ernstige materiële schade.

Volg de aanwijzingen in het hoofdstuk "Installatie".

De functies van deze wasmachine zijn in de fabriek grondig getest. Hierdoor bevindt er zich nog wat water in de trommel.

Beschermfolie en reclamestickers verwijderen

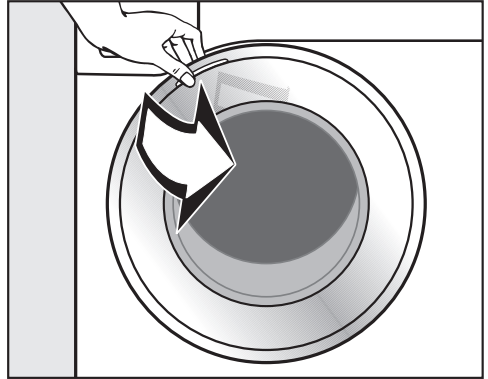
■ Verwijder:

- de beschermfolie (voor zover aanwezig) van de deur.
- alle reclamestickers (voor zover aanwezig) van de voorkant en het deksel.

Stickers die u na het openen van de deur ziet zitten (bijv. het typeplaatje), mag u niet verwijderen.

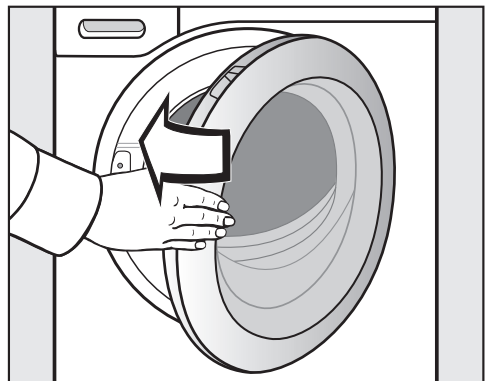
Dispensers en bochtstuk uit de trommel verwijderen

In de trommel liggen twee dispensers met wasmiddel voor de automatische wasmiddeldosering en een bochtstuk voor de afvoerslang.



■ Maak de deur open.

■ Neem de beide dispensers en het bochtstuk uit het toestel.



■ Sluit de deur met een lichte zwaai.

Het toestel voor het eerst in gebruik nemen

Miele@home

Uw wasmachine heeft een geïntegreerde WiFi-module.

Om deze te kunnen gebruiken, hebt u het volgende nodig:

- een WiFi-netwerk;
- de Miele@mobile-app;
- een Miele-gebruikersaccount. Het gebruikersaccount kunt u via de Miele@mobile-app aanmaken.

De Miele@mobile-app helpt u bij de verbinding tussen de wasmachine en uw eigen WiFi-netwerk.

Nadat u de wasmachine in uw WiFi-netwerk hebt opgenomen, kunt u met de app bijvoorbeeld de volgende handelingen uitvoeren:

- Uw wasmachine op afstand bedienen
- Informatie over de status van uw wasmachine opvragen
- Aanwijzingen voor het programma-verloop van uw wasmachine oproepen

Door de wasmachine in uw WiFi-netwerk op te nemen, wordt het energieverbruik hoger, ook als de wasmachine is uitgeschakeld.

Het signaal van uw WiFi-netwerk moet voldoende sterk zijn op de locatie waar uw wasmachine zich bevindt.

Beschikbaarheid WiFi-verbinding

De WiFi-verbinding deelt een frequentiebereik met andere toestellen (zoals microgolfovens, op afstand bestuurbaar speelgoed). Hierdoor kunnen tijdelijke of volledige verbindingfouten optreden. Een constante beschikbaarheid van de aangeboden functies kan daarom niet worden gegarandeerd.

Beschikbaarheid van Miele@home

Het gebruik van de Miele-app is afhankelijk van de beschikbaarheid van de Miele@home-services in uw land.

De service Miele@home is niet in elk land beschikbaar.

Informatie over de beschikbaarheid vindt u op de website www.miele.com.


Miele-app

De Miele-app kunt u gratis downloaden uit de Apple App Store[®] of de Google Play Store[™].



Het toestel voor het eerst in gebruik nemen

Wasmachine inschakelen

- Druk op de toets .

Het startdisplay licht op.

Het display leidt u door de **6 stappen** van de eerste ingebruikneming.

1. Displaytaal instellen

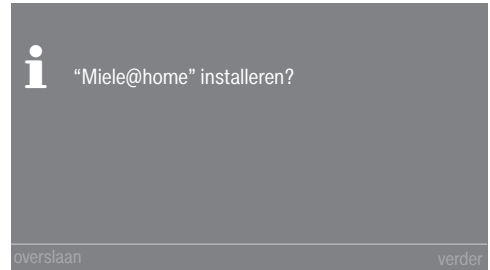
U wordt verzocht de gewenste taal van het display in te stellen. U kunt de displaytaal altijd achteraf wijzigen via het menu Instellingen.



- Blader naar rechts of links totdat de gewenste taal verschijnt.
- Raak de sensortoets van de gewenste taal aan.

De gekozen taal is oranje gemarkeerd en het display gaat naar het installeren van Miele@home.

2. Miele@home instellen

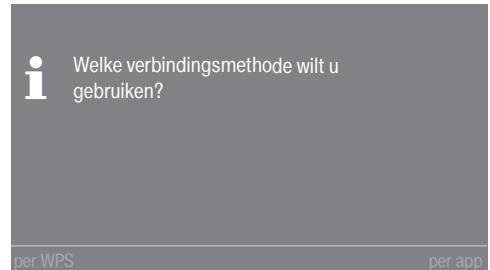


- Als u Miele@home onmiddellijk wilt installeren, raak dan de sensortoets verder aan.

Tip: Als u het later wilt installeren, raak dan de sensortoets overslaan aan. Op de display verschijnt de melding:

i Installatie op een later tijdstip in "Instellingen"/"Miele@home" mogelijk.

Bevestig deze met de sensortoets OK.



- Kies de gewenste verbindingmethode.

Het display en de Miele-app leiden u door de verdere stappen.

Het toestel voor het eerst in gebruik nemen

3. Tijdformaat instellen

De tijd kan in een cyclus van 24 of 12 uur worden weergegeven.

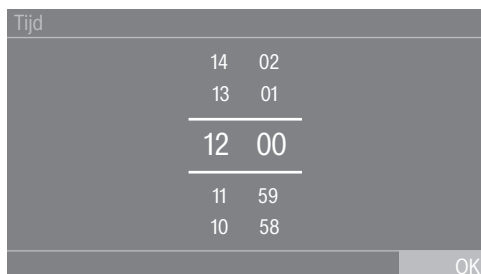
- Selecteer het gewenste tijdformaat en bevestig met de sensortoets OK.

De display gaat naar het instellen van de tijd.

Tijd instellen

Deze vraag verschijnt alleen als u de wasmachine niet met een WLAN-netwerk hebt verbonden.

Als het toestel in het WLAN-netwerk is opgenomen, wordt de tijd automatisch ingesteld.



- Leg uw vinger op het cijfer dat moet worden gewijzigd en beweeg met de vinger in de gewenste richting.
- Bevestig met de sensortoets OK.

4. Transportbeveiliging verwijderen

⚠ Schade doordat de transportbeveiliging niet verwijderd is.

Als de transportbeveiliging niet wordt verwijderd, kan dat schade veroorzaken aan de wasmachine en de meubels/apparaten die ernaast staan.

Verwijder de transportbeveiliging. Zie hiervoor het hoofdstuk "Plaatsen en aansluiten".

- Bevestig het verwijderen van de transportbeveiliging met de sensortoets OK.

Op de display verschijnt de melding:

i Transportbeveiliging verwijderen en "Veiligheidstips" en "Eerste ingebruikneming" in de gebruiksaanwijzing in acht nemen.

- Bevestig de melding met de sensortoets OK.

De display gaat naar het instellen van TwinDos.

Het toestel voor het eerst in gebruik nemen

5. Ingebruikneming TwinDos



- Raak de sensortoets verder aan om TwinDos direct te installeren.

Tip: Als u het later wilt installeren, raak dan de sensortoets overslaan aan. Op de display verschijnt de melding:

i Installatie op een later tijdstip in "Instellingen"/"TwinDos" mogelijk
Bevestig deze met de sensortoets OK.

Instellingen voor vak ①

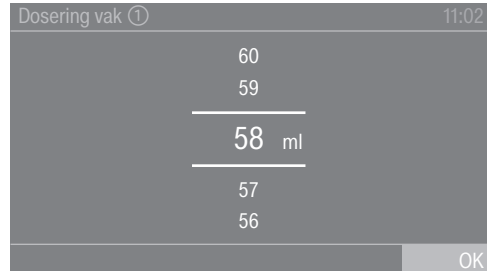
Hierna wordt de instelling voor Miele UltraPhase 1 en Miele UltraPhase 2 beschreven. Het instellen van andere wasmiddelen is hiermee vergelijkbaar.



- Raak de sensortoets Miele UltraPhase 1 aan.

Op de display verschijnt de melding:
i Doseeradvies van uw wasmiddel voor een wasbeurt met normaal vervuild wasgoed invoeren. Let daarbij op de waterhardheid.

De dosering voor UltraPhase 1 voor (hardheidsgraad II) is vooraf ingesteld.



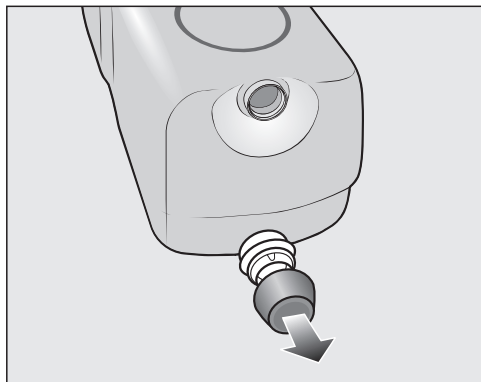
- Bevestig de vooraf ingestelde waarde met de sensortoets OK of corrigeer de waarde.

| UltraPhase 1 | | |
|--------------|--------------------|-------|
| | Hardheidsgraad I | 46 ml |
| | Hardheidsgraad II | 58 ml |
| | Hardheidsgraad III | 70 ml |

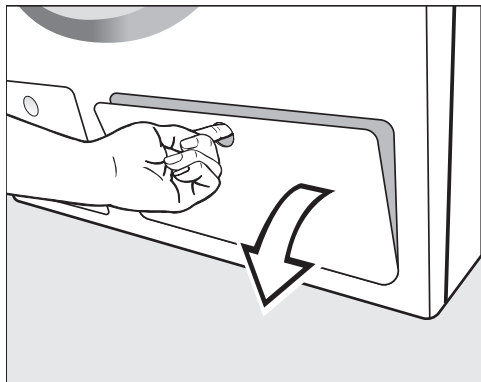
Het toestel voor het eerst in gebruik nemen

Op de display verschijnt:

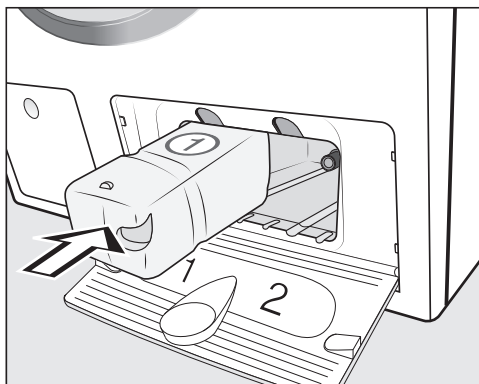
i Plaats reservoir ①



■ Verwijder de doppen van de meegeleverde dispensers **UltraPhase 1**.



■ Trek het klepje voor TwinDos open.



■ Schuif de dispensers voor **UltraPhase 1** in **vak 1** totdat de vergrendeling vastklikt.

Op de display verschijnt de volgende melding:

i Stel nu UltraPhase 2 in.




Het toestel voor het eerst in gebruik nemen

Instellingen voor vak ②


De dosering voor UltraPhase 2 voor  (hardheidsgraad II) is vooraf ingesteld.

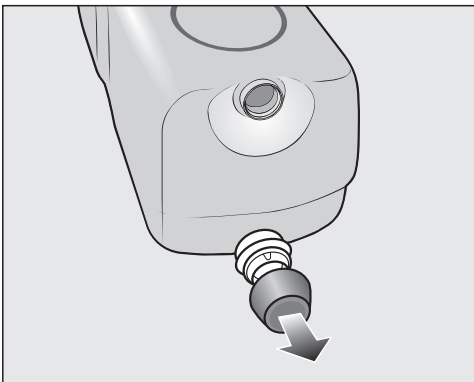
| Dosering vak ② | | 11:02 |
|----------------|-------|-------|
| | 47 | |
| | 46 | |
| | <hr/> | |
| | 45 ml | |
| | <hr/> | |
| | 44 | |
| | 43 | |
| | | OK |

- Bevestig de vooraf ingestelde waarde met de sensortoets OK of corrigeer de waarde.

| UltraPhase 2 | | |
|--|--------------------|-------|
|  | Hardheidsgraad I | 36 ml |
|  | Hardheidsgraad II | 45 ml |
|  | Hardheidsgraad III | 54 ml |

Op de display verschijnt:

-  Plaats reservoir ②




- Verwijder de doppen van de meegeleverde dispensers **UltraPhase 2**.



- Schuif de dispensers voor **UltraPhase 2** in **vak 2** totdat de vergrendeling vastklikt.

Als de dispenser is ingeschoven, staat het volgende op de display:

 "TwinDos" is geïnstalleerd. U kunt correcties bij "Instellingen" / "TwinDos" doorvoeren.

- Bevestig met de sensortoets OK.
- Sluit het klepje voor TwinDos.

Op de display verschijnt nu het programma voor de kalibratie.

Het toestel voor het eerst in gebruik nemen

6. Een programma starten om het toestel te kalibreren

U bereikt het optimale water- en stroomverbruik en het beste wasresultaat alleen als de wasmachine wordt gekalibreerd.

Hiervoor **moet** het programma *Katoen zonder* wasgoed worden gestart.

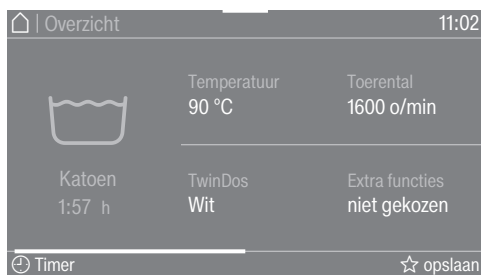
Pas na de kalibratie kan een ander programma worden gestart.

Op de display verschijnt de melding:

i Kraan opendraaien en het programma "Katoen 90°C" met lege trommel starten

■ Bevestig met de sensortoets OK.

De display gaat naar het basismenu van het programma *Katoen*.

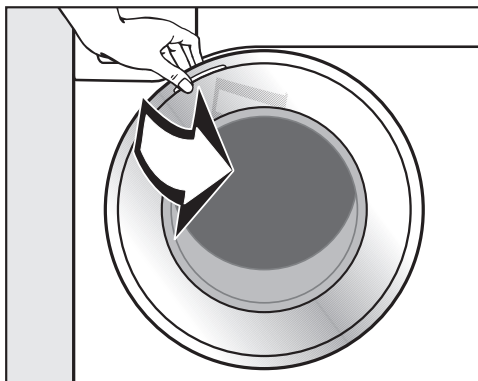


■ Raak de sensortoets *Start/Stop* aan.

Het programma voor de kalibratie van de wasmachine is gestart. Het programma duurt ong. 2 uur.


Een melding op de display geeft aan dat het programma is beëindigd:

i Ingebruikneming beëindigd



■ Trek de deur bij de greep open.

Tip: Laat de deur op een kiertje staan, zodat de trommel kan drogen.

■ Schakel de wasmachine met de -toets uit.

Energie- en waterverbruik

- Maak zoveel mogelijk gebruik van de maximale belading van een wasprogramma. Het energie- en waterverbruik is dan, vergeleken met de totale hoeveelheid wasgoed, het laagst.
- Energie- en waterefficiënte programma's hebben meestal een langere programmaduur. Door de verlenging van de programmaduur kan de bereikte wastemperatuur worden verlaagd bij constant wasresultaat.

Het programma ECO 40-60 heeft bijvoorbeeld een langere programmaduur dan het programma Katoen 40 °C of 60 °C. Het programma ECO 40-60 is energie- en waterefficiënter, maar heeft een langere programmaduur.

- Gebruik het programma Express 20 voor kleinere hoeveelheden licht vervuild wasgoed.
- Moderne wasmiddelen maken het mogelijk om op lagere temperaturen te wassen, (bijv. 20 °C). Maak gebruik van deze temperatuurinstellingen om energie te besparen.

Hygiëne in de wasmachine

Wanneer er regelmatig met lage temperaturen en/of een vloeibaar wasmiddel gewassen wordt, bestaat het gevaar dat er zich in de wasmachine ziektekiemen en geurtjes ontwikkelen. Daarom beveelt Miele aan de wasmachine een keer per maand te reinigen.

Zodra in de display de melding Hygiëneinfo: kies "Reiniging" en start het programma "Machine reinigen". verschijnt, moet de wasmachine gereinigd worden.

Instructies voor het daaropvolgend machinaal drogen

Het gekozen centrifugetoerental beïnvloedt het restvocht van het wasgoed en de geluidsemmissie van de wasmachine.

Hoe hoger het centrifugetoerental van de wasmachine, hoe lager het percentage restvocht van het wasgoed. De geluidsemmissie van de wasmachine stijgt echter.

Wilt u energie besparen bij het drogen, kies dan het hoogste centrifugetoerental dat voor dit wasprogramma mogelijk is.

Milieuvriendelijk wassen

Feedback

In het vervolgkeuzemenu krijgt u informatie over het energie- en waterverbruik van uw wasmachine.

Het display geeft u de volgende informatie:

- Een verbruiksprognose van het stroom- en waterverbruik voor de start van het programma.
- Tijdens het programmaverloop of na afloop van het programma verschijnen het werkelijke totale energie- en waterverbruik.



- Open het vervolgkeuzemenu.

1. Prognose

Er verschijnt rechts een staafdiagram waarmee een prognose van het energie- en waterverbruik wordt gegeven.

Hoe meer staafjes u ziet, des te hoger het energie- of waterverbruik is.

De prognose hangt af van het wasprogramma, de temperatuur en de eventuele extra functies.

2. Werkelijk verbruik

Tijdens het programmaverloop en na afloop van het programma verschijnen het werkelijke energie- en waterverbruik.

U kunt daarnaast ook de kosten laten weergeven. Meer informatie over het invoeren van de kosten vindt u in het hoofdstuk "Instellingen", paragraaf "Verbruik".

Het verbruik verandert naarmate het programma vordert.

De gegevens springen terug naar de prognose zodra de deur wordt geopend of zodra het programma automatisch wordt uitgeschakeld.

Tip: U kunt de verbruiksgegevens van het laatste wasprogramma en het totale verbruik bekijken (zie het hoofdstuk "Instellingen", paragraaf "Verbruik").

1. Het wasgoed voorbereiden



- Maak de zakken leeg.

⚠ Voorkom schade door voorwerpen uit het wasgoed te verwijderen.

Voorwerpen zoals spijkers, munten en paperclips kunnen wasgoed en onderdelen beschadigen.

Controleer voordat u gaat wassen of er voorwerpen in het wasgoed zitten. Zo ja, verwijder deze dan.

Wasgoed sorteren

- Sorteert het wasgoed volgens de kleur en de symbolen op het onderhoudsetiket. Dat vindt u in kragen en zomen.

Tip: Donker textiel heeft de neiging om bij de eerste wasbeurten wat kleur te verliezen. Om geen wasgoed te laten verkleuren, wast u licht en donker textiel het best apart.

Vlekken voorbehandelen

- Verwijder vlekken als dat mogelijk is zodra ze ontstaan. Neem de vlekken met een niet-verkleurende doek af. Niet wrijven!

Tip: Vlekken (bijvoorbeeld bloed, ei, koffie, thee, etc.) kunt u vaak eenvoudig verwijderen. Deze trucs kunt u in de Miele-vlekkenwijzer vinden. U vindt de vlekkenwijzer bij Miele of via de internetlink.


⚠ Schade door reinigingsmiddelen die oplosmiddelen bevatten
Wasbenzine, vlekkenmiddeltjes etc. kunnen kunststof onderdelen beschadigen.

Als u het wasgoed eerst met een oplosmiddelhoudend reinigingsmiddel, bv. wasbenzine, behandelt, let er dan op dat het middel niet met kunststof onderdelen in aanraking komt.

⚠ Explosiegevaar door reinigingsmiddelen die oplosmiddelen bevatten.
Bij het gebruik van reinigingsmiddelen die oplosmiddelen bevatten, kan er een explosief mengsel ontstaan. Gebruik geen reinigingsmiddelen die oplosmiddelen bevatten in de wasmachine.


Algemene tips

- Verwijder bij gordijnen de haakjes en de loodband of wikkel de gordijnen in een waszak.
- Maak beugels van bh's die zijn losgeraakt vast of verwijder ze.
- Sluit ritsen, sluitingen met klittenband, haakjes en oogjes.
- Knoop dekbedovertrekken en kussenslopen dicht zodat er geen ander textiel in terecht kan komen.

Was geen textiel dat volgens het onderhoudsetiket **niet** kan worden gewassen (symbool )

2. Programma kiezen

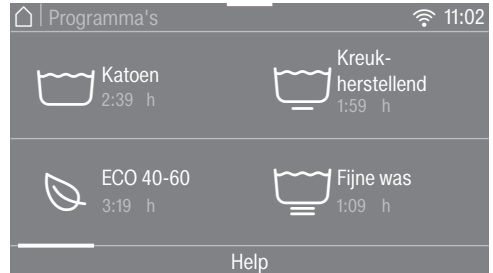
Wasmachine inschakelen

- Druk op de toets .

Op de display verschijnt het hoofdmenu.

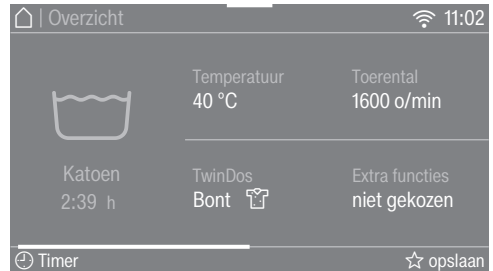
Programma kiezen

- Raak de sensortoets Programma's aan.



- Blader op het display naar rechts tot het gewenste programma verschijnt.
- Raak de sensortoets van het programma aan.

Het display gaat naar het menu Overzicht.



Er zijn nog 3 mogelijkheden voor de programmakeuze.

1. De favorieten
2. De wasassistent
3. MobileStart

3. Programma-instellingen kiezen

Temperatuur kiezen

U kunt de vooraf ingestelde temperatuur van een wasprogramma wijzigen.

De in de wasmachine bereikte temperaturen kunnen afwijken van de gekozen temperaturen. De combinatie van energiegebruik en wastijd zorgt voor een optimaal wasresultaat.

- Raak de sensortoets **Temperatuur** aan.
- Kies de gewenste temperatuur.

Het display gaat naar het menu **Overzicht**.

Toerental selecteren

U kunt een eerder ingesteld centrifugetoerental van een wasprogramma wijzigen.

- Raak de sensortoets **Toerental** aan.
- Kies het gewenste centrifugetoerental.

Het display gaat naar het menu **Overzicht**.

TwinDos activeren

De TwinDos-dosering is automatisch ingeschakeld bij alle programma's waarbij een dosering mogelijk is.

1. TwinDos-dosering in- of uitschakelen

- Raak de sensortoets **TwinDos** aan en kies uit of aan.

2. Wasmiddel kiezen

Bij gebruik van het Miele-2-fasen-systeem krijgt u een vraag over de kleursamenstelling van uw wasgoed.

- Kies **Wit** voor wit wasgoed of **Bont** voor gekleurd wasgoed.

Als u andere wasmiddelen gebruikt, moet u deze kiezen.

- Kies vak ① of ②.

Tip: Er worden alleen wasmiddelen getoond die voor het programma zijn toegestaan.

3. Vuilgraad kiezen

Op de display wordt nu gevraagd naar de vuilgraad van het wasgoed.

- U kunt kiezen tussen licht, normaal en sterk.
- Bevestig de keuze met de sensortoets **OK**.

De automatische dosering is ingeschakeld.

De display gaat naar het menu **Overzicht**.

Verdere bijzonderheden vindt u in het hoofdstuk "5. Wasmiddel doseren", paragraaf "TwinDos".

3. Programma-instellingen kiezen

Extra functies kiezen

Met de extra functies kunt u het gekozen programma nog beter afstemmen op uw wasgoed.

- Raak sensortoets **Extra functies** aan.
- Kies een of meerdere extra functies.

Niet alle extra functies kunnen met elkaar worden gecombineerd, bijv. **AllergoWash**, **Extra behoedzaam** en **Extra stil**. De extra functies die niet kunnen worden gecombineerd, zijn donker en kunnen niet worden gekozen.

- Bevestig met de sensortoets **OK**.

De display gaat naar het menu **Overzicht**.

Nadere bijzonderheden vindt u in het hoofdstuk "Extra functies".

CapDosing activeren

U kunt de cap-dosering bij dit wasprogramma gebruiken.

- Raak de sensortoets **CapDosing** aan.

Op het display verschijnen de cap-soorten die u bij uw wasprogramma kunt kiezen.

- Kies de gewenste cap-soort.

De cap-dosering is geactiveerd.

Het display gaat naar het menu **Overzicht**.

Nadere bijzonderheden vindt u in het hoofdstuk "5. Wasmiddelen doseren", paragraaf "Cap-dosering".

Vlekken kiezen

Voor wasgoed met vlekken kunnen diverse soorten vlekken per wasbeurt worden gekozen. Het wasprogramma wordt daarop aangepast.

- Raak de sensortoets **Vlekken** aan.
- Kies in de lijst het soort vlekken op uw wasgoed.
- Bevestig de keuze met de sensortoets **OK**.

Bij het kiezen van sommige vlekken ontvangt u handige informatie.

- Bevestig de informatie met de sensortoets **OK**.

De display gaat naar het menu **Overzicht**.

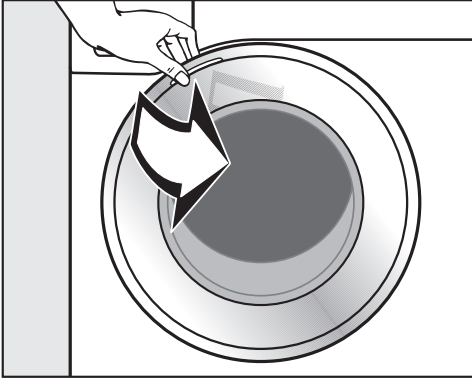
Timer

Met de timer kunt u het einde of de start van een wasprogramma bepalen.

Nadere bijzonderheden vindt u in het hoofdstuk "Timer".

4. Trommel vullen

Deur openen



- Pak de deur vast en trek deze open.

Controleer of er zich dieren of voorwerpen in de trommel bevinden, voordat u het wasgoed erin stopt.

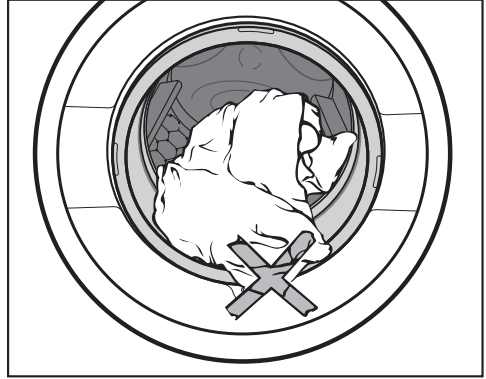
Bij een maximale beladingscapaciteit is het energie- en waterverbruik, vergeleken met de totale hoeveelheid wasgoed, het laagst. Wordt de maximale beladingscapaciteit overschreden, dan vallen de wasresultaten tegen en gaat het wasgoed sneller kreuken.

- Leg de was uitgevouwen en losjes in de trommel.

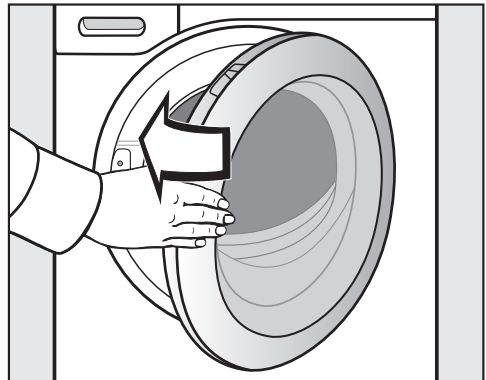
Met wasgoed van verschillende groottes wordt een beter wasresultaat bereikt en kan het wasgoed zich tijdens het centrifugeren beter verdelen.

Tip: In het vervolgkeuzemenu ziet u de maximale beladingscapaciteit van het gekozen programma.

Deur sluiten



- Let erop dat er geen wasgoed tussen de deur en de dichtingsring wordt geklemd.



- Zwaai de toesteldeur zachtjes dicht.

5. Wasmiddel toevoegen

De wasmachine biedt u verschillende mogelijkheden om wasmiddel toe te dienen.

TwinDos

Deze wasmachine is uitgerust met het TwinDos-systeem.


TwinDos moet geactiveerd zijn, zoals wordt uitgelegd in het hoofdstuk “Eerste inbedrijfstelling”.

Werking van UltraPhase 1 en UltraPhase 2

UltraPhase 1 is een vloeibaar wasmiddel dat vuil en de meest voorkomende vlekken verwijdert. UltraPhase 2 is een bleekmiddel dat hardnekkige vlekken verwijdert. Deze beide middelen worden tijdens het wasproces op verschillende tijdstippen gedoseerd voor een optimaal wasresultaat. UltraPhase 1 en UltraPhase 2 reinigen grondig wit en gekleurd textiel. UltraPhase 1 en UltraPhase 2 zitten in dispensers die niet kunnen worden hergebruikt en zijn verkrijgbaar via de onlineshop van Miele (shop.miele.be) of bij de Miele-vakhandelaar.

TwinDos-dosering inschakelen

De TwinDos-dosering is automatisch ingeschakeld bij alle programma's waarbij een dosering mogelijk is.

Tip: De doseringen van het wasmiddel zijn vanuit de fabriek ingesteld. Bij een te grote schuimvorming kunt u de dosering verlagen via het menu  Instellingen, Programma, TwinDos.

TwinDos-dosering wijzigen

U kunt de voorgestelde kleur van het wasgoed wijzigen.


- Raak de sensortoets TwinDos aan en kies de gewenste kleursamenstelling.

TwinDos-dosering uitschakelen

- Raak de sensortoets TwinDos aan.
- Raak de sensortoets uit aan.




Andere middelen gebruiken voor het verwijderen van vlakken


Als u nog andere middelen gebruikt om vlekken te verwijderen, dan hebt u de volgende mogelijkheden:

- De capsuleboosters gebruiken en de capsuledosering activeren.
- Giet het vlekkenzout in vakje  van de wasmiddellade.

Vuilgraad

De vervuiling van het wasgoed is ingedeeld in drie vuilgraden:

-  licht
Er zijn geen vuile vlekken te zien
-  normaal
Er zijn lichte vlekken te zien
-  sterk
Vuil en/of vlekken zijn duidelijk zichtbaar.

De dosering van het wasmiddel via TwinDos en de hoeveelheid water voor het spoelen zijn voor de vuilgraad  normaal ingesteld.

- Druk op de sensortoets TwinDos om een andere vuilgraad te kiezen.

De hoeveelheid wasmiddel en spoelwater worden aangepast in overeenstemming met de vuilgraad.

Bij enkele programma's kan geen vuilgraad worden gekozen. Deze programma's zijn alleen geschikt voor normaal verontreinigd wasgoed.

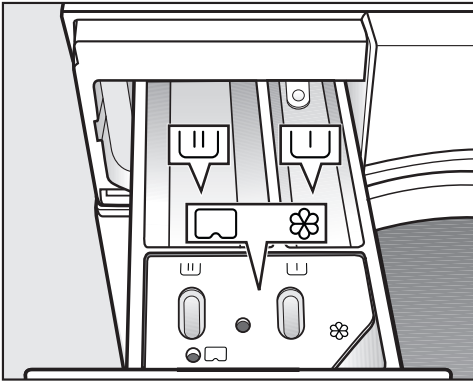
5. Wasmiddel toevoegen

Wasmiddellade

U kunt alle wasmiddelen gebruiken die geschikt zijn voor huishoudwasmachines. Volg de gebruiks- en doseeraanwijzingen op de verpakking van het wasmiddel op.

Zorg ervoor dat de TwinDos-dosering is uitgeschakeld.

Wasmiddel vullen



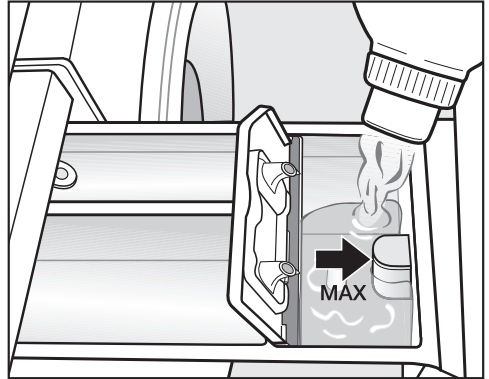
- Trek de wasmiddellade naar buiten en doseer de wasmiddelen in de vakjes.

☐ Wasmiddel voor de voorwas

☐ Wasmiddel voor de hoofdwashet en het inweken

☼ Vakje voor wasverzachter, apretermiddel, stijfjesel of cap

Wasverzachter vullen



- Doseer wasverzachter, synthetisch stijfjesel of vloeibaar stijfjesel in het vakje ☼. **Doseer niet hoger dan de pijl.**

De middelen worden automatisch met het laatste spoelwater in de trommel gespoeld. Aan het eind van het wasprogramma blijft er een klein beetje water in het vakje ☼ staan.

Wanneer u verschillende keren stijfjesel hebt gebruikt, reinig dan de wasmiddellade. Reinig de zuighevel extra goed.

5. Wasmiddel toevoegen

Doseertips

Controleer bij het doseren van het wasmiddel hoe vuil het wasgoed is en hoeveel wasgoed geladen is. Verlaag bij geringere beladingshoeveelheden de hoeveelheid wasmiddel (gebruik bijvoorbeeld bij een halve belading een $\frac{1}{3}$ minder wasmiddel).

Te weinig wasmiddel:

- leidt ertoe dat het wasgoed niet schoon en na verloop van tijd grauw en hard wordt;
- leidt tot schimmelvorming in de wasmachine;
- verhindert dat vet volledig uit het wasgoed verwijderd wordt;
- leidt tot kalkafzetting op de verwarmingselementen.

Te veel wasmiddel:

- leidt tot een slecht was-, spoel en centrifugeerresultaat;
- leidt tot een hoger waterverbruik door automatisch extra spoelen;
- leidt tot extra belasting van het milieu.

Gebruik van vloeibaar wasmiddel bij voorwas

Het gebruik van vloeibare wasmiddelen in de hoofdwas bij geactiveerde voorwas is niet mogelijk.

Gebruik de TwinDos-dosering om te wassen met geactiveerde voorwas.

Wasmiddeltabs of -pods gebruiken

Voeg wasmiddeltabs of -pods **altijd** direct bij de was in de trommel. Ze kunnen niet worden toegevoegd via de wasmiddellade.

Nadere bijzonderheden over wasmiddelen en de dosering daarvan vindt u in het hoofdstuk: 'Wasmiddelen'.




5. Wasmiddel toevoegen

Cap-dosering

Als u bij de programma-instellingen CapDosing hebt gekozen, wordt het wasmiddel voor dit wasprogramma via de cap gedoseerd.

Bij elk wasprogramma kunt u slechts één cap kiezen.


Er zijn caps met 3 verschillende soorten inhoud:

-  = Textielonderhoudsmiddelen (bijv. wasverzachters, impregneermiddelen)
-  = Additieven (bijv. wasmiddel-versterkers)
-  = Wasmiddelen (alleen voor de hoofdwash)

Afhankelijk van de instelling die u kiest, wordt het wasmiddel, het additief of het textielonderhoudsmiddel via de caps gedoseerd.

Een cap bevat altijd de juiste hoeveelheid voor één wasbeurt.

Deze caps zijn verkrijgbaar via de Miele-webshop, de Miele Service of bij de Miele-vakhandelaar.

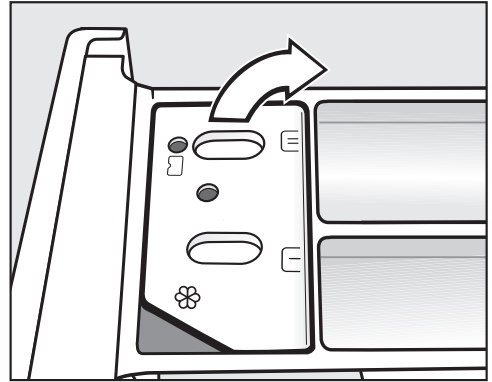
 Gevaar voor de gezondheid door caps.

De ingrediënten in de caps kunnen gevaarlijk zijn voor de gezondheid als u ze inslikt of als ze met de huid in contact komen.

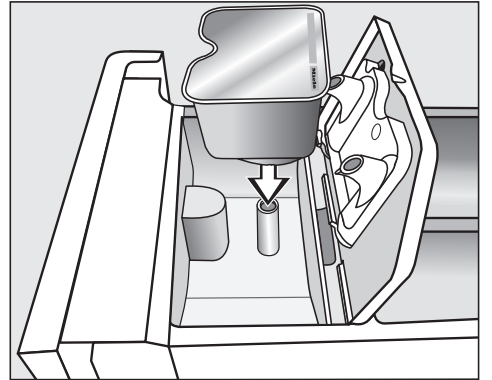
Bewaar de caps buiten het bereik van kinderen.

Cap plaatsen

- Open de wasmiddellade.



- Open het klepje van vakje / .



- Druk de cap er stevig in.

5. Wasmiddel toevoegen



De inhoud van een cap wordt op het juiste tijdstip aan het wasprogramma toegevoegd.

Het water stroomt bij CapDosing uitsluitend via de cap in het vakje ☼. Vul geen extra wasverzachter bij in het vakje ☼.

- Verwijder de lege cap na afloop van het wasprogramma.

Om technische redenen blijft er altijd wat water in de cap zitten.

- Sluit het klepje en druk het stevig dicht.
- Sluit de wasmiddellade.

De cap gaat open zodra hij in de wasmiddellade is geplaatst. Wordt de cap ongebruikt weer uit de wasmiddellade gehaald, dan kan de inhoud eruit stromen.
Gooi een geopende cap weg.

6. Programma starten

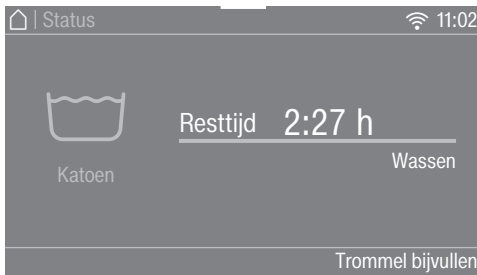
Programma starten

Als de sensortoets *Start/Stop* knippert, kan het programma worden gestart.

- Raak de sensortoets *Start/Stop* aan.

De deur wordt vergrendeld en het wasprogramma wordt gestart.

Op de display verschijnt de programmastatus.



Er verschijnt informatie over de actuele programmafase en de resttijd van het programma.

Als er een starttijd is ingesteld, dan wordt deze op de display getoond.

Energiebesparing

Na 10 minuten worden de indicatoren donker. De sensortoets *Start/Stop* knippert.

U kunt de indicatoren weer inschakelen:

- Tik op de sensortoets *Start/Stop* om de indicatoren weer in te schakelen (dat heeft geen invloed op een lopend programma).

Toevoegen van wasgoed tijdens het programmaverloop (AddLoad)

Toevoegen of verwijderen van wasgoed is altijd mogelijk.

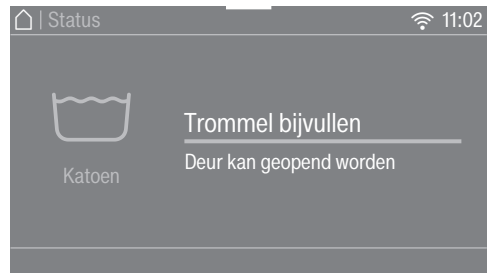
- Raak sensortoets *Trommel bijvullen* aan.

Op de display staat:

☼ Even wachten a.u.b.

Het wasprogramma stopt en de deur wordt ontgrendeld.

Op de display staat:



- Open de deur en leg het wasgoed in de trommel of haal het wasgoed eruit.

- Sluit de deur.

- Raak de sensortoets *Start/Stop* aan.

Het wasprogramma wordt voortgezet.

Over het algemeen is het toevoegen of verwijderen van wasgoed niet mogelijk wanneer:

- de temperatuur van het waswater boven 55 °C ligt.
- het waterniveau in de trommel te hoog is.

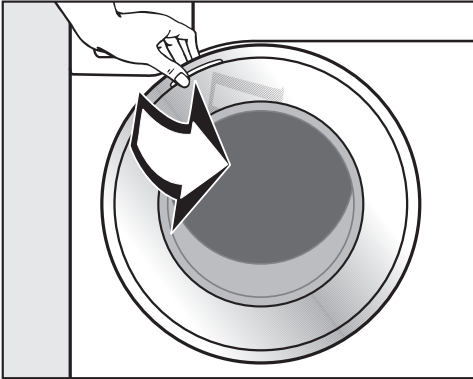
7. Programma-einde

Programma-einde

Tijdens de anti-kreuk is de deur nog vergrendeld en op de display verschijnt Einde/Kreukbeveiliging en Ontgrendelen met "Start/Stop".

- Raak de sensortoets *Start/Stop* aan. De deur wordt ontgrendeld.

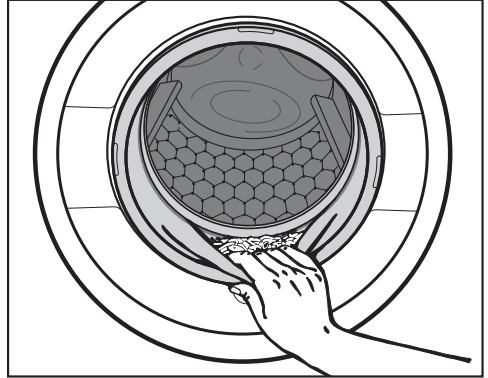
Tip: Na afloop van de anti-kreuk wordt de deur automatisch ontgrendeld.



- Trek de deur bij de handgreep open.
- Haal het wasgoed uit de trommel.

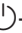
Achtergebleven wasgoed kan bij de volgende wasbeurt krimpen of afgeven.

Verwijder al het wasgoed uit de trommel.



- Controleer of er voorwerpen in de manchet van de deur zijn achtergebleven.

Tip: Laat de deur op een kiertje staan, zodat de trommel kan drogen.

- Schakel de wasmachine met de -toets uit.
- Hebt u een cap gebruikt, verwijder deze dan uit de wasmiddellade.

Tip: Laat de wasmiddellade op een kiertje openstaan, zodat de lade kan drogen.

Centrifugeren

Eindcentrifugetoerental

Wanneer u een programma kiest, verschijnt in de display altijd het optimale centrifugetoerental voor dit programma.

In sommige wasprogramma's kan een hoger centrifugetoerental worden gekozen.

In de tabel staat het hoogst mogelijke centrifugetoerental.

| Programma | Omw./min |
|--|----------|
| Katoen | 1600 |
| ECO 40-60 | 1600 |
| Kreukherstellend | 1200 |
| Fijne was | 900 |
| QuickPowerWash | 1600 |
| Automatic extra | 1400 |
| Wol  | 1200 |
| Zijde  | 600 |
| Express 20 | 1200 |
| Overhemden | 900 |
| Jeans | 900 |
| Donker wasgoed | 1200 |
| Sportkleding | 1200 |
| Sportschoenen | 600 |
| Outdoor | 800 |
| Impregneren | 1000 |
| Dons | 1200 |
| Dekbedden | 1200 |
| Hoofdkussens | 1200 |
| Katoen Hygiëne | 1600 |
| Vitrages | 600 |
| Nieuw textiel | 1200 |
| Alleen spoelen | 1600 |
| Stijven | 1200 |
| Pompen / Centrifugeren | 1600 |
| Katoen  | 1400 |
| Apparaat reinigen | 600 |

Spoelstop kiezen (eindcentrifugeren uitschakelen)

- Kies de extra functie *Spoelstop*.

Bij een spoelstop blijft de was na de laatste spoelbeurt in het water liggen. Daardoor kreukt het wasgoed minder wanneer u het niet direct na het einde van het programma uit de wasmachine haalt.

Het programma eindigen met centrifugeren

Het optimale toerental voor het wasprogramma is ingesteld. U kunt het toerental wijzigen.

- Raak de sensortoets *Toerental wijzigen* aan.
- Kies het gewenste toerental.
- Start het eindcentrifugeren met de sensortoets *Start/Stop*.

Het programma eindigen zonder centrifugeren

- Raak de sensortoets *Toerental wijzigen* aan.
- Kies en stel het toerental in op 0 omw/min (zonder centrifugeren).
- Raak de sensortoets *Start/Stop* aan.

Centrifugeren tussen de spoelgangen

Het wasgoed wordt na de hoofdwash en tussen de spoelbeurten gecentrifugeerd. Als het eindcentrifugeertoerental wordt verlaagd, wordt ook het centrifugeertoerental bij het spoelen verlaagd.

Het centrifugeren tussen de spoelbeurten en het eindcentrifugeren overslaan

- Raak de sensortoets *Toerental* aan.
- Stel 0 o/min in.



Na de laatste spoelbeurt wordt het water afgepompt en wordt de kreukbeveiliging ingeschakeld.

Met deze instelling wordt in enkele programma's een bijkomende spoelbeurt ingelast.

Programmaoverzicht

| Katoen | | 90 °C tot koud | maximaal 9,0 kg |
|--|--|-----------------------|------------------------|
| Textielsoort | T-shirts, ondergoed, tafellakens en servetten, wasgoed van katoen, linnen of mengweefsels | | |
| Tip | Voor wasgoed dat aan bijzonder hoge hygiënische eisen moet voldoen, is een temperatuur van 60 °C of hoger geschikt. | | |
| Opmerking voor testinstituten : | | | |
| Katoen 20 °C: programma voor licht vervuild wasgoed van katoen | | | |
| Testprogramma voor de naleving van de EU-richtlijn inzake ecologisch design nr. 2019/2023. | | | |
| ECO 40-60 | | | maximaal 9,0 kg |
| Textielsoort | normaal vervuild wasgoed van katoen | | |
| Tip | In één wascyclus kan gemengd wasgoed van katoen voor de temperatuur 40 en 60 °C gewassen worden. Deze instellingen zijn vanuit energie- en wateroogpunt voor het wassen van katoen het efficiëntst. | | |
| Opmerking voor testinstituten: | | | |
| Testprogramma voor de naleving van de EU-richtlijn inzake ecologisch design nr. 2019/2023 en energie-etikettering volgens richtlijn nr. 2019/2014. | | | |
| Bij de vergelijkende testen moet de TwinDos-dosering uitgeschakeld zijn. | | | |
| Kreukherstellend | | 60 °C tot koud | maximaal 4,0 kg |
| Textielsoort | Textiel van synthetische vezels, gemengde weefsels of kreukherstellend katoen | | |
| Tip | Kies bij kreukgevoelig wasgoed een lager eindcentrifugeertoerental. | | |
| Fijne was | | 60 °C tot koud | maximaal 3,0 kg |
| Textielsoort | Voor delicaat wasgoed uit synthetische vezels, gemengde weefsels, viscose | | |
| Tip | Bij kreukgevoelig wasgoed het centrifugeertoerental uitschakelen. | | |

Programmaoverzicht

| | | | |
|--|---|-----------------------|------------------------|
| QuickPowerWash | | 60 °C – 40 °C | maximaal 4,0 kg |
| Textielsoort | Licht of normaal verontreinigd wasgoed dat ook in het programma <i>Katoen</i> kan worden gewassen | | |
| Tip | Het wasgoed wordt door een speciale bevochtiging en door een speciaal wasritme bijzonder snel en grondig gereinigd. | | |
| Automatic extra | | 40 °C tot koud | maximaal 6,0 kg |
| Textielsoort | Op kleur gesorteerd wasgoed voor de programma's <i>Katoen</i> en <i>Kreukherstellend</i> | | |
| Tip | Elke lading wasgoed wordt zo behoedzaam en efficiënt mogelijk gereinigd doordat de parameters (zoals waterpeil, wassnelheid en centrifugeerprofiel) automatisch worden aangepast. | | |
| Wol  | | 40 °C tot koud | maximaal 2,0 kg |
| Textielsoort | Textiel uit wol of met toevoegingen van wol | | |
| Tip | Verminder bij kreukgevoelig wasgoed het eindcentrifugeertoerental. | | |
| Zijde  | | 30 °C tot koud | maximaal 1,0 kg |
| Textielsoort | Zijde en alle stoffen zonder wol die ook met de hand kunnen worden gewassen | | |
| Tip | Was panty's en bh's in een wasnetje. | | |
| Express 20 | | 40 °C tot koud | maximaal 3,5 kg |
| Textielsoort | Katoenen textiel dat nauwelijks gedragen of vrijwel niet vuil is | | |
| Tip | De extra functie <i>Quick</i> is automatisch ingesteld. | | |

Programmaoverzicht

| Overhemden | | 60 °C tot koud | maximaal 1,0 kg/2,0 kg |
|-----------------------|---|-----------------------|---------------------------------|
| Textielsoort | Overhemden en blouses van katoen en gemengde weefsels | | |
| Tip | <ul style="list-style-type: none"> - Behandel kragen en manchetten vóór indien dit nodig is. - Gebruik voor zijden overhemden en blouses het programma <i>Zijde</i>. - Als de vooraf ingestelde extra functie <i>Voorstrijken</i> wordt uitgeschakeld, wordt de maximale beladingscapaciteit naar 2,0 kg verhoogd. | | |
| Jeans | | 60 °C tot koud | maximaal 3,0 kg |
| Tip | <ul style="list-style-type: none"> - Was jeansstoffen binnenstebuiten. - Jeansstoffen verliezen bij de eerste wasbeurten vaak wat kleur. Was lichte en donkere jeansstoffen daarom apart. - Sluit knopen en ritssluitingen voor het wassen. | | |
| Donker wasgoed | | 60 °C tot koud | maximaal 3,0 kg |
| Textielsoort | Zwart en donker wasgoed van katoen of gemengde weefsels | | |
| Tip | Was dergelijk wasgoed binnenstebuiten. | | |
| Sportkleding | | 60 °C tot koud | maximaal 3,0 kg |
| Textielsoort | Sport- en fitnesskleding van microvezels en fleecce | | |
| Tip | <ul style="list-style-type: none"> - Gebruik geen wasverzacher - Neem de aanwijzingen op het onderhoudsetiket in acht | | |
| Sportschoenen | | 40 °C tot koud | maximaal 2 paar schoenen |
| Textielsoort | Alleen sportschoenen (geen lederen schoenen) | | |
| Tip | <ul style="list-style-type: none"> - Neem de aanwijzingen op het onderhoudsetiket in acht. - Haal het ergste vuil er voor het wassen af. - Doe sluitingen met klittenband dicht. - Gebruik geen wasverzacher. - Gebruik een droogrek om de schoenen in de droogkast te drogen. | | |





Programmaoverzicht

| Outdoor | | 40 °C tot koud | maximaal 2,5 kg |
|--------------------|---|-----------------------|------------------------|
| Textielsoort | Functionele kledingstukken zoals outdoorjacks en -broeken van microvezels zoals Gore-Tex®, SYMPATEX®, WINDSTOPPER® enz. | | |
| Tip | <ul style="list-style-type: none"> - Sluit ritssluitingen en sluitingen met klittenband - Gebruik geen wasverzachter - U kunt dergelijk wasgoed wanneer dat nodig is nabehandelen met het programma <i>Impregneren</i>. Het is beter om dit niet na iedere wasbeurt te doen. | | |
| Impregneren | | 40 °C | maximaal 2,5 kg |
| Textielsoort | Voor het nabehandelen van microvezels, skikleding of tafellinnen uit synthetische vezels, om een water- en vuilwerend effect te verkrijgen | | |
| Tip | <ul style="list-style-type: none"> - Het wasgoed moet fris gewassen en gecentrifugeerd of gedroogd zijn. - Om een optimaal effect te bereiken moet u het wasgoed thermisch nabehandelen. Dit kan door het te strijken of door het in de droogkast te drogen. | | |
| Dons | | 60 °C tot koud | maximaal 2,0 kg |
| Textielsoort | Wasgoed met donzen vulling (jacks, slaapzakken, kussens e.d.) | | |
| Tip | <ul style="list-style-type: none"> - Druk vóór het wassen de lucht uit het textiel om overmatige schuimvorming te voorkomen. Stop het textiel daarvoor in een goed aansluitende waszak of bind het met een wasbare band vast. - Volg de onderhoudsinstructies op het etiket | | |

Programmaoverzicht

| | | | |
|-----------------------|---|------------------------|--|
| Dekbedden | | 60 °C tot koud | maximaal 2,5 kg 1 donsdeken 2,20 m x 2,00 m |
| Textielsoort | Donsdekens en hoofdkussens met een veren- of donsulling | | |
| Tip | <ul style="list-style-type: none"> - Druk vóór het wassen de lucht uit het textiel om overmatige schuimvorming te voorkomen. Stop het textiel daarvoor in een goed aansluitende waszak of bind het met een wasbare band vast. - Volg de onderhoudsinstructies op het etiket | | |
| Hoofdkussens | | 60 °C tot koud | 2 kussens (40 x 80 cm) of 1 kussen (80 x 80 cm) |
| Textielsoort | Hoofdkussens met een synthetische vulling die kunnen worden gewassen | | |
| Tip | <ul style="list-style-type: none"> - Druk vóór het wassen de lucht uit het textiel om overmatige schuimvorming te voorkomen. Stop het textiel daarvoor in een goed aansluitende waszak of bind het met een wasbare band vast. - Volg de onderhoudsinstructies op het etiket | | |
| Katoen Hygiëne | | 90 °C tot 60 °C | maximaal 9,0 kg |
| Textielsoort | Wasgoed van katoen of linnen dat direct met de huid in aanraking komt of dat aan bijzondere hygiënische eisen moet voldoen, bijv. ondergoed, beddengoed en producten met een vulling | | |
| Tip | <ul style="list-style-type: none"> - Zichtbare verwijdering van virussen en bacteriën in combinatie met de extra <i>AllergoWash</i> en wasmiddeldosering via TwinDos met UltraPhase 1 en 2. Getest en bevestigd door de hogeschool Albstadt-Sigmaringen. - Langere temperatuurstops dan in het programma <i>Katoen</i>. - Volg de aanwijzingen op het wasetiket. | | |
| Vitrages | | 40 °C tot koud | maximaal 2,0 kg |
| Textielsoort | Gordijnen die volgens de fabrikant in de wasmachine kunnen worden gewassen | | |
| Tip | <ul style="list-style-type: none"> - Om stof te verwijderen, wordt automatisch de extra functie <i>Voorwas</i> gekozen. - Kies bij kreukgevoelige gordijnen een lager centrifuge-toerental of centrifugeer helemaal niet. - Verwijder de haakjes en de loodband | | |

Programmaoverzicht

| | | | |
|---|--|---|------------------------|
| Nieuw textiel | | 40 °C tot koud | maximaal 2,0 kg |
| Textielsoort | Nieuw textiel van katoen, synthetische vezels en nieuw badstof | | |
| Tip | De chemische resten die bij de productie zijn achtergebleven worden uit de vezels verwijderd. | | |
| Alleen spoelen | | | maximaal 8,0 kg |
| Textielsoort | Om handgewassen wasgoed uit te spoelen | | |
| Tip | Verminder bij kreukgevoelig wasgoed het eindcentrifugeertoerental. | | |
| Stijven | | | maximaal 8,0 kg |
| Textielsoort | Tafellakens, servetten en beroepskleding die moeten gesteven worden | | |
| Tip | <ul style="list-style-type: none"> - Verminder bij kreukgevoelig wasgoed het eindcentrifugeertoerental. - Het te stijven wasgoed moet gewassen zijn zonder wasverzachter. | | |
| Pompen / Centrifugereren | | | - |
| Tip | <ul style="list-style-type: none"> - Pompen: kies 0 toeren/min - Let op het ingestelde toerental | | |
| Katoen  | |  /  | maximaal 9,0 kg |
| Textielsoort | Normaal vervuild wasgoed van katoen | | |
| Tip | <ul style="list-style-type: none"> - Deze instellingen zijn vanuit energie- en wateroogpunt voor het wassen van bovenstaand wasgoed het efficiëntst. - Bij  is de bereikte wastemperatuur lager dan 60 °C; het wasresultaat is gelijk aan dat van het programma "Katoen 60 °C". | | |
| Opmerking voor testinstituten: | | | |
| Testprogramma's volgens EN 60456 en energielabeling volgens verordening 1061/2010 | | | |
| Bij de vergelijkende testen moet de TwinDos-dosering zijn uitgeschakeld. | | | |

Programmaoverzicht

Onderhoud

De wasmachine heeft 2 onderhoudsprogramma's.

1. Machine reinigen voor het reinigen van de wasmachine.
2. "TwinDos" reinigen voor het onderhoud van de TwinDos-vakjes ①/②. Nadere bijzonderheden vindt u in het hoofdstuk "Reiniging en onderhoud", paragraaf "TwinDos onderhoud".

| Apparaat reinigen | 85 °C | zonder lading |
|--|--|---------------|
| Wanneer er regelmatig op lagere temperaturen wordt gewassen, bestaat het gevaar dat de wasmachine verontreinigd raakt. | | |
| Door de wasmachine met bovenstaand programma te reinigen, kunt u het aantal kiemen en bacteriën sterk verminderen en geurtjes voorkomen. | | |
| Tip | <ul style="list-style-type: none">- Een optimaal resultaat bereikt u door het machinereinigingsmiddel IntenseClean van Miele te gebruiken. U kunt ook een universeel poedervormig wasmiddel kiezen.- Giet het machinereinigingsmiddel of het universele wasmiddel direct in de trommel.- Leg geen wasgoed in de trommel. De reiniging wordt uitgevoerd met een lege trommel. | |

Onderhoudssymbolen op het etiket

| Wassen | |
|--|---------------------|
| Het getal in de wastobbe geeft de maximale wastemperatuur aan. | |
| | Normaal programma |
| | Mild programma |
| | Zeer mild programma |
| | Handwas |
| | Niet wasbaar |

Voorbeeld voor de programmakeuze

| programma | Onderhoudssymbolen op het etiket |
|------------------|----------------------------------|
| Katoen | |
| Kreukherstellend | |
| Fijn wasgoed | |
| Wol | |
| Zijde | |
| Express 20 | |
| Automatic extra | |

| Drogen | |
|--------|---------------------------------|
| | Normale temperatuur |
| | Lagere temperatuur* |
| | Niet geschikt voor de droogkast |

| Strijken en mangelen | |
|--|-------------------------------|
| | Ca. 200 °C |
| | Ca. 150 °C |
| | Ca. 110 °C |
| Strijken met stoom kan onherstelbare schade veroorzaken. | |
| | Strijken/mangelen is verboden |

| Chemisch reinigen | |
|-------------------|--|
| | Reiniging met chemische oplosmiddelen. De letters verwijzen naar het reinigingsmiddel. |
| | |
| | Reinigen met water |
| | Chemische reiniging is verboden |

| Bleken | |
|--------|---------------------------------------|
| | Elk bleekmiddel is toegestaan |
| | Alleen zuurstofbleekmiddel toegestaan |
| | Bleken is verboden |

Extra's

U kunt de basiswasprogramma's met extra functies aanvullen.

Quick

Het programma-einde wordt korter. Er wordt meer van de wasmechanica ge-
vergd en er wordt meer energie ver-
bruikt.

Extra water

Het waterpeil wordt bij het was- en
spoelproces verhoogd.

U kunt de mate waarin de hoeveelheid
water wordt verhoogd zelf instellen. Zie
hoofdstuk: "Instellingen", paragraaf:
"Stand Extra water".

Extra spoelgang

Voor een bijzonder goed spoelresultaat
kunt u extra spoelen activeren.

SingleWash





Hiermee kan een zeer kleine hoeveel-
heid (< 1 kg) efficiënt worden gewassen
met een normaal wasprogramma. De
wastijd wordt korter.

Neem de volgende aanwijzingen in
acht:

- Gebruik een vloeibaar wasmiddel.
- Verminder de hoeveelheid wasmiddel
tot maximaal 50% van de aangege-
ven waarde voor 1/2 belading.

Voorstrijken

Het wasgoed wordt na afloop van het
programma gladgestreken, zodat het
minder gekreukt uit het toestel komt.
Voor een optimaal resultaat reduceert u
de maximale beladingscapaciteit met
50%. Volg de aanwijzingen op de dis-
play op. Hoe kleiner de belading, des te
beter het resultaat.

De kleding moet geschikt zijn voor de
droogkast   en strijkbestendig 
 zijn.

Voorwas

Voor wasgoed dat door stof en zand
sterk is verontreinigd.

Inweken

Voor sterk verontreinigd wasgoed met
eiwithoudende vlekken.




U kunt een inweektijd instellen van mi-
nimaal 30 minuten en maximaal 6 uur in
stappen van 30 minuten. Zie hoofdstuk:
"Instellingen".

De fabrieksinstelling is 30 minuten.

Intensief

Voor wasgoed dat bijzonder vuil is en tegen een stootje kan. Een sterkere wasmechaniek en een sterkere verhit-ting verbeteren het wasresultaat.


AllergoWash

Wasgoed dat bijzonder hygiënisch moet worden gewassen. Door een verhoogd energieverbruik wordt de temperatuur-stop verlengd. Een hoger waterverbruik zorgt voor een beter spoelresultaat. De wasposten moeten geschikt voor de droogkast   en kreukbestendig  zijn.

Extra behoedzaam

De trommel beweegt minder en de wastijd wordt beperkt. Licht vervuild textiel kan zo behoedzamer worden ge-wassen.

Extra stil

Het wasprogramma produceert minder geluid. Handig wanneer u 's nachts wilt wassen. Het eindcentrifugetoerental wordt automatisch op  (spiegelstop) ingesteld. Het programma duurt langer.

Spoelstop

Het wasgoed blijft na het laatste reinigingsproces in het water liggen. Daar-door kreukt het wasgoed minder wan-neer u het niet direct na het einde van het programma uit de wasmachine haalt.

Niet alle extra functies kunnen bij alle wasprogramma's worden gekozen. Als een extra functie niet toegetaan is bij het wasprogramma, wordt deze niet aangeboden. Een overzicht hiervan vindt u in de tabel "Overzicht waspro-gramma's - Extra functies".

Overzicht wasprogramma's - Extra functies

| | Quick | Extra water | Extra spoelgang | SingleWash | Voorstrijken |
|------------------|-------|-------------|-----------------|------------|--------------|
| Katoen | ● | ● | ● | ● | ● |
| ECO 40-60 | - | - | - | - | - |
| Kreukherstellend | ● | ● | ● | ● | ● |
| Fijne was | ● | ● | ● | ● | ● |
| QuickPowerWash | ✓ | - | - | ● | ● |
| Automatic extra | ● | ● | ● | ● | ● |
| Wol 🧶 | - | - | - | ● | - |
| Zijde 🧵 | - | - | - | ● | - |
| Express 20 | ✓ | - | - | - | ● |
| Overhemden | ● | ● | ● | ● | ✓ |
| Jeans | ● | ● | ● | ● | ● |
| Donker wasgoed | ● | ● | ● | ● | ✓ |
| Sportkleding | ● | ● | ● | ● | ● |
| Sportschoenen | - | ● | - | - | - |
| Outdoor | ● | ● | ● | - | - |
| Impregneren | - | - | - | - | - |
| Dons | ● | ● | ● | - | - |
| Dekbedden | ● | ● | ● | - | - |
| Hoofdkussens | ● | ● | ● | - | - |
| Katoen Hygiëne | ● | ● | ● | - | ● |
| Vitrages | ● | ● | ● | - | ● |
| Nieuw textiel | - | ● | ● | ● | ● |
| Alleen spoelen | - | ● | - | - | - |
| Stijven | - | ● | - | - | - |
| Katoen ☐ | ● | ● | ● | ● | ● |

Overzicht wasprogramma's - Extra functies

| Voorwas | Inweken | Intensief | Allergo-Wash | Extra behoedzaam | Extra stil | Spoelstop |
|---------|---------|-----------|--------------|------------------|------------|-----------|
| ● | ● | ● | ● | ● | ● | ● |
| - | - | - | - | - | - | - |
| ● | ● | ● | ● | ● | ● | ● |
| ● | ● | - | ● | ● | ● | ● |
| - | - | - | - | - | - | ● |
| ● | ● | - | ● | ● | ● | ● |
| - | - | - | - | - | ● | ● |
| - | - | - | - | - | ● | ● |
| - | - | - | - | - | - | ● |
| ● | ● | - | ● | ● | ● | ● |
| ● | ● | - | ● | ● | ● | ● |
| ● | ● | - | ● | ● | ● | ● |
| ● | ● | - | ● | ● | ● | ● |
| - | - | - | - | - | ● | ● |
| ● | ● | - | - | ● | ● | ● |
| - | - | - | - | - | - | ● |
| ● | - | - | ● | ● | ● | ● |
| ● | - | - | ● | ● | ● | ● |
| ● | - | - | ● | ● | ● | ● |
| ● | ● | - | ● | ● | ● | ● |
| ✓ | - | - | ● | ● | ● | ● |
| - | - | - | - | ● | ● | ● |
| - | - | - | - | - | - | ● |
| - | - | - | - | - | - | ● |
| ● | ● | ● | ● | ● | ● | ● |

● = deze functie kan worden gekozen

✓ = Automatisch ingeschakeld

- = deze functie kan niet worden gekozen

Programmaverloop

| | Hoofdwash | | Spoelen | | Centrifugereren |
|---------------------------|-------------|----------|-------------|----------------------|-----------------|
| | Water-stand | Wasritme | Water-stand | Spoel-gangen | |
| Katoen | | (A) | | 2-5 ^{1,2,3} | ✓ |
| ECO 40-60 | | (A) | | 2-3 ² | ✓ |
| Kreukherstellend | | (B) | | 2-4 ^{2,3} | ✓ |
| Fijne was | | (C) | | 2-4 ^{2,3} | ✓ |
| QuickPowerWash | | (A) | | 2 | ✓ |
| Automatic extra | | (A)(B) | | 2-4 ^{2,3} | ✓ |
| Wol | | (E) | | 2 | ✓ |
| Zijde | | (E) | | 2 | ✓ |
| Express 20 | | (A) | | 1 | ✓ |
| Overhemden | | (C) | | 3-4 ³ | ✓ |
| Jeans | | (B) | | 2-4 ^{2,3} | ✓ |
| Donker wasgoed | | (B) | | 3-5 ^{2,3} | ✓ |
| Sportkleding | | (C) | | 2-3 ³ | ✓ |
| Sportschoenen | | (D) | | 2 | ✓ |
| Outdoor | | (C) | | 3-4 ³ | ✓ |
| Impregneren | - | (B) | | 1 | ✓ |
| Dons ⁴ | | (C) | | 3-4 ³ | ✓ |
| Dekbedden | | (C) | | 3-4 ³ | ✓ |
| Hoofdkussens ⁴ | | (C) | | 3-4 ³ | ✓ |
| Katoen Hygiëne | | (A) | | 2-5 ^{1,2,3} | ✓ |
| Vitrages | | (C) | | 3-4 ³ | ✓ |
| Nieuw textiel | | (B) | | 2-3 ³ | ✓ |
| Alleen spoelen | - | - | | 2 | ✓ |
| Stijven | | (B) | - | - | ✓ |
| Katoen | | (A) | | 2-5 ^{2,3} | ✓ |

-  = Lage waterstand
 = Middelste waterstand
 = Hoge waterstand
Ⓐ = Intensief ritme
Ⓑ = Normaal ritme
Ⓒ = Sensitief ritme
Ⓓ = Schommelritme
Ⓔ = Handwasritme
✓ = Wordt uitgevoerd
– = Wordt niet uitgevoerd

De wasmachine beschikt over een volledig elektronische besturing met beladingsautomaat. De wasmachine stelt het benodigde waterverbruik autonoom vast, afhankelijk van de hoeveelheid en de zuigkracht van het gevulde wasgoed.



Het programmaverloop van de hier vermelde programma's slaat op het basisprogramma met maximale belading.

Uw wasmachine houdt u tijdens het programma op de hoogte van het programmaverloop.

Nadere bijzonderheden over het programmaverloop

Kreukbeveiliging:

De trommel draait nog 30 minuten na afloop van het programma om kreukvorming te voorkomen.

Uitzondering: In de programma's *Wol*  en *Zijde*  is er geen kreukbeveiliging.


De wasmachine kan op elk moment worden geopend.

- 1) Bij een temperatuur van 60 °C en hoger wordt er 2 keer gespoeld. Als u een temperatuur van minder dan 60 °C hebt gekozen, wordt er 3 keer gespoeld.
- 2) Een extra spoelgang wordt uitgevoerd, wanneer:
 - er te veel schuim in de trommel zit
 - er een lager eindcentrifuge-toerental is ingesteld dan 700 omw/min
- 3) Een extra spoelbeurt wordt uitgevoerd, wanneer:
 - Keuze van de extra functie Extra spoelgang
- 4) Centrifugereren: Om de lucht uit de donsruimte te persen, centrifugeert het toestel een keer, voordat het met wassen begint. Hierna loopt het water via de kamer  voor de hoofdwas naar binnen.

Programmaverloop

PowerWash

De door Miele ontwikkelde wasmethode PowerWash wordt in de volgende wasprogramma's gebruikt:

- Katoen (bij kleine en middelgrote belading)
- ECO 40-60 (bij kleine en middelgrote belading)
- Kreukherstellend
- Overhemden
- Automatic extra
- Fijne was
- Katoen  (bij kleine en middelgrote belading)

Principe



Bij de gebruikelijke wasmethodes wordt met meer water gewassen dan de was kan opzuigen. Al dit water moet worden opgewarmd.

Bij de PowerWash-methode wordt met net iets meer water gewassen dan het wasgoed kan opzuigen. Het water dat niet in het wasgoed is opgenomen, verwarmt de trommel en het wasgoed en wordt steeds opnieuw in het wasgoed gespreid. Een voordeel ervan is dat daardoor het energieverbruik daalt.

Activering

De PowerWash-methode wordt **automatisch** geactiveerd bij de hierboven genoemde wasprogramma's.

Bij de volgende omstandigheden wordt de PowerWash-methode niet uitgevoerd:

- het gekozen eindcentrifugeertoerental is kleiner dan 600 omw/min
- de capsuledosering voor de hoofdwash (, ) is geselecteerd
- de wastemperatuur is hoger dan 60 °C
- er zijn extra functies zoals bijv. *Voorwas* of *Extra water* gekozen
- in het programma *Katoen* bevindt zich een grote belading

Bijzonderheden

- De bevochtigingsfase

Aan het begin van het wasprogramma centrifugeert de wasmachine enkele keren. Bij het centrifugeren wordt het uitgecentrifugeerde water weer in het wasgoed gespreid, zodat een optimale verdeling van de vochtigheid van het wasgoed wordt verkregen.

Aan het einde van de bevochtigingsfase wordt het optimaal waterniveau ingesteld. De wasmachine pompt zo nodig water af en voegt vers water toe.

- Geluiden in de verwarmingsfase



Bij het verwarmen van het wasgoed en de trommel kunnen ongewone geluiden (borrelen) ontstaan.

Programma wijzigen (kinderbeveiliging)

Als een programma eenmaal is gestart, kunt u het programma, de temperatuur, het centrifugetoerental en de gekozen extra opties niet meer wijzigen. Dit voorkomt dat bijvoorbeeld kinderen het toestel onbedoeld bedienen.

Als de wasmachine wordt uitgeschakeld terwijl het programma loopt, zal de stand-byfunctie de wasmachine na 15 minuten niet volledig uitschakelen. Er kan nog steeds water in de trommel zitten, zodat de veiligheidsfuncties nog steeds actief zijn.

Programma onderbreken


- Schakel de wasmachine met de -toets uit.
- Schakel de wasmachine met de -toets weer in om het programma voort te zetten.

Programma afbreken

U kunt een wasprogramma ieder moment afbreken, nadat u het hebt gestart.

- Raak de sensortoets *Start/Stop* aan.

Op het display verschijnt:

 Wilt u het programma afbreken?

- Kies ja.

Op het display verschijnt:

Programma afgebroken.

De wasmachine pompt het waswater af.

- Wacht totdat de deur is ontgrendeld.
- Open de deur.
- Haal het wasgoed uit de trommel.

Een ander programma kiezen

- Sluit de deur.
 - Kies het gewenste programma.
 - Doseer eventueel nog wasmiddel in de wasmiddellade.
 - Raak de sensortoets *Start/Stop* aan.
- Het nieuwe programma start.

Favoriete programma's

Favorieten aanmaken

Het is mogelijk om een individueel samengesteld programma onder een eigen naam op te slaan.

Mogelijkheid 1

- Op de display verschijnt het hoofdmenu. Raak de sensortoets **Favorieten** aan.

Op de display verschijnt het menu **Favorieten**.

Raak de sensortoets **aanmaken** aan.

De display gaat naar het menu **Favoriet aanmaken**.

- Kies het gewenste programma.
- Selecteer alle gewenste programma-instellingen.
- Kies **opslaan**.
- Voer een naam in.

Mogelijkheid 2

U kunt een gekozen wasprogramma voor de start als favoriet opslaan.

- Raak voor de programmastart de sensortoets **☆ opslaan** aan.
- Voer een naam in.

Als er al 12 favorieten zijn opgeslagen, dan wordt de sensortoets **aanmaken** of **☆ opslaan** niet getoond. Verwijder bestaande favorieten om nieuwe favorieten aan te maken.

Naam invoeren

Kies korte, duidelijke namen.

- Raak de gewenste letters en tekens aan.
- Bevestig met de sensortoets **opslaan**.

Het wasprogramma wordt in de lijst met favorieten opgeslagen.

Favorieten wijzigen

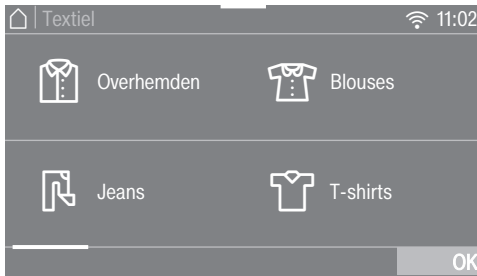
U kunt een opgeslagen favoriet programma een andere naam geven, verwijderen of uitstellen.

- Kies in het hoofdmenu de sensortoets **Favorieten**.
- Raak het favoriete programma dat u wilt wijzigen aan tot het contextmenu wordt geopend.
- Kies **naam wijzigen**, **wissen** of **verplaatsen**.

De wasassistent helpt u bij het wassen van kledingstukken en ander wasgoed, dat op verschillende manieren moet worden gewassen. Aan de hand van het soort artikel wordt een op uw wasgoed afgestemd wasprogramma samengesteld.

- Blader naar de tweede pagina van het hoofdmenu.
- Raak de sensortoets Wasassistent aan.

De display geeft een lijst met artikelen aan.



- Raak de sensortoets aan van het artikel dat overeenkomt met uw wasgoed.

Het gekozen artikel wordt oranje gemarkeerd. U kunt meerdere artikelen kiezen.

Bij het kiezen van sommige artikelen ontvangt u handige tips.

- Bevestig met de sensortoets OK.
- Volg verder de aanwijzingen op de display.

Er verschijnt een overzicht van de gekozen parameters op de display.

- Bevestig met de sensortoets OK of kies wijzigen als u de keuze nog wilt wijzigen.



Het programma dat is afgestemd op uw wasgoed, is startklaar.

Tip: U kunt daarbij nog afzonderlijke programma-instellingen kiezen, bijv. *Extra functies*, voordat u het programma start.

Timer


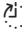

Met de timer kunt u de tijd tot de start of het einde van een programma instellen. U kunt de start van een programma maximaal 24 uur uitstellen.

Timer instellen

- Raak de sensortoets  Timer aan.
- Kies de optie Einde om of Start om.
- Stel de uren en minuten in en bevestig deze met de sensortoets .

Timer wijzigen

De met de timer ingestelde tijd kan worden gewijzigd voor de programmastart.



- Raak de sensortoets  of  aan.
- Wijzig, indien gewenst, de aangegeven tijd en bevestig met de sensortoets .

Timer verwijderen

De met de timer ingestelde tijd kan worden verwijderd voor de programmastart.

- Raak de sensortoets  of  aan.

De met de timer ingestelde tijd staat op het display.

- Raak de sensortoets  wissen aan.
- Bevestig met de sensortoets .

De met de timer ingestelde tijd wordt verwijderd.

Timer starten

- Raak de sensortoets *Start/Stop* aan.

De deur wordt vergrendeld en op het display staat de resterende tijd tot de start van het programma.

Na de programmastart kan de met de timer ingestelde tijd alleen nog worden gewijzigd of verwijderd door het programma af te breken.

U kunt het programma altijd direct starten.

- Raak de sensortoets *Meteen starten* aan.

SmartStart

Met *SmartStart* legt u een tijdvak vast, waarbinnen uw wasmachine automatisch wordt gestart. Het toestel wordt met een signaal gestart, bijv. van uw energieleverancier, wanneer het stroomtarief zeer laag is.


Deze functie is actief als de instelling *SmartGrid* is ingeschakeld.

U kunt het tijdvak vastleggen tussen 1 minuut en 24 uur. In dit tijdvak wacht de wasmachine op het signaal van de energieleverancier. Als er in dit tijdvak geen signaal wordt verzonden, dan start de wasmachine het programma.

Tijdvak instellen

Als u in de instellingen de functie *SmartGrid* hebt geactiveerd, staat er na het aanraken van de sensortoets  *Timer* niet meer *Start* om of *Einde* om, maar *SmartStart* tot of *SmartEinde* tot op het display (zie het hoofdstuk "Instellingen", paragraaf "*SmartGrid*").

U doet hetzelfde als bij het instellen van de tijd voor voorprogrammering.

- Voer nu de gewenste tijd in en bevestig met de sensortoets .
- Raak de sensortoets *Start/Stop* aan om het wasprogramma met *SmartStart* te starten.

Het gekozen programma start automatisch, zodra het energiebedrijf het signaal zendt of het uiterste starttijdstip bereikt is.

U kunt de functie *SmartStart* op dezelfde manier wijzigen en verwijderen als bij de voorprogrammering is beschreven.

Wasmiddel

Het juiste wasmiddel

U kunt alle wasmiddelen gebruiken die voor huishoudelijke wasmachines geschikt zijn. De gebruiks- en doseeraanwijzingen vindt u op de verpakking van het wasmiddel.

De dosering hangt af van:

- de mate waarin het wasgoed vuil is
 - de hoeveelheid wasgoed
 - de waterhardheid
- Als u de waterhardheid niet kent, kunt u inlichtingen inwinnen bij uw waterdistributiemaatschappij.

Onthardingsmiddel

Om wasmiddel te sparen kunt u een onthardingsmiddel toevoegen aan water met hardheid II en III. De juiste dosering daarvan vindt u op de verpakking terug. Doe eerst het wasmiddel en dan pas het onthardingsmiddel in het laadvakje.

Het wasmiddel kunt u dan doseren zoals voor water met hardheid I.

Waterhardheid

| Hardheidscategorie | Totale hardheid in mmol | Duitse hardheid °d |
|--------------------|-------------------------|--------------------|
| I (zacht) | 0 – 1,5 | 0 – 8,4 |
| II (medium) | 1,5 – 2,5 | 8,4 – 14 |
| III (hard) | hoger dan 2,5 | hoger dan 14 |

Doseerhulpen

Gebruik voor de dosering van het wasmiddel de door de wasmiddelfabrikant geleverde doseerhulpen (kogels), met name bij de dosering van vloeibaar wasmiddel.

Navulverpakkingen

Gebruik bij de aankoop van wasmiddelen indien mogelijk navulverpakkingen om het afval te verminderen.

Nabehandelmiddel voor wasgoed

Wasverzachter

zorgt ervoor dat de was zacht aanvoelt en vermindert de elektrostatische oplading tijdens machinaal drogen.

Vormspoeler

is een vloeibaar synthetisch stijfisel. Het zorgt ervoor dat het wasgoed wat steviger aanvoelt.

Stijfisel

geeft het wasgoed een stijver en voller effect.

Apart spoelen met wasverzachter of stijfjel

Stijfjel moet zijn voorbereid zoals beschreven op de verpakking.

Tip: Bij het spoelen met wasverzachter moet de extra functie *Extra water* worden ingeschakeld.

Dosering via de wasmiddellade

- Doseer wasverzachter in het vakje  of plaats een cap met wasverzachter.
- Doseer vloeibaar stijfjel in vakje  en poedervormig of half-vloeibaar stijfjel in vakje .
- Kies het programma *Alleen spoelen*.
- Wijzig het centrifugetoerental indien nodig.
- Als u een cap gebruikt, raakt u de sensortoets *CapDosing* aan en activeert de cap.
- Raak de sensortoets *Start/Stop* aan.

Dosering via TwinDos

Een van de reservoirs van de automatische dosering moet met wasverzachter zijn gevuld.

- Kies het programma *Alleen spoelen*.
- Wijzig het centrifugetoerental indien nodig.
- Raak de sensortoets *TwinDos* aan.
- Raak de sensortoets *aan aan* om *TwinDos* te activeren.
- Raak de sensortoets *Start/Stop* aan.

Ontkleuren/kleuren



Schade door ontkleuringsmiddelen.

Ontkleuringsmiddelen veroorzaken corrosie in de wasmachine.

Gebruik geen ontkleuringsmiddelen in de wasmachine.







Het kleuren in wasmachines is enkel in een gangbare mate toegestaan. Het zout dat bij kleuren wordt gebruikt, tast roestvrij staal aan bij overmatig gebruik. Houd u strikt aan de aanwijzingen van de verfproducent.

Kies bij het kleuren zekerde extra functie *Extra water*.



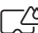
Wasmiddel

Aanbevelingen voor Miele-wasmiddelen

De Miele-wasmiddelen zijn speciaal voor dagelijks gebruik in Miele-wasmachines ontwikkeld. Meer informatie over deze wasmiddelen vindt u in het hoofdstuk “Was- en onderhoudsmiddelen”.

| | Miele UltraPhase 1 en 2 | Miele-caps | | |
|--|----------------------------|---|---|--|
| | |  |  |  |
| Katoen | ✓ | - | ✓ | ✓ |
| ECO 40-60 | ✓ | - | ✓ | ✓ |
| Kreukherstellend | ✓ | - | ✓ | ✓ |
| Fijne was | ✓ | ✓ | ✓ | - |
| QuickPowerWash | ✓ | - | - | - |
| Automatic extra | ✓ | - | ✓ | ✓ |
| Wol  | - | ✓ | - | - |
| Zijde  | - | ✓ | - | - |
| Express 20 | ✓ | - | ✓ | - |
| Overhemden | ✓ | - | ✓ | ✓ |
| Jeans | ✓ | - | ✓ | - |
| Donker wasgoed | ✓ | ✓ | ✓ | - |
| Sportkleding | - | ✓ | - | - |
| Sportschoenen | ✓ | - | - | ✓ |
| Outdoor | - | ✓ | - | - |
| Impregneren | - | - | ✓ | - |
| Dons | - | ✓ | - | - |
| Dekbedden | - | ✓ | - | - |
| Hoofdkussens | ✓ | - | - | - |
| Katoen Hygiëne | ✓ | - | ✓ | ✓ |
| Vitrages | ✓ | - | - | ✓ |
| Nieuw textiel | ✓ | - | ✓ | - |
| Alleen spoelen | - | - | ✓ | - |
| Katoen  | ✓ | - | ✓ | ✓ |

- ✓ Nuttige tips
- geen advies

-  Speciale wasmiddelen (bijv. WoolCare)
-  Textielonderhoudsmiddelen (bijv. wasverzachters)
-  Additieven (bijv. Booster)

Wasmiddelaanbevelingen conform de verordening (EU) nr. 1015/2010

De aanbevelingen gelden voor de temperatuurbereiken zoals aangegeven in de rubriek "Programmaoverzicht".

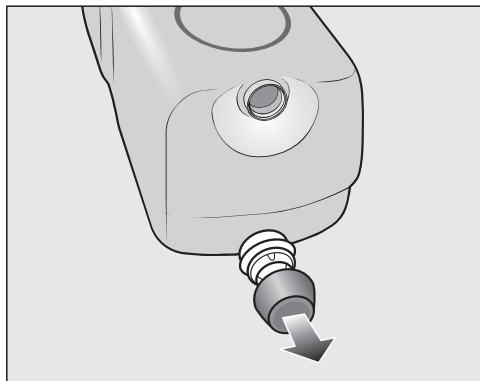
| | Universeel- | Kleur- | Fijn- en wol- | Speciaal- |
|--|----------------|----------------|----------------|-----------|
| | | wasmiddel | | |
| Katoen | ✓ | ✓ | - | - |
| ECO 40-60 | ✓ | ✓ | - | - |
| Kreukherstellend | - | ✓ | - | - |
| Fijne was | - | - | ✓ | - |
| QuickPowerWash | ✓ | ✓ | - | - |
| Automatic extra | - | ✓ | - | - |
| Wol  | - | - | ✓ | ✓ |
| Zijde  | - | - | ✓ | ✓ |
| Express 20 | - | ✓ ¹ | - | - |
| Overhemden | ✓ | ✓ | - | - |
| Jeans | - | ✓ ¹ | - | ✓ |
| Donker wasgoed | - | ✓ ¹ | - | ✓ |
| Sportkleding | - | - | ✓ | ✓ |
| Sportschoenen | - | ✓ | - | - |
| Outdoor | - | - | ✓ | ✓ |
| Dons | - | - | ✓ ¹ | ✓ |
| Dekbedden | - | - | ✓ ¹ | ✓ |
| Hoofdkussens | - | - | ✓ ¹ | ✓ |
| Vitrages | ✓ ² | - | - | ✓ |
| Nieuw textiel | - | ✓ | - | - |
| Katoen  | ✓ | ✓ | - | - |
| Apparaat reinigen | ✓ ² | - | - | ✓ |

- ✓ Nuttige tips
 - geen advies
- 1 Vloeibaar wasmiddel
- 2 Waspoeder

De TwinDos-dispenser vervangen

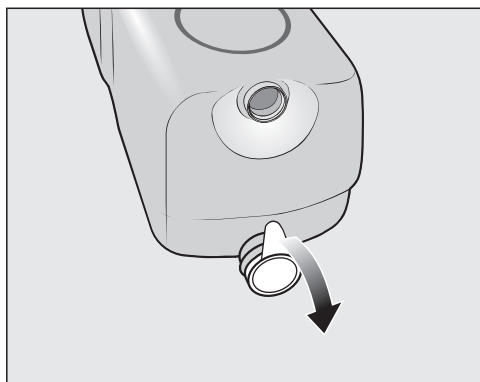
Een lege dispenser verschijnt op de display van de wasmachine.

Dispenser voorbereiden

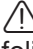


- Verwijder de dop van de dispenser.

of



- Verwijder alle folie van de dispenser.

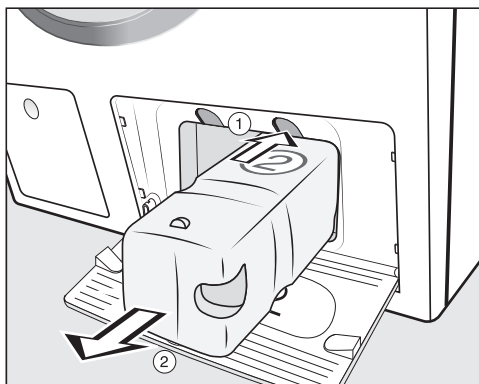
 **Gevaar voor beschadiging door folie**

Achtergebleven folieresten kunnen leiden tot lekken in het TwinDos-systeem.

Verwijder alle folie van het aansluitstuk voordat u de nieuwe dispenser plaatst.

Dispenser vervangen

- Schakel de wasmachine in.



- ① Druk op de gele knop boven de dispenser om de dispenser te ontgrendelen.

- ② Trek de dispenser eruit.

- Plaats een nieuwe dispenser.

- Bevestig de meldingen op de display.

De teller werd op 0 gezet.

Ommanteling en bedieningspaneel reinigen

⚠ Gevaar voor elektrische schok door netspanning.

Als de wasmachine uitgeschakeld is, staat het toestel onder spanning.

Haal vóórdat u de wasmachine een reinigings- of onderhoudsbeurt geeft de spanning van het toestel.

⚠ Schade door binnendringend water.

Door de druk van een waterstraal kan er water in de wasmachine komen en onderdelen beschadigen.

Spoel de wasmachine niet met een waterstraal af.

■ Reinig ommanteling en paneel met een mild reinigingsmiddel of sopje en droog beide onderdelen daarna met een zachte doek.

■ Reinig de trommel met een middel voor roestvrij staal.

⚠ Schade door reinigingsmiddelen.

Reinigingsmiddelen die oplosmiddelen bevatten, schuurmiddelen, glas- en allesreinigers kunnen de kunststof oppervlakken en andere onderdelen beschadigen.

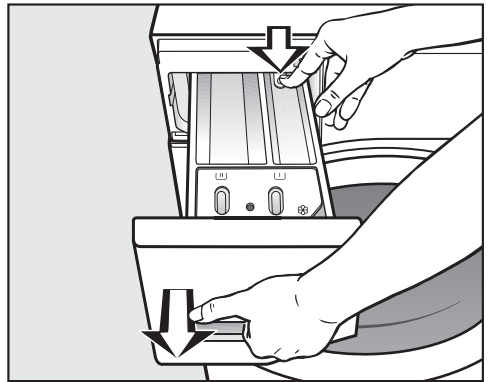
Gebruik geen van deze reinigingsmiddelen.

Wasmiddellade reinigen

Wanneer er op lage temperaturen en met vloeibare wasmiddelen wordt gewassen, wordt de wasmiddellade sneller vuil.

■ Reinig daarom regelmatig de hele wasmiddellade, ook als u alleen TwinDos gebruikt.

Wasmiddellade verwijderen



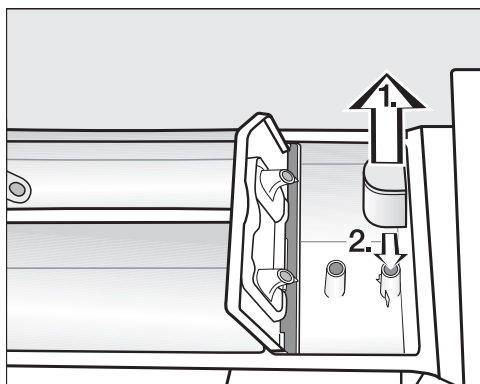
■ Trek de wasmiddellade naar buiten totdat u weerstand voelt, druk de ontgrendelingsknop in en haal de lade uit het toestel.

■ Reinig de wasmiddellade met warm water.

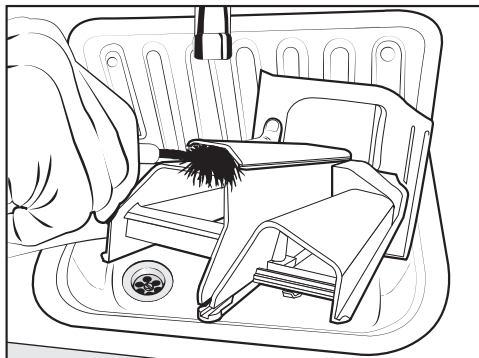
Reiniging en onderhoud

Zuighevel en kanaal van vak ☸/☐ reinigen

Vloeibaar stijfsel gaat vastplakken. De zuighevel in vak ☸/☐ werkt niet meer en het vak kan overlopen. Als u vaker vloeibaar stijfsel hebt gebruikt, maak de zuighevel dan zeer grondig schoon.

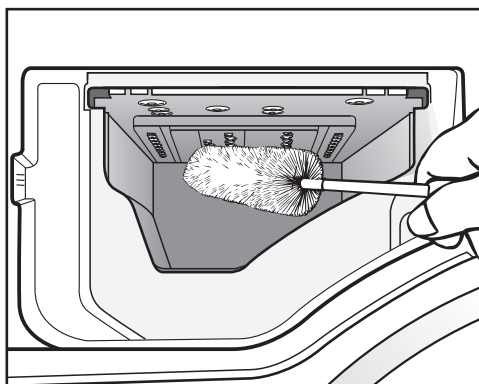


1. Trek de zuighevel uit vakje ☸ en reinig de hevel onder de warme kraan. Reinig ook de leiding waarop de zuighevel is aangesloten.
2. Zet de zuighevel terug.



- Reinig het kanaal voor de wasverzachter met warm water en een borstel.

Wasmiddelladekast reinigen




- Reinig ook het gedeelte waar de wasmiddellade zit. Verwijder de wasmiddelresten en kalkaanslag en gebruik daarvoor een flessenborstel.
- Plaats de wasmiddellade weer in het toestel.

Tip: Laat de wasmiddellade op een kiertje, zodat de lade beter kan drogen.

Trommel reinigen (hygiëne-info)

Wanneer er regelmatig met lage temperaturen en/of een vloeibaar wasmiddel wordt gewassen, bestaat het gevaar dat zich in de wasmachine ziektekiemen en geurtjes ontwikkelen. Reinig de wasmachine met het programma *Machine reinigen*. Dit moet uiterlijk na de melding *Hygiëne-info*: kies "Reiniging" en start het programma "Machine reinigen". op het display gebeuren.

Onderhoud TwinDos

 Schade door ingedroogd wasmiddel.

Wanneer u het toestel langere tijd (meer dan twee maanden) niet gebruikt, kan het wasmiddel in de slangen gaan klonteren of indrogen. De slangen kunnen verstopt raken en moeten dan door de Miele Service worden gereinigd.

Reinig het TwinDos-systeem.

Voor de reiniging heeft u de reinigingsdispenser "TwinDosCare" of een TwinDos-dispenser nodig, verkrijgbaar via www.shop.miele.com.

Deze wasmachine heeft een reinigingsprogramma voor het TwinDos-systeem. In dit reinigingsprogramma worden de slangen in de wasmachine gereinigd.

Onderhoudsprogramma starten

- Schakel de wasmachine in.
- Blader naar de tweede pagina van het hoofdmenu.
- Raak de sensortoets *Reiniging aan*. Het display gaat naar het menu *Onderhoud*.
- Kies "TwinDos" reinigen.
- Raak de sensortoets aan van het reservoir dat u wilt reinigen.
- Bevestig de vraag *Reiniging starten? met sensortoets ja*.
- Volg verder de aanwijzingen op het display.

De slangen worden gereinigd. Het TwinDos-systeem kan op elk moment weer worden gebruikt.

Vakken reinigen

Door wasmiddelresten kunnen de vakken kleverig worden.

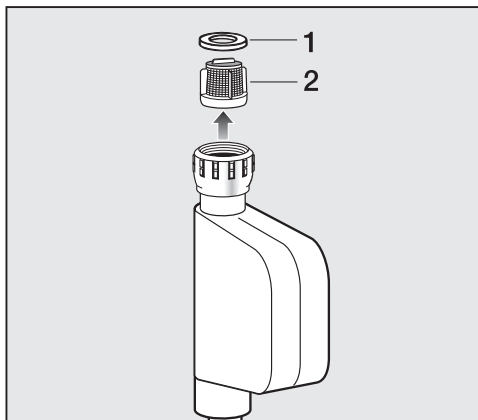
- Reinig de binnenkant van de vakken met een vochtige doek, wanneer u de reservoirs vult of de dispensers vervangt.

Reiniging en onderhoud

Het watertoevoerzeefje reinigen

De wasmachine heeft een zeefje om de klep van de watertoevoer te beschermen. Het zeefje in de schroefkoppeling van de toevoerslang moet u zowat om de 6 maanden nakijken. Bij vaak voorkomende onderbrekingen in de watertoevoer moet dat eerder gebeuren.

- Draai de waterkraan dicht.
- Schroef de toevoerslang van de waterkraan los.



- Trek de rubber dichting **1** uit de voering.
- Neem het handvat van de kunststof zeef **2** met een combinatie- of punttang vast en trek de zeef eruit.
- Plaats alles terug in omgekeerde volgorde.

Draai de schroefkoppeling vast op de waterkraan en draai die open. Als er water uitloopt, draai de schroefkoppeling dan wat vaster aan.



Na het reinigen **moet** u het zeefje be-slist weer monteren.

De meeste storingen en defecten die bij het dagelijks gebruik kunnen optreden, kunt u zelf verhelpen. U bespaart daarmee niet alleen tijd, maar ook kosten, omdat u Miele niet hoeft in te schakelen.

Op www.miele.com/service vindt u informatie over hoe u zelf storingen kunt verhelpen.





De volgende tabellen helpen u de oorzaken van een probleem te achterhalen en te verhelpen.

Er kan geen wasprogramma worden gestart

| Probleem | Oorzaak en oplossing |
|--|---|
| Het display blijft donker en het controlelampje van de toets Start/Stop gaat niet aan. | De wasmachine krijgt geen stroom. <ul style="list-style-type: none"> ■ Controleer of de stekker in het stopcontact is gestoken. ■ Controleer of de zekering in orde is. |
| | De wasmachine is omwille van energiebesparing automatisch uitgeschakeld. <ul style="list-style-type: none"> ■ Schakel de wasmachine weer in met de toets . |
| De display vraagt u een pincode in te voeren. | De pincode is actief. <ul style="list-style-type: none"> ■ Voer de pincode in en bevestig de code. Schakel de pincode uit als u wenst dat die vraag niet meer verschijnt wanneer u het toestel de volgende keer inschakelt. |
| Op het display staat:  De deur kan niet worden vergrendeld. Neem contact op met Miele. | De deur is niet goed gesloten. De deur kon niet worden vergrendeld. <ul style="list-style-type: none"> ■ Sluit de deur nogmaals. ■ Start het programma opnieuw. Verschijnt de melding opnieuw, neem dan contact op met Miele. |

Nuttige tips

Foutmelding na programma-afbreking

| Probleem | Oorzaak en oplossing |
|---|---|
|  Storing waterafvoer. Reinig het pluizenfilter en de afvoerpomp. Controleer de afvoerslang. | De waterafvoer is niet optimaal of zelfs geblokkeerd. De waterafvoerslang ligt te hoog. <ul style="list-style-type: none">■ Reinig het pluizenfilter en het filterhuis.■ De maximale opvoerhoogte bedraagt 1,0 m. |
|  Storing watertoevoer. Open de kraan. | De watertoevoer is niet optimaal of zelfs geblokkeerd. <ul style="list-style-type: none">■ Controleer of de kraan ver genoeg is opengedraaid.■ Controleer of er knikken in de toevoerslang zitten.■ Controleer of de waterdruk hoog genoeg is. |
| | Het zeefje in de watertoevoerslang is verstopt. <ul style="list-style-type: none">■ Reinig het zeefje. |
|  Fout F. Is het probleem na een herstart niet opgelost, neem dan contact op met Miele. | Er is sprake van een defect. <ul style="list-style-type: none">■ Maak de wasmachine spanningsvrij door de stekker uit het stopcontact te trekken of de hoofdschakelaar van de huisinstallatie uit te schakelen.■ Wacht minstens 2 minuten voordat u de wasmachine weer op het elektriciteitsnet aansluit.■ Schakel de wasmachine weer in.■ Start het programma opnieuw. Verschijnt de melding opnieuw, neem dan contact op met Miele. |
|  Reactie Waterproof. Sluit de kraan. Neem contact op met Miele. | Het waterbeveiligingssysteem heeft gereageerd. <ul style="list-style-type: none">■ Draai de waterkraan dicht.■ Neem contact op met Miele. |

Om de foutmelding uit te schakelen: Schakel de wasmachine met de toets  uit.

Foutmelding na einde programma

| Probleem | Oorzaak en oplossing |
|---|---|
| <p>i Dosering controleren</p> | <p>Er heeft zich tijdens het wasprogramma te veel schuim gevormd.</p> <ul style="list-style-type: none"> ■ Controleer de gedoseerde hoeveelheid wasmiddel. ■ Controleer bij automatische wasmiddeldosering de ingestelde hoeveelheid wasmiddel. ■ Neem de aanwijzingen op de wasmiddelverpakking in acht en houd rekening met de mate waarin het wasgoed is verontreinigd. ■ Verlaag eventueel de basisdosering in stappen van 10%. |
| <p>i Hygiëne-info: kies "Reiniging" en start het programma "Machine reinigen".</p> | <p>Er is al langere tijd geen wasprogramma met een temperatuur van boven de 60 °C gedraaid.</p> <ul style="list-style-type: none"> ■ Start het programma <i>Apparaat reinigen</i> en gebruik daarvoor het Miele-machinereinigingsmiddel of een poedervormig universeel wasmiddel. Zo voorkomt u dat zich in de wasmachine ziektekiemen en geurtjes ontwikkelen. |

De opmerkingen worden aan het einde van het programma en bij het inschakelen van de wasmachine weergegeven en moeten met de sensortoets *OK* worden bevestigd.


Nuttige tips

Foutmelding na einde programma

| Probleem | Oorzaak en oplossing |
|--|--|
| i PowerWash: reinig filter en inspuiter of verwijder voorwerpen uit het pomphuis. | <p>De pompen zijn verontreinigd.</p> <ul style="list-style-type: none">■ Reinig de pompen zoals beschreven in hoofdstuk: “Nuttige tips“, . paragraaf “Het openen van de deur bij verstopte afvoer en/of stroomuitval”.■ U kunt na het reinigen opnieuw een wasprogramma starten. <p>De inspuiter boven in de vulring van de deur is door pluizen verstopt.</p> <ul style="list-style-type: none">■ Verwijder de pluusjes met de vinger. Gebruik geen scherp voorwerp.■ U kunt na het reinigen opnieuw een wasprogramma starten. <p>Verschijnt de melding opnieuw, neem dan contact op met Miele. De wasmachine kan verder worden gebruikt met beperkte functies.</p> |
| i De machine waterpas plaatsen. Het wasgoed is niet optimaal gecentrifugeerd. | <p>De extra functie Voorstrijken aan het einde van het programma kon niet correct worden uitgevoerd.</p> <ul style="list-style-type: none">■ Controleer of de wasmachine waterpas is afgesteld, zoals beschreven in het hoofdstuk: “Installatie“, paragraaf: “Afstellen”.■ Controleer of de maximale opvoerhoogte van 1 m niet is overschreden. <p>Verschijnt de melding opnieuw, neem dan contact op met Miele. De wasmachine kan verder worden gebruikt met beperkte functies.</p> |

De opmerkingen worden aan het einde van het programma en bij het inschakelen van de wasmachine weergegeven en moeten met de sensortoets *OK* worden bevestigd.

Meldingen of problemen met het TwinDos-systeem

| Probleem | Oorzaak en oplossing |
|--|---|
| <p>i U kunt nog maar een paar keer wassen. Plaats een nieuwe dispenser in vak ①.</p> | <p>Het wasmiddel in de dispensers is bijna op. Er zijn nog ca. 4 tot 8 wasbeurten mogelijk.</p> <ul style="list-style-type: none"> ■ Plaats een nieuwe dispenser. |
| <p>i “TwinDos” ① is leeg. Controleer het wasresultaat.</p> | <p>De dispenser is leeg.</p> <ul style="list-style-type: none"> ■ Vervang de dispenser. ■ Controleer of het wasgoed schoon is. Het is mogelijk dat de hoeveelheid wasmiddel niet toereikend was. <p>Was het textiel indien nodig nog een keer.</p> |
| <p>i Gebruik “TwinDos” of reinig het in het menu “TwinDos”-reiniging. Meer informatie vindt u in de gebruiksaanwijzing.</p> | <p>TwinDos of de automatische dosering via het vak ① en/of ② wordt gedurende lange tijd niet gebruikt.</p> <ul style="list-style-type: none"> ■ Gebruik TwinDos tijdens een van de volgende wasbeurten. ■ Voer het onderhoud van de TwinDos uit zoals beschreven in het hoofdstuk “Reiniging en onderhoud”, paragraaf “TwinDos - Onderhoud”. |
| <p> De reiniging van “TwinDos” voor vak ① moet in het menu “Reiniging” gestart worden. Meer informatie vindt u in de gebruiksaanwijzing.</p> | <p>TwinDos of de automatische dosering via het vak ① en/of ② wordt te lang niet gebruikt. Het gevaar bestaat dat het wasmiddel in de slangen opdroogt.</p> <ul style="list-style-type: none"> ■ Voer onmiddellijk het onderhoud van de TwinDos uit zoals beschreven in het hoofdstuk “Reiniging en onderhoud”, paragraaf “TwinDos - Onderhoud”. |
| <p>De meldingen op deze pagina zijn illustratief. Deze kunnen variëren naargelang het betreffende vak ①/②.</p> | |

De opmerkingen worden aan het einde van het programma en bij het inschakelen van de wasmachine weergegeven en moeten met de sensortoets *OK* worden bevestigd.

Nuttige tips

Meldingen of problemen met het TwinDos-systeem


| Probleem | Oorzaak en oplossing |
|--|---|
| Na het inzetten van een nieuwe dispenser geeft de machine bij het inschakelen aan dat de dispenser leeg is. | <p>De wasmachine was uitgeschakeld bij het vervangen van de dispenser.</p> <ul style="list-style-type: none">■ Schakel de wasmachine in.■ Verwijder de dispenser en schuif hem dan opnieuw in het vak. <p>De teller wordt op 0 gezet.</p> |
| Er zijn donkere vlekken zichtbaar in het wasmiddel. | <p>Er hebben zich schimmels in het wasmiddel gevormd.</p> <ul style="list-style-type: none">■ Verwijder het vloeibare wasmiddel uit het reservoir en reinig het grondig. |
| Er is geen wasmiddel en/of wasverzachter gedoseerd. | <p>De automatische dosering is niet ingeschakeld.</p> <ul style="list-style-type: none">■ Raak voor de volgende wasbeurt de sensortoets TwinDos aan. <p>De automatische dosering wordt ingeschakeld.</p> |
| | <p>Er is geen wasmiddel/wasverzachter gedoseerd, hoewel de automatische dosering is ingeschakeld.</p> <ul style="list-style-type: none">■ Probeer het nog een keer.■ Wordt er nog steeds niet gedoseerd, neem dan contact op met de Miele Service. |

Algemene problemen met de wasmachine

| Probleem | Oorzaak en oplossing |
|--|---|
| <p>De wasmachine stinkt.</p> | <p>De hygiënische informatie is niet opgevolgd. Er is al langere tijd geen wasprogramma met een temperatuur van boven de 60 °C gedraaid.</p> <ul style="list-style-type: none"> ■ Start het programma <i>Machine reinigen</i> en gebruik daarvoor het Miele-machinereinigingsmiddel of een poedervormig universeel wasmiddel. Zo voorkomt u dat zich in de wasmachine ziektekiemen en geurtjes ontwikkelen. <p>De deur en de wasmiddellade zijn na het wassen gesloten.</p> <ul style="list-style-type: none"> ■ Laat de deur en de wasmiddellade op een kier staan zodat deze kunnen drogen. |
| <p>De wasmachine staat tijdens het centrifugeren te trillen.</p> | <p>Het toestel rust niet meer gelijkmatig op de 4 voetjes. De contraoeren zijn niet vastgeschroefd.</p> <ul style="list-style-type: none"> ■ Stel de wasmachine stabiel op. Schroef de contraoeren vast. |
| <p>De wasmachine heeft het wasgoed niet zoals gewoonlijk gecentrifugeerd en het wasgoed is nog nat.</p> | <p>Tijdens het eindcentrifugeren werd een groot on-evenwicht gemeten en werd het toerental automatisch verminderd.</p> <ul style="list-style-type: none"> ■ Doe altijd grote en kleine stukken textiel in de trommel om een betere verdeling te verzekeren. |
| <p>U hoort ongewone pompgeluiden.</p> | <p>Geen fout! Het is normaal dat u bij het begin en op het einde van de pomphase slurpgeluiden hoort.</p> |

Nuttige tips

Algemene problemen met de wasmachine


| Probleem | Oorzaak en oplossing |
|--|---|
| In de wasmiddellade zijn vrij veel wasmiddelresten achtergebleven. | Er staat onvoldoende druk op het water. <ul style="list-style-type: none">■ Maak het watertoevoerzeefje schoon.■ Kies eventueel de extra functie <i>Extra water</i>. |
| | In combinatie met onthardingsmiddelen heeft waspoeder de neiging samen te klonteren. <ul style="list-style-type: none">■ Maak de wasmiddellade schoon en voeg voortaan eerst het was- en dan het onthardingsmiddel toe. |
| De wasverzachter wordt niet volledig opgenomen of er blijft te veel water in vakje  staan. | De zuighevel zit niet juist of is verstopt. <ul style="list-style-type: none">■ Maak de zuighevel schoon. Zie rubriek “Reiniging en onderhoud van het toestel”, alinea “De wasmiddellade schoonmaken”. |
| Aan het einde van het programma is er nog vloeistof in de cap | Het afvoerpijpje in de wasmiddellade, waar de cap op wordt geplaatst, is verstopt. <ul style="list-style-type: none">■ Reinig het pijpje. |
| | Geen fout! Vanwege technische redenen blijft er een kleine resthoeveelheid water in de cap achter. |
| Er staat water in het wasverzachtervak naast de cap. | CapDosing is niet ingeschakeld of de lege cap is na de laatste wasbeurt niet verwijderd. <ul style="list-style-type: none">■ Let erop dat CapDosing wordt ingeschakeld wanneer u weer een cap plaatst.■ Verwijder een cap na gebruik en gooi ze weg. |
| | Het buisje in de wasmiddellade, waar de cap op wordt gestoken, is verstopt. <ul style="list-style-type: none">■ Reinig het buisje. |

Een niet-bevredigend wasresultaat

| Probleem | Oorzaak en oplossing |
|--|--|
| <p>Het wasgoed wordt met vloeibaar wasmiddel niet proper</p> | <p>Vloeibaar wasmiddel bevat geen bleekmiddel. Fruit-, koffie- of theeplekken zijn niet altijd weg te krijgen.</p> <ul style="list-style-type: none"> ■ Gebruik het 2-fase-systeem van Miele. Door de doelgerichte toevoeging van UltraPhase 2 tijdens het wassen worden vlekken effectief verwijderd. ■ Gebruik waspoeder dat bleekmiddel bevat. |
| <p>Er bevinden zich witte, wasmiddelachtige restjes op gewassen donker textiel.</p> | <p>Het wasmiddel bevat in water onoplosbare bestanddelen (zeolieten) om het water te ontharden. Die hebben zich op het wasgoed vastgezet.</p> <ul style="list-style-type: none"> ■ Probeer de restjes na het drogen met een borstel te verwijderen. ■ Was donker wasgoed voortaan met een wasmiddel zonder zeolieten. Vloeibare wasmiddelen bevatten meestal geen zeolieten. ■ Was het wasgoed met het programma <i>Donker wasgoed</i>. |
| <p>Aan het gewassen textiel kleven grijze elastische resten.</p> | <p>U hebt te weinig wasmiddel gebruikt. Het wasgoed was sterk bevuild met vet (olie, zalf).</p> <ul style="list-style-type: none"> ■ Gebruik bij dergelijk vuil wasgoed meer waspoeder of gebruik vloeibaar wasmiddel. ■ Start voor de volgende wasbeurt het wasprogramma <i>Apparaat reinigen</i> met de Miele Machinereiniger of een algemeen poedervormig wasmiddel. |

Nuttige tips

De deur gaat niet open

| Probleem | Oorzaak en oplossing |
|--|--|
| De deur kan tijdens het wasprogramma niet geopend worden. | Wanneer er wordt gewassen, is de trommel vergrendeld. ■ Tik op de sensortoets <i>Start/Stop</i> en breek het programma af. Het programma wordt afgebroken, de deur wordt ontgrendeld en u kunt de deur openen. |
| | Er bevindt zich water in de trommel en de wasmachine kan het water niet afpompen. ■ Reinig filters en filterhuis zoals beschreven in het hoofdstuk 'Deur openen bij verstopte afvoer en/of stroomuitval'. |
| Het programma is afgebroken en in het display staat: Comfortkoelen | De deur kan bij een temperatuur van meer dan 55 °C niet open. Op die manier wordt voorkomen dat u zich verbrandt. ■ Wacht totdat de temperatuur in de trommel is gedaald en de melding in het display is gedoofd. |
| In het display staat:  Het deurslot is geblokkeerd. Neem contact op met Miele. | Het deurslot is geblokkeerd. ■ Neem contact op met Miele. |

Het openen van de deur bij verstopte afvoer en/of stroomuitval


- Schakel de wasmachine uit.



- Open de klep voor de afvoerpomp.

Verstopte afvoer

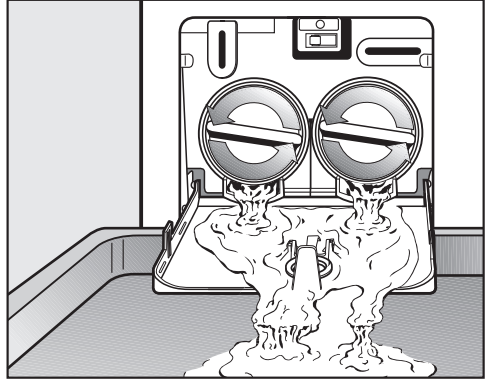
Wanneer de afvoer is verstopt, kan zich een vrij grote hoeveelheid water in het toestel bevinden.

 U kunt zich verbranden door heet sop dat uit het toestel stroomt. Als u kort daarvoor met hoge temperaturen gewassen heeft, is het sop dat uit het toestel loopt heet. Laat het sop voorzichtig wegstromen.

Water opvangen

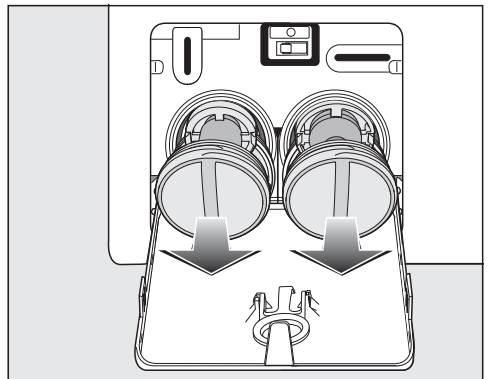
Draai de filters er niet helemaal uit.

- Zet een bak of schaal onder het klepje.



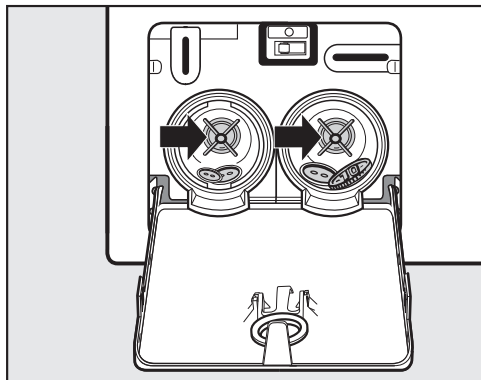
- Draai de filters zover los totdat het water uit het toestel stroomt.
- Draai telkens wanneer de bak of de schaal volraakt, de filters weer dicht en maak de bak of schaal leeg, voordat u verder gaat.

Wanneer er geen water meer uit het toestel loopt,

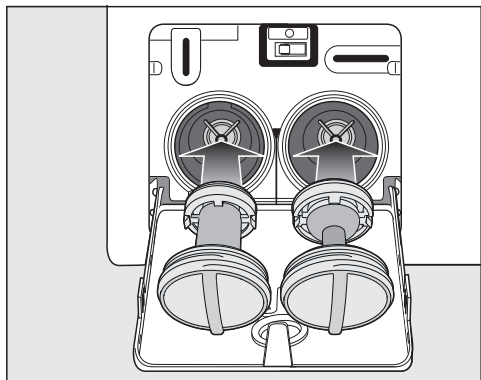


- draai de filters er dan helemaal uit.

Nuttige tips



- Reinig de filters grondig.
- Controleer of u de pompschoepen gemakkelijk kunt ronddraaien, verwijder indien nodig vreemde voorwerpen (knopen, munten e.d.) en reinig het filterhuis.



- Plaats de filters terug (rechts en links) en draai ze weer vast.
- Sluit de klep voor de afvoerpomp.

⚠ Schade door uitstromend water
Worden de filters niet teruggeplaatst en vastgedraaid, dan loopt er water uit de wasmachine.

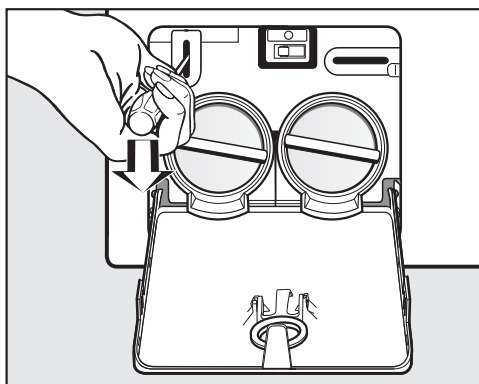
Plaats de filters terug in het filterhuis en draai ze weer stevig dicht.
Sluit de klep van de afvoerpomp.

Deur openen

⚠ Gevaar voor verwonding door draaiende trommel.

Het is zeer gevaarlijk om uw hand in een nog draaiende trommel te steken.

Controleer voordat u het wasgoed uit de trommel neemt altijd of de trommel stilstaat.



- Ontgrendel de deur met een schroevendraaier.
- Open de deur.

Op www.miele.com/service vindt u informatie over hoe u zelf storingen kunt verhelpen en over Miele onderdelen.

Contact bij storingen

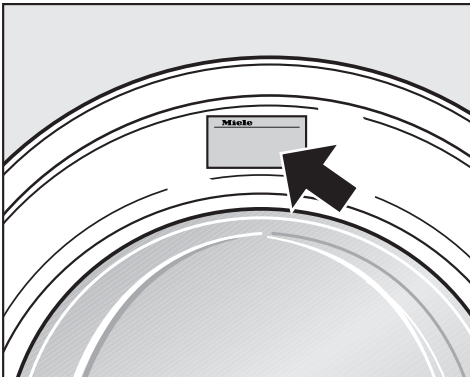
Voor storingen die u niet zelf kunt verhelpen, waarschuwt u uw Miele vakhandelaar of de klantendienst van Miele.

De klantendienst van Miele kunt u online boeken op www.miele.com/service.

De contactgegevens van de klantendienst van Miele vindt u achteraan in dit document.

De klantendienst van Miele heeft de typeaanduiding en het fabricagenummer nodig (Fabr./SN/nr.). Beide gegevens vindt u op het typeplaatje.

Het typeplaatje vindt u bij geopende deur boven het kijkglas.



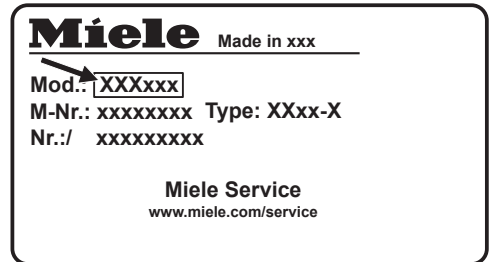
Mits toeslag verkrijgbaar toebehoren

Voor deze wasmachine kunt u bij uw Miele-handelaar of bij de Technische Dienst van Miele toebehoren kopen.

EPREL-databank

Vanaf 1 maart 2021 kunt u de informatie over energie-etikettering en de eisen inzake ecologisch ontwerp in de Europese productendatabank (EPREL) terugvinden. Via de volgende link <https://eprel.ec.europa.eu/> vindt u de productendatabank. Hier wordt u gevraagd om de typeaanduiding in te voeren.

De typeaanduiding vindt u op het typeplaatje.



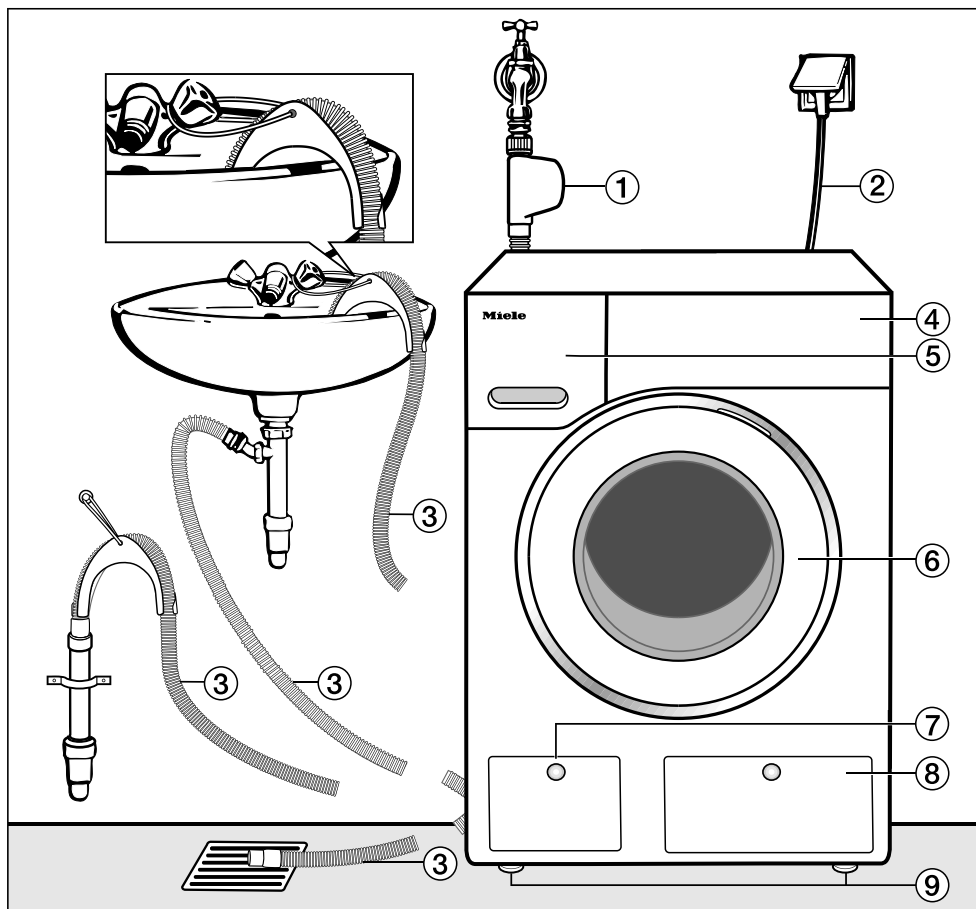
Garantie

De garantietermijn voor dit toestel bedraagt 2 jaar.

Voor meer informatie, zie de bijgevoegde garantievoorwaarden.

Installatie

Voorkant



① Watertoevoerslang Waterproof-systeem

② Elektrische aansluiting

③ Waterafvoerslang met bochtstuk (toebehoren) met verschillende mogelijkheden voor waterafvoer

④ Bedieningspaneel

⑤ Wasmiddellade

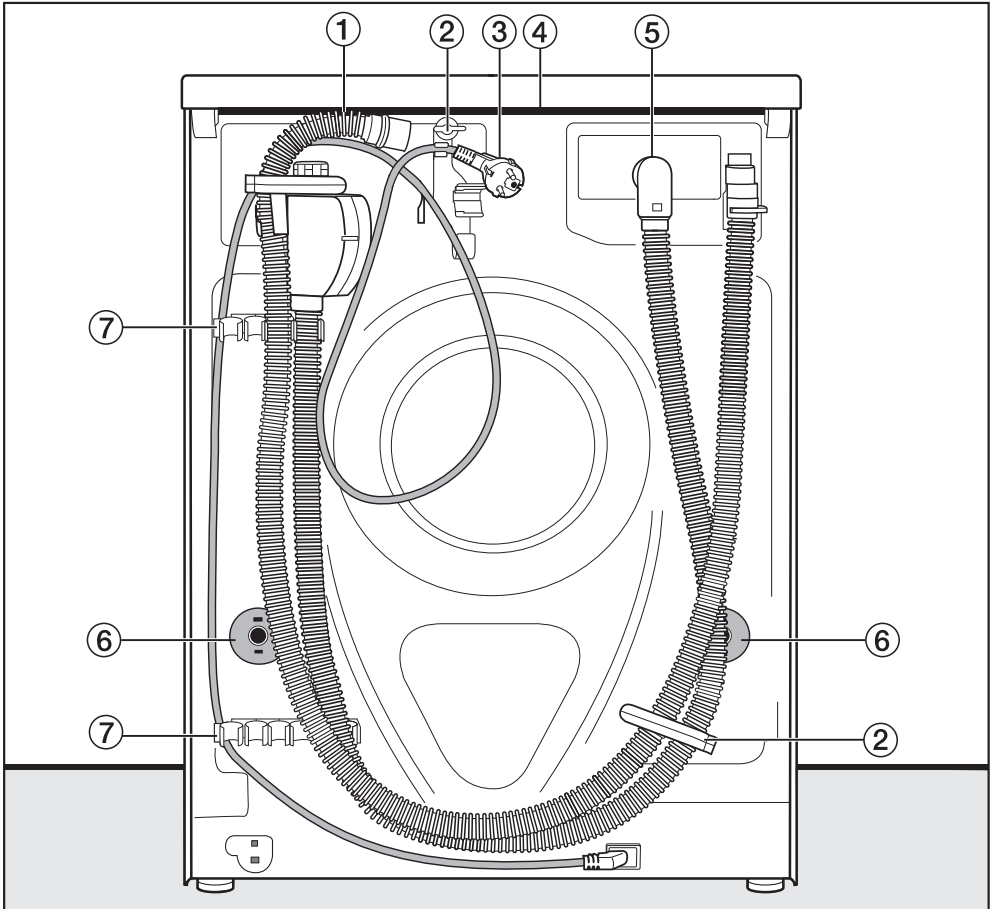
⑥ Deur

⑦ Klepje van het gedeelte met pluizenfilter, afvoerpomp en noodontgrendeling

⑧ Klepje van TwinDos-dispenser

⑨ Vier stelvoeten

Achterkant



- | | |
|---|--|
| ① Afvoerslang | ⑤ Watertoevoerslang Waterproof-systeem |
| ② Houders voor de waterslangen tijdens het transport en stroomkabel | ⑥ Draaibeveiligingen met transportstangen |
| ③ Elektrische aansluiting | ⑦ Houders voor de waterslangen tijdens het transport en voor de transportstangen na de plaatsing |
| ④ Draagpunten onder de dekselrand voor transportdoeleinden | |

Installatie

Plaats van opstelling

Een betonnen vloer is de meest geschikte ondergrond. In tegenstelling tot een houten of een “zachte” vloer trilt een betonnen vloer nauwelijks mee als het toestel centrifugeert.

Let op:

- Plaats de wasmachine waterpas en stabiel.
- Plaats de wasmachine niet op zachte vloerbedekking omdat deze anders tijdens het centrifugeren gaat trillen.

Bij plaatsing op een houten vloer:

- Plaats de wasmachine op een houten plaat (minstens 59 x 52 x 3 cm). De plaat moet op zoveel mogelijk balken, maar niet alleen op de vloerplanken worden vastgeschroefd.


Tip: Kies voor plaatsing in een hoek. Daar is de stabiliteit van de vloer het grootst.

 Gevaar voor verwonding doordat de wasmachine niet geborgd is.

Wanneer u de wasmachine op een reeds aanwezige (betonnen of gemetselde) sokkel plaatst, moet het toestel worden beveiligd tegen vallen en wegglijden.

Beveilig de wasmachine met een bevestigingsbeugel (MTS vloerbevestiging) (verkrijgbaar bij de Miele-vakhandel of de Miele Service).

Wasmachine naar de opstellingslocatie dragen

 Gevaar voor verwonding doordat het bovenblad niet vastzit.

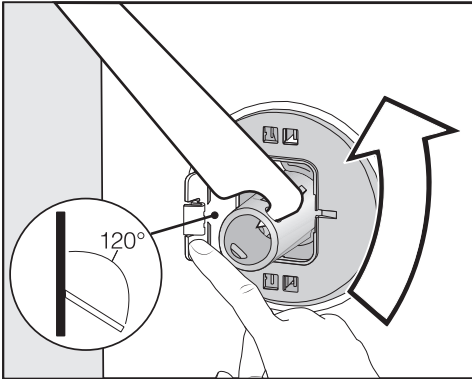
De achterste bevestiging van het deksel kan door omstandigheden breekbaar worden. Het deksel kan afbreken tijdens het dragen.

Controleer voor het dragen of de rand van het bovenblad goed vastzit.

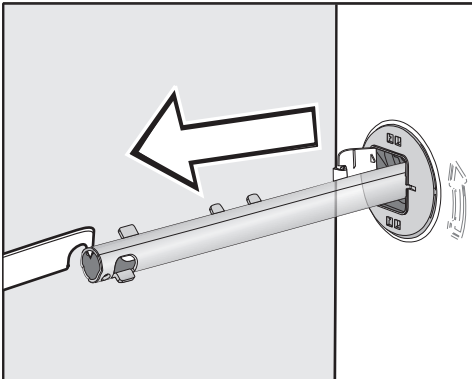
- Draag de wasmachine aan de voorste stelvoetjes en de achterste rand van het bovenblad.

Transportbeveiliging demonten

Linker transportstang verwijderen

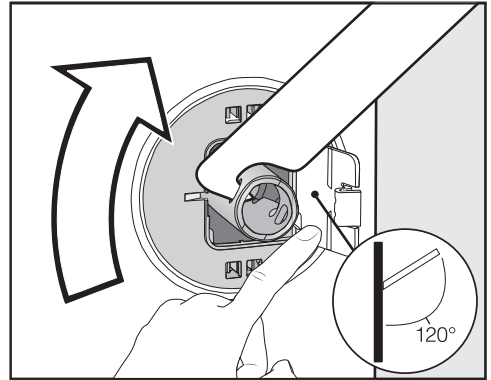


- Druk de klep naar buiten en draai de transportstang met de bijgevoegde steeksleutel 90°.

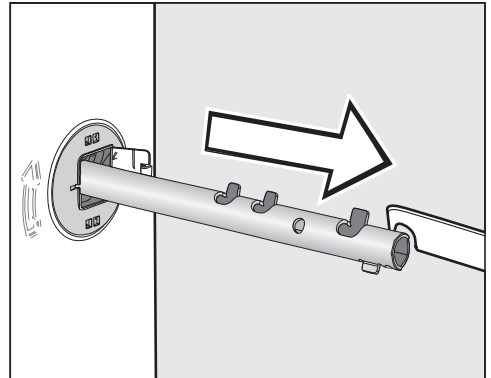


- Trek de transportstang eruit.

Rechter transportstang verwijderen



- Druk de klep naar buiten en draai de transportstang met de bijgevoegde steeksleutel 90°.



- Trek de transportstang eruit.

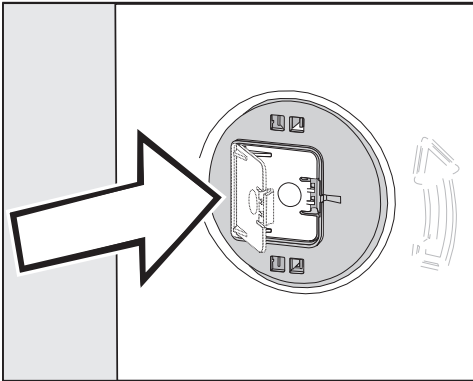
Installatie

Gaten afsluiten

⚠ Gevaar voor verwonding door scherpe kanten.

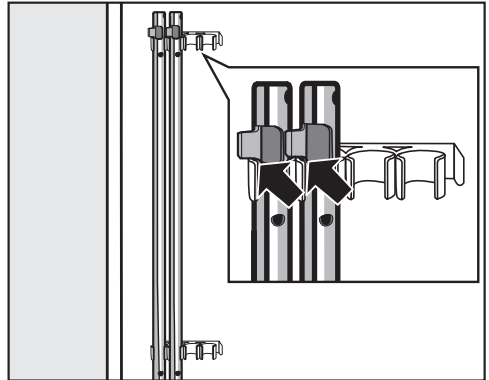
Als de gaten niet worden afgedekt, kunt u zich verwonden.

Sluit de gaten van de verwijderde transportbeveiliging af.



- Druk de kleppen stevig dicht totdat ze vastklikken.

Transportstangen bevestigen



- Bevestig de transportstangen aan de achterwand van de wasmachine. Let er daarbij op dat het bovenste haakje boven de houder ligt.

⚠ Schade door verkeerd transport. Wanneer de wasmachine zonder transportbeveiliging wordt vervoerd, kan deze beschadigd raken. Bewaar de transportbeveiliging. Monteer de transportbeveiliging weer voordat u de wasmachine vervoert (bijvoorbeeld bij een verhuizing).

Transportbeveiliging monteren

Kleppen openen



- Druk met een scherp voorwerp, bijvoorbeeld een smalle schroevendraaier, tegen het vergrendelingshaakje.

De klep gaat open.

Transportstangen monteren

- Het monteren gebeurt in omgekeerde volgorde.

Tip: Til de trommel iets op, dan kunt u de transportstangen er makkelijker inschuiven.

Installatie

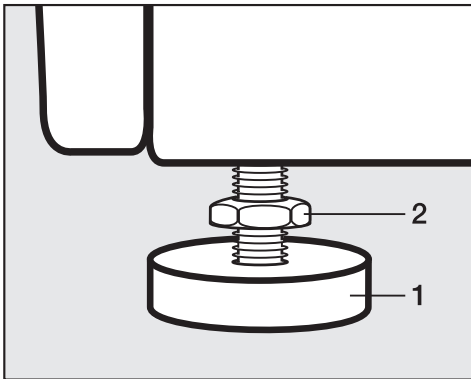
De wasmachine horizontaal zetten

De wasmachine moet loodrecht staan en gelijkmatig op de 4 voetjes steunen om perfect te werken.

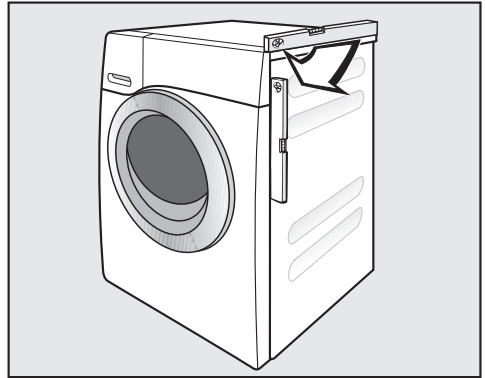
Stelt u het toestel verkeerd op, dan verhoogt het water- en stroomverbruik. De wasmachine kan ook gaan verschuiven.

Stelvoeten naar buiten draaien en vastzetten

Het stellen van de wasmachine gebeurt met behulp van de vier stelvoeten. Wanneer het toestel wordt geleverd, zijn alle stelvoeten naar binnen gedraaid.



- Draai de conramoer **2** met de bijgevoegde steeksleutel rechtsom los. Draai de conramoer **2** samen met stelvoet **1** naar buiten.




- Controleer met een waterpas of de wasmachine waterpas staat.
- Houd de stelvoet **1** met een waterpomp tang vast. Draai de conramoer **2** met de steeksleutel weer vast tegen de behuizing.

 Schade doordat de wasmachine niet goed is afgesteld.

Als de stelvoeten niet met een conramoer zijn vastgedraaid, kan de wasmachine gaan "wandelen".

Draai de vier conramoeren van de stelvoeten vast tegen de behuizing. Controleer ook de stelvoeten die bij het afstellen niet naar buiten zijn gedraaid.

Onder een werkblad plaatsen

 Gevaar voor elektrische schok door blootliggende kabels

Als het bovenblad gedemonteerd is, kunt u in aanraking komen met onder spanning staande onderdelen.

Demonteer het bovenblad van de wasmachine niet.

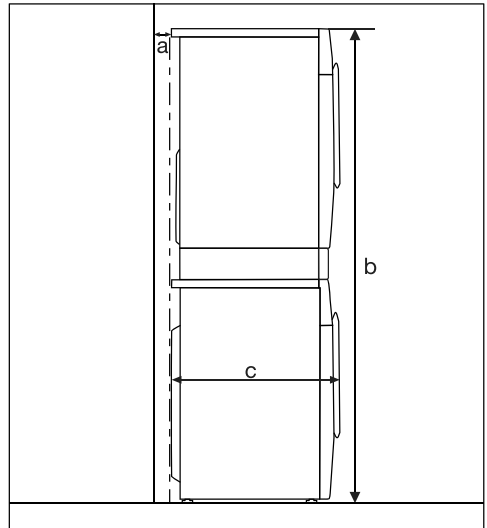
Deze wasmachine kan in zijn geheel (met bovenblad) onder een werkblad worden geplaatst, als het werkblad tenminste hoog genoeg is.

Was- en droogzuil

U kunt de wasmachine met een Miele-droogkast tot een was- en droogzuil combineren. Daartoe is een tussenbouwkit (WTV) vereist.

Al de onderdelen met een * zijn bij uw Miele-handelaar of bij de Klantendienst van Miele verkrijgbaar.

Let op:



a = minstens 2 cm

b = WTV zonder lade: 172 cm
WTV met lade: 181 cm

c = 65 cm

Installatie

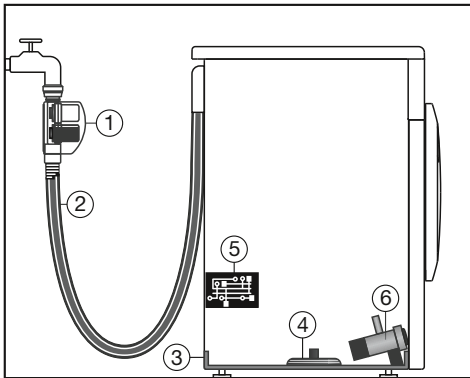
Het lekbeveiligingssysteem

Het lekbeveiligingssysteem van Miele biedt een omvattende bescherming tegen waterschade door de wasmachine.

Het systeem bestaat uit de volgende bestanddelen:

- de toevoerslang
- de elektronische besturing en de uit- en overloopbeveiliging
- de afvoerslang

Het waterproof-systeem (WPS)



- ① Twee magneetventielen
- ② Dubbelwandige toevoerslang
- ③ Bodemschaal
- ④ Vlotter
- ⑤ Elektronische besturing
- ⑥ Afvoerpomp

De toevoerslang

- In de ommanteling van de watertoevoerslang bevinden zich twee magneetventielen ① die de watertoevoer direct aan de waterkraan afsluiten. De twee magneetventielen zorgen voor een dubbele lekbeveiliging. Als een van de magneetventielen defect is, sluit het tweede de watertoevoer. Door de afsluiting direct aan de waterkraan staat de toevoerslang alleen tijdens de watertoevoer onder druk. Gedurende de overige tijd is de toevoerslang vrijwel drukloos.

- Bescherming tegen barsten van de magneetventielen
De springdruk van het magneetventiellichaam ligt tussen 7.000 kPa en 10.000 kPa.
- De dubbelwandige toevoerslang ② bestaat uit een drukvaste binnenslang en een beschermende huls. Lekkagewater uit de binnenslang wordt door de beschermende huls in de ③ bodemschaal geleid. De vlotter ④ sluit de magneetventielen. De verdere watertoevoer is geblokkeerd, het water dat nog in de kuip is wordt weggepompt.

De elektronische besturing ⑤ en de uit- en overloopbeveiliging van de wasmachine


- De uitloopbeveiliging
Water als gevolg van lekkage van de wasmachine wordt opgevangen in de ③ bodemschaal. Een vlotter ④ schakelt de magneetventielen ① uit. De verdere watertoevoer is geblokkeerd; water dat nog in de kuip is wordt weggepompt.
- De overloopbeveiliging
Als het water boven een bepaald niveau stijgt, dan wordt de afvoerpomp ⑥ ingeschakeld en het water gecontroleerd weggepompt.
Als het water vaker ongecontroleerd boven een bepaald niveau stijgt, wordt de afvoerpomp ⑥ continu ingeschakeld en meldt de wasmachine een storing begeleid van een geluidssignaal.

De afvoerslang

De afvoerslang wordt door een ventilatiesysteem beschermd. Dat verhindert dat de wasmachine wordt leeggezogen.

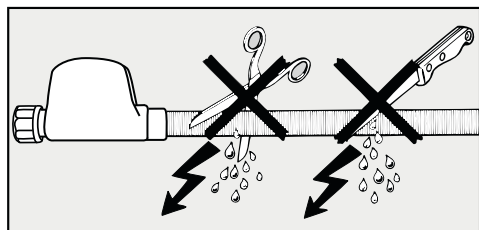
Installatie


Watertoevoer

 Er is een risico voor de gezondheid en op mogelijke schade doordat verontreinigd water in het toestel loopt.

De kwaliteit van het instromende water moet voldoen aan de vereisten van drinkwater in het land waar de wasmachine wordt gebruikt.

Sluit de wasmachine altijd aan op leidingwater.



 Gevaar voor elektrische schok door netspanning.

In de watertoevoerslang bevinden zich onderdelen die onder spanning staan.

Monteer de watertoevoerslang nooit in de buurt van opspattend water, bijv. de badkuip of de douche.

De wasmachine mag zonder terugslagklep op het waterleidingnet worden aangesloten, gezien het toestel is gebouwd volgens de geldende DIN-normen.

De waterdruk moet tussen 100 kPa en 1.000 kPa zijn. Is de waterdruk hoger dan 1.000 kPa, dan moet er een drukreductieventiel worden ingebouwd.

Voor de aansluiting is een kraan met $\frac{3}{4}$ "-schroefkoppeling nodig. Als er geen kraan aanwezig is, mag de wasmachine alleen door een erkend installateur op de drinkwaterleiding worden aangesloten.

Er staat waterdruk op de schroefkoppeling.

Controleer of de aansluiting lekt. Draai de kraan langzaam open. Corrigeer zo nodig de positie van de dichting en de schroefkoppeling.

De wasmachine is niet geschikt om op warm water te worden aangesloten.

Sluit de wasmachine niet op warm water aan.

Onderhoud

Gebruik bij vervanging alleen het **Miele-Waterproof-systeem**.



Schade door vuil in het water.

In de schroefkoppeling van de behuizing op de watertoevoerslang zit een zeefje om de magneetventielen te beschermen.

Verwijder deze zeef niet.

Verlengstukken voor de slangen

Mits toeslag is er een 1,5 m lange slang, omhuld met metalen weefsel, bij uw Miele-handelaar of bij de Technische Dienst van Miele verkrijgbaar.

Die slang heeft een springdruk van meer dan 14.000 kPa en kan als een soepele verlenging van de waterleiding gebruikt worden.

Installatie

Waterafvoer

Het water wordt door een afvoerpomp met een opvoerhoogte van 1 m afgepompt. Om de waterafvoer niet tegen te werken, moet de slang knikvrij worden gelegd.

Indien nodig kan de slang tot 5 m verlengd worden. Accessoires zijn verkrijgbaar bij de Miele vakhandel of bij Miele.

Voor opvoerhoogten van meer dan 1 m (tot 1,8 m maximale opvoerhoogte) is een verwisselbare afvoerpomp verkrijgbaar bij de Miele vakhandel of bij Miele. Bij een opvoerhoogte van 1,8 m kan de slang verlengd worden tot 2,5 m. Accessoires zijn verkrijgbaar bij de Miele vakhandel of bij Miele.

Mogelijkheden van waterafvoer:

1. De slang kan in een wasbak, wastafel of gootsteen gehangen worden:

Let op:

- Zorg ervoor dat de slang niet weg kan glijden.
- Wanneer het water in een wastafel of wasbak weggepompt wordt, moet het water snel genoeg wegvloeien. Is dat laatste niet het geval, dan bestaat de kans dat het water overstroomt of dat een deel van het weggepompte water naar de wasmachine teruggezogen wordt.

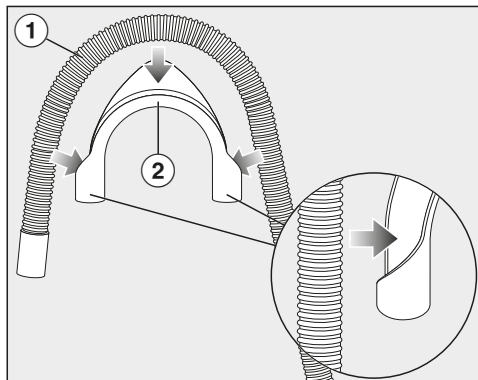
2. De slang kan op een kunststof afvoerbuis met rubberen mof aangesloten worden (een sifon is niet beslist noodzakelijk).

3. De slang kan in een putje in de vloer gehangen worden.

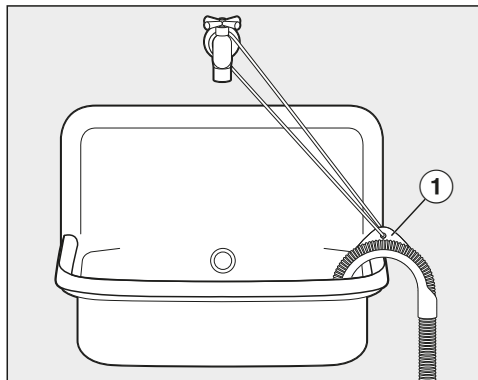
4. De slang kan op een wasbak of wastafel met kunststof nippel aangesloten worden.

Bochtstuk plaatsen

Gebruik het bijgeleverde bochtstuk om te voorkomen dat de afvoerslang wegglijdt.



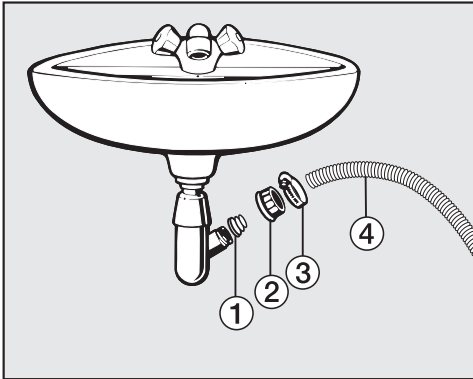
■ Bevestig het bochtstuk ② op de afvoerslang ①.



■ Hang de afvoerslang in een wastafel.

■ Zorg er met een band en het oogje ① voor dat het bochtstuk niet wegglijdt.

Directe aansluiting op de sifon van een wastafel




- ① Adapter
 - ② Schroefkoppeling van de wastafel
 - ③ Slangklem
 - ④ Uiteinde van de slang
- Bevestig de adapter ① met schroefkoppeling ② aan de sifon van de wasbak.
 - Plaats het uiteinde van de slang ④ op de adapter ①.
 - Draai de slangklem ③ direct achter de schroefkoppeling van de wasbak met een schroevendraaier vast.

Installatie


Elektrische aansluiting

De wasmachine is standaard “stekkerklaar” uitgerust voor aansluiting op een stopcontact met aarding.

Plaats de wasmachine op een manier dat het stopcontact goed bereikbaar is. Als het stopcontact niet vrij toegankelijk is, zorg er dan voor dat er voor elke pool een werkschakelaar aanwezig is.

 Brandgevaar door oververhitting. Het gebruik van verdeelstekkers en verlengsnoeren kan tot overbelasting van de kabels leiden. Gebruik om veiligheidsredenen geen verdeelstekkers en verlengsnoeren.

De elektrische installatie moet conform VDE 0100 zijn uitgevoerd.

Om veiligheidsredenen raden we aan een verliesstroomschakelaar (RCD) te gebruiken van het type  in de huisinstallatie waarin u de wasmachine installeert.


Een beschadigde aansluitkabel mag alleen door een speciale aansluitkabel van hetzelfde type worden vervangen (verkrijgbaar bij Miele). Om veiligheidsredenen mag de kabel alleen door een gekwalificeerde vakman of door Miele worden vervangen.

Op het typeplaatje en in de gebruiksaanwijzing staat informatie over het nominale verbruik en de bijbehorende zekering. Vergelijk deze informatie met de gegevens van de elektrische aansluiting ter plaatse.

Raadpleeg bij twijfel een electricien.

Tijdelijke of permanente werking op een autonoom of niet-netgekoppeld stroomvoorzieningssysteem (zoals stand-alone-netten, back-upsystemen) is mogelijk. Voorwaarde voor het gebruik is dat de energievoorzieningsinstallatie voldoet aan de bepalingen van EN 50160 of een vergelijkbare standaard.

De maatregelen voorzien in de huisinstallatie en dit Miele product moeten ook in hun functie en werking gegarandeerd zijn in geïsoleerd of niet netsynchroom bedrijf of de veiligheidsmaatregelen in de installatie moeten door gelijkwaardige maatregelen vervangen worden. Zoals bijvoorbeeld beschreven in de huidige publicatie van VDE-AR-E 2510-2.

| Programma's | Belading kg | Energie kWh | Water liter | Program- maduur uren:min. | Temperatuur ¹ °C | Restvocht % | Toerental Omw./min |
|---|-----------------|----------------|----------------|---------------------------------|--------------------------------|----------------|-----------------------|
| ECO 40-60* | 9,0 | 0,90 | 65 | 3:19 | 42 | 42 | 1600 |
| | 4,5 | 0,41 | 56 | 2:39 | 31 | 44 | 1600 |
| | 2,5 | 0,20 | 28 | 2:29 | 25 | 46 | 1600 |
| Katoen | 9,0 | 1,45 | 65 | 2:29 | 55 | 50 | 1600 |
| | 20 ³ | 0,45 | 75 | 2:39 | 24 | 50 | 1600 |
| Kreukherstellend | 30 | 0,60 | 57 | 1:59 | 34 | 30 | 1200 |
| Express 20 ² | 40 | 0,33 | 30 | 0:20 | 26 | 60 | 1200 |
| Wol  | 30 | 0,23 | 35 | 0:39 | - | - | 1200 |
| QuickPowerWash | 40 | 0,58 | 40 | 0:49 | - | - | 1600 |

* Testprogramma voor de naleving van de EU-richtlijn inzake ecologisch design 2019/2023 en energie-etikettering volgens richtlijn nr. 2019/2014

- 1 Maximaal bereikte temperatuur bij de hoofdwas.
- 2 Extra optie Quick ingeschakeld

Bij de vergelijkende testen moet de TwinDos-dosering uitgeschakeld zijn.

Aanwijzing voor klanten

De verbruiksgegevens kunnen van de aangegeven waarden afwijken, al naar gelang de waterdruk, waterhardheid, temperatuur van het instromende water, kamertemperatuur, het soort en de hoeveelheid wasgoed, schommelingen in de netspanning en gekozen extra functies. De in Feedback weergegeven verbruiksgegevens kunnen afwijken van de verbruiksgegevens in de verbruiksgegevenstabel. De afwijkingen zijn het gevolg van onderdeeltoleranties en lokale omstandigheden, zoals drukschommelingen in de waterleidingen, netspanning en schommelingen in de netspanning.

Technische gegevens

| | |
|---------------------------------|------------------------------------|
| Hoogte | 850 mm |
| Breedte | 596 mm |
| Diepte | 643 mm |
| Diepte bij geopende deur | 1.077 mm |
| Hoogte voor onderbouw | 850 mm |
| Breedte voor onderbouw | 600 mm |
| Gewicht | ca. 95 kg |
| Beladingscapaciteit | 9,0 kg droog wasgoed |
| Aansluitspanning | zie typeplaatje |
| Aansluitwaarde | zie typeplaatje |
| Zekering | zie typeplaatje |
| Verbruiksgegevens | zie hoofdstuk: "Verbruiksgegevens" |
| Minimale waterdruk | 100 kPa (1 bar) |
| Maximale waterdruk | 1 000 kPa (10 bar) |
| Lengte van de watertoevoerslang | 1,60 m |
| Lengte van de afvoerslang | 1,50 m |
| Lengte van de aansluitkabel | 2,00 m |
| Maximale opvoerhoogte | 1,00 m |
| Maximale afpomplengte | 5,00 m |
| Led (light emitting diodes) | Klasse 1 |
| Verstreckte keurmerken | zie typeplaatje |
| Stroomverbruik in de uitstand | 0,30 W |
| Netwerkgebonden stand-by | 0,70 W |
| Frequentieband | 2,4000–2,4835 GHz |
| Maximaal zendvermogen | < 100 mW |

Verklaring van overeenstemming

Hierbij verklaart Miele dat deze wasmachine voldoet aan de Richtlijn 2014/53/EU.

De volledige tekst van de EU-verklaring van overeenstemming is te vinden op een van de volgende internetadressen:

- Producten, download, op www.miele.be/nl
- Service, informatie aanvragen, gebruiksaanwijzingen, op www.miele.be/nl/c/informatie-aanvragen-385.htm door de productnaam of het fabricagenummer in te geven

Instellingen

Met de instellingen kunt u de elektronica van de wasmachine aan veranderende situaties aanpassen.

De instellingen kunt u ieder moment wijzigen.

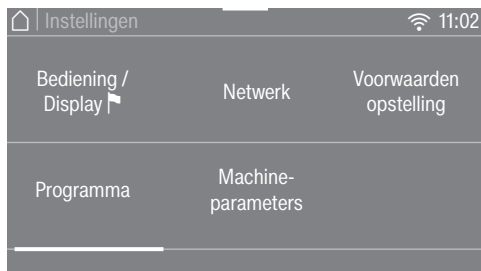
Instellingen oproepen

- Schakel de wasmachine in.
- Blader naar de tweede pagina van het hoofdmenu.
- Raak de sensortoets **Instellingen** aan.

Op het display verschijnt het menu **Instellingen**.

Instellingen kiezen

De instellingen zijn verdeeld over meerdere gedeeltes.



- Kies het gewenste gedeelte.
- Blader in de keuzelijst, totdat de gewenste instelling verschijnt.
- Raak de sensortoets aan om de instelling te bewerken.

Instellingen bewerken

- Wijzig de getoonde waarde en bevestig met **OK**.

of

- Raak een optie aan om die te selecteren.

De gekozen optie wordt met oranje gemarkeerd.

De gekozen optie is opgeslagen. De display gaat naar het menu **Instellingen** of gaat een menuniveau terug.

Instellingen beëindigen

- Raak de sensortoets **↩** aan.

Het display gaat een menuniveau terug.


- Raak de sensortoets **⏠** aan.

Op het display verschijnt het hoofdmenu.

Bediening / Display

Taal

De meldingen op het display kunnen in verschillende talen worden weergegeven.

Het vlaggetje  achter het woord *Taal* dient als leidraad, wanneer u een andere taal wilt instellen.

De gekozen taal wordt ingesteld.

Verbruik

U kunt de opgeslagen gegevens met betrekking tot het energie- en waterverbruik nalezen en de energiekosten invoeren.

Keuze


- laatste programma
Weergave van het verbruik van het meest recent gebruikte programma.
- Totaalverbruik
Weergave van het totale energie- en waterverbruik van de laatste programma's.
- Kosten instellen
U kunt de kosten voor energie (stroom) en water invoeren.

Code

Met deze instelling kunt u een pincode inschakelen waarmee u de elektronica vergrendelt en voorkomt dat uw toestel door vreemden wordt gebruikt.

Keuze

- activeren
Als deze optie is geactiveerd, moet u, nadat u het toestel hebt ingeschakeld, de pincode invoeren om het toestel te kunnen bedienen. De in de fabriek ingestelde pincode is 125.
- wijzigen
U kunt een eigen driecijferige pincode instellen.

 **Vergeet de nieuwe pincode niet.** Zonder pincode kan de wasmachine enkel opnieuw worden gedeblokkeerd door de Miele klantendienst. Noteer de nieuwe pincode.

- deactiveren
De wasmachine kan opnieuw worden bediend zonder dat er een pincode moet worden ingevoerd. Deze melding verschijnt alleen als de pincode daarvóór was ingeschakeld.

Instellingen

Memory

Met deze instelling kunt u de memory-functie inschakelen. Dat houdt in dat de wasmachine het laatst gedraaide programma met de temperatuur, het centrifugetoerental en de eventuele opties bij de start van het programma opslaat.

Wanneer u de volgende keer hetzelfde programma kiest, geeft het toestel de opgeslagen componenten aan.

Werkseitsig is Memory deaktiveert.

Tijd

Na de keuze van het tijdformaat kan de tijd worden ingesteld.

Tijdformaat

- 24 h (fabrieksinstelling)
- 12 h

instellen

- De tijd kan worden ingesteld.

Volume

Volume eindsignaal

De geluidssterkte van het geluidssignaal voor het programma-einde kan worden gewijzigd.

U kunt 7 standen instellen en het kan ook uitgeschakeld worden.

Toetssignaal

De geluidssterkte van het geluidssignaal dat klinkt bij het aanraken van de sensortoetsen kan worden gewijzigd.

U kunt 7 standen instellen en het kan ook uitgeschakeld worden.

Lichtsterkte display

De lichtsterkte van het display kan worden gewijzigd.

U kunt 7 standen instellen.

Temperatuureenheid

Het display kan de temperatuur weer-geven in °C/Celsius of in °F/Fahrenheit.

Standaard is °C/Celsius actief.

Uitschakeling display

Om energie te besparen, wordt de verlichting van het display en de sensortoetsen automatisch uitgeschakeld. De sensortoets *Start/Stop* knippert langzaam.

Keuze

- Uit
De verlichting blijft aan.
- aan (fabrieksinstelling)
De verlichting wordt na 10 minuten uitgeschakeld.
- aan, niet tijd. progr.verl.
De verlichting blijft aan tijdens het einde van het programma. De verlichting wordt 10 minuten na het einde van het programma uitgeschakeld.

Programma

TwinDos

U kunt het gebruikte wasmiddel en de dosering vastleggen en het vulpeil van de wasmiddeldispensers van UltraPhase 1 en UltraPhase 2 controleren.

Wasmiddel kiezen

Als u andere middelen dan UltraPhase 1 en 2 via de TwinDos-functie wilt doseren, dan hebt u lege TwinDos-reservoirs nodig (bij te bestellen accessoire).

UltraPhase 1 en 2 kunnen enkel als pakket worden gebruikt. Daarom wordt de instelling voor het andere vakje automatisch verwijderd als er een ander middel wordt gekozen.

De volgende middelen kunnen worden gebruikt:

- Miele UltraPhase 1
- Miele UltraPhase 2
- Universeel wasmiddel
- Color wasmiddel
- Fijnwasmiddel
- Fijn-/Wolwasmiddel
- Wasver-zachter

Neem de doseerinstructies van de wasmiddelfabrikant op de verpakking in acht.

De overeenkomstige dosering voor het gekozen middel moet worden vermeld. In het display wordt u door de instellingen geleid.

Tip: Als u Geen middel selecteert, dan wordt het overeenkomstige vakje voor de TwinDos-functie buiten bedrijf gesteld.

Dosering wijzigen

De ingestelde waarden voor de wasmiddeldosering van de vakjes ① en ② kunnen worden gecontroleerd en gecorrigeerd.

Vuilgraad

U kunt vastleggen welke vuilgraad vooraf is ingesteld.

De volgende vuilgraden zijn beschikbaar:

- licht
- normaal
- sterk

Fabrieksinstelling: normaal

Stand "Extra water"

U kunt het waterniveau van de extra functie Extra water in 4 stappen verhogen.

Standen

- normaal (fabrieksinstelling)
- extra ∅
- extra ∅∅
- extra ∅∅∅

Instellingen

Maximaal spoelniveau

Met deze instelling kunt u het maximaal spoelniveau inschakelen.

Het is belangrijk voor allergiepatiënten dat het wasgoed goed wordt gespoeld. Het waterverbruik is dan wel hoger.

De functie Maximaal spoelniveau is standaard uitgeschakeld.

Inweektijd

Wanneer u de optie "Inweken" hebt ingeschakeld, kunt u met bovengenoemde instelling een programmaduur kiezen tussen de 30 minuten en 6 uur.

U kunt de duur in stappen van 30 minuten instellen. Bij het kiezen van de extra optie *Inweken* wordt de gekozen tijd uitgevoerd.

In de fabriek is een duur van 0:30 u. ingesteld.

Voorwas-tijd Katoen

Als u speciale eisen stelt aan de voorwas in het programma *Katoen*, dan kunt u de basistijd van 25 minuten verlengen.

- normaal (fabrieksinstelling)
De voorwastijd bedraagt 25 minuten.
- + 6 min
De voorwastijd bedraagt 31 minuten.
- + 9 min
De voorwastijd bedraagt 34 minuten.
- + 12 min
De voorwastijd bedraagt 37 minuten.

Behoedzaam wassen

Als behoedzaam wassen is geactiveerd, wordt de beweging van de trommel gereduceerd. Licht vervuild textiel kan zo behoedzamer worden gewassen.

Het behoedzame wasritme kan worden ingeschakeld voor de programma's *Katoen* en *Kreukherstellend*.

De functie Behoedzaam wassen is standaard uitgeschakeld.

Kreukbeveiliging

Met de functie Kreukbeveiliging wordt kreukvorming tegengegaan na het programma.

Tijdens de kreukbeveiliging beweegt de trommel nog maximaal 30 minuten na beëindiging van het programma. De deur van de wasmachine kan op elk moment met de sensortoets *Start/Stop* worden ontgrendeld en geopend.

Kreukbeveiliging is standaard geactiveerd.

Netwerk

Miele@home

Sluit de wasmachine aan op het WLAN-netwerk.

De volgende punten kunnen in het submenu verschijnen:

Installeren

Deze melding verschijnt enkel als de wasmachine nog niet met een WLAN-netwerk is verbonden.

In het hoofdstuk “Eerste ingebruikneming” staat beschreven hoe de instellingen moeten worden uitgevoerd.

Activeren

(zichtbaar als Miele@home is uitgeschakeld)

De WLAN-functie wordt opnieuw ingeschakeld.

Deactiveren

(zichtbaar als Miele@home is ingeschakeld)

Miele@home blijft ingesteld, de WLAN-functie wordt uitgeschakeld.

Verbindingsstatus

(zichtbaar als Miele@home is ingeschakeld)

De volgende waarden worden weergegeven:

- de WLAN-ontvangstkwaliteit;
- de naam van het netwerk;
- het IP-adres.

Opnieuw installeren

(zichtbaar, als het is ingesteld)

Herstel de WLAN-verbinding (netwerk) om deze onmiddellijk opnieuw in te stellen.

Resetten

(zichtbaar, als het is ingesteld)

- De WLAN wordt uitgeschakeld.
- De verbinding met WLAN wordt gereset naar de fabrieksinstellingen.

Reset de netwerkconfiguratie wanneer u de wasmachine wegdoet, verkoopt of een gebruikte wasmachine gaat gebruiken. Alleen dan bent u er zeker van dat u alle persoonlijke gegevens hebt verwijderd en dat de vorige eigenaar geen toegang meer heeft tot de wasmachine.

Om Miele@home opnieuw te kunnen gebruiken, moet er een nieuwe verbinding tot stand worden gebracht.

Instellingen

SmartGrid

De instelling **SmartGrid** is enkel zichtbaar als de instelling **Miele@home** is gemaakt en geactiveerd.

U kunt de wasmachine in een tijds-spanne automatisch van buitenaf laten starten.

Als u **SmartGrid** hebt geactiveerd, verandert de functie van de toets *Timer*. Via de sensortoets “*Timer*” stelt u de *SmartStart* in. De wasmachine wordt dan binnen de door u opgegeven tijds-spanne gestart door een signaal van uw energieleverancier. Als uw energieleverancier op de uiterste starttijd nog geen signaal heeft verstuurd, start de wasmachine automatisch (zie hoofdstuk “*Startvertraging*”).

De functie **SmartGrid** is standaard uitgeschakeld.

Remote control

De instelling **Remote control** is enkel zichtbaar als de instelling **Miele@home** is gemaakt en geactiveerd.

Als u de **Miele**-app op uw smartphone hebt geïnstalleerd, kunt u de status van uw wasmachine vanaf elke locatie oproepen en uw wasmachine op afstand starten en bedienen met het programma *MobileControl*.

U kunt de instelling **Remote control** uitschakelen als u de wasmachine niet met uw smartphone wilt bedienen.

Het programma kan ook via de app worden afgebroken, als de **Remote control** niet is ingeschakeld.

Stel via de sensortoets “*Timer*” een tijdvak in waarin u de wasmachine wilt starten en start de timer (zie het hoofdstuk “*Timer*”).

De wasmachine wordt dan binnen de opgegeven tijd gestart door een signaal dat u stuurt.

Als u op het tijdstip van de uiterste starttijd geen signaal verstuurt, start de wasmachine automatisch.

Standaard is de afstandsbediening geactiveerd.

RemoteUpdate

De menuoptie `RemoteUpdate` wordt alleen weergegeven en kan alleen worden gekozen als is voldaan aan de voorwaarden voor het gebruik van `Miele@home` (zie het hoofdstuk “Eerste ingebruikname”, paragraaf “`Miele@home`”).

De software van uw wasmachine kan met de Remote update worden geactualiseerd. Als er voor de wasmachine een update beschikbaar is, dan wordt dit automatisch aangegeven. De installatie van de update vindt echter niet automatisch plaats. U moet ze handmatig starten.

Als u een update niet installeert, kunt u uw wasmachine gewoon blijven gebruiken. Miele beveelt echter aan om updates te installeren.

Inschakelen/uitschakelen

Remote update is standaard ingeschakeld. Een beschikbare update wordt automatisch gedownload en moet handmatig door u worden gestart.

Schakel Remote update uit als u niet wilt dat updates automatisch worden gedownload.

Verloop van de Remote updates

Informatie over de inhoud en omvang van een update is beschikbaar in de Miele-app.

Als er een update beschikbaar is, dan wordt op de display van de wasmachine een melding weergegeven.

U kunt de update meteen installeren of de installatie uitstellen. Als u “later starten” kiest, wordt de vraag nog een keer gesteld als u de wasmachine opnieuw inschakelt.

Als u de update niet wilt installeren, schakelt u Remote update uit.

De update kan enkele minuten duren.

Let op het volgende bij de Remote update:

- Zolang u geen melding krijgt, is er geen update beschikbaar.
- De installatie van een update kan niet ongedaan worden gemaakt.
- Schakel de wasmachine niet uit tijdens de update. De update wordt dan afgebroken en wordt niet geïnstalleerd.
- Sommige software-updates kunnen alleen door Miele-technici worden uitgevoerd.

Instellingen

Machineparameters

Juridische informatie

[Open source licenties](#)

Hier kunt u informatie inzien.

Auteursrechten en licenties voor bedienings- en besturingssoftware

Voor de bediening en sturing van de installatie gebruikt Miele eigen software of software van derden die niet onder een zogenaamde open-source-licentie valt. Op deze software/softwarecomponenten is auteursrecht van toepassing. De auteursrechten van Miele en van derden dienen in acht te worden genomen.

Deze installatie bevat ook softwarecomponenten die onder open-source-licentievoorwaarden worden gedistribueerd. U kunt de daarin opgenomen Open Source-componenten oproepen, samen met de bijbehorende copyrightvermeldingen, kopieën van de op dat moment geldige licentievoorwaarden en alle verdere informatie in het toestel onder het menupunt Instellingen | Toestelparameters | Wettelijke informatie | Open-Source-licenties oproepen. De aansprakelijkheids- en garantiebepalingen van de open-source-licentievoorwaarden zoals daarin vermeld, zijn alleen van toepassing op de betreffende rechthebbenden.

Auteursrechten en licenties voor de communicatiemodule

Voor de bediening en besturing van de communicatiemodule gebruikt Miele eigen software of software van derden waarvoor geen open-source-licentievoorwaarde geldt. Op deze software/softwarecomponenten is auteursrecht van toepassing. De auteursrechten van Miele en van derden dienen in acht te worden genomen.

Deze communicatiemodule bevat ook softwarecomponenten die onder open-source-licentievoorwaarden worden gedistribueerd. U kunt de ontvangen open-source-componenten en de bijbehorende verwijzingen naar auteursrechten, kopieën van de betreffende toepasselijke licentievoorwaarden en eventueel overige informatie lokaal per IP via een webbrowser (*https://<ip adresse>/Licenses*) oproepen. De aansprakelijkheids- en garantiebepalingen van de open-source-licentievoorwaarden zoals daarin vermeld, zijn alleen van toepassing op de betreffende rechthebbenden.

Voorwaarden opstelling

Lage waterdruk

Als de waterdruk lager is dan 100 kPa (1 bar) breekt het toestel het programma af met de foutmelding.

Als de waterdruk ter plaatse niet kan worden verhoogd, voorkomt deze functie dat het programma wordt afgebroken.

Standaard is de lage waterdruk uitgeschakeld.

Afkoeling waswater

Met deze instelling kunt u ervoor zorgen dat er aan het einde van de hoofdwas extra water in de trommel stroomt ter afkoeling van het waswater.

Dit is handig bij het programma Katoen, en wel wanneer er een temperatuur is gekozen van 70 °C en hoger.

De afkoeling van het waswater moet worden geactiveerd:

- als de afvoerslang in een wasbak of gootsteen wordt gehangen om verbrandingsgevaar te voorkomen.
- bij gebouwen waarvan de afvoerleidingen niet voldoen aan DIN 1986.

De functie Afkoeling waswater is vanuit de fabriek gedeactiveerd.

Temperatuurverlaging

Op grotere hoogte heeft water een lager kookpunt. Miele adviseert om bij een hoogte vanaf 2000 m boven de zeespiegel de temperatuurverlaging in te schakelen. Om te voorkomen dat “water gaat koken”, zorgt deze beveiliging ervoor dat de temperatuur niet boven de 80 °C uitkomt, ook wanneer een hogere temperatuur wordt gekozen.

Temperatuurverlaging is vanuit de fabriek gedeactiveerd.

Was- en onderhoudsmiddelen

Voor deze wasmachine ontvangt u wasmiddelen, textielonderhoudsmiddelen, additieven en onderhoudsmiddelen voor het apparaat. Al deze producten zijn op Miele wasmachines afgestemd.

Deze en vele andere producten kunt u via www.shop.miele.com, via Miele of bij uw Miele vakhandelaar bestellen.

Wasmiddel

Miele UltraPhase 1 en 2

- 2-componentenwasmiddel voor bont en wit wasgoed
- voor heldere kleuren en een stralend witte was
- perfecte vlekverwijdering, ook bij lage temperaturen

Miele UltraPhase 1 en 2 Sensitive

- 2-componentenwasmiddel voor bont en wit wasgoed
- zonder geur- en kleurstoffen – bijzonder huidvriendelijk
- zeer milieuvriendelijk, bevestigd door Nordic Swan
- perfecte vlekverwijdering, ook bij lage temperaturen

UltraWhite (poederwasmiddel)

- beste resultaten op 20/30/40/60/95 °C
- stralend wit dankzij de krachtige formule met actieve zuurstof
- perfecte vlekverwijdering, ook bij lage temperaturen

UltraColor (vloeibaar wasmiddel)

- beste wasresultaten op 20/30/40/60 °C
- met kleurbeschermingsformule voor heldere kleuren
- perfecte vlekverwijdering, ook bij lage temperaturen

UltraColor Sensitive (vloeibaar wasmiddel)

- voor bont wasgoed, bijzonder huidvriendelijk
- zonder geur- en kleurstoffen
- zeer milieuvriendelijk, bevestigd door Nordic Swan

WoolCare-fijnwasmiddel (vloeibaar wasmiddel)

- voor wol, zijde en fijn wasgoed
- speciale formule van tarweproteïne met kleurbeschermingsformule
- beste wasresultaten op 20/30/40/60 °C

Speciale wasmiddelen

Deze speciale wasmiddelen zijn verkrijgbaar als cap waarmee u gemakkelijk per wasbeurt kunt doseren.

Caps Sport

- voor synthetisch textiel
- neutraliseert geurtjes dankzij ingebouwd absorberend materiaal
- voorkomt dat kleding zich elektrostatisch oplaadt
- behoudt de vorm en ademende eigenschappen van synthetisch textiel

Caps DownCare

- voor donstextiel
- behoudt de elasticiteit en ademende eigenschappen van het dons
- efficiënte reiniging en duurzame verzorging door lanoline
- voorkomt klontering van dons

Caps WoolCare

- fijnwasmiddel voor wol en fijne was
- speciale reinigingsformule op basis van tarweproteïne
- technologie om vezels te beschermen en pluizen te voorkomen
- kleurbeschermingsformule voor een zachte reiniging

Caps Outdoor

- speciaal wasmiddel voor hoogwaardige functionele kleding
- beschermt de membraanfuncties van hoogwaardige outdoor kleding

- behoudt de vorm en ademende eigenschappen van synthetisch textiel
- neutraliseert geurtjes dankzij ingebouwd absorberend materiaal

Caps UltraDark

- speciaal wasmiddel voor donkere en zwarte kleding
- kleurbeschermingsformule voor een zachte reiniging
- anti-pilling effect: beschermt uw kleding tegen vergrijzing
- behoudt permanent kleurintensiteit en helderheid

Caps CottonRepair

- speciaal wasmiddel voor katoen
- laat textiel er nieuw uitzien na slechts één wasbeurt
- speciaal Miele-recept met Novozymes-technologie
- anti-pilling effect en verbeterde kleurintensiteit en helderheid
- maximaal 1–2 x per jaar per kledingstuk gebruiken

Caps SilkCare

- fijnwasmiddel voor zijde en fijne was
- speciale reinigingsformule van zijdeproteïnes
- houdt zijde zacht
- beschermt de zijdevezels

Was- en onderhoudsmiddelen

Textielonderhoudsmiddelen

Deze textielonderhoudsmiddelen zijn verkrijgbaar als cap waarmee u gemakkelijk per wasbeurt kunt doseren.

Cap-wasverzachter

- wasverzachter voor een frisse geur
- schoon tot diep in de vezels
- voor zacht wasgoed
- voorkomt dat kleding zich elektrostatisch oplaadt

Cap Impraprotect

- impregneermiddel voor sport- en regenkleding
- effectieve impregnering tegen vocht, wind en vuil
- behoudt de ademende eigenschappen van textiel

Additief

Het additief is verkrijgbaar als cap waarmee u gemakkelijk per wasbeurt kunt doseren.

Cap Booster

- vlekkenverwijderaar
- enzymtechnologie tegen hardnekkige vlekken
- geschikt voor wit en bont wasgoed
- voor perfecte wasresultaten, ook bij lage temperaturen

Reinigings- en onderhoudsmiddelen voor het toestel

TwinDosCare

- reinigingsmiddel voor het TwinDos-doseersysteem
- te gebruiken voor een langere gebruikspauze (minstens 2 maanden)
- te gebruiken wanneer er van product wordt gewisseld

Ontkalkingsmiddel

- verwijderd sterke kalkaanslag
- mild en zacht door natuurlijk citroenzuur
- ontziet de verwarmingselementen, trommels en andere componenten

IntenseClean

- voor hygiënisch schone wasmachines
- verwijderd vetten, bacteriën en geurtjes die hierdoor ontstaan
- grondige basisreiniging

Wateronthardingstabs

- minder wasmiddel nodig bij hard water
- minder resten wasmiddel in het wasgoed
- minder wasmiddel geeft minder chemische stoffen in het afvalwater

nv Miele België

Z.5 Mollem 480

1730 Mollem (Asse)

Herstellingen aan huis en andere inlichtingen: 02/451.16.16

E-mail: info@miele.be

Internet: www.miele.be

**Maak een afspraak in het Miele Experience Center
in Brussel, Mollem, Antwerpen of Hasselt**

Duitsland

Miele & Cie. KG

Carl-Miele-Straße 29

33332 Gütersloh

WSR 863 WPS Selection

nl-BE

M.-Nr. 11 624 081 / 02