

Kullanım Kılavuzu Kurutmalı amaşır Makinesi





Makinenin yerleřtirilmesi, kurulması ve ilk kez alıřtırılmasından önce kullanım kılavuzunu **mutlaka** okuyunuz. Bu bilgiler sayesinde kendinizi korur ve oluřabilecek zararların önüne geersiniz.




İçindekiler

Çevre Korumaya Katkınız	6
Güvenlik Talimatları ve Uyarılar	7
Kurutmalı çamaşır makinesinin kullanımı	16
Kumanda paneli	16
Dokunmatik ekran ve sensörlü tuşlar	16
Ana menü	17
Kullanım örnekleri	18
Cihazın kullanımı	20
İlk çalıştırma	21
Miele@home	22
1. Ekran lisanının ayarlanması	23
2. Miele@home kurulumu	23
3. Saat formatı ayarı	24
4. Nakliye çubuklarının çıkarılması	24
5. TwinDos kurulumu	25
6. Kalibrasyon programının başlatılması	28
Çevre dostu yıkama ve kurutma	29
YIKAMA	30
1. Çamaşırların hazırlanması	30
Genel öneriler	30
2. Program seçimi	31
3. Program ayarları seçimi	32
4. Kurutmalı çamaşır makinesinin doldurulması	34
5. Deterjan ekleme	35
6. Programın başlatılması	41
7. Program sonu/Çamaşırların çıkarılması	42
Sıkma	42
Program tablosu	44
Program akışı	49
Ekstralar	52
Deterjan	54
Yumuşatıcı, sentetik kola, sıvı kola	54
KURUTMA	58
1. Çamaşırların hazırlanması	58
2. Program seçimi	59
3. Program ayarları seçimi	60
4. Kurutmalı çamaşır makinesinin doldurulması	61
5. Programın başlatılması	61

6. Program sonu/Çamaşırların çıkarılması	62
Program tablosu	63
Süre seçimi	68
Termal sıkma	69
Ekstralar.....	69
YIKAMA VE KURUTMA	70
1. Çamaşırların hazırlanması.....	70
2. Program seçimi.....	70
3. Kurutmalı çamaşır makinesinin doldurulması	70
4. Program ayarları seçimi	71
5. Deterjan ekleme.....	71
6. Programın başlatılması/sonlandırılması	71
Her yıkama veya kurutmadan sonra	72
Program akışının değiştirilmesi.....	73
Program değiştirme (çocuk kilidi)	73
Programın iptal edilmesi	73
Programın durdurulması	73
Favori programlar	74
Favoriler oluşturma.....	74
Yıkama ve kurutma asistanı	75
Timer/SG ready.....	76
TwinDos kartuşunun değiştirilmesi	78
Temizlik ve bakım	79
Bakım programlarının başlatılması	79
"TwinDos" bakımı	79
Makine temizliği.....	80
Hav yıkama.....	80
Makine gövdesinin ve panelin temizliği	81
Deterjan çekmecesinin temizlenmesi	81
Su giriş süzgecinin temizlenmesi.....	83
Ne yapmalı, eğer ... ?	84
Hiçbir program başlatılmıyorsa?.....	84
Program iptalinin ardından hata bildirimi	85
Program sona erdikten sonra hata bildirimi.....	86
TwinDos arızaları.....	88
TwinDos arızaları.....	89

İçindekiler

Kurutmalı çamaşır makinesinde yaşanan genel sorunlar	90
Yıkama sonucu tatmin edici değilse?.....	93
Kurutma sonucu tatmin edici değilse?	94
Kapak açılmıyorsa?	95
Su çıkışı tıkanığında ve/veya elektrik kesintisinde kapağın açılması	96
Müşteri Hizmetleri	98
Arızalar için iletişim bilgisi	98
Garanti	98
Sonradan satın alınabilen aksesuarlar	98
EPREL Veritabanı	98
Bakım sembolleri	99
Kurulum	100
Önden görünüm	100
Arkadan görünüm.....	101
Kurulum zemini	102
Kurutmalı çamaşır makinesinin kurulum yerine taşınması.....	102
Nakliye çubuklarının sökülmesi	102
Nakliye çubuklarının takılması	104
Tezgah altına montaj.....	104
Kurutmalı çamaşır makinesinin hizalanması	105
Su koruma sistemi	106
Su girişi	107
Su tahliyesi	108
Elektrik bağlantısı	109
Teknik veriler	110
Uygunluk Beyanı	111
Tüketim verileri	112
Ayarlar	113
Kumanda / Gösterge 	114
Lisan 	114
Pin Kodu	114
Hafıza	114
Güncel saat	114
Ses seviyesi	114
Ekran parlaklığı	115
Sıcaklık birimi	115

Program akışı.....	115
TwinDos.....	115
Kirililik.....	116
İlave su seviyesi.....	116
Maks duru. seviyesi.....	116
Suya bastırma süresi.....	116
Pamuklu Uzun ön yıkama.....	117
Hassas yıkama.....	117
Çam. düğümü önleme.....	117
Kurutma kademeleri.....	117
Soğutma süresi uzatma.....	118
Ağ iletişimi.....	118
Miele@home.....	118
Uzaktan kumanda.....	119
SmartGrid.....	119
Remote Update.....	120
Cihaz parametreleri.....	121
Yasal Bilgiler.....	121
Kullanım ve kumanda yazılımı için telif hakları ve lisanslar.....	121
İletişim modülü için telif hakları ve lisanslar.....	121
Kurulum koşulları.....	122
Düşük su basıncı.....	122
Yıkama suyu soğutma.....	122
Sıcaklık düşürme.....	122
Deterjanlar ve bakım ürünleri.....	123
Deterjan.....	123
Özel deterjan 	124
Tekstil bakım ürünü 	125
Katkı maddesi 	125
Cihaz bakımı.....	125

Çevre Korumaya Katkınız

Nakliye Ambalajının Elden Çıkarılması

Ambalaj cihazı nakliye hasarlarına karşı korur. Ambalaj malzemeleri tasfiyeye yönelik olarak çevre dostu malzemelerden seçilmiştir ve bu sebeple geri dönüştürülmesi mümkündür.

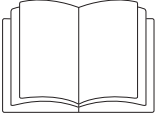
Ambalajın malzeme döngüsüne geri kazandırılması hammadde tasarrufu sağlar ve atık oluşumunu azaltır. Bayiniz ambalajı geri alabilir.

Eski Cihazın Elden Çıkarılması

Elektrikli ve elektronik cihazlar birçok değerli materyal içerir. Bu tür cihazlar aynı zamanda işleyişleri ve güvenlikleri için gerekli belli maddeler, karışımlar ve bileşenler de içerir. Bunlar evsel atıklar içinde ve uygunsuz işlem görmeleri halinde insan sağlığına ve çevreye zarar verebilirler. Eski cihazınızı bu sebeple hiçbir suretle evsel atıklarla birlikte atmayınız.



Bunun yerine varsa belediyeler, bayiler veya Miele'de bulunan elektrikli ve elektronik cihazların teslimi ve değerlendirilmesine yönelik resmi toplama ve geri alma merkezlerinden yararlanınız. Elden çıkarılacak eski cihaz üzerindeki olası kişisel verilerin silinmesinden yasa-lar uyarınca siz sorumlusunuz. Lütfen eski cihazın evden çıkarılıncaya kadar çocukların erişemeyeceği güvenli bir yerde muhafaza edilmesini sağlayınız.



► Kullanım kılavuzunu **mutlaka** okuyunuz.

Bu kurutmalı çamaşır makinesi öngörülen güvenlik şartlarına uygundur. Bununla birlikte uygunsuz bir kullanım bedensel yaralanmalara ve mal zararına sebep olabilir.

Kurutmalı çamaşır makinesini ilk kez çalıştırmadan önce kullanım kılavuzunu dikkatli bir şekilde sonuna kadar okuyunuz. Bu kılavuz montaj, güvenlik, kullanım ve bakıma yönelik önemli bilgiler içermektedir. Bu bilgiler sayesinde kendinizi korumuş ve kurutmalı çamaşır makinesinin zarar görmesini önlemiş olursunuz.

IEC 60335-1 standardı uyarınca Miele kurutmalı çamaşır makinesinin kurulumuna yönelik bölümün ve güvenlik talimatları ve uyarılarının mutlaka okunması ve bunlara uyulması gerektiğine dikkat çeker.

Miele bu talimatlara uyulmamasından kaynaklanan zararlardan sorumlu tutulamaz.

Bu kullanım kılavuzunu saklayınız ve cihazın sizden sonraki sahibine veriniz.

Amacına uygun kullanım

► Bu kurutmalı çamaşır makinesi evlerde ve ev benzeri ortamlarda kullanıma yöneliktir.

► Kurutmalı çamaşır makinesi sadece evsel ortamlarda

- bakım etiketlerinde makinede yıkanabileceği belirtilen tekstil ürünlerinin yıkanmasında,
- bakım etiketlerinde makinede kurutulmaya uygun olduğu belirtilen, suda yıkanmış tekstil ürünlerinin kurutulmasında kullanınız.

Güvenlik Talimatları ve Uyarılar

Bunun dışındaki hiçbir kullanım türüne izin verilmez. Miele, amacına aykırı veya hatalı kullanım sonucu ortaya çıkan zararların sorumluluğunu üstlenmez.

- ▶ Kurutmalı çamaşır makinesi dış mekanlarda kullanılmak üzere tasarlanmamıştır.
- ▶ Fiziksel, algısal veya ruhsal kapasiteleri ya da tecrübesizlikleri veya bilgisizlikleri dolayısıyla cihazı güvenli bir şekilde kullanamayacak kişiler bir sorumlunun gözetimi veya talimatları olmaksızın bu cihazı kullanmamalıdır.

Evdeki çocuklar

- ▶ Sekiz yaşından küçük çocuklar sürekli gözetim altında olmadıkları müddetçe kurutmalı çamaşır makinesinden uzak tutulmalıdır.
- ▶ Çocuklar sekiz yaşından itibaren, sadece güvenli bir şekilde kullanabilmeleri için gerekli bilgiler kendilerine verildikten sonra kurutmalı çamaşır makinesini gözetimsiz olarak kullanabilirler. Çocukların hatalı bir kullanımın olası tehlikelerini tanımaları ve anlayabilmeleri gerekir.
- ▶ Çocukların gözetimsiz olarak kurutmalı çamaşır makinesinin bakımı ve temizliğini gerçekleştirmelerine izin verilmemelidir.
- ▶ Kurutmalı çamaşır makinesinin yakınlarındaki çocuklara göz kulak olunuz. Çocukların kurutmalı çamaşır makinesi ile oynamasına asla izin vermeyiniz.

Teknik güvenlik

- ▶ Kurutmalı çamaşır makinesini kurmadan önce görülebilir bir hasarı olup olmadığını kontrol ediniz. Hasarlı bir kurutmalı çamaşır makinesini kurmayınız veya çalıştırmayınız.
- ▶ Kurutmalı çamaşır makinesinin elektrik bağlantısı yapılmadan önce, tip etiketi üzerindeki bağlantı verileri (sigorta, gerilim ve frekans) mutlaka elektrik şebekesi verileri ile karşılaştırılmalıdır. Şüphe durumunda bir elektrik teknisyenine danışınız.
- ▶ Bu kurutmalı çamaşır makinesinin elektrik güvenliği sadece usulüne uygun olarak tesis edilmiş bir koruyucu iletken sistemine bağlanması halinde sağlanır. Bu temel şartın kontrol edilmesi ve şüphe durumunda elektrik tesisatının bir uzman teknisyen tarafından kontrol edilmesi çok önemlidir. Miele, kurulum yerinde koruyucu iletken bulunmaması veya bulunan koruyucu iletkenin kopması sonucu oluşan zararlardan (ör. elektrik çarpması) sorumlu tutulamaz.
- ▶ Güvenlik sebebiyle uzatma kablosu, çoklu priz vb. kullanmayınız (aşırı ısınma nedeniyle yangın tehlikesi).
- ▶ Hatalı onarımlar sonucu kullanıcı için öngörülemeyen tehlikeler ortaya çıkabilir ve üretici bu tehlikelere ilişkin hiçbir sorumluluk üstlenmez. Onarımlar sadece Miele yetkili teknisyenleri tarafından gerçekleştirilmelidir, aksi takdirde takip eden hasarlar için garanti hakkı ortadan kalkar.
- ▶ “Kurulum” ve “Teknik veriler” bölümündeki talimatları dikkate alınız.

Güvenlik Talimatları ve Uyarılar

► Bu kurutmalı çamaşır makinesi, özel gereklilikler (örneğin sıcaklık, nem, kimyasal dayanıklılık, aşınma dayanıklılığı ve titreşim) nedeniyle özel bir ışık kaynağı ile donatılmıştır. Bu ışık kaynağı, sadece öngörülen uygulama için kullanılabilir. Işık kaynağı mekan aydınlatması için uygun değildir. Değiştirme işlemi sadece yetkilendirilmiş uzman teknisyen veya Miele yetkili servisi tarafından gerçekleştirilmelidir. Bu kurutmalı çamaşır makinesi, G enerji verimliliği sınıfı ile sınıflandırılmış 1 ışık kaynağı içermektedir.

► Kurutmalı çamaşır makinesini elektrik şebekesinden ayırabilmek için prizden her daim erişilebilir olması sağlanmalıdır.

► Bir arıza durumunda veya temizlik ve bakım sırasında makinenin elektrik şebekesi ile bağlantısı şu şekilde kesilebilir:

- kurutmalı çamaşır makinesinin fişi prizden çekilir veya
- elektrik sigortası kapatılır veya
- telli sigorta yuvasından tamamen çıkarılır.

► Miele Su Koruma Sistemi aşağıdaki şartların sağlanması halinde su hasarlarına karşı koruma sunar:

- Su ve elektrik bağlantıları yönetmeliklere uygun olmalıdır;
- Belirgin bir hasar durumunda kurutmalı çamaşır makinesi gecikmeksizin tamir edilmelidir.

► Su bağlantı basıncı en az 100 kPa olmalı ve 1.000 kPa seviyesini aşmamalıdır.

► Arızalı bileşenler sadece orijinal Miele yedek parçaları ile değiştirilmelidir. Miele sadece bu parçaların güvenlik gerekliliklerini tam olarak sağladığını garanti eder.

► Güç kablosu hasar gördüyse, kullanıcı için oluşabilecek tehlikelerin önüne geçmek üzere, kablonun mutlaka Miele yetkili teknisyenleri tarafından değiştirilmesi gerekir.

► Bu kurutmalı çamaşır makinesi hareketli kurulum yerlerinde (örneğin: teknelerde) çalıştırılmamalıdır.

- ▶ Kurutmalı çamaşır makinesinde Miele tarafından açıkça izin verilmeyen değişiklikler gerçekleştirmeyiniz.
- ▶ Bağımsız veya şebeke senkronizasyonu olmayan bir enerji besleme sisteminde (örneğin mikro şebekeler, yedekleme sistemleri) kesintili veya kesintisiz işletim mümkündür. Bu türden bir işletim için enerji besleme sisteminin, EN 50160 standardındaki tüm şebeke bağlantı noktalarında gerilim karakteristiklerinin içinde kalan sınırları ve benzeri gereklilikleri kapsamalıdır. Ev tesisatında ve bu Miele ürününde öngörülen koruyucu tedbirler, fonksiyon ve çalışma şekli bakımından mikro şebeke işletiminde veya şebeke senkronizasyonu olmayan işletimde de sağlanmalı veya tesisatta eşdeğer tedbirler uygulanmalıdır.
- ▶ Kurutmalı çamaşır makinesinin onarımı Miele yetkili servisi tarafından yapılmadığında garanti hakkı ortadan kalkar.

Doğru kullanım

- ▶ Kurutmalı çamaşır makinenizi don tehlikesi olan mekanlara kurmayınız. Donan hortumlar yırtılabilir veya patlayabilir, sıfırın altındaki sıcaklıklar sonucu cihaz elektroniğinin güvenilirliği azalabilir.
- ▶ Makineyi ilk kez çalıştırmadan önce makinenin arkasındaki nakliye çubuklarını çıkarınız (bkz. “Kurulum - Nakliye çubuklarının çıkarılması”). Nakliye çubukları, çıkarılmazlarsa sıkma işlemi sırasında çamaşır makinesine ve yanındaki mobilyalara/cihazlara zarar verebilir.
- ▶ Cihaz uzun bir süre kullanılmıyacaksa (örneğin tatil sırasında) ve özellikle de zeminde bir gider yoksa, su musluğu kapatılmalıdır.
- ▶ Taşma tehlikesi! Su boşaltma hortumunu bir lavaboya asmadan önce, suyun yeterince hızlı akıp akmadığını kontrol ediniz. Su boşaltma hortumunun kaymaması için önlem alınız. Boşalan suyun geri tepme kuvveti sabitlenmemiş hortumu lavabodan dışarı itebilir.

Güvenlik Talimatları ve Uyarılar

- ▶ Çamaşırlarla birlikte yabancı maddelerin (ör. iğne, ataş, bozuk para, çivi) yıkanmamasına dikkat ediniz. Yabancı maddeler cihaz bileşenlerine (ör. yıkama suyu haznesine ve kazana) zarar verebilir. Hasarlı bileşenler de çamaşırlara zarar verebilir.
- ▶ Kurutma sırasında çamaşırların arasında dozaj yardımcıları (ör.. torba, dozaj topu vb.) bulunmamalıdır. Bunlar kurutma sırasında eriyebilir ve kurutmalı çamaşır makinesine ve çamaşırlara zarar verebilir.
- ▶ Yüksek sıcaklıklar nedeniyle yanık tehlikesi vardır. Kapak camının iç tarafında bulunan metal kapak, kurutma işleminden sonra oldukça sıcaktır. Kurutma işlemi tamamlandıktan sonra kapağı sonuna kadar açınız. Metal kapağa dokunmayınız.
- ▶ Deterjan dozajının doğru olması halinde kurutmalı çamaşır makinesinde kireç çözme işlemi gerçekleştirilmesine gerek yoktur. Kurutmalı çamaşır makineniz buna rağmen kireç çözme işlemi gerektirecek derecede fazla kireçlenirse, korozyona karşı koruyucu özel bir kireç çözücü kullanınız. Bu özel kireç çözücüyü Miele bayiinizden veya Miele yetkili servisinden edinebilirsiniz. Kireç çözücünün kullanım talimatlarına mutlaka uyunuz.
- ▶ Buhar fonksiyonu kullanıldıktan sonra makinenin kapağını açarken dikkatli olunuz. Dışarı çıkan buhar ve kazan yüzeyi ile kapak camındaki yüksek sıcaklıklar sonucu yanık tehlikesi söz konusudur. Bir adım geri çekiliniz ve buharın dağılmasını bekleyiniz.

► Yangın tehlikesi söz konusu olduğundan aşağıda belirtilen tekstil ürünleri makinede **kurutulmamalıdır**:

- yıkanmamış tekstil ürünleri.
- yeterince temizlenmemiş ve yağ ya da başka kalıntılar içeren tekstil ürünleri (ör. üzerinde yemek yağı, yağ, krem kalıntıları olan mutfak veya kozmetik tekstil ürünleri). Yeterince temizlenmemiş tekstil ürünlerinde, kurutma işlemi sona erdikten sonra ve hatta kurutmalı çamaşır makinesinin dışında dahi çamaşırların kendi kendine tutuşması sonucu yangın tehlikesi söz konusudur.
- yangın çıkarabilecek temizlik ürünleri veya aseton, alkol, benzin, petrol, leke çıkarıcılar, terebentin, cila ve cila sökücüler veya kimyasallar ile işleme tabi tutulmuş tekstil ürünleri (ör. yer silme paspasları, temizlik bezleri).
- üzerinde saç şekillendirici, saç spreyi, aseton veya benzeri kalıntılar bulunan tekstil ürünleri.

Bu sebeple, özellikle bu türden çok kirli çamaşırları çok iyi yıkayınız: Bunun için yeterli miktarda deterjan kullanınız ve yüksek bir sıcaklık seçiniz. Şüpheli durumda bu tür çamaşırları birden fazla kez yıkayınız.

► Yangın tehlikesi söz konusu olduğundan, aşağıdaki tekstil ürünleri asla makinede kurutulmamalıdır:

- temizlik için üzerinde endüstriyel kimyasallar kullanılmış olan çamaşırlar (kuru temizlemedeki gibi).
- ağırlıklı olarak köpük, kauçuk veya kauçuk benzeri parçalar içeren tekstil ürünleri. Örnek olarak lateks köpük kauçuktan ürünler, duş bonesi, su geçirmez tekstil ürünleri, kauçuklanmış ürünler ve giysiler, köpük parçacıkları içeren yastıklar sayılabilir.
- dolgulu ve hasar görmüş tekstil ürünleri (ör. yastıklar veya montlar). Dışarı çıkan dolgu yangına sebep olabilir.

Güvenlik Talimatları ve Uyarılar

- ▶ Yumuşatıcı veya benzeri ürünler, yumuşatıcının talimatlarında belirtildiği şekilde kullanılmalıdır.
- ▶ Boyaların, ev tipi kurutmalı çamaşır makinesinde kullanıma uygun olması ve üreticisi tarafından belirtilen ölçülerde kullanılması gerekir. Boya üreticisinin uygulama talimatlarına mutlaka uyunuz.
- ▶ Boya çıkarıcılar kükürt içeren bağları dolayısıyla korozyona sebep olabilirler. Kurutmalı çamaşır makinesinde boya çıkarıcı kullanılmamalıdır.
- ▶ Birçok programda, çamaşırların zarar görmeyecekleri bir sıcaklıkta kalmalarını sağlamak üzere (ör. çamaşırların kendi kendine tutuşmasını önlemek için) ısıtma evresini bir soğutma evresi takip eder. Program ancak bundan sonra sona erer. Çamaşırların tamamı program sona erdikten hemen sonra çıkarılmalıdır.
- ▶ Uyarı: Kurutmalı çamaşır makinesinin gücünü asla kurutma programı sona ermeden kapatmayınız. Aksi takdirde, tüm çamaşırları hemen makineden çıkarıp ısılarını vermeleri için seriniz.
- ▶ Kurutmalı çamaşır makinesi kumandalı prizlere (ör. bir zamanlayıcı üzerinden ya da azami güç kapatmalı bir elektrik sistemine) bağlanarak çalıştırılmamalıdır. Kurutma programı soğutma evresi sona ermeden iptal edilirse, çamaşırların kendi kendine tutuşması tehlikesi oluşur.
- ▶ Daha önce çözücü içeren temizlik ürünleri ile işlem görmüş tekstil ürünleri yıkanmadan önce duru su ile iyice çalkalanmalıdır.
- ▶ Kurutmalı çamaşır makinesinin içinde asla çözücü (ör. benzin) içeren temizlik ürünleri kullanmayınız. Aksi takdirde cihaz bileşenleri zarar görebilir ve zehirli buharlar oluşabilir. Yangın ve patlama tehlikesi!
- ▶ Gözünüze deterjan kaçması halinde, derhal bolca ılık suyla çalkalayınız. Deterjanın yanlışlıkla yutulması halinde derhal doktora başvurunuz. Cildi hasar görmüş veya duyarlı kişilerin deterjan ile temastan kaçınması gerekir.

► Doldurulabilecek azami çamaşır ağırlığı yıkama işlemi için 8,0 kg ve kurutma işlemi için 5,0 kg (kuru) çamaşırdır. Bazı programlardaki kısmen daha düşük doldurma miktarları için “Program tablosu” bölümüne bakınız.

Aksesuarlar

► Sadece orijinal Miele aksesuarları kullanınız. Başka parçaların monte edilmesi veya takılması halinde garanti, performans ve/veya ürün sorumluluğu talepleri geçersiz olur.

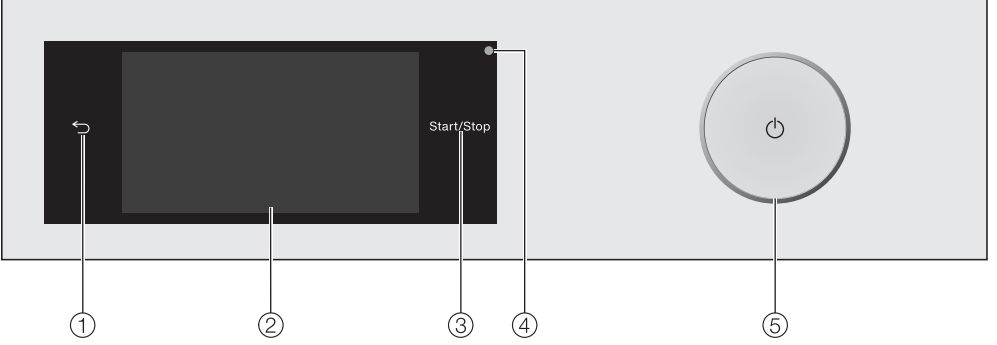
► Sonradan satın alınabilir aksesuar olarak edinilebilir Miele Baza'nın bu kurutmalı çamaşır makinesine uygun olmasına dikkat ediniz.

► Kurutmalı çamaşır makinenizin seri üretiminin sonlanmasının ardından Miele, size işlevlerin sürdürülmesini sağlayan yedek parçalar için en az 10 yıl olmak üzere 15 yıla varan tedarik garantisi sunmaktadır.

Miele, güvenlik talimatları ve uyarılarının dikkate alınmaması sonucunda ortaya çıkan zararlardan sorumlu tutulamaz.

Kurutmalı amařır makinesinin kullanımı

Kumanda paneli



- ① **Sensörlü tuş** ↵
Menüde bir seviye geri götürür.
- ② **Dokunmatik ekran**
- ③ **Start/Stop sensörlü tuşu**
Start/Stop sensörlü tuşuna dokunulması yoluyla seçilen program başlatılır veya başlatılmış olan program iptal edilir. Sensörlü tuş yanıp sönmeye başladığında, program başlatılabilir. Program başladıktan sonra Start/Stop tuşu sürekli olarak yanar.
- ④ **Optik arayüz**
Yetkili servisin aktarım noktası işlevine sahiptir.
- ⑤ **Tuş** ⏻
Kurutmalı amařır makinesinin gücünün açılıp kapatılması içindir. Kurutmalı amařır makinesi enerji tasarrufu amacıyla otomatik olarak kapanır. Otomatik kapanma program sonlandıktan/kırışmay önleme evresi sona erdikten, veya cihazın gücünün açılmasının ardından başka bir işlem yapılmadığı takdirde, 15 dakika sonra gerçekleşir.

Dokunmatik ekran ve sensörlü tuşlar

↵ ve Start/Stop sensörlü tuşları ve ekrandaki sensörlü tuşlar parmak uçlarıyla dokunuşa tepki verir.

Kalem gibi sivri veya keskin nesnelere dokunmatik ekranı çizilebilir. Dokunmatik ekrana sadece parmaklarınız ile dokununuz.

Kurutmalı amařır makinesinin kullanımı

Ana menü

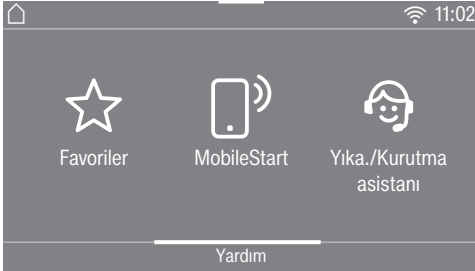
Kurutmalı amařır makinesinin gücü açıldıktan sonra ekranda ana menü görölür.

Ana menüden tüm önemli alt menülere ulaşabilirsiniz.

🏠 sensörlü tuşuna dokunmak yoluyla istediğiniz anda ana menüye geri gidersiniz. Öncesinde ayarlanmış olan değerler kaydedilmez.



Ekran üzerinde parmağınızı kaydırmak yoluyla ana menünün sonraki sayfasına geçersiniz.



veya



🧺 Yıkama

Farklı yıkama programları arasından seçim yapabilirsiniz.

☐ Kurutma

Farklı kurutma programları arasından seçim yapabilirsiniz.

🧺 Yıkama + Kurutma

Kesintisiz yıkama ve kurutma işleminin uygulandığı programlar seçebilirsiniz.

☆ Favoriler

En fazla 12 adet, sizin tarafınızdan uyarlanmış yıkama programı kaydedebilirsiniz (bkz. "Favori programlar" bölümü).

📱 MobileStart

MobileStart aracılığıyla kurutmalı amařır makinesini Miele uygulaması yardımıyla uzaktan kumanda edebilirsiniz.

Uzaktan kumanda ayarı etkinleştirilmiş olmalıdır.

MobileStart sensörlü tuşuna dokununuz ve ekranda görüntülenen talimatları uygulayınız.

Kurutmalı amařır makinesinin kullanımı

Yıkama./Kurutma asistanı

Yıkama ve kurutma asistanı amařırlarınız için ideal bir yıkama ve kurutma programı seçiminde sizi adım adım yönlendirecektir (bkz. “Yıkama ve kurutma asistanı” bölümü).

Bakım

Bakım menüsünde TwinDos sistemine ve Hav yıkama ve Makine temizliđi programlarına yönelik bakım seçenekleri bulunur (bkz. “Temizlik ve bakım” bölümü).

Ayarlar

Ayarlar menüsünde kurutmalı amařır makinesinin elektronik sistemini, deđiřen Őartlara göre uyarlayabilirsiniz (bkz. “Ayarlar” bölümü).

Kullanım örnekleri

Seçim listeleri

Yıkama menüsü (tek seçim)



Parmađınızı ekran üzerinde kaydırarak sayfalar arasında sađa veya sola dođru hareket edebilirsiniz. Bunun için parmađınızı dokunmatik ekran üzerine yerleřtiniz ve parmađınızı istediđiniz yönde hareket ettiriniz.

Turuncu renkli sembol listesi bařka seçenek olanakları olduđunu gösterir.

Bir yıkama programı seçmek için, program adına dokununuz.

Ekran seçilen programın ana menüsüne geçer.

Kurutmalı amařır makinesinin kullanımı

Ekstralar menüsü (birden fazla seçim)



Parmađınızı ekran üzerinde kaydırarak sayfalar arasında sađa veya sola dođru hareket edebilirsiniz. Bunun iin parmađınızı dokunmatik ekran üzerine yerleřtiriniz ve parmađınızı istediđiniz yönde hareket ettiriniz.

Turuncu renkli sembol listesi bařka seçenek olanakları olduđunu gösterir.

Ekstralar seçeneđini seçmek iin bir veya daha fazla *Ekstralar* sensörlü tuřuna dokununuz.

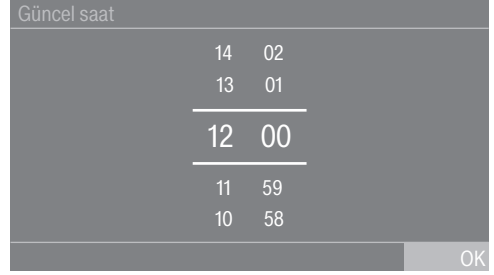
Seilmiş olan *Ekstralar* turuncu renkte iřaretlenir.

Bir *Ekstra* seçimini iptal etmek isterse- nizi, lütfen *Ekstralar* sensörlü tuřuna tek- rar dokununuz.

OK sensörlü tuřuyla iřaretleli *Ekstralar* et- kinleřtirilir.

Sayısal deđerlerin ayarlanması

Bazı menülerde sayısal deđerler ayarla- nabilir.



Sayıları, parmađınızı yukarı veya ařađıya dođru kaydırarak giriniz. Parmađınızı de- ğiřtirilecek rakamın üzerine yerleřtiriniz ve parmađınızı istediđiniz yönde hareket ettiriniz. OK sensörlü tuřu ile ayarlanan sayısal deđer kaydedilir.

Faydalı bilgi: Rakamlara sadece kısaca dokunursanız, tuř takımı görüntülenir. Geerli bir deđer girildiđinde OK sen- sörlü tuřu yeřil ile iřaretlenir.

Kurutmalı amařır makinesinin kullanımı

Aılır menü

Aılır menüde, örneđin bir yıkama programına ilişkin farklı bilgileri görüntüleyebilirsiniz.



Ekranın sol üst kenarının ortasına dokununuz ve parmađınızı ekran üzerinde ařađıya dođru kaydırınız.

Yardım göstergesi

Ana menüde ve program seçme menüsünde, ekranın en alt satırında Yardım görülür.

- Faydalı bilgileri görüntülemek için Yardım sensörlü tuřuna dokununuz.
- Bir önceki ekrana geri dönmek için kapat sensörlü tuřuna dokununuz.

Menü seviyesinden çıkıř

- Bir önceki ekrana dönmek için ↶ sensörlü tuřuna dokununuz.

O ana kadar yapmıř olduđunuz, ancak OK ile onaylamadıđınız giriřler kaydedilmez.

Cihazın kullanımı

Bu kurutmalı amařır makinesi ile řunları yapabilirsiniz:

- **Ayrı yıkama**
: En fazla 8,0 kg amařır doldurulabilir (programa bađlı).
- **Ayrı kurutma**
: En fazla 5,0 kg amařır doldurulabilir (programa bađlı).
veya
- **Kesintisiz yıkama ve kurutma**
: En fazla 5,0 kg amařır doldurulabilir (programa bađlı).

⚠ Yanlış kurulum ve bağlantı sonucu hasar.

Kurutmalı çamaşır makinesinin kurulumu veya bağlantısının yanlış yapılması ciddi maddi zarara yol açar. “Kurulum” bölümünü dikkate alınız.

Bu kurutmalı çamaşır makinesinde kapsamlı bir fonksiyon testi gerçekleştirilmiştir, bu nedenle kazanda bir miktar su bulunur.

Koruyucu folyonun ve tanıtım etiketlerinin çıkarılması

- Çıkarılması gerekenler:
 - Kapaktaki koruyucu folyo (varsa).
 - Ön yüzdeki ve kapaktaki (varsa) tüm tanıtım etiketleri.

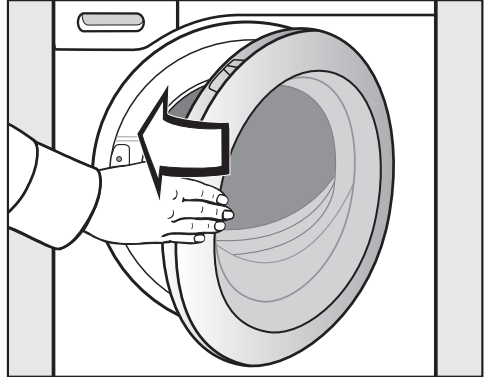
Ancak, kapak açıldıktan sonra görülen etiketler (örneğin tip etiketi) çıkarılmamalıdır.

Deterjan kartuşlarının ve dirsek hortum parçasının kazandan çıkarılması

Kazanda otomatik deterjan dozajı için deterjan içeren iki kartuş ve boşaltma hortumunu için bir dirsek parçası bulunur.



- Kapağı açmak için kulpundan kavrayıp çekiniz.
- Her iki kartuşu ve dirsek hortum parçasını çıkarınız.



- Kapağı hafif bir hareketle kapatınız.

İlk çalıştırma

Miele@home

Kurutmalı çamaşır makineniz entegre bir Wi-Fi modülü ile donatılmıştır.

Kullanmak için şunlara ihtiyacınız olacaktır:

- Wi-Fi ağı
- Miele uygulaması
- Miele kullanıcı hesabı. Kullanıcı hesabını Miele uygulaması vasıtasıyla oluşturabilirsiniz.

Miele uygulaması, kurutmalı çamaşır makinesi ile evdeki Wi-Fi ağı arasında bağlantı kurulmasında size rehberlik eder.

Kurutmalı çamaşır makinesini Wi-Fi ağınıza bağladıktan sonra, uygulama yardımıyla örneğin şu işlemleri gerçekleştirebilirsiniz:

- Kurutmalı çamaşır makinenizin uzaktan kumanda edilmesi.
- Kurutmalı çamaşır makinenizin çalışma durumuna ilişkin bilgilerin görüntülenmesi.
- Kurutmalı çamaşır makinenizin program akışına ilişkin bilgilerin görüntülenmesi.

Kurutmalı çamaşır makinesinin Wi-Fi ağınıza bağlanması sonucunda kurutmalı çamaşır makinesinin gücü kapalıken bile enerji tüketimi yükselir.

Kurutmalı çamaşır makinenizin kurulum yerinde Wi-Fi ağına sinyalini yeterince güçlü olduğundan emin olunuz.

Wi-Fi bağlantısının kullanılabilirliği

Wi-Fi bağlantısı bir frekans aralığını başka cihazlarla (ör. mikrodalga, uzaktan kumandalı oyuncaklar) paylaşır. Bunun sonucunda geçici veya kalıcı bağlantı sorunları ortaya çıkabilir. Sunulan fonksiyonların sürekli bir şekilde kullanılabilirliği bu sebeple sağlanamayabilir.

Miele@home mevcudiyeti

Miele uygulamasının kullanımı ülkenizde Miele@home hizmetlerinin mevcudiyetine bağlıdır.

Miele@home hizmeti her ülkede mevcut değildir.


Buna ilişkin bilgileri www.miele.com İnternet sayfasından edinebilirsiniz.

Miele Uygulaması

Miele uygulamasını Apple App Store® veya Google Play Store™ mağazalarından indirebilirsiniz.



Kurutmalı çamaşır makinesinin gücünün açılması

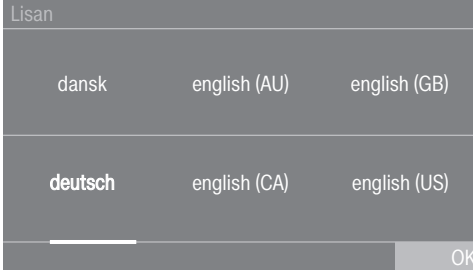
-  tuşuna basınız.

Hoş Geldiniz ekranı görüntülenir.

Ekran ilk çalıştırma işleminin **6 adımında** size rehberlik eder.

1. Ekran lisanının ayarlanması

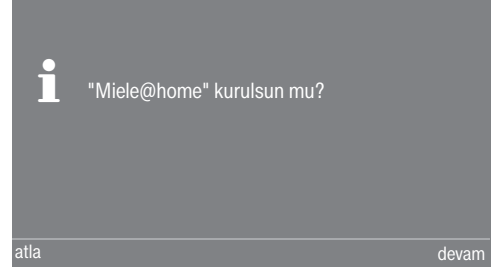
Sizden ekran lisanını ayarlamanız istenir. Lisanı daha sonra istediğiniz anda *Ayarlar* menüsünden değiştirebilirsiniz.



- İstenen lisan görüntülenene dek sayfalar arasında sağa veya sola doğru geçiniz.
- İsteddiğiniz lisanın sensörlü tuşuna dokununuz.

Seçilen lisan *turuncu* renkle işaretlenir ve ekran bir sonraki ayara geçer.

2. Miele@home kurulumu



- Miele@home özelliğini hemen kurmak isterseniz, *devam* sensörlü tuşuna dokununuz.

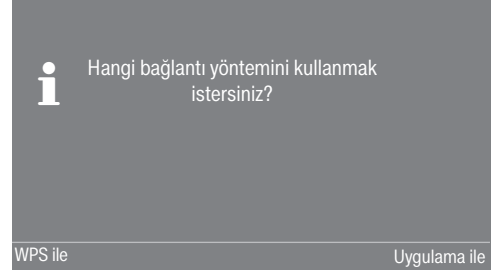
Faydalı bilgi: Kurulumu ertelemek isterseniz, *atla* sensörlü tuşuna dokununuz.

Ekranında şu bildirim görüntülenir:

i "Ayarlar" / "Miele@home" menüsünden daha sonra kurulum mümkündür..

OK sensörlü tuşu ile onaylayınız.

Bağlantı yönteminin seçilmesi



- İsteddiğiniz bağlantı yöntemini seçiniz.

Ekran ve Miele uygulaması takip eden adımlarda size rehberlik edecektir.

İlk alıřtırma

3. Saat formatı ayarı

Güncel saat 24 saatlik veya 12 saatlik formatta görüntülenebilir.

- İstedığınız saat formatını seçiniz ve OK sensörlü tuşu ile onaylayınız.

Ekran, güncel saat ayarına geçer.

Güncel saatin ayarlanması

Bu bildirim, sadece kurutmalı amařır makinenizi henüz WiFi ağına bağlamadıysanız görüntülenir. Wi-Fi ağına bağlantı durumunda güncel saat otomatik olarak ayarlanır.

Güncel saat

14 02

13 01

12 00

11 59

10 58

OK

- Parmağınızı deęiřtirilecek rakamın üzerine yerleřtiriniz ve parmağınızı istediğiniz yönde hareket ettiriniz.
- OK sensörlü tuşu ile onaylayınız.

4. Nakliye ubuklarının ıkarılması



ıkarılmayan nakliye ubukları sonucu hasar.

ıkarılmamıř nakliye ubukları kurutmalı amařır makinesine ve yanındaki mobilyalara/cihazlara zarar verebilir.

Nakliye ubuklarını "Kurulum" bölümünde açıkladığı řekilde ıkarınız.

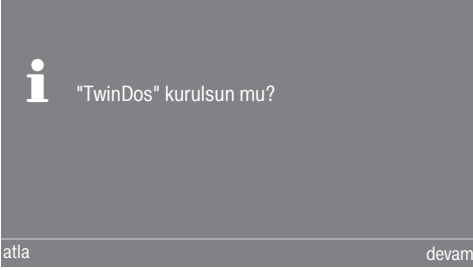
Ekranında řu bildirim görüntülenir:

i Nakliye ubuklarını ıkartın ve kullanım kılavuzundaki "Güvenlik talimatları" ve "İlk alıřtırma" bölümlerini dikkate alın.

- OK sensörlü tuşuna basarak nakliye ubuklarının ıkarıldığını onaylayınız.

Ekran bir sonraki ayara geçer.

5. TwinDos kurulumu



- TwinDos sistemini hemen kurmak için devam sensörlü tuşuna dokununuz.

Faydalı bilgi: Kurulumu ertelemek isterseniz, atla sensörlü tuşuna dokununuz.

Ekranında şu bildirim görüntülenir:

i "Ayarlar"/ "TwinDos" menüsünden daha sonra kurulum mümkündür.

OK sensörlü tuşu ile onaylayınız.

① no.lu bölmenin ayarlanması


Aşağıda, Miele UltraPhase 1 ve Miele UltraPhase 2 ayarları açıklanmıştır. Başka deterjanlara yönelik ayarlar aynı şekilde yapılır.



- Miele UltraPhase 1 sensörlü tuşuna dokununuz.




Ekranında şu bildirim görüntülenir:

i Lütfen deterjanınızın normal kirlilikte çamaşırlar için dozaj tavsiyesini girin. Su sertlik derecesini dikkate alın.

 **(Sertlik derecesi aralığı II)** için UltraPhase 1 dozaj miktarı önceden ayarlanmıştır.

Bölme ① Dozaj miktarı	11:02
60	
59	
58 ml	
57	
56	

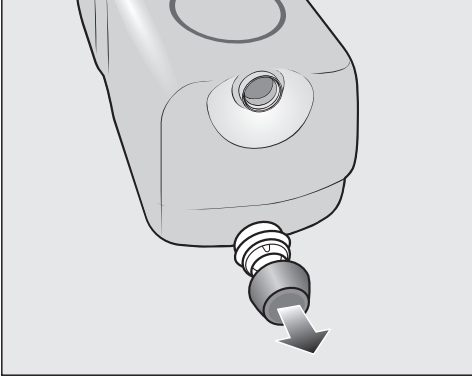
- Önceden ayarlanmış olan değeri OK sensörlü tuşu ile onaylayınız veya değeri düzeltiniz.

UltraPhase 1		
 Sertlik derecesi aralığı I	46 ml	
 Sertlik derecesi aralığı II	58 ml	
 Sertlik derecesi aralığı III	70 ml	

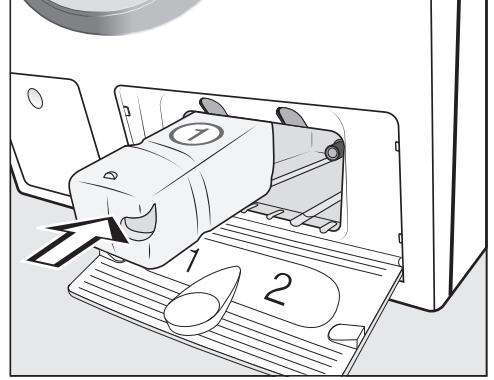
Ekranında şu görüntülenir:

i ① kabını takın

İlk çalıştırma



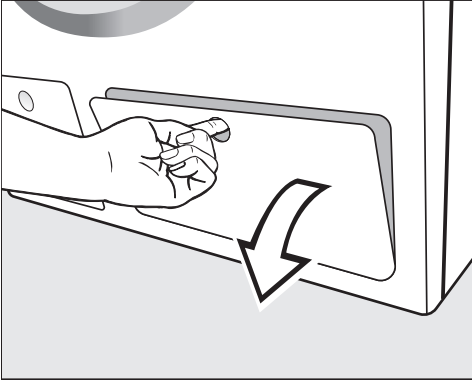
- Birlikte teslim edilen UltraPhase 1 deterjan kartuşundan tapayı çıkarınız.



- UltraPhase 1 deterjan kartuşunu 1 no.lu bölmeye sokunuz ve yerine oturana kadar itiniz.


Ekranında şu bildirim görüntülenir:

- Şimdi UltraPhase 2 ayarını gerçekleştirin.






- TwinDos kapağını çekerek açınız.

② no.lu bölmenin ayarlanması


 (Sertlik derecesi aralığı II) için UltraPhase 2 dozaj miktarı önceden ayarlanmıştır.

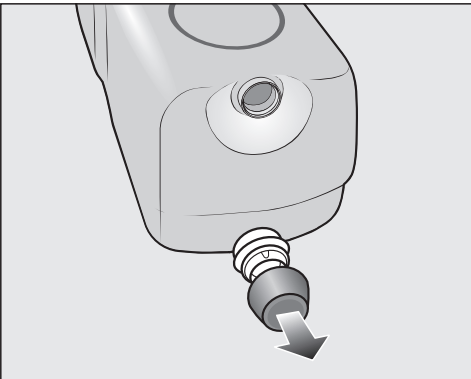
Bölme ② Dozaj miktarı	11:02
47	
46	
<hr/>	
45 ml	
<hr/>	
44	
43	
	OK

- Önceden ayarlanmış olan değeri OK sensörlü tuşu ile onaylayınız veya değeri düzeltiniz.

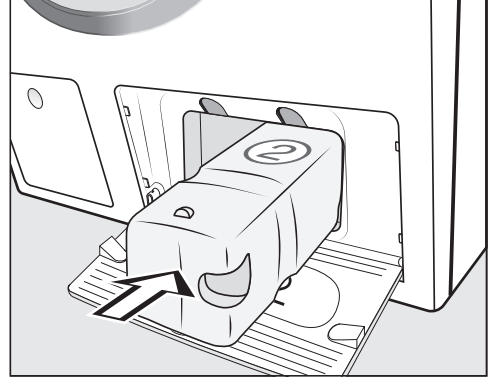
UltraPhase 2		
	Sertlik derecesi aralığı I	36 ml
	Sertlik derecesi aralığı II	45 ml
	Sertlik derecesi aralığı III	54 ml

Ekranında şu görüntülenir:

 ② kabını takın




- Birlikte teslim edilen UltraPhase 2 deterjan kartuşundan tapayı çıkarınız.



- UltraPhase 2 deterjan kartuşunu 2 no.lu bölmeye sokunuz ve yerine oturana kadar itiniz.

Ekranında şu bildirim görüntülenir:

 "TwinDos" kuruldu. "Ayarlar" / "TwinDos" menüsünden düzeltme gerçekleştirebilirsiniz.

- OK sensörlü tuşu ile onaylayınız.
- TwinDos kapağını kapatınız.

Ekran kalibrasyon programına geçer.

İlk çalıştırma

6. Kalibrasyon programının başlatılması

İdeal bir su tüketimi, elektrik tüketimi ve ideal yıkama ve kurutma sonucu için kurutmalı çamaşır makinesinin kalibre edilmesi gerekmektedir.

Bunun için *Pamuklu* programı, çamaşır-sız olarak **başlatılmalıdır**.

Başka bir programın başlatılması ancak kalibrasyondan sonra mümkündür.

Ekranda şu bildirim görüntülenir:

i Su musluğunu açın ve Pamuklu 90°C programını boş kazanla başlatın

■ OK sensörlü tuşu ile onaylayınız.

Ekran *Pamuklu* programının ana menüsüne değişir.



■ Su musluğunu açınız.

■ *Start/Stop* sensörlü tuşuna dokununuz.

Kurutmalı çamaşır makinesinin kalibrasyonuna yönelik program başlatılır. Bu program yaklaşık 2 saat sürer.


Program sonu ekranda bir bildirim ile gösterilir:

i İlk çalıştırma tamamlandı



■ Kapağı açmak için kulpundan tutup çekiniz.

Faydalı bilgi: Kazanın kuruyabilmesi için kapağı bir miktar aralık bırakınız.

■ Kurutmalı çamaşır makinesinin gücünü  tuşuyla kapatınız.

Enerji ve su tüketimi

- İlgili programın azami doldurma miktarından faydalanınız. Enerji ve su tüketimi, toplam doluluk miktarına istinaden en düşük seviyede olacaktır.
- Enerji ve su ihtiyacı bakımından verimli programlarda, normalde daha uzun program çalışma süresi söz konusudur. Program çalışma süresi uzatılarak, aynı yıkama sonucu elde edilerek gerçekte ulaşılan yıkama sıcaklığı düşürülebilir.
Örneğin ECO 40-60 programının program çalışma süresi, Pamuklu 40 °C veya 60 °C programının çalışma süresinden uzundur. Buna karşın ECO 40-60 programı, enerji ve su tüketimi bakımından daha verimlidir.
- Az miktarda, hafif kirli çamaşırlar için Ekspres 20 programını kullanınız.
- Modern deterjanlar düşük sıcaklıklarda (örneğin 20 °C) yıkama olanağı sunar. Enerjiden tasarruf etmek için ilgili sıcaklık ayarlarını kullanınız.
- Kurutmalı çamaşır makinesinin içinde gerekli hijyeni sağlayabilmek için çamaşırları arada bir 60 °C'nin üstünde bir sıcaklıkta yıkamanızı tavsiye ederiz. Kurutmalı çamaşır makinesi ekranda Hijyen Bilgisi: "Bakım" veya "Makine temizliği" programını başlatın bildirimini göstererek size bunu hatırlatır.

Deterjan

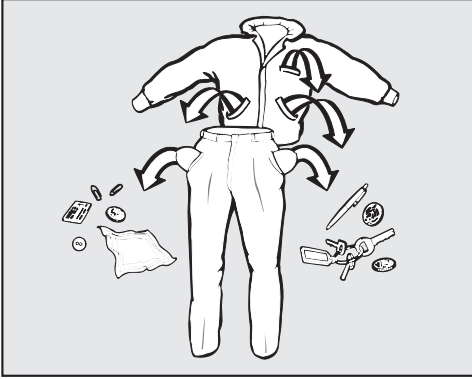
- Doğru deterjan dozajı için otomatik deterjan dozajlama özelliğini kullanınız.
- Deterjan dozajı ayarında çamaşırların kirlilik derecesini dikkate alınız.
- En fazla, deterjan ambalajında belirtilen miktarda deterjan kullanınız.

Yıkama işleminin ardından ke-sintisiz olarak kurutma işlemi gerçekleştirilmesi durumunda faydalı bilgiler

Kurutma sırasında enerjiden tasarruf etmek için yıkama işleminin ardından ve termo sıkma için mümkün olan en yüksek sıkma devrini seçiniz.

YIKAMA

1. Çamaşırların hazırlanması



- Cepleri boşaltınız.

⚠ Yabancı maddeler sonucu hasar. Ataş, çivi, bozuk para vb. çamaşırlara ve makinenin bileşenlerine zarar verebilir. Yıkamadan önce çamaşırları yabancı madde açısından kontrol ediniz ve varsa yabancı maddeleri çıkarınız.

Çamaşırların ayrılması

- Çamaşırları renklerine ve bakım etiketlerindeki (yaka veya yan dikişlerde) sembollere göre ayırınız.

Faydalı bilgi: Koyu renk kumaşlar ilk birkaç yıkama sırasında genellikle bir miktar renk verir. Diğer çamaşırların renginin değişmemesi için açık ve koyu renk çamaşırları ayrı yıkayınız.

Lekelerin ön işlemden geçirilmesi

- Yıkamadan önce, tekstil ürünleri üzerindeki olası lekeleri, mümkünse lekeler henüz yeniyken çıkarınız. Lekeleri, renk vermeyen bir bez ile üzerine hafifçe bastırarak çıkarınız. Ovalamayınız.

Faydalı bilgi: Lekeler (örneğin kan, yumurta, kahve, çay lekeleri) genellikle, Miele çamaşır yıkama kitapçığında bula-bileceğiniz basit yöntemlerle çıkarılabilir. Miele çamaşır yıkama kitapçığı Miele web sayfasında yayınlanmaktadır.

⚠ Çözücü içeren temizlik ürünleri sonucu hasar.

Benzin, leke çıkarıcı vb. plastik parçalara zarar verebilir.

Tekstil ürünlerini işleme tabi tutarken plastik parçaların temizlik ürünüyle temas etmemesine dikkat ediniz.

⚠ Çözücü içeren temizlik ürünleri sonucu patlama tehlikesi.

Çözücü içeren temizlik ürünlerinin kullanımı sırasında patlayıcı bir karışım oluşabilir.

Kurutmalı çamaşır makinesinde çözücü içeren temizlik ürünleri kullanmayınız.

Genel öneriler

- Perdeler: Ruletlerini ve eteklerdeki kurşun ağırlıkları çıkartınız veya bir torba içine koyup, torbanın ağzını bağlayınız.
- Sutyenlerde: Sökülmüş olan balenleri dikişiniz veya çıkarınız.
- Fermuarları, cırt-cırt bantları ve kopçaları yıkama işleminden önce kapatınız.
- Nevresim ve yastık kılıflarının ağzını, içine küçük çamaşırların girmemesi için kapatınız.

Yıkanmaması gerektiği belirtilen tekstil ürünlerini yıkamayınız (✓ bakım sembolünü içerir).


2. Program seçimi

Kurutmalı çamaşır makinesinin gücünün açılması

-  tuşuna basınız.

Kazan aydınlatması açılır.

Kazan aydınlatması birkaç dakika sonra otomatik olarak kapanır.

Faydalı bilgi: Kazan aydınlatmasını tekrar açmak için, Genel Görünüm menüsündeki açılır menüyü açınız ve  sensörlü tuşuna dokununuz.

Ekranda ana menü gösterilir.

Program seçimi

- Yıkama sensörlü tuşuna dokununuz.



- Ekranda istenen program görülene kadar sayfalar arasında sağa veya sola doğru gezininiz.

- Programın sensörlü tuşuna dokununuz.

Ekrana, programın ana menüsüne geçer.



Bir programı ayrıca 3 farklı şekilde seçebilirsiniz:

- Kayıtlı favori programlar
- Yıkama/kurutma asistanları
- Miele MobileStart

3. Program ayarları seçimi

Sıcaklık seçimi

Herhangi bir yıkama programı için önceden ayarlanmış olan sıcaklığı değiştirmeniz mümkündür.

Kurutmalı çamaşır makinesinde ulaşılan sıcaklıklar seçilen sıcaklıklardan farklı olabilir. Enerji tüketimi ve yıkama süresi kombinasyonu ideal bir yıkama sonucu sağlar.

- Sıcaklık sensörlü tuşuna dokununuz.
- İsteddiğiniz sıcaklığı seçiniz.

Ekran yıkama programının ana menüsüne geçer.

Devir sayısı seçimi

Herhangi bir yıkama programı için önceden ayarlanmış olan sıkma devir sayısını değiştirmeniz mümkündür.

- Devir sayısı sensörlü tuşuna dokununuz.
- İsteddiğiniz sıkma devir sayısını seçiniz.

Ekran yıkama programının ana menüsüne geçer.

TwinDos sisteminin etkinleştirilmesi

TwinDos dozajı, dozajlamanın mümkün olduğu tüm programlarda otomatik olarak etkinleştirilir.

1. TwinDos sisteminin kapatılması veya açılması

- TwinDos sensörlü tuşuna dokununuz ve kapalı veya açık seçeneğini seçiniz.

2. Deterjan seçimi

Miele'nin 2 Aşamalı Sisteminin kullanılması halinde çamaşır partilerinin renk bileşimini girmeniz gerekir.

- Beyaz çamaşırlardan oluşan bir parti için Beyaz ya da renkli çamaşırlardan oluşan bir parti için Renkli seçimi yapınız.

Başka deterjanlar kullanıyorsanız, bu deterjanları seçmeniz gerekir.

- ① veya ② no.lu bölmeyi seçiniz.

Faydalı bilgi: Sadece program için izin verilen deterjanlar görüntülenir.

3. Kirlilik derecesi seçimi

Ekran çamaşırların kirlilik derecesi sorulur.

- hafif, normal ve çok arasından seçim yapınız.
- Seçimi OK sensörlü tuşu ile onaylayınız.

TwinDos açıktır.

Ekran yıkama programının ana menüsüne geçer.

Konuyla ilgili daha fazla bilgi “Yıkama”, “5. Deterjan ekleme” – “TwinDos” bölümünde sunulmuştur.

Ekstralar seçimi

Yıkama programlarına Ekstra fonksiyonları yardımıyla ekleme yapabilirsiniz.

- Ekstralar sensörlü tuşuna dokununuz.
- Bir veya birden fazla Ekstra seçiniz.

Ekstra fonksiyonların hepsinin birbiriyle kombine edilmesi mümkün değildir. Kombine edilmesi mümkün olmayan Ekstralar karartılır ve seçilemez.

- OK sensörlü tuşu ile onaylayınız.

Ekran yıkama programının ana menüsüne geçer.

Konuyla ilgili daha fazla bilgiyi “Yıkama” – “Ekstralar” bölümünde bulabilirsiniz.

Kapsül dozajının (CapDosing) etkinleştirilmesi

Bu yıkama programında kapsül dozajını (CapDosing) kullanabilirsiniz.

- CapDosing sensörlü tuşuna dokununuz.

Ekran program için seçebileceğiniz kapsül türleri görüntülenir.

- İsteddiğiniz kapsül türünü seçiniz.

Kapsül dozajı (CapDosing) etkinleştirilir.

Ekran ana menüye geçer.

Konuyla ilgili daha fazla bilgi “Yıkama”, “5. Deterjan ekleme” – “CapDosing” bölümünde sunulmuştur.

Leke seçimi

Lekli çamaşırların daha iyi temizlenmesi için farklı leke türleri seçilebilir. Yıkama programı uygun şekilde uyarlanır.

- Lekeler sensörlü tuşuna dokununuz.
- Listedeki çamaşırlarınızın leke türünü seçiniz.
- Seçimi OK sensörlü tuşu ile onaylayınız.

Bazı leke türlerinde yardımcı bilgi metinleri görüntülenir.

- Bilgi metinlerini OK sensörlü tuşu ile onaylayınız.

Ekran ana menüye geçer.

⌚ Timer

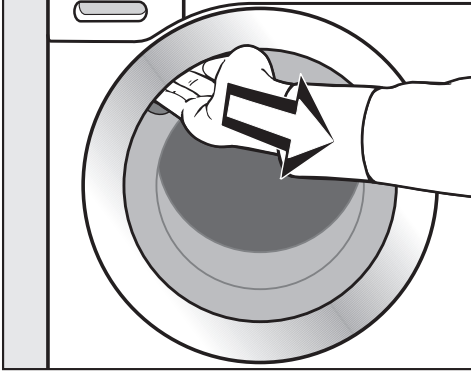
Timer ile bir programın başlangıcını veya sonunu belirleyebilirsiniz.

Konuyla ilgili daha fazla bilgiyi “Timer/SG ready” bölümünde bulabilirsiniz.

YIKAMA

4. Kurutmalı çamaşır makinesi- nin doldurulması

Kapağın açılması



- Kapağı açmak için kulpundan tutup çekiniz.

Çamaşırları koymadan önce kazanın içinde evcil hayvan veya yabancı madde olup olmadığını kontrol ediniz.

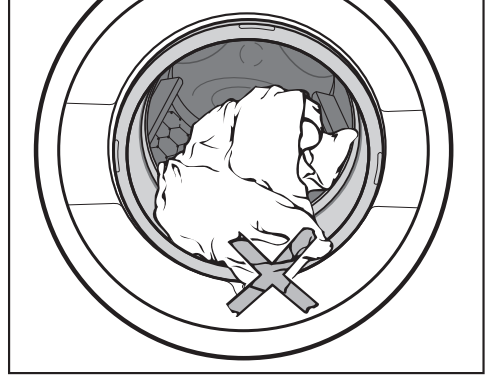
- Çamaşırları katlanmamış ve gevşek bir şekilde kazana koyunuz.

Çamaşırların farklı boyutlarda olması yıkama etkisini artırır ve sıkma işlemi sırasında çamaşırlar kazanın içinde daha iyi dağılır.

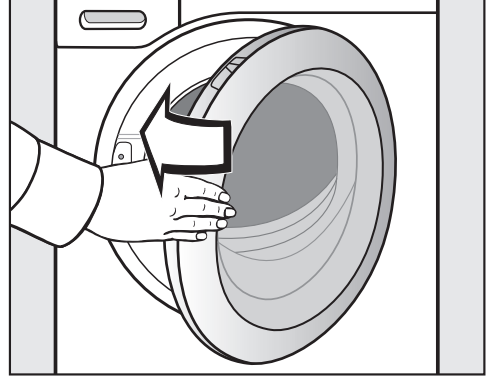
Azami doldurma miktarında elektrik ve su tüketimi doldurulan toplam çamaşır miktarına istinaden en düşük seviyede olur. Aşırı doldurma yıkama sonucunu kötüleştirir ve kırıksık oluşumunu artırır.

Faydalı bilgi: Açılır menüde seçili program için azami doldurma miktarı gösterilir.

Kapağın kapatılması



- Kapak ile körük lastik arasında çamaşır sıkışmamasına dikkat ediniz.



- Kapağı hafif bir hareketle kapatınız.

5. Deterjan ekleme

Deterjanı TwinDos (A), deterjan çekme-
cesi (B) veya Kapsül Dozajı (CapDosing)
(C) vasıtasıyla ekleyebilirsiniz.

(A) TwinDos

Bu kurutmalı çamaşır makinesi TwinDos sistemi ile donatılmıştır.


TwinDos “İlk çalıştırma” bölümünde açıklandığı şekilde etkinleştirilmelidir.

UltraPhase 1 ve UltraPhase 2'nin işle- yiş şekli

UltraPhase 1 kiri çözen ve sık rastlanan lekeleri çıkaran bir sıvı deterjandır. UltraPhase 2 bir ağartıcıdır ve inatçı lekeleri çıkartır. Her iki ürün de ideal bir yıkama sonucu için yıkama sürecinin farklı anlarında dozalanır. UltraPhase 1 ve UltraPhase 2 beyaz ve renkli çamaşırları derinlemesine temizler. UltraPhase 1 ve UltraPhase 2 tek kullanımlık kartuşlar halinde www.shop.miele.com adresinden veya Miele bayinizden edinebilirsiniz.

TwinDos dozajının etkinleştirilmesi

TwinDos dozajı, dozajlamanın mümkün olduğu tüm programlarda otomatik olarak etkinleştirilir.

Faydalı bilgi: Deterjan dozaj miktarları önceden ayarlanmıştır. Çok güçlü köpük oluşumu durumunda  *Ayarlar, Program akışı, TwinDos* menüsü üzerinden dozaj miktarını azaltabilirsiniz.

TwinDos dozajının değiştirilmesi

Çamaşırların önerilen renk bileşimini değiştirebilirsiniz.

- TwinDos sensörlü tuşuna dokununuz ve istediğiniz renk bileşimini seçiniz.




TwinDos dozajının devre dışı bırakılması


- TwinDos sensörlü tuşuna dokununuz.
- kapalı sensörlü tuşuna dokununuz.

YIKAMA

Kirlilik derecesi seçimi

Çamaşırların kirliliği 3 kirlilik derecesine ayrılmıştır:

-  hafif
Belirgin kir veya leke yoktur
-  normal
Kirliler belirgindir ve/veya az miktarda hafif leke görülüyordur
-  çok
Kirliler ve/veya lekeler net bir şekilde görülüyordur

TwinDos üzerinden deterjan dozajı miktarı ve durulama sırasındaki su miktarı  normal kirlilik derecesi için ayarlanmıştır.


■ Başka bir kirlilik derecesi seçmek için TwinDos sensörlü tuşuna dokununuz.

Deterjan miktarı ve durulama suyu miktarı kirlilik derecesine göre ayarlanır.

Bazı programlarda kirlilik derecesi seçilemez. Bu programlar hafif kirli çamaşırlar içindir.

Leke çıkarmak için ek ürün kullanımı

Leke çıkarmak için ek ürün kullanıyorsanız, şu olanaklar mevcuttur:

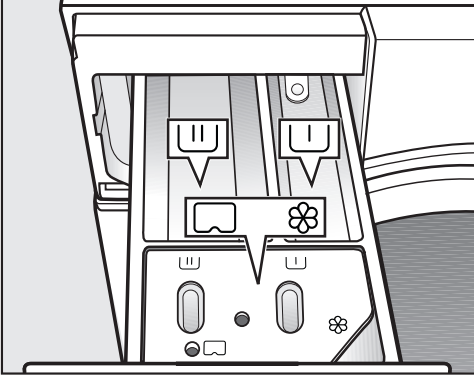
- Cap Booster kullanımı ve CapDosing'in etkinleştirilmesi
- Leke çıkarıcıyı deterjan çekmecesinin  no.lu bölmesine doldurun.

Ⓑ Deterjan çekmecesini

Ev tipi çamaşır makinelerine uygun tüm deterjanları kullanabilirsiniz. Deterjan ambalajında belirtilen kullanım talimatları ve dozaj bilgilerini dikkate alınız.

TwinDos dozajının devre dışı olmasına dikkat ediniz.

Deterjanın doldurulması



- Deterjan çekmecesini çekerek açınız ve deterjanı bölmelere doldurunuz.

- U Ön yıkama için deterjan
- U Ana yıkama ve suya bastırma için deterjan
- ⊗ Yumuşatıcı, sentetik koku, sıvı koku veya kapsül

Ön yıkamada sıvı deterjan kullanımı

Ön yıkama etkinken, ana yıkamada sıvı deterjan kullanılması mümkün değildir.

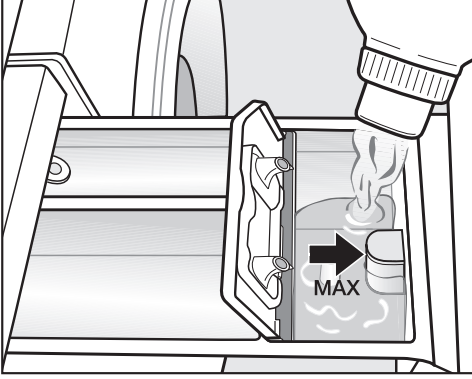
Ana yıkama için toz deterjan kullanınız.

Deterjan tabletleri veya kapsülleri kullanımı

Deterjan tabletini veya kapsülünü daima kazana, çamaşırların arasına koyunuz. Tabletlerin veya kapsüllerin deterjan çekmecesinden verilmesi mümkün değildir.

YIKAMA

Yumuşatıcının doldurulması



- Yumuşatıcı, sentetik kola ve sıvı kolayı ⌘ bölmesine doldurunuz. **Maksimum doldurma seviyesini dikkate alınız.**

Doldurulan ürün son durulama işlemiyle alınıp yıkama kabine verilir. Yıkama programının sonunda ⌘ bölümünde bir miktar su kalır.

Birden fazla otomatik kolalama işleminin ardından deterjan çekmesini, özellikle de sifonu temizleyiniz.

Dozaja ilişkin faydalı bilgiler

Deterjan dozajı ayarında çamaşırların kirlilik derecesini ve çamaşır miktarını dikkate alınız. Az miktarda çamaşır doldurulması durumunda deterjan miktarını azaltınız (örneğin yarım dolu kazan için deterjan miktarını $\frac{1}{3}$ oranında azaltınız).

Çok az deterjan şu sonuçları doğurur:

- Çamaşırlar temizlenmez ve zaman içinde grileşir ve sertleşir.
- Kurutmalı çamaşır makinesinde küf oluşumuna olanak sağlar.
- Yağın çamaşırlardan tam olarak çıkmamasına sebep olur.
- Rezistanslarda kireçlenmeler meydana gelir.

Çok fazla deterjan şu sonuçları doğurur:

- Yıkama, durulama ve sıkma sonucu iyi olmaz.
- Ek durulama işleminin otomatik olarak etkinleştirilmesiyle su tüketimi artar.
- Çevre kirliliği artar.

Deterjanlar ve dozajları konusunda daha fazla bilgiyi “Yıkama” – “Deterjan” bölümünden edinebilirsiniz.

© CapDosing

Program ayarlarında CapDosing seçimi yaptığınızda, bu yıkama programı için deterjan kapsül üzerinden dozajlanır.

Bir yıkama programı için sadece bir kapsül seçilebilir.

Farklı içeriklere sahip 3 kapsül mevcut-
tur:

- ☼ = Tekstil bakım ürünleri (örneğin: Yumuşatıcı, emprenye madde-
si)
- ☼ = Katkı maddesi (örneğin: Deter-
jan güçlendirici)
- ☼ = Deterjan (sadece ana yıkama
için)

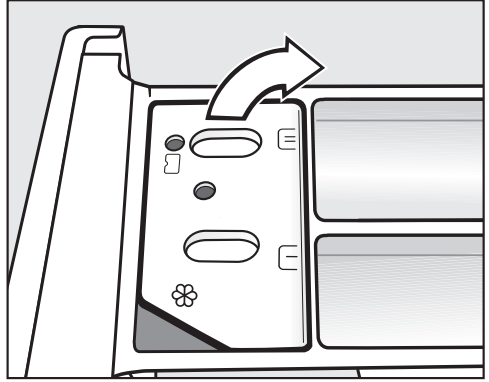
Bir kapsülün içinde daima bir yıkama işlemi için gerekli doğru miktar bulunur.

Kapsülleri www.shop.miele.com sitesinden, Miele Servis Departmanından veya Miele bayinizden satın alabilirsiniz.

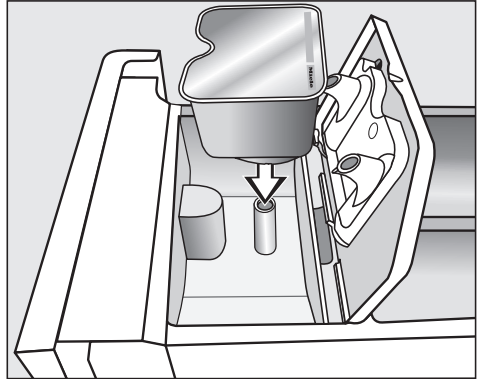
⚠ Kapsüller sonucu sağlık riski. Kapsüllerin içerdiği maddeler ciltle temas veya yutulması sonucu sağlığı tehdit edebilir. Kapsülleri çocukların ulaşamayacağı bir yerde saklayınız.

Kapsülün yerleştirilmesi

- Deterjan çekmecesini açınız.

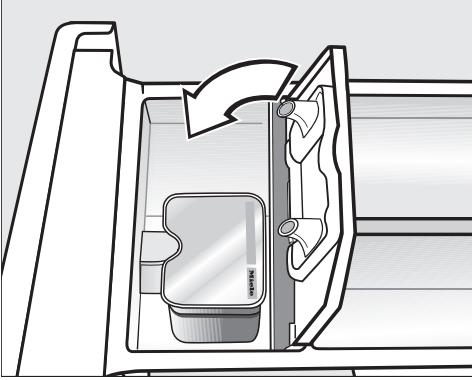


- ☼/☼ bölmесinin kapağını açınız.



- Kapsülü sıkıca bastırınız.

YIKAMA



- Yıkama programının sonunda boş kapsülü çıkarınız.


Teknik sebeplerden dolayı kapsül için de az miktarda su kalır.


- Kapağı kapatınız ve sıkıca bastırınız.
- Deterjan çekmecesini kapatınız.

Kapsül deterjan çekmecesine yerleştirildikten sonra açılır. Kapsülün kullanılmadan deterjan çekmecesinden çıkarılması halinde, kapsülün içeriği dışarı akabilir.

Bu kapsülü tekrar kullanmayınız ve imha ediniz.

Söz konusu kapsül türünün içeriği yıkama programına doğru zamanda dozajlanır.

CapDosing fonksiyonunda  bölümüne su girişi sadece kapsül üzerinden gerçekleşir.

Kapsül kullanırken  bölümüne yumuşatıcı koymayınız.

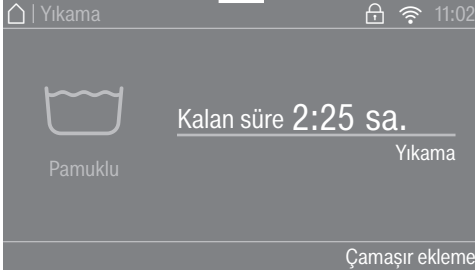
6. Programın başlatılması

Start/Stop sensörlü tuşu yanıp sönmeye başladığında, program başlatılabilir.

- *Start/Stop* sensörlü tuşuna dokununuz.

Kapak kilitlenir ve yıkama programı başlar.

Ekranda programın güncel durumu gösterilir.



Kurutmalı çamaşır makinesi sizi erişilen program adımı ve kalan süre hakkında bilgilendirir.

Bir gecikmeli başlatma süresi seçilmişse, bu süre ekranda gösterilir.

Enerji tasarrufu

10 dakika geçtikten sonra gösterge elemanları kararır. *Start/Stop* sensörlü tuşu yanıp sönmeye başlar.

Gösterge elemanlarını tekrar etkinleştirmek için:

- *Start/Stop* sensörlü tuşuna dokununuz (devam etmekte olan program üzerinde bir etkisi yoktur).

Çamaşır ekleme - AddLoad

Ekranda Çamaşır ekleme yandığı sürece çamaşır eklemek veya çıkarmak mümkündür.

- Çamaşır ekleme sensörlü tuşuna dokununuz.

Ekranda şu görüntülenir:

⋮ Lütfen bekleyin

Yıkama programı durdurulur ve kapak kilidi kaldırılır.

- Kapağı açınız.
- Çamaşır ekleyiniz veya çıkarınız.
- Kapağı kapatınız.
- *Start/Stop* sensörlü tuşuna dokununuz.

Programa devam edilir.

Şunları dikkate alınız:

Kurutmalı çamaşır makinesi program başladıktan sonra çamaşır miktarının değiştiğini algılayamaz.

Bu nedenle kurutmalı çamaşır makinesiniz, çamaşır eklenmesi veya çıkarılması sonucunda kazan tam kapasite dolmuş gibi yıkamayı sürdürür.

7. Program sonu/Çamaşırların çıkarılması

Kırışmayı önleme evresinde kazan, program bittikten sonra 30 dakikaya kadar süre dönmeye devam eder. Kapak kilitletir ve ekranda gösterilen bildirim: Son/Kırışık önleme ve "Start/Stop" tuşu ile kilidi kaldırın.


- **Start/Stop** tuşuna basınız.

Kapağın kilidi açılır.

Kırışmayı önleme işleminden sonra kapak kilidi otomatik olarak açılır.

- Kapağı çekerek açınız.
- Çamaşırları çıkarınız.

Kazandan çıkarılmayan çamaşırlar bir sonraki yıkamada çekebilir veya diğer çamaşırları boyayabilir. Çamaşırların tümünü kazandan çıkarınız.

- Eğer kullanıldıysa, kapsülü deterjan çekmecesinden çıkarınız.
- Kurutmalı çamaşır makinesinin gücünü  tuşuyla kapatınız.

Faydalı bilgi: "Her yıkama veya kurutmadan sonra" bölümünü dikkate alınız.

Sıkma

Program	dev./dk.
ECO 40-60	1.600
Pamuklu	1.600
Bakımı kolay	1.200
QuickPower	1.600
Narin çamaşırlar	900
Gömllekler	900
Yünlü	1.200
Kotlar	900
Dış giyim (Outdoor)	800
Emprenyeleme	1.000
Perdeler	600
Ekspres 20	1.200
Spor giysiler	1.200
Koyu renk çamaşırlar	1.200
Spor ayakkabıları	600
İpekli	600
Kuş tüyü	1.200
Yastıklar	1.200
Hijyen Pamuklu	1.600
Otomatik +	1.400
Yeni tekstil ürünleri	1.200
Pompalama/Sıkma	1.600
Sadece durulama	1.600
Kolalama	1.600
Pamuklu 	1.600

Yıkama programındaki son sıkma devri

Program seçimi sırasında ekranda daima ilgili yıkama programı için ideal sıkma devri gösterilir.

Bazı programlarda daha yüksek bir sıkma devri seçmek mümkündür.

Tabloda seçilebilir en yüksek sıkma devri verilmiştir.

Son sıkma işleminin iptal edilmesi (durulama sonu)

- Ekstra Durulama sonu fonksiyonunu seçiniz.

Çamaşırlar son durulama işleminin ardından suda bırakılır. Bu şekilde, çamaşırlar program sona erdikten hemen sonra kurutmalı çamaşır makinesinden çıkarılmayacaksa, kırışik oluşumu azaltılmış olur.

Son sıkma işleminin başlatılması:

Yıkama programı için ideal devir sayısı ayarlanmıştır. Devir sayısını değiştirmeniz mümkündür.

- Devir sayısını değiştir sensörlü tuşuna dokununuz.
- İsteddiğiniz devir sayısını seçiniz.
- *Başlat/Durdur* tuşu ile son sıkma işlemini başlatınız.

Programın sonlandırılması:

- Devir sayısını değiştir sensörlü tuşuna dokununuz.
- Devir sayısı olarak 0 dev./dk. seçiniz (sıkmasız).
- *Start/Stop* sensörlü tuşuna dokununuz.

Su dışarı pompalanır.

Ara sıkma

Çamaşırlar ana yıkamanın ardından ve durulama işlemlerinde sıkılır. Son sıkma devri azaltıldığında, aynı zamanda ara sıkma devri de azaltılır.

Ara sıkma ve son sıkma işlemi seçimlerinin iptal edilmesi

- Devir sayısı sensörlü tuşuna dokununuz.
- Devir sayısı olarak 0 dev./dk. seçiniz (sıkmasız).



Son durulama işleminden sonra su dışarı pompalanır ve kırışik önleme fonksiyonu etkinleştirilir.

Bazı programlarda, bu ayarda ek bir durulama gerçekleştirilir.

YIKAMA


Program tablosu

ECO 40-60		maksimum 8,0 kg	
Çamaşır	Normal kirlilikte pamuklu çamaşırlar		
Öneri	<ul style="list-style-type: none">- Bir yıkama döngüsünde, 40 °C ve 60 °C sıcaklıklarda yıkanabilir karışık yünlü çamaşırlar yıkanabilir.- Bu program, pamuklu çamaşırların yıkanması için enerji ve su tüketimi açısından en verimli programdır.		
Test enstitüsü için bilgi: 2019/2023 sayılı Enerji Verimliliği ve Çevreye Duyarlı Tasarım AB Yönetmeliği'ne uyulması ve 2019/2014 sayılı tüzük uyarınca enerji etiketi için test programı. Karşılaştırmalı testlerde TwinDos dozaj sistemi kapatılmış olmalıdır.			
Pamuklu		90 °C ila soğuk	maksimum 8,0 kg
Çamaşır	Pamuklu, keten veya karışık kumaştan tişörtler, iç çamaşırları, masa tekstili vb.		
Öneri	<ul style="list-style-type: none">- Özel hijyen gereklilikleri durumunda 60 °C veya daha yüksek bir sıcaklık ayarı seçiniz.- Hafif kirlilikte pamuklu çamaşırlar için 20 °C programı.		
Bakımı kolay		60 °C ila soğuk	maksimum 3,5 kg
Çamaşır	Sentetik veya karışık kumaştan ya da bakımı kolay pamuklu çamaşırlar		
Öneri	Kırışmaya yatkın çamaşırlarda sıkma devrini azaltınız.		
QuickPower		60 °C ila 40 °C	maksimum 4,0 kg
Çamaşır	<i>Pamuklu</i> programında da yıkanması mümkün normal kirlilikte çamaşırlar.		
Öneri	Çamaşırlar özel bir su püskürtme işlemi ile ıslatılır ve özel bir yıkama ritmi ile hızlı ve mükemmel bir şekilde yıkanır.		
Narin çamaşırlar		60 °C ila soğuk	maksimum 2,0 kg
Çamaşır	Sentetik kumaştan, karışık kumaştan veya viskozdan hassas çamaşırlar		
Öneri	Kırışmaya yatkın çamaşırlarda sıkma devri seçmeyiniz.		

Gömlükler		60 °C ila soğuk	maks. 1,0 kg/2,0 kg
Çamaşır	Pamuklu ve karışık kumaştan gömlek ve bluzlar		
Öneri	<ul style="list-style-type: none"> - Yaka ve manşetleri kirlilik derecesine bağlı olarak ön işleminden geçirin. - Gömlekler ve bluzları ters yüz ediniz, düğmeleri kapatınız, yakaları ve manşetleri içeri kıvrınız. - İpekli gömlek ve bluzlar için <i>İpekli</i>  programını kullanınız. - <i>Ön ütü</i> ekstra fonksiyonu etkin olduğunda, azami doldurma miktarı 1,0 kg'a düşer. 		
Yünlü 		40 °C ila soğuk	maksimum 2,0 kg
Çamaşır	Yünlü veya yün karışımı tekstil ürünleri		
Öneri	Kırışmaya yatkın çamaşırlarda son sıkma devrini dikkate alınız.		
Kotlar		60 °C ila soğuk	maksimum 3,0 kg
Öneri	<ul style="list-style-type: none"> - Kot giysiler ters yüz edilerek yıkanmalıdır. - Kot kumaşlar ilk birkaç yıkama sırasında genellikle bir miktar renk verir. Bu sebeple açık renk ve koyu renk çamaşırları ayrı ayrı yıkayınız. - Fermuarları ve düğmeleri yıkama işleminden önce kapatınız. 		
Dış giyim (Outdoor)		40 °C ila soğuk	maksimum 2,5 kg
Çamaşır	Gore-Tex [®] , SYMPATEX [®] , WINDSTOPPER [®] vb. gibi bir membrana sahip mont veya pantolon gibi işlevsel giysiler		
Öneri	<ul style="list-style-type: none"> - Fermuarları ve cırt-cırt bantları kapatınız. - Yumuşatıcı kullanmayınız. - Gerektiğinde dış giyim ürünleri yıkandıktan sonra <i>Emprenyeleme</i> programında işleme tabi tutulabilir. Emprenyeleme işleminin her yıkamadan sonra uygulanması tavsiye edilmez. 		

YIKAMA

Emprenyeleme		40 °C	maksimum 2,5 kg
Çamaşır	Mikrofiber tekstil ürünleri, kayak giysileri veya ağırlıklı olarak sentetik kumaştan masa tekstillerinin yıkandıktan sonra, su ve kir itici etki elde etmek üzere işleme tabi tutulmasına yöneliktir.		
Öneri	<ul style="list-style-type: none">- Çamaşırların yeni yıkanmış ve sıkılmış ya da kurutulmuş olması gerekir.- İdeal etkinin elde edilmesi için, ardından bir ısı işlem uygulanmalıdır. Bu işlem, bir çamaşır kurutma makinesinde kurutarak veya ütöleme yoluyla gerçekleştirilebilir.		
Perdeler		40 °C ila soğuk	maksimum 2,0 kg
Çamaşır	Üreticisi tarafından makinede yıkanabilir olduğu belirtilen perdeler.		
Öneri	<ul style="list-style-type: none">- Tozun giderilmesi için <i>Ön yıkama</i> seçeneğini seçiniz.- Kırılmaya yatkın perdelerde sıkma devrini düşürünüz veya sıkma işlemi iptal ediniz.- Perdedeki ruletleri çıkartınız.		
Ekspres		40 °C ila soğuk	maksimum 3,5 kg
Çamaşır	Çok az giyilmiş veya çok az kirli pamuklu tekstil ürünleri.		
Spor giysiler		60 °C ila soğuk	maksimum 2,5 kg
Çamaşır	Tişört ve pantolon gibi spor ve fitness giysileri, mikrofiber spor giysileri ve muflon		
Öneri	<ul style="list-style-type: none">- Yumuşatıcı kullanmayınız.- Üreticinin bakım sembollerini dikkate alınız.		
Koyu renk çamaşırlar		60 °C ila soğuk	maksimum 3,0 kg
Çamaşır	Pamuklu ve karışık kumaştan siyah ya da koyu renk çamaşırlar		
Öneri	Ters yüz ederek yıkayınız.		

Spor ayakkabıları		40 °C ila soğuk	en fazla 2 çift
Çamaşır	Spor ayakkabıları (deri olmayan)		
Öneri	<ul style="list-style-type: none"> - Üreticinin bakım talimatlarını mutlaka dikkate alınız. - Yumuşatıcı kullanmayınız. - Kaba kirleri bir fırça ile temizleyiniz. - Tozların giderilmesi için otomatik olarak deterjansız bir ön yıkama uygulanır. 		
İpekli 		30 °C ila soğuk	maksimum 1,0 kg
Çamaşır	İpekli ve elde yıkanması gereken, yün içermeyen tüm çamaşırlar.		
Öneri	İnce külotlu çorapları ve sutyenleri bir çamaşır torbasının içinde yıkayınız.		
Kuş tüyü		60 °C ila soğuk	maksimum 2,0 kg
Çamaşır	Kuş tüyü dolgulu mont, uyku tulumu, yastık ve diğer tekstil ürünleri		
Öneri	<ul style="list-style-type: none"> - Aşırı köpük oluşumunun önüne geçmek üzere yıkamadan önce çamaşırların havasını alınız. Bu amaçla, çamaşırları ya dar bir çamaşır torbasına koyunuz ya da yıkanabilir bantla bağlayınız. - Bakım etiketini dikkate alınız. 		
Yastıklar		60 °C ila soğuk	2 adet yastık (40 x 80 cm) veya 1 adet yastık 80 x 80 cm
Çamaşır	Sentetik dolgulu, yıkanabilen yastıklar		
Öneri	<ul style="list-style-type: none"> - Aşırı köpük oluşumunun önüne geçmek üzere yıkamadan önce çamaşırların havasını alınız. Bu amaçla, çamaşırları ya dar bir çamaşır torbasına koyunuz ya da yıkanabilir bantla bağlayınız. - Bakım etiketini dikkate alınız. 		
Hijyen Pamuklu		90 °C ila 60 °C	maksimum 8,0 kg
Çamaşır	İç çamaşırları, yatak takımları, örtüler gibi cilde doğrudan temas eden veya özel hijyen gereklilikleri bulunan pamuklu veya keten tekstil ürünleri.		
Öneri	Üreticinin bakım etiketini dikkate alınız.		

YIKAMA




Otomatik +		40 °C ila soğuk	maksimum 5,0 kg
Çamaşır	Pamuklu ve Bakımı kolay programına uygun, renklerine göre ayrılmış çamaşırlar		
Öneri	Otomatik olarak ayarlanan yıkama parametreleri (örneğin su seviyesi, yıkama ritmi ve sıkma ayarı) sayesinde tüm çamaşırlar daima ideal bir şekilde korunarak temizlenir.		
Yeni tekstil ürünler		40 °C ila soğuk	maksimum 2,0 kg
Çamaşır	Pamuklu veya sentetik kumaştan yeni çamaşırlar ya da havlu kumaştan yeni tekstil ürünleri		
Öneri	Üretim kalıntıları dokumadan temizlenir.		
Pompalama/Sıkma			maksimum 8,0 kg
Öneri	- Sadece pompalama: Devir sayısını 0 dev./dk. olarak ayarlayınız. - Ayarlanan devir sayısına dikkat ediniz.		
Sadece durulama			maksimum 8,0 kg
Çamaşır	Elde yıkanan çamaşırların durulanması içindir		
Öneri	Kırışmaya yatkın çamaşırlarda son sıkma devrine dikkat ediniz.		
Kolalama			maksimum 8,0 kg
Çamaşır	Kolalanması gereken masa örtüleri, peçeteler, iş kıyafetleri		
Öneri	- Kırışmaya yatkın çamaşırlarda son sıkma devrine dikkat ediniz. - Kolalanacak çamaşırların yeni yıkanmış olması ve durulanırken yumuşatıcı kullanılmamış olması gerekir.		
Pamuklu <input type="checkbox"/>		<input type="checkbox"/> 60°C / <input type="checkbox"/> 40°C	maksimum 8,0 kg
Çamaşır	Normal kirlilikte pamuklu çamaşırlar		
Öneri	- Bu ayarlar, enerji ve su tüketimi bakımından pamuklu çamaşırlar için en verimli ayarlardır. - <input type="checkbox"/> 60°C durumunda ulaşılan yıkama suyu sıcaklığı 60 °C'den düşüktür. Yıkama performansı Pamuklu 60 °C programı ile aynıdır.		
Test enstitüsü için bilgi: EN 60456 standardına uygun test programları.			

Program akışı

	Ana yıkama		Durulama		Sıkma
	Su seviyesi	Yıkama ritmi	Su seviyesi	Durulama sayısı	
ECO 40–60		(A)		2–3 ²	✓
Pamuklu		(A)		2–5 ^{1,2,3}	✓
Bakımı kolay		(B)		2–4 ^{2,3}	✓
QuickPower		(A)		2	✓
Narin çamaşırlar		(C)		2–4 ^{2,3}	✓
Gömlükler		(C)		3–4 ³	✓
Yünlü		(E)		2	✓
Kotlar		(B)		2–4 ^{2,3}	✓
Dış giyim (Outdoor)		(C)		3–4 ³	✓
Emprenyeleme	–	(B)		1	✓
Perdeler		(C)		3–4 ³	✓
Ekspres 20		(A)		1	✓
Spor giysiler		(C)		2–3 ³	✓
Koyu renk çamaşırlar		(B)		3–5 ^{2,3}	✓
Spor ayakkabıları ⁴		(D)		2	✓
İpekli		(E)		2	✓
Kuş tüyü ⁵		(C)		3–4 ³	✓
Yastıklar ⁵		(C)		3–4 ³	✓
Hijyen Pamuklu		(A)		3–5 ^{2,3}	✓
Otomatik +		(A)(B)		2–4 ^{2,3}	✓
Yeni tekstil ürünleri		(B)		2–3 ³	✓
Sadece durulama	–	–		2	✓
Kolalama		(B)	–	–	✓

Açıklamalar takip eden sayfadır.

YIKAMA

-  = düşük su seviyesi
 = orta su seviyesi
 = yüksek su seviyesi
Ⓐ = Yoğun ritim
Ⓑ = Normal ritim
Ⓒ = Hassas ritim
Ⓓ = Salıncak ritmi
Ⓔ = Elde yıkama ritmi
✓ = Uygulanır
– = Uygulanmaz

Bu kurutmalı çamaşır makinesi, miktar otomatığı olan tam elektronik bir kontrolle sahiptir. Kurutmalı çamaşır makinesi gerekli su miktarını çamaşırın su çekme kapasitesine ve kazana doldurulan çamaşırın miktarına göre kendisi belirler.

Belirtilen program akışları daima azami dolum miktarında ana programa ilişkindir.

Yıkama programı sırasında kurutmalı çamaşır makinenizin ekranı ulaşılmış olan program bölümü hakkında sürekli olarak bilgi verir.

Program akışındaki özellikler

Kırışmayı önleme:

Program sona erdikten sonra kazan, kırışık oluşumunu önlemek üzere 30 dakika kadar daha hareket eder.

İstisna: *Yünlü* ve *İpekli* programlarında kırışmayı önleme gerçekleşmez.

Kurutmalı çamaşır makinesinin kapağı istenilen anda açılabilir.

¹ 60 °C ve üstü bir sıcaklık seçildiğinde 2 durulama işlemi uygulanır. 60 °C'den düşük bir sıcaklık seçilmesi durumunda 3 durulama işlemi gerçekleştirilir.

² Şu durumlarda ek bir durulama uygulanır:

- Kazanda çok fazla köpük varsa
- Son sıkma devir sayısı 700 dev/dk.'dan düşükse

³ Şu durumlarda ek bir durulama gerçekleşir:

- Ekstralar Ek durulama fonksiyonu seçimi.

⁴ Ön yıkama:

- Tozların giderilmesi için otomatik olarak bir ön yıkama gerçekleştirilir.

⁵ Hızlanarak sıkma:

- Yıkama işleminden önce, dolgunun havasının alınması için hızlanarak sıkma işlemi gerçekleştirilir.

PowerWash

Miele tarafından geliştirilmiş olan yıkama yöntemi PowerWash, aşağıdaki yıkama programlarında kullanılır:

- ECO 40–60 (az veya orta miktarda çamaşır durumunda)
- Pamuklu (az veya orta miktarda çamaşır durumunda)
- QuickPower
- Bakımı kolay
- Gömlekler
- Otomatik +
- Narin çamaşırlar

Çalışma şekli

Normal yıkama işleminde, çamaşırlar çekebileceklerinden daha fazla su ile yıkanılır. Bu suyun tamamının ısıtılması gerekir.

PowerWash yıkama işleminde, çamaşırlar çekebileceklerinden sadece çok az miktarda daha fazla su ile yıkanılır. Çamaşırlar tarafından çekilmeyen su, kazanı ve çamaşırları ısıtır ve sürekli olarak çamaşırlara püskürtülür. Bu şekilde enerji tüketimi düşürülür.

Etkinleştirme

PowerWash yıkama işlemi yukarıda belirtilen programlarda **otomatik** olarak etkinleştirilir.

PowerWash yıkama işlemi aşağıdaki koşullarda gerçekleştirilmez:

- Seçilen son sıkma devir sayısının 600 dev/dk.'dan düşük olması
- Ana yıkama için CapDosing (☺, ☹) seçilmiştir.

- Yıkama sıcaklığının 60 °C'yi geçmesi.
- Örneğin *Ön yıkama* veya *İlave su* gibi ekstra fonksiyonları seçilmiştir.
- *Pamuklu* programında fazla miktarda çamaşır doldurulmuş olması.

Özellikler

- Nemlendirme evresi

Yıkama programının başında kurutmalı çamaşır makinesinde birkaç kez sıkma işlemi gerçekleştirir. Sıkma sırasında çıkan su, çamaşırlarda ideal bir nemlilik sağlamak üzere tekrar çamaşırlara püskürtülür.

Nemlendirme evresinin sonunda ideal su seviyesi ayarlanır. Kurutmalı çamaşır makinesi gerekirse suyu dışarı pompalar ve bir miktar taze su ekler.

- Isıtma evresindeki sesler

Çamaşırlar ve kazan ısıtılırken alışık olunmayan sesler (fokurdama) duyulabilir.

YIKAMA

Ekstralar

Yıkama programlarına Ekstralar fonksiyonunun yardımıyla ekleme yapabilirsiniz.

Her Ekstralar fonksiyonunun tüm programlarda seçilmesi mümkün değildir.

Ekstralar seçimi

- Ekstralar sensörlü tuşuna dokununuz.
- Bir veya birden fazla Ekstra seçiniz.

Ekstra fonksiyonların hepsinin birbiriyle kombine edilmesi mümkün değildir. Kombine edilmesi mümkün olmayan Ekstralar karartılır ve seçilemez.

- OK sensörlü tuşu ile onaylayınız.

Ekran yıkama programının ana menüsüne geçer.

SingleWash

Çok az miktarda çamaşırın (< 1 kg) normal bir yıkama programında verimli bir şekilde yıkanmasına olanak sağlar. Yıkama süresi kısaldır.

Aşağıdaki önerileri dikkate alınız:





- Sıvı deterjan kullanınız.
- Deterjan miktarını ½ kazan dolusu çamaşır için belirtilen değer en fazla % 50'sine düşürünüz.

Ekstra hassas

Kazan hareketi ve yıkama süresi azaltılır. Hafif kirli çamaşır bu şekilde daha hassas bir şekilde yıkanabilir.

Ön ütü

Kıyışık oluşumunu azaltmak üzere çamaşır program sonunda düzleştirilir. İdeal bir sonuç için azami doldurma miktarını % 50 oranında azaltınız. Kazana az miktarda çamaşır doldurulması elde edilen sonucu iyileştirir.

Giysilerin kurutma makinesinde kurutmaya   ve ütüye   uygun olması gerekir.

Bazı programlarda sıkma devir sayısı düşürülür.

Quick

Bu program, üzerinde belirgin leke bulunmayan az kirli çamaşır içindir.

Ana yıkama süresi kısaltılır.

İlave su

Yıkama ve durulama sırasındaki su seviyesi artırılır. Sadece durulama programında ikinci bir durulama işlemi gerçekleştirilir.

İlave su ekstrası için "Ayarlar" bölümünde açıklandığı şekilde başka fonksiyonlar seçebilirsiniz.

Ön yıkama

Toz, kum gibi büyük miktarda kirlerin giderilmesi içindir.

Suda bekletme

Protein içeren lekeleri olan, bilhassa kirli çamaşırlar için.





Suda bekletme süresi için, “Ayarlar” bölümünde açıklandığı şekilde, 30 dakikalık adımlarla 30 dakika ila 5 saat arasında bir değer seçebilirsiniz.

Fabrika ayarı 30 dakikadır.

Yoğun

Özellikle aşırı kirli ve dayanıklı çamaşırlar için. Yıkama mekaniğinin güçlendirilmesi ve daha fazla ısıtma enerjisi kullanımı ile temizlik etkisi artırılır.

AllergoWash

Çamaşırlarda özel hijyen gerekliliği durumunda uygulanır. Daha fazla enerji kullanımı sayesinde sıcaklık muhafaza süreleri uzatılır. Su kullanımı artırılarak durulama etkisi artırılır. Çamaşırlar kurutma makinesinde kurutulmaya   ve ütüye   uygun olmalıdır.

Ekstra sessiz

Yıkama programı sırasında daha az ses çıkar. Bu fonksiyonu, genel dinlenme saatleri sırasında çamaşır yıkamak istediğinizde kullanın. *Durulama sonu* seçeneği etkinleştirilir ve program süresi uzar.

Durulama sonu

Çamaşırlar son durulama işleminin ardından suda bırakılır. Bu şekilde, çamaşırlar program sona erdikten hemen sonra kurutmalı çamaşır makinesinden çıkarılmayacaksa, kırıksık oluşumu azaltılmış olur.

İlave durulama

Bilhassa iyi bir durulama sonucu için ekstra durulama işlemi etkinleştirilebilir.

YIKAMA

Deterjan

Ev tipi amařır makinelerine uygun tm deterjanları kullanabilirsiniz. Uygulama ve dozaj bilgileri deterjan ambalajında verilir.

Dozaj řunlara baėlıdır:

- amařırın kirlilik derecesi
- amařır miktarı
- Su sertlik derecesi

Suyun sertlik derecesini bilmiyorsanız, yerel su idaresinden bilgi alınız.

Su yumuřatıcı

II ve III su sertlik derecesi aralıklarında deterjandan tasarruf etmek zere su yumuřatıcı ekleyebilirsiniz. Doėru su yumuřatıcı dozajı ambalaj zerinde belirtilmiřtir. nce deterjanı, ardından da su yumuřatıcıyı doldurunuz.

Deterjan dozajını I. su sertlik aralıėına ynelik olarak ayarlayabilirsiniz.

Su sertlik dereceleri

Sertlik derecesi aralıėı	Toplam sertlik derecesi [mmol]	Alman sertlik derecesi °d
yumuřak (I)	0 – 1,5	0 – 8,4
orta (II)	1,5 – 2,5	8,4 – 14
sert (III)	2,5 st	14 st

Dozaj yardımcıları

Deterjan ls olarak zellikle sıvı deterjan dozajı iin deterjan reticileri tarafından hazırlanmıř olan dozaj yardımcılarını (dozaj topları) kullanınız.

Yedek paketler

Deterjan satın alırken p oluřumunu azaltmak iin mmknse tekrar doldurulabilir ambalajlar satın almanızı neririz.

Yumuřatıcı, sentetik kola, sıvı kola

Yumuřatıcı amařırlara yumuřaklık verir ve makineyle kurutma sırasında meydana gelen statik elektriklenmeyi azaltır.




Sentetik kola amařırlara sertlik verir.

Kola amařırlara sertlik ve dolgunluk verir.


Yumuşatıcı, sentetik kola veya kolanın ayrı kullanılması

Kola, ambalajında belirttiği gibi hazırlanmalıdır.

Faydalı bilgi: Yumuşatıcı ile durularken ilave su Ekstra fonksiyonunu etkinleştiriniz.

- Yumuşatıcıyı  bölümüne doldurunuz veya kapsülü takınız.
- Sıvı/sentetik kolayı  bölümüne ve toz veya koyu sıvı kolayı/sentetik kolayı  bölümüne doldurunuz.
- Sadece durulama programını seçiniz.
- Gerekliyse sıkma devrini düzeltiniz.
- Kapsül kullanacağınız zaman CapDosing sensörlü tuşuna dokunarak kapsül özelliğini etkinleştiriniz.
- *Start/Stop* sensörlü tuşuna dokununuz.

Boya çıkarma/Boyama

 Boya çıkarıcı sonucunda hasar. Boya çıkarıcılar kurutmalı çamaşır makinesinde korozyona sebep olur. Kurutmalı çamaşır makinesinde boya çıkarıcı kullanmayınız.

Bu kurutmalı çamaşır makinesinde boyama işlemi gerçekleştirilmesine, sadece boyanın kurutmalı çamaşır makinesinde kullanıma uygun olması halinde izin verilir. Boyama için kullanılan tuz sürekli kullanım halinde paslanmaz çelikte korozyona sebep olabilir. Boya üreticisinin talimatlarına kesinlikle uyunuz.

Boyama işlemi için mutlaka *ilave su* ekstra fonksiyonunu seçiniz.

YIKAMA

Önerimiz: Miele Çamaşır Deterjanı

Miele Çamaşır Deterjanı, Miele tarafından Miele çamaşır makinelerinde günlük kullanım için özel olarak geliştirilmiştir. Bu deterjanlar hakkında daha fazla bilgiyi “Deterjanlar ve bakım ürünleri” bölümünden edinebilirsiniz.

	Miele UltraPhase 1 ve 2	Miele Caps		
				
ECO 40–60	✓	-	✓	✓
Pamuklu	✓	-	✓	✓
Bakımı kolay	✓	-	✓	✓
QuickPower	✓	-	-	-
Narin çamaşırlar	✓	✓	✓	-
Gömlekler	✓	-	✓	✓
Yünlü	-	✓	-	-
Kotlar	✓	-	✓	-
Dış giyim (Outdoor)	-	✓	-	-
Emprenyeleme	-	-	✓	-
Perdeler	✓	-	-	✓
Ekspres 20	✓	-	✓	-
Spor giysiler	-	✓	-	-
Koyu renk çamaşırlar	✓	-	✓	-
Spor ayakkabıları	✓	-	-	✓
İpekli	-	✓	-	-
Kuş tüyü	-	✓	-	-
Yastıklar	-	✓	-	-
Hijyen Pamuklu	✓	-	✓	✓
Otomatik +	✓	-	✓	✓
Yeni tekstil ürünleri	✓	-	✓	-
Sadece durulama	-	-	✓	-

✓ Önerilir

- Önerilmez



Özel deterjan (örneğin WoolCare)



Tekstil bakım ürünleri (örneğin yumuşatıcı)



Katkı maddesi (örneğin Booster)

1015/2010 (EU) sayılı direktif doğrultusunda deterjan önerileri

Öneriler, “YIKAMA” – “Program tablosu” bölümünde verilen sıcaklık aralıkları için geçerlidir.

	Standart	Renkli Çamaşır	Narin ve Yünlü	Özel
Deterjan				
ECO 40–60	✓	✓	-	-
Pamuklu	✓	✓	-	-
Bakımı kolay	-	✓	-	-
QuickPower	✓	✓	-	-
Narin çamaşırlar	-	-	✓	-
Gömlekler	✓	✓	-	-
Yünlü	-	-	✓	✓
Kotlar	-	✓ ¹	-	✓
Dış giyim (Outdoor)	-	-	✓	✓
Emprenyeme	-	-	-	✓
Perdeler	✓ ²	-	-	✓
Ekspres 20	-	✓ ¹	-	-
Spor giysiler	-	-	✓	✓
Koyu renk çamaşırlar	-	✓ ¹	-	✓
Spor ayakkabıları	-	✓ ¹	-	-
İpekli	-	-	✓	✓
Kuş tüyü	-	-	✓ ¹	✓
Yastıklar	-	-	✓ ¹	✓
Hijyen Pamuklu	✓	✓	-	-
Otomatik +	-	✓	-	-
Yeni tekstil ürünleri	-	✓	-	-

✓ Önerilir

- Önerilmez

¹ Sıvı deterjan

² Toz deterjan

KURUTMA

Ayrı kurutma

Ayrı kurutma, yıkanan çamaşırların tamamının yıkama işleminin ardından kurutulması gerekmiyorsa veya makine içindeki çamaşır miktarı kurutmaya uygun azami çamaşır miktarını aşıyorsa gerekir.

1. Çamaşırların hazırlanması

Çamaşırların ayrılması

- Çamaşırları, iplik/dokuma türüne ve mümkünse kalan nem oranına göre ayırınız.

Bu şekilde eşit bir kurutma sonucu elde edersiniz.

- Kurutma işleminden önce bakım etiketindeki sembolleri kontrol ediniz.

Sembol verilmemişse, sadece ilgili çamaşıra yönelik özel programlarda kurutunuz.

Kurutma işlemine ilişkin faydalı bilgiler

- Çok ıslak çamaşırları kurutmayınız. Çamaşırları, yıkandıktan sonra en az 30 saniye kadar sıkma işleminden geçiriniz.
- Yünlüler ve yün karışımları tiftiklenmeye ve çekmeye yatkındır. Bu tür çamaşırlar için sadece *Yünlü* programını kullanınız.
- Saf keten dokumaları sadece bakım etiketlerinde belirtilmişse makinede kurutunuz. Aksi takdirde kumaş "pürüzlenir".

- Triko giysiler (örneğin tişörtler, iç çamaşırlar) ilk yıkamada genellikle çeker. Bu sebeple: Daha fazla çekmelerini önlemek üzere bu çamaşırları aşırı kurutmayınız. Triko giysileri bir veya iki beden daha büyük alınız.
- Kolalanmış çamaşırları kurutabilirsiniz. Alışılmış apre etkisini vermek için iki katı miktarda kola kullanınız.
- Yeni, koyu renk çamaşırları açık renk çamaşırlar ile birlikte kurutmayınız. Koyu renkli tekstil ürünler renk verebilir veya farklı renkli havlar tekstil ürünlerin üzerine yapışabilir.
- Kurutma programlarının "Program tablosu" bölümünde açıklanmış olan azami doldurma miktarlarını dikkate alınız. Kurutma sonucu ve kırışık oluşumu doluluk miktarına bağlıdır. Ne kadar az doldurulursa, sonuç o kadar iyi olur. Bu sebeple, doldurulan çamaşır miktarını azaltırsanız bilhassa eşit ve kırışiksiz bir kurutma sonucu elde edersiniz.


2. Program seçimi

Kurutmalı çamaşır makinesinin gücünün açılması

-  tuşuna basınız.

Kazan aydınlatması açılır.

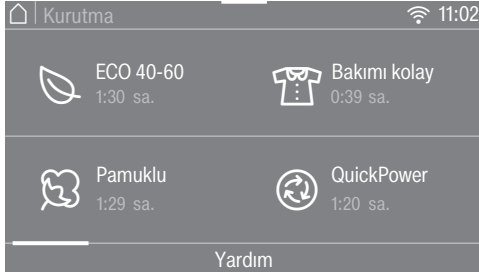
Kazan aydınlatması birkaç dakika sonra otomatik olarak kapanır.

Faydalı bilgi: Kazan aydınlatmasını tekrar açmak için, Genel Görünüm menüsündeki açılır menüyü açınız ve  sensörlü tuşuna dokununuz.

Ekranda ana menü gösterilir.

Program seçimi

- Kurutma sensörlü tuşuna dokununuz.



- Ekranda istenen program görülene kadar sayfalar arasında sağa veya sola doğru gezininiz.

- Programın sensörlü tuşuna dokununuz.

Ekran, programın ana menüsüne geçer.



Bir programı ayrıca 3 farklı şekilde seçebilirsiniz:

- Kayıtlı favori programlar
- Yıkama/kurutma asistanları
- Miele MobileStart

KURUTMA

3. Program ayarları seçimi

Termal sıkma devir sayısının seçilmesi

Herhangi bir kurutma programının termal sıkma işlemi için ön ayarlı sıkma devir sayısını değiştirebilirsiniz.

- Devir sayısı sensörlü tuşuna dokununuz.
- İstedığınız sıkma devir sayısını seçiniz.

Ekran kurutma programının ana menüsüne geçer.

Kurutma kademesi seçimi

Herhangi bir yıkama programı için önceden ayarlanmış olan kurutma kademesini değiştirmeniz mümkündür.

- Kurutma kademe. sensörlü tuşuna dokununuz.
- İstedığınız kurutma kademesini seçiniz.

Ekran yıkama programının ana menüsüne geçer.

Ekstralar seçimi

Yıkama programlarına Ekstra fonksiyonları yardımıyla ekleme yapabilirsiniz.

- Ekstralar sensörlü tuşuna dokununuz.
- Bir veya birden fazla Ekstra seçiniz.

Ekstra fonksiyonların hepsinin birbiriyle kombine edilmesi mümkün değildir. Kombine edilmesi mümkün olmayan Ekstralar karartılır ve seçilemez.

- OK sensörlü tuşu ile onaylayınız.

Ekran yıkama programının ana menüsüne geçer.

Konuyla ilgili daha fazla bilgiyi “Kurutma” – “Ekstralar” bölümünde bulabilirsiniz.

⌚ Timer

Timer ile bir programın başlangıcını veya sonunu belirleyebilirsiniz.

Konuyla ilgili daha fazla bilgiyi “Timer/SG ready” bölümünde bulabilirsiniz.

4. Kurutmalı çamaşır makinesinin doldurulması

Kapağın açılması

- Kapağı açmak için kulpundan kavrayıp çekiniz.

Çamaşırları koymadan önce kazanın içinde hayvan veya yabancı madde olup olmadığını kontrol ediniz.

- Çamaşırları gevşek bir şekilde kazana yerleştiriniz.

Aşırı doldurma çamaşırlara zarar verir ve kurutmayı olumsuz etkiler. "Program tablosu" bölümündeki azami doldurma miktarlarını dikkate alınız.

Kapağın kapatılması

- Kapak ile körük lastik arasına çamaşır sıkışmamasına dikkat ediniz.
- Kapağı hafif bir hareketle kapatınız.

Torbacıklar ve toplar gibi dozaj yardımcıları kurutma sırasında eriyebilir ve kurutmalı çamaşır makinesine ve çamaşırlara zarar verebilir.

Dozaj yardımcılarının kurutma sırasında makinede kalmamasını sağlayınız.

Kurutma sırasında da su musluğu açık kalmalıdır.

Faydalı bilgi: Açılır menüde seçilen program için azami doldurma miktarı gösterilir.

5. Programın başlatılması

Start/Stop sensörlü tuşu yanıp sönmeye başladığında, program başlatılabilir.

- *Start/Stop* sensörlü tuşuna dokununuz.

Kapak kilitlenir ve yıkama programı başlar.

Ekranda programın güncel durumu gösterilir.



Kurutmalı çamaşır makinesi sizi erişilen program adımı ve kalan program çalışma süresi hakkında bilgilendirir.

Bir gecikmeli başlatma süresi seçilmişse, bu süre ekranda gösterilir.

Enerji tasarrufu

10 dakika geçtikten sonra gösterge elemanları kararır. *Start/Stop* sensörlü tuşu yanıp sönmeye başlar.

Gösterge elemanlarını tekrar etkinleştirmek için:

- *Start/Stop* sensörlü tuşuna dokununuz (devam etmekte olan program üzerinde bir etkisi yoktur).

Çamaşır ekleme - AddLoad

Ekranda Çamaşır ekleme yandığı sürece çamaşır eklemek veya çıkarmak mümkündür.

- Çamaşır ekleme sensörlü tuşuna dokununuz.

Ekranda şu görüntülenir:

KURUTMA

⋮ Lütfen bekleyin

Yıkama programı durdurulur ve kapak kilidi kaldırılır.

- Kapağı açınız.
- Çamaşır ekleyiniz veya çıkarınız.
- Kapağı kapatınız.
- *Start/Stop* sensörlü tuşuna dokununuz.

Programa devam edilir.

Şunları dikkate alınız:

Kurutmalı çamaşır makinesi program başladıktan sonra çamaşır miktarının değiştiğini algılayamaz.

Bu nedenle kurutmalı çamaşır makine-niz, çamaşır eklenmesi veya çıkarılma-sı sonucunda kazan tam kapasite do-luymuş gibi yıkamayı sürdürür.

6. Program sonu/Çamaşırların çıkarılması

Kırışmayı önleme aşamasında kazan, program bittikten sonra 150 dakikaya kadar süre dönmeye devam eder. Ka-pak kilitletir ve ekranda gösterilen bildi-rim: Son/Kırışık önleme ve "Start/Stop" tuşu ile kilidi kaldırın.

- *Start/Stop* tuşuna dokununuz.

Kapağın kilidi açılır.

Çamaşırını kırışmayı önleme evresi devam ederken makineden çıkardığı-nızda ısı birikebilir.
Kalan ısının dağılabilmesi için çama-şırını seriniz.

Kırışmayı önleme işleminden sonra ka-pak kilidi otomatik olarak açılır.

- Kapağı çekerek açınız.
- Çamaşırını çıkarınız.

Kalan çamaşırını aşırı kuruma sonu-cu zarar görebilir.
Çamaşırını tümünü kazandan çıkar-ınız.

Faydalı bilgi: "Her yıkama veya kurut-madan sonra" bölümünü dikkate alınız.

Program tablosu



* Ağırlık değerleri, kuru çamaşırların ağırlıklarıdır.

¹ Süre seçimi ile ilgili ayrıntılı bilgileri “Program tablosu” bölümünün sonunda bulabilirsiniz.

ECO 40–60		maks. 5,0 kg*
Dolap kuruluğu		
	Pamuklu çamaşırlar: Tişörtler, iç çamaşırları, bebek çamaşırları, iş kıyafetleri, ceketler, örtüler, önlükler, tulumlar, el havluları/banyo havluları/bornozlar, pazen/havlulu yatak çarşafı	
Pamuklu		maks. 5,0 kg*
Dolap kuruluğu +, Dolap kuruluğu		
Çamaşır	Tek ve çok katlı pamuklu çamaşırlar: Tişörtler, iç çamaşırları, bebek çamaşırları, iş kıyafetleri, ceketler, örtüler, önlükler, tulumlar, el havluları/banyo havluları/bornozlar, pazen/havlulu yatak çarşafı	
Ütü kuruluğu, Silindir ütü kuruluğu, Süre seçimi¹		
Çamaşır	Ek işlem gerektiren pamuklu veya keten tekstil ürünleri: Örneğin masa tekstili, yatak tekstili, kolalı çamaşırlar.	
Öneri	Silindir ütüden geçecek çamaşırları nemli kalmaları için silindir ütüden geçirilene kadar rulo yaparak muhafaza ediniz.	
Bakımı kolay		maks. 3,5 kg*
Dolap kuruluğu +, Dolap kuruluğu, Hafif nemli, Süre seçimi¹		
Çamaşır	Sentetik, pamuklu veya karışık kumaştan bakımı kolay tekstil ürünleri: Örneğin iş kıyafetleri, önlük, kazak, elbise, pantolon, masa tekstili, çoraplar	
QuickPower		maks. 4,0 kg*
Dolap kuruluğu +, Dolap kuruluğu, Hafif nemli, Süre seçimi¹		
Çamaşır	Pamuklu programına uygun dayanıklı çamaşırlar	
Bilgi	Normal kirlilikteki çamaşırların bu programda kesintisiz olarak yıkanması ve kurutulması durumunda program süresi özellikle kısa olur.	

KURUTMA

Narin amařırlar		maks. 1,0 kg*
Dolap kuruluđu +, Dolap kuruluđu, Hafif nemli, Sre seimi¹		
amařır	Sentetik, karıřık, suni ipek veya bakımı kolay pamuklu kumařtan gmlek, bluz, dantel i amařır ve iřlemeli amařırlar gibi  bakım sembol tařıyan narin amařırlar	
neri	Bilhassa az kırıřık oluřumuyla kurutmak iin amařır miktarını dřrnz.	
Gmlekler		maksimum 1,0 kg*
Dolap kuruluđu +, Dolap kuruluđu, Hafif nemli, Sre seimi¹		
amařır	Gmlekler ve bluzlar	
neri	<ul style="list-style-type: none">- Gmlekler ve bluzları ters yz ediniz, dğmeleri kapatınız, yakaları ve manřetleri ieri kıvrınız.- Kırıřıklık oluřumunu azaltmak iin amařırlar programın bařında nemlendirilir.	
Ynl		maksimum 2,0 kg*
3 dakika		
amařır	Ynl ve ynl karıřımı tekstil rnleri: Kazak, hırka, orap	
neri	<ul style="list-style-type: none">- Ynl giysiler havalandırılır, kabartılır, fakat tam kurutulmaz.- amařırları program sona erdikten sonra hemen ıkarınız.	
Kotlar		maksimum 3,0 kg*
Dolap kuruluđu +, Dolap kuruluđu, Hafif nemli, Sre seimi¹		
amařır	Tm kot giysiler, rneğın pantolon, ceket, etek, gmlek	

Havalandırma		maksimum 1,0 kg*
Dolap kuruluđu, Hafif nemli, Süre seçimi¹		
Çamaşır	Kuru çamaşırılar veya az giyilmiş ancak kirlenmemiş çamaşırılar	
Öneri	<p>Kırışıklık oluşumunu azaltmak için çamaşırılar programın başında nemlendirilir.</p> <ul style="list-style-type: none"> - Dolap kuruluđu: Çamaşırılar hemen gerekiyorsa kullanılır. - Hafif nemli : Çamaşırıların ütülenmesi veya tamamen kuruması için bir askıya asılması gerekir. 	
Bilgi	Çamaşır miktarı ve kurutma süresi arttıkça kırışıklık oluşumu da artar .	
Finish Buhar		maksimum 2,0 kg*
Hafif nemli		
Çamaşır	<p>Nemli, yeni yıkanmış ve sıkılmış, kırışık oluşumunun azaltılması gereken, pamuklu ve keten üst giyim ürünleri.</p> <p>Üst giyim ürünleri kurutma makinesinde kurutulmaya ☺ ☺ ve ütüye   uygun olmalıdır.</p>	
Öneri	Çamaşırılar program sona erdikten sonra hemen çıkarınız ve bir askıya asınız.	
Bilgi	Yünlü veya yün içeren çamaşırılar için uygun değildir.	
Dış giyim (Outdoor)		maksimum 2,5 kg*
Dolap kuruluđu +, Dolap kuruluđu, Hafif nemli, Süre seçimi¹		
Çamaşır	Kurutma makinesinde kurutmaya uygun malzemeden dış giyim ürünleri	
Emprenyeleme		maksimum 2,5 kg*
Dolap kuruluđu		
Çamaşır	Emprenyelenmiş, kurutma makinesinde kurutulmaya uygun tekstil ürünlerinin ısıl ardıl işlemi içindir	
Ekspres 20		maksimum 3,5 kg*
Dolap kuruluđu +, Dolap kuruluđu, Hafif nemli, Süre seçimi¹		
Çamaşır	Pamuklu programına uygun dayanıklı çamaşırılar	
Bilgi	Hafif kirli çamaşırılar bu programda kesintisiz olarak yıkanması ve kurutulması durumunda program süresi bilhassa kısa olur.	

KURUTMA

Spor giysiler		maks. 2,5 kg*
Dolap kuruluđu +, Dolap kuruluđu, Hafif nemli, Süre seçimi¹		
Çamaşır	Kurutma makinesinde kurutulmaya uygun malzemeden spor ve fitness giysileri	
Koyu renk çamaşırlar		maksimum 3,0 kg*
Dolap kuruluđu +, Dolap kuruluđu, Hafif nemli, Süre seçimi¹		
Çamaşır	Pamuklu veya karışık kumaştan koyu renk çamaşırlar	
Spor ayakkabıları		en fazla 2 çift
Süre seçimi¹		
Çamaşır	Üreticisi tarafından kurutma makinesinde kurutulmaya uygun olduđu belirtilen spor ayakkabıları	
Öneri	Ayakkabılardan iç tabanları çıkarınız ve ayakkabılarla birlikte kurutma makinesine koyunuz.	
Bilgi	Kazan dönmez.	
İpekli		maksimum 1,0 kg*
8 dakika		
Çamaşır	Kurutma makinesinde kurutulmaya uygun ipekli bluz ve gömlekler	
Öneri	<ul style="list-style-type: none">- Kırışmayı azaltmak için.- Çamaşırlar tamamen kurutulmaz.- Çamaşırları program sona erdikten sonra hemen çıkarınız.	
Kuş tüyü		maksimum 2,0 kg*
Süre seçimi¹		
Çamaşır	Kurutma makinesinde kurutulmaya uygun ceketler, uyku tulumları ve diđer kuş tüyü dolgulu tekstil ürünleri	
Öneri	En uygun süreyi deneme yoluyla belirleyiniz.	

Yastıklar		2 adet yastık (40 x 80 cm) veya 1 adet yastık (80 x 80 cm)
Süre seçimi¹		
Çamaşır	Kurutma makinesinde kurutulmaya uygun sentetik dolgulu yastıklar	
Öneri	Yastıklar kurutulduktan sonra halen daha nemli bir his verebilir. İstedığınız kuruluğu hissedinceye kadar bu programda kurutma işlemini tekrarlayınız.	
Hijyen Pamuklu		maks. 5,0 kg*
Dolap kuruluğu		
Çamaşır	Cilde doğrudan temas eden, narin olmayan pamuklu veya keten çamaşır, ör. iç çamaşır, yatak takımları, bebek çamaşır.	
Bilgi	Sıcaklık muhafaza süresinin daha uzun olması sonucu çamaşır daha kuru bir his bırakır.	
Otomatik +		maks. 3,0 kg*
Dolap kuruluğu +, Dolap kuruluğu, Hafif nemli, Süre seçimi¹		
Çamaşır	<i>Pamuklu ve Bakımı kolay</i> programlarına uygun karışık çamaşır	
Yeni tekstil ürünleri		maksimum 2,0 kg*
Dolap kuruluğu +, Dolap kuruluğu, Hafif nemli, Süre seçimi¹		
Tekstil ürünler	Pamuklu, havluluk kumaş veya polyester dokuma yeni tekstil ürünleri	
Öneri		
Sıcak havalandırma		maks. 4,0 kg*
Süre seçimi¹		
Çamaşır	<ul style="list-style-type: none"> - Ceket, yastık, uyku tulumu vb. gibi eşit kurumayan çok katlı çamaşırın ek olarak kurutulması. - Tek parça çamaşırın kurutulması veya havalandırılması 	
Öneri	İlk başta en uzun süreyi seçmeyiniz. En uygun süreyi deneme yoluyla belirleyiniz.	
Soğuk havalandırma		maks. 4,0 kg*
Süre seçimi¹		
Çamaşır	Sadece havalandırılması gereken tüm tekstil ürünleri.	

KURUTMA

Pamuklu <input type="checkbox"/>		maks. 5,0 kg*
Dolap kuruluđu		
Çamaşır	Normal ıslaklıkta pamuklu çamaşırılar, <i>Pamuklu Dolap kuruluđu</i> bölümünde açıklanmış gibi.	
Öneri	- Pamuklu <input type="checkbox"/> programı enerji tüketimi açısından normal ıslaklıkta ki pamuklu çamaşırılarının kurutulması için en verimli programdır.	
Test enstitüsü için bilgi Pamuklu <input type="checkbox"/> programı, EN 61121 standardına göre ölçülen enerji etiketine yönelik 392/2012/AB yönetmeliğine uygun test programıdır.		

¹ Süre seçimi

Süre seçimi, özellikle az miktarda çamaşır durumunda veya sadece birkaç parça çamaşır kurutmak istiyorsanız uygundur. Çamaşırılar sıcak havayla (20 dakika ile 2 saat arasında bir süre seçilebilir) kurutulur. Kurutma sıcaklığı ilgili programa uygun olarak ayarlanmıştır. İlk başta en uzun süreyi seçmeyiniz. En uygun süreyi deneme yoluyla belirleyiniz.

Termal sıkma

Bazı programlarda enerji tüketimini azaltmak için kurutma işleminde bir termal sıkma işlemi gerçekleştirilir.

Termal sıkma fonksiyonu kurutma süresi seçildiğinde iptal olur.

Termal sıkma için azami devir sayısı, ilgili yıkama programının izin verilen sıkma devri ile aynıdır.





Termal sıkma devir sayısını 800 dev./dk.'ya kadar düşürebilirsiniz.

Ekstralar

Kurutma programlarına ekstralar aracılığıyla eklemeyi yapabilirsiniz.

Ön ütü

Kırıksık oluşumunu azaltmak üzere çamaşırlar program sonunda buhar yardımıyla düzleştirilir. Termal sıkma devri düşürülür. İdeal bir sonuç için azami doldurma miktarını % 50 oranında azaltınız.

Giysilerin kurutma makinesinde kurutulmaya   ve ütüye   uygun olması gerekir.


SingleDry

Çok az miktarda çamaşırın (< 1 kg) normal bir kurutma programında verimli bir şekilde kurutulmasını mümkün kılar.

Bir kurutma süresi önceden ayarlanmıştır. Kurutma süresini değiştirebilirsiniz.

Yıkama partisinin özelliğine bağlı olarak çamaşırlardan biri nemli kalabilir. Bir sonraki uygulamada daha uzun süre seçiniz.

Hassas +

Akrilik gibi hassas çamaşırlar korunarak kurutulur (Bakım sembolü ).

Hassas + seçimindeki düşük sıcaklık dolayısıyla bazı programların süresi uzar.

Ekstra sessiz

İnsanların genellikle dinlendiği saatler sırasında çamaşır kurutmak istediğinizde kurutmalı çamaşır makinesinin ürettiği seslerin seviyesini azaltabilirsiniz.

- Uyarı sesi verilmez.
- Termal sıkma 800 dev./dk. olarak sınırlandırılır.

YIKAMA VE KURUTMA

Kesintisiz yıkama ve kurutma

Kesintisiz yıkama ve kurutma, yıkanacak çamaşırlar kurutulacak çamaşırlardan fazla değilse ve kurutma işlemi için izin verilen azami çamaşır miktarı aşılmıyorsa tavsiye edilir.

“Yıkama” ve “Kurutma” bölümlerini mutlaka okuyunuz.

1. Çamaşırların hazırlanması

- Cepleri boşaltınız.
- Çamaşırları renklerine ve dokuma türlerine göre ayırınız.
- Bakım etiketindeki sembolleri kontrol ediniz.

2. Program seçimi

- Yıkama+Kurutma sensörlü tuşuna dokununuz.
- Ekranda istenen program görülene kadar sayfalar arasında sağa veya sola doğru gezininiz.
- Programın sensörlü tuşuna dokununuz.

Ekran, programın ana menüsüne geçer.

Bir programı ayrıca 3 farklı şekilde seçebilirsiniz:

- Kayıtlı favori programlar
- Yıkama/kurutma asistanları
- Miele MobileStart

3. Kurutmalı çamaşır makinesinin doldurulması

- Kapağı açınız.

Çamaşırları koymadan önce kazanın içinde hayvan veya yabancı madde olup olmadığını kontrol ediniz.

- Çamaşırları katlanmamış ve gevşek bir şekilde kazana koyunuz.

Torbacıklar ve toplar gibi dozaj yardımcılarını kurutma sırasında eriyebilir ve kurutmalı çamaşır makinesine ve çamaşırlara zarar verebilir. Dozaj yardımcılarının kurutma sırasında makinede kalmamasını sağlayınız.

- Kapağı kapatınız.

4. Program ayarları seçimi

- İstenen sıcaklığı, devir sayısını ve kurutma kademesini seçiniz ve her birini OK ile onaylayınız.

Asgari sıkma devir sayısı 800 dev./dk. ile sınırlandırılır.
Bazı programlarda devir sayısı değiştirilemez.

- İstediginizde TwinDos veya CapDosing seçiniz.
- İstediginizde başka Ekstralar veya Lekeler seçiniz.

Termal sıkma için yıkama işleminin görümlenen sıkma devir sayısı kullanılır.
Ekstra sessiz seçildiğinde en fazla 900 dev./dk. hız ile sıkılır.

Termal sıkma fonksiyonu kurutma süresi seçildiğinde iptal olur.

- İsterseniz bir gecikmeli başlatma süresi seçiniz.

5. Deterjan ekleme

- Deterjanı TwinDos, CapDosing veya deterjan çekmecesini üzerinden ekleyiniz.

6. Programın başlatılması/sonlandırılması

- Yanıp sönen *Start/Stop* sensörlü tuşuna dokununuz.

Kapak kilitlenir.

Program başlatılır.

Program sona erdikten sonra kırışmayı önleme evresi başlar.

Kırışmayı önleme evresinde kapak kilitli kalır.

- *Start/Stop* tuşuna basınız.

Kapağın kilidi açılır.

Çamaşırları kırışmayı önleme evresi devam ederken makineden çıkardığınızda ısı birikebilir.
Kalan ısının dağılabilmesi için çamaşırları seriniz.

Kırışmayı önleme işleminden sonra kapak kilidi otomatik olarak açılır.

- Kapağı çekerek açınız ve çamaşırları çıkarınız.

“Her yıkama veya kurutmadan sonra” bölümünü dikkate alınız.

Her yıkama veya kurutmadan sonra

- Kapağı **sonuna** kadar açınız.

⚠ Sıcak metal sonucu yanık tehlikesi.

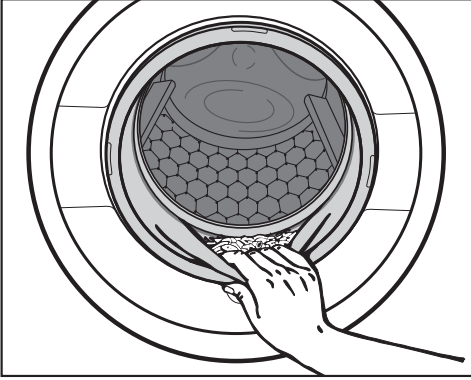
Kapak camının iç tarafında bulunan metal kapak, kurutma işleminden sonra oldukça sıcak olur. Metal kapağa dokunmayınız.

Kurutma işlemi tamamlandıktan sonra, tamburda ve yıkama suyu haznesinde havların kalmaması için Hav yıkama programını kullanınız.

- Çamaşırları çıkarınız.


Makinenin içinde kalan çamaşırlar bir sonraki yıkama veya kurutma işleminde çekebilir, renk değiştirebilir veya zarar görebilir.

Kazanda çamaşır unutmayınız!



- Kapaktaki körük lastiğın içinde yabancı bir madde olup olmadığını kontrol ediniz.
- Kurutma sona erdikten sonra körük lastikteki ve kapak camındaki havları alınız.

Faydalı bilgi: Kazanın kuruyabilmesi için kapağı bir miktar aralık bırakınız.

- Kurutmalı çamaşır makinesinin gücünü  tuşuyla kapatınız.

Faydalı bilgi: Deterjan çekmecesini kuruması için bir miktar aralık bırakınız.

Program değiştirme (çocuk kilidi)

Program başladıktan sonra programın, sıcaklığın, sıkma devrinin veya seçilen Ekstra fonksiyonların değiştirilmesi mümkün değildir. Bu şekilde, örneğin çocuklar tarafından, istenmeyen kumanda işlemlerinin gerçekleştirilmesi önlenir.

Devam eden program sırasında kurutmalı çamaşır makinesinin gücü kapatılırsa, hazırda bekleme (Standby) fonksiyonu kurutmalı çamaşır makinesini 15 dakika tamamen kapatmaz. Kazanda su bulunabilir ve bu nedenle emniyet fonksiyonları etkin kalmaya devam eder.

Programın iptal edilmesi

Herhangi bir programı program başladıktan sonra istediğiniz anda iptal edebilirsiniz.

- *Start/Stop* sensörlü tuşuna dokununuz.

Ekranında şu görüntülenir:

i Program iptal edilsin mi?

- evet seçeneğini seçiniz.


- Yıkama sırasında:

Kurutmalı çamaşır makinesi mevcut yıkama suyunu pompalayarak boşaltır ve yıkama programı iptal edilir.

- Kurutma sırasında:

Kapağın açılabilmesi için kurutmalı çamaşır makinesi çamaşırıkları soğutur.

Çamaşırıkların çıkarılması

- Ekrandaki  sembolü sönene ve kapak kilidi açılana kadar bekleyiniz.



- Kapağı çekerek açınız ve çamaşırıkları çıkarınız.

Başka bir programın seçilmesi

- Kapağı kapatınız.
- İsteddiğiniz programı seçiniz.
- Gerekirse deterjan çekmecesine deterjan doldurunuz.
- *Start/Stop* tuşuna basınız.

Program başlatılır.

Programın durdurulması

- Kurutmalı çamaşır makinesinin gücünü  tuşuyla kapatınız.
- Programı devam ettirmek için kurutmalı çamaşır makinesinin gücünü  tuşu ile tekrar açınız.

 Sıcak çamaşırıklar nedeniyle aşırı ısınma tehlikesi

Sıcak çamaşırıklar tutuşabilir.

Kurutma programı sırasında kurutmalı çamaşır makinesinin gücünü kesinlikle kapatmayınız.

Veya hemen tüm çamaşırıkları çıkarınız ve çamaşırıkları ısılarını verecek şekilde seriniz.

Favori programlar

Favoriler oluřturma

Kiřisel olarak derlenen bir yıkama programı özel bir isimle kaydedilebilir.

Olanak 1

- Ana menüde, Favoriler gösterilene kadar sayfalar arasında geçiř yapınız.
- Favoriler sensörlü tuřuna dokununuz.

Ekran Favoriler menüsüne geđer.

oluřtur sensörlü tuřuna dokununuz.

Ekran Favori oluřtur menüsüne geđer.

- Yıkama, Kurutma veya Yıkama + Kurutma seđereneđini seđeriniz.
- İstedieđiniz programı seđeriniz.
- İstedieđiniz tüm program ayarlarını seđeriniz.
- Ardından kaydet seđereneđini seđeriniz.
- Bir isim giriniz.

Olanak 2

Seđerilmiş olan bir programı program bařlamadan önce favori olarak kaydedebilirsiniz.

- Program bařlamadan önce kaydet sensörlü tuřuna dokununuz.
- Bir isim giriniz.

12 favori program kaydedildiđinde, oluřtur veya kaydet sensörlü tuřu gösterilmez. Yeni bir favori oluřturmak için mevcut favorilerden birini siliniz.

İsmin girilmesi

Kısa ve net isimler seđeriniz.

- İstedieđiniz harflere veya karakterlere dokununuz.
- kaydet sensörlü tuřu ile onaylayınız.

Yıkama programı Favoriler listesine kaydedilir.

Favorilerin deđiřtirilmesi

Kaydedilmiş bir Favori programın ismini deđiřtirebilir, programı silebilir veya kaydırabilirsiniz.

- Ana menüde Favoriler sensörlü tuřuna basınız.
- Deđiřtirmek istediđiniz Favori Programa, iđerik menüsü ađılana dek dokununuz.
- yeniden adlandır, sil veya kaydır seđereneđini seđeriniz.

Yıkama ve kurutma asistanı

Asistan, farklı bakım talimatları olan giysi ve çamaşırların yıkanmasında ve kurutulmasında size yardımcı olur. Yapılan çamaşır seçimi esas alınarak çamaşırlarınıza uygun bir program oluşturulur.

- Ana menüde, Yıkama./Kurutma asistanı gösterilene kadar sayfalar arasında geçiş yapınız.
- Yıkama./Kurutma asistanı sensörlü tuşuna dokununuz.

Ekran Amaç menüsüne geçer.

- Örneğin Yıkama veya yıkama + kurutma gibi bir amaç seçiniz.

Ekranında çamaşır türlerini içeren bir liste gösterilir.



- Çamaşırınıza uygun olan çamaşır türünün sensörlü tuşuna dokununuz.

Seçilen çamaşır türü turuncu ile işaretlenir.

Birden fazla çamaşır türü seçebilirsiniz. Kombine edilemeyen çamaşırlar seçilemez.

- OK sensörlü tuşu ile onaylayınız.
- Ekranında görüntülenen talimatları uygulayınız.

Ardından ekran size seçilen parametrelerin bir özetini gösterir.

- OK sensörlü tuşuyla onaylayınız veya seçimde birşeyler değiştirmek istiyorsanız değiştir seçeneğini seçiniz.

Çamaşırlarınız için seçilen program başlatılmaya hazırdır.

Program başlatılmadan önce gerektiğinde yardımcı ipuçları gösterilir.


Faydalı bilgi: Programı başlatmadan bazı program ayarları ör. Ekstralar ekleyebilirsiniz.

Timer/SG ready

Timer



Timer ile programın başlangıcına veya bitişine kadar olan süreyi seçebilirsiniz. Program başlangıcını en fazla 24 saat erteleyebilirsiniz.

Timer ayarı

-  Zamanlayıcı sensörlü tuşuna dokununuz.
- Bitiş saati veya Başlatma saati seçeneğini seçiniz.
- Saat ve dakika değerini ayarlayınız ve bunu OK sensörlü tuşu ile onaylayınız.

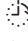
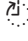
Gecikmeli başlatma ayarının değiştirilmesi

Program başlamadan önce, seçilmiş Timer süresi değiştirilebilir.

-  veya  sensörlü tuşuna dokununuz.
- İsterseniz, belirtilen olan süreyi değiştiriniz ve değişikliği OK sensörlü tuşu ile onaylayınız.

Timerin silinmesi

Program başlamadan önce, seçilmiş Timer süresi silinebilir.

-  veya  sensörlü tuşuna dokununuz.

Seçilmiş timer süresi ekranda gösterilir.

- sil sensörlü tuşuna dokununuz.
- OK sensörlü tuşu ile onaylayınız.

Seçilmiş timer süresi silinir.

Timerin başlatılması

- *Start/Stop* sensörlü tuşuna dokununuz.

Kapak kilitlenir ve ekranda programın başlatılmasına kadar kalan süre görüntülenir.

Program başladıktan sonra, seçilmiş timer süresi sadece program iptali ile değiştirilebilir veya silinebilir.

Programı istediğiniz anda hemen başlatabilirsiniz.

- Hemen başlat sensörlü tuşuna dokununuz.

SG ready

SG ready ile kurutmalı çamaşır makinenizin otomatik olarak başlatılacağı bir zaman aralığı belirlersiniz. Çamaşır makinesi, örneğin elektrik tedarikçinizden gelen bir sinyalle elektrik tarifesi- nin bilhassa düşük olduğu bir anda başlatılır.

Bu fonksiyon SmartGrid ayarı açıkken etkindir.

1 dakika ile 24 saat arasında bir zaman aralığı belirlenebilir. Bu zaman aralığında kurutmalı çamaşır makinesi enerji tedarikçisinin sinyalini bekler. Belirlenen zaman aralığında sinyal gönderilmezse, kurutmalı çamaşır makinesi programı başlatır.

Zaman aralığı ayarı

Ayarlarda SmartGrid seçeneğini etkinleştirdiğiniz takdirde, ⌚ Zamanlayıcı sensörlü tuşuna dokunulduktan sonra ekranda artık Başlatma saati ve Bitiş saati yerine SmartStart süre ve SmartSon saati gösterilir. Daha fazla bilgiyi “Ayarlar” – “SmartGrid” bölümünden elde edebilirsiniz.

İşlem şekli, aynı timer süresi ayarı gibidir.

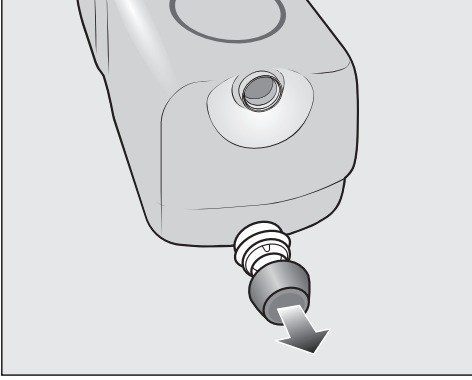
- İsteddiğiniz süreyi giriniz ve bunu OK sensörlü tuşu ile onaylayınız.
- Programı SG ready ile başlatmak için Start/Stop sensörlü tuşuna dokununuz.

Enerji Dağıtım şirketiniz sinyali gönderdiğinde veya hesaplanan en geç başlatma anına ulaşıldığında, seçilen program otomatik olarak başlar.

SG ready fonksiyonu, “Timerin değiştirilmesi” ve “Timerin silinmesi” bölümünde açıklandığı gibi değiştirilir ve silinir.

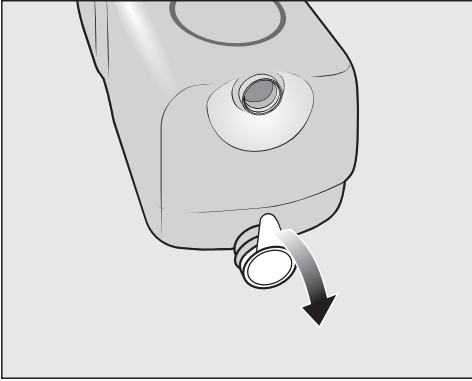
TwinDos kartuşunun deęiştirilmesi

Kartuşun hazırlanması



- Tapaları kartuştan çıkarınız.

veya



- Sızdırmazlık folyosunun tamamını kartuştan çıkarınız.

⚠ Sızdırmazlık folyosu nedeniyle hasar tehlikesi

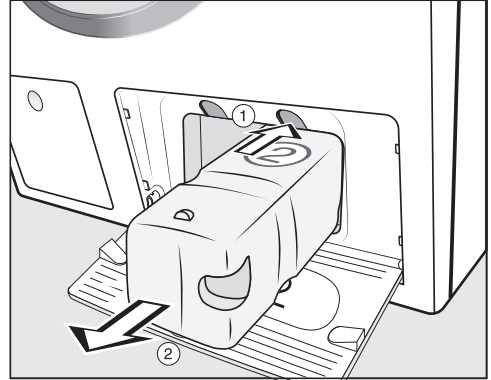
Folyo kalıntıları TwinDos sisteminde sızıntılara neden olabilir.

Yeni kartuşu yerleştirmeden önce çekiş ağızındaki sızdırmazlık folyosunun tamamını çıkarınız.

Kartuşun deęiştirilmesi

Deterjan kartuşlarını sadece kurutmalı çamaşır makinesi çalışır durumdayken deęiştiriniz. Ancak bu durumda sayaç, 0 deęerine ayarlanır ve dolun seviyesi göstergesi doęru olur.

- Kurutmalı çamaşır makinesinin gücünü açınız.



① Kilidi çözmek için kartuşun üst kısmındaki sarı düğmeye basınız.

② Kartuşu çekerek çıkartınız.

- Yeni bir kartuş takınız.

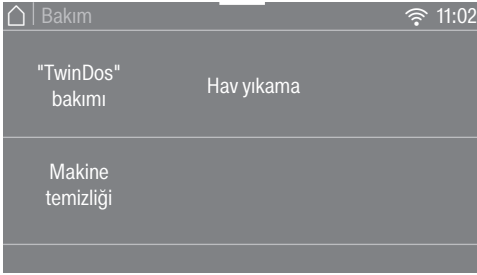
- Ekrandaki bildirimleri onaylayınız.

Sayaç 0 deęerine ayarlanır.

Bakım programlarının başlatılması


Kurutmalı çamaşır makinesinde 3 bakım programı mevcuttur.

- Ana menüde, Bakım gösterilene kadar sayfalar arasında geçiş yapınız.
- Bakım sensörlü tuşuna dokununuz.



"TwinDos" bakımı

"TwinDos" bakımı, TwinDos sistemi için bir temizlik programıdır. Bu temizlik programıyla kurutmalı çamaşır makinesi içindeki hortumlar temizlenir.

 Kurumuş deterjan sonucu hasar. Makine uzun süre kullanılmadığında (2 ay veya daha uzun bir süre) hortumların içindeki deterjan yapışkan bir hale gelebilir veya kuruyabilir. Bunun sonucunda hortumlar tıkanabilir ve bu durumda yetkili servis tarafından temizlenmeleri gerekir. TwinDos sistemini temizleyiniz.

Temizlik için www.shop.miele.com adresinden temin edebileceğiniz "TwinDos Care" temizlik kartuşuna veya TwinDos ekleme kabına ihtiyacınız var.

Programın başlatılması

- "TwinDos" bakımı seçeneğini seçiniz.

- Temizlenecek kabın sensörlü tuşuna dokununuz.

- Bakım işlemi başlatılsın mı? bilgisini evet sensörlü tuşu ile onaylayınız.

- Ekranda görüntülenen talimatları uygulayınız.

Artık hortumlar temizlenmiştir. TwinDos sistemini istediğiniz anda tekrar kullanabilirsiniz.

Çekmece temizliği

Deterjan artıkları çekmeceye yapışabilir.

- Çekmecenin içini kartuş veya kap değişimi sırasında nemli bir bezle siliniz.

Temizlik ve bakım

Makine temizliđi

Sık sık düşük sıcaklıkta yıkama sonucunda kurutmalı çamaşır makinesinde bakteri oluşumu tehlikesi oluşur.

Kurutmalı çamaşır makinesinin temizlenmesi sonucunda bakteri, mantar ve biyofilm miktarı belirgin bir şekilde azalır ve koku oluşumu önlenir.

Makine temizliđi programını, en geç ekranda *Hijyen Info* bildirimini gösterildiğinde başlatınız.

Faydalı bilgi: Miele Makine Temizleyici kullanımını yoluyla ideal bir sonuç elde edersiniz. Alternatif olarak standart bir toz deterjan da kullanılabilir.

Programın başlatılması

- Makine temizliđi seçeneđini seçiniz.
- Çamaşır makinesi temizleyicisini veya standart deterjani doğrudan kazana uygulayınız.
- Çamaşır **doldurmayınız**. Temizlik işlemi boş kazan ile gerçekleştirilir.
- *Start/Stop* sensörlü tuşuna dokununuz.

Program başlatılmıştır.

Hav yıkama

Kurutma sırasında hav oluşabilir ve bu havlar kazanda ve yıkama suyu haznesinde birikebilir. Bu (ör. koyu renk çamaşırlardan gelen) havların bir sonraki yıkama işleminde diğer çamaşırların (ör. açık renk çamaşırlar) üzerine yerleşmemesi ya da kurutmalı çamaşır makinesini tıkamaması için havları yıkayarak temizleyebilirsiniz.

Hav Yıkama programını çamaşır yıkamak için kullanmayınız. Kazanda hiç çamaşır bulunmamasına dikkat ediniz.

Programın başlatılması

- Hav yıkama seçeneđini seçiniz.

Deterjan kullanmayınız.

- *Start/Stop* tuşuna dokununuz.

Birkaç dakika sonra havlar temizlenmiş olur.

- Körük lastikten ve kapak camından kalmış olabilecek havları temizleyiniz.
- Kurutmalı çamaşır makinesinin gücünü kapatınız.

Makine gövdesinin ve panelin temizliđi

⚠ Şebeke gerilimi sonucu elektrik çarpması tehlikesi.
Gücü kapalı kurutmalı çamaşır makinesinde şebeke voltajı bulunur.
Temizlik ve bakım işleminden önce elektrik fişini prizden çekiniz.

⚠ İçeri giren su sonucu hasar.
Su jetinin basıncı sonucunda kurutmalı çamaşır makinesinin içine su girip bileşenlere zarar verebilir.
Kurutmalı çamaşır makinesine su püskürtmeyiniz.

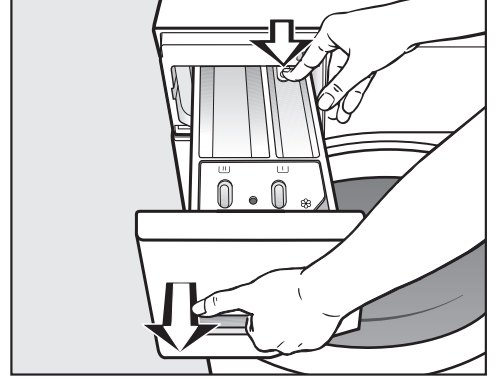
⚠ Temizlik ürünleri sonucu hasar.
Çözücü içeren temizlik ürünleri, aşındırıcı ürünler, cam ve çok amaçlı temizlik ürünleri plastik yüzeylere ve diğer parçalara zarar verebilir.
Bu tür temizlik ürünlerini kullanmayınız.

- Makinenin gövdesini ve panelini hafif bir temizlik ürünü veya sabunlu suyla siliniz ve yumuşak bir bezle kurulayınız.
- Makinenin kazanını uygun bir paslanmaz çelik temizlik ürünü ile siliniz.

Deterjan çekmecesinin temizlenmesi

Düşük sıcaklık ve sıvı deterjan kullanımı deterjan çekmecesinde bakteri üremesine sebep olabilir.

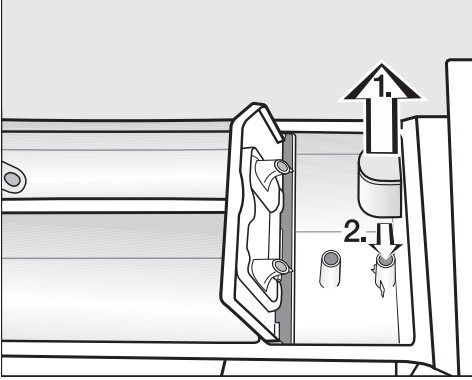
- Sadece TwinDos kullanılsa dahi deterjan çekmecesinin tamamını hijyen amacıyla düzenli olarak temizleyiniz.



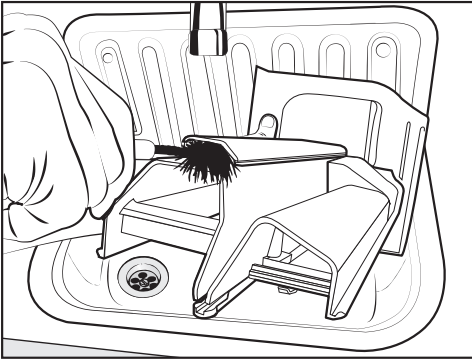
- Deterjan çekmecesini çekebildiğiniz kadar öne doğru çekiniz, serbest bırakma düğmesine bastırınız ve deterjan çekmecesini çıkartınız.
- Deterjan çekmecesini sıcak su ile temizleyiniz.

Temizlik ve bakım

Sifon ve kanal temizliği



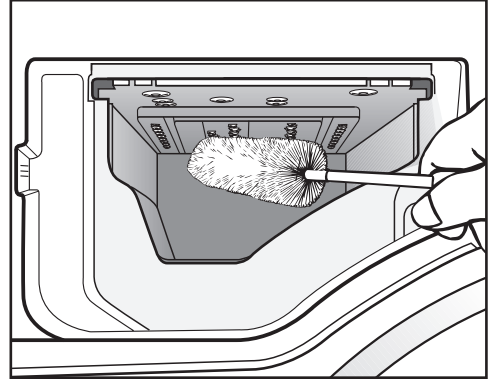
- Sifonu çekerek ⌘ bölmesinden çıkarınız ve akar sıcak su altında temizleyiniz.
- Sifonun takıldığı boruyu da temizleyiniz.
- Sifonu geri takınız.



- Yumuşatıcı kanalını sıcak su ve bir fırça yardımı ile temizleyiniz.

Sıvı kola yapışmaya sebep olur. Sıvı kolanın arka arkaya birden fazla kez kullanılmasının ardından sifonu bilhassa iyi bir şekilde temizleyiniz.

Deterjan çekmecesinin yuvasının temizliği



- Deterjan yuvasındaki su kanallarının içinde biriken deterjan ve kireç artıklarını bir şişe fırçası yardımıyla temizleyiniz.
- Deterjan çekmecesini tekrar takınız.

Faydalı bilgi: Deterjan çekmecesini kuruması için aralık bırakınız.

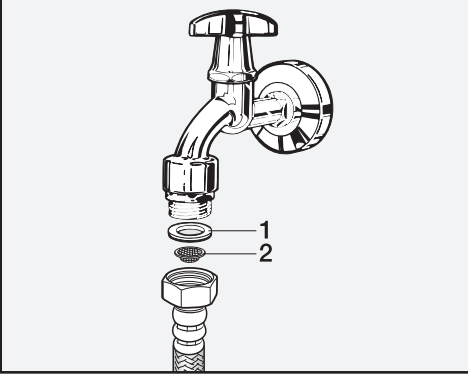
Kapak camının temizlenmesi

- Kapak camının içini ve camın iç tarafında bulunan metal kapağı ara sıra hafif bir temizlik ürünü veya sabunlu su ile temizleyiniz.
- Her ikisini de yumuşak bir bezle kuruyunuz.

Su giriş süzgecinin temizlenmesi

Kurutmalı çamaşır makinesinde su giriş vanasının korunmasına yönelik bir süzgeç bulunur. Su giriş hortumunun açık ucundaki süzgeci yaklaşık olarak her 6 ayda bir kontrol ediniz. Suların sık sık kesilmesi durumunda bu süre daha kısa olabilir.

- Su musluğunu kapatınız.
- Su giriş hortumunu musluktan sökünüz.



- Kauçuk contayı 1 yerinden çıkartınız.
- Su giriş hortumunun serbest ucunu aşağıya doğru tutunuz. Plastik süzgeç 2 dışarı düşer.
- Plastik süzgeci temizleyiniz.
- Süzgeci yerine tekrar takmak için işlemleri tersten uygulayınız.
- Rakoru sıkı bir şekilde musluğa takınız ve su musluğunu açınız. Su sızıntısı varsa, rakoru biraz daha sıkınız.

Süzgeç temizlikten sonra **mutlaka** tekrar yerine geri takılmalıdır.




Ne yapmalı, eğer ... ?

Günlük kullanım sırasında ortaya çıkabilecek arıza ve hataların çoğunu kendiniz giderebilirsiniz. Çoğu durumda yetkili servisi çağırarak zorunda kalmayacağınızdan zaman ve masraftan tasarruf edersiniz.





www.miele.com/service adresinde, arızaların kullanıcı tarafından giderilmesine ilişkin bilgiler sunulmaktadır.


Aşağıdaki tablolar size arıza ve hataları bulmakta ve gidermekte yardımcı olacaktır.

Hiçbir program başlatılamıyorsa?

Problem	Sebebe ve Çözüm
Ekrana aydınlatılmaz ve tuşu yanmaz. 	Kurutmalı çamaşır makinesine elektrik gelmiyordur. <ul style="list-style-type: none">■ Fişin prize takılı olup olmadığını kontrol ediniz.■ Sigortanın atmış olup olmadığını kontrol ediniz.
	Kurutmalı çamaşır makinesi elektrik tasarrufu için otomatik olarak kapanmıştır. <ul style="list-style-type: none">■ Kurutmalı çamaşır makinesinin gücünü  tuşuyla açınız.
Ekranda bir PIN kodu girmeniz isteniyorsa?	Pin kodu etkindir. <ul style="list-style-type: none">■ Kodu giriniz ve girdiğiniz kodu onaylayınız. Eğer gelecek sefer makineyi açtığınızda PIN kodunun istenmemesi gerekiyorsa, PIN kodunu etkisiz kılınız.
Ekranda gösterilen bildirim:  Kapak kilitlemiyor. Yetkili servisi çağırın.	Kapak düzgün kapanmamıştır. Kapak kilidi kenetlenmemiştir. <ul style="list-style-type: none">■ Kapağı tekrar kapatınız.■ Programı yeniden başlatınız.■ Hata bildirimini tekrar gösterilirse yetkili servisi arayınız.

Program iptalinin ardından hata bildirimi


Problem	Sebeup ve Çözüm
 Su girişinde hata. Su musluğunu açın.	<p>Su girişi engellenmiş veya kısıtlanmış olabilir.</p> <ul style="list-style-type: none">■ Musluğun yeterli miktarda açılmış olup olmadığını kontrol ediniz.■ Su giriş hortumunun bükülmüş olup olmadığını kontrol ediniz.■ Su basıncının çok düşük olup olmadığını kontrol ediniz. <p>Su girişindeki süzgeç tıkanmıştır.</p> <ul style="list-style-type: none">■ Süzgeci temizleyiniz.
 Su çıkışında hata. Yıkama suyu filtresini ve pompasını temizleyin. Su boşaltma hortumunu kontrol edin.	<p>Su çıkışı engellenmiş veya kısıtlanmış olabilir. Su tahliye hortumu çok yüksekte olabilir.</p> <ul style="list-style-type: none">■ Yıkama suyu filtresini ve tahliye pompasını temizleyiniz.■ 1 metrelik azami basma (pompalama) yüksekliğinin aşılmış olmadığını kontrol ediniz.
 Su koruma sistemi müdahalesi. Su musluğunu kapatın. Yetkili servisi çağırın.	<p>Su koruma sistemi tepki vermiştir.</p> <ul style="list-style-type: none">■ Su musluğunu kapatınız.■ Yetkili servisi arayınız.
 Hata F. İlk çalıştırma başarısız olursa yetkili servisi arayın.	<p>Bir arıza söz konusudur.</p> <ul style="list-style-type: none">■ Kurutmalı çamaşır makinesinin elektrik bağlantısını kesiniz. Elektrik fişini prizden çekiniz veya elektrik sigortasını kapatınız.■ Kurutmalı çamaşır makinesinin elektrik bağlantısını tekrar yapmadan önce en az 2 dakika bekleyiniz.■ Kurutmalı çamaşır makinesinin gücünü tekrar açınız.■ Programı tekrar başlatınız.■ Hata bildirimi tekrar gösterilirse yetkili servisi arayınız.

Bir hata bildirimini kapatmak için kurutmalı çamaşır makinesini  tuşu ile kapatınız.

Ne yapmalı, eğer ... ?


Program sona erdikten sonra hata bildirimi

Uyarı	Sebebe ve Çözüm
i Yoğun akış: Filtreyi ve ağızı temizleyin veya pompa yuvasındaki yabancı maddeleri alın.	Pompalar kirlenmiştir. ■ Pompaları “Ne yapmalı, eğer ...” – “Su çıkışı tıkanmış olduğunda ve/veya elektrik kesintisinde kapağın açılması” bölümünde belirtilen şekilde temizleyiniz. ■ Temizlikten sonra yıkama programını yeniden başlatınız.
	Kapak ağızında yukarıda bulunan delik havlar sonucu tıkanmış olabilir. ■ Havları parmağınız ile temizleyiniz. Keskin kenarlı yardımcı araçlar kullanmayınız. ■ Temizlikten sonra yıkama programını yeniden başlatınız.
	Hata bildirimi tekrar gösterilirse yetkili servisi arayınız. Kurutmalı çamaşır makinesinin kullanımına işlevleri kısıtlanmış bir şekilde devam edilebilir.
i Çamaşır kontrolü	Kazanda çamaşır yoktur.
	Çamaşır miktarı çok azdır. Çamaşırlarda kalan nem miktarı belirlenemediğinden dolayı çamaşırlar halen daha nemlidir. ■ Az miktarda çamaşırı bundan böyle <i>Kurutma süresi</i> programı ile kurutunuz.
	Çamaşır miktarı, seçilen kurutma programı için çok fazladır. ■ “Program tablosu” bölümündeki azami doldurma miktarlarını dikkate alınız.
i “Bakım” menüsünden “Hav yıkama” programını başlatın	<i>Hav yıkama</i> programı uzun bir süre kullanılmamıştır. ■ <i>Hav yıkama</i> programını “Temizlik ve bakım” – “Bakım programlarının başlatılması” bölümünde açıldığı şekilde başlatınız.

Bir hata bildirimini kapatmak için kurutmalı çamaşır makinesini  tuşu ile kapatınız.

Program sona erdikten sonra hata bildirimi

Uyarı	Sebeup ve Çözüm
i Makinenin düzlük ayarını yapın. Çamaşır lar iyi sıkılmadı.	<p>Program sonunda çamaşırın düzleştirilmesi düzgün gerçekleştirilememiştir.</p> <ul style="list-style-type: none">■ Kurutmalı çamaşır makinesinin “Kurulum” – “Yerleştirme” bölümünde açıklandığı gibi dik bir şekilde yerleştirilip yerleştirilmediğini kontrol ediniz.■ 1,0 metrelik azami basma (pompalama) yüksekliğinin aşı lıp aşı lmadığını kontrol ediniz.
	<p>Hata bildirimi tekrar gösterilirse yetkili servisi arayınız. Kurutmalı çamaşır makinesinin kullanımına işlevleri kısı tlanmış bir şekilde devam edilebilir.</p>
i Hijyen Bilgisi: "Bakım" veya "Makine temizliği" programını başlatın	<p>Uzun süreden beri çamaşır kurutulmamıştır veya 60 °C'den yüksek bir sıcaklıkta bir program başlatılmamıştır.</p> <ul style="list-style-type: none">■ Kurutmalı çamaşır makinesinin içinde bakteri ve koku oluşumunu önlemek için Miele makine temizleyici veya standart bir toz deterjan kullanarak <i>Makine temizliği</i> programını başlatınız.

Bir hata bildirimini kapatmak için kurutmalı çamaşır makinesini  tuşu ile kapatınız.

Ne yapmalı, eğer ... ?

TwinDos arızaları

Problem	Sebeup ve Çözüm
i Yeni bir kartuş takın veya ① kabını doldurun	Kartuş boştur. ■ Kartuşu değiştiriniz. ■ Çamaşırların temizliğini kontrol ediniz. Deterjan miktarı muhtemelen yetersizdir. Gerekirse çamaşırları bir kez daha yıkayınız.
i Sadece birkaç yıkama işlemi daha yapılabilir. ① bölmesi için yeni bir kartuş edinin.	Kartuşların içindeki deterjan yakında bitecektir. 4 ila 8 yıkama işlemi daha gerçekleştirilmesi mümkündür. ■ Yeni bir kartuş edininiz.
i "TwinDos" kullanın veya "Bakım" menüsünde "TwinDos" bakımı gerçekleştirin. Ek bilgiyi Kullanım Kılavuzunda bulabilirsiniz.	TwinDos uzun bir süre kullanılmadı. ■ Takip eden yıkama işlemlerinden birinde TwinDos sistemini kullanınız. ■ TwinDos bakımını "Temizlik ve bakım" – "Bakım programlarının başlatılması" bölümünde açıkladığı şekilde gerçekleştiriniz.
⚠ ① bölmesi "TwinDos" bakımı "Bakım" menüsünden başlatılmalı. Ek bilgiyi Kullanım Kılavuzunda bulabilirsiniz.	TwinDos çok uzun bir süre kullanılmadı. Hortum içinde kalan deterjan kuruyabilir. ■ TwinDos bakımını hemen "Temizlik ve bakım" – "Bakım programlarının başlatılması" bölümünde açıkladığı şekilde gerçekleştiriniz.
Bu sayfadaki bildirimler örnektir. İlgili ①/② bölümüne bağlı olarak bu bildirimler farklılık gösterebilir.	

Uyarılar program sonunda ve kurutmalı çamaşır makinesi açılırken gösterilir ve sensörlü OK tuşu ile onaylanmalıdır.

TwinDos arızaları


Problem	Sebeup ve Çözüm
Deterjan içinde siyah lekeler görülüyorsa?	Deterjanda küf mantarı oluşmuştur. ■ Sıvı deterjanı kabını boşaltınız ve iyice yıkayınız.
Deterjan ve/veya yumuşatıcı dozajlanmamıştır.	Otomatik dozaj etkinleştirilmemiştir. ■ Bir sonraki yıkama işleminden önce sensörlü <i>Twin-Dos</i> tuşuna dokununuz. Otomatik dozaj etkinleştirilir. Etkinleştirilmesine rağmen deterjan/yumuşatıcı dozajlanmamıştır. ■ Yeniden deneyiniz. ■ Buna rağmen deterjan dozajı gerçekleşmezse yetkili servise haber veriniz.
Yeni deterjan kartuşu takıldıktan sonra, çamaşır makinesi çalıştırıldığında deterjan kartuşunun boş olduğu bildiriliyor.	Deterjan kartuşu değişimi sırasında kurutmalı çamaşır makinesi kapalı durumdaydı. ■ Kurutmalı çamaşır makinesinin gücünü açınız. ■ Deterjan kartuşunu çıkarınız ve yeniden bölmeye takınız. Sayaç 0 değerine ayarlanır.

Ne yapmalı, eğer ... ?

Kurutmalı çamaşır makinesinde yaşanan genel sorunlar

Problem	Sebeup ve Çözüm
Kurutmalı çamaşır makinesi sıkma işlemi sırasında sabit durmuyorsa?	<p>Cihazın ayakları eşit ayarlanmamıştır ve kontra somunla sabitlenmemiştir.</p> <ul style="list-style-type: none">■ Kurutmalı çamaşır makinesini sağlam duracak şekilde hizalayınız ve cihaz ayaklarının kontra somunlarını sıkınız.
Olağandışı pompa sesleri geliyorsa?	<p>Bu bir arıza değildir! Pompalama işleminin başında ve sonunda duyulan bu sesler normaldir.</p>
Kurutma sırasında sıkma sesleri geliyorsa?	<p>Bu bir arıza değildir! Kurutma sırasında da sıkma işlemi (Termo sıkma) gerçekleştirilir.</p>
Kurutmalı çamaşır makinesi çamaşırleri her zamanki gibi sıkıyorsa ve çamaşırleri hala ıslaksa?	<p>Son sıkma sırasında büyük bir dengesizlik ölçülmüş ve sıkma devir sayısı otomatik olarak düşürülmüştür.</p> <ul style="list-style-type: none">■ Kazanda daha iyi bir dağılım elde etmek için küçük ve büyük çamaşırleri daima bir arada kazana doldurunuz.
Deterjan çekmecesinde çok miktarda deterjan artığı kalıyorsa?	<p>Suyun akış basıncı yeterli değildir.</p> <ul style="list-style-type: none">■ Su girişindeki süzgeci temizleyiniz.■ <i>İlave su</i> fonksiyonunu seçiniz.
	<p>Toz deterjan yumuşatıcı ile karıştığında yapışma eğilimi gösterir.</p> <ul style="list-style-type: none">■ Deterjan çekmecesini temizleyiniz ve bundan böyle önce deterjanı ve daha sonra yumuşatıcıyı doldurunuz.
Yumuşatıcı bölmesinde kapsülün yanında su varsa?	<p>CapDosing sensörlü tuşu etkinleştirilmemiştir veya son yıkama işleminden sonra boş kapsül çıkarılmamıştır.</p> <ul style="list-style-type: none">■ Bir sonraki kapsül kullanımında sensörlü CapDosing tuşunun etkinleştirilmesine dikkat ediniz.■ Her yıkama işleminden sonra kapsülü çıkarınız ve atınız.
	<p>Deterjan çekmecesinde, kapsülün takıldığı küçük boru tıkanmıştır.</p> <ul style="list-style-type: none">■ Bu boruyu temizleyiniz.

Kurutmalı çamaşır makinesinde yaşanan genel sorunlar

Problem	Sebeup ve Çözüm
Yumuşatıcı haznedeki tam olarak alınmıyor veya  bölmesinde çok fazla su kalıyorsa?	Sifon yerine tam oturmamış veya tıkanmıştır. ■ Sifonu temizleyiniz, bkz. "Temizlik ve bakım - Deterjan çekmecesinin temizliği" bölümü.
Programın sonunda kapsül içinde sıvı kalıyorsa?	Deterjan çekmecesinde, kapsülün takıldığı küçük boru tıkanmıştır. ■ Bu boruyu temizleyiniz. Bu bir arıza değildir! Teknik sebeplerle kapsül içinde az miktarda su kalır.
Ekranı yabancı bir lisan görülyorsa?	"Ayarlar" menüsünün "Lisan" öğesinde farklı bir lisan seçilmiştir. ■ Kullandığınız lisanı ayarlayınız. Bayrak simgesi size yol gösterici olacaktır.
Ekran karanlıksa?	Enerji tasarrufu için ekran otomatik olarak kapanır (bekleme modu). ■ <i>Start/Stop</i> sensörlü tuşuna dokununuz. Bekleme modu sonlandırılır.
Ekranı farklı kalan süreye değerleri gösteriliyorsa?	Kalan süre göstergesi bir öğrenme sürecinden geçer ve kendisini yıkama ve kurutma alışkanlıklarınıza göre sürekli olarak uyarlar.

Ne yapmalı, eğer ... ?

Kurutmalı çamaşır makinesinde yaşanan genel sorunlar

Problem	Sebeup ve Çözüm
Hav yıkama programı sırasında deterjan çekmecesinden köpük çıkıyorsa?	<p>Yıkama suyu haznesinde son yıkama işleminden deterjan kalmıştır.</p> <ul style="list-style-type: none">■ Deterjanı daima doğru miktarda dozajlayınız. Mümkünse otomatik deterjan dozajlama özelliğini kullanınız.
Hav yıkama programı sona erdikten sonra kazanda köpük kalıyorsa?	<p><i>Hav yıkama</i> programında yıkama suyu haznesinden deterjan artıkları da yıkanarak temizlenir. Bunun sonucunda köpük oluşabilir.</p> <ul style="list-style-type: none">■ Yıkama suyu haznesinde deterjan artıkları birikmesi için <i>Hav yıkama</i> programını düzenli olarak kullanınız.
Hav yıkama programı sona erdikten sonra kazanda hav kalıyorsa?	<p><i>Hav yıkama</i> programını uzun bir süre kullanmamışınızdır.</p> <ul style="list-style-type: none">■ Kazandan havları temizleyiniz.■ <i>Hav yıkama</i> programını düzenli olarak kullanınız.
Kurutmalı çamaşır makinesi kokuyorsa?	<p>Hijyen Bilgisi (Hijyen-İnfo) dikkate alınmamıştır. Uzun süreden beri 60°C'den yüksek bir sıcaklıkta program başlatılmamıştır.</p> <ul style="list-style-type: none">■ Kurutmalı çamaşır makinesinin içinde bakteri ve koku oluşumunu önlemek için Miele makine temizleyici veya standart bir toz deterjan kullanarak <i>Makine temizliği</i> programını başlatınız. <p>Kapak ve deterjan çekmecesini çamaşır yıkandıktan sonra kapatılmıştır.</p> <ul style="list-style-type: none">■ Kuruyabilmeleri için, kapağı ve deterjan çekmecesini aralık bırakınız.

Yıkama sonucu tatmin edici değilse?

Problem	Sebeup ve Çözüm
Yıkanmış koyu renk çamaşırların üzerinde beyaz renkte, deterjana benzer kalıntılar varsa?	<p>Deterjan suyun yumuşatılmasına yönelik suda çözülmeyen bazı maddeler (zeolit) içermektedir. Bu maddeler çamaşırların üzerinde kalmıştır.</p> <ul style="list-style-type: none">■ Çamaşırlar kuruduktan sonra bu kalıntıları bir fırça yardımıyla temizlemeyi deneyiniz.■ Koyu renkli çamaşırları bundan böyle zeolit içermeyen bir deterjan ile yıkayınız. Sıvı deterjanlar genellikle zeolit içermez.■ Çamaşırları <i>Koyu renkli çamaşırlar</i> programında yıkayınız.
Çamaşırlar sıvı deterjan ile temizlenmiyorsa?	<p>Sıvı deterjanlarda ağartıcı bulunmaz. Meyve, kahve ve çay lekelerinin çıkarılması her zaman mümkün olmaz.</p> <ul style="list-style-type: none">■ Miele'nin 2 Aşamalı Sistemini kullanınız. <p>Yıkama işlemi sırasında UltraPhase 2 katkısı sayesinde çamaşırlardaki lekeler etkili bir şekilde çıkarılacaktır.</p> <ul style="list-style-type: none">■ Ağartıcı içeren toz deterjan kullanınız.
Yıkanan çamaşırların üzerine gri elastik kalıntılar yapışıyor?	<p>Deterjan dozajı çok düşüktür. Yıkanan çamaşırlar çok yağlıdır (yağ, merhem vb.).</p> <ul style="list-style-type: none">■ Bu türden kirli çamaşırlarda ya daha fazla deterjan ya da sıvı deterjan kullanınız.■ Bir sonraki çamaşırdan önce Miele Makine Temizleyici veya standart bir toz deterjan ile <i>Makine temizliği</i> programını başlatınız.

Ne yapmalı, eğer ... ?

Kurutma sonucu tatmin edici değilse?

Problem	Sebepler ve Çözümler
Çamaşırlar kurutma işleminin ardından çok nemli ise ve ekranda şu bildirim gösteriliyor: Çamaşır kontrolü	<p>Çamaşır miktarı çok azdır. Makine elektroniği kalan nem miktarını doğru belirleyememiştir.</p> <ul style="list-style-type: none">■ Programı tekrar başlatınız ve kurutma kademesi yerine bir <i>kurutma süresi</i> seçiniz.■ Az miktarda çamaşırı bundan böyle <i>Kurutma süresi</i> programı ile kurutunuz. <p>Çamaşır dağılımı uygun olmadığı için, çamaşırlar sıkma işlemi sırasında kazanda bir halka oluşturmuştur. Çamaşırlar çok nemli olduğu için ve sıkma devir sayısı çok yüksek ayarlandığı için, termal sıkma sırasında çamaşırlar birbirine dolanmıştır.</p> <ul style="list-style-type: none">■ Kapağı açınız ve çamaşırları birbirinden ayırınız.■ Kurutma programını daha düşük bir sıkma devir sayısı ile yeniden başlatınız veya kurutma kademesi yerine bir <i>kurutma süresi</i> ayarlayınız.
Kurutma işleminin ardından çamaşırlar nemli ise?	<p>Ön ütü ekstra fonksiyonu seçiliydi.</p> <ul style="list-style-type: none">■ Çamaşırları çıkarınız ve kurumaları için bir askıya asınız. <p>Sıcak çamaşırlar daha nemli hissediliyorsa?</p> <ul style="list-style-type: none">■ Isının dağılabilmesi için çamaşırları seriniz.
Çamaşırlar kurutma işleminin ardından çok nemli ya da çok kuruyorsa?	<p>İstenen kalan nem miktarı iki kurutma kademesi arasında kalıyordur.</p> <ul style="list-style-type: none">■ Gerekirse kurutma kademelerini “Ayarlar - Kurutma kademeleri” bölümünde açıklandığı şekilde değiştiriniz.
Kurutma işleminin ardından kazanda su varsa?	<p>Su tahliyesi engellenmiştir.</p> <ul style="list-style-type: none">■ Yıkama suyu filtresini ve yıkama suyu pompasını “Su çıkışı tıkanığında ve/veya elektrik kesintisinde kapağın açılması” bölümünde açıklandığı şekilde temizleyiniz ve basma (pompalama) yüksekliğini kontrol ediniz.

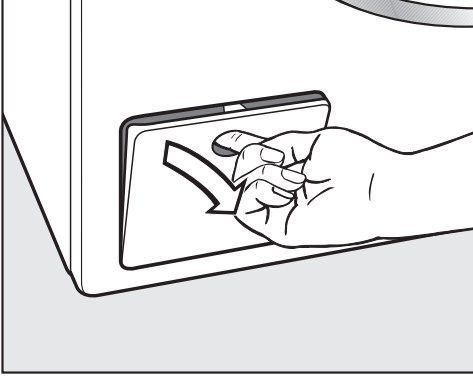
Kapak açılmıyorsa?

Problem	Sebebe ve Çözüm
Kapak program devam ederken açılmıyorsa?	<p>Program çalışırken kapak kilitlenir.</p> <ul style="list-style-type: none">■ “Yıkama” – “6. Programın başlatılması” bölümündeki talimatlara uyunuz. <p>Kazanda su vardır ve kurutmalı çamaşır makinesi suyu dışarıya pompalayamıyordur.</p> <ul style="list-style-type: none">■ Yıkama suyu filtresini ve tahliye pompasını “Su çıkışı tıkanıldığında ve/veya elektrik kesintisinde kapakın açılması” bölümünde açıklandığı şekilde temizleyiniz. <p>Kazandaki su seviyesi çok yüksektir.</p> <ul style="list-style-type: none">■ Programı iptal ediniz. Kurutmalı çamaşır makinesi kalan suyu boşaltır.
Programın sonunda veya program iptal edildikten sonra ekrandaki bildirim: Comfort soğutma	<p>Güvenlik sebeplerinden dolayı kapak, kazandaki sıcaklık yıkama sırasında 55 °C üzeri ve kurutma sırasında 70 °C üzeri olduğunda açılmaz.</p> <ul style="list-style-type: none">■ Kazandaki sıcaklık düşünceye ve ekrandaki göstere sönmüceye kadar bekleyiniz.
Ekrandaki bildirim: Kapak kilidi bloke. Yetkili servisi çağırın.	<p>Kapak kilidi bloke olmuştur.</p> <ul style="list-style-type: none">■ Yetkili servisi arayınız.

Ne yapmalı, eğer ... ?

Su çıkışı tıkanıldığında ve/veya elektrik kesintisinde kapağın açılması

- Kurutmalı çamaşır makinesinin gücünü kapatınız.



- Yıkama suyu pompasına erişim kapağını açınız.

Tıkalı su çıkışı

Su çıkışı tıkanırsa, kurutmalı çamaşır makinesinin içinde çok miktarda su bulunabilir.

⚠ Sıcak yıkama suyu sonucu yanma tehlikesi.

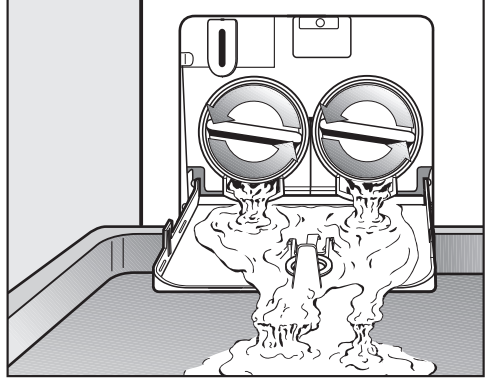
Kısa bir süre önce yüksek sıcaklıklarda çamaşır yıkandıysa çıkan yıkama suyu sıcak olacaktır.

Yıkama suyunu dikkatli bir şekilde boşaltınız.

Boşaltma işlemi

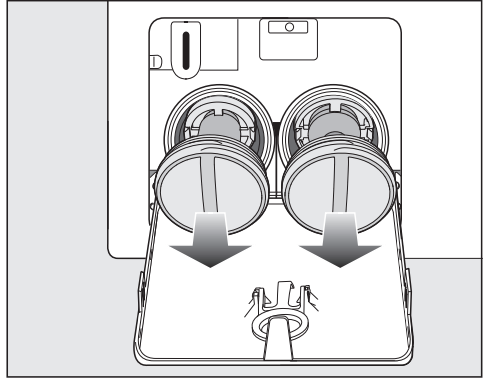
Yıkama suyu filtresini tamamen sökmezsiniz.

- Kapağın altına bir kap, örneğin standart bir fırın tepsisi koyunuz.



- Su akmaya başlayınca kadar yıkama suyu filtresini yavaş yavaş çevirerek açınız.
- Akan suyu durdurmak istediğinizde yıkama suyu filtresini çevirerek tekrar sıkınız.

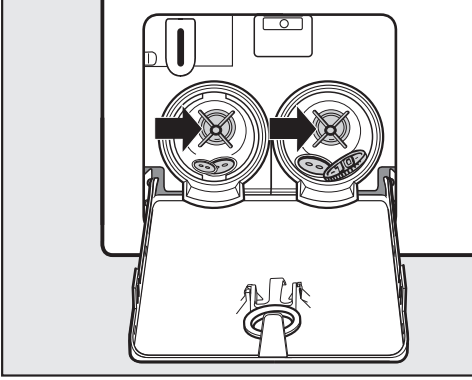
Suyun akması durduğunda:



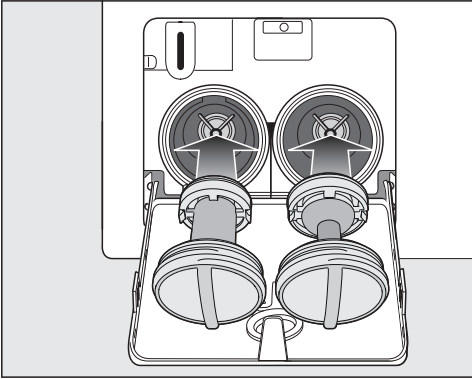
- Yıkama suyu filtresini tamamen çıkarınız.

Ne yapmalı, eğer ... ?

Yıkama suyu filtresinin temizliği



- Yıkama suyu filtresini iyice temizleyiniz.
- Tahliye pompasının kanatlarını hafifçe çevirerek kontrol ediniz, varsa yabancı maddeleri (düğme, bozuk para vb.) çıkarınız ve içini temizleyiniz.



- Yıkama suyu filtresini tekrar doğru bir şekilde (sağ ve sol) yerleştiriniz ve çevirerek iyice sıkınız.

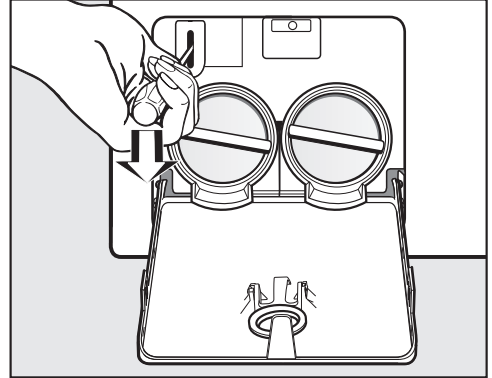
⚠ Dışarı akan su sonucu hasar. Eğer yıkama suyu filtresi yerine tekrar takılmadığında, kurutmalı çamaşır makinesinden dışarı su sızar. Yıkama suyu filtresini tekrar yerine takınız ve çevirerek iyice sıkıştırınız.

Kapağın açılması

⚠ Dönen kazan sonucu yaralanma tehlikesi.

Halen daha dönmekte olan kazana el sokulması halinde ciddi yaralanma tehlikesi oluşur.

Çamaşırları çıkarmadan önce kazanın tamamen durduğundan emin olunuz.



- Bir tornavida yardımıyla kapağın kilidini açınız.
- Kapağı çekerek açınız.

Müşteri Hizmetleri

www.miele.com/service adresinde, arızaların kullanıcı tarafından giderilmesine ve Miele yedek parçalarına ilişkin bilgiler sunulmaktadır.

Arızalar için iletişim bilgisi

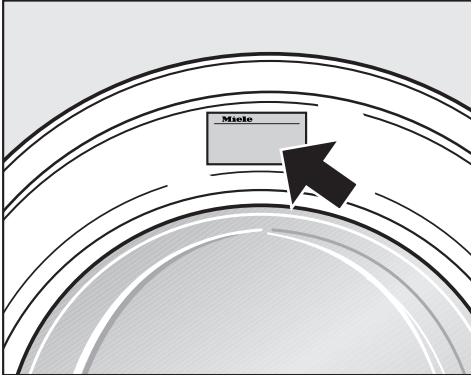
Kendi başınıza gideremediğiniz arızaları, Miele bayiinize veya Miele müşteri hizmetlerine bildiriniz.

Miele Müşteri Hizmetleri için www.miele.com.tr/service adresinden randevu talebinde bulunabilirsiniz.

Miele Müşteri Hizmetleri'nin iletişim bilgilerini bu dokümanın sonunda bulabilirsiniz.

Müşteri hizmetlerinin cihazın model koduna ve seri numarasına (İmalat/Seri/No.) ihtiyacı olacaktır. Her iki bilgiyi de tip etiketinde bulabilirsiniz.

Tip etiketini kapak açıldığında, kapak camının üstünde bulacaksınız.



Garanti

Garanti süresi 2 yıldır.

Bu konuda daha fazla bilgiyi cihazla birlikte verilen garanti şartları kitapçığından edinebilirsiniz.

Sonradan satın alınabilen aksesuarlar

Bu kurutmalı çamaşır makinesi için aksesuarları Miele Servis Departmanından veya Miele bayiinden satın alabilirsiniz.

EPREL Veritabanı

1 Mart 2021 tarihinden itibaren, enerji tüketimi işaretine ve Eko-tasarım gerekliliklerine ilişkin bilgiler Avrupa Ürün Veritabanı'nda (EPREL) bulunabilir. Veritabanına <https://eprel.ec.europa.eu/> bağlantısından erişebilirsiniz. Burada sizden model kodunu girmeniz istenir.

Model kodunu tip etiketinde bulabilirsiniz.

Miele

Made in xxx

Mod.: XXXxxx

M-Nr.: xxxxxxxx Type: XXxx-X

Nr.:/ xxxxxxxx

Miele Service

www.miele.com/service

Bakım sembolleri

Yıkama	
Tekne içinde görülen sayı çamaşırı yıkayabileceğiniz en yüksek sıcaklığı belirtir.	
	Makinede normal yıkama
	Makinede hassas yıkama
	Makinede çok hassas yıkama
	Elde yıkanır
	Yıkanamaz

Program seçimine örnek

Program	Bakım sembolleri
ECO 40-60	
Pamuklu	
Bakımı kolay	
Narin çamaşırı	
Yünlü	

Kurutma	
	Normal sıcaklık
	Düşük sıcaklık
	Kurutma makinesinde kurutulamaz

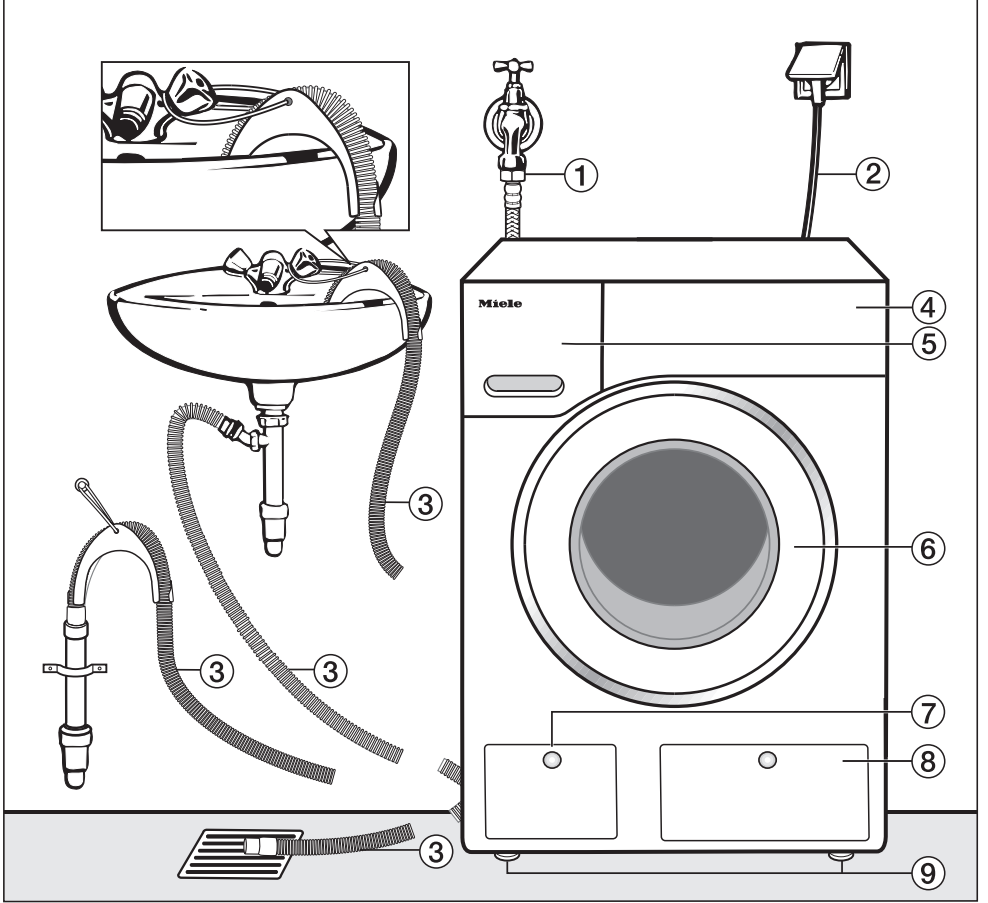
Ütüleme ve silindir ütüden geçirme	
	Yakl. 200 °C
	Yakl. 150 °C
	Yakl. 110 °C
	Buharlı ütüleme geri dönüşü olmayan zararlara sebep olabilir.
	Ütülemek/silindir ütüden geçirmek yasak

Profesyonel temizleme	
	Kimyasal çözücüler ile temizleme. Harfler temizlik ürününü ifade eder.
	Islak temizlik
	Kimyasal temizleme yasak

Ağartma	
	Her türlü oksidan ağartıcı kullanılabilir
	Sadece oksijenli ağartıcı kullanılabilir
	Ağartma yasak

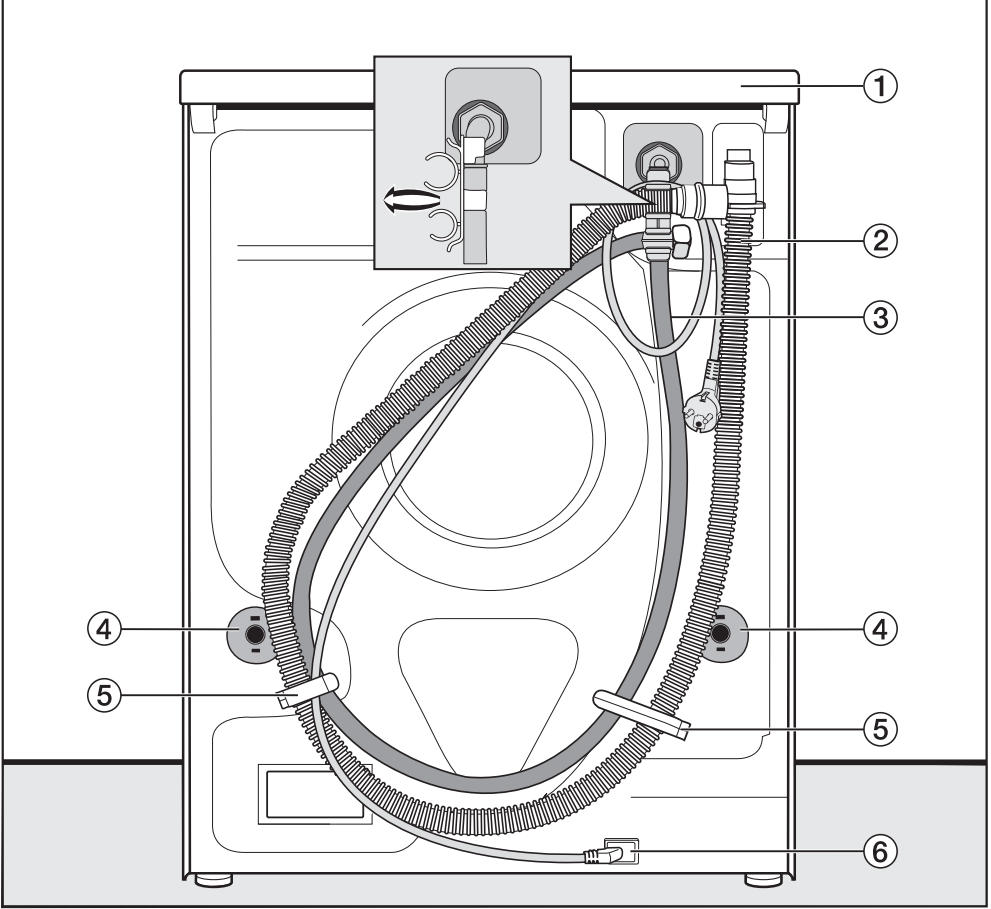
Kurulum

Önden görünüm



- ① Su giriş hortumu (su sızdırmaz metal, metal örgü hortum)
- ② Elektrik bağlantısı
- ③ Su tahliyesi yönlendirme olanağına sahip dirsek parçalı (çıkarılabilir) boşaltma hortumu
- ④ Kumanda paneli
- ⑤ Deterjan çekmecesini
- ⑥ Kapak
- ⑦ Yıkama suyu filtresi, tahliye pompası ve acil kilit açma tertibatına erişim için kapak
- ⑧ TwinDos kaplarına erişim kapağı
- ⑨ Yüksekliği ayarlanabilir 4 adet ayak

Arkadan görünüm



- ① Taşımak için tutma olanağı sunan üst panel çıkıntısı
- ② Su boşaltma hortumu
- ③ Su giriş hortumu
- ④ Nakliye çubukları ve emniyet kapakları
- ⑤ Su giriş/çıkış hortumları için nakliye askıları
- ⑥ Elektrik bağlantısı

Kurulum

Kurulum zemini

En uygun kurulum yüzeyi beton bir zemindir. Bu tür bir zemin, tahta döşemelerin veya “yumuşak” döşemelerin aksine sıkma işlemi sırasında ender olarak titreşime girer.

Şunları dikkate alınız:

- Kurutmalı çamaşır makinesini dik ve sağlam bir şekilde yerleştiriniz.
- Kurutmalı çamaşır makinesini sıkma işlemi sırasında sarsılmaması için yumuşak zeminlerin üzerine kurmayınız.

Tahta döşemeli bir zemin üzerine kurulumda dikkate almanız gerekenler:

- Kurutmalı çamaşır makinesini (en az 59 x 52 x 3 cm boyutlarında) bir kontrplak panel üzerine yerleştiriniz. Bu panelin sadece döşeme tahtalarına değil mümkün olduğunca çok sayıda döşeme kirişine de vidalanması gerekir.

Faydalı bilgi: Kurutmalı çamaşır makinesini, zemin stabilitesinin en yüksek olduğu odanın bir köşesine yerleştiriniz.

⚠ Sabitlenmemiş kurutmalı çamaşır makinesi sonucu yaralanma tehlikesi.

Kurulum yerinde mevcut bir baza üzerine kurulum durumunda (beton baza veya tuğla baza) makinenin sıkma işlemi sırasında bazadan düşmesi tehlikesi oluşur.

Kurutmalı çamaşır makinesini sabitleme braketi ile sabitleyiniz (sonradan satın alınabilen aksesuarlar).

Kurutmalı çamaşır makinesinin kurulum yerine taşınması

⚠ Sıkı oturmamış üst panel sonucu yaralanma tehlikesi.

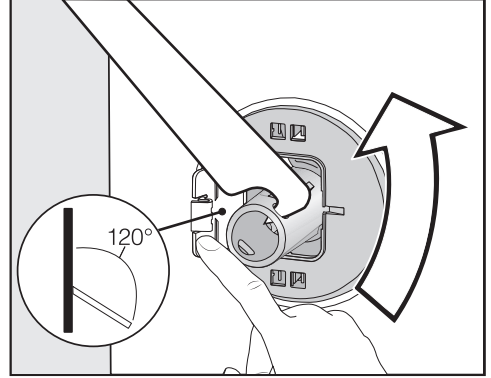
Üst panelin arka bağlantısı harici etkiler sonucu kırılabilir. Üst panel taşıma sırasında ayrılabilir.

Taşıma öncesinde üst panel çıkıntısının sıkı bir şekilde oturup oturmadığını kontrol ediniz.

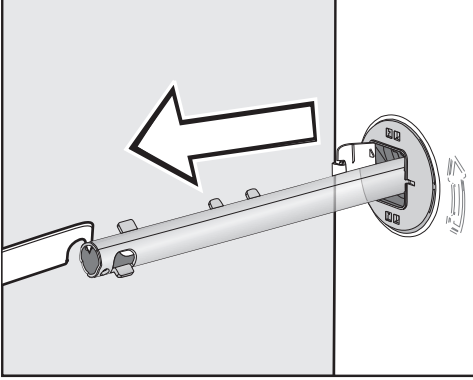
- Kurutmalı çamaşır makinesini ön ayaklardan ve üst panelin arka çıkıntısından tutarak taşıyınız.

Nakliye çubuklarının sökülmesi

Soldaki nakliye çubuğunun çıkarılması

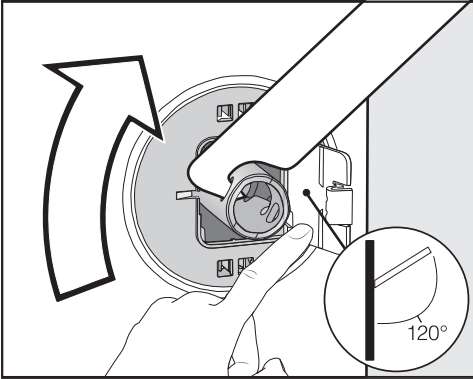


- Kapağı dışarı doğru bastırınız ve nakliye çubuğunu cihazla birlikte verilen somun anahtarı ile 90° çeviriniz.

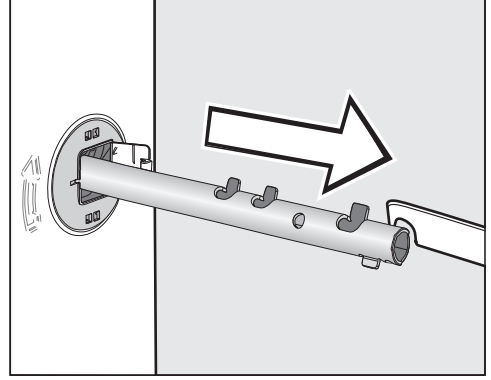


- Nakliye çubuğunu çekerek çıkarınız.

Sağdaki nakliye çubuğunun çıkarılması



- Kapağı dışarı doğru bastırınız ve nakliye çubuğunu cihazla birlikte verilen somun anahtar ile 90° çeviriniz.



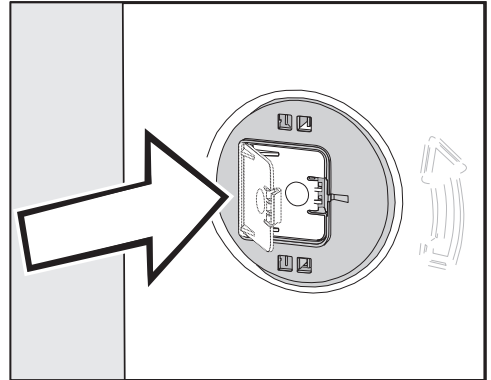
- Nakliye çubuğunu çekerek çıkarınız.

Deliklerin kapatılması

⚠ Keskin kenarlar sonucu yaralanma tehlikesi.

Kapatılmamış deliklerin içine el sokulması durumunda yaralanma tehlikesi oluşur.

Çıkarılan nakliye çubuklarının deliklerini kapatınız.



- Kapakları yerine oturana kadar sıkıca bastırınız.

Kurulum

Nakliye çubuklarının takılması

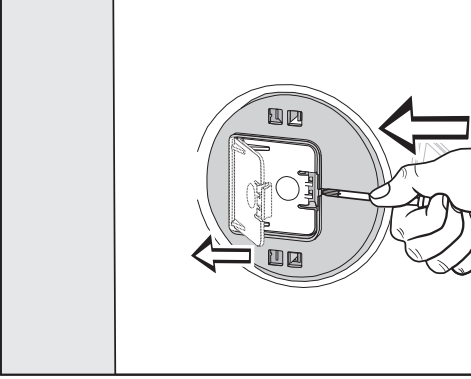


Hatalı nakliye sonucu hasar.

Nakliye çubukları takılmadan taşınması kurutmalı çamaşır makinesine zarar verebilir.

Nakliye çubuklarını saklayınız. Kurutmalı çamaşır makinesini taşımadan önce (örneğin bir taşınma sırasında) nakliye çubuklarını tekrar takınız.

Kapakların açılması



- Sivri bir nesneyle örneğin ince bir tornavida ile kenetleme kancasına bastırınız.

Kapak açılır.

Nakliye çubuklarının monte edilmesi

- Montajı sökme işlemlerini ters sıralamada uygulayarak gerçekleştiriniz.

Faydalı bilgi: Kazanı hafifçe kaldırırsanız nakliye çubukları daha rahat sokulur.

Tezgah altına montaj

Tezgah altı kitinin montajı ve sökülmesi uzman bir teknisyen tarafından gerçekleştirilmelidir.

- Bir **tezgah altı kiti*** gereklidir. Tezgah altı kiti* ile birlikte verilen koruma sacı kurutmalı çamaşır makinesinin üst panelinin yerine takılır. Elektrik güvenliği için koruma sacının mutlaka monte edilmesi gerekir.
- Su girişi/tahliyesi ve elektrik bağlantısı kurutmalı çamaşır makinesinin yakınında ve erişilmesi kolay bir yerde olmalıdır.

Tezgah altı kiti ile birlikte bir montaj kılavuzu verilmiştir.

* Sonradan satın alınabilen aksesuarlar

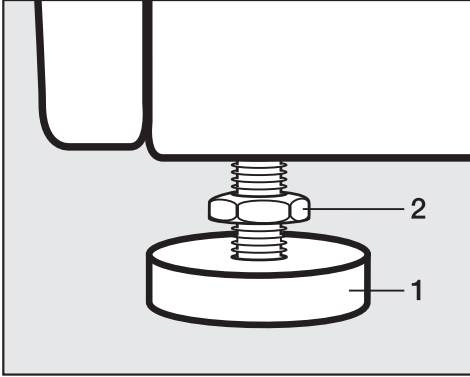
Kurutmalı çamaşır makinesinin hizalanması

Kurutmalı çamaşır makinesinin kusursuz çalışabilmesi için dik ve dört ayağı üzerinde sağlam bir şekilde yerleştirilmesi gerekir.

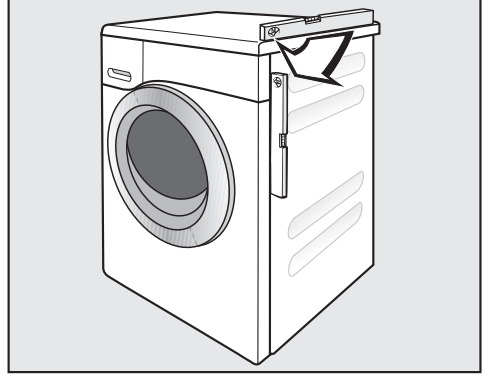
Hatalı kurulum su ve enerji tüketimini artırır ve makine gezinebilir.

Ayağın dışarı doğru çevrilmesi ve sabitlenmesi

Kurutmalı çamaşır makinesi 4 adet vidalı ayak vasıtasıyla hizalanır. Teslimat anında tüm ayaklar içeri doğru çevrilmiştir.



- Kontra somunu (2) bir somun anahtarı yardımıyla saat yönünde çevirerek gevşetiniz. Kontra somunu (2) ayakla (1) birlikte dışarı doğru çeviriniz.



- Bir su terazisi ile kurutmalı çamaşır makinesinin dik durup durmadığını kontrol ediniz.
- Ayağı (1) bir boru anahtarı ile sıkıca tutunuz. Kontra somunu (2) somun anahtarıyla çevirerek gövdeye doğru iyice sıkınız.

⚠ Yanlış hizalanmış kurutmalı çamaşır makinesi nedeniyle hasarlar. Ayakların kontrol edilerek sabitlenmesi durumunda kurutmalı çamaşır makinesinin gezinme tehlikesi söz konusudur.

4 adet kontra somununun tümünün makine gövdesine doğru sıkınız. Hizalama sırasında herhangi bir ayağın çözülmemiş olmasını kontrol ediniz.

Kurulum

Su koruma sistemi

Miele Su Koruma Sistemi kurutmalı çamaşır makinesinden sızan suların yol açabileceği zararları önlemek amacıyla çok kapsamlı bir koruma sunar.

Sistem esas olarak şu ana bileşenlerden oluşur:

- su giriş hortumu
- cihaz elektroniği ve tahliye/taşma koruması
- su boşaltma hortumu

Su giriş hortumu

- Emniyet vanasının patlamaya karşı korunması

Su giriş hortumunun patlama basıncı 14.000 kPa'nın üzerindedir.

- Giriş hortumunun koruyucu kılıfı

Su giriş hortumu “ikinci bir kılıf” olarak metal bir örgü ile kaplıdır, bu kaplama, hortumu hasarlara karşı korur.

Makine elektroniği ve gövde

- Damlama tepsisi

Kurutmalı çamaşır makinesinden sızan sular damlama tepsisinde toplanır. Şamandıralı bir anahtar vasıtasıyla su giriş vanası kapatılır. Daha fazla su girmesi engellenir. Yıkama suyu haznesinde bulunan su dışarı pompalanır.

- Taşma koruması

Bununla kurutmalı çamaşır makinesinin kontrolsüz su girişi sonucu taşması önlenir. Su belli bir seviyenin üstüne çıktığında, tahliye pompası etkinleştirilir ve su kontrollü bir şekilde dışarı pompalanır.

Su boşaltma hortumu

Su boşaltma hortumu bir havalandırma sistemi ile emniyet altına alınmıştır. Bu sayede kurutmalı çamaşır makinesinden suyun tamamen çekilmesi engellenir.

Su giriři

⚠ Kirli su beslemesi sonucu sađlık tehdi ve hasar riski.

Giren suyun kalitesi amařır makinesinin alıřtırıldıđı lkenin řebeke suyu řartlarına uygun olmalıdır.

amařır makinesini daima řebeke suyuna bađlayınız.

Su giriř hortumunun aık ucundaki rakor somunu iinde bulunan kir szgeci, su besleme vanasının korunmasını sađlamaktadır.

Bu kir szgecini ıkarmayınız.

Aksesuar-Uzatma hortumu

Sonradan satın alınabilir aksesuar olarak, 1,5 metre uzunluđunda metal rg kaplamalı hortumu Miele bayilerinden ve Miele yetkili servislerinden edebilirsiniz.

Kurutmalı amařır makinesi geerli DIN standartlarına uygun olarak retildiđinden dolayı, geri akıř nleyici bir tertibat olmaksızın řebeke suyu tesisatına bađlanabilir.

Su bađlantı basıncı en az 100 kPa olmalı ve 1.000 kPa seviyesini ařmamalıdır. Basıncın 1.000 kPa'dan daha yksek olması durumunda, bir basın dřrc valf takılmalıdır.

Bađlantı iin 3/4" rakorlu bir su musluđuna gerek vardır. Su musluđu mevcut olmadıđında, kurutmalı amařır makinesi sadece yetkili bir tesisatı tarafından řebeke suyu hattına bađlanabilir.

Vidalı bađlantı su basıncına tabidir. Su musluđunu yavařa aarak bađlantının sızdırıp sızdırmadıđını kontrol ediniz. Su sızıntısı olması halinde contanın ve vidalı bađlantının dzgn oturmasını sađlayınız.

Kurutmalı amařır makinesi sıcak su bađlantısına uygun **deđildir**.

Bakım

Hortumu sadece, 14.000 kPa basına dayanıklı orijinal Miele hortum ile deđiřtiriniz.

Kurulum

Su tahliyesi

Yıkama suyu 1 m basma yüksekliğine sahip bir su tahliye pompası ile dışarı pompalanır. Su tahliyesinin engellenmemesi için hortumun bükülmemesi gerekir. Hortumun ucuna cihazla birlikte verilen dirsek parçası takılabilir. Gerekirse, hortum 5 metreye kadar uzatılabilir. Aksesuarlar Miele bayiinden veya Miele yetkili servisinden satın alınabilir.

Su tahliyesi 1 metreden daha yüksek bir yere yapılacaksa (maksimum yükseklik 1,8 metredir), makinenin mevcut pompası Miele yetkili servisinden temin edilebilecek ikame bir su tahliye pompası ile değiştirilebilir. Su tahliyesi 1 metreden daha yüksek bir yere yapılacaksa hortum 2,5 metreye kadar uzatılabilir. Aksesuarlar Miele bayiinden veya Miele yetkili servisinden satın alınabilir.

Su boşaltma olanakları:

1. Bir lavaboya veya küvete asma:

Şunları dikkate alınız:

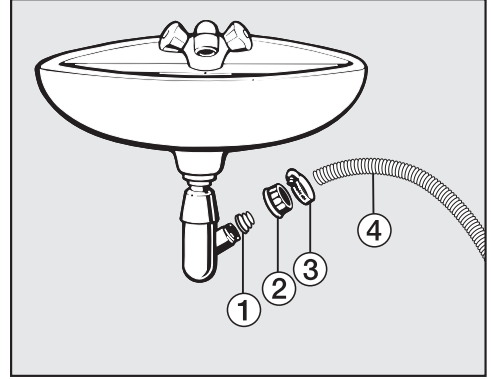
- Hortumun kaymaması için önlem alınız!
- Bir lavaboya pompalanması durumunda, suyun yeterince hızlı bir şekilde akıp gidebilmesi gerekir. Aksi takdirde suyun taşması veya pompalanan suyun bir kısmının kurutmalı çamaşır makinesine geri çekilmesi tehlikesi oluşur.

2. Kauçuk manşon ile plastik bir gider borusuna bağlantı (sifona gerek yoktur).

3. Yerdeki su giderine tahliye.

4. Plastik nipel ile bir lavaboya bağlantı.

Bir lavaboya bağlantı



① Adaptör

② Vidalı lavabo somunu

③ Hortum kelepçesi

④ Hortum ucu

■ Adaptörü ① vidalı lavabo somunu ② ile lavabo sifonuna takınız.

■ Hortum ucunu ④ adaptöre ① takınız.

■ Hortum kelepçesini ③ bir tornavida ile doğrudan vidalı lavabo somununun arkasından sıkınız.

Elektrik bağlantısı

Kurutmalı çamaşır makinesi standart olarak topraklı bir prize bağlantıya hazır bir fişle donatılmıştır.

Kurutmalı çamaşır makinesini prize erişim mümkün olacak şekilde yerleştiriniz. Prize kolayca erişim mümkün değilse, kurulum yerinde tüm kutuplar için biryalıtım donanımı bulunmasını sağlayınız.




Aşırı ısınma sonucu yangın tehlikesi.

Kurutmalı çamaşır makinesinin çoklu priz ve uzatma kablosu üzerinden çalıştırılması kablounun aşırı yüklenmesine sebep olabilir.

Güvenlik sebeplerinden dolayı çoklu priz ve uzatma kablosu kullanmayınız.

Elektrik tesisatı geçerli standartlara (Almanya'da VDE 0100) uygun olmalıdır.

Güvenlik sebeplerinden dolayı kurutmalı çamaşır makinesinin elektrik tesisatında,  tipi bir kaçak akım rölesinin (RCD) kullanılmasını tavsiye ederiz.

Hasarlı bir güç kablosu, sadece aynı türden özel bir güç kablosu ile değiştirilmelidir (Miele yetkili servisinden edinilebilir). Güvenlik sebeplerinden dolayı güç kablosu, sadece Miele tarafından yetkilendirilmiş uzman bir teknisyen veya Miele yetkili servisi tarafından değiştirilmelidir.

Anma gücü ve uygun sigorta değerlerine dair bilgiler bu kullanım kılavuzunda veya tip etiketinde verilmiştir. Bu verileri kurulum yerindeki elektrik bağlantısı verileri ile karşılaştırınız.

Şüphede halinde bir elektrik teknisyenine danışınız.

Bağımsız veya şebeke senkronizasyonu olmayan bir enerji besleme sisteminde (örneğin mikro şebekeler, yedekleme sistemleri) kesintili veya kesintisiz işletim mümkündür. Bu türden bir işletim için enerji besleme sisteminin, EN 50160 standardındaki tüm şebeke bağlantı noktalarında gerilim karakteristiklerinin içinde kalan sınırları ve benzeri gereklilikleri kapsmalıdır.

Ev tesisatında ve bu Miele ürününde öngörülen koruyucu tedbirler, fonksiyon ve çalışma şekli bakımından mikro şebeke işletiminde veya şebeke senkronizasyonu olmayan işletimde de sağlanmalı veya tesisatta eşdeğer tedbirler uygulanmalıdır.

Kurutmalı çamaşır makinesi, güneş enerjili güç kaynağı gibi özerk bir güç kaynağında kullanılan bağımsız dönüştürücülere bağlanmamalıdır. Aksi takdirde kurutmalı çamaşır makinesinin gücü açılırken gerilim sıçramaları dolayısıyla emniyet kapatması gerçekleşebilir. Elektronik sistem zarar görebilir.

Teknik veriler

Yükseklik	850 mm
Genişlik	596 mm
Derinlik	637 mm
Kapak açık durumda derinlik	1055 mm
Ağırlık	Yaklaşık 98 kg
Yıkama kapasitesi	8,0 kg kuru çamaşır
Kurutma kapasitesi	5,0 kg kuru çamaşır
Bağlantı gerilimi	bkz. Tip etiketi
Bağlantı değeri	bkz. Tip etiketi
Sigorta	bkz. Tip etiketi
Tüketim verileri	bkz. "Tüketim verileri" bölümü
Asgari su akış basıncı	100 kPa (1 bar)
Azami su akış basıncı	1.000 kPa (10 bar)
Su giriş hortumu uzunluğu	1,55 m
Su boşaltma hortumu uzunluğu	1,50 m
Güç kablosu uzunluğu	2,00 m
Maksimum su tahliye yüksekliği	1,00 m
Maksimum su tahliye uzunluğu	5,00 m
LED Işık Yayan Diyotlar	Sınıf 1
Verilen test işaretleri	bkz. Tip etiketi
Kapalı durumda güç tüketimi	0,10
Ağ bağlantılı kullanıma hazır olma durumu	0,50
Frekans bandı	2,4000 GHz – 2,4835 GHz
Maksimum iletim gücü	<100 mW

Uygunluk Beyanı

Miele, bu amařır makinesinin 2014/53/AB Direktifine uygun olduđunu beyan eder. AB Uygunluk Beyanı'nın tam metni ařađıdaki internet adreslerinden birinden edinelebilir:

- www.miele.com.tr adresinde Ürünler/Karřıdan İndirmeler sayfasından
- www.miele.com.tr/domestic/bilgi-talebi-385.htm adresindeki Servis, Bilgi talebi sayfasından ürün adı veya seri numarası girilerek

Tüketim verileri

Programlar	Çamaşır miktarı kg	Enerji kWh	Su Litre	Program süresi Saat:Dakika	Sıcaklık ¹ °C	Kalan nem %	Devir sayısı dev./dk.
Yıkama							
ECO 40-60*	8,0	0,80	60	3:39	35	44	1600
	4,0	0,30	52	2:39	28	43	1600
	2,0	0,20	28	2:29	25	46	1600
Pamuklu	8,0	1,35	57	2:29	54	50	1600
	8,0	0,35	72	2:39	20	50	1600
Bakımı kolay	3,5	0,32	47	1:59	30	30	1200
Ekspres ³	40	0,33	30	0:20	27	60	1200
Yünlü	30	0,23	35	0:39	-	-	-
QuickPower	40	0,58	40	0:49	-	-	-
Yıkama ve Kurutma							
ECO 40-60* Dolap kuruluğu	5,0	3,30	85	6:29	30	0	1600
	2,5	1,60	43	3:59	24	0	1600

* 2019/2023 sayılı Enerji Verimliliği ve Çevreye Duyarlı Tasarım AB Yönetmeliği'ne uyulması ve 2019/2014 sayılı tüzük uyarınca enerji etiketi için test programı

¹ Ana çamaşırlardaki çamaşırlarda ulaşılan maksimum sıcaklık.

² Hafif kirlilikte pamuklu çamaşırlar için 20 °C programı.

³ Quick ekstra fonksiyonu etkin

Karşılaştırmalı testlerde TwinDos dozaj sistemi kapatılmış olmalıdır.

Müşterilere yönelik bilgi

Tüketim verileri suyun basıncı, suyun sertlik derecesi, su giriş sıcaklığı, oda sıcaklığı, çamaşırın cinsi, çamaşırın miktarı, gerilim dalgalanmaları ve seçilmiş olan Ekstra fonksiyonlarına bağlı olarak verilmiş olan değerlerden sapmalar gösterebilir.

Bu ayarlarla kurutmalı çamaşır makinesinin elektroniğini değişen şartlara uyumlu hale getirebilirsiniz. Ayarları istediğiniz anda değiştirebilirsiniz.

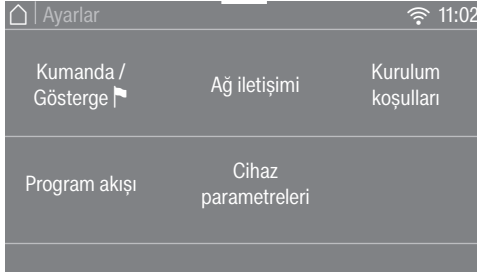
Ayarlar menüsünün görüntülenmesi

- Kurutmalı çamaşır makinesinin gücünü açınız.
- Ana menüde, **Ayarlar** gösterilene kadar sayfalar arasında geçiş yapınız.
- **Ayarlar sensörlü tuşuna** dokununuz.

Ekran ayarlar menüsüne geçer.

Ayarların seçilmesi

Ayarlar birden fazla alana ayrılmıştır.



- İstenen alanı seçiniz.
- İsteddiğiniz ayar ekranda görülünceye kadar seçim listesinde gezininiz.
- Görüntülenen ayarı düzenlemek için sensörlü OK, tuşuna dokununuz.

Ayarların düzenlenmesi

- Görüntülenen değeri değiştiriniz ve **OK** ile onaylayınız ...
- ... veya seçmek için bir seçeneğe dokununuz.

Seçilen seçenek turuncu renk ile gösterilir.

Seçilen seçenek kaydedilir. Ekran Ayarlar menüsüne veya bir üst menü seviyesine geri döner.

Ayarların sonlandırılması

- ↶ sensörlü tuşuna dokununuz.

Ekran bir üst menü seviyesine geri döner.

- 🏠 sensörlü tuşuna dokununuz.

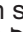
Ekran ana menüye geçer.

Ayarlar

Kumanda / Gösterge

Lisan

Ekran bilgileri farklı lisanlarda görüntülenebilir.

Eğer anlamadığınız bir lisan seçilmişse *Lisan* kelimesinin yanındaki  bayrak sembolü sizin için yol gösterici olacaktır.

Seçilen lisan kaydedilir.

Pin Kodu

PIN kodu ile kurutmalı çamaşır makinenizin yabancılar tarafından kullanılmasını önlemiş olursunuz.

Seçim

- etkinleştir

Kod 125'tir ve etkinleştirilmelidir. PIN kodu etkinleştirildiğinde, kurutmalı çamaşır makinesinin kullanılabilmesi için, makinenin gücü açıldıktan sonra mutlaka PIN kodunu girmek gerekir.

- etkisiz kıl

Eğer kurutmalı çamaşır makinesi kod girilmeden çalıştırılacaksa. Sadece, daha önceden PIN kodu etkinleştirilmiyorsa görüntülenir.

- değiştir

Herhangi bir kod girebilirsiniz.

PIN kodunu hatırlamadığınızda, kurutmalı çamaşır makinesinin kilidi sadece Miele yetkili servisi tarafından açılabilir.

Bu sebeple yeni PIN kodunu not ediniz.

Hafıza

Kurutmalı çamaşır makinesi, programın son seçilen ayarlarını (sıcaklık, devir sayısı ve bazı ekstra fonksiyonları) program başladıktan sonra hafızaya kaydeder.

Program yeniden seçildiğinde kurutmalı çamaşır makinesi kaydedilmiş olan ayarları görüntüler.

Fabrika ayarlarında Hafıza kapalıdır.

Güncel saat

Zaman formatı ayarlanmış olduğunda güncel saat ayarlanabilir.

Saat formatı

- 24 saat (fabrika ayarı)
- 12 saat

ayarla

- Güncel saat ayarlanabilir.

Ses seviyesi

Farklı sinyallerin ses seviyeleri değiştirilebilir.

- Program sonu sinyali
- Tuş sesi
- Karşılama sinyali

Ayar 7 kademedeyi gerçekleştirir ve ayrıca sinyal sesinin kapatılması da mümkündür.

Ekran parlaklığı

Ekran parlaklığı değiştirilebilir.

Ayar 7 kademedeki gerçeğe ulaşır.

Sıcaklık birimi

Sıcaklık değerleri °C/Santigrat veya °F/Fahrenheit olarak belirtilebilir.

Fabrika ayarı: °C/Santigrat.

Program akışı

TwinDos

Kullanılan deterjanı ve dozaj miktarlarını belirleyebilir ve kontrol edebilirsiniz.

Deterjan seçimi

TwinDos üzerinden UltraPhase 1 ve UltraPhase 2 dışında bir ürün dozajı gerçekleştirmek isterseniz, TwinDos ekleme kaplarına (sonradan satın alınabilen aksesuar) ihtiyacınız olacaktır.

UltraPhase 1 ve 2 kullanımı sadece paket halinde mümkündür. Bu sebeple başka bir ürün seçilmesi halinde diğer bölmeye yönelik ayar otomatik olarak silinir.

Şu ürünler kullanılabilir:

- Miele UltraPhase 1
- Miele UltraPhase 2
- Standart deterjan
- Renkli deterjanı
- Narinler deterjanı
- Narinler/Yünlü deterjanı
- Yumuşatıcı

Deterjan ambalajı üzerinde üretici tarafından verilmiş dozaj bilgilerini dikkate alınız.

Seçilen ürüne yönelik dozaj miktarı girilmelidir. Ekran size ayarlar sırasında rehberlik eder.

Faydalı bilgi: Deterjan yok seçeneğini seçerseniz TwinDos fonksiyonuna yönelik ilgili bölme devreden çıkarılır.

Dozaj miktarı değiştirme

Ayarlar

① ve ② no.lu bölmelerden deterjan dozajı için ayarlanmış olan değerler kontrol edilip düzeltilebilir.

Kirlilik

Kirlilik derecesi ön ayarını belirleyebilirsiniz.

- hafif
- normal (fabrika ayarı)
- çok

İlave su seviyesi

Su seviyesini *İlave su* ekstra fonksiyonunu etkinleştirerek 4 kademedeyük-
seltebilirsiniz.

Seçim

- normal (fabrika ayarı)
- + 0
- + 00
- + 000

Maks duru. seviyesi

Durulama sırasında su seviyesi daima en yüksek değere ayarlanabilir.

Bu fonksiyon, çok iyi bir durulama sonucu elde etmek açısından alerjik kişiler için önemlidir. Su tüketimi artar.

Fabrika ayarlarında bu fonksiyon kapalıdır.

Suda bastırma süresi

Suda bekletme süresini 30 dakika ile 6 saat arasında bir değere ayarlayabilirsiniz.

Süreyi 30 dakikalık adımlarla seçebilirsiniz. *Suda bekletme* ekstra fonksiyonunun seçilmesi durumunda, seçilen süre uygulanır.

Fabrik ayarı olarak 0:30 saat süresi ayarlanmıştır.

Pamuklu Uzun ön yıkama

Özel ön yıkama gereklilikleriniz varsa, 25 dakikalık bu standart süreyi uzatabilirsiniz.

Seçim

- normal (fabrika ayarı)
Ön yıkama süresi 25 dakikadır.
- + 6 dk.
Ön yıkama süresi 31 dakikadır.
- + 9 dk.
Ön yıkama süresi 34 dakikadır.
- + 12 dk.
Ön yıkama süresi 37 dakikadır.

Hassas yıkama

Hassas yıkama etkinleştirildiğinde kazan hareketi azaltılır. Hafif kirli çamaşırlar bu şekilde daha hassas bir şekilde yıkanabilir.

Hassas yıkama, *Pamuklu* ve *Bakımı kolay* programları için etkinleştirilebilir.

Hassas yıkama etkinse, bu programlarla yapılan her yıkama işleminde çamaşırlar hassas yıkama ritmi ile yıkanır.

Fabrika ayarlarında hassas yıkama kapalıdır.

Çam. düğümü önleme

Çamaşırların dolanması olasılığını azaltmak üzere, son sıkma işleminde devir sayısı sınırlandırılır.

Çam. düğümü önleme ayarı, sadece ke-sintisiz yıkama ve kurutma işleminde etkilidir.

Seçim

- kapalı (fabrika ayarı)
- 900
- 1000
- 1100
- 1200

Kurutma kademeleri

Pamuklu, *Bakımı kolay* ve *Otomatik* + programları için gerekirse kurutma kademelerini değiştirme olanağınız vardır.

Ayar 7 kademedede gerçekleşir.

Ayarlar

Soğutma süresi uzatma

Programın sonundaki soğutma evresini uzatabilirsiniz. Çamaşırlar daha fazla soğutulur. Uzatma sadece bir kurutma kademesi seçildiyse gerçekleştirilir. Süreli kurutmada soğutma süresi uzatma özelliği etkin değildir.

Ek soğutma süresi 0 dakika (fabrika ayarı) ile 18 dakika arasında olabilir.

Ağ iletişimi

Miele@home

Kurutmalı çamaşır makinenizin ev Wi-Fi ağı ile iletişimini kontrol ediniz.

Seçim

- Kurulum
Bu bildirim, sadece kurutmalı çamaşır makinesi henüz Wi-Fi ağına bağlanmadıysa gösterilir.
Kurulum sürecini “İlk çalıştırma” bölümünden öğrenebilirsiniz.
- Etkisiz kıl
Bu ayar, sadece Miele@home etkinleştirildiğinde görülür.
Miele@home kurulu kalır, Wi-Fi fonksiyonu devre dışı bırakılır.
- etkinleştir
Bu ayar, sadece Miele@home devre dışı olduğunda görülür.
Wi-Fi fonksiyonu tekrar etkinleştirilir.
- Bağlantı durumu
Bu ayar, sadece Miele@home etkinleştirildiğinde görülür.
Wi-Fi sinyal kalitesi, ağ adı ve IP adresi gösterilir.
- Tekrar kur
Bu ayar, sadece Miele@home kurulu olduğunda görülür.
Wi-Fi ağında açılan oturumu, hemen yeni bir kurulum gerçekleştirmek üzere sıfırlar.
- sıfırla
Bu ayar, sadece Miele@home kurulu olduğunda görülür.

Wi-Fi devre dışı bırakılır ve Wi-Fi ağı bağlantısı fabrika ayarlarına geri yüklenir.

Kurutmalı çamaşır makinesini elden çıkarırken, satarken ya da ikinci el bir kurutmalı çamaşır makinesini işleme alırken ağ yapılandırmasını sıfırlayınız. Tüm kişisel verileri kaldırdığınızdan ve makinenin eski sahibinin kurutmalı çamaşır makinesine erişmesinin mümkün olmadığından sadece bu şekilde emin olabilirsiniz.

Miele@home özelliğinin tekrar kullanılabilmesi için yeni bir bağlantı gerçekleştirilmelidir.

Uzaktan kumanda

Uzaktan kumanda ayarı, sadece Miele@home kurulduysa ve etkinleştirildiyse görülür.

Mobil cihazınıza Miele uygulamasını yüklediyseniz, kurutmalı çamaşır makinenizin durumunu her yerden görüntüleyebilir ve makineyi uzaktan başlatabilirsiniz.

Ayrıca *MobileStart* programı üzerinden kurutmalı çamaşır makinesini uzaktan kumanda edebilirsiniz.

Kurutmalı çamaşır makinenizi mobil cihazınızla kumanda etmek istemiyorsanız Uzaktan kumanda ayarını devre dışı bırakabilirsiniz.

Uzaktan kumanda etkin değilse program, uygulama vasıtasıyla da iptal edilebilir.

“Gecikmeli başlatma” tuşu aracılığıyla, kurutmalı çamaşır makinesini çalıştırmak istediğiniz zaman aralığını ayarlayınız ve gecikmeli başlatma süresini başlatınız (bkz. “Gecikmeli başlatma/SG re-

ady” bölümü).

Kurutmalı çamaşır makinesi verilen zaman aralığında sizin tarafınızdan gönderilen bir sinyalle çalıştırılabilir.

Mümkün en geç ana kadar başlatma sinyali gönderilmezse, kurutmalı çamaşır makinesi otomatik olarak çalışır.

Fabrika ayarlarında uzaktan kumanda kapalıdır.

SmartGrid

SmartGrid ayarı, sadece Miele@home kurulduysa ve etkinleştirildiyse görülür.

Bu fonksiyon ile kurutmalı çamaşır makinenizi elektrik tarifesinin bilhassa düşük olduğu bir saatte otomatik olarak başlatabilirsiniz.

SmartGrid etkinleştirildiyse, *Gecikmeli başlatma* tuşu yeni bir fonksiyona sahip olur.

“Gecikmeli başlatma” tuşu ile SmartStart süresi ayarını yapınız (bkz. “Gecikmeli başlatma/SG ready” bölümü).

Kurutmalı çamaşır makinesi bu durumda sizin tarafınızdan verilmiş olan zaman aralığı dahilinde tedarikçinizden gönderilen bir sinyal yoluyla başlatılır.

Olası en geç ana kadar elektrik tedarikçiniz tarafından sinyal gönderilmezse, kurutmalı çamaşır makinesi otomatik olarak başlar (bkz. “Gecikmeli başlatma” bölümü).

Fabrika ayarlarında SmartGrid fonksiyonu kapalıdır.

Ayarlar

Remote Update

Remote Update menü ögesi sadece Miele@home kullanımına yönelik ön şartlar sağlandıysa görülür ve seçilebilir (bkz. “İlk çalıştırma” – “Miele@home” bölümü).

RemoteUpdate özelliği ile kurutmalı çamaşır makinenizin yazılımı güncellenebilir. Kurutmalı çamaşır makineniz için bir güncelleme varsa, bu güncelleme kurutmalı çamaşır makineniz tarafından otomatik olarak indirilir. Ancak güncelleme otomatik olarak yüklenmez, sizin tarafınızdan manuel olarak başlatılması gerekir.

Güncellemeyi kurmasanız da kurutmalı çamaşır makinenizi normal bir şekilde kullanabilirsiniz. Bununla birlikte Miele, güncellemelerin yüklenmesini tavsiye eder.

Etkinleştirme/Devre dışı bırakma

Fabrika ayarı olarak RemoteUpdate fonksiyonu etkinleştirilmiştir. Mevcut güncellemeler otomatik olarak indirilir ve sizin tarafınızdan manuel olarak başlatılmaları gerekir.

Güncellemelerin otomatik olarak indirilmesini istemiyorsanız RemoteUpdate özelliğini devre dışı bırakınız.

RemoteUpdate fonksiyonunun işleyişi

Bir güncellemenin içeriği ve kapsamı hakkındaki bilgiler Miele uygulamasında verilir.

Bir güncelleme mevcutsa, kurutmalı çamaşır makinenizin ekranında bir bildirim gösterilir.

Güncellemeyi hemen yükleyebilir veya daha sonraki bir zamana erteleyebilirsiniz. Kurutmalı çamaşır makinesini sonraki çalıştırmanızda soru yinelenir.

Güncellemeyi yüklemek istemiyorsanız, RemoteUpdate özelliğini devre dışı bırakınız.

Güncelleme birkaç dakika sürebilir.

Dikkate alınması gereken hususlar:

- Bildirim almadığınız müddetçe herhangi bir güncelleme yok demektir.
- Yüklenen bir güncelleme geri alınmaz.
- Güncelleme sırasında kurutmalı çamaşır makinesinin gücünü kapatmanız. Aksi takdirde güncelleme iptal edilir ve yüklenmez.
- Bazı yazılım güncellemeleri sadece Miele yetkili servisi tarafından gerçekleştirilebilir.

Cihaz parametreleri

Yasal Bilgiler

[Açık kaynak lisansları](#)

Bilgileri Açık kaynak lisansları inceleyebilirsiniz.

Kullanım ve kumanda yazılımı için telif hakları ve lisanslar

Cihazın kullanımı ve kumandası için Miele, kendi yazılımlarını ya da Açık Kaynak lisans koşulları kapsamında olmayan üçüncü taraf yazılımlarını kullanmaktadır. Bu yazılımlar/yazılım bileşenleri telif hakları ile korunur. Miele ve üçüncü tarafların telif haklarına saygı gösterilmesi gerekmektedir.

Ayrıca bu cihazda, Açık Kaynak lisans koşulları bağlamında aktarılabilir olan yazılım bileşenleri de mevcuttur. Ait olan telif hakkı bildirimleriyle birlikte mevcut Açık Kaynak bileşenlerine, geçerli lisans koşulları kopyalarına ve diğer bilgilere cihazda, Ayarlar | Cihaz Parametreleri | Yasal Bilgiler | Açık Kaynak Lisansları menüsü üzerinden ulaşabilirsiniz. Orada ifade edilen Açık Kaynak lisans koşullarıyla ilgili yükümlülük ve garanti düzenlemeleri, sadece ilgili hak sahipleriyle ilgili olarak geçerlidir.

İletişim modülü için telif hakları ve lisanslar

İletişim modülünün kullanımı ve kumandası için Miele, kendi yazılımlarını ya da Açık Kaynak lisans koşulları kapsamında olmayan üçüncü taraf yazılımlarını kullanmaktadır. Bu yazılımlar/yazılım bileşenleri telif hakları ile korunur. Miele ve üçüncü tarafların telif haklarına saygı gösterilmesi gerekmektedir.

Ayrıca bu iletişim modülünde Açık Kaynak lisans koşulları bağlamında aktarılabilir olan yazılım bileşenleri de mevcuttur. İlgili telif hakkı bildirimleriyle birlikte, mevcut Açık Kaynak bileşenlerine, geçerli lisans koşullarının kopyalarına ve diğer bilgilere, bir web tarayıcısı üzerinden IP ile yerel olarak (<http://<ip address>/Licenses>) ulaşabilirsiniz. Orada ifade edilen Açık Kaynak lisans koşullarıyla ilgili yükümlülük ve garanti düzenlemeleri, sadece ilgili hak sahipleriyle ilgili olarak geçerlidir.

Ayarlar

Kurulum koşulları

Düşük su basıncı

Düşük su basıncında kurutmalı çamaşır makinesi, programı su girişi hata bildirimi ile iptal eder.

Su basıncının düşük olması durumunda, bu ayar sorunsuz bir su girişi sağlamak üzere etkinleştirilebilir.

Fabrika ayarlarında Düşük su basıncı açıktır.

Yıkama suyu soğutma

Yıkama suyunu soğutmak için ana yıkama işleminin sonunda kazana ilave su alınır.

Yıkama suyunun soğutulması Pamuklu programı seçiminde 70 °C üstü sıcaklık ayarında gerçekleştirilir.

Yıkama suyunu soğutmanın etkinleştirilmesi:

- Su boşaltma hortumu lavaboya veya gidere veriliyorsa, haşlanmaları önlemek için
- Gider boruları DIN 1986 standardına uygun olmayan binalarda

Fabrika ayarlarında yıkama suyu soğutma fonksiyonu kapalıdır.

Sıcaklık düşürme

Yüksek rakımlarda suyun kaynama noktası daha düşüktür. “Suyun kaynamasının” önüne geçmek üzere Miele, 2.000 metre rakımdan itibaren Sıcaklık Düşürme fonksiyonunun etkinleştirilmesini tavsiye eder. Azami sıcaklık daha yüksek bir sıcaklık seçilmiş olsa bile 80 °C'ye düşürülür.

Fabrika ayarlarında sıcaklık düşürme fonksiyonu kapalıdır.

Bu çamaşır makinesi için deterjan, tekstil bakım ürünleri, katkı maddeleri ve cihaz bakım ürünleri satın alabilirsiniz. Tüm ürünler Miele çamaşır makineleri için tasarlanmıştır.

Bunları ve daha birçok ilginç ürünü www.shop.miele.com.tr sitesinden, Miele yetkili servisinden veya Miele bayiinizden alabilirsiniz.

Deterjan

Miele UltraPhase 1 ve 2

- Renkliler ve beyazlar için 2 bileşenli deterjan
- canlı renkler ve parlak beyaz çamaşır- lar için
- Düşük sıcaklıklarda bile mükemmel le- ke çıkarma

UltraWhite (toz deterjan)

- 20/30/40/60/95 °C sıcaklıklarda en iyi sonuçlar
- Aktif oksijenli güçlü formülü sayesinde parlak beyazlık
- Düşük sıcaklıklarda bile mükemmel le- ke çıkarma

UltraColor (sıvı deterjan)

- 20/30/40/60 °C sıcaklıkta en iyi yıka- ma sonuçları
- canlı renkler için renk koruyucu for- mül
- Düşük sıcaklıklarda bile mükemmel le- ke çıkarma

WoolCare hassas deterjan (sıvı deter- jan)

- yünüler, ipekliler ve tüm hassas ça- maşır- lar için
- buğday proteininden özel bakım kompleksi ve renk koruyucu formül
- 20/30/40/60 °C sıcaklıkta en iyi yıka- ma sonuçları

Deterjanlar ve bakım ürünleri

Özel deterjan

Bu özel deterjanları kolayca dozajlanabilen tek dozluk kapsüller halinde edinebilirsiniz.

Caps Sport

- sentetik tekstil ürünleri için
- içerdiği koku emiciler sayesinde kokular nötralize olur
- kıyafetlerin elektrostatik olarak yüklenmesini engeller
- sentetik tekstil ürünlerinin formlarını ve hava alma etkinliğini korur

Caps DownCare

- Kuş tüyü dolgulu tekstil ürünleri içindir
- Kuş tüylerinin esnekliğini ve hava alma özelliğini korur
- Lanolin sayesinde etkin temizlik ve koruyucu bakım
- Kuş tüyleri yapışmaz ve kabarıklığını korur

Caps WoolCare

- yünlüler ve narinler için hassas deterjan
- buğday proteinlerinden özel bakım kompleksi
- keçeleşmeye karşı lif koruma teknolojisi
- narin bir temizlik için renk koruma formülü

Caps CottonRepair

- pamuklu tekstil ürünleri için özel deterjan
- sadece tek bir yıkamayla çamaşırları belirgin bir şekilde yeniler
- Novozymes teknolojisi ile özel Miele formülü
- tiftiklenmeleri giderir, renk yoğunluğu ve parlaklığı yeniler
- çamaşır başına senede en fazla 1–2 defa kullanılmalıdır

Tekstil bakım ürünü

Bu tekstil bakım ürünlerini kolayca dozajlanabilen tek dozluk kapsüller (Cap) halinde edinebilirsiniz.

Cap Weichspüler

- taptaze bir çamaşır kokusu için yumuşatıcı
- saf temizlik, ferah koku ve en ince ayrıntısına kadar hijyen
- yumuşacık çamaşırlar için
- kıyafetlerin elektrostatik olarak yüklenmesini engeller

Katkı maddesi

Bu katkı maddesini kolayca dozajlanabilen tek dozluk kapsüller (Cap) halinde edinebilirsiniz.

Cap Booster

- Yüksek leke çözme gücüne sahip leke giderici
- inatçı lekelerle karşı enzim teknolojisi
- beyaz ve renkli çamaşırlar için uygundur
- Düşük sıcaklıklarda bile mükemmel yıkama sonuçları

Cihaz bakımı

TwinDosCare

- TwinDos dozaj sistemi için temizlik ürünü
- kullanıma uzun süre (en az 2 ay) ara verileceğinde uygulanmalıdır
- bir ürün değişikliği öncesinde uygulanmalıdır

Kireç çözücü

- güçlü kireç birikintilerini yok eder
- doğal limon asidi sayesinde hafif ve naziktir
- rezistansları, kazanı ve diğer bileşenleri korur

IntenseClean

- çamaşır makinelerinin içinde hijyenik temizlik için
- yağları, bakterileri ve bunlar sonucu oluşan kokuları yok eder
- etkili temizlik

Su yumuşatıcı tabletleri

- sert suda azaltılmış deterjan dozajı
- tekstil ürünlerinde daha az deterjan kalıntısı
- Azaltılmış deterjan dozajı sayesinde atık suda daha az kimyasal

Satış ve Pazarlama Şirketinin Adresi:

Miele Elektrikli Aletler Dış Ticaret ve Pazarlama Ltd. Şti
Seba Office Bulvarı
Ayazağa Mah. Mimar Sinan Sok No:21 D:53
34396 Sarıyer / İstanbul / Türkiye

Tel: 0212 390 71 00

Müşteri Hizmetleri: 444 11 22

E-Mail: info@miele.com.tr

İnternet: www.miele.com.tr

EEE yönetmeliğine uygundur

Üretici Adresi:

Almanya
Miele & Cie. KG
Carl-Miele-Straße 29
33332 Gütersloh

WTR 860 WPM

tr-TR

M.-Nr. 11 975 861 / 01