

Miele

진공청소기



사용 설명서

ko-KR

HS16

M.-Nr. 10 717 340

목차

경고 및 안전에 대한 지침.....	3
환경 보호.....	7
제품 안내.....	8
연결.....	10
제공되는 액세서리 사용하기.....	11
용도.....	11
정리, 이동 및 보관.....	16
유지관리.....	16
먼지통 비우기.....	17
먼지통 청소.....	18
필터 프레임 세척하기.....	18
미세 먼지 필터 청소.....	19
컴포트클린 자체 청소 기능을 수동으로 시작하기.....	19
무선 컨트롤 핸들의 배터리 교체.....	19
빨간색 리프터 솔 교체.....	20
청소 및 관리.....	21
기술 데이터.....	21
문제 해결 가이드.....	22
문제 해결.....	23
프리필터 세척.....	23
미세 먼지 필터 수동 청소.....	23
서비스.....	26
문제 발생시 연락처.....	26
보증.....	26
추가 구매 가능한 액세서리.....	26
액세서리 구입.....	26

이 진공청소기는 현행 안전 요건에 부합합니다. 부적절한 사용은 사용자의 부상 및 재산상 피해로 이어질 수 있습니다.

진공청소기를 처음 사용하기 전에 사용 설명서를 읽어주십시오. 사용설명서에는 진공청소기의 안전, 사용 및 유지에 대한 중요한 정보가 포함되어 있습니다. 이를 통해 사용자의 부상과 기기 손상 모두를 예방할 수 있습니다.

IEC 60335-1 표준에 따라, Miele는 “연결” 챕터 내의 지침 및 안전 지침과 경고 항목을 숙지하고 준수할 것을 강력하게 권장합니다.

Miele는 이러한 지침을 준수하지 않아 발생한 부상 또는 손상에 대한 책임을 지지 않습니다.

사용 설명서를 안전한 장소에 보관하고 다음 사용자에게 전달해 주십시오.

진공청소기 사용이 끝나거나 모든 액세서리를 교체할 때뿐만 아니라 유지 작업, 청소 및 문제 해결 작업을 하기 전에는 콘센트에서 플러그를 빼고 주 전원에서 진공청소기를 분리하십시오. 벽면 소켓에서 스위치를 끄고 플러그를 뽑습니다.

올바른 사용

- ▶ 이 진공청소기는 일반 가정 또는 이와 유사한 주거환경에서 바닥을 청소하기 위한 용도로 만들어졌습니다. 이 진공청소기는 건설 현장에서 사용하기에 적합하지 않습니다.
- ▶ 이 진공청소기는 야외에서 사용할 수 없습니다.
- ▶ 이 진공청소기는 해수면에서 최대 4000m의 고도미만에서 사용해야 합니다.
- ▶ 이 진공청소기는 카펫, 러그 및 단단한 바닥을 청소하는 데 사용될 수 있습니다.
- ▶ 진공청소기는 건조한 바닥 표면에서만 사용해야 합니다. 사람이나 동물을 대상으로 사용하지 마십시오. 기타 모든 용도, 개조 또는 변형은 허용되지 않습니다.
- ▶ 어린이를 포함해 신체적, 지적, 정신적 능력이 부족하거나 이전에 기기를 사용해 본적이 없는 사람은 진공청소기 사용 시 타인의 감독 하에 안전한 사용법을 배우고 잘못된 작동으로 발생하는 결과를 이해하고 인지하는 경우에만 이용할 수 있습니다.

경고 및 안전에 대한 지침

어린이들과 관련된 안전사항

- ▶ 질식 위험. 식품 포장용 랩과 같은 포장재는 유아나 아동의 손이 닿지 않는 곳에 보관해야 합니다. 아동이 장난을 치다가 포장에 걸리거나 머리에 포장을 뒤집어 쓰고 질식할 수 있습니다.
- ▶ 8세 미만 어린이는 계속 감독을 받지 않는 경우를 제외하고 진공청소기에서 멀리 떨어져 있어야 합니다.
- ▶ 8세 이상의 어린이는 안전한 방식으로 사용하는 방법을 안내받은 경우 감독을 받지 않고 진공청소기를 이용할 수 있습니다. 어린이는 부정확한 작동으로 인한 위험을 인식하고 이해할 수 있어야 합니다.
- ▶ 어린이가 감독을 받지 않는 상태에서 진공청소기를 청소하거나 유지관리하도록 해서는 안 됩니다.
- ▶ 진공청소기 근처에 있는 아동을 감독하고 진공청소기를 가지고 장난을 치지 않도록 하십시오.
- ▶ 핸들에 무선 컨트롤이 있는 모델: 배터리를 어린이의 손에 닿지 않는 곳에 보관하십시오.

기술과 관련된 안전사항

- ▶ 사용하기 전 항상 진공청소기 및 제공된 모든 액세서리에 눈에 띄는 손상이 있는지 점검합니다. 파손된 진공청소기 혹은 액세서리를 사용하지 않습니다.
- ▶ 진공 청소기의 데이터 플레이트에 있는 연결 데이터(주전원 전압 및 주파수)를 주전원 전기 연결 데이터와 비교하십시오. 이 데이터는 정확히 일치해야 합니다. 이 진공청소기는 개조 없이 50 Hz 또는 60 Hz에 적합합니다.
- ▶ 주 전기 플러그는 적절한 퓨즈와 함께 장착되어야 합니다.
- ▶ 자율 전원 공급 시스템 또는 주 전원 공급 장치와 동기화되지 않은 전원 공급 시스템(예: 아일랜드 네트워크, 백업 시스템)에서 일시적인 또는 영구적인 작동이 가능합니다. 작동 요구 사양은 EN 50160 또는 동등한 표준을 준수하는 전원 공급 장치 시스템입니다. 가정용 전기 설비 및 밀레 제품에서 제공되는 보호 조치 기능 및 작동은 독립된 작동 또는 주 전원 공급 장치와 동기화되지 않은 작동에서도 유지되어야 합니다. 또는 설치 시 이와 동등한 조치로 대체되어야 합니다. 예를 들어, BS OHSAS 18001-2 ISO 45001 현 버전에서 설명하는 내용과 같습니다.

- ▶ 전원코드로 진공청소기를 끌어 당기지 말고, 콘센트에서 플러그를 뽑을 때에도 전원코드가 손상되지 않도록 유의하십시오. 전원코드가 날카로운 모서리나 출입문 사이 등에 끼이지 않도록 주의하십시오. 진공청소기가 전원코드를 밟지 않도록 하십시오. 전원코드, 플러그 및 콘센트 소켓이 손상될 수 있습니다. 부품이 손상되면 진공청소기를 사용하지 말아야 합니다.
- ▶ 케이블이 손상된 경우 진공청소기를 사용하지 마십시오. 케이블이 손상된 경우 전체 케이블 되감기 장치를 함께 교체해야 합니다. 안전상의 이유로 이 작업은 밀레 서비스 또는 밀레 공인 서비스 기술자를 통해서만 수행되어야 합니다.
- ▶ 진공청소기 보증기간 내의 수리는 밀레 공식 서비스 기술자만 수행해야 합니다. 그렇지 않으면 차후에 발생 가능한 손상에 대해서도 보증받을 수 없습니다.
- ▶ 밀레 공인 서비스 기술자만 수리를 할 수 있습니다. 자격을 갖추지 않은 사람이 수리 등의 작업을 수행하면 사용자에게 위험할 수 있습니다.
- ▶ 밀레는 정품 밀레 교체 부품을 이용한 경우에만 제품의 안전을 보증합니다. 결함 부품은 Miele 정품 부품으로만 교체해야 합니다.
- ▶ 포장재는 진공청소기가 운송 중에 손상을 입지 않도록 보호합니다. 운송을 위해 포장재를 보관할 것을 권장합니다.

청소

- ▶ 진공청소기 또는 제공된 모든 액세서리를 물에 담그지 마십시오.
- ▶ 진공청소기 및 액세서리는 건조한 천 또는 약간 젖은 천으로만 청소할 수 있습니다. 예외:
 - 먼지통/미세 먼지통: 물과 약중성 세척액만을 사용하여 세척한 후 완전히 건조하십시오.
 - 미세 먼지 필터: 미세 먼지 필터 내부를 세척하지 마십시오. 외부를 흐르는 냉수로 행구십시오. 세척용 액체세제를 사용하지 마십시오. 날카롭거나 뾰족한 물체를 사용하지 말고 미세 먼지 필터를 브러시로 청소하지 마십시오. 세척 이후에는 미세 먼지 필터를 최소 24시간 동안 건조한 후 미세 먼지통에 다시 장착하십시오.
 - 프리필터/필터 프레임: 흐르는 냉수로 행구십시오. 세척용 액체세제를 사용하지 마십시오. 날카롭거나 뾰족한 물체를 사용하지 마십시오. 세척 이후에는 완전히 건조하십시오.

경고 및 안전에 대한 지침

올바른 기기 사용방법

- ▶ 먼지통, 프리필터, 미세 먼지통 및 미세 먼지 필터가 장착된 경우에만 진공청소기를 사용하십시오.
- ▶ 아직 타고 있거나 꺼진 담배, 재 또는 석탄 등 연소 중인 물체를 진공 흡입하지 마십시오.
- ▶ 진공청소기를 사용하여 물, 액체 또는 젖은 먼지를 진공 흡입하지 마십시오. 방금 세탁하거나 행군 러그나 카펫은 완전히 건조한 후 진공 청소하십시오.
- ▶ 진공청소기를 사용하여 토너가루를 진공 흡입하지 마십시오. 프린터 및 복사기에서 사용된 토너는 전도성일 수 있습니다.
- ▶ 가연성 또는 인화성 액체나 기체를 진공 청소하지 말고 그러한 성분이 보관된 곳을 진공 청소하지 마십시오.
- ▶ 진공청소기를 머리 높이에서 사용하지 말고 사람 머리 근처에서는 진공 청소하지 마십시오.
- ▶ 배터리 사용시 주의사항(손잡이에 무선 컨트롤이 포함된 모델):
 - 합선된 배터리를 사용하지 말고 배터리를 충전하거나 불에 버리지 마십시오.
 - 배터리 폐기: 무선 컨트롤 핸들에서 배터리를 분리한 후 현지 재활용 시설에 폐기하십시오. 일반 가정용 쓰레기와 함께 배터리를 버리지 마십시오.

액세서리

- ▶ 밀레 터보브러시 사용시 회전 롤러 브러시를 만지지 마십시오. 부상의 위험이 있습니다.
- ▶ 액세서리를 연결하지 않고 핸들로 직접 청소하는 것은 좋지 않습니다. 가장자리가 파손되어 날카로운 모서리에 의해 다칠 수 있습니다.
- ▶ 포장지에 밀레 로고가 있는 진공청소기 봉투, 필터 및 정품 액세서리만을 사용하십시오. 그렇지 않으면 제조사는 제품 안전을 보증할 수 없습니다.

포장재 폐기

포장재는 제품 운송 중 제품이 손상되지 않도록 보호합니다. 포장재의 소재는 환경 친화적이므로 폐기 후 재활용되어야 합니다.

분리수거를 통해 포장재를 재활용하면 원재료 소비량을 줄일 수 있습니다.

운송을 위해 포장재를 보관할 것을 권장합니다.

오래된 제품의 폐기

오래된 제품을 폐기하기 전 미세 먼지 필터를 제거하고 가정용 쓰레기와 함께 버리십시오.

전기 및 전자 제품에는 대부분 고가의 재료가 포함되어 있습니다. 또한, 올바른 기능 및 안전을 위해 필수적인 특정 물질, 복합체 및 부품도 포함되어 있습니다. 이러한 물질은 가정용 쓰레기와 함께 폐기되거나 잘못 취급될 경우 사람의 건강 및 환경에 유해할 수 있습니다. 따라서 제품을 일반 쓰레기와 함께 버리지 마십시오.



거주지의 전기 및 전자 폐기물 집하지/재활용 센터에 폐기하거나 현지 대리점 또는 밀레에 문의하십시오. 또한, 폐기할 제품에 저장된 개인 데이터를 삭제하는 것은 사용자의 책임(국가에 따라, 법률에 명시된)입니다. 폐기 전 제품을 보관하는 동안 위험할 수 있으므로 아이들의 손이 닿지 않게 하십시오.

오래된 배터리와 충전 배터리의 폐기

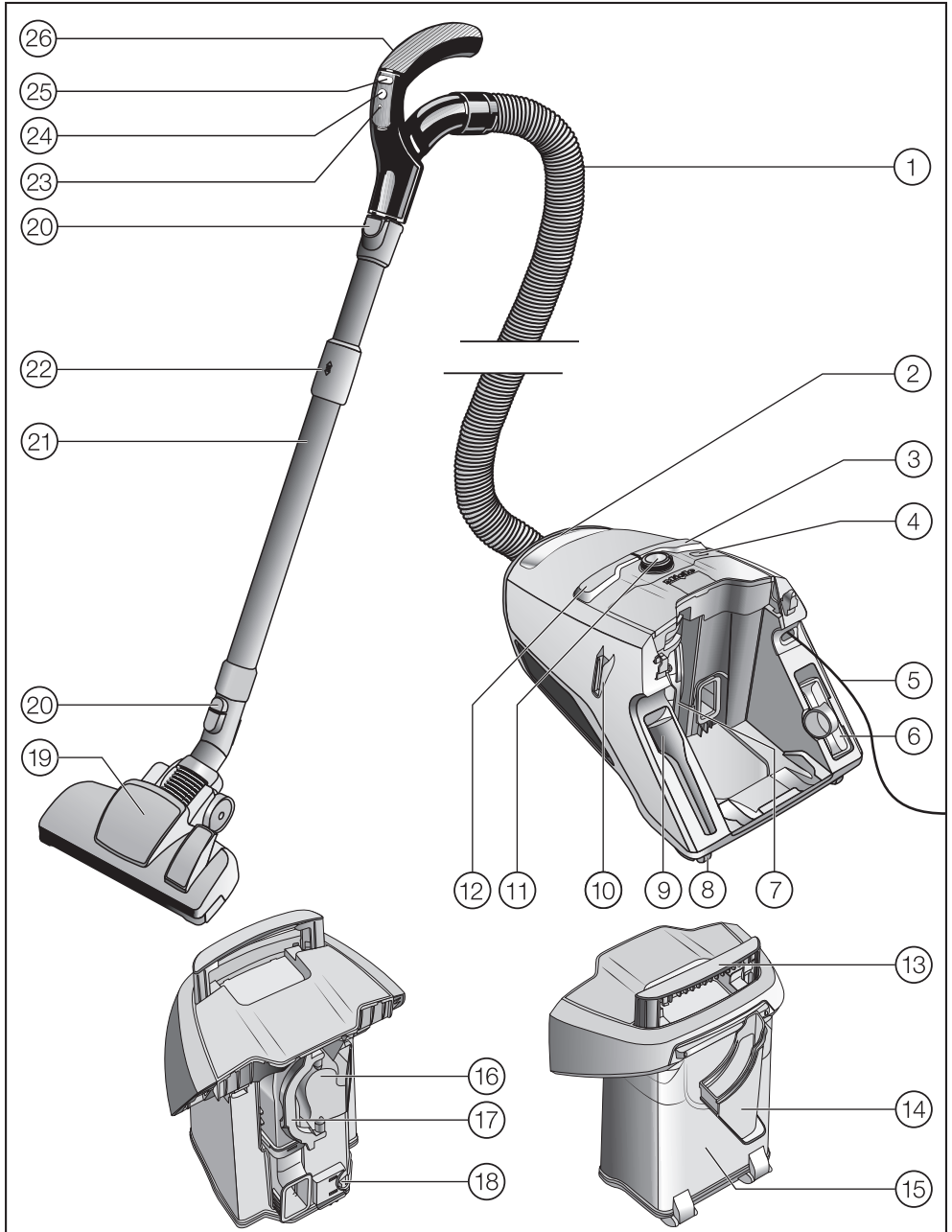
전기 및 전자기기에 배터리가 포함된 경우 가정용 쓰레기로 버려서는 안 됩니다. 해당 지역 법에 따라 배터리는 분리하여 알맞은 재활용 수거함에 버려야 합니다. 해당 서비스는 무료입니다. 배터리 및 충전 배터리는 사람의 건강과 환경에 해를 끼칠 수 있는 물질을 함유하고 있습니다.

배터리 폐기에 대한 자세한 안내. 선이 그려진 배터리나 충전 배터리는 일반적인 가정용 쓰레기로 버릴 수 없다는 것을 의미합니다. 선이 그려져 있는 배터리에 한 개 이상의 화학기호가 있는 경우 배터리에 납(Pb), 카드뮴(Cd) 및 수은(Hg)이 함유되어 있다는 것을 나타냅니다.



배터리는 재활용이 가능한 물질을 포함하고 있습니다. 배터리와 충전 배터리를 따로 폐기하면, 간편하게 처리하고 재활용할 수 있습니다.

제품 안내



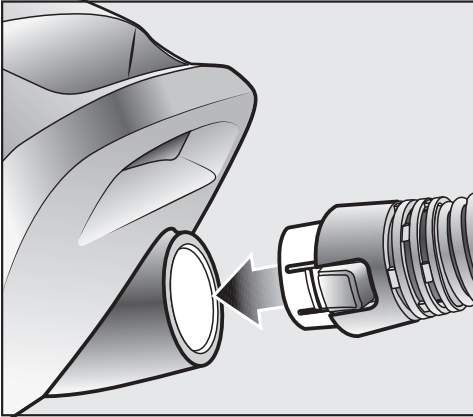
- ① 흡입 호스
- ② 진공청소기 이동 핸들
- ③ 전선 감기 기능을 위한 풋스위치
- ④ 콤포트클린 버튼
- ⑤ 연결 케이블
- ⑥ 와이드 소파용솔
- ⑦ 미세 먼지 필터가 장착된 미세 먼지통
- ⑧ 롤러*
- ⑨ 틈새솔
- ⑩ 청소기의 사용을 잠시 중단하기 위한 파크 시스템
- ⑪ 로터리 방식 흡입력 조절
- ⑫ 켜기/끄기 풋스위치 ①
- ⑬ 먼지통 이동 핸들
- ⑭ 필터 프레임
- ⑮ 먼지통
- ⑯ 프리필터
- ⑰ 프리필터 핸들
- ⑱ 먼지통 탈착 버튼
- ⑲ 플로어헤드*
- ⑳ 탈착 버튼
- ㉑ 콤포트 텔레스코픽 흡입관
- ㉒ 콤포트 텔레스코픽 흡입관용 탈착 버튼
- ㉓ LED*
- ㉔ 청소 중 잠시 사용 중단을 위한 대기 버튼*
- ㉕ 흡입력 선택 버튼 +/-*
- ㉖ 핸들(일부 모델에는 핸들에 공기 유입 밸브가 장착됨)*

하단 – 보관을 위한 파크 시스템(표시되지 않음)

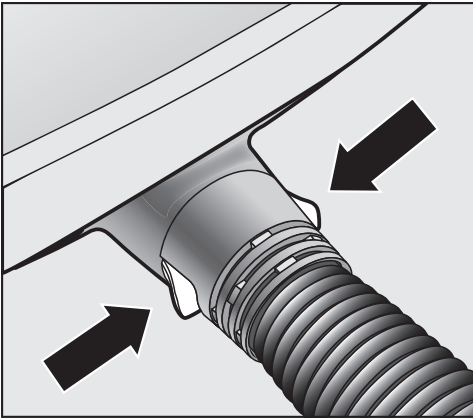
* 이러한 특수 기능은 모델에 따라 다르며 일부 진공청소기에서는 사용할 수 없습니다.

연결

흡입관 연결하기

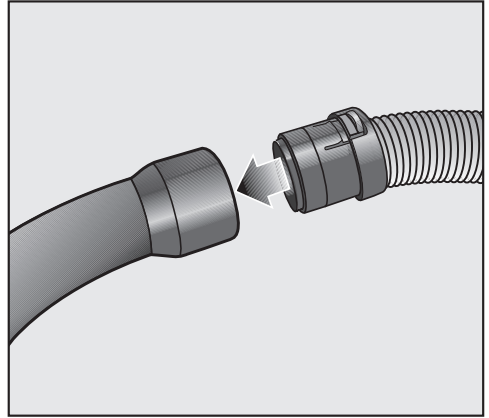


- 흡입관 커넥터를 진공청소기의 흡입 개구부에 올바르게 맞물리도록 연결합니다. 두 부품의 표기된 가이드가 정렬되어야 연결할 수 있습니다.



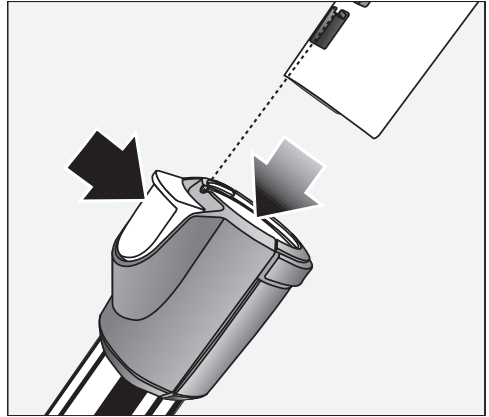
- 다시 분리하고자 하는 경우 호스 커넥터 측면에 있는 탈착 버튼을 누른 다음 흡입 개구부에서 흡입관을 당깁니다.

흡입 호스를 핸들에 연결



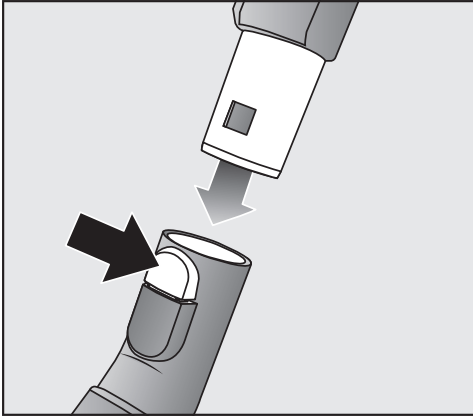
- 흡입 호스를 핸들에 체결 위치까지 삽입합니다.

흡입관에 핸들 연결하기



- 핸들을 흡입관에 올바르게 맞물리도록 연결합니다. 두 부품의 표기된 가이드가 정렬되어야 연결할 수 있습니다.
- 흡입관에서 핸들을 분리하려면 탈착 버튼을 누르고 핸들을 흡입관에서 살짝 비틀어 당깁니다.

플로어헤드에 텔레스코픽 호스 연결하기



- 텔레스코픽 호스를 플로어헤드로 밀어 넣은 후 체결 위치까지 시계 방향 또는 반시계 방향으로 돌립니다.
- 흡입 호스에서 플로어헤드를 분리하려면 해제 버튼을 누르고 플로어헤드에서 흡입 호스를 당긴 후 살짝 비틀니다.

제공되는 액세서리 사용하기



- ① **틈새솔**
접힌 부분, 틈새 또는 모서리를 청소하기 위한 용도입니다.
- ② **소파용 솔**
덮개, 매트리스, 쿠션, 커튼 등을 청소하기 위한 용도입니다.
- ③ **먼지 제거 브러시, 분리된 상태로 제공**
(모델별로 상이)
갈레받이이, 복잡한 모양으로 조각된 물체 청소용.
헤드는 회전하여 각도를 조절할 수 있습니다.

틈새 노들 및 커버 노줄은 진공청소기 후면의 홀더에 있습니다.

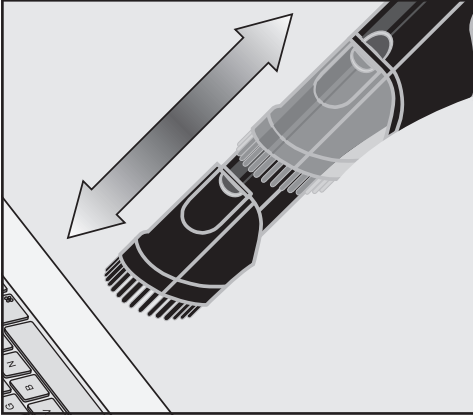
특정 모델에는 설명이 제공되지 않은 터보브러시가 기본으로 제공됩니다. 터보브러시는 자체 사용설명서와 함께 제공됩니다.

용도

Eco Comfort 핸들에 내장된 먼지 제거 브러시 조정하기

일부 모델에는 Eco Comfort 핸들이 장착되어 있습니다.

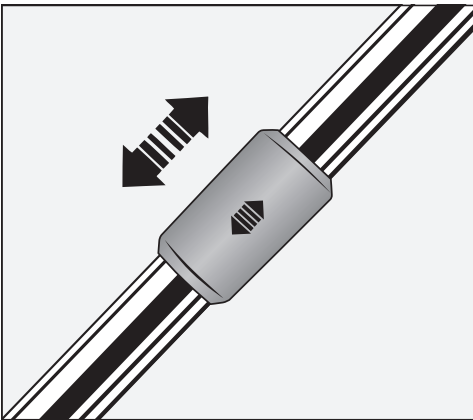
먼지 제거 브러시는 굽힘에 강한 표면(예: 키보드)을 청소하거나 부스러기를 흡입하는 데 적합합니다.



- 먼지 제거 브러시의 해제 버튼을 누르고 브러시가 제 위치에 명확히 체결될 때까지 밀어줍니다.
- 먼지 제거를 마치면 해제 버튼을 누르고 먼지 제거 브러시를 딸깍 소리를 내며 제자리에 들어갈 때까지 밀어 넣습니다.

텔레스코픽 흡입관 조절

텔레스코픽 흡입관의 한 부분은 다른 쪽 안으로 겹쳐들어와 있으며, 편안한 청소를 위해 사용자의 키 높이에 맞출 수 있습니다.



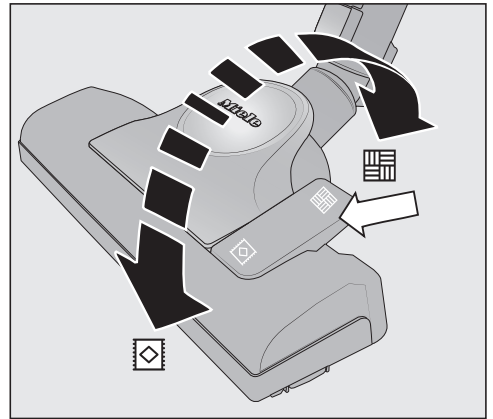
- 길이 조절 장치를 잡고 텔레스코픽 흡입관을 원하는 길이로 조절합니다.

플로어헤드를 조절하려면

이 진공청소기는 매일 카펫, 러그 및 단단한 바닥을 청소하는 데 사용될 수 있습니다.

밀레는 바닥 및 특수 요구 사항에 맞는 다양한 플로어헤드, 브러시 및 액세서리를 제공합니다(« 추가 옵션 액세서리 » 참조).

바닥 제조사의 청소 및 관리 지침을 확인해 주십시오.



브러시를 삽입하여 카펫과 러그 청소:

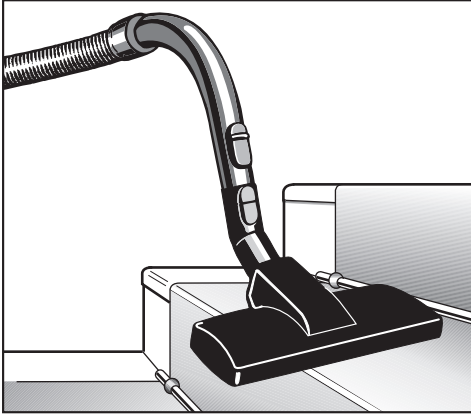
- [Symbol] 쏘스위치를 누릅니다.

브러시를 꺼내 굽힘 방지 바닥 및 틈새 청소:

- [Symbol] 쏘스위치를 누릅니다.

조절 가능 플로어헤드의 흡입력이 너무 강한 것 같은 경우에는 플로어헤드를 쉽게 조작할 수 있을 때까지 흡입을 줄입니다(“사용” – “흡입력 조절” 참조).

조절식 플로어헤드



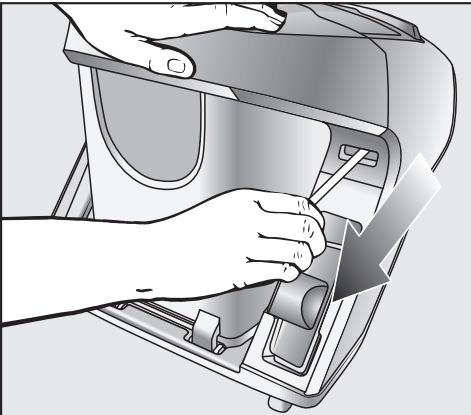
조절식 플로어헤드는 계단 청소에도 사용할 수도 있습니다.

⚠️ 진공청소기가 쓰러져 부상을 당할 위험이 있습니다.

진공청소기가 계단에서 쓰러지면 부상을 입을 수 있습니다.

계단을 청소하는 경우 계단의 바닥에서 위로 이동하며 청소하는 것이 좋습니다.

주전원 케이블 풀기



■ 케이블을 필요한 만큼 잡아당깁니다.

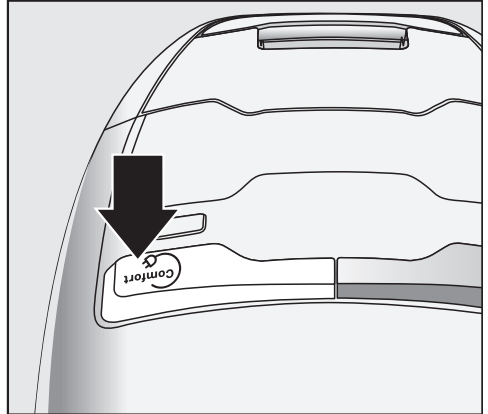
■ 플러그를 콘센트에 꽂습니다.

⚠️ 과열로 인한 손상 위험이 있습니다.

장시간 사용 후 주전원 케이블이 과열될 수 있습니다.

30 분 이상 동안 청소하는 경우 케이블을 끝까지 잡아당겨야 합니다.

케이블 감기



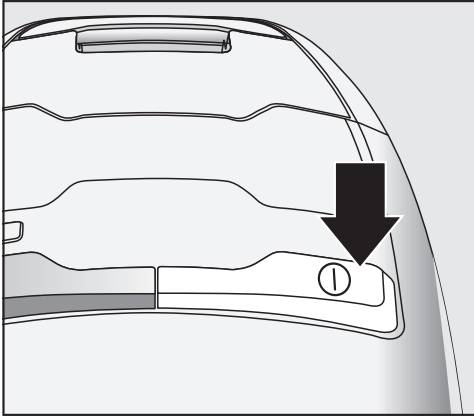
■ 벽면 콘센트에서 스위치를 끄고 플러그를 뽑습니다.

■ 전선 감기 기능 풋스위치를 잠시 누릅니다.

그러면 자동으로 진공청소기 안으로 전선이 완전히 감겨들어갑니다.

케이블을 완전히 진공청소기로 넣지 않으려면 넣는 도중에 중지할 수 있습니다. 되감는 동안 케이블을 잡고 있다가 되감기를 멈추고 싶을 때 살짝 당기면 케이블이 멈춥니다.

전원 켜기 및 끄기



■ 켜짐/꺼짐 풋스위치 ①을 누릅니다.

흡입력 조절방법

흡입력을 바닥 종류에 알맞게 조절할 수 있습니다. 세기단계를 낮추면 플로어헤드를 조작하는데 힘이 덜 들어갑니다.

진공청소기의 흡입력 세기가 심볼로 표시되기 때문에 최적의 출력단계를 쉽게 선택할 수 있습니다.

⌘ 커튼, 섬유

⊠ 컷 파일 카펫, 러그 및 선반

▮ 루프 파일 카펫 및 러그

▮ 단단한 바닥 및 오염이 심한 카펫과 러그(커버노즐을 사용한 덮개 및 매트리스 청소의 경우도 해당)

조절식 플로어헤드를 사용할 때 흡입력이 너무 센 경우 흡입력을 낮추면 플로어헤드를 쉽게 움직일 수 있습니다.

모델에 따라 진공청소기에는 하나 이상의 흡입력 선택기가 기본으로 장착되어 있습니다.

- 로터리 방식 흡입력 조절
- 무선 컨트롤 핸들

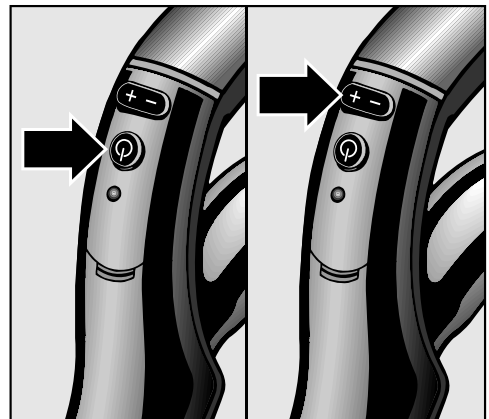
로터리 방식 흡입력 조절



■ 로터리 방식 흡입력 조절을 돌려 원하는 흡입력 설정을 선택합니다.

무선 컨트롤 핸들

켜기/끄기 풋 조절장치 ①로 진공청소기를 켜면 흡입력 설정 ⌘이 진공청소기 액정판에서 깜빡입니다.



■ 핸들의 대기 버튼 Ⓞ을 누릅니다.

흡입력 설정 ⌘이 진공청소기 액정판에서 켜집니다.

처음으로 진공청소기의 전원을 켜면 가장 높은 설정이 자동으로 선택됩니다.

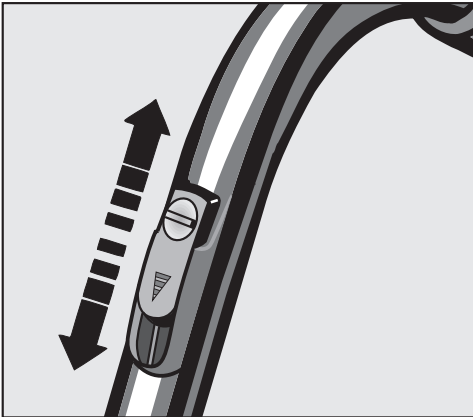
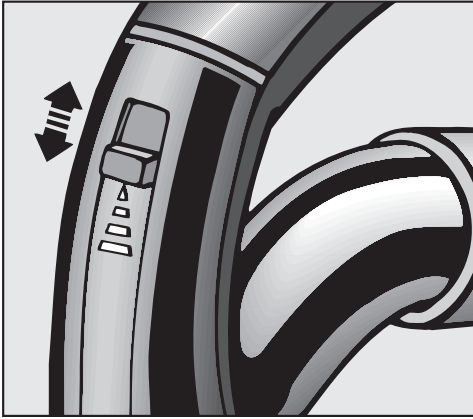
이후에는 이전에 선택한 설정으로 켜집니다. 해당 설정이 깜빡입니다.

- 핸들의 + 버튼을 누르면 높은 흡입력 설정이 선택됩니다.
- 핸들의 - 버튼을 누르면 낮은 흡입력 설정이 선택됩니다.

공기유입 밸브를 열려면

(핸들에 무선 컨트롤이 있거나 EcoComfort 핸들 모델 제외)

예를 들어, 러그나 다른 물체를 진공 흡입하지 않는 등 청소 중 편리하게 잠시 동안 흡입력을 줄일 수 있습니다.



- 핸들의 공기유입 밸브를 충분히 열어 흡입력을 줄입니다.

플로어헤드는 편리하게 조절할 수 있습니다.

청소 중

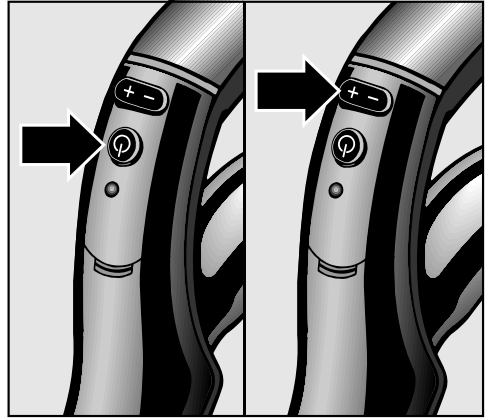
- 청소 도중 뒤쪽에 위치한 청소기를 당깁니다. 계단 및 커튼 등을 청소하는 경우에는 수직으로 세울 수 있습니다.

대량의 먼지를 한 번에 청소하는 경우 청소를 일시 중지하거나 청소 직후에 컴포트클린 자체 청소 기능을 수동으로 시작해야 합니다. 이렇게 하면 진공청소기가 즉시 최상의 청소 성능을 발휘합니다(“유지관리” - “컴포트클린 자체 청소 기능” 수동으로 시작하기” 참조).


작동 중단

(핸들에 무선 컨트롤이 장착된 모델)

청소 도중에 진공청소기를 일시 정지하고 잠시 휴식을 취할 수 있습니다.




- 핸들의 대기 버튼  을 누릅니다.

 대기 버튼은 청소 도중 진공청소기를 일시 정지할 수 있도록 설계되었습니다. 오랫동안 대기 모드를 유지하지 마십시오. 그러면 과열 및 손상이 발생할 수 있습니다.

핸들에 있는 LED는 버튼이 눌릴 때마다 표시됩니다.

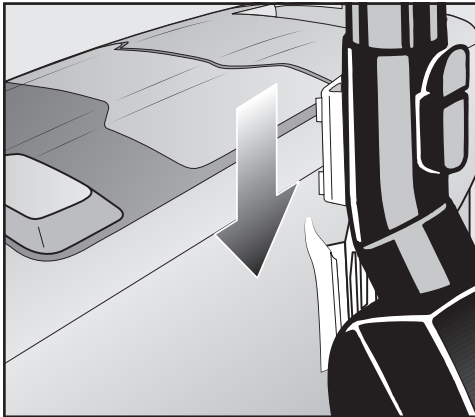
일시 정지의 마지막에는 다음을 수행할 수 있습니다.

- 대기 버튼  을 다시 눌러 일시 정지 이전의 설정으로 다시 돌아갈 수 있습니다.
- + 버튼을 누르면 최고 설정으로 진공청소기 설정을 전환할 수 있습니다.
- - 버튼을 누르면 최저 설정으로 진공청소기 설정을 전환할 수 있습니다.

정리, 이동 및 보관

청소 중 잠시 사용 중단을 위한 파크 시스템


파크 시스템을 사용하면 청소기의 사용을 잠시 중단할 때 흡입관과 플로어헤드를 편리하게 고정할 수 있습니다.

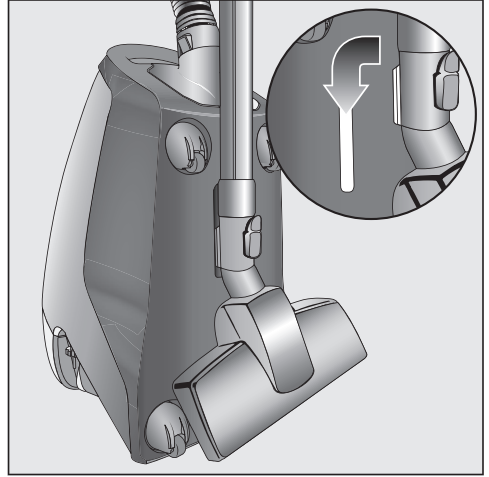


- 플로어헤드 또는 플로어브러시를 진공청소기의 파킹 위치에 둡니다.

진공청소기가 경사진 곳에 있는 경우 (예: 경사로) 텔레스코픽 흡입관을 완전히 집어넣습니다.

보관을 위한 파크 시스템


 전원 전압으로 인한 감전 위험
전원이 꺼진 경우에도 제품에 주전원 전압이 인가됩니다.
사용 후에는 벽면 콘센트에서 제품 전원을 끄고 플러그를 뽑습니다.



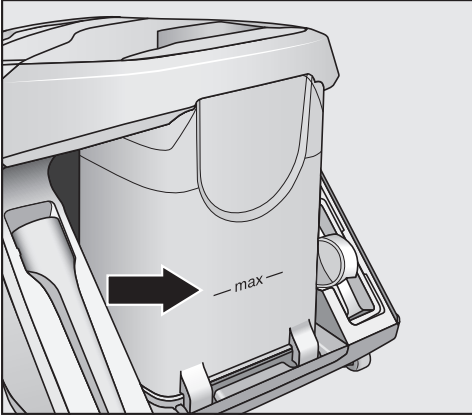
- 진공청소기를 수직으로 세웁니다.
 - 텔레스코픽 흡입관을 완전히 넣습니다.
 - 플로어헤드를 아래 방향으로 진공청소기의 파킹 액세서리 안에 꽂습니다.
- 그러면 진공청소기를 편리하게 이동하거나 보관할 수 있습니다.

먼지통 운반용 핸들로 진공청소기를 들지 않도록 합니다.
항상 진공청소기 이동용 핸들을 사용합니다.

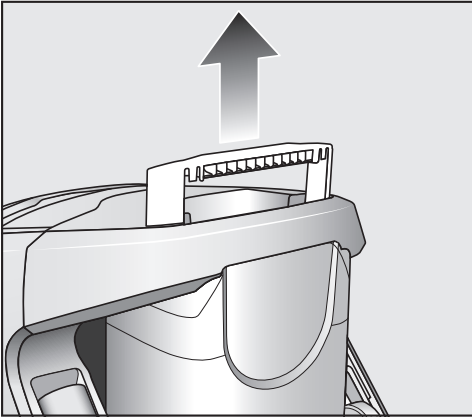
유지관리

 전원 전압으로 인한 감전 위험.
전원이 꺼진 경우에도 제품에 주전원 전압이 인가됩니다.
유지 작업 전에는 벽면 소켓에서 제품 전원을 끄고 플러그를 뽑으십시오.

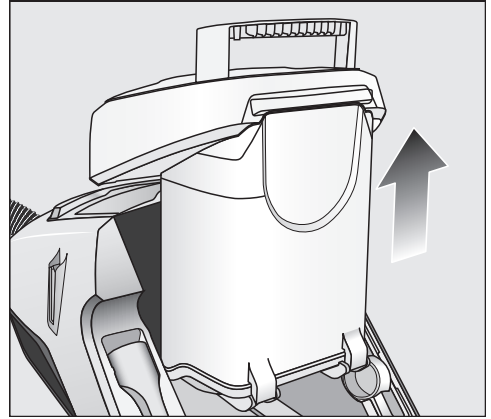
먼지통 비우기



- 먼지통에 먼지가 max 표시까지 쌓이기 전에 먼지통을 비웁니다.



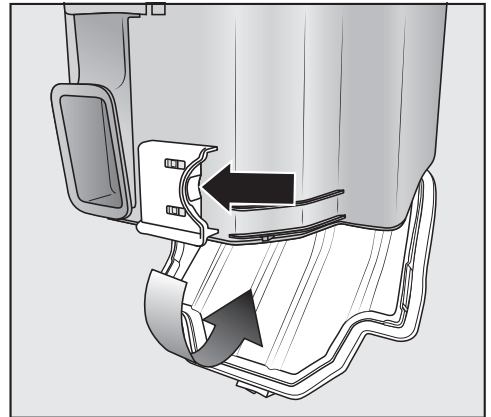
- 먼지통 핸들을 위로 당깁니다.



- 먼지통을 위로 들어올려 분리합니다.

용기 안의 내용물은 일반적인 가정 먼지만 포함되었다는 전제 하에 일반 가정 쓰레기와 함께 버릴 수 있습니다.

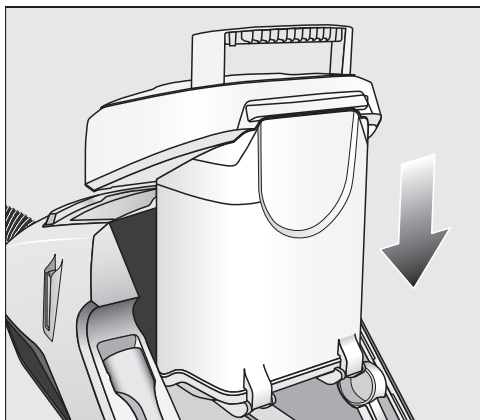
- 먼지통을 쓰레기통 가까이로 들어 먼지가 날아가지 않도록 합니다.



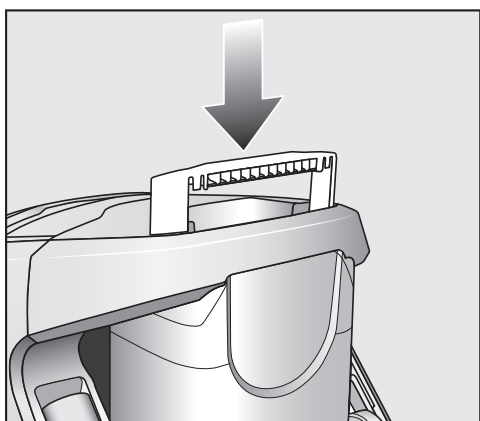
- 먼지통 바닥에 있는 노란색 해제 버튼을 누릅니다.

커버가 열리고 먼지가 쏟아집니다.

- 딸깍 소리가 날 때까지 커버를 닫습니다.



- 먼지통을 위에서 아래로 진공청소기에 넣으면 딸각 소리가 납니다.



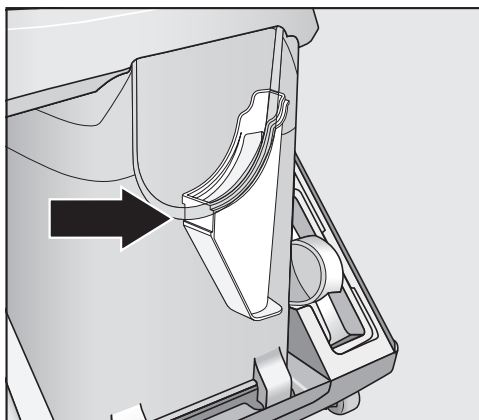
- 핸들을 누릅니다.

먼지통 청소

필요에 따라 먼지통을 청소합니다.

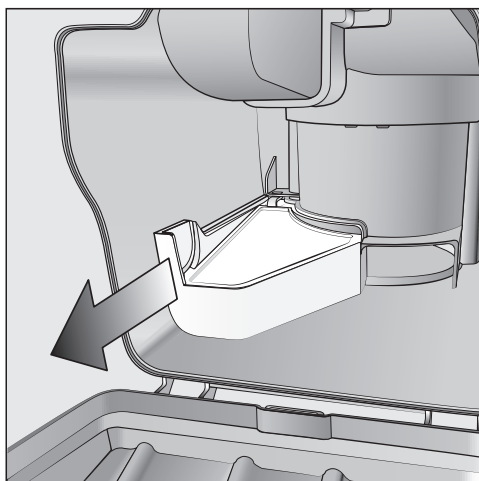
- 물과 중성 세척액으로 먼지통을 세척합니다.
- 먼지통을 완전히 건조합니다.

필터 프레임 세척하기



탈착이 가능한 필터 프레임은 먼지통에 있습니다. 눈에 보일 정도로 오염된 경우 필터 프레임을 세척해야 합니다.

- 비어 있는 열린 먼지통을 앞을 향하게 둡니다.



- 필터 프레임을 꺼냅니다.
- 필터 프레임을 비우고 흐르는 냉수로 헹굽니다.

⚠ 잘못된 세척으로 손상의 위험이 있습니다.

필터 프레임이 손상되어 청소 효과가 저하될 수 있습니다.

주방용 세제, 혹은 뽀족하거나 날카로운 물체를 사용해 필터를 청소하지 않습니다. 세척 후 필터 프레임을 조심스럽게 건조합니다.

- 건조된 필터 프레임을 먼지통에 다시 넣으면 딸각 소리가 납니다.

미세 먼지 필터 청소

미세 먼지 필터에는 자체 청소 기능이 있습니다. 지정된 오염 수준에 도달하면 진공청소기가 약 20초 동안 자동으로 꺼지고 청소 절차를 시작합니다. 이 절차가 진행되면 소리가 납니다.

진공청소기의 콤포트클린 버튼이 노란색으로 켜집니다.

컴포트클린 자체 청소 기능을 수동으로 시작하기

대량의 먼지를 한 번에 청소하는 경우 청소를 일시 중지하거나 청소 직후에 콤포트클린 자체 청소 기능을 수동으로 시작해야 합니다. 그러면 진공청소기가 바로 최상의 청소 성능을 발휘합니다.



- 진공청소기가 켜진 상태에서 약 2초 동안 콤포트클린 버튼을 누릅니다.

진공청소기가 약 20 초 동안 자동으로 꺼지고 청소 절차가 시작되며 청소 소음이 발생합니다.

진공청소기의 콤포트클린 버튼이 노란색으로 켜집니다.

이후에는 진공청소기가 다시 자동으로 켜지고 이전에 선택한 세기 수준으로 작동합니다.


또한, 1년에 1 번이나 2 번 미세 먼지통을 비우고 청소하는 것이 좋습니다(“문제 해결 - 미세 먼지 필터 수동 청소” 참조).

무선 컨트롤 핸들의 배터리 교체

배터리를 약 18개월마다 교체하십시오. 3V 배터리(CR 2032) 1개가 필요합니다.

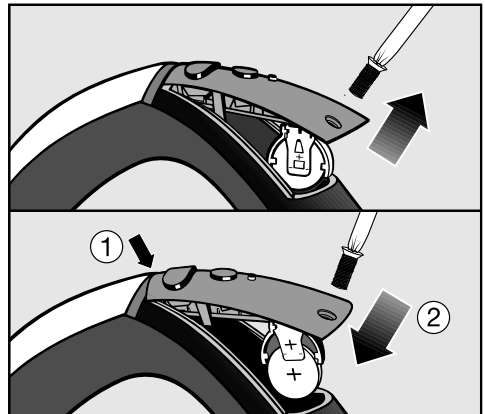
배터리가 방전되거나 장착되지 않은 경우에도 진공청소기를 사용할 수 있습니다.

- 켜기/끄기 풋스위치 ① 를 사용하여 진공청소기를 켭니다.

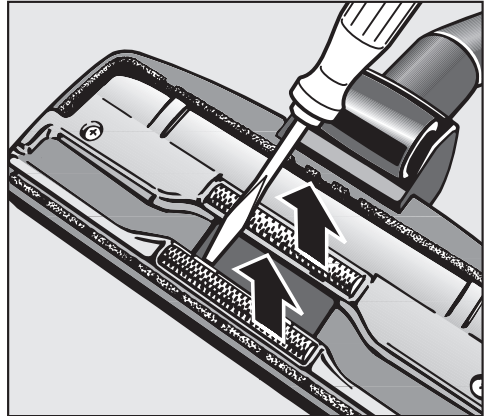
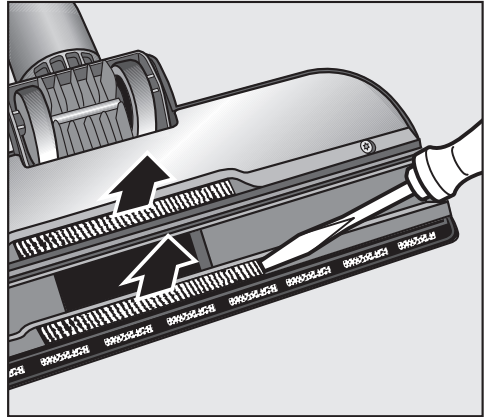
흡입력 설정  이 진공청소기 액정판에서 켜집니다.

- 진공청소기의 콤포트클린 버튼을 약 4 초 동안 누릅니다.

진공청소기를 최대 출력으로 이러한 방식으로 계속해서 사용할 수 있습니다.



- 크로스팁 스크류드라이버를 사용하여 배터리함 커버의 나사를 열고 커버를 분리합니다.
- 배터리를 새 것으로 교체하고 전극이 올바르게 확인합니다.
- 커버를 다시 장착하고 나사로 고정합니다.
- 오래된 배터리를 현지 재활용 시설에 폐기합니다.



⚠️ ⚡️ 경고! 배터리는 어린이의 손이 닿지 않는 곳에 두어야 합니다.
 동전형 배터리 혹은 버튼형 배터리는 삼키거나 몸 안에 들어간 상태로 방치한 경우 2 시간 이내에 심각하거나 치명적인 부상을 유발할 수 있습니다. 납작한 배터리도 위험할 수 있습니다. 어린이가 배터리를 삼켰거나 몸 안에 배터리가 들어갔다고 의심되는 경우, 즉시 진료를 받도록 합니다. 기기를 확인하고 배터리함이 올바르게 고정되었는지 확인합니다(예: 나사 또는 기계 고정 확인). 배터리함이 고정되지 않은 경우 사용하지 않습니다. 사용한 배터리는 폐기를 위해 보관하는 동안 어린이의 손이 닿지 않는 곳에 두어야 하며, 안전한 방식으로 폐기해야 합니다.


빨간색 리프터 솔 교체

(EcoTeQ Plus 플로어헤드에서는 불가)
 플로어헤드 바닥에 있는 흡입부의 빨간색 리프터 솔은 교체할 수 있습니다. 돌기가 마모된 경우 솔을 교체합니다.


- 구멍에서 리프터 솔 레버를 분리합니다. 적절한 도구(예: 일자 스크루드라이버)를 사용합니다.
- 새 리프터 솔을 장착합니다.

교체 부품은 밀레 서비스 센터에서 구입할 수 있습니다.

청소 및 관리


 전원 전압으로 인한 감전 위험
전원이 꺼진 경우에도 제품에 주전원 전압이 인가됩니다.
청소 전에 벽면 콘센트에서 제품 전원을 끄고 플러그를 뽑습니다.

진공청소기 및 액세서리

 전원 전압으로 인한 감전 위험
진공청소기에 수분이 들어가면 감전의 위험이 있습니다.
진공청소기가 물에 젖지 않도록 유의합니다.

“유지관리”에서 설명하는 먼지통 및 필터 프레임 특별 청소 지침과 “문제 해결”에서 설명하는 미세 먼지 필터, 프리 필터 및 미세 먼지통 특별 청소 지침을 준수하시길 바랍니다.

진공청소기 및 모든 플라스틱 액세서리는 플라스틱에 적합한 세제로 세척할 수 있습니다.

 적합하지 않은 세척제로 인한 손상.
모든 표면은 긁힘에 취약합니다. 부적합한 세척제와 접촉할 경우 외부 표면이 변질되거나 변색될 수 있습니다.
연마성 세척제, 유리 세척제, 다용도 세척제 또는 유성 세척제를 사용하지 않습니다.

기술 데이터

(핸들 무선 컨트롤이 장착된 모델)

주파수 대역	433.05 MHz – 434.79 MHz
최대 송전 전력	< 10 μ W

문제 해결 가이드

일상적인 작동에서 발생할 수 있는 대부분의 오작동과 고장을 손쉽게 해결할 수 있습니다. 밀레 서비스 센터를 부를 필요가 없으므로 많은 경우에 시간과 비용을 절약할 수 있습니다.

문제를 직접 해결하기 위한 정보는 www.miele.com/service에서 찾아볼 수 있습니다.

다음 표는 오작동이나 문제의 원인을 찾고 해결하는 데 도움을 주기 위해 작성되었습니다.

⚠️ 전원 전압으로 인한 감전 위험.

전원이 꺼진 경우에도 제품에 주전원 전압이 인가됩니다.

문제를 해결하기 전에 벽면 소켓에서 제품 전원을 끄고 플러그를 뽑으십시오.

문제	원인과 해결
진공청소기가 자동으로 꺼집니다.	<p>온도가 너무 높아지면 온도 제한기가 진공청소기를 자동으로 끕니다. 큰 물체가 들어가 흡입관을 막으면 이러한 현상이 발생할 수 있습니다.</p> <p>■ 켜기/끄기 풋스위치 ①를 사용하여 즉시 진공청소기를 끕니다. 벽면 소켓에서 스위치를 끄고 플러그를 뽑습니다.</p> <p>원인을 제거한 후 약 20-30 분 동안 기다려 진공청소기를 식히십시오. 그러면 다시 전원을 켤 수 있습니다.</p>
컴포트클린 버튼이 노란색으로 켜집니다.	<p>진공청소기가 자동 청소 절차를 시작하면 소리로 확인할 수 있습니다.</p> <p>■ 약 20초 기다리면 청소 절차가 완료됩니다.</p>
컴포트클린 버튼이 빨간색으로 켜집니다. 진공청소기가 최저 세기 수준으로 전환됩니다.	<p>먼지통이 가득 찼습니다.</p> <p>■ 먼지통을 비웁니다.</p> <p>프리필터가 오염되었습니다.</p> <p>■ 프리필터를 세척합니다(“문제 해결” – “프리필터 세척” 참조).</p> <p>미세먼지 필터가 오염되었습니다.</p> <p>■ 미세 먼지 필터를 청소합니다(“문제 해결” – “미세 먼지 필터 수동 세척” 참조).</p>
청소 성능이 저하되었습니다.	<p>프리필터가 오염되었습니다.</p> <p>■ 프리필터를 세척합니다(“문제 해결” – “프리필터 세척” 참조).</p> <p>미세 먼지통이 가득 찼습니다.</p> <p>■ 미세 먼지통을 비우고 청소합니다(“문제 해결” – “미세 먼지 필터 수동 세척” 참조).</p>

밀레는 이 진공청소기가 개정된 UK 무선 장치 규정 2017을 준수함을 선언합니다.

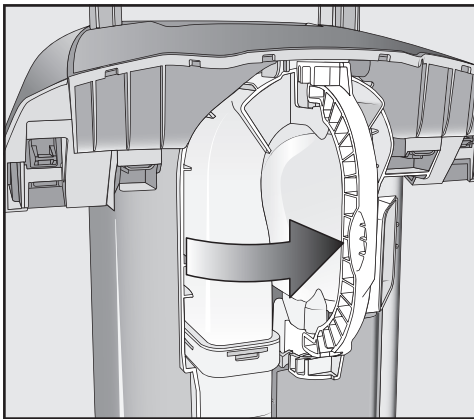
문제 해결

⚠️ 전원 전압으로 인한 감전 위험
전원이 꺼진 경우에도 제품에 주전원 전압이 인가됩니다.
문제 해결 작업을 수행하기 전 벽면 콘센트에서 제품 전원을 끄고 플러그를 뽑습니다.

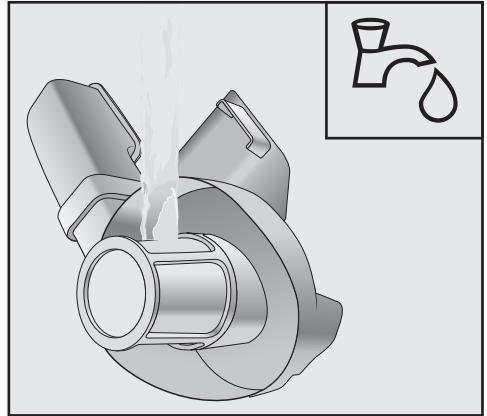
프리필터 세척

프리필터는 먼지통 후면에 있습니다. 눈에 보일 정도로 오염된 경우 필터 프레임을 세척해야 합니다.

- 먼지통을 분리합니다.



- 프리필터의 핸들을 해제하고 프리필터를 분리합니다.



- 프리필터를 흐르는 냉수로 행굽니다.

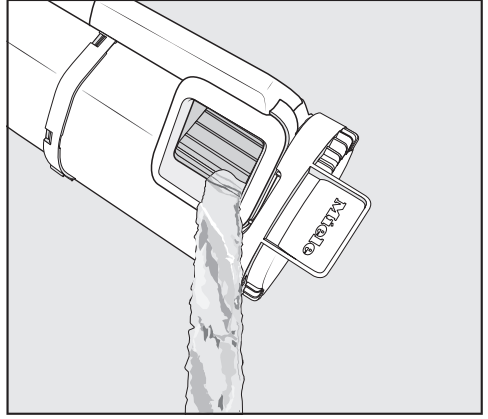
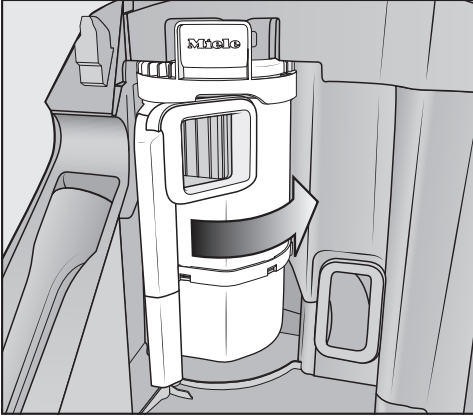
⚠️ 잘못된 세척으로 손상의 위험이 있습니다.
프리필터가 손상되어 청소 효과가 저하될 수 있습니다.
주방용 세제, 혹은 뽀족하거나 날카로운 물체를 사용해 필터를 청소하지 않습니다. 세척 후 프리필터를 완전히 건조합니다.

- 먼지통에 건조된 프리필터를 다시 장착하고 핸들을 잠급니다.
- 진공청소기의 먼지통을 교체합니다.

미세 먼지 필터 수동 청소

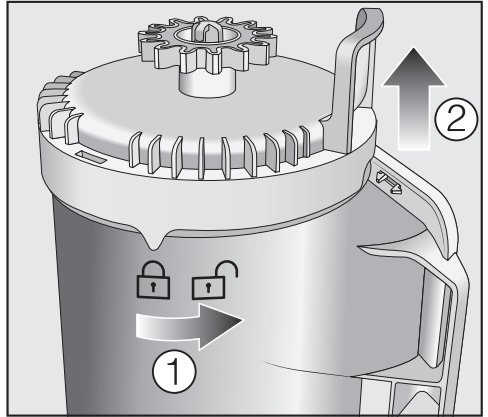
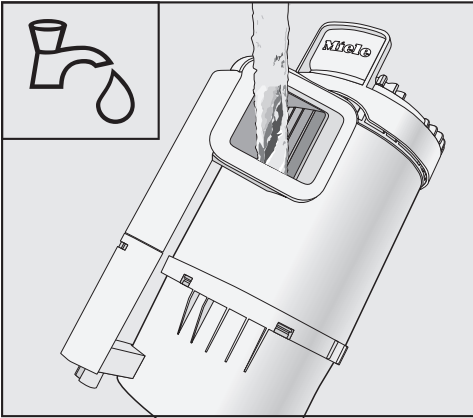
24 시간 동안 건조합니다.

- 먼지통을 분리합니다.




■ 화살표 방향으로 진공청소기의 미세먼지통을 해제하고 빼냅니다.

■ 흔들어 물을 털어냅니다.



■ 미세 먼지통 상단의 구멍에 약간의 물을 흘려줍니다.

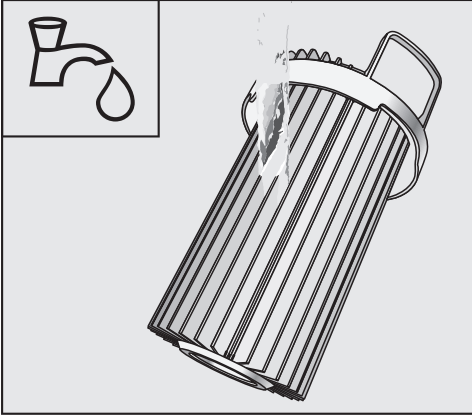
■ 마크가  기호를 가리키도록 화살표 방향으로 상단 부분을 돌립니다.

■ 미세 먼지통을 앞위로 부드럽게 흔들어 줍니다.

상단 부분이 열립니다.

먼지가 행귀집니다.

■ 미세 먼지 필터를 위로 조심스럽게 들어 미세 먼지통에서 꺼냅니다.



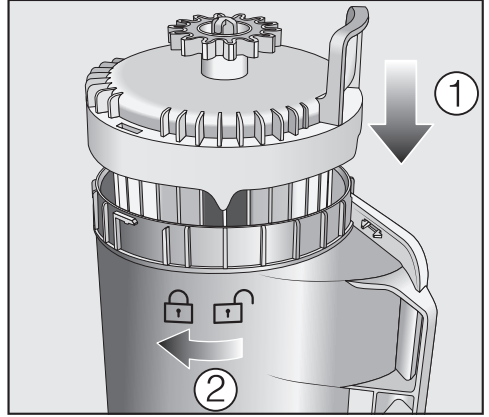
- 미세 먼지 필터를 흐르는 냉수로 헹굽니다.

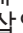

⚠ 잘못된 세척으로 손상의 위험이 있습니다.

미세먼지 필터가 손상되어 청소 효과가 저하될 수 있습니다.

미세먼지 필터 내부는 세척하지 않습니다. 주방용 세제, 혹은 뽕족하거나 날카로운 물체를 사용해 필터를 청소하지 않습니다. 미세먼지 필터를 브러시로 털어내지 않습니다. 세척 이후에는 미세먼지 필터를 최소 24 시간 건조합니다.

- 물과 중성 세척액을 사용하여 미세 먼지 필터통을 세척합니다.
- 미세 먼지 필터통을 완전히 건조합니다.



- 건조된 미세 먼지 필터를 건조된 미세 먼지 통에 삽입하고  기호에 맞춥니다.
- 마크가  기호를 가리키도록 화살표 방향으로 상단 부분을 돌립니다. 상단부가 잠겼습니다.
- 진공청소기에서 미세먼지통을 다시 넣고 제 위치에 고정합니다.
- 진공청소기의 먼지통을 교체합니다.

서비스

문제를 직접 해결하기 위한 정보와 밀레 부품에 대한 정보는 www.miele.com/service에서 찾아볼 수 있습니다.

문제 발생시 연락처

사용자가 직접 해결할 수 없는 오류는 밀레 서비스 센터로 문의해 주십시오.

밀레 서비스 센터 연락처는 사용설명서 마지막 장에서 확인하실 수 있습니다.

고객님과 전화 내용은 밀레 서비스 품질 향상을 위해 모니터링 및 녹음되며 사용설명서의 내용에 따라 해결할 수 있는 문제의 경우 서비스 출장 시 요금이 부과될 수 있습니다.

보증

제품은 구입일로부터 2년간 보증됩니다. 보증 사용 약관에 대한 자세한 내용은 보증서를 참조하시거나 밀레 서비스 센터로 문의하십시오.

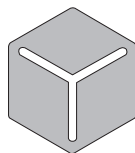
추가 구매 가능한 액세서리

액세서리 구입

정품 밀레 액세서리는 밀레 온라인몰, 밀레 고객 서비스 부서 및 밀레 대리점에서 구입할 수 있습니다.

정품 밀레 액세서리는 포장의 밀레 로고로 구분할 수 있습니다.

3D4U와 함께 밀레는 3D 프린터로 만들 수 있는 액세서리 도안의 무료 다운로드를 제공합니다. (www.miele.com/Service, 3D4U)



3 D 4 U

특정 모델에는 하나 이상의 다음 액세서리가 기본 사양으로 제공됩니다.

플로어헤드/브러시

TurboTeQ Turbobrush (STB 305-3)

이 브러시는 모가 짧은 카펫을 청소하는데 좋습니다.

회전 가능 단단한 바닥 Parquet Twister 플로어브러시 (SBB 300-3)

매끄럽고 단단한 표면 및 작은 틈새를 청소하기 위해 천연모로 제작되었습니다.

회전 가능 단단한 바닥 Parquet Twister XL 플로어브러시 (SBB 400-3)

매끄러운 단단한 표면 및 작은 틈새를 빠르게 청소하기 위한 천연모 장착

기타 액세서리

Turbo Mini 핸드 터보브러시 (STB 101)

다양한 커버, 매트리스, 카 시트 등을 청소하는 데 적합합니다.

유니버설 브러시 (SUB 20)

(일부 국가에만 제공됨)

책, 선반 등의 먼지를 제거합니다.

라디에이터솔 (SHB 30)

라디에이터, 좁은 선반 및 틈새의 먼지를 제거합니다.

매트리스용솔 (SMD 10)

덮개, 매트리스, 쿠션, 커튼, 커버 등을 청소하기 위한 용도입니다.

틈새 솔, 300 mm (SFD 10)

접힌 부분, 틈새 및 모서리 청소용 긴 틈새 솔.

틈새 솔, 560 mm (SFD 20)

달기 어려운 곳을 청소하기 위한 유연한 틈새 솔입니다.

XL 소파용 솔 (SPD 20)

덮개, 매트리스 및 쿠션을 청소하기 위한 넓은 소파용 솔입니다.

- (주)밀레코리아

서울시 강남구 논현로 559 밀레하우스 빌딩 (06126)

- 홈페이지: www.miele.co.kr

- 온라인 쇼핑몰: shop.miele.co.kr

- A/S 신청: 전국 1577-1597

.....

- 본 제품은 수입 완제품으로 공급이 일시 지연될 수 있습니다.