

## Uputstvo za upotrebu Mašina za sušenje veša sa toplotnom pumpom



**Obavezno** pročitajte uputstvo za upotrebu pre postavljanja - instalacije - puštanja u rad. Na taj način ćete zaštititi sebe i izbeći oštećenja na uređaju.

# Sadržaj

---

<b>Vaš doprinos zaštiti životne sredine</b> .....	<b>5</b>
Odlaganje dlačica ili pribora.....	5
<b>Sigurnosna uputstva i upozorenja</b> .....	<b>6</b>
<b>Rukovanje mašinom za sušenje veša</b> .....	<b>15</b>
Komandna ploča.....	15
Način funkcionisanja senzorskih tastera.....	16
<b>Prvo puštanje u rad</b> .....	<b>18</b>
Instalacija.....	18
Vreme mirovanja nakon postavljanja.....	18
<b>Ušteda energije</b> .....	<b>19</b>
<b>1. Obratiti pažnju na pravilnu negu veša</b> .....	<b>20</b>
Obratiti pažnju prilikom pranja.....	20
Priprema veša za mašinu za sušenje .....	20
Sušenje .....	21
Obratite pažnju na simbole za negu.....	21
Biranje odgovarajućeg stepena osušenosti .....	21
<b>2. Punjenje mašine za sušenje veša</b> .....	<b>22</b>
Stavljanje veša .....	22
Kontrola FragranceDos-a.....	22
<b>3. Biranje i pokretanje programa</b> .....	<b>23</b>
Uključivanje mašine za sušenje veša i biranje programa .....	23
Biranje podešavanja programa .....	23
Izbor stepena osušenosti .....	23
Biranje vremena trajanja programa <i>Toplo provetravanje/DryFresh</i> .....	23
Biranje opcije Nežno + .....	23
Pokretanje programa.....	24
<b>4. Vađenje veša nakon završetka programa</b> .....	<b>25</b>
Završetak programa/zaštita od gužvanja .....	25
Vađenje veša .....	25
◇ <b>Odloženi početak rada</b> .....	<b>26</b>
<b>Pregled programa</b> .....	<b>27</b>
<b>Promena toka programa</b> .....	<b>31</b>
Prebacivanje sa tekućeg programa na drugi program .....	31
Dodavanje ili vađenje veša .....	31

<b>Posuda za kondenzat</b> .....	<b>32</b>
Pražnjenje posude za kondenzat .....	32
<b>Uložak sa mirisom</b> .....	<b>33</b>
FragranceDos .....	33
Skidanje zaštitnog žiga sa uloška sa mirisom .....	33
Postavljanje uloška sa mirisom .....	34
Otvaranje uloška sa mirisom .....	35
Zatvaranje uloška sa mirisom .....	35
Vađenje/zamena uloška sa mirisom .....	36
<b>Čišćenje i održavanje</b> .....	<b>37</b>
Čišćenje mašine za sušenje veša .....	37
Filter za niti .....	37
Vađenje uloška sa mirisom .....	37
Uklanjanje vidljivih niti .....	37
Temeljno čišćenje filtera za niti i prostora za protok vazduha .....	38
Mokro čišćenje filtera za niti .....	39
Čišćenje senzora preostale vlage .....	39
Čišćenje filtera u podnožju mašine .....	39
Vađenje filtera u podnožju mašine .....	40
Čišćenje filtera u podnožju mašine .....	40
Čišćenje poklopca filtera u podnožju mašine .....	42
<b>Šta treba uraditi ako ...</b> .....	<b>43</b>
Kontrolne lampice ili napomene na indikatoru vremena nakon prekida programa .....	43
Kontrolne lampice ili napomene na indikatoru vremena .....	45
Nezadovoljavajući učinak sušenja .....	45
Postupak sušenja traje jako dugo .....	47
Ostali problemi .....	47
Zamena filtera u podnožju mašine .....	49
Regeneracija filtera u podnožju mašine .....	50
Kontrola kondenzatora .....	50
<b>Servisna služba</b> .....	<b>51</b>
Kontakt za prijavu smetnji .....	51
EPREL baza podataka .....	51
Pribor koji se posebno kupuje .....	51
Garancija .....	51

# Sadržaj

---

<b>Instalacija</b> .....	<b>52</b>
Prednja strana mašine .....	52
Zadnja strana mašine .....	53
Transportovanje mašine za sušenje veša .....	53
Prenošenje mašine za sušenje veša na mesto postavljanja .....	53
Postavljanje .....	54
Nivelisanje mašine za sušenje veša .....	54
Vreme mirovanja nakon postavljanja.....	54
Ventilacija.....	54
Pre kasnijeg transporta .....	55
Dodatni uslovi pozicioniranja mašine .....	55
Odvod kondenzovane vode sa spoljne strane .....	56
Posebni uslovi priključivanja kod kojih je potreban nepovratni ventil.....	56
Premeštanje odvodnog creva.....	56
Primeri .....	57
Električni priključak.....	58
<b>Tehnički podaci</b> .....	<b>60</b>
<b>Podaci o potrošnji</b> .....	<b>61</b>
<b>Funkcije programiranja</b> .....	<b>63</b>
Programiranje.....	63
<i>P00</i> Fabričko podešavanje.....	64
<i>P01</i> Stepni osušenosti .....	64
<i>P05</i> Zvučni signal.....	64
<i>P06</i> Zvuk tastera .....	64
<i>P07</i> PIN kôd.....	64
<i>P11</i> Automatsko isključivanje komandne table .....	65
<i>P13</i> Memorija .....	65
<i>P14</i> Zaštita od gužvanja .....	66

## Odlaganje ambalaže

Ambalaža služi za rukovanje i štiti uređaj od oštećenja tokom transporta. Ambalažni materijali su odabrani sa stanovišta ekološke kompatibilnosti i tehnike odlaganja otpada i generalno se mogu reciklirati.

Recikliranjem ambalaže štede se sirovine. Koristite mesta za sakupljanje reciklabilnih materijala i opcije povrata za specifične materijale. Vaša Miele servisna služba će uzeti transportno pakovanje.

## Odlaganje starog uređaja

Električni i elektronski uređaji sadrže različite vredne materijale. Oni sadrže i određene supstance, smeše i komponente koje su bile neophodne za njihovo funkcionisanje i bezbednost. U kućnom otpadu, kao i prilikom nestručnog tretmana, one mogu imati štetan uticaj na ljudsko zdravlje i životnu sredinu. Zato nikada ne odlažite Vaš stari uređaj u kućni otpad.



Vodite računa da se cevi i izmenjivač toplote Vaše mašine za sušenje veša ne oštete do transportovanja na mesto za pravilno odlaganje na ekološki prihvatljiv način.

Na taj način ćete obezbediti da rashladno sredstvo u mašini za sušenje veša i ulje koje se nalazi u kompresoru ne odu u okolinu.

Umesto toga koristite zvanična, uređena mesta za besplatno sakupljanje i preuzimanje, kao i recikliranje električnih i elektronskih uređaja u opštini, kod prodavaca ili firme Miele. Vi ste po zakonu lično odgovorni za brisanje eventualnih

ličnih podataka na starom uređaju koji se odlaže. Zakonski ste u obavezi da uklonite iskorišćene baterije i akumulatore, kao i lampe, koji se mogu ukloniti bez uništavanja. Odnosite ih na odgovarajuće mesto za sakupljanje otpada gde se mogu besplatno odložiti. Pobrinite se da Vaš stari uređaj do uklanjanja čuvate tako da bude osiguran od pristupa dece.

## Odlaganje dlačica ili pribora

Zbog abrazije, mikroplastične čestice štetne po okolinu se oslobađaju iz odeće koja sadrži sintetička vlakna i ostaju na vešu nakon pranja. Zbog toga bacite sva dlačica prikupljena filterima za dlačice u kantu za smeće za kućni otpad. Da bi se sprečilo da se mikroplastika raširi po sistemu za odvod vode, niti ne smeju dospeti u slivnik.

Neupotrebljivi pribor, kao npr. Takođe možete da odložite praznu bočicu mirisa ili neispravan osnovni filter sa kućnim otpadom.

# Sigurnosna uputstva i upozorenja



Obavezno pročitajte ovo uputstvo za upotrebu.



Ova mašina za sušenje veša sadrži zapaljivo i eksplozivno rashladno sredstvo.

Ova mašina za sušenje veša odgovara propisanim sigurnosnim odredbama. Nepravilna upotreba međutim može da dovede do povreda kod osoba i oštećenja stvari.

Pažljivo pročitajte uputstvo za upotrebu pre nego što mašinu za sušenje veša pustite u rad. Ono sadrži važna uputstva za ugradnju, bezbednost, upotrebu i održavanje uređaja. Na taj način ćete zaštititi sebe i izbeći oštećenja na mašini za sušenje veša.

Prema standardu IEC 60335-1 Miele izričito ukazuje na to da se obavezno pročitaju i slede poglavlje o instalaciji mašine za sušenje veša, kao i sigurnosna uputstva i upozorenja.

Firma Miele ne može da bude odgovorna za oštećenja koja su nastala zbog nepoštovanja ovih uputstava.

Sačuvajte ovo uputstvo za upotrebu i prosledite ga eventualno sledećem vlasniku ovog uređaja.

## Namenska upotreba

- ▶ Ova mašina za sušenje veša namenjena je za upotrebu u domaćinstvu i kada je postavljena u sredini sličnoj domaćinstvu.
  - ▶ Ova mašina za sušenje veša nije predviđena za upotrebu napolju.
  - ▶ Mašinu za sušenje veša koristite isključivo u uslovima koji su uobičajeni za domaćinstvo tj. samo za sušenje tkanina koje su oprane u vodi i za koje je proizvođač na etiketi za održavanje naveo da su pogodne za sušenje u mašini za sušenje veša.
- Svi ostali načini upotrebe nisu dozvoljeni. Firma Miele nije odgovorna za oštećenja koja nastanu upotrebom koja nije u skladu sa propisima ili pogrešnim rukovanjem.

▶ Osobe, koje zbog svog fizičkog ili mentalnog stanja ili zbog svog neiskustva ili neznanja nisu u stanju da bezbedno rukuju ovom mašinom za sušenje veša, ne smeju da je koriste bez nadzora ili bez uputstava odgovorne osobe.

## Deca u domaćinstvu

- ▶ Decu mlađu od 8 godina držati dalje od mašine za sušenje veša, osim ako nisu pod stalnim nadzorom.
- ▶ Deca starija od osam godina smeju da koriste mašinu za sušenje veša bez nadzora, samo ako im je objašnjeno kako mogu bezbedno da rukuju njom. Deca moraju biti u mogućnosti da prepoznaju i razumeju moguće opasnosti zbog pogrešnog rukovanja.
- ▶ Deca ne smeju da čiste ili održavaju ovu mašinu za sušenje veša bez nadzora.
- ▶ Nadgledajte decu koja se zadržavaju u blizini mašine za sušenje veša. Nikada nemojte da dozvolite deci da se igraju uređajem.

## Tehnička bezbednost

- ▶ Pre postavljanja mašine za sušenje veša prekontrolišite da li na njoj ima spoljnih vidljivih oštećenja. Oštećenu mašinu ne postavljajte i ne puštajte je u rad.
- ▶ Pre priključenja mašine za sušenje veša obavezno uporedite podatke o priključku (osigurač, napon i frekvenciju) na natpisnoj pločici sa podacima za električnu mrežu. U slučaju nedoumica raspitajte se kod električara.
- ▶ Moguć je povremeni ili neprekidni režim rada u sistemu za snabdevanje energijom koji je nezavisan ili nije sinhronizovan sa mrežom (kao što su npr. izolovane mreže, rezervni sistemi). Preduslov za rad je da sistem za snabdevanje energijom bude u skladu sa specifikacijama EN 50160 ili sličnim. Mere zaštite koje su predviđene u kućnoj instalaciji i u ovom proizvodu kompanije Miele po svojoj funkciji i načinu rada takođe moraju biti osigurane u izolovanim uslovima rada ili u režimu rada koji nije sinhronizovan sa mrežom, ili moraju biti zamenjene ekvivalentnim merama u instalaciji. Kao što je na primer opisano u aktuelnom izdanju VDE-AR-E 2510-2.

## Sigurnosna uputstva i upozorenja

---


- ▶ Za električnu bezbednost ove mašine za sušenje veša garantuje se samo onda ukoliko je ona priključena na propisno instaliran sistem sa zaštitnim vodom. Veoma je važno da ovaj osnovni preduslov za bezbednost bude ispitan i da u slučaju nedoumice stručni električar prekontrolira Vaše kućne instalacije. Firma Miele ne može da bude odgovorna za oštećenja koja nastanu zbog nepostojećeg ili prekinutog zaštitnog voda.
- ▶ Iz bezbednosnih razloga ne upotrebljavajte produžne kablove (opasnost od požara usled pregrevanja).
- ▶ Ako je priključni provodnik oštećen, mora da ga zameni stručno lice koje je ovlastila firma Miele da bi se izbegle opasnosti za korisnika.
- ▶ Zbog nestručnih opravki može za korisnika da nastane nepredvidiva opasnost, za koju firma Miele ne snosi odgovornost. Opravke sme da vrši samo stručno lice koje je ovlastila firma Miele, u protivnom se kod kasnijih oštećenja gube prava iz garancije.
- ▶ Neispravni delovi uređaja smeju da budu zamenjeni samo Miele originalnim rezervnim delovima. Samo za ove delove firma Miele garantuje da će oni u potpunosti ispuniti bezbednosne zahteve.
- ▶ U slučaju greške ili prilikom čišćenja i održavanja ova mašina za sušenje veša odvojena je od električne mreže samo ako je
  - izvučen mrežni utikač mašine za sušenje veša ili
  - isključen osigurač u kućnoj instalaciji ili
  - potpuno odvrnut osigurač u kućnoj instalaciji.
- ▶ Ova mašina za sušenje veša ne sme da se koristi na nestacionarnim mestima (npr. na brodovima).
- ▶ Na mašini za sušenje veša nemojte vršiti nikakve izmene ako to nije odobrila firma Miele.
- ▶ Ova mašina za sušenje veša je zbog posebnih zahteva (npr. u pogledu temperature, vlažnosti, hemijske otpornosti, otpornosti na habanje i vibracije) opremljena specijalnom sijalicom. Ova specijalna sijalica sme da se koristi samo za predviđenu namenu. Ona nije pogodna za osvetljenje prostorije. Zamenu ove sijalice sme da vrši isključivo stručno lice koje je ovlastila firma Miele ili Miele servis.



## Sigurnosna uputstva i upozorenja

► Ova mašina za sušenje veša radi pomoću rashladnog sredstva koje sabija kompresor. Ovo rashladno sredstvo koje se sabijanjem dovodi na viši nivo temperature sprovodi se kroz zatvoren kružni tok. Toplota koja pri tom nastane prenosi se u izmenjivaču toplote na vazduh za sušenje koji struji pored njega.

- Šumovi brujanja tokom postupka sušenja, koje proizvodi toplotna pumpa, su normalni. Oni ne utiču štetno na besprekornu funkciju mašine za sušenje veša.
- Rashladno sredstvo je ekološko i ne oštećuje ozonski omotač.

 Oštećenje mašine za sušenje veša zbog preranog puštanja u rad.

Time može da se ošteti toplotna pumpa.

Nakon postavljanja mašine sačekajte jedan sat pre nego što pokrenete program sušenja.



► Rashladno sredstvo u mašini za sušenje veša R290 je zapaljivo i eksplozivno. Ako mašina za sušenje veša bude oštećena, preduzmite sledeće mere:

- Izbegavajte otvoreni plamen i izvore paljenja.
- Isključite mašinu za sušenje veša iz struje.
- Provetrite prostoriju u kojoj je postavljena mašina za sušenje veša.
- Obavestite Miele servis.

 Opasnost od požara i eksplozije usled oštećenja mašine za sušenje veša.

Rashladno sredstvo je zapaljivo i eksplozivno kada izađe iz uređaja. Vodite računa da mašina za sušenje veša ne bude oštećena. Ne-  
mojte da vršite nikakve izmene na mašini za sušenje veša.

► Obratite pažnju na savete u poglavlju „Instalacija“ kao i na poglavlje „Tehnički podaci“.

► Utikač mora uvek da bude pristupačan da bi mašini moglo da se prekine napajanje električnom energijom.

## Sigurnosna uputstva i upozorenja

---

- ▶ Slobodan prostor između donje ivice mašine za sušenje veša i poda ne sme da se smanji ivičnim lajsnama, debljim tepihom i sl. Time bi se sprečio dovoljan dovod vazduha.
- ▶ U oblasti otvaranja vrata mašine za sušenje veša ne smeju da se nalaze vrata koja se zatvaraju, klizna vrata ili vrata koja se otvaraju u suprotnom smeru.

### Pravilna upotreba

- ▶ Maksimalna količina punjenja iznosi 7,0 kg (suvog veša). Informacije o delimično manjim količinama punjenja za pojedine programe možete pronaći u poglavlju „Pregled programa“.

- ▶ Opasnost od požara!

Ova mašina za sušenje veša ne sme da radi preko utičnice kojom se može upravljati (npr. preko tajmera ili na električnom uređaju koji se isključuje pri vršnom opterećenju).

Ukoliko bi program sušenja bio prekinut pre završetka faze hlađenja, postojala bi opasnost da se veš zapali.

- ▶ **Upozorenje:** Mašinu za sušenje veša nikada ne isključujte pre završetka programa sušenja, izuzev u slučaju da ćete sve komade veša odmah izvaditi i raširiti da se ohlade.

- ▶ Omekšivače za veš ili slične proizvode treba koristiti na način opisan u uputstvu za omekšivač.

- ▶ Iz džepova izvadite sve predmete (kao npr. upaljače, šibice).

- ▶ Filteri za niti moraju se čistiti nakon svakog sušenja veša!

- ▶ Filteri za niti ili filter u podnožju mašine posle mokrog čišćenja moraju da se obrišu. Vlažni filteri za niti/filter u podnožju mašine mogu da izazovu smetnje prilikom sušenja.

## Sigurnosna uputstva i upozorenja

- Zbog opasnosti od požara tkanine ne smeju da se suše ako nisu dovoljno oprane ili ako na njima ima ostataka. To posebno važi za tkanine koje
- nisu oprane.
  - nisu dovoljno oprane i na njima ima ostataka ulja, masti ili drugih ostataka (npr. kuhinjske krpe ili peškiri sa ostacima jestivog ulja, ulja, masti, krema). Ako tkanine nisu dobro oprane, postoji opasnost od požara zbog zapaljivosti veša, čak i po završetku programa sušenja, kao i van mašine zasušenje veša.
  - na njima ima zapaljivih sredstava za čišćenje ili ostataka acetona, alkohola, benzina, petroleja, kerozina, sredstva za uklanjanje fleka, terpentina, voska i sredstva za uklanjanje voska ili hemikalija (može biti slučaj npr. kod mop krpa, krpa za upijanje tečnosti ili za brisanje).
  - na njima ima ostataka učvršćivača za kosu, laka za kosu, skidača laka za nokte ili sličnih ostataka.

Zbog toga jako zaprljan veš operite sa posebnom pažnjom: dodajte još malo deterdženta za pranje veša i odaberite visoku temperaturu. U slučaju da niste zadovoljni, operite veš više puta.

- Zbog opasnosti od požara nikada ne smete da sušite ove tkanine ili stvari:
- Tkanine kod kojih su za pranje upotrebljene industrijske hemikalije (npr. za hemijsko čišćenje).
  - Tkanine koje sadrže pretežno sunderastu gumu, gumu ili delove slične gumi. To su npr. predmeti od lateksa, kape za tuširanje, vodootporne tkanine, gumirani predmeti i odevni predmeti, jastuci punjeni pahuljicama od sunderaste gume.
  - Tkanine koje imaju punjenje i oštećene su (npr. jastuci ili jakne). Punjenje koje ispadne može izazvati požar.
- Zbog rada sa toplotnom pumpom u kućištu mašine za sušenje veša se stvara veoma puno toplote. Ta toplota mora dobro da se odvodi. U protivnom sušenje može da traje duže ili trajno treba računati sa oštećenjem mašine za sušenje veša.

## Sigurnosna uputstva i upozorenja

---

Pri tom treba obezbediti sledeće:

- Stalno provetravanje prostorije tokom celog postupka sušenja.
- Slobodan prostor između poda i donje strane mašine za sušenje veša, koji ne sme da bude blokiran ili smanjen.

▶ Mašinu ne prskajte mlazom vode.

▶ Ne oslanjajte se na vrata mašine. Mašina za sušenje veša bi mogla da se prevrne.

▶ Posle faze grejanja kod mnogih programa sledi faza hlađenja da bi se obezbedilo da komadi veša ostanu na temperaturi na kojoj se neće oštetiti (npr. da bi se izbeglo zapaljenje veša). Tek nakon toga je program završen.

Veš uvek izvadite neposredno nakon završetka programa.

▶ Zatvorite vrata nakon svakog sušenja. Na taj način izbegavate sledeće:

- da deca pokušaju da se popnu u mašinu za sušenje veša ili da u njoj sakriju predmete.
- da u mašinu uđu male životinje.

▶ Mašinu za sušenje veša ne smete da koristite bez ili

- sa oštećenim filterom za niti.
- sa oštećenim filterom na postolju.

Na mašini za sušenje veša bi se nakupilo previše niti, zbog čega bi došlo do kvara!

▶ Ne postavljajte mašinu za sušenje u prostorije gde postoji opasnost od mraza. Čak i temperature već oko tačke smrzavanja umanjuju funkcionisanje mašine za sušenje. Zaleđena kondenzovana voda u pumpi i odvodnom crevu može da prouzrokuje oštećenja.

Dozvoljena temperatura prostorije sme da iznosi između 2 °C i 35 °C.

▶ Ako kondenzovanu vodu odvodite sa spoljne strane, osigurajte da odvodno crevo ne padne tako što ćete ga, npr, okačiti na umivaonik. U protivnom crevo može da sklizne, a kondenzovana voda koja iscuri može prouzrokovati štetu.

▶ Kondenzovana voda nije voda za piće.

Ako je ljudi i životinje popiju, može štetno da utiče na njihovo zdravlje.

▶ Vodite računa da oko mašine za sušenje veša ne bude prašine i niti. Čestice prljavštine u usisanom vazduhu za hlađenje mogu trajno da zapuše kondenzator.

### Upotreba uložka sa mirisom (dodatak koji se posebno kupuje)

- ▶ Dozvoljena je upotreba samo originalnog Miele uložka sa mirisom.
- ▶ Uložak sa mirisom čuvajte isključivo u prodajnoj ambalaži, te je radi toga sačuvajte.
- ▶ Obratite pažnju! Sredstvo sa mirisom bi moglo da iscure! Uložak sa mirisom ili filter za niti sa montiranim uloškom sa mirisom držite uspravno i nikada ga nemojte stavljati u vodoravan ili nakrivljen položaj.
- ▶ Sredstvo sa mirisom koje je iscurelo odmah obrišite krpom koja dobro upija: sa poda, sa mašine za sušenje veša kao i sa njenih delova (npr. filtera za niti).
- ▶ Prilikom kontakta tela sa iscurelim mirisom: **Kožu** temeljno operite vodom i sapunom. **Oči** ispirajte čistom vodom najmanje 15 minuta. Ukoliko progutate sredstvo sa mirisom, **usta** temeljno isperite čistom vodom. Nakon kontakta sredstva sa mirisom sa očima ili ukoliko ga progutate, potražite pomoć lekara!
- ▶ Odeću, koja dođe u dodir sa iscurelim mirisom, odmah promenite. Odeću ili krpe temeljno operite sa dosta vode i deterdženta.
- ▶ Postoji opasnost od požara ili opasnost od oštećenja mašine za sušenje veša ukoliko se ne poštuju sledeća uputstva:
  - Uložak nikada ne dopunjavajte mirisom.
  - Nikada ne upotrebljavajte neispravan uložak sa mirisom.
- ▶ Prazan uložak za miris bacite u kućno smeće i nikada ga ne upotrebljavajte na drugi način.
- ▶ Pročitajte i informaciju koja je priložena uz uložak sa mirisom.


### Pribor

- ▶ Pribor sme da se dogradi ili ugradi, samo ako je to isključivo dozvolila firma Miele.
- Ako se dograde ili ugrade drugi delovi, gube se prava iz garancije, jemstvo, i/ili odgovornost za uređaj.
- ▶ Miele mašinu za sušenje veša i Miele mašinu za pranje veša možete da postavite jednu na drugu. Pri tom je potreban Miele vezni element za pranje-sušenje kao pribor koji se posebno kupuje. Treba voditi računa da ovaj vezni element odgovara Miele mašini za sušenje veša i Miele mašini za pranje veša.

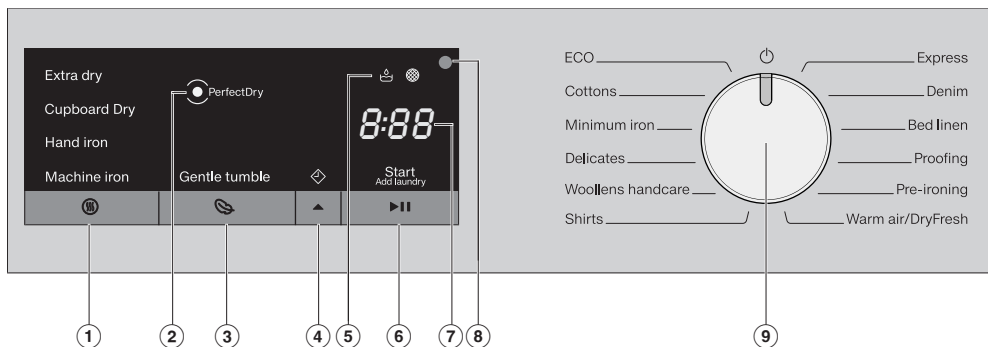
## Sigurnosna uputstva i upozorenja

---

- ▶ Vodite računa da Miele podnožje, pribor koji se naknadno kupuje, odgovara ovoj mašini za sušenje veša.
- ▶ Firma Miele vam daje 15-godišnju, a najmanje 10-godišnju garanciju na dostavljanje funkcionalnih rezervnih delova nakon prestanka proizvodnje serije vaše mašine za sušenje veša.

 Firma Miele ne može da bude odgovorna za oštećenja koja su nastala zbog nepoštovanja sigurnosnih uputstava i upozorenja.

## Komandna ploča



- ① **Senzorski taster** (stepen osušenosti) za podešavanje željenog stepena osušenosti
- ② **Prikaz** *PerfectDry*  
 treperi nakon pokretanja programa i gasi se kada se prikazuje vreme trajanje programa. *PerfectDry* meri preostalu vlažnost veša. U programima sa podešavanjem stepena osušenosti, *PerfectDry* obezbeđuje odgovarajuće sušenje, na koje uticaj ima i sadržaj kamenca u vodi.  
 svetli sa dostignutim stepenom osušenosti pred kraj trajanja programa, ali uopšte ne svetli na programima Vuna – Završna obrada, Toplo provetravanje/DryFresh.
- ③ **Senzorski taster** (nežno +) za negu tkanina osetljivih na temperature.
- ④ **Senzorski taster** (odložen početak rada ili vreme)
  - Ⓐ za aktiviranje odloženog početka rada. Uz pomoć funkcije odloženog početka rada možete da odaberete kasnije pokretanje programa. Tada svetli . Početak programa može da se odloži od 30 minuta do maksimalno 24 sata. Tako možete da koristite npr. povoljne noćne tarife struje.
  - Ⓑ Prilikom odabira programa *Toplo provetravanje/DryFresh* možete da odaberete trajanje programa (vreme). Kombinacija sa odloženim početkom rada nije moguća u ovom programu.
- ⑤ **Kontrolne lampice** u slučaju potrebe.
  - Pražnjenje posude za kondenzat
  - Čišćenje filtera za niti i filtera u podnožju mašine

# Rukovanje mašinom za sušenje veša

---

## ⑥ **Senzorski taster ►II** (Start/Dodavanje veša)

- Ⓐ Natpis *Start/Dodavanje veša pulsirajuće svetle* čim se omogućí pokretanje programa. Dodirom senzorskog tastera ►II pokreće se odabrani program. Natpis *Start/Dodavanje veša* neprekidno svetli.
- Ⓑ Nakon pokretanja programa, senzorski taster ►II omogućava dodavanje veša.

## ⑦ **Indikator vremena**


Nakon pokretanja programa, prikazuje se trajanje programa u satima i minutima.

- Kod pokretanja programa sa odloženim početkom rada, trajanje programa se prikazuje tek posle isteka vremena odloženog početka programa.
- Trajanje većine programa može da varira, što može dovesti do vremenskih skokova. Trajanje zavisi između ostalog od količine, vrste ili preostale vlažnosti veša. Pametna elektronika se prilagođava osobinama i postaje sve preciznija.

## ⑧ **Optički interfejs**


Služi servisu kao tačka za prenos podataka.

## ⑨ **Dugme za biranje programa**

za biranje programa i za isključivanje. Biranjem programa mašina za sušenje veša se uključuje a u poziciji dugmeta za biranje programa  isključuje.

## **Način funkcionisanja senzorskih tastera**

Gore navedene vrednosti se kontrolišu putem senzorskih tastera.

Senzorski tasteri  ①, ③, ④ i ⑥ reaguju na dodir vrhovima prstiju.

## **Osvetljenje bubnja**

Kada otvorite vrata mašine za sušenje veša, osvetljeni su bubanj i pregledan prostor ispred mašine za sušenje veša. Na taj način ne možete prevideti nijedan komad veša u bubnju ili u vašoj korpi za veš.

Osvetljenje bubnja se automatski isključuje nakon određenog vremena (ušteda energije).



## Rukovanje mašinom za sušenje veša

en	sr
Extra dry	Ekstra suvo
Cupboard Dry	Ručno peglanje
Hand iron	Mašinsko peglanje
Machine iron	Mašinsko peglanje
PerfectDry	PerfectDry
Gentle tumble	Nežno sušenje
Start/Add laundry	Start/Dodaj veš
ECO	ECO
Cottons	Pamuk
Minimum iron	Lako za održavanje
Delicates	Osetljiv veš
Woollens handcare	Vuna - završna obrada
Shirts	Košulje
Express	Express program
Denim	Teksas
Bed linen	Posteljina
Proofing	Impregnacija
Pre-ironing	Prethodno ravnanje
Warm air/Dry fresh	Topli vazduh/Dry fresh

# Prvo puštanje u rad

---

## Instalacija

Pre prvog puštanja u rad se uverite da ste sledili sva uputstva u poglavlju „Instalacija“.

Obavezno pročitajte ovo uputstvo za upotrebu, naročito poglavlje „Instalacija“.


## Skidanje zaštitne folije i reklamnih nalepnica

### ■ Uklonite:

- zaštitnu foliju (ako postoji) sa vrata.
- sve reklamne nalepnice (ako postoje) sa prednje strane i sa poklopca.

Ne uklanjajte nalepnice koje se vide kada se otvore vrata (npr. oznaka tipa mašine).

## Vreme mirovanja nakon postavljanja

 Oštećenje mašine za sušenje veša zbog preranog puštanja u rad.

Pri tom može da se ošteti toplotna pumpa.

Pre puštanja u rad mašine za sušenje veša sačekajte jedan sat nakon postavljanja mašine.

## Prvo puštanje u rad treba obaviti u skladu sa uputstvom za upotrebu

- Pročitajte poglavlja „1. Obratiti pažnju na pravilnu negu veša“ i „2. Punjenje mašine za sušenje veša“.
- Nakon toga možete da stavite veš u mašinu za sušenje i da odaberete program kako je opisano u poglavlju „3. Biranje i pokretanje programa“.

Ova mašina za sušenje veša sa tehnikom toplotne pumpe je konstruisana za sušenje uz uštedu energije. Sledećim merama možete da uštedite još malo više energije jer se vreme sušenja tako neće bez potrebe produžiti.

- Veš centrifugirajte u mašini za pranje veša sa maksimalnim brojem obrtaja. Ukoliko npr. centrifugirate veš sa 1.600 obrt./min umesto sa 1.000 obrt./min, prilikom sušenja možete da uštedite oko 20% energije, ali i vremena.
- Ako je moguće, sušite uvek navedenu maksimalnu količinu punjenja za dati program. Pun bubanj pomaže u uštedi energije jer ne morate da pokrećete drugi program za sušenje. Onda je potrošnja energije u poređenju sa ukupnom količinom veša najpovoljnija.
- Vodite računa da sobna temperatura ne bude previsoka. Ako se u prostoriji nalaze i drugi uređaji koji stvaraju toplotu, u tom slučaju provetrite prostoriju ili isključite ostale uređaje.
- Nakon svakog sušenja očistite filtere za niti na otvoru za punjenje.

Napomene za čišćenje filtera za niti i filtera u podnožju mašine naći ćete u poglavlju „Čišćenje i održavanje“.


- Ako je moguće, koristite jeftinu tarifu struje. Raspitajte se kod Vašeg snabdevača električnom energijom. Funkcija odloženog početka rada ove mašine za sušenje veša Vam pomaže u tome: možete da odaberete kada će automatski započeti postupak sušenja u roku od naredna 24 sata.

# 1. Obratiti pažnju na pravilnu negu veša

## Obratiti pažnju prilikom pranja


- Veoma zaprljan veš perite sa posebnom pažnjom: upotrebite dovoljnu količinu deterdženta za pranje veša i odaberite visoku temperaturu. U slučaju potrebe operite veš više puta.
  - Nemojte sušiti potpuno mokre tkanine. Najpre centrifugirajte veš sa maksimalnim brojem obrtaja u mašini za veš. Što je veći broj obrtaja centrifuge to ćete više uštedeti energije i vremena prilikom sušenja.
  - Nove tkanine u boji temeljno i odvojeno operite pre prvog sušenja i nemojte ih sušiti zajedno sa svetlim tkaninama, jer mogu da ih oboje (kao i plastične delove mašine za sušenje veša). Takođe bi na odeći mogla ostati vlakna različitih boja.
  - Štirkan veš možete da sušite. Za uobičajeni efekat uštirkanosti dozirajte dvostruku količinu štirka.
- Razvrstajte tkanine po materijalima i načinu tkanja, po veličini, istim simbolima za negu kao i po željenom stepenu osušenosti.
  - Proverite tkanine/veš da li su porubi i šavovi besprekorni. Na taj način ćete izbeći da ispadne tekstilno punjenje. Postoji opasnost od požara prilikom sušenja.
  - Rastresite tkanine.
  - Zavežite kaiševe i trake na keceljama.
  - Zatvorite navlake za jorgane i jastuke da u njih ne bi upali manji delovi.
  - Zatvorite kukice i omče.
  - Otkopčajte jakne i dugačke zip zatvarače kako bi se tkanine ravnomerno sušile.
  - Žicu koja je ispala iz grudnjaka ušijte ili je izvadite.
  - U izuzetnim slučajevima smanjite količinu punjenja. Što je veća količina punjenja, veće je gužvanje tkanina koje se lako održavaju. To se posebno odnosi na veoma osetljive tkanine (npr. košulje, bluže).

## Priprema veša za mašinu za sušenje

 Oštećenja zbog stranih tela u vešu koja nisu izvađena.

Strana tela bi mogla da se istope, zapale ili eksplodiraju.

Iz veša odstranite sva strana tela (npr. posude za doziranje deterdženta, upaljače itd.).

 Opasnost od požara zbog pogrešne upotrebe i rukovanja.

Veš bi mogao da se zapali i uništi mašinu za sušenje veša i okolni prostor.

Pročitajte i sledite uputstva u poglavlju „Sigurnosna uputstva i upozorenja“.

# 1. Obratiti pažnju na pravilnu negu veša




## Sušenje

**Savet:** Pročitajte poglavlje „Pregled programa“.





Tu su navedeni svi programi i količine veša koje se stavljaju u mašinu.

- Vodite računa o maksimalnoj količini punjenja za svaki program. Potrošnja energije je u poređenju sa ukupnom količinom veša najpovoljnija.
- Unutrašnja fina tkanina kod odeće punjene perjem je zavisno od kvaliteta sklona skupljanju. Obradite ove tkanine samo na programu *Prethodno ravnanje*.
- Tkanine od čistog lana možete sušiti samo ako je tako navedeno na etiketi za održavanje. U suprotnom bi tkanina mogla da izgubi svoju mekoću. Obradite ove tkanine samo na programu *Prethodno ravnanje*.
- Vuna i mešavine vune su sklone ćebanju i skupljanju. Obradite ove tkanine samo na programu *Vuna - završna obrada*.
- Trikotaža (npr. majice, donji veš) se skupi prilikom prvog pranja. Zato: Nemojte da presušite tkanine, kako biste izbegli dalje skupljanje. Kupite odeću od trikotaže eventualno veću za jedan ili dva broja.
- Kada sušite tkanine posebno osetljive na temperaturu ili sklone gužvanju, smanjite količinu veša koju stavljate u mašinu i odaberite dodatnu funkciju *Nežno +*.

## Obratite pažnju na simbole za negu

Sušenje	
	normalna/visoka temperatura
	smanjena temperatura* odabrati * <i>Nežno +</i>
	nije pogodno za mašinsko sušenje

Peglanje i mašinsko peglanje	
 jako vruće	 vruće
 toplo	 ne peglajte ručno/ne peglajte mašinski

## Biranje odgovarajućeg stepena osušivosti

- *Ekstra suvo* za višeslojne ili posebno debele tkanine.
- *Suvo za orman* za tkanine koje bi mogle da se skupe. Ili za tkanine od laganog pamuka ili žerseja.
- *Suvo za peglanje* ili *Vlažno za mašinsko peglanje*, ako veš treba obraditi nakon sušenja.

**Savet:** Stepene osušivosti na programima *Pamuk* i *Jednostavno održavanje* možete individualno da prilagodite (vlažnije ili suvlje). U vezi s tim vidi poglavlje „Funkcije programiranja“

## 2. Punjenje mašine za sušenje veša

### Stavljanje veša

Tkanine bi mogle da se oštete. Pre stavljanja veša prvo pročitajte poglavlje „1. Obratiti pažnju na pravilnu negu veša“.



- Otvorite vrata.
- Izvadite preostalu odeću ili delove iz bubnja.
- Veš rastresite i stavite u bubanj.

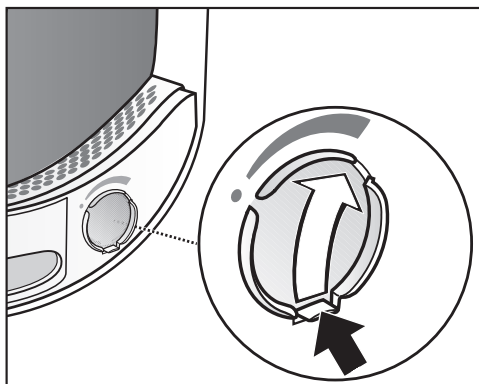
Nemojte prepuniti bubanj. To dovodi do habanja veša i ima negativan uticaj na rezultat sušenja. Takođe možete očekivati i da će doći do većeg gužvanja.

Oštećenja veša mogu nastati ukoliko se delovi veša zaglave između otvora vrata i vrata mašine.

### Kontrola FragranceDos-a

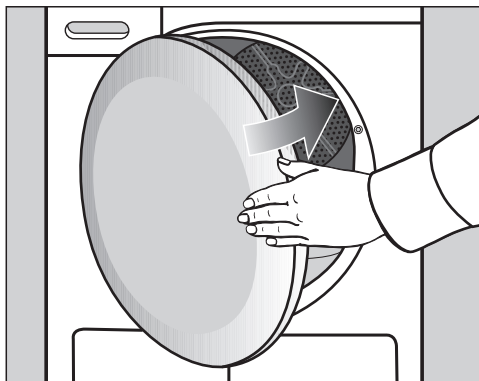
Ako ne koristite uložak sa mirisom, proverite da li je mesto za postavljanje FragranceDos-a zatvoreno.

Upotreba uložka sa mirisom je opisana u poglavlju „Uložak sa mirisom“.



- Gurnite jezičak na klizaču do kraja nadole (strelica) kako bi se zatvorilo mesto za postavljanje. U protivnom će se u njemu skupljati niti.


### Zatvaranje vrata

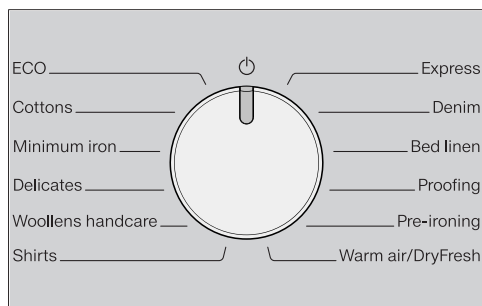


- Vrata zatvorite laganim zamahom.

## 3. Biranje i pokretanje programa

### Uključivanje mašine za sušenje veša i biranje programa

Biranjem programa mašina za sušenje veša se uključuje a u poziciji dugmeta za biranje programa  isključuje.

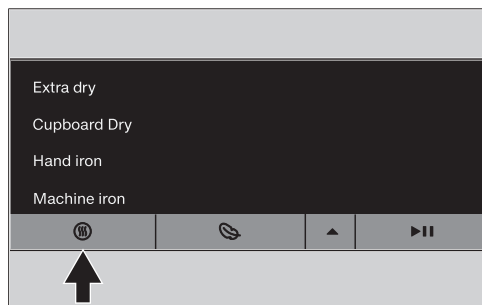


- Taster za odabir programa okrenite na neki program.

### Biranje podešavanja programa

#### Izbor stepena osušenosti

U poglavlju „Pregled programa“ možete pročitati za koji program možete da odaberete stepen osušenosti i koji stepen osušenosti ispunjava vaše zahteve.




- Dodirnite senzorski taster .


Pri svakom dodiru senzorskog tastera možete da odaberete drugi stepen osušenosti koji će tada intenzivno svetleti.

### Biranje vremena trajanja programa *Toplo provetravanje/DryFresh*


Možete da odaberete trajanje u koracima od po 10 minuta. Vreme trajanja programa može da iznosi od **0:20** minuta do **2:00** sata.

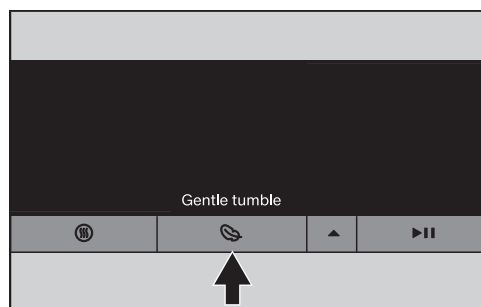


- Dodirnite senzorski taster  više puta dok ne zasvetli željeno vreme trajanja programa u indikatoru vremena.

**Savet:** Ako se senzorski taster  neprekidno dodiruje, sledi automatsko odbrojavanje do 2 sata.

### Biranje opcije *Nežno +*

Osetljive tkanine (sa simbolom za negu veša , npr. od akrila) suše se na nižoj temperaturi i sušenje traje duže.



- Dodirnite senzorski taster  dok ne zasvetli opcija *Nežno +*.

- *Nežno +* se može odabrati uz sledeće programe:

### 3. Biranje i pokretanje programa

---

- Pamuk
  - Jednostavno održavanje
  - Košulje
  - Teksas
  - Toplo provetravanje/DryFresh
- U programima *Osetljiv veš* i *Prethodno ravnanje Nežno +* je uvek aktivno/nije moguće isključiti.

#### Pokretanje programa

Natpis *Start/Dodavanje veša* pulsirajuće svetli.

- Dodirnite senzorski taster ►II.

Natpis *Start/Dodavanje veša* svetli.

Nakon pokretanja, na indikatoru vremena stoji trajanje programa.

- Indikator *PerfectDry* treperi/svetli samo kod programa za podešavanje stepena osušenosti (pogledajte i poglavlje „Rukovanje mašinom za sušenje veša“).
- Mašina za sušenje veša meri preostalu vlažnost veša i tako izračunava potrebno vreme trajanja programa. Ako mašinu za sušenje veša napunite sa malo tkanina ili suvim vešom, senzor praznog bubnja registruje ovu promenu. Ubrzo nakon pokretanja programa, automatsko otkrivanje količine punjenja prebacuje odabrani program na ograničeno vreme trajanja programa. Tkanine nastavljaju nežno da se suše ili provetravaju. U tom slučaju *PerfectDry* ne svetli na kraju programa.

Veš i tkanine bi se bespotrebno habali.  
Izbegavajte da presušite veš i tkanine.

- Pre završetka programa veš se hladi.

#### Ušteda energije

Nakon 10 minuta indikatori se zatamne. Senzorski taster *Start/Dodavanje veša* pulsirajuće svetli.

- Dodirnite senzorski taster *Start/Dodavanje veša* kako biste ponovo uključili indikatore, što ne utiče na program koji je u toku.

#### **Dodavanje veša**

Nakon pokretanja programa možete da dodate još veša.

- Sledite opis u poglavlju „Promena toka programa“, odeljak „Dodavanje ili vađenje veša“.



## 4. Vađenje veša nakon završetka programa

### Završetak programa/zaštita od gužvanja

Kraj programa:

- 0:00 svetli na indikatoru vremena
- Start/Dodavanje veša više ne svetli
- ili u nekim slučajevima u indikatoru vremena trepere crtice (L \_ J ... L \_ J ... L \_ J ...)

Po završetku programa sledi zaštita od gužvanja u trajanju od maksimalno 2 h. Program *Vuna – završna obrada* nema zaštitu od gužvanja.

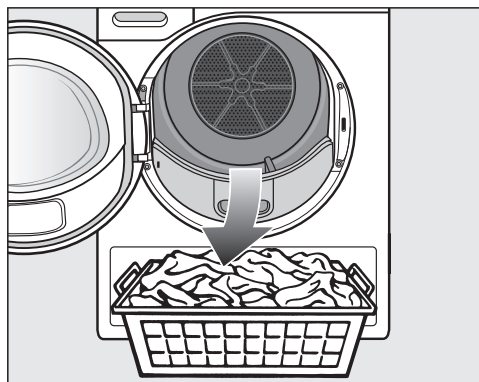
Vidi poglavlje „Funkcija programiranja“, odeljak „PI4 Zaštita od gužvanja“.

Mašina za sušenje veša se automatski isključuje.

### Vađenje veša


Otvorite vrata tek kada se postupak sušenja završi. U protivnom veš se neće pravilno do kraja osušiti i ohladiti.

- Uхватите rukom udubljenje na ručki i povucite vrata.



- Izvadite veš.

Veš koji bi ostao u mašini bi mogao da se presuši i oštetiti.  
Uvek izvadite sav veš iz bubnja.

- Dugme za biranje programa okrenite na poziciju .
- Uklonite vlakna sa 2 filtera za niti u otvoru za punjenje: poglavlje „Čišćenje i održavanje“, odeljak „Čišćenje filtera za niti“.
- Vrata zatvorite laganim zamahom.
- Ispraznite posudu za kondenzat.

### Osvetljenje bubnja

Kada otvorite vrata mašine za sušenje veša, osvetljeni su bubanj i pregledan prostor ispred mašine za sušenje veša. Na taj način ne možete prevideti nijedan komad veša u bubnju ili u vašoj korpi za veš.

Osvetljenje bubnja se automatski isključuje nakon određenog vremena (ušteda energije).

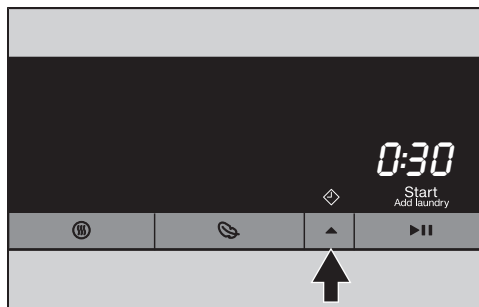
## ◇ Odloženi početak rada

### Biranje odloženog početka rada

Možete da odaberete kasnije pokretanje programa od 0:30 minuta do 24h (sata).

Odloženi početak rada nije moguć u kombinaciji sa programom *Toplo pranje/DryFresh*.

- Najpre odaberite program pomoću podešavanja programa.



- Dodirnite senzorski taster ▲.

Simbol ◇ svetli i prvih 30 minuta odloženog početka rada se prikazuje u indikatoru vremena.

- Dodirujte senzorski taster ▲ sve dok u indikatoru vremena ne zasvetli željeni odloženi početak rada.

- Do 10 sati, vreme odloženog početka rada se menja u intervalima od 30 minuta.
- Preko 10 sati, vreme odloženog početka rada se menja u intervalima od 1 sata.

**Savet:** Ako se senzorski taster ▲ neprekidno dodiruje, sledi automatsko odbrojavanje do 24 sata.

### Pokretanje funkcije odloženog početka rada

- Dodirnite senzorski taster ►►.

Odloženi početak rada se pokreće i odbrojava na indikatoru vremena.

Nakon svakog sata bubanj se nakratko okreće do početka programa (radi smanjenja gužvanja).

### Izmena ili prekid pokrenutog odloženog početka rada

- Dugme za biranje programa okrenite na poziciju ⏻.

Mašina za sušenje veša je isključena i funkcija odloženog početka rada je prekinuta.

Da biste izvadili ili dodali veš, sada još uvek možete da otvorite vrata.

- Odaberite program.
- Odaberite vreme odloženog početka rada.

## Pregled programa

Sve težine koje su označene sa \* odnose se na težinu suvog veša.

<b>ECO</b>		<b>maksimalno 7 kg*</b>
Artikli	Normalno mokar pamučni veš, kako je opisano pod <i>Pamuk – suvo za orman</i> .	
Napomena	<ul style="list-style-type: none"> <li>- U programu <i>ECO</i> se dostiže stepen osušenosti <i>Suvo za orman</i>.</li> <li>- U pogledu potrošnje energije, program <i>ECO</i> je najefikasniji za sušenje normalno mokrog pamučnog veša.</li> </ul>	
Napomena za institute koji se bave ispitivanjima	<p>Po propisima koji važe do 30.06.2025</p> <p>Program <i>ECO</i> je program ispitivanja u skladu sa uredbama 932/2012/EU i 392/2012/EU (za program <i>Pamuk</i> <input type="checkbox"/>) za energetska nalepnicu prema EN 61121. Ovaj program se koristi za procenu poštovanja EU propisa za eko dizajn proizvoda.</p>	
Napomena za institute koji se bave ispitivanjima	<p>Prema propisima koji važe od 01.07.2025</p> <p>Program <i>ECO</i> je program ispitivanja u skladu sa propisima (EU) 2023/2533 i (EU) 2023/2534 za energetska oznaku merenu prema EN 61121. Ovaj program se koristi za procenu poštovanja EU propisa za eko dizajn proizvoda.</p>	
<b>Pamuk</b>		<b>maksimalno 7 kg*</b>
<b>Ekstra suvo, Suvo za orman</b>		
Artikli	Jednoslojne i višeslojne tkanine od pamuka. To su npr. majice, donji veš, veš za bebe, radna odeća, jakne, ćebad, kecelje, radni mantili, frotirski mali peškiri, frotirski veliki peškiri, frotirski bade mantili i posteljina od debljeg pamuka/frotira.	
Savet	<ul style="list-style-type: none"> <li>- Odaberite <i>Ekstra suvo</i> za različite, višeslojne i veoma debele tkanine.</li> <li>- Trikotažu (npr. majice, donji veš, veš za bebe) ne sušite na <i>Ekstra suvo</i>, zato što može da se skupi.</li> </ul>	
<b>Suvo za peglanje, vlažno za mašinsko peglanje</b>		
Artikli	Sve tkanine od pamuka ili lana, koje treba doraditi. To su npr. stolnjaci, posteljina ili štirikani veš.	
Savet	Veš koji je za mašinsko peglanje smotajte do peglanja da bi ostao vlažan.	

# Pregled programa

<b>Jednostavno održavanje</b>		<b>maksimalno 4 kg*</b>
<b>Suvo za orman, suvo za peglanje</b>		
Artikli	Tkanine jednostavne za održavanje od sintetike, pamuka ili mešovito- tog sastava. To su npr. radna odeća, radni mantili, džemperi, haljine, pantalone, stolnjaci i čarape.	
<b>Osetljivi veš</b>		<b>maksimalno 2,5 kg*</b>
<b>Suvo za orman, suvo za peglanje</b>		
Artikli	Osetljive tkanine sa simbolom za negu ☐ od sintetičkih vlakana, me- šovitog sastava, veštačke svile ili pamuka za lako održavanje. To su npr. košulje, bluze, ženski donji veš i tkanine sa aplikacijama.	
Savet	Da bi prilikom sušenja bilo što manje gužvanja, trebalo bi još više smanjiti količinu veša koju stavljate u mašinu.	
<b>Vuna - završna obrada</b>		<b>maksimalno 2 kg*</b>
Artikli	Tkanine od vune i mešavina sa vunom: džemperi, štrikane jakne, ča- rape.	
Napomena	- Vunene tkanine se za kratko vreme rastresu i postanu mekše, ali nisu sasvim suve. - Tkanine izvadite odmah nakon završetka programa.	
<b>Košulje</b>		<b>maksimalno 2 kg*</b>
<b>Suvo za orman, suvo za peglanje</b>		
Artikli	Košulje, tunike	
<b>Express program</b>		<b>maksimalno 4 kg*</b>
<b>Ekstra suvo, suvo za orman, suvo za peglanje, vlažno za mašinsko peglanje</b>		
Artikli	Neosetljive tkanine sa simbolom ☺ za program <i>Pamuk</i> .	
Napomena	Vreme trajanja programa je kraće.	
<b>Teksas</b>		<b>maksimalno 3 kg*</b>
<b>Suvo za orman, suvo za peglanje</b>		
Artikli	Svi artikli od teksas platna, kao što su npr. jakne, pantalone, košulje i suknje.	
<b>Posteljina</b>		<b>maksimalno 4 kg*</b>
<b>Ekstra suvo, suvo za orman, suvo za peglanje, vlažno za mašinsko peglanje</b>		
Artikli	Posteljina, čaršavi, navlake za jastuke	

## Pregled programa

<b>Impregnacija</b>		<b>maksimalno 2,5 kg*</b>
Artikli	Tkanine pogodne za mašinsko sušenje, kao što je npr. odeća od mikrovlakana, odeća za skijanje i Outdoor-odeća, fini gusti pamuk (pu-plin) i stolnjaci.	
Napomena	<ul style="list-style-type: none"><li>- Na ovom programu se suši isključivo <i>Suvo za orman</i>.</li><li>- Ovaj program ima dodatnu fazu fiksiranja za impregniranje.</li><li>- Impregnirane tkanine je dozvoljeno obraditi samo sredstvima za impregnaciju sa napomenom „pogodno za membranski tekstil“. Ova sredstva su na bazi jedinjenja fluora.</li><li>- Ne sušite tkanine koje su impregnirane sredstvom na bazi parafina. Postoji opasnost od požara.</li></ul>	
<b>Prethodno ravnanje</b>		<b>maksimalno 1 kg*</b>
<b>Suvo za orman, suvo za peglanje</b>		
Artikli	<ul style="list-style-type: none"><li>- Tekstil od pamučnih ili lanenih tkanina.</li><li>- Tkanine jednostavne za održavanje od pamuka, mešovitog sastava ili sintetike. To su npr. pamučne pantalone, vetrovke i košulje.</li></ul>	
Savet	<ul style="list-style-type: none"><li>- Kod ovog programa se smanjuje gužvanje tkanina nakon prethodnog centrifugiranja u mašini za pranje veša.</li><li>- Ovaj program je pogodan i za suve tkanine.</li><li>- Izvadite tkanine odmah nakon završetka programa.</li></ul>	

## Pregled programa


Toplo provetravanje/DryFresh		maksimalno 7 kg*
Napomena	<ul style="list-style-type: none"><li>- Sušenje tkanina (<i>Toplo provetravanje</i>)</li><li>- Osvežavanje tkanina (<i>DryFresh</i>)<sup>1</sup></li><li>- Ne birajte odmah najduže vreme. Isprobavanjem utvrdite koje je vreme najpogodnije.</li></ul>	
Artikli	<ul style="list-style-type: none"><li>- Dodatno sušenje: višeslojne tkanine koji se ne suše ravnomerno zbog svojih svojstava, kao npr. jakne, jastuci, vreće za spavanje i drugi voluminozni tekstili</li><li>- Sušenje: pojedinačni komadi tkanina, kao npr. peškiri za kupanje, ogrtači za kupanje, krpe za pranje i za sudove</li><li>- Osvežavanje: čiste tkanine<sup>1</sup></li></ul>	
<sup>1</sup> Savet	<p>Možete smanjiti ili ukloniti neželjene mirise u suvim, čistim tkaninama. U tu svrhu koristite <i>Toplo provetravanje/DryFresh</i> u kombinaciji sa <i>DryFresh</i> uloškom sa mirisom (pribor koji se posebno kupuje<sup>2</sup>). Odaberite vreme od najmanje 60 minuta i smanjite količinu punjenja da biste postigli osvežavajući efekat.</p> <p><sup>2</sup> Postavite uložak sa mirisom i podesite intenzitet mirisa: vidi poglavlje „Uložak sa mirisom“</p>	

## Prebacivanje sa tekućeg programa na drugi program

Biranje drugog programa više nije moguće. Na taj način se sprečava neželjeno rukovanje.

Ako promenite položaj dugmeta za biranje programa, onda zasvetli simbol **-D-** na indikatoru vremena. Simbol **-D-** se gasi ako podesite prvobitni program.

## Prekid tekućeg programa

- Dugme za biranje programa okrenite na poziciju .

Program se prekida.

Sada možete da birate novi program.

## Dodavanje ili vađenje veša

Zaboravili ste još nešto, ali program je već počeo sa radom.

- Dodirnite senzorski taster **▶II**.

Na indikatoru vremena se prikazuje reč *Rdd*. Natpis *Start/Dodavanje veša* pulsirajuće svetli.

- Otvorite vrata.
- Dodajte veš ili izvadite veš.

Program možete još da promenite.

- Zatvorite vrata.
- Dodirnite senzorski taster **▶II**.

Program se nastavlja.

## Izuzeci prilikom dodavanja veša

U nekim slučajevima, npr. tokom faze hlađenja ili u programu *Impregnacija*, ne možete naknadno da dodate veš.

U tim slučajevima više se ne prikazuje reč *Rdd*.

U izuzetnom slučaju mogu da se otvore vrata u tekućem programu.

# Posuda za kondenzat

## Pražnjenje posude za kondenzat

### Posuda za kondenzat

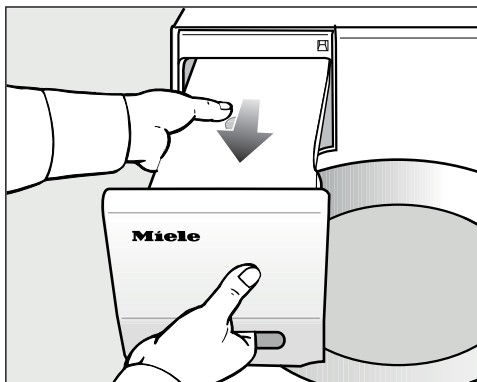
Kondenzat koji nastaje prilikom sušenja se odvodi u posudu za kondenzat.

Interval za pražnjenje: ispraznite posudu za kondenzat nakon svakog sušenja.

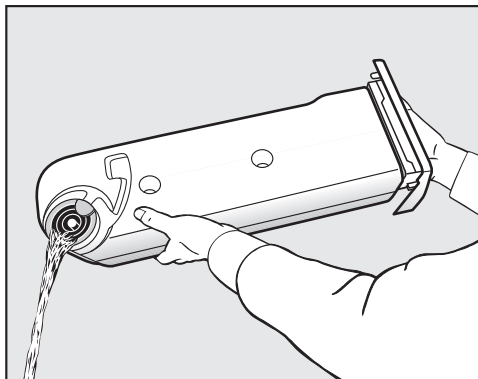
Kada se dostigne maksimalna količina punjenja posude za kondenzat, onda svetli kontrolna lampica ☹.

Gašenje kontrolne lampice ☹: dok je mašina za sušenje veša uključena, otvorite i zatvorite vrata.

⚠ Oštećenje vrata i ručke prilikom vađenja posude za kondenzat. Vrata i ručka bi mogli da se oštete. Vrata uvek zatvorite u potpunosti.



- Izvucite posudu za kondenzat.
- Nosite posudu za kondenzat vodoravno da se voda ne bi prolila. Pri tom je držite za ručku za izvlačenje i za drugi kraj.



- Ispraznite posudu za kondenzat.
- Vratite posudu za kondenzat nazad u mašinu za sušenje veša.

Moguće su posledice po zdravlje ljudi ili životinja.  
Nemojte da pijete kondenzat.

Kondenzat se može ponovo koristiti za peglanje. U tu svrhu kondenzat treba sipati kroz fino sito ili vrećicu filtera za kafu. Ukoliko želite da koristite kondenzat u pegli ili ovlaživaču vazduha u prostoriji, obratite pažnju na napomene odgovarajućeg proizvođača.



## FragranceDos

Pomoću uložka sa mirisom (pribor koji se posebno kupuje) Vaš veš može prilikom sušenja da dobije posebnu mirisnu notu.

**Savet:** Uložak sa mirisom možete veoma jednostavno da zatvorite, ukoliko želite da sušite bez mirisa.

**⚠** Usled pogrešnog postupanja sa ovim uloškom može doći do štetnih posledica po zdravlje i opasnosti od požara.

Prilikom kontakta sa telom miris koji iscuri može štetno uticati na Vaše zdravlje. Miris koji iscuri može prouzrokovati požar.

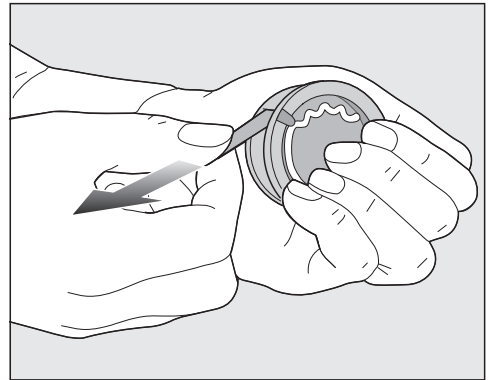
Najpre pročitajte poglavlje „Sigurnosna uputstva i upozorenja“, odeljak „Upotreba uložka sa mirisom (kupuje se kao dodatni pribor)“.

## Skidanje zaštitnog žiga sa uložka sa mirisom

Uložak sa mirisom držite samo kako je prikazano na slici. Ne držite ga ukoso i ne naginjite, u protivnom će miris iscuriti.

- Izvadite uložak sa mirisom iz ambalaže.

Ne pokušavajte da uvrćete uložak sa mirisom.



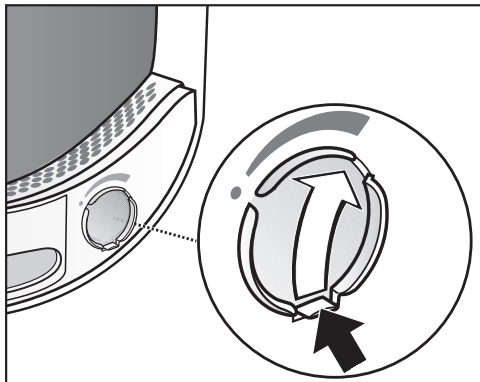
- Čvrsto obuhvatite uložak kako se ne bi slučajno otvorio.
- Skinite zaštitni žig.

## Uložak sa mirisom

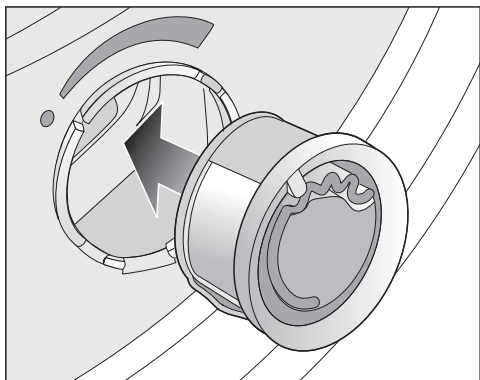
### Postavljanje uložka sa mirisom

- Otvorite vrata mašine za sušenje veša.

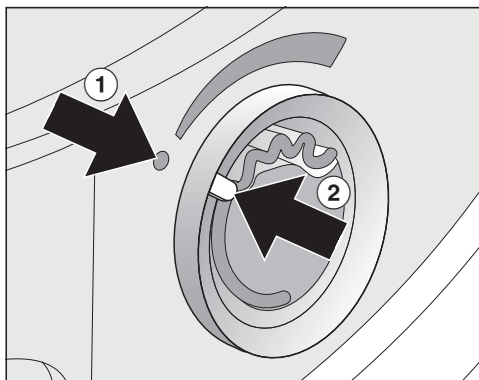
Uložak sa mirisom postavlja se u gornji filter za niti pored ručke.



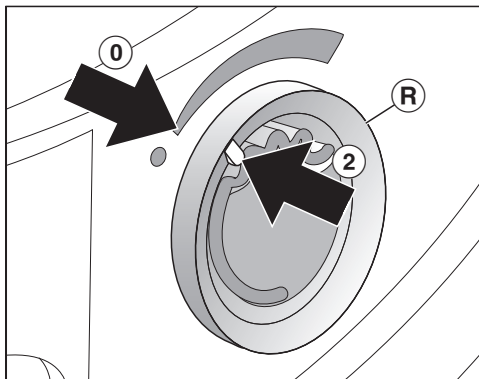
- Otvorite klizač povlačenjem spojnice dok se ona ne pozicionira sasvim gore.



- Uložak sa mirisom ubacite u mesto za postavljanje do kraja.



Oznake ① i ② moraju biti jedna naspram druge.

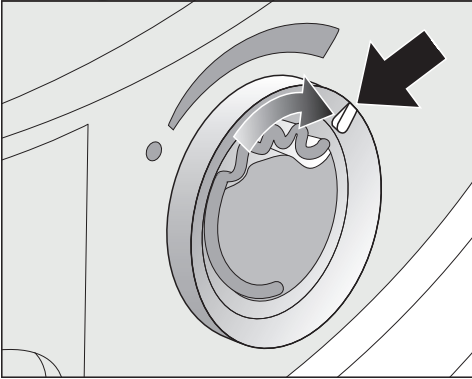


- Spoljni prsten **R** okrenite malo nadesno.

Uložak sa mirisom bi mogao da ispadne.  
Spoljni prsten okrećite dok oznake ② i ① ne budu jedna naspram druge.

### Otvaranje uložka sa mirisom

Intenzitet mirisa može da se podesi pre sušenja.

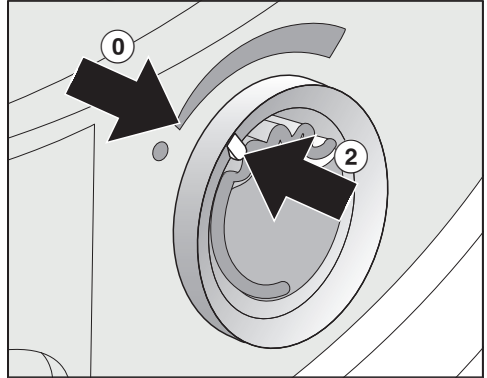


- Okrenite spoljašnji prsten udesno: Što više otvorite uložak sa mirisom, podešavate jači intenzitet mirisa.

Miris će se prenети na zadovoljavajući način samo ukoliko je veš vlažan i ukoliko je vreme sušenja sa dovoljnim prenosom toplote duže. Pri tome miris može da se oseti i u prostoriji gde je postavljena mašina za sušenje veša.

### Zatvaranje uložka sa mirisom

Uložak sa mirisom treba zatvoriti nakon sušenja kako miris ne bi bez potrebe ispario.



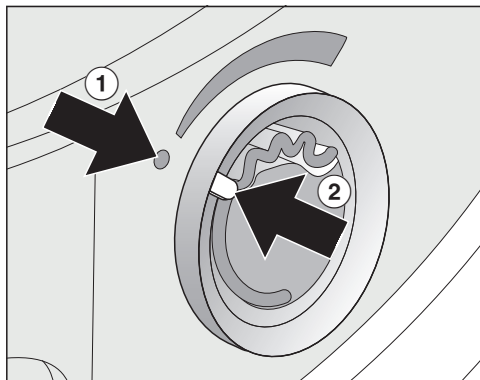
- Spoljni prsten okrenite nalevo, dok oznaka ② ne bude na poziciji ①.

Ukoliko veš ponekad treba sušiti bez mirisa: Izvadite uložak sa mirisom i odložite ga u prodajnu ambalažu.

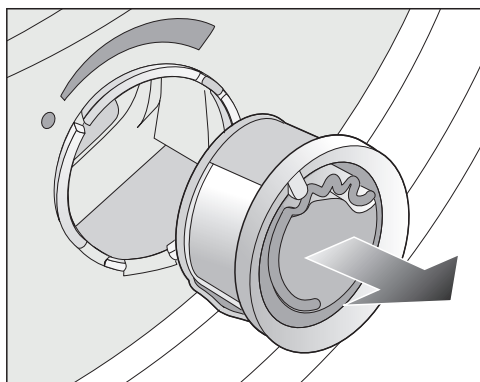
Ako intenzitet mirisa nije više dovoljan, uložak sa mirisom zamenite novim.

## Uložak sa mirisom

### Vađenje/zamena uložka sa mirisom



- Spoljni prsten okrećite nalevo dok oznake ① i ② ne budu jedna naspram druge.

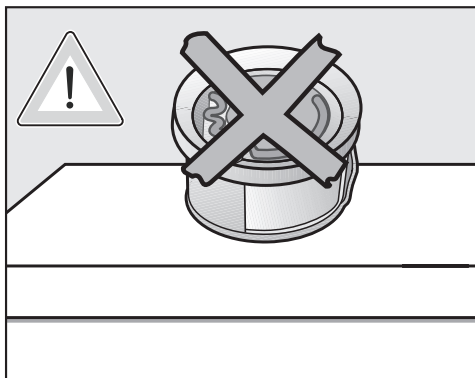


- Zamenite uložak sa mirisom.

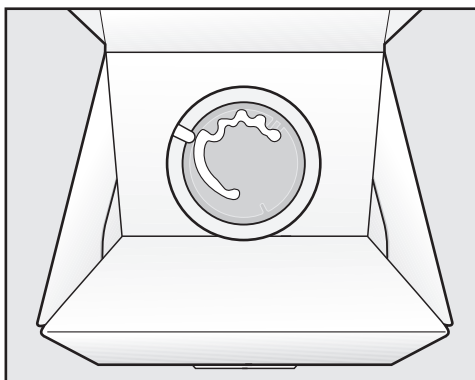
Uložak sa mirisom možete da odložite u prodajnu ambalažu.

Interval za zamenu: zamenite uložak sa mirisom kada je prazan ili ako miris više nije dovoljan.

Uložak sa mirisom možete da poručite kod Miele specijalizovanog prodavca, kod Miele servisne službe ili putem Interneta.



Miris bi mogao da iscuri.  
Ovaj uložak ne stavljajte u vodoravan položaj.



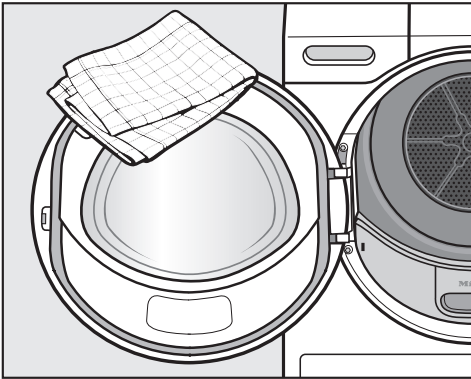
- Ambalažu u koju je odložen uložak sa mirisom ne stavljajte glavačke. U protivnom će miris iscuriti.
- Uvek ga čuvajte na hladnom i suvom mestu i ne izlažite ga sunčevoj svetlosti.
- Kod novog uložka: zaštitni žig skinite tek neposredno pre upotrebe.

## Čišćenje mašine za sušenje veša

Isključite mašinu za sušenje veša iz struje.

⚠ Oštećenja zbog upotrebe neodgovarajućih sredstava za održavanje. Neodgovarajuća sredstva za održavanje mogu da oštete površine od plastike i ostale delove. Ne upotrebljavajte sredstva za čišćenje koja sadrže rastvarače, abrazivna sredstva, sredstva za čišćenje stakla ili univerzalna sredstva za čišćenje.

Preporuka za čišćenje: čistite 1 do 2 puta godišnje i po potrebi.



- Mašinu za sušenje veša i zaptivku na unutrašnjoj strani vrata čistite samo vlažnom, mekom krpom i blagim sredstvom za čišćenje ili sapunicom.
- Sve osušite mekom krpom.

## Filter za niti


Opterećenje životne sredine nepravilno odloženim nitima.

Da bi se sprečilo da se mikroplastika raširi po sistemu za odvod vode, niti ne smeju dospeti u slivnik.

Sve niti koje su se sakupile u filteru za niti bacite u kantu za kućni otpad.

Ova mašina za sušenje veša ima 2 filtera za niti u vratima. Oba filtera za niti hvataju sva vlakna koja otpadnu sa veša u procesu sušenja.

Interval čišćenja: posle svakog postupka sušenja očistite filtere za niti.

Filtere za niti takođe očistite kada zasvetli kontrolna lampica .

Vreme trajanja programa se produžava ako ne čistite.

Došlo je do prekida programa i smetnje.

- Kako biste ugasili kontrolnu lampicu, otvorite i zatvorite vrata dok je mašina za sušenje veša uključena.

## Vađenje uložka sa mirisom

Ukoliko se ne čiste filteri za niti i filter u podnožju mašine, intenzitet mirisa se smanjuje.

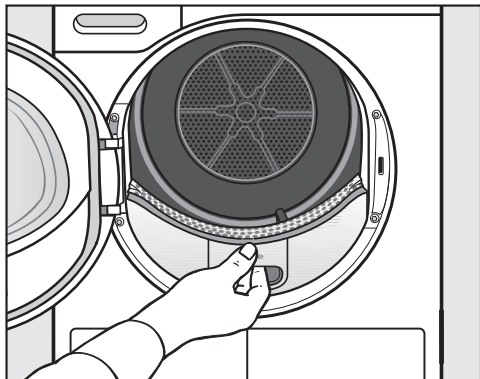
- Izvadite uložak sa mirisom. Pogledajte poglavlje „Uložak sa mirisom“, odeljak „Vađenje/zamena uložka sa mirisom“.

## Uklanjanje vidljivih niti

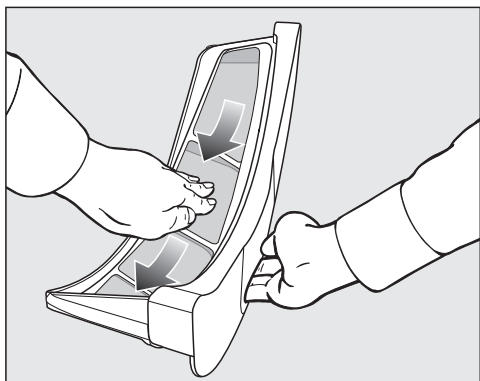
**Savet:** Niti možete da uklonite bez dodirivanja uz pomoć usisivača.

- Otvorite vrata.

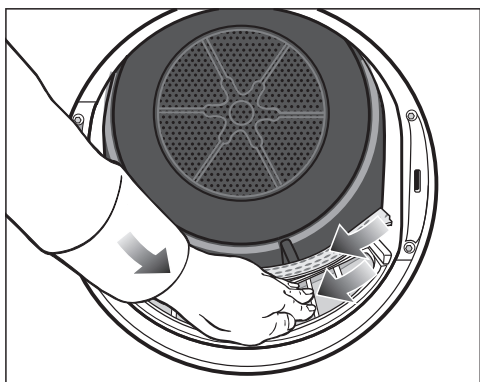
## Čišćenje i održavanje



- Povucite gornji filter za niti napred.



- Uklonite niti (vidi strelice).



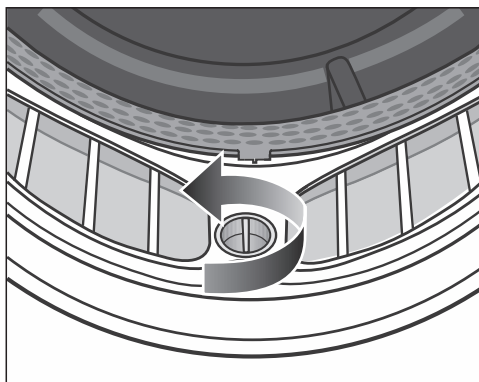
- Uklonite niti (vidi strelice) sa površina svih filtera za niti i sa perforirane ograde za veš.

- Gurnite gornji filter za niti dok ne klikne.
- Zatvorite vrata.

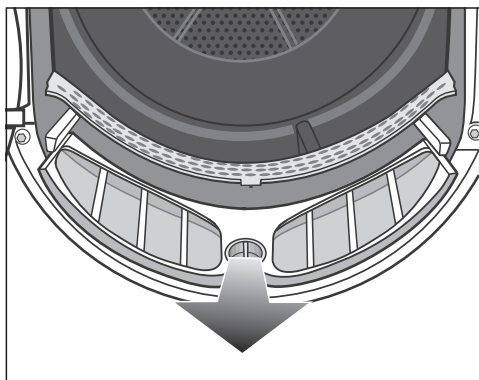
### Temeljno čišćenje filtera za niti i prostora za protok vazduha

Ukoliko je produženo vreme sušenja ili su sita filtera za niti očigledno ulepljena/zapušena, detaljno ih očistite.

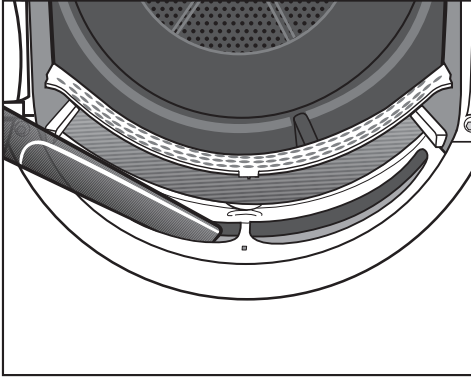
- Izvadite uložak sa mirisom. Pogledajte poglavlje „Uložak sa mirisom“.
- Povucite gornji filter za niti napred.



- Na donjem filteru za niti okrenite žuto dugme u pravcu strelice (dok ne klikne).



- Izvucite filter za niti (povucite dugme) napred.



- Usisivačem ili dugačkom cevi usisivača uklonite vidljive niti iz gornjeg dela za prolazak vazduha (otvora).

Operite vodom sve filtere za niti.

## Mokro čišćenje filtera za niti

- Glatke plastične površine filtera za niti očistite vlažnom krpom.
- Isperite sita tekućom toplom vodom.
- Snažno otresite filtere za niti i pažljivo ih osušite.

Vlažni filteri za niti mogu da izazovu smetnje prilikom sušenja.

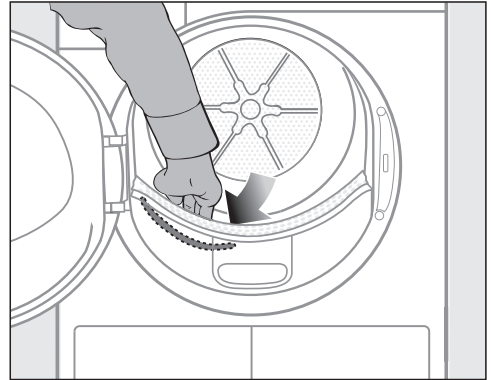
- Gurnite donji filter za niti u potpunosti ka unutra i zatvorite žutu ručku.
- Gurnite gornji filter za niti skroz unazad.
- Zatvorite vrata.

## Čišćenje senzora preostale vlage

U bubnju se nalazi senzor preostale vlage. Senzor preostale vlage neprekidno meri preostalu vlažnost veša i time obezbeđuje optimalan rezultat sušenja. Ostaci deterdženta za pranje mogu vremenom da formiraju naslage na senzoru preostale vlage, usled čega rezultat sušenja može biti nezadovoljavajući.

Interval čišćenja: senzor preostale vlage čistite 1 do 2 puta godišnje. Čišćenjem će rezultat sušenja uvek ostati u skladu sa zahtevima.

- Otvorite vrata mašine za sušenje veša.



- Posegnite rukom iza perforirane ograde za veš u bubnju mašine za sušenje veša.

Na levoj strani možete osetiti duguljasti, metalni senzor preostale vlage.

- Očistite senzor preostale vlage pomoću vlažne krpe za brisanje i malo sapunice.
- Osušite senzor preostale vlage mekom krpom.
- Zatvorite vrata mašine za sušenje veša.


## Čišćenje filtera u podnožju mašine

Opterećenje životne sredine nepravilno odloženim nitima.

Da bi se sprečilo da se mikroplastika raširi po sistemu za odvod vode, niti ne smeju dospeti u slivnik.

Da biste sakupili vodu za čišćenje, očistite osnovni filter u činiji ili kanti.

# Čišćenje i održavanje

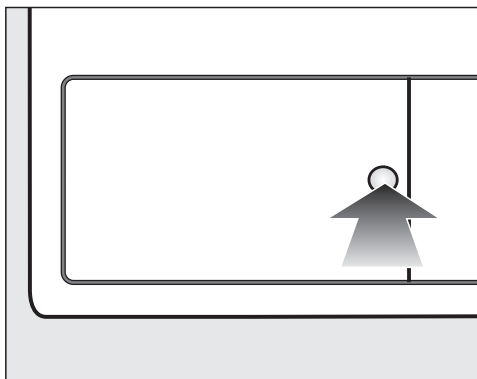
Interval čišćenja: Filter u podnožju mašine očistite uvek kada zasvetli kontrolna lampica  ili u slučaju dužeg vremena trajanja programa.

Vreme trajanja programa se produžava ako ne čistite.

Došlo je do prekida programa i smetnje.

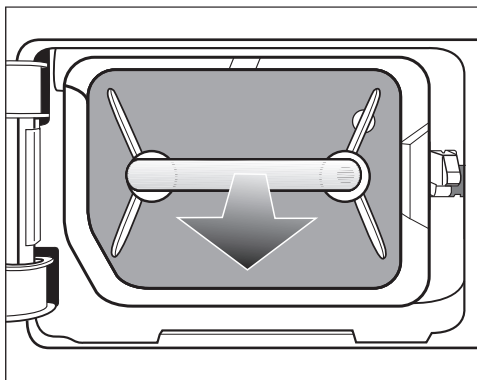
- Kako biste ugасili kontrolnu lampicu, otvorite i zatvorite vrata dok je mašina za sušenje veša uključena.

## Vađenje filtera u podnožju mašine



- Radi otvaranja pritisnite okruglu, udubljenu površinu na poklopcu za izmenjivač toplote.

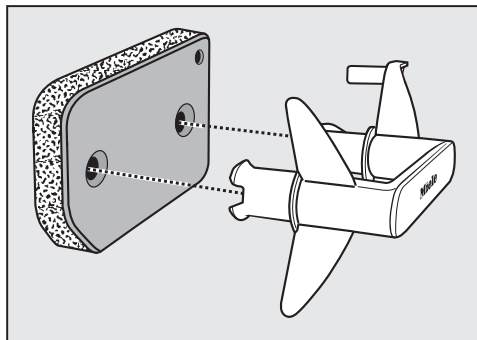
Poklopac se otvara.




- Izvucite filter u podnožju mašine držeći ga za ručku.

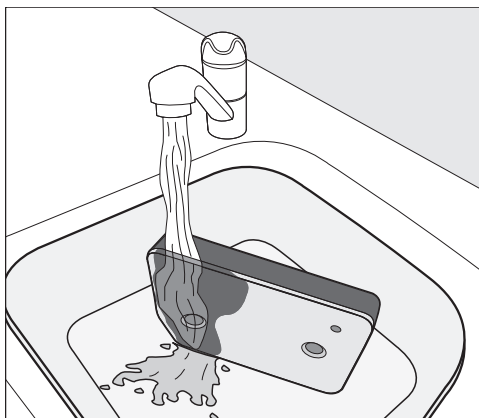
Prilikom izvlačenja filtera u podnožju mašine izlazi desni vodeći klin. Vodeći klin sprečava da poklopac može da se zatvori bez filtera u podnožju mašine.

## Čišćenje filtera u podnožju mašine



- Izvucite ručku iz filtera u podnožju mašine.
- Nežno i temeljno operite filter u podnožju mašine tekućom vodom.

 Da biste sakupili vodu za čišćenje, stavite posudu ili kantu ispod slavine.

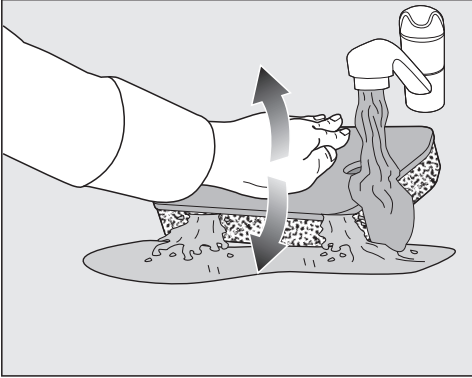




**Savet:** Da biste brže uklonili ostatke sa površine, pustite mlaz vode da teče vertikalno preko prednje strane filtera u podnožju mašine.

- Povremeno pažljivo iscedite filter u podnožju mašine.

**Savet:** Postavite osnovni filter ravno u posudu ili kantu.



- Da biste efikasno uklonili dublje ostatke, nežno pritiskajte osnovni filter iznova i iznova ravnom rukom.
- Inspirajte i perite ceo filter u podnožju mašine dok ostaci više nisu vidljivi.
- Lagano stisnite osnovni filter ravnom rukom dok voda više ne curi.

**Savet:** Da biste apsorbavali vodu, postavite vlažni filter u podnožju mašine između dva peškira. Na ravnoj površini, dlanom nežno iscedite filter u podnožju mašine. Filter u podnožju mašine se brže suši.

Filter u podnožju mašine ne sme da se umeće mokar.

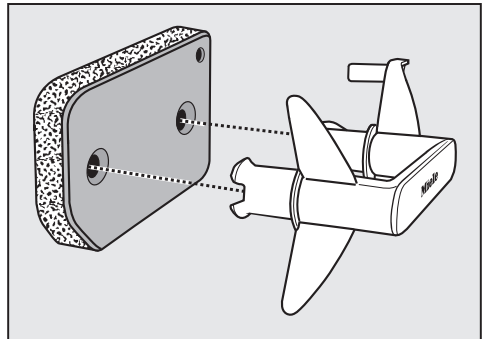
U suprotnom će se pojaviti smetnja. Pažljivo iscedite filter u podnožju mašine.

Ako se program sušenja nakon umetanja očišćenog filtera u podnožju mašine prekine porukom o grešci: filter u podnožju mašine je stavljen previše mokar. Još jednom pažljivo iscedite filter u podnožju mašine. Sačekajte da se filter u podnožju mašine osuši na vazduhu.

Ako se ipak ponovo pojavi smetnja, razlog mogu biti tvrdokorni ostaci supstanci za pranje. Regenerišite filter u podnožju mašine za pranje veša. Pročitajte poglavlje „Šta treba uraditi ako ...“; odeljak „Regeneracija filtera u podnožju mašine“.

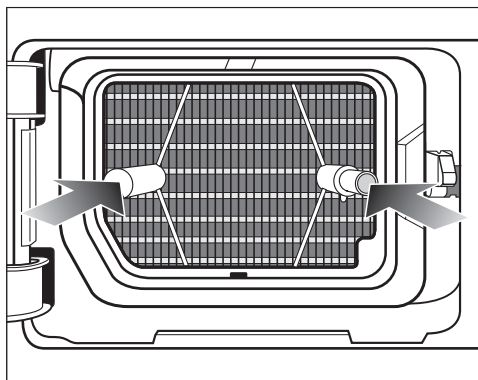
⚠ Zapušenja usled oštećenog ili pohabanog filtera u podnožju mašine. Kondenzator je zapušten i može da nastane šteta.

Proverite filter u podnožju mašine u skladu sa odeljkom „Zamena filtera u podnožju mašine“ u poglavlju „Šta treba uraditi ako ...“. Po potrebi zamenite filter u podnožju mašine.



- Vlažnom krpom za brisanje uklonite nakupljene niti sa drške.
- Filter u podnožju mašine postavite pravilno na dršku.

## Čišćenje i održavanje



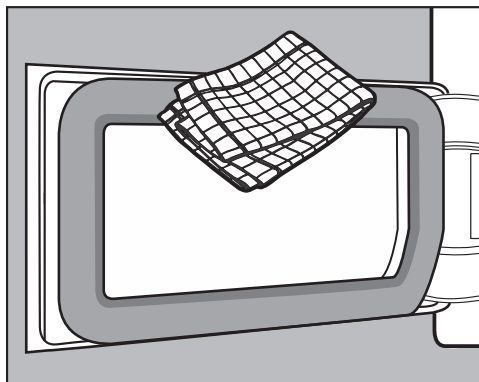
- Do kraja ugurajte filter.

Istovremeno upada desni vodeći klin.

### Izlijte vodu za čišćenje

- Da biste uhvatili bilo kakve čestice ili vlakna, sipajte sadržaj posude ili kante kroz filter (kao što je filter za kafu).
- Filter bacite u kantu za smeće za kućni otpad.

### Čišćenje poklopca filtera u podnožju mašine



- Vlažnom krpom za brisanje uklonite nakupljene niti. Pri tom pazite da ne oštetite zaptivnu gumu.
- Zatvorite poklopac na kondenzatoru.

⚠ Oštećenja ili neefikasno sušenje, kada se sušenje vrši bez filtera u podnožju mašine ili sa otvorenim poklopcem za kondenzator.

Prekomerna nakupljanja niti mogu dovesti do kvara mašine za sušenje veša. Zbog propustljivog sistema dolazi do neefikasnog sušenja.




Pokrenite mašinu za sušenje veša samo ako je postavljen filter u podnožju mašine i zatvoren poklopac za kondenzator.

Većinu smetnji i grešaka koje mogu da se jave tokom svakodnevnog rada uređaja možete da otklonite sami. U mnogim slučajevima ćete uštedeti vreme i novac zato što ne morate da zovete servisnu službu.



Informacije o samostalnom otklanjanju smetnji možete naći na adresi [www.miele.com/service](http://www.miele.com/service).

Sledeće tabele treba da vam pomognu da otkrijete uzrok neke smetnje ili greške i da otklonite kvar.



### Kontrolne lampice ili napomene na indikatoru vremena nakon prekida programa

Problem	Uzrok i otklanjanje
<b>Kontrolna lampica  se pali nakon prekida programa, čuje se zvučni signal.</b>	Posuda za kondenzat je puna ili je odvodno crevo pre-savijeno. <ul style="list-style-type: none"><li>■ Kako biste isključili kontrolnu lampicu , otvorite i zatvorite vrata (dok je mašina za sušenje veša uključena).</li><li>■ Ispraznite posudu za kondenzat.</li><li>■ Proverite odvodno crevo.</li><li>■ Vidi poglavlje „Čišćenje i održavanje“.</li></ul>
<b>F i druga kombinacija brojeva trepere posle prekida programa, začuje se zvučni signal</b>	Uzrok ne može da se utvrdi odmah. <ul style="list-style-type: none"><li>■ Isključite i ponovo uključite mašinu za sušenje veša.</li><li>■ Pokrenite program.</li></ul> Ako se program ponovo prekine i prikaže prijava greške, došlo je do kvara. Obavestite Miele servis.
<b>Svetli  i program je prekinut, oglašava se signal</b>	Veš se nepovoljno rasporedio ili umotao. <ul style="list-style-type: none"><li>■ Rastresite veš i eventualno izvadite jedan deo veša.</li><li>■ Isključite i ponovo uključite mašinu za sušenje veša.</li><li>■ Pokrenite program.</li></ul>

## Šta treba uraditi ako ...

Problem	Uzrok i otklanjanje
<b>F i 066 trepere, oglašava se zvučni signal. Kontrolna lampica  svetli.</b>	<p>Zapušenja usled niti ili ostataka deterdženta.</p> <ul style="list-style-type: none"><li>■ Da biste isključili poruku, izaberite položaj dugmeta za biranje programa .</li><li>■ Očistite filter za niti i filter u podnožju mašine.<ul style="list-style-type: none"><li>– Uputstva za čišćenje čete naći u poglavlju „Čišćenje i održavanje“.</li><li>– Ako su filteri za niti i filter u podnožju mašine oštećeni ili deformisani ili se više ne mogu očistiti, onda se moraju zameniti.</li><li>– Ako se nakon čišćenja ponovo pojavi poruka o grešci, mogu postojati sledeći uzroci.</li></ul></li></ul>
	<p>Filter u podnožju mašine je postao previše vlažan.</p> <ul style="list-style-type: none"><li>■ Pažljivo iscedite filter u podnožju mašine.</li><li>■ Neka se filter u podnožju osuši na vazduhu.</li></ul>
	<p>U dubljim slojevima filtera u podnožju mašine ima još ostataka koji ne mogu da se uklone.</p> <ul style="list-style-type: none"><li>■ Proverite filter u podnožju mašine. Pogledajte odeljak „Zamena filtera u podnožju mašine“ u poglavlju „Šta treba uraditi ako ...“.</li><li>■ Ukoliko filter u podnožju mašine nije oštećen ili deformisan, onda filter u podnožju mašine možete regenerisati u mašini za pranje veša. Pogledajte odeljak „Regeneracija filtera u podnožju mašine“ u poglavlju „Šta treba uraditi ako ...“.</li></ul>
	<p>Kondenzator je zapušen.</p> <ul style="list-style-type: none"><li>■ Proverite kondenzator. Pogledajte odeljak „Kontrola kondenzatora“ u poglavlju „Šta treba uraditi ako ...“.</li></ul>

## Kontrolne lampice ili napomene na indikatoru vremena

Problem	Uzrok i otklanjanje
Kontrolna lampica  se pali na kraju programa.	<p>Mašina za sušenje veša ne radi optimalno ili ekonomično. Mogući uzroci mogu biti zapušena vlaknima ili ostacima deterdženta.</p> <ul style="list-style-type: none"> <li>■ Kako biste isključili kontrolnu lampicu , otvorite i zatvorite vrata (dok je mašina za sušenje veša uključena).</li> <li>■ Pridržavajte se napomena za čišćenje u poglavlju „Čišćenje i održavanje“.</li> <li>■ Očistite filtere za niti.</li> <li>■ Proverite i filter u postolju mašine i očistite ga ako je potrebno.</li> </ul>
treperi -0-	<p>Dugme za odabir programa je pomereno.</p> <ul style="list-style-type: none"> <li>■ Odaberite prvobitno odabrani program, nakon čega će zasvetleti vreme koje je preostalo do kraja programa.</li> </ul>
Na kraju programa trepere crtice: L _ _ ... L _ _ ... L _ _ ...	<p>Program je završen, ali veš se još hladi.</p> <ul style="list-style-type: none"> <li>■ Veš možete da izvadite i raširite ili ostavite da se još hladi.</li> </ul>
Nakon uključivanja, crtice trepere i svetle: _ _ _ . Biranje programa nije moguće.	<p>Aktiviran je PIN kod.</p> <ul style="list-style-type: none"> <li>■ Vidi poglavlje „Funkcija programiranja“, odeljak „P07 PIN kod“.</li> </ul>

## Nezadovoljavajući učinak sušenja

Problem	Uzrok i otklanjanje
Veš nije osušen na zadovoljavajući način.	<p>U mašinu su stavljene različite tkanine.</p> <ul style="list-style-type: none"> <li>■ Dodatno sušite na programu <i>Toplo provetravanje/DryFresh</i>.</li> <li>■ Sledeći put odaberite odgovarajući program.</li> </ul> <p>Savet: Stepene osušenosti na nekim programima možete da podesite po vlastitoj želji. Vidi poglavlje „Funkcije programiranja“, odeljak „P01 stepeni osušenosti“.</p>

## Šta treba uraditi ako ...

Problem	Uzrok i otklanjanje
<b>U vešu ili jastucima punjenim perjem sušenjem razvija se neprijatan miris</b>	Veš je opran sa premalo praška za pranje veša. Perje ima osobinu da razvije sopstvene mirise u kontaktu sa toplotom. ■ Veš: koristite dovoljno praška za pranje veša prilikom pranja. ■ Jastuci: provetrite ih izvan mašine za sušenje veša. ■ Kod sušenja koristite uložak sa mirisom (dodatni pribor koji se posebno kupuje), ukoliko želite da veš ima neki poseban miris.
<b>Veš od sintetičkih vlakna ima nakon sušenja statički elektricitet</b>	Sintetika je sklona statičkom elektricitetu. ■ Upotrebom omekšivača prilikom pranja kod zadnjeg ispiranja može da se smanji pojava statičkog elektriciteta tokom sušenja.
<b>Nakupile su se niti</b>	Oslobađaju se vlakna koja nastaju pretežno zbog trenja tokom nošenja ili delimično tokom pranja veša. Uticaj sušenja u mašini za sušenje veša na to je neznatan. Vlakna koja se oslobode ostaju u filteru za niti i filteru u podnožju mašine i lako ih je ukloniti. ■ Vidi poglavlje „Čišćenje i održavanje“.

## Postupak sušenja traje jako dugo

Problem	Uzrok i otklanjanje
Postupak sušenja traje jako dugo ili se čak prekida.*	U prostoriji gde stoji mašina za sušenje veša previše je toplo. <ul style="list-style-type: none"> <li>■ Temeljno provetravajte prostor.</li> </ul>
	Ostaci deterdženta za pranje veša, dlake i najfinija vlakna mogu da izazovu zapašenje. <ul style="list-style-type: none"> <li>■ Očistite filter za niti i filter u podnožju mašine.</li> <li>■ Uklonite vidljive niti iz kondenzatora.</li> </ul>
	Veš se nepovoljno rasporedio ili umotao. Bubanj je prepunjen. <ul style="list-style-type: none"> <li>■ Rastresite veš i izvadite jedan deo veša.</li> <li>■ Pokrenite program.</li> </ul>
	Rešetka dole desno je blokirana. <ul style="list-style-type: none"> <li>■ Uklonite korpu za veš ili druge predmete.</li> </ul>
	Tkanine su suviše mokre. <ul style="list-style-type: none"> <li>■ U mašini za pranje veša centrifugirajte sa većim brojem obrtaja.</li> </ul>
	Zbog uticaja metalnih rajsferšlusa nije pravilno utvrđen preostali stepen vlažnosti veša. <ul style="list-style-type: none"> <li>■ Uбудuće otvorite patent zatvarače.</li> <li>■ Ukoliko se problem pojavi ponovo, osušite tkanine na programu <i>Toplo provetravanje/DryFresh</i>.</li> </ul>

\* Pre pokretanja novog programa isključite i uključite mašinu za sušenje veša.

## Ostali problemi

Problem	Uzrok i otklanjanje
Čuje se zvuk rada (zujanje / brujanje)	Ovo nije smetnja! Kompresor radi. To su normalni zvuci koje izaziva rad kompresora.
Program ne može da se pokrene	Uzrok ne može da se utvrdi odmah. <ul style="list-style-type: none"> <li>■ Uključite u struju</li> <li>■ Uključite mašinu za sušenje veša</li> <li>■ Zatvorite vrata mašine za sušenje veša</li> <li>■ Proverite osigurač na kućnoj instalaciji</li> </ul>
	Nema struje? Nakon povratka napajanja automatski se nastavlja tekući program.

## Šta treba uraditi ako ...

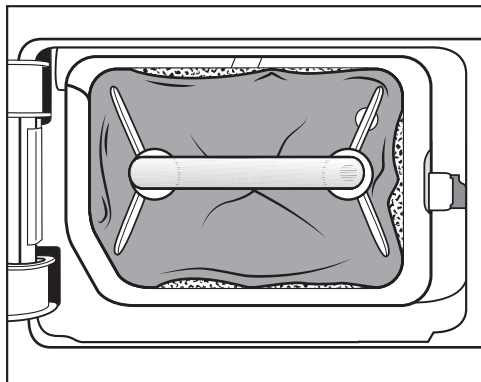
Problem	Uzrok i otklanjanje
<b>U tekućem programu, pulsirajuće svetli samo natpis <i>Start/Dodavanje veša</i>.</b>	<p>Posle 10 minuta, u tekućem programu se zatamnjuju indikatorski elementi. Natpis <i>Start/Dodavanje veša</i> pulsirajuće svetli. To nije greška, već ispravna funkcija koja služi uštedi energije.</p> <ul style="list-style-type: none"><li>■ Dodirnite senzorski taster kako biste uključili indikatore.</li></ul> <p>Pogledajte poglavlje „Funkcije programiranja“, odeljak „<i>PII</i> Automatsko isključivanje polja za upravljanje“.</p>
<b>Mašina za sušenje veša je isključena.</b>	<p>Ova mašina za sušenje veša se automatski isključuje nakon 15 minuta, ako se njom ne rukuje. To nije greška već ispravna funkcija.</p> <ul style="list-style-type: none"><li>■ Odaberite program.</li></ul>
<b>Osvetljenje bubnja ne svetli.</b>	<p>Osvetljenje bubnja se automatski isključuje nakon određenog vremena i nakon pokretanja programa (ušteda energije).</p> <ul style="list-style-type: none"><li>■ Isključite i ponovo uključite mašinu za sušenje veša.</li><li>■ Da biste ponovo uključili osvetljenje bubnja, otvorite vrata mašine za sušenje veša.</li></ul> <p>Osvetljenje bubnja je neispravno. Osvetljenje bubnja je predviđeno za dugi rok trajanja i zato ga obično nije potrebno menjati.</p> <ul style="list-style-type: none"><li>■ Ukoliko osvetljenje bubnja ne svetli, uprkos svim pokušajima, obavestite Miele servis.</li></ul>



### Zamena filtera u podnožju mašine

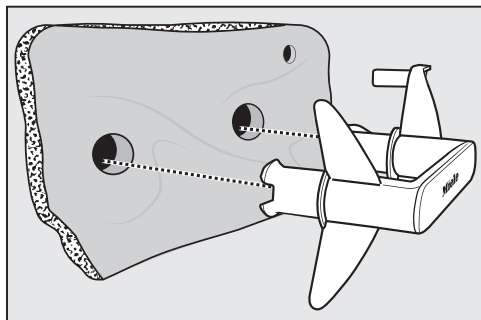
Kondenzator može da se zapuši. Ako pre ili posle čišćenja uočite tragove habanja opisane u nastavku, onda odmah zamenite filter u podnožju mašine (pribor koji se posebno kupuje).

#### Nepreciznost



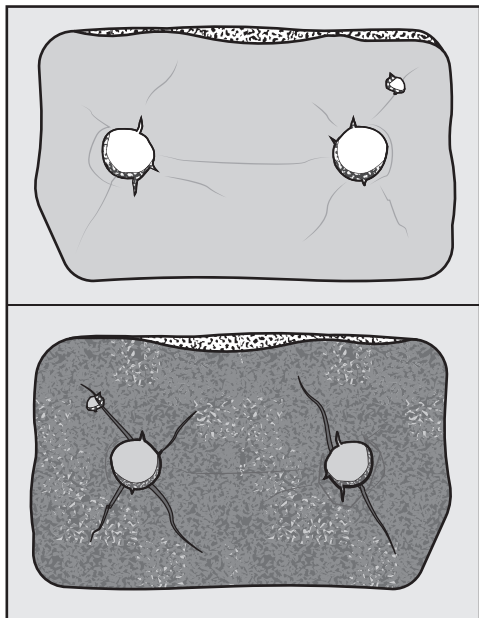
Ivice filtera u podnožju mašine ne naležu dobro i filter u podnožju mašine je deformisan. Na ivicama koje ne naležu dobro u kondenzator prolaze niti bez filtriranja. Na ovaj način kondenzator će se vremenom zapušiti.

#### Deformacije



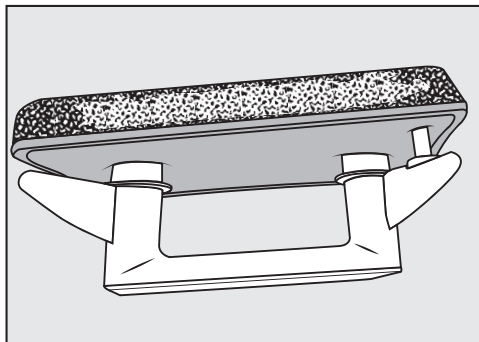
Deformacije ukazuju na to da je filter u podnožju mašine pohaban.

#### Pukotine, naprsline, otisci



Usled naprslina i pukotina u kondenzator se udvavavaju niti. Na ovaj način kondenzator će se vremenom zapušiti.

#### Ostaci bele ili druge boje



Razlog za postojanje ostataka su ostaci vlakana veša i zaostalih sastavnih delova deterđenta. Ostatke ćete naći na prednoj strani i na ivicama filtera u podnožju mašine. U ekstremnim slučajevima ostaci stvaraju tvrdokorne naslage.

## Šta treba uraditi ako ...

Ostaci su znak da filter u podnožju mašine ne naleže precizno na ivice iako sve izgleda besprekorno:

Na ivicama se uduvavaju niti bez filtriranja.

Očistite filter u podnožju mašine. Ukoliko se na filteru u podnožju mašine uskoro ponovo pojave ostaci, morate da zamijenite filter u podnožju mašine.

### Regeneracija filtera u podnožju mašine

Jedan ili više zaprljanih filtera u podnožju mašine možete da regenerišete u mašini za pranje veša. Tako će filter u podnožju mašine biti ponovo spreman za upotrebu.

Pre regeneracije proverite da li je filter u podnožju mašine u redu. Proverite filter u podnožju mašine u skladu sa odeljkom „Zamena filtera u podnožju mašine“ u poglavlju „Šta treba uraditi ako ...“. Zamenite filter u podnožju mašine kada se pohaba.

- Posebno operite jedan ili više filtera u podnožju mašine, bez veša. Nemojte dodavati deterdžent.
- Odaberite kratki program pranja sa temperaturom od maksimalno 40°C i brojem okretaja centrifuge od maksimalno 600 obr./min.

Nakon pranja i centrifugiranja možete ponovo da postavite filter u podnožju mašine.

### Kontrola kondenzatora

⚠ Opasnost od povreda na oštrim rebrima za hlađenje.

Postoji mogućnost da se posećete. Ne dodirujte rukama rebra za hlađenje.

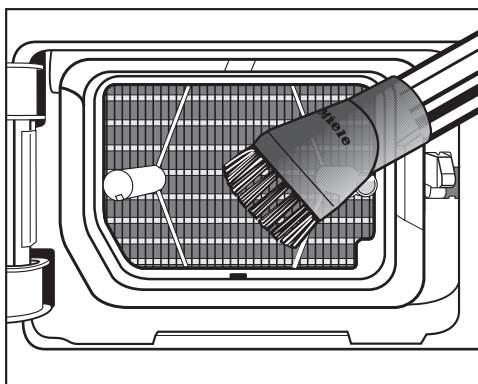
- Pogledajte da li su se nakupile niti.

Ako su niti još uvek prisutne, one moraju da se uklone.

⚠ Oštećenja zbog pogrešnog čišćenja kondenzatora.

Ako su rebra za hlađenje oštećena ili iskrivljena, mašina za sušenje veša ne suši dovoljno.

Očistite ih usisivačem i usisnom četkom. Usisnom četkom pređite lagano bez pritiskanja preko rashladnih rebara kondenzatora.



- Usisajte niti i ostatke.

Na [www.miele.com/service](http://www.miele.com/service) ćete naći informacije o tome kako samostalno da otklonite smetnje, kao i informacije o Miele rezervnim delovima.

## Kontakt za prijavu smetnji

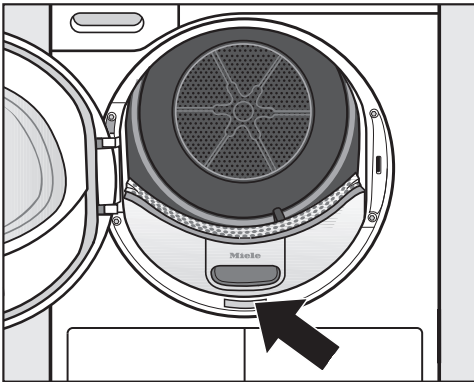
U slučaju smetnji koje ne možete da otklonite, obratite se npr. Vašem specijalizovanom Miele prodavcu ili Miele servisu.

Miele servis možete rezervisati putem interneta na <https://www.miele.rs/domacinstvo/servisni-upit-3147.htm>.

Podatke za kontakt Miele servisa ćete naći na kraju ovog dokumenta.

Servisu je potrebna identifikaciona oznaka modela i fabrički broj (fabr./SB/br.). Oba podatka ćete naći na natpisnoj pločici sa oznakom tipa.

Natpisnu pločicu naći ćete kada otvorite vrata Vaše mašine za sušenje veša.



## EPREL baza podataka

Informacije o označavanju energetske efikasnosti i zahtevima eko-dizajna moći ćete da nađete u evropskoj bazi podataka proizvoda (EPREL). Putem sledeće veze <https://eprel.ec.europa.eu/> dospećete u bazu podataka proizvoda. Tamo ćete dobiti upit da unesete identifikacionu oznaku modela.

Identifikacionu oznaku modela naći ćete na natpisnoj pločici.



## Pribor koji se posebno kupuje

Za ovu mašinu za sušenje veša možete da nabavite dodatni pribor u Miele specijalizovanoj prodavnici ili kod Miele servisa.

Ove i mnoge druge zanimljive proizvode možete da poručite putem interneta.

## Korpa za sušenje

Koristeći korpu za sušenje možete sušiti ili provetriti predmete koje ne bi trebalo izlagati mehaničkom opterećenju.

## Uložak sa mirisom

Prilikom sušenja koristite uložak sa mirisom ako želite da veš ima neki poseban miris.

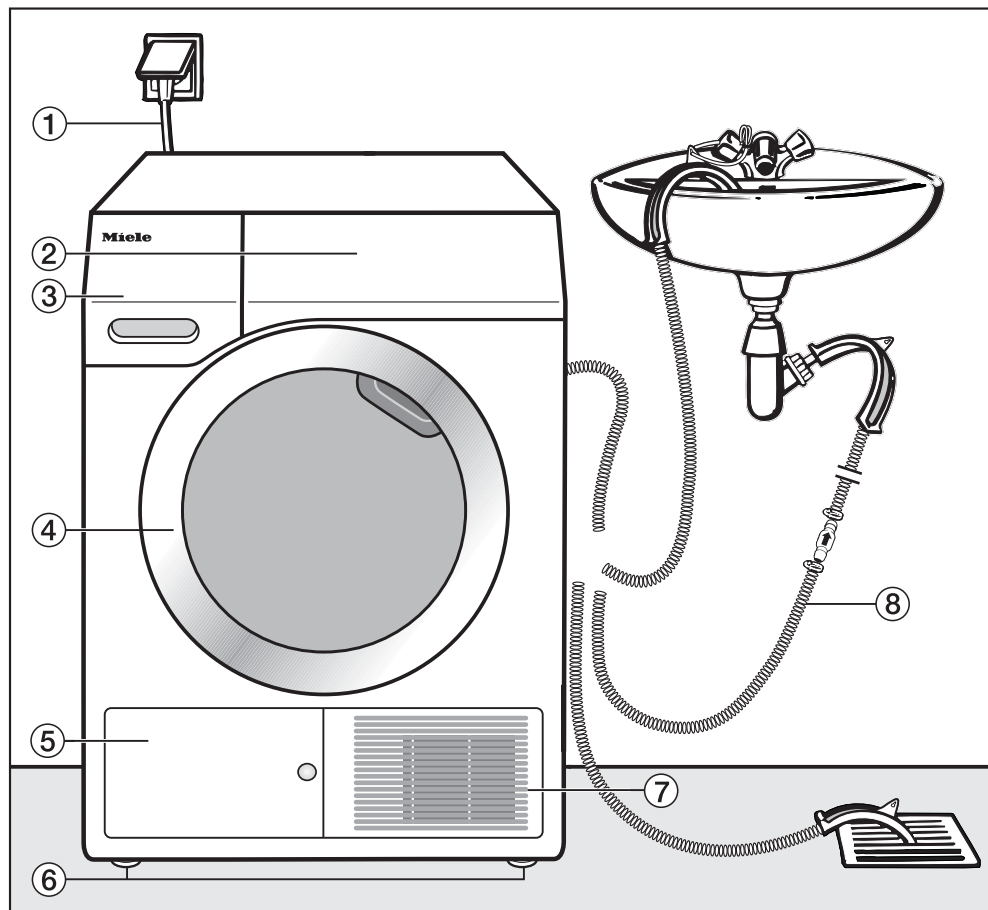
## Garancija

Garantni rok iznosi 2 godine.

Ostale informacije ćete naći u priloženim garantnim uslovima.

# Instalacija

## Prednja strana mašine



① Mrežni priključni kabl

② Komandna ploča

③ Posuda za kondenzat

④ Vrata

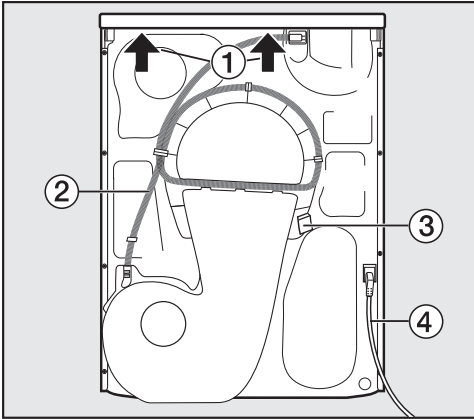
⑤ Poklopac filtera u podnožju mašine

⑥ 4 nožice podesive po visini

⑦ Rešetka za hladan vazduh

⑧ Odvodno crevo za kondenzat

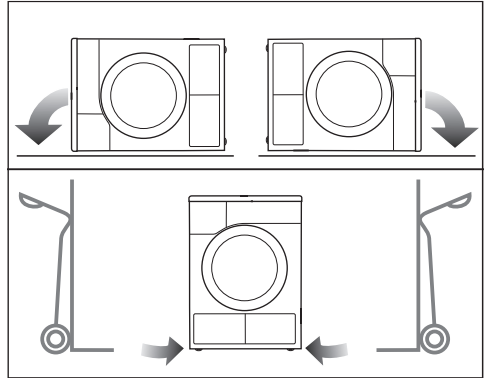
## Zadnja strana mašine



- ① Istureni deo poklopca koji može da posluži za držanje prilikom transporta
- ② Odvodno crevo za kondenzat
- ③ Kuka za namotavanje priključnog provodnika prilikom transporta
- ④ Mrežni priključni kabl

## Transportovanje mašine za sušenje veša

**⚠ Povrede osoba i oštećenja stvari zbog pogrešnog transporta.**  
Ako se mašina za sušenje veša prevrne, može doći do povreda i oštećenja. Prilikom transporta vodite računa o stabilnosti mašine.



- Kod transporta mašine u ležećem položaju: Položite mašinu za sušenje veša samo na levu ili desnu bočnu stranu.
- Kod transporta mašine u vertikalnom položaju: Ukoliko za transport koristite ručna kolica za džakove, onda mašinu za sušenje veša takođe transportujte tako što ćete je nasloniti samo na levu ili desnu bočnu stranu.

## Prenošenje mašine za sušenje veša na mesto postavljanja

**⚠ Zadnji deo poklopca koji je pričvršćen može da se polomi zbog spoljnih uticaja.**  
Poklopac bi mogao da se otkine prilikom nošenja.  
Pre nošenja proverite da li je istureni deo poklopca pričvršćen.

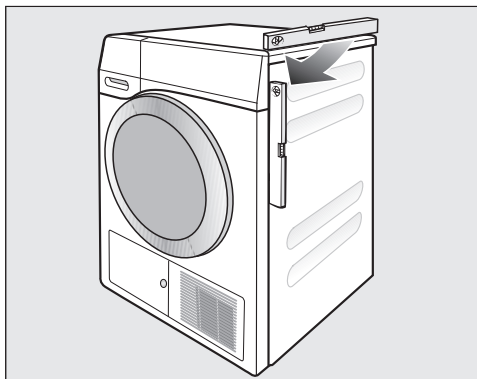
- Za prenošenje mašine za sušenje veša koristite prednje nožice i zadnju ivicu poklopca.

# Instalacija

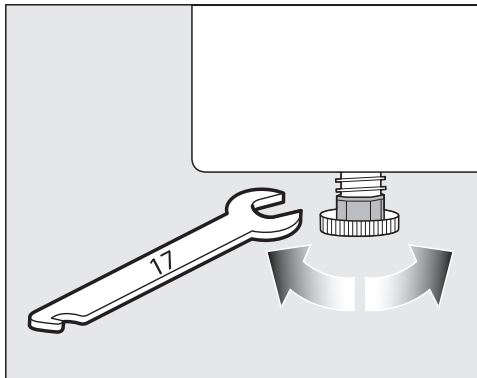
## Postavljanje

### Nivelisanje mašine za sušenje veša

U zoni otvaranja vrata mašine za sušenje veša ne smeju da se nalaze vrata koja se zaključavaju, klizna vrata ili vrata koja se otvaraju u suprotnom smeru.



Za pravilan rad, mašina za sušenje veša mora da stoji uspravno. Neravnine podloge je moguće ispraviti okretanjem nožica mašine za sušenje veša.



- Okrećite nožice pomoću ravnog ključa za navrtke ili ručno.



⚠ Opasnost od požara i eksplozije usled oštećenja mašine za sušenje veša.

Rashladno sredstvo je zapaljivo i eksplozivno.

Nemojte da vršite nikakve izmene na mašini za sušenje veša. Vodite računa da mašina za sušenje veša ne bude oštećena.

Ako se mašina za sušenje veša ošteti, onda sledite sledeća uputstva:

- Izbegavajte otvoreni plamen i izvore paljenja.
- Isključite mašinu za sušenje veša iz struje.
- Provetrite prostoriju u kojoj je postavljena mašina za sušenje veša.
- Obavestite Miele servis.

### Vreme mirovanja nakon postavljanja

⚠ Oštećenje mašine za sušenje veša zbog preranog puštanja u rad.

Pri tom može da se ošteti toplotna pumpa.

Pre puštanja u rad mašine za sušenje veša sačekajte jedan sat nakon postavljanja mašine.

### Ventilacija

Ne pokrivajte otvor za hladan vazduh na prednjoj strani. U suprotnom nije obezbeđeno dovoljno hlađenje izmenjivača toplote.

Slobodan prostor između donje ivice mašine za sušenje veša i poda ne sme da se smanji ivičnim lajsnama, debljim tepihom i sl. Time bi se sprečio dovoljan dovod vazduha.

Izduvani vazduh za hlađenje izmenjivača toplote je topao, pa zagreva vazduh u prostoriji. Stoga vodite računa da bude dovoljna ventilacija prostorije: npr. otvorite prozor. U protivnom se produžava vreme sušenja (veća potreba za energijom).

Zbog rada sa toplotnom pumpom u kućištu mašine za sušenje veša se stvara veoma puno toplote. Ta toplota mora dobro da se odvodi.

U protivnom sušenje može da traje duže ili trajno treba računati sa oštećenjem mašine za sušenje veša.

U svako doba mora da se obezbedi stalno provetravanje prostorije tokom postupka sušenja kao i slobodan prostor između donje strane mašine za sušenje veša i poda.

Kvar na uređaju zbog stvaranja toplote.

Vodite računa da se odvodi topao vazduh koji izlazi iz mašine za sušenje veša.

- Nije moguće skinuti poklopac uređaja.
- Električni priključak treba instalirati u blizini mašine za sušenje veša i mora da bude pristupačan.
- Vreme sušenja može se neznatno produžiti.

## Pribor koji se posebno kupuje

### Povezivanje mašina za pranje i sušenje veša

Ova mašina za sušenje veša može se zajedno sa Miele mašinom za pranje veša postaviti kao stub za pranje i sušenje veša. Za to se mora upotrebiti Miele spojница za mašine za pranje i sušenje veša.

### Postolje

Ova mašina za sušenje veša ima postolje sa fiokom.

## Pre kasnijeg transporta

Mala količina kondenzovane vode koja ostaje u oblasti pumpe nakon sušenja, prilikom naginjanja mašine za sušenje veša, može da iscuri. Preporuka: Pre transporta pokrenite program na oko 1 minut. Preostala kondenzovana voda se na taj način odvodi u posudu za kondenzat (koju zatim ponovo morate da ispraznite) ili preko odvodnog creva.

## Dodatni uslovi pozicioniranja mašine

### Ugradnja ispod radne ploče

Dozvoljeno je postaviti ovu mašinu za sušenje veša ispod radne ploče.

# Instalacija

## Odvod kondenzovane vode sa spoljne strane

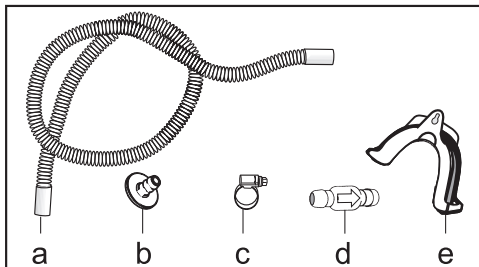
### Napomena

Kondenzat koji se izdvaja prilikom sušenja odvodi se crevom na zadnjoj strani mašine za sušenje veša u posudu za kondenzat.

Kondenzat možete odvesti i spolja crevom za odvođenje koje se nalazi na zadnjoj strani mašine za sušenje veša. U tom slučaju ne morate da praznite posudu za kondenzat.

Dužina creva: 1,49 m  
Maks. visina pumpanja: 1,00 m  
Maks. dužina pumpanja: 4,00 m

### Pribor za ispuumpavanje



- priloženi su: adapter (b), šelna za crevo (c), držač za crevo (e);
- može naknadno da se kupi kod Miele: komplet „Nepovratni ventil“ za priključenje vode sa spoljne strane. Nepovratni ventil (d), produžno crevo (a) i šelne za crevo (c) su priloženi.

## Posebni uslovi priključivanja kod kojih je potreban nepovratni ventil

⚠ Materijalna šteta zbog kondenzata koji se vraća.

Voda može da se vrati u mašinu za sušenje ili da bude usisana. Voda može da izazove oštećenja na mašini za sušenje veša i u prostoriji gde mašina stoji.

Upotrebite nepovratni ventil, ukoliko kraj creva uranjate u vodu ili ga instalirate na različite priključke koji sprovođe vodu.

Maksimalna visina ispumpavanja sa nepovratnim ventilom: 1,00 m

Posebni uslovi priključivanja kada je neophodna upotreba nepovratnog ventila su sledeći:

- Isticanje u umivaonik ili u odvod na podu kada je završetak creva uronjen u vodu.
- Priključivanje na sifon umivaonika.
- Različiti načini priključivanja kada se dodatno priključuje npr. i mašina za pranje veša ili mašina za pranje posuđa.

Prilikom pogrešne montaže nepovratnog ventila nije moguće ispumpavanje.

Nepovratni ventil montirajte tako da strelica na nepovratnom ventilu pokazuje u pravcu isticanja.

## Premeštanje odvodnog creva

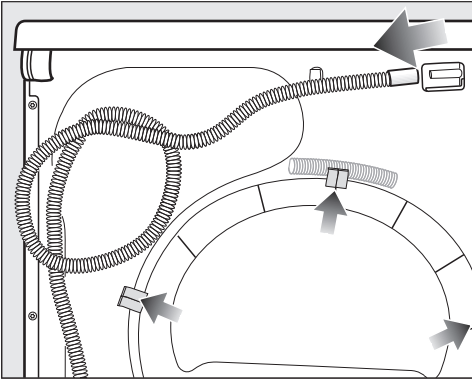
⚠ Oštećenja odvodnog creva zbog neodgovarajućeg rukovanja.

Odvodno crevo može da se ošteti, a voda iscuri.

Odvodno crevo ne vucite, ne rastežite i ne savijajte ga.



U odvodnom crevu se nalazi manja količina zaostale vode. Zbog toga pripremite jednu posudu.

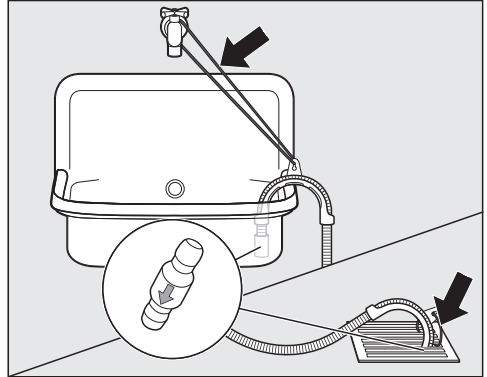


- Skinite odvodno crevo sa spojnog nastavka (svetlija strelica).
- Izvucite crevo iz držača (tamnije strelice) i odmotajte ga.
- Ispustite zaostalu vodu u jednu posudu.

## Primeri

Odvod u umivaonik ili u odvod na podu

Za kačenje odvodnog creva upotrebite držač za crevo.



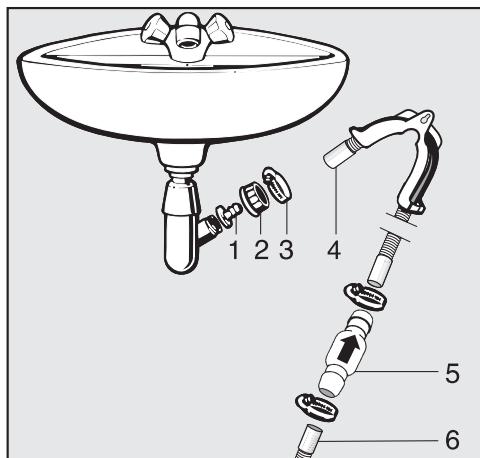
**!** Oštećenja zbog vode koja curi. Ukoliko se kraj creva otkāči, voda koja curi može prouzrokovati oštećenja. Obezbedite da odvodno crevo ne sklizne (npr. vezivanjem).

Nepovratni ventil možete da stavite u završetak creva.

# Instalacija

## Direktan priključak na sifon umivaonika

Upotrebite držač creva, adapter, šelne za crevo i nepovratni ventil (pribor koji se naknadno kupuje).



1. Adapter
2. Spojna navrtka za sifon umivaonika
3. Šelna za crevo
4. Završetak creva (pričvršćen na držaču creva)
5. Nepovratni ventil
6. Odvodno crevo mašine za sušenje veša

■ Instalirajte adapter **1** sa spojnom navrtkom za umivaonik **2** na sifonu umivaonika.

Po pravilu spojna navrtka umivaonika ima pločicu koju treba da skinete.

■ Navucite kraj creva **4** na adapter **1**.

■ Upotrebite držač creva.

■ Uz pomoć odvijača pričvrstite šelnu za crevo **3** odmah iza navrtke za sifon umivaonika.

■ Nepovratni ventil **5** stavite u odvodno crevo **6** mašine za sušenje veša.

Nepovratni ventil **5** mora da se ugradi tako da je strelica okrenuta u smeru protoka (prema umivaoniku).

■ Učvrstite nepovratni ventil šelnama za crevo.

## Električni priključak

Mašina za sušenje veša je serijski opremljena utikačem za priključenje na utičnicu sa zaštitnim kontaktom.


Mašinu za sušenje veša postavite tako da utičnica bude pristupačna. Ukoliko utičnica nije pristupačna, obezbedite da se instalira razdvojni uređaj za svaki pol.

⚠ Opasnost od požara usled pregrevanja.

Puštanje u rad mašine za sušenje veša preko višestrukih utičnica i produžnih kablova može da dovede do preopterećenja kablova.

Iz sigurnosnih razloga nemojte da koristite višestruke utičnice i produžne kablove.

Električna instalacija mora biti izvedena u skladu sa standardom VDE 0100.

Iz bezbednosnih razloga preporučujemo da za električni priključak mašine za sušenje veša u kućnoj instalaciji koristite zaštitnu sklopku (RCD) tipa .

Oštećen priključni kabl sme da se zameni samo specijalnim priključnim kablom istog tipa (može se nabaviti kod Miele servisa). Iz bezbednosnih razloga zamenu sme da vrši samo kvalifikovano stručno lice ili Miele servis.

U ovom uputstvu za upotrebu ili na natpisnoj pločici možete naći informacije o nazivnoj snazi i odgovarajućoj zaštiti. U poređite ove podatke sa podacima za električni priključak na licu mesta. U slučaju nedoumice raspitajte se kod električara.

Moguć je povremeni ili neprekidni režim rada u sistemu za snabdevanje energijom koji je nezavisan ili nije sinhronizovan sa mrežom (kao što su npr. izolovane mreže, rezervni sistemi). Preduslov za rad je da sistem za snabdevanje energijom bude u skladu sa specifikacijama standarda EN 50160 ili sličnim.

Mere zaštite koje su predviđene u kućnoj instalaciji i u ovom proizvodu kompanije Miele po svojoj funkciji i načinu rada takođe moraju biti osigurane u izolovanim uslovima rada ili u režimu rada koji nije sinhronizovan sa mrežom, ili moraju biti zamenjene ekvivalentnim merama u instalaciji. Kao što je, na primer, opisano u aktuelnom izdanju VDE-AR-E 2510-2.

## Tehnički podaci

---

Visina	850 mm
Širina	596 mm
Dubina	640 mm
Dubina sa otvorenim vratima	1054 mm
Ugradnja ispod radne ploče	da
Postavljanje u stub	da
Težina	oko 52 kg
Zapremina bubnja	120 l
Količina punjenja	7,0 kg (težina suvog veša)
Zapremina posude za kondenzat	4,8 l
Dužina creva	1,49 m
Maksimalna visina pumpanja	1,00 m
Maksimalna dužina pumpanja	4,00 m
Dužina priključnog provodnika	2,00 m
Priključni napon	vidi natpisnu pločicu
Instalirana snaga	vidi natpisnu pločicu
Osigurač	vidi natpisnu pločicu
Dodeljene ispitne oznake	vidi natpisnu pločicu
Potrošnja energije	vidi poglavlje „Podaci o potrošnji“
LED diode	klasa 1

## Podaci o potrošnji

Podaci o potrošnji u skladu sa propisima 932/2012/EU i 392/2012/EU važe do 30.06.2025

	Punjenje <sup>1</sup>	Stepen centrifugiranja mašine za pranje veša	Preostala vlažnost	Energija	Vreme trajanja programa
	kg	O/min	%	kWh	min
<b>ECO<sup>2</sup></b>	7,0	1.000	60	1,70	155
	3,5	1.000	60	0,96	95
<b>Pamuk – suvo za orman</b>	7,0	1.200	53	1,50	140
	7,0	1.400	50	1,45	133
	7,0	1.600	44	1,30	118
<b>Pamuk, suvo za peglanje</b>	7,0	1.000	60	1,25	120
	7,0	1.200	53	1,10	105
	7,0	1.400	50	1,00	98
	7,0	1.600	44	0,85	83
<b>Jednostavno održavanje – suvo za orman</b>	4,0	1.200	40	0,50	65
<b>Osetljiv veš – suvo za orman</b>	2,5	800	50	0,50	65
<b>Vuna – završna obrada</b>	2,0	1.000	50	0,02	5
<b>Košulje – suvo za orman</b>	2,0	600	60	0,46	60
<b>Ekspres – suvo za orman</b>	4,0	1.000	60	0,85	100
<b>Teksas – suvo za orman</b>	3,0	900	60	0,95	115
<b>Impregnacija – suvo za orman</b>	2,5	800	50	0,75	95
<sup>1</sup> Težina suvog veša					
<sup>2</sup> Program <i>ECO</i> je program ispitivanja u skladu sa uredbama 932/2012/EU i 392/2012/EU (za program <i>Pamuk</i> <input type="checkbox"/> ) za energetske nalepnice prema EN 61121.					
Sve vrednosti koje nisu navedene određuju se prema standardu EN 61121.					

Podaci o potrošnji mogu da odstupaju od navedenih vrednosti u zavisnosti od količine punjenja, različitih vrsta tekstila, preostale vlažnosti nakon centrifugiranja, oscilacija napona električne mreže ili tvrdoće vode.

## Podaci o potrošnji

Podaci o potrošnji prema propisima (EU) 2023/2533 i (EU) 2023/2534 važe od 01.07.2025.

Programi	Punjenje <sup>2</sup> kg	Vreme trajanja programa sat:min.	Energija kWh	Konačna vlaga nakon sušenja %
ECO <sup>1</sup>	7,0	2:35	1,70	0
	3,5	1:35	0,96	0
Pamuk Ekstra suvo	7,0	2:50	1,80	- 4
	3,5	1:54	1,05	- 4
Pamuk Suvo za ručno peglanje	7,0	2:00	1,25	12
	3,5	1:00	0,52	12
Jednostavno održavanje Suvo za orman	4,0	1:05	0,50	2
Jednostavno održavanje Suvo za ručno peglanje	4,0	0:57	0,40	8
Osetljivi veš Suvo za orman	2,5	1:05	0,50	0

<sup>1</sup> ECO je program ispitivanja prema propisima (EU) 2023/2533 i (EU) 2023/2534 za energetska oznaku merenu prema EN 61121. Nivo zvučne snage kada je potpuno popunjen za program ECO testa je 64 dB(A) re 1 pW.

<sup>2</sup> Opterećenje se odnosi na težinu suvog veša.

Za ostale programe bez ECO programa date su orijentacione vrednosti, određene na osnovu standarda EN 61121.

**Podaci o potrošnji mogu se razlikovati od navedenih vrednosti u zavisnosti od veličine opterećenja, različitih vrsta tekstila, preostale vlage nakon centrifuge, izabranih dodatnih parametara programa, fluktuacija napona u električnoj mreži ili tvrdoće vode.**

## Programiranje

Sa funkcijama programiranja elektroniku mašine za sušenje veša možete prilagoditi svojim potrebama.

Programiranje se odvija u ovim koracima (1, 2, 3 ... 9) uz pomoć senzorskih tastera.

### Ulaz u nivo programiranja

#### Pretpostavka

- Taster za odabir programa je podešen na neki program.
- Vrata mašine za sušenje veša su otvorena.

- 1 Dodirnite senzorski taster ►► i držite ovaj senzorski taster dodirnutim tokom koraka 2-3.
- 2 Zatvorite vrata mašine za sušenje veša.
- 3 Sačekajte da natpis *Start/dodavanje veša*, koji sada brzo treperi, počne da svetli neprekidno...
- 4 ...a zatim otpustite senzorski taster [?]►►.

Na indikatoru vremena svetli *P01*.

### Biranje i aktiviranje funkcije programiranja

Broj funkcije programiranja prikazuje se na indikatoru vremena sa *P* u kombinaciji sa brojem: npr. *P01*.

- 5 Dodirivanjem senzorskog tastera ▲ odaberite korak po korak odgovarajuću sledeću funkciju programiranja:

Funkcija programiranja	
<i>P00</i>	Fabričko podešavanje
<i>P01</i>	Stepeni osušenosti
<i>P05</i>	Alarm
<i>P06</i>	Zvuk tastera
<i>P07</i>	PIN kod
<i>P11</i>	Automatsko isključivanje komandne table
<i>P13</i>	Memorija
<i>P14</i>	Zaštita od gužvanja

- 6 Potvrdite odabranu funkciju programiranja senzorskim tasterom ►►/.

### Obrada i memorisanje funkcije programiranja

Funkciju programiranja možete da uključite/isključite ili da birate razne opcije.

Opcija funkcije programiranja prikazuje se na indikatoru vremena sa - u kombinaciji sa brojem npr. -00.

- 7 Dodirivanjem senzorskog tastera [?]▲ uključujete/isključujete funkciju programiranja ili birate opciju:

# Funkcije programiranja

Funkcija programiranja	mogući odabir				
	-00	-01	-02	-03	-04
P00	X	X			
P01		X	✓	X	X
P05	X	✓			
P06	X	✓			
P07	✓	X			
P11	X	✓			
P13	✓	X			
P14	X	✓	X		

X = moguće biranje, ✓ = fabričko podešavanje

- 8 Senzorskim tasterom ►|| potvrdite odabranu opciju.

Sada ponovo svetli broj funkcije programiranja: npr. P01.

## Napuštanje nivoa programiranja

- 9 Dugme za biranje programa okrenite na poziciju ⏻.

Programiranje je trajno memorisano. Možete opet da je promenite u svako doba.

## P00 Fabričko podešavanje

Funkcije programiranja se resetuju na fabričko podešavanje.

- 00 = Fabričko podešavanje je postavljeno
- 01 = Resetovanje funkcija programiranja na fabričko podešavanje

## P01 Stepeni osušenosti

Stepene osušenosti na programima *Pamuk* i *Jednostavno održavanje* možete postepeno da prilagodite.

### Opcije

- 01 = vlažnije
- 02 = **Fabričko podešavanje**
- 03 = suvlje
- 04 = još suvlje

## P05 Zvučni signal

Zvučni signal vas akustički obaveštava o završetku programa. Možete da ga isključite ili uključite.

Trajni ton upozorenja kod grešaka je nezavisan od ovog.

Kada je alarm isključen, zvuk tastera je takođe isključen.

### Opcije

- 00 = isključeno
- 01 = **uključeno (fabričko podešavanje)**

## P06 Zvuk tastera

Zvučni signal koji se čuje prilikom dodirivanja senzorskih tastera može da se uključi ili isključi.

### Opcije

- 00 = isključeno
- 01 = **Fabričko podešavanje**

## P07 PIN kôd

PIN kôd štiti Vašu mašinu za sušenje veša kako je ne bi koristile nepoznate osobe.



Kada je aktiviran PIN kôd, nakon uključivanja, mora da se unese PIN kôd da bi ovom mašinom za sušenje veša moglo da se rukuje.

-00 = **isključeno (fabričko podešavanje)**

-01 = uključeno

Nakon što odaberete -01 ubuduće će ova mašina za sušenje veša nakon uključivanja moći da se koristi samo nakon unošenja PIN koda.

## Rukovanje mašinom za sušenje veša uz pomoć PIN koda

Nakon svakog uključivanja mašine za sušenje veša na indikatoru vremena treperi i svetli ----.

PIN kod je 250 i ne može se menjati.

■ Dodirnite senzorski taster ▲ sve dok kao prvi broj ne počne da treperi broj 2...

■ Potvrdite senzorskim tasterom ►II.

■ Unesite i druga dva broja.

Nakon unosa i potvrde broja 250 mašina za sušenje veša može da se koristi.

## P11 Automatsko isključivanje komandne table

Radi uštede energije u tekućem programu, indikator vremena i senzorski tasteri se zatamne posle 10 minuta. U ovom slučaju natpis *Start/Dodavanje veša* pulsirajuće svetli.

Međutim, u slučaju greške se neće zatamniti.

### Opcije

-00 = **isključeno**

Indikator vremena i senzorski tasteri nisu zatamnjeni.

-01 = **uključeno (fabričko podešavanje)**

Indikator vremena i senzorski tasteri biće zatamnjeni u tekućem programu nakon 10 minuta.

### Ponovno „uključivanje“ indikatora

- Dodirnite senzorski taster ►II. Ovo ne utiče na tekući program sušenja.

## P13 Memorija

Možete da podesite sledeće: Elektronika memoriše odabrani program sa stepenom osušenosti ili izbor. Osim toga memoriše se trajanje programa *Toplo provetravanje/DryFresh*. Prilikom sledećeg odabira programa prikazuju se ova podešavanja.

### Opcije

-00 = **isključeno (fabričko podešavanje)**

-01 = uključeno

# Funkcije programiranja

---

## P14 Zaštita od gužvanja

Bubanj se okreće do 2 sata nakon završetka sušenja u specijalnom ritmu za zaštitu od gužvanja. To utiče na manje gužvanje ako tkanine ne izvadite iz mašine odmah nakon završetka programa. Trajanje možete skratiti.

-00 = bez zaštite od gužvanja

-01 = 1 sat

-02 = **2 sata (fabričko podešavanje)**

MIELE d.o.o.  
Balkanska 2  
11000 Beograd

Telefon: +381 22 77 111

e-mail: [info@miele.rs](mailto:info@miele.rs)  
[www.miele.rs](http://www.miele.rs)

Nemačka  
Miele & Cie. KG  
Carl-Miele-Straße 29  
33332 Gütersloh

TSA 233 WP

sr-RS

M.-Nr. 12 826 070 / 00