

Upute za uporabu i ugradnju Zamrzivač



Prije postavljanja, ugradnje i prve uporabe, **obvezno** pročitajte upute za postavljanje - instalaciju - prvu uporabu. Time ćete zaštititi sebe i izbjeći oštećenja uređaja.

Sadržaj

Sigurnosne napomene i upozorenja	4
Vaš doprinos zaštiti okoliša	13
Ušteda energije	14
Opis uređaja	16
Pribor.....	18
Isporučeni pribor.....	18
Dodatni pribor.....	18
Uključivanje i isključivanje uređaja za hlađenje	19
Prije prve uporabe.....	19
Isključivanje uređaja za hlađenje.....	19
Kod duže odsutnosti.....	19
Odgovarajuća temperatura	20
Podešavanje temperature.....	20
Prikaz temperature.....	21
Korištenje funkcije Brzo zamrzavanje	22
Funkcija Brzo zamrzavanje.....	22
Alarm temperature i vrata	23
Alarm temperature.....	23
Alarm vrata.....	23
Prijevremeno isključivanje zvučnog signala za upozorenje.....	23
Određivanje ostalih postavki	24
Način za podešavanje.....	24
Uključivanje/isključivanje zaključavanja.....	24
Zamrzavanje i pohrana	25
Maksimalna snaga zamrzavanja.....	25
Što se događa pri zamrzavanju svježih namirnica?.....	25
Pohrana prethodno zamrznutih namirnica.....	25
Zamrzavanje namirnica.....	26
Period pohrane zamrznutih namirnica.....	28
Oblikovanje unutrašnjosti.....	29
Korištenje pribora.....	29
Odleđivanje	30
Čišćenje i održavanje	32
Napomene za sredstva za pranje.....	32
Priprema uređaja za čišćenje.....	33

Čišćenje unutrašnjosti i pribora	34
Čišćenje brtve na vratima	35
Čišćenje poprečnih otvora za prozračivanje i odzračivanje	35
Nakon čišćenja	35
Što učiniti, ako	36
Uzroci zvukova	42
Servis	43
Kontakt u slučaju smetnji	43
EPREL baza podataka	43
Jamstvo	43
Ugradnja	44
Električni priključak	44
Napomene za ugradnju	45
Postavljanje uređaja jedan uz drugi, side-by-side	45
Mjesto postavljanja	46
Prozračivanje i odzračivanje	46
Vrata namještaja	47
Prije ugradnje uređaja za hlađenje	49
Dimenzije za ugradnju	50
Zamjena graničnika na vratima	50
Podešavanje snage opruga u vratima uređaja	53
Ograničenje kuta otvaranja vrata	53
Ugradnja uređaja za hlađenje	54
Za ugradnju uređaja potreban je sljedeći alat:	54
Potreban Vam je sljedeći pribor za montažu:	54
Priprema uređaja	54
Umetanje uređaja za hlađenje	56
Poravnavanje uređaja za hlađenje	57
Postavljanje zajedničke podne letvice namještaja	58
Učvršćivanje uređaja u niši	59
Montaža vrata uređaja	59

Sigurnosne napomene i upozorenja

Ovaj uređaj za hlađenje odgovara svim propisanim sigurnosnim odredbama. Međutim, nepropisna uporaba može prouzročiti ozljede ljudi i materijalna oštećenja.

Pročitajte pažljivo upute za uporabu i ugradnju prije prve uporabe uređaja za hlađenje. U njima se nalaze važne napomene o ugradnji, sigurnosti, uporabi i održavanju uređaja. Time ćete zaštititi sebe i izbjeći oštećenja na uređaju za hlađenje.

U skladu s Normom IEC 60335-1, tvrtka Miele izričito navodi da morate u potpunosti pročitati i slijediti sve raspoložive informacije o postavljanju uređaja za hlađenje kao i sigurnosne napomene i upozorenja.

Tvrtka Miele ne može preuzeti odgovornost za štete uzrokovane nepoštivanjem ovih napomena.

Sačuvajte ove upute za ugradnju i predajte ih eventualnom budućem vlasniku uređaja.

Namjenska uporaba

- Uređaj za hlađenje je predviđen za uporabu u kućanstvima i kućanstvu sličnim okruženjima, kao primjerice:
- prodavaonicama, uredima i drugim sličnim radnim okruženjima
 - poljoprivrednim imanjima
 - hotelima, motelima, pansionima i drugim sličnim oblicima smještaja.

Ovaj uređaj za hlađenje nije namijenjen korištenju na otvorenom.

- Uređaj za hlađenje koristite isključivo u okviru kućanstva za skladištenje duboko zamrznutih namirnica, za zamrzavanje svježih namirnica i za pripremu leda.

Drugi načini uporabe nisu dozvoljeni.

Sigurnosne napomene i upozorenja

▶ Uređaj za hlađenje nije prikladan za pohranu i hlađenje lijekova, krvne plazme, laboratorijskih preparata ili sličnih materijala ili proizvoda koje uključuje direktiva za medicinske proizvode. Zloupotreba uređaja za hlađenje može uzrokovati oštećenje pohranjene robe ili njezino propadanje. Nadalje uređaj za hlađenje se ne smije koristiti na mjestima gdje postoji opasnost od eksplozije. Tvrtka Miele ne preuzima odgovornost za štete nastale nenamjenskom uporabom ili nepravilnim rukovanjem.

▶ Osobe (uključujući i djeca) koje zbog svog tjelesnog, osjetilnog ili duševnog stanja, ili nedostatka iskustva ili zbog neznanja nisu u stanju sigurno rukovati uređajem za hlađenje, moraju biti pod nadzorom dok rukuju istim. Takve osobe mogu upotrebljavati uređaj za hlađenje bez nadzora samo kad su upućene u sigurno korištenje uređaja, te razumiju opasnosti koje proizlaze iz pogrešnog rukovanja.

Djeca u kućanstvu

▶ Djeca mlađa od 8 godina ne smiju biti u blizini uređaja za hlađenje, osim kad su pod stalnim nadzorom.

▶ Djeca starija od osam godina uređaj za hlađenje smiju koristiti bez nadzora samo ukoliko im je rukovanje objašnjeno tako da njime mogu rukovati sigurno. Djeca moraju biti sposobna prepoznati i razumjeti opasnosti pogrešnog rukovanja uređajem.

▶ Djeca ne smiju čistiti ni održavati uređaj za hlađenje bez nadzora.

▶ Nadgledajte djecu koja se zadržavaju u blizini uređaja za hlađenje. Nemojte djeci dopustiti da se igraju uređajem.

▶ Opasnost od gušenja! Igrajući se s ambalažom (primjerice folijom) djeca se u istu mogu zamotati ili ju navući preko glave i ugušiti se. Držite ambalažu izvan dosega djece.

Sigurnosne napomene i upozorenja

Tehnička sigurnost

► Provjerena je zabrtvljenost toka rashladnog sredstva. Uređaj za hlađenje u skladu je s relevantnim sigurnosnim odredbama kao i dotičnim EU direktivama.



► Ovaj uređaj za hlađenje sadrži sredstvo za hlađenje izobutan (R600s), prirodni plin s visokom podnošljivošću za okoliš, ali je zapaljiv. Sredstvo za hlađenje ne oštećuje sloj ozona i ne povećava efekt staklenika.

Uporaba ovog sredstva za hlađenje koje je u skladu s okolišem samo je djelimice dovelo do pojačanja zvukova rada. Osim zvukova rada kompresora u cijelom rashladnom krugu može doći do zvukova strujanja. Ovakvi se efekti na žalost ne mogu izbjeći no oni nemaju nikakav utjecaj na učinkovitost uređaja.

Prilikom transporta i prilikom ugradnje/postavljanja uređaja za hlađenje pazite da se ne oštete dijelovi rashladnog kruga. Prskajuće sredstvo za hlađenje može dovesti do ozljeda očiju.

U slučaju oštećenja:

- Izbjegavajte otvoreni plamen ili izvore zapaljivosti.
- Isključite uređaj za hlađenje iz električne mreže.
- Na nekoliko minuta prozračite prostoriju u kojoj stoji uređaj za hlađenje.
- Kontaktirajte servis.

► Što je više sredstva za hlađenje u uređaju, to veći mora biti prostor u koji se uređaj za hlađenje postavlja. Kod eventualnih pukotina u malim prostorijama može nastati zapaljiva mješavina plina i zraka. Na svakih 11 g sredstva za hlađenje prostor mora biti veličine najmanje 1 m³. Količina sredstva za hlađenje nalazi se na tipskoj naljepnici u unutrašnjosti uređaja za hlađenje.

Sigurnosne napomene i upozorenja

- ▶ Priključni podaci (osigurač, frekvencija, napon) s tipske naljepnice uređaja za hlađenje moraju se obavezno podudarati s onima električne mreže, kako ne bi nastala oštećenja na uređaju. Podatke usporedite prije priključivanja. U slučaju sumnje obratite se stručnoj osobi.
- ▶ Električna sigurnost uređaja za hlađenje može se zajamčiti samo ako je priključen na propisno instaliranu instalaciju sa zaštitnim vodičem. Ovaj temeljni sigurnosni uvjet mora biti ispunjen. U slučaju sumnje, električnu instalaciju treba dati na provjeru stručnoj osobi.
- ▶ Pouzdana i sigurna uporaba uređaja za hlađenje jamči se samo kad je uređaj priključen na javnu strujnu mrežu.
- ▶ Ako se priključni kabel ošteti, mora ga instalirati ovlašteni Miele servisni tehničar kako bi se izbjegla opasnost za korisnika.
- ▶ Višestruke utičnice niti produžni kabel ne jamče potrebnu sigurnost (npr. opasnost od požara). Uređaj za hlađenje nemojte na taj način priključivati na električnu mrežu.
- ▶ Ako do dijelova pod naponom ili na priključni električni kabel dopre vlaga, to može uzrokovati kratki spoj. Stoga uređaj za hlađenje nemojte koristiti u vlažnim prostorima ili prostorijama gdje dolazi do prskanja vode (primjerice u garaži, prostoriji gdje se pere rublje).
- ▶ Ovaj uređaj za hlađenje ne smije se koristiti na pokretnim mjestima (npr. na brodovima).
- ▶ Oštećen uređaj za hlađenje može ugroziti Vašu sigurnost. Provjerite ima li uređaj vidljivih oštećenja. Nikada nemojte upotrebljavati oštećen uređaj.
- ▶ Kod ugradnje, održavanja i popravaka, uređaj za hlađenje se mora isključiti iz električne mreže. Uređaj je isključen iz električne mreže u sljedećim situacijama:
 - isključeni su osigurači u električnoj instalaciji ili
 - potpuno su odvrnuti rastalni osigurači u električnoj instalaciji ili

Sigurnosne napomene i upozorenja

- priključni kabel je odspojen od električne mreže. Kod priključnog voda s utikačem, nemojte povlačiti vod, već utikač ako ga želite odspojiti iz električne mreže.
- ▶ Nepravilno instaliranje, održavanje ili popravci mogu uzrokovati ozbiljne opasnosti za korisnika. Instaliranje, održavanje ili popravke smije izvršiti samo ovlašteni Miele servis.
- ▶ Pravo na jamstvo gubite kada uređaj za hlađenje popravljaju od tvrtke Miele neovlaštene osobe.
- ▶ Neispravni dijelovi zamjenjuju se isključivo originalnim Miele rezervnim dijelovima. Samo uporabom tih dijelova tvrtka Miele može jamčiti potpuno ispunjavanje sigurnosnih zahtjeva.

Pravilna uporaba

- ▶ Uređaj za hlađenje je razvijen za određeni klimatski razred (raspon temperature okoline) čije se granice moraju poštivati. Klimatski razred naveden je na tipskoj naljepnici u unutrašnjosti uređaja za hlađenje. Niža temperatura okoline dovodi do dužeg mirovanja kompresora, tako da uređaj za hlađenje ne može održavati potrebnu temperaturu.
- ▶ Otvori za odzračivanje i prozračivanje uređaja ne smiju biti prekriveni. U suprotnom se više ne može zajamčiti besprijekoran protok zraka. Raste potrošnja električne energije i ne mogu se isključiti štete na sastavnim dijelovima uređaja.
- ▶ Gornja, stolna, ploča uređaja za hlađenje ima rub od plastičnog materijala. Pazite da mast ili ulje koje eventualno iscure ne dođe u kontakt s plastičnim rubom. U plastici mogu nastati pukotine te se tako plastika može polomiti ili puknuti.
- ▶ Ako u uređaju za hlađenje ili vratima uređaja pohranjujete namirnice koje sadrže masti ili ulja, pazite da mast ili ulje koje eventualno iscure ne dođe u kontakt s plastičnim dijelovima uređaja. U plastici mogu nastati pukotine uslijed naprezanja pa može doći do pucanja.
- ▶ Opasnost od zapaljenja i eksplozije. U uređaju za hlađenje nemojte pohranjivati eksplozivne tvari i proizvode sa zapaljivim pogonskim plinovima (npr. raspršivači). Zapaljive mješavine mogu se zapaliti električnim dijelovima.
- ▶ Opasnost od eksplozije. U uređaj za hlađenje ne stavljajte električne uređaje (primjerice za izradu mrvljenog leda). Mogu uzrokovati iskrenje.
- ▶ Opasnost od ozljeda i oštećenja. U zoni za zamrzavanje nemojte pohranjivati limenke ni boce s gaziranim pićima ili tekućinama koje se mogu zamrznuti. Limenke ili boce se mogu rasprsnuti.

Sigurnosne napomene i upozorenja

- ▶ Opasnost od ozljeda i oštećenja. Boce koje ste na brzo hlađenje stavili u zonu za zamrzavanje izvadite najkasnije nakon jednog sata. Boce se mogu rasprsnuti.
- ▶ Opasnost od ozljeda. Zamrznute namirnice i metalne dijelove ne dodirujte mokrim rukama. Ruke se mogu zamrznuti.
- ▶ Opasnost od ozljeda. Kockice leda ili sladoled na štapiću, posebice vodeni sladoled, nikada ne stavljajte u usta neposredno nakon što ste ih izvadili iz zone za zamrzavanje. Zbog vrlo niske temperature zamrznute namirnice usnice ili jezik se mogu smrznuti.
- ▶ Odmrznute namirnice nemojte više zamrzavati. Iskoristite ih što prije, jer one gube svoju hranjivu vrijednost i kvare se. Odmrznute namirnice koje ste skuhalili ili ispekli možete ponovo zamrznuti.
- ▶ Namirnice koje se predugo pohranjuju mogu izazvati trovanje hranom. Dužina pohrane ovisi o mnogo čimbenika kao što su stupanj svježine, kvaliteta namirnica i temperatura pohrane. Pazite na rok uporabe i rokove pohrane koje navodi proizvođač namirnica!

Pribor i rezervni dijelovi

- ▶ Koristite isključivo originalnu Miele opremu. Ako se nadograde ili ugrade drugi dijelovi, gube se prava koja proizlaze iz garancije, jamstva i/ili odgovornosti za proizvod.
- ▶ Miele vam jamči isporuku rezervnih dijelova bitnih za funkcioniranje uređaja minimalno 10 godina, a maksimalno 15 godina od dana prestanka proizvodnje Vašeg uređaja za hlađenje.

Čišćenje i održavanje

- ▶ Brtvu na vratima ne tretirajte uljima niti mastima jer bi s vremenom mogla postati porozna.
- ▶ Para parnog čistača može doprijeti do dijelova pod naponom i uzrokovati kratki spoj.
Za čišćenje i otapanje uređaja za hlađenje nemojte nikada upotrebljavati parni čistač.
- ▶ Šiljati ili oštri predmeti oštetit će površinu isparavanja i uređaj za hlađenje više neće biti funkcionalan. Stoga ne koristite šiljate ili oštre predmete za
 - uklanjanje slojeva leda,
 - podizanje posuda za led i smrznutih namirnica.
- ▶ Prilikom odmrzavanja u uređaj za hlađenje nikada ne stavljajte električna grijača tijela ili svijeće. Plastika će se oštetiti.
- ▶ Ne upotrebljavajte raspršivače za odmrzavanje ili uklanjanje leda. Oni mogu izazvati stvaranje eksplozivnih plinova, sadržavati otapala ili pogonska sredstva koja oštećuju plastiku ili ugroziti zdravlje.

Transport

- ▶ Uređaj za hlađenje uvijek transportirajte uspravan i u transportnoj ambalaži, kako se uređaj ne bi oštetio.
- ▶ Opasnost od ozljeda i oštećenja. Uređaj za hlađenje transportirajte pomoću još jedne osobe, jer je uređaj za hlađenje vrlo težak.

Sigurnosne napomene i upozorenja

Zbrinjavanje Vašeg dotrajalog uređaja

- ▶ Kod zbrinjavanja starog uređaja za hlađenje uništite mehanizam brave. Tako ćete spriječiti da se djeca u igri zaključaju u uređaju i tako dovedu u opasnost.
- ▶ Prskajuće sredstvo za hlađenje može oštetiti oči! Ne oštećujte dijelove sustava za hlađenje npr.
 - probadanjem kanala za sredstvo za hlađenje na isparivaču.
 - savijanjem cijevi,
 - grebanjem površinskog sloja.

Simbol na kompresoru (ovisno o modelu)

Ova je napomena važna samo za recikliranje. Pri normalnom pogonu nema opasnosti.



- ▶ Ulje u kompresoru može biti opasno po život ako se proguta ili proдре u dišne putove.

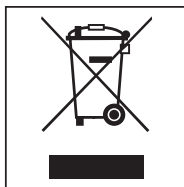
Zbrinjavanje transportne ambalaže

Ambalaža štiti uređaj za hlađenje od oštećenja tijekom transporta. Ambalažni materijal odabran je uzimajući u obzir utjecaj na okoliš i mogućnost zbrinjavanja te se zato može reciklirati.

Recikliranjem ambalažnog materijala štede se sirovine i smanjuje nakupljanje otpada.

Zbrinjavanje dotrajalog uređaja

Električni i elektronički uređaji sadrže brojne korisne materijale. Sadrže i određene tvari, mješavine i dijelove, koji su bili neophodni za njihovu funkciju i sigurnost. Te tvari u kućnom otpadu ili zbog nepropisnog zbrinjavanja mogu naškoditi zdravlju ljudi i okolišu. Stoga dotrajali uređaj nikada nemojte bacati u kućni otpad.



Umjesto takvog načina zbrinjavanja koristite službene sabirne centre za prihvatanje i daljnju obradu dotrajalih električnih i elektroničkih uređaja u zajednici, na prodajnom mjestu ili kod tvrtke Miele. Ukoliko se na uređaju nalaze osobni podaci, iste preporučujemo izbrisati. Ukoliko ih ostavite na uređaju, to činite na vlastitu odgovornost.

Pazite da se cijevi Vašeg uređaja za hlađenje ne oštete do odvoza na odgovarajući otpad u skladu s okolišem. Na taj će se način osigurati da sredstva za hlađenje i ulja iz kompresora koja se nalaze u rashladnom krugu ne dospiju u okoliš.

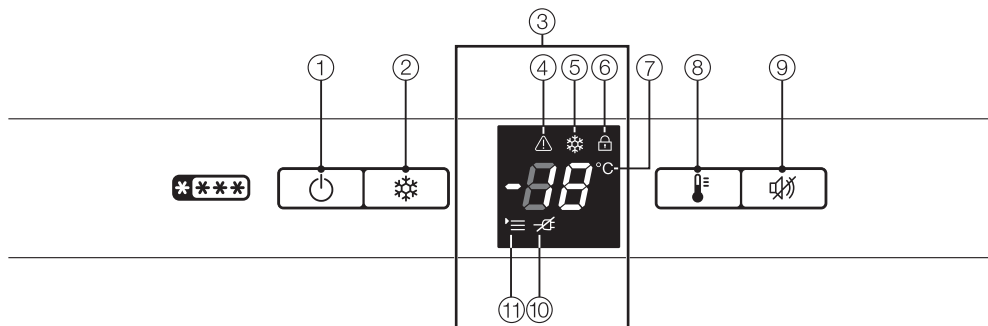
Molimo pobrinite se da Vaš dotrajali uređaj do odvoza bude spremljen izvan dohvata djece. O tome Vas informiraju ove upute za uporabu i ugradnju u poglavlju „Sigurnosne napomene i upozorenja“.

Ušteda energije

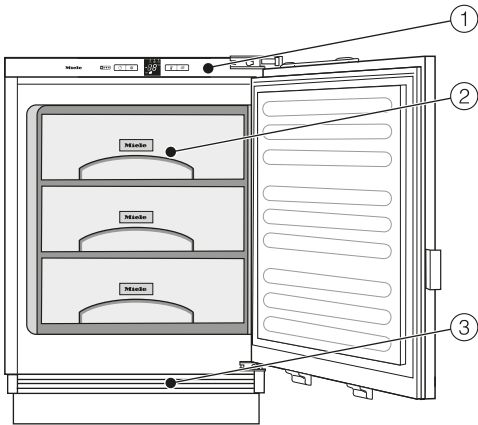
	Normalna potrošnja energije	Povećana potrošnja energije
Postavljanje/Održavanje	U prozračnim prostorijama.	U zatvorenim prostorijama koje se ne prozračuju.
	Zaštićeno od izravne sunčeve svjetlosti.	Izloženo izravnoj sunčevoj svjetlosti.
	Udaljeno od izvora topline (radijator, štednjak).	Uz izvor topline (radijator, štednjak).
	Kod idealne temperature prostorije od oko 20°C.	Na sobnoj temperaturi višoj od 25°C.
	Otvore za prozračivanje i odzračivanje nemojte prekrivati te ih redovito čistite od prašine.	Kad su ventilacijski otvori prekriveni ili prašnjava.
Podešavanje temperature	Zona za zamrzavanje -18 °C	Kod postavke nižih temperatura: Što je temperatura zone za zamrzavanje niža, potrošnja energije je veća!

	Normalna potrošnja energije	Povećana potrošnja energije
Uporaba	Raspored ladica i površina za odlaganje kao prilikom isporuke.	
	Vrata uređaja otvarajte samo kada je to stvarno potrebno i što je kraće moguće. Namirnice dobro razvrstajte.	Često otvaranje vrata i ostavljanje vrata otvorenim znači gubitak hladnoće i ulazak toplog zraka. Uređaj za hlađenje pokušava rashladiti pa se pojačava rad kompresora.
	Za kupovinu ponosite vrećice koje održavaju temperaturu i namirnice odmah stavite u uređaj za hlađenje. Topla jela i napitke pustite da se najprije ohlade izvan uređaja za hlađenje.	Topla jela i namirnice pohranjene na sobnoj temperaturi unose toplinu u uređaj za hlađenje. Uređaj za hlađenje pokušava rashladiti pa se pojačava rad kompresora.
	Prije stavljanja u uređaj za hlađenje namirnice treba dobro zapakirati.	Isparavanje i kondenzacija tekućina u zoni za zamrzavanje uzrokuje gubitak snage hlađenja.
	Nemojte previše napuniti pretince tako da zrak može cirkulirati.	Loš protok zraka uzrokuje gubitak hladnoće.
Odmrzavanje	Zonu za zamrzavanje potrebno je odlediti kada sloj leda u njoj iznosi najviše 0,5 cm.	Sloj leda otežava dovod hladnoće do zamrznutih namirnica.

Opis uređaja



- ① Tipka za uključivanje/isključivanje uređaja za hlađenje
- ② Tipka za uključivanje/isključivanje funkcije Brzo zamrzavanje
- ③ Zaslون s prikazom temperature
- ④ Simbol za alarm
- ⑤ Simbol za brzo zamrzavanje
- ⑥ Simbol za zaključavanje
- ⑦ Prikaz temperature
- ⑧ Tipka za podešavanje temperature
- ⑨ Tipka za isključivanje zvučnog signala upozorenja
- ⑩ Simbol prekida napajanja
- ⑪ Simbol izbornika (način podešavanja: podešavanje svjetline zaslona, uključivanje/isključivanje zaključavanja).



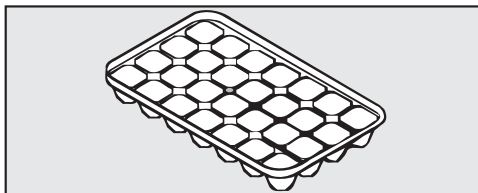
- ① Upravljačka ploča sa zaslonom
- ② Ladice zamrzivača
- ③ Ventilacijska rešetka

Opis uređaja

Pribor

Isporučeni pribor

Posuda za led



Dodatni pribor

Miele u svojem asortimanu nudi koristan pribor te sredstva za čišćenje i njegu prilagođenih Vašem uređaju za hlađenje.

Dodatni pribor možete naručiti putem Miele internet trgovine. Te proizvode možete kupiti i u Miele servisu (pogledajte kraj ovih uputa) i u specijaliziranoj Miele prodavaonici.

Univerzalna krpa od mikrovlakana

Krpa od mikrovlakna pomaže pri otklanjanju otisaka prstiju i manjih zaprljanja na površinama od plemenitog čelika, plohamu uređaja, prozorima, namještaju, auto staklima itd.

MicroCloth set krpa

MicroCloth komplet sastoji se od univerzalne krpe, krpe za staklo i krpe za visoki sjaj.

Krpe su posebno otporne na pucanje i trošenje. Obzirom na jako fina mikro vlakna krpe postižu izvrsne rezultate čišćenja.

Uključivanje i isključivanje uređaja za hlađenje

Prije prve uporabe

Ambalaža

- Uklonite svu ambalažu iz unutrašnjosti.

Čišćenje


Pridržavajte se odgovarajućih uputa iz poglavlja „Čišćenje i održavanje“.

- Očistite unutrašnjost i pribor.


Uključivanje uređaja za hlađenje

Za postizanje dovoljno niske temperature pustite uređaj za hlađenje da hladi nekoliko sati prije nego što u njega stavite namirnice. Namirnice stavite u uređaj za hlađenje tek kad je temperatura dovoljno niska (min. -18°C).

- Pritisnite tipku .

Uređaj za hlađenje počinje hladiti. Prikaz temperature i simbol  trepere, sve dok zona za zamrzavanje nije dovoljno hladna.

Isključivanje uređaja za hlađenje

- Tipku  pritisćite sve dok se zaslone ugasi.

Ukoliko navedeno nije moguće, znači da je uključeno zaključavanje (pogledajte poglavlje „Određivanje ostalih postavki“, odlomak „Isključivanje zaključavanja“).

Hlađenje je isključeno.

Kod duže odsutnosti

Ako se kod duže odsutnosti uređaj za hlađenje isključi, a ne očisti, postoji opasnost od nastanka plijesni ako je uređaj zatvoren. Obavezno očistite uređaj za hlađenje.

Ako dulje vrijeme nećete upotrebljavati uređaj za hlađenje, pazite na sljedeće:

- Isključite uređaj za hlađenje.
- Izvucite utikač iz utičnice ili isključite osigurač kućne instalacije.
- Odledite zonu za zamrzavanje.
- Očistite hladnjak i ostavite vrata hladnjaka otvorena, kako bi se dovoljno prozračio i kako biste izbjegli stvaranje neugodnih mirisa.

Odgovarajuća temperatura


Za pohranu namirnica vrlo je važna odgovarajuće podešena temperatura. Zbog mikroorganizama namirnice se brzo mogu pokvariti, što se može spriječiti, odnosno usporiti podešavanjem ispravne temperature pohranjivanja. Temperatura utječe na brzinu rasta mikroorganizama. Niža temperatura usporava ove procese.

Kako biste zamrznuli svježe namirnice i dugotrajno ih sačuvali potrebna je temperatura od **-18°C**. Pri ovoj je temperaturi vrlo usporen rast mikroorganizama. Čim temperatura prijeđe -10°C počinje raspadanje zbog mikroorganizama i namirnice se ne mogu dugo pohraniti. Zbog toga se odmrznute namirnice ili one koje su se počele odmrzavati mogu ponovno zamrznuti tek kad su pripremljene (kuhane ili pečene). Visoke temperature uništavaju mikroorganizme.

Temperatura u uređaju za hlađenje se povećava:

- što se češće i dulje otvaraju vrata uređaja.
- što se više namirnica pohranjuje.
- što su svježe pohranjene namirnice toplije.
- što je temperatura oko uređaja za hlađenje viša. Uređaj je razvijen za određeni klimatski razred (raspon temperature prostorije) čije se granice moraju poštivati.

Podešavanje temperature

- Pritisćite tipku  dok se na prikazu temperature ne prikaže željena temperatura.

Kod prvog pritiska trepereći se prikazuje zadnja podešena temperatura.

Potom se temperatura konstantno mijenja: kad se postigne vrijednost od -28°C ponovno se počinje od -14°C.

Novo odabrana vrijednost temperature nakon kratkog se vremena automatski preuzima i pojavljuje se na prikazu temperature.

Temperatura u uređaju za hlađenje polako se podešava na ovu vrijednost.

Prikaz temperature

Prikaz temperature na upravljačkoj ploči prikazuje temperaturu najtoplijeg mjesta u uređaju.

Prikaz temperature treperi:

- Temperatura je izvan mogućeg raspona prikaza temperature, primjerice nakon što je uređaj za hlađenje upravo uključen.
- Podešena je druga temperatura.
- Temperatura je porasla za nekoliko stupnjeva, kao naznaka gubitka hladnoće.

Ovaj kratkotrajni gubitak hladnoće je zanemariv, ako je uzrokovan sljedećim situacijama:

- vrata su jednom duže ostala otvorena, npr. za uzimanje ili pohranu veće količine namirnica,
- zamrzavate veće količine svježih namirnica.

Prikaz temperature ponovno konstantno svijetli čim temperatura padne i postigne se oko -10°C .

Korištenje funkcije Brzo zamrzavanje

Funkcija Brzo zamrzavanje

Kako biste pravilno zamrznuli namirnice prije zamrzavanja svježih namirnica uključite funkciju Brzo zamrzavanje.


Na taj ćete način omogućiti potpuno zamrzavanje namirnica te ćete očuvati hranjive tvari, vitamine, izgled i okus iste.


Iznimke:

- Kad pohranjujete prethodno zamrznute namirnice.
- Kad svakodnevno stavljate samo do 2 kg namirnica.


Uključivanje brzog zamrzavanja

Funkcija Brzo zamrzavanje mora se uključiti **6 sati prije stavljanja namirnica** koje želite zamrznuti. Ukoliko koristite **maksimalnu snagu zamrzavanja**, funkciju Brzo zamrzavanje **morate uključiti 24 sata prije!**



- Kratko pritisnite tipku za brzo zamrzavanje .

Svijetli simbol za brzo zamrzavanje . Temperatura u zamrzivaču se spušta jer on radi s najvećom mogućom snagom hlađenja.

Isključivanje brzog zamrzavanja

Funkcija Brzo zamrzavanje isključuje se automatski nakon oko 65 sati. Gasi se simbol  te uređaj za hlađenje ponovno radi normalnom snagom hlađenja.


Za uštedu energije funkciju Brzo zamrzavanje možete prijevremeno isključiti.

- Pritisnite tipku  tako da se ugasi simbol .

Uređaj ponovno hladi normalnom snagom.

Rashladni uređaj opremljen je sustavom za upozorenje, kako temperatura ne bi neprimjetno porasla te kako bi se izbjegao gubitak energije za slučaj da vrata uređaja ostanu otvorena.


Alarm temperature


Ako temperatura zamrzavanja dosegne pretoplo temperaturno područje, treperi prikaz temperature i simbol za alarm . Dodatno se oglašava zvučni signal upozorenja.

Trenutak kada uređaj za hlađenje prepoznaje temperaturno područje kao pretoplo ovisi o podešenoj temperaturi.

Zvučni i optički signal javlja se primjerice

- kada uključite uređaj za hlađenje, ako temperatura u zoni previše odstupa od podešene temperature,
- kada prilikom preslagivanja ili uzimanja zamrznutih namirnica uđe previše toplog zraka,
- kada zamrzavate veću količinu namirnica,
- kada zamrzavate tople, svježje namirnice,
- u slučaju prekida napajanja,
- kada je uređaj za hlađenje u kvaru.

Kad prođe stanje koje je uzrokovalo alarm, zvuk prestaje, prikaz temperature ponovno konstantno svijetli te se gasi simbol za alarm .

 Zdravlje je ugroženo konzumacijom pokvarenih namirnica.

Ako je temperatura duže vrijeme viša od -18°C , namirnice se odmrzavaju ili su se odmrznule. Na taj se način smanjuje trajnost namirnica.

Provjerite jesu li se namirnice počele odmrzavati ili su odmrznute. U tom slučaju takve namirnice iskoristite što prije ili namirnice obradite (kuhajte ili pecite), prije no što ih ponovno zamrznete.

Alarm vrata


Zvučni signal upozorenja javlja se kada su vrata uređaja otvorena duže od 60 sekundi.

Čim se vrata uređaja zatvore prestaje zvučni signal.

Prijevremeno isključivanje zvučnog signala za upozorenje

Ako Vas zvučni signal upozorenja smeta, možete ga prijevremeno isključiti.

■ Pritisnite tipku .


Zvučni signal upozorenja prestaje. U slučaju alarma za temperaturu i dalje svijetli simbol  dok ne završi stanje koje je uzrokovalo alarm.

Određivanje ostalih postavki

Način za podešavanje

U načinu za podešavanje uključujete odnosno isključujete zaključavanje.

Uključivanje/isključivanje zaključavanja	c
--	---

Način za podešavanje na zaslonu je prikazan simbolom izbornika .


U nastavku je opisano kako **uključujete i isključujete zaključavanje**.

Uključivanje/isključivanje zaključavanja

Zaključavanjem možete zaštititi hladnjak od neželjenog isključivanja.

– Uključivanje zaključavanja


■ Tipku  pritisnite na oko 5 sekundi.

Svijetli simbol Izbornik  i na zaslonu treperi c.


Sada je aktiviran način za podešavanje.

■ Kako biste pozvali funkciju Zaključavanje, kratko pritisnite tipku .

Na zaslonu se prikazuje c1.

■ Da biste uključili zaključavanje, kratko pritisnite tipku .



Svijetli simbol Zaključavanje .

■ Za napuštanje načina rada za podešavanje pritisnite tipku .

Na zaslonu se prikazuje temperatura.

– Isključivanje zaključavanja


■ Tipku  pritisnite na oko 5 sekundi.

Svijetle simboli Zaključavanje  i Izbornik , a na zaslonu treperi c.


Sada je aktiviran način za podešavanje.

■ Kako biste pozvali funkciju Zaključavanje, kratko pritisnite tipku .

Na zaslonu se prikazuje c0.

■ Kako biste isključili zaključavanje kratko pritisnite tipku .

Gasi se simbol Zaključavanje .

■ Za napuštanje načina rada za podešavanje pritisnite tipku .

Na zaslonu se prikazuje temperatura zone za hlađenje.

Maksimalna snaga zamrzavanja

Kako bi se namirnice brzo u potpunosti zamrznule, ne smije se prijeći maksimalna snaga zamrzavanja. Maksimalna snaga zamrzavanja unutar 24 sata prikazana je na tipskoj naljepnici „Snaga zamrzavanja ...kg/24 h“.

Što se događa pri zamrzavanju svježih namirnica?

Svježe namirnice morate što prije zamrznuti kako bi se očuvale njihove hranjive vrijednosti, vitamini, izgled i okus.

Što se namirnice sporije zamrzavaju to više tekućine prelazi iz svake stanice u međuprostor. Stanice se smanjuju. Pri odmrzavanju se samo jedan dio te tekućine vraća natrag u stanice. Opisano praktički znači da namirnice gube više soka. To ćete prepoznati po tome što pri odmrzavanju oko namirnice nastaje mala lokvica vode.

Ako su namirnice brzo zamrznute, stanična tekućina ima manje vremena za prijelaz u međuprostor. Stanice se puno manje smanjuju. Pri odmrzavanju se samo manja količina tekućine, koja je prešla u međuprostor, vraća u stanice, pa je time gubitak soka bitno manji. Nastaje vrlo mala lokvica vode.

Pohrana prethodno zamrznutih namirnica

Namirnice koje su se počele odmrzavati ili su već odmrznute ne smijete ponovno zamrzavati. Tek kad pripremite namirnicu (kuhanje ili pečenje) istu možete ponovno zamrznuti.

Želite li pohraniti prethodno zamrznute namirnice, već prilikom kupovine u trgovini provjerite sljedeće:

- je li pakiranje oštećeno
- rok trajanja
- temperaturu zone za hlađenje u trgovini.

Ako je temperatura viša od -18°C , skraćuje se rok trajanja zamrznutih namirnica.

- Zamrznute namirnice uzmite tek na kraju kupovine te ih prenosite u novinskom papiru ili vrećici koja održava temperaturu.
- Zamrznute namirnice kod kuće odmah stavite u uređaj za hlađenje.

Zamrzavanje i pohrana

Zamrzavanje namirnica

Zamrzavajte smo svježe i besprije-korne namirnice!

Prije zamrzavanja obratite pozornost na slijedeće:

- Za **zamrzavanje je prikladno**: svježe meso, perad, divljač, riba, povrće, začinske trave, sirovo voće, proizvodi od sirutke, tijesto, ostaci hrane, žutanjak, bjelanjak i brojna gotova jela.
- Za **zamrzavanje nije prikladno**: grožđe, zelena salata, rotkvice, hren, kiselo vrhnje, majoneza, cijela jaja u ljusci, luk, cijele sirove jabuke i kruške.
- Kako bi se očuvala boja, okus, aroma i vitamin C povrće se prije zamrzavanja treba kratko prokuhati. Povrće u porcijama prokuhajte 2–3 minute. Potom izvadite povrće i brzo ga ohladite u hladnoj vodi. Ostavite povrće da se ocijedi.
- Nemasno meso je prikladnije za zamrzavanje od masnog te se može dulje pohraniti.
- Kotlete, odreske, šnicle itd. odijelite plastičnom folijom. Tako ćete izbjeći lijepljenje mesa.
- Sirove namirnice i prokuhano povrće nemojte začiniti niti soliti prije zamrzavanja. Pojedini začini mijenjaju okus pri zamrzavanju.
- Topla jela ili pića zamrzavajte tek nakon što se ohlade kako biste izbjegli odmrzavanje već zamrznutih namirnica i kako ne biste povećali potrošnju energije.

Pakiranje namirnica

- Zamrzavajte porcije.

– Prikladno pakiranje

- plastične folije
- folije u crijevu od polietilena
- aluminijske folije
- posude za zamrzavanje

– Neprikladno pakiranje

- papir za zamatanje
- pergamentni papir
- celofan
- vrećice za smeće
- korištene vrećice za trgovinu

- Istisnite zrak iz pakiranja.

- Pakiranje dobro zatvorite

- gumicama
- plastičnim kopčama
- trakicama za povezivanje ili
- ljepljivim trakama otpornim na hladnoću.

Savjet: Vrećice i folije u crijevu od polietilena možete slijepiti u uređajem za zatvaranje vrećica.

- Označite sadržaj pakiranja i napišite datum zamrzavanja.

Prije stavljanja u zamrzivač

- Prije zamrzavanja svježih namirnica čija je količina veća od 2 kg na neko vrijeme uključite funkciju Brzo zamrzavanje (pogledajte poglavlje „Korištenje funkcije Brzo zamrzavanje”).

Već pohranjene zamrznute namirnice time dobivaju rezervnu hladnoću.

Zamrzavanje namirnica



Šteta uzrokovana teškim punjenjem.

Preteško punjenje može uzrokovati štetu na ladicu zamrzivača/staklenoj ploči.

Pridržavajte se maksimalne količine punjenja:

- ladica zamrzivača = 25 kg
- staklena ploča = 35 kg

Namirnice koje zamrzavate ne smiju dodirivati već zamrznute namirnice, kako se iste ne bi otopile.

- Koristite suhu ambalažu kako biste izbjegli međusobno zamrzavanje namirnica ili zamrzavanje za podlogu.

– Umetanje manjih količina za zamrzavanje

Namirnice zamrzavajte u donjoj ladicu.

- Namirnice položite preko cijelog dna ladice, kako bi se namirnice brzo u cijelosti zamrznule.

– Umetanje maksimalne količine namirnica za zamrzavanje (pogledajte tipsku naljepnicu)

- Izvadite najdonju ladicu.
- Namirnice položite preko cijelog dna ili u kontaktu s bočnim stjenkama unutarnjeg prostora uređaja, kako bi se namirnice brzo u cijelosti zamrznule.

Nakon zamrzavanja:

- Zamrznute namirnice stavite u ladicu i zatvorite ju.

Zamrzavanje i pohrana

Period pohrane zamrznutih namirnica

Period pohrane zamrznutih namirnica je čak i pri temperaturi od -18°C vrlo različit. Naime, i u zamrznutim proizvodima odvijaju se procesi razgradnje. Zbog prisutnosti kisika masno meso se može brzo pokvariti. Meso bez masnoća može se pohraniti do dva puta dulje od mesa s povećanim udjelom masnoća.

Prikazani period pohrane su smjernice za pohranjivanje različitih grupa namirnica u zoni zamrzavanja.

Grupa namirnica	Period pohrane (mjeseci)
Sladoled	2 do 6
Kruh, peciva	2 do 6
Sir	2 do 4
Riba, masna	1 do 2
Nemasna riba	1 do 5
Kobasice, šunka	1 do 3
Divljač, svinjetina	1 do 12
Perad, govedina	2 do 10
Povrće, voće	6 do 18
Začinsko bilje	6 do 10

Kod uobičajenih duboko zamrznutih proizvoda ključan je rok trajanja naveden na pakiranju.

Pri konstantnoj temperaturi zamrzavanja od -18°C i s odgovarajućom higijenom, može se iskoristiti maksimalno vrijeme pohrane namirnica te izbjeći propadanje namirnica.

Odmrzavanje namirnica

Namirnice koje su se počele odmrzavati ili su već odmrznute ne smijete ponovno zamrzavati. Tek kad pripremite namirnicu (kuhanje ili pečenje) istu možete ponovno zamrznuti.

Namirnice možete odmrznuti:

- u mikrovalnoj pećnici
- u pećnici koristeći funkciju „Vrući zrak“ ili „Odmrzavanje“
- na sobnoj temperaturi
- u zoni za hlađenje (hladnoća od zamrznute namirnice prelazi u uređaj za hlađenje i služi za hlađenje ostalih namirnica)
- u parnoj pećnici

Tanki komadi mesa i ribe mogu se već lagano odmrznuti staviti u vruću tavu.

Komade mesa i ribe (primjerice mljeveno meso, piletina, riblji filet) odmrznite tako da nisu u kontaktu s ostalim namirnicama. Prikupite vodu od odmrzavanja i odgovarajuće ju zbrinite.

Voće se može odmrzavati kako zapakirano tako i u zatvorenoj posudi.

Povrće se načelno može zamrznuto staviti u kipuću vodu ili popržiti na vrućem ulju. Vrijeme pripreme je zbog promijenjene strukture stanica nešto kraće u odnosu na svježije povrće.

Brzo hlađenje pića

Boce koje ste na brzo hlađenje stavili u zonu za zamrzavanje izvadite **najkasnije nakon jednog sata**. Boce se mogu rasprsnuti.

Oblikovanje unutrašnjosti

Vađenje ladice i staklene police iz zone zamrzavanja

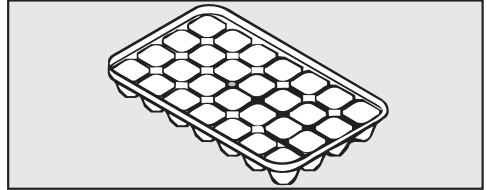
Ladice se mogu potpuno izvući za punjenje i pražnjenje ili kako biste ih mogli očistiti.

Zonu zamrzavanja možete također i fleksibilno povećati. Ukoliko želite zamrznuti veće namirnice kao primjerice puricu ili divljač, možete izvaditi staklene ploče između ladica.

- Ladice izvucite do ruba te ju onda podignite.
- Lagano podignite staklenu policu, te ju izvucite prema naprijed.

Korištenje pribora

Priprava kockica leda



- Posudu za led napunite tri četvrtine vodom te ju stavite na dno ladice zamrzivača.
- Ako se posuda za led zamrzne za dno, kako biste ju odlijepili koristite tup predmet, npr. držak žlice.

Savjet: Kockice leda se lagano vade iz posude kad posudu kratko držite pod mlazom vode.

Odleđivanje

Zona za zamrzavanje

Zona za zamrzavanje ne odleđuje se automatski.

U zoni za zamrzavanje se uslijed normalnog rada, primjerice na unutarnjim stjenkama, s vremenom stvaraju mraz i led. Jačina stvaranja mraza i leda ovisi i o sljedećem:

- Vrata zone za zamrzavanje su se često otvarala i/ili su bila dulje vrijeme otvorena.
- Nedavno su zamrznute veće količine namirnica.
- Povišena je relativno niska vlaga zraka u prostoru.

Zbog debelog sloja leda ladice se teško otvaraju, a u određenim se situacijama ne mogu dobro zatvoriti vrata zamrzivača. Ujedno se smanjuje i snaga hlađenja što povećava potrošnju energije.

- Povremeno odledite zonu za zamrzavanje, ali najkasnije čim se mjestimice stvori sloj leda debljine 0,5 cm.

Savjet: Iskoristite situacije kad u zamrzivaču ima vrlo malo namirnica ili ih uopće nema ili kada su vlažnost zraka i temperatura u prostoriji niske.

 Opasnost od štete uzrokovane pogrešnim odleđivanjem.

Prilikom odmrzavanja pazite da ne oštetite površinu isparavanja, što može dovesti do neispravnosti uređaja.

Ne stružite mraz ili slojeve leda. Ne upotrebljavajte šiljaste predmete ili predmete oštih rubova.

Za ubrzanje postupka odmrzavanja nemojte upotrebljavati mehanička pomoćna sredstva ili druga sredstva, koja ne preporučuje proizvođač.

Prije odleđivanja

- Jedan dan prije odleđivanja uključite funkciju Brzo zamrzavanje. Tako ćete već zamrznute namirnice dulje moći držati na sobnoj temperaturi.
- Izvadite namirnice i umotajte ih u nekoliko slojeva novinskog papira ili u pokrivače.


Savjet: Namirnice možete čuvati i u vrećicama namijenjenim za zamrznute proizvode.

- Zamrznute namirnice držite na hladnom mjestu dok zona za zamrzavanje ne bude ponovno spremna.
- Sve ladice i staklene police (ovisno o modelu) izvadite iz zone za zamrzavanje.

Za odleđivanje

Što namirnice dulje stoje na sobnoj temperaturi to je njihov rok trajanja kraći.

Odmrzavanje se mora odvijati brzo.

 Šteta uzrokovana vrućinom i vlagom koja prodire.

Para parnog čistača kao i električni grijači i zapaljene svijeće mogu oštetiti plastiku ili električne komponente. Za odmrzavanje uređaja za hlađenje ne koristite parni čistač, električne grijače kao ni svijeće.

Raspršivači za odmrzavanje ili uklanjanje leda mogu izazvati stvaranje eksplozivnih plinova, sadržavati otapala ili pogonska sredstva koja oštećuju plastiku ili ugroziti zdravlje.

Ne upotrebljavajte raspršivače za odmrzavanje ili uklanjanje leda.

- Isključite uređaj za hlađenje.

Hlađenje je isključeno.

- Izvucite utikač iz utičnice ili isključite osigurač kućne instalacije.
- Ostavite vrata zamrzivača otvorena.

Savjet: Odleđivanje ćete ubrzati ako u zonu za zamrzavanje na podložak stavite dvije posude s vrućom vodom (ne kipućom). U tom slučaju vrata uređaja trebaju biti zatvorena kako toplina ne bi izašla.


- Izvadite komade leda koji su se otpustili.
- Vodu od otapanja leda po potrebi više puta pokupite spužvom ili krpom.

Nakon odleđivanja

- Očistite zonu za zamrzavanje i posušite ju.
- Zatvorite vrata uređaja.
- Ponovo priključite uređaj za hlađenje te ga uključite.
- Uključite funkciju Brzo zamrzavanje, kako bi se zona za zamrzavanje brzo ohladila.
- Ladice zamrzivača s namirnicama gurrite u zonu za zamrzavanje čim je temperatura u zoni za zamrzavanje dovoljno niska.
- Isključite funkciju Brzo zamrzavanje pritiskom na tipku brzo zamrzavanje, kad je postignuta konstantna temperatura zamrzavanja od minimalno -18°C .

Čišćenje i održavanje

Pazite da u elektroniku ne dospije voda.

 Opasnost od štete uzrokovane prodiranjem vlage u uređaj.

Para parnog čistača može oštetiti plastiku ili električne komponente. Za čišćenje uređaja za hlađenje ne koristite parni čistač.

Ne uklanjajte tipsku naljepnicu u unutrašnjosti uređaja za hlađenje. Ona je potrebna ako se pojavi smetnja.

Napomene za sredstva za pranje

U unutrašnjosti hladnjaka koristite samo sredstva za čišćenje i održavanje koja nisu štetna za namirnice.

Kako ne biste oštetili površine, za čišćenje **nemojte** upotrebljavati

- sredstva za čišćenje koja sadrže sodu, amonijak, kiseline ili klor,
- sredstva za uklanjanje kamenca,
- abrazivna sredstva za čišćenje (primjerice prašak za ribanje, mlijeko za ribanje, kamen za čišćenje),
- sredstva za čišćenje koja sadrže otapala,
- sredstva za čišćenje nehrđajućeg čelika,
- sredstva za čišćenje perilica za posuđe,
- raspršivače za čišćenje pećnica,
- sredstva za čišćenje stakla,
- spužvice za ribanje i četke (primjerice spužvice za čišćenje lonaca),
- gumice za uklanjanje prljavštine,
- oštre metalne strugalice.

Za čišćenje preporučamo čistu spužvicu, mlaku vodu s malo sredstva za pranje posuđa.

Važne napomene za čišćenje pronaći ćete na sljedećim stranicama.

Priprema uređaja za čišćenje

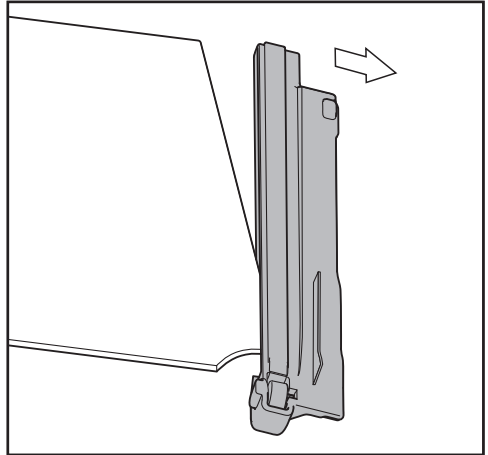
- Isključite uređaj za hlađenje.

Zaslون se gasi i hlađenje je isključeno.

- Izvadite namirnice iz uređaja za hlađenje i pohranite ih na hladno mjesto.
- Odledite zonu za zamrzavanje (pogledajte poglavlje „Odmrzavanje“).
- Za čišćenje izvadite sve ostale dijelove koji se mogu izvaditi.

- Izvadite ladice.
- Izvadite površine za odlaganje: površinu za odlaganje lagano podignite i izvadite prema naprijed.

Bočne letvice na površinama za odlaganje ne smiju se prati u perilici.



- Skinite letvice.
- Nakon čišćenja letvice pričvrstite na površinu za odlaganje.

Čišćenje i održavanje

Čišćenje unutrašnjosti i pribora

Uređaj za hlađenje trebate redovito odmrzavati i čistiti (oko 2 puta godišnje).

Nemojte dozvoliti da se zaprljanja osuše već ih odmah uklonite.


Za to iskoristite situacije kada

- u zoni za zamrzavanje ima vrlo malo namirnica ili ih uopće nema,
 - je u prostoriji relativno niska vlaga zraka i temperatura (hladnije godišnje doba).
- Očistite **unutrašnjost** s čistom spužvicom, mlakom vodom uz dodatak male količine deterdženta za ruke.
- Nakon čišćenja sve prebrišite čistom mokrom krpom i osušite krpom.

Dijelovi navedeni u nastavku **nisu prikladni za pranje u perilici posuđa**:

- sve ladice zamrzivača
 - površine za odlaganje
- Ovaj pribor očistite ručno.

Posuda za kockice leda **prikladna je za pranje u perilici posuđa**.

 Opasnost od štete uzrokovane visokim temperaturama u perilici posuđa.

Dijelovi uređaja za hlađenje mogu se oštetiti odn. deformirati pranjem u perilici posuđa pri temperaturi većoj od 55°C.


Za dijelove koji su prikladni za pranje u perilici posuđa odaberite samo programe pranja maksimalne temperature 55°C.

U kontaktu s prirodnim proizvodima u boji, primjerice mrkvom, rajčicom i kečapom, dijelovi od plastike u perilici posuđa mogu poprimiti boju. Ova promjena boje ne utječe na stabilnost dijelova.

- Uređaj za hlađenje još kratko vrijeme ostavite otvoren, kako bi se dovoljno prozračio i kako biste izbjegli stvaranje neugodnih mirisa.

Čišćenje brtve na vratima

Ukoliko je brtva vrata oštećena ili ukoliko je ispala iz utora, vrata uređaja se neće moći dobro zatvoriti, pa može doći do smanjenja snage hlađenja. U unutarnjem prostoru se kao posljedica stvara kondenzacijska voda te može doći do zamrzavanja. Pazite da ne oštetite brtvu vrata i pazite da brtva vrata ne ispadne iz utora.

 Šteta uzrokovana pogrešnim čišćenjem.

Ako brtvu na vratima tretirate uljima ili mastima ona može postati porozna.

Brtvu na vratima ne tretirajte uljima ili masnoćom.

- Brtvu na vratima redovito čistite samo čistom vodom i zatim temeljito osušite krpom.

Čišćenje poprečnih otvora za prozračivanje i odzračivanje

Nakupine prašine povećavaju potrošnju energije.

- Poprečne otvore za prozračivanje i odzračivanje redovito čistite kistom ili usisavačem (upotrebljavajte primjerice usisni kist za Miele usisavač).

Nakon čišćenja

- Zatvorite vrata uređaja.
- Ponovo uključite uređaj za hlađenje.
- Uključite funkciju za brzo zamrzavanje, kako bi se zamrzivač brzo ohladio.
- Ladice zamrzivača s namirnicama gurajte u zamrzivač čim je temperatura u zamrzivaču dovoljno niska.
- Ponovo isključite funkciju Brzo zamrzavanje.

Što učiniti, ako ...

Sami možete ukloniti većinu grešaka i smetnji, koje se mogu pojaviti u svakodnevnom korištenju. U mnogo slučajeva možete uštedjeti vrijeme i novac, jer nećete morati zvati servis.

Sljedeće tablice pomoći će Vam u otkrivanju uzroka smetnji ili pogreški i pronalaženju njihovog rješenja.

Do uklanjanja smetnji po mogućnosti ne otvarajte vrata uređaja za hlađenje tako da gubitak hladnoće bude što manji.




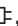
Problem	Uzrok i rješenje
Rashladni uređaj ne hladi i unutarnje osvjetljenje ne funkcionira kad su vrata zone za hlađenje otvorena.	Uređaj za hlađenje nije uključen. ■ Uključite uređaj za hlađenje.
	Utikač nije pravilno umetnut u utičnicu. ■ Utaknite utikač u utičnicu.
	Isključen je osigurač kućne instalacije. U kvaru je uređaj za hlađenje, glavni napon ili neki drugi uređaj. ■ Pozovite električara ili servis.
Kompresor stalno radi.	Nije kvar. Kako biste štedjeli energiju, kompresor hladi slabijim intenzitetom kada je potreba za hlađenjem smanjena. Time produljujete trajnost kompresora.

Problem	Uzrok i rješenje
<p>Kompresor se uključuje sve češće i na duže vrijeme, temperatura u uređaju za hlađenje je preniska.</p>	<p>Poprečni otvori za prozračivanje i odzračivanje su blokirani ili začepljeni prašinom.</p> <ul style="list-style-type: none"> ■ Poprečne otvore za prozračivanje i odzračivanje nemojte blokirati. ■ Poprečne otvore za prozračivanje i odzračivanje redovito čistite od prašine.
	<p>Uređaj se često otvarao ili su nedavno zamrznute veće količine namirnica.</p> <ul style="list-style-type: none"> ■ Vrata uređaja otvarajte samo kada je to stvarno potrebno i što je kraće moguće. <p>Potrebna se temperatura nakon nekog vremena ponovno sama podešava.</p>
	<p>Vrata uređaja nisu pravilno zatvorena. Možda se stvorio deblji sloj leda.</p> <ul style="list-style-type: none"> ■ Zatvorite vrata uređaja. <p>Potrebna se temperatura nakon nekog vremena ponovno sama podešava.</p> <p>Ako se već formirao deblji sloj leda, snaga hlađenja se smanjuje čime se povećava potrošnja energije.</p> <ul style="list-style-type: none"> ■ Odmrznite uređaj za hlađenje i očistite ga.
	<p>Temperatura prostorije je previsoka. Što je temperatura prostorije viša to kompresor duže radi.</p> <ul style="list-style-type: none"> ■ Pridržavajte se uputa iz poglavlja „Ugradnja“, odlomak „Napomene za ugradnju - Mjesto postavljanja“.
	<p>U uređaju za hlađenje je podešena preniska temperatura.</p> <ul style="list-style-type: none"> ■ Korigirajte postavku temperature.
	<p>Funkcija Brzo zamrzavanje je još uključena.</p> <ul style="list-style-type: none"> ■ Za uštedu energije funkciju Brzo zamrzavanje možete ranije sami isključiti.


Što učiniti, ako ...

Problem	Uzrok i rješenje
Kompresor se uključuje sve rjeđe i na kraće vrijeme, temperatura u zamrzivaču raste.	<p>To nije greška. Podešena temperatura je previsoka.</p> <ul style="list-style-type: none">■ Korigirajte postavku temperature.■ Temperaturu još jednom provjerite za 24 sata. <p>Zamrznute namirnice se počinju topiti. Prekoračena je temperatura okoline na koju je uređaj za hlađenje podešen. Kompresor se rjeđe uključuje kad je temperatura okoline niska. Stoga temperatura u zoni za zamrzavanje može porasti.</p> <ul style="list-style-type: none">■ Pridržavajte se uputa iz poglavlja „Ugradnja“, odlomak „Mjesto postavljanja“.■ Povećajte temperaturu okoline.
Otraga dolje na hladnjaku pokraj kompresora treperi LED indikator (ovisno o modelu). Elektronika kompresora opremljena je LED indikatorom za prikaz rada i dijagnozu greške.	<p>Kontrolni indikator više puta treperi svakih 5 sekundi. Radi se o greški.</p> <ul style="list-style-type: none">■ Nazovite servis. <p>Kontrolni indikator redovito treperi svakih 15 sekundi. Nije kvar. Treperenje je normalno.</p>

Poruke na zaslonu

Poruka	Uzrok i rješenje
<p>Na zaslonu svijetli simbol . Hladnjak se ne može isključiti.</p>	<p>Uključeno je zaključavanje.</p> <ul style="list-style-type: none"> ■ Isključite zaključavanje (pogledajte poglavlje „Određivanje ostalih postavki“, odlomak „Uključivanje/isključivanje zaključavanja“).
<p>Na zaslonu trepere dvije crtice.</p>	<p>Temperatura se prikazuje samo ako je temperatura u uređaju niža od 0°C.</p> <ul style="list-style-type: none"> ■ Provjerite prikaz temperature oko 6 sati nakon uključivanja uređaja.
<p>Zvučni signal se oglašava i na zaslonu treperi  zajedno s prikazom temperature.</p>	<p>Aktivirao se alarm temperature (pogledajte poglavlje „Alarm temperature i vrata“): Temperatura u uređaju za hlađenje je pretopla ili prehladna. Razlozi mogu primjerice biti sljedeći:</p> <ul style="list-style-type: none"> – Vrata uređaja su se često otvarala. – Zamrznuta je veća količina namirnica, a nije uključena funkcija Brzo zamrzavanje. – Period nestanka mrežnog napona (nestanak struje) je dulje trajao. <ul style="list-style-type: none"> ■ Uklonite uzrok alarma. isključuje se . <p>Ovisno o temperaturi provjerite jesu li se namirnice počele otapati ili su se već otopile. Ako se to dogodi, pripremite namirnice (skuhajte ili ispecite) prije no što ih ponovno zamrznete.</p>
<p>Na zaslonu treperi simbol  Prekid napajanja, te se oglašava zvučni signal upozorenja. Ujedno se prikazuje najviša temperatura, koja se podesila tijekom prekida mrežnog napajanja ili nestanka električne energije.</p>	<p>Prikazuje se prekid mrežnog napajanja: temperatura u hladnjaku je u međuvremenu zbog prekida mrežnog napajanja ili nestanka električne energije posljednjih dana ili sati previše porasla. Kad je prekid završen, hladnjak dalje radi na temperaturi koja je zadnja podešena.</p> <ul style="list-style-type: none"> ■ Pritisnite tipku OK. <p>Gasi se prikaz najtoplije temperature. Nakon toga se na prikazu temperature ponovno pojavljuje stvarna trenutna temperatura u zoni za zamrzavanje.</p> <ul style="list-style-type: none"> ■ Ovisno o temperaturi provjerite namirnice, jesu li se možda otopile. Ako se to dogodi, pripremite namirnice (skuhajte ili ispecite) prije no što ih ponovno zamrznete.

Što učiniti, ako ...

Poruka	Uzrok i rješenje
Na zaslonu svijetli simbol , hladnjak nema snagu hlađenja, ali je funkcionalno rukovanje uređajem kao i unutarnje osvjetljenje.	Aktivirana je prezentacija. Ova funkcija trgovcima omogućava prezentiranje hladnjaka na prodajnim mjestima bez uključenog hlađenja. Ova postavka nije potrebna za privatnu uporabu. <ul style="list-style-type: none">■ U servisu pitajte kako isključiti prezentacijski način rada na Vašem hladnjaku.
Na zaslonu se prikazuje „F0 do F9“.	U pitanju je kvar. <ul style="list-style-type: none">■ Nazovite servis.

Opći problemi s uređajem za hlađenje

Problem	Uzrok i rješenje
Vrata zone za zamrzavanje ne mogu se otvoriti više puta zaredom.	Nije kvar. Zbog vakuuma se vrata uređaja mogu bez većeg napora otvoriti tek nakon oko 1 minute.
Namirnice su zamrznute za površinu.	Prilikom pohrane pakirane namirnica nije bilo suho. ■ Zamrznutu namirnicu odvojite pomoću tupog predmeta, primjerice drškom žlice.
Vanjske stjenke hladnjaka su tople.	Nije kvar. Toplina koja nastaje stvaranjem hladnoće koristi se za izbjegavanje nastanka kondenzacije.

Uzroci zvukova

Normalni zvukovi	Kako nastaju?
Brrrrr...	Brujanje potječe od motora (kompresora). Kratko vrijeme može biti nešto glasnije kada se motor uključi.
Blubb, blubb....	Brborenje, žuborenje ili zujanje potječe od sredstva za hlađenje koje teče kroz cijevi.
Klik....	Škljocanje se čuje uvijek kada termostat uključi ili isključi motor.
Krck ...	Krckanje se čuje prilikom širenja materijala u uređaju za hlađenje.
Imajte na umu da se kod cirkuliranja sredstva za hlađenje ne mogu izbjeći zvukovi motora i strujanja.	

Šumovi	Uzrok i rješenje
Štropotanje, klopotanje, zveckanje	Hladnjak nije postavljen ravno. Izravnajte ga pomoću libele. Upotrijebite podesive navojne nožice ispod uređaja ili stavite nešto ispod njega.
	Hladnjak dodiruje drugi namještaj ili uređaje. Odmaknite ga.
	Ladice ili površine za odlaganje se pomiču ili zapinju. Provjerite dijelove koji se mogu izvaditi i eventualno ih ponovno umetnite.
	Boce ili posude se dodiruju. Malo ih razmaknite.
	Transportni držač za kabel još se nalazi na stražnjoj strani uređaja. Uklonite ga.

Kontakt u slučaju smetnji

U slučaju problema koje ne možete sami riješiti obratite se primjerice svojem Miele zastupniku ili Miele servisu.

Miele servisnu službu možete rezervirati online na www.miele.hr/servis.

Podatke o kontaktu Miele servisa naći ćete na zadnjoj stranici ovog dokumenta.

Servisu je potrebna oznaka modela i tvornički broj (fabr./SN/br.). Oba podatka nalaze se na tipskoj naljepnici.

Tipska naljepnica nalazi se u unutrašnjosti uređaja za hlađenje.

EPREL baza podataka

Od 1. ožujka 2021. sve će se informacije o oznaci potrošnje energije i zahtjevima vezanim za ekološki dizajn pronaći u Europskoj bazi podataka o označavanju energetske učinkovitosti (EPREL). Baza podataka proizvoda dostupna je na <https://eprel.ec.europa.eu/>. Ovdje će Vas tražiti da unesete oznaku modela.

Oznaku modela pronaći ćete na tipskoj naljepnici.

Miele			
XXXXXX		Nr. XX/XXXXXXXXXX.	
<small>WEINTEMPERERSCHRANK-INTERTISCH-MODELL MULTITEMPERATURE WINE STORAGE CABINET-UNDERAVOR/TOP ARMOIRE DE MISE EN TEMP. DES VINS/MCO. ENCASTRABLE SOUS PLAN ARMARIO PLACONCIONAMITO. VINGAMCOEN/POTRABAU EN OMIERA БИРНИК У ТЕМПЕРАТУРИ</small>			
<small>Klasse/Class Classe/Ceise SN-ST</small>	<small>Ap-Type/AP-Type AP-Type/AP-Type</small>	<small>Bruttinhalt/Gross Capacity Volume Brut/Capacità Bruta</small>	<small>Gefriervermögen/Freezing Capacity Pouvoir de Congel/Carac.Congeladora</small>
		XXX l	
<small>Nutzinhalt Net Capacity Volume Utile Capac. Util</small>	<small>Ges / K / G / WINE / KALT Tot / R / F / WINE / CHILL</small>		R600a: XXg

Jamstvo

Trajanje jamstva je 2 godine.

Ostale informacije o uvjetima jamstva u Vašoj zemlji dobit ćete u Miele servisu.

Ugradnja

Električni priključak

Hladnjak se isporučuje opremljen za priključak na izmjeničnu struju od 50 Hz, 220 – 240 V.

Osigurač mora imati minimalno 10 A.

Uređaj se smije priključiti samo na propisno instaliranu utičnicu sa zaštitnim kontaktom. Električna instalacija mora biti izvedena u skladu s normom VDE 0100.

Kako bi se hladnjak u slučaju nužde mogao brzo isključiti iz napajanja utičnicu ne smije pokrivati stražnja stjenka uređaja jer ona mora biti lako dostupna.

Ako utičnica nakon ugradnje više nije dostupna, u sklopu instalacije mora postojati naprava za odvajanje za svaki pol. Napravom za odvajanje smatraju se dostupne sklopke s kontaktnim otvorom od minimalno 3 mm. Tu se ubrajaju LS-prekidači (automatske zaštitne sklopke), osigurači i releji (EN 60335).

Mrežni utikač kao i mrežni kabel ne smiju dodirivati poledinu hladnjaka, jer se mogu oštetiti vibracijama koje stvara uređaj. To može uzrokovati kratki spoj.

U utičnice koje se nalaze iza uređaja za hlađenje nemojte uključivati druge uređaje.


Za priključenje uređaja ne smije se upotrebljavati produžni kabel jer produžni kabeli ne mogu jamčiti potrebnu sigurnost hladnjaka (primjerice opasnost od pregrijavanja).

Uređaj za hlađenje se ne smije priključivati na izolirane izmjenjivače koji se upotrebljavaju kod autonomne opskrbe električnom energijom kao primjerice kod **solarne opskrbe električnom energijom**.

Inače kod uključivanja uređaja za hlađenje zbog zastoja napona može doći do sigurnosnog isključivanja. Elektronika se može oštetiti. Uređaj za hlađenje se također ne smije koristiti u kombinaciji s tzv. **štednim utičnicama** jer se pritom smanjuje dovod energije do uređaja za hlađenje i uređaj se previše zagrijava.


Priključni kabel u slučaju potrebe smije zamijeniti samo kvalificirani električar.

Napomene za ugradnju

 Opasnost od štete i ozljeda uslijed prevrtanja uređaja.


Uređaj za hlađenje je jako težak te se pri otvorenim vratima može prevrnuti prema naprijed.

Vrata uređaja moraju biti zatvorena sve dok se uređaj za hlađenje ne ugardi i pričvrsti u nišu na odgovarajući način, sukladno uputama za uporabu i ugradnju.

 Opasnost od požara ili štete uzrokovane uređajima čija je funkcija zagrijavanje.

Uređaji čija je funkcija zagrijavanje se mogu zapaliti te tako zapaliti i uređaj za hlađenje.


Uređaj za hlađenje se ne smije ugrađivati ispod ploče za kuhanje.

 Opasnost od požara i štete uzrokovane otvorenim plamenom.

Otvoreni plamen može zapaliti uređaj za hlađenje.

Otvoreni plamen, primjerice svijeću, držite podalje od uređaja za hlađenje.

Postavljanje uređaja jedan uz drugi, side-by-side

 Šteta uzrokovana kondenzatom na vanjskim stjenkama uređaja.

Kod visoke vlažnosti zraka može nastati kondenzat na vanjskim stjenkama uređaja što može uzrokovati koroziju.

Uređaj za hlađenje načelno ne postavljajte vodoravno ili okomito neposredno uz druge modele.

Svoj zamrzivač možete postavljati uz drugi uređaj „side-by-side“, jer je zamrzivač opremljen integriranim grijačima u bočnim stjenkama.

Raspitajte se na prodajnom mjestu koje su kombinacije moguće s Vašim hladnjakom.

Ugradnja

Mjesto postavljanja


Prikladan je suh i dobro prozračen prostor.

Kod odabira prostora za postavljanje uzmite u obzir da se potrošnja energije uređaja za hlađenje povećava ako je isti postavljen u neposrednoj blizini grijanja, štednjaka ili nekog drugog izvora topline. Treba izbjegavati i izravnu Sunčevu svjetlost.

Što je temperatura prostorije viša to kompresor duže radi i potrošnja energije je veća.

Prilikom ugradnje hladnjaka obratite pažnju i na sljedeće:

- Utičnicu ne smije pokrivati stražnja stjenka uređaja jer ista mora biti lako dostupna za slučaj nužde.
- Mrežni utikač i kabel ne smiju dodirivati poledinu hladnjaka, jer se mogu oštetiti vibracijama koje stvara uređaj.
- U utičnice koje se nalaze iza hladnjaka nemojte uključivati druge uređaje.

 Opasnost od oštećenja uzrokovanih visokom vlažnosti zraka.

Kod visoke vlažnosti zraka može nastati kondenzat na vanjskim površinama uređaja za hlađenje što može uzrokovati koroziju.

Uređaj za hlađenje postavite u suhu i/ili klimatiziranu prostoriju koja je dovoljno prozračena.

Nakon ugradnje se uvjerite da se vrata uređaja ispravno zatvaraju, da postoje odgovarajući poprečni otvori za prozračivanje i odzračivanje te da je uređaj za hlađenje ugrađen u skladu s uputama za uporabu i ugradnju.


Klimatski razred

Uređaj za hlađenje je razvijen za određeni klimatski razred (raspon temperature okoline) čije se granice moraju poštivati. Klimatski razred naveden je na tipskoj naljepnici u unutrašnjosti uređaja za hlađenje.

Klimatski razred	Temperatura okoline
SN	+10 do +32°C
N	+16 do +32°C
ST	+16 do +38°C
T	+16 do +43°C

Niža temperatura okoline dovodi do dužeg mirovanja kompresora. Navedeno može dovesti do viših temperatura u uređaju za hlađenje i tako do posljedične štete.

Prozračivanje i odzračivanje

 Opasnost od požara i oštećenja zbog nedovoljnog prozračivanja.

Ako se uređaj za hlađenje dovoljno ne prozračuje, kompresor se češće uključuje i radi dulje vrijeme. Navedeno dovodi do povećane potrošnje energije te se razvijaju veće temperature pri radu kompresora, što može uzrokovati kvar na kompresoru.

Pazite na dovoljno prozračivanje uređaja za hlađenje.

Pridržavajte se preporučenih otvora za prozračivanje i odzračivanje.

Otvori za prozračivanje i odzračivanje ne smiju se pokriti niti zatvoriti.

Osim toga ih je potrebno redovito čistiti od prašine.

Prozračivanje i odzračivanje vrši se kroz ventilacijsku rešetku u podnožju uređaja za hlađenje.

Vrata namještaja

– dimenzija razmaka

Ovisno o dizajnu kuhinje određeni su debljina i radijus rubova vrata namještaja te vertikalni razmak.

Stoga obavezno pazite na sljedeće:

Ako je razmak između vrata namještaja pričvršćenih na uređaj i susjedne fronte namještaja s okovima ili bočne stjenke premala, prilikom otvaranja vrata hladnjaka može doći do sudaranja s prednjom/bočnom stranom namještaja.

Ovisno o debljini i radijusu rubova vrata namještaja odredite individualni razmak.

Savjet: Navedeno uzmite u obzir pri planiranju kuhinje ili pri zamjeni uređaja za hlađenje, kako biste pronašli odgovarajuće rješenje za ugradnju.

Ugradnja

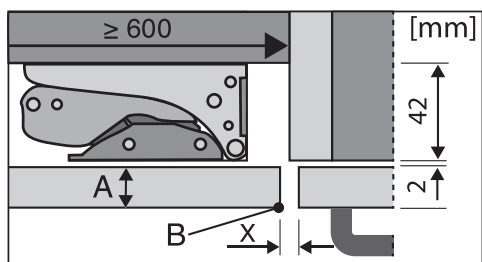
Debljina vrata namještaja A [mm]	Razmak X [mm] za različite radijuse rubova B			
	R0	R1,2	R2	R3
≥16–19	min. 3			
20	5	4	4	3,5
21	5,5	5	4,5	4
22	6,5	6	5,5	5

Težina vrata namještaja

⚠ Šteta uzrokovana teškim vratima namještaja.

Montirana vrata, čija težina premašuje dopuštenu, mogu izazvati oštećenja na okovima, što između ostalog može utjecati i na funkciju.

Uređaj za hlađenje	Maks. težina vrata namještaja u kg
F 31202 Ui	10

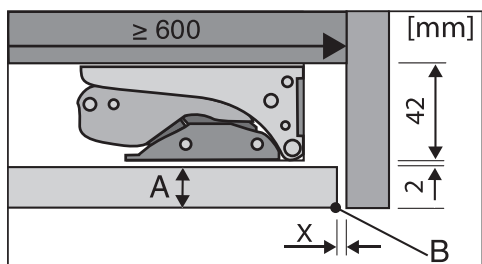


Susjedna prednja strana kuhinjskog namještaja

A = debljina prednje strane namještaja

B = radijus rubova

X = dimenzija razmaka



Završna bočna stjenka

A = debljina prednje strane namještaja

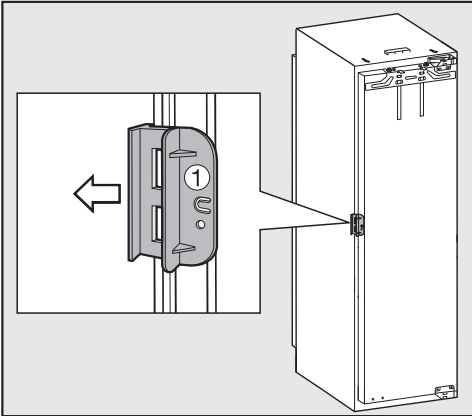
B = radijus rubova

X = dimenzija razmaka

Savjet: Ugradite razmaknicu između namještaja i bočne stjenke. Tako ćete dobiti dovoljno širok razmak.

Prije ugradnje uređaja za hlađenje

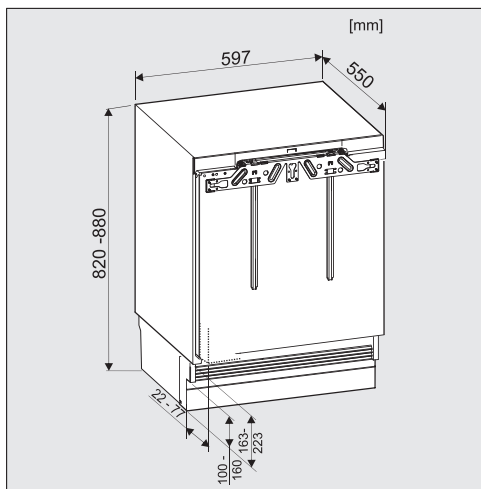
- Prije ugradnje izvadite vrećicu s priborom s dijelovima za montažu i ostalim priborom iz hladnjaka.
- Uklonite držač kabela sa stražnje strane uređaja.



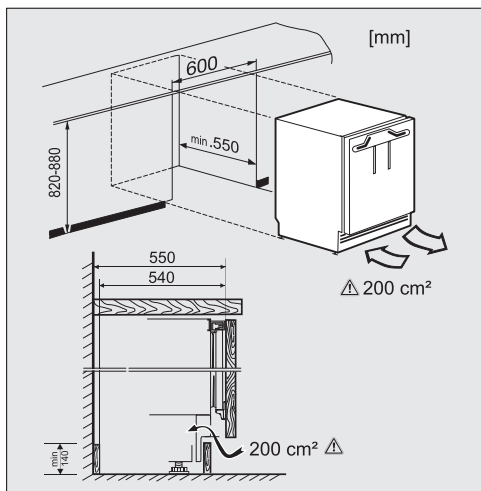
- Otvorite vrata uređaja i uklonite crveno transportno osiguranje ① (ovisno o modelu).

Ugradnja

Dimenzije za ugradnju



Dimenzije uređaja



Dimenzije za prozračivanje i odzračivanje

Zamjena graničnika na vratima

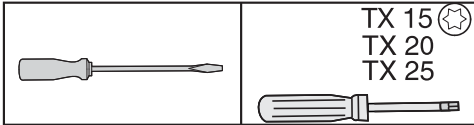
Uređaj za hlađenje se isporučuje s desnim graničnikom. Ako će se otvarati ulijevo, potrebno je zamijeniti graničnik na vratima.

! Opasnost od ozljeda i štete uzrokovane zamjenom graničnika vrata. Ako zamjenu graničnika vrata vrši jedna osoba postoji veća opasnost od ozljeda i štete. Graničnik vrata mijenjajte obavezno pomoću još jedne osobe.

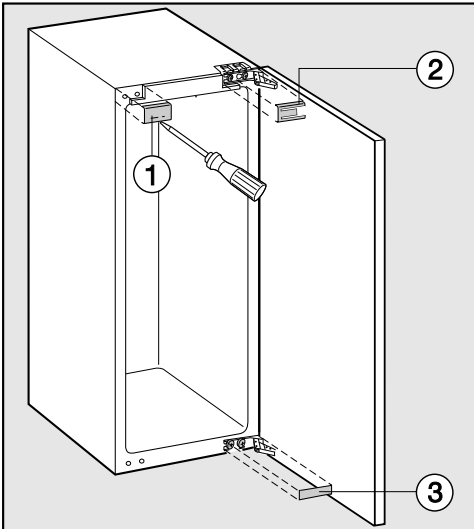
Ukoliko je brtva vrata oštećena ili ukoliko je ispala iz utora, vrata uređaja se neće moći dobro zatvoriti, pa može doći do smanjenja snage hlađenja. U unutarnjem prostoru stvara se kondenzacijska voda te može doći do zamrzavanja. Pazite da ne oštetite brtvu vrata i pazite da brtva vrata ne ispadne iz utora.

Priprema za zamjenu graničnika na vratima

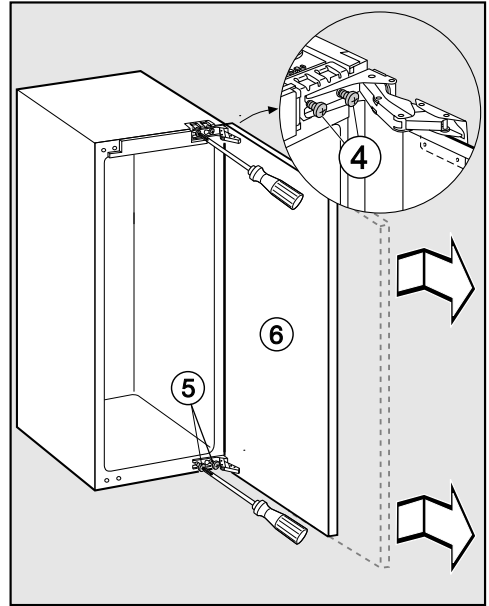
Za zamjenu graničnika na vratima potreban je sljedeći alat:



- Kako biste tijekom zamjene nosača od oštećenja zaštili vrata uređaja i Vaš pod pripremite odgovarajuću podlogu na podu ispred uređaja.



- Podignite pokrove ①, ② i ③.



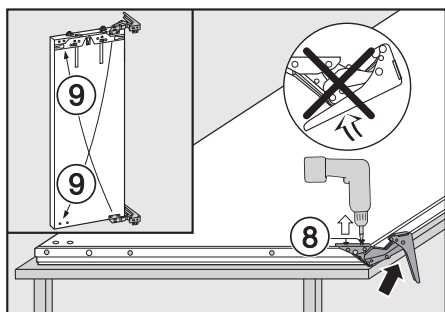
- Malo otpustite vijke ④ i ⑤ na okovima.
- Gurnite vrata uređaja ⑥ prema van i izvadite ih.
- Do kraja odvrnite vijke ④ i labavo ih zavrnite u suprotnu stranu.
- Do kraja odvrnite vijke ⑤ i labavo ih zavrnite u suprotnu stranu.

Ugradnja

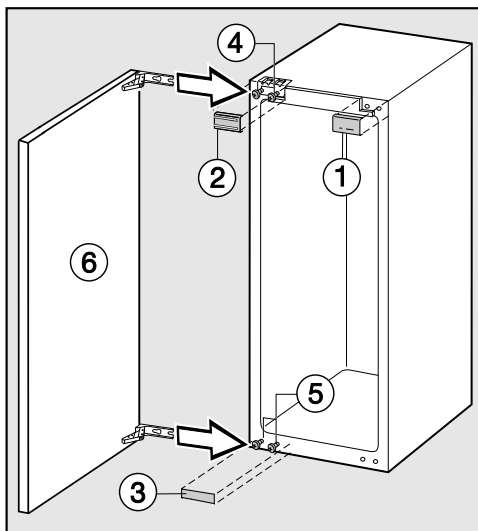
Montiranje vrata

- Vrata uređaja koja ste skinuli položite na stabilnu podlogu tako da vanjska strana bude okrenuta prema gore.

⚠ Opasnost od ozljeda uslijed preklapanja okova vrata.
Panti se mogu sklopiti.
Okove ostavite otvorene.



- Otpustite vijke ⑧.
- Dijagonalno premjestite pante ⑨.

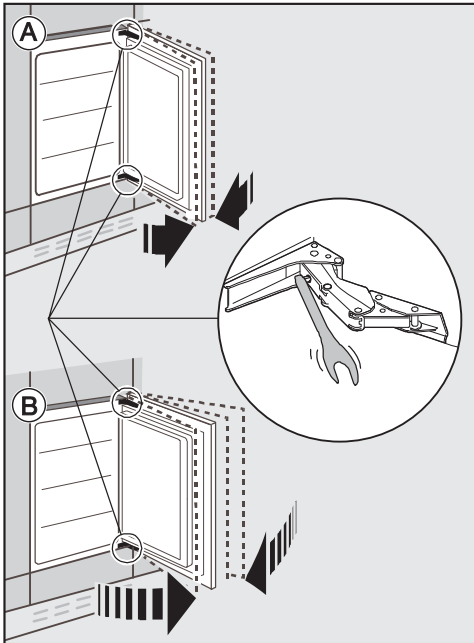


- Gurnite vrata uređaja ⑥ na prethodno montirane vijke ④ i ⑤ te čvrsto pritegnite vijke ④ i ⑤.
- Pričvrstite pokrove ①, ② i ③.

Podešavanje snage opruga u vratima uređaja

Ako želite da se vrata uređaja kod otvaranja uspore i da se tako omogući nježnije otvaranje vrata, možete pojačati snagu opruga u vratima uređaja:

Okove na vratima pritom podesite šesterokutnim ključem.



Ⓐ Vrata uređaja se ne smiju toliko široko otvarati:

- Šesterokutni ključ okrenite u smjeru kazaljki na satu.

Panti su sada čvršće namješteni i ne mogu se više tako lako široko otvarati.

Ⓑ Vrata uređaja se smiju široko otvarati:

- Šesterokutni ključ okrenite u smjeru suprotnom od kretanja kazaljki na satu.

Panti su sada slabije podešeni te se tako mogu lakše otvarati.

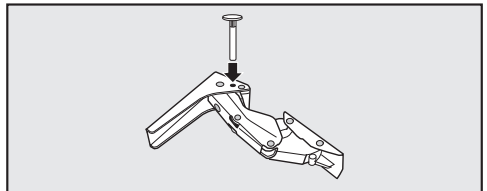
Ograničenje kuta otvaranja vrata

Okovi vrata su tvornički tako namješteni da se vrata uređaja mogu široko otvoriti.

Ako je kut otvaranja vrata uređaja iz određenih razloga ograničen, to se može podesiti na okovima.

Ako vrata uređaja primjerice kod otvaranja udaraju o zid, ograničite kut otvaranja vrata uređaja na oko 90°:

Klinovi za ograničenje vrata moraju biti montirani prije ugradnje uređaja za hlađenje.



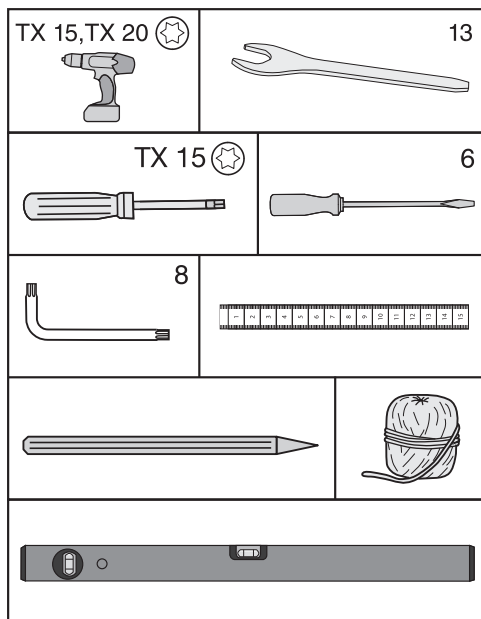
- Priložene klinove za ograničavanje otvaranja vrata umetnite odozgo u okove.

Kut otvaranja vrata uređaja sada je ograničen na oko 90°.

Ugradnja

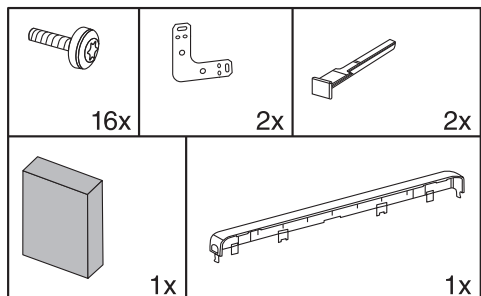
Ugradnja uređaja za hlađenje

Za ugradnju uređaja potreban je sljedeći alat:



Potreban Vam je sljedeći pribor za montažu:

Sav pribor za montažu označen je brojevima. Navedene oznake naći ćete i u pojedinim opisanim koracima za montažu.

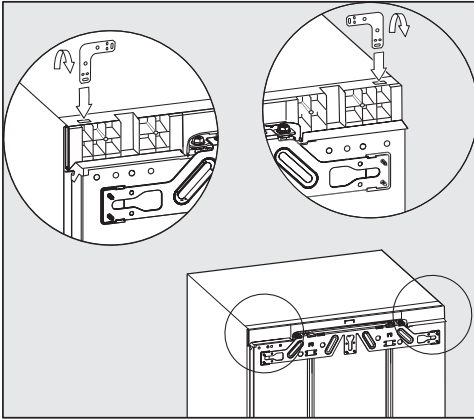


Priprema uređaja

- Hladnjak postavite neposredno pred nišu za podgradnju.
- Podnu letvicu primite sa strane te ju skinite prema naprijed.

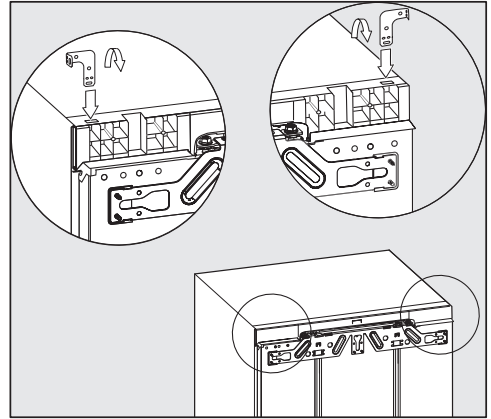
Kod pričvršćenja svojeg hladnjaka možete birati između dvije mogućnosti:

1. Gornje pričvršćenje
Ovakav je način pričvršćenja prikladan za pričvršćenje ispod radnih ploča kao primjerice od umjetnih materijala (laminat, iverica). Pretpostavka je radna ploča na koju se može vijcima pričvrstiti kutni pričvrtni element.
Kad su nožice potpuno odvrnute hladnjak je lagano napregnut između poda i radne ploče.
2. Bočno pričvršćenje
Ovakav je način pričvršćenja prikladan za pričvršćenje ispod tvrdih radnih ploča kao primjerice od granita. Pretpostavka su bočne stjenke namještaja desno i lijevo uz hladnjak, na koje se vijcima može pričvrstiti kutni pričvrtni element.
Hladnjak je niži od radne ploče kad su nožice potpuno odvrnute.



1. Gornje pričvršćenje

- Kutni pričvrtni element umetnite u otvor za prihvat na poklopcu uređaja.
- Savinite kutnik na perforiranom mjestu.



2. Bočno pričvršćenje

Kutnik morate savinuti na oba kraja.

- Kutni pričvrtni element umetnite u otvor za prihvat na poklopcu uređaja.
- Savinite kutnik na perforiranom mjestu.
- Izvadite kutnik iz otvora za prihvat te umetnite ravni kraj kutnika.
- Sada na perforiranom mjestu savinite i ovaj kraj kutnika.

Ugradnja

Umetanje uređaja za hlađenje



Opasnost od oštećivanja mrežnog priključnog kabela.

Prilikom umetanja uređaja za hlađenje mrežni se kabel može priklještit i oštetiti.

Uređaj za hlađenje pažljivo gurnite u nišu.



Opasnost od oštećenja poda.

Pomicanje uređaja za hlađenje može oštetiti pod.

Na osjetljivim podovima pažljivo pomičite uređaj za hlađenje.



Opasnost od oštećenja nožica za podešavanje.

Nožice za podešavanje se mogu potrgati.

Uređaj za hlađenje gurajte u podgradnu nišu samo sa gotovo potpuno uvrnutim nožicama za podešavanje.

Ako je uređaj za hlađenje gurnut pre-duboko u nišu, vrata uređaja se nakon ugradnje vrata namještaja ne mogu pravilno zatvoriti. Tako može doći do stvaranja leda, kondenzata i pojavljivanja drugih smetnji u radu uređaja, što za posljedicu može imati povećanu potrošnju energije.

Uređaj za hlađenje gurnite u nišu tako da ostane razmak od **42 mm** od tijela uređaja do prednje strane stjenke namještaja.

- Uređaj za hlađenje gurnite u podgradnu nišu tako da su prednji rubovi okova gore i dolje u ravnini s prednjim rubom bočne stjenke namještaja.

Tako se oko cijelog uređaja osigurava razmak od **42 mm** prema prednjim rubovima stranica namještaja.

Savjet: Prije umetanja obje stražnje nožice odvrnite samo pola okreta. Nakon umetanja se nožice za podešavanje sprijeda mogu lakše podesiti (pogledajte odlomak „Poravnavanje uređaja za hlađenje“).

- Priključni kabel položite tako da se uređaj za hlađenje nakon ugradnje može lako priključiti.

Savjet: Na utikač pričvrstite komadić užeta i tako „produžite“ priključni kabel kako biste olakšali postavljanje. Priključni kabel tada povucite drugim krajem užeta kroz kuhinjski element.

Kod namještaja s dijelovima graničnika na vratima (poput izbočina, traka za brtvljenje itd.) treba uzeti u obzir dimenzije dijelova graničnika na vratima tako da se oko cijelog uređaja drži razmak od **42 mm.**

- Izvucite uređaj za hlađenje toliko koliko iznosi odgovarajuća dimenzija dodatnih dijelova.
- Još jednom provjerite postoji li razmak od **42 mm** prema prednjem rubu dijela vrata na kojem se nalaze okovi.

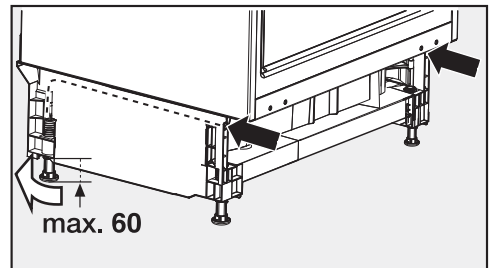
Savjet: Ako je moguće uklonite dijelove nosača vrata te gurnite uređaj u nišu, sve dok svi elementi za pričvršćenje gore i dolje ne dodirnu prednji rub bočnih stranica namještaja.

Poravnavanje uređaja za hlađenje

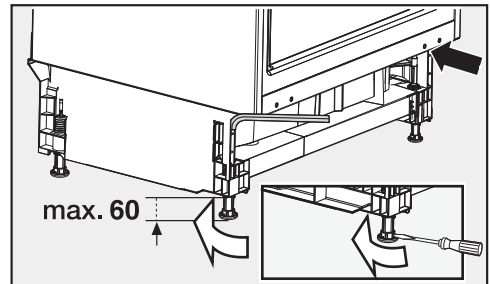
Kod gornjeg pričvršćenja uređaja za hlađenje u podgradnu nišu isti mora biti lagano napet između poda i radne ploče.

- Ovisno o visini niše naizmjenično otpuštajte prednje i stražnje nožice za podešavanje te uspravite uređaj za hlađenje u vodoravan položaj.

Pritom postupite kako slijedi:



- Pomoću odvijača ravnog vrha obje stražnje nožice za podešavanje podešite vijcima koji se nalaze desno i lijevo u podnožju uređaja.

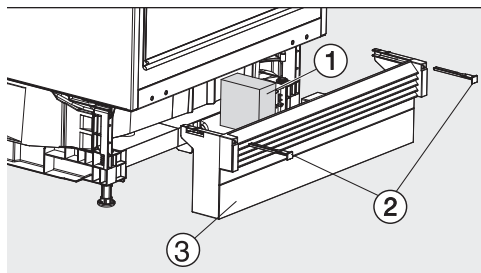


- Objе prednje nožice za podešavanje odvrnite šesterokutnim ključem.

Savjet: Čim su nožice za podešavanje malo odvrnute možete ih podešavati i odvijačem dolje na nožici za podešavanje (pogledajte malu sliku).

Ugradnja

Kroz dio od pjene ① jamči se odvojena ventilacija čime se izbjegava ometanje funkcije.



- Umetnite priloženi dio od pjene ①.
- Ponovo postavite podnu letvicu ③ no još ju nemojte fiksirati.

Ako se ne ugrađuje zajednička podna letvica namještaja:

- Povucite podnu letvicu ③ prema naprijed tako da su ventilacijski otvori i podnožja susjednog namještaja u ravni.
- Čvrsto držite podnu letvicu te ju pričvrstite desno i lijevo priloženim kopčama ②.

Ako se ugrađuje zajednička podna letvica namještaja:

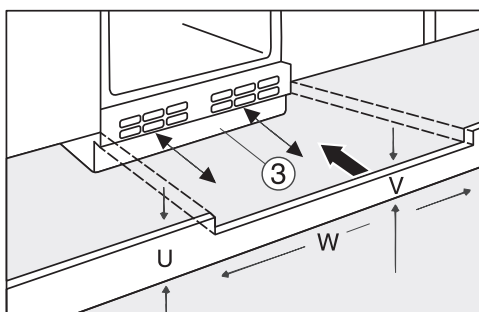
- Podnu letvicu ③ gurnite sasvim na uređaj za hlađenje te ju desno i lijevo pričvrstite kopčama ②.

Postavljanje zajedničke podne letvice namještaja

Prozračivanje i odzračivanje vrši se putem ventilacijske rešetke u podnožju hladnjaka.

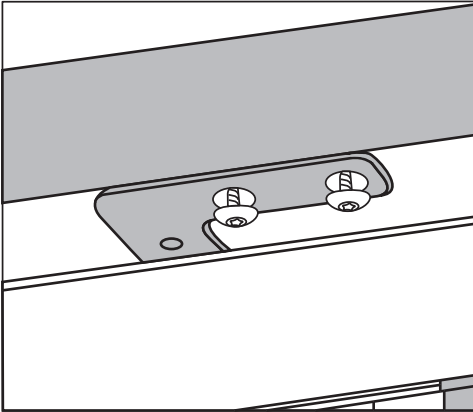
Otvori za prozračivanje i odzračivanje ni u kojem se slučaju ne smiju pokriti.

Ako se postavlja zajednička podna letvica namještaja morate ju izrezati za odzračivanje i prozračivanje hladnjaka, ovisno o visini podne letvice.

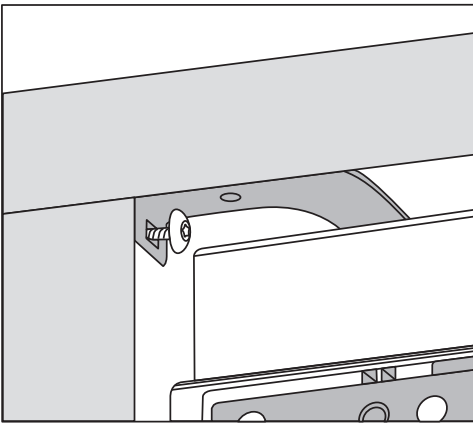


- Izrežite visinu podne letvice namještaja (U).
- Duž širine niše (W) prilagodite visinu (V) ispod podne letvice uređaja ③.

Učvršćivanje uređaja u niši



1. Gornje pričvršćenje



2. Bočno pričvršćenje

- Hladnjak sada pričvrstite desno i lijevo.

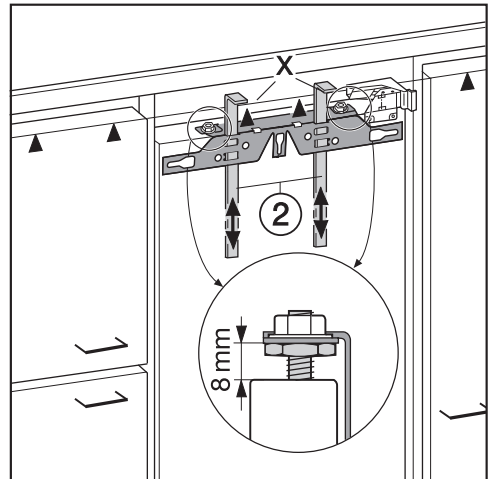
Montaža vrata uređaja

Gornji rub vrata namještaja mora biti iste visine kao i vrata namještaja susjednih ormarića.

Vrata se moraju montirati prema nacrtu.

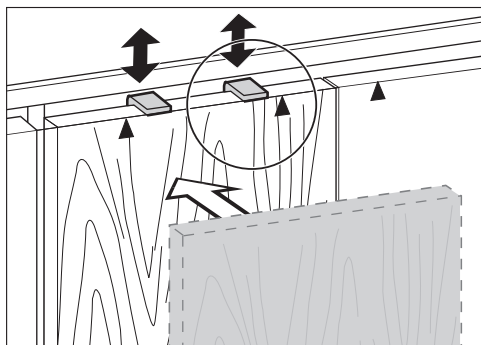
U sljedećem poglavlju opisana je ugradnja vrata namještaja minimalne debljine prednje strane namještaja 16–19 mm.

Pazite da je ponovo postavljena podna letvica.

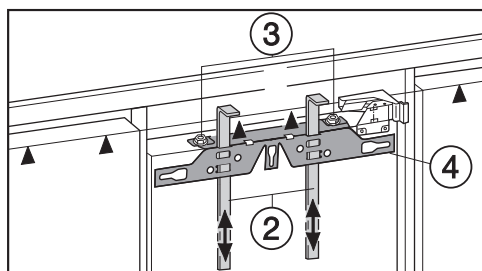


- Razmak između vrata uređaja i prečke za pričvršćivanje tvornički je postavljen na 8 mm. Provjerite ovaj razmak i po potrebi ga podesite.
- Gurnite dijelove za pomoć pri montiranju ② na visinu vrata namještaja: donji granični rub X dijelova za pomoć pri montiranju mora se nalaziti na istoj visini kao i gornji rub vrata namještaja koja treba montirati (oznaka ▲).

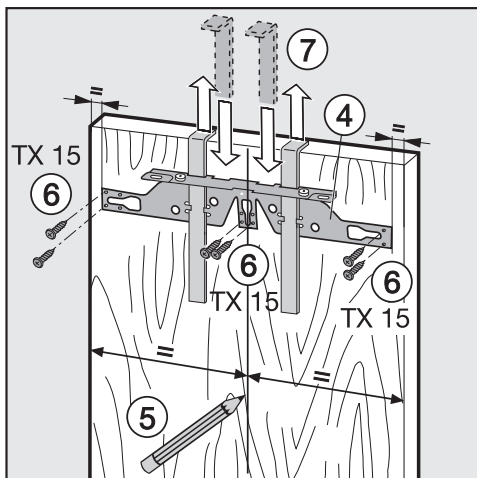
Ugradnja



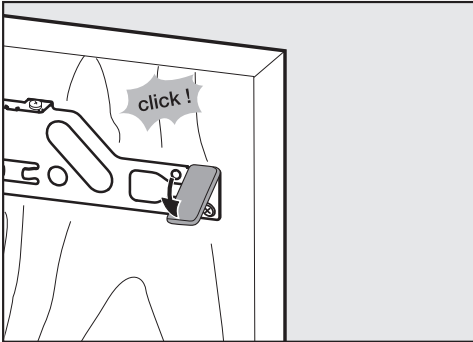
Savjet: S prednjom stranom namještaja gurnite pomoć za montažu ② na visinu vrata namještaja susjednih ormarića.



■ Odvrite matice ③ i skinite prečku za pričvršćenje ④ zajedno s dijelovima za pomoć pri ugradnji ②.

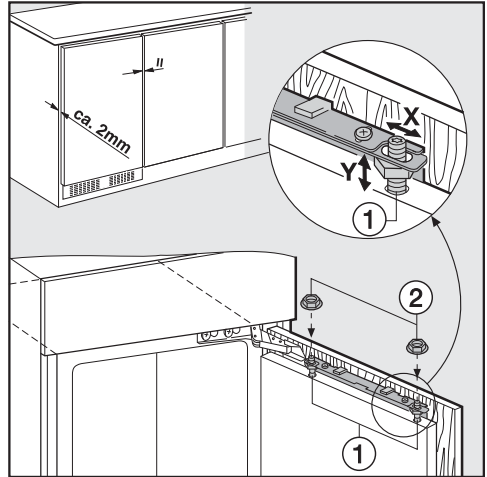


- Na unutrašnjoj strani vrata namještaja olovkom povucite tanku liniju po sredini ⑤.
- Objesite prečku za pričvršćenje ④ pomoću dijelova za pomoć pri montiranju na **unutarnju stranu** vrata namještaja. U sredini uspravite prečku za pričvršćenje.
- Učvrstite prečku za pričvršćenje s najmanje 6 kratkih vijaka za ivericu ⑥. (Za kazetna vrata upotrijebite samo 4 vijaka na rubu). Eventualno izbušite rupice u vratima namještaja.
- Izvucite dijelove za pomoć pri montiranju prema gore ⑦. Okrenite dijelove za pomoć pri montiranju i stavite ih (pospremite) u srednji otvor prečke za pričvršćivanje.



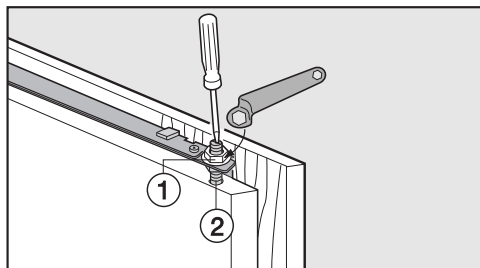
- Bočni pokrov postavite na prečku za pričvršćivanje nasuprot strane s pantima.
- Okrenite vrata namještaja i pričvrstite ručku (po potrebi).

- Otvorite vrata uređaja.

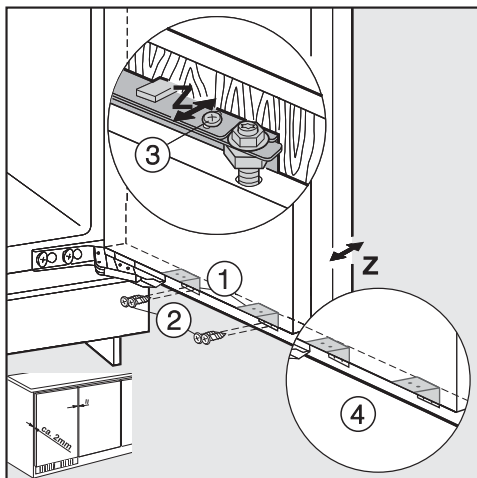


- Objesite vrata namještaja na klinove za namještanje ①.
- Labavo zavrните matice ② na klinove za namještanje.
- Zatvorite vrata i provjerite razmak prema vratima okolnog namještaja.
- Izravnajte vrata namještaja prema vratima susjednog namještaja:
Bočno izravnavanje X postiže se pomicanjem vrata namještaja, a poravnanje visine Y okretanjem klinova za namještanje ① pomoću odvijača.

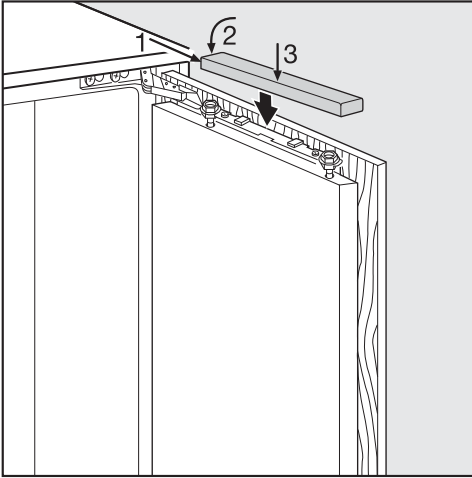
Ugradnja



- Zavrните matice ① na gornjim vratima uređaja, pritom odvijačem podupirite klin za namještanje ②.



- Kutnim pričvršnim elementom ① pričvrstite vrata uređaja na vrata namještaja:
 - U vratima namještaja prethodno izbušite rupe za pričvršćivanje (event. ih prethodno označite).
 - Uvrnite kratke vijke za ivericu ② (4 x 14 mm).
- Izravnajte dubinu Z vrata uređaja: odvrnite vijke u uzdužnim rupicama gore na vratima uređaja ③ kao i dolje na vratima uređaja ④. Pomicanjem vrata namjestite razmak od 2 mm između vrata namještaja i prednjeg ruba niše. Ravnajte se prema susjednim vratima namještaja.
- Zatvorite vrata, provjerite da li dobro sjedaju te ih izravnajte prema susjednim vratima namještaja.
- Još jednom čvrsto zavrните sve vijke.



- Postavite pokrovni dio.

Na sljedeći način ćete utvrditi je li uređaj za hlađenje ispravno ugrađen:

- Vrata se zatvaraju ispravno.
 - Vrata se ne prislanjaju na korpus namještaja.
 - Brtva na gornjem kutu na strani na kojoj se nalazi ručka čvrsto prianja.
- Za provjeru stavite uključenu džepnu svjetiljku u uređaj za hlađenje i zatvorite vrata uređaja. Zamračite prostoriju i provjerite izlazi li svjetlost iz uređaja. Ako je tako, provjerite svaki korak montaže.

Miele trgovina i servis d.o.o.
Buzinski prilaz 32
10 010 Zagreb
Telefon: 01 6689 000
Faks: 01 6689 090
Servis: 01 6689 010
E-mail: info@miele.hr
www.miele.hr

Njemačka
Miele & Cie. KG
Carl-Miele-Straße 29
33332 Gütersloh

F 31202 Ui

hr-HR

M.-Nr. 10 838 400 / 03