

## Σχέδιο εγκατάστασης



## Συσκευή καθαρισμού και απολύμανσης

PG 8582 CD

PG 8583 CD

M.-Nr. 10 399 100

**el - GR**

## Υποδείξεις εγκατάστασης



**Διαβάστε και λάβετε υπόψη σας τις οδηγίες χρήσης και το εγχειρίδιο του Service για την τοποθέτηση της συσκευής καθαρισμού και απολύμανσης.**

### Εξουσιοδότηση για την εγκατάσταση

Η συσκευή καθαρισμού επιτρέπεται να τοποθετηθεί μόνο από **ηλεκτρολόγους / υδραυλικούς** με άδεια ασκήσεως επαγγέλματος και σύμφωνα με τις οδηγίες τοποθέτησης. Η συσκευή καθαρισμού πρέπει να τοποθετηθεί σύμφωνα με τους εκάστοτε ισχύοντες νόμους και τις ισχύουσες προδιαγραφές, τις νομικές διατάξεις και προδιαγραφές πρόληψης ατυχημάτων. Η **αρχική λειτουργία** και η εκπαίδευση επιτρέπεται να διεξαχθούν μόνο από το Miele-Service ή από κάποια εξειδικευμένη εταιρεία εξουσιοδοτημένη από την εταιρεία Miele.

### Απαιτήσεις από τον περιβάλλοντα χώρο

Στον περιβάλλοντα χώρο της συσκευής καθαρισμού μπορεί να δημιουργηθεί **νερό συμπίκνωσης**. Για τον λόγο αυτόν χρησιμοποιείτε μόνο έπιπλα, τα οποία είναι κατάλληλα για την εξειδικευμένη χρήση. Αν η συσκευή τοποθετηθεί κάτω από έναν κατάλληλο πάγκο εργασίας (τύπος συσκευής: ημιεντοιχιζόμενη), τότε πρέπει να τοποθετηθεί μια ανοξείδωτη λαμαρίνα για προστασία από τους υδρατμούς πάνω από το άνοιγμα της πόρτας. Μπορείτε να προμηθευτείτε την κατάλληλη ανοξείδωτη λαμαρίνα από το Miele-Service.

### Ηλεκτρική σύνδεση

Η ηλεκτρική σύνδεση πρέπει να δημιουργηθεί σύμφωνα με τις αντίστοιχες νομικές διατάξεις, τις προδιαγραφές πρόληψης ατυχημάτων και τους ισχύοντες κανονισμούς. Τοποθετείτε το καλώδιο σύνδεσης προστατευμένο από θερμικές επιδράσεις. Συνδέετε κατά προτίμηση τη συσκευή καθαρισμού και απολύμανσης με το ηλεκτρικό ρεύμα μέσω μιας πρίζας, για να διευκολύνετε τον ηλεκτρικό έλεγχο ασφάλειας σε περίπτωση επισκευής ή συντήρησης. Αν θέτετε σε λειτουργία τη συσκευή καθαρισμού με μια **μόνιμη σύνδεση**, τότε εγκαθιστάτε στον χώρο τοποθέτησης έναν γενικό διακόπτη με πλήρη διαχωρισμό από το δίκτυο και ελάχιστο άνοιγμα επαφών 3 χιλστ. Η πρίζα και ο γενικός διακόπτης πρέπει να είναι προσβάσιμα μετά την τοποθέτηση της συσκευής καθαρισμού.

### Καλώδιο γείωσης και αντιστάθμιση δυναμικού

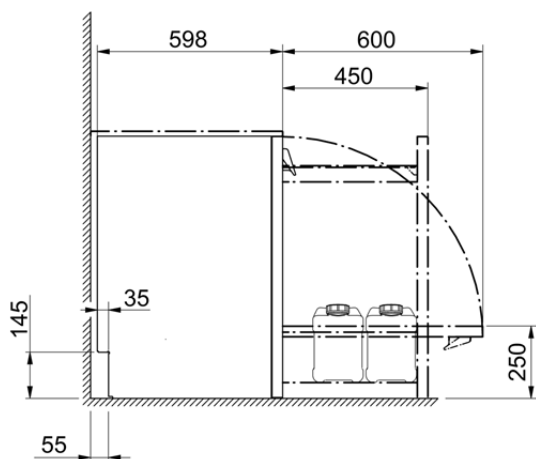
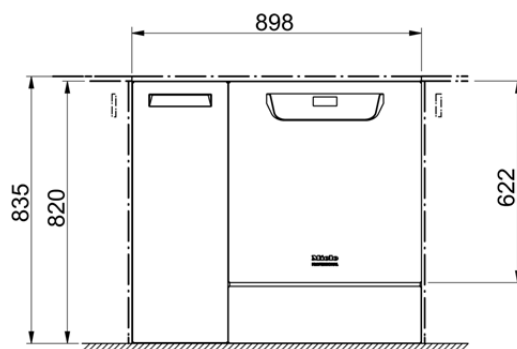
Τοποθετείτε έναν **διακόπτη ασφαλείας** (30 mA), για να αυξήσετε την ασφάλεια της συσκευής καθαρισμού. Δημιουργήστε μια **αντιστάθμιση δυναμικού**. Η βίδα σύνδεσης για την αντιστάθμιση δυναμικού βρίσκεται στο πίσω μέρος της συσκευής καθαρισμού. Η αντιστάθμιση δυναμικού και το καλώδιο γείωσης πρέπει να έχουν συνδεθεί πριν από την αρχική λειτουργία!

### Υδραυλική σύνδεση

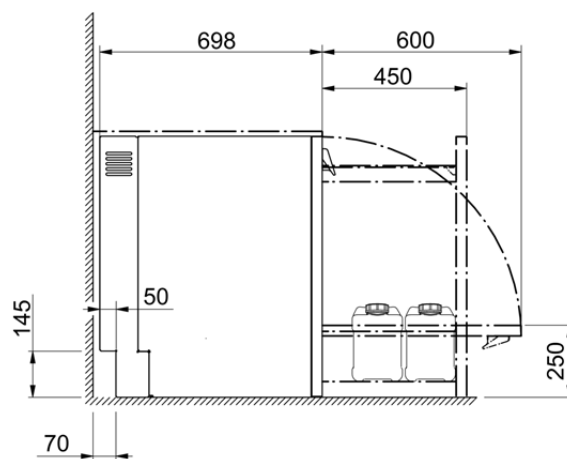
Επιτρέπεται να συνδέσετε απευθείας κρύο νερό, ζεστό νερό, πλήρως αφαλατωμένο νερό και υγρά απόβλητα χωρίς **δακτύλιο ασφαλείας**. Χρησιμοποιήστε τον συνοδευτικό **σύνδεσμο διακλάδωσης μορφής Y**, για να κατασκευάσετε την παροχή νερού για τη συσκευή (KW) και τον ατμοσυμπυκνωτή (DK). Εναλλακτικά μπορείτε να εγκαταστήσετε επίσης έναν πρόσθετο σωλήνα κρύου νερού και να συνδέσετε σε αυτόν τον ατμοσυμπυκνωτή.

### Μονάδες επικοινωνίας

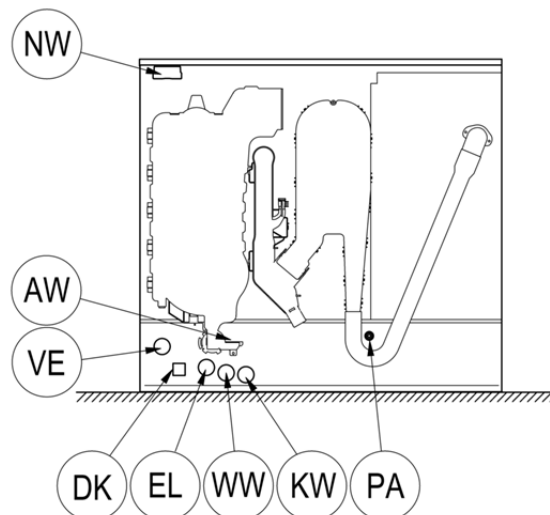
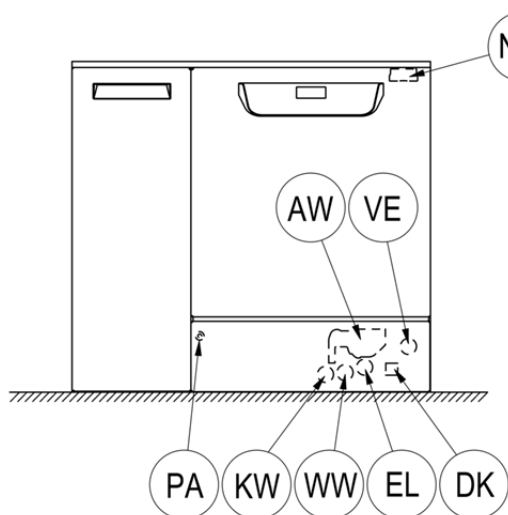
Οι **μονάδες επικοινωνίας** – μονάδα Ethernet ή μονάδα RS232 – είναι προαιρετικά διαθέσιμες και δεν παραδίδονται μαζί με τη συσκευή. Αν χρειάζεται, τοποθετείτε κιβώτια σύνδεσης στην περιοχή της συσκευής καθαρισμού, για να μεταβιβάσετε επεξεργαζόμενα δεδομένα και να τα τυπώσετε. Η σύνδεση και η εγκατάσταση πρέπει να ανταποκρίνονται στο **IEC 60950!**



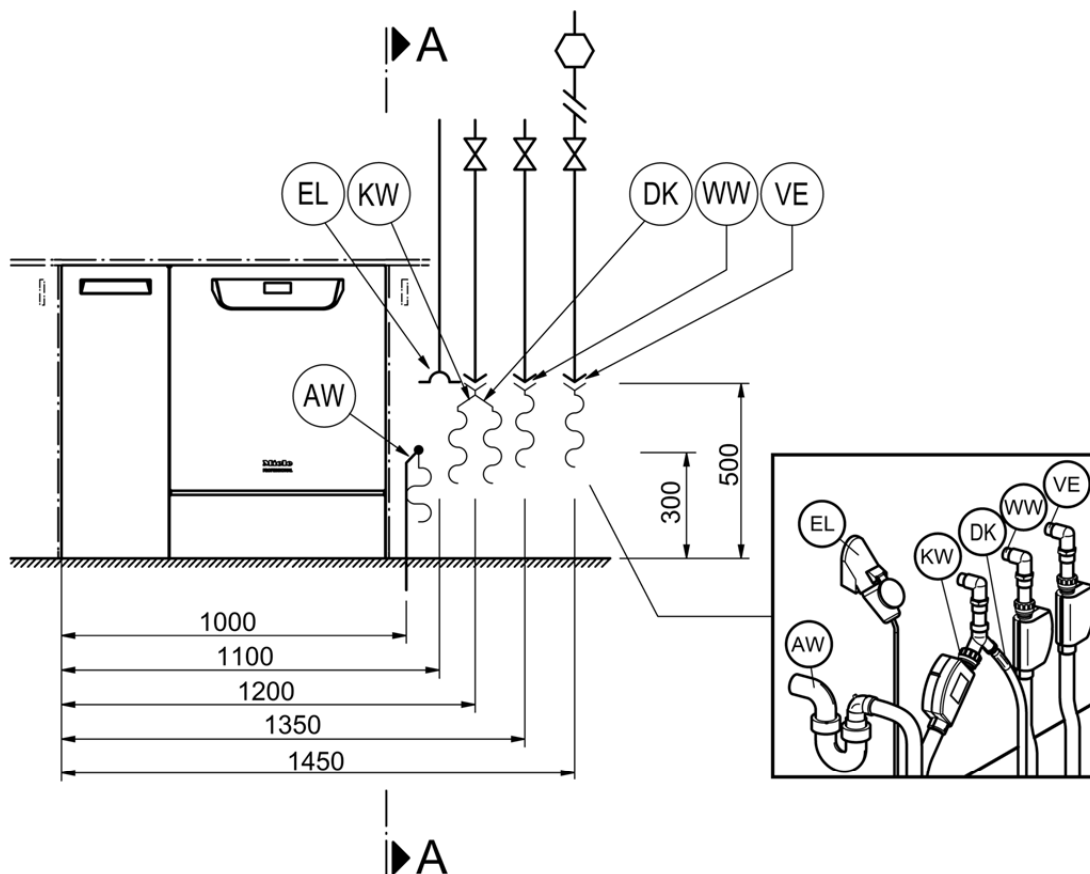
Διαστάσεις στάνταρ τύπου συσκευής



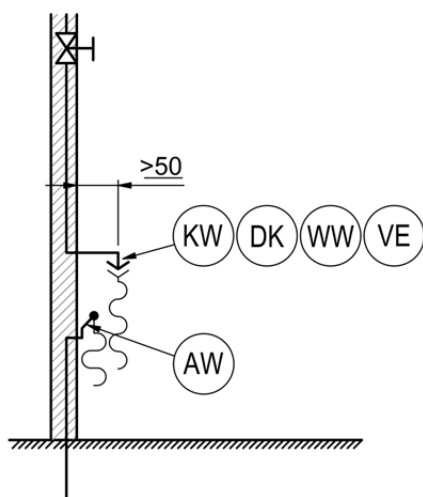
Διαστάσεις με προέκταση βάθους



EL	Ηλεκτρική σύνδεση	WW	Σύνδεση ζεστού νερού
KW	Σύνδεση κρύου νερού	AW	Αποχέτευση
DK	Σύνδεση κρύου νερού ατμοσυμπυκνωτή	VE	Πλήρως αφαλατωμένο νερό
NW	Σύνδεση δικτύου και εκτυπωτή (προαιρετικά)	PA	Αντιστάθμιση δυναμικού

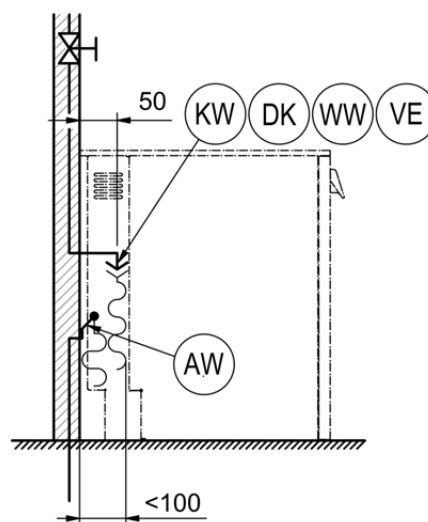


A - A



Θέση των συνδέσεων

A - A



σε συσκευές με προέκταση βάθους

EL	Ηλεκτρική σύνδεση	WW	Σύνδεση ζεστού νερού
KW	Σύνδεση κρύου νερού	AW	Αποχέτευση
DK	Σύνδεση κρύου νερού ατμοσυμπυκνωτή	VE	Πλήρως αφαλατωμένο νερό
NW	Σύνδεση δικτύου και εκτυπωτή (προαιρετικά)	PA	Αντιστάθμιση δυναμικού

## Ηλεκτρική σύνδεση

		PG 8582 CD	PG 8583 CD
Τάση (κατά την παράδοση)	V/Hz	3N AC 400/50	3N AC 400/50
Κατανάλωση ενέργειας	kW	9,3	9,3
Ασφάλεια	A	3 x 16	3 x 16
Ελάχιστη διατομή καλωδίου σύνδεσης	mm <sup>2</sup>	5 x 2,5	5 x 2,5
Μήκος καλωδίου σύνδεσης (H05(07)RN-F)	m	1,8	1,8

Τάση (μετατρεπόμενη)	V/Hz	AC 230/50	AC 230/50
Τιμή σύνδεσης	kW	3,3	3,3
Ασφάλεια	A	1 x 16	1 x 16
Ελάχιστη διατομή καλωδίου σύνδεσης	mm <sup>2</sup>	3 x 1,5	3 x 1,5
Μήκος καλωδίου σύνδεσης (H05(07)RN-F)	m	1,8	1,8

## Κρύο νερό

		PG 8582 CD	PG 8583 CD
Μέγιστη θερμοκρασία	°C	20	20
Μέγιστη επιτρεπτή σκληρότητα νερού	mmol/l	12,6	12,6
	°dh	70	70
Ελάχιστη πίεση ροής	kPa	200	200
Ελάχιστη πίεση ροής σε παράταση χρόνου εισροής	kPa	100	100
Μέγιστη πίεση	kPa	1.000	1.000
Ταχύτητα ροής	l/min	7,5	7,5
Σπείρωμα σύνδεσης στον χώρο τοποθέτησης σύμφωνα με το DIN 44 991 (με ροδέλα στεγανοποίησης)	ίντσα	3/4"	3/4"
Μήκος σωλήνα σύνδεσης για κρύο νερό	m	1,7	1,7
Μήκος σωλήνα σύνδεσης ατμοσυμπυκνωτή	m	1,7	1,7

## Ζεστό νερό

		PG 8582 CD	PG 8583 CD
Μέγιστη θερμοκρασία	°C	65	65
Μέγιστη επιτρεπτή σκληρότητα νερού	mmol/l	12,6	12,6
	°dh	70	70
Ελάχιστη πίεση ροής	kPa	200	200
Ελάχιστη πίεση ροής σε παράταση χρόνου εισροής	kPa	40	40
Μέγιστη πίεση	kPa	1.000	1.000
Ταχύτητα ροής	l/min	7,5	7,5
Σπείρωμα σύνδεσης στον χώρο τοποθέτησης σύμφωνα με το DIN 44 991 (με ροδέλα στεγανοποίησης)	ίντσα	3/4"	3/4"
Μήκος σωλήνα σύνδεσης για ζεστό νερό	m	1,7	1,7

## Πλήρως αφαλατωμένο νερό

		PG 8582 CD	PG 8583 CD
Μέγιστη θερμοκρασία	°C	65	65
Ελάχιστη πίεση ροής (απιονισμένο νερό ανθεκτικό στην πίεση)	kPa	200	200
Ελάχιστη πίεση ροής σε παράταση χρόνου εισροής	kPa	30	30
Μέγιστη πίεση (απιονισμένο νερό ανθεκτικό στην πίεση)	kPa	1.000	1.000
Ταχύτητα ροής	l/min	7,5	7,5
Σπείρωμα σύνδεσης στον χώρο τοποθέτησης σύμφωνα με το DIN 44 991 (με ροδέλα στεγανοποίησης)	ίντσα	3/4"	3/4"
Μήκος σωλήνα σύνδεσης για πλήρως αφαλατωμένο νερό	m	1,7	1,7

**Ο τύπος με αντλία τροφοδοσίας για πλήρως αφαλατωμένο νερό „χωρίς πίεση“ (ADP) είναι κατάλληλος μόνο για τη λειτουργία/σύνδεση χωρίς πίεση.**

Ελάχιστη πίεση ροής (AD χωρίς πίεση)	kPa		8,5
Μέγιστη πίεση (AD χωρίς πίεση)	kPa		60
Στόμιο σύνδεσης συσκευής (da x l)	mm		6 x 30

## Αποχέτευση

		PG 8582 CD	PG 8583 CD
Θερμοκρασία υγρών αποβλήτων	°C	93	93
Στάνταρ μήκος σωλήνα αποχέτευσης	m	1,4	1,4
Σωλήνας αποχέτευσης μέγιστο μήκος άντλησης	m	4,0	4,0
Μέγιστο ύψος άντλησης αντλίας αποχέτευσης από την κάτω γωνία της συσκευής	m	1,0	1,0
Μέγιστη ταχύτητα ροής αποχέτευσης βραχυπρόθεσμα	l/min	16	16
Σύνδεση σωλήνα στον χώρο τοποθέτησης, σωλήνας αποχέτευσης (da x l)	mm	22 x 30	22 x 30

## Βιδωτό πόδι

		PG 8582 CD	PG 8583 CD
Ευθυγράμμιση επιπέδου μπροστά	mm	0-8	0-8
Διάμετρος βιδωτού ποδιού	mm	35	35
Υποδοχή για πόδια συσκευής μέγεθος σπειρώματος	M	8	8

## Στοιχεία συσκευής

		PG 8582 CD	PG 8583 CD
Ύψος εντοιχισμού κάτω από πάγκο εργασίας	mm	820	820
Ύψος συμπεριλαμβανομένου του καλύμματος	mm	835	835
Πλάτος	mm	898	898
Βάθος	mm	598	598
Βάθος συμπεριλαμ. 10 εκ. προέκταση βάθους εντοιχισμού	mm	698	698
Ύψος πόρτας	mm	622	622
Καθαρό βάρος	kg	98	98
Επιβάρυνση δαπέδου κατά τη λειτουργία	N/m <sup>2</sup>	2.000	2.000
Ελάχιστο πλάτος εισόδου συμπεριλαμβανομένης της παλέτας μεταφοράς	mm	1.170	1.170
Ελάχιστο βάθος εισόδου συμπεριλαμβανομένης της παλέτας μεταφοράς	mm	740	740
Ελάχιστο ύψος εισόδου συμπεριλαμβανομένης της παλέτας μεταφοράς	mm	1.000	1.000
Τιμές εκπομπής ήχων σε dB (A), Στάθμη θορύβου LpA σε πλύσιμο και στέγνωμα	dB	< 70	< 70

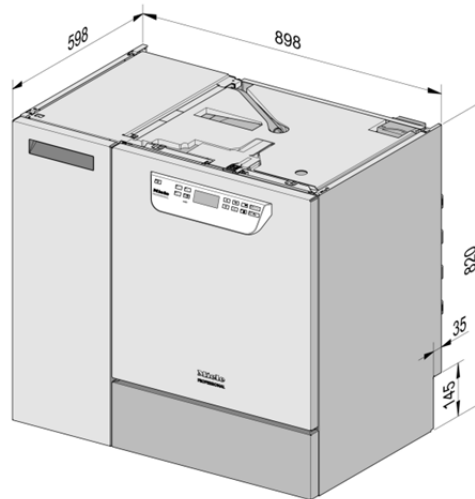
## Ροή θερμότητας στον χώρο τοποθέτησης

		PG 8582 CD	PG 8583 CD
Ροή θερμότητας μέσω ακτινοβολίας	kWh	0,35	0,35
Ροή θερμότητας μέσω των εργαλείων κατά την εξαγωγή τους	kWh	0,40	0,40

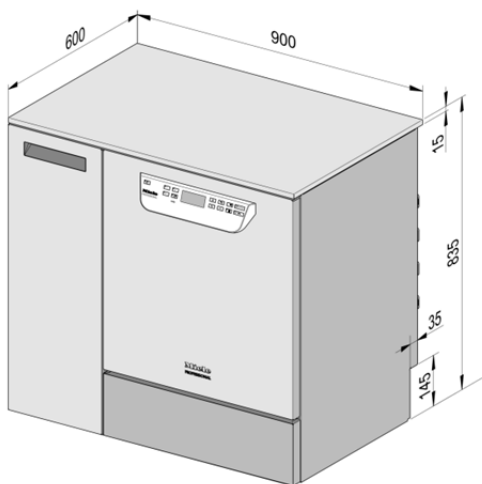
## Προϋποθέσεις τοποθέτησης

		PG 8582 CD	PG 8583 CD
Επιτρεπτή θερμοκρασία περιβάλλοντος	°C	5 - 40	5 - 40
Μέγιστη σχετική ατμοσφαιρική υγρασία έως 31°C	%	80	80
Σχετική ατμοσφαιρική υγρασία γραμμικά μειούμενη έως 40°C	%	50	50
Μέγιστο ύψος τοποθέτησης πάνω από το μέσο επίπεδο της θάλασσας	m ü. NN	1.500	1.500

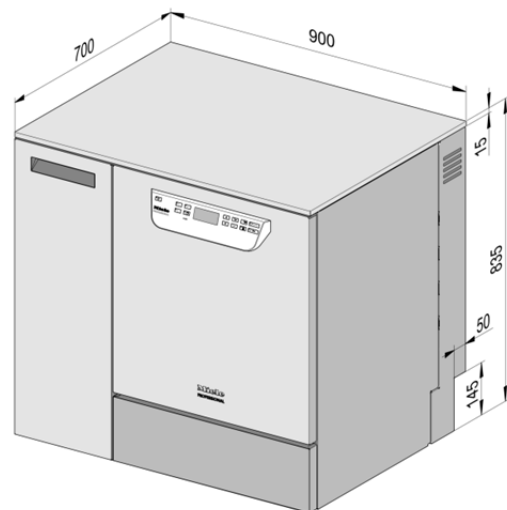
## Τύποι συσκευών



Στάνταρ τύπος συσκευής ημεινοχιζόμενος



Τύπος συσκευής με κάλυμμα  
(προαιρετικά)



Τύπος συσκευής με προέκταση βάρους και κάλυμμα  
(προαιρετικά)



**Manufacturer:**

Miele & Cie. KG  
Carl-Miele-Straße 29  
33332 Gütersloh  
Germany

**Manufacturing site:**

Miele & Cie. KG  
Mielestraße 2  
33611 Bielefeld  
Germany

Internet: [www.miele-professional.com](http://www.miele-professional.com)

---

Με την επιφύλαξη αλλαγών / Ημερομηνία σύνταξης: 01.04.2016

M.-Nr. 10 399 100

PG 8582 CD  0297

PG 8583 CD 