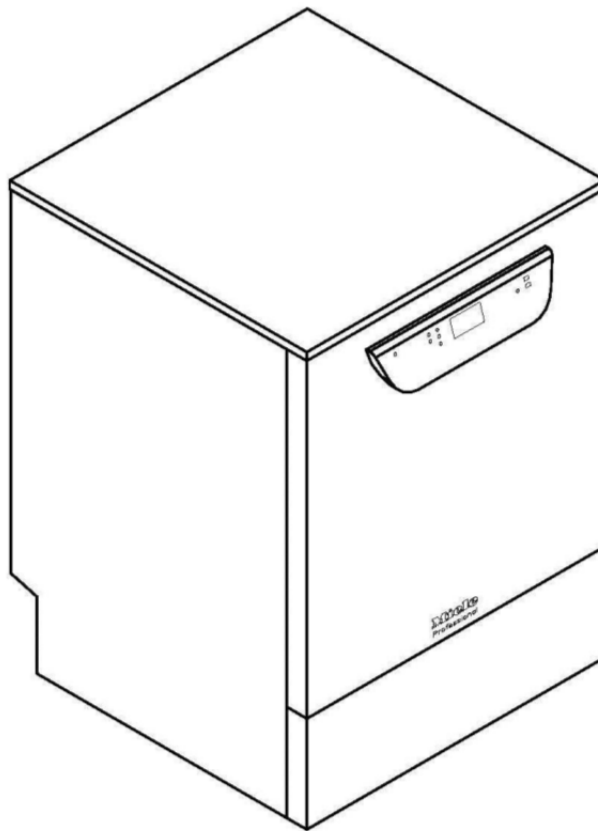


# Σχέδιο εγκατάστασης

## PG 8591 – PG 8593



Materialnummer  
Änderungsstand / Version

10 399 120  
00

**GR**






Επεξήγηση:



Τα σύμβολα που βρίσκονται μέσα σε έντονο κύκλο σημαίνουν:  
Απαραίτητη σύνδεση



Τα σύμβολα που βρίσκονται μέσα σε διακεκομμένο κύκλο σημαίνουν:  
Σύνδεση προαιρετική ή υποχρεωτική ανάλογα με την έκδοση της συσκευής

	<p>Ηλεκτρική σύνδεση</p>	<p>Τάση (κατά την παράδοση) Τιμή σύνδεσης Ασφάλεια Ελάχιστη διατομή καλωδίου σύνδεσης Μήκος καλωδίου σύνδεσης (H05(07)RN-F) Με φως CEE</p>	<p>V/Hz kW A mm<sup>2</sup> m</p>	<p>3 N AC 400/50 9,3 3 × 16 4 × 2,5 2,0</p>
	<p>Ηλεκτρική σύνδεση</p>	<p>Τάση (μετατρεπόμενη) Τιμή σύνδεσης Ασφάλεια Ελάχιστη διατομή καλωδίου σύνδεσης Μήκος καλωδίου σύνδεσης (H05(07)RN-F) χωρίς φως</p>	<p>V/Hz kW A mm<sup>2</sup> m</p>	<p>AC 230 V/50 6,3 1 × 30 – 32 3 × 4 2,0</p>
	<p>Ηλεκτρική σύνδεση</p>	<p>Τάση (μετατρεπόμενη) Τιμή σύνδεσης Ασφάλεια Ελάχιστη διατομή καλωδίου σύνδεσης Μήκος καλωδίου σύνδεσης (H05(07)RN-F) χωρίς φως</p>	<p>V/Hz kW A mm<sup>2</sup> m</p>	<p>AC 230 V/50 3,3 1 × 15 /16 3 × 1,5 2,0</p>
		<p>Συνιστάται να προβείτε σε μία όχι μόνιμη σύνδεση της συσκευής προκειμένου να είναι εύκολος ο ηλεκτρολογικός έλεγχος της συσκευής. Το σημείο σύνδεσης πρέπει να είναι προσπελάσιμο μετά την τοποθέτηση της συσκευής. Σε μόνιμη σύνδεση της συσκευής πρέπει να τοποθετηθεί στην κτιριακή εγκατάσταση κεντρικός διακόπτης με πλήρη διαχωρισμό από το δίκτυο και ελάχιστο άνοιγμα επαφών 3 mm. Λαμβάνοντας υπόψη τις εκάστοτε ισχύουσες εθνικές προδιαγραφές πρέπει να πραγματοποιηθεί εξισορρόπηση δυναμικού της συσκευής με καλή σύνδεση. Επίπεδο προστασίας IP21</p>		
	<p>Αντιστάθμιση δυναμικού και καλώδιο γείωσης</p>	<p>Για τη σύνδεση μιας αντιστάθμισης δυναμικού υπάρχει στο πίσω μέρος της συσκευής καθαρισμού μια βίδα σύνδεσης. Η αντιστάθμιση δυναμικού και το καλώδιο γείωσης πρέπει να συνδεθούν!</p>		
	<p>Σύνδεση δικτύου/Σύνδεση εκτυπωτή (επιλογή)</p>	<p>Στη συσκευή είναι διαθέσιμες οι παρακάτω θύρες για την μεταφορά ή για την εκτύπωση των στοιχείων διαδικασίας. Θύρες επικοινωνίας (δεν παραδίδονται μαζί): Θύρα Ethernet ή θύρα RS232 (αν χρειάζεται, τοποθετείτε συσκευές σύνδεσης στην περιοχή της συσκευής.) Οι συνδέσεις / εγκαταστάσεις πρέπει να διεξάγονται σύμφωνα με IEC 60950.</p>		

KW	Κρύο νερό	Είναι απαραίτητες δύο συνδέσεις κρύου νερού για συσκευή με ατμοσυμπυκνωτή (DK). Αν χρειάζεται, συνδέστε έναν δεύτερο σωλήνα κρύου νερού μέσω του συνοδευτικού εξαρτήματος σε σχήμα "Y".		
		<p>Μέγιστη θερμοκρασία Μέγιστη επιτρεπτή σκληρότητα νερού.</p> <p>Ελάχιστη πίεση ροής Ελάχιστη πίεση ροής σε παράταση χρόνου εισροής Μέγιστη πίεση Ταχύτητα ροής Σπείρωμα σύνδεσης στον χώρο τοποθέτησης σύμφωνα με το DIN 44 991 (με ροδέλα στεγανοποίησης) Μήκος σωλήνα σύνδεσης για κρύο νερό Μήκος σωλήνα σύνδεσης ατμοσυμπυκνωτή Επιτρέπεται μια απευθείας σύνδεση χωρίς δακτύλιο ασφαλείας.</p>	<p>°C mmol/l °dH kPa kPa kPa l/min ίντσα m m</p>	<p>20 12,6 70 200 100 1.000 7,5 3/4" εξωτερικό σπείρωμα περ. 1,7 περ. 1,7</p>
WW	Ζεστό νερό	Μέγιστη θερμοκρασία Μέγιστη επιτρεπτή σκληρότητα νερού.	°C mmol/l °dH	65 12,6 70
		<p>Ελάχιστη πίεση ροής Ελάχιστη πίεση ροής σε παράταση χρόνου εισροής Μέγιστη πίεση Ταχύτητα ροής Σπείρωμα σύνδεσης στον χώρο τοποθέτησης σύμφωνα με το DIN 44 991 (με ροδέλα στεγανοποίησης) Μήκος σωλήνα σύνδεσης για ζεστό νερό Επιτρέπεται μια απευθείας σύνδεση χωρίς δακτύλιο ασφαλείας.</p>	<p>kPa kPa kPa l/min ίντσα m</p>	<p>200 40 1.000 7,5 3/4" εξωτερικό σπείρωμα περ. 1,7</p>
VE	Πλήρως αφαλατωμένο νερό	Μέγιστη θερμοκρασία	°C	65
		<p>Ελάχιστη πίεση ροής (απιονισμένο νερό ανθεκτικό στην πίεση) Ελάχιστη πίεση ροής σε παράταση χρόνου εισροής Μέγιστη πίεση (απιονισμένο νερό ανθεκτικό στην πίεση) Ταχύτητα ροής Σπείρωμα σύνδεσης στον χώρο τοποθέτησης σύμφωνα με το DIN 44 991 (με ροδέλα στεγανοποίησης) Μήκος σωλήνα σύνδεσης για πλήρως αφαλατωμένο νερό Επιτρέπεται μια απευθείας σύνδεση χωρίς δακτύλιο ασφαλείας.</p>	<p>kPa kPa kPa l/min ίντσα m</p>	<p>200 30 1.000 7,5 3/4" εξωτερικό σπείρωμα περ. 1,7</p>
AW	Αποχέτευση	Θερμοκρασία υγρών αποβλήτων	°C	93
		<p>Μήκος σωλήνα αποχέτευσης Μέγιστο μήκος επιμήκυνσης σωλήνα αποχέτευσης Μέγιστο ύψος άντλησης αντλίας αποχέτευσης από την κάτω γωνία της συσκευής Μέγιστη ταχύτητα ροής αποχέτευσης βραχυπρόθεσμα Σύνδεση σωλήνα στον χώρο τοποθέτησης ανά σωλήνα αποχέτευσης (da x l) Συνιστάται να οδηγείτε τον σωλήνα αποχέτευσης σε ένα τόξο τουλάχιστον 600 χιλστ. πάνω από το OKFF στην αποχέτευση.</p>	<p>m m m l/min mm</p>	<p>περ. 1,4 περ. 4,0 1,0 16 22 x 30</p>
DS	Εξωτερική δοσομέτρηση (προαιρετικά)  (Λάβετε υπόψη σας τον τύπο συσκευής)	Σύνδεση έως και δύο συσκευών δοσομέτρησης για υγρά υλικά στο πίσω τοίχωμα		

	Βιδωτό πόδι	Ρυθμιζόμενο ως προς το ύψος Διάμετρος βιδωτού ποδιού Υποδοχή για πόδια συσκευής	mm mm M	-0/+60 35 8
	Ροή θερμότητας στον χώρο τοποθέτησης	Ροή θερμότητας μέσω ακτινοβολίας Ροή θερμότητας μέσω των εργαλείων κατά την εξαγωγή τους	kWh/h kWh/h	0,35 0,40
	Στοιχεία συσκευής	Ύψος εντοιχισμού κάτω από πάγκο εργασίας Ύψος συμπεριλαμβανομένου του καλύμματος Πλάτος Βάθος Ύψος πόρτας Καθαρό βάρος Επιβάρυνση δαπέδου κατά τη λειτουργία Ελάχιστο πλάτος εισόδου συμπεριλαμβανομένης της παλέτας μεταφοράς Ελάχιστο βάθος εισόδου συμπεριλαμβανομένης της παλέτας μεταφοράς Ελάχιστο ύψος εισόδου συμπεριλαμβανομένης της παλέτας μεταφοράς	mm mm mm mm mm kg N mm mm mm	820 835 598 598 622 78 1.200 670 740 920
	Προϋποθέσεις τοποθέτησης	Επιτρεπτή θερμοκρασία περιβάλλοντος Μέγιστη σχετική ατμοσφαιρική υγρασία Μέγιστο ύψος τοποθέτησης πάνω από το μέσο επίπεδο της θάλασσας	°C % m	5-40 80 1.500
<p>Κατά την τοποθέτηση της συσκευής καθαρισμού και απολύμανσης λάβετε υπόψη σας οπωσδήποτε τις οδηγίες τοποθέτησης. Στον χώρο τοποθέτησης της συσκευής καθαρισμού τοποθετείτε έπιπλα / υλικά που είναι κατάλληλα μόνο για επαγγελματική χρήση, διαφορετικά μπορεί να προκληθεί ζημιά εξαιτίας του συμπυκνώματος</p> <p>Οι εγκαταστάσεις επιτρέπεται να γίνονται μόνο από ειδικευμένους τεχνικούς που θα τηρούν τις εκάστοτε ισχύουσες νομικές διατάξεις, τις προδιαγραφές πρόληψης ατυχημάτων και τους ισχύοντες κανόνες!</p> <p>Με την επιφύλαξη αλλαγών! Διαστάσεις σε χιλστ.</p>				

