

Használati utasítás Kávéfőző



Feltétlenül olvassa el a használati utasítást a felállítás - beszerelés -
üzembe helyezés előtt.
Ezáltal megvédi önmagát és másokat, valamint elkerüli a károkat.

Az Ön hozzájárulása a környezetvédelemhez

Szállítási csomagolás

A csomagolás megóvjja a kávéfőzőt a szállítási sérülésektől.

Javasoljuk, hogy az eredeti dobozt és a polisztirol darabokat őrizze meg, hogy a készüléket később biztonságosan be tudja csomagolni és szállítani.

Vízkömentesítő patron hulladékkezelése

A Miele vízkömentesítő patron használat után a házi hulladékba dobja ki.

A régi készülék ártalmatlanítása


A elektromos és elektronikus készülékek még jelentős mennyiségben tartalmaznak értékes anyagokat. Tartalmaznak olyan anyagokat, összetevőket és alkatrészeket is, amelyek a készülékek működéséhez és biztonságához szükségesek voltak. Ezek a szemétbe kerülve vagy nem megfelelő kezelés esetén ártalmassá válhatnak az emberi egészségre és a környezetre. Ezért semmi esetre se dobja a háztartási szemétbe a régi készülékét.



Ehelyett használja az elektromos és elektronikus készülékek leadására és hasznosítására szolgáló hivatalos, kijelölt gyűjtő és visszavételi helyeket a községben, a kereskedőknél vagy a Mielénél. A selejtezendő készüléken lévő esetleges személyes adatok eltávolításért törvényileg saját maga felel. Kérjük, gondoskodjon arról, hogy selejtezendő készüléke az elszállításig gyermekbiztosan legyen tárolva.

Az Ön hozzájárulása a környezetvédelemhez	2
Biztonsági utasítások és figyelmeztetések	7
Készülékleírás	17
A készülék hátoldala.....	18
Kicsomagolás és felállítás	20
A kávéfőző kicsomagolása.....	20
Mellékelt tartozékok	20
A kávéfőző felállítása és csatlakoztatása	20
Kezelési elv	22
Érintőkijelző	22
Kezelési műveletek.....	22
Piktogramok a kijelzőn	24
Első üzembe helyezés	26
Vízkömentesítő tartály behelyezése	26
Vízkeménység beállítása	27
A víztartály feltöltése	29
A szemeskávé-tartály feltöltése	30
Be- és kikapcsolás	31
Kifolyó állítása	32
Csészefűtés	33
Kávéitalok készítése	34
Kávéital elkészítése	34
Italkészítés megszakítása.....	34
Doubleshot.....	35
Két adag ☐ készítése.....	35
Kávészkanna: Több csésze kávé elkészítése közvetlenül egymás után	35
Kávéitalok készítése tejjel	38
Tejtartály előkészítése	39
Dobozos tej vagy más értékesítési csomagolású tej felhasználása	40
Italok készítése tejjel.....	40
Italkészítés megszakítása.....	40
Tea	41
TeaTimer.....	41

Tartalom

Teakészítés	42
Teakészítés megszakítása	42
Teaskanna: Több csésze tea készítése közvetlenül egymás után	42
Forró víz elkészítése	44
Paraméterek	45
Órlési mennyiség	45
Forrázási hőmérséklet	45
Az őrölt kávé előforrązása	45
Órlési fokozat	46
Italmennyiség	47
Italok visszaállítása	48
Profilok	49
Profil létrehozása	49
Profilok menü előhívása és profil kiválasztása	49
Profilok szerkesztése	49
Profilok: Italok létrehozása és feldolgozása	51
Profilok: Italok készítése	52
Profi üzemmód	53
Beállítások	54
A „Beállítások“ menü előhívása	54
Beállítások módosítása és mentése	54
A lehetséges beállítások áttekintése	55
Nyelv	58
Pontos idő	58
Időzítő	58
Bekapcsolás időpontja	59
Kikapcsolás időpontja	59
Kikapcsolás ... múlva	59
Napok kiválasztása (napok hozzárendelése)	59
Eco mód	59
Világítás	59
Vízkeménység	60
Infó (Információk megjelenítése)	60
A kávéfőző zárolása (üzembehelyezési zár )	60
Miele@home	61
Fényerő	61

Hangerő.....	61
Szerviz	61
Kigőzőlés.....	61
Bemutató mód.....	61
Gyári beállítások.....	61
A készülék beállításai	62
Hálózati konfiguráció.....	62
Hálózat	63
Hálózat beállítása (Miele@home).....	63
Hálózat új beállítása	64
Távvezérlés	64
MobileStart.....	65
RemoteUpdate	65
Tisztítás és ápolás.....	67
Tisztítási időintervallumok áttekintése.....	67
Kézi tisztítás vagy tisztítás mosogatógépben	68
Nem használható tisztítószer.....	69
A cseppfogó tálka és a zacctartály tisztítása	71
Cseppfogó lemez tisztítása	72
A víztartály tisztítása.....	73
A víztartályszűrő kivétele és tisztítása	73
Az integrált Cappuccinatore egységgel ellátott központi kifolyó tisztítása	74
A csészeperem-érzékelő szenzor kivétele és tisztítása.....	76
Nemesacél tejtartály tisztítása.....	76
A tejvezeték manuális vagy az ápolási programmal való tisztítása	76
A szemeskávé-tartály tisztítása	77
Portároló fiók	77
A készülékház tisztítása	78
Ápolási programok	79
A készülék öblítése.....	79
A tejvezeték öblítése.....	80
A tejvezeték tisztítása	80
A főzőmű zsírtalanítása és a belső tér tisztítása.....	81
Készülék vízkömentesítése.....	83
Automatikus vízkömentesítés	86
Mire kell ügyelni az automatikus vízkömentesítés előtt és közben?	86
Miele vízkömentesítő tartály	87
Vízkömentesítő tartály behelyezése és kivétele	87
Az automatikus vízkömentesítés indításának beállítása	
(Vízkömentesítő időzítő).....	89

Tartalom

Mi a teendő, ha	90
Üzenetek a kijelzőn.....	90
A kávéfőző váratlan rendellenességei	93
Az automatikus vízkőmentesítés közben fellépő hibák	97
Nem kielégítő eredmény.....	98
Vevőszolgálat és garancia	100
Kapcsolat üzemzavar esetén	100
Garancia	100
Szállítás	101
Kigőzölés	101
Csomagolás	102
Tartozékok	103
Energiamegtakarítás	104
Elektromos csatlakozás	105
Készülék méretek	106
Műszaki adatok	107
Megfelelőségi nyilatkozat	108

Biztonsági utasítások és figyelmeztetések

Ez a kávéfőző megfelel az előírt biztonsági előírásoknak. A szakszerűtlen használata azonban személyi sérülésekhez és vagyoni károkhoz vezethet.

Olvassa el figyelmesen a Használati útmutatót, mielőtt üzembe helyezi. Ez fontos útmutatásokat tartalmaz a beépítéshez, a biztonsághoz, a használathoz és a karbantartáshoz. Ezáltal védi magát és megakadályozza a kávéfőző károsodását.

A Miele nem tehető felelőssé azon károkért, amelyek ezeknek az útmutatásoknak a figyelmen kívül hagyásából származnak.

Őrizze meg a használati útmutatót, és adja azt tovább az esetleges következő tulajdonosnak.

Biztonsági utasítások és figyelmeztetések

Rendeltetésszerű használat

▶ Ez a kávéfőző háztartásban és a háztartáshoz hasonló felállítási környezetben történő használatra készült.

Példák a háztartáshoz hasonló felállítási környezetre

- Üzletek, irodák és más munkahelyi környezetek,
- mezőgazdasági birtok és
- a vendégek által használt kávéfőző a szállodákban, motelekben, panziókban és más tipikus lakókörnyezetben.

▶ A kávéfőzőt kizárólag háztartási keretek között használja italok, például espresso, cappuccino, Latte Macchiato, tea stb. készítésére. Minden más felhasználási mód meg nem engedett.

▶ A kávéfőző nem alkalmas a szabadban történő használatra.

▶ A kávéfőzőt kizárólag 2000 m tengerszint feletti magasság alatt szabad használni.

▶ Azok a személyek, akik fizikai, érzékelési vagy szellemi képességeik vagy tapasztalatlanságuk vagy tájékozatlanságuk miatt nem tudják a kávéfőzőt biztonságosan kezelni, a kezeléskor felügyelni kell őket.

Ezek a személyek csak akkor kezelhetik a kávéfőzőt felügyelet nélkül, ha úgy elmagyarázták nekik, hogy biztonságosan tudják kezelni. Fel kell tudniuk ismerni és meg kell tudniuk érteni a helytelen használat lehetséges veszélyeit.

Gyermekek a háztartásban

 Égési és forrázási veszély a kifolyóknál!

A gyerekek bőre érzékenyebben reagál a magas hőmérsékletekre, mint a felnőtteké.

Akadályozza meg a gyerekeket abban, hogy a kávéfőző forró alkatrészeit megérintsék, vagy testrészeiket a kifolyók alá tartsák.

- ▶ A kávéfőzőt a gyermekektől távol állítsa fel.
- ▶ A nyolc év alatti gyerekeket tartsa távol a kávéfőzőtől és a hálózati csatlakozóvezetektől.
- ▶ Ezek a személyek csak akkor kezelhetik a kávéfőzőt felügyelet nélkül, ha úgy elmagyarálták nekik, hogy biztonságosan tudják kezelni.
- A nyolc év feletti gyermekeknek fel kell tudniuk ismerni és meg kell tudniuk érteni a helytelen használat lehetséges veszélyeit.
- ▶ Ügyeljen azokra a gyermekekre, akik a kávéfőző közelében tartózkodnak. Soha ne hagyja a gyerekeket a készülékkel játszani.
- ▶ Gyermekek felügyelet nélkül nem tisztíthatják a kávéfőzőt, kivéve, ha nyolc év feletti és állandó felügyelet alatt állnak.
- ▶ Gondolja meg, hogy az espresso és a kávé nem a gyermekek itala.
- ▶ Fulladásveszély! A gyermekek játék közben a csomagolóanyagokat (pl. fólia) magukra tekerhetik, vagy a fejükre húzhatják és megfulladhatnak. A csomagolóanyagokat tartsa távol a gyermekektől.

Biztonsági utasítások és figyelmeztetések

Műszaki biztonság

- ▶ A kávéfőző sérülései veszélyeztethetik az Ön biztonságát. Ellenőrizze, hogy a készüléken nincsenek-e látható sérülések, mielőtt felállítja. Soha ne helyezzen üzembe sérült kávéfőzőt.
- ▶ A kávéfőző csatlakoztatása előtt feltétlenül hasonlítsa össze a típustáblán lévő csatlakozási adatokat (feszültség és frekvencia) a villamos hálózat adataival. Ezeknek az adatoknak feltétlenül egyezniük kell, hogy ne károsodjon a kávéfőző. Kétség esetén kérdezzen meg egy elektrotechnikai szakembert.
- ▶ Ennek a kávéfőzőnek az üzemeltetési biztonsága csak akkor biztosított, ha előírászerűen van a védővezető rendszerre csatlakoztatva. Ennek az alapvető biztonsági feltételnek meg kell lennie. Kétséges esetben ellenőriztesse a berendezést egy elektrotechnikai szakemberrel.
- ▶ A kávéfőző megbízható és biztonságos működése csak akkor biztosított, ha a készülék a nyilvános villamos hálózatra van csatlakoztatva.
- ▶ Ne csatlakoztassa a kávéfőzőt elosztón vagy hosszabbító kábelen keresztül az elektromos hálózathoz. Azok nem garantálják a készülék szükséges biztonságát (tűzveszély).
- ▶ A kávéfőzőt nem szabad nem rögzített alkalmazási helyeken (pl. hajókon) üzemeltetni.
- ▶ Azonnal húzza ki a hálózati csatlakozót, ha sérülést tapasztal, vagy pl. égett szagot érez.
- ▶ Ügyeljen arra, hogy a hálózati csatlakozóvezeték ne csípődjön be, illetve ne dörzsölődjön éles szegélyekhez.
- ▶ Ügyeljen arra, hogy a hálózati csatlakozóvezeték ne lógjon le. A készülék leeshet és megsérülhet.

Biztonsági utasítások és figyelmeztetések

- ▶ A kávéfőzőt kizárólag +16 °C és +38 °C közötti környezeti hőmérsékletnél használja.
- ▶ Ne tegye a kávéfőzőt ablak mellé, ahol közvetlen napsugárzás éri, illetve hőforrás közelébe. Ilyenkor ugyanis nem biztosított a megengedett környezeti hőmérséklet.
- ▶ A kávéfőzőt a padlótól min. 850 mm magasságban állítsa fel.
- ▶ Túlmelegedés veszélye! Ügyeljen a kávéfőző megfelelő szellőzésére. Üzemelés alatt ne fedje le a kávéfőzőt ruhával vagy hasonló tárgyakkal.
- ▶ Ezt a kávéfőzőt nem szabad fülkében felállítani. A fülkében meleg és nedvesség gyülemlik fel. Ezáltal a készülék és/vagy a bútor károsodhat.
- ▶ Védje a kávéfőzőt a víztől és a fröcskölő víztől. Ne merítse a kávéfőzőt vízbe.
- ▶ Javításokat, beleértve a hálózati csatlakozóvezetékét, csak a Miele által felhatalmazott szakembereknek szabad elvégezniük. Szakszerűtlen javítások következtében a felhasználó komoly veszélyeknek lehet kitéve.
- ▶ A garanciaigény elvész, ha a kávéfőző javítását nem a Miele által felhatalmazott vevőszolgálat végzi el.
- ▶ Csak eredeti alkatrészek esetében garantálja a Miele, hogy a biztonsági követelményeket teljesítik. Hibás alkatrészeket csak eredeti Miele alkatrészeire szabad cserélni.

Biztonsági utasítások és figyelmeztetések

► Javítások esetén a kávéfőzőt le kell választani az elektromos hálózatról.

A kávéfőző csak akkor van leválasztva az elektromos hálózatról, ha

– a kávéfőző hálózati csatlakozója ki van húzva.

Csak a hálózati csatlakozót, ne a hálózati csatlakozó vezetékét húzza.


– a háztartás biztosítékai ki vannak kapcsolva.

– a háztartás becsavarható biztosítékai teljesen ki vannak csavarva.

► Soha ne nyissa ki a kávéfőző házát. A feszültségvezető csatlakozók érintése, valamint az elektromos és mechanikai felépítés megváltoztatása veszélyezteti Önt, és esetlegesen a kávéfőző működési zavarához vezethet.

► Kizárólag eredeti Miele tartozékokat használjon. Amennyiben más alkatrészek kerülnek fel- vagy beszerelésre, akkor a garanciára, jótállásra és/vagy termékfelelősségre vonatkozó igények érvényüket veszítik.

Szakszerű használat

 Égési és forrázási veszély a kifolyóknál!
A kilépő folyadékok és a gőz nagyon forróak!

Ne tartsa semmilyen testrészét a kifolyók alá, amikor a forró folyadékok vagy a gőz kilép.

Ne érintsen meg forró alkatrészeket.

A fúvókák forró folyadékot vagy gőzt spriccelhetnek. Ezért ügyeljen arra, hogy a központi kifolyó tiszta legyen és helyesen legyen felszerelve.

A cseppfogó tálkában lévő víz is nagyon forró lehet. A cseppfogó tálkát óvatosan ürítse ki.

 Szemsérülés veszélye!

Sose nézzen közvetlenül vagy optikai műszerrel (nagyítóval vagy hasonlóval) a világításba.

- ▶ A felhasznált vizet illetően ügyeljen a következőkre:
 - A vízminőségnek meg kell felelnie azon ország ivóvízről szóló rendeletének, amelyben a kávéfőzőt üzemeltetni fogja.
 - Kizárólag hideg és friss ivóvizet töltsön a víztartályba. Meleg, vagy forró víz, valamint más folyadékok károsíthatják a kávéfőzőt.
 - A csíráképződés megelőzése érdekében naponta cserélje a vizet.
 - Ne használjon szénsavas vizet.
- ▶ Kizárólag pörkölt szemes kávé töltsön a szemeskávé-tartályba. Ne töltsön adalékanyagokkal kezelt kávébabot vagy őrölt kávé a szemeskávé-tartályba.
- ▶ Ne töltsön folyadékot a szemeskávé-tartályba.

Biztonsági utasítások és figyelmeztetések

- ▶ Ne használjon nyers kávé (zöld, pörköletlen kávébabokat) vagy kávékeverékeket, amelyek nyers kávé tartalmazznak. A nyers kávébabok nagyon kemények és még tartalmazznak egy bizonyos maradéknedvességet. A kávéfőző őrlőműje már az első őrléskor károsodhat.
- ▶ Ne töltsön a kávéfőzőbe cukorral, karamellel vagy hasonlóval előkezelt szemes kávé, valamint cukortartalmú folyadékokat. A cukor tönkreteszi a készüléket.
- ▶ Az őrlt kávé tároló rekeszbe csak őrlt kávébabokat töltsön.
- ▶ Ne használjon karamellizált őrlt kávé. A benne lévő cukor odaragad és eltömíti a kávéfőző főzőműjét. A főzőmű zsírtalanítására szolgáló tableta ezt nem oldja.
- ▶ Kizárólag adalékanyag mentes tejet használjon. A legtöbbször cukor tartalmú hozzáadott anyagok leragadnak a tejvezetéken.
- ▶ Ha állati eredetű tejet használ fel, kizárólag pasztőrözött tejet adjon hozzá.
- ▶ Ha tea italokat készít, vegye figyelembe az élelmiszergyártó utasításait.
- ▶ Ne tartson égő alkohol keverékeket a központi kifolyó alá. A kávéfőző műanyag részei meggyulladhatnak és megolvadhatnak.
- ▶ Soha ne helyezzen nyílt lángot, pl. gyertyát a kávéfőzőre vagy mellé. A kávéfőző meggyulladhat a lángtól és tüzet okozhat.
- ▶ Ne tisztítson tárgyakat a kávéfőző segítségével.

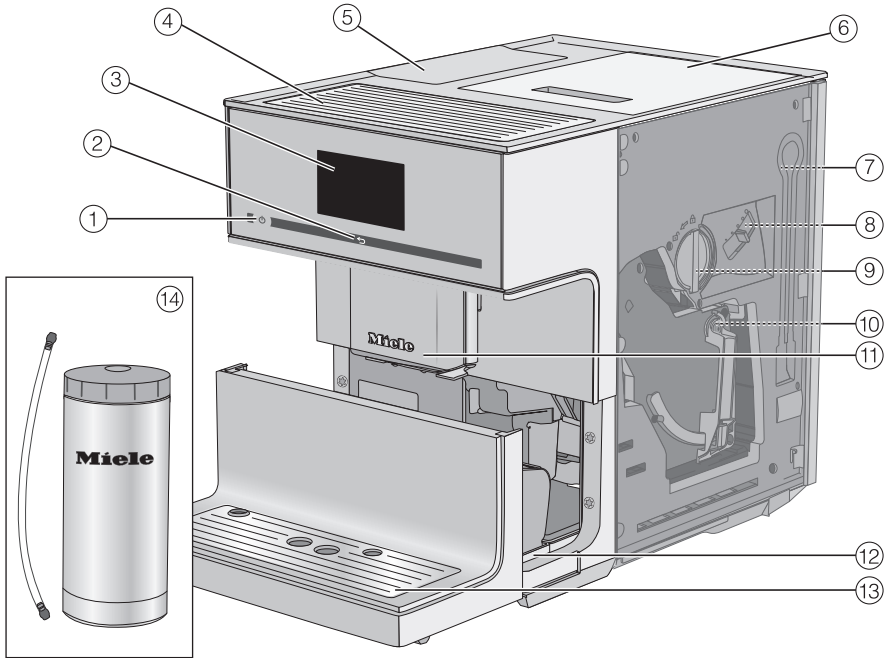
Tisztítás és ápolás

- ▶ Alaposan tisztítsa meg a kávéfőzőt és a tejtartályt naponta, különösen az első használat előtt.
- ▶ Ügyeljen arra, hogy a tejvezető részeket alaposan és rendszeresen tisztítsa. A tej természetéből adódóan csírákat tartalmaz, amelyek a nem megfelelő tisztítás miatt felszaporodhatnak.
- ▶ A tisztításhoz ne használjon gőz-tisztítókészüléket. A gőz áramvezető alkatrészekre juthat, és zárlatot okozhat.
- ▶ Ha az automatikus vízkőmentesítést nem használja, a kávéfőzőt manuálisan kell rendszeresen vízkőmentesítenie. A Miele nem vállal azon károkért felelősséget, amelyek a nem elegendő vízkőmentesítésből, a helytelen vízkőmentesítő használatából vagy az alkalmatlan összetételek miatt keletkeznek.
- ▶ Zsírtalanítsa a főzőműt rendszeresen tisztítótablettákkal. A felhasznált kávéfajta zsírtartalmától függően a főzőmű gyorsabban eldugulhat.
- ▶ A presszó-/kávészacc a bioszemétbe vagy a komposztra való, ne öntse a mosogató kiöntőjébe. A lefolyó ettől eldugulhat.

Biztonsági utasítások és figyelmeztetések

A nemesacél felületekkel felszerelt készülékekre érvényes:

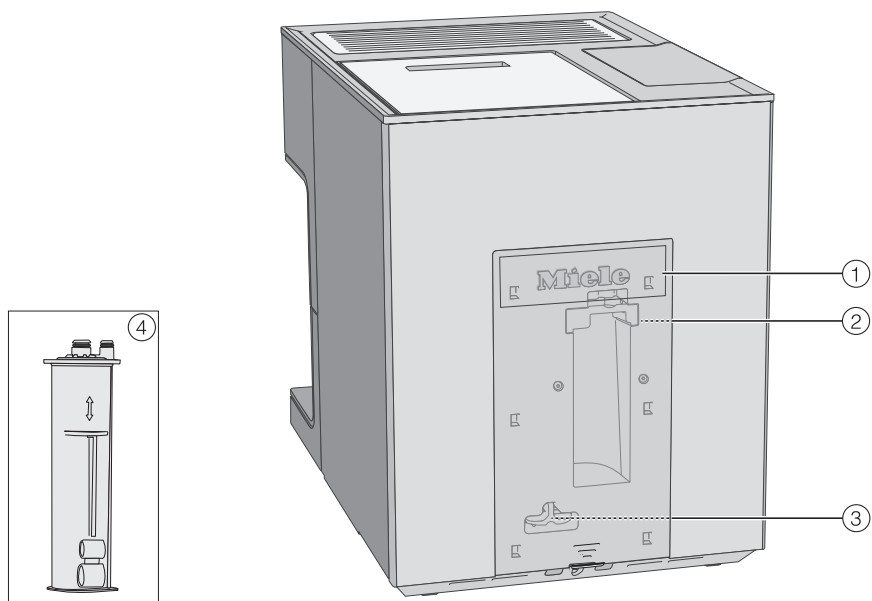
- ▶ Ne ragasszon öntapadós jegyzetlapot, átlátszó -vagy normál ragasztószalagot ill. egyéb ragasztóanyagot a nemesacél felületre.
- ▶ A nemesacél felület érzékeny a karcolásra. Maga a mágnes is karcolásokat okozhat.



- ① Be/Ki gomb ①
- ② „Vissza“ érintőgomb ⇐⇒
- ③ Érintőkijelző
- ④ Csészefűtés
- ⑤ Víztartály
- ⑥ Szemeskávétartály
- ⑦ A tejszéték parkolási helyzete
- ⑧ Örlési fokozat beállítása
- ⑨ Portároló fiók integrált kávéskanállal
- ⑩ Főzőmű
- ⑪ Állítható magasságú központi kifolyó világitással
- ⑫ Cseppfogó tálca fedéllel és zacstartállyal
- ⑬ Alsó panel cseppfogó lemezzel
- ⑭ Nemesacél tejtartály tejszétékkel

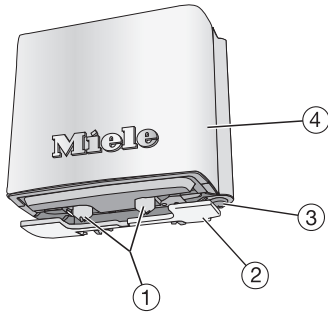
Készülékleírás

A készülék hátoldala



- ① Burkolat
- ② A vízkömentesítő tartály tartója
- ③ Adapter
- ④ Miele vízkömentesítő tartály

Központi kifolyó



- ① Kávé és tej kifolyó
- ② Csészeperelem-érezékelő szenzor
- ③ Forró víz kifolyó
- ④ Nemesacél burkolat

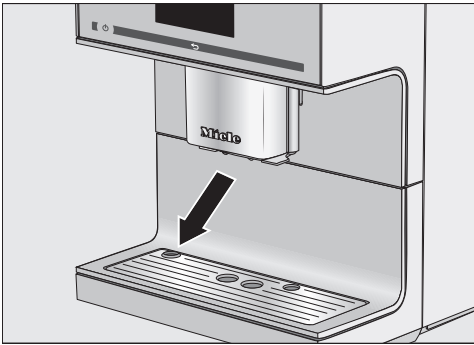
Kicsomagolás és felállítás

A kávéfőző kicsomagolása

- Csomagolja ki a kávéfőzőt.
- Vegye le az esetleg a készüléken levő védőfóliát és címkéket.

Tanács: Javasoljuk, hogy az eredeti dobozt és a polisztírol darabokat őrizze meg, hogy a készüléket később biztonságosan be tudja csomagolni és szállítani.

A cseppfogó tálca a tartozék dobozban található.



- Távolítsa el a védőfóliát a cseppfogó tálcáról és helyezze be az alsó panelbe.

Mellékelt tartozékok

A következő tartozékokat szállítjuk:

- MB-CM nemesacél tejtartály (töltési térfogat: 0,5 l)
- Tejvezeték (a tejtartályhoz és a dobozos tejekhez is alkalmas)
- Tisztítótáblák a főzőmű zsírtalanításához (Startset)
- Miele vízkömentesítő tabletták (Startset)
- Miele vízkömentesítő tartály

- Tisztítókefe

A kávéfőző felállítása és csatlakoztatása

! A nem elegendő szellőzés túlmelegedést okozhat.

Ha a kávéfőzőnek nem elegendő a szellőzése, a készülék túlmelegedhet.

Ügyeljen a kávéfőző megfelelő szellőzésére.

Üzemelés alatt ne fedje le a kávéfőzőt ruhával vagy hasonló tárgyakkal.

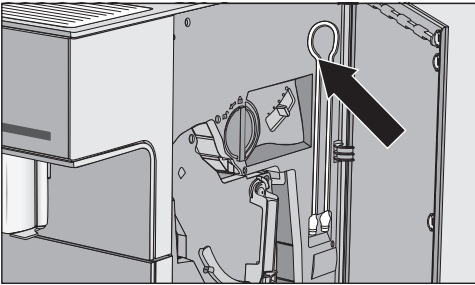
Ha a kávéfőzőt egy beépítő fülkében állítja fel, felgyülemlik a meleg és a nedvesség. Ezáltal a kávéfőző és/vagy a bútor károsodhat.

Ne állítsa fel a készüléket egy beépítő fülkében.

Ügyeljen a következő felállítási útmutatásokra:

- A felállítási helynek száraznak és jól szellőzőnek kell lennie.
- A felállítási hely környezeti hőmérséklete +16°C és +38°C között legyen.
- Ne tegye a kávéfőzőt ablak mellé, ahol közvetlen napsugárzás éri, illetve hőforrás közelébe. Ilyenkor ugyanis nem biztosított a megengedett környezeti hőmérséklet.
- A kávéfőző vízszintes felületen áll. A felállítási felületnek vízhatlannak kell lennie.
- A főzőmű kivételéhez a készülékajtót teljesen ki kell nyitni.
- Állítsa fel a kávéfőzőt.

- Tisztítsa meg alaposan a készüléket, mielőtt ivóvizet és szemes kávé-tölt a kávéfőzőbe.
- Dugja be a kávéfőző hálózati csatlakozóját a dugaszoló aljzatba (lásd „Elektromos csatlakozás“).
- Vegye ki a víztartályt, és töltsön bele friss, hideg vizet. Vegye figyelembe a „max.“ jelölést és helyezze vissza a víztartályt.
- Vegye le a szemeskávé-tartály fedelét, töltsse bele a pörkölt kávészemeket, és tegye vissza fedelet.



Tanács: Ha nem használja a tejszemeteket, a készülékajtó mögött tárolhatja.

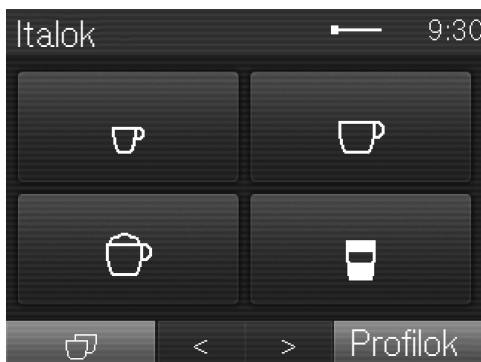
Kezelési elv

Érintőkijelző

Az érintőkijelzőt hegyes vagy éles tárgyak, mint pl. ceruzák, tollak megkarcolhatják.

Az érintőkijelzőt csak ujjal érintse meg.

Ha az ujjai hidegek, az érintőkijelző valószínűleg nem reagál.



A kijelző három területre van felosztva.

A fejlécen balra az aktuális menü neve és jobbra a pontos idő jelenik meg. Közötte, a menü terjedelmétől függően, egy gördítősáv jelenhet meg.

Középen találja az aktuális menüt a lehetséges opciókkal. A *Italok* menüben a gyakori kávéitalokat piktogramok jelzik (lásd a „Kezelési elv”, „Piktogramok a kijelzőn” részt).

A lábjegyzetben találja a < és >, nyíl-gombokat, amelyekkel lapozni tud. A nyíl-gomboktól jobbra és balra találja a tartalomfüggő funkciókat vagy a menüket.

Kezelési műveletek

Csak a világosszürke színű opciók választhatók ki.

Egy lehetséges opció kiválasztásával részben vagy teljesen **narancs** színűre vált az adott mező.

Kiválasztás vagy menü előhívása

- Érintse meg az ujjával a kívánt mezőt a kijelzőn.

Lapozás

A < és > nyilakkal balra vagy jobbra tud lapozni.

- A kívánt irány kiválasztásához érintse meg a nyilat.

Kilépés a menüszintből („Vissza“ érintőgomb ↶)

- Az előző képernyőhöz történő visszatéréshez érintse meg a ↶ érintőgombot.

Az eddig bevitt, de az OK gombbal nem jóváhagyott adatokat a rendszer nem menti el.

Számok megadása

Számokat a numerikus billentyűzet segítségével adhat meg, pl. ha az időzítő időket akarja meghatározni. A numerikus billentyűzet automatikusan megjelenik a megfelelő menükben.



- Érintse meg a kívánt számokat.

Amint megadott egy érvényes értéket, az OK mező zöldre vált.

- Érintse meg az OK gombot.

A nyílgyombbal lépésenként törölheti a bevitt adatokat.

Betűk megadása

Saját italok profilnevét vagy megnevezését egy billentyűzet segítségével adhatja meg.

Rövid, tömör neveket válasszon (max. nyolc karakter).

További betűk vagy számok a < és > gombokkal jeleníthetők meg. A számokat az 123 gombot megérintve hívhatja elő.


















- Válassza ki a betűket vagy számokat.
- Érintse meg a Mentés gombot.

Kezelési elv

Piktogramok a kijelzőn

A szöveghez kiegészítőleg a következő piktogramok jelenhetnek meg:

Piktogram	Magyarázat
	A piktogram a „Beállítások“ menüt és a „Nyelv“ menüpontot jelöli.
	Néhány beállítás, mint pl. a kijelző fényereje vagy a hangok hangereje, egy szegmens sáv segítségével állíthatók be.
	A piktogram jelöli a kezelési információkat és utasításokat. Adott esetben az üzeneteket az OK gombbal hagyja jóvá.
	A Bekapcsolás időpontja: időzítő aktiválva van (Lásd „Beállítások“ – Időzítő“). A piktogram 23:59 órával előbb jelenik meg a kijelzőn, plusz a kívánt bekapcsolási idő, amennyiben a pontos idő kijelzéséhez a Bekapcsolás-t vagy a Éjszakai lekapcs.-t választotta.
	A TeaTimer stopper elindult (Lásd a „Tea“ fejezet, „TeaTimer“ részt). A fennmaradó ázási idő a szimbólum mellett jelenik meg.
	A piktogram akkor jelenik meg, ha az üzembehelyezési zár be van kapcsolva. A kezelés le van zárva.
	A szimbólum a vízkömentesítés alatt jelenik meg. (A piktogram megtalálható a víztartályon is: Eddig a jelölésig töltsé fel vízzel.)
	A piktogram akkor jelenik meg, ha a Profilok menüt előhívja.

Piktogram	Magyarázat
	Ha hiba lép fel, megjelenik a piktogram és a hibakód.
	A Wi-Fi kapcsolat erőssége a Beállítások Miele@home Kapcsolat állapota alatt található. A piktogramok a kapcsolat erősségét „erős” és „nincs csatlakoztatva” közötti skálán adják meg.
	Piktogramok az italmenüben:
	Espresso
	Kávé
	Cappuccino
	Latte macchiato
	Két adag

Első üzembe helyezés

Amint csatlakoztatta a kávéfőzőt az elektromos hálózathoz, a kijelzőn a „Miele – Üdvözljük“ üzenet jelenik meg.

A kávéfőző első bekapcsolásakor a készülék a következő beállításokra kérdez rá:

- Nyelv és ország
 - Dátum
 - Pontos idő
 - Pontos idő kijelzése
 - Automatikus vízkőmentesítés
 - Vízkeménység
- Érintse meg a Be/Ki gombot ①.

Nyelv beállítása

- Válassza ki a nyelvet majd érintse meg az OK gombot.
- Válassza ki az országot, majd érintse meg az OK gombot.

A beállítás elmentésre kerül.

Dátum beállítása

- Adja meg az aktuális dátumot, majd érintse meg az OK gombot.

A beállítás elmentésre kerül.

A pontos idő beállítása

- Adja meg a pontos időt, majd érintse meg az OK gombot.

A beállítás elmentésre kerül.

A pontos idő kijelzésének beállítása

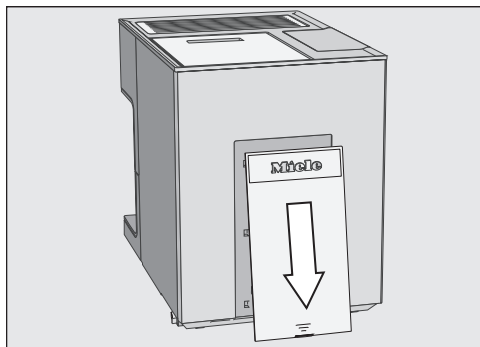
A következő lehetőségek közül választhat:

- Bekapcsolás: A dátum és a pontos idő mindig látható, ha a készüléket kikapcsolja.
 - Kikapcsolás: A kijelző sötét, ha a készüléket kikapcsolja.
 - Éjszakai lekapcs.: A pontos idő és a dátum 5:00 és 23:00 óra között látható a kijelzőn.
- Válassza ki a pontos idő kijelzését és érintse meg az OK gombot.

Attól függően, hogy melyik lehetőséget választja, a kávéfőző több energiát fogyaszt. A kijelzőn megjelenik a megfelelő üzenet.

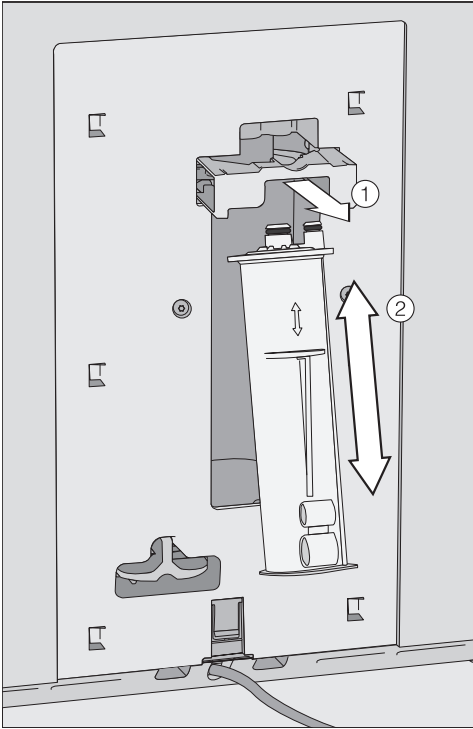
Vízkőmentesítő tartály behelyezése

A kijelzőn az automatikus vízkőmentesítésről jelenik meg rövid információ. További információkat és utasításokat az „Automatikus vízkőmentesítés“ fejezetben talál.



- Vegye le a kávéfőző hátoldalán lévő fedelet.

Első üzembe helyezés



- Ha szeretné módosítani az indítási időt, érintse meg az Indítási idő-t és válassza ki a kívánt időpontot.

Az automatikus vízkömentesítés indítási idejét későbbi időpontra is módosíthatja.

Vízkeménység beállítása

A lakóhelyén mért vízkeménységről az illetékes vízművektől kap tájékoztatást.

Négy keménységi fokozat állítható be a készüléken:

°dH	mmol/l	ppm (mg/l CaCO ₃)	Be- állítás*
0 – 8,4	0 – 1,5	0 – 150	lágý
8,4 – 14	1,5 – 2,5	150 – 250	közepes
14 – 21	2,5 – 3,7	250 – 375	kemény
> 21	> 3,7	> 375	nagyon kemény

* Adott esetben a kijelzőn látható keménységi fokok az ország vízkeménységi jelölésétől eltérhetnek. Kávéfőzőjén a megfelelő vízkeménység beállításához **feltétlenül** tájékozódjon a táblázat értékeiről.

A kijelzőn megjelenik a Miele@home kommunikációképes háztartási készülék. Kávéfőzőjét csatlakoztathatja a Wi-Fi hálózattal (Lásd a „Hálózat“ fejezetet).

- Hagyja jóvá az üzenetet az OK gombbal.

Ezzel az üzembe helyezés sikeresen lezárult.

Az első használat során az első két főzetet öntse ki, hogy a gyári ellenőrzésből származó összes kávémaradékot eltávolítsa a forrázó rendszerből.

- Húzza előre a tartály tartóját ① és helyezze be a vízkömentesítő tartályt ②. Tolja be a tartályt ütközésig felfelé.

- Tolja vissza a tartót, és tegye vissza a fedelet.

Amikor a kávéfőzőt legközelebb kikapcsolja, a vízkömentesítő tartály feltöltődik vízzel. Hallható, ahogy rövid időközönként víz pumpálódik a tartályba.

Ha már be van helyezve egy vízkömentesítő tartály, egy üzenet jelenik meg, amely az automatikus vízkömentesítés aktuálisan beállított indítási idejét közli.

- Érintse meg az OK gombot.

Első üzembe helyezés

Az első üzembe helyezés után elkészíti az első kávéitalokat: előfordulhat, hogy a készülék akár ötször is őröl kávébabot. A kávéfőző ellenőrzi, hogy az őrölt kávé mennyisége elegendő-e egy aromás kávéital elkészítéséhez és adott esetben újra őröl.

A víztartály feltöltése

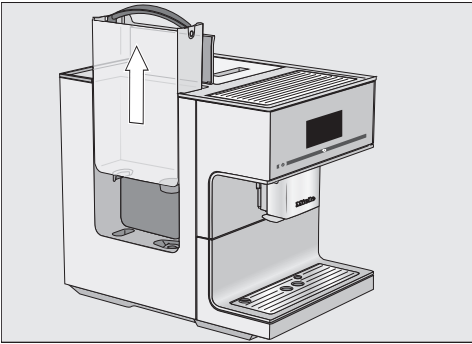
⚠️ Az elszennyeződött víz egészségkárosító hatású lehet. A már régóta a víztartályban lévő víz elszennyeződhet és veszélyeztetheti az egészséget.

Naponta cserélje a vizet a víztartályban.

⚠️ A szakszerűtlen használat a károkat okozhat. Nem megfelelő folyadékok, mint meleg, vagy forró víz, valamint más folyadékok károsíthatják a kávéfőzőt. A szénsavas víztől nagyon vízköves lesz a kávéfőző. Kizárólag hideg és friss ivóvizet töltsön a víztartályba.

Ha a víztartály nincs megfelelően behelyezve, pl. kicsit magasabban vagy ferdén helyezkedik el, a kifolyószelepből víz folyhat ki.

Ellenőrizze, hogy a víztartály felfekvő felülete nincs-e elszennyeződve. Adott esetben tisztítsa meg a víztartály helyét.



- Nyissa ki a kávéfőző bal oldalán található fedelet.
- A fogantyúnál fogva húzza ki a víztartályt felfelé.
- Töltsön hideg, friss ivóvizet a víztartályba a „max.” jelölésig.
- Helyezze be ismét a víztartályt, és zárja le a fedelet.

A szemeskávétartály feltöltése

Egész pörkölt szemes kávéból készíthet kávét vagy espressot, amelyet a kávéfőző minden egyes adaghoz frissen őröl. Töltsön szemes kávé a szemeskávétartályba.

Őrölt kávéból is készíthet kávéitalokat (lásd a „Kávéitalok őrölt kávéból” részt).

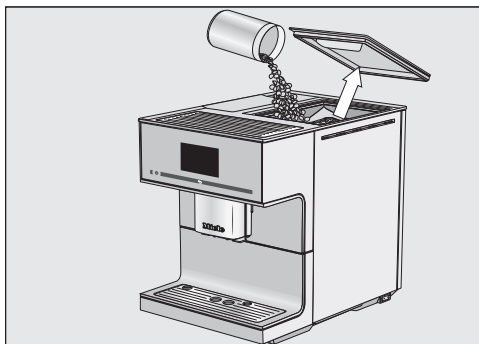
 A szakszerűtlen használatból az őrlőmű károsodhat.

Ha folyadékot, őrölt kávé vagy cukorral, karamellel stb. előkezelt kávébabot tölt a szemeskávétartályba, a készülék károsodhat.

A nyers kávé (zöld, pörköletlen kávébabok) vagy kávékeverékek, amelyek nyers kávé tartalmazznak, károsíthatják az őrlőművet. A nyers kávébabok nagyon kemények és még tartalmazznak egy bizonyos maradéknedvességet. A kávéfőző őrlőműje már az első őrléskor károsodhat.

Kizárólag pörkölt szemes kávé töltsön a szemeskávétartályba.

Tanács: A nyers kávé dióhoz vagy magokhoz alkalmas darálóval darálhatja. Ezek a darálók általában rotáló nemesacél késsel rendelkeznek. A darált nyers kávé **adagonként** töltsön az őrölt kávé tartályba és készítse el a kívánt italt (Lásd a „Kávéitalok őrölt kávéból” bekezdést).



- Vegye le a szemeskávétartály fedelét.
- Töltsön szemes kávé a szemeskávétartályba.
- Helyezze vissza a fedelet.

Tanács: Csak annyi szemes kávé töltsön a tartályba, amennyit néhány napon belül felhasznál.

A kávé a levegővel érintkezve veszít az aromájából.

Kávéfőző bekapcsolása

- Érintse meg a Be/Ki gombot ①.

A készülék felfűt és kiöblíti a vezetékeket. A központi kifolyón forró víz távozik.

Most már készíthet italokat.

Ha a kávéfőző már üzemi hőmérsékletű, a vezetékeket nem öblíti ki bekapcsoláskor.

A kávéfőző kikapcsolása

- Érintse meg a Be/Ki gombot ①.

Ha egy kávéitalt készített, kikapcsolás előtt a kávéfőző átöblíti a vezetékeket.

Hosszabb távollét esetén

Ha a kávéfőzőt hosszabb ideig, például szabadság miatt nem használta:

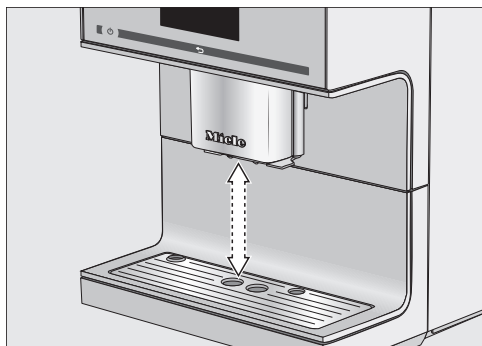
- Ürítse ki a cseppfelfogó tálkát, a zacstartályt és a víztartályt.
- Alaposan tisztítson meg minden alkatrészt, a főzőművet is.
- A villamos hálózatról való leválasztáshoz adott esetben húzza ki a hálózati csatlakozót is.

A beállított pontos időt a készülék legfeljebb tíz napig tárolja, utána újra be kell állítani. Az időzítő, a profilok és hasonló paraméterek beállításai megmaradnak.

Kifolyó állítása

A központi kifolyót **nem** tudja manuálisan állítani.

A központi kifolyó az italkészítés előtt elindul lefelé, és a csészeperem-érzékelő szenzornak köszönhetően megáll a használt csésze vagy pohár optimális magasságában.




A kifolyóállítást kikapcsolhatja. Ilyenkor a központi kifolyó az italok készítésekor a fenti pozícióban marad. Ha ápolási programok futnak le, a központi kifolyó az edények magasságához igazodik vagy ápolási pozícióba helyeződik.

Tanács: A központi kifolyó ápolási pozícióba történő állításához nyomja meg három másodpercre a ↵ jelet.

Kikapcsolt állapotban tisztítás céljából bármikor kiveheti a kávéfőzőből a központi kifolyó alkatrészeit. A központi kifolyó akkor középső pozícióban van.

A kifolyóállítás be- és kikapcsolása

Megjelenik a(z) Italog menü.

- Érintse meg a ↵ gombot.
- Érintse meg a Beállítások  gombot.
- Válassza ki a Kifolyócső beállítás lehetőségét.
- A kifolyóállítás be- vagy kikapcsolásához válassza ki a kívánt lehetőséget.
- Érintse meg az OK gombot.

A beállítás elmentésre kerül.

Az espresso és más kávéitalok íze előmelegített csészékben jobban kibontakozik és tovább tart.

Minél kevesebb kávé készít és minél vastagabb a csésze fala, annál fontosabb a csésze előmelegítése.

A kávéfőző csészfűtési funkciójával előmelegítheti a csészéket vagy poharakat.

Amíg a kávéfőző be van kapcsolva, a csészfűtés folyamatos fűtés alatt áll.

A csészfűtés be- vagy kikapcsolása

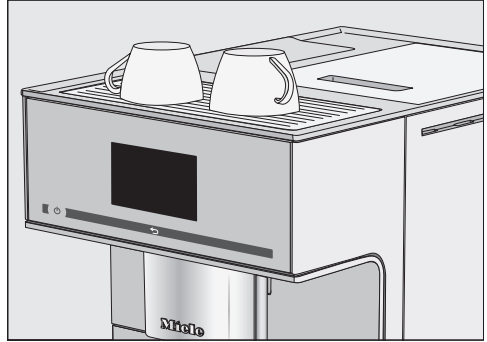
Megjelenik a(z) Itatok menü.

- Érintse meg a ↶ gombot.
- Válassza ki a következőket:
Beállítások, utána pedig Csésze-melegítés.
- A csészfűtés be- vagy kikapcsolásához válassza ki a kívánt beállítást.
- Érintse meg az OK gombot.

A beállítás elmentésre kerül.

Kiszállítási állapotban a csészfűtés ki van kapcsolva.

Csészék előmelegítése



- Tegye a csészéket vagy poharakat a kávéfőző csészfűtésére.

Kávéitalok készítése

A következő tej nélkül készült kávéspecialitások közül választhat:

– A **Ristretto** egy intenzív, erős espresso. Ugyanolyan mennyiségű őrölt kávé hozzáadásával készül, mint az espresso, csak nagyon kevés vízzel.

– Az **espresso** ☐ nagyon erős, zamatos kávé sűrű, mogoróbarna habréteggel (Crema).

Az espresso elkészítéséhez szemes kávé használjon espresso pörköléssel.

– A **kávé** abban különbözik az espresso-tól, hogy több vízzel készül, és másként pörkölik meg a kávészemeket.

A kávé elkészítéséhez használjon szemes kávé a megfelelő pörköléssel.

– A **hosszú kávé** egy jóval több vízzel készült kávé.

– A **long black** forró vízből és két adag espresso-ból készül.

– Az **americano** espresso-ból és forró vízből készül. Először az espresso készül el, utána pedig forró víz kerül a csészébe.

⚠ Égési és forrázási veszély a kifolyóknál!

A kilépő folyadékok és a gőz nagyon forróak és égési sérülést okozhatnak! Ne tartsa semmilyen testrészét a kifolyók alá, amikor a forró folyadékok vagy a gőz kilép.

Ne érintsen meg forró alkatrészeket.

Kávéital elkészítése

A > nyílógombbal további italokat jeleníthet meg és választhat ki.

Megjelenik a(z) Italok menü.



■ Tegyen egy csészét a központi kifolyó alá.

■ Érintse meg a kívánt kávéital piktoqramját vagy nevét.

Elindul az italkészítés.

Italkészítés megszakítása

■ Érintse meg a Stop vagy a Megszakít. gombot.

Doubleshot

A különösen erős, aromás kávéital elkészítéséhez választhatja a DoubleShot funkciót. A forrázási folyamat felétől a készülék újra kávébabot őröl és forráz.

Italkészítés közben megjelenik a DoubleShot. A funkció a ristretto és long black kávékn kívül minden kávéitalnál rendelkezésre áll.

Kávéital készítése Doubleshot funkcióval

Megjelenik a(z) Italok menü.

- Tegyen egy csészét a központi kifolyó alá.
- Válassza ki a kívánt kávéitalt.

Az italkészítés elindul, a kijelzőn pedig megjelenik a következő:



- Érintse meg a DoubleShot gombot.

A készülék kétszeres mennyiségű kávészemet őröl meg és forráz le.

Két adag ☐ készítése

A „Dupla adag“ ☐ gombbal két adag italt tud elkészíteni egyszerre.



- Tegyen egy-egy csészét a központi kifolyó egy-egy fúvókája alá.
- Érintse meg a ☐ gombot.
- Válassza ki az italt.

Két adag ital készül el.

Kávéskanna: Több csésze kávé elkészítése közvetlenül egymás után

A Kávéskanna funkcióval egymás után automatikusan több csésze kávé készíthet el (legfeljebb 1 litert), például hogy megtöltsön egy kávéskannát. Legfeljebb nyolc csészényi italt készíthet így el.

Megjelenik a(z) Italok menü.

A Kávéskanna funkciót kétszer használhatja egymás után. Ezután a kávéfőzőnek egy hosszabb, egyórás lehűlési időre van szüksége, hogy a készülék ne károsodjon.

- Helyezzen egy kellő nagyságú edényt a központi kifolyó alá.

Kávéitalok készítése

- Válassza ki a **Kávékanna** lehetőséget.
- Válassza ki, hogy hány csészényi italt akar készíteni (3-tól 8-ig).
- Kövesse a kijelző utasításait.

A készülék minden adag kávéét egyenként őröl, forráz és tölt ki. A kijelző eközben mutatja a folyamatot.

Kávékanna megszakítása

Bármikor megszakíthatja az ital-készítést.

- Érintse meg a **Megszakítás** gombot.

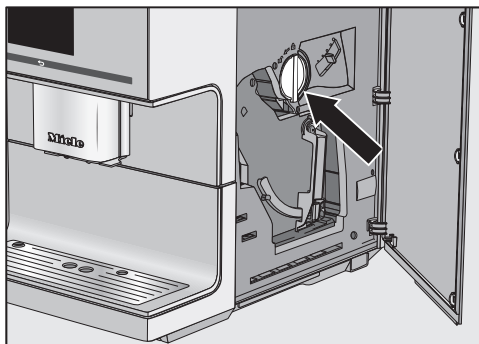
Kávéitalok készítése őrölt kávéból

Már megőrölt kávébabból is készíthet kávéitalokat. Így készíthet pl. koffeinentes kávé, noha a szemeskávé-tartályban koffeintartalmú szemes kávé van.

Ehhez töltsön őrölt kávé a portároló fiókba. A kávéfőző felhasználja az összes beletöltött őrölt kávé a következő kávékészítéshez.

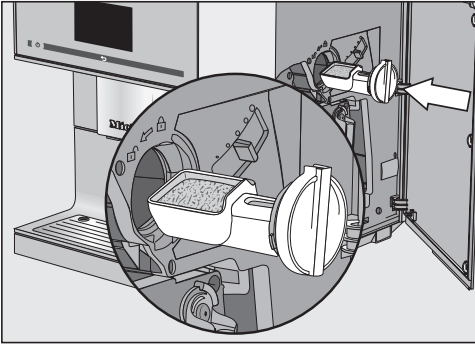
Mindig csak **egy** adag kávé vagy espresso-t készíthet.

Az őrölt kávé betöltése



A kávéskanál integrálva van a portároló fiókba.

- Nyissa ki a készülék ajtaját.
- A portároló fiók kivételéhez fordítsa el a fogantyút (nyíl) balra.



- Tegyen a kávéskanálba őrölt kávé.
Tolja be a portároló fiókot vízszintesen az őrölt kávé tartályba.

Maximum **2** csapott kávéskanálnyit töltsön az őrölt kávé tartályba, hogy a főzőművet ne töltsse túl.

- Forgassa el jobbra a fogantyút, ezzel az főzőműbe tölti az őrölt kávé, és lezárja az őrölt kávé tartályt.
- Csupkja be a készülék ajtaját.

A kijelzőn megjelenik: őrölt kávé készítés?

Kávéitalok készítése őrölt kávéból

- Érintse meg az igen gombot.

Most kiválaszthatja, hogy milyen kávéital készüljön az őrölt kávéból.

- Tegyen egy csészét a központi kifolyó alá.
- Válassza ki az italt.

A kávéital elkészül.

Ha a nem lehetőséget választja, akkor a kávépor forrázatlanul a zacstartályba kerül. A készülék öblít.

Kávéitalok készítése tejjel


A következő tejjel készült kávéspecialitások közül választhat:

- A **Cappuccino** ☞ kb. kétharmad rész tejhabból és egyharmad rész espresso-ból áll.
- A **Latte macchiato** ☞ egyharmad rész forró tejből, egyharmad rész tejhabból és egyharmad rész espresso-ból áll.
- A **caffè latte** kávéból és forró tejből készül.
- A **cappuccino italiano** ugyanolyan arányban tartalmaz tejhabot és espresso-t, mint a cappuccino. A különbség az, hogy először az espresso készül el, utána a tejhab.
- Az **espresso macchiato** kis tejhabréteggel elkészített espresso. Ehhez min. 100 ml befogadóképességű csészét használjon.
- A **Flat white** egy nagy adag cappuccino: sok espresso és tejhab
- A **café au lait** espresso és forró tej elegye.

Ezenkívül **forró tejet** és **tejhabot** is készíthet.

Tanács: Ahhoz, hogy a tejhab tökéletes állagú legyen, használjon min. 3 %-os fehérjetartalmú hideg (< 10 °C) tehéntejet.

A tej zsírtartalmát tetszőlegesen választhatja ki. Teljes tejjel (min. 3,5 % zsírtartalom) a tejhab kissé krémesebb lesz, mint zsírszegény tejjel.

 Égési és forrázási veszély a kifolyóknál!

A kilépő folyadékok és a gőz nagyon forróak és égési sérülést okozhatnak! Ne tartsa semmilyen testrészét a kifolyók alá, amikor a forró folyadékok vagy a gőz kilép.
Ne érintsen meg forró alkatrészeket.

A tejvezető részek ragacsossá válnak a cukortartalmú adalékoktól.
Kizárólag adalékanyag mentes tejet használjon.

A felfűtési fázist követően a készülék a központi kifolyóban gőzzel felmelegíti, majd levegő hozzáadásával felhabosítja a tejet.

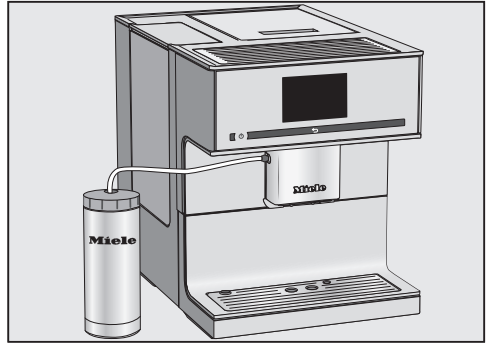
Ha hosszabb ideig nem készített tejet, akkor az első italkészítés előtt öblítse ki a tejvezetőket.

Tejtartály előkészítése

A nemesacél tejtartály hosszabb ideig tartja hidegen a tejet. Csak hideg tejet (< 10 °C) lehet jól felhabosítani.




- Dugja be a nemesacél felszívócsövet belülről a fedélre. Ügyeljen arra, hogy a ferde vége lefelé mutasson.
- A tejtartályt max. 2 cm-rel a perem alattig töltsse fel tejjel. Zárja le a tejtartályt a fedéllel.
- Dugja a tejszűrőt fentről a fedélbe. Ügyeljen arra, hogy a csatlakozó be-
reteszeljen.



- Tegye a tejtartályt a kávéfőző mellé. Dugja a tejszűrőt a központi kifolyó rögzítésébe.

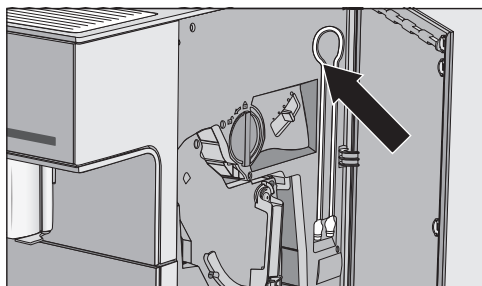
Ha a központi kifolyó a legfelső pozícióban van, a tejszűrőt csak nehezen dugható be.

A központi kifolyó ápolási pozícióba történő állításához

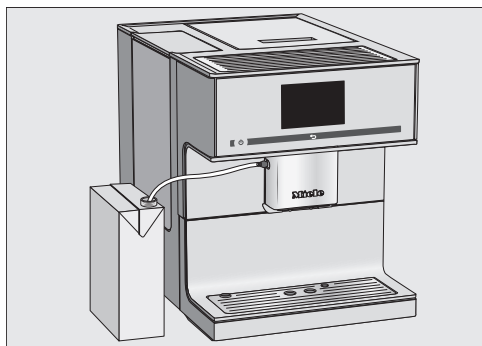
- tartsa az ujját három másodpercig a  gombon.
- Az ápolási pozíció elhagyásához érintse meg az *OK* gombot.

Kávéitalok készítése tejjel

Dobozos tej vagy más értékesítési csomagolású tej felhasználása



A tejszeletéket a készülékajtó mögött tárolhatja.



- Dugja a tejszeletéket a központi kifolyó rögzítésébe.
- Tegye a tejet tartalmazó tartályt a kávéfőző mellé.
- Akassza a tejszeletéket a tartályba. Ügyeljen arra, hogy a tejszeleték megfelelő mélységben merüljön a tejszeletébe.

Italok készítése tejjel

A tejszeleték össze van kötve a központi kifolyóval, és kellő mélységben belemerül a hideg tejszeletébe.
Megjelenik a(z) Italok menü.

- Tegyen egy megfelelő edényt a központi kifolyó alá.
- Válassza ki az italt.

Elindul az italkészítés.

Italkészítés megszakítása


Az egyes italösszetevők kiadását idő előtt megszakíthatja, pl. ha a csésze nagysága nem elegendő.

Egyes italösszetevők megszakítása

- Érintse meg a Stop gombot.

A teljes italkészítés megszakítása

- Érintse meg a Megszakít. gombot.

 Égési és forrázási veszély a forró víz kifolyónál!

A kilépő folyadékok és a gőz nagyon forróak és égési sérülést okozhatnak!

Semmilyen testrésze ne kerüljön a forró víz kifolyó alá, ha forró folyadék vagy gőz áramlik ki.

Ne érintsen meg forró alkatrészeket.

Ez a készülék nem alkalmas ipari vagy tudományos célokra. A hőmérsékletek hozzávetőleges adatok, amelyek környezeti feltételektől függően változhatnak.

Amikor forró vízből teát készít, a következő teaspecialitások közül választhat:

- **Zöld tea** kb. 80 °C-on
- **Gyógytea** kb. 90 °C-on
- **Gyümölcsstea** kb. 90 °C-on
- **Fekete tea** kb. 90 °C-on

A teafajta meghatározza a kifolyó víz hőmérsékletét.

A kifolyó vízre megadott hőmérséklet a Miele által a fekete, zöld, gyógy- vagy gyümölcsstea készítésére javasolt érték.

Vegye figyelembe az élelmiszergyártó italkészítési útmutatásait.

A tea ízét döntően befolyásolja a használt víz. A víznek lehetőleg lágynak kell lennie, hogy a tea aromája optimálisan ki tudjon bontakozni.

Az egyéni ízlésétől függ, hogy tealevelet, teakeveréket vagy teafiltert használ.

A tea mennyisége és az áztatási idő teafajtánként változó. Kövesse a csomagoláson található javaslatokat vagy a

vásárláskor kapott tanácsokat. A forró víz mennyiségét igazíthatja a teafajtához és a csésze méretéhez (Lásd az „Italmennyiség“ fejezetet).

Tanács: Lehetőleg sötét és száraz helyen jól lezárva tárolja a teát. Inkább kisebb mennyiségeket vásároljon, hogy az aromaveszteség minél kisebb legyen.

TeaTimer

Ha teavizet készít, a TeaTimer-rel elindíthat egy stoppert. Két perces ázási idő van beállítva. A beállított ázási időt tetszés szerint módosíthatja (1:00 és 23:59 perc között)

A TeaTimer-t kétszer egymás után elindíthatja.

Ha elindította a TeaTimert és az ázási idő alatt lefut, a kávéfőzőt a szokásos módon tovább kezelheti. Az ázási idő lefutása után megszólal egy hangjelzés.

Ha kikapcsolta a hangjelzéseket, nem kap jelzést, ha az ázási idő lejárt.

TeaTimer be- és kikapcsolása

Megjelenik a(z) Beállítások  menü.

- **Válassza ki a következőket:** Időzítés, utána pedig TeaTimer.
- **Bekapcsolás:** A teavíz elkészítése alatt a TeaTimer kerül kijelzésre. A TeaTimer-t el lehet indítani az elkészítés után.
- **Kikapcsolás:** A TeaTimer nem kerül kijelzésre.
- **Válassza ki a kívánt beállítást, és hagyja jóvá az OK gombbal.**

Teakészítés

A forró víz kifolyó a központi kifolyó jobb oldalán található.

A > nyílógombbal megjelenítheti és kiválaszthatja a teafajtákat. A különböző teafajtákat az italmenüben találja a Tejhab után.

Megjelenik a(z) Italok menü.

- Töltse a teát a teaszűrőbe, illetve vegye ki a teafiltert a csomagolásból.
- Tegye az előkészített teaszűrőt vagy a teafiltert a teáscsészébe.



- Tegye a teáscsészét a forró víz kifolyó alá.
- Válassza ki a teafajtát a kijelzőn.

A forró víz belefolyik a csészébe.

Elindíthatja a stoppert az ázási időhöz, ha a TeaTimer be van kapcsolva.

TeaTimer bekapcsolása

A kijelzőn megjelenik balra lent a TeaTimer.



- Érintse meg a TeaTimer gombot.

A TeaTimer megjelölésre kerül. A kiadás után megnyílik a szerkesztő egy javasolt idővel.

- Adott esetben módosítsa az ázási időt és érintse meg az OK gombot.

Az ázási idő lefutása után megszólal egy hangjelzés.

- Most vegye ki a tealeveleket vagy a teafiltert.

Teakészítés megszakítása

- Érintse meg a Stop vagy a Megszakít. gombot.

Teáskanna: Több csésze tea készítése közvetlenül egymás után

A Teáskanna funkcióval egymás után automatikusan több csésze kávé készíthet el (legfeljebb 1 litert), például hogy megtöltsön egy kávéskannát. Legfeljebb nyolc csészényi italt készíthet így el.

Megjelenik a(z) Italok menü.

- Tegye az előkészített teát vagy a teafiltert a teáskannába.
- Tegyen egy kellő nagyságú teáskannát a forró víz kifolyó alá.
- Válassza ki a Teáskanna lehetőséget.
- Válassza ki a teafajtát.
- Válassza ki, hogy hány csészényi italt akar készíteni (3-tól 8-ig).
- Kövesse a kijelző utasításait.

A teáskannát a készülék megtölti. A kijelző eközben mutatja a folyamatot.

Bármikor megszakíthatja az ital- készítést:

- Érintse meg a Megszakít. gombot.

Forró víz elkészítése

⚠ Égési és forrázási veszély a forró víz kifolyónál!

A kilépő folyadékok és a gőz nagyon forróak és égési sérülést okozhatnak!

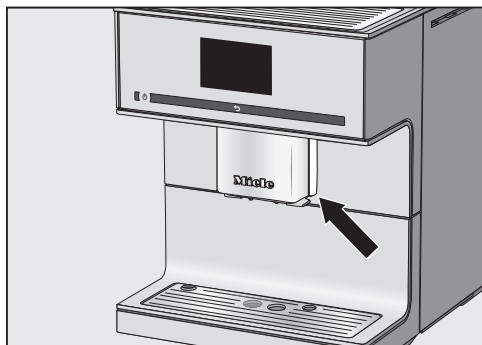
Ne tartsa semmilyen testrészét a kifolyók alá, amikor a forró folyadékok vagy a gőz kilép.

Ne érintsen meg forró alkatrészeket.

A kifolyó forró víz hőmérséklete kb. 90 °C.

A forró víz mennyiségét igazíthatja a teafajtához és a csésze méretéhez (Lásd az „Italmennyiség“ fejezetet).

Megjelenik a(z) Italok menü.



- Helyezzen egy megfelelő edényt a forró víz kifolyó alá.
- Válassza ki a Forró víz lehetőséget.

Elindul az italkészítés.

Italkészítés megszakítása

- Érintse meg a Stop vagy a Megszakít. gombot.

A következő paramétereket beállíthatja egyedileg minden kávéitalhoz:

- Őrlési mennyiség
- Forrázási hőmérséklet
- Előforrázás

Italparaméterek módosítása

Megjelenik a(z) Italok menü.

- Válassza ki a Szerkesztés lehetőséget.
- Érintse meg az Italok változtatása gombot.
- Válassza ki az italt.

Most módosíthatja az ital mennyiségét (Lásd az „Italmennyiség“ fejezetet) vagy beállíthatja az ital paramétereit.

- Érintse meg az Ital paraméterei gombot.
- Válassza ki az Őrlési mennyiség, Forrázási hőmérséklet vagy Előfőzés lehetőséget.
- Válassza ki a kívánt beállítást, majd érintse meg az OK gombot.

Az italparaméterek áttekintése megjelenik a kijelzőn.

- A módosított beállítások mentéséhez érintse meg újra az OK gombot.

Őrlési mennyiség

A kávéfőző csészénként 6–14 g kávébabot tud őrölni és forrázni. Minél több őrölt kávé forráz, annál erősebb lesz az ital.

A következő jelek utalnak arra, hogy módosítani kell az őrlési mennyiséget:

Az őrlési mennyiség **túl kevés**, ha

- az espresso vagy a kávé túl gyorsan folyik ki a csészébe,
- a crema nagyon világos és nincs tartása,
- az espresso vagy a kávé túl híg.

Növelje az őrlési mennyiséget, így több őrölt kávé forráz le.

Az őrlési mennyiség **túl sok**, ha

- az espresso vagy a kávé csak csep-penként folyik a csészébe,
- a crema sötétbarna színű,
- az espresso vagy a kávé keserű ízű.

Csökkentse az őrlési mennyiséget, így kevesebb őrölt kávé forráz le.

Forrázási hőmérséklet

Az ideális forrázási hőmérséklet függ

- a felhasznált kávéfajtától,
- attól, hogy Espresso vagy kávé készül és
- a helyi légnyomási értékektől.

Tanács: Nem minden kávé viseli el a magas hőmérsékletet. Néhány kávéfajta olyan érzékenyen reagál, hogy az a crema képződést és az ízt befolyásolhatja.

Az őrölt kávé előforrázása

Előforrázásnál a készülék az őrölt kávé őrlés után először kevés forró vízzel megnedvesíti. A maradék vízmennyiség rövid idő után átpréselődik a megnedvesített őrölt kávéra. Ezáltal a kávé ízanyagai jobban kioldódnak.

Paraméterek

Beállíthat egy rövid vagy egy hosszú előforrázást, de ki is kapcsolhatja az „Előforrázás” funkciót. Kiszállítási állapotban az „Előforrázás” ki van kapcsolva.

Őrlési fokozat

Ha az őrölt kávé megfelelő őrlési fokozatú, akkor egyenletesen folyik a kávé vagy az espresso a csészébe és finom Crema keletkezik.

Az ideális crema mogyoróbarna színű.

A beállított őrlési fokozat minden kávéitalra érvényes.

A következő jelekből ismerheti fel, hogy kell-e módosítania az őrlési fokozatot.

Az őrlési fokozat **túlságosan durva**, ha

- az espresso vagy a kávé túl gyorsan folyik ki a csészébe,
- a crema nagyon világos és nincs tartása.

Csökkentse az őrlési fokozatot, hogy finomabbra őrölje a kávészemeket.

Az őrlési fokozat **túlságosan finom**, ha

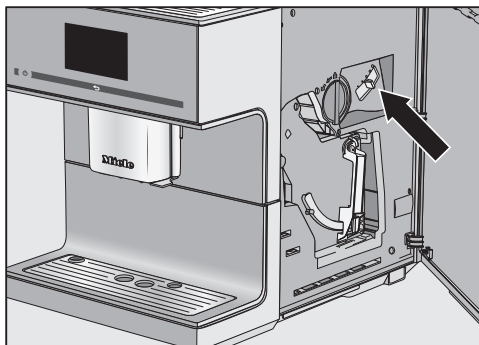
- az espresso vagy a kávé csak csep-penként folyik a csészébe,
- a crema sötétbarna színű.

Növelje az őrlési fokozatot, hogy durvábbra őrölje a kávészemeket.

Az őrlési fokozatot mindig csak egy fokozattal állítsa át.

Indítson el egy ital készítést a kávészemek őrléséhez. Ezután ismét állíthat fokozatonként az őrlési fokozaton.

- Nyissa ki a készülék ajtaját.



- Tolja az őrlési fokozat karját legfeljebb egy fokozattal balra (finom őrlés) vagy jobbra (durva őrlés).

- Zárja be a készülék ajtaját.

- Készítsen egy kávéitalt.

Ezután ismét állíthat az őrlési fokozaton.

A módosított őrlési fokozat csak a második kávékészítés után lesz hatásos.

A kávéital íze a kávéfajtától és a vízmennyiségtől is erősen függ.

A vízmennyiséget minden kávéital, a forró víz és tea fajta esetében hozzáigazíthatja a csésze méretéhez és a használt kávéfajtához. Az őrölt kávé mennyisége nem módosul.

A tejes kávéitalok esetében a tej és a tejhab arányát is kívánsága szerint beállíthatja. Ugyanígy megváltoztathatja azt is, hogy mekkora adag forró tej és a tejhab készüljön el.

A módosított italmennyiség mindig az aktuális profilban kerül elmentésre. Az aktuális profil neve a kijelző bal felső részén jelenik meg.

Ha a víztartály az italkészítés közben kiürül, a kávéfőző megszakítja a mennyiség programozását. Az italmennyiséget a készülék **nem** menti el.

Megjelenik a(z) Italok menü.

- Tegye a csészét a központi kifolyó vagy a forró víz kifolyó alá.
- Válassza ki a Szerkesztés lehetőséget.
- Érintse meg a Italok változtatása gombot.
- Válassza ki a kívánt italt, majd érintse meg a(z) Italmennyiség gombot.

Ha a tej- vagy teakészítést választja, közvetlenül elindul a mennyiségi programozás. Nem kell külön előhívni a(z) Italmennyiség menüt.

Az ital készül, a kijelzőn pedig megjelenik a Mentés, amint a készülék kiadta a minimális mennyiséget.

- Ha a csésze a beállítás szerint megtelt, érintse meg a Mentés gombot.

Ha elérte a maximális mennyiséget, az elkészítés leáll, és a maximális lehetséges mennyiség elmentésre kerül.

Ha a tejjel vagy forró vízzel készült kávéitaloknál akarja módosítani az italmennyiséget, a készülék az elkészítés során egymás után elmenti az ital alkotóelemeit.

Innentől kezdve ez az ital a beprogramozott összetétel és italmennyiség szerint készül el.

Italok visszaállítása

Minden italnál visszaállíthatja az ital-mennyiséget és a paramétereiket a kiszállítás szerinti állapotra.

Megjelenik a(z) Italok menü.

- Válassza ki a Szerkesztés lehetőséget.

Egy ital visszaállítása

- Érintse meg a Italok visszaállítása gombot.

- Válassza ki az italt.

A kijelzőn megjelenik a(z) Visszaállítja az italt a gyári beállításra? üzenet.

- Hagyja jóvá a(z) igen gombbal.

Minden ital visszaállítása

- Érintse meg a Minden ital visszaállítása gombot.

A kijelzőn megjelenik a(z) Visszaállítja az összes italt a gyári beállításra? üzenet.

- Hagyja jóvá a(z) igen gombbal.

A Miele italmenühöz (Miele profil) még akár 10 egyedi profilt hozhat létre a különböző felhasználók ízlése szerint.

Minden profilban egyedileg beállíthatja a kávé- és tejes italok, a forró víz és a tea mennyiségét és paramétereit.

Az aktuális profil neve a kijelző bal felső részén jelenik meg.

Profil létrehozása

- Érintse meg a **Profilok** gombot.
- Érintse meg a **Profil létrehozása** gombot.

A kijelzőn megnyílik a szerkesztő.

- Adja meg a kívánt nevet (max. 8 karakter), majd érintse meg a **Mentés** gombot.

A profil létrejött. Most létrehozhat italokat (Lásd "Profilok: Italok létrehozása és szerkesztése").

Profilok menü előhívása és profil kiválasztása

Megjelenik a(z) **Italok** menü.

- Érintse meg a **Profilok** gombot.
- Válassza ki a profilt.

Most készíthet italokat a profilból, az egyes italok paramétereit módosíthatja vagy a profilekat szerkesztheti.

Profilok szerkesztése

Ha már létrehozott legalább egy profilt, a **Szerkesztés** alatt a következő lehetőségek közül választhat:

- **Név módosítása**, ha a profil elnevezését módosítani kell.

- **Profil törlése**, ha törölni kell egy profilt.
- **Profil cseréje**, ami annak beállítására szolgál, hogy a kávéfőző minden italkészítés után automatikusan visszaváltson-e a Miele-profilra, vagy megtartsa az utoljára beállított profilt.
- Válassza ki a **Szerkesztés** lehetőséget.

A név módosítása

- Érintse meg a **Név változtatása** gombot.
- Válassza ki a profilt.
- Tetszés szerint módosítsa a nevet, majd érintse meg a **Mentés** lehetőséget.

A módosított profilnév elmentésre kerül.

Profil törlése

- Érintse meg a **Profil törlése** gombot.
- Válassza ki a kívánt profilt, majd érintse meg az **OK** gombot.

A profil törlésre kerül.

Profil cseréje

Be tudja állítani úgy a kávéfőzőt, hogy az italkészítés után mindig automatikusan visszaváltson a Miele-profilra, vagy pedig úgy, hogy megtartsa az utoljára beállított profilt.

- Érintse meg a **Profil megváltoztatása** gombot.

Most a következő lehetőségei vannak:

- **Manuális**: A kiválasztott profil aktív marad addig, amíg Ön ki nem választ egy másik profilt.

Profilok

- **Italkészítés után:** A készülék minden italkészítés után automatikusan visszavált a Miele italmenüre.
- **Bekapcsolással:** A készülék minden bekapcsoláskor automatikusan a Miele italmenüt választja ki, függetlenül attól, melyik profil volt kiválasztva az utolsó kikapcsolás előtt.
- Válassza ki a kívánt opciót, majd érintse meg az *OK* gombot.

Profilok: Italok létrehozása és feldolgozása

Profilokat hozhat létre, amelyek alatt elmentheti az egyéni beállításai alapján gyakran elkészített italokat (lásd a „Profilok“ részt).

Ezenkívül módosíthatja az italneveket, a nem kívánt italokat pedig törölheti a saját profiljából. Legfeljebb tíz ital menthető el egy profilban.

Megjelenik a(z) Italok menü. Először hívja le a kívánt profilt:

- Érintse meg a Profilok gombot.
- Válassza ki a profilt.

Az aktuális profil neve a kijelző bal felső részén jelenik meg.

Ital létrehozása

A meglévő italok alapján új italokat tud létrehozni.

- Érintse meg a(z) Ital létrehozása gombot.
- Válasszon ki egy italt.
- Tetszése szerint módosítsa az italparamétereket és az italmennyiséget.

Elkezdődik az italkészítés, és az egyes összetevők mennyiségét tetszés szerint el tudja menteni.

- Adjon egy nevet az újonnan létrehozott italnak (legfeljebb 8 karakter), majd érintse meg a Mentés lehetőséget.

Az újonnan létrehozott ital megjelenik a profilban.

Az ital módosítása: Italmennyiség, italparaméterek és nevek módosítása

A kijelzőn megjelenik a kívánt profil a létrehozott italokkal.

- Válassza ki a Ital szerkesztése lehetőséget.
- Érintse meg a Italok változtatása gombot.
- Válassza ki az italt.

Most van lehetőség a leírás szerint vagy az ital mennyiségét beállítani, vagy pedig a paramétert vagy a nevet módosítani.

Ital törlése

A kijelzőn megjelenik a kívánt profil az italokkal.

- Válassza ki a Ital szerkesztése lehetőséget.
- Érintse meg a Ital törlése gombot.
- Válassza ki az italt, majd érintse meg az OK gombot.

A bejegyzés törlésre kerül.

Profilok: Italok készítése

Megjelenik a(z) Italok menü.

- Érintse meg a Profilok gombot.
- Válassza ki a profilt.

A kiválasztott profil neve a kijelző bal felső részén jelenik meg. Most elkészítheti a kívánt italt.


- Tegyen egy megfelelő edényt a központi kifolyó alá.
- Válassza ki az italt.

Elindul az italkészítés.

Professzionális üzemmódban az italkészítés közben módosíthatjuk az órlesi mennyiséget és az italmennyiséget. A beállítást a készülék **nem** menti, és az csak az aktuális italkészítésre érvényes.

Professzionális üzemmód be- és kikapcsolása

Megjelenik a(z) Italok menü.

- Érintse meg a ↩ gombot.
- Válassza a Beállítások , majd a Expert mód lehetőséget.
- A professzionális üzemmód be- vagy kikapcsolásához válassza ki a kívánt lehetőséget.
- Érintse meg az OK gombot.

Ha be van kapcsolva a professzionális üzemmód, italkészítés közben módosítani tudja az órlesi mennyiséget és/vagy az italmennyiséget.

Professzionális üzemmód: Órlesi mennyiség és italmennyiség módosítása

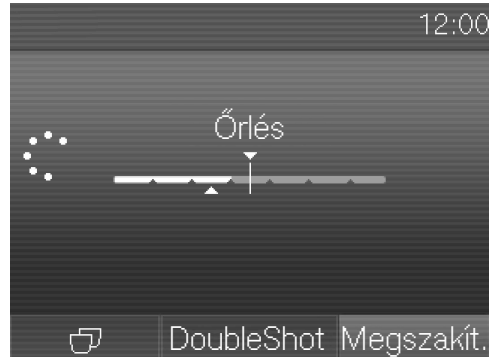
Megjelenik a(z) Italok menü.

A paraméterek csak az egyes italkészítési fázisok alatt módosíthatók.

Órlesi mennyiség beállítása

- Válasszon ki egy kávéitalt.

Elindul az italkészítés. A kávészemek órlese közben most módosíthatja az órlesi mennyiséget.




- Érintse meg a vonalat, és húzza el a szabályozót (a kis háromszöget) a kívánt állásba.

Amíg az ujját a vonalon tartja, a Hozzáigazítás látható a kijelzőn.

Italmennyiség módosítása

- Válassza ki az italt.

Ha a DoubleShot-t vagy a „Két adag”  lehetőséget választja, az italmennyiséget nem lehet módosítani a profi üzemmóddal.

Elindul az italkészítés. Az ital kiadása közben most beállíthatja az italmennyiséget. Például a latte macchiato esetében módosíthatja a forró tej, a tejhab és az espresso mennyiségét.

- Érintse meg a vonalat, és húzza el a szabályozót (a kis háromszöget) a kívánt állásba.


Beállítások

A „Beállítások“ menüben a kávéfőzőt az egyedi igényeihez igazíthatja.

Egyes beállításokat, amelyeket a Beállítások menüben talál, a Használati útmutató külön bekezdéseiben vannak ismertetve.

A „Beállítások“ menü előhívása

Megjelenik a(z) Italok menü.

- Érintse meg a ↶ gombot.
- Válassza ki a Beállítások  lehetőséget.

Most ellenőrizheti vagy módosíthatja a beállításokat.

A színes jelölésről ismerheti fel, melyik az aktuálisan kiválasztott beállítás.

A ↶ piktogram megérintésével a következő magasabb menüsintre jut.

Beállítások módosítása és mentése


Megjelenik a(z) Beállítások  menü.

- Válassza ki azt a menüpontot, amelyet módosítani szeretne.
- Válassza ki a kívánt beállítást, és hagyja jóvá az OK gombbal.

A beállítás elmentésre kerül.

A lehetséges beállítások áttekintése

A mindenkori menüpont gyári beállítása * jelöléssel látható.

Menüpont	Lehetséges beállítások
Nyelv 	deutsch, további nyelvek Ország
Pontos idő	Kijelző – Bekapcsolás / Kikapcsolás* / Éjszakai lekapcs. Időkijelzés formátuma – 24 óra* / 12 óra Beállítás
Dátum	
Időzítés	Időzítés 1 – Beállítás : Bekapcsolás időpontja: / Lekapcsolás ezután: (0:20)* / Kikapcsolás időpontja: – Napok hozzárendelése: Hétfő / Kedd / Szerda / Csütörtök / Péntek / Szombat / Vasárnap – Aktiválás : Bekapcsolás időpontja: (igen / nem*) / Kikapcsolás időpontja: (igen / nem*) Időzítés 2 – Beállítás : Bekapcsolás időpontja: / Kikapcsolás időpontja: – Napok hozzárendelése: Hétfő / Kedd / Szerda / Csütörtök / Péntek / Szombat / Vasárnap – Aktiválás : Bekapcsolás időpontja: (igen / nem*) / Kikapcsolás időpontja: (igen / nem*) – TeaTimer (Bekapcsolás / Kikapcsolás*) – Vízkőmentesítő időzítő
Expert mód	Bekapcsolás / Kikapcsolás*
Eco mód	Bekapcsolás* / Kikapcsolás

Beállítások


Menüpont	Lehetséges beállítások
Világítás	Készülék bekapcsolva – Fényerő beállítása Készülék kikapcsolva – Fényerő / Lekapcsolás ezután:
Információ	Ital adagok – Adagok száma összesen / Kávéitalok összesen / Teaitalok összesen / Espresso / ... Hátralévő adagok száma: – Vízkőmentesítés / Főzőmű zsírtalanítása
Üzembehely.-i zár	Bekapcsolás / ki*
Vízkeménység	lágý közepes kemény* nagyon kemény
Fényerő	Fényerő beállítása
Hangerő	Jelzőhang Gomb hang
Csésze-melegítés	Bekapcsolás / Kikapcsolás*
Kifolyócső beállítás	Bekapcsolás* / Kikapcsolás

Menüpont	Lehetséges beállítások
Miele@home	Beállítás ha a Miele@home be van állítva: – Kikapcsolás (Aktiválás) – Új beállítás – Kapcsolat állapota
ha a Miele@home be van állítva: Vezérlés távolról	Bekapcsolás* / Kikapcsolás
ha a Miele@home be van állítva: Remote Update	Bekapcsolás* / Kikapcsolás
Szerviz	Kigőzölés (igen / nem) Bemutatótermi üzemmód (Bekapcsolás / Kikapcsolás*)
Gyári beállítások	A készülék beállításai – Visszaállítás / Nincs visszaállítás Hálózati konfiguráció – Visszaállítás / Nincs visszaállítás

Beállítások

Nyelv

A kijelzőn minden szöveghez kiválaszthatja az Ön nyelvét és országát.

Tanács: Ha véletlenül egy téves nyelvet állított be, akkor a „Nyelv“ menüpontot a  piktogram felett találja meg ismét.

Pontos idő

Beállíthatja a pontos idő kijelzését, az időformátumot és a pontos időt.

Kijelző (pontos idő kijelzése)

A következő lehetőségek közül választhat:

- Bekapcsolás: A pontos idő és a dátum mindig látható, ha a készülék ki van kapcsolva.
- Kikapcsolás: A pontos idő és a dátum nem látható, ha a készülék ki van kapcsolva.
- Éjszakai lekapcs.: A pontos idő és a dátum 5:00 és 23:00 óra között látható a kijelzőn.

Attól függően, hogy melyik lehetőséget választja, a kávéfőző több energiát fogyaszt. A kijelzőn megjelenik a megfelelő üzenet.

Időformátum

A lehetőségek:

- 24 órás kijelzés (24 óra)
- 12 órás kijelzés (12 óra)

Beállítás

Állítsa be az órákat és a percekét.

Ha a kávéfőzőt Wi-Fi-hálózattal összekapcsolta és a Miele@mobile App-ban bejelentkeztette, az időpont az ország beállításának alapján kerül szinkronizálásra a Miele@mobile App-ban.

Időzítő

Két időzítő áll rendelkezésére a következő időzítő funkciókkal:

A kávéfőző

- egy meghatározott időpontban bekapcsol, pl. reggelenként a reggelihez (Bekapcsolás időpontja.);
- egy meghatározott időpontban kikapcsol (Kikapcsolás időpontja.);
- egy meghatározott idő után kikapcsol, ha nem nyom meg egy gombot sem, vagy nem készít italt (Lekapcsolás ezután.; csak az 1. időzítő esetén).

Az időzítő funkciókat az egyes napokhoz is hozzárendelheti.

A Bekapcsolás időpontja: és Kikapcsolás időpontja: funkciók használatához az időzítőnek aktiválva kell lennie, és legalább egy napot hozzá kell rendelni.

Időzítő kiválasztása

A lehetőségek:

- **1. időzítő:** Bekapcsolás időpontja.; Kikapcsolás időpontja.; Lekapcsolás ezután;
- **2. időzítő:** Bekapcsolás időpontja.; Kikapcsolás időpontja.

Bekapcsolás időpontja

Ha az üzembehelyezési zár aktív, a kávéfőző **nem** kapcsol be a megadott időben.

Az időzítő beállítások kikapcsolnak.

Ha a kávéfőző **háromszor** bekapcsolt az Bekapcsolás időpontja: időzítő funkción keresztül és nem készült ital, a készülék nem kapcsol be többször automatikusan. Így a kávéfőző hosszabb távollét esetén, pl. szabadság alatt nem kapcsol be naponta.

A programozott idők azonban elmentve maradnak és a készülék legközelebbi kézi bekapcsolása után ismét aktiválódnak.

Kikapcsolás időpontja

Hosszabb távollét esetén a beprogramozott időpontok elmentve maradnak, és a készülék legközelebbi kézi bekapcsolása után ismét aktiválódnak (lásd a „Bekapcsolás időpontja“ fejezetet).

Kikapcsolás ... múlva

A Lekapcsolás ezután: időzítő funkció csak az 1. időzítőnél érhető el.

Ha nem érint meg egy gombot sem vagy nem készít italt, a kávéfőző 30 perc után energiamegtakarítás céljából kikapcsol.

Ezt az előzetes beállítást módosíthatja, és kiválaszthat egy időt 15 perc és 9 óra között.

Napok kiválasztása (napok hozzárendelése)


A kiválasztott napot jelöli.

■ Válassza ki a kívánt napot.

■ Ha mindegyik kívánt nap meg lett jelölve, érintse meg az OK gombot.

Az időzítő aktiválása és kikapcsolása

A pontos idő kijelzésre a Bekapcsolás vagy az Éjszakai lekapcs. módot választotta:

Ha az időzítő a Bekapcsolás időpontja: opció szerint van beállítva, 23:59 órával korábban a kijelzőn megjelenik a  pik-togram és a kívánt bekapcsolási idő.

Aktivált üzembehelyezési zár mellett a Bekapcsolás időpontja: időzítő funkció nem választható ki.

Válassza ki a kívánt időzítő funkciót. A kiválasztott időzítő funkciót jelöli.

Eco mód

Az Eco mód egy energiatakarékos üzemmód.

Bekapcsolt Eco üzemmódban a kávéfőző italkészítés előtt mindig újra felfűt. Az italkészítés így valamivel tovább tart.

Ha az Eco mód ki van kapcsolva, jelentősen nagyobb az energiafelhasználás. A kávéfőző az első italkészítéskor a bekapcsolás után felfűt. Utána a készülék felfűtött állapotban marad, így az italok csekély várakozási idővel készíthetők el.

A kijelzőn megjelenik egy üzenet, hogy az energiafogyasztás megváltozott.

Világítás

A következő lehetőségei vannak:

– A készülék be van kapcsolva: A világítás fényerejének beállítása.

Beállítások

- A készülék ki van kapcsolva: A világítás fényerejének beállítása és annak meghatározása, hogy mikor kapcsoljon ki a világítás.

Bekapcsolt állapotban a kávéfőző az utolsó művelet után még egy ideig megvilágítva marad. Ezt az időtartamot nem módosíthatja.

Vízkeménység

Ha **nincs** behelyezve vízkömentesítő tartály és a kávéfőzőt vízkömentesítő tablettával vízkömentesíti, a kávéfőzőt állítsa be a helyi víz keménységre. Időben megjelenik a felszólítás a kijelzőn a vízkömentesítésre.

Állítsa be a kávéfőzőt a használt víz keménységre, hogy a készülék kifogástalanul működjön és ne károsodjon.

A lakóhelyén mért ivóvíz keménységéről az illetékes vízművektől kap tájékoztatást.

Ha palackozott ivóvizet, pl. ásványvizet használ, a készülék beállítást a Kalcium tartalom szerint alkalmazza. Ez a palack címkéjén mg/l Ca^{2+} vagy mg Ca^{2+} /l-ben van megadva.

Szénsavmentes ivóvizet használjon.

Tanács: Ha a víz keménység >21 °dH (3,7 mmol/l), helyette palackozott ivóvíz (< 150 mg/l Ca^{2+}) használatát javasoljuk. Így kávéfőzőjét ritkábban kell vízkömentesíteni, és kíméli környezetét, mert kevesebb vízkömentesítő szert használ.

Gyárilag a 3. vízkeménységi fokozat van előre beállítva.

Négy keménységi fokozat állítható be a készüléken:

°dH	mmol/l	ppm (mg/l CaCO_3)	Beállítás*
0 – 8,4	0 – 1,5	0 – 150	lágy 1
8,4 – 14	1,5 – 2,5	150 – 250	közepes 2
14 – 21	2,5 – 3,7	250 – 375	kemény 3
> 21	$> 3,7$	> 375	nagyon kemény 4

* Adott esetben a kijelzőn látható keménységi fokok az ország vízkeménységi jelölésétől eltérhetnek. Kávéfőzőjén a megfelelő víz keménység beállításához **feltétlenül** tájékozódjon a táblázat értékeiről.

Infó (Információk megjelenítése)

Az Információ menüpontban megjelenítheti, hogy az egyes italokból hány adag készült.

Ezenkívül azt is láthatja, hogy a főzőművet követő zsírtalanításáig hány adagot lehet elkészíteni (Hátralévő adagok száma:).

A ↩ gombbal léphet vissza az előző képernyőre.

A kávéfőző zárolása (üzembehelyezési zár)


Ön reteszelteti a kávéfőzőt, hogy illetéktelen személyek, pl. gyermekek ne tudják a készüléket használni.

Az üzembhelyezési zár aktiválása és deaktiválása

Ha az üzembhelyezési zár aktiválva van, az időzítő beállítások a Bekapcsolás időpontja-hoz inaktíválva vannak. A kávéfőző **nem** kapcsol be a megadott időben.

Üzembhelyezési zár átmeneti deaktiválása

Ha megérinti a Be/Ki gombot , megjelenik a .

- Tartsa az ujját a  piktogramon, amíg a kijelzőn meg nem jelenik a megfelelő felszólítás.

Amint a kávéfőzőt kikapcsolja, a készülék ismét bereteszel.

Miele@home

A következő pontok jelenhetnek meg a Miele@home alatt:

- Beállítás: Ez az opció csak akkor jelenik meg, ha a kávéfőző eddig nem volt összekapcsolva Wi-Fi hálózattal vagy a Hálózati konfiguráció-t visszaállították.
- Kikapcsolás*/Aktiválás*: A Wi-Fi hálózat beállításai megmaradnak, de a hálózatot be- vagy kikapcsol.
- Kapcsolat állapota*: A Wi-Fi csatlakozáshoz információk jelennek meg. A piktogramok megadják a csatlakozás erősségét.
- Új beállítás*: Az aktuális Wi-Fi hálózat beállításai visszaállításra kerülnek. (A Wi-Fi kapcsolat újra beállításra kerül.)

* akkor jelenik meg, ha a kávéfőző Wi-Fi hálózattal van összekapcsolva

Fényerő

A szegmens sávon állíthatja be a kijelző fényerejét.

Hangerő

A hangjelzés és a gombhangok hangerőjét a szegmens sávon állíthatja be.

Szerviz

Kigőzölés

Ha hosszabb ideig tárolja vagy szállítja a kávéfőzőt, akkor el kell távolítania a vizet a rendszerből – azaz ki kell gőzölnie a készüléket (lásd a „Szállítás“ részt).

Bemutató mód

Magáncélú használatban erre a funkcióra nincs szükség.

A Bemutatótermi üzemmód funkció arra szolgál, hogy a kereskedelemben vagy bemutatótermekben prezentálják a kávéfőzőt. A készülék meg van világítva, de nem készíthető vele ital, illetve nem végezhető vele műveletek.

Gyári beállítások

Visszaállíthatja a kávéfőzőt a kiszállításkor beállított paraméterekre.

A kiszállítási állapot beállításait a „Lehetséges beállítások áttekintése“ fejezetben találja.

Beállítások

A készülék beállításai

A következők **nem** kerülnek visszaállításra:

- A készített italok száma és a készülékállapot (az italkészítések száma a készülék vízkőmentesítéséig / a főzőmű zsírtalanításáig)
- Nyelv
- Dátum és pontos idő
- Profilok és hozzátartozó italok

A Vízkőmentesítő időzítő 22:00 órára áll vissza.

Hálózati konfiguráció

*: Az aktuális Wi-Fi hálózat beállításai visszaállításra kerülnek.

Kávéfőzője Wi-Fi-képes és Miele@mobile App-al mobil készülékről, pl. okostelefonról vagy tablet PC-ről lehet kezelni.

Vegye figyelembe és kövesse a Használati útmutató biztonsági utasításait és figyelmeztetéseit akkor is, ha a kávéfőzőt Miele@mobile App-al kezeli.

Ha a kávéfőző Wi-Fi hálózattal van összekapcsolva, növekszik az energiafogyasztás. Ez akkor is érvényes, ha a kávéfőző ki van kapcsolva.

Hálózat beállítása (Miele@home)

Gyárilag a hálózati funkció deaktiválva van.

A Miele@mobile App-ot installálnia kell egy mobil készüléken (pl. okostelefon) ahhoz, hogy a kávéfőzőt összekapcsolja a Wi-Fi hálózattal. Az App-ban egy felhasználói fiókkal van bejelentkezve.

A Miele@mobile App-ot ingyenesen az adott App Store-okban érheti el. Vegye figyelembe az üzemszabályzatának szükséges verzióját.



- Ellenőrizze, hogy a Wi-Fi hálózatának jele a kávéfőző felállítási helyén elegendő erősségű-e.

Megjelenik a(z) Beállítások menü.

- Válassza ki a következőket: Miele@home, utána pedig Beállítás.

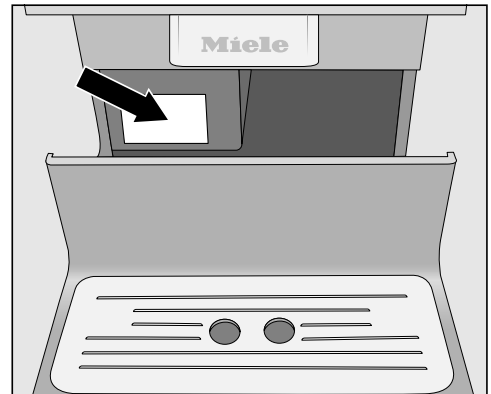
Most kiválaszthatja a kapcsolódási módot.

- App
- WPS

Kávéfőző hálózatba kapcsolása a Miele@mobile App-on keresztül

Továbbá a következőkre van szüksége a bejelentkezéshez:

- Wi-Fi hálózata jelszavára
- a kávéfőző jelszavára



A kávéfőző jelszava a gyári szám, amely a típus táblán található.

Vegye figyelembe, hogy az első számjegy nem lehet „0”. Kezdje a következő számjeggyel. Például a „023423585” gyári számnál a jelszó: „23423585”.

- Válassza ki a App kapcsolódási módot.
- Indítsa el a Miele@mobile App-ot és kövesse az App utasításait.

Hálózat

Ha a kávéfőző Wi-Fi hálózattal van összekapcsolva, a kijelzőn megjelenik: Kapcsolat sikeresen létrejött..

- Hagyja jóvá az OK gombbal.

Kávéfőző hálózatba kapcsolása WPS-el

A WPS kapcsolódási módhoz routerének rendelkeznie kell WPS funkcióval.

- Válassza ki a WPS kapcsolódási módot.
- Kövesse a kijelző utasításait.

Ha a kávéfőző Wi-Fi hálózattal van összekapcsolva, a kijelzőn megjelenik: Kapcsolat sikeresen létrejött..

- Hagyja jóvá az OK gombbal.

A Miele@home funkciók használatához a kávéfőzőjét az App-ban is be kell jelentkeztetnie.

- Kövesse az App utasításait.

Hálózat új beállítása

Ha a Wi-Fi hálózata módosult, a Miele@home-ot újra beállíthatja a kávéfőzőjéhez.

Megjelenik a(z) Beállítások  menü.

- Válassza ki a következőket: Miele@home, utána pedig Új beállítás.
- Kövesse a „Hálózat beállítása“ bekezdés utasításait.

Távvezérlés



Vezérlés távolról csak akkor jelenik meg, ha a kávéfőző Wi-Fi hálózattal van összekapcsolva.

A Miele@mobile App-ban pl. módosíthatja a kávéfőzője beállításait, ha a távvezérlés be van kapcsolva. Ha az App-on keresztül szeretne italt készíteni, a MobilStart-nak is aktiválva kell lennie.

Kiszállítási állapotban a távvezérlés be van kapcsolva.


Távvezérlés be- vagy kikapcsolása

Megjelenik a(z) Italok menü.

- Érintse meg a  gombot.
- Válassza a Beállítások , majd a Vezérlés távolról lehetőséget.
- A távvezérlés be- vagy kikapcsolásához válassza ki a kívánt lehetőséget.

MobileStart

A MobileStart-al pl. a Miele@mobile App-on keresztül elindíthat egy italkészítést.

 Égési és forrázási veszély a kifolyóknál!

Ha felügyelet nélküli üzemeléskor folyadék vagy gőz lép ki, harmadik személy megégetheti magát, ha testrészeit a központi kifolyó alá tartja vagy forró alkatrészekhez hozzáér.

Biztosítsa, hogy senki, különösen gyermekek ne legyenek veszélynek kitéve, ha felügyelet nélküli üzemet indít el.

Az automatikus vízkömentesítés nem fut le, ha a MobileStart aktiválva van. Bekapcsoláskor a vezetékek sem kerülnek előmelegítésre, hogy az előkészített csésze a központi kifolyó alatt ne töltődjön fel mosogatóvízzel.

A tejtartályban a tej nem kerül hűtésre. Ha az App-pon keresztül el szeretne indítani egy italkészítést tejjel, ügyeljen arra, hogy a tej elegendő hideg legyen (< 10 °C).

Ha a kávéfőzőt közvetlenül kezelik, kezelés az App-on nem lehetséges. A készüléken történő kezelés elsőbbséget élvez.

Az italok távoli indításához a MobileStart-nak aktiválva kell lennie és a kávéfőzőnek üzemkészennek. Ez a következőket jelenti:

- A víztartály elegendően fel van töltve.
- A szemeskávé-tartály elegendő kávébabot tartalmaz.

- A cseppfogó tálka és a zacstartály üresek.
- Ha az utolsó kikapcsolás előtt tejet készítették, a tejvezetéket a kikapcsolás előtt ki kell öblíteni.
- Ha tejet szeretne készíteni, a tejtartálynak rögzítve kell lennie. Ügyeljen a tej hőmérsékletére.
- A központi kifolyó alatt elegendően nagy, üres edény áll.

24 óra múlva a MobileStart kikapcsol.

Ha a MobileStart-al készít italt, akusztikus és optikai jelekkel figyelmezteti önt a készülék az ital kiadásáról. Ezeket a figyelmeztető jelzéseket nem lehet módosítani vagy kikapcsolni.

MobileStart Be- és kikapcsolás

Ha a MobileStart-ot szeretné használni, a Vezérlés távolról opciónak be kell lennie kapcsolva.

Megjelenik a(z) Italok menü.

- Érintse meg a ↶ gombot.
- Válassza ki a MobileStart lehetőséget.
- A távvezérlés be- vagy kikapcsolásához válassza ki a kívánt lehetőséget.

Most elindíthat egy italkészítést az App-al. Ehhez vegye figyelembe a bevezető utasításokat.

RemoteUpdate

A RemoteUpdate segítségével kávéfőzője szoftverét lehet frissíteni.

Gyárilag a RemoteUpdate be van kapcsolva.

Hálózat

Ha nem installálja a RemoteUpdate-et, a megszokott módon használhatja a kávéfőzőjét. A Miele javasolja a RemoteUpdate-ek installálását.

- A RemoteUpdate alatt ne kapcsolja ki a kávéfőzőt. Egyébként a RemoteUpdate megszakad és nem kerül installálásra.

Aktiválás

A RemoteUpdate menüpont csak akkor jelenik meg és választható ki, ha kávéfőzőjét Wi-Fi hálózatra csatlakoztatta.

A Miele RemoteUpdate funkciója csak akkor használható, ha a kávéfőző egy Wi-Fi hálózattal össze van kötve és ön rendelkezik Miele@mobile App fiókkal. Itt a kávéfőzőnek regisztrálva kell lennie.

A felhasználási feltételeket a Miele@mobile App-ból tudhatja meg.

Egyes szoftver frissítéseket csak a Miele vevőszolgálat végezhet.

A RemoteUpdate folyamata

Ha készülékéhez rendelkezésre áll RemoteUpdate, automatikusan kijelzésre kerül.

Kiválaszthatja, hogy a RemoteUpdate-et azonnal vagy később indítja el. Ha a későbbi indítást választja, a kérdés a kávéfőző ismételt bekapcsolása után jelenik meg.

A RemoteUpdate néhány percre eltarthat.

A következőkre ügyeljen a RemoteUpdate esetén:

- Amíg nem kap üzenetet, nem áll rendelkezésre RemoteUpdate.
- Egy installált RemoteUpdate-et nem lehet visszavonni.



A nem megfelelő tisztítás veszélyeztetheti egészségét.

A kávéfőző belső terében a melegtől és a nedvességtől a kávémaradékok megpenészedhetnek és/vagy a tejmaradékok megsavanyodhatnak és veszélyeztethetik az egészségét.

Tisztítsa meg gondosan és rendszeresen a kávéfőzőt.

Tisztítási időintervallumok áttekintése

Ajánlott tisztítási időintervallum	Mit kell megtisztítanom / ápolnom?
Naponta (a nap végén)	Víztartály
	Zacctartály
	Cseppfogó tálka és cseppfogó lemez
	Nemesacél tejtartály
	Csészeperem-érzékelő szenzor
Hetente 1-szer (erős szennyeződés esetén gyakrabban)	Központi kifolyó
	Főzőmű
	Belső rész a főzőmű és a cseppfogó tálka alatt
	Ház
Havonta 1-szer	Szemeskávé-tartály
	Őrölt kávé tartály és portároló fiók
	Víztartályszűrő (illetve szükség esetén)
Felszólításra	Tejvezeték
	Főzőmű zsírtalanítása (tisztítótablettákkal)
	Adott esetben vízkőmentesítse a készüléket, ha a kijelzőn megjelenik

Tisztítás és ápolás

Kézi tisztítás vagy tisztítás mosogatógépben

Figyelem: a főzőmű **nem** mosható mosogatógépben.

A főzőműt kizárólag kézzel, meleg vízzel, **tisztítószer nélkül** tisztítsa meg.

A következő alkatrészeket csak **kézzel** tisztítsa:


- A központi kifolyó nemesacél burkolata
- Csészeperem-érzékelő szenzor
- Főzőmű
- Nemesacél tejtartály
- A szemeskávétartály fedele

A kiválasztott mosogatógép-program hőmérséklete legfeljebb 55 °C lehet!

Természetes színezőanyagokkal, pl. répa, paradicsom és ketchup, való érintkezéskor a műanyag részek a mosogatógépben elszíneződhetnek. Ez az elszíneződés nem befolyásolja az alkatrészek tartósságát.

A következő alkatrészek **tisztíthatók mosogatógépben:**

- Cseppfogó tálka és fedél
- Cseppfogó lemez
- Vízartály
- Zacctartály
- Központi kifolyó (nemesacél burkolat nélkül)
- Alsó panel
- Portároló fiók

 A forró alkatrészek vagy folyadékok égési és forrázási veszélyt jelenthetnek.

Az üzemeléskor az alkatrészek nagyon forróak lehetnek. Megégetheti magát, ha a forró alkatrészekhez ér. A kilépő folyadékok és a gőz nagyon forróak és égési sérülést okozhatnak! Ne tartsa semmilyen testrészét a kifolyók alá, amikor a forró folyadékok vagy a gőz kilép.

Tisztítás előtt hagyja lehűlni a kávéfőzőt.

Vegye figyelembe, hogy a cseppfogó tálkában lévő víz is nagyon forró lehet.



A behatoló nedvesség károkat okoz.

A gőztisztító készülék gőze áramvezető alkatrészekre juthat, és zárlatot okozhat.

Ne használjon gőztisztító készüléket a kávéfőző tisztításához.

A készülék rendszeres tisztítása nagyon fontos, mivel a kávémaradványok gyorsan penészednek. A tejmaradványok megsavanyodhatnak, a tejvezeték pedig eldugulhat.

Nem használható tisztítószer

Minden felület elszíneződhet, vagy megváltozhat, ha nem megfelelő tisztítószerrel érintkezik. Minden felület karcolódik. Üvegfelületek esetén a karcolások bizonyos körülmények között töréshez vezethetnek.

A tisztítószer maradványait rögtön távolítsa el. Ügyeljen arra, hogy vízkömentesítéskor azonnal letörölje az esetleg a felületekre fröccsenő folyadékokat!

Hogy a felületek károsodását elkerülje, ne használjon a tisztításhoz

- szóda-, ammónia-, sav- vagy klorid tartalmú tisztítószereket,
- oldószertartalmú tisztítószereket,
- vízkőoldó tisztítószereket (nem alkalmasak a ház tisztítására),
- nemesacél tisztítására szolgáló szereket,
- mosogatógép tisztítót (nem alkalmasak a ház tisztítására),
- üvegtisztítót,
- az üvegkerámia főzőlapok tisztítószert,
- sütőtisztítót,
- dörzsölő tisztítószereket, mint súrolópor, folyékony súrolószer és tisztítókövek,
- súroló kemény szivacsokat és keféket (pl. edénysúroló szivacsokat) vagy használt szivacsokat, melyek súroló hatású anyagok maradványait tartalmazzák,

Tisztítás és ápolás

- tisztító radírt
- éles fémkaparót
- acélgyapot vagy nemesacél spirál tisztítót

A cseppfogó tálka és a zacstartály tisztítása

! A forró alkatrészek vagy folyadékok égési és forrázási veszélyt jelenthetnek.

Az üzemeléskor az alkatrészek nagyon forróak lehetnek. Megégetheti magát, ha a forró alkatrészekhez ér. A kilépő folyadékok és a gőz nagyon forróak és égési sérülést okozhatnak!

A vezetékek kiöblítése után várjon egy ideig, mielőtt a cseppfogó tálkát kiveszi a kávéfőzőből.

Vegye figyelembe, hogy a cseppfogó tálkában lévő víz is nagyon forró lehet.

Ne érintsen meg forró alkatrészeket.

Tisztítsa meg **naponta** a cseppfogó tálkát és a zacstartályt, hogy a szagképződést és a penész kialakulását megakadályozza.

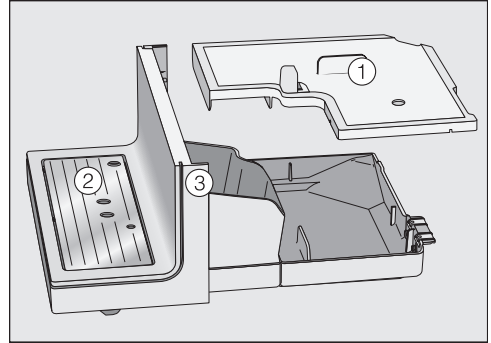
A zacstartály a cseppfogó tálkában található. A zacstartályban legtöbbször egy kevés öblítővíz is található.

A kávéfőző a kijelzőn keresztül jelez, ha a cseppfogó tálka és/vagy a zacstartály megtelt és ki kell üríteni. Ürítse ki a cseppfogó tálkát **és** a zacstartályt.

Vegye ki a cseppfogó tálkát és a zacstartályt, amikor a kávéfőző be van kapcsolva. Máskülönbén a kijelzőn megjelenik a **Ürítse ki a cseppfogó tálkát és a zacstartályt.** üzenet, habár a cseppfogó tálka és/vagy a zacstartály még nincs feltöltve maximálisan.

- A cseppfogó tálkát óvatosan húzza ki a kávéfőzőből.

- Ürítse ki a cseppfogó tálkát **és** a zacstartályt.

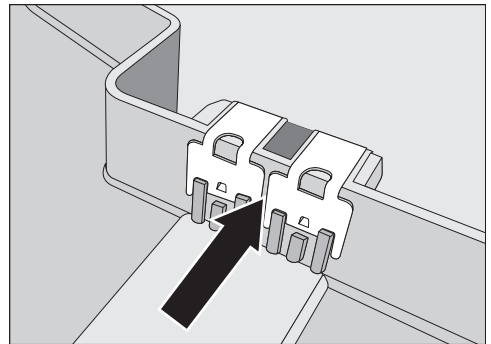


- Vegye le a fedelet ①, a cseppfogó lemezt ② és az alsó panelt ③.

Az alsó panelt kizárólag kézzel, meleg vízzel és kevés mosogatószerrel tisztítsa.

Minden más alkatrész tisztítható mosogatógépben.

- Tisztítsa meg minden alkatrészt.



- Gondosan tisztítsa meg az érintkezőket (fémlemezeket) és a közöttük lévő teret. Mindent alaposan töröljön szárazra.

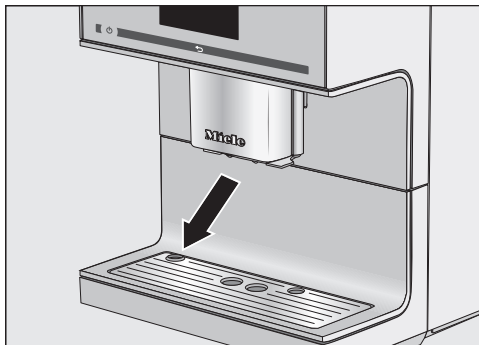
Tisztítás és ápolás

Csak a tiszta és száraz érintkezők jelzik egyértelműen, hogy a cseppfogó tálka megtelt. Hetente egyszer ellenőrizze az érintkezők területét.

- Tisztítsa meg a cseppfogó tálka alatti belső teret.
- A zacstartályt, a fedelet és az alsó panelt helyezze fel, **mielőtt** betolja a cseppfogó tálkát a kávéfőzőbe. Ügyeljen arra, hogy a cseppfogó tálkát ütközésig visszatolja a készülékbe.

Cseppfogó lemez tisztítása

- Vegye ki a cseppfogó lemezt.
- Mosogatógépben, illetve kézzel, meleg vízzel és egy kevés mosogatószerrel tisztítsa meg a cseppfogó lemezt.
- Szárítsa meg a cseppfogó lemezt.



- Helyezze be újra a cseppfogó lemezt. Ügyeljen a cseppfogó lemez helyes behelyezésére (lásd az ábrát).

A víztartály tisztítása

A víztartályt minden nap tisztítsa. A víztartályt hetente egyszer tisztíthatja mosogatógépben.

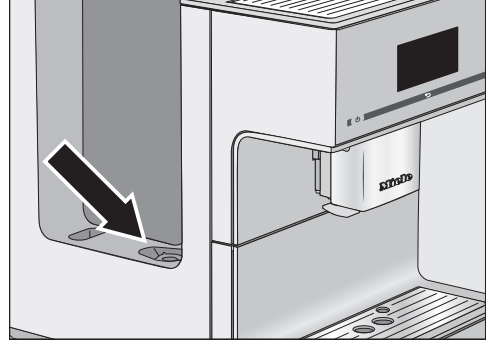
Ügyeljen arra, hogy a szelep, a víztartály alja és a kávéfőző felfekvő felülete tiszta legyen. Csak így lehet a víztartályt megfelelően behelyezni.

- Vegye ki a víztartályt.
- Mosogatógépben, illetve kézzel, meleg vízzel és egy kevés mosogatószerrel tisztítsa meg a víztartályt. Szárítsa meg a víztartályt.
- Tisztítsa meg és szárítsa meg gondosan a kávéfőző felfekvő felületét, mindeneke előtt a mélyedéseket!
- Helyezze be újból a víztartályt.

Vegye figyelembe, hogy csak feltöltött és behelyezett víztartály esetén működik az automatikus vízkömentesítés.

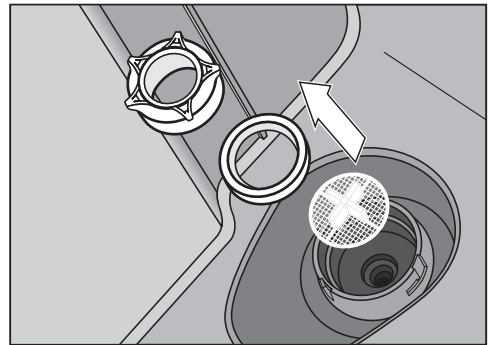
A víztartályszűrő kivétele és tisztítása

Havonta egyszer tisztítsa meg a víztartályszűrőt.



A víztartályszűrő a víztartály alatt található.

- Nyissa ki a bal oldali fedelet, és vegye ki a víztartályt.



- Tekerje le a felcsavarozható sapkát. Vegye ki a tömítőgyűrűt és a szűrőt.
- Tisztítsa meg az alkatrészeket. Gondosan öblítsen le minden alkatrészt folyó víz alatt.

Tisztítás és ápolás

- Először a szitát helyezze be (a kereszt felfelé néz), majd a tömítőgyűrűt. A tömítőgyűrű nyílása lefelé mutat. Tekerje szorosra a felcsavarozható sapkát.
- Helyezze be újból a víztartályt.

Az integrált Cappuccinatore egységgel ellátott központi kifolyó tisztítása

Legalább **hetente egyszer** mosogatógépben tisztítsa meg a központi kifolyó minden alkatrészét, kivéve a nemesacél burkolatot. Így hatékonyan eltávolíthatók a kávélerakódások és tejmaradványok.

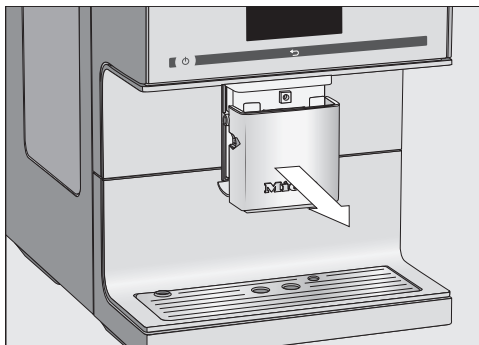
A központi kifolyó nemesacél burkolatát **kizárólag** kézzel, meleg vízzel és egy kevés mosogatószerrel tisztítsa.

Megjelenik a(z) **Italok** menü.

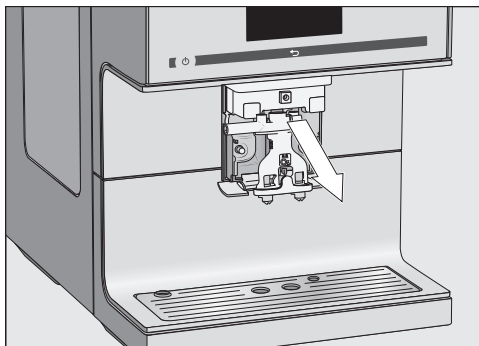
Ha a központi kifolyó a legfelső állásban van, nem tudja kivenni az alkatrészeket. Ehhez ápolási pozícióba kell állítani a központi kifolyót.

- Tartsa az ujját 3 másodpercig a ↶ gombon.

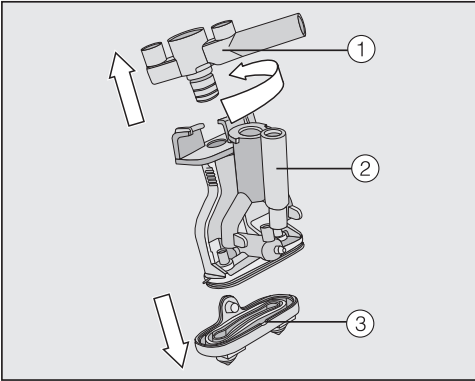
A központi kifolyó ápolási helyzetbe áll.



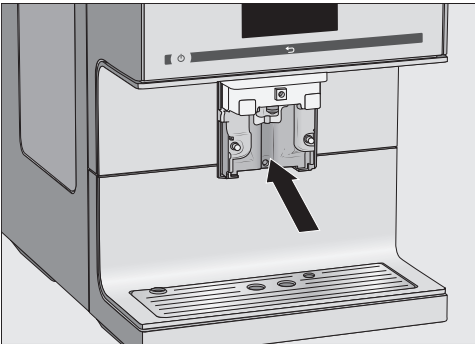
- Vegye le előrefelé a nemesacél burkolatot.



- Előre húzva vegye ki a kifolyó egységet.



- A tejszeték tartójával együtt tekerje meg a felső részt ①, és húzza le. Húzza le az Y-darabot ② is. Vegye le a kifolyófúvókákat ③.
- Alaposan tisztítsa meg minden alkatrészt.



- Nedves törülközővel tisztítsa meg a központi kifolyó felületét.

A tejszeték eldugult csatlakozó részei esetén a mellékelt tisztítókefével folyó víz alatt tisztítsa meg.

- Ehhez a tisztítókefét dugja be a csatlakozóba. Mozgassa a kefét előre és vissza, amíg minden tejmaradékot el nem távolított.

A központi kifolyó összeillesztése

A kifolyóegység könnyebben összeilleszthető, ha az egyes részeket előtte vízzel benedvesíti.

- Rakja össze ismét a kifolyóegységet. Nyomja erősen, hogy a kifolyófúvókák ③ szilárdan üljenek a kifolyóegységen.

Ügyeljen arra, hogy minden darab tömítetten legyen egymással összeköttetésben.

- Tolja vissza a kifolyóegységet a központi kifolyóba, és tegye vissza a nemesacél burkolatot.
- Érintse meg az OK gombot.

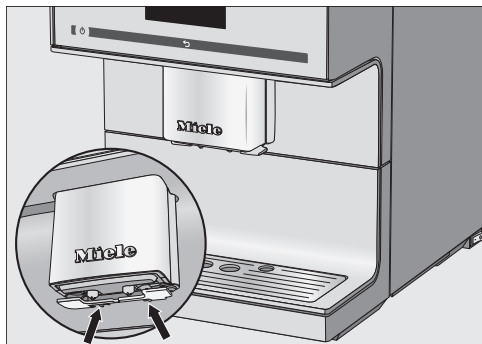
Tanács: Kikapcsolt állapotban tisztítás céljából bármikor kivetheti a kávéfőzőből a központi kifolyó alkatrészeit.

Tisztítás és ápolás

A csészeperem-érzékelő szenzor kivétele és tisztítása

A központi kifolyó alatt található a csészeperem-érzékelő szenzor.

Kézzel, meleg vízzel és egy kevés mosogatószerrel naponta tisztítsa meg a csészeperem-érzékelő szenzort.



- Nyomja össze a két beakadó fület (lásd a nyilakat).

A csészeperem-érzékelő szenzor kioldódik.

- Tisztítsa meg a csészeperem-érzékelő szenzort.

A behelyezéshez:

- Alulról nyomja be a csészeperem-érzékelő szenzort a központi kifolyó tartályába.

Nemesacél tejtartály tisztítása

Naponta szedje szét és tisztítsa meg a nemesacél tejtartályt.

- Minden alkatrészt **kizárólag** kézzel, meleg vízzel és kevés mosogatószerrel tisztítson. Igény esetén használjon kis tisztítókefét, hogy minden tejmaradékot eltávolítson a tejszeletekből.
- Gondosan öblítsen le minden alkatrészt folyó víz alatt.

A mosogatószer maradványok ronthatják a tej ízét és a tejhab minőségét.

- Szárítsa meg minden alkatrészt.
- Szerelje össze a nemesacél tejtartályt.

A tejszeletek manuális vagy az ápolási programmal való tisztítása

⚠ A nem megfelelő tisztítás veszélyeztetheti egészségét.

A tej természetéből adódóan baktériumokat tartalmaz. A kávéfőző belső terében a melegtől és a nedvességtől ezek a baktériumok felszaporodhatnak, pl. a tejmaradékok megsavanyodhatnak és veszélyeztethetik az egészségét.

Ügyeljen arra, hogy a tejszelető részeket alaposan és rendszeresen tisztítsa.

A kávéfőző tejszeletét kb. hetente egyszer kell tisztítani. A kijelzőn egy üzenet időben emlékezteti erre.

- Hagyja jóvá az üzenetet az OK gombbal.


Ha a Tejvezeték tisztítása üzenetet az OK gombbal jóváhagyja, akkor a belső számláló visszaáll a tisztítási időintervallumra. Ezután **nem** kap újabb figyelmeztetést.

Két lehetőség van a tejvezeték tisztítására:

- Leveheti az integrált cappuccinatore egységgel felszerelt központi kifolyót, szétszerelheti, és megtisztíthatja mosogatógépben, illetve kézzel, meleg vízzel és némi mosogatószerrel (lásd a „Központi kifolyó integrált cappuccinatore egységgel” részt).
- A másik lehetőség, hogy az Tejvezeték tisztítása ápolási programmal és a tejvezeték-tisztítóval megtisztítja a tejvezeték (lásd a „Tejvezeték tisztítása” részt).

Tanács: A szokásos heti tisztítás mellett javasoljuk az alternatív tisztítási lehetőséget havonta egyszer elvégezni. Ha például hetente kézzel tisztítja meg a készüléket, akkor havonta egyszer az ápolási programot végezze el. Ezzel a kombinációval a tejvezeték optimálisan megtisztítja.

A szemeskávé-tartály tisztítása

 Sérülésveszély a működésben lévő őrlőműnél!

Megsérülhet, ha belenyúl az őrlőműbe vagy tárgyak, pl. egy kanál található az őrlőműben, és aztán akaratlanul elindul egy őrlési folyamat.

A szemeskávé-tartály tisztítása előtt húzza ki a hálózati csatlakozót, hogy a készülék ne legyen áram alatt.

A kávébabok zsírt tartalmaznak, amelyek a szemeskávé-tartály falain lerakódhatnak és a bab mozgását akadályozhatják. Ezért puha kendővel tisztítsa meg rendszeresen a szemeskávé-tartályt.

Tanács: A kávémaradványok eltávolítása érdekében porszívózza ki a szemeskávé-tartályt.

- Vegye le a szemeskávé-tartály fedelét.
- Távolítsa el az ott maradt kávészemeket.
- Száraz, puha kendővel tisztítsa meg a szemeskávé-tartályt.

Most már újra beletöltheti a tartályba a szemes kávé.

- Helyezze vissza a fedelet.

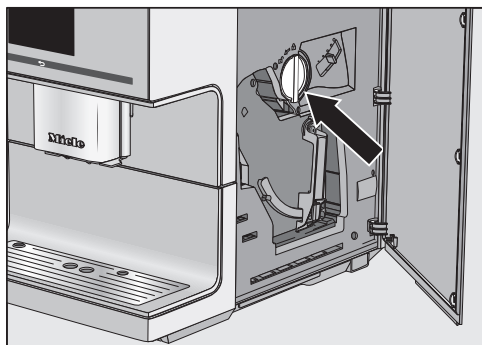
Tanács: Igény esetén megtisztíthatja **kézzel** a szemeskávé-tartály fedelét meleg vízzel és egy kevés mosogatószerrel. Szárítsa meg jól a fedelet, mielőtt a szemeskávé-tartályt lezárja vele.

Portároló fiók

Rendszeresen tisztítsa meg a portároló fiókot és a portároló rekeszt, például amikor zsírtalanítja a főzőműt.

- Nyissa ki a készülék ajtaját.

Tisztítás és ápolás



- A portároló fiók kivételéhez fordítsa el a fogantyút (nyíl) balra.
- Mosogatógépben, illetve kézzel, meleg vízzel és egy kevés mosogatószerrel tisztítsa meg a portároló fiókot. Szárítsa meg a portároló fiókot.
- Száraz, puha kendővel törölje ki a kávépormaradványokat.
- Helyezze vissza a portároló fiókot. A portároló rekesz lezárásához fordítsa a fogantyút jobbra.
- Zárja be a készülék ajtaját.

A készülékház tisztítása

Minden felület elszíneződhet, vagy megváltozhat, ha hosszabb ideig van szennyeződésnek kitéve vagy nem megfelelő tisztítószerrel érintkezik. Azonnal távolítsa el a készülékházon lévő szennyeződések.

Ügyeljen arra, hogy az érintőképernyő mögé ne kerüljön víz.

Ügyeljen arra, hogy vízkőmentesítéskor azonnal letörölje az esetleg a felületekre fröccsenő folyadékokat!

- Kapcsolja ki a kávéfőzőt.
- Tisztítsa meg a készülék előlapot tiszta törülőkendővel, némi kézi mosogatószerrel és meleg vízzel. Végül mindent töröljön szárazra egy puha ruhával.

Tanács: A készülék házát a Miele univerzális mikroszálás kendővel is tisztíthatja.

Ápolási programok

A következő ápolási programok állnak rendelkezésre:

- A készülék öblítése
- A tejvezeték öblítése
- A tejvezeték tisztítása
- A főzőmű zsírtalanítása
- Készülék vízkömentesítése

Ha a kijelzőn megjelenik az erre felszólító üzenet, végezze el az adott ápolási programot. Az ápolási programokat bármikor elindíthatja, azért, hogy a kávéfőzőt ne alkalmatlan időpontban kelljen tisztítani.

Vegye figyelembe, hogy az ápolási programot teljesen el kell végezni és nem lehet megszakítani.

Az „Ápolás“ menü előhívása

Megjelenik a(z) Italok menü.

- Érintse meg a ↵ gombot.
- Válassza ki az Ápolás lehetőséget.

Most már kiválaszthat egy ápolási programot.

A készülék öblítése

Ha egy kávéitalt készített, kikapcsolás előtt a kávéfőző átöblíti a vezetékeket. Így az esetleges kávémaradványokat eltávolítja.

A vezetéket kézzel is kiöblítheti.

Megjelenik a(z) Italok menü.

- Érintse meg a ↵ gombot.
- Válassza ki a következőket: Ápolás, utána pedig Készülék öblítése.

Adott esetben a kijelzőn egy felszólítás jelenik meg, hogy dugja a tejvezetéket a cseppfogó lemezbe.

Tisztítás és ápolás

A tejszűrők öblítése

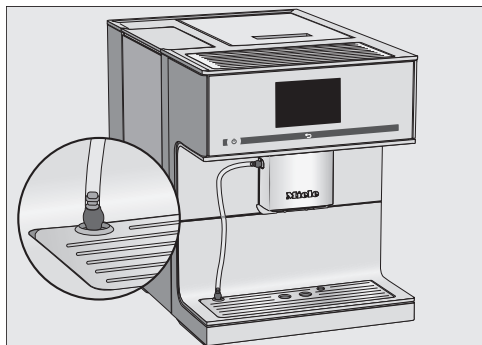
A tejszűrők a tejmaradványoktól eldugulhatnak. Ezért a tejszűrőket rendszeresen kell öblíteni. Ha tejet készített, legkésőbb a kikapcsoláskor megjelenik a felszólítás, hogy a tejszűrőket dugja a cseppfogó lemezbe.

A tejszűrőket kézzel is kiöblítheti.

Megjelenik a(z) Italok menü.

Tanács: Tegyen egy megfelelő edényt a központi kifolyó alá.

- Érintse meg a ↶ gombot.
- Válassza ki a következőket: *Ápolás*, utána pedig *Tejszűrők öblítése*.



- Dugja a tejszűrőket a cseppfogó lemez nyílásába.
- Hagyja jóvá az *OK* gombbal.

A tejszűrők kiöblődnek.

A tejszűrők tisztítása

Az optimális tisztításhoz a Miele tejszűrők-tisztító használatát ajánljuk. A tejszűrők-tisztító port speciálisan a Miele kávéfőzőkre fejlesztettük ki, így az megakadályozza a járulékos károkat.

Tejszűrők-tisztítót a Miele webáruházban, a Miele vevőszolgálatán vagy a Miele szakkereskedésekben vásárolhat.

A Tejszűrők tisztítása ápolási program kb. 10 percig tart.

Megjelenik a(z) Italok menü.

- Érintse meg a ↶ gombot.

A tisztítási folyamatot nem lehet megszakítani. A folyamatot teljesen el kell végezni.

- Válassza ki a következőket: *Ápolás*, utána pedig *Tejszűrők tisztítása*.

A folyamat elindul.

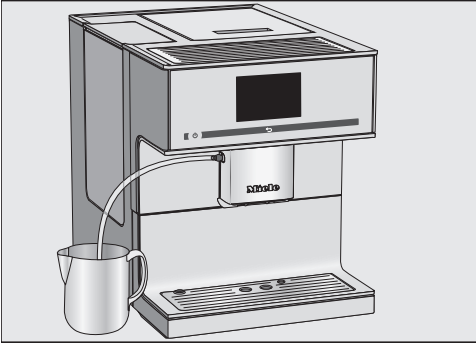
- Kövesse a kijelző utasításait.

A kijelzőn megjelenik a(z) *Tegye a tejszűrőket a tisztítószerbe. üzenet*.

Készítsen tisztítóoldatot:

- Oldja fel a tisztítóport egy edényben 200 ml langyos vízben. Keverje meg egy kanállal az oldatot, amíg teljesen fel nem oldódott a por.

A tisztítás végrehajtása:



- Helyezze az edényt a kávéfőző mellé és akassza a tejvezeték az oldatba. Ügyeljen arra, hogy a tejvezeték megfelelő mélységben merüljön a tisztítóoldatba.
- Érintse meg az OK gombot.
- Kövesse a kijelző további utasításait.

Az öblítés után a tisztítási folyamat befejeződik.

A főzőmű zsírtalanítása és a belső tér tisztítása

A felhasznált kávéfajta zsírtartalmától függően a főzőmű gyorsabban eldugulhat. Az ízletes kávéitalok készítése és a kávéfőző kifogástalan működése érdekében rendszeresen zsírtalanítani kell a főzőművet.

Az optimális tisztításhoz a Miele tisztítótabletták használatát ajánljuk. A tisztítótablettákat speciálisan a Miele kávéfőzőkre fejlesztettük ki, így azok megakadályozzák a járulékos károkat. A tisztítótablettákat a Miele webáruházában, a Miele vevőszolgálatán vagy a Miele szakkereskedésekben vásárolhatja meg.

„A főzőmű zsírtalanítása“ ápolási program kb. 12 percig tart.

200 adag elkészítése után megjelenik a kijelzőn a Főzőmű zsírtalanítása üzenet.

- Hagyja jóvá az üzenetet az OK gombbal.

Az üzenet rendszeres időközönként jelenik meg. Ha túllépi a maximálisan elkészíthető italok számát, akkor a kávéfőző zárolódik.

Ha nem akarja ebben az időpontban elvégezni az ápolási programot, kikapcsolhatja a kávéfőzőt. Csak akkor tud újra kávéitalokat készíteni, ha a főzőművet zsírtalanította.

A főzőmű zsírtalanítása a kijelzőn megjelenő felszólítás után

Nem készíthető ital, a kijelzőn pedig megjelenik a Főzőmű zsírtalanítása üzenet.

Tisztítás és ápolás

Az ápolási programot nem lehet megszakítani. A folyamatot teljesen el kell végezni.

- Érintse meg az OK gombot.

Elindul az ápolási program.

- Kövesse a kijelző utasításait.

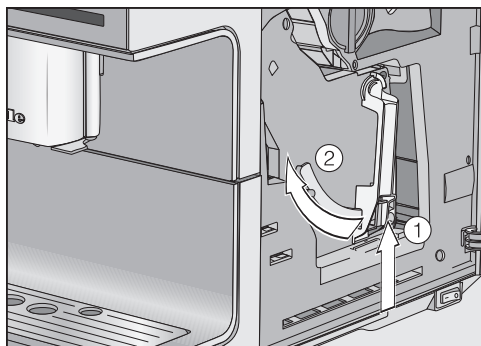
A főzőmű és a belső tér tisztítása

A jó kávéaroma és a csíráképződés megelőzése érdekében hetente egyszer vegye ki és folyó víz alatt tisztítsa meg a főzőműt.

A főzőmű mozgó részei zsíroszva vannak. A tisztítószeresek károsítják a főzőműt.

A főzőműt kizárólag kézzel, meleg vízzel, **tisztítószer nélkül** tisztítsa meg.

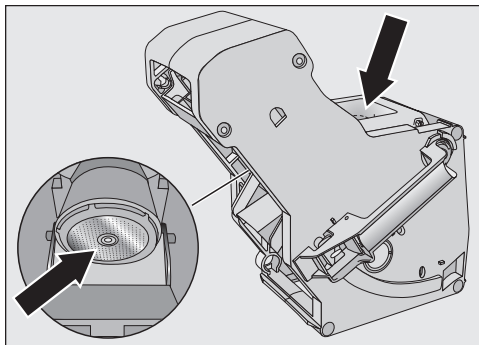
- Nyissa ki a készülék ajtaját.



- Tartsa nyomva a főzőmű fogantyúja alatti gombot ①, és közben fordítsa el a fogantyút balra ②.
- Óvatosan húzza ki a főzőműt a kávéfőzőből.

Miután kihúzta a főzőműt, **ne** változtasson a főzőmű fogantyújának pozícióján. Adott esetben már nem lehet behelyezni a főzőművet.

- Tisztítsa meg a főzőműt **kézzel, folyó meleg vízzel**, tisztítószer nélkül.

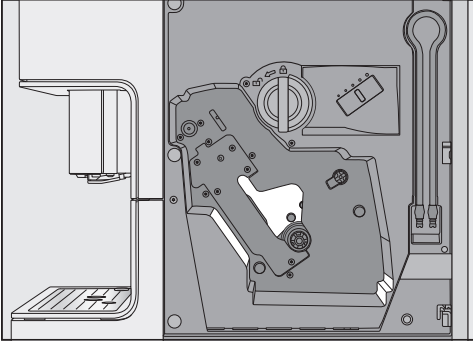


- Dörzsölje le a kávémaradványokat a szűrőkről (lásd a nyilat).
- Szárítsa meg a tölcserít, hogy a következő kávékészítés során ne tapadjon meg őrölt kávé a tölcserben.

⚠ A nem megfelelő tisztítás veszélyeztetheti egészségét.

A nedves őrölt kávé maradványok a készülék belsejében megpenészedhetnek és veszélyeztethetik az egészségét.

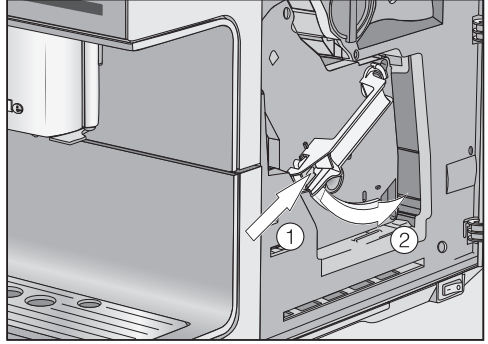
Rendszeresen távolítsa el az őrölt kávé maradványokat és tisztítsa meg a belső teret.



- Tisztítsa meg a kávéfőző belső terét. Ügyeljen arra, hogy az ábrán világos háttérrel jelölt részeket alaposan megtisztítsa.

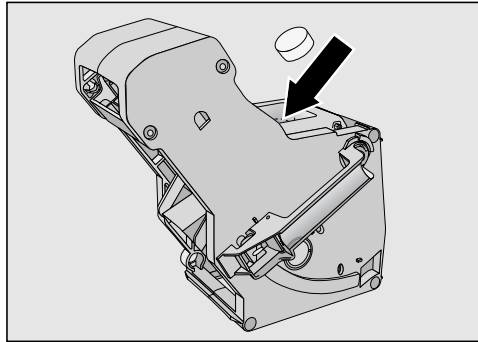
Tanács: A száraz őrölt kávémaradványokat porszívóval távolítsa el.

A kijelzőn megjelenik: Főzőmű berakása a beledobott tablettával együtt..



- Nyomja meg a gombot alul a főzőmű fogantyújánál ①, és közben fordítsa el a fogantyút jobbra ②.
- Csukja be a készülék ajtaját.
- Kövesse a kijelző további utasításait.

Az öblítés után a tisztítási folyamat befejeződik.



- Felülről tegye bele a tisztítótablettát a főzőműbe (nyíl).
- Egyenesen tolja be a főzőművet a tisztítótablettával a kávéfőzőbe.

Készülék vízkömentesítése

A vízkömentesítő oldat kifröccsenése károkat okozhat.

Az érzékeny felületek és/vagy a natúr padlók károsodhatnak.

Távolítsa el azonnal vízkömentesítéskor az esetleges kifröccsenéseket.

A kávéfőző a használat közben vízkövesedik. Hogy milyen gyorsan vízkövesedik a készülék, a felhasznált víz keménységi fokától függ. A vízkömaradványokat rendszeresen el kell távolítani.

A felhasználási szokásoktól és a vízkeménységtől függően alkalmanként az automatikus vízkömentesítés mellett manuálisan is vízkömentesíteni kell.

Tisztítás és ápolás

Ha **nincs**, vagy egy **üres** vagy **lejárt** vízkömentesítő tartály van behelyezve, a kávéfőzőt rendszeresen a(z) Készülék vízkömentesít. ápolási programmal kell vízkömentesíteni.

A készülék végigvezeti önt a vízkömentesítési folyamaton. A kijelzőn különböző üzenetek jelennek meg, pl. felszólítást kap a cseppfogó tálka kiürítésére vagy a víztartály feltöltésére.

A vízkömentesítéshez **1** vízkömentesítő tablettára van szükség. A folyamat kb. 12 percig tart.

A kávéfőző kijelzőjén időben látható a felszólítás a készülék vízkömentesítésére. A kijelzőn megjelenik az Készülék vízkömentesítéséig hátralévő adagok száma: 50 üzenet. Az italkészítéskor a kávéfőző mutatja a hátralévő adagok számát a vízkömentesítésig.

■ Hagyja jóvá az üzenetet az **OK** gombbal.

Ha már nem lehet több italt készíteni, a kávéfőző deaktiválódik.

A kijelzőn megjelenik az Készülék vízkömentesít. üzenet.

Ha nem akarja ebben az időpontban vízkömentesíteni a készüléket, kikapcsolhatja a kávéfőzőt. Italokat csak a vízkömentesítés után készíthet újra.

Vízkömentesítés a kijelzőn megjelenő felszólítás után


A kijelzőn a Készülék vízkömentesít. üzenet jelenik meg.

A vízkömentesítést nem lehet megszakítani. A folyamatot teljesen el kell végezni.

■ Érintse meg az **OK** gombot.

A folyamat elindul.

■ Kövesse a kijelző utasításait.

Ha a kijelzőn a Töltse meg a víztartályt vízkömentesítő szerrel és langyos vízzel a vízkömentesítő szer jelzéséig  és tegye be. üzenet jelenik meg, akkor a következőképpen járjon el.

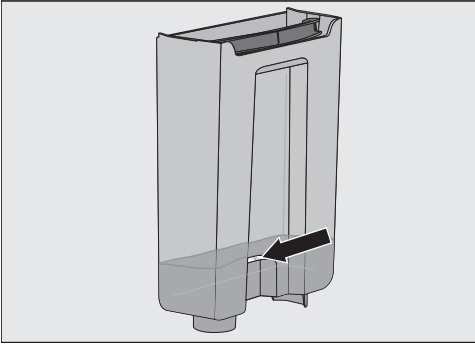
Vízkömentesítő oldat készítése


Az optimális vízkömentesítéshez a mellékelt Miele vízkömentesítő tabletták használatát ajánljuk.

A vízkömentesítő tablettákat kimondottan a kávéfőzőkhöz fejlesztették ki, így azok megakadályozzák a járulékos károkat.

Más vízkömentesítő szerek, amelyek a citromsavon kívül más savakat is tartalmaznak, és/vagy nem mentesek más, nem kívánt összetevőktől, mint pl. kloridoktól, károsíthatják a készüléket. Ezenkívül a kívánt hatás nem biztosítható, ha a vízköoldószerre előírt koncentrációt nem tartják be.

Vízkömentesítő tablettákat a Miele webáruházban, a Miele vevőszolgálatán vagy a Miele szakkereskedésekben vásárolhat.






- Langyos vízzel töltsse fel a víztartályt a  jelölésig.
- Tegyen 1 vízkőoldó tablettát a vízbe.

Vegye figyelembe a vízkőmentesítő anyag keverési arányát. Fontos, hogy a megadott vízmennyiséget betöltse a víztartályba. Ellenkező esetben a vízkőmentesítési művelet idő előtt megszakad.

A vízkőmentesítés végrehajtása

- Helyezze be újból a víztartályt.
- Kövesse a kijelző további utasításait.

Ha megjelenik a kijelzőn a  öblítse ki a víztartályt és a vízkőmentesítő szer jelzéséig  töltsse fel friss vízzel.:

- gondosan öblítse ki a víztartályt tiszta vízzel. Ügyeljen arra, hogy **ne** maradjanak a víztartályban a vízkőmentesítő anyag maradványai. Töltsön be a  vízkőmentesítő jelzésig tiszta ivóvizet.

Az öblítés után befejeződik a vízkőmentesítési folyamat. Most már készíthet italokat.

Automatikus vízkömentesítés

A vízkömentesítő oldat kifröccsenése károkat okozhat.

Az érzékeny felületek és/vagy a natúr padlók károsodhatnak.

Távolítsa el a vízkömentesítő oldatból származó kifröccsenéseket.

A már vízzel megtöltött tartállynál ügyeljen arra, hogy vízkömentesítő oldat ne kerüljön az érzékeny felületekre.

A kávéfőző a készülék vízkömentesítéséhez automatikus ápolási programmal rendelkezik. Ehhez a kávéfőzőben a Miele vízkömentesítő tartály található. A kávéfőző a használatától függően meghatározza, hogy az automatikus vízkömentesítés végrehajtható-e, és ha igen, akkor melyik napon. Az automatikus vízkömentesítés a hatóidővel együtt kb. 4 óra.

A(z) Vízkömentesítő időzítő segítségével határozza meg a napi vízkömentesítés kezdő időpontját.

Az automatikus vízkömentesítéshez a víz és a vízkömentesítő keverékéből oldat keletkezik. Ezt a vízkömentesítő oldatot a készülék a kávéfőző vezetékén át szivattyúzza. A hatóidő letelte után a vízkömentesítő szert a készülék teljesen kiöblíti a vezetékekből, ezután a szokásos módon készítheti el az italokat.


Az automatikus vízkömentesítés közben rövid időközönként szivattyúzási és öblítési zajok hallhatók, miközben a készülék ki van kapcsolva és a kijelző sötét.

Ha nem készít italokat, az automatikus vízkömentesítés nem indul el.

Időről időre manuálisan vízkömentesíteni kell a kávéfőző vezetékeit ahhoz, hogy a készülék alkatrészeinek élettartama megmaradjon és vízkömentes környezetet biztosítson az italkészítéshez. Az intervallumok az ön felhasználási szokásai és a felhasznált víz keménysége alapján kerül meghatározásra. Ha pl. sok kávéspecialitást készít tejjel, gyakrabban kell a kávéfőzőt vízkömentesítő tablettával vízkömentesíteni.

Mire kell ügyelni az automatikus vízkömentesítés előtt és közben?

A kávéfőzőnek üzemkészen kell lennie és a következő feltételeknek kell teljesülniük:

- Be van helyezve üzemkész vízkömentesítő tartály.
- A kávéfőző csatlakoztatva van a villamos hálózatra. Az automatikus vízkömentesítés közben a kávéfőzőt nem szabad leválasztani a villamos hálózatról.
- A cseppfogó tálka, a főzőmű és a központi kifolyó be van helyezve.
- A víztartály legalább a  vízkömentesítő jelölésig fel van töltve vízzel és be van helyezve.
- Kövesse a kikapcsolás előtt adott esetben megjelenő üzeneteket, pl. Cseppfóga kiürítése.
- Ha tejet készítettek a kávéfőzővel, be kell dugni a tejvezetéket a cseppfogó lemezbe, kikapcsoláskor pedig az OK gombbal meg kell erősíteni a kijelzőn megjelenő megfelelő üzenetet.

- A kávéfőző ki van kapcsolva.

Miele vízkömentesítő tartály

Kizárólag Miele vízkömentesítő tartályt használjon az automatikus vízkömentesítéshez.

A Miele vízkömentesítő tartály (felbontás után) kb. egy évig áll el, attól számítva, hogy behelyezte a kávéfőzőbe és feltöltötte vízzel. Az egy éves szavatoságnál az a dátum döntő, amikor a vízkömentesítő tartályt behelyezték és feltöltötték vízzel.

Ne helyezzen be olyan vízkömentesítő tartályt, amelyet már egy másik Miele kávéfőzőben használtak.

Kávéfőzője nem rendelkezik töltési szint információval ehhez a tartályhoz. A vízkömentesítő hatás nem lehet megfelelő és károsíthatja a kávéfőzőjét.

Ne töltsön folyadékokat vagy más anyagokat a vízkömentesítő tartályba.

A vízkömentesítő szer tabletták formájában a vízkömentesítő tartályban található. Ha a tartályt behelyezi a kávéfőzőbe, a készülék megtölti vízzel. A tabletták fokozatosan feloldódnak.

A vízkömentesítő tartály a kávéfőző használatától függően 7-12 hónapos vízkömentesítésre elegendő.

Ha a vízkömentesítő tartály hamarosan kiürül, egy üzenet jelenik meg a kijelzőn, hogy cserélni kell a tartályt. Hagyja jóvá az üzenetet az OK gombbal. Ezt az első üzenetet követően még hat további vízkömentesítő folyamat lehetséges.

A Miele vízkömentesítő tartályt a Miele webáruházban, a Miele vevőszolgálatán vagy a Miele szakkereskedésekben vásárolhatja.

Ha **nincs**, vagy egy **üres** vagy **lejárt** vízkömentesítő tartály van behelyezve, a kávéfőzőt a(z) Készülék vízkömentesítési programmal kell vízkömentesíteni. Ehhez a megfelelő vízkömentesítő szerre van szüksége (Lásd a „Tisztítás és ápolás“ fejezet, „Készülék vízkömentesítése“ részt).

A vízkömentesítő tartály hosszabb távollét esetén is a készülékben maradhat. Ha a kávéfőzőt szállítja, vegye ki a szállítás előtt a tartályt. Ügyeljen a következőkre:

- A vízzel töltött vízkömentesítő tartályt max. három hétig tárolhatja a kávéfőzőn kívül.
- A már használt vízkömentesítő tartályt felállítva és óvatosan szállítsa. Kerülje a rázkódást. A rázkódás vagy a fejjel lefelé fordítás csökkenti az élettartamot vagy károsítja a tartályt.
- A tartályt állítva, sötét helyen és szobahőmérsékleten (16 – 38 °C) tárolja.

Vízkömentesítő tartály behelyezése és kivétele

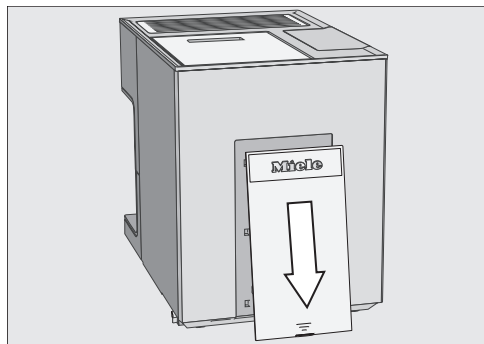
A vízkömentesítő oldat kifröccsenése károkat okozhat.

Az érzékeny felületek és/vagy a natúr padlók károsodhatnak.

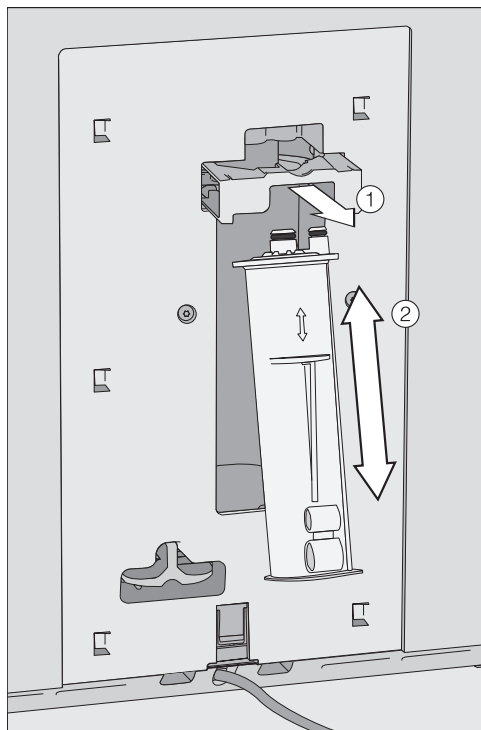
A már vízzel megtöltött tartállynál ügyeljen arra, hogy vízkömentesítő oldat ne kerüljön az érzékeny felületekre.

Automatikus vízkömentesítés

A kávéfőző be van kapcsolva. A készülék csak így ismeri fel a vízkömentesítő tartályt.



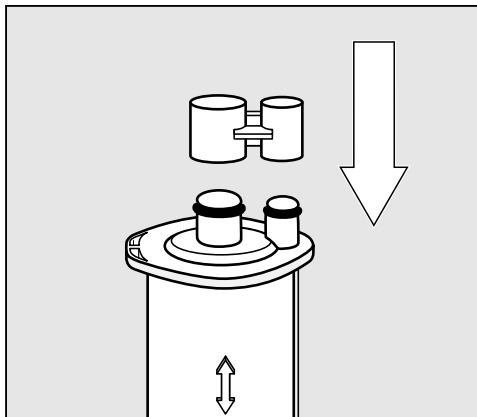
- Csúsztassa le a kávéfőző hátoldalán lévő fedelet.



- Húzza előre a tartály tartóját ①.

Már be van helyezve a vízkömentesítő tartály.

- Vegye ki a tartályt ②.



- Zárja le a vízkömentesítő tartályt a kupakkal.

A kupak a tartályhengeren található. A kialakított töréshelyen válassza le a kupakot.

- Adott esetben a háztartási szeméttel együtt megfelelően ártalmatlanítsa a tartályt.

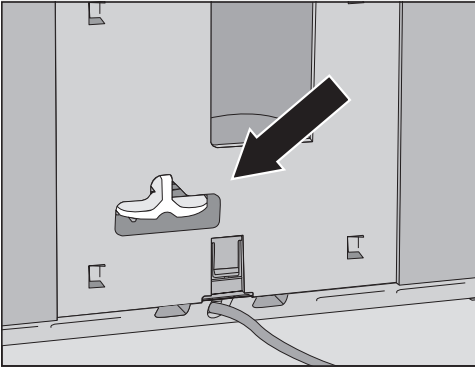
Vízkömentesítő tartály behelyezése

- Helyezze be a tartályt ②, majd ütöközésig tolja felfelé.
- Tolja vissza a tartály tartóját ①, és tegye vissza a fedelet.
- Kövesse a kijelző utasításait.

Amikor a kávéfőző legközelebb kikapcsol, öblítéskor az új vízkömentesítő tartály is feltöltődik vízzel. Hallható, ahogy rövid időközönként víz pumpálódik a tartályba.

Ha nem szeretne behelyezni vízkőmentesítő tartályt, a rendszert az adapterrel zárja le. Üzenetek, mint „Új vízkőmentesítő patront tegyen be.“, nem jelennek meg.

Az indítási idő elmentésre kerül. Az automatikus vízkőmentesítés innentől fogva minden nap a kívánt időpontban elindul.



- Tegye az adaptert a tartály helyére.

Az automatikus vízkőmentesítés indításának beállítása (Vízkőmentesítő időzítő)

Tetszőlegesen kiválaszthatja az automatikus vízkőmentesítés napi indítási időpontját. A kávéfőzőnek kikapcsolva kell lennie a hatóidő (kb. 4 óra) alatt. Ezért az indítási időt este vagy a napi távollét idejére érdemes beállítani.

Megjelenik a(z) Italogok menü.

- Érintse meg a ↶ gombot.
- Válassza ki a következőket: Beállítások ↵, utána pedig Időzítés.
- Válassza ki a Vízkőmentesítő időzítő lehetőséget.
- Állítsa be a kívánt indítási időt, majd érintse meg az OK gombot.

Mi a teendő, ha ...

A legtöbb üzemzavart és hibát, amelyek a napi üzemeltetés során felléphetnek, saját maga el tud hárítani. Sok esetben időt és költséget takaríthat meg, mivel nem kell hívnia a vevőszolgálatot.

A következő táblázatok segítenek Önnek abban, hogy megtalálja az üzemzavar vagy a hiba okát, és elhárítsa azt.

Üzenetek a kijelzőn

A hibaüzeneteket az **OK** gombbal kell jóváhagyni. Az üzenet akkor is megjelenhet újra a kijelzőn, ha a hibát elhárította.

A „hiba“ elhárításához kövesse a kijelzőn megjelenő utasításokat.

Ha ezután újból megjelenik a hibaüzenet a kijelzőn, hívja a vevőszolgálatot.

Probléma	Ok és elhárítás
F1, F2, F80, F82	Belső hiba lépett fel. ■ Kapcsolja ki a kávéfőzőt a Be/Ki gombbal ①. Várjon kb. egy órát, mielőtt a készüléket újra bekapcsolja.
F41, F42, F74, F77, F225, F226, F235, F236	Belső hiba lépett fel. ■ Kapcsolja ki a kávéfőzőt a Be/Ki gombbal ①. Várjon kb. egy órát, mielőtt a készüléket újra bekapcsolja.

Probléma	Ok és elhárítás
<p>F73 vagy Ellenőrizze a főzőművet.</p>	<p>A főzőműt nem lehet az alaphelyzetbe mozgatni.</p> <ul style="list-style-type: none">■ Kapcsolja ki a kávéfőzőt a Be/Ki gombbal ①.■ Vegye ki a főzőműt és tisztítsa meg.  <ul style="list-style-type: none">■ Tolja a főzőmű kávékivetőjét az alaphelyzetbe.■ A főzőműt ne helyezze be. Zárja be a készülékajtót és kapcsolja be a kávéfőzőt a Be/Ki gombbal ①. <p>A főzőmű meghajtása beindul, és az alaphelyzetbe áll.</p> <ul style="list-style-type: none">■ Ha a Tegye be a főzőművet. üzenet jelenik meg, helyezze vissza a főzőműt a készülékbe. Csukja be a készülék ajtaját. <p>Ha az üzenet ismét megjelenik, csökkentse az őrlési mennyiséget és/vagy válasszon finomabb őrlési fokozatot. Egyes kávé fajtáknak jelentősen nagyobb az őrlési térfogatuk.</p>

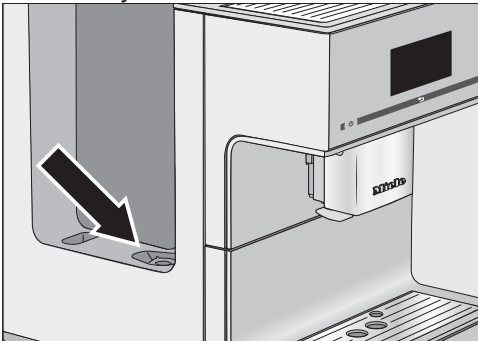
Mi a teendő, ha ...

Probléma	Ok és elhárítás
F233	<p>Nem vagy nem helyesen helyezte be a csészeperem-érzékelő szenzort.</p> <p>A központi kifolyó nemesacél burkolata nem jól lett felszerelve, pl. kissé előredől.</p> <p>Miközben a központi kifolyó felfelé halad és a csészeperem-érzékelő szenzornak nekiütközik pl. egy csésze, a csészeperem-érzékelő szenzor elveszíti a referencia pozícióját.</p> <ul style="list-style-type: none">■ Hagyja jóvá az üzenetet az <i>OK</i> gombbal.■ Kapcsolja ki a kávéfőzőt a <i>Be/Ki</i> gombbal ①. Várjon kb. 2 percet, mielőtt a készüléket újra bekapcsolja.■ Helyezze be újra a csészeperem-érzékelő szenzort.■ Helyezze fel újra a nemesacél burkolatot. Ügyeljen arra, hogy a burkolat egyenesen záródjon.

A kávéfőző váratlan rendellenességei

Probléma	Ok és elhárítás
A kávéfőző bekapcsolása után a világítás kikapcsolva marad.	A világítást kikapcsolta. <ul style="list-style-type: none"> ■ Kapcsolja be a világítást (lásd „Beállítások – Világítás“).
	A világítás hibás. <ul style="list-style-type: none"> ■ Hívja a vevőszolgálatot.
A kijelző sötét marad, amikor a kávéfőzőt a Be/Ki gombbal ① bekapcsolja.	A Be/Ki gombot ① nem megfelelően érintette meg. <ul style="list-style-type: none"> ■ Legalább 3 másodpercig tartsa az ujját a Be/Ki gomb ① mélyedésén.
	A hálózati csatlakozó nincs megfelelően bedugva a dugaszoló aljzatba. <ul style="list-style-type: none"> ■ Dugja be a hálózati csatlakozót a dugaszoló aljzatba.
	Az elektromos hálózat biztosítója leoldott, mert a kávéfőző, a hálózati feszültség vagy egy másik készülék meghibásodott. <ul style="list-style-type: none"> ■ Húzza ki a kávéfőző hálózati csatlakozóját a dugaszolóaljzattól. ■ Hívjon elektrotechnikai szakembert vagy a vevőszolgálatot.
A kávéfőző hirtelen kikapcsol.	Az időzítőbe beprogramozott kikapcsolási idő letelt. <ul style="list-style-type: none"> ■ Adott esetben állítsa be újból a kikapcsolási időt (lásd „Beállítások - Időzítő“).
	A hálózati csatlakozó nincs megfelelően bedugva a dugaszoló aljzatba. <ul style="list-style-type: none"> ■ Dugja be a hálózati csatlakozót a dugaszoló aljzatba.
A kávéfőző be van kapcsolva. A készülék világítása hirtelen kikapcsol.	Ha a kávéfőzőt bizonyos ideig nem működtette, a világítás automatikusan kikapcsol. Az automatikus kikapcsolási időt nem lehet módosítani.
Az érintőgombok nem reagálnak. A kávéfőző már nem működtethető.	Belső hiba lépett fel. <ul style="list-style-type: none"> ■ Szakítsa meg az áramellátást: húzza ki a kávéfőző hálózati csatlakozóját a dugaszoló aljzattól, vagy kapcsolja le a háztartás elektromos hálózatának biztosítékát.

Mi a teendő, ha ...



Probléma	Ok és elhárítás
<p>A kávéfőző nem kapcsol be, pedig a Bekapcsolás időpontja: időzítőbeállítás aktív.</p>	<p>Az üzembehelyezési zár be van kapcsolva.</p> <ul style="list-style-type: none"> ■ Kapcsolja ki az üzembehelyezési zárat. <p>Nem választott ki napokat és/vagy az időzítőt nem aktiválta.</p> <ul style="list-style-type: none"> ■ Ellenőrizze és módosítsa az időzítőbeállításokat. <p>A kávéfőzőt az automatikus bekapcsolás után háromszor egymást követően nem használták (szabadság üzemmód).</p> <ul style="list-style-type: none"> ■ Kapcsolja be a készüléket, és készítsen egy italt. <p>Miközben az automatikus vízkömentesítés fut, a kávéfőző nem kapcsol be az Bekapcsolás időpontja: időzítővel. Ez nem hiba. Válasszon egy másik időzítőbeállítást.</p>
<p>Megjelenik a Töltse meg a víztartályt és tegye be. üzenet, pedig a víztartály fel van töltve és be van helyezve.</p>	<p>A víztartály nem megfelelően illeszkedik a készülékbe.</p> <ul style="list-style-type: none"> ■ Vegye ki a víztartályt, majd helyezze be újra. ■ Adott esetben tisztítsa meg a víztartály alatti felfekvő felületet. <p>A(z) Készülék vízkömentesít. ápolási programnál a víztartályt nem megfelelően töltötte fel és helyezte be.</p> <ul style="list-style-type: none"> ■ Töltse fel a víztartályt a S vízkömentesítési jelölésig, és indítsa el újból a vízkömentesítési folyamatot. <p>A víztartályszűrő eltömődött.</p>  <ul style="list-style-type: none"> ■ Tisztítsa meg a víztartályszűrőt (lásd a „Tisztítás és ápolás, “Víztartályszűrő kivétele és tisztítása,, részt).

Probléma	Ok és elhárítás
<p>Bekapcsolás után megjelenik a Töltse meg a víztartályt és tegye be. üzenet, pedig a tartály fel van töltve és be van helyezve. A készülék nem öblít.</p>	<p>Nincs behelyezve a vízkőmentesítő tartály. A kávéfőző elvízkövesedett.</p> <ul style="list-style-type: none"> ■ Kapcsolja ki a kávéfőzőt a Be/Ki gombbal ①. Várjon kb. egy órát. ■ Kapcsolja be ismét a készüléket. Amint a Felfűtési szakasz megjelenik, érintse meg a Ápolás-t és válassza ki a Készülék vízkőmentesít.-t. ■ Vízkőmentesítse a kávéfőzőt.
<p>Megjelenik a Tegye be a cseppfelfogó tálcat és a zacctartályt. üzenet, pedig mindkettő be van helyezve.</p> <p>A kijelzőn megjelenik az Ürítse ki a cseppfelfogó tálcat és a zacctartályt. üzenet, pedig kiürítette a cseppfogó tálcat.</p>	<p>A cseppfogó tálka nem megfelelően van behelyezve, és emiatt nem érzékelhető.</p> <ul style="list-style-type: none"> ■ Ürítse ki adott esetben a cseppfogó tálkát és a zacctartályt is. ■ Szereljen össze minden alkatrészt, és tolja be ütközésig a cseppfogó tálkát a kávéfőzőbe.
<p>A zacctartály túlságosan tele van, pedig a cseppfogó tálkát és a zacctartályt a kijelzőn megjelenő minden felszólítást követően mindig kiürítették.</p>	<p>Ez nem hiba.</p> <p>Valószínűleg kihúzták a cseppfogó tálkát, de a zacctartályt nem ürítették ki.</p> <p>A cseppfogó tálka kihúzásakor a zacctartály kiürítését figyelő belső számláló visszaállítódik.</p> <ul style="list-style-type: none"> ■ Ha kihúzza a cseppfelfogó tálkát, mindig húzza ki a zacctartályt.

Mi a teendő, ha ...

Probléma	Ok és elhárítás
<p>A kávéfőző főzőművét nem lehet kivenni.</p>	<p>A főzőmű nem alap pozícióban van, mert pl. az őrlési vagy forrázási folyamat alatt a készülékajtót kinyitották.</p> <ul style="list-style-type: none"> ■ Adott esetben tekerje vissza a főzőmű fogantyúját a kiindulási pozícióba. Csupkja be a készülék ajtaját. ■ Kapcsolja ki a kávéfőzőt a Be/Ki gombbal ①. ■ Szakítsa meg az áramellátást a kávéfőző hálózati csatlakozójának a konnektorból történő kihúzásával vagy a háztartás villamos hálózata biztosítójának a kikapcsolásával. ■ Várjon kb. egy percet, mielőtt a kávéfőzőt újra az elektromos hálózatra csatlakoztatja és bekapcsolja. <p>A főzőmű meghajtása beindul, és az alaphelyzetbe áll.</p> <ul style="list-style-type: none"> ■ Adott esetben ismétlje meg még egyszer a lépéseket.
<p>A központi kifolyóból nem folyik ki a kávéital. Vagy a kávéital csak egy kifolyó fúvókából folyik.</p>	<p>A központi kifolyó eldugult.</p> <ul style="list-style-type: none"> ■ Öblítse ki a kávévezetékeket (lásd a „Tisztítás és ápolás – Készülék öblítése“ részt). <p>Ha a kávéital még mindig nem, vagy csak egy oldalon jön,</p> <ul style="list-style-type: none"> ■ szerelje szét a központi kifolyót és tisztítson meg minden alkatrészt alaposan. ■ Összeszerelésnél ügyeljen a helyes szerelésre.
<p>A központi kifolyóból sem a tej, sem a tejhab nem folyik.</p>	<p>A tejezeték eldugult.</p> <ul style="list-style-type: none"> ■ Tisztítsa meg a központi kifolyót, különösen a cappuccinatore egységet, és tisztítókefével gondosan dörzsölje át a tejezetéket.
<p>A kijelző megvilágított, de a kávéfőző nem fűt és nem készít italokat. A kávéfőző nem kapcsolható ki.</p>	<p>Aktiválódott a bemutató üzemmód, amely arra szolgál, hogy a kereskedőknél vagy a bemutatótermekben prezentálják a kávéfőzőt.</p> <ul style="list-style-type: none"> ■ Kapcsolja ki a bemutató módot.

Az automatikus vízkömentesítés közben fellépő hibák

Probléma	Ok és elhárítás
<p>A bekapcsolás után megjelenik egy üzenet, hogy az automatikus vízkömentesítést nem lehetett elvégezni.</p>	<p>Ha tejet készítettek a kávéfőzővel, be kell dugni a tejszűrőt a cseppfogó lemezbe, kikapcsoláskor pedig az <i>OK</i> gombbal meg kell erősíteni a kijelzőn megjelenő megfelelő üzenetet.</p> <p>Minden kivethető részegységnek, mint például a víztartálynak, a cseppfogó tálcának, a főzőműnek vagy a központi kifolyónak a helyén kell lennie.</p> <p>A víztartálynak legalább a  vízkömentesítő jelölésig fel kell lennie töltve.</p> <p>A készülékajtó nem volt bezárva.</p> <ul style="list-style-type: none"> ■ Hagyja jóvá az üzenetet az <i>OK</i> gombbal. ■ Ügyeljen arra, hogy a kávéfőző a következő vízkömentesítés előtt üzemkész legyen. <p>A kávéfőző az indítás időpontjában nem volt kikapcsolva a <i>Be/Ki</i> gombbal .</p> <p>A kávéfőző vezetékei csak akkor töltődnek fel vízkömentesítő oldattal, ha a kávéfőző ki van kapcsolva.</p> <ul style="list-style-type: none"> ■ Hagyja jóvá az üzenetet az <i>OK</i> gombbal. ■ Adott esetben módosítsa az indítási időt.
<p>A kijelzőn megjelenik a készülék manuális vízkömentesítése, annak ellenére, hogy egy üzemkész vízkömentesítő tartály van behelyezve. Nem lehet italt készíteni.</p>	<p>A felhasznált víz keménységétől és az ön felhasználási szokásaitól függően alkalmanként az ápoló programmal kell vízkömentesíteni a készüléket.</p> <p>Ehhez egy megfelelő vízkömentesítő szerre van szükség, pl. Miele vízkömentesítő tablettákra.</p> <ul style="list-style-type: none"> ■ Vízkömentesítse a kávéfőzőt az ápolási programmal (Lásd a „Tisztítás és ápolás“, „Készülék vízkömentesítése“ részt).

Mi a teendő, ha ...

Nem kielégítő eredmény

Probléma	Ok és elhárítás
A kávéital nem elég forró.	Nem melegítette elő a csészét. Minél kisebb és vastagabb falú a csésze, annál fontosabb az előmelegítés. <ul style="list-style-type: none">■ Melegítse elő a csészét, például a csészefűtés funkcióval (modelltől függően).
	A forrázási hőmérsékletet túl alacsonyra állította. <ul style="list-style-type: none">■ Állítsa magasabbra a forrázási hőmérsékletet.
	A főzőmű szűrői eltömődtek. <ul style="list-style-type: none">■ Vegye ki a főzőműt és tisztítsa meg kézzel.■ Zsírtalanítsa a főzőműt.
Az italok jelentősen lassabban folynak ki a központi kifolyón. A felfűtési idő meghosszabbodik és a kávéfőző teljesítménye pedig alacsonyabb.	A kávéfőző elvízkövesedett. Ha magas vízkeménységű vizet (> 20 °dH) használ vagy intenzíven használja a kávéfőzőt, gyakrabban kell kézi vízkömentesítést végeznie. <ul style="list-style-type: none">■ Futtassa le az Készülék vízkömentesít. ápolási programot. Ehhez szüksége van vízkömentesítő tablettára.
A tejhab állaga nem kielégítő.	A tej hőmérséklete túl magas. Csak hideg tejjel (< 10 °C) készíthet jó tejhabot. <ul style="list-style-type: none">■ Ellenőrizze a tej hőmérsékletét a tejtartályban.
	A tejvezeték eldugult. <ul style="list-style-type: none">■ Tisztítsa meg a központi kifolyót és a tejvezeték egy kis tisztítókefével.
A szemes kávé őrlése során a szokásosnál hangosabb zajok hallhatóak.	A szemeskávé-tartály őrlés közben kiürült. <ul style="list-style-type: none">■ Töltse fel a szemeskávé-tartályt friss szemes kávéval.
	A kávészemek között idegen tárgyak, pl. műanyag vagy kövek lehetnek. <ul style="list-style-type: none">■ Azonnal kapcsolja ki a kávéfőzőt. Hívja a vevőszolgálatot.

Probléma	Ok és elhárítás
<p>A kávé vagy az espresso-n nem képződik igazi crema.</p>	<p>Az őrlési fokozat nincs optimálisan beállítva.</p> <ul style="list-style-type: none"> ■ Állítsa finomabbra vagy durvábbra az őrlési fokozatot. <p>A forrázási hőmérsékletet ehhez a kávéfajtához túl magasra állította.</p> <ul style="list-style-type: none"> ■ Állítsa magasabbra a forrázási hőmérsékletet. <p>A kávészemek már nem frissek.</p> <ul style="list-style-type: none"> ■ Töltsön friss szemes kávé a szemeskávé-tartályba.
<p>A kávé túl híg. A zacstartályban lévő zaccragacsos és morzsalékos.</p>	<p>Nem kerül elegendő kávébab az őrlőműbe és kevesebb őrölt kávé forráz le a készülék. Nagyon sötét pörkölést használ?</p> <p>Nagyon sötétre pörkölt kávébabok gyakran olajosak. Ezek a zsírok a szemeskávé-tartály falain lerakódnak és a bab mozgását akadályozhatják.</p> <ul style="list-style-type: none"> ■ Főzzön le egy kávé, és figyelje meg, hogy a kávészemek lecsúsznak-e a tartályban. ■ Ha nagyon sötét pörkölésű, olajos kávészemeket használ, tisztítsa gyakrabban a szemeskávé-tartályt. <p>Próbáljon ki más kávéfajtákat is, amelyek kevésbé olajosak.</p>

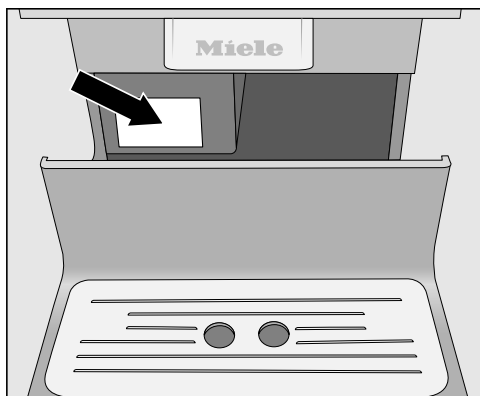
Vevőszolgálat és garancia

Kapcsolat üzemzavar esetén

Az olyan meghibásodások esetén, amelyet saját maga nem tud elhárítani, kérjük értesítse Miele szakkereskedőjét vagy a Miele gyári vevőszolgálatát.

A Miele Vevőszolgálatának telefonszámát ennek a dokumentumnak a végén találja.

A Vevőszolgálatnak adja meg a készüléke modellmegnevezését és gyártási számát.



Garancia

A garancia idő 2 év.

További információkat a mellékelt garancia feltételekben talál.

Ha a kávéfőzőt hosszabb időn keresztül nem akarja használni, és nagyobb távolságra szeretné szállítani, akkor készítse elő a készüléket erre az időszakra:

- A szemeskávétartály kiürítése és tisztítása
- A víztartály kiürítése és tisztítása
- Kigőzölés
- Vízkömentesítő tartály kivétele és az adapter behelyezése
- A belső tér tisztítása
- Biztonságos becsomagolás

Kigőzölés

Gőzölje ki a kávéfőző vezetékét, mielőtt hosszabb időn keresztül – különösen nulla fok alatti hőmérsékleten – elraktározza vagy elszállítja azt.

Kigőzöléskor a rendszerben lévő vizet eltávolítják a víz- és fagykárok elkerülése érdekében.

Megjelenik a(z) **Italok** menü.

⚠ Égési és forrázási veszély a kifolyóknál!

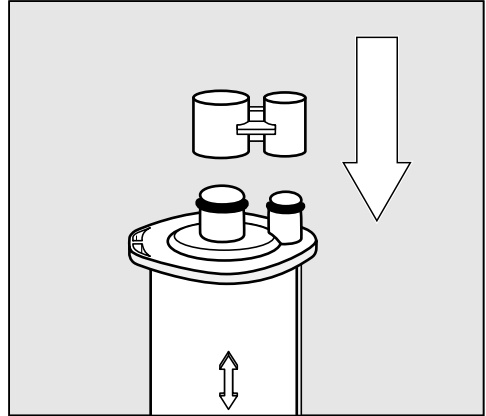
A forró vízgőz forrázási veszélyt jelenthet.

Ne tartsa semmilyen testrészét a kifolyók alá, amikor a forró folyadékok vagy a gőz kilép.

Ne érintsen meg forró alkatrészeket.

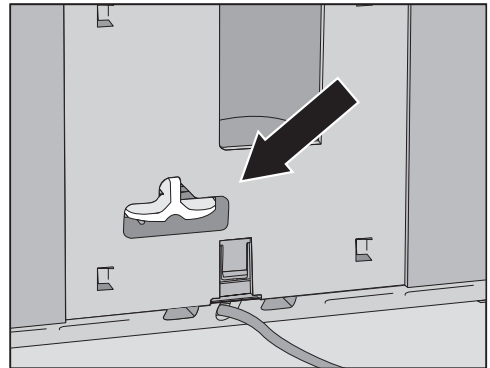
- Érintse meg a ↩ gombot.
- Válassza ki a következőket: **Beállítások** **☑**, utána pedig **Szerviz**.
- Válassza ki a következőket: **Kigőzölés**, utána pedig **igen**.

- Kövesse a kijelző utasításait.



- Vegye ki a vízkömentesítő tartályt és zárja le a tartályt a sapkával.

A vízkömentesítő tartályt max. három hétig tárolhatja a kávéfőzőn kívül. A tartályt állítva, sötét helyen és szobahőmérsékleten (16 – 38 °C) tárolja.



- Tegye az adaptert a tartály helyére.

Ha a kijelző kialszik, befejeződött a kigőzölés.

- Tisztítsa meg a cseppfogó tálkát és a zacstartályt.

Csomagolás

Kizárólag tiszta és száraz készüléket csomagoljon be. Kávépor maradékok megkarcolhatják a felületeket. Ezenkívül a kávé- tej- és vízmaradékok kedveznek a csíráképződésnek.

A kávéfőző becsomagolásához az eredeti csomagolást használja, beleértve a hungarocell részeket is.

A használati utasítást helyezze a készülékkel együtt a kartonba. Így kéznél van, ha a kávéfőzőt ismét használni kívánja.

Ezeket a termékeket és a további tartozékokat a Miele webáruházban, a Miele vevőszolgálatán vagy a Miele szakkereskedőnél szerezheti be.

- **Univerzális mikroszálas kendő**
ujjlenyomatok és enyhe szennyeződések eltávolítására
- **Tisztítószer a tejvezetékekhez**
a tejrendszer tisztításához
- **Tisztítótabletták**
a főzőmű zsírtalanítására
- **Miele vízkőmentesítő tartály**
automatikus vízkőmentesítéshez
- **Vízkőoldó tableta**
manuális vízkőmentesítéshez
- **CJ JUG kávéskanna**
Termosz kanna kávéhoz vagy teához
(töltési térfogat 1 l)
- **Miele Black Edition kávé „One for All“**
kiválóan alkalmas espresso, Café Crema és tejjel készült kávé specialitások készítésére
- **Miele „Espresso“**
tökéletesen alkalmas espressok készítéséhez
- **Miele Black Edition „Café Crema“**
tökéletes különböző kávék készítéséhez
- **Miele „Decaf“**
minden koffeinmentes kávé specialitáshoz

Energiamegtakarítás

A következő tippeket betartva energiát és pénzt takaríthat meg, és még a környezetet is védi:

- Használja a kávéfőzőt Eco üzemmódban (előre beállított üzemmód).
- Alacsony fényerejű világítást állítson be vagy kapcsolja ki a világítást bekapcsolt készüléknél.
- Kapcsolja ki a kikapcsolt készüléknél a világítás kikapcsolási idejét.
- Kapcsolja ki az időpont kijelzőt.
- Ha módosítja az „időzítő“ gyári beállításait, akkor megemelkedhet a kávéfőző energiafogyasztása.

A kijelzőn az Ez a beállítás nagyobb energia-felhasználást eredményez. üzenet jelenik meg.

- Ha nem használja a kávéfőzőt, kapcsolja ki a készüléket a Be/Ki gombbal ①.
- Állítsa az időzítés kikapcsolását 20 percre. Ekkor a kávéfőző az utolsó ital elkészítése vagy valamelyik érintőgomb megérintése után 20 perccel kikapcsol.
- Ha csak alkalmanként melegíti elő a csészéket, kapcsolja ki a csészefűtést. Előmelegítheti a csészéket forró vízzel is.

A kávéfőző csatlakoztatása előtt feltétlenül hasonlítsa össze a típustáblán lévő csatlakozási adatokat (feszültség és frekvencia) a villamos hálózat adataival.

Ezeknek az adatoknak feltétlenül egyezniük kell, hogy ne károsodjon a kávéfőző. Kétség esetén kérdezzen meg egy elektrotechnikai szakembert.

A szükséges csatlakoztatási adatokat az adattáblán találja meg. Ha a cseppfogó tálkát kihúzza, a típustáblát bal oldalon felragasztva találja a készüléken.

A készülék 220 - 240 V 50 Hz-os váltóáramú csatlakoztatásra kész állapotban kerül kiszállításra.

A kávéfőzőt csak előírás szerint elhelyezett földelt dugaszolóaljzatba csatlakoztassa. A készüléket csak a VDE 0100 szabvány szerint kiépített elektromos hálózatra szabad csatlakoztatni.

A biztosítás legalább 10 A-es legyen.

A dugaszolóaljzat lehetőség szerint a készülék mellett, könnyen hozzáférhető helyen legyen.

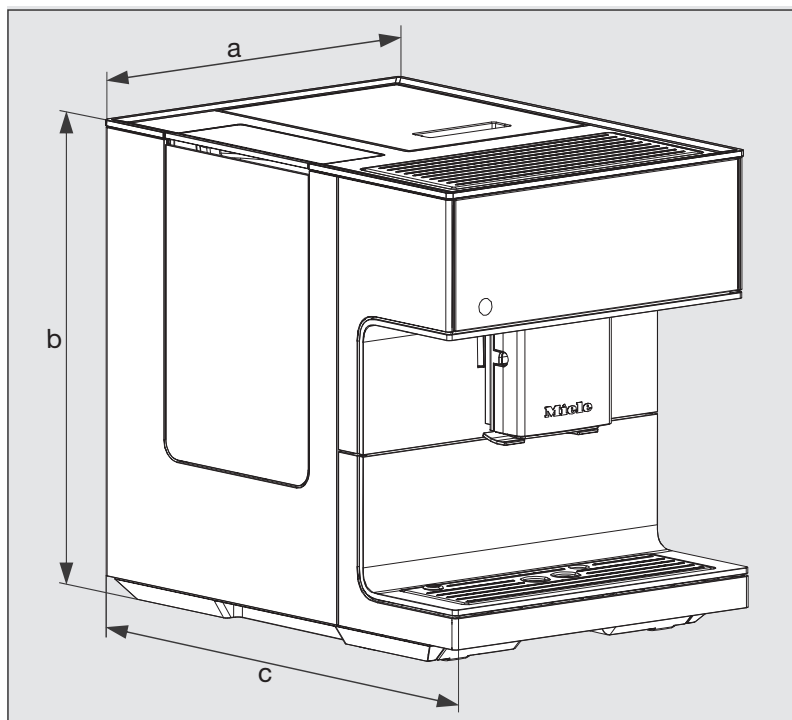
Ne csatlakoztassa a kávéfőzőt elosztón vagy hosszabbító kábelen keresztül az elektromos hálózathoz. Azok nem garantálják a készülék szükséges biztonságát (tűzveszély).

A kávéfőzőt ne csatlakoztassa **szigetüzemű inverterekre**. Szigetüzemű invertereket független áramellátásnál, pl. napelem esetén használnak. A feszültségcsúcsok biztonsági lekapcsolást okozhatnak. Az elektronika károsodhat!

A kávéfőzőt ne használja ún. **energiatakarékos dugaszolóaljzattal**. Ennek során a készülékhez áramló energia csökkenhet és a készülék túl meleg lesz.

Ha a hálózati csatlakozóvezeték hibás, akkor azt kizárólag szakképzett elektrotechnikai szakember cserélheti ki.

Készülék méretek



a = 311 mm

b = 397 mm

c = 445 mm

Műszaki adatok

Áramfogyasztás készenléti üzemmódban (Kiszállítási állapot):	<0,5 Watt
Szivattyúnyomás:	max. 15 bar
Átfolyós vízmelegítő:	1 nemesacél thermoblock
Készülékmeretek (Szé x Ma x Mé):	311 x 397 x 445 mm
Nettó tömeg:	13,4 kg
Kábelhossz:	120 cm
Víztartály térfogata:	2,2 l
Szemeskávétartály térfogata:	kb. 500 g
Nemesacél tejtartály térfogata:	0,5 l
Cseppfogó tálca térfogata:	0,75 l
Zacctartály térfogata:	max. 16 adag kávézacc
Központi kifolyó:	Állítható magasságú 80-160 mm között
Őrlőmű:	Acél golyós őrlőmű
Őrlési fokozat	5 fokozatban állítható
Kávépor adag:	max. 12 g
Frekvenciasáv:	2,400 - 2,4835 GHz
Max. adóteljesítmény	< 100 mW

Megfelelőségi nyilatkozat

A Miele ezúton kijelenti, hogy ez a beépíthető kávéfőző a 2014/53/EU irányelvnek megfelel.

Az EU-megfelelőségi nyilatkozat teljes szövege a következő weboldalak egyikén érhető el:

- Termékek, letöltések: a www.miele.hu oldalon
- Vevőszolgálat, információs anyagok, használati utasítások elérhetősége a termék nevének vagy gyári számának megadásával:
www.miele.hu/haztartasi/informacios-anyagok-385.htm



Miele Kft.

H – 1022 Budapest
Alsó Törökvész út 2.
Tel: (06-1) 880-6480
Fax: (06-1) 880-6402
E-mail: info@miele.hu
Internet: www.miele.hu

Gyártó:

Miele & Cie. KG

Carl-Miele-Straße 29
33332 Gütersloh
Németország

CM 7550

hu – HU

M.-Nr. 11 058 840 / 01