

Bruks- og monteringsanvisning Fryseskap



Bruks- og monteringsanvisningen **må** leses før oppstilling – installasjon – igangsetting. Da beskytter du deg mot person- og materiellskade.

Innhold

Sikkerhetsregler	4
Aktivt miljøvern	13
Energisparing	14
Beskrivelse av skapet	16
Tilbehør	18
Medfølgende tilbehør	18
Ekstrauststyr:	18
Inn- og utkobling av skapet	19
Utkobling av skapet	19
Ved lengre fravær	19
Riktig temperatur	20
Innstilling av temperatur	20
Temperaturdisplay	21
Bruk av SuperFrost	22
Funksjonen SuperFrost	22
Temperatur- og døralarm	23
Temperaturalarm	23
Døralarm	23
Forhåndsutkobling av varselsignal	23
Flere innstillinger	24
Innstillingsmodus	24
Inn-/utkobling av låsefunksjon	24
Frysing og lagring	25
Maksimal frysekapasitet	25
Hva skjer når ferske matvarer fryses inn?	25
Lagring av ferdige frysevarer	25
Matvarer som du fryser inn selv	26
Innredning	29
Bruk av tilbehør	29
Avriming	30
Rengjøring og stell	32
Henvisninger til rengjøringsmidler	32
Klargjøring av skapet for rengjøring	33
Rengjøring av innvendig rom og tilbehør	34
Rengjøring av dørpakning	35

Rengjøring av ventilasjonsarealer	35
Etter rengjøringen	35
Hvis feil oppstår	36
Årsaker til støy	42
Service	43
Kontakt ved feil.....	43
EPREL database	43
Garanti	43
Installasjon	44
Elektrotilkobling	44
Monteringshenvisninger	45
Side-by-side-oppstilling	45
Oppstillingssted.....	46
Ventilasjon	46
Møbeldør	47
Før innbyggingen.....	49
Innbyggingsmål	50
Omhengsling av døren	50
Innstilling av skapdørens fjærkraft.....	53
Begrensning av skapdørens åpningsvinkel	53
Innbygging av skapet	54
For innbygging av skapet trenger du følgende verktøy:.....	54
Du trenger følgende monteringsdeler:.....	54
Klargjøring av skapet.....	54
Skyve skapet på plass	56
Justering av skapet	57
Montering av gjennomgående møbelsokkel	58
Festing av skapet i nisjen	59
Montering av møbeldøren	59

Sikkerhetsregler

Dette kjøle-/fryseskapet oppfyller de påbudte sikkerhetskravene. Bruk som ikke er forskriftsmessig, kan imidlertid føre til skader på personer og gjenstander.

Les den vedlagte bruks- og monteringsanvisningen nøye før du tar i bruk kjøle-/fryseskapet. Den gir viktige opplysninger om innbygging, sikkerhet, bruk og vedlikehold. På denne måten beskytter du deg selv og unngår skader på kjøle-/fryseskapet.

I henhold til internasjonal standard IEC 60335-1 ber Miele uttrykkelig om at all tilgjengelig informasjon om installasjon av kjøle-/fryseskapet samt sikkerhetshenvisninger og advarsler må leses nøye og følges.

Miele kan ikke gjøres ansvarlig for skader som skyldes at disse henvisningene ikke blir fulgt.

Ta vare på bruks- og monteringsanvisningen og gi den videre til en eventuell senere eier.

Forskriftsmessig bruk

► Kjøle-/fryseskapet er bestemt for bruk i husholdningen og på husholdningsliknende steder, som f.eks.

- i butikker, kontorer og lignende arbeidsomgivelser
- på gårdsbruk
- av kunder på hoteller, moteller, pensjonater og andre typiske bopmiljø.

Dette skapet er ikke bestemt for utendørs bruk.

► Skapet skal kun brukes innenfor rammen av hva som er vanlig innen husholdning, til oppbevaring av frysevarer, frysing av ferske matvarer og til å lage is.

Annen bruk er ikke tillatt.

► Kjøle-/fryseskapet er ikke egnet for lagring og kjøling av medikamenter, blodplasma, laboratoriepreparater eller lignende stoffer eller produkter som ligger til grunn for direktivet om medisinsk utstyr. Feilaktig bruk av kjøle-/fryseskapet kan føre til skader på de lagrede matvarene eller at de blir fordervet. Videre er kjøle-/fryseskapet ikke egnet for drift i områder med eksplosjonsfare. Miele kan ikke gjøres ansvarlig for skader som skyldes ureglementert bruk eller feil betjening.

► Personer (inkludert barn), som på grunn av sin psykiske eller fysiske tilstand eller pga. sin uerfarenhet eller uvitenhet ikke er i stand til å betjene kjøle-/fryseskapet på en sikker måte, må være under tilsyn av en ansvarlig person. De får bare bruke kjøle-/fryseskapet uten tilsyn, dersom de har fått opplæring i sikker bruk og forstår mulige farer ved feil betjening.

Barn i husholdningen

- Barn under 8 år må holdes vekk fra skapet, med mindre de er under konstant tilsyn.
- Barn over åtte år får bare betjene skapet uten tilsyn, dersom betjeningen er forklart slik, at de kan bruke det på en sikker måte. Barn må kunne se og forstå mulige farer ved feil betjening.
- Barn må ikke rengjøre eller vedlikeholde skapet uten tilsyn.
- Hold øye med barn som befinner seg i nærheten av skapet. Ikke la barn leke med skapet.
- Fare for kvelning! Hvis barn leker med forpakkingsmaterialer, kan de vikle seg inn i f.eks. folie eller trekke den over hodet og kveles. Hold forpakkingsmaterialene vekk fra barn.

Sikkerhetsregler

Teknisk sikkerhet

► Det er testet at kjølemiddelkretsløpet er tett. Kjøle-/fryseskapet er i overensstemmelse med gjeldene sikkerhetsregler samt de relevante EU-retningslinjene.



► Dette kjøle-/fryseskapet inneholder kjølemiddelet Isobutan (R600a), en naturgass som er skånsom mot miljøet, men er brennbar. Kjølemiddelet skader ikke ozonlaget og øker ikke drivhuseffekten.

Bruken av dette miljøvennlige kjølemiddelet har delvis ført til økt driftsstøy. I tillegg til støy fra kompressoren, kan det forekomme strømningslyder i hele kuldekretsløpet. Disse effektene kan dessverre ikke unngås, men de har ingen innflytelse på kjøle-/fryseskaps yteevne.

Pass på ved transport og oppstilling av kjøle-/fryseskapet, at ingen deler av kuldekretsløpet blir skadet. Kjølemiddel som spruter ut, kan skade øynene.

Ved skader:

- Unngå åpen ild eller gnisttennere.
 - Koble skapet fra el-nettet.
 - Gjennomluft rommet der skapet står i noen minutter.
 - Ta kontakt med Miele's serviceavdeling.
- Jo mer kjølemiddel det er i et kjøle-/fryseskap, jo større må rommet som skapet skal stilles opp i være. Ved en eventuell lekkasje kan det i for små rom dannes en brennbar gass-luft-blanding. Per 11 g kjølemiddel må rommet være minst 1 m³ stort. Mengden kjølemiddel står på typeskiltet innvendig i kjøle-/fryseskapet.

- ▶ Tilkoblingsdataene (sikring, frekvens, spenning) på skapets type-skilt må stemme overens med dataene for el-nettet, slik at det ikke oppstår skader på skapet. Sammenlign disse dataene før tilkobling. Spør elektrofagfolk hvis du er i tvil.
- ▶ Sikkerheten for skapets elektriske anlegg garanteres kun hvis det kobles til et forskriftsmessig installert jordingssystem. Det er meget viktig at denne grunnleggende sikkerhetsforutsetningen er i orden. I tvilstilfelle bør en fagperson kontrollere elektroinstallasjonen.
- ▶ Pålitelig og sikker drift av skapet er kun sikret, når skapet er koblet til det offentlige strømmettet.
- ▶ Hvis tilkoblingsledningen blir skadet, må den byttes ut av fagfolk som er autorisert av Miele, for å unngå at brukeren utsettes for fare.
- ▶ Flerveis-stikkontakt eller skjøtekabler gir ikke nødvendig sikkerhet for skapet (brannfare). De må ikke brukes for å koble skapet til el-nettet.
- ▶ Hvis fuktighet kommer i kontakt med spenningsførende deler eller med tilkoblingsledningen, kan det føre til kortslutning. Skapet må ikke brukes i områder hvor det er fuktighet eller fare for vannsprut (f.eks. garasje, vaskekjeller).
- ▶ Dette skapet skal ikke brukes på ikke-stasjonære oppstillingssteder (f.eks. skip).
- ▶ Skader på skapet kan utsette brukeren for fare. Kontroller at skapet ikke har synlige skader. Et skadet skap må ikke tas i bruk.
- ▶ Ved installasjons- og vedlikeholdsarbeider samt reparasjoner, må skapet kobles fra el-nettet. Skapet er kun koblet fra el-nettet når:
 - sikringene i elektroinstallasjonen er koblet ut eller
 - skrusikringene i elektroinstallasjonen er skrudd helt ut eller
 - tilkoblingsledningen er koblet fra el-nettet. For tilkoblingsledning med støpsel: Ta tak i støpselet, ikke i tilkoblingsledningen for å trekke ut støpselet.

Sikkerhetsregler

- ▶ Installasjon, vedlikehold og reparasjoner utført av ukyndige kan føre til betydelig fare for brukeren. Installasjon, vedlikehold og reparasjoner må bare utføres av fagfolk som er autorisert av Miele.
- ▶ Hvis skapet ikke repareres av servicefolk som er autorisert av Miele, tapes krav i forbindelse med garanti.
- ▶ Defekte deler skal kun erstattes av originale reservedeler fra Miele. Kun ved bruk av disse delene kan Miele garantere at de sikkerhetskravene som stilles til produktene, blir oppfylt.

Forskriftsmessig bruk

- ▶ Skapet er konstruert for en bestemt klimaklasse (omgivelses-temperaturområde) og grensene for denne må overholdes. Klimaklassen står på typeskiltet inne i kjøle-/fryseskapet. Lavere omgivelsestemperatur fører til lengre stillstandtid for kompressoren, slik at kjøle-/fryseskapet ikke kan opprettholde den nødvendige temperaturen.
- ▶ Ikke dekk til ventilasjonsarealene. Da blir ikke problemfri luftføring sikret. Energiforbruket stiger, og det kan oppstå skader på deler.
- ▶ Topplaten på kjøle-/fryseskapet har en kant av kunststoff. Pass på at ev. fett eller olje som renner ut ikke kommer i kontakt med denne. Det kan oppstå spenningssprekker i kunststoffet, slik at kunststoffet brister eller får rifter.
- ▶ Hvis du oppbevarer fett- eller fettholdige matvarer i skapet eller i skapdøren, pass på at ev. fett eller olje som renner ut ikke kommer i kontakt med kunststoffdeler i skapet. Det kan oppstå spenningsprekker i kunststoffet, slik at kunststoffet brister eller får rifter.
- ▶ Brann- og eksplosjonsfare. Ikke oppbevar eksplosive stoffer og ikke produkter med brennbare drivgasser (f.eks. spraybokser) i skapet. Eksplosive gassblandinger kan antennes av elektriske komponenter.
- ▶ Eksplosjonsfare. Ikke bruk elektriske apparater i skapet (f.eks. for produksjon av softis). Det kan føre til gnistdannelse.
- ▶ Stor fare for skade. Bokser og flasker med kullsyreholdige drikker eller med væsker som kan fryse, må ikke oppbevares i frysesonen. Boksene eller flaskene kan eksplodere.
- ▶ Stor fare for skade. Hvis du legger flasker til hurtigkjøling i frysesonen, må du ta dem ut igjen senest etter en time. Flaskene kan eksplodere.
- ▶ Fare for skade. Ikke ta på frosne matvarer eller metalldele med våte hender. Hendene kan fryse fast.

Sikkerhetsregler

- ▶ Fare for skade. Ta aldri isbiter eller pinneis (spesielt saftis), i munnen rett etter at du har tatt den ut av frysesonen. Leppene eller tungen kan fryse fast pga. den svært lave temperaturen.
- ▶ Ikke frys inn igjen matvarer som er helt eller delvis tint. De må brukes så raskt som mulig, ellers mister de næringsverdi og forderves. Hvis du koker eller steker maten, kan du fryse den inn igjen på nytt.
- ▶ Hvis du spiser matvarer som har vært lagret for lenge, er det fare for matforgiftning. Lagringstiden avhenger av flere faktorer, f.eks. ferskhet, kvalitet og lagringstemperatur. Følg anvisningene fra matvareprodusenten angående lagring og holdbarhet!

Tilbehør og reservedeler

- ▶ Bruk bare originalt tilbehør fra Miele. Hvis andre deler monteres, tapes krav i forbindelse med garanti og/eller produktansvar.
- ▶ Miele gir opp til 15 år, men minst 10 år leveringsgaranti for viktige reservedeler etter endt produksjon av kjøle-/fryseskapet.

Rengjøring og stell

- ▶ Ikke bruk olje eller fett på dørpakningen. Det kan gjøre den porøs med tiden.
- ▶ Dampen fra en damprensers kan trenge inn til strømførende deler og forårsake en kortslutning. Bruk aldri damprensers til rengjøring og avriming av skapet.
- ▶ Spisse eller skarpe gjenstander skader kjøleelementene og skapet blir ødelagt. Ikke bruk spisse eller skarpe gjenstander for å
 - fjerne rim- og islag,
 - løfte opp fastfryste isbitskåler og matvarer.
- ▶ Ikke sett elektriske varmeapparater eller stearinlys inn i skapet for å rime det av. Kunststoffet blir skadet.
- ▶ Ikke bruk tinespray eller isfjerner. Disse kan utvikle eksplosive gasser, inneholde løsnings- eller drivmidler som skader kunststoffet, eller de kan være helsefarlige.

Transport

- ▶ Transporter alltid skapet stående og i transportforpakningen, slik at det ikke oppstår skader.
- ▶ Stor fare for skade. Kjøle-/fryseskapet er tungt, og skal transporteres ved hjelp av to personer.

Sikkerhetsregler

Retur og gjenvinning av gamle produkter

- ▶ Ødelegg eventuelt dørlåsen på det gamle kjøl-/fryseskapet. Da forhindrer du at barn som leker kan stenge seg inne og komme i livsfare.
- ▶ Kjølemedium som spruter ut, kan skade øynene! Ikke ødelegg deler av kuldekretsløpet, f.eks. ved å
 - stikke hull på fordamperens kjølemediumkanaler,
 - brette av rør,
 - skrape av overflatebelegg.

Symbol på kompressoren (avhengig av modell)

Denne henvisningen har bare betydning for resirkuleringen. I normaldrift er det ingen fare.



- ▶ Oljen i kompressoren kan være dødelig ved svelging og hvis den trenger inn i luftveiene.

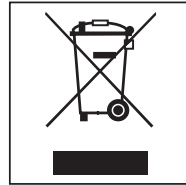
Retur og gjenvinning av transportemballasjen

Emballasjen beskytter skapet mot transportskader. Emballasjematerialene er valgt med sikte på miljøvennlighet og avfallsbehandling og kan derfor gjenvinnes.

Gjenvinning av emballasjen sparer råstoff og bidrar til mindre avfall. Forhandleren tar vanligvis emballasjen i retur.

Retur og gjenvinning av gamle apparater

Elektriske og elektroniske apparater inneholder ofte verdifulle materialer. De inneholder imidlertid også skadelige stoffer, blandinger og deler, som har vært nødvendige for produktets funksjon og sikkerhet. I restavfallet eller ved feil behandling, kan disse stoffene være helseskadelige og skade miljøet. Kast derfor aldri apparatene som restavfall.



Benytt i stedet de offisielle returpunktene for innlevering og gjenvinning av slike apparater. Apparatene kan leveres gratis til kommunale gjenvinningsstasjoner, forhandlere av tilsvarende produkter eller til Miele. Du er selv juridisk ansvarlig for å slette personlige data som måtte befinne seg i de gamle apparatene.

Pass på at rørledningene og varmeveksleren på kjøle-/fryseskapet ditt ikke skades før blir kjørt bort og kondemnert på en forsvarlig og miljøvennlig måte. Da er det sikret at kjølemiddelet i kulekretsløpet og oljen i kompressoren ikke kan lekke ut i omgivelsene.

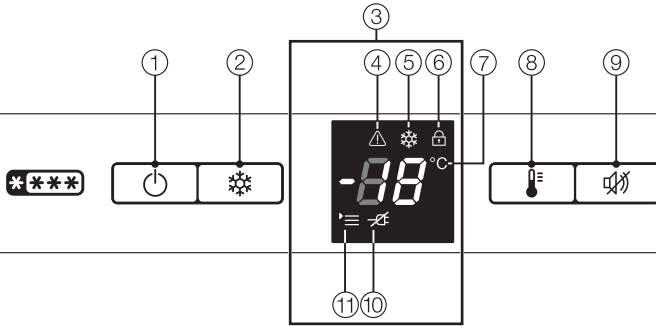
Sørg for at apparatet oppbevares barnesikkert til det kjøres bort. Informasjon om dette finner du i kapitlet «Sikkerhetsregler og advarsler» i denne bruks- og monteringsanvisningen.

Energisparing

	Normalt energiforbruk	Økt energiforbruk
Oppstilling/vedlikehold	I ventilerte rom.	I lukkede, ikke ventilerte rom.
	Beskyttet mot direkte sollys.	Ved direkte sollys.
	Ikke ved siden av en varmekilde (varmeelement, ovn).	Ved siden av en varmekilde (varmeelement, ovn).
	Ved ideell romtemperatur rundt 20 °C.	Ved høy romtemperatur over 25 °C.
	Ikke dekk til ventilasjonsarealene og fjern støv regelmessig.	Ved tildekkede eller støvete ventilasjonsarealer.
Temperaturinnstilling	Frysesone -18 °C	Ved lav temperaturinnstilling: Jo lavere temperatur i frysesonen, desto høyere energiforbruk!

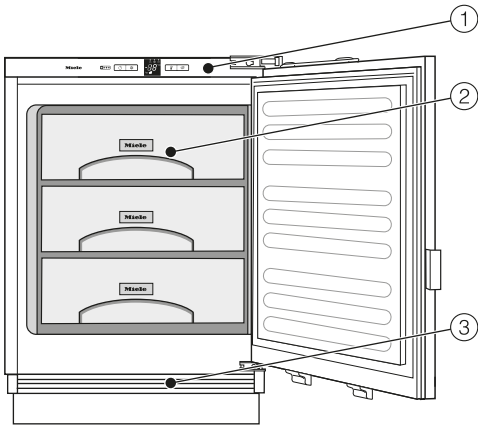
	Normalt energiforbruk	Økt energiforbruk
Bruk	Plassering av skuffer og hyller som ved levering.	
	Åpne døren så kort tid som mulig og kun ved behov. Plasser matvarene godt sortert.	Hyppig og langvarig døråpning betyr tap av kulde og at varm luft strømmer inn i skapet. Skapet forsøker å kjøles ned og driftstiden for kompressoren øker.
	Ta med kjølebag når du handler, og sett maten raskt inn i skapet. La varm mat og drikke avkjøles utenfor skapet.	Varm mat og matvarer som er varmet opp til temperaturen utenfor skapet tar varme med seg inn i skapet. Skapet forsøker å kjøles ned og driftstiden for kompressoren øker.
	Pakk maten godt inn.	Fordampning og kondensering av væsker i fryseseonen gir tapt kjøleeffekt.
	Ikke overfyll hyllene/skuffene, luften må kunne sirkulere.	En dårlig luftstrøm gir tapt kjøleeffekt.
Avriming	Rim av fryseseonen når islaget er maksimalt 0,5 cm tykt.	Et islag forringer kuldeavgivelsen til frysevarene.

Beskrivelse av skapet



- ① Tast for å slå av og på kjøle-/fryseskapet
- ② Tast for inn-/utkobling av funksjonen SuperFrost
- ③ Display med temperaturindikator
- ④ Alarm-symbol
- ⑤ SuperFrost-symbol
- ⑥ Symbol for låsefunksjon
- ⑦ Temperaturindikator
- ⑧ Tast for innstilling av temperaturen
- ⑨ Av-tast for varselsignalet
- ⑩ Symbol for strømbrudd
- ⑪ Meny-symbol (Innstillingsmodus: Regulering av displayets lysstyrke, inn-/utkobling av låsefunksjonen).

Beskrivelse av skapet



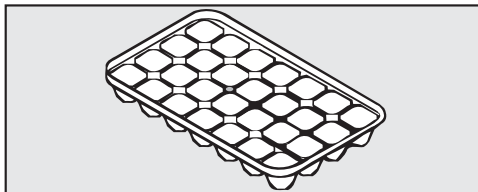
- ① Betjeningspanel med display
- ② Fryseskuffer
- ③ Ventilasjonsgitter

Beskrivelse av skapet

Tilbehør

Medfølgende tilbehør

Isbitskål



Ekstraustyr:

Miele har en rekke nyttig tilbehør og rengjørings- og pleiemidler for skapet.

Ekstraustyr kan bestilles i Miele's nettbutikk. Det kan også kjøpes hos Miele's serviceavdeling (se i slutten av denne bruksanvisningen) og hos din Miele-forhandler.

Universal-mikrofiberklut

Mikrofiberkluten fjerner fingeravtrykk og små flekker fra fronter i rustfritt stål, betjeningspanel, vinduer, møbler, bilvinduer osv.

Mikrofiberklut-sett

Mikrofiberklut-settet består av en universal, en glass- samt en høyglansklut. Klutene er spesielt slitesterke. På grunn av den veldig fine mikrofiberen har klutene meget god rengjøringsseffekt.

Før første gangs bruk

Forpakkingsmaterialer

- Fjern alle forpakkingsmaterialer fra skapet innvendig.

Rengjøring


Se henvisningene i kapitlet «Rengjøring og stell».

- Rengjør skapet innvendig og tilbehøret.


Innkobling av skapet

For at temperaturen skal bli lav nok, la skapet forhåndskjôle noen timer før du legger inn matvarer første gang. Ikke legg matvarene inn i fryseskabet før temperaturen er lav nok (minst $-18\text{ }^{\circ}\text{C}$).

- Trykk på tasten .

Skapet begynner å kjøle. Temperaturdisplayet og symbolet  blinker, til det er kaldt nok i fryseseonen.

Utkobling av skapet

- Trykk på tasten , helt til displayet slukker.

Hvis det ikke er mulig, er låsefunksjonen koblet inn (se kapittel «Flere innstillinger», avsnitt «Inn-/utkobling av låsefunksjonen»).

Kjølingen er koblet ut.

Ved lengre fravær

Hvis skapet blir koblet ut ved lengre fravær, men ikke blir rengjort, er det fare for muggdannelse hvis skapet er lukket.

Skapet må rengjøres.

Hvis du ikke skal bruke skapet på lenge, gjør følgende:

- Slå av skapet.
- Trekk ut støpselet eller koble ut sikringen i husinstallasjonen.
- Rim av fryseseonen.
- Rengjør skapet og la det stå åpent, for å sikre tilstrekkelig lufting og unngå luktdannelse.

Riktig temperatur


Riktig temperaturinnstilling er meget viktig for lagringen av matvarene. Mikroorganismer kan fordere maten raskt, noe som kan forhindres eller forsinkes med riktig lagringstemperatur. Temperaturen påvirker veksthastigheten på mikroorganismene. Med synkende temperatur blir disse prosessene langsommere.

For å fryse ferske matvarer eller for å lagre matvarer over lang tid, er en temperatur på **-18 °C** nødvendig. Ved denne temperaturen er mikroorganismenes vekst i stor grad stoppet. Så snart temperaturen stiger over -10 °C, begynner nedbrytningen på grunn av mikroorganismene, matvarene blir mindre holdbare. Derfor må matvarer som er helt eller delvis tint, ikke fryses inn igjen før de er bearbeidet (kakt eller stekt). På grunn av de høye temperaturene blir de fleste mikroorganismer tilintetgjort.

Temperaturen i skapet stiger:

- Jo oftere og lenger skapdøren blir åpnet.
- Jo mer matvarer som blir lagret.
- Jo varmere de matvarene som nettopp er lagt inn er.
- Jo høyere romtemperaturen er.
Skapet er konstruert for en bestemt klimaklasse (romtemperaturområde), og grensene for denne må overholdes.

Innstilling av temperatur

- Trykk så mange ganger på tasten  at ønsket temperatur vises i temperaturdisplayet.

Ved første trykk blinker den temperaturen som sist var stilt inn.

Deretter endrer temperaturen seg fortløpende: Når verdien -28 °C nås, begynner den på -14 °C igjen.

Den nye temperaturen du har valgt, lagres automatisk etter kort tid og vises i temperaturindikatoren.

Temperaturen i skapet stiller seg nå sakte inn på denne verdien.

Temperaturdisplay

Temperaturdisplayet i betjeningspanelet viser temperaturen på det varmeste stedet i skapet.

Temperaturdisplayet blinker:

- Temperaturen ligger ikke innen mulig område for temperaturdisplayet, f.eks. fordi fryseskapet nettopp ble slått på.
- En annen temperatur blir stilt inn.
- Temperaturen har steget med flere grader, som tegn på kuldetap.

Denne kortvarige temperaturstigningen er helt ufarlig, dersom den oppstår pga. følgende situasjoner:

- Skapdøren har stått lenge åpen én gang, f.eks. ved innlegging eller uttak av en større mengde frysevarer,
- du fryser inn ferske matvarer.

Så snart temperaturen synker til ca. -10 °C, lyser temperaturdisplayet konstant igjen.

Bruk av SuperFrost

Funksjonen SuperFrost

For å fryse inn matvarer optimalt, må du koble inn SuperFrost før innfrysing av ferske matvarer.

Da fryses matvarene raskt, og næringsverdi, vitaminer, utseende og smak bevares.

Unntak:

- Når du legger inn matvarer som allerede er fryst.
- Når du kun legger inn inntil 2 kg matvarer pr. dag.

Innkobling av SuperFrost

Funksjonen SuperFrost må kobles inn **6 timer før innlegging** av matvarene som skal fryses inn. Dersom **maks frysekapasitet** skal benyttes, må SuperFrost-funksjonen kobles inn **24 timer før!**

- Trykk kort på SuperFrost-tasten ❄️.

SuperFrost-symbolet ❄️ lyser. Temperaturen i fryseselementet synker, da skapet arbeider med størst mulig kjøleeffekt.

Utkobling av SuperFrost

SuperFrost-funksjonen kobles automatisk ut etter ca. 65 timer. Symbolet ❄️ slukker og skapet jobber videre med normal kjøleeffekt.


For å spare energi, kan du selv koble ut SuperFrost-funksjonen før den kobles ut av seg selv.

- Trykk på SuperFrost-tasten ❄️, slik at symbolet ❄️ slukker.

Kjølingen i skapet arbeider igjen med normal effekt.

Skapet er utstyrt med et varselsystem, for at temperaturen ikke skal kunne stige ubemerket og for å forhindre energitap hvis skapdøren står åpen.


Temperaturalarm


Hvis frysesonetemperaturen når et for varmt temperaturområde, blinker temperaturdisplayet og alarmsymbolet . I tillegg høres et varsel-signal.

Hvor lang tid det tar før skapet oppfatter at et temperaturområde er for varmt, er avhengig av den innstilte temperaturen.

Det akustiske og optiske signalet oppstår f.eks.,

- når du slår på skapet, og temperaturen i en av temperatursonene avviker for mye fra den innstilte temperaturen,
- hvis det strømmer inn for mye varm luft når du legger inn eller tar ut matvarer,
- hvis du fryser inn en større mengde matvarer,
- hvis du fryser inn varme, ferske matvarer,
- etter et strømbrudd,
- hvis skapet er defekt.

Så snart alarmtilstanden er over, stanser varsel-signalet, temperaturdisplayet lyser konstant igjen og alarmsymbolet  slukker.

 Helsefare ved bruk av matvarer som er fordervet.

Hvis det har vært varmere enn -18 °C over en lengre periode, kan fryse-varene tine helt eller delvis. Da blir matens holdbarhet forkortet.

Kontroller om frysevarerne er tint helt eller delvis. Hvis de er det, må du bruke dem så snart som mulig eller bearbeide dem (koke eller steke) før du fryser dem inn igjen.


Døralarm

Hvis skapdøren har stått åpen lenger enn 60 sekunder, høres et varsel-signal.


Når døren lukkes igjen, stanser varsel-signalet.

Forhåndsutkobling av varsel-signal

Hvis varsel-signalet er forstyrrende, kan du koble det ut før det stanser av seg selv.

■ Trykk på tasten .

Varsel-signalet stanser.

Ved en temperaturalarm fortsetter symbolet  å lyse, til alarmtilstanden er over.

Flere innstillinger

Innstillingsmodus

I innstillingsmodus kan du koble låsefunksjonen inn og ut.

Inn-/utkobling av låsefunksjon	c
--------------------------------	---

Innstillingsmodus vises i displayet med meny symbolet '≡.

Hvordan du **kobler låsefunksjonen inn og ut**, beskrives her:

Inn-/utkobling av låsefunksjon


Med låsefunksjonen kan du sikre skapet mot uønsket utkobling.

– Innkobling av låsefunksjonen


- Trykk tasten  i ca. 5 sekunder.

Symbolet meny '≡ lyser, og c blinker i displayet.

Innstillingsmodus er nå aktivert.

- Trykk raskt på tasten , for å hente frem låsefunksjonen.

I displayet vises c1.

- Trykk raskt på tasten , for å koble inn låsefunksjonen.


Symbolet for låsefunksjon  lyser.

- For å forlate innstillingsmodus, trykk på tasten .


Temperaturen vises i displayet.

– Utkobling av låsefunksjonen


- Trykk tasten  i ca. 5 sekunder.

Symbolet for låsefunksjonen  og meny symbolet '≡ lyser, og c blinker i displayet.

Innstillingsmodus er nå aktivert.

- Trykk raskt på tasten , for å hente frem låsefunksjonen.

I displayet vises c0.

- Trykk raskt på tasten , for å koble ut låsefunksjonen.

Symbolet for låsefunksjonen  slukker.

- For å forlate innstillingsmodus, trykk på tasten .

I displayet vises temperaturen i kjølesonen igjen.

Maksimal frysekapasitet

For at matvarene skal bli gjennomfrosne så raskt som mulig, skal ikke den maksimale frysekapasiteten overskrides. Den maksimale frysekapasiteten innen 24 timer finner du på typeskiltet «Frysekapasitet ... kg/24 t».

Hva skjer når ferske matvarer fryses inn?

Ferske matvarer må gjennomfryses så raskt som mulig for å beholde næringsverdi, vitaminer, utseende og smak.

Jo langsommere matvarene gjennomfryses, desto mer væske siver ut av hver enkelt celle og inn i mellomrommene. Cellene krymper. Ved tining kan bare en del av væsken som rant ut tidligere, renne inn i cellene igjen. I praksis betyr dette at det oppstår et større væsketap i matvaren. Dette ser du ved at det dannes en stor dam rundt matvaren når den tiner.

Hvis matvaren er raskt gjennomfrost, har cellevæsken mindre tid til å sive ut av cellene og inn i mellomrommene. Cellene krymper betydelig mindre. Ved tiningen kan den lille mengden væske som hadde rent inn i mellomrommene, renne tilbake til cellene, slik at væsketapet blir meget lite. Det dannes bare en liten dam.

Lagring av ferdige frysevarer

Ikke frys inn igjen en vare som er helt eller delvis tint. Først etter at maten er bearbeidet (kakt eller stekt), kan du fryse den på nytt.

Hvis du vil lagre ferdige frysevarer, kontroller følgende allerede når du kjøper maten i forretningen:

- om emballasjen er skadet
- holdbarhetsdatoen
- temperaturen i fysedisken.

Hvis temperaturen er varmere enn -18 °C i disken, blir matens holdbarhet redusert.

- Kjøp frysevarene helt til slutt og transporter dem i avispapir eller i en kjølebagg.
- Legg frysevarene i kjøle-/fryseskapet med en gang du kommer hjem.

Frysing og lagring

Matvarer som du fryser inn selv

Bruk bare ferske og feilfrie matvarer!

Vær oppmerksom på dette før du fryser inn matvarer

- **Egnet for frysing:** Ferskt kjøtt, fugl, vilt, fisk, grønnsaker, urter, rå frukt, meieriprodukter, bakervarer, matrester, eggeplomme, eggehvite og mange ferdigretter.
- **Ikke egnet for frysing:** Druer, bladsalat, reddiker, rømme, majones, hele egg med skall, løk, hele rå epler og pærer.
- For å bevare farge, smak, aroma og vitamin C, bør grønnsakene forvelles før de fryses inn. Legg grønnsakene porsjonsvis i kokende vann i 2-3 minutter. Ta ut grønnsakene og avkjøl dem raskt i kaldt vann. La grønnsakene renne av seg.
- Magert kjøtt egner seg bedre til frysing enn fett kjøtt og kan oppbevares vesentlig lenger.
- Legg plastfolie mellom koteletter, biff-er, snitsler osv. Da unngår du at varene fryser sammen til en blokk.
- Rå matvarer og forvellede grønnsaker skal ikke krydres og saltet før frysing, ferdige retter kan krydres og saltet lett. En del krydder forandrer smaksstyrke ved frysing.
- Avkjøl varm mat eller drikke før frysing, for å forhindre at allerede fryste matvarer begynner å tine og for å unngå økt strømforbruk.

Innpakking av mat som skal fryses

- Frys inn maten i porsjoner.

- Egnet emballasje

- Plastfolier
- Rørformet folie av polyetylen
- Aluminiumsfolie
- Frysebokser

- Uegnet emballasje

- Innpakningspapir
- Pergamentpapir
- Cellofan
- Sjøppelposer
- Brukte bæreposer

- Trykk luften ut av emballasjen.

- Lukk pakningen tett med:

- gummistriker
- plastklips
- hyssing
- frysetape

Tips: Poser og rørformet folie av polyetylen kan du også lukke med en pose-sveiser.


- Merk pakningen med innhold og innfrysingsdato.

Før innfrysing

- Ved en større mengde enn 2 kg ferske matvarer, skal du koble inn SuperFrost-funksjonen en stund før innleggingen (Se kapittel «Bruk av SuperFrost»).

Da får de varene som allerede ligger i frysskapet en kuldereserve.

Legge inn frysevarer

 Fare for skade ved for tung last. Fryseskuffen/glassplaten kan bli skadet dersom den blir fylt for tungt. Overhold maksimal mengde:
fryseskuff = 25 kg
glassplate = 35 kg

Matvarer som skal fryses, må ikke berøre allerede frosne varer, da kan disse begynne å tine.

- Legg inn pakningene når de er tørre for å unngå at varene fryser sammen eller fryser fast.

– Innlegging av små mengder frysevarer

Legg frysevarene i den nederste fryseskuffen.

- Legg frysevarene spredt utover på bunnen i fryseskuffene, slik at varene gjennomfryses til kjernen så raskt som mulig.

– Innlegging av maksimal frysemengde (se typeskiltet)

- Ta ut den nederste fryseskuffen.
- Legg frysevarene spredt utover på bunnen i skapet eller slik at de kommer i kontakt med sideveggene innvendig, slik at varene gjennomfryses til kjernen så raskt som mulig.

Etter innfrysingen:

- Legg de fryste matvarene i fryseskuffen og skyv den inn igjen.

Frysing og lagring

Lagringstid for fryste matvarer

Lagringstiden for matvarer er svært forskjellig, selv når den foreskrevne temperaturen på -18°C overholdes. Også i innfryste produkter finner det sted en veldig langsom nedbrytningsprosess. Atmosfærisk oksygen kan gjøre f.eks. fett harskt. Magert kjøtt kan derfor lagres dobbelt så lenge som fett kjøtt.

De angitte lagringstidene er veiledende tider for lagring av forskjellige matvaregrupper i frysesonen.

Matvaregruppe	Lagringstid (måned)
Iskrem	2 til 6
Brød, bakervarer	2 til 6
Ost	2 til 4
Fisk, fet	1 til 2
Fisk, mager	1 til 5
Pølse, skinke	1 til 3
Vilt, svin	1 til 12
Fugl, storfe	2 til 10
Grønnsaker, frukt	6 til 18
Urter	6 til 10

For normale fryseresultater, er den lagringstiden som er anbefalt på pakken avgjørende.

Ved å holde en konstant temperatur på -18°C i frysesonen og ivareta en god hygiene kan du maksimale matvarenes lagringstid og unngå matsvinn.

Tining av frysevarer

Ikke frys inn igjen en vare som er helt eller delvis tint. Først etter at maten er bearbeidet (køkt eller stekt), kan du fryse den på nytt.

Frysevarer kan du tine:

- i mikrobølgeovnen
- i stekeovnen med «Varmluft» eller «Tining»
- ved romtemperatur
- i kjølesonen (kulden som avgis brukes til å kjøle matvarene)
- i dampovnen

Flate kjøtt- og fiskestykker kan legges halvtinte i varm stekepanne.

Kjøtt- og fiskestykker (f.eks. kjøttdeig, kylling, fiskefileter) skal tines slik at de ikke kommer i kontakt med andre matvarer under tiningen. Samle opp væsken og kast den omhyggelig.

Frukt kan tines ved romtemperatur i pakningen eller i en tildekket skål.

Grønnsaker kan vanligvis legges frosne i kokende vann eller dampes i varmt fett. Koketiden er noe kortere enn for ferske grønnsaker.

Hurtigkjøling av drikker

Hvis du legger flasker til hurtigkjøling i frysesonen, må du ta dem ut igjen **senest etter en time**. Flaskene kan eksplodere.

Innredning

Uttak av skuff og glassplate i frysesonen

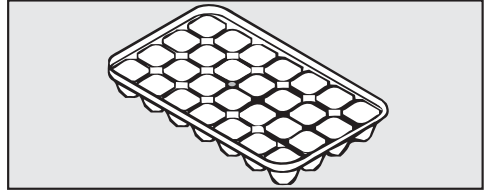
Skuffen kan tas ut for innlegging og uttak av matvarer eller for rengjøring.

Du kan også gjøre plassen i frysesonen større. Hvis du skal legge inn store frysevarer, f.eks. kalkun eller vilt, kan du ta ut glassplatene mellom fryseskuffene. Gå frem slik:

- Trekk ut skuffen til den stopper og løft den oppover og ut.
- Løft glassplaten litt og trekk den fremover.

Bruk av tilbehør

Tilberedning av isbiter



- Fyll isbiteskålen inntil tre fjerdedel full med vann og sett den på bunnen i en fryseskuff.
- Hvis isbiteskålen fryser fast, kan du løsne den med en stump gjenstand, f.eks. et skjeskaft.

Tips: Isbitene løsner lett hvis du holder skålen litt under rennende vann.

Avriming

Frysesone

Frysesonen avrimes ikke automatisk.


Ved normal drift i frysesonen, danner det seg f.eks. rim og is på de innvendige veggene. Mengden rim og is som dannes er også avhengig av følgende årsaker:

- Frysesonedøren har blitt åpnet ofte eller har stått lenge åpen.
- Store mengder ferske matvarer har blitt lagt inn.
- Luftfuktigheten i rommet er blitt høyere.

Det blir vanskeligere å åpne fryseskuffene hvis islaget er for tykt, og under visse omstendigheter kan ikke frysesonedøren lukkes skikkelig. Kjøleeffekten forringes også, dermed stiger energiforbruket.

- Rim av frysesonen av og til, senest når det har dannet seg et ca. 0,5 cm tykt islag noen steder.

Tips: Benytt anledningen når det er lite eller ingen frysevarer i frysesonen eller når luftfuktigheten i rommet eller romluften er lav.

 Fare for skade ved feil avriming. Pass på at kjøleelementene ikke blir skadet under avrimingen, slik at skapet blir ødelagt.

Ikke skrap av rim- eller islag. Ikke bruk spisse eller skarpe gjenstander.

Ikke bruk mekaniske hjelpemidler eller andre midler, som ikke er anbefalt av produsenten, for at avrimingen skal gå raskere.

Før avrimingen

- Slå på funksjonen SuperFrost en dag før avriming. Da får frysevarerne en kuldereserve og kan oppbevares noe lenger i romtemperatur.
- Ta ut frysevarerne og pakk dem inn i flere lag avispapir eller i tepper.


Tips: Du kan også oppbevare frysevarerne i en kjølebag.

- Oppbevar varene på et kjølig sted til frysesonen er klar til bruk igjen.
- Ta alle fryseskuffene og glassplatene (avhengig av modell) ut av frysesonen.

Avriming

Jo lenger frysevarene oppbevares i romtemperatur, desto kortere blir varenes holdbarhet.

Gjennomfør avrimingen raskt.

 Fare for skade ved varme og fuktighet som trenger inn.

Dampen fra en dampenser samt elektriske varmeapparater og brennende lys kan skade kunststoff og elektriske komponenter.

Ikke bruk dampenser, elektriske varmeapparater eller brennende lys for å avrime kjøle-/fryseskapet.

Tinespray eller isfjerner kan utvikle eksplosive gasser, inneholde løsnings- eller drivmidler som skader kunststoffet, eller de kan være helsefarlige.

Ikke bruk tinespray eller isfjerner.

- Slå av skapet.

Kjølingen er koblet ut.

- Trekk ut støpselet eller koble ut sikringen i husinstallasjonen.
- La døren til frysesonen stå åpen.

Tips: For at avrimingen skal gå raskere, kan du sette en gryte på et gryteunderlag med varmt (ikke kokende) vann i frysesonen. I dette tilfellet bør døren lukkes under avrimingen, slik at varmen ikke slipper ut.


- Ta ut isstykker som har løsnet.
- Tørk opp avrimingsvannet, eventuelt flere ganger, med en svamp eller klut.

Etter avrimingen

- Rengjør frysesonen og tørk den.
- Lukk skapdørene.
- Koble skapet til igjen og slå det på.
- Koble inn funksjonen SuperFrost, slik at frysesonen blir raskt kald.
- Skyv fryseskuffene med matvarene inn i frysesonen igjen, så snart temperaturen er lav nok.
- Trykk SuperFrost-tasten for å koble ut SuperFrost-funksjonen, så snart en konstant frysesonetemperatur på minst -18°C er nådd.

Rengjøring og stell

Pass på at det ikke kommer vann inn i elektronikken.

 Fare for skade ved fuktighet som trenger inn.

Dampen fra en damprenser kan skade kunststoff og elektriske komponenter.

Ikke bruk damprenser for å rengjøre kjøle-/fryseskapet.

Typeskiltet inne i skapet må ikke fjernes. Det trengs ved en eventuell feil.

Henvisninger til rengjøringsmidler

Bruk bare rengjørings- og pleiemidler som er ufarlige for matvarer innvendig i skapet.

For å unngå skader på overflatene, må du **ikke** bruke

- rengjøringsmidler som inneholder soda, ammoniakk, syre eller klorid,
- kalkløsende rengjøringsmidler,
- skurende rengjøringsmidler, f.eks. skurepulver, skuremelk, universalstein,
- løsemiddelholdige rengjøringsmidler,
- rengjøringsmidler for rustfritt stål,
- maskinoppvaskmiddel,
- stekeovnsspray,
- glassrens,
- skrubbende, harde svamper og børster, f.eks. grytesvamper,
- skarpe metallskraper.

Vi anbefaler rengjøring med en ren svampklut, lunkent vann og litt håndoppvaskmiddel.

Viktige råd angående rengjøring finner du på de neste sidene.

Klargjøring av skapet for rengjøring

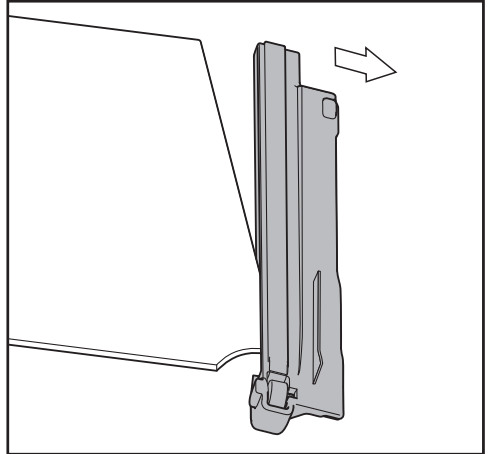
- Slå av skapet.

Displayet slukker og kjølingen er koblet ut.

- Ta matvarene ut av skapet og oppbevar dem på et kjølig sted.
- Rim av fryseseisen (se kapittel «Avriming»).
- Ta ut alle uttakbare deler for rengjøring.

- Ta ut skuffene.
- Ta ut hyllene: Løft hyllene litt opp foran og trekk den fremover og ut.

Listene på siden av hyllene kan ikke vaskes i oppvaskmaskinen.



- Dra av listene.
- Fest listene på hyllene etter rengjøringen.

Rengjøring og stell

Rengjøring av innvendig rom og tilbehør

Skapet bør avrimes og rengjøres regelmessig (ca. 2 ganger i året).

Ikke la flekker tørke inn, men fjern disse med en gang.

Benytt anledningen når


- det er lite eller ingen varer i skapet,
- luftfuktigheten i rommet og rom-temperaturen er lav (kjøligere årstid).
- Rengjør skapet **innvendig** med en ren svampklut, lunkent vann og litt håndoppvaskmiddel.
- Vask over med rent vann etter rengjøringen, og tørk alt med en myk klut.

Følgende deler kan **ikke vaskes i oppvaskmaskinen**:

- alle fryseskuffene
- hyllene

■ Rengjør dette tilbehøret for hånd.

Isbitskålen **kan vaskes i oppvaskmaskinen**.

 Fare for skade pga. for høye temperaturer i oppvaskmaskinen. Inventaret i kjøle-/fryseskapet kan bli ubrukelig eller deformert dersom det vaskes i oppvaskmaskin ved over 55 °C. Vask deler som er egnet for vask i oppvaskmaskin utelukkende i oppvaskprogrammer med maksimalt 55 °C.


Kunststoffdelene i oppvaskmaskinen kan bli misfarget dersom de kommer i kontakt med naturlig fargestoffer som f.eks. gulrøtter, tomater og ketchup. Misfarging påvirker ikke stabiliteten til delene.

- La skapet stå åpent en kort stund, for å sikre tilstrekkelig lufting og unngå luktdannelse.

Rengjøring av dørpakning

Hvis dørpakningen er skadet eller har sklidd ut av sporet, kan det hende at døren ikke lukkes skikkelig, og kjøleeffekten avtar. Da vil det dannes kondensvann i skapet som kan fryse til is.

Du må ikke forårsake skade på dørpakningen, og pass på at den ikke sklir ut av sporet.

 Fare for skade ved feil rengjøring. Dersom dørpakningen behandles med olje eller fett kan den bli porøs. Ikke bruk olje eller fett på dørpakningen.

- Rengjør dørpakningen regelmessig med rent vann og gni den grundig tørr med en klut.

Rengjøring av ventilasjonsarealer

Støvlag øker energiforbruket.

- Rengjør ventilasjonsarealene regelmessig med en børste eller støvsuger (bruk f.eks. sugebørsten til Miele støvsugere).

Etter rengjøringen

- Lukk døren.
- Slå på skapet igjen.
- Koble inn funksjonen SuperFrost, slik at skapet blir raskt kaldt.
- Sett inn fryseskuffene med matvarene igjen, så snart temperaturen i fryseskapet er lav nok.
- Slå av funksjonen SuperFrost igjen.

Hvis feil oppstår

De fleste feil som oppstår ved daglig bruk, kan du rette på selv. I mange tilfeller kan du spare både tid og penger, siden du slipper å tilkalle service.

Følgende tabeller skal hjelpe deg med å finne årsaken til en feil og til å rette på feilen.

Unngå helst å åpne skapdøren før feilen er rettet, for å holde kuldetapet så lavt som mulig.





Problem	Årsak og retting
Skapet kjøler ikke og det innvendige lyset tennes ikke når kjølesonedøren åpnes.	<p>Skapet er ikke slått på.</p> <ul style="list-style-type: none">■ Slå på skapet. <p>Støpselet sitter ikke skikkelig i stikkontakten.</p> <ul style="list-style-type: none">■ Sett støpselet i stikkontakten. <p>Sikringen i husinstallasjonen har koblet seg ut, fordi skapet, spenningen i huset eller et annet apparat kan være defekt.</p> <ul style="list-style-type: none">■ Tilkall elektrofolk eller Mieleles serviceavdeling.
Kompressoren går konstant.	Ingen feil. For å spare energi, kobler kompressoren om til lavere hastighet ved lavere kuldebehov. Da øker kompressorens innkoblingstid.

Problem	Årsak og retting
Kompressoren kobles inn stadig oftere og lenger, temperaturen i skapet er for lav.	Ventilasjonsarealene er blokkert eller støvete. <ul style="list-style-type: none">■ Ikke dekk til ventilasjonsarealene.■ Fjern støv fra ventilasjonsarealene regelmessig.
	Skapdøren er åpnet ofte, eller en stor mengde ferske matvarer er lagt inn. <ul style="list-style-type: none">■ Åpne døren så kort tid som mulig og kun ved behov. Nødvendig temperatur stilles inn igjen automatisk etter en stund.
	Døren er ikke skikkelig lukket. Eventuelt har det dannet seg et tykt islag. <ul style="list-style-type: none">■ Lukk døren. Nødvendig temperatur stilles inn igjen automatisk etter en stund. Hvis det har dannet seg et tykt islag, forringes kjøleeffekten og energiforbruket stiger. <ul style="list-style-type: none">■ Rim av skapet og rengjør det.
	Romtemperaturen er for høy. Jo høyere romtemperaturen er, desto lenger går kompressoren. <ul style="list-style-type: none">■ Følg rådene i kapittel «Installasjon», avsnitt «Oppstillingsveiledning - Oppstillingssted».
	Det er stilt inn for lav temperatur i skapet. <ul style="list-style-type: none">■ Korrigjer temperaturinnstillingen.
	Funksjonen SuperFrost er fortsatt innkoblet. <ul style="list-style-type: none">■ For å spare energi, kan du selv koble ut SuperFrost før den kobles ut av seg selv.

Hvis feil oppstår

Problem	Årsak og retting
Kompressoren kobles inn stadig sjeldnere og kortere, temperaturen i kjøle-/fryseskapet stiger.	<p>Det er ingen feil. Den innstilte temperaturen er for høy.</p> <ul style="list-style-type: none">■ Korrigjer temperaturinnstillingen.■ Kontroller temperaturen igjen etter 24 timer. <p>Frysevarene begynner å tine. Omgivelsestemperaturen er lavere enn hva skapet er beregnet for. Kompressoren kobles inn sjeldnere hvis omgivelsestemperaturen er for lav. Derfor kan det bli for varmt i frysesonen.</p> <ul style="list-style-type: none">■ Følg rådene i kapittel «Installasjon», avsnitt «Oppstillingssted».■ Øk omgivelsestemperaturen.
LED-lampen ved kompressoren nederst på baksiden av skapet blinker (avhengig av modell). Kompressorelektronikken er utstyrt med en driftsindikator og LED-lampe for feil-diagnose.	<p>Kontrollampen blinker flere ganger hvert 5. sekund. Det foreligger en feil.</p> <ul style="list-style-type: none">■ Kontakt Miele's serviceavdeling. <p>Kontrollampen blinker regelmessig hvert 15. sekund. Ingen feil. Blinkingen er normal.</p>

Meldinger i displayet

Melding	Årsak og retting
<p>Symbolet  lyser i displayet. Skapet kan ikke slås av.</p>	<p>Låsefunksjonen er koblet inn.</p> <ul style="list-style-type: none"> ■ Koble ut låsefunksjonen (se kapittel «Flere innstillinger», avsnitt «Inn-/utkobling av låsefunksjonen»).
<p>To streker blinker i displayet.</p>	<p>Det vises bare en temperatur, dersom temperaturen i skapet ligger under 0 °C.</p> <ul style="list-style-type: none"> ■ Kontroller temperaturen i displayet ca. 6 timer etter innkobling av skapet.
<p>Varselsignalet høres og symbolet  blinker sammen med temperaturdisplayet.</p>	<p>Temperaturalarmen er aktivert (se også kapittel «Temperatur- og døralarm»): Temperaturen i fryseskapet er for varm eller for kald. Grunner til dette kan f.eks. være:</p> <ul style="list-style-type: none"> – Døren har blitt åpnet ofte. – En større mengde matvarer er lagt inn for frysing uten at SuperFrost var koblet inn. – Det har vært et lengre strømbrudd. <ul style="list-style-type: none"> ■ Slå av alarmen.  slukker. Avhengig av temperatur må du kontrollere om maten har begynt å tine eller har tint helt. Hvis den har det, må den bearbeides (kokes eller stekes), før den kan fryses igjen.
<p>I displayet vises symbolet for strømbrudd , og varselsignalet høres. Den varmeste temperaturen i fryseseonen under strømbruddet vises.</p>	<p>Det vises at det har vært et strømbrudd: Temperaturen i skapet har steget for mye pga. et strømbrudd i løpet av de siste dagene eller timene. Når strømmen kommer tilbake igjen, arbeider skapet med den sist innstilte temperaturen.</p> <ul style="list-style-type: none"> ■ Trykk på OK-tasten. <p>Visningen av den varmeste temperaturen slukker. Deretter vises den aktuelle temperaturen i fryseseonen igjen.</p> <ul style="list-style-type: none"> ■ Avhengig av temperatur må du kontrollere om maten har begynt å tine eller har tint helt. Hvis den har det, må den bearbeides (kokes eller stekes), før den kan fryses igjen.

Hvis feil oppstår

Melding	Årsak og retting
I displayet lyser symbol- et ■, skapet kjøler ikke, men betjeningen av skapet og det innven- dige lyset virker.	Messeinnstillingen er koblet inn. Messeinnstillingen gjør det mulig for forhandlere å presentere skapet uten at det blir kaldt. Denne innstillingen er ikke nødvendig for privat bruk. ■ Spør Miele's serviceavdeling om hvordan du kobler ut messeinnstillingen for ditt skap.
I displayet vises «F0 til F9».	Det foreligger en feil. ■ Kontakt Miele's serviceavdeling.

Generelle problemer med skapet

Problem	Årsak og retting
Frysesonedøren kan ikke åpnes flere ganger etter hverandre.	Ingen feil. Pga. sugeeffekten kan skapdøren først åpnes etter ca. 1 minutt uten at du må bruke makt.
Frysevarene er fastfrosne.	Pakkene med matvarer var ikke tørre da de ble lagt inn. ■ Løsne frysevarene med en stump gjenstand, f.eks. et skjeskaft.
Skapet kjennes varmt ut på sideveggene utvendig.	Ingen feil. Den varmen som oppstår når det produseres kulde, blir brukt for å unngå kondens.

Årsaker til støy

Normalt støy	Hva forårsaker den?
Brrrrr ...	Brummingen kommer fra motoren (kompressoren). Den kan bli litt høyere en liten stund, når motoren kobles inn.
Blubb, blubb ...	Boblingen, gurglingen eller surringen kommer fra kjølemiddelet som renner gjennom rørene.
Klikk ...	Klikkingen kan alltid høres når termostaten kobler motoren inn eller ut.
Knak ...	Knakingen høres alltid når materialet i skapet utvider seg.
Vær klar over at motor- og strømningslyder i kuldekretsløpet ikke er til å unngå!	

Støy	Årsak og retting
Skrangling, klapping, klirring	Dersom skapet står skjevt, kan det rettes opp ved hjelp av et vater. Bruk skruføttene under skapet eller legg noe under.
	Skapet berører andre møbler eller apparater. Flytt på det.
	Skuffene eller oppstillingsflatene står utstøtt eller i klem. Kontroller de uttakbare delene og sett dem eventuelt inn på nytt.
	Flasker og beholdere berører hverandre. Flytt dem litt fra hverandre.
	Transportkabelholderen henger fremdeles bak på skapet. Ta den bort.

Kontakt ved feil

Hvis det oppstår feil som du ikke kan rette på selv, kontakt en Miele-forhandler eller Miele's serviceavdeling.

Miele's serviceavdeling kan du kontakte online på www.miele.no/husholdning/service.

Kontaktdataene til Miele's serviceavdeling finner du på slutten av dette dokumentet.

Serviceavdelingen trenger modellbetegnelse og fabrikasjonsnummer (Fabr./SN/Nr.). Begge opplysningene finner du på typeskiltet.

Typeskiltet finner du inne i skapet.

EPREL database

Fra 1. mars 2021 finner du informasjon om energimerking av forbruksartikler og krav til økodesign i den europeiske produkt databasen (EPREL). Under følgende link <https://eprel.ec.europa.eu/> finner du produkt databasen. Her blir du bedt om å legge inn modellbetegnelsen.

Modellbetegnelsen finner du på typeskiltet.

Miele			
XXXXXX		Nr. XX/XXXXXXXXXX.	
<small> WEINTEMPERATURSCHRANK-INTERTECHNICOMPELL MULTITEMPERATURE WINE STORAGE CABINET-UNDERWORKTOP ARMOIRE DE MISE EN TEMPERATURES VIN-SHOCK ENCASTRABLE SOUS PLAN ARMARIO DE PLACADO CON MODO VIN-SHOCK EN POTESALAJO EN CUMERA БИЛЬДІВ ТЕМПЕРАТУРНІЙ ШКАПІ ВІНІ </small>			
<small>Klasse/Class</small> Class/Classe SN-ST	<small>Ap-Typ/AP-Type</small> AP-Type/AP-Tipo	<small>Bruttinhalt/Gross Capacity</small> Volume Brut/Capacidad Bruta XXX l	<small>Gefriervermögen/Freezing Capacity</small> Pouvoir de Congel/Capac.Congeladora
<small>Nutzhalt</small> Net Capacity Volume Utile Capac. Util	Ges / K / G / WINE / KALT Tot / R / F / WINE / CHILL To / R / C Tot / F / C / WINE / CHILL	R600a: XXg	

Garanti

Garantitiden er 2 år.

Ytterligere informasjon om garanti-betingelsene i ditt land får du hos Miele's serviceavdeling.

Installasjon

Elektrotilkobling

Skapet leveres klart for tilkobling med kabel og støpsel for vekselstrøm 50 Hz, 220–240 V.

Sikringen må være minst 10 A.

Skapet skal kun kobles til en forskriftsmessig installert, jordet stikkontakt. Det elektriske anlegget må være utført i henhold til nasjonale el-forskrifter.

For at skapet skal kunne kobles raskt fra strømmettet i nødstilfelle, må stikkontakten være plassert ved siden av skapet og være lett tilgjengelig.

Hvis stikkontakten ikke lenger er tilgjengelig etter innbygging, må det være en skilleanordning for hver pol på oppstillingsstedet. Som skilleanordning gjelder brytere med en kontaktåpning på minst 3 mm. Dette er overstrømvern, sikringer og jordfeilbrytere (EN 60335).

Nettstøpselet og nettkabelen til skapet må ikke berøre baksiden av skapet, da nettstøpsel og nettkabel kan bli skadet av vibrasjoner fra skapet. Dette kan forårsake kortslutning.

Heller ikke andre produkter må kobles til en ev. stikkontakt bak skapet.


Det er ikke tillatt å koble til skapet via skjøteledning, da skjøteledninger ikke gir nødvendig sikkerhet (f.eks. fare for overoppheting).

Kjøleskapet må ikke kobles til vekselrettere, som blir brukt ved autonom strømforsyning, som f.eks. **solcelleanlegg**.

Når kjøleskapet kobles inn, kan det oppstå spenningstopper som fører til sikkerhetsutkobling. Elektronikken kan bli skadet. Kjøleskapet må heller ikke brukes i forbindelse med såkalte **energisparestøpsler**. Energitilførselen til kjøleskapet blir redusert, og det blir for varmt.


Hvis nettkabelen må skiftes ut, må den kun skiftes ut av en kvalifisert elektro-fagperson.

Monteringshenvisninger

 Fare for skade dersom kjøle-/fryseskapet velter.


Kjøle-/fryseskapet er veldig tungt og kan velte fremover når skapdøren er åpen.

Hold skapdøren/skapdørene lukket til kjøle-/fryseskapet er bygget inn og sikret i nisjen iht. bruks- og monteringsanvisningen.

 Fare for brann og annen skade ved produkter som avgir varme.

Produkter som avgir varme kan antenne og kjøle-/fryseskapet kan begynne å brenne.


Kjøle-/fryseskapet må ikke plasseres under en platetopp.

 Fare for brann og annen skade ved åpne flammer.

Åpne flammer kan sette fyr på kjøle-/fryseskapet.

Hold åpne flammer, som f.eks. stearinlys, unna kjøle-/fryseskapet.

Side-by-side-opstilling

 Fare for skade ved kondens på ytterveggene på skapet.

Ved høy luftfuktighet kan kondens avsettes på ytterveggene på skapet og føre til korrosjon.

Prinsipielt skal ikke kjøle- og fryseskap plasseres vertikalt eller horisontalt på andre modeller.

Dette kjøle- og fryseskapet derimot kan settes opp «side-by-side», da det er utstyrt med integrert oppvarming i sideveggene.

Forhør deg med forhandleren, om hvilke kombinasjoner som er mulige med ditt kjøle- og fryseskap.

Installasjon

Oppstillingssted


Et tørt rom med god ventilasjon er egnet.

Ved valg av oppstillingssted må du være oppmerksom på at energiforbruket til skapet stiger, dersom det står i nærheten av en varmeovn, en stekeovn eller annen varmekilde. Unngå også direkte sollys.

Jo høyere romtemperaturen er, jo lenger går kompressoren, og desto høyere blir energiforbruket.

Vær oppmerksom på følgende ved innbygging av skapet:

- Stikkkontakten må ikke befinne seg bak skapet. Den må være lett tilgjengelig i nødstilfelle.
- Støpselet og nettkabelen må ikke berøre baksiden av skapet, da disse kan skades av vibrasjoner fra skapet.
- Heller ikke andre apparater må kobles til en ev. stikkontakt bak skapet.

 Fare for skade pga. høy luftfuktighet.

Ved høy luftfuktighet kan kondens avsettes på de utvendige flatene på skapet og føre til korrosjon.

Plasser skapet i et tørt og/eller klimatisert rom med tilstrekkelig lufting.

Forsikre deg om at skapdøren kan lukkes skikkelig etter innbygging av skapet, at ventilasjonsarealene overholdes og at skapet er bygget inn i samsvar med bruks- og monteringsanvisningen.


Klimaklasse

Skapet er konstruert for en bestemt klimaklasse (omgivelsestemperatur-område) og grensene for denne må overholdes. Klimaklassen står på type-skiltet inne i kjøle-/fryseskapet.

Klimaklasse	Omgivelsestemperatur
SN	+10 til +32 °C
N	+16 til +32 °C
ST	+16 til +38 °C
T	+16 til +43 °C

Lavere omgivelsestemperatur fører til lengre stillstandtid for kompressoren. Dette kan føre til høyere temperaturer i kjøle-/fryseskapet, noe som kan ha følgeskader.

Ventilasjon

 Fare for brann og skade ved utilstrekkelig ventilasjon.

Dersom ikke skapet blir tilstrekkelig luftet, starter kompressoren oftere og går over et lengre tidsrom. Dette fører til økt energiforbruk og til økt driftstemperatur for kompressoren, noe som kan skade kompressoren.

Pass på at kjøle-/fryseskapet har tilstrekkelig ventilasjon.

De angitte ventilasjonsarealene må overholdes.

Ventilasjonsarealene må ikke dekkes til eller blokkeres.

Dessuten må de rengjøres for støv regelmessig.

Ventilasjonen skjer gjennom ventilasjonsgitteret i sokkelen på skapet.

Møbeldør

- Spaltemål

Avhengig av kjøkkendesign er tykkelse og kantradius på møbeldøren samt det vertikale spaltemålet fastsatt.

Det er derfor viktig å være oppmerksom på følgende:

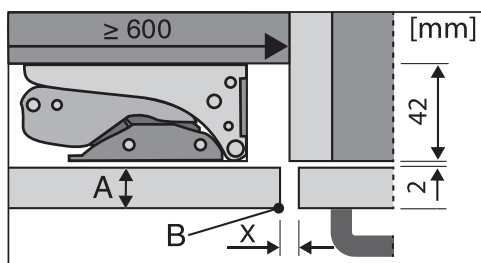
Dersom spaltemålet mellom møbeldøren på kjøleskapet og hengselsiden på kjøkkenfronten ved siden av, eller den avsluttende sidevangen, er for liten, kan det føre til kollisjon med kjøkkenfronten/sidevangen når kjøleskapdøren åpnes.

Avhengig av tykkelse og kantradius på møbeldøren kreves et individuelt spaltemål.

Tips: Ta hensyn til dette under kjøkkenplanleggingen, eller ved utskiftning av kjøleskap, ved å finne en passende innbyggingsløsning.

Installasjon

Tykkelse på møbeldør A [mm]	Spaltemål X [mm] for forskjellige kantradier B			
	R0	R1,2	R2	R3
≥16–19	minst 3			
20	5	4	4	3,5
21	5,5	5	4,5	4
22	6,5	6	5,5	5

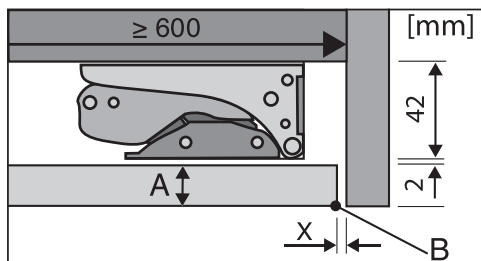


parallel kjøkkenfront

A = Møbelfronttykkelse

B = Kantradius

X = Spaltemål



avsluttende sidevange

A = Møbelfronttykkelse

B = Kantradius

X = Spaltemål

Tips: Monter en avstandsholder mellom møbelskroget og sidevangen. Slik får du en tilsvarende bred spalte.

- Møbeldørens vekt

⚠ Fare for skade ved for tung møbeldør.

En montert møbeldør som overskrider tillatt vekt, kan skade hengslene, som blant annet kan føre til at skapets funksjon påvirkes.

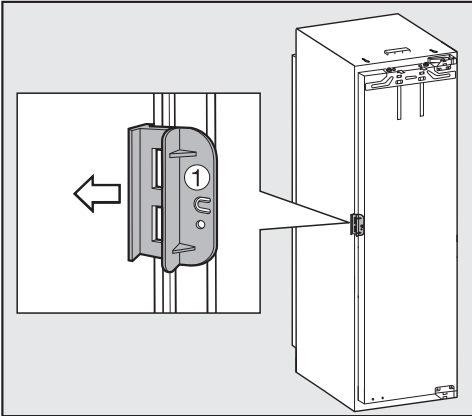
Før du monterer møbeldøren, må du forsikre deg om at tillatt vekt på møbeldøren ikke overskrides.

Kjøle-/fryseskap	Maksimal vekt møbeldør i kg
------------------	-----------------------------

F 31202 Ui	10
------------	----

Før innbyggingen

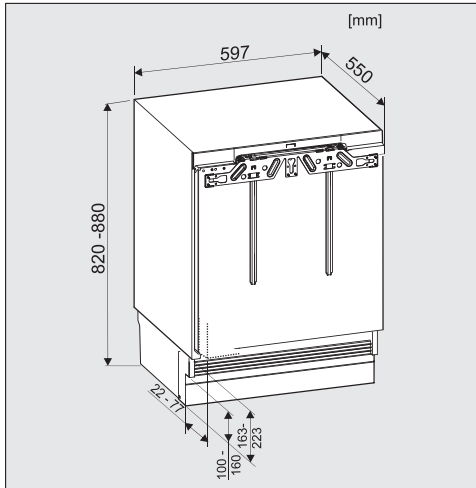
- Før innbyggingen må du fjerne posen med monteringsdeler og annet tilbehør fra skapet.
- Fjern kabelholderen fra skapets bakside.



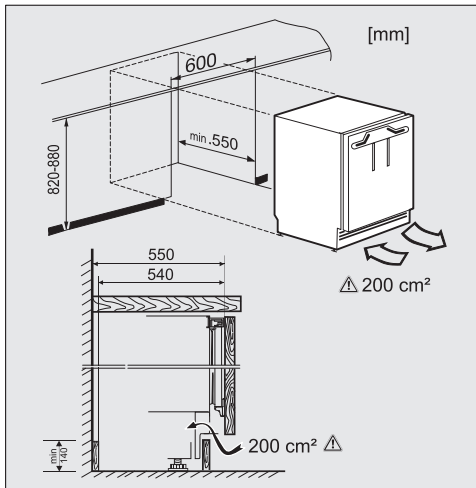
- Åpne skapdøren og fjern den røde transportsikringen ① (avhengig av modell).

Installasjon

Innbyggingsmål



Produktmål



Mål for ventilasjon

Omhengsling av døren

Skapet er høyrehengslet ved levering. Hvis venstrehengsling er nødvendig, må døren hengsles om.

⚠ Fare for skade ved omhengsling av døren.

Dersom skapet hengsles om av en enkelt person, er det økt fare for skade både på person og skap.

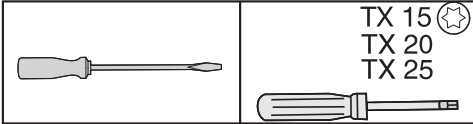
Omhengsling av døren må alltid skje ved hjelp av to personer.

Hvis dørpakningen er skadet eller har sklidd ut av sporet, kan det hende at døren ikke lukkes skikkelig, og kjøleeffekten avtar. Da vil det dannes kondensvann i skapet som kan fryse til is.

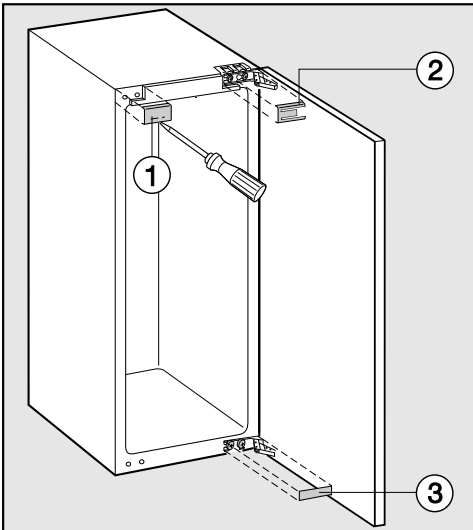
Du må ikke forårsake skade på dørpakningen, og pass på at den ikke sklir ut av sporet.

Forberede omhengsling av dør

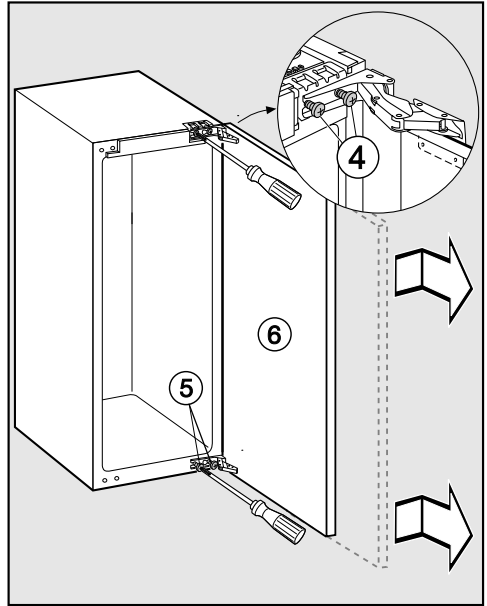
For omhengsling av døren behøver du følgende verktøy:



- For å beskytte skapdøren og gulvet mot skader når døren hengsles om, legg et egnet underlag på gulvet foran skapet.



- Løft av dekslene ①, ② og ③.



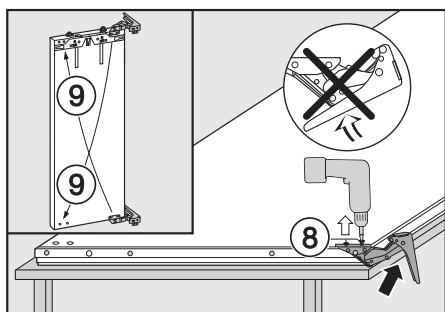
- Løsne litt på skruene ④ og ⑤ på hengslene.
- Skyv skapdøren ⑥ utover og løft den av.
- Skru skruene ④ helt ut, og skru dem løst inn igjen på motsatt side.
- Skru skruene ⑤ helt ut, og skru dem løst inn igjen på motsatt side.

Installasjon

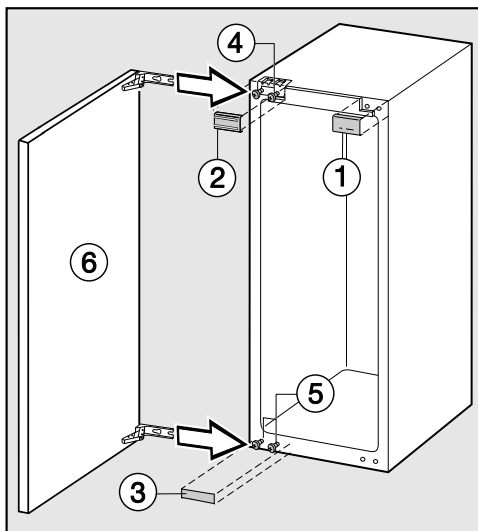
Montering av døren

- Legg den demonterte skapdøren med utsiden opp på et stabilt underlag.

⚠ Fare for skade pga. dørhengsler som klapper sammen.
Hengslene kan klappe sammen.
La hengslene være åpne.



- Skru ut skruene ⑧.
- Bytt om hengslene diagonalt ⑨.

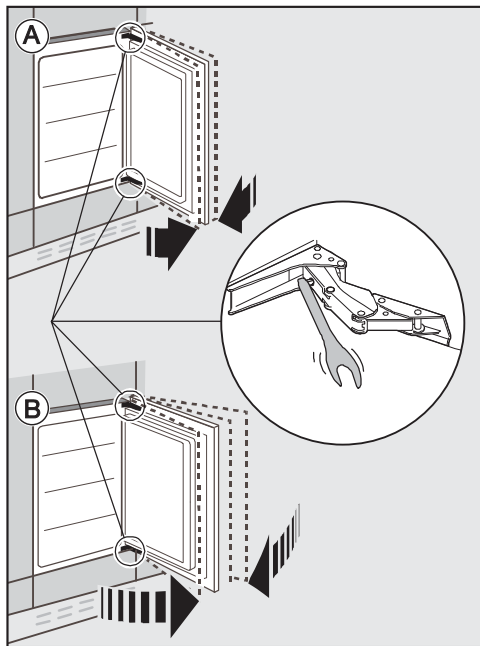


- Skyv døren ⑥ inn på de formonterte skruene ④ og ⑤, og skru skruene ④ og ⑤ godt til.
- Sett på dekslene ①, ② og ③.

Innstilling av skapdørens fjærkraft

Hvis du ønsker at skapdøren dempes når den åpnes, slik at døren åpnes jevnere, kan du forsterke skapdørens fjærkraft:

Still inn dørhengslene med en unbrakonøkkel.



Ⓐ Skapdøren skal ikke åpnes med så veldig vid vinkel:

■ Drei unbrakonøkkelen med klokken.

Hengselet er nå fastere innstilt, og kan ikke like enkelt åpnes med så vid vinkel.

Ⓑ Skapdøren skal kunne åpnes med vid vinkel:

■ Drei unbrakonøkkelen mot klokken.

Hengselet er ikke så fast innstilt, og kan enkelt åpnes med vid vinkel.

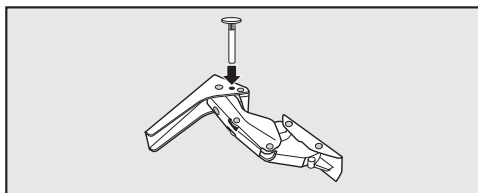
Begrensning av skapdørens åpningsvinkel

Fra fabrikk er dørhengslene innstilt med vid døråpningsvinkel.

Dette kan imidlertid justeres på hengslene, dersom dørens åpningsvinkel av ulike grunner skal begrenses.

Hvis skapdøren f.eks. vil støte mot en vegg når den åpnes, bør du begrense dørens åpningsvinkel til ca. 90°:

Stiftene for dørbegrensning må være montert før skapet bygges inn.



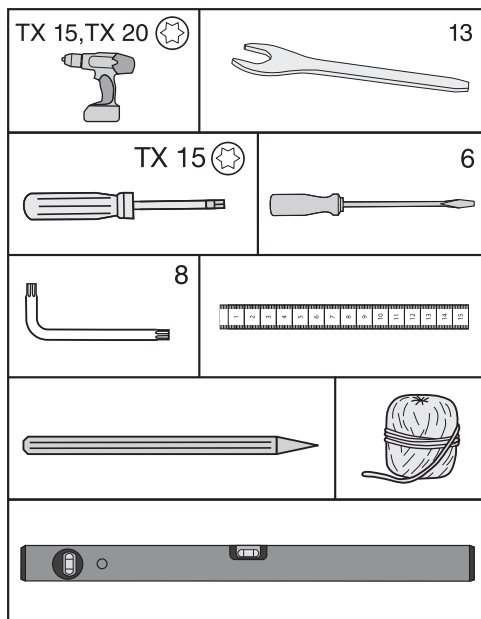
■ Sett de vedlagte stiftene for dørbegrensning inn i hengslene ovenfra.

Nå er dørens åpningsvinkel begrenset til ca. 90°.

Installasjon

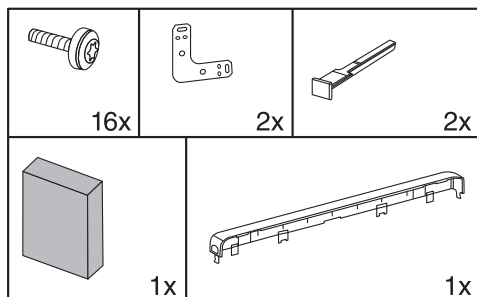
Innbygging av skapet

For innbygging av skapet trenger du følgende verktøy:



Du trenger følgende monteringsdeler:

Alle monteringsdelene er merket med tall. Disse tallene finner du igjen i beskrivelsene av de enkelte monterings-skrittene.



Klargjøring av skapet

- Plasser skapet direkte foran nisjen.
- Ta tak på sidene av sokkel-forblendingen og trekk den av fremover.

For å feste kjøleskapet kan du velge mellom to muligheter:

1. Øvre feste

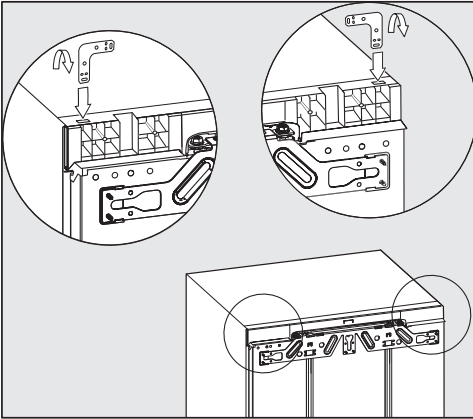
Denne måten å feste på egner seg for feste under en benkeplate, f.eks. av kunststoff (laminat). Det forutsettes en benkeplate hvor man kan skru fast vinkelbeslag.

Når skruføttene er skrudd helt ut står skapet lett i spenn mellom gulvet og benkeplaten.

2. Feste på siden

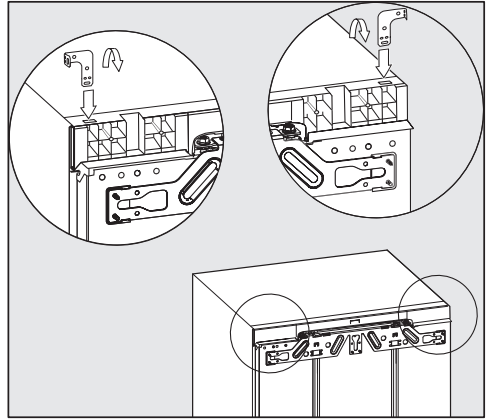
Denne måten å feste på egner seg for feste under harde benkeplater, f.eks. av granitt. Forutsetningen er sidevegger til høyre og venstre for skapet, som vinkelbeslagene kan skrues fast i.

Når skruføttene er skrudd helt ut er skapet lavere enn benkeplaten.



1. Øvre feste

- Sett vinkelen i åpningen på toppen av skapet.
- Bøy vinkelen rundt det perforerte området.



2. Feste på siden

Vinkelen må bøyes i begge ender.

- Sett vinkelen i åpningen på toppen av skapet.
- Bøy vinkelen rundt det perforerte området.
- Ta vinkelen ut av åpningen og sett inn den rette enden av vinkelen.
- Bøy også denne enden av vinkelen rundt det perforerte området.

Installasjon

Skyve skapet på plass

 Fare for skade på tilkoblingsledningen.


Når kjøle-/fryseskapet skyves inn kan tilkoblingsledningen komme i klem og bli skadet.

Skyv kjøle-/fryseskapet forsiktig inn i nisjen.

 Fare for skade på gulvet.

Flytting av kjøle-/fryseskapet kan føre til skade på gulvet.

Beveg skapet forsiktig på ømfintlige gulv.

 Fare for skade på justeringsføttene.

Skruføttene kan brette.

Skyv skapet kun inn i innbyggingsnisjen når skruføttene er skrudd nesten helt inn.

Tips: Løsne begge de bakre skruføttene med en halv omdreining hver før skapet skyves på plass. Etter at det er skjøvet på plass blir det dermed enklere å justere skruføttene forfra (se avsnitt «Justering av skapet»).

- Legg nettkabelen slik at det er enkelt å koble til skapet etter innbyggingen.

Tips: For å gjøre innskyvning av skapet enklere, fest litt hysing rundt støpselet og «forleng» ledningen på den måten. Trekk nettkabelen gjennom kjøkkenmøbelet med den andre enden av hysingen.

Dersom skapet blir skjøvet for langt inn i innbyggingsnisjen, kan ikke døren på skapet lukkes ordentlig etter montering av møbeldøren. Dette kan føre til isdannelse, kondensvann og andre funksjonsfeil, som kan føre til økt energiforbruk!

Skyv kjøle-/fryseskapet så langt inn i innbyggingsnisjen, at en omkringliggende avstand på **42 mm** fra skapskroget til forsiden av sideveggen på kjøkkenmøbelet overholdes.

- Skyv skapet inn i nisjen, til forkanten på hengslene er i flukt med forkanten til sideveggene i kjøkkenskapet oppe og nede.

Da overholdes en omkringliggende avstand på **42 mm** til forkantene av sideveggene til kjøkkenskapet.

For møbler med dørhengslingsdeler (som tapper, pakningslepper, etc.) må du ta hensyn til det samlede målet til dørhengslingsdelene, slik at det også her overholdes en omkringliggende avstand på **42 mm**.

- Trekk skapet frem tilsvarende det samlede målet.
- Kontroller enda en gang om den omkringliggende avstanden på **42 mm** til forkanten på dørhengslingsdelene overholdes.

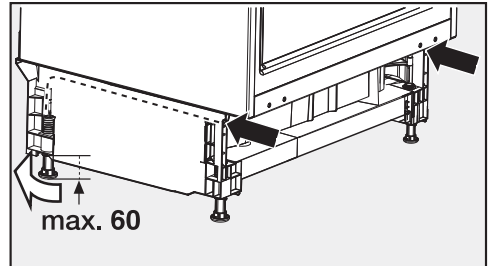
Tips: Hvis mulig, fjern dørhengslingsdelene og skyv skapet så langt inn, at alle vinkelbeslagene opppe og nede støter mot forkanten til sideveggene i kjøkkenskapet.

Justering av skapet

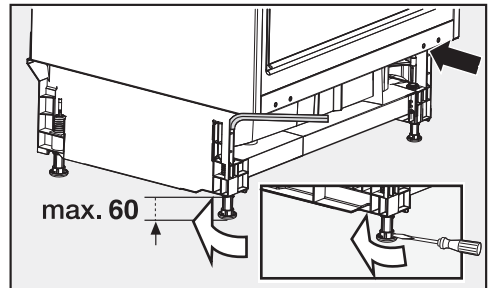
Ved øvre feste av skapet i innbyggingsnisjen må skapet stå lett i spenn mellom gulv og benkeplate.

- Drei de fremre og bakre skruføttene ut vekselvis, avhengig av nisjehøyde, og still skapet helt vannrett.

Gå frem på følgende måte:



- Still begge de bakre skruføttene med skruene til høyre og venstre foran i sokkelen i skapet med en skrutrekker.

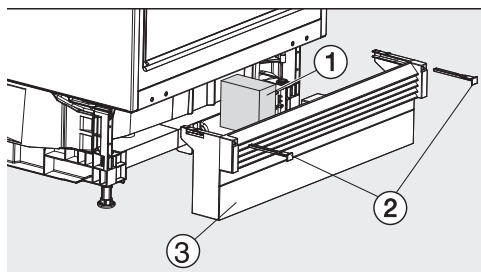


- Begge de fremre skruføttene skrues ut med en unbrakonøkkel.

Tips: Så snart skruføttene er skrudd litt ut, kan disse også stilles med en skrutrekker nede på skrufoten (se lite bilde).

Skumgummibiten ① sikrer separat luftføring, og funksjonsfeil unngås.

Installasjon



- Sett inn den vedlagte skumgummibiten ①.
- Sett på sokkelforblendingen ③ igjen, men ikke fest den enda.

Hvis ingen gjennomgående møbelsokkel monteres:

- Trekk sokkelforblendingen ③ så langt fremover at ventilasjonsgitteret og den tilgrensende møbelsokkelen danner en linje.
- Hold fast sokkelforblendingen og fest den på høyre og venstre side med de vedlagte låsemekanismene ②.

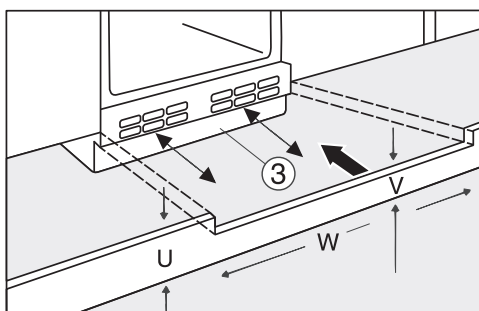
Hvis en gjennomgående møbelsokkel monteres:

- Skyv sokkelforblendingen helt inn til skapet og fest på høyre og venstre side med låsemekanismene ②.

Montering av gjennomgående møbelsokkel

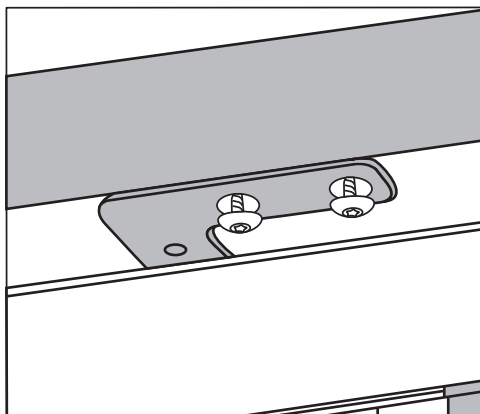
Ventilasjonen skjær gjennom ventilasjonsgitteret i sokkelen på kjøleskapet. Ventilasjonsarealene må ikke dekkes til.

Dersom det skal monteres en gjennomgående møbelsokkel, må denne skjæres ut for ventilasjon av kjøleskapet.

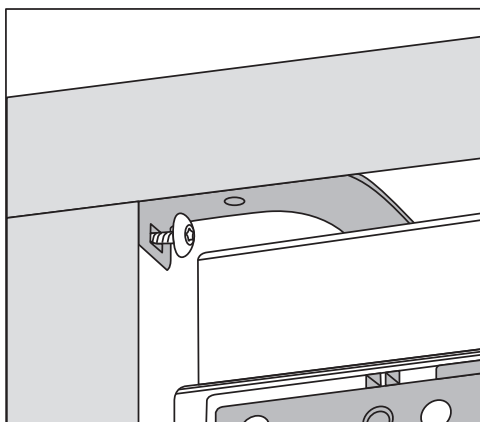


- Tilpass høyden til møbelsokkelen (U).
- Langs nisjebredde (W) må du tilpasse trinnhøyden (V) under sokkelforblendingen ③.

Festing av skapet i nisjen



1. Øvre feste



2. Feste på siden

- Skru fast skapet på høyre og venstre side.

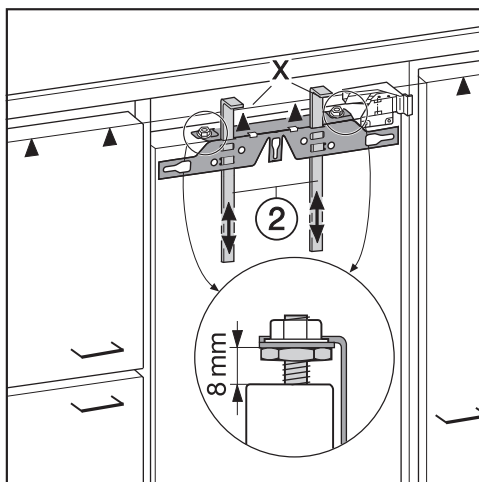
Montering av møbeldøren

Møbeldørens overkant må være på høyde med dørene til kjøkkenskapene ved siden av.

Møbeldøren må monteres plant og må ikke være i spenn.

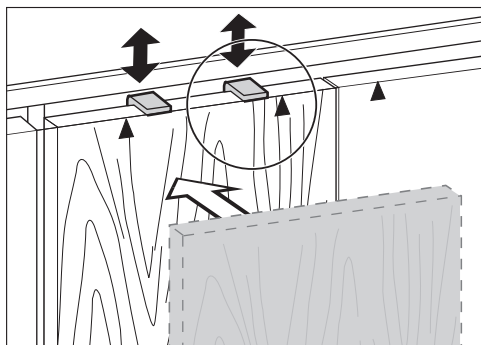
I det følgende kapittelet beskrives montering av møbeldører med min. 16–19 mm tykke møbelfronter.

Pass på at sokkelforblendingen er montert igjen.

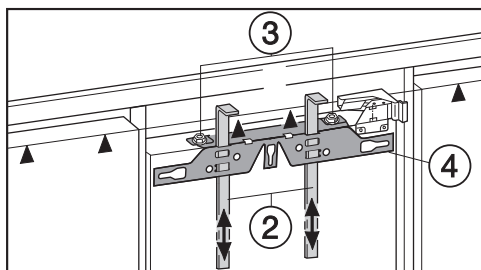


- Fra fabrikk er det innstilt en avstand på 8 mm mellom skapdøren og tverrstagene. Kontroller denne avstanden og still den inn om nødvendig.
- Skyv monteringsstagene ② til høyden på møbeldøren: Den nedre stoppkanten X til monteringsstagene må være i samme høyde som overkanten på den møbeldøren som skal monteres (tegn ▲).

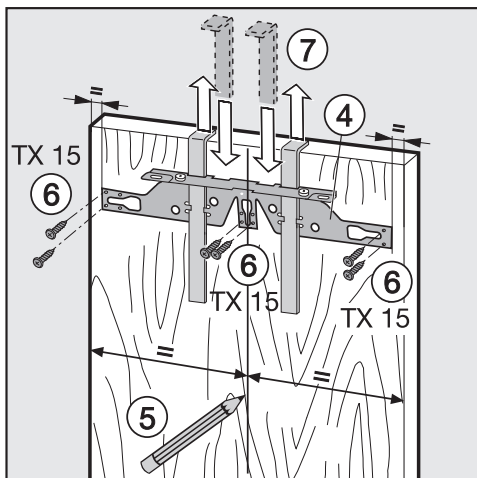
Installasjon



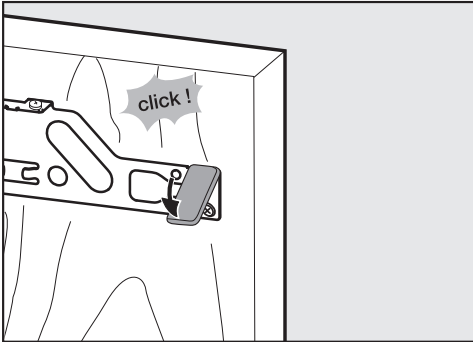
Tips: Bruk møbelfronten til å skyve monteringsstagene ② til høyden på dørene til skapene ved siden av.



■ Skru av mutrene ③ og ta av tverrstaget ④ sammen med monteringsstagene ②.

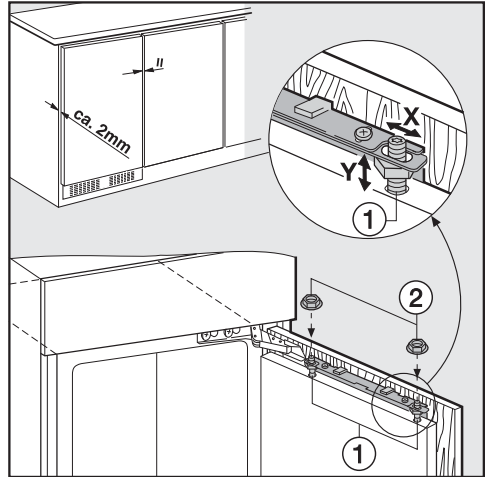


- Tegn en midtlinje tynt med en blyant på innsiden av møbeldøren ⑤.
- Heng tverrstaget ④ med monteringsstagene på **innsiden** av møbeldøren. Midtstill tverrstaget.
- Skru fast tverrstaget med minst 6 korte sponplateskruer ⑥. (Bruk kun 4 skruer langs kanten på kassett-dører). Forbore ev. hullene i møbeldøren.
- Trekk ut monteringsstagene oppover ⑦. Drei monteringsstagene og stikk de (for oppbevaring) helt inn i den midtre slissen på tverrstaget.



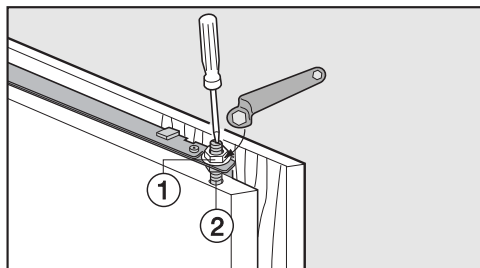
- Skyv dekselet på siden på tverrstaget midt i mot hengselsiden.
- Snu møbeldøren rundt, og fest håndtaket (hvis nødvendig).

- Åpne døren.

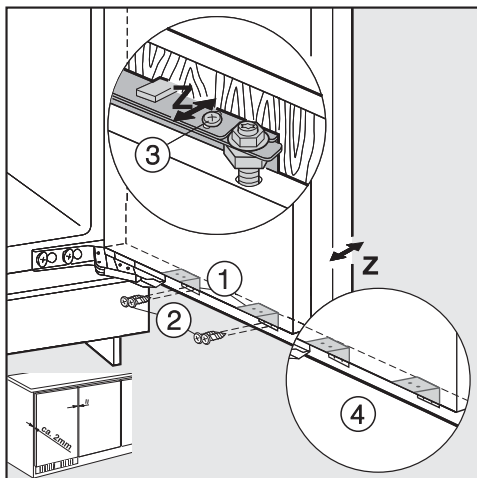


- Heng møbeldøren på justeringsboltene ①.
- Skru mutrene ② løst på justeringsboltene.
- Lukk døren og kontroller avstanden til skapdørene på sidene.
- Tilpass møbeldøren til de omliggende møbeldørene:
Sidejusteringen X oppnår du ved forskyvning av kjøkkenskapdøren og høydejusteringen Y oppnår du ved å dreie justeringsboltene ① med en skrutrekker.

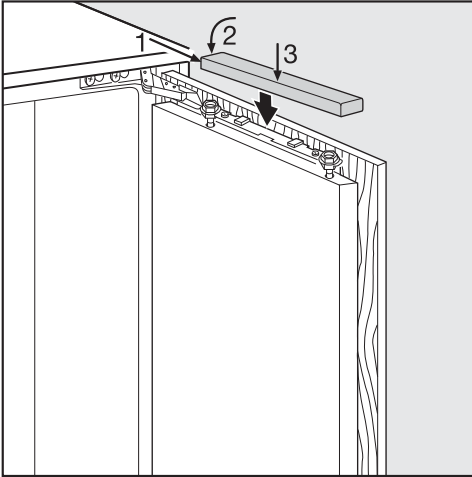
Installasjon



- Skru fast mutrene ① på den øvre skapdøren hold justeringsbolten ② i mot med en skrutrekker.



- Skru skapdøren godt sammen med møbeldøren ved hjelp av vinkelbeslaget ①:
 - Forbore festehullene i møbeldøren (marker ev. med en syl).
 - Skru inn de korte sponplate-skrueene ② (4 x 14 mm).
- Tilpass møbeldøren til dybden Z: Løsne skruene i de avlange hullene oppe på skapdøren ③ samt under skapdøren ④. Still inn en luftspalte på 2 mm mellom møbeldøren og forkant-en på nisjen ved å skyve på møbeldøren. Rett deg etter møbeldørene ved siden av.
- Lukk døren, kontroller at den sitter godt og tilpass den etter møbeldørene ved siden av.
- Skru alle skruene godt til nok en gang.



- Sett på dekselet.

Slik kan du være sikker på at skapet er bygget inn riktig:

- Døren kan lukkes ordentlig.
 - Døren ligger ikke inntil møbelskroget.
 - Tetningen øverst i hjørnet på håndtakssiden ligger skikkelig inntil.
- For å kontrollere, kan du legge en tent lommelykt i skapet og lukke døren. Slukk lyset i rommet slik at det blir mørkt, og se etter om det kommer lys ut på sidene. Hvis det er tilfelle, må du kontrollere de enkelte monterings-skrittene.

Miele AS

Nesbruveien 71

1394 NESBRU

Postboks 194

1378 NESBRU

Telefon 67 17 31 00

E-mail: info@miele.no

Internett: www.miele.no

Foretaksnr. NO 919 157 089 MVA

Produsent:

Miele & Cie. KG

Carl-Miele-Straße 29

33332 Gütersloh

Tyskland

F 31202 Ui

no-NO

M.-Nr. 11 415 500 / 02