

## Käyttö- ja asennusohje Pakastin



Lue  **ehdottomasti**  käyttö- ja asennusohje ennen laitteen asennusta, liitännöjen tekemistä ja käyttöönottoa.  
Näin vältät mahdolliset vahingot ja laitteesi rikkoontumisen.

# Sisältö

---

<b>Tärkeitä turvallisuusohjeita</b> .....	4
<b>Pidä huolta ympäristöstäsi</b> .....	13
<b>Energiansäästöä</b> .....	14
<b>Laitteen osat</b> .....	16
Varusteet .....	18
Vakiovarusteet .....	18
Erikseen ostettavat lisävarusteet.....	18
<b>Kytkeminen päälle ja pois päältä</b> .....	19
Kylmälaitteen kytkeminen pois päältä .....	19
Kun et aio käyttää laitetta pitkään aikaan.....	19
<b>Oikea lämpötila</b> .....	20
Lämpötilan säätö .....	20
Lämpötilanosoitin .....	21
<b>Pakastustoiminnon käyttö</b> .....	22
Pakastustoiminto (SuperFrost) .....	22
<b>Lämpötila- ja ovihälytys</b> .....	23
Lämpötilahälytin .....	23
Ovihälytin.....	23
Hälytysäänen vaijentyminen kesken hälytyksen .....	23
<b>Asetusten muuttaminen</b> .....	24
Asetustila.....	24
Lukituksen kytkeminen päälle/pois päältä .....	24
<b>Pakastaminen ja pakasteiden säilyttäminen</b> .....	25
Enimmäispakastuskyky .....	25
Mitä tapahtuu tuoreiden elintarvikkeiden pakastuksessa? .....	25
Valmiiden pakasteiden säilyttäminen .....	25
Kun pakastat elintarvikkeet itse .....	26
Pakasteiden säilyvyysaika .....	28
Sisätilan muuttaminen .....	29
Varusteiden käyttö.....	29
<b>Sulatus</b> .....	30
<b>Puhdistus ja hoito</b> .....	32
Tietoa puhdistusaineista .....	32
Kylmälaitteen esivalmistelu puhdistusta varten.....	33
Sisätilan ja varusteiden puhdistus .....	34

Luukun tiivisteiden puhdistus.....	35
Tulo- ja poistoilma-aukkojen puhdistus.....	35
Puhdistuksen jälkeen.....	35
<b>Vianetsintä</b> .....	36
<b>Syitä laitteesta kuuluviin ääniin</b> .....	42
<b>Huolto</b> .....	43
Yhteydenotto häiriötilanteissa .....	43
EPREL-tietokanta .....	43
Takuu .....	43
<b>Asennus</b> .....	44
Sähköliitäntä.....	44
Asennusohjeita .....	45
Side-by-side-asennus .....	45
Sijoituspaikka .....	46
Ilmankierto.....	47
Kalusteovi.....	47
Ennen kylmälaitteen sijoittamista kalusteisiin .....	49
Sijoitusmitat.....	50
Oven avautumissuunnan vaihtaminen .....	50
Oven jousivoiman säätäminen .....	53
Oven avautumiskulman rajoitin .....	53
Kylmälaitteen sijoittaminen kalusteisiin .....	54
Laitteen sijoittamiseksi kalusteisiin tarvittavat seuraavat työkalut: .....	54
Tarvitset seuraavia kiinnitysosia: .....	54
Kylmälaitteen esivalmistelu .....	54
Kylmälaitteen työntäminen sijoitusaukkoon .....	56
Kylmälaitteen suoristaminen .....	57
Yhtenäisen jalustalevyn asennus.....	58
Laitteen kiinnittäminen kalustekaappiin .....	59
Kalusteoven asentaminen .....	59

## Tärkeitä turvallisuusohjeita

---

Tämä kylmälaite täyttää vaaditut turvallisuusmääräykset. Sen asianton käyttö voi kuitenkin aiheuttaa henkilö- tai esinevahinkoja.

Lue laitteen mukana toimitettu käyttö- ja asennusohje tarkoin ennen kuin alat käyttää kylmälaitetta. Se sisältää laitteiden asennukseen, turvallisuuteen, käyttöön ja huoltoon liittyviä tärkeitä ohjeita. Perehtymällä käyttöohjeeseen vältät mahdolliset vahingot ja kylmälaitteen rikkoutumisen.

Standardin IEC 60335-1 vaatimusten mukaisesti Miele kehottaa sinua lukemaan kaikki kylmälaitteen asennusta koskevat tiedot sekä kappaleen Tärkeät turvallisuusohjeet ja noudattamaan niitä.

Miele ei vastaa vahingoista, jotka aiheutuvat näiden ohjeiden noudattamatta jättämisestä.

Säilytä tämä käyttöohje! Jos luovutat laitteen toiselle käyttäjälle, muista antaa käyttöohje sen mukana.

### Määräystenmukainen käyttö

- ▶ Tämä kylmälaite on tarkoitettu käytettäväksi kotitalouksissa ja kotitalouksien kaltaisissa ympäristöissä, kuten
  - myymälöissä, toimistoissa ja muissa työtiloissa
  - maataloilla
  - hotelleissa, motelleissa, aamiaismajoituspaikoissa yms. asuintiloissa, joissa se tarjotaan yksittäisten asiakkaiden käyttöön.Tätä kylmälaitetta ei ole tarkoitettu käytettäväksi ulkotiloissa.
- ▶ Tätä kylmälaitetta saa käyttää ainoastaan kotitalouksien kaltaisissa ympäristöissä pakasteiden säilyttämiseen, elintarvikkeiden pakastamiseen ja jääpalojen/jäätelön valmistamiseen. Kylmälaitteen kaikenlainen muu käyttö on kiellettyä.

► Tämä kylmälaite ei sovellu lääkkeiden, veriplasman, laboratorio-näytteiden tai vastaavien, lääkintälaitedirektiivin alaisten aineiden ja tuotteiden säilytykseen tai jäädytykseen. Kylmälaitteen vääränlainen käyttö voi vahingoittaa säilytettäviä tuotteita tai johtaa niiden pilaantumiseen. Kylmälaitetta ei myöskään saa käyttää tilassa, jossa säilytetään herkästi räjähtäviä aineita.

Miele ei vastaa vahingoista, jotka johtuvat laitteen asiattomasta tai käyttöohjeiden vastaisesta käytöstä.

► Lapset tai aikuiset henkilöt, jotka eivät pysty käyttämään laitetta turvallisesti fyysisten, aistillisten tai henkisten kykyjensä puutteellisuuden vuoksi tai jotka ovat kokemattomia ja tietämättömiä sen toiminnasta, eivät saa käyttää tätä kylmälaitetta ilman vastuullisen henkilön valvontaa tai opastusta.

Tällaiset henkilöt saavat käyttää kylmälaitetta ilman valvontaa vain, kun heille on opetettu, miten sitä käytetään turvallisesti ja kun he ymmärtävät, mitä vaaratilanteita sen käyttöön saattaa liittyä.

### **Jos kotonasi on lapsia**

► Pidä alle 8-vuotiaat lapset loitolla kylmälaitteesta, jollet valvo heidän toimiaan koko ajan.

► Yli 8-vuotiaat saavat käyttää kylmälaitetta ainoastaan, jos heille on kerrottu miten laitetta käytetään turvallisesti. Lasten on ymmärrettävä, millaisia vaaratilanteita laitteen väärä käyttö voi aiheuttaa.

► Lapset eivät saa puhdistaa kylmälaitetta ilman valvontaa.

► Valvo kylmälaitteen läheisyydessä oleskelevien lasten toimintaa. Älä koskaan anna lasten leikkiä kylmälaitteella.

► Tukehtumisen vaara! Jos lapset saavat leikkiä pakkausmateriaaleilla, he saattavat vetää esim. pakkausmuoveja päänsä yli ja tukehtua niihin. Pidä siksi pakkausmateriaalit pois lasten ulottuvilta.

# Tärkeitä turvallisuusohjeita

---

## Tekninen turvallisuus

► Kylmäainekierron tiiviys on testattu. Kylmälaite täyttää vaaditut turvallisuusmääräykset asianomaiset EU-direktiivit.



► Tässä kylmälaitteessa käytetään kylmäaineena isobutaania (R600a), joka on ympäristöystävällistä, mutta syttyvää luonnonkaasua. Se ei vahingoita otsonikerrosta eikä pahenna kasvihuoneilmiötä.

Tämän ympäristöystävällisen kylmäaineen vuoksi laitteen käyntiääni on toisinaan tavallista kovempi. Kompressorin käyntiäänien lisäksi koko kylmäaineen kiertojärjestelmästä voi kuulua nestevirtauksen ääniä. Näitä ääniä ei valitettavasti voi välttää, mutta ne eivät kuitenkaan vaikuta kylmälaitteen suorituskykyyn.

Varo, ettei kylmälaitteen kylmäaineen kiertojärjestelmä vahingoitu laitteen kuljetuksen tai kalusteisiin sijoittamisen/asennuksen aikana. Jäähdytysputkistosta ulospursuava kylmäaine saattaa vahingoittaa silmiä.

Jos kylmäainetta pääsee ulos:

- Vältä avotulta ja sytytyslähteitä.
- Irrota kylmälaite sähköverkosta.
- Tuuleta muutaman minuutin ajan tilaa, jossa laite sijaitsee.
- Ota yhteys huoltoon.

► Mitä enemmän laitteessa on kylmäainetta, sitä suurempaan tilaan laite on sijoitettava. Jos kylmäainetta pääsee vuotamaan ilmaan, liian pienissä tiloissa voi syntyä syttyvä kaasu-ilma-seos. Kutakin 11 grammaa kylmäainetta kohti on oltava vähintään 1 m<sup>3</sup> huonetilaa. Kylmälaitteesi kylmäaineen määrä on mainittu laitteen sisäpuolella olevassa arvokilvessä.

- ▶ Varmista että sähköverkon liitännätiedot (sulake, jännite ja taajuus) vastaavat kylmälaitteen arvokilvessä ilmoitettuja tietoja, ennen kuin liität pistotulpan pistorasiaan. Näiden tietojen on ehdottomasti vastattava toisiaan, muuten kylmälaite saattaa vahingoittua. Ota epäselvissä tapauksissa yhteyttä sähköasentajaan.
- ▶ Kylmälaitteen sähköturvallisuus on taattu ainoastaan silloin, kun se on liitetty asianmukaisesti asennettuun, maadoitettuun sukopistorasiaan. Asennuksen maadoituksen toimivuus on ehdottomasti testattava. Myös sijoituspaikan sähköjärjestelmä on epäselvissä tapauksissa testattava.
- ▶ Kylmälaitteen luotettava ja varma toiminta on taattu ainoastaan silloin, kun kylmälaite on liitetty julkiseen sähköverkkoon.
- ▶ Jos laitteen verkkoliitäntäjohto vahingoittuu, sen saa vaihtaa ainoastaan Mielen valtuuttama huoltoliike. Asiattomista korjauksista voi aiheutua vaaratilanteita laitteen käyttäjälle.
- ▶ Älä liitä kylmälaitetta sähköverkkoon jatkojohdon tai haaroituspistorasian avulla, jottei laitteen sähköturvallisuus vaarannu (ylikuumentemisvaara).
- ▶ Jos kylmälaitteen jännitteisiin osiin tai verkkoliitäntäjohtoon pääsee kosteutta, seurauksena voi olla oikosulku. Älä siksi sijoita kylmälaitetta tiloihin, missä se on alttiina kosteudelle tai roiskevedelle (esim. autotalli, pesutilat).
- ▶ Tätä kylmälaitetta ei saa käyttää muualla kuin kiinteästi paikallaan pysyvissä sijoituspaikoissa (esim. asennus laivoihin on kielletty).
- ▶ Vahingoittunut kylmälaite voi vaarantaa turvallisuutesi. Tarkista kylmälaite näkyvien vaurioiden varalta. Älä koskaan ota käyttöön vahingoittunutta kylmälaitetta.
- ▶ Kylmälaite täytyy irrottaa sähköverkosta aina asennus-, huolto- ja korjaustöiden ajaksi. Kylmälaite on kytketty pois sähköverkosta vasta, kun:
  - laitteen automaattisulake on kytketty pois päältä,

## Tärkeitä turvallisuusohjeita

---

- laitteen keraaminen sulake on kierretty irti sulaketaulusta tai
  - laitteen pistotulppa on irrotettu pistorasiasta. Kun irrotat laitteen sähköverkosta, älä vedä liitäntäjohtosta, vaan tartu aina pistotulppaan.
- ▶ Laitteen asennus-, huolto- ja korjaustyöt on jätettävä Mielen valtuuttaman huoltoliikkeen tehtäviksi. Asiattomat korjaukset saattavat aiheuttaa vaaratilanteita käyttäjälle. Miele ei vastaa asiattomista korjauksista aiheutuneista vahingoista.
- ▶ Takuuajana tehtävät korjaukset on jätettävä ainoastaan Mielen valtuuttaman huoltoliikkeen tehtäviksi, muuten takuu ei ole enää voimassa.
- ▶ Rikkinäiset koneen osat saa vaihtaa vain alkuperäisiin Miele-varaosiin. Vain näin laitteen turvallinen toiminta on taattu.



### Asianmukainen käyttö

- ▶ Kylmälaitteen ympäristön lämpötila ei saa laskea alle laitteen huoneenlämpötilaluokassa ilmoitetun ala-arvon eikä nousta yli annetun yläarvon. Huoneenlämpötilaluokka on ilmoitettu laitteen arvokilvessä, joka sijaitsee kylmälaitteen sisällä. Liian matala ympäristön lämpötila pidentää kompressorin seisontajaksoja, jolloin kylmälaite ei pysy riittävän kylmänä.
- ▶ Laitteen ilmanotto- ja ilmanpoistoaukkoja ei saa peittää eikä tukkia. Muussa tapauksessa laitteen moitteeton ilmankierto ei ole enää taattu. Puutteellinen ilmankierto lisää sähkönkulutusta ja voi vahingoittaa laitetta.
- ▶ Kylmälaitteen kansilevyssä on muovireunus. Huolehdi siitä, ettei reunus joudu kosketuksiin öljyjen tai rasvojen kanssa. Ne voivat aiheuttaa muoviin jännityshalkeamia, jolloin se murtuu tai repeää.
- ▶ Jos säilytät kylmälaitteessa rasvaa tai öljyä sisältäviä tuotteita, varo, ettei tuotteista mahdollisesti valuva rasva tai öljy joudu kosketuksiin laitteen muovisten osien kanssa. Rasva saattaa haurastuttaa muoviva, jolloin se voi haljeta tai rikkoutua.
- ▶ Palo- ja räjähdysvaara. Älä säilytä räjähtäviä aineita tai räjähtäviä ponnekaasuja käyttäviä suihkepulloja kylmälaitteessa. Laitteen sähköisten osien aiheuttamat kipinät voivat sytyttää helposti syttyviä kaasuseoksia.
- ▶ Räjähdysvaara. Älä käytä sähkölaitteita (esim. jäätelökonetta) kylmälaitteen sisällä. Se voi aiheuttaa kipinöintiä.
- ▶ Loukkaantumisen ja vahingoittumisen vaara. Älä säilytä pakastimessa hiilihappopitoisia juomia tai muita jäätyviä nesteitä sisältäviä tölkkejä tai pulloja. Tölkit tai pullot voivat haljeta jäätyessään.
- ▶ Loukkaantumisen ja vahingoittumisen vaara. Jos pikajäähdytät juomapulloja pakastimessa, muista ottaa ne pois viimeistään tunnin kuluttua. Pullot voivat haljeta, jos ne ehtivät jäätyä.

## Tärkeitä turvallisuusohjeita

---

- ▶ Loukkaantumisvaara. Älä koske pakasteisiin tai pakastimen sisätilan metalliosiin märin käsin. Kätesi voivat jäätyä kiinni.
- ▶ Loukkaantumisvaara. Älä koskaan laita jääpaloja tai jäätelöpuikkoa, varsinkaan mehujäätä, suuhusi heti pakastimesta ottamisen jälkeen. Ne ovat niin kylmiä, että ne voivat jäätyä kiinni huuliisi tai kielesi.
- ▶ Älä koskaan pakasta sulaneita elintarvikkeita uudelleen. Käytä sulaneet elintarvikkeet mahdollisimman nopeasti, sillä niiden ravintoarvo heikkenee ja ne pilaantuvat nopeasti. Kypsennyksen jälkeen voit pakastaa elintarvikkeet uudelleen.
- ▶ Liian kauan säilytettyjen elintarvikkeiden nauttimisesta voit saada jopa ruokamyrkytyksen. Säilyvyyteen vaikuttavat monet tekijät, esim. elintarvikkeiden tuoreus, laatu ja säilytyslämpötila. Lue aina tarkoin elintarvikepakkauksessa olevat säilytysohjeet ja tarkista viimeinen käyttöpäivä!

## Varusteet ja varaosat

- ▶ Käytä ainoastaan Mielen alkuperäisiä lisävarusteita ja varaosia. Jos laitteeseen asennetaan muita osia, laitteen takuu-aika, takuu ja/ tai tuotevastuu päättyvät.
- ▶ Miele antaa toiminnallisille varaosille jopa 15 ja vähintään 10 vuoden toimitustakuun kyseisen kylmälaitemallin valmistuksen päättymisen jälkeen.

## Puhdistus ja hoito

- ▶ Älä öljyä ovitiivisteitä, koska öljy haurastuttaa tiivisteitä ajan kuluessa.
- ▶ Älä koskaan käytä höyrypuhdistimia kylmälaitteen puhdistukseen tai sulatukseen.  
Höyry voi päästä laitteen jännitteisiin osiin ja aiheuttaa oikosulun.
- ▶ Terävät tai teräväreunaiset esineet vahingoittavat höyrystimiä, mikä heikentää kylmälaitteen toimintaa. Älä siksi käytä teräviä tai teräväreunaisia esineitä
  - huurre- ja jääkerrosten poistamiseen,
  - kiinnijäätyneiden jääpala-astioiden ja pakasteiden irrottamiseen.
- ▶ Älä koskaan sulata kylmälaitetta laittamalla sen sisään kynttilöitä tai sähkölaitteita. Laitteen muovi vahingoittuu.
- ▶ Älä käytä sulatukseen sulatus- tai jäänpoistoaineita. Nämä voivat muodostaa räjähtäviä kaasuja, sisältää muovia vahingoittavia liuotin- tai ponneaineita sekä lisäksi olla terveydelle haitallisia.

## Laitteen kuljetus

- ▶ Kuljeta kylmälaitetta aina pystyasennossa ja omassa kuljetuspakauksessaan, jotta välttyisit kuljetusvaurioilta.
- ▶ Loukkaantumisen ja vahingoittumisen vaara. Kylmälaitteen kuljetamiseen tarvitaan kaksi henkilöä, koska se on erittäin painava.

# Tärkeitä turvallisuusohjeita

---

## Vanhan laitteen käytöstä poistaminen

► Riko vanhassa kylmälaitteessasi mahdollisesti oleva salpalaite ennen kuin toimitat laitteen keräyspisteeseen tai varastoon. Näin estät leikkiviä lapsia jäämästä vahingossa lukon taakse ja joutumasta hengenvaaraan.

► Jäähdytysputkistosta ulospursuava kylmäaine saattaa vahingoittaa silmiä! Älä siksi vahingoita laitteen kylmäaineen kiertojärjestelmää esimerkiksi seuraavilla tavoilla:

- höyrystimen jäähdytysputkiin tulee reikiä.
- jäähdytysputki katkeaa.
- jäähdytysputken pinta hankautuu rikki.

## Kompressorissa oleva varoitusmerkki (ei kaikissa malleissa)

Tämä varoitusmerkki koskee vain laitteen kierrätystä. Normaalikäytössä mitään vaaraa ei ole.



► Kompressorin sisältämä öljy on vaarallista nieltynä tai hengitettynä.

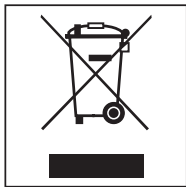
## Kuljetuspakkauksen uusio- käyttö

Pakkaus suojaa kylmälaitetta vaurioilta kuljetuksen aikana. Pakkaukset on valmistettu luonnossa hajoavista ja uusio-  
käyttöön soveltuvista materiaaleista.

Kun palautat pakkausmateriaalit kierrtoon, säästät raaka-aineita ja vähennät syntyvien jätteiden määrää. Miele-kauppiasi huolehtii yleensä kuljetuspakkauksen talteenotosta. Voit myös itse palauttaa materiaalit kierrätykseen.

## Vanhan laitteen käytöstä pois- taminen

Sähkö- ja elektroniikkalaitteet sisältävät monenlaisia arvokkaita materiaaleja. Ne sisältävät kuitenkin myös aineita, seoksia ja osia, jotka ovat laitteiden toiminnan ja turvallisuuden kannalta välttämättömiä. Tavallisen kuiva- tai sekajätteen joukossa tai muuten asiattomasti käsiteltyinä tällaiset aineet voivat aiheuttaa haittaa terveydelle ja vahingoittaa ympäristöä. Älä siksi missään tapauksessa hävitä vanhaa laitettasi kuiva- tai sekajätteen mukana.



Vie käytöstä poistettava laite kotikuntasi järjestämään sähkö- ja elektroniikkaromun keräyspisteeseen tai kierrätyskeskukseen. Voit myös palauttaa sen kodinkoneliikkeeseen tai Mielelle. Lain mukaan olet itse vastuussa mahdollisten laitteessa olevien henkilötietojesi poistamisesta.

Huolehdi siitä, etteivät kylmälaitteen putkistot vahingoitu ennen kuin ne hävitetään asianmukaisesti ja ympäristöystävällisesti.

Tällä tavoin varmistat sen, etteivät jäädytysputkistojen kylmäaineet tai kompressorin sisältämä öljy joudu luontoon.

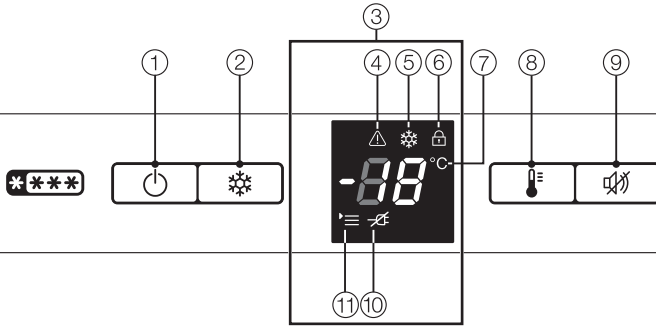
Muista aina säilyttää vanha laite poissa lasten ulottuvilta, kunnes viet sen keräyspisteeseen. Tämän käyttö- ja asennusohjeen kappaleessa Tärkeitä turvallisuusohjeita on asiaan liittyviä ohjeita.

# Energiansäästöä

	<b>Energiankulutus on normaali</b>	<b>Energiankulutus kasvaa</b>
<b>Laitteen sijoitus/huolto</b>	Tilassa, jossa on hyvä ilmanvaihto.	Suljetussa tilassa, jossa ei ole ilmanvaihtoa.
	Suojassa suoralta auringonpaisteelta.	Suorassa auringonpaisteessa.
	Ei lämmönlähteen (lämpöpatteri, liesi) lähellä.	Lämmönlähteen lähellä (lämpöpatteri, liesi).
	Kun huoneenlämpötila on ihanteellinen, noin 20 °C.	Huoneenlämpötila on korkea, yli 25 °C.
	Pidä ilmanvaihtoaukot vapaina ja puhdista ne säännöllisesti pölystä.	Ilmanvaihtoaukot on peitetty tai ne ovat pölyisiä.
<b>Lämpötilasäätö</b>	Pakastin -18 °C	Kun lämpötila on asetettu tätä kylmemmäksi: Mitä kylmempi pakastimen sisälämpötila on, sitä enemmän energiaa kuluu!

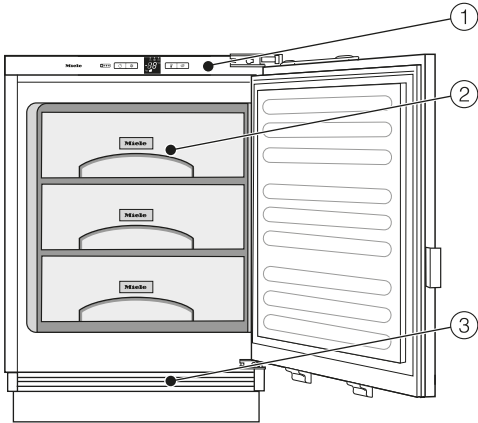
	<b>Energiankulutus on normaali</b>	<b>Energiankulutus kasvaa</b>
<b>Käyttö</b>	Sijoita laatikot ja hyllytasot kuten kylmälaitteen tehdastoimitustilassa.	
	Avaa laitteen ovia vain tarvittaessa ja mahdollisimman lyhyeksi ajaksi. Sijoita elintarvikkeet hyvään järjestykseen.	Kun laitteen ovia avataan usein ja pitkäksi aikaa, kylmä pääsee karkuun ja lämmintä huoneilmaa pääsee laitteeseen. Kylmälaitteen kompressori yrittää jäähdyttää laitetta, jolloin sen käyntiajat pitenevät.
	Pidä ruokaostoksilla mukana kylmälaukku ja laita ostamasi elintarvikkeet kylmälaitteeseen heti kotiin saavuttuasi. Jäähdytä lämpimät ruoat ja juomat ensin kylmälaitteen ulkopuolella.	Lämpimät ruoat ja huoneenlämpöisiksi lämmenneet elintarvikkeet lämmittävät kylmälaitetta. Kylmälaitteen kompressori yrittää jäähdyttää laitetta, jolloin sen käyntiajat pitenevät.
	Säilytä elintarvikkeet pakattuina tai suljetuissa astioissa.	Nesteiden haihtuminen ja kondensoituminen alentaa pakastimen jäähdytystehoä.
	Älä täytä hyllyjä liian täyteen, jotta ilma pääsee kiertämään.	Heikentynyt ilmankierto vähentää kylmätehoä.
<b>Sulatus</b>	Sulata pakastin, kun sinne on muodostunut noin 5 mm paksu jääkerros.	Jääkerros heikentää kylmän siirtymistä pakasteisiin.

# Laitteen osat



- ① Kylmälaitteen virtakytkin
- ② SuperFrost-pakastuspainike
- ③ Näyttö, jossa lämpötilanosoitin
- ④ Hälytyksen symboli
- ⑤ SuperFrost-pakastustoiminnon symboli
- ⑥ Lukituksen symboli
- ⑦ Lämpötilanosoitin
- ⑧ Lämpötilan säätöpainike
- ⑨ Hälytysäänen poistopainike
- ⑩ Sähkökatkon symboli
- ⑪ Valikko-symboli (asetustila: näytön kirkkauden säätö, lukituksen kytkeminen päälle/pois päältä)





- ① Ohjaustaulu ja näyttö
- ② Pakastuslaatikot
- ③ Ilmankiertoritä

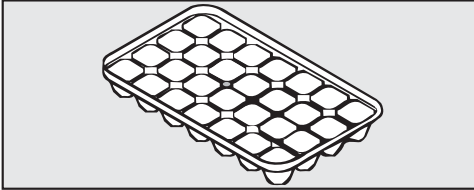
# Laitteen osat

---

## Varusteet

### Vakiovarusteet

### Jääpala-astia



## Erikseen ostettavat lisävarusteet

Mielen valikoimissa on kylmälaitteeseen sopivia hyödyllisiä lisävarusteita sekä puhdistus- ja hoitoaineita.

Voit tilata lisävarusteita Mielen verkko-kaupasta. Voit myös ostaa niitä Miele-kauppiaaltasi tai valtuutetusta Miele-huoltoliikkeestä.

## Mikrokuituliina yleiskäyttöön

Sormenjälkien ja kevyiden tahrojen pyyhkimiseen teräspinnoilta, ohjaustauluista, ikkunoista, huonekaluista, auton-ikkunoista yms.

## MicroCloth Kit

MicroCloth Kit sisältää yleisliinan, lasinpuhdistusliinan ja kiillotusliinan.

Liinat ovat erityisen repäisyälyisiä ja kestäviä. Erikoishienojen mikrokuitujensa ansiosta liinat puhdistavat pinnat erittäin tehokkaasti.

## Ennen ensimmäistä käyttöker- taa

### Pakkausmateriaalit

- Poista kaikki pakkausmateriaali laitteen sisätiloista.

### Puhdistus


Noudata kappaleen "Puhdistus ja hoito" ohjeita.

- Puhdista laitteen sisäosat ja varusteet.


## Kylmälaitteen kytkeminen päälle

Anna laitteen jäähtyä muutama tunti ennen kuin täytät sen elintarvikkeilla. Aseta pakastimeen elintarvikkeita vasta, kun se on jäähtynyt tarpeeksi kylmäksi (vähintään -18 °C).

- Paina painiketta .

Kylmälaite alkaa kylmetä. Lämpötilanosoitin ja symboli  vilkkuvat, kunnes pakastin on jäähtynyt riittävän kylmäksi.

## Kylmälaitteen kytkeminen pois päältä

- Paina painiketta , kunnes näyttö sammuu.

Jos mitään ei tapahdu, laitteen lukitus on kytketty päälle (ks. kappale Asetusten muuttaminen – Lukituksen kytkemisen pois päältä).

Kylmäkoneisto pysähtyy.

## Kun et aio käyttää laitetta pit- kään aikaan

Kylmälaitteen sisään voi muodostua hometta, jos sitä pidetään pitkään pois päältä ilman, että sitä on puhdistettu ja varsinkin, jos laitetta ei jätetä auki.

Puhdista ehdottomasti koko kylmälaite.

Jollet aio käyttää laitetta pitkään aikaan, toimi seuraavasti:

- Kytke kylmälaite pois päältä.
- Irrota laitteen pistotulppa pistorasiasta tai kytke laitteen sulake pois päältä.
- Sulata pakastin.
- Puhdista kylmälaite ja jätä se auki, jotta laite tuulettuu eikä sisään muodostu ummehtunutta hajua.

# Oikea lämpötila

---


Kylmälaitteen oikea lämpötila on erittäin tärkeä elintarvikkeiden säilyvyyden kannalta. Mikro-organismien vaikutuksesta elintarvikkeet pilaantuvat nopeasti. Tämän estämiseksi tai hidastamiseksi elintarvikkeet on säilytettävä oikeassa lämpötilassa. Lämpötila vaikuttaa mikro-organismien lisääntymiseen. Mitä kylmempi lämpötila on, sitä hitaammin mikro-organismit lisääntyvät.

Tuoreiden elintarvikkeiden pakastus ja pakasteiden pitkäaikainen säilytys edellyttävät **-18 °C:n** lämpötilaa. Silloin mikro-organismit eivät juurikaan pääse lisääntymään. Kun lämpötila nousee yli -10 °C:n, mikro-organismien hajottamisprosessi käynnistyy ja elintarvikkeen säilyvyys heikkenee. Tästä syystä sulaneita tai sulatettuja pakasteita ei saa pakastaa enää uudelleen paitsi silloin, kun ne valmistetaan ensin valmiiksi ruoaksi (keittämällä tai paistamalla). Kuumentaminen tuhoaa useimmat mikro-organismit.

Kylmälaitteen lämpötila voi nousta seuraavista syistä:

- mitä useammin ja pitemmäksi aikaa laitteen ovea avataan.
- mitä enemmän elintarvikkeita laitteen kerralla asetetaan.
- mitä lämpimämpiä elintarvikkeita laitteeseen asetetaan.
- mitä korkeampi laitteen ympäristön lämpötila on. Kylmälaitteen ympäristön lämpötila ei saa laskea alle laitteen huoneenlämpötilaluokassa ilmoitetun ala-arvon eikä nousta yli annetun yläarvon.

## Lämpötilan säätö

- Paina painiketta  niin monta kertaa, että haluamasi lämpötila näkyy lämpötilanosoitimessa.

Kun painat säätöpainiketta ensimmäisen kerran, viimeksi valittu lämpötila alkaa vilkkua lämpötilanosoitimessa.

Lämpötilalukemat muuttuvat järjestyksessä, lämpötilan -28 °C jälkeen lämpötilanosoitin siirtyy takaisin -14 °C:een.

Valitsemasi uusi lämpötila tallentuu automaattisesti hetken kuluttua ja alkaa näkyä lämpötilanosoitimessa.

Kylmälaitteen lämpötila muuttuu hitaasti asettamaasi uuteen lämpötilaan.

## Lämpötilanosoitin

Lämpötilanosoitin näyttää pakastimen lämpimimmän kohdan lämpötilaa.

Lämpötilanosoitin vilkkuu:

- Lämpötila ei ole sallitulla lämpötila-alueella, esim. koska olet kytkenyt kylmälaitteen päälle juuri äsken.
- Muutat lämpötilan säätöä.
- Lämpötila on noussut usealla asteella (merkki kylmän karkaamisesta).

Lämpötila voi nousta tilapäisesti esimerkiksi seuraavista syistä:

- Laitteen ovi on auki pitkähkön aikaa, esim. kun laitat pakastimeen tai otat sieltä kerrallaan suuren määrän tuotteita.
- Pakastat tuoreita elintarvikkeita.

Kun lämpötila on taas laskenut, ja on korkeintaan n.  $-10\text{ °C}$ , lämpötilanosoitin lakkaa vilkkumasta.

# Pakastustoiminnon käyttö

---

## Pakastustoiminto (SuperFrost)

Ennen kuin laitat pakastimeen uusia pakastettavia tuotteita, kytke pakastustoiminto päälle, jotta pakasteet pakastuisivat mahdollisimman nopeasti.

Tuoreiden elintarvikkeiden tulisi jäätyä läpikotaisin mahdollisimman nopeasti, jolloin niiden ravintoarvo, vitamiinit, ulkonäkö ja maku säilyvät mahdollisimman hyvinä.

### Poikkeukset:

- Kun laitat pakastimeen jo valmiiksi pakastettuja tuotteita.
- Kun pakastat kerrallaan enintään 2 kg elintarvikkeita.

## Pakastustoiminnon kytkeminen päälle

Kytke pakastustoiminto päälle **6 tuntia ennen** tuotteiden asettamista pakastimeen. Jos aiot pakastaa kerralla **enimmäismäärän elintarvikkeita**, pakastustoiminto täytyy kytkeä päälle **vähintään 24 tuntia ennen** tuotteiden laittamista pakastimeen!

- Paina pakastuspainiketta ❄️ lyhyesti.

Pakastuksen merkkivalo ❄️ syttyy. Kylmälaitteen kylmäkoneisto alkaa käydä jatkuvasti, jolloin pakastimen sisälämpötila alkaa laskea.

## Pakastustoiminnon kytkeminen pois päältä

Pakastustoiminto kytkeytyy automaattisesti pois päältä noin 65 tunnin kuluttua. Symboli ❄️ sammuu, ja kylmäkoneisto alkaa jälleen toimia normaalisti.


Energian säästämiseksi voit kytkeä pakastustoiminnon pois päältä ennenaikaisesti.

- Paina painiketta ❄️, kunnes symboli ❄️ sammuu.

Kylmälaite alkaa jälleen toimia normaalisti.

Kylmälaitteessa on hälytysääni, jottei sen lämpötila pääse nousemaan huomaamatta. Hälytysääni varoittaa myös tilanteesta, jossa laitteen ovi on jäänyt auki liian kauaksi aikaa.


## Lämpötilahälytin


Jos pakastin lämpenee liikaa, lämpötilanosoitin ja hälytyksen symboli  vilkkuvat näyttöruudussa. Lisäksi laitteesta kuuluu hälytysääni.

Säätämäsi lämpötila vaikuttaa siihen, miten paljon lämpötila saa muuttua ennen kuin hälytysjärjestelmä alkaa hälyttää.

Hälytysääni kuuluu ja hälytyksen symboli näkyy aina, kun

- kytket kylmälaitteen päälle, mikäli kylmälaitteen jonkin osan lämpötila poikkeaa liian paljon säätämästäsi lämpötila-arvosta.
- olet pitänyt pakastimen ovea kauan auki, esim. pakasteita järjestellessäsi,
- pakastat kerralla suuria määriä elintarvikkeita,
- kun pakastat tuoreita, vielä lämpimiä elintarvikkeita,
- huoneistossa on ollut sähkökatko.
- kylmälaitteessa on tekninen vika.

Kun hälytyksen aiheuttanut syy on poistunut, hälytysääni vaikenee, lämpötilanosoitin palaa jälleen yhtäjaksoisesti ja hälytysymboli  sammuu.

 Pilaantuneiden elintarvikkeiden nauttiminen aiheuttaa terveysvaaran.

Jos pakastimen lämpötila on pitkään yli  $-18\text{ °C}$ , pakasteet voivat alkaa sulaa. Näin pakasteiden säilyvyysaika lyhenee.

Tarkasta pakasteiden kunto. Jos pakasteet ovat päässeet sulamaan, käytä ne mahdollisimman nopeasti tai, jos haluat pakastaa ne uudelleen, kypsennä ne ensin.

## Ovihälytin

Jos laitteen ovi jää auki yli 60 sekunnin ajaksi, laitteesta kuuluu hälytysääni.


Kun suljet laitteen oven, hälytysääni vaikenee.

## Hälytysäänen vaimentaminen kesken hälytyksen

Voit halutessasi keskeyttää hälytysäänen ennen aikaansa.

■ Paina painiketta .

Hälytysääni vaikenee.


Lämpötilahälytyksen aikana symboli  palaa, kunnes lämpötila on palautunut normaaliksi.

# Asetusten muuttaminen

## Asetustila

Asetustilassa voit kytkeä lukituksen päälle tai pois päältä.

Lukituksen kytkeminen päälle/ pois päältä	c
--	---

Asetustilan merkinä näytössä näkyy valikko-symboli .


Seuraavassa kerrotaan, miten voit kytkeä **lukituksen päälle tai pois päältä**.

### Lukituksen kytkeminen päälle/pois päältä

Lukituksen avulla voit varmistaa, ettei laitetta kytketä pois päältä tahattomasti.

#### – Näin kytket lukituksen päälle


- Paina painiketta  noin viiden sekunnin ajan.

Valikko-symboli  palaa ja näyttörudussa vilkkuu c.

Laite on nyt asetustilassa.

- Siirry lukitustoimintoon painamalla lyhyesti painiketta .

Näyttöruduuun ilmestyy c1.

- Kytke lukitus päälle painamalla lyhyesti painiketta .



Lukituksen symboli  syttyy.

- Poistu asetustilasta painamalla virta-kytkintä .

Näyttöruduu näyttää jälleen lämpötilaa.

#### – Näin kytket lukituksen pois päältä


- Paina painiketta  noin viiden sekunnin ajan.

Lukituksen symboli  ja valikko-symboli  palavat ja näyttörudussa vilkkuu c.


Laite on nyt asetustilassa.

- Siirry lukitustoimintoon painamalla lyhyesti painiketta .

Näyttöruduuun ilmestyy cU.

- Kytke lukitus pois päältä painamalla lyhyesti painiketta .

Lukituksen symboli  sammuu.

- Poistu asetustilasta painamalla virta-kytkintä .

Näyttöruduu näyttää jälleen lämpötilaa.



# Pakastaminen ja pakasteiden säilyttäminen

## Enimmäispakastuskyky

Jotta elintarvikkeet jäätyisivät läpikotaisin mahdollisimman nopeasti, kylmälaitteen enimmäispakastuskykyä ei saa ylittää. Vuorokautinen enimmäispakastuskyky on ilmoitettu laitteen arvokilvessä "Pakastuskyky ... kg/24 h".

## Mitä tapahtuu tuoreiden elintarvikkeiden pakastuksessa?

Tuoreiden elintarvikkeiden tulee jäätyä läpikotaisin mahdollisimman nopeasti, jotta niiden ravintoarvo, ulkonäkö ja maku säilyisivät mahdollisimman hyvinä.

Mitä hitaammin elintarvikkeet jäätyvät, sitä enemmän niiden solurakenne rikkoutuu ja solunestettä pääsee solujen väliin. Tällöin solut kutistuvat. Sulatuksen aikana vain osa aiemmin ulos päässeestä nesteestä voi palata takaisin soluihin. Käytännössä tämä merkitsee sitä, että elintarvikkeesta poistuu paljon nestettä sulamisvaiheessa. Voit huomata tämän elintarvikkeen ympärille kertyvästä nestemäärästä sulamisen aikana.

Jos elintarvike on jäätynyt nopeasti, solurakenteella on ollut vähemmän aikaa rikkoutua ja päästää solunestettä solujen väliin. Tällöin solut kutistuvat huomattavasti vähemmän. Sulamisen aikana solujen väliseen tilaan joutunut vähäinen nestemäärä pystyy imeytymään takaisin soluihin. Näin tuotteesta ei irtoa kovin paljoa nestettä ja tuote säilyttää rakenteensa sulatettaessa.

## Valmiiden pakasteiden säilyttäminen

Älä pakasta osittain tai kokonaan sulaneita tuotteita uudelleen. Vasta kun olet valmistanut tuotteen ruoaksi (keittämällä tai paistamalla), voit pakastaa sen uudelleen.

Kun haluat säilyttää pakastimessa kaupasta ostamiasi pakasteita, tarkista jo tuotetta ostaessasi

- pakkauksen kunto
- tuotteen viimeinen käyttöpäivämäärä
- kaupan pakastealtaan lämpötila.

Jos pakasteiden säilytyslämpötila on lämpimämpi kuin  $-18\text{ °C}$ , pakasteiden säilyvyys heikkenee.

- Kun käyt kaupassa, ota pakasteet aina viimeisenä, ja kuljeta ne kotiin sanomalehteen käärittynä tai kylmäkassissa.
- Laita ostamasi pakasteet kylmälaitteeseen niin pian kuin mahdollista.

# Pakastaminen ja pakasteiden säilyttäminen

## Kun pakastat elintarvikkeet itse

Pakasta ainoastaan tuoreita ja ensiluokkaisia elintarvikkeita!

### Muista elintarvikkeita pakastaessasi

- **Pakastettaviksi sopivat:**  
tuore liha, linnut, riista, kala, vihannekset, tuoreet yrtit ja marjat, maitotuotteet, leivonnaiset, ylijäänyt ruoka, munankeltuaiset ja munanvalkuaiset sekä monet valmisruoat.
- **Pakastettaviksi eivät sovi:**  
viinirypäleet, lehti- ja keräsalaatti, reisiit, hapankerma, majoneesi, kokonaiset kananmunat kuorineen, sipulit, kokonaiset kypsentämättömät omenat ja päärynät.
- Jotta vihannesten ja hedelmien väri, maku ja C-vitamiinipitoisuus pysyisivät mahdollisimman hyvänä, niitä on yleensä kiehautettava ennen pakastamista. Pidä niitä pieninä annoksina kiehuvaassa vedessä 2-3 minuutin ajan. Jäähdytä ne sen jälkeen nopeasti kylmässä vedessä. Valuta.
- Vähärasvainen liha soveltuu pakastettavaksi rasvaista paremmin ja sen säilyvyysaika on olennaisesti pidempi.
- Kun pakastat kyljyksiä, pihvejä, leikkeitä tms., laita viipaleiden väliin muovikelmu. Näin tuotteet eivät jäädy kiinni toisiinsa.
- Älä mausta tai suolaa kypsentämättömiä elintarvikkeita ennen pakastusta; mausta ja suolaa pakastettavat val-

misruoat vain kevyesti. Joidenkin mausteiden maku muuttuu pakastuksen aikana.

- Anna kuumien ruokien jäähtyä ennen pakastamista, muuten ne voivat sulattaa muita pakasteita ja lisätä energiankulutusta.

### Pakasteiden pakkaaminen

- Pakkaa tuotteet sopiviin annoskokoihin.
  - **Pakkauksiksi sopivat**
    - muovikelmu
    - polyeteenistä valmistetut pakastuspussit
    - alumiinifolio
    - pakastusrasiat
  - **Pakkauksiksi eivät sovi**
    - pakkauspaperi
    - voipaperi
    - sellofaani
    - jätepussit
    - käytetyt ostoskassit
  - Painele pakkauksesta ilma pois mahdollisimman tarkkaan.
  - Sulje pakkaus tiiviisti
    - kumirenkaalla
    - muovisella sulkimella
    - narulla tai
    - pakastusteipillä.
- Vinkki:** Polyeteenistä valmistetut pakastuspussit voit sulkea tiiviisti myös erillisellä pussien suljentakoneella.

# Pakastaminen ja pakasteiden säilyttäminen


- Merkitse pakkaukseen sen sisältö ja pakastuspäivä.

## Ennen pakastamista

- Jos pakastat kerralla enemmän kuin 2 kg elintarvikkeita, pakastustoiminto täytyy kytkeä päälle ennen pakastimen täyttämistä (ks. kappale Pakastustoiminnon käyttö).

Näin aiemmin pakastetut pakasteet kylmenevät mahdollisimman kylmiksi.

## Asettaminen pakastimeen

 Liikatäyttö aiheuttaa vaurioiden vaaran.

Pakastuslaatikot/Lasilevy voivat vaurioitua, jos niihin tulee liikaa painoa.

Noudata enimmäistäyttömääriä:

- Pakastuslaatikko = 25 kg
- Lasilevy = 35 kg

Huolehdi siitä, etteivät uudet pakastettavat elintarvikkeet joudu kosketuksiin jo jäätyneiden pakasteiden kanssa.

- Varmista, että pakkaukset ovat kuivia, jotta ne eivät jäädy kiinni toisiinsa tai laitteeseen.

## – Kun pakastat pieniä määriä

Pakasta elintarvikkeet alimmissa pakastuslaatikoissa.

- Levitä pakastettavat tuotteet tasaisesti pakastuslaatikoiden pohjalle, jotta tuotteet jäätyisivät mahdollisimman nopeasti.

## – Kun pakastat kerralla enimmäismäärän (ks. arvokilpi)

- Ota alin pakastuslaatikko pois pakastimesta.
- Levitä pakastettavat tuotteet tasaisesti suoraan pakastimen pohjalle tai siten, että ne ottavat kiinni sisätilan sivuseinään, jotta tuotteet jäätyisivät mahdollisimman nopeasti.

Kun tuotteet ovat pakastuneet:

- Aseta pakastetut elintarvikkeet pakastuslaatikkoon ja laita pakastuslaatikko takaisin pakastimeen.

# Pakastaminen ja pakasteiden säilyttäminen

## Pakasteiden säilyvyysaika

Pakastettujen elintarvikkeiden säilyvyys, myös suositellussa  $-18^{\circ}\text{C}$ :n lämpötilassa, on hyvin vaihteleva. Myös pakasteissa tapahtuu hajoamisprosesseja, joita pakastaminen vain hidastaa. Rasva härskiintyy joutuessaan tekemisiin ilman kanssa. Siksi vähärasvainen liha säilyy kaksi kertaa kauemmin kuin rasvainen liha.

Seuraavassa mainitut säilyvyysajat ovat vain ohjeellisia.

Elintarvikeryhmä	Säilyvyys (kuukautta)
Jäätelö	2 – 6
Leipä, leivonnaiset	2 – 6
Juusto	2 – 4
Kala, rasvainen	1 – 2
Kala, vähärasvainen	1 – 5
Makkara, kinkku	1 – 3
Riista, possu	1 – 2
Linnut, naudanliha	2 – 10
Kasvikset, marjat, hedelmät	6 – 18
Yrtit	6 – 10

Kaupasta ostettavien pakasteiden säilyvyysaika: ks. pakkauksen parasta ennen -päiväys.

Pakastimen tasainen  $18^{\circ}\text{C}$  lämpötila ja hyvä hygienia elintarvikkeiden käsittelyssä mahdollistavat elintarvikkeiden mahdollisimman pitkän säilytysajan, mikä vähentää ruoan menemistä hukkaan.

## Pakasteiden sulatus

Älä pakasta osittain tai kokonaan sulaneita tuotteita uudelleen. Vasta kun olet valmistanut tuotteen ruoaksi (keitämällä tai paistamalla), voit pakastaa sen uudelleen.

Voit sulattaa pakasteita

- mikroaaltouunissa,
- uunissa kiertoilma- tai sulatustoiminnolla,
- huoneenlämmössä,
- jääkaapissa (tällöin pakasteiden kylmyys jäädyttää jääkaappia),
- höyryuunissa.

**Liteät liha- ja kalapalat** voit laittaa kuumalle paistinpannulle osittain jäisenäkin.

**Liha- ja kalapalat** (esim. jauheliha, broileri, kalafilee) on sulatettava siten, etteivät ne joudu kosketuksiin muiden elintarvikkeiden kanssa. Kerää sulamisvesi tarkoin talteen, kaada se varovasti viemäriin ja huuhtelee viemäri vielä lopuksi.

**Marjat ja hedelmät** voit sulattaa huoneenlämmössä pakkauksissaan tai kannellisessa astiassa.

**Vihannekset** voit yleensä kaataa jäisinä kiehuvaan veteen tai kuullottaa kuumassa rasvassa. Kypsennysaika on lyhyempi kuin tuoreilla vihanneksilla.

# Pakastaminen ja pakasteiden säilyttäminen

## Juomien pikajäähdytys

Jos pikajäähdytät juomia pakastimessa, muista ottaa ne pois **viimeistään tunnin kuluttua**, etteivät ne halkea jäätyessään.

## Sisätilan muuttaminen

### Laatikoiden ja pakastimen lasilevyjen irrottaminen

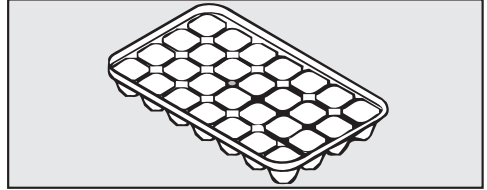
Laatikot voidaan vetää ulos täyttämistä ja tyhjentämistä sekä puhdistamista varten.

Voit myös tehdä lisää tilaa pakastimeen. Jos haluat säilyttää pakastimessa kookkaita tuotteita, esim. kokonaista joulu-kinkkua, voit irrottaa pakastuslaatikoiden välissä olevat lasilevyt.

- Vedä laatikot kokonaan ulos ja nosta ne irti ylöspäin.
- Nosta lasilevyä vähän ylöspäin ja vedä se ulos eteenpäin.

## Varusteiden käyttö

### Jääpalojen valmistus



- Täytä jääpala-astiasta 3/4 vedellä ja aseta se pakastuslaatikon pohjalle.
- Mikäli jääpala-astia jäätyy kiinni, irrota se tylpän esineen, esim. lusikanvarren avulla.

**Vinkki:** Jääpalat irtoavat helposti astiasta, kun pidät sitä hetken juoksevan veden alla.

# Sulatus

## Pakastin

Pakastin ei sula automaattisesti.


Normaalin käytön aikana pakastimen pinnoille, esim. sisäseinille, muodostuu huurretta ja jäätä. Huurre- ja jääkerroksen paksuus vaihtelee myös seuraavien tekijöiden vuoksi:

- Olet avannut pakastimen ovea usein ja/tai pitänyt sitä kauan auki.
- Olet pakastanut kerralla suuren määrän elintarvikkeita.
- Laitteen sijoituspaikan ilmankosteus on lisääntynyt.

Jos jääkerros on liian paksu, pakastuslaatikoita saattaa olla vaikea avata ja pahimmassa tapauksessa pakastimen ovi ei mene tiiviisti kiinni. Paksu jääkerros heikentää lisäksi pakastustehoa, mikä lisää sähkönkulutusta.

- Sulata pakastin säännöllisesti, viimeistään silloin, kun sen sisäpinnoille on muodostunut noin 0,5 cm paksu jääkerros.

**Vinkki:** Pakastin kannattaa sulattaa aina silloin, kun se on tyhjä tai siellä on mahdollisimman vähän tavaraa ja ympäristön lämpötila on mahdollisimman alhainen.

 Vääränlaisen sulatuksen aiheuttama vaurioiden vaara.

Varo ettet vahingoita höyrystintä sulatuksen aikana, koska tällöin kylmälaite ei enää toimi kunnolla.

Älä kaavi tai raaputa huurre- tai jääkertymiä pois. Älä käytä teräviä esineitä.

Älä käytä sulatuksen nopeuttamiseksi mitään mekaanisia apuvälineitä tai keinoja, joita valmistaja ei suosittele.

## Ennen sulatusta


- Kytke pakastustoiminto päälle noin vuorokaudeksi ennen sulatusta. Tällöin pakasteet kylmenevät mahdollisimman kylmiksi ja ne säilyvät paremmin huoneenlämmössä.
- Ota pakasteet ulos laitteesta ja kiedo pakasteiden ympärille useita kerroksia sanomalehteä tai kääri ne peittojen sisään.

**Vinkki:** Voit säilyttää pakasteita myös kylmälaukuissa.

- Vie pakasteet mahdollisimman kylmään paikkaan siksi, kunnes pakastin on jälleen toiminnassa.
- Ota kaikki pakastuslaatikot ja lasilevyt (vaihtelevat malleittain) pois pakastimesta.

## Sulatus

Mitä kauemmin pidät pakasteita huoneenlämpötilassa, sitä lyhyemmän ajan ne säilyvät pakastimessa. Suorita sulatus nopeasti.

 Kuumuus ja rakenteisiin tunkeutuva kosteus aiheuttavat vaurioiden vaaran.

Höyrypuhdistimen höyry, sähkökäyttöiset lämmityslaitteet ja palavat kynttilät voivat vahingoittaa laitteen muovisia osia ja elektroniikkaa.

Älä käytä pakastimen sulatuksessa apuna höyrypuhdistimia, sähkölämmittäjiä tai palavia kynttilöitä.

Sulatus- ja jäänpoistoaineet voivat muodostaa räjähtäviä kaasuja, sisältää muovia vahingoittavia liuotin- tai ponneaineita sekä lisäksi olla terveydelle haitallisia.

Älä käytä sulatukseen sulatus- tai jäänpoistoaineita.

- Kytke kylmälaite pois päältä.

Kylmäkoneisto pysähtyy.

- Irrota laitteen pistotulppa pistorasiasta tai kytke laitteen sulake pois päältä.

- Anna pakastimen oven olla auki.

**Vinkki:** Voit nopeuttaa sulamista laittamalla pakastinosan sisään kuumaa (ei kiehuva) vettä sisältäviä astioita pannunalustan päällä. Anna tällöin laitteen oven olla kiinni, jottei lämpö pääse karuun.

- Poista irronneet jääpalaset.

- Kuivaa sulamisvesi käyttämällä imukykyistä sientä tai liinaa.

## Sulatuksen jälkeen

- Puhdista pakastimen sisätila ja kuivaa se.

- Sulje laitteen ovet.

- Liitä kylmälaite takaisin sähköverkkoon ja kytke se päälle.

- Kytke pakastustoiminto päälle, niin pakastin jäähtyy nopeammin.

- Kun pakastin on kylmennyt tarpeeksi, laita pakasteet takaisin pakastuslaatikoihin ja aseta pakastuslaatikot pakastimeen.

- Kytke pakastustoiminto pois päältä heti, kun pakastin on jäähtynyt vähintään  $-18\text{ °C}$ :een.

# Puhdistus ja hoito

Varo, ettei laitteen elektronisiin osiin tai valaisimeen pääse vettä.



Kosteus aiheuttaa vaurioiden vaaran.

Höyrypuhdistimen höyry voi vahingoittaa laitteen muovisia osia ja elektroniikkaa.

Älä käytä kylmälaitteen puhdistukseen höyrypuhdistimia.

Älä koskaan irrota kylmälaitteen sisällä olevaa arvokilpeä. Arvokilpeä tarvitaan mahdollista huoltoa varten.

## Tietoa puhdistusaineista

Käytä kylmälaitteen sisätilan puhdistukseen vain elintarvikkeille haitattomia puhdistus- ja hoitoaineita.

Välttyäksesi pintojen vahingoittumiselta **älä käytä puhdistuksessa**

- sooda-, ammoniakki-, happo- tai kloridipitoisia puhdistusaineita,
- kalkkia irrottavia puhdistusaineita,
- hankaavia puhdistusaineita, esim. hankausjauhetta, nestemäistä hankausainetta, puhdistuskiviä,
- liuotinaineita sisältäviä puhdistusaineita,
- ruostumattoman teräksen puhdistusaineita,
- astianpesukoneen pesuaineita,
- uuninpuhdistusaineita,
- lasinpuhdistusaineita,
- hankaavia kovia sieniä tai harjoja, esim. kattiloiden puhdistukseen tarkoitettuja sieniä,
- ihmesiäniä (taikasieniä),
- teräviä metallikaapimia.

Suosittelomme puhdistusta haalealla vedellä ja tilkalla käsiastianpesuainetta.

Seuraavilta sivuilta löydät tärkeitä puhdistusohjeita.



## Kylmälaitteen esivalmistelu puhdistusta varten

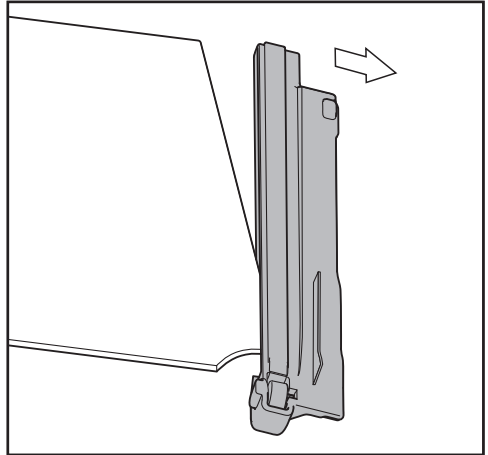
- Kytke kylmälaitte pois päältä.

Näyttöruutu sammuu ja kompressori kytkeytyy pois päältä.

- Tyhjennä kylmälaitte elintarvikkeista ja siirrä tuotteet viileään paikkaan.
- Sulata pakastin (ks. kappale Sulatus).
- Irrota kaikki irti lähtevät osat puhdistusta varten.

- Ota laatikot ulos.
- Irrota hyllytasot: Nosta hyllytasoa etuosastaan kevyesti ylöspäin ja vedä taso irti eteenpäin.

Hyllytasojen sivulistat eivät kestä pesua astianpesukoneessa.



- Vedä listat irti.
- Kiinnitä listat takaisin paikoilleen hyllytasoon puhdistuksen jälkeen.

# Puhdistus ja hoito

## Sisätilan ja varusteiden puhdistus

Sulata ja puhdista kylmälaite säännöllisesti (noin kaksi kertaa vuodessa).

Älä anna likaantumien kuivua kiinni, vaan pyyhi ne pois mahdollisimman pian.

Tee tämä mieluiten silloin, kun

- laitteessa on vähän tai ei lainkaan pakasteita,
  - sijoitushuoneen ilmankosteus ja ympäröivä lämpötila ovat alhaisia (kylmään vuodenaikaan).
- Puhdista **laitteen sisätila** puhtaalla sieniliinalla ja lämpimällä vedellä, johon olet lisännyt hieman astianpesuainetta.
- Huuhtelevat pinnat huolellisesti puhtaalla vedellä ja kuivaa lopuksi pinnat kuivalla liinalla.

Seuraavat osat **eivät kestä pesua astianpesukoneessa:**

- kaikki pakastuslaatikot
  - hyllytasot
- Puhdista nämä osat/varusteet käsin.

Jääpala-astia **kestää pesun astianpesukoneessa.**

⚠ Liian korkea pesulämpötila aiheuttaa vaurioiden vaaran.

Kylmälaitteen osat voivat mennä pilalle, esim. vääntyä, jos peset niitä astianpesukoneessa yli 55 °C:n lämpötiloissa.

Pese konepesun kestäviä kylmälaitteen osia vain pesuohjelmilla, joiden lämpötila on enintään 55 °C.

Muoviosat voivat värjäytyä astianpesukoneessa joutuessaan kosketuksiin luonnostaan värjäävien aineiden, esim. porkkanan, ketsupin tai paprikan kanssa. Värjäntymät eivät kuitenkaan vaikuta osien käyttöominaisuuksiin.

- Jätä kylmälaite auki hetkeksi, jotta se ehtisi tuulettua eikä sisään muodostuisi hajua.

## Luukun tiivisteiden puhdistus

Jos ovitiivisteet ovat vahingoittuneet tai irronneet urastaan, laitteen ovi ei ehkä mene kunnolla kiinni ja laitteen kylmäteho heikkenee. Tämän seurauksena laitteen sisätilaan tiivistyy kosteutta, joka saattaa jäätymään.

Älä vahingoita tiivisteitä ja tarkista että tiivisteet pysyvät paikoillaan urissaan.



Vääränlainen puhdistus aiheuttaa vaurioiden vaaran.

Öljyt ja rasvat voivat haurastuttaa oven tiivistettä.

Älä siksi öljyä tai rasvaa tiivisteitä.

- Puhdista ovitiivisteet säännöllisesti pelkällä vedellä ja kuivaa ne aina lopuksi pehmeällä liinalla.

## Tulo- ja poistoilma-aukkojen puhdistus

Pölyn kerääntyminen lisää energiankulutusta.

- Puhdista laitteen tulo- ja poistoilma-aukot säännöllisesti harjalla tai pölynimurin pölysuuttimella (esim. Miele pölynimurin pölyharjalla).

## Puhdistuksen jälkeen

- Sulje laitteen ovi.
- Kytke kylmälaite takaisin päälle.
- Kytke SuperFrost-pakastustoiminto päälle, niin pakastin jäähtyy nopeammin.
- Kun pakastin on jäähtynyt tarpeeksi, täytä pakastuslaatikot pakasteilla ja aseta ne takaisin pakastimeen.
- Kytke SuperFrost-pakastustoiminto pois päältä.

# Vianetsintä

Useimmat päivittäisessä käytössä syntyvät häiriöt ja ongelmat voit poistaa itse. Monissa tapauksissa säästät sekä aikaa että rahaa, kun sinun ei tarvitse kutsua huoltoliikettä paikalle.

Seuraavien taulukoiden tarkoituksena on auttaa sinua löytämään häiriön tai vian mahdollinen syy.

Vältä kylmälaitteen ovien avaamista ennen häiriön korjausta, niin tuotteet pysyvät mahdollisimman kauan kylminä.




Ongelma	Syy ja toimenpide
<b>Kylmälaitte ei kylmene eikä sisävalo pala, kun jääkaapin ovi on auki.</b>	Kylmälaitetta ei ole kytketty päälle. ■ Kytke kylmälaitte päälle.
	Laitteen pistotulppa ei ole kunnolla kiinni pistorasiassa. ■ Työnnä pistotulppa pistorasiaan.
	Tarkista, onko laitteen pistorasian sulake palanut: vika saattaa olla kylmälaitteessa, sähköverkon jännitteessä tai jossain muussa laitteessa. ■ Ota yhteys sähköasentajaan tai Miele-huoltoon.
<b>Kompressorin käy koko ajan.</b>	Kyseessä ei ole häiriö. Kun laitteessa ei ole paljon jäädytettävää tavaraa, laitteen kompressorin kytkeytyminen alhaiselle kierrosnopeudelle energian säästämiseksi. Tämän vuoksi kompressorin käy myös tavallista pitempään.

Ongelma	Syy ja toimenpide
<p><b>Kompressori kytkeytyy päälle yhä useammin ja käy pitkään, kylmälaitteen lämpötila laskee liian.</b></p>	<p>Kylmälaitteen ilmanotto- ja ilmanpoistoaukot ovat peitossa tai täynnä pölyä.</p> <ul style="list-style-type: none"> <li>■ Älä peitä laitteen ilmanotto- ja ilmanpoistoaukkoja.</li> <li>■ Puhdista ilmanotto- ja ilmanpoistoaukot säännöllisesti pölystä.</li> </ul>
	<p>Olet ehkä avannut laitteen ovea tavallista useammin tai laittanut laitteeseen suuria määriä lämpimiä elintarvikkeita.</p> <ul style="list-style-type: none"> <li>■ Avaa ovi vain tarvittaessa ja mahdollisimman lyhyeksi ajaksi.</li> </ul> <p>Laite kylmenee takaisin asettamaasi lämpötilaan jonkin ajan kuluttua.</p>
	<p>Laitteen ovi ei ole kunnolla kiinni. Pakastimeen saattaa olla jo kertynyt paksuhko jääkerros.</p> <ul style="list-style-type: none"> <li>■ Sulje laitteen ovi.</li> </ul> <p>Laite kylmenee takaisin asettamaasi lämpötilaan jonkin ajan kuluttua.</p> <p>Jos laitteeseen on jo kertynyt paksuhko jääkerros, kompressorin kylmäteho laskee ja energiankulutus kasvaa.</p> <ul style="list-style-type: none"> <li>■ Sulata kylmälaite ja puhdista se.</li> </ul>
	<p>Ympäristön lämpötila on liian korkea. Mitä korkeampi ympäristön lämpötila on, sitä pitempiä aikoja kylmäkoneisto käy.</p> <ul style="list-style-type: none"> <li>■ Noudata kappaleessa Asennusohjeita – Sijoituspaikka annettuja ohjeita.</li> </ul>
	<p>Lämpötila on säädetty liian kylmäksi.</p> <ul style="list-style-type: none"> <li>■ Muuta lämpötilan asetusta.</li> </ul>
	<p>Pakastustoiminto on vielä päällä.</p> <ul style="list-style-type: none"> <li>■ Energian säästämiseksi voit kytkeä pakastustoiminnon pois päältä ennenaikaisesti.</li> </ul>



# Vianetsintä

Ongelma	Syy ja toimenpide
<b>Kompressorin kytkeytyy päälle yhä harvemmin ja käy lyhyesti, kylmälaitteen lämpötila nousee.</b>	Kyseessä ei ole häiriö. Asetettu lämpötila on liian korkea. <ul style="list-style-type: none"><li>■ Muuta lämpötila-asetusta.</li><li>■ Tarkista laitteen sisälämpötila vielä 24 tunnin kuluttua.</li></ul>
	Pakasteet alkavat sulaa. Ympäristön lämpötila saattaa olla kylmempi kuin kylmälaitteen huoneenlämpötilaluokassa on mainittu. Kompressorin käy harvemmin, kun ympäristön lämpötila on liian alhainen. Siksi pakastin voi lämmitä liikaa. <ul style="list-style-type: none"><li>■ Noudata kappaleessa Asennusohjeita – Sijoituspaikka annettuja ohjeita.</li><li>■ Nosta ympäristön lämpötilaa.</li></ul>
<b>Kompressorin vieressä takana alhaalla vilkkuu LED-merkkivalo (vaihtelee malleittain). Kompressorin elektroniikka on varustettu toiminta- ja virhediagnoosimerkkivalolla.</b>	Merkkivalo vilkkuu useita kertoja 5 sekunnin välein. Laitteessa on toimintahäiriö. <ul style="list-style-type: none"><li>■ Ota yhteys huoltoon.</li></ul>
	Merkkivalo vilkkuu säännöllisesti 15 sekunnin välein. Kyseessä ei ole häiriö. Vilkkuminen on normaalia.

## Näyttöruudulla näkyvät ilmoitukset

Ilmoitus	Syy ja toimenpide
<p><b>Näyttöruudussa palaa symboli . Laitetta ei voi kytkeä pois päältä.</b></p>	<p>Laitteen <b>lukitus</b> on kytketty päälle.</p> <ul style="list-style-type: none"> <li>■ Kytke lukitus kokonaan pois päältä (ks. “Asetusten muuttaminen – Lukituksen kytkeminen päälle ja pois päältä”).</li> </ul>
<p><b>Näytössä vilkkuu kaksi viivaa.</b></p>	<p>Lämpötilanosoitin näyttää vain alle 0 °C:n lämpötiloja.</p> <ul style="list-style-type: none"> <li>■ Tarkista lämpötilanosoitin näyttämä lämpötila noin kuuden tunnin kuluttua siitä, kun kytkit laitteen päälle.</li> </ul>
<p><b>Laitteesta kuuluu hälytysääni ja symboli  ja lämpötilanosoitin vilkkuvat näytössä.</b></p>	<p><b>Lämpötilahälytys</b> on kytkeytynyt päälle (ks. kappale Lämpötila- ja ovihälytys): Kylmälaitteen lämpötila on noussut tai laskenut liikaa säätämäsi lämpötilaan nähden.</p> <p>Tämä voi johtua esimerkiksi seuraavista syistä:</p> <ul style="list-style-type: none"> <li>– Laitteen ovea on avattu monta kertaa peräkkäin.</li> <li>– Olet pakastanut kerralla paljon tuoreita elintarvikkeita, mutta et ole kytkenyt päälle pakastustoimintoa.</li> <li>– Huoneistossa on ollut pitkä sähkökatko.</li> </ul> <ul style="list-style-type: none"> <li>■ Poista hälytyksen aiheuttanut syy.  sammuu. Jos lämpötila on kovin korkea, varmista etteivät pakasteet ole sulaneet osittain tai kokonaan. Muista ettei sulaneita pakasteita saa pakastaa uudelleen, vaan ne on ensin kypsennettävä (keitettävä tai paistettava).</li> </ul>

# Vianetsintä

Ilmoitus	Syy ja toimenpide
<p><b>Näyttöruudussa näkyy sähkökatkon symboli , ja laitteesta kuuluu hälytysääni. Näytössä näkyy myös lämpimin lämpötila, johon pakastin on ehtinyt lämmitä sähkökatkon aikana.</b></p>	<p>Huoneistossa on ollut <b>sähkökatko</b>: pakastimen lämpötila on noussut liikaa viime päivien tai tuntien aikana sähkökatkon vuoksi.</p> <p>Kun sähkökatko on mennyt ohi, kylmälaite on jatkanut toimintaansa entiseen tapansa.</p> <ul style="list-style-type: none"><li>■ Paina OK-painiketta.</li></ul> <p>Näytössä näkyvä lämpimimmän lämpötilan näyttö häviää. Tämän jälkeen lämpötilanosoitin alkaa jälleen osoittaa pakastimen todellista lämpötilaa.</p> <ul style="list-style-type: none"><li>■ Jos elintarvikkeet ovat sulaneet osittain tai kokonaan, tarkista niiden kunto. Muista ettei sulaneita pakasteita saa pakastaa uudelleen, vaan ne on ensin kypsennettävä (keitettävä tai paistettava).</li></ul>
<p><b>Näytössä näkyy symboli , kylmälaite ei kylmene, mutta laitetta voi käyttää ja sisävalo palaa.</b></p>	<p>Messuasetus on kytketty päälle. Messuasetuksen ansiosta laitteen toimintoja voidaan esitellä ilman, että laite kylmenee. Kotitalouskäytössä tätä asetusta ei tarvita.</p> <ul style="list-style-type: none"><li>■ Kysy Miele-huollosta, miten voit kytkeä messuasetuksen pois päältä omassa kylmälaiteessasi.</li></ul>
<p><b>Näyttöruudussa näkyy "F0 ... F9".</b></p>	<p>Laitteessa on tekninen häiriö.</p> <ul style="list-style-type: none"><li>■ Ota yhteys huoltoon.</li></ul>



## Muita ongelmia

Ongelma	Syy ja toimenpide
<b>Pakastimen ovea ei pysty avaamaan monta kertaa peräkkäin.</b>	Kyseessä ei ole häiriö. Kun olet avannut oven jo kerran, kestää noin minuutin ennen kuin oven voi avata uudelleen muuten kuin voimakkaasti vetämällä.
<b>Pakasteet ovat jäätyneet kiinni.</b>	Elintarvikepakkaus ei ollut täysin kuiva, kun asetit sen pakastumaan. <ul style="list-style-type: none"> <li>■ Irrota pakasteet tylpän esineen, esim. lusikanvarren avulla.</li> </ul>
<b>Laitteen ulkoseinät tuntevat lämpimiltä.</b>	Kyseessä ei ole häiriö. Kompressorin toiminnasta syntyvä lämpö siirretään laitteen ulkoseiniin kondenssiveden muodostumisen välttämiseksi.

## Sytä laitteesta kuuluviin ääniin

<b>Normaaleja ääniä</b>	<b>Mistä äänet johtuvat?</b>
<b>Hurrrr...</b>	Hurina kuuluu laitteen moottorista (kompressorista). Ääni voi olla hetkellisesti voimakkaampi, kun moottori kytkeytyy päälle.
<b>Pulp, pulp...</b>	Pulputus, kurlutus tai solina aiheutuu kylmäaineen liikkeestä kylmäputkistoissa.
<b>Naks...</b>	Naksahtelua kuuluu aina silloin, kun termostaatti kytkee moottorin päälle tai pois päältä.
<b>Paukahtelu...</b>	Paukahtelua saattaa kuulua, kun kylmälaitteen materiaalit laajenevat tai supistuvat lämpötilan vaihdellessa.
Huomaa, että moottorin käynnistä tai kylmäaineen virtaamisesta aiheutuvat äänet kuuluvat asiaan eikä niitä voi välttää!	

<b>Käytöstä aiheutuvat äänet</b>	<b>Syy ja korjaustoimenpide</b>
<b>Räminä, kolina, kilinä</b>	Kylmälaite ei ole suorassa ja tukevasti paikallaan. Suorista se vesivaa'an avulla. Ruuvaa tarvittaessa laitteen säätöjalkoja tai laita jotain laitteen jalkojen alle.
	Kylmälaite ottaa kiinni viereisiin kalusteisiin tai laitteisiin. Vedä laitetta hieman irti näistä.
	Laitteen hyllyt tai laatikot heiluvat tai ovat jumiutuneet. Tarkista kaikki laitteen irrotettavat osat ja aseta ne tarvittaessa uudelleen paikoilleen.
	Pullot tai astiat ottavat kiinni toisiinsa. Vedä niitä hieman irti toisistaan.
	Verkkoliitännäjohdon pidike on jäänyt paikalleen laitteen takapuolelle. Ota se pois.

## Yhteydenotto häiriötilanteissa

Ellet saa itse poistetuksi toimintahäiriötä, ota yhteys Mielen koneita ja laitteita myyvään liikkeeseen tai Mielen asiakaspalveluun.

Mielen huollon voit varata verkossa osoitteesta [www.miele.fi/huolto](http://www.miele.fi/huolto).

Mielen asiakaspalvelun yhteystiedot löydät tämän vihkosen takakannesta.

Asiakaspalvelu tarvitsee laitteen mallitunnisteen ja valmistusnumeron (Fabr./SN/Nr.). Nämä tiedot löytyvät arvokilvestä.

Arvokilpi sijaitsee kylmälaitteen sisällä.

## EPREL-tietokanta

01.03.2021 alkaen energiamerkintään ja ekologista suunnittelua koskeviin vaatimuksiin liittyvät tiedot löytyvät eurooppalaisesta tuotetietokannasta (EPREL). Tietokantaan pääsee linkistä <https://eprel.ec.europa.eu/>. Tietokannasta etsitään tietoa mallitunnisteen perusteella.

Mallitunnisteen löydät laitteen arvokilvestä.

<b>Miele</b>			
XXXXXX		Nr. XX/XXXXXXXXXX.	
<small>WEINTEMPERSCHRANK-UNTERSCHICKELE          MULTITEMPERATURE WINE STORAGE CABINET-UNDERWORKTOP          ARMOIRE DE MISE EN TEMP. DES VINS-MOD. ENCASTRABLE SOUS PLAN          ARMARIO PLACONCIONAMTO VINGE-MODERN POTRABALO ENCIEMERA          BIFILISIT TEMPERATYRSHKAI LUKK9</small>			
<small>Klasse/Class          Classa/Classe          SN-ST</small>	<small>Ap-Typ/AP-Type          AP-Type/AP-Tipo</small>	<small>Bruttinhalt/Gross Capacity          Volume Brut/Capacità Bruta</small>	<small>Gefriervermögen/Freezing Capacity          Pouvoir de Congel/Capacità Congeladora</small>
<small>Nutzhalt          Net Capacity          Volume Utile          Capac. Util</small>	<small>Ge / K / G / WINE / CHILL          Tot / R / F / WINE / CHILL          To / R / C / WINE / CHILL          Tot / F / C / WINE / CHILL</small>	<b>R600a: XXg</b>	

## Takuu

Tälle laitteelle on myönnetty kahden (2) vuoden takuu.

Tarkempia tietoja omassa maassasi voimassa olevista takuehdoista saat Miele-huollosta.

# Asennus

---

## Sähköliitäntä

Kylmälaitteessa on vakiovarusteena pistotulppallinen verkkoliitäntäjohto, jonka saa liittää vaihtovirtaverkkoon 50 Hz, 220–240 V.

Pistorasia on suojattava vähintään 10 A sulakkeella.

Laitteen saa liittää ainoastaan asianmukaisesti asennettuun sukopistorasiaan. Sähköliitännät on tehtävä normin VDE 0100 mukaisesti!

Jotta laite voidaan tarvittaessa irrottaa nopeasti sähköverkosta, pistorasiaan on päästävä helposti käsiksi eikä se saa sijaita suoraan laitteen takana.

Mikäli pistorasiaan ei pääse käsiksi enää asennuksen jälkeen, tai mikäli laite liitetään kiinteästi sähköverkkoon, sähköliitäntä on varustettava erillisellä, kaikki koskettimet avaavalla erotuskytkimellä. Käytettävän kytkimen erotusvälin on oltava yli 3 mm. Tällaisia kytkimiä ovat mm. johdonsuojakatkaisimet, sulakkeet ja kontaktorit (EN 60335).

Laitteen pistotulppa ja verkkoliitäntäjohto eivät saa ottaa kiinni laitteen takaseinään, koska laitteen värinä voi vahingoittaa pistotulppaa tai verkkoliitäntäjohtoa. Seurauksena voi olla oikosulku.

Älä liitä minkään muunkaan sähkölaitteen pistotulppaa tämän laitteen takana olevaan pistorasiaan.


Laitetta ei saa liittää sähköverkkoon jatkojohdon avulla, sillä ne eivät ole ehdottoman turvallisia ja saattavat esim. ylikuumentua.

Älä liitä kylmälaitetta sähköverkkoon invertterin välityksellä. Invertterejä käytetään esim. silloin, kun halutaan muuntaa aurinkopaneeleilla tuotettu tasavirta vaihtovirraksi.

Laitteen päälle kytkemisen yhteydessä syntyvä jännitepiikki saattaa aktivoida laitteen turvakatkaisun. Laitteen elektroniikka saattaa vaurioitua. Älä myöskään liitä kylmälaitetta sähköverkkoon ns. **energiansäästö pistotulppien** välityksellä, sillä ne eivät syötä laitteeseen riittävästi sähköä ja se lämpenee liikaa.


Jos laitteen verkkoliitäntäjohto täytyy vaihtaa, jätä vaihto valtuutetun sähköasentajan tehtäväksi.

## Asennusohjeita

 Loukkaantumisvaara ja laitteen vahingoittumisen vaara, jos kylmälaite pääsee kaatumaan.


Kylmälaite on erittäin raskas ja se voi helposti kaatua eteenpäin oven ollessa auki.

Älä avaa kylmälaitteen ovea/ovia ennen kuin laite on sijoitettu ja kiinnitetty paikalleen sijoitusaukkoon Käyttö- ja asennusohjeen mukaisesti.

 Lämpöä tuottavat laitteet aiheuttavat palo- ja vaurioitumisvaaran.

Lämpöä tuottavat laitteet voivat sytyä palamaan ja sytyttää myös kylmälaitteen.


Kylmälaitetta ei saa asentaa keittotason alapuolelle.

 Avoliekit aiheuttavat palo- ja vaurioitumisvaaran.

Avoliekit voivat sytyttää kylmälaitteen palamaan.

Pidä siksi avoliekit, kuten kynttilät etäällä kylmälaitteesta.

## Side-by-side-asennus

 Laitteen ulkoseiniin tiivistyvä vesi aiheuttaa vaurioiden vaaran.

Erittäin kostealla ilmalla laitteen ulkoseiniin voi tiivistyä vettä, mikä puolestaan voi aiheuttaa korroosiota.

Siksi kylmälaitetta ei pidä sijoittaa tiiviisti vierekkäin tai päällekkäin toisten kylmälaitteiden kanssa.

Tämän kylmälaitteen voi kuitenkin asentaa vierekkäin toisen kylmälaitteen kanssa (side-by-side-asennus), koska sen sivuseinissä on sisäänrakennettu lämmitys.

Kysy tarkemmin kodinkonekauppiaalta, mitkä laitemallit sopivat yhteen tämän kylmälaitteen kanssa.

# Asennus

## Sijoituspaikka


Paras sijoituspaikka on kuiva, tuuletettava huone.

Kun valitset sijoituspaikkaa, ota huomioon, että lämpö lisää energiankulutusta. Laitetta ei siksi kannata sijoittaa lämmityslaitteen, liedon tai muun lämmönlähteen viereen. Vältä myös laitteen sijoittamista paikkaan, jossa se on alttiina suoralle auringonpaisteelle.

Mitä korkeampi huoneenlämpötila on, sitä pitempiä aikoja kompressorin käy, mikä puolestaan lisää sähkönkulutusta.

Kun sijoitat kylmälaitteen paikalleen, ota lisäksi huomioon seuraavat seikat:

- Jotta laite voidaan tarvittaessa irrottaa nopeasti sähköverkosta, pistorasiaan on päästävä helposti käsiksi eikä se saa sijaita suoraan laitteen takana.
- Laitteen pistotulppa ja verkkoliitäntäjohto eivät saa ottaa kiinni laitteen takaseinään, koska laitteen värinä voi vahingoittaa pistotulppaa tai verkkoliitäntäjohtoa.
- Älä liitä minkään muunkaan sähkölaitteen pistotulppaa tämän laitteen takana olevaan pistorasiaan.

 Suuren ilmankosteuden aiheuttama laitteen vahingoittumisen vaara.

Jos ilmankosteus on erittäin suuri, laitteen ulkoseiniin voi tiivistyä vettä, mikä puolestaan voi aiheuttaa korroosiota.

Jotta näin ei kävisi, sijoita kylmälaite riittävästi tuuletettuun kuivaan ja/tai ilmastoituun tilaan.

Varmista kylmälaitteen kalusteisiin sijoittamisen jälkeen, että sen ovi sulkeutuu kunnolla, etteivät sen tulo- ja ilmankiertoaukot ole tukossa ja että se on sijoitettu kalusteisiin käyttö- ja asennusohjeen mukaisesti.


## Huoneenlämpötilaluokka

Kylmälaitteen ympäristön lämpötila ei saa laskea alle laitteen huoneenlämpötilaluokassa ilmoitetun ala-arvon eikä nousta yli annetun yläarvon. Huoneenlämpötilaluokka on ilmoitettu laitteen arvokilvessä, joka sijaitsee kylmälaitteen sisällä.

Huoneenlämpötilaluokka	Ympäristön lämpötila
SN	+10 °C ... +32 °C
N	+16 °C ... +32 °C
ST	+16 °C ... +38 °C
T	+16 °C ... +43 °C

Liian matala ympäristön lämpötila pidentää kompressorin seisontajaksoja. Tämä voi aiheuttaa jääkaapin sisälämpötilan nousua, mikä puolestaan voi vaikuttaa elintarvikkeiden säilyvyyteen.

## Ilmankierto

 Riittämätön ilmankierto aiheuttaa tulipalo- ja vaurioitumisvaaran.

Jos ilmankierto kylmälaitteen ympärillä ei ole riittävä, kompressori käy tiheämmin ja pitempään. Tämä lisää laitteen energiankulutusta ja nostaa kompressorin lämpötilaa, mikä voi puolestaan vahingoittaa kompressoria.

Huolehdi siitä, että ilma pääsee vapaasti kiertämään kylmälaitteen ympärillä.

Noudata siksi ehdottomasti ilmoitettuja ilmanotto- ja ilmanpoistoaukkojen mittoja.

Ilmanotto- ja ilmanpoistoaukkoja ei saa peittää eikä tukkia.

Puhdista ilmankiertoritiä myös säännöllisesti pölystä.

Laitteen ilmankierto toimii laitteen ja-lustassa olevan ilmankiertoritiän kautta.

## Kalusteovi

### – Rako

Käytettävän kalusteoven paksuus ja pyörityssäde on otettava huomioon määritettäessä oven viereen jätettävän pystysuuntaisen raon leveyttä.

Ota ehdottomasti huomioon seuraava:

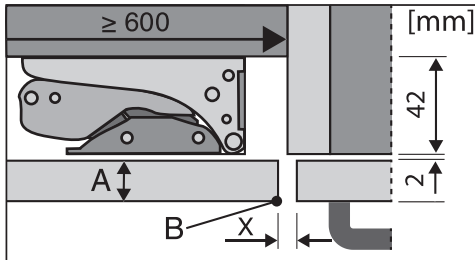
Jos kylmälaitteen kalusteoven sarana-puolen ja sen viereisen keittiökalu-teen etureunan tai sivuseinän välinen etäisyys on liian pieni, kylmälaitteen ovi voi avattaessa ottaa kiinni viereisen keittiökalu-teen etureunaan tai sivusei-nään.

Laske kalusteoven viereen jätettävän raon leveys oven paksuuden ja pyö-ristyssäteen mukaan.

**Vinkki:** Ota tämä huomioon jo keittiö-suunnittelussa tai kylmälaitteen hankin-nan yhteydessä, jotta saat varmasti va-rattuun tilaan sopivan ratkaisun.

# Asennus

Kalusteoven paksuus A [mm]	Raon leveys X [mm] eri pyöristyssäteillä B			
	R0	R1,2	R2	R3
≥16–19	vähint. 3			
20	5	4	4	3,5
21	5,5	5	4,5	4
22	6,5	6	5,5	5

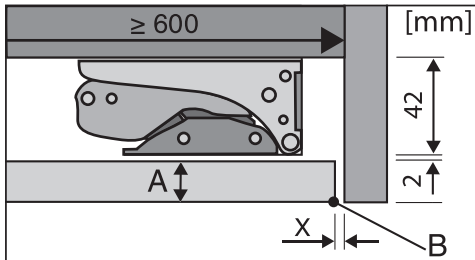


viereisen keittiökaluksen etureuna

A = Kalusteoven paksuus

B = Pyöristyssäde

X = Rako



kalusterivin sivuseinä

A = Kalusteoven paksuus

B = Pyöristyssäde

X = Rako

**Vinkki:** Asenna välikelista kalusteen rungon ja sivuseinän väliin. Näin saat jätettyä väliin sopivan raon.

## Kalusteoven paino

⚠ Raskas kalusteovi aiheuttaa vaurioiden vaaran.

Jos asennat laitteeseen liian painavan kalusteoven, laitteen saranat voivat vahingoittua, mikä voi aiheuttaa mm. kylmälaitteen toimintahäiriöitä.

Kylmälaitte

Kalusteoven suurin paino kg

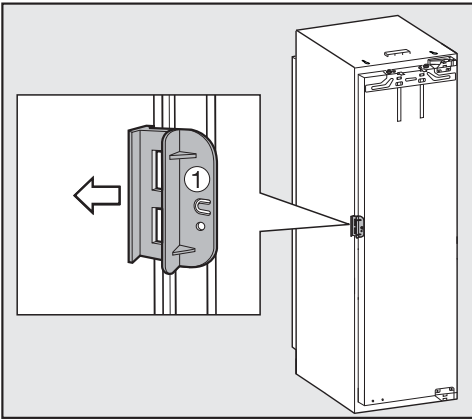
F 31202 Ui

10



## Ennen kylmälaitteen sijoittamista kalusteisiin

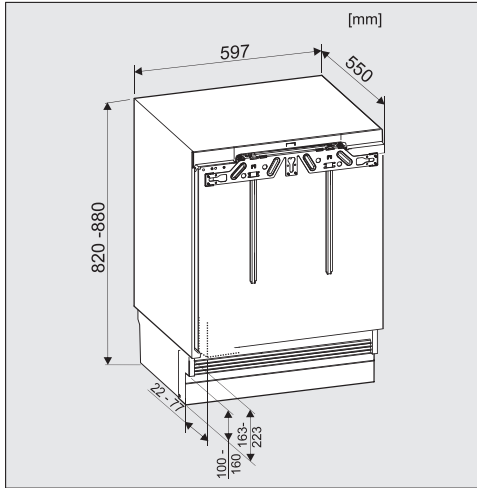
- Ennen laitteen sijoittamista kalusteisiin irrota laitteesta varustepussi, joka sisältää kaikki asennusosat ja varusteet.
- Irrota verkkoliitäntäjohdon pidike laitteen takapuolelta.



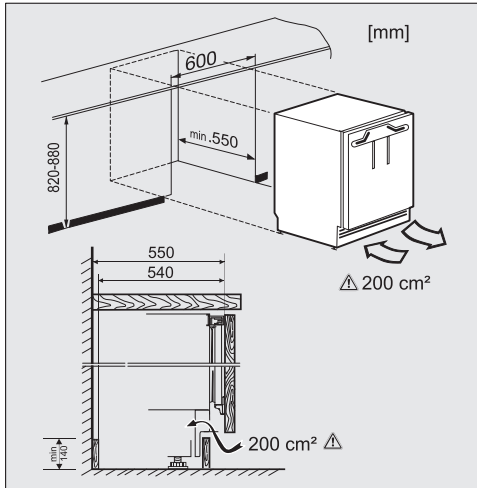
- Avaa laitteen ovi ja vedä punainen kuljetustuki ① (ei kaikissa malleissa) pois.

# Asennus

## Sijoitusmitat



## Laitteen mitat



## Ilmankiertoaukkojen mitat

## Oven avautumissuunnan vaihtaminen

Kylmälaite toimitetaan oikealle avautuvana. Mikäli haluat oven avautuvan vasemmalle, oven avautumissuuntaa on vaihdettava.

**⚠ Loukkaantumis- ja vaurioitumisvaara oven avautumissuunnan vaihtamisen aikana.**

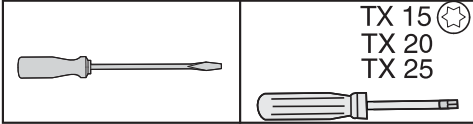
Jos avautumissuunnan vaihdossa on mukana vain yksi henkilö, loukkaantumis- ja vaurioitumisvaara suurenee. Oven avautumissuunnan vaihtoon tarvitaan ehdottomasti kaksi henkilöä.

Jos ovitiivisteet ovat vahingoittuneet tai irronneet urastaan, laitteen ovi ei ehkä mene kunnolla kiinni ja laitteen kylmäteho heikkenee. Laitteen sisätilaan tiivistyy kosteutta, joka saattaa jäädä.

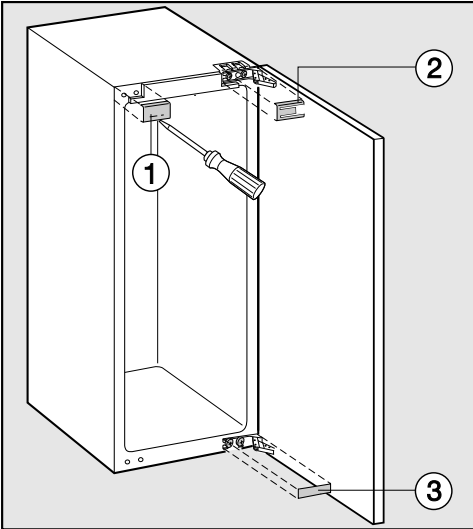
Älä vahingoita tiivisteitä ja tarkista että tiivisteet pysyvät paikoillaan urissaan.

## Oven avautumissuunnan vaihtamisen valmistelut

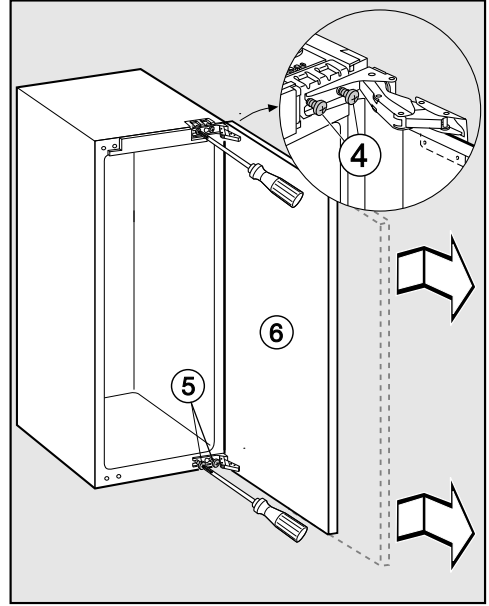
Oven avautumissuunnan vaihtoon tarvittavat seuraavia työkaluja:



- Suojaa lattiaa ja laitteen ovi avautumissuunnan vaihtoa varten: levitä sopiva alusta lattialle laitteen eteen.



- Irrota peitekappaleet ①, ② ja ③.



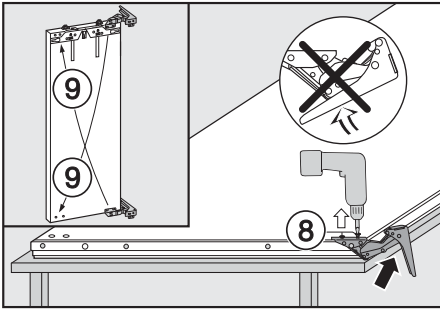
- Löysää hieman saranoiden ruuveja ④ ja ⑤.
- Työnnä laitteen ovea ⑥ ulospäin ja nosta ne irti.
- Kierrä kiinnitysruuvit ④ kokonaan ulos, ja ruuvaa ne löysästi vastapuolen vastaaviin reikiin.
- Kierrä kiinnitysruuvit ⑤ kokonaan ulos, ja ruuvaa ne löysästi vastapuolen vastaaviin reikiin.

# Asennus

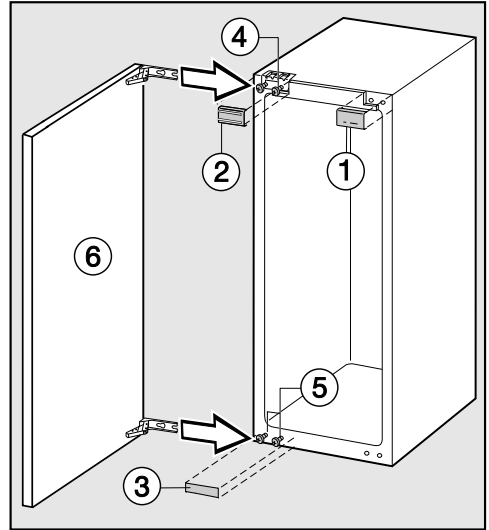
## Oven asentaminen

- Aseta irrottamasi laitteen ovi vakaalle alustalle ulkopuoli ylöspäin.

⚠ Kiinni kääntyvät saranat aiheuttavat loukkaantumisvaaran. Saranat voivat kääntyä kiinni. Jätä saranat auki-asentoon.



- Kierrä ruuvit ⑧ irti.
- Vaihda saranat ristikkäin vastakkaisille puolille ⑨.

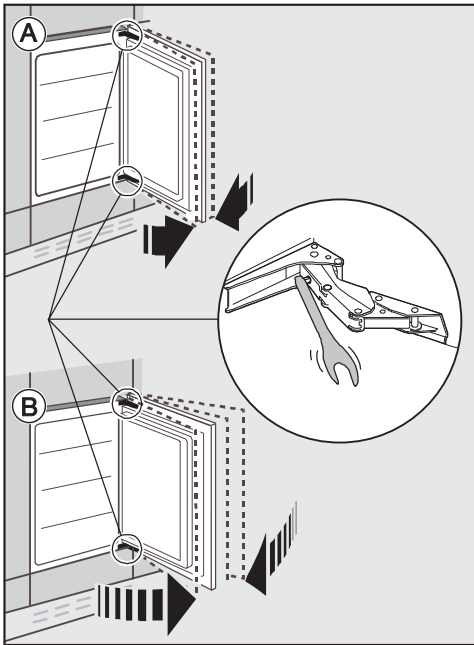


- Työnnä laitteen ovi ⑥ esiasentamiesi ruuvien ④ ja ⑤ varaan ja kiristä ruuvit ④ ja ⑤.
- Napsauta peitelevyt ①, ② ja ③ paikalleen.

## Oven jousivoiman säätäminen

Jos haluat, että laitteen ovi joustaa hie-  
man vastaan avattaessa, jottei ovi au-  
keaisi heti täydellä voimalla kokonaan  
auki, voit lisätä laitteen oven jousivoi-  
maa:

Tee se säätämällä oven saranointa kuu-  
siokokoavaimella.



**A** Kun ovi ei saa aueta täydellä voimal-  
la:

- Kierrä kuusiokoloavainta myötäpäi-  
vään.

Nyt sarana on kiristynyt tiukemmalle ei-  
kä ovi enää avaudu heti kokonaan auki.

**B** Kun ovi saa avautua mahdollisimman  
auki:

- Kierrä kuusiokoloavainta vastapäi-  
vään.

Nyt sarana on löysemmällä ja ovi avau-  
tuu helpommin.

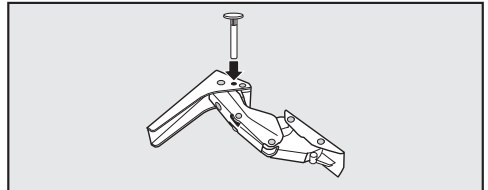
## Oven avautumiskulman rajoitin

Oven saranat on säädetty valmiiksi si-  
ten, että laitteen ovi avautuu kokonaan  
auki.

Jos jostain syystä haluat kuitenkin ra-  
joittaa oven avautumiskulmaa pienem-  
mäksi, voit tehdä tämän säätämällä sa-  
ranoita.

Jos laitteen ovi esimerkiksi ottaa avat-  
taessa kiinni viereiseen sivuseinään, si-  
nun kannattaa säätää oven avautumis-  
kulmaksi noin 90°.

Avautumiskulman rajoitintapit on  
asennettava paikoilleen ennen kylmä-  
laitteen sijoittamista kalusteisiin.












- Työnnä molemmat mukana toimitetut  
rajoitintapit saranoihin ylhäältäpäin.

Nyt ovi avautuu enintään noin 90°.

# Asennus

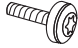


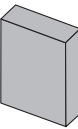
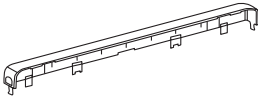
## Kylmälaitteen sijoittaminen kalusteisiin

Laitteen sijoittamiseksi kalusteisiin tarvittavat seuraavat työkaluja:

TX 15, TX 20 		13
TX 15 		6
8		
		
		

### Tarvitset seuraavia kiinnitysosia:

Kaikki kiinnitysosat on merkitty numeroin. Kulloinkin tarvittavan kiinnitysosan numero on merkitty kuhunkin asennusohjeen kohtaan.

		
16x	2x	2x
		
1x	1x	

## Kylmälaitteen esivalmistelu

- Aseta laite suoraan sijoitusaukon eteen.
- Ota kiinni jalustalevyn reunoista ja vedä levy eteenpäin irti.

Voit kiinnittää kylmälaitteen kahdella tavalla:

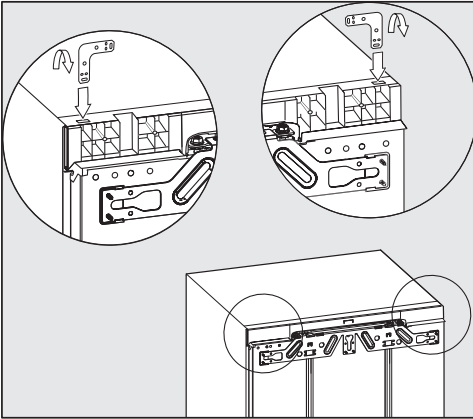
### 1. Kiinnitys ylhäältä

Voit käyttää tätä kiinnitystapaa, kun laitteen yläpuolinen työtaso on kiinnityskulmien kiinnittämiseen soveltuva materiaalia, kuten muovia (laminaattia). Kun kierrät kylmälaitteen säätöjalat kokonaan ulos, laite on tukevasti lattian ja työtason välissä.

### 2. Kiinnitys sivuilta

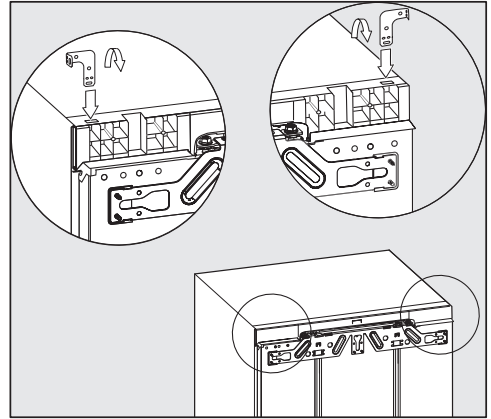
Voit käyttää tätä kiinnitystapaa, kun laitteen yläpuolinen työtaso on kiinnityskulmien kiinnittämiseen soveltuva kovaa materiaalia, kuten graniittia, ja sijoitusaukon sivuseinät puolestaan materiaalia, johon kiinnityskulmat voi kiinnittää.

Käytä tätä kiinnitystapaa myös silloin, kun kylmälaite ei säätöjalat kokonaan ulos kierrettynäkään yllä työtasoon asti.



## 1. Kiinnitys ylhäältä

- Työnnä kiinnityskulmat laitteen kansilevyn aukkoihin.
- Taita kulmaraudat perforoitua linjaa pitkin.




## 2. Kiinnitys sivuilta

Kulmarauta on taivutettava molemmista päistä.


- Työnnä kiinnityskulmat laitteen kansilevyn aukkoihin.
- Taita kulmaraudat perforoitua linjaa pitkin.
- Ota kulmaraudat pois aukoista ja työnnä ne takaisin suora pää edellä.
- Taita nyt kulmaraudan toiset päät perforoitua linjaa pitkin.

# Asennus


## Kylmälaitteen työntäminen sijoitusaukkoon

 Verkko-liitännäjäjohtojen vaurioitumisen vaara.

Kun työntät kylmälaitetta sijoitusaukkoonsa, sen verkko-liitännäjäjohto voi joutua puristuksiin ja vaurioitua. Työnnä kylmälaite varovasti sijoitusaukkoon.

 Lattian vahingoittumisen vaara. Kylmälaitteen liikuttelu voi vaurioittaa lattiaa.

Ole erityisen varovainen liikutellessasi laitetta aroilla lattiapinnoilla.

 Laitteen säätöjalkojen vahingoittumisen vaara.

Säätöjalat voivat mennä rikki. Varmista, että säätöjalat on kierretty kokonaan sisään, ennen kuin alat työntää kylmälaitetta sijoitusaukkoonsa.

**Vinkki:** Löysää takimmaisista säätöjalkoista puoli kierrosta. Näin niiden säätäminen laitteen etupuolelta käy helpommin sen jälkeen, kun laite on työnnetty sijoitusaukkoonsa (ks. kappale Kylmälaitteen suoristaminen).

- Aseta verkko-liitännäjäjohto niin, että se on helppo liittää sähköverkkoon sen jälkeen, kun laite on työnnetty sijoitusaukkoonsa.

**Vinkki:** Solmi laitteen verkko-liitännäjäjohtojen pistotulpan ympärille pätkä narua. Vedä liitännäjäjohto sitten narun avulla keittiökalusteen läpi

Jos työntät kylmälaitteen liian syväälle sijoitusaukkoon, laitteen ovi ei sulkeudu kunnolla kalusteoven asennuksen jälkeen. Tämä voi aiheuttaa laitteeseen jään tai kondenssiveden muodostusta tai muita toimintahäiriöitä. Myös laitteen energiankulutus nousee!

Kylmälaitteen saa työntää vain niin syväälle sijoitusaukkoon, että laitteen rungosta kalustesivuseinien etureunaan on joka puolelta **42 mm**.

- Työnnä kylmälaitetta sijoitusaukkoonsa siihen asti, että sen saranoiden etureunat tulevat ylhäällä ja alhaalla kalusteiden sivuseinien tasalle.

Näin laite on kauttaaltaan **42 mm:n** etäisyydellä sijoitusaukon sivuseinän etureunasta.



**Jos kalustekaapin seinien etupinnoissa on ovivasteita tai muita ulko-  
nevia osia (esim. tiivistelisoja), ky-  
seisten vasteiden mitat on otettava  
huomioon siten, että laite pysyy myös  
tällöin kauttaaltaan **42 mm:n** etäisyy-  
dellä kalusteseinän etureunasta.**

- Vedä tarvittaessa laitetta eteenpäin näiden vasteiden mitan verran.
- Varmista vielä kerran, että laite on kauttaaltaan **42 mm:n** etäisyydellä ovivasteiden etureunasta.

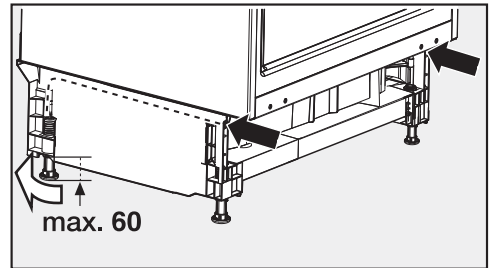
**Vinkki:** Jos mahdollista, irrota ovivas-  
teet ja työnnä laitetta sijoitusaukkoon  
niin pitkälle, että kaikki kiinnityskulma-  
raudat ylhäällä ja alhaalla ottavat kiinni  
sijoitusaukon sivuseinien etureunoihin.

## Kylmälaitteen suoristaminen

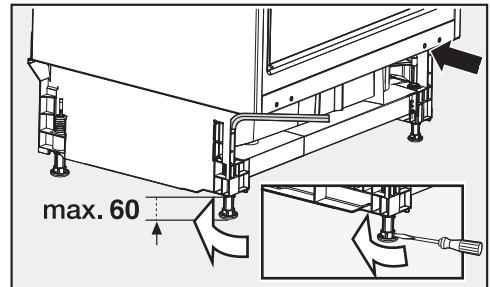
Jos kiinnität kylmälaitteen työtason  
(kiinnitys ylhäältä), jännitä se kevyesti  
lattian ja työtason väliin.

- Kierrä säätöjalkoja sijoitusaukon kor-  
keuden mukaan ulos vuorotellen ja  
varmista, että kylmälaite tulee vaaka-  
suoraan.

### Toimi seuraavasti:



- Säädä molempia takajalkoja kiertä-  
mällä laitteen jalustan etureunassa  
vasemmalla ja oikealla olevia säätö-  
ruuveja ristiurataltalla.

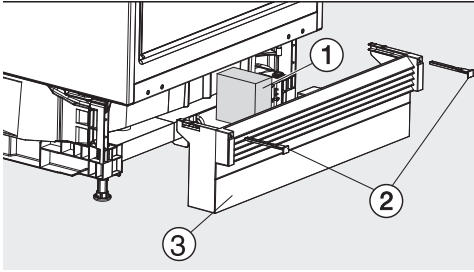


- Kierrä molempia etujalkoja ulos kuu-  
siokoloavaimella.

**Vinkki:** Kun olet kiertänyt niitä vähän  
ulos, voit säätää niitä ruuvitaltalla jalan  
alaosasta (ks. pieni kuva).

Vaahtomuoviosa ① toimii ilmavirran  
jakajana, mikä ehkäisee toimintahäi-  
riöitä.

# Asennus



- Aseta laitteen mukana toimitettu vaahtomuoviosia ① paikalleen.
- Aseta jalustalevy ③ takaisin paikalleen, mutta älä kiinnitä sitä vielä.

## Kun kalusterivistöön ei asenneta yhtenäistä jalustalevyä:

- Vedä laitteen jalustalevy ③ niin eteen, että ilmankiertoritilä tulee samaan linjaan viereisten kalusteiden jalustojen kanssa.
- Pidä jalustalevyä paikallaan ja kiinnitä se oikealta ja vasemmalta mukana toimitetuilla salvoilla ②.

## Kun kalusterivistöön asennetaan yhtenäinen jalustalevy:

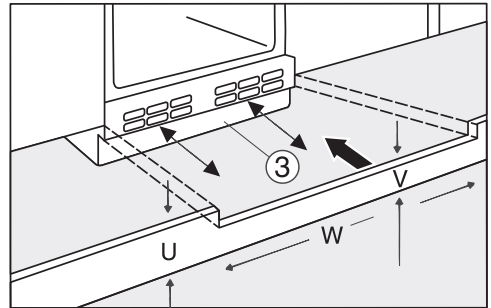
- Työnnä jalustalevy ③ kylmälaitetta vasten, ja kiinnitä se salvoilla ② oikealta ja vasemmalta.

## Yhtenäisen jalustalevyn asennus

Kylmälaitteen ilmanotto ja ilmanpoisto toimii laitteen jalustassa olevan ilmankiertoritilän kautta.

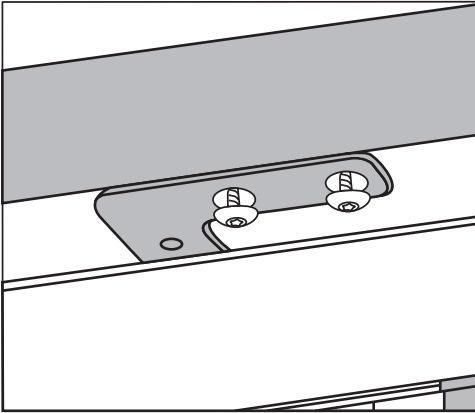
Laitteen ilmanotto- ja ilmanpoistaukkoja ei missään tapauksessa saa peittää.

Jos asennat yhtenäisen jalustalevyn, sitä on madallettava kylmälaitteen kohdalta niin, ettei laitteen ilmankiertoritilä peity.

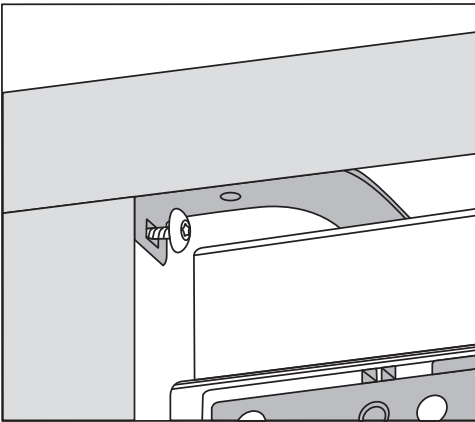


- Madalla yhtenäistä jalustalevyä (U) laitteen kohdalta.
- Sovita yhtenäisen jalustalevyn yläreuna laitteen koko sijoitusaukon leveydeltä (W) laitteen jalustalevyn ③ alle (V).

## Laitteen kiinnittäminen kalustekaappiin



1. Kiinnitys ylhäältä



2. Kiinnitys sivuilta

- Kiinnitä kylmälaite ruuveilla oikealta ja vasemmalta.

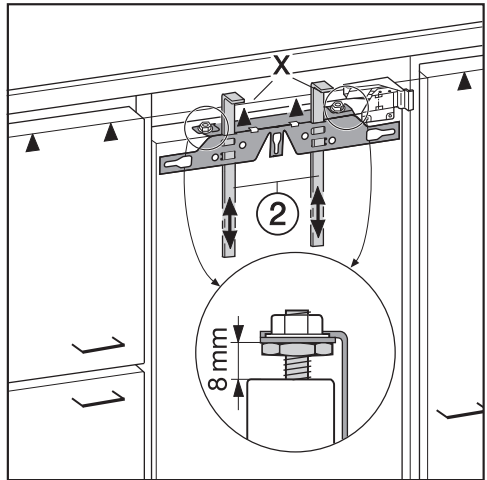
## Kalusteoven asentaminen

Kalusteoven yläreunan on tultava samaan linjaan viereisten kaapinvien kanssa.

Kalusteovi täytyy asentaa tasaisesti eikä siihen saa jäädä jännitteitä.

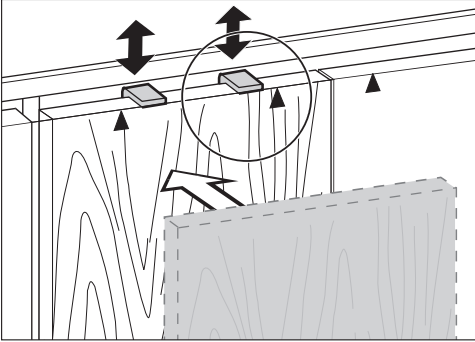
Seuraavassa kappaleessa kerrotaan, miten vähintään 16–19 mm paksu kalusteovi asennetaan.

Varmista, että jalustalevy on asennettu paikalleen.

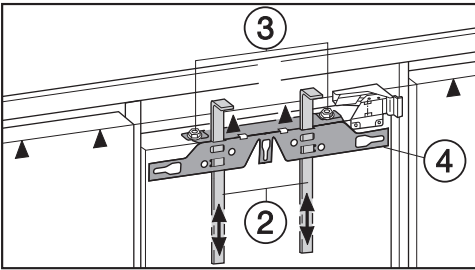


- Poikkikiinnityspalkki on säädetty valmiiksi tehtaalla 8 mm:n etäisyydelle laitteen oven yläreunasta. Tarkista tämä etäisyys ja säädä sitä tarvittaessa.
- Työnnä apukulmaraudat ② kalusteoven yläreunan tasalle: Apukulmarautojen alareunan X on oltava samalla korkeudella kuin kiinnitettävän kalusteoven yläreuna (merkkiä ▲).

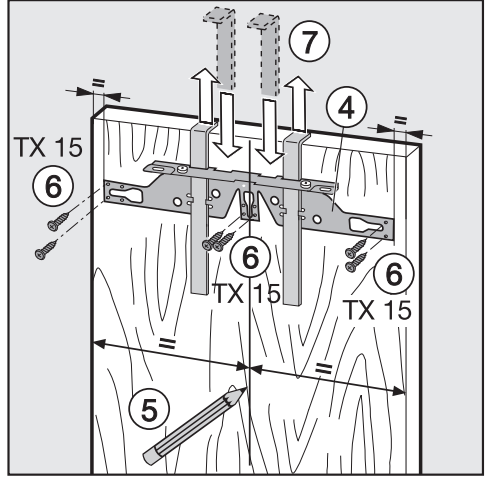
# Asennus



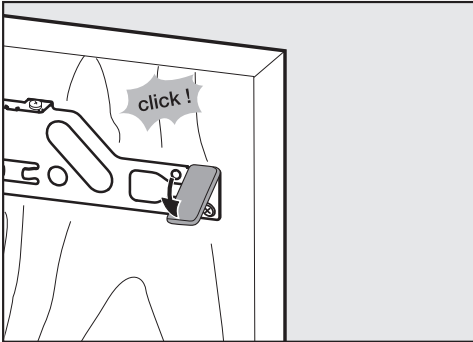
**Vinkki:** Käytä apunasi kalusteovea ja työnnä apukulmaraudat (2) viereisten kaapinovien tasalle.



■ Irrota mutterit (3) ja ota poikkikiinnityspalkki (4) pois paikaltaan yhdessä apukulmarautojen (2) kanssa.

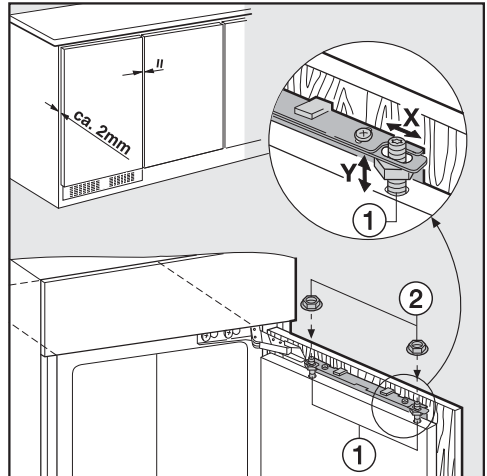


- Merkitse ohuesti lyijkynällä kalusteoven keskiliinja kalusteoven takapuolelle (5).
- Ripusta poikkikiinnityspalkki (4) apukulmarautoineen kalusteoven **sisäpuolelle**. Kohdistu poikkipalkki kalusteoven keskelle piirtämäsi keskiliinjan mukaisesti.
- Ruuvaa poikkikiinnityspalkki paikalleen vähintään 6 lyhyellä lastulevyruuvilla (6). (Käytä peilioviin vain 4 ruuvia reunoille). Esiporaa tarvittaessa reiät kalusteoveen.
- Vedä apukulmaraudat ylöspäin ulos (7).  
Käännä apukulmaraudat ja työnnä ne kokonaan poikkikiinnityspalkin keskimmäisiin uriin (jossa ne pysyvät tallessa).



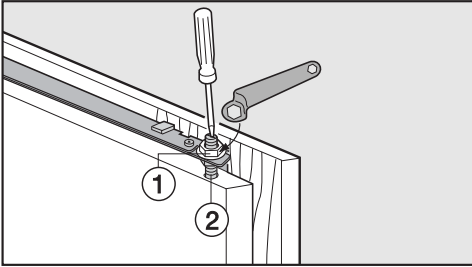
- Työnnä sivupeitelevy poikkikiinnityspalkin päälle oven avautumispuolelle.
- Käännä kalusteovi ympäri ja asenna kädensija (tarvittaessa).

- Avaa laitteen ovi.

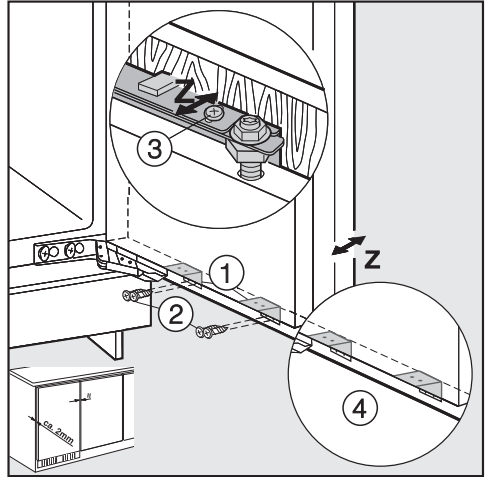


- Ripusta nyt kalusteovi säätöpulttien ① varaan.
- Kierrä mutterit ② löysästi säätöpultteihin.
- Sulje ovi, ja tarkista oven etäisyys viereisistä kalusteovista.
- Suorista kalusteovi viereisiin kalusteoviin nähdessä:
  - Voit säätää ovea sivusuunnassa X työntämällä sitä ja korkeussuunnassa Y kiertämällä säätöpultteja ① ruuvi-taltalla.

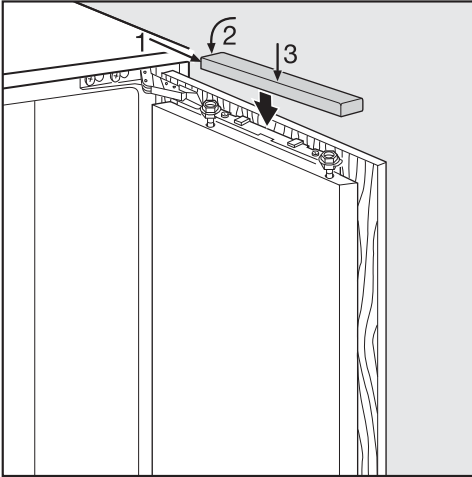
# Asennus



- Kiristä mutterit ① pitämällä säätöpultteista ② vastaan ruuvitaltalla.



- Ruuvaa kalusteovi kiinni laitteen oven kulmarautojen ① läpi:
  - Esiporaa tarvittavat kiinnitysreiät kalusteoveen (merkitse reikien paikat etukäteän piikillä).
  - Kierrä reikiin lyhyet lastulevyruuvit ② (4 x 14 mm).
- Suorista kalusteovi syvyyssuunnassa Z: Löysää tätä varten pitkittäisreikien ruuveja oven yläosassa ③ ja alaosassa ④. Työnnä kalusteovea siten, että kalusteoven ja sijoitusaukon etureunan väliin jää 2 mm:n ilmarako. Suorista ovi linjaan viereisten kalusteovien kanssa.
- Sulje ovi ja varmista, että se on kunnolla paikallaan ja suorista sitä tarvittaessa suhteessa viereisiin kalusteoviin.
- Kiristä lopuksi kaikki ruuvit vielä kertaalleen.



- Aseta peitelevy paikalleen

**Näin voit tarkistaa, että laite on sijoitettu kalusteisiin oikein:**

- Ovi sulkeutuu kunnolla.
  - Ovi ei nojaa kalusterunkoa vasten.
  - Ovitiivisteet painuvat tiiviisti kiinni kahvan puoleisen sivun yläreunasta.
- Voit tarkistaa oven tiiviydän asettamalla kylmälaitteen sisälle päälle kytketyn taskulampun. Sulje tämän jälkeen laitteen ovi. Pimennä tämän jälkeen laitteen sijoitushuone ja tarkista, näkyykö laitteen sivuilta tulevan valo. Jos näkyy, toista yksittäiset asennusvaiheet.









Miele Oy  
Porttikaari 6  
01200 Vantaa  
Puhelin: (09) 875 970  
Sähköposti: asiakaspalvelu@miele.fi  
Internet: www.miele.fi

Saksa  
Miele & Cie. KG  
Carl-Miele-Straße 29  
33332 Gütersloh

F 31202 Ui

fi-Fi

M.-Nr. 10 867 480 / 03