

Mode d'emploi Machine à café



Avant d'installer et d'utiliser l'appareil pour la première fois, lisez **impérativement** ce mode d'emploi. Vous assurez votre sécurité et évitez des dommages.

Votre contribution à la protection de l'environnement

Mise au rebut de l'emballage

Nos emballages sont simples d'utilisation et protègent votre appareil des dommages qui peuvent survenir pendant le transport. Les matériaux d'emballage ont été sélectionnés d'après des critères environnementaux et de facilité d'élimination ; ils sont généralement recyclables.

Le recyclage de l'emballage économise les matières premières. Faites appel aux points de collecte spécifiques de matériaux et des possibilités de restitution.


Nous vous conseillons de conserver votre emballage pour le transport ultérieur.

Économie d'énergie

Vous pouvez économiser de l'énergie et de l'argent, mais aussi préserver l'environnement en suivant les conseils ci-après :

- Faites fonctionner la machine à café en "Mode Eco" (préréglé).
- Diminuez la luminosité de l'écran.
- Modifiez le réglage d'usine du minuteur pour le régler sur "Arrêt après" 15 minutes. Ensuite, la machine à café s'éteint 15 minutes après la dernière préparation de boissons ou l'effleurement d'une touche sensitive. Si vous augmentez le réglage d'usine du minuteur "Arrêt après", la consommation d'énergie de la machine à café augmente.
- Certaines modifications des réglages d'usine peuvent entraîner une augmentation de la consommation d'énergie de la machine à café. Soyez particulièrement attentif au message

suyant à l'écran : Ce réglage augmente la consommation d'énergie.

- Si vous n'utilisez pas la machine à café, éteignez l'appareil avec l'interrupteur Marche/Arrêt .

Mise au rebut de l'ancien appareil

Les appareils électriques et électroniques contiennent souvent des matériaux précieux. Cependant, ils contiennent aussi des substances toxiques nécessaires au bon fonctionnement et à la sécurité des appareils. Si vous déposez ces appareils usagés avec vos ordures ménagères ou les manipulez de manière non conforme, vous risquez de nuire à la santé des personnes et à l'environnement. Ne jetez jamais vos anciens appareils avec vos ordures ménagères.



Faites appel aux points de collecte mis en place par votre commune, votre revendeur ou Miele, ou rapportez votre appareil dans un point de collecte spécialement dédié à l'élimination gratuite de ce type d'appareil. Vous êtes légalement responsable de la suppression des éventuelles données à caractère personnel figurant sur l'ancien appareil à éliminer. Vous êtes légalement tenu(e) de retirer sans les détruire les lampes ainsi que les piles et accumulateurs usagés non fixés à votre appareil qui peuvent être retirés sans être endommagés. Apportez-les à un point de collecte adapté, où elles peuvent être mises au rebut gratuitement. Afin de prévenir tout risque d'accident, veuillez garder votre ancien appareil hors de portée des enfants jusqu'à son retrait.

| | | | |
|---|-----------|---|-----------|
| Votre contribution à la protection de l'environnement | 2 | Préparation d'eau chaude (CM 5410, CM 5510, CM 5710) | 28 |
| Économie d'énergie | 2 | Degré de mouture | 29 |
| Consignes de sécurité et mises en garde | 5 | Détecter le degré de mouture adéquat | 29 |
| Description de l'appareil | 13 | Ajustement du degré de mouture.... | 29 |
| Éléments de commande et indicateurs | 14 | Quantité de mouture, température de percolation et préinfusion. | 30 |
| Accessoires | 15 | Quantité | 31 |
| Accessoires fournis | 15 | Profils | 33 |
| Principe de fonctionnement | 16 | Profils | 33 |
| Raccordement électrique | 17 | Création d'un profil | 33 |
| Dimensions de l'appareil | 18 | Modification des boissons dans un profil | 33 |
| Conseils d'installation | 19 | Préparation d'une boisson à partir d'un profil..... | 33 |
| Première mise en marche | 20 | Modification du nom | 33 |
| Finalisation de la mise en service ... | 20 | Suppression du profil..... | 34 |
| Remplissage du réservoir d'eau | 21 | Réglage du changement de profil (Modifier un profil) | 34 |
| Remplissage du réservoir de grains | 22 | Bon à savoir | 35 |
| Mise en marche et arrêt | 23 | Boissons à base de café en détail ... | 35 |
| Mettre en marche la machine à café | 23 | Lait et produits laitiers alternatifs ... | 35 |
| Préparer une absence prolongée | 23 | Paramètres | 36 |
| Désactivation de la machine à café | 23 | Quantité de mouture..... | 36 |
| Régler la distribution centrale à la hauteur de la tasse | 24 | Température de percolation pour les boissons à base de café | 36 |
| Préparation de boissons | 25 | Préinfusion du café moulu..... | 36 |
| Utiliser du lait conditionné en carton ou dans un autre type d'emballage | 25 | Adaptation des réglages | 37 |
| Café | 26 | Affichage et modification des Réglages | 37 |
| Préparer une boisson au café..... | 26 | Langue | 37 |
| Annuler la préparation..... | 26 | Minuteur : Arrêt après | 37 |
| Deux doses (touche sensitive )..... | 26 | Mode éco | 37 |
| Cafetière..... | 26 | Info (afficher les informations) | 37 |
| Préparer un café avec du café moulu..... | 27 | Verrouillage de la mise en marche  | 37 |
| | | Dureté de l'eau..... | 37 |
| | | Luminosité de l'écran..... | 38 |
| | | Volume..... | 38 |

Contenu

| | | | |
|--|-----------|---|-----------|
| Réglages d'usine..... | 38 | Transport | 67 |
| Mode démonstration (revendeur)... | 38 | Évaporation de l'eau des machines à café | 67 |
| Nettoyage et entretien..... | 40 | Emballer la machine à café de manière sécurisée | 68 |
| Tableau des fréquences de nettoyage..... | 40 | Caractéristiques techniques | 69 |
| Nettoyer à la main ou au lave-vaisselle | 41 | | |
| Détergents à ne pas utiliser | 42 | | |
| Nettoyage du bac d'égouttage, du bac à marc de café et de la plaque d'égouttage..... | 42 | | |
| Nettoyer le réservoir d'eau | 43 | | |
| Nettoyage de la distribution centrale..... | 44 | | |
| Nettoyer le filtre du réservoir d'eau | 45 | | |
| Nettoyage du conduit de lait | 45 | | |
| Nettoyer le réservoir à grains et le compartiment pour café moulu..... | 46 | | |
| Nettoyage de l'unité de percolation et de l'intérieur..... | 46 | | |
| Retrait de l'unité de percolation | 46 | | |
| Nettoyage à la main de l'unité de percolation..... | 47 | | |
| Nettoyage de l'intérieur | 47 | | |
| Insertion de l'unité de percolation | 48 | | |
| Nettoyer la carrosserie | 48 | | |
| Accéder au menu Entretien | 48 | | |
| Rinçage de l'appareil | 48 | | |
| Rinçage du conduit de lait..... | 49 | | |
| Dégraissage de l'unité de percolation..... | 50 | | |
| Détartrage de l'appareil | 52 | | |
| Graissage de l'unité de percolation | 54 | | |
| Correction des problèmes | 55 | | |
| Messages à l'écran..... | 55 | | |
| Comportement inattendu de la machine à café | 58 | | |
| Résultat peu satisfaisant..... | 65 | | |
| Service après-vente et garantie.... | 67 | | |
| Contact en cas d'anomalies..... | 67 | | |
| Garantie | 67 | | |

Consignes de sécurité et mises en garde

Cette machine à café est conforme aux réglementations de sécurité en vigueur. Toute utilisation non conforme peut toutefois causer des dommages corporels et matériels.

Lisez attentivement le mode d'emploi avant de mettre la machine à café en service. Vous y trouverez des informations importantes sur la mise en place, la sécurité, l'utilisation et l'entretien de cet appareil. Vous éviterez ainsi de vous blesser et d'endommager votre machine à café.

Conformément à la norme CEI 60335-1, Miele indique expressément de lire impérativement le chapitre sur l'installation et le raccordement de la machine à café et de suivre les consignes de sécurité et de mise en garde.

Miele ne peut être tenu responsable des dommages dus au non-respect des consignes.

Conservez soigneusement le mode d'emploi et remettez-le à tout nouveau détenteur de l'appareil.

Consignes de sécurité et mises en garde

Utilisation conforme

- ▶ Cette machine à café automatique a été conçue pour être utilisée dans les domiciles privés.
- ▶ La machine à café automatique n'est pas destinée à une utilisation à l'extérieur.
- ▶ Utilisez cette machine à café exclusivement en dessous de 2.000 m d'altitude.
- ▶ Les personnes qui en raison de déficiences physiques, sensorielles ou mentales, de leur manque d'expérience ou de leur ignorance, ne sont pas aptes à utiliser cet appareil en toute sécurité doivent impérativement être surveillées pendant qu'elles l'utilisent. Ces personnes peuvent uniquement utiliser la machine à café automatique sans surveillance si vous leur en avez expliqué le fonctionnement de sorte qu'elles sachent l'utiliser en toute sécurité. Ils doivent être en mesure d'appréhender et de comprendre les risques encourus en cas de mauvaise manipulation.

Précautions à prendre avec les enfants

 Risque de brûlures au niveau des buses de distribution.

La peau des enfants est plus sensible aux températures élevées que celle des adultes.

Empêchez les enfants de toucher aux parties brûlantes de la machine à café ou de se placer sous les buses de distribution.

- ▶ Installez la machine à café automatique hors de portée des enfants.
- ▶ Veuillez éloigner les enfants âgés de moins de 8 ans de la machine à café automatique et du câble de raccordement au réseau.
- ▶ Les enfants âgés de 8 ans et plus peuvent uniquement utiliser la machine à café sans surveillance si vous leur en avez expliqué le fonctionnement de sorte qu'ils sachent l'utiliser en toute sécurité. Les enfants à partir de 8 ans doivent être en mesure de détecter et de comprendre les dangers potentiels associés à une mauvaise manipulation.
- ▶ Surveillez les enfants se trouvant à proximité de la machine à café automatique. Ne les laissez pas jouer avec l'appareil.
- ▶ Les enfants ne sont pas autorisés à nettoyer l'appareil à moins d'être sous la surveillance d'un adulte ou au moins âgés de 8 ans.
- ▶ L'espresso et le café ne sont pas des boissons destinées aux enfants.
- ▶ Risque d'asphyxie. Les enfants peuvent se mettre en danger en s'enveloppant dans les matériaux d'emballage (film plastique, par exemple) ou en glissant leur tête à l'intérieur. Tenez les matériaux d'emballage hors de portée des enfants.

Consignes de sécurité et mises en garde

Sécurité technique

► N'utilisez jamais votre machine à café automatique si cette dernière est endommagée : elle représente un danger potentiel pour votre sécurité. Vérifiez que votre appareil ne présente aucun dommage apparent avant de la monter. Ne faites jamais fonctionner une machine à café défectueuse.

► Avant de brancher l'appareil, comparez les données de raccordement de la plaque signalétique (tension et fréquence) avec celles du réseau électrique.

Ces données doivent absolument correspondre pour éviter d'endommager l'appareil. Interrogez un électricien en cas de doute.

► La sécurité électrique de la machine à café automatique n'est garantie que si l'appareil est raccordé à une prise de terre réglementaire. Cette condition de sécurité de base doit être remplie. En cas de doute, faites vérifier l'installation électrique par un électricien.

► Le fonctionnement temporaire ou permanent est possible sur une installation d'alimentation en énergie autonome ou non synchronisée avec le réseau (comme par ex. réseaux en îlot, systèmes de sauvegarde). Pour le fonctionnement, l'installation d'alimentation en énergie doit respecter les prescriptions de la norme EN 50160 ou d'une norme similaire.

Les mesures prévues dans l'installation domestique et dans ce produit Miele doivent également être assurées dans leur fonction et dans leur mode de fonctionnement en fonctionnement en îlot ou non synchronisé avec le réseau ou être remplacées par des mesures équivalentes dans l'installation, comme par ex. celles décrites dans la publication actuelle de la norme VDE-AR-E 2510-2.

► Ne branchez pas la machine à café automatique au réseau électrique au moyen de prises multiples ou de rallonges. Celles-ci ne garantissent pas la sécurité requise (risque d'incendie).

► Cette machine à café ne doit pas être utilisée sur des engins en mouvement (par ex. sur un bateau).

► En cas de dommages apparents ou si vous sentez par exemple une odeur de brûlé, débranchez aussitôt l'appareil du secteur.

► Veillez à ne pas coincer le câble d'alimentation électrique et à ne pas le faire passer sur des bords acérés.

► Veillez à ce que le cordon d'alimentation électrique soit bien rangé, faute de quoi vous risquez de trébucher et d'endommager la machine à café.

Consignes de sécurité et mises en garde

- ▶ N'utilisez la machine à café automatique qu'à une température ambiante comprise entre +10°C et +38°C.
- ▶ Placez la machine à café à une hauteur d'au moins 850 mm du sol.
- ▶ Risque de surchauffe. Veillez à ce que la machine à café dispose d'une arrivée et d'une évacuation d'air suffisantes. Ne posez jamais de tissus ou autres sur l'appareil pendant son fonctionnement.
- ▶ Si la machine à café est installée derrière une façade de meuble fermée, utilisez-la uniquement lorsque la porte du meuble est ouverte (voir chapitre "Conseils d'installation" pour la taille minimale de la niche). De la chaleur et de l'humidité peuvent stagner derrière une façade de meuble fermée. La machine et/ou le meuble peuvent être endommagés. Ne fermez jamais la porte du meuble tant que la machine à café est en marche. Ne fermez la porte du meuble que si la machine à café a complètement refroidi.
- ▶ Protégez la machine à café automatique contre l'eau et les éclaboussures. Ne plongez jamais la machine à café dans l'eau.
- ▶ Les droits à la garantie sont annulés si la machine à café n'est pas réparée par un professionnel qualifié ou par le service après-vente Miele.
- ▶ Des travaux d'entretien ou des réparations incorrects peuvent entraîner des risques importants pour l'utilisateur, pour lesquels le fabricant décline toute responsabilité. Les travaux d'entretien et les réparations sur la machine à café ne doivent être effectués que par un professionnel qualifié ou par le service après-vente Miele.
- ▶ Lors des travaux de réparation de la machine à café automatique, l'appareil doit impérativement être déconnecté du réseau électrique. La machine à café automatique est débranchée du réseau électrique si et seulement si :
 - la prise de l'appareil est débranchée.
Tirez sur la fiche et non sur le cordon d'alimentation.
 - les fusibles de l'installation électrique sont hors circuit.
 - les fusibles à vis de l'installation électrique sont totalement dévisés.
- ▶ Un câble d'alimentation électrique abîmé ne doit être remplacé que par un câble électrique spécial du même type (disponible par ex. dans la boutique en ligne ou auprès du service après-vente Miele). Pour des raisons de sécurité, seul un professionnel qualifié ou le service après-vente Miele doit se charger du remplacement.

Consignes de sécurité et mises en garde

► N'ouvrez jamais la carrosserie. Toucher aux connexions électriques ou modifier la structure électrique ou mécanique risque de vous mettre en danger et d'entraver le bon fonctionnement de la machine à café automatique.

Précautions d'emploi

⚠ Risque de brûlures au niveau des buses de distribution !
Les boissons préparées et la vapeur sont brûlantes.

Ne mettez jamais la main ou tout autre partie du corps sous la distribution centrale de la machine à café quand du liquide chaud ou de la vapeur sortent de l'appareil.

Ne touchez pas les pièces chaudes.

Les buses peuvent projeter du liquide brûlant ou de la vapeur. Veillez donc à ce que la distribution centrale soit propre et installée correctement.

L'eau dans le bac d'égouttage peut aussi être très chaude. Videz le bac d'égouttage avec prudence.

► Tenez compte des points suivants en ce qui concerne l'eau utilisée :

- La qualité de l'eau doit être conforme à la législation en vigueur dans le pays d'utilisation de la machine à café.
- Versez uniquement de l'eau potable froide et fraîche dans le réservoir d'eau. L'eau chaude ou bouillante, ou tout autre liquide, sont susceptibles d'endommager la machine à café.
- Renouvelez l'eau tous les jours pour éviter le développement de germes.
- N'utilisez pas d'eau enrichie en dioxyde de carbone.

► Remplissez exclusivement le réservoir de grains de café torréfiés. Ne versez pas de grains de café traités avec des additifs, ni de café moulu dans le réservoir à grains.

► Ne versez jamais de liquides dans le réservoir à grains.

► N'utilisez jamais de café vert (grains de café vert, non torréfiés) ou de mélanges de café qui contiennent du café vert. Les grains de café vert sont très durs et contiennent encore un taux d'humidité résiduelle. Le moulin à café de la machine à café peut déjà être endommagé lors de la première mouture.

Consignes de sécurité et mises en garde

- ▶ N'utilisez pas de grains de café pré-traités avec du sucre, du caramel, etc., ni de liquides contenant du sucre avec la machine à café automatique. Le sucre endommage la machine à café.
- ▶ Introduisez uniquement du café moulu ou un comprimé de nettoyage dans le réservoir à mouture.
- ▶ Utilisez exclusivement des grains de café moulus pour le compartiment à café moulu.
- ▶ N'utilisez jamais de café moulu caramélisé. Le sucre qu'il contient colle et bouche l'unité de percolation de la machine à café. La pastille nettoyante pour dégraisser le percolateur ne dissout pas ces résidus sur les parois du logement.
- ▶ N'utilisez que du lait sans additifs. Les additifs, qui contiennent généralement du sucre, obstruent la conduite de lait.
- ▶ Si vous utilisez du lait d'origine animale, prenez exclusivement du lait pasteurisé.
- ▶ Ne placez pas de mélanges alcoolisés inflammables sous la distribution centrale. Les composants synthétiques de la machine à café sont susceptibles de prendre feu et de fondre.
- ▶ Ne placez aucune source de flamme nue, par ex. une bougie allumée, sur l'appareil ni à côté de celui-ci. La machine à café automatique risquerait de prendre feu et les flammes pourraient se propager.
- ▶ N'utilisez jamais la machine à café automatique pour nettoyer des objets.
- ▶ Veillez à ce que la machine à café n'entre pas en contact avec du gel désinfectant pour les mains et des produits solaires/crèmes solaires, car ces produits endommagent les surfaces.

Accessoires et pièces de rechange

- ▶ Nous recommandons de remplacer les composants défectueux par des pièces de rechange d'origine. Si les pièces de rechange d'origine sont correctement installées, Miele garantit qu'elles remplissent intégralement les conditions de sécurité et que les droits à la garantie sont préservés.
- ▶ Nous recommandons d'utiliser des accessoires d'origine Miele. Si d'autres pièces sont rajoutées ou montées, les droits à la garantie et/ou fondés sur la responsabilité du fait du produit peuvent être annulés.

Consignes de sécurité et mises en garde

► Miele offre une garantie d'approvisionnement de 10 ans minimum jusqu'à 15 ans pour les pièces de rechange détachées destinées au maintien en état de fonctionnement après l'arrêt de la production en série de votre machine à café.

Nettoyage et entretien

► Avant le nettoyage de la machine à café automatique, mettez l'appareil hors tension à l'aide de l'interrupteur.

► Chaque jour, nettoyez soigneusement la machine à café avant la première utilisation (voir chapitre "Nettoyage et entretien").

► Veillez à nettoyer soigneusement et régulièrement les pièces qui servent au passage du lait. Le lait contient par nature des germes qui prolifèrent si le nettoyage n'est pas suffisant. Les résidus dans l'appareil peuvent mettre votre santé en danger.

► N'utilisez jamais de nettoyeur vapeur. La vapeur peut humidifier les pièces sous tension et provoquer un court-circuit.

► Détartrez la machine à café régulièrement en fonction de la dureté de l'eau. Plus votre eau est calcaire, plus vous devez détartrer souvent. Miele ne peut être tenu responsable des dommages résultant d'un manque de détartrage, d'un mauvais détartrant ou d'une concentration non conforme.

► Dégraissez régulièrement l'unité de percolation à l'aide de pastilles de nettoyage. L'unité de percolation peut s'obstruer plus rapidement selon la teneur en graisse du café utilisé.

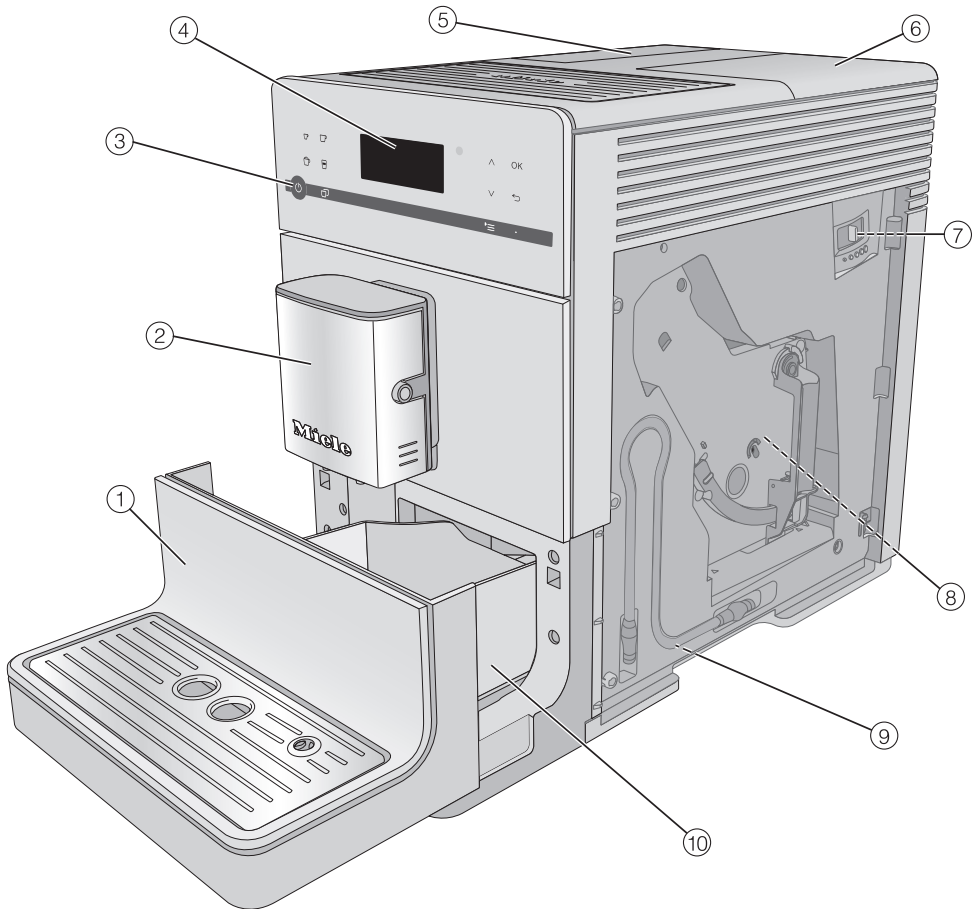
► Jetez le marc de café à la poubelle ou utilisez-le pour un compost. Ne versez jamais le marc de café dans la bonde d'un évier, faute de quoi vous risquez de boucher ce dernier.

Pour les appareils équipés de surfaces en acier inoxydable :

► Ne collez jamais de post-it, de ruban adhésif ou tout autre produit adhésif sur les surfaces en inox.

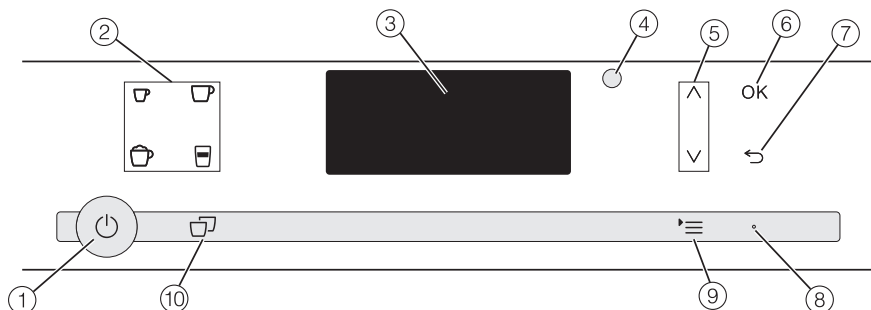
► Les surfaces en inox sont sensibles aux rayures. Même un simple aimant peut les rayer.









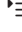


Description de l'appareil



- ① Bandeau inférieur avec tôle d'égouttage
- ② Distribution centrale avec Cappuccinatore et distribution d'eau chaude
- ③ Touche Marche/Arrêt (⏻)
- ④ Bandeau de commande
- ⑤ Réservoir d'eau
- ⑥ Réservoir à grains et compartiment à café moulu
- ⑦ Réglage de la finesse de mouture (derrière la trappe de l'appareil)
- ⑧ Unité de percolation (derrière la trappe de l'appareil)
- ⑨ Position d'attente pour le conduit de lait
- ⑩ Bac d'égouttage avec couvercle et bac à marc

Éléments de commande et indicateurs



- ① **Touche Marche/Arrêt** 
Activer et désactiver la machine à café
- ② **Touches boissons**
Préparer des boissons
 -  Espresso
 -  Café
 -  Cappuccino
 -  Latte macchiato
- ③ **Écran**
Afficher informations sur l'action présente ou l'état
- ④ **Interface optique**
(réservé au SAV Miele)
- ⑤ **Flèches de navigation**  
parcourir les listes de sélection, surligner une sélection ou modifier des valeurs
- ⑥ **Touche sensitive OK**
Confirmation des messages qui apparaissent à l'écran et enregistrement des réglages
- ⑦ **Touche sensitive "Retour"** 
revenir au menu antérieur et corriger les erreurs
- ⑧ **LED**
Clignote lorsque l'appareil est en marche mais que l'écran est en mode économie d'énergie
- ⑨ **Touche sensitive** 
Autres boissons
Profils (CM 5410, CM 5510, CM 5710)
Entretien
Paramètre
Réglages 
- ⑩ **Touche sensitive "2 portions"** 
préparer 2 doses d'une boisson en une seule fois

Vous trouverez ces produits et d'autres accessoires dans la boutique en ligne Miele, auprès du service après-vente ou de votre revendeur Miele. Vous trouverez ces produits et d'autres accessoires dans la boutique en ligne Miele, auprès du service après-vente ou de votre revendeur Miele.

Accessoires fournis

- **Kit de démarrage "Nettoyage de la machine Miele"**
Selon le modèle, différents produits de nettoyage sont fournis.
- **Goupillon**
ex. : pour nettoyer le conduit de lait

Accessoires en option

Une série d'accessoires et de produits de nettoyage et d'entretien sont disponibles dans la gamme Miele, conçus spécialement pour la machine à café.

- **Chiffon microfibre tous usages**
pour enlever les empreintes de doigts et les salissures légères
- **Nettoyant pour conduit de lait**
pour nettoyer le circuit de lait
- **Pastilles nettoyantes**
pour dégraisser l'unité de percolation
- **Pastilles de détartrage**
pour détartrer le circuit d'eau.
- **Cafetière isotherme CJ Jug 1,0 l**
pour le café ou le thé (fonction cafetière et théière)
- **Récipient à lait avec couvercle**
pour conserver et préparer des boissons à base de lait

- **Miele Black Edition One for all**
grains de café entiers – parfaitement adapté à la préparation d'Espresso, de Café Crema et de spécialités à base de café avec du lait
- **Miele Black Edition Espresso**
grains de café entiers – parfaitement adapté à la préparation d'Espresso
- **Miele Black Edition Café Crema**
grains de café entiers – parfaitement adapté à la préparation des cafés

Principe de fonctionnement

Touches sensibles

Pour utiliser la machine à café, effleurer les touches sensibles.

Un son retentit dès que vous effleurez une touche. Vous pouvez ajuster le volume des touches ou en couper le bip (voir chapitre “Réglages”, section “Volume”).

Menu des boissons

Vous êtes dans le menu des boissons lorsque l'écran indique Sélectionner une boisson.



Vous trouverez d'autres choix de boissons dans le menu Autres boissons (touche sensitive *≡).

Visualiser et naviguer dans un menu

Pour visualiser un menu, effleurez la touche *≡.



Vous pouvez démarrer une action ou modifier un réglage du menu sélectionné. La barre à droite de l'écran indique que d'autres options sont disponibles ou que le texte continue.

Si vous souhaitez sélectionner une option, effleurez les flèches \wedge et \vee jusqu'à ce que l'option souhaitée soit en surbrillance.

Pour valider la sélection, effleurez la touche sensitive OK.


Dans une liste de sélection, le réglage actuellement activé est coché \checkmark .

Quitter un menu ou annuler une action

Pour quitter le niveau de menu actuel, effleurez la touche sensitive \leftarrow .

La machine à café est équipée en série d'un raccordement prêt à l'emploi à une prise avec mise à la terre.


Installez la machine à café de sorte que la prise soit facilement accessible. Si la prise n'est pas facilement accessible, vérifiez qu'un dispositif de sectionnement de chacun des pôles est prévu sur l'installation.

 Risque d'incendie en cas de surchauffe.

Le fonctionnement de la machine à café sur des multiprises et des rallonges peut entraîner une surcharge des câbles.

Pour des raisons de sécurité, n'utilisez pas de multiprise, de rallonge, d'adaptateur et/ou encore de prise à économie d'énergie.

L'installation électrique doit être conforme à la norme VDE 0100.

Pour des raisons de sécurité, nous recommandons l'utilisation d'un disjoncteur différentiel (RCD) du type  dans l'installation domestique associée pour le raccordement électrique de la machine à café.

Un câble d'alimentation électrique abîmé ne doit être remplacé que par un câble électrique spécial du même type (disponible auprès du service après-vente Miele). Pour des raisons de sécurité, seul un professionnel qualifié ou le service après-vente Miele doit se charger du remplacement.

La plaque signalétique indique la puissance nominale adaptée.

Prévoir un fusible d'au moins 10 A.

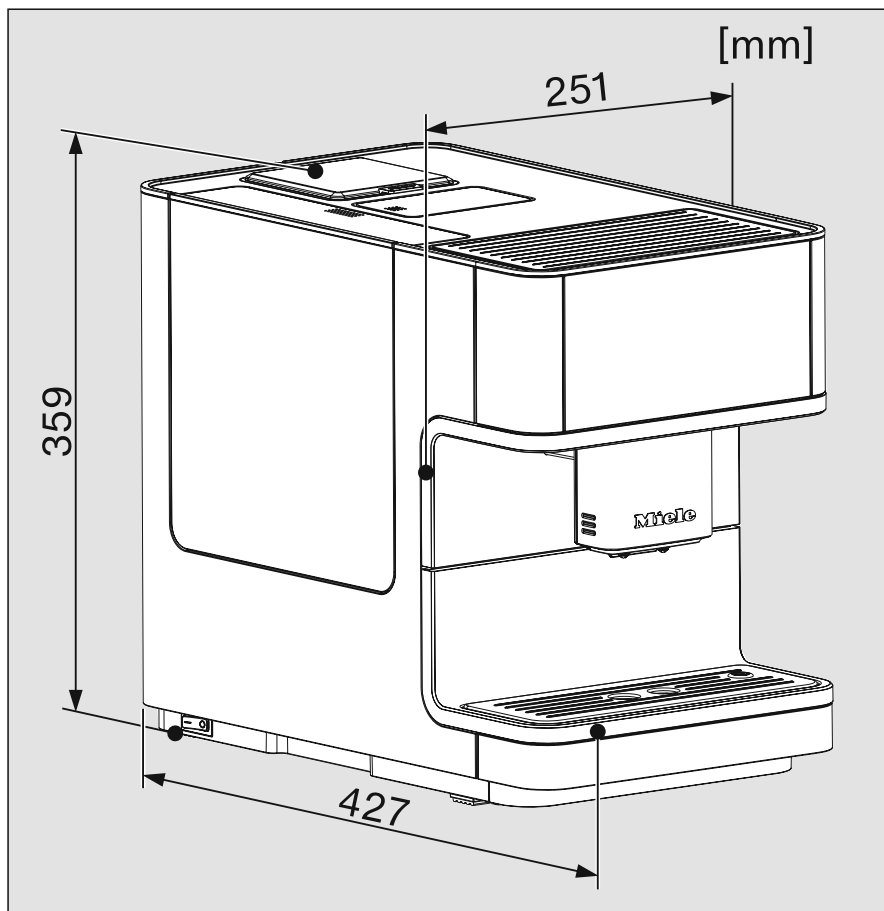
Comparez ces instructions avec les données de raccordement électrique sur site.

En cas de doute, consultez un électricien qualifié.

Le fonctionnement temporaire ou permanent sur un système d'alimentation électrique autonome ou non synchrone au réseau (comme les réseaux autonomes, les systèmes de sauvegarde par ex.) est possible. Pour le fonctionnement, l'installation d'alimentation en énergie doit respecter les prescriptions de la norme EN 50160 ou d'une norme similaire.


Les mesures de protection prévues dans l'installation domestique et dans ce produit Miele doivent également être assurées dans leur fonction et leur mode de fonctionnement en fonctionnement isolé ou en fonctionnement non synchrone au réseau ou être remplacées par des mesures équivalentes dans l'installation. Comme décrit par ex. dans la publication actuelle de VDE-AR-E 2510-2.

Dimensions de l'appareil



- a = 241 mm
- b = 360 mm
- c = 460 mm

Conseils d'installation

 Risque de surchauffe en raison d'une aération insuffisante.

Si la machine à café n'est pas suffisamment ventilée, elle risque de surchauffer.

Veillez à ce que la machine à café dispose d'une arrivée et d'une évacuation d'air suffisantes.

Ne posez jamais de tissus ou autres sur l'appareil pendant son fonctionnement.

Si la machine à café est installée derrière une façade meuble fermée, de la chaleur et de l'humidité peuvent stagner derrière la porte. La machine à café et/ou le meuble risquent alors d'être endommagés.

Ne fermez jamais la porte du meuble tant que la machine à café est en marche.

| | |
|------------|--------|
| Hauteur | 510 mm |
| Largeur | 450 mm |
| Profondeur | 575 mm |

Au moment d'installer votre appareil, prévoyez que vous devez pouvoir ouvrir la porte en grand pour sortir l'unité de percolation.

- La façade de la machine à café doit être alignée sur la bordure de la niche.

Veillez suivre les conseils d'installation ci-dessous :

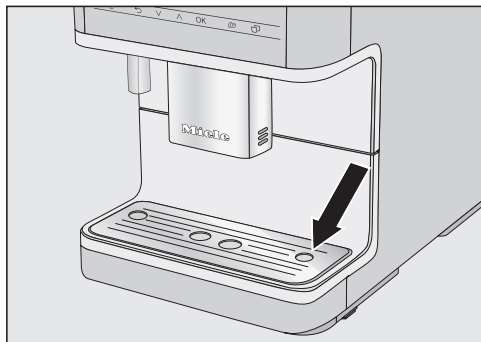
- Installez l'appareil dans un endroit sec et bien ventilé.
- La température ambiante doit être comprise entre + 10 °C et + 38 °C.
- Ne placez pas la machine à café à proximité d'une fenêtre exposée directement aux rayons du soleil ou à proximité d'une source de chaleur. Les températures ambiantes autorisées ne sauraient être garanties.
- La machine à café est posée sur une surface plane horizontale. Cette surface d'installation doit être résistante à l'eau.

Si vous installez la machine à café dans une niche, vérifiez que les dimensions minimum suivantes sont respectées :

Première mise en marche

Avant la première utilisation

- Le cas échéant, retirez les étiquettes.



- Retirez le film de protection du bac d'égouttage et placez-le dans le cache inférieur.
- Installez la machine à café sur une surface plane et résistante à l'eau (voir chapitre "Conseils d'installation").

Nettoyez soigneusement la machine à café (voir chapitre "Nettoyage et entretien") avant de la remplir d'eau et de grains de café.

- Branchez la machine à café au réseau électrique.
- Retirez le réservoir d'eau et remplissez-le d'eau froide renouvelée. Respectez le marquage "max." et replacez le réservoir d'eau dans la machine.
- Enlevez le réservoir à grains, remplissez-le de grains de café torréfiés et remettez-le dans la machine à café.

Remarque : Le conduit de lait peut être rangé derrière la porte de l'appareil s'il n'est pas utilisé.

Première mise en marche

- Effleurez la touche Marche/Arrêt .

Le message Miele – Bienvenue apparaît à l'écran pendant quelques instants.

- Effleurez plusieurs fois les flèches \wedge \vee jusqu'à ce que la langue souhaitée apparaisse en surbrillance.
- Validez en appuyant sur la touche OK.

Votre pays sera demandé le cas échéant.

Finalisation de la mise en service

La mise en service est à présent terminée.

- Validez en appuyant sur la touche OK.

La machine à café commence par chauffer et rince tous les conduits. L'eau de rinçage s'écoule du système de distribution centrale.

- Rincez le conduit de lait (voir chapitre "Rincer le conduit de lait") avant de préparer du lait pour la première fois.

Veuillez noter que l'arôme du café et la texture de la crème ne se développent pleinement qu'après plusieurs préparations.

Lors de la première mise en service, jetez les 2 premières boissons au café. Vous éliminez ainsi du système de percolation tous les restes de café issus du contrôle qualité effectué en usine.

Les premières boissons à base de café impliquent la mouture d'une grande quantité de grains de café. Par conséquent, des résidus de poudre peuvent se trouver sur le couvercle du bac d'égouttage.

Remplissage du réservoir d'eau

⚠ Risque pour la santé en raison de la prolifération de germes dans l'eau. Avec le temps, l'eau qui stagne dans le réservoir d'eau favorise la prolifération de germes et peut nuire à votre santé.

Changez l'eau du réservoir d'eau **chaque jour**.

⚠ Risque de détérioration en cas d'utilisation inappropriée.

De l'eau non conforme telle que l'eau chaude ou bouillante ainsi que tout autre liquide peuvent endommager la machine à café.

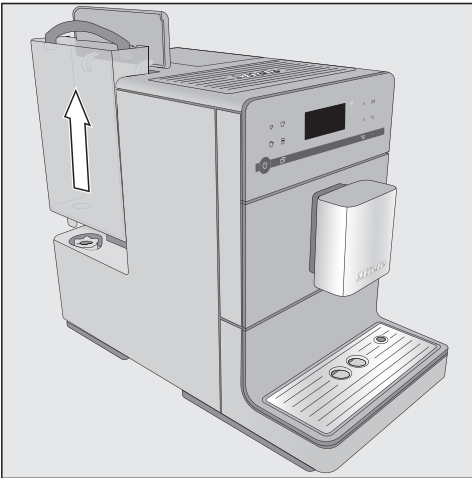
L'eau gazeuse entartre trop la machine.

Versez uniquement de l'eau potable fraîche et propre dans le réservoir d'eau.

- Remplissez le réservoir d'eau avec de l'eau potable fraîche jusqu'au repère indiquant *max*.
- Remplacez le réservoir d'eau dans la machine à café et fermez le couvercle.


Veillez à positionner l'anse du réservoir d'eau à droite pour que le couvercle se ferme bien.

Si le réservoir d'eau est placé un peu trop haut ou de travers, vérifiez qu'il est bien positionné et que la surface sur laquelle il repose n'est pas encrassée. Cela pourrait causer des fuites d'eau. Si nécessaire, nettoyez la surface sur laquelle repose le réservoir d'eau.



- Ouvrez le couvercle situé sur le côté gauche de la machine à café.
- Retirez le réservoir d'eau par le haut.

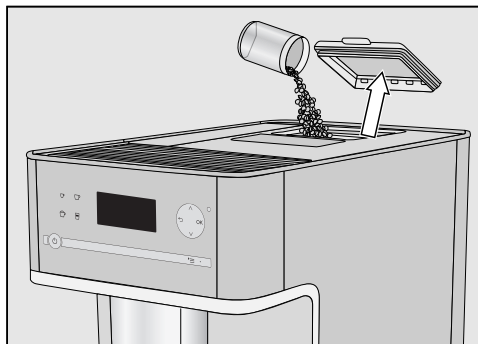
Remplissage du réservoir de grains

 Risque de détérioration du moulin due à une utilisation inappropriée.

Si vous remplissez un réservoir à grains avec des éléments inadéquats (par ex. : liquide, café moulu, grains de café enrobés de sucre, de caramel, etc.), vous risquez d'endommager votre machine à café.

Le café vert (grains de café vert, non torréfiés) ou les mélanges de café qui contiennent du café vert sont également susceptibles d'endommager le moulin. Les grains de café vert sont très durs et contiennent encore un certain taux d'humidité résiduel. Le moulin à café de la machine à café peut déjà être endommagé lors de la première mouture.

Versez uniquement des grains de café torréfiés dans le réservoir à grains.



- Retirez le couvercle du réservoir à grains.
- Versez des grains de café frais dans le réservoir à grains.
- Remettez le couvercle.

Remarque : Ne versez que la quantité de grains de café nécessaire pour quelques jours. En effet, le café perd son arôme au contact de l'air.

Votre machine à café prépare chaque café ou espresso à partir de grains de café entiers torréfiés et fraîchement moulus. À cet effet, remplissez le réservoir de grains de café.

Il est possible de préparer un café avec du café moulu ou du café en poudre.

Remarque : Les grains de café vert peuvent être moulus avec un moulin à noix ou à épices. Ces moulins sont généralement équipés d'une lame rotative en acier inoxydable. Remplir ensuite le café vert moulu **par doses** dans le compartiment à café moulu et préparer la boisson souhaitée.

Mettre en marche la machine à café

- Effleurez la touche Marche/Arrêt .

La machine à café commence par chauffer et rincer tous les conduits. L'eau chaude s'écoule par le système de distribution centrale.

Vous pouvez sélectionner votre boisson dès que le message Sélectionner une boisson s'affiche à l'écran.

Si la machine à café est déjà à la température de fonctionnement, les conduits ne sont pas rincés lors de la mise en marche.

Si aucune touche n'est activée ou aucun programme d'entretien enclenché, l'écran s'éteint au bout de 7 minutes afin d'économiser l'énergie de l'appareil. La LED de droite clignote tant que la machine à café est allumée.

- Pour "réveiller" la machine à café et préparer de nouvelles boissons, il vous suffit d'effleurer l'une des touches sensibles.

Préparer une absence prolongée


Si vous n'utilisez pas la machine à café pendant plus de 3 jours, par ex. à l'occasion de congés, préparez l'appareil en conséquence.

- Videz le bac d'égouttage, le bac à marc et le réservoir d'eau.
- Nettoyez soigneusement chacune des pièces, y compris l'unité de percolation et l'intérieur de l'appareil.
- Débranchez la prise afin d'isoler la machine à café du réseau électrique.

L'heure sélectionnée n'est pas enregistrée et devra être reconfigurée lors de la prochaine mise sous tension.

La machine sauvegarde l'heure pendant dix jours maximum. Passé ce délai, il faudra à nouveau régler l'heure. La machine garde notamment en mémoire les fonctions de timer et les profils.

Désactivation de la machine à café

- Effleurez l'interrupteur Marche/Arrêt .

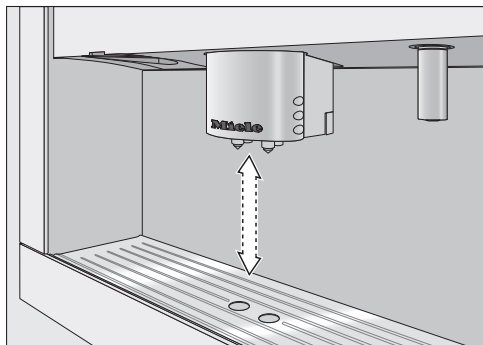
Si vous avez préparé une boisson avec du lait, le message Fixer le conduit de lait dans la plaque d'égouttage s'affiche à l'écran.

- Insérez le conduit de lait dans la plaque d'égouttage.
- Pour valider, appuyez sur la touche OK.

Lorsqu'une boisson a été préparée, la machine rince les conduits. La machine à café s'éteint ensuite.


Régler la distribution centrale à la hauteur de la tasse

Vous pouvez régler la distribution centrale à la hauteur des tasses utilisées. Le café ou l'espresso refroidissent ainsi moins vite et la crema tient plus longtemps.



- Tirez la distribution vers le bas, jusqu'au rebord de la tasse. Remontez si nécessaire la distribution jusqu'à ce que la tasse s'insère en-dessous.

Préparation de boissons

 Risque de brûlures au niveau des buses de distribution.

Les boissons préparées et la vapeur sont très chaudes et peuvent provoquer des brûlures !

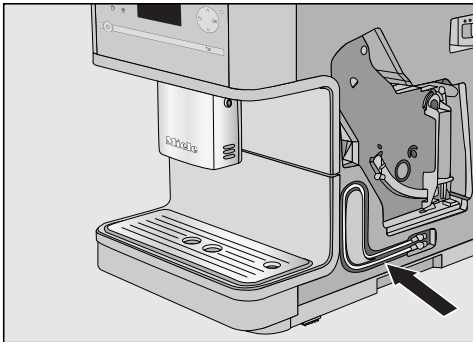
Ne mettez jamais la main ou tout autre partie du corps sous la distribution centrale de la machine à café quand du liquide chaud ou de la vapeur sortent de l'appareil.

Ne touchez pas les pièces chaudes.

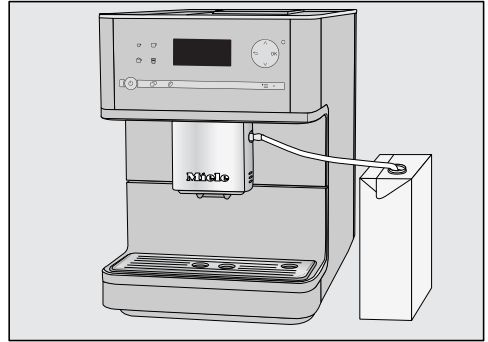
Utiliser du lait conditionné en carton ou dans un autre type d'emballage

Si vous n'y avez pas fait chauffer de lait depuis un certain temps, rincez le conduit de lait avant toute nouvelle préparation.

Le conduit de lait permet de préparer le lait directement à partir d'une brique de lait ou d'un autre emballage de vente.



Le conduit de lait peut se ranger derrière la trappe.



- Insérez le conduit de lait dans l'ouverture de la distribution centrale.
- Si vous utilisez un produit laitier alternatif, remuez-le bien. Pour une préparation optimale, vous avez besoin de produits laitiers alternatifs brassés et non pas secoués.
- Placez le récipient contenant du lait à proximité de la machine à café.
- Suspendez le conduit de lait dans le récipient. Veillez à enfoncer le conduit de lait assez profondément dans le lait.

Remarque : Le récipient à lait Miele est le complément idéal de la machine à café Miele si vous souhaitez préparer des spécialités de café à base de lait. Le récipient à lait passe au lave-vaisselle et peut être facilement conservé au réfrigérateur une fois la préparation distribuée. Pour préparer une bonne mousse de lait, il vous faut du lait froid ($< 10\text{ }^{\circ}\text{C}$). Vous pouvez vous procurer le récipient à lait dans la boutique en ligne Miele, auprès du SAV ou auprès de votre revendeur Miele.

Préparation de boissons

Café

Préparer une boisson au café



- Placez une tasse sous la distribution centrale.
- Si vous souhaitez préparer une boisson à base de café avec du lait chaud ou de la mousse de lait, préparez le carton de lait avec le conduit de lait ou le récipient de lait.
- Sélectionnez une boisson : effleurez la touche sensitive correspondant à la boisson souhaitée. Ou vous sélectionnez une boisson dans le menu *Autres boissons* (touche sensible \equiv).

La préparation commence.

Annuler la préparation

- Pour annuler la préparation en cours, effleurez de nouveau la touche de la boisson ou \equiv s'il s'agit d'une boisson du menu *Autres boissons*.

La machine à café s'arrête en cours de préparation.

Remarque : Dès que le message *Arrêt* s'affiche à l'écran, vous pouvez également annuler la préparation en effleurant la touche *OK*.

Si la machine prépare une **spécialité de café à base de lait** ou **deux doses d'une même boisson**, vous pouvez annuler chacune des commandes séparément en effleurant la touche *OK*.

Deux doses (touche sensitive \square)

Vous pouvez aussi demander à la machine de vous préparer deux doses d'une boisson dans une grande tasse ou deux tasses simultanément.



- Placez chaque récipient sous une buse d'écoulement de la distribution centrale.
- Appuyez sur la touche sensitive \square , immédiatement avant ou après avoir commencé la préparation d'une boisson.

La préparation démarre et deux doses sont alors préparées.

Si vous restez un certain temps sans effleurer aucune touche, la sélection "double dose" \square s'annule automatiquement.

Cafetière

La fonction *Cafetière* vous permet de préparer automatiquement plusieurs tasses de café consécutivement

(0,75 litre max.), par exemple pour remplir une cafetière. De cette manière, vous pouvez préparer jusqu'à six tasses.

Vous pouvez utiliser la fonction Cafetière deux fois de suite. Afin de ne pas endommager votre machine à café, respectez un temps de refroidissement d'une heure.

Veillez à ce que le réservoir à grains et le réservoir d'eau soient suffisamment remplis avant de démarrer la fonction Cafetière.

- Placez un récipient de taille adéquate sous la distribution centrale.
- Effleurez la touche sensitive '☰'.
- Sélectionnez Autres boissons | Cafetière et confirmez avec OK.
- Sélectionnez le nombre de tasses souhaité (trois à six) et validez avec OK.
- Suivez les instructions à l'écran.

Pour chaque tasse, la machine à café moule des grains de café, procède à la percolation du café moulu et distribue la boisson. L'écran indique le déroulement de l'opération.

Annuler Cafetière

- Effleurez la touche sensitive '☰'.

La préparation de Cafetière s'arrête.

Remarque : La cafetière isotherme en inox de Miele peut être achetée plus tard comme accessoire pour la fonction "Cafetière".

Vous pouvez vous procurer la cafetière isotherme CJ JUG dans la boutique en ligne Miele, auprès du service après-vente ou auprès de votre revendeur Miele.

Préparer un café avec du café moulu

Pour préparer une boisson à base de café avec des grains de café déjà moulus, verser le café moulu par petites quantités dans le compartiment pour café moulu prévu à cet effet.

Cela vous permet par exemple de préparer du café décaféiné même si le réservoir à grains contient des grains de café non décaféinés.

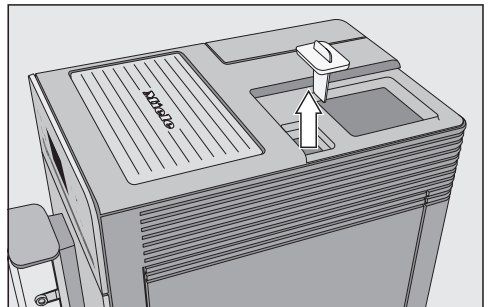
Lorsque vous utilisez du café moulu, vous ne pouvez préparer que **1** seule tasse de café ou d'espresso à la fois.

Verser **maximum 12 g** dans le compartiment pour café moulu. Si vous versez trop de café dans le compartiment pour café moulu, l'unité de percolation ne pourra pas compacter le café.

Remplissage du compartiment de café moulu

La machine à café utilise tout le café moulu que vous avez ajouté dans le compartiment pour préparer le prochain café.

- Effleurez la touche sensitive '☰'.
- Sélectionnez Autres boissons | Préparer café moulu ? et confirmez avec OK.



- Commencez par retirer le couvercle du réservoir à grains, puis le bouchon du compartiment à café moulu.

Préparation de boissons

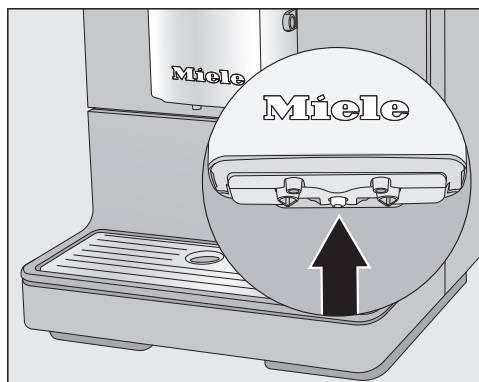
Versez **max. 12 g** dans le compartiment à café moulu.

- Versez le café moulu dans le compartiment à café moulu et refermez le compartiment.
- Remettez le couvercle du réservoir à grains.
- Placez une tasse sous la distribution centrale.
- Sélectionnez la boisson.

Votre café est en cours de préparation.

Préparation d'eau chaude (CM 5410, CM 5510, CM 5710)

Veillez noter que l'eau chaude ne convient pas pour la préparation de thé noir.



- Placez un récipient adéquat sous la distribution centrale, au centre.
- Effleurez la touche sensitive '☰'.
- Sélectionnez Autres boissons | Eau très chaude et confirmez avec **OK**.

L'eau s'écoule dans le récipient placé sous la distribution centrale.

Le degré de mouture détermine le temps de contact du café moulu avec l'eau, ce qu'on appelle le temps d'extraction. Il est possible de préparer un café parfait avec une crema fine et de couleur noisette uniquement si le degré de mouture est parfaitement réglé.

Détecter le degré de mouture adéquat

Voici quelques indices laissant supposer qu'il faut modifier le degré de mouture.

Le café est moulu **trop grossièrement** lorsque :

- l'espresso ou le café s'écoule très vite dans la tasse ;
- l'espresso ou le café a un goût aigre ;
- la crema est très claire et instable.

Le café est moulu **trop finement** lorsque :

- l'espresso ou le café ne coule que par gouttes dans la tasse ;
- l'espresso ou le café est trop amer ;
- la crema est brun foncé.

Ajustement du degré de mouture

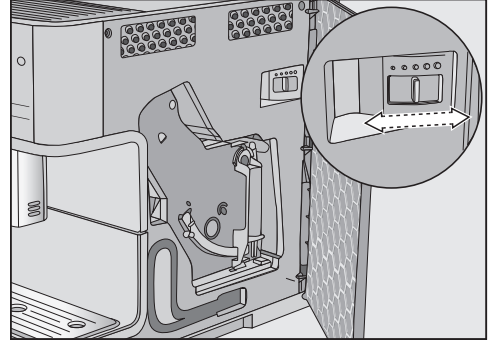
Si le degré de mouture est ajusté de plus d'un cran, le moulin à café peut être endommagé.

Ne modifiez le degré de mouture que d'un cran à la fois.

Après chaque réglage, préparez une boisson pour lancer une mouture. Vous pouvez ensuite continuer à modifier graduellement le degré de mouture.

Le levier du degré de mouture est situé derrière la porte de l'appareil en haut à droite.

- Ouvrez la porte de l'appareil.



- Pour affiner la mouture, actionnez le levier de réglage d'un cran maximum vers la gauche, actionnez-le vers la droite pour une plus grosse mouture.

La finesse de mouture réglée par vos soins s'applique à toutes les préparations de café.

- Fermez la porte de l'appareil.
- Préparez une boisson au café.

Vous pouvez maintenant modifier de nouveau le degré de mouture.

La modification du degré de mouture ne sera effective qu'après avoir préparé deux cafés.

Le moulin à café s'abîme quelque peu naturellement avec le temps. Sélectionnez si besoin un degré de mouture plus fin.

Quantité de mouture, température de percolation et pré-infusion

Vous pouvez régler la quantité de mouture, la température de percolation et la pré-infusion de chaque boisson de manière individuelle. Pour ce faire, sélectionnez tout d'abord la boisson souhaitée dans le menu Paramètre, puis ajustez les paramètres de boisson.

- Effleurez la touche sensitive '≡ et sélectionnez Paramètre.
- Sélectionnez la boisson et confirmez avec *OK*.

Les réglages actuels concernant la quantité de mouture, la température de percolation et la "préinfusion" s'affichent pour la boisson sélectionnée.

- Sélectionnez Quantité de mouture, Température d'eau ou Préinfusion.
- Sélectionnez le réglage de votre choix et validez avec *OK*.

Le réglage est mémorisé.

CM 5410, CM 5510, CM 5710 : les paramètres modifiés sont toujours enregistrés dans le profil actuel. Le nom du profil actuel s'affiche en haut à gauche de l'écran.

Le goût de la boisson au café dépend non seulement de la variété de café, mais aussi de la quantité d'eau utilisée. Pour tous les cafés et pour l'eau chaude, vous pouvez ajuster la quantité d'eau à la taille de vos tasses et au type de café utilisé. Cela n'influe en rien sur la quantité de café moulu.

Vous pouvez de même adapter la proportion de lait chaud, de mousse de lait ainsi que la quantité de café de vos spécialités de café au lait. Vous pouvez également modifier les tailles des portions de lait chaud et de mousse de lait.

Une quantité maximale possible est programmable pour chaque boisson. Une fois cette quantité atteinte, la préparation s'arrête. La quantité maximale possible est alors enregistrée pour cette boisson.

Si le réservoir d'eau se vide pendant la préparation d'une boisson, la machine à café interrompt la programmation de la quantité. La quantité de boisson n'est **pas** enregistrée.

Pour démarrer la programmation des quantités, vous pouvez procéder de deux manières :

- avec les touches boissons, lorsque vous préparez une boisson à base de café, ou
- en sélectionnant *Quantité de boisson* dans le menu *Paramètre*.

CM 5410, CM 5510, CM 5710 : La quantité de boisson modifiée est toujours enregistrée dans le profil actuel. Le nom du profil actuel s'affiche en haut à gauche de l'écran.

Annulation de la programmation des quantités

- Effleurez de nouveau la touche des boissons ou la touche sensitive \equiv pour les boissons à base de Autres boissons.

Modification de la quantité de boisson lors de la préparation d'une boisson

Vous pouvez directement adapter et enregistrer la quantité de boisson pour l'espresso ☐, le café ☐, le cappuccino ☐ et le latte macchiato ■ lors de la préparation.

- Placez une tasse sous la distribution centrale.
- Effleurez la touche sensitive correspondant à la boisson souhaitée, jusqu'à ce que *Modifier* s'affiche à l'écran.

Un signal sonore retentit lorsque la programmation des quantités commence. (Pour cela, les signaux sonores doivent être activés, voir "Volume".)

La boisson de votre choix est en cours de préparation et *Enregistrer* apparaît à l'écran.

- Lorsque la tasse est suffisamment remplie, confirmez avec *OK*.

Si vous souhaitez modifier la quantité de boisson pour des spécialités au café contenant du lait, les ingrédients de la boisson sont enregistrés l'un après l'autre lors de la préparation.

- Lorsque la quantité souhaitée de l'ingrédient choisi est atteinte, confirmez avec *OK*.

Quantité

La machine à café préparera dorénavant cette boisson dans les proportions et la quantité programmées.

Modification de la quantité de boisson dans le menu Paramètre

Vous pouvez adapter la quantité de boisson pour le **café allongé**, le **café latte**, le **lait chaud** et la **mousse de lait** uniquement via le menu Paramètre.

- Placez un récipient adéquat sous la distribution centrale.
- Effleurez la touche sensitive '☰'.
- Sélectionnez Paramètre.
- Sélectionnez la boisson de votre choix.
- Sélectionnez Quantité de boisson.
- Validez en appuyant sur la touche *OK*.

La suite de la procédure est identique à la méthode de programmation de la quantité lors de la préparation d'une boisson.

(CM 5410, CM 5510, CM 5710)

Profils

En plus du menu Boissons de Miele (profil Miele), vous pouvez créer des profils personnalisés adaptés aux goûts et préférences de chaque utilisateur.

Pour chaque profil, vous pouvez adapter individuellement les quantités et les paramètres de toutes les boissons.

Création d'un profil

- Effleurez la touche sensitive '≡.
- Sélectionnez Profils.
- Validez en appuyant sur la touche *OK*.

Le menu Profils s'ouvre.

- Sélectionnez Créer un profil.

L'éditeur s'ouvre.

- Entrez le nom de profil :
 - Pour saisir un caractère, marquez un caractère et confirmez la sélection en appuyant sur *OK*.
 - Pour supprimer un caractère, effleurez la touche sensitive ↵.
 - Pour enregistrer le nom, cochez ce dernier avec ✓ puis confirmez avec *OK*.

Le profil est créé.

Modification des boissons dans un profil

Si vous modifiez les paramètres d'une boisson dans un profil, ces réglages ne s'appliquent qu'au profil actif. Les réglages applicables aux boissons d'autres profils restent inchangés.

- Effleurez la touche sensitive '≡.
- Sélectionnez Profils.

- Validez en appuyant sur la touche *OK*.
Le menu Profils s'ouvre.

- Sélectionnez le profil souhaité.
- Validez en appuyant sur la touche *OK*.

Le nom du profil sélectionné s'affiche en haut à gauche de l'écran.

Vous pouvez désormais modifier individuellement les boissons.

Préparation d'une boisson à partir d'un profil

- Placez un récipient adéquat sous la distribution centrale.
- Effleurez la touche sensitive '≡.
- Sélectionnez Profils.
- Validez en appuyant sur la touche *OK*.

Le menu Profils s'ouvre.

- Sélectionnez le profil souhaité.
- Validez en appuyant sur la touche *OK*.
- Sélectionnez la boisson de votre choix.

La préparation de boissons démarre.

Modification du nom

Cette fonction est uniquement disponible si vous avez déjà créé un profil en plus du profil standard Miele.

- À l'aide des flèches ^v, sélectionnez Modifier le nom puis validez en appuyant sur *OK*.
- Procédez maintenant de la même manière que pour la création du profil :

Profils

- Pour supprimer un caractère, sélectionnez ↵,
- pour saisir un nouveau caractère, marquez le caractère en question et confirmez avec *OK*,
- enregistrez le nom modifié en sélectionnant ✓ et en cliquant sur *OK*.

Suppression du profil

Cette fonction est uniquement disponible si vous avez déjà créé un profil en plus du profil standard Miele.

- Sélectionnez Supprimer un profil et confirmez avec *OK*.
- Sélectionnez le profil que vous souhaitez supprimer.
- Sélectionnez Oui et confirmez avec *OK*.

Le profil est supprimé.

Réglage du changement de profil (Modifier un profil)

- Sélectionnez Modifier un profil.
- Validez en appuyant sur la touche *OK*.

Vous disposez des options suivantes :

- **Manuel** : Le profil choisi reste actif tant que vous n'en sélectionnez pas d'autres.
 - **Après distribution** : L'appareil repasse au profil Miele standard à la fin de chaque préparation.
 - **A la mise en marche** : À chaque mise en marche, la machine à café affiche le profil Miele standard, quel que soit le profil sélectionné lors de l'extinction précédente.
- Sélectionnez l'option souhaitée.
 - Validez en appuyant sur la touche *OK*.

Boissons à base de café en détail

Vous pouvez préparer les spécialités de café suivantes avec votre machine à café :

- Le **ristretto** est un espresso concentré, très puissant. Pour le préparer, on utilise la même quantité de café moulu que pour un espresso et très peu d'eau.
- L'**espresso** est un café intense et aromatique avec une mousse dense couleur noisette appelée Crema. Pour les préparations d'espresso, nous recommandons d'utiliser des grains avec une torréfaction espresso.
- Le **café** se distingue de l'espresso par la torréfaction particulière des grains de café et la plus grande quantité d'eau utilisée. Pour les préparations de café, nous recommandons d'utiliser des grains avec la torréfaction appropriée.
- Le **café long** est un café préparé avec nettement plus d'eau.
- Le **cappuccino** se compose d'environ 2 tiers de mousse de lait et de 1 tiers d'espresso.
- Le **latte macchiato** se compose de 1 tiers de lait chaud, de mousse de lait et d'espresso.
- Le **caffè latte** se compose d'espresso et de lait chaud.

Vous avez aussi la possibilité de préparer du **lait chaud** et de la **mousse de lait**.

Lait et produits laitiers alternatifs

Les additifs sucrés contenus dans le lait de vache ou les substituts laitiers à base de plantes, comme les boissons au soja, peuvent coller le conduit de lait et les parties contenant le lait. Des résidus provenant de liquides inappropriés peuvent entraver le bon déroulement d'une préparation.

Utilisez exclusivement du lait sans additifs.

Le lait d'origine animale contient par nature des germes.

Si vous utilisez du lait d'origine animale, prenez uniquement du lait pasteurisé, comme du lait de vache pasteurisé.

Vous pouvez préparer du lait chaud et de la mousse de lait avec du lait de vache ou avec des substituts laitiers à base de plantes.

Après la phase de préchauffage, le lait aspiré est chauffé à la vapeur dans la distribution centrale et est en plus émulsionné pour obtenir de la mousse de lait. La consistance de la mousse de lait varie toutefois beaucoup en fonction du lait utilisé. Tous les types de laits ne sont pas bons pour faire de la mousse de lait.

Remarque : Pour une consistance parfaite de la mousse de lait, utilisez du lait de vache froid (< 10 °C) avec une teneur en protéines d'au moins 3 %.

Vous pouvez choisir la teneur en matières grasses du lait selon votre goût. La mousse de lait sera plus crémeuse avec du lait entier (au moins 3,5 % de matières grasses).

Les produits laitiers alternatifs à base de plantes - appelés ci-après « produits laitiers alternatifs » - contiennent des ingrédients différents de ceux du lait de vache, par exemple. En raison de la sédimentation naturelle, les produits laitiers alternatifs présentent des épaisissements. Lors de la préparation de lait chaud ou de mousse de lait, de tels épaisissements peuvent empêcher l'aspiration du produit laitier alternatif.

Remuez bien les produits laitiers alternatifs juste avant de les préparer.

Ne secouez pas les produits laitiers alternatifs. L'agitation entraîne la formation de mousse indésirable dans l'emballage et nuit à la préparation.

Remarque : Rincez manuellement le conduit de lait immédiatement après la préparation.

Paramètres

Quantité de mouture

La machine à café peut mouliner et infuser 6–14 g de grains de café par tasse. Plus la quantité de café infusé est importante, plus le café est fort.

Si l'espresso ou le café a un goût fade, c'est que la quantité de mouture est **insuffisante**.

Pour faire infuser plus de café moulu, augmentez la quantité de mouture.

Si l'espresso ou le café a un goût amer, c'est que la quantité de mouture est **trop importante**.

Pour faire infuser moins de café moulu, réduisez la quantité de mouture.

Remarque : Conseil : si vous trouvez le goût du café trop intense ou trop amer, testez une autre sorte de grains.

Température de percolation pour les boissons à base de café

La température de percolation doit être adaptée aux grains de café utilisés et à leur torréfaction. Le fait que vous prépariez un espresso ou un café est aussi un facteur déterminant.

En effet, certaines variétés sont sensibles aux hautes températures de percolation, et le goût en est affecté. Si votre café a un goût amer, une température de percolation trop élevée peut en être la cause.

Les espressos sont généralement préparés avec des températures plus élevées.

Préinfusion du café moulu

Préinfusion du café : Le café est tout d'abord humidifié avec un peu d'eau chaude. Le café moulu gonfle un peu. L'eau résiduelle percole ensuite à haute pression à travers le café. Si vous trouvez que le café est par ex. trop fade et que vous souhaitez qu'il ait un peu plus d'"arôme" et de "corps", essayez la fonction "Préinfusion". Selon la variété de café utilisée, la préinfusion peut rendre le goût plus intense.

Vous pouvez définir une préinfusion courte ou longue, ou désactiver entièrement la fonction "Préinfusion".

Remarque : La préinfusion est particulièrement recommandée pour les préparations à base de café.


Affichage et modification des Réglages

Le menu des boissons s'affiche.

- Effleurez la touche sensitive '☰.
- Sélectionnez Réglages.
- Validez en appuyant sur la touche OK.
- Sélectionnez l'option de menu que vous voulez afficher ou modifier.
- Validez en appuyant sur la touche OK.
- Modifiez le réglage selon vos souhaits.
- Validez en appuyant sur la touche OK.

Langue

Vous pouvez sélectionner votre langue et votre pays pour tous les textes qui s'affichent à l'écran.

Remarque : Si vous avez sélectionné par mégarde une fausse langue, vous trouverez "Langue" via le symbole .

Minuteur : Arrêt après

Si aucune touche n'est actionnée ou qu'aucune boisson n'est préparée, la machine à café se met hors tension après 30 minutes afin d'économiser de l'énergie.

Vous pouvez modifier ce réglage d'usine à l'aide des flèches \vee/\wedge et sélectionner une durée comprise entre 15 minutes et 9 heures.

Si vous prolongez le temps de la fonction Arrêt après, la consommation d'énergie de la machine à café augmente.

Mode éco

En Mode Eco, le système chauffe uniquement lorsque des boissons sont commandées.

Le Mode éco est activé par défaut.

Si vous désactivez le Mode Eco, la consommation d'énergie de la machine à café augmente.

Info (afficher les informations)

Vous pouvez afficher le nombre de préparations de boissons et le nombre de préparations encore possibles jusqu'à l'exécution des programmes d'entretien.

Verrouillage de la mise en marche

Vous pouvez bloquer la mise en marche de la machine à café de sorte que des personnes non autorisées, par ex. des enfants, ne puissent pas utiliser l'appareil.

Désactiver provisoirement le verrouillage de la mise en marche

- Effleurez la touche OK pendant 6 secondes.

À la prochaine extinction de la machine à café, le verrouillage de mise en marche s'active à nouveau.

Dureté de l'eau

La dureté de l'eau indique la quantité de calcaire qui est dissoute dans l'eau. Plus la quantité de calcaire est importante, plus l'eau est dure. Plus l'eau est dure, plus la machine à café devra être détartrée fréquemment.

Adaptation des réglages

La machine à café mesure la quantité d'eau et de vapeur utilisée. Selon la dureté de l'eau réglée, il est possible de préparer plus ou moins de boissons avant de devoir détartrer l'appareil.

Réglez la machine à café selon la dureté d'eau locale afin que l'appareil fonctionne parfaitement et ne soit pas endommagé. Lorsque votre appareil commencera à être entartré, l'écran vous invitera à démarrer le programme de détartrage.

Le fournisseur d'eau potable de votre commune peut vous renseigner sur la dureté de l'eau locale.

Le degré de dureté 3 est préréglé en usine.

Vous avez le choix entre quatre degrés de dureté :

| °dH | mmol/l | ppm (mg/l CaCO ₃) | Réglage* |
|--------|---------|----------------------------------|-------------|
| 0–8,4 | 0–1,5 | 0–150 | douce 1 |
| 8,4–14 | 1,5–2,5 | 150–250 | moyenne 2 |
| 14–21 | 2,5–3,8 | 250–375 | dure 3 |
| > 21 | > 3,8 | > 375 | très dure 4 |

* Il peut arriver que les niveaux de dureté affichés à l'écran diffèrent de la désignation de dureté de votre pays. Pour régler la machine à café sur la dureté d'eau réelle de votre domicile, veuillez **impérativement** vous reporter aux valeurs indiquées dans le tableau.

Réglage de la dureté de l'eau

- Effleurez la touche sensitive \equiv .
- Sélectionnez Réglages \blacktriangleright | Dureté de l'eau.
- Validez en appuyant sur la touche OK.
- Sélectionnez le niveau de dureté.
- Validez en appuyant sur la touche OK.

Le réglage est mémorisé.

Luminosité de l'écran

Utilisez les flèches $\wedge \vee$ pour modifier la luminosité de l'écran.

Volume

Vous pouvez régler le volume des signaux sonores et des bips de validation $\wedge \vee$ à l'aide des touches fléchées.

Remarque : Pour désactiver le son, effleurez la flèche \vee jusqu'à ce que tous les segments soient vides et que s'affiche.

Réglages d'usine

Vous pouvez réinitialiser les paramètres par défaut de la machine à café (Réglages d'usine).

Les éléments suivants ne sont **pas** réinitialisés :

- Nombre de boissons et statut de l'appareil (total boissons avant détartrage, ... dégraissage de l'unité de percolation)
- Langue
- Profils et boissons correspondantes (CM 5410, CM 5510, CM 5710)

Mode démonstration (revendeur)

Cette fonction n'est d'aucune utilité pour le particulier.

La fonction Revendeur (mode démonstration) permet de faire une présentation de la machine à café dans le commerce ou les halls d'exposition. Bien que les touches et l'écran apparaissent comme fonctionnels, le thermobloc ne chauffe pas. Il n'est pas possible de pré-

parer des boissons ni de lancer les programmes d'entretien, et les réglages ne sont pas enregistrés.

Le mode démonstration peut être activé sans avoir à réaliser la première mise en service. Le réservoir d'eau est vide ou n'est pas en place. Mettez la machine à café en marche. Lorsque le message Remplir et insérer le réservoir d'eau apparaît, maintenez la touche ↵ enfoncée pendant 5 secondes. Le mode démonstration est activé.

Nettoyage et entretien



Risque sanitaire en cas d'absence de nettoyage.

En raison de la chaleur et de l'humidité à l'intérieur de l'appareil, les restes de café risquent de moisir et les résidus de lait cailler.

Nettoyez soigneusement et régulièrement l'intérieur de la machine à café.

Tableau des fréquences de nettoyage

| Fréquence de nettoyage conseillée | Que dois-je nettoyer/entretenir ? |
|---|--|
| Quotidiennement (en fin de journée) | Réservoir d'eau |
| | Bac à marc de café |
| | Bac et plaque d'égouttage |
| 1 x par semaine (plus souvent en cas de salissures importantes) | Distribution centrale avec Cappuccinatore intégré |
| | Unité de percolation |
| | Intérieur de la machine, sous l'unité de percolation et le bac d'égouttage |
| | Carrosserie (particulièrement important juste après le détartrage) |
| 1 x par mois | Conduit de lait |
| | Réservoir à grains et compartiment à café moulu |
| 1 x par an (plus souvent si nécessaire) | Filtre du réservoir d'eau |
| | Graisser l'unité de percolation (avec de la graisse silicone) |
| sur demande de l'appareil | Dégraisser l'unité de percolation (avec 1 tablette de nettoyage) |
| | Détartrer l'appareil (avec 1 pastille détartrante) |


Nettoyer à la main ou au lave-vaisselle

L'unité de percolation n'est **pas** lavable en machine.

Nettoyez l'unité de percolation exclusivement à la main et à l'eau chaude, **sans aucun produit détergent.**

Les éléments suivants doivent être nettoyés exclusivement **à la main** :

- Habillage inox de la distribution centrale
- Unité de percolation
- Couvercle du réservoir à eau
- Couvercle du réservoir à grains
- Bandeau inférieur

 Risque de dommages lié aux températures trop élevées du lave-vaisselle.

À plus de 55 °C, un lavage en machine peut rendre inutilisables les composants qui risquent de se déformer.


Pour les composants lavables en machine, sélectionnez uniquement des programmes dont la température maximale est de 55 °C.

Les pièces en matière synthétique risquent, dans le lave-vaisselle, de se colorer au contact de colorants naturels contenus par ex. dans les carottes, les tomates ou le ketchup. Cette coloration n'altère en rien la robustesse des éléments concernés.

Les éléments suivants sont **adaptés au lave-vaisselle** :

- Bac d'égouttage et couvercle
- Plaque d'égouttage

- Bac à marc
- Réservoir à eau
- Distribution centrale (sans habillage inox)
- Fermeture du compartiment à café moulu


 Risque de brûlure et d'ébouillantage au contact de pièces ou liquides brûlants.

En cours de fonctionnement, certaines pièces peuvent devenir très chaudes. Vous risquez de vous brûler au contact de pièces brûlantes. Les boissons préparées et la vapeur sont très chaudes et peuvent provoquer des brûlures !

Ne mettez jamais la main ou tout autre partie du corps sous la distribution centrale de la machine à café quand du liquide chaud ou de la vapeur sortent de l'appareil.

Laissez l'appareil refroidir avant de le nettoyer.

Attention, l'eau du bac d'égouttage peut être très chaude.

 Dommages en cas de pénétration d'humidité.

La vapeur d'un nettoyeur vapeur pourrait se déposer sur les éléments conducteurs d'électricité et provoquer un court-circuit.

N'utilisez en aucun cas de nettoyeur vapeur pour nettoyer la machine à café.

Il est très important de nettoyer régulièrement la machine car les restes de café moisissent rapidement. Les résidus de lait peuvent cailler et boucher les conduits de lait.

Nettoyage et entretien

Détergents à ne pas utiliser

Toutes les surfaces peuvent se décolorer ou être altérées si elles entrent en contact avec des détergents inappropriés. Toutes les surfaces sont sensibles aux rayures.

Retirez immédiatement les restes de détergent. Nettoyez immédiatement les éclaboussures survenues en cours de détartrage.

Pour éviter d'endommager les surfaces en les nettoyant, n'utilisez pas :

- de détergents contenant de la soude, de l'ammoniaque, de l'acide ou du chlore
- de détergents contenant des solvants
- de produits de lavage désinfectants et de gel désinfectant pour les mains
- de produit détartrant (inadapté pour l'extérieur de l'appareil)
- de produit nettoyant inox
- de produit de lavage pour lave-vaisselle (inadapté pour l'extérieur de l'appareil)
- de produits à vitres
- de détergents pour plans de cuisson en vitrocéramique
- de produits nettoyants pour four
- de produits de lavage pour four vapeur (DG-Clean)
- de détergents abrasifs, comme la poudre, la crème à récurer ou les pierres de nettoyage
- d'éponges abrasives dures, par ex. les éponges à récurer pour casseroles, les brosses ou les éponges usagées contenant encore des résidus de produit abrasif
- de gommes de nettoyage

- de grattoirs métalliques affûtés
- de paille de fer ou de spirales à récurer en inox
- de produits de protection solaire/ crèmes solaires

Nettoyage du bac d'égouttage, du bac à marc de café et de la plaque d'égouttage

Nettoyez le bac d'égouttage et le bac à marc de café **tous les jours** pour éviter l'apparition d'odeurs et de moisissures.

Le bac à marc de café se trouve dans le bac d'égouttage. Dans le bac à marc de café, il reste souvent un peu d'eau de rinçage.

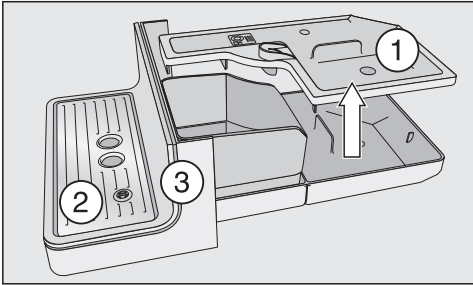
Un message s'affiche à l'écran de la machine à café dès que le bac d'égouttage et/ou à marc sont pleins et doivent être vidés. Videz le bac d'égouttage **et** le bac à marc de café.



Risque de brûlure !

Si vous venez de rincer la machine à café, attendez quelque temps avant de retirer le bac d'égouttage de l'appareil. De l'eau de lavage continue à s'écouler.

Nettoyage et entretien



- Sortez le bac d'égouttage de la machine à café avec précaution. Retirez le couvercle ①.
- Videz le bac d'égouttage **et** le bac à marc de café.
- Retirez le bac d'égouttage ② et le bandeau de commande inférieur ③.

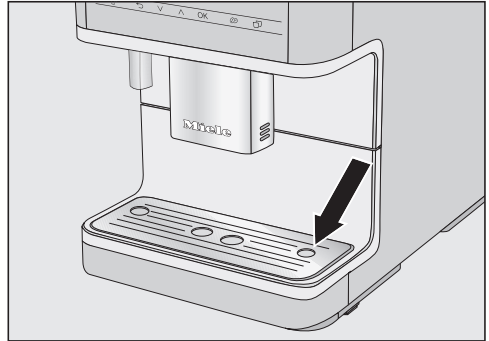
Nettoyez le bandeau de commande inférieur à la main exclusivement, avec de l'eau chaude et un peu de liquide vaisselle. Toutes les autres pièces conviennent au lave-vaisselle.

- Nettoyez toutes les pièces.

Remarque : Pour un nettoyage plus approfondi du bac d'égouttage, de la plaque d'égouttage et du bac à marc de café, nettoyez ces pièces de temps en temps au lave-vaisselle.

- Nettoyez l'intérieur de l'appareil situé sous le bac d'égouttage.
- Remontez toutes les pièces, puis enfoncez le bac d'égouttage dans la machine à café.

Veillez à enfoncer le bac d'égouttage dans l'appareil jusqu'à la butée.



- Veillez à ce que la plaque d'égouttage soit bien insérée (voir illustration).
- Nettoyez la zone située sous la machine à café. De l'eau peut couler sous l'appareil lorsque vous sortez le bac d'égouttage.

Nettoyer le réservoir d'eau

Nettoyez le réservoir d'eau chaque jour.

Veillez à ce que la valve, la face inférieure du réservoir d'eau et la surface sur laquelle repose le réservoir d'eau soient propres. C'est la seule façon de bien positionner le réservoir d'eau.

- Retirez le réservoir d'eau.
- Nettoyez le réservoir d'eau à la main avec de l'eau chaude et un peu de liquide vaisselle.
- Séchez le réservoir d'eau.

Remarque : Pour un nettoyage plus approfondi du réservoir d'eau, nettoyez-le de temps en temps au lave-vaisselle.

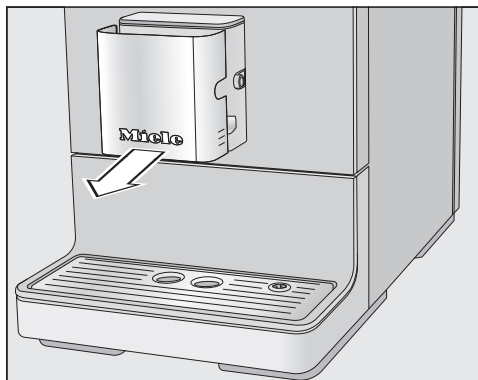
- Nettoyez et séchez soigneusement la surface de pose dans la machine à café, surtout les renforcements.
- Remettez le réservoir d'eau en place.

Nettoyage et entretien

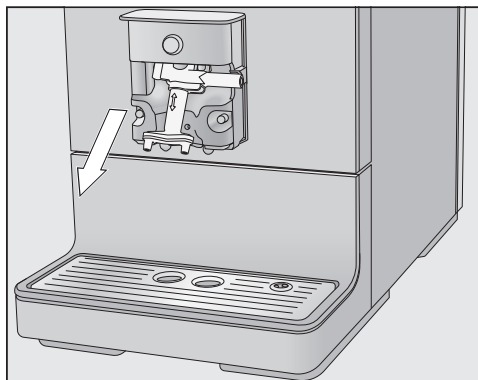
Nettoyage de la distribution centrale

Nettoyez la distribution centrale avec Cappuccinatore intégré au moins une fois par semaine.

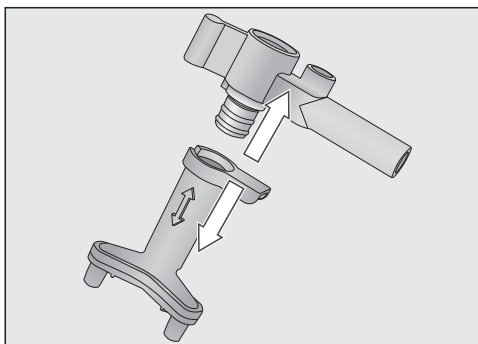
Retrait de la distribution centrale



- Retirez l'habillage inox par l'avant.



- Sortez l'unité d'écoulement par le bas.



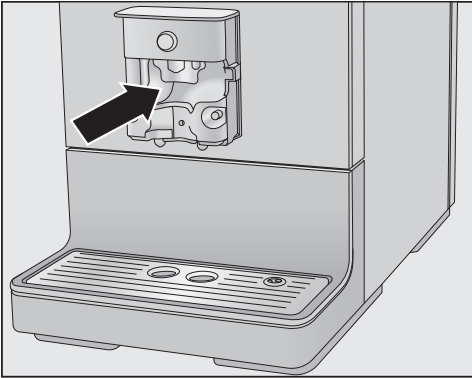
- Détachez des buses de distribution la partie supérieure avec le logement du conduit de lait.

Nettoyage de la distribution centrale

Nettoyez l'habillage inox de la distribution centrale **exclusivement** à la main, avec de l'eau chaude et un peu de liquide vaisselle. Toutes les autres pièces conviennent au lave-vaisselle.

- Nettoyez soigneusement chaque pièce.

Remarque : Pour un nettoyage plus approfondi des différentes pièces de l'unité de distribution, nettoyez-les de temps en temps au lave-vaisselle.



- Nettoyez les surfaces de la distribution centrale et les buses d'écoulement de café à l'aide d'une éponge humide.
- Si les pièces de raccordement du conduit de lait sont bouchées, nettoyez-les avec le goupillon fourni en les passant sous l'eau courante. Insérez pour ce faire le goupillon dans la pièce de raccordement. Effectuez des allers-retours avec la brosse pour éliminer tous les résidus de lait.

Montage de la distribution centrale

L'unité de distribution est plus facile à monter si les différentes pièces ont été passées sous l'eau au préalable.

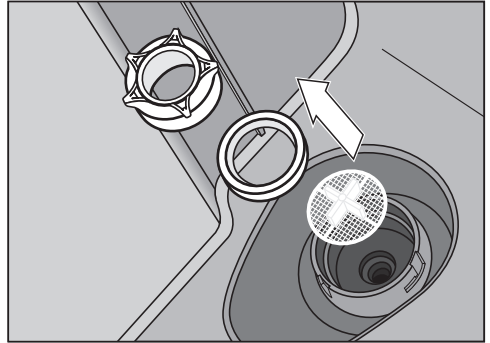
- Remontez l'unité de distribution.
- Enfoncez l'unité de distribution dans la distribution centrale. Appuyez fort jusqu'à ce que l'unité d'écoulement soit bien enfoncée et se ferme sans laisser d'interstice.
- Remettez l'habillage inox en place.
- Le cas échéant, insérez le conduit de lait.

Nettoyer le filtre du réservoir d'eau

Nettoyez le filtre du réservoir d'eau une fois par mois.

Le filtre du réservoir d'eau se trouve sous le réservoir.

- Retirez le réservoir d'eau.



- Dévissez le capuchon de sécurité. Retirez la bague d'étanchéité et le filtre.
- Rincez soigneusement toutes les pièces une à une sous l'eau courante.
- Remettez tout d'abord le filtre du réservoir d'eau (avec la croix tournée vers le haut), puis la bague d'étanchéité. Resserrez ensuite le capuchon de sécurité.
- Remettez en place le réservoir d'eau.

Nettoyage du conduit de lait

⚠ Risque sanitaire en cas d'absence de nettoyage.

Le lait contient par nature des germes. En raison de la chaleur et de l'humidité à l'intérieur de l'appareil, les résidus de lait risquent de cailler et les germes de proliférer.

Nettoyez soigneusement et régulièrement les pièces qui servent au passage du lait.

Nettoyage et entretien

Nettoyez le conduit de lait de la machine à café tous les 5 jours environ ou plus souvent si nécessaire.

Vous avez deux possibilités pour nettoyer le conduit de lait :

- Vous pouvez enlever le Cappuccinatore intégré, le désassembler puis le nettoyer au lave-vaisselle ou à la main, avec un peu d'eau chaude et de liquide vaisselle (voir "Distribution centrale avec Cappuccinatore intégré").
- Ou vous pouvez enclencher le programme Nettoyer le conduit de lait après avoir ajouté un produit de lavage pour conduits de lait (voir "Programmes d'entretien" – "Nettoyer le conduit de lait").

Remarque : En plus du mode de nettoyage hebdomadaire habituel, nous vous conseillons également de recourir à l'autre mode de nettoyage une fois par mois. Par exemple, si vous nettoyez le conduit à la main chaque semaine, utilisez le programme d'entretien Nettoyer le conduit de lait une fois par mois. Cette combinaison assurera un nettoyage optimal du conduit de lait.

Nettoyer le réservoir à grains et le compartiment pour café moulu



Risque de blessure avec le moulin à café !

Pour déconnecter la machine à café du réseau électrique, débrancher la prise avant le nettoyage du réservoir à grains.

Les grains de café contiennent des corps gras qui s'accumulent sur les parois du réservoir à grains et peuvent gê-

ner le passage des grains. Nettoyez donc régulièrement le réservoir à grains avec un chiffon doux et sec.

- Ouvrez le réservoir à grains de café.
- Retirez les grains de café qui s'y trouvent.
- Nettoyez le réservoir à grains à l'aide d'un chiffon sec et doux.

Vous pouvez alors recharger le réservoir en grains de café.

Si nécessaire, nettoyez le compartiment pour café moulu :

- Ouvrez le compartiment pour café moulu et éliminez d'éventuels restes de café moulu.

Remarque : Pour éliminer les restes secs de café moulu, aspirez le réservoir à grains et le compartiment pour café moulu.

Nettoyage de l'unité de percolation et de l'intérieur

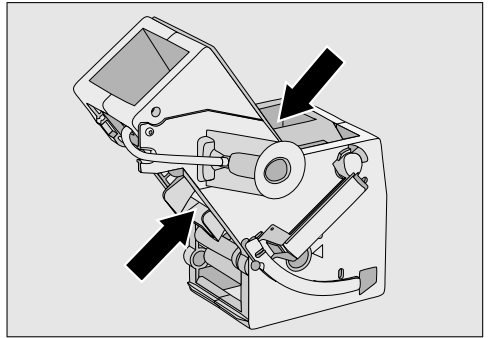
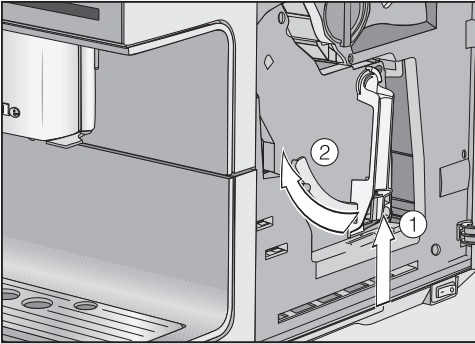
Du café moulu peut s'accumuler à l'intérieur en dessous de l'unité de percolation.

Pour préserver la saveur de votre café et éviter la formation de germes, nettoyez l'unité de percolation et l'intérieur de l'appareil une fois par semaine.

Retrait de l'unité de percolation

Ne modifiez **pas** la position de la poignée sur l'unité de percolation après avoir retiré l'unité de percolation.

- Ouvrez la porte de l'appareil.



- Maintenez la touche en bas de la poignée de l'unité de percolation ① enfoncée et tournez la poignée vers la gauche ②.
- Retirez avec précaution l'unité de percolation de la machine à café.

- Enlevez les restes de café présents dans les filtres (cf. flèches).
- Séchez l'entonnoir pour éviter que du café moulu n'y reste collé lors de la prochaine préparation de café.

Nettoyage à la main de l'unité de percolation

Nettoyez l'unité de percolation exclusivement **à la main** et à l'eau chaude, **sans aucun produit de lavage**. Les pièces mobiles de l'unité de percolation sont lubrifiées. Les produits de lavage risquent d'endommager l'unité de percolation.

Pour un goût de café agréable et afin d'éviter la formation de germes, retirez l'unité de percolation et passez-la sous l'eau courante une fois par semaine.

- Nettoyez l'unité de percolation **à la main, à l'eau chaude courante** et sans détergent.

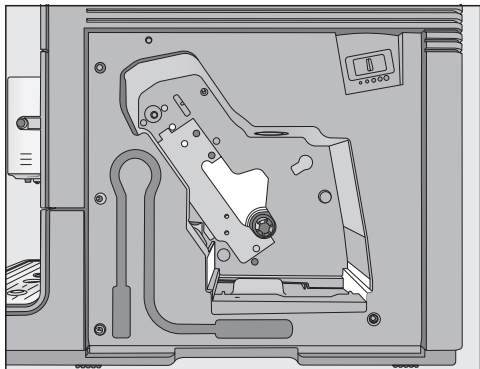
Nettoyage de l'intérieur

⚠ Risque sanitaire en cas d'absence de nettoyage.

Les restes de café moulu humides à l'intérieur de la machine favorisent la formation de moisissures potentiellement nocives pour la santé.

Éliminez régulièrement les restes de café moulu et nettoyez l'intérieur de la machine au moins une fois par semaine.

Nettoyage et entretien

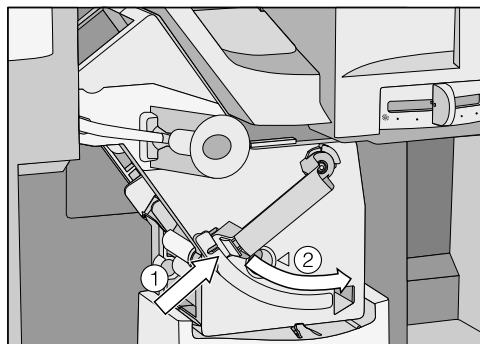


- Nettoyez l'intérieur de la machine à café. Attention : Les zones claires représentées sur l'illustration doivent être nettoyées avec un soin particulier.

Remarque : Enlevez les restes de café moulu séchés avec un aspirateur.

Insertion de l'unité de percolation

- Introduisez l'unité de percolation dans la machine à café.



- Appuyez sur la touche située en bas de la poignée de l'unité de percolation ① et tournez la poignée vers la droite ②.
- Fermez la porte de l'appareil.

Nettoyer la carrosserie

Toutes les surfaces peuvent se décolorer ou s'altérer en cas de contact prolongé avec des salissures ou en cas d'utilisation d'un détergent inapproprié.

Nettoyez immédiatement les salissures se trouvant sur la carrosserie. Veillez à nettoyer immédiatement les éventuelles éclaboussures survenues au cours du détartrage.

- Éteignez la machine à café.
- Nettoyez la façade de l'appareil à l'aide d'un chiffon propre, de produit vaisselle et d'eau chaude.
- Séchez les surfaces avec un chiffon doux.

Remarque : Vous pouvez aussi nettoyer la carrosserie de l'appareil avec un chiffon en microfibres Miele.

Accéder au menu Entretien

Vous trouverez les programmes d'entretien dans le menu Entretien. Lancez le programme d'entretien lorsque le message correspondant s'affiche sur l'écran de la machine.

- Effleurez la touche sensitive \equiv .
- Sélectionnez Entretien et confirmez avec OK.

Vous pouvez choisir un programme d'entretien.

Rinçage de l'appareil

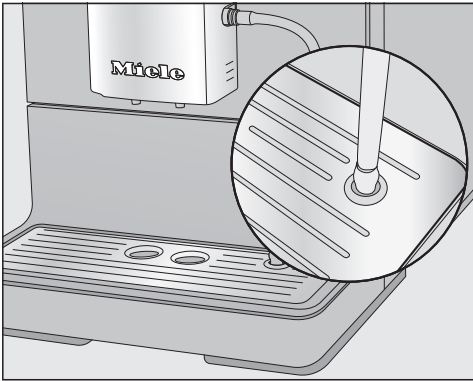
La machine à café procède à un rinçage lorsqu'elle est arrêtée dès lors qu'au moins une boisson a été préparée. Vous pouvez également lancer Rincer l'appareil manuellement.

Rinçage du conduit de lait

Des résidus de lait peuvent obstruer le conduit de lait. C'est pourquoi il faut le rincer régulièrement. Si du lait a été préparé, un message apparaît lors de l'arrêt, demandant de placer le conduit de lait dans la plaque d'égouttage.

Vous pouvez également rincer le conduit de lait à la main.

- Effleurez la touche sensitive '≡'.
- Sélectionnez **Entretien | Rincer le conduit de lait** et confirmez avec **OK**.



- Dès que l'appareil vous y invite, insérez le conduit de lait dans l'ouverture de droite de la plaque d'égouttage.
- Validez en appuyant sur la touche **OK**.

Le conduit de lait est rincé.

Nettoyage du conduit de lait à l'aide du programme d'entretien

Pour un nettoyage optimal de votre machine à café, nous recommandons l'utilisation quotidienne du détergent Miele pour conduits de lait. Le détergent en poudre pour conduits de lait a été spécialement conçu pour les machines à café Miele. Ainsi, votre machine ne sera pas endommagée.

Vous pouvez vous procurer le détergent pour conduits de lait dans la boutique en ligne Miele, auprès du service après-vente ou auprès de votre revendeur Miele.

Le programme d'entretien **Nettoyer le conduit de lait** dure env. 10 minutes.

Le nettoyage du conduit de lait requiert 1 pastille de détergent pour conduits de lait.

- Effleurez la touche sensitive '≡'.
- Sélectionnez **Entretien | Nettoyer le conduit de lait**.

Le processus de nettoyage ne peut pas être interrompu. Il doit être poursuivi jusqu'à son terme.

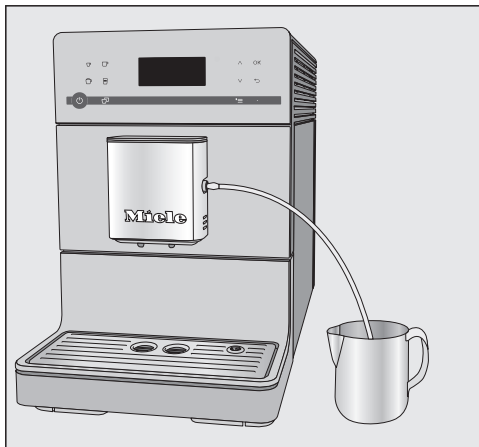
- Validez en appuyant sur la touche **OK**. Le processus démarre.
- Suivez les instructions affichées à l'écran.

Préparation de la solution de nettoyage :

- Versez la poudre de nettoyage dans 200 ml d'eau tiède.
- Remuez à l'aide d'une cuillère jusqu'à ce que la poudre soit complètement dissoute.

Nettoyage et entretien

Réalisation du nettoyage :



- Posez le récipient près de la machine à café et placez le conduit de lait dans la solution de nettoyage. Vérifiez que le conduit de lait est bien immergé dans la solution de nettoyage.
- Validez en appuyant sur la touche **OK**.
- Suivez les autres instructions affichées à l'écran.

Le processus de nettoyage se termine par le rinçage.

Remarque : Passez le conduit de lait sous l'eau pour rincer les éventuels résidus de liquide de nettoyage.

Dégraissage de l'unité de percolation

Plus le café que vous consommez contient de graisses, plus l'unité de percolation risque de s'obstruer rapidement. Pour préserver l'arôme de vos cafés et garantir un fonctionnement optimal de votre machine à café, dégraisser régulièrement l'unité de percolation.

Pour un nettoyage optimal, Miele recommande l'utilisation des tablettes de nettoyage Miele. Ces tablettes de net-

toyage ont été spécialement conçues pour dégraisser les unités de percolation des machines à café Miele et leur assurer ainsi longévité et fonctionnement parfait.

Elles sont disponibles dans la boutique en ligne Miele, auprès du service après-vente Miele ou chez votre revendeur Miele.

Lorsque 200 tasses ont été préparées, un message pour dégraisser l'unité de percolation apparaît à l'écran.

- Validez en appuyant sur **OK**.

Le message réapparaît à intervalles réguliers. Lorsque le nombre maximum de préparations est atteint, la machine à café se verrouille.

Dégraissage de l'unité de percolation

Aucune boisson ne peut être préparée et le message **Dégraisser l'unité de percolation et nettoyer l'intérieur** s'affiche à l'écran.

Le processus de nettoyage ne peut pas être interrompu. Il doit être poursuivi jusqu'à son terme.

- Validez en appuyant sur la touche **OK**. Le programme d'entretien démarre.
- Suivez les instructions affichées à l'écran.

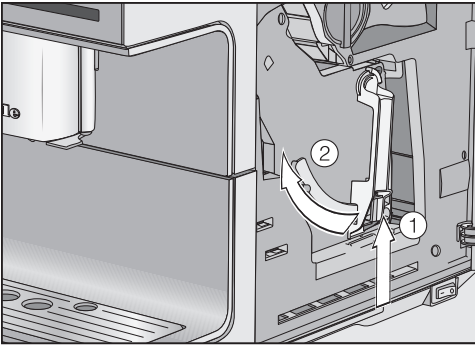
Nettoyage de l'unité de percolation et de l'intérieur

Nettoyez l'unité de percolation exclusivement **à la main** et à l'eau chaude, **sans aucun produit de lavage**. Les pièces mobiles de l'unité de percolation sont lubrifiées. Les produits de lavage risquent d'endommager l'unité de percolation.

Pour un goût de café agréable et afin d'éviter la formation de germes, retirez l'unité de percolation et passez-la sous l'eau courante une fois par semaine.

L'écran affiche Retirer l'unité de percolation. Nettoyer l'intérieur Rincer l'unité de percolation à la main et l'insérer avec une pastille..

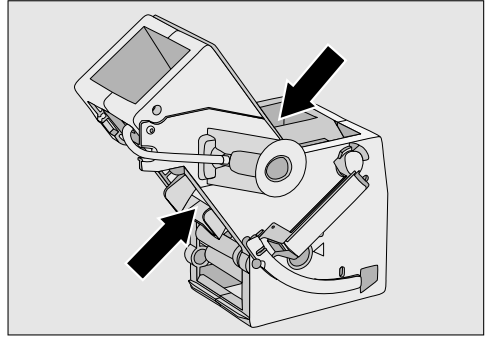
- Ouvrez la porte de l'appareil.



- Maintenez la touche en bas de la poignée de l'unité de percolation ① enfoncée et tournez la poignée vers la gauche ②.
- Retirez avec précaution l'unité de percolation de la machine à café.

Ne modifiez **pas** la position de la poignée sur l'unité de percolation après avoir retiré l'unité de percolation.

- Nettoyez l'unité de percolation **à la main, à l'eau chaude courante** et sans détergent.



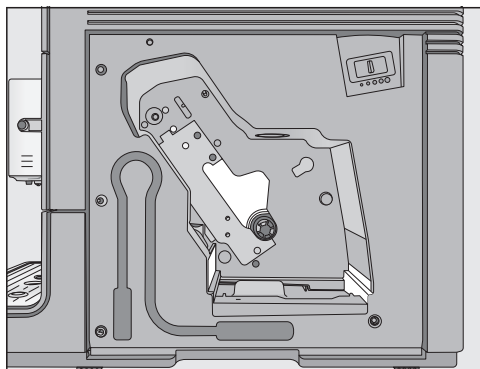
- Enlevez les restes de café présents dans les filtres (cf. flèches).
- Séchez l'entonnoir pour éviter que du café moulu n'y reste collé lors de la prochaine préparation de café.

⚠ Risque sanitaire en cas d'absence de nettoyage.

Les restes de café moulu humides à l'intérieur de la machine favorisent la formation de moisissures potentiellement nocives pour la santé.

Éliminez régulièrement les restes de café moulu et nettoyez l'intérieur de la machine.

Nettoyage et entretien

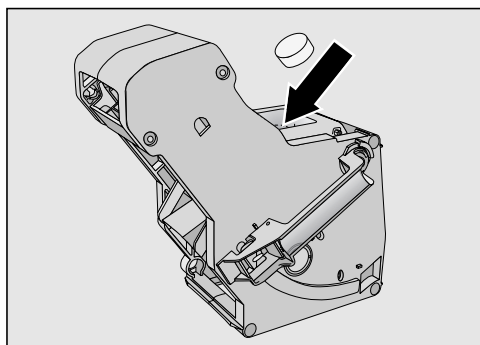


- Nettoyez l'intérieur de la machine à café. Attention : Les zones claires représentées sur l'illustration doivent être nettoyées avec un soin particulier.

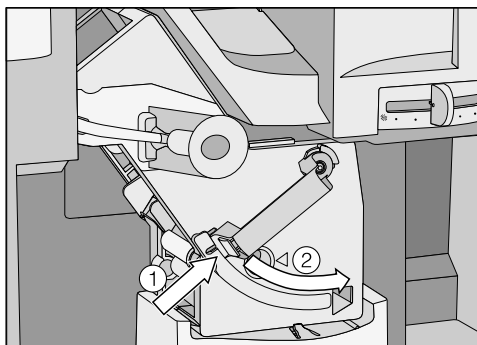
Remarque : Enlevez les restes de café moulu séchés avec un aspirateur.

Introduction des tablettes de nettoyage dans l'unité de percolation

L'écran affiche : Insérer la pastille dans l'unité de percolation.



- Placez la tablette de nettoyage en haut dans l'unité de percolation (flèche).
- Poussez l'unité de percolation avec la tablette de nettoyage dans la machine à café.



- Appuyez sur la touche située en bas de la poignée de l'unité de percolation ① et tournez la poignée vers la droite ②.
- Fermez la porte de l'appareil.
- Suivez les autres instructions affichées à l'écran.

L'opération de nettoyage est terminée lorsque le menu des boissons s'affiche.

Détartrage de l'appareil

Risque de dommages liés à des projections de solution détartrante. Attention, les surfaces et/ou les parquets naturels fragiles risquent d'être endommagés. Essayez immédiatement les éclaboussures survenues en cours de détartrage.

La machine à café ne s'entartre que si elle est utilisée. La rapidité de l'entartage dépend du degré de dureté de l'eau utilisée. Détartrez régulièrement votre appareil.

La machine à café vous indique les opérations de détartrage à effectuer. À l'écran, plusieurs messages vous invitent notamment à vider le bac d'égouttage ou à remplir le réservoir d'eau.

Le détartrage est **impératif** et dure environ 15 minutes.

La machine à café vous indique sur l'écran quand il est temps d'effectuer un détartrage. Le message Préparations jusqu'au détartrage de l'appareil : 50 apparaîtra à l'écran. À chaque commande, la machine à café affiche le décompte des boissons que vous pouvez encore préparer jusqu'au détartrage.

- Effleurez la touche **OK** pour confirmer le message.

Lorsque le nombre de boissons restantes arrive à 0, la machine à café se bloque complètement.


Vous pouvez mettre la machine à café hors tension si vous ne souhaitez pas détartrer l'appareil directement. Vous ne pourrez recommencer à préparer des boissons que lorsque vous aurez effectué le détartrage.

Détartrer l'appareil sur demande

Le message **Détartrer** s'affiche à l'écran.

Le détartrage ne peut pas être interrompu. Il doit être poursuivi jusqu'à son terme.

- Validez en appuyant sur **OK**.
- Le processus démarre.
- Suivez les instructions affichées à l'écran.

Lorsque le message **Remplir le réservoir d'eau avec le détartrant et de l'eau tiède jusqu'au repère de détartrage**  et le remettre s'affiche, procédez comme suit.


Pour un détartrage optimal, il est recommandé d'utiliser les pastilles de détartrage Miele.

Ces pastilles ont été spécialement développées pour les machines à café Miele.

Les autres détartrants qui, outre de l'acide citrique, contiennent d'autres acides et/ou ne sont pas exempts d'autres ingrédients indésirables, par ex. des chlorures, pourraient endommager le produit. En outre, l'effet requis pourrait ne pas être garanti si la concentration de la solution de détartrage n'est pas respectée.

Vous pouvez vous procurer les pastilles de détartrage dans la boutique en ligne Miele, auprès du SAV Miele ou de votre revendeur Miele.

Pour le détartrage, il vous faut **1** pastille détartrante.


- Remplissez le réservoir d'eau tiède jusqu'au repère .
- Placez **1** pastille détartrante dans le réservoir d'eau.

Veillez à respecter les proportions indiquées pour le détartrant. Remplissez le réservoir d'eau avec la quantité d'eau prescrite. À défaut de quoi, le détartrage est incomplet.

Réalisation du détartrage

- Remettez le réservoir d'eau en place.
- Suivez les autres instructions affichées à l'écran.

Lorsque l'écran affiche **Rincer**, remplir et insérer le réservoir à eau Fermer la porte de l'appareil. :

- Rincez abondamment le réservoir d'eau à l'eau claire. Veillez à ce qu'il ne reste **plus aucun** résidu de produit détartrant dans le réservoir d'eau. Remplissez le réservoir avec de l'eau potable jusqu'au repère .

L'opération de détartrage est terminée lorsque le menu des boissons s'affiche.

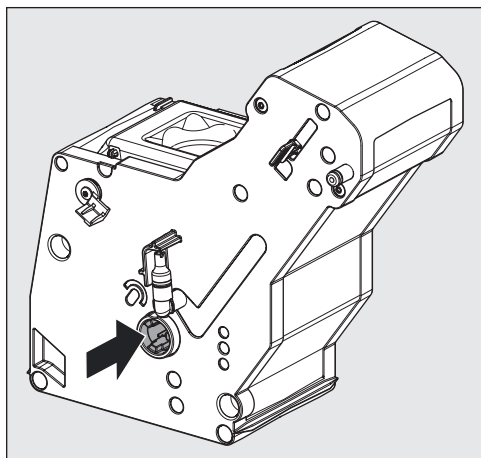
Nettoyage et entretien

Graissage de l'unité de percolation

Graissez l'unité de percolation une fois par an et selon les besoins si l'unité de percolation est difficile à retirer et à remettre en place.

Utilisez de la graisse silicone de qualité alimentaire.

- Ouvrez la porte de l'appareil.
- Retirez l'unité de percolation.



- Appliquer une quantité de graisse silicone de la taille d'un petit pois sur l'arbre de transmission de l'unité de percolation.
- Ne remettez pas l'unité de percolation.
- Fermez la porte de l'appareil.

Vous pouvez remédier vous-même à la plupart des pannes et anomalies. Dans bon nombre de cas, vous économiserez ainsi du temps et de l'argent car vous n'aurez pas besoin de faire appel au service après-vente.

Vous avez 2 possibilités pour trouver des informations sur le dépannage :

1. Le **code QR sur la page de couverture** vous permet d'obtenir des informations sur le dépannage de votre machine à café.
2. Sur www.miele.be/fr/support/customer-assistance, vous trouverez des informations supplémentaires sur la manière de remédier vous-même aux pannes.





Messages à l'écran

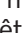
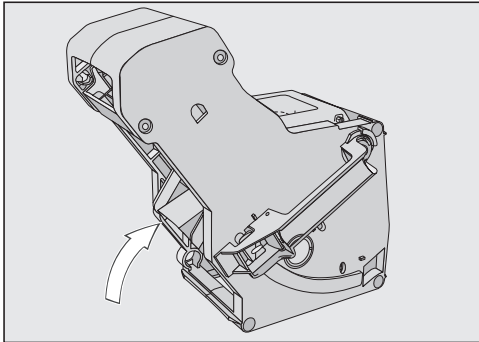

Les messages d'erreur doivent être validés en effleurant OK. Cela signifie que le message peut réapparaître à l'écran même si l'anomalie a été corrigée.

Suivez les instructions qui apparaissent à l'écran pour éliminer l'"anomalie".


Si le message d'erreur apparaît à nouveau à l'écran, contactez le service après-vente.

| Problème | Cause et solution |
|---------------------------------------|---|
| F1, F2, F80, F82 | Une anomalie interne s'est produite. ■ Éteignez la machine à café à l'aide de la touche Marche/Arrêt  . Attendez environ une heure avant de remettre l'appareil en marche. |
| F41, F42, F74, F77, F235, F236 | Une anomalie interne s'est produite. ■ Éteignez la machine à café à l'aide de la touche Marche/Arrêt  . Attendez environ deux minutes avant de remettre l'appareil en marche. |
| F10, F17 | L'eau est aspirée en quantité insuffisante, voire pas du tout. ■ Retirez le réservoir d'eau. Remplissez le réservoir d'eau potable froide et remettez-le en place. ■ Retirez et nettoyez le filtre du réservoir d'eau (voir chapitre "Nettoyage et entretien", section "Retirer et nettoyer le filtre du réservoir d'eau"). |

Correction des problèmes




| Problème | Cause et solution |
|---|--|
| <p>F73 ou Contrôler l'unité de percolation</p> | <p>L'unité de percolation ne peut pas se remettre sur la position initiale.</p> <ul style="list-style-type: none">■ Mettez la machine à café hors tension à l'aide de l'interrupteur Marche/Arrêt .■ Débranchez la fiche d'alimentation de la machine à café. Attendez deux minutes avant de rebrancher la prise.■ Retirez l'unité de percolation et nettoyez-la en la passant sous l'eau.  <ul style="list-style-type: none">■ Remplacez le système d'éjection du café de l'unité de percolation dans sa position initiale.■ Ne pas remettre en place l'unité de percolation. Fermez la porte de la machine et mettez-la sous tension à l'aide de l'interrupteur Marche/Arrêt . <p>Le mécanisme d'entraînement de l'unité de percolation est initialisé et se remet sur la position initiale.</p> <ul style="list-style-type: none">■ Lorsque le message Insérer l'unité de percolation s'affiche, remplacez l'unité de percolation dans l'appareil. Fermez la porte de l'appareil. |

Correction des problèmes

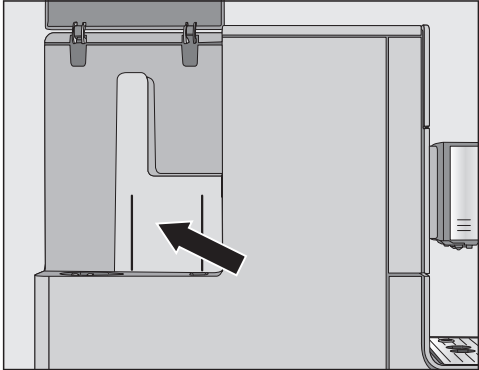
| Problème | Cause et solution |
|--------------------------------|--|
| Quantité de poudre trop grande | <p>Le réservoir à mouture contient trop de café moulu. Si vous avez versé plus de deux cuillères rases de café moulu dans le réservoir à mouture, l'unité de percolation ne peut pas compacter le café moulu. Le café moulu est vidé dans le bac à marc de café et le message d'erreur s'affiche à l'écran.</p> <ul style="list-style-type: none">■ Mettez la machine à café hors tension à l'aide de l'interrupteur Marche/Arrêt .■ Retirez l'unité de percolation et nettoyez-la (voir "Dégraissage de l'unité de percolation et nettoyage de l'intérieur").■ Retirez le café moulu de la machine, par exemple à l'aide d'un aspirateur.■ Versez maximum 12 g de café moulu dans le compartiment. |

Correction des problèmes

Comportement inattendu de la machine à café

| Problème | Cause et solution |
|--|--|
| L'écran reste éteint lorsque vous réactivez la machine à café en effleurant la touche Marche/Arrêt . | <p>Vous n'avez pas suffisamment effleuré la touche Marche/Arrêt .</p> <ul style="list-style-type: none">■ Appuyez sur la partie en creux de la touche Marche/Arrêt  pendant au moins trois secondes. |
| | <p>La fiche de l'appareil n'est pas bien insérée dans la prise.</p> <ul style="list-style-type: none">■ Insérez bien la fiche de l'appareil dans la prise. |
| | <p>Le fusible de votre installation électrique a disjoncté parce que la machine à café, la tension de l'installation ou un autre appareil est défectueux.</p> <ul style="list-style-type: none">■ Débranchez la fiche d'alimentation de la machine à café.■ Contactez un électricien qualifié ou le service après-vente Miele. |
| La machine à café se désactive brusquement. | <p>L'heure d'arrêt programmée préréglée en usine (20 minutes) ou l'heure d'arrêt que vous avez programmée est dépassée.</p> <ul style="list-style-type: none">■ Le cas échéant, réglez à nouveau l'heure d'arrêt (voir chapitre "Réglages", paragraphe "Minuteur"). |
| | <p>La fiche de l'appareil n'est pas bien enfoncée dans la prise.</p> <ul style="list-style-type: none">■ Enfoncez bien la fiche de l'appareil dans la prise. |
| Les touches sensibles ne réagissent pas. La machine à café ne peut plus être utilisée. | <p>Une anomalie interne s'est produite.</p> <ul style="list-style-type: none">■ Mettez la machine à café hors tension en débranchant la fiche d'alimentation de la prise de courant ou en déconnectant le fusible de l'installation électrique. |
| L'écran est peu ou pas lisible. | <p>La luminosité de l'écran est réglée sur une valeur trop faible.</p> <ul style="list-style-type: none">■ Modifiez ce réglage (voir chapitre "Réglages"). |

Correction des problèmes

| Problème | Cause et solution |
|---|--|
| <p>Le réservoir d'eau est vide. Le message Remplir et insérer le réservoir d'eau ne s'affiche pas.</p> | <p>Entre le réservoir d'eau et la paroi du boîtier se trouvent des gouttes d'eau, ou cette zone est humide (voir l'illustration).</p>  <p>■ Séchez cette zone. Retirez le réservoir d'eau pour le remplir.</p> <p>Il y a trop d'humidité résiduelle sur les parois intérieures du réservoir, par ex. un biofilm s'est formé. Ou le réservoir d'eau est entartré, avec par ex. des traces de calcaire sur les bords.</p> <p>■ Nettoyez le réservoir d'eau chaque jour.</p> |
| <p>Remplir et insérer le réservoir d'eau apparaît alors que le réservoir d'eau est rempli et mis en place.</p> | <p>Le réservoir d'eau n'est pas bien en place dans l'appareil.</p> <p>■ Retirez le réservoir d'eau et remettez-le en place.</p> <p>Vous n'avez pas rempli ou remplacé correctement le réservoir d'eau.</p> <p>■ Remplissez-le jusqu'au repère de détartrage ☞ et lancez le processus de détartrage.</p> |
| <p>Après la mise en marche, le message Remplir et insérer le réservoir d'eau s'affiche, bien que le réservoir soit plein et en place. Le rinçage ne se déclenche pas.</p> | <p>La machine à café est entartrée.</p> <p>■ Mettez la machine à café hors tension à l'aide de l'interrupteur Marche/Arrêt ⏻. Veuillez patienter pendant env. une heure.</p> <p>■ Remettez l'appareil en marche. Dès que Préchauffage apparaît, effleurez la touche sensitive ☐ puis sélectionnez Détartrer.</p> <p>■ Détartrez la machine à café.</p> |

Correction des problèmes

| Problème | Cause et solution |
|--|--|
| <p>Après la remise en service de la machine, le message Vider le collecteur de gouttes et le bac à marc s'affiche à l'écran alors qu'ils ont été tous les deux vidés.</p> | <p>Ceci n'est pas une anomalie. Si le bac d'égouttage et le bac à marc ont été vidés après la désactivation de la machine à café, le compteur interne n'est pas réinitialisé. Le message Vider le collecteur de gouttes et le bac à marc s'affiche ensuite à l'écran, bien que le bac d'égouttage et le bac à marc ne soient pas remplis au maximum.</p> |
| <p>Ni lait, ni mousse de lait ne sortent de la distribution centrale.</p> | <p>Le conduit de lait est bouché.</p> <ul style="list-style-type: none"> ■ Utilisez le goupillon pour nettoyer soigneusement la distribution centrale, en particulier le Cappuccinatore et les éléments de raccordement du conduit de lait. |
| <p>Vous avez vidé le bac d'égouttage, mais le message Vider le collecteur de gouttes et le bac à marc apparaît à l'écran.</p> | <p>Il ne s'agit pas d'une anomalie. Le bac d'égouttage a été mal retiré et/ou repositionné trop rapidement.</p> |
| <p>Vider le collecteur de gouttes et le bac à marc apparaît, alors qu'ils sont tous les deux en place.</p> | <p>Le bac d'égouttage est mal positionné et ne peut donc pas être détecté par les capteurs.</p> <ul style="list-style-type: none"> ■ Videz le bac d'égouttage et le bac à marc de café. Remontez toutes les pièces puis enfoncez le bac d'égouttage dans la machine à café jusqu'en butée. |
| <p>Le bac d'égouttage ou le bac à marc de café sont trop remplis ou débordent bien qu'ils soient vidés à chaque fois que l'affichage y invite l'utilisateur.</p> | <p>Ceci n'est pas une anomalie ! Il est probable que le bac d'égouttage et le bac à marc ont été sortis ou que la trappe a été ouverte sans que le bac d'égouttage ou le bac à marc de café n'aient été vidés. Le compteur interne de vidange du bac d'égouttage et du bac à marc de café revient à zéro lorsque l'on retire le bac d'égouttage ou lorsque l'on ouvre la trappe.</p> <ul style="list-style-type: none"> ■ Retirez le bac d'égouttage avec le bac à marc de café et videz-les si nécessaire. |

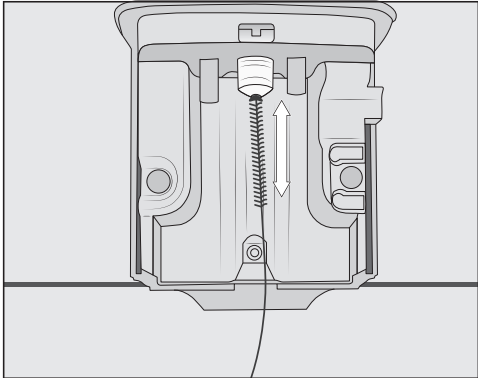
Correction des problèmes

| Problème | Cause et solution |
|--|--|
| <p>Le message Remplir le réservoir à grains s'affiche alors que le réservoir à grains a déjà été rempli.</p> | <p>Il ne s'agit pas d'une anomalie.</p> <ul style="list-style-type: none">■ Confirmez le message en appuyant sur la touche <i>OK</i>. <p>Les grains de café ne s'écoulent pas bien dans le moulin à café. Est-ce que vous utilisez une torréfaction foncée ?</p> <p>Une torréfaction très brune rend souvent les grains de café huileux. Ces corps gras peuvent s'agglutiner sur les parois du réservoir à grains et peuvent gêner le passage des grains.</p> <ul style="list-style-type: none">■ Préparez une boisson à base de café en regardant si les grains de café glissent vers le réservoir à grains.■ Nettoyez le réservoir à grains plus souvent si vous utilisez une torréfaction très brune et huileuse. <p>Essayez éventuellement une autre variété de café, moins huileuse.</p> |
| <p>La machine à café automatique ne se rince pas à la mise sous tension.</p> | <p>Il ne s'agit pas d'une anomalie.</p> <p>Si la machine à café est déjà à la température de fonctionnement, les conduites ne sont pas rincées lors de la mise en marche.</p> |

Correction des problèmes

| Problème | Cause et solution |
|---|--|
| <p>La préparation de café est interrompue de façon répétée et le message Remplir le réservoir à grains s'affiche.</p> | <p>Il ne s'agit pas d'une anomalie. L'unité de percolation ne détecte pas le café moulu. Une fois moulues, certaines variétés de café donnent une faible quantité de poudre. En général, c'est que le degré de mouture est réglé sur Fin et la quantité de mouture réglée sur le minimum.</p> <ul style="list-style-type: none">■ Confirmez le message en appuyant sur la touche <i>OK</i>. <p>Si vous trouvez le goût du café trop intense ou trop amer, essayez une autre variété de café.</p> <p>Si le message apparaît lors de la préparation de toutes les spécialités à base de café :</p> <ul style="list-style-type: none">■ Sélectionnez un degré de mouture un peu plus grossier (voir "Degré de mouture").■ Sélectionnez une quantité de mouture plus élevée. <p>Tenez également compte d'éventuelles boissons modifiées dans "Profils".</p> <hr/> <p>Si le message apparaît uniquement lors de la préparation de certaines spécialités à base de café :</p> <ul style="list-style-type: none">■ Vérifiez les réglages concernant la quantité de mouture pour cette spécialité à base de café (voir "Degré de mouture"). Sélectionnez une quantité de mouture plus élevée.■ Si nécessaire, choisissez aussi un degré de mouture un peu plus grossier. |
| <p>Le processus de détartrage a été lancé involontairement.</p> | <p>Dès que vous avez validé <i>OK</i>, le processus de détartrage ne peut plus être interrompu. Il doit être poursuivi jusqu'à son terme. Il s'agit d'un paramétrage de sécurité permettant à la machine à café d'être entièrement détartrée. Ce paramétrage est très important pour la durée de vie de l'appareil et pour son bon fonctionnement.</p> <ul style="list-style-type: none">■ Détartrez la machine à café (voir "Détartrage"). |

Correction des problèmes

| Problème | Cause et solution |
|--|--|
| <p>Le lait gicle lors de la distribution. Lors de la préparation, on entend des bruits de sifflement. La machine devrait préparer de la mousse de lait, mais la distribution centrale ne verse que du lait chaud.</p> | <p>La température du lait utilisé est trop élevée. Seul du lait froid (< 10 °C) permet de préparer une mousse de lait parfaite.</p> <ul style="list-style-type: none">■ Vérifiez la température du lait. |
| | <p>La distribution centrale avec Cappuccinatore intégré n'est pas montée correctement et aspire de l'air. Ou alors ce sont les buses de distribution qui sont obstruées.</p> <ul style="list-style-type: none">■ Vérifiez si la distribution centrale est correctement montée. Veillez à ce que toutes les pièces soient bien fixées les unes aux autres de manière étanche.■ Si nécessaire, nettoyez la distribution centrale. |
| | <p>Le conduit de lait, les éléments de raccordement ou le tuyau d'aspiration du récipient à lait sont obstrués.</p> <ul style="list-style-type: none">■ Nettoyez minutieusement les pièces. |
| | <p>La buse de vapeur située sur la distribution centrale est bouchée.</p>  <p>Enfoncez le goupillon d'1 cm maximum dans la buse de vapeur.</p> <ul style="list-style-type: none">■ Nettoyez la buse de vapeur avec le goupillon. |

Correction des problèmes

| Problème | Cause et solution |
|---|---|
| Il y a du café moulu sur le couvercle du bac d'égouttage et à l'intérieur, autour de l'unité de percolation. | Ceci n'est pas une anomalie. Le mouvement de l'unité de percolation lors du processus de percolation peut faire tomber un peu de café moulu à côté. Le type de grains utilisé, le degré de mouture et la quantité de mouture influent également sur la quantité. Important ! Nettoyez régulièrement l'intérieur de la machine à café pour éviter les moisissures, etc. Vérifiez que la quantité de mouture n'est pas réglée sur une valeur trop élevée. |
| La face interne du cache du réservoir à grains est très humide. On peut y voir des gouttes d'eau. | Vous avez préparé de nombreuses boissons successives et le compartiment à café moulu est ouvert ou mal fermé. De la vapeur d'eau provenant de l'unité de percolation monte en passant par le compartiment à café moulu et se condense sur le cache. ■ Mettez le couvercle du compartiment à café moulu pour bien le fermer. |
| L'eau du café s'accumule sur la surface située sous la machine à café. | Il ne s'agit pas d'une anomalie ! De l'eau peut couler sous l'appareil lorsque vous sortez le bac d'égouttage. Nettoyez régulièrement la zone située sous la machine à café. |
| L'écran est allumé mais la machine à café ne chauffe pas et ne prépare aucune boisson. Impossible de désactiver la machine à café. | Le mode démonstration qui permet de présenter la machine à café chez les revendeurs ou dans les salles d'exposition a été activé. ■ Désactivez le mode démonstration. |

Résultat peu satisfaisant

| Problème | Cause et solution |
|---|---|
| Le café n'est pas suffisamment chaud. | La tasse n'a pas été préchauffée. Plus la tasse est petite et épaisse, plus le préchauffage est important. ■ Préchauffez la tasse, par exemple avec de l'eau chaude. |
| | La température de percolation réglée est trop faible. ■ Augmentez la température de percolation. |
| | Les filtres de l'unité de percolation sont obstrués. ■ Sortez l'unité de percolation et nettoyez-la à la main. ■ Dégraissez l'unité de percolation. |
| Le temps de chauffe dure plus longtemps. Le débit d'eau ne correspond plus et la machine à café fonctionne moins bien. Les boissons à base de café coulent très lentement de la distribution centrale. | La machine à café est entartrée. ■ Détartrez la machine à café. |
| Le café ne s'écoule pas de la distribution centrale. Ou bien le café ne s'écoule que par une seule buse. | La distribution centrale est bouchée. ■ Rincez les conduits de café (voir "Nettoyage et entretien - Rinçage"). ■ Si après cela, la boisson ne s'écoule toujours pas, ou que d'un seul côté, nettoyez les buses de distribution à l'aide du goupillon. |
| La consistance de la mousse de lait est insatisfaisante. | La température du lait est trop élevée. Seul du lait froid (< 10 °C) permet de préparer une mousse de lait parfaite. ■ Contrôlez la température dans le récipient à lait. |
| | Le conduit de lait est bouché. ■ Nettoyez la distribution centrale et la buse à lait avec une brosse de nettoyage. |

Correction des problèmes

| Problème | Cause et solution |
|--|---|
| La machine émet des bruits plus forts que d'ordinaire pendant la mouture du café. | Le réservoir à grains s'est vidé pendant la mouture. ■ Remplissez le réservoir de grains frais. |
| | Des corps étrangers peuvent se trouver parmi les grains de café, par ex. des morceaux de plastique ou des cailloux. ■ Éteignez immédiatement la machine à café. Contactez le service après-vente. |
| Le café s'écoule trop rapidement dans la tasse. | Le degré de mouture est trop gros. ■ Sélectionnez un degré de mouture plus fin (voir "Un plaisir café selon vos goûts - Degré de mouture"). |
| La boisson à base de café s'écoule trop lentement dans la tasse. | L'unité de percolation est bouchée. ■ Dégraissez l'unité de percolation (voir chapitre "Nettoyage et entretien", section "Dégraisser l'unité de percolation et nettoyer l'intérieur"). |
| Il ne se forme pas de mousse sur le café ou l'espresso. | Les grains de café ne sont plus frais. Quand les grains de café torréfiés sont entreposés trop longtemps à l'air libre, le dioxyde de carbone des grains de café s'évapore peu à peu. C'est pourquoi il n'a plus aucune mousse qui se forme lors de la préparation. Bien sûr, vous pouvez toujours utiliser les grains de café. |

Sur <https://www.miele.be/fr/c/service-apres-vente-10.htm>, vous trouverez des informations sur l'aide au dépannage et les pièces de rechange Miele.

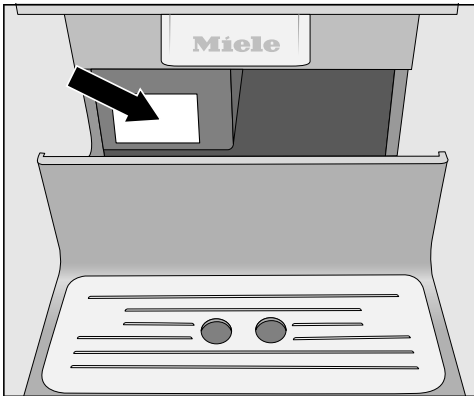
Contact en cas d'anomalies

Si vous n'arrivez pas à éliminer les anomalies vous-même, adressez-vous à votre revendeur Miele ou au SAV Miele.

Vous pouvez réserver une intervention du SAV Miele en ligne, sur <https://www.miele.be/fr/c/service-apres-vente-10.htm>.

Les coordonnées du SAV Miele sont indiquées à la fin du présent document.

Veillez indiquer au SAV la référence du modèle et le numéro de fabrication (N° fab./SN/N°). Ces deux indications figurent sur la plaque signalétique.



Garantie

La durée de garantie est de 2 ans.

Vous trouverez de plus amples informations dans le livret de garantie joint.

Transport

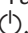

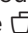
Vous n'avez pas utilisé votre machine à café depuis un certain temps et vous devez la transporter pendant un long trajet ? Nous vous conseillons de préparer votre appareil en prévision de ce déplacement.

- Videz le réservoir à grains et nettoyez-le.
- Videz le réservoir à eau et nettoyez-le
- Utiliser la fonction vapeur pour évacuer l'eau des circuits
- Nettoyer l'intérieur
- Emballage sécurisé

Évaporation de l'eau des machines à café


Purgez votre machine à café avant de la stocker pour une longue période – en particulier par des températures inférieures à zéro – ou de la transporter.

Le fait de purger complètement les circuits d'eau de l'appareil permet d'éviter les dégâts des eaux et autres dommages causés par le gel.

- Mettez la machine à café sous tension à l'aide de l'interrupteur Marche/Arrêt .
- Effleurez la touche sensitive .
- Effleurez deux fois la touche sensitive .

L'écran affiche Evaporation.

- Sélectionnez Oui et confirmez avec OK.
- Suivez les instructions affichées à l'écran.

 Risque de brûlures au niveau des buses de distribution.

La vapeur d'eau chaude peut causer des brûlures.

Ne mettez jamais la main ou une autre partie du corps sous la distribution centrale de la machine à café quand du liquide chaud ou de la vapeur sort de l'appareil.

Ne touchez pas les pièces chaudes.

Quand le message *Opération terminée* s'affiche et que l'écran s'éteint, cela signifie que toute l'eau a été évacuée des conduits.

- Débranchez la prise afin d'isoler la machine à café du secteur.
- Nettoyez le bac d'égouttage et le bac à marc de café.

Emballer la machine à café de manière sécurisée

Emballer l'appareil uniquement s'il est propre et sec. Les résidus de café en poudre peuvent rayer les surfaces. De plus, les résidus de café, de lait et d'eau favorisent la formation de germes.

Utilisez l'emballage d'origine pour emballer la machine à café.

Placez également le mode d'emploi dans le carton. De cette façon vous l'aurez à disposition lorsque vous souhaitez réutiliser la machine à café.

Caractéristiques techniques

| | |
|---|-------------------------------------|
| Consommation électrique en veille (conforme aux réglages d'usine) : | ≤ 0,3 watt |
| Pression de la pompe : | max. 15 bar |
| Circulateur chauffant : | 1 thermobloc en inox |
| Dimensions de l'appareil (l x h x p) : | 241 x 360 x 460 mm |
| Poids net : | 9,48 kg |
| Longueur du cordon d'alimentation : | 98 cm |
| Capacité du réservoir d'eau : | 1,3 l |
| Capacité du réservoir à grains : | 200 g |
| Capacité du bac d'égouttage : | 0,8 l |
| Capacité du bac à marc de café : | max. 7 doses de marc de café |
| Distribution centrale : | réglable en hauteur entre 80–135 mm |
| Moulin à café : | Broyeur conique en acier |
| Degré de mouture : | 5 niveaux de réglage |
| Dose de café moulu : | max. 12 g |

S.A. Miele Belgique

Z.5 Mollem 480

1730 Mollem (Asse)

**Réparations à domicile et autres renseignements : 02/451.16.16
(Lu.-Ven. 8h-17h)**

E-mail: contact@miele-support.be

Internet: www.miele.be

**Prenez un rendez-vous au Miele Experience Center
de Bruxelles, Mollem, Anvers ou Hasselt**

<https://www.miele.be/fr/c/miele-belgique-200.htm>

Miele Luxembourg S.à.r.l.

20, rue Christophe Plantin

Boîte postale 1011

L-1010 Luxembourg-Gasperich

**Réparations à domicile et autres renseignements : +352 497 11 30
(Lu.-Jeu. 8h30-17h // Vend. 8h30-16h)**

E-mail : infolux@miele.lu

Internet : www.miele.lu

Prenez un rendez-vous au Miele Experience Center de Gasperich

<https://www.miele.lu/fr/c/miele-experience-center-gasperich-700.htm>

Allemagne

Miele & Cie. KG

Carl-Miele-Straße 29

33332 Gütersloh

CM 5310, CM 5315, CM 5410, CM 5510, CM 5710