





Naudojimo ir montavimo instrukcija Vyno šaldytuvas



Būtinai perskaitykite šią naudojimo ir montavimo instrukciją prieš statydami, montuodami ir naudodami prietaisą. Tokiu būdu apsisausosite patys ir nesugadinsite prietaiso.

Turinys

Saugos nurodymai ir įspėjimai	5
Aplinkos apsauga	13
Energijos taupymas	14
Prietaiso aprašymas	15
Valdymo skydelis	15
Simbolių paaiškinimas	16
Pagalbinio durelių atidarymo mechanizmo naudojimas	18
Priedai	19
Kartu tiekiami priedai	19
Papildomai įsigijami priedai	19
Vyno šaldytuvo įjungimas ir išjungimas	20
Prieš naudojant pirmą kartą	20
Vyno šaldytuvo valdymas	20
Vyno šaldytuvo įjungimas	20
Vyno šaldytuvo išjungimas	21
Jeigu ketinate išvykti ilgesniam laikui	22
Kitų nuostatų parinkimas	23
Užraktas 	23
Garsiniai signalai 	24
Ekranų ryškumas 	25
Optimali temperatūra ir oro kokybė	26
Optimali temperatūra	26
Temperatūrų nustatymas	27
Galimi temperatūros nustatymai	28
Temperatūros indikatorius	28
Oro kokybė ir drėgmė	29
Naudokite “DynaCool” (pastovi oro drėgmė) 	29
Oro apykaita su filtru “Active AirClean”	30
Temperatūros ir durų įspėjamieji signalai	31
Vitrinos apšvietimas	33
Vitrinos apšvietimo įjungimas ir išjungimas	33
Vitrinos apšvietimo ryškumo nustatymas	33
Vitrinos apšvietimo švietimo trukmės nustatymas	34

Vyno butelių laikymas	36
Medinės grotelės	37
Medinių grotelių įdėjimas.....	37
Medinių grotelių priderinimas	38
Užrašai ant medinių grotelių	39
3D vitrininės lentynos pastatymas.....	39
Didžiausia talpa	41
Savaiminis atitirpimas	42
Valymas ir priežiūra	43
Valymo priemonės pasirinkimas.....	43
Prieš valydami vyno šaldytuvą	44
Prietaiso vidinė dalis, priedai, prietaiso durelės	44
Vėdinimo ir ventiliacijos angų valymas	45
Durelių sandariklio valymas.....	45
Išvalę prietaisą.....	45
“Active AirClean” filtras	46
“Active AirClean” filtro keitimas	46
Ką daryti, jei...	48
Garso priežastys	53
Garantinio aptarnavimo skyrius	54
Sutrikus prietaiso veikimui, susisiekite	54
EPREL duomenų bazė	54
Garantija	54
Įrengimas	55
Pastatymo vieta.....	55
Klimato klasė	58
Montavimas “Side-by-side”	58
Vėdinimas ir ventiliacija	58
Montavimo matmenys.....	60
Durelių lankstų nustatymas	61
Durelių atidarymo krypties keitimas	61
Vyno šaldytuvo įmontavimas.....	68
Prieš įmontuodami vyno šaldytuvą	68
Vyno šaldytuvo paruošimas	70
Elektros jungtis	81
Informacija pardavėjui	82
Parodomasis režimas ■	82

Turinys

Garantijos sąlygos.....	84
-------------------------	----

Šis vyno šaldytuvas atitinka nustatytus saugos reikalavimus. Neteikamai naudojant, kyla pavojus susižaloti ir patirti materialinę žalą.

Prieš naudodami prietaisą, atidžiai perskaitykite naudojimo ir montavimo instrukciją. Joje pateikti svarbūs nurodymai apie prietaiso montavimą, saugą, naudojimą ir techninę priežiūrą. Taip apsisaugosite patys ir apsaugosite prietaisą nuo gedimų.

Kaip nurodyta standarte IEC 60335-1, "Miele" rekomenduoja susipažinti su prietaiso montavimo instrukcija bei saugos nurodymais ir įspėjimais bei jais vadovautis.

"Miele" neatsako už žalą, atsiradusią dėl šių nurodymų nepaisymo.

Naudojimo ir montavimo instrukciją išsaugokite ir perduokite kitam galimam prietaiso savininkui.

 Pavojus susižaloti stiklo šukėmis!

Didesniame nei 1500 m aukštyje dėl pasikeitusio oro slėgio gali įskilti durelių stiklas.

Aštrios šukės gali sunkiai sužaloti!

Naudojimas pagal paskirtį

- ▶ Vyno šaldytuvas skirtas naudoti buityje ir panašioje aplinkoje, pvz.:
 - parduotuvėse, biuruose ir panašiose darbo aplinkose,
 - sodybose,
 - viešbučiuose, pensionatuose, moteliuose ir kitose panašiose aplinkose.
- Nenaudokite prietaiso lauke.
- ▶ Vyno šaldytuvą naudokite tik buityje vynui laikyti. Nenaudokite prietaiso kitiems tikslams.

Saugos nurodymai ir įspėjimai

▶ Šaldymo prietaisas nėra skirtas medikamentų, kraujo plazmos, laboratorinių preparatų arba kitų medicininių produktų ir medžiagų laikymui ir šaldymui. Netinkamai naudojant, galima sugadinti vyno šaldytuvą arba jame laikomus produktus. Vyno šaldytuvo negalima naudoti galimai sprogiose zonose.

“Miele” neatsako už žalą, atsiradusią dėl vyno šaldytuvo naudojimo nurodymų nesilaikymo.

▶ Asmenys (taip pat ir vaikai), kurie dėl savo nepakankamų fizinių, jutiminių, protinių gebėjimų, nepakankamos patirties arba neišmanymo negali saugiai valdyti vyno šaldytuvo, prietaisu gali naudotis tik prižiūrimi arba išmokyti atsakingo asmens.

Šiems asmenims leidžiama valdyti prietaisą be priežiūros tik tada, jeigu jie buvo išmokyti tą daryti saugiai ir suprato apie galimus pavojus.

Vaikai namų ūkyje

▶ Jaunesni nei aštuonerių metų vaikai be suaugusiųjų priežiūros vyno šaldytuvu naudotis negali.

▶ Vyresni nei aštuonerių metų vaikai gali neprižiūrimi naudoti vyno šaldytuvą, jeigu jie buvo supažindinti su saugaus naudojimosi taisyklėmis. Vaikai turi gebėti atpažinti ir suprasti galimus netinkamo naudojimo pavojus.

▶ Vaikai be suaugusiųjų priežiūros negali vyno šaldytuvo valyti arba prižiūrėti.

▶ Prižiūrėkite netoli vyno šaldytuvo esančius vaikus. Neleiskite vaikams žaisti su vyno šaldytuvu.

▶ Pavojus uždusti! Vaikai žaisdami gali įsivynioti į pakavimo medžiagą (pvz., plėvelę) arba užsimauti ją ant galvos ir uždusti. Laikykite ją vaikams nepasiekiamoje vietoje.

Techninė sauga

► Buvo patikrintas šaltnešio kontūro sandarumas. Šis vyno šaldytuvas atitinka nustatytus saugos reikalavimus bei taikomas ES direktyvas.



► Vyno šaldytuve naudojama šaldomoji medžiaga – izobutanas (R600a) – degios, bet aplinkai nekenkiančios gamtinės dujos. Jos nepažeidžia ozono sluoksnio ir nedidina šiltnamio efekto.

Naudojant šią aplinkai nekenkiančią šaldomąją medžiagą, šiek tiek padidėja veikimo garsai. Be veikiančio kompresoriaus garsų gali girdėtis tekėjimo per visą šaldymo kontūrą garsas. Šių garsų išvengti neįmanoma, tačiau jie neturi įtakos vyno šaldytuvo veikimui.

Transportuodami, montuodami arba statydami prietaisą stenkitės nepažeisti šaldymo kontūro dalių. Ištryškusi šaldomoji medžiaga gali sužaloti akis.

Jeigu pastebėjote pažeidimus:

- venkite atviros ugnies arba degių šaltinių;
- atjunkite vyno šaldytuvą nuo maitinimo tinklo;
- kelias minutes vėdinkite patalpą, kurioje stovi prietaisas;
- informuokite garantinio aptarnavimo skyrių.

► Kuo daugiau vyno šaldytuve yra šaldymo agento, tuo didesnėje patalpoje jis turi būti statomas. Įvykus nuotėkiui, per mažose patalpose gali susidaryti degus dujų ir oro mišinys. 11 g šaldymo agento turi būti numatyta bent 1 m³ patalpa. Šaldymo agento kiekis nurodytas specifikacijų lentelėje prietaiso viduje.

► Kad prietaisas nesugestų, vyno šaldytuvo specifikacijų lentelėje pateikti prijungimo duomenys (saugikliai, dažnis, įtampa) turi atitikti elektros tinklo duomenis.

Palyginkite juos prieš prijungdami. Kilus abejonių, pasikonsultuokite su elektriku.

Saugos nurodymai ir įspėjimai

- ▶ Vyno šaldytuvo saugumas užtikrinamas tik tada, kai jis prijungiamas prie pagal reikalavimus įrengtos įžeminimo sistemos. Tai pagrindinė saugos sąlyga ir jos laikytis privaloma. Jeigu abejojate, elektros instaliaciją patikėkite patikrinti elektrikui.
- ▶ Patikimas ir saugus vyno šaldytuvo naudojimas užtikrinamas tik tuomet, jei jis prijungtas prie bendrojo maitinimo tinklo.
- ▶ Jei pažeistas jungiamasis laidas, jį turi pakeisti “Miele” įgaliotas specialistas, kad būtų išvengta pavojaus naudotojui.
- ▶ Kelių kištukų lizdai arba ilgintuvai neužtikrina reikiamos saugos (gaisro pavojus). Jų nenaudokite jungdami vyno šaldytuvą į elektros tinklą.
- ▶ Drėgmei patekus ant įtampingųjų dalių ar jungiamojo laido, gali įvykti trumpasis jungimas. Todėl nestatykite vyno šaldytuvo ten, kur drėgna arba gali užtikšti vandens (pvz., garaže, skalbykloje ir t. t.).

- ▶ Vyno šaldytuvo negalima naudoti nestacionariose vietose (pavyzdžiui, laivuose).
- ▶ Prietaiso pažeidimai gali turėti įtakos jūsų saugai. Apžiūrėkite, ar nėra matomų pažeidimų. Niekada nenaudokite vyno šaldytuvo, jei jis yra apgadintas.
- ▶ Kad būtų užtikrinamas saugus veikimas, šaldymo prietaisą naudokite tik įmontuotą.
- ▶ Įrengiant, atliekant techninę priežiūrą ir remontuojant, atjunkite vyno šaldytuvą nuo elektros tinklo. Prietaisas laikomas atjungtu nuo elektros tinklo jeigu:
 - išjungti elektros instaliacijos saugikliai arba
 - visiškai išsukti elektros instaliacijos įsukamieji saugikliai arba
 - jungiamasis laidas yra atskirtas nuo elektros tinklo. Norėdami ištraukti elektros laidą su kištuku, netraukite už elektros laido, imkite už kištuko.
- ▶ Dėl netinkamai atliktų įrengimo ir techninės priežiūros arba remonto darbų gali kilti didelių pavojų naudotojui. Įrengimo ir techninės priežiūros arba remonto darbus gali atlikti tik "Miele" įgaliotieji specialistai.
- ▶ Jei vyno šaldytuvo remonto darbus atliks ne "Miele" įgaliotasis techninės priežiūros specialistas, neteksite teisės į garantiją.
- ▶ Sugedusias dalis galima keisti tik originaliomis atsarginėmis "Miele" dalimis. Tik originalios "Miele" atsarginės dalys atitinka visus saugos reikalavimus.
- ▶ Dėl keliamų aukštų reikalavimų (pvz., temperatūros, drėgmės, atsparumo cheminiam poveikiui, susidėvimui ir vibracijos) prietaise įrengtas specialus apšvietimas. Šį apšvietimą leidžiama naudoti tik pagal paskirtį. Jis nėra skirtas patalpų apšvietimui. Keitimą gali atlikti tik "Miele" įgaliotas specialistas arba "Miele" garantinio aptarnavimo skyrius. Vyno šaldytuve panaudotas šviesos šaltinis, priskiriamas E energijos efektyvumo klasei.

Saugos nurodymai ir įspėjimai

Tinkamas naudojimas

- ▶ Vyno šaldytuvas skirtas tam tikrai klimato klasei (kambario temperatūros diapazonas), kurios ribų turi būti paisoma. Klimato klasė nurodyta specifikacijų lentelėje vyno šaldytuvo viduje. Jei patalpos temperatūra yra žemesnė, ilgiau neveikia kompresorius ir vyno šaldytuvas negali palaikyti reikiamos temperatūros.
- ▶ Ventiliacijos angos negali būti uždengiamos arba užstatomos. Tuomet neužtikrinama nepriekaištinga ventiliacija. Taip pat didėja energijos sąnaudos ir gali sugesti prietaiso dalys.
- ▶ Jei vyno šaldytuvo viduje arba jo durelėse laikote maisto produktus, kurių sudėtyje yra riebalų arba aliejaus, atkreipkite dėmesį, kad išbėgę riebalai arba aliejus nepatektų ant plastikinių vyno šaldytuvo dalių. Dėl vidinės įtampos plastikinės dalys gali įtrūkti, sulūžti arba suskilti.
- ▶ Gali kilti gaisro ir sprogo pavojus! Vyno šaldytuve nelaikykite sprogių medžiagų ir produktų su degiomis dujomis (pavyzdžiui, aerozolinių balionėlių). Dėl elektrinių konstrukcinių elementų gali užsidegti degūs dujų mišiniai.
- ▶ Sprogimo pavojus! Vyno šaldytuve nenaudokite jokių kitų elektrinių prietaisų. Gali prasidėti kibirkščiavimas.

Priedai ir atsarginės dalys

- ▶ Naudokite tik originalius “Miele” priedus. Jei pritvirtinamos arba įrengiamos kitos dalys, panaikinama teisė į garantiją, laidavimas ir (arba) atsakomybė už produktą.
- ▶ “Miele” suteikia iki 15 metų arba mažiausiai 10 metų garantiją atsarginėms dalims, kurios reikalingos prietaiso funkcijoms užtikrinti, atsižvelgiant į Jūsų vyno šaldytuvo gamybos seriją.

Valymas ir priežiūra

- ▶ Netepkite durų tarpiklio aliejumi arba riebalais. Dėl jų durų tarpiklis ilgainiui tampa porėtas.
- ▶ Garinio valymo prietaiso garai gali patekti ant įtampingųjų dalių ir sukelti trumpąjį jungimą. Vyno šaldytuvo niekada nevalykite garinio valymo prietaisu.
- ▶ Smailūs ir aštriabriauniai daiktai pažeidžia šalčio generatorių ir prietaisas gali nustoti veikti. Nenaudokite smailių arba aštriabriaunių daiktų norėdami:
 - pašalinti šerkšno sluoksnius,
 - šalinant likučius, pvz., etikečių.

Transportavimas

- ▶ Kad vyno šaldytuvas nebūtų pažeistas, prietaisą visada transportuokite statmeną, transportavimo pakuotėje.
- ▶ Pavojus susižeisti ir apgadinti prietaisą! Vyno šaldytuvas yra sunkus, transportuokite jį padedami kito asmens.

Saugos nurodymai ir įspėjimai

Seno prietaiso šalinimas

- ▶ Rekomenduojame sugadinti savo seno šaldymo prietaiso durelių spynele.
Taip apsaugosite žaidžiančius vaikus, kad jie neužsidarytų ir jų gyvybei nekiltų pavojus.
- ▶ Ištryškus šaldomajai medžiagai gali būti sužalotos akys! Nepažeiskite šaldymo kontūro dalių, pavyzdžiui:
 - užkimšdami garintuvo šaldomosios medžiagos kanalus;
 - užlenkdami vamzdelius;
 - nugrandydami paviršinius sluoksnius.

Simbolis ant kompresorius (atsižvelgiant į modelį)

Šis ženklas svarbus tik perdirbimui. Prietaisas yra visiškai saugus!



- ▶ Prarijus ar patekus į kvėpavimo takus, kompresoriaus aliejus gali būti mirtinas.

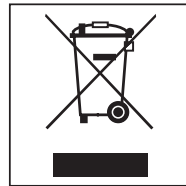
Transportavimo pakuočių utilizavimas

Pakuotė apsaugo vyno šaldytuvą nuo pažeidimų transportuojant. Pakuotei parinktos aplinkai nekenkiančios ir utilizavimui tinkamos medžiagos, todėl ji gali būti perdirbama.

Grąžinant pakuotę, taupomos žaliavos ir mažinamas susidarančių atliekų kiekis. Jums prietaisą pardavęs prekybininkas pakuotę priims atgal.

Seno prietaiso utilizavimas

Elektros ir elektroniniuose prietaisuose yra daug vertingų medžiagų. Juose taip pat yra medžiagų, kurios reikalingos, norint užtikrinti nepriekaištingą įrangos veikimą ir saugumą. Patekusios į buitines atliekas arba naudojamos netinkamai, šios medžiagos gali būti kenksmingos žmonių sveikatai ir aplinkai. Senos įrangos jokių būdu nemeskite kartu su buitinėmis atliekomis.



Pristatykite prietaisą į artimiausią nenaudojamos elektros ir elektroninės įrangos surinkimo skyrių perdirbti ir utilizuoti, grąžinkite pardavėjui arba "Miele". Prieš pristatydami seną prietaisą utilizuoti, ištrinkite visus asmeninius duomenis.

Prižiūrėkite, kad nebūtų pažeista vamzdžių sistema, kol vyno šaldytuvas bus išgabentas tinkamai ir ekologiškai utilizuoti.

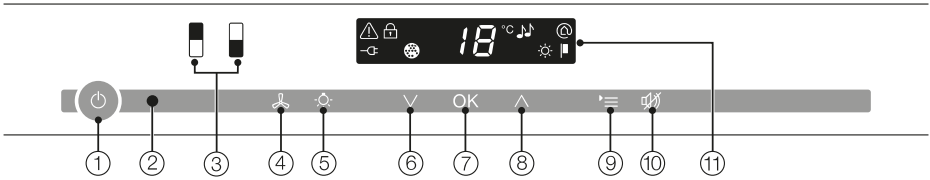
Taip į aplinką nepateks šaldymo kontūre naudojama šaldomoji medžiaga ir kompresoriaus alyva.

Pasirūpinkite, kad išvežti skirta sena įranga būtų laikoma vaikams nepasiekiamoje vietoje. Apie tai daugiau žr. skyriuje "Saugos nurodymai ir įspėjimai".

Energijos taupymas

	Įprastas energijos suvartojimas	Padidėjęs energijos suvartojimas
Pastatymas ir techninė priežiūra	Vėdinamose patalpose.	Uždarose, nevėdinamose patalpose.
	Apsaugotas nuo tiesioginių saulės spindulių.	Tiesioginiuose saulės spinduliuose.
	Toliau nuo šilumos šaltinio (radiatoriaus, viryklės).	Prie šilumos šaltinio (radiatoriaus, viryklės).
	Tinkamoje, apie 20 °C patalpos temperatūroje.	Aukštoje, nuo 25 °C patalpos temperatūroje.
	Ventiliavimo ir vėdinimo angos neuždengtos, reguliariai valomos dulksės.	Ventiliavimo ir vėdinimo angos uždengtos arba jose pilna dulkių.
Temperatūros nustatymas	Nuo 10 iki 12 °C.	Kuo žemesnė temperatūra nustatoma, tuo didesnės energijos sąnaudos!
Naudojimas	Medinių lentynų išdėstymas kaip išsiunčiant iš gamyklos.	
	Prietaiso duris atidarykite tik tada, jei reikia, ir tik trumpam. Tinkamai surūšiukite vyno butelius.	Dažnai atidarant duris ir laikant jas atviras, prarandamas šaltis ir į vidų patenka šilto aplinkos oro. Vyno šaldytuvus šaldo didesniu galimumu, taip pailgėja kompresoriaus veikimo laikas.
	Neperpildykite lentynų, kad galėtų cirkuliuoti oras.	Pablogėjusi oro cirkuliacija sukelia šalčio praradimus.


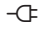
Valdymo skydelis

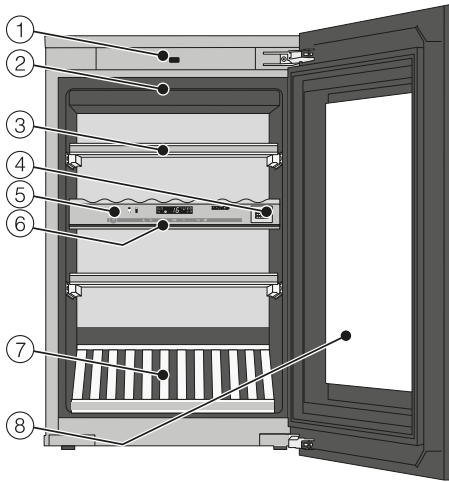


- ① Įjungimas ir išjungimas viso vyno šaldytuvo
- ② Optinė sąsaja (skirta tik klientų aptarnavimo skyriui)
- ③ Viršutinės arba apatinės vyno temperatūros palaikymo zonos parinkimas
- ④ Funkcijos “DynaCool” (pastovi oro drėgmė) įjungimas ir išjungimas
- ⑤ Vitrinos apšvietimo įjungimas ir išjungimas
- ⑥ Temperatūros nustatymas (∨ žemesnės)
- ⑦ Pasirinkimo patvirtinimas (mygtukas “OK”)
- ⑧ Temperatūros nustatymas (∧ aukštesnės)
- ⑨ Nustatymų režimo pasirinkimas arba atšaukimas
- ⑩ Temperatūros arba durelių įspėjamojo signalo išjungimas
- ⑪ Ekranas su temperatūros indikatoriumi ir simboliais (simboliai matomi tik pasirinkus nustatymų režimą; simbolių paaiškinimai nurodyti lentelėje)

Prietaiso aprašymas

Simbolių paaiškinimas

Simbolis	Reikšmė	Funkcija
	Užraktas	Apsauga nuo nepageidaujamo išjungimo ir nustatymų pakeitimo
	Garsiniai signalai	Durelių įspėjamosios sistemos mygtukų tonų ir įspėjamųjų tonų pasirinkimo galimybės
	“Miele@home”	Rodomas tik įdėjus “Miele@home” užregistruotą ryšio atmintinės kištuką arba ryšio modulį
	Parodomasis režimas (matomas tik tuomet, kai įjungtas mugės režimas)	Parodomojo režimo išjungimas
	Ekrano ryškumas	Ekrano ryškumo nustatymas
	Filtrai “Active AirClean”	Šviečia, kai reikia keisti
	Jungimas į tinklą (matomas tik kai vyno šaldytuvas išjungtas)	Patvirtina, vyno šaldytuvą prijungus prie maitinimo tinklo, mirksi, sutrikus elektros srovės tiekimui
	Pavojaus signalas (matomas tik pasigirdus temperatūros arba durelių avariniam signalui)	Šviečia, įsijungus durelių įspėjamajam signalui, mirksi, įsijungus temperatūros įspėjamajam signalui, sutrikus elektros srovės tiekimui arba užfiksavus klaidų pranešimus



- ① Pagalbinis durelių atidarymo mechanizmas (“Push2open”)
- ② Apšvietimo juostelės
(abiejose vyno temperatūros palaikymo zonose)
- ③ Medinės grotelės su užrašų juostelėmis (“FlexiFrames” su užrašų lentele)
- ④ “Active AirClean” filtras
- ⑤ Viršutinės ir apatinės vyno temperatūros palaikymo zonų valdymas /
izoliacinė plokštelė, skirta termiškai atskirti temperatūros palaikymo zonas
- ⑥ Izoliacinė plokštelė, skirta termiškai
atskirti temperatūros palaikymo zonas
- ⑦ 3D vitrininė lentyna
- ⑧ Durelės iš ultravioletiniams spinduliams atsparaus apsauginio stiklo


Prietaiso aprašymas

Pagalbinio durelių atidarymo mechanizmo naudojimas

“Push2open” sistema palengvins vyno šaldytuvo durelių atidarymą. Jūsų vyno šaldytuvo durelės reaguoja į spustelėjimą.

Pristatymo metu “Push2open” funkcija yra išjungta. Įmontavę į nišą, paspauskite įjungimo (arba) išjungimo mygtuką ir suaktyvinkite funkciją (žr. skyrių “Vyno šaldytuvo įjungimas ir išjungimas”).

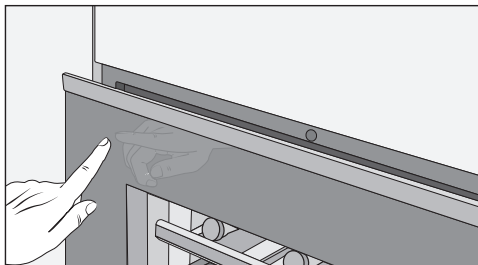
Prietaiso durelių atidarymas

 Netinkamai sumontavus pagalbinį durelių atidarymo mechanizmą, kyla pavojus pažeisti prietaisą!

Neblokuokite durelių atidarymo metu, nebandykite jų paspausti uždarydami, taip pat nesistenkite sulaikyti pagalbinio durelių atidarymo mechanizmo, nes rizikuojate sugadinti pagalbinį durelių atidarymo mechanizmą.

Nieko nedarykite su durelių atidarymo mechanizmu.

Kad galėtumėte durelių atidarymo mechanizmą nustatyti atgal į pradinę padėtį, maždaug penkioms sekundėms atjunkite prietaisą nuo maitinimo lizdo.



- Trumpai spustelėkite **dureles viršuje, kairėje pusėje** ir atleiskite. Durelės šiek tiek prisivers.
- Praverkite jas plačiau.

Apsauga nuo netyčinio atidarymo: jeigu prietaiso durelių neatidarysite plačiau, maždaug po 3 sekundžių jos automatiškai užsidarys.

Prietaiso durelių uždarymas

- Užspauskite prietaiso dureles.

Atkreipkite dėmesį, kad ant prietaiso durelių klijuojant magnetus, durelės gali netyčia atsidaryti. Taip nutinka dėl vyno šaldytuvo durelių atidarymo mechanizmo.

Kartu tiekiami priedai

Baltos spalvos žymeklis

Komplekte esančiu baltos spalvos žymekliu galite rašyti ant medinių grotelių esančių magnetinių juostelių. Tokiu būdu patogiai sužymėsite laikomo vyno rūšis.

Papildomai įsigijami priedai

“Miele” asortimente yra įvairiausių pagalbinių priedų ir valymo bei priežiūros priemonių, pritaikytų vyno šaldytuvui.

Metalinis pagrindas

Jei savo vyno šaldytuvą norite derinti su dviem vienas ant kito statomais įmontuojamaisiais prietaisais, tarp šių prietaisų būtina įrengti specialų metalinį pagrindą. Šis pagrindas padės užtikrinti vientisą dizainą.

Daugiafunkcė mikropluošto šluostė

Mikropluošto šluoste nuvalomi pirštų atspaudai ir maži nešvarumai nuo nerūdijančiojo plieno priekinės dalies, prietaiso skydų, langų, baldų, automobilių stiklų ir t. t.

“MicroCloth” komplektas

“MicroCloth” komplektą sudaro universalioji, stiklo ir poliravimo šluostės. Šluostės yra labai tvirtos. Ypač plonas šluosčių mikropluoštas užtikrina puikias valomąsias savybes.

“Active AirClean” filtras

Filtras “Active AirClean” užtikrina optimalią oro apykaitą ir kokybišką orą prietaiso viduje.

WLAN adapteris (“Miele@Home”)

Su WLAN adapteriu savo vyno šaldytuvą galėsite prijungti prie tinklo ir bet kada peržiūrėti prietaiso veikimo būseną.

Pasirenkamuosius priedus galite užsisakyti “Miele” interneto parduotuvėje. Šiuos produktus jums suteiks “Miele” klientų aptarnavimo tarnyba (žr. šios naudojimo instrukcijos pabaigą) arba “Miele” specializuotas prekybininkas.

Vyno šaldytuvo įjungimas ir išjungimas

Prieš naudojant pirmą kartą

Įpakavimo medžiagos

- Iš vidinio skyriaus pašalinkite visą įpakavimo medžiagą.

Vyno šaldytuvo valymas

Laikykitės atitinkamų nurodymų, pateiktų skyriuje “Valymas ir priežiūra”.

- Išvalykite šaldytuvo vidų ir priedus.

Vyno šaldytuvo valdymas

Norint valdyti šį vyno šaldytuvą, pakanka pirštu paliesti jutiklinius mygtukus.

Kiekvienas bakstelėjimas patvirtinamas garsiniu signalu. Šį mygtukų perjungimo signalą galite išjungti (žr. skyriaus “Kitų nustatymų pasirinkimas” poskyrį “Akustiniai signalai ♪♪”).

Vyno šaldytuvo įjungimas

Prietaisą prijungus prie maitinimo tinklo, ekrane pasirodo tinklo jungties simbolis –CF.



- Palieskite įjungimo ir išjungimo mygtuką.

Tinklo jungties simbolis –CF užgęsta, vyno šaldytuvas pradeda šaldyti.

Pasirinkta vyno temperatūros palaikymo zona šviečia geltonai, o ekrane rodoma temperatūra.

Pirmojo paleidimo metu, kol bus pasiekta nustatyta temperatūra, mirksės vyno temperatūros palaikymo zonų mygtukai ir pavojaus simbolis ⚠.

Pasiekus nustatytą temperatūrą, vyno temperatūros palaikymo zonos jutiklinis mygtukas pradės šviesti nuolat, užges įspėjamasis simbolis ⚠.

Atidarius prietaiso dureles, įsijungia virdaus apšvietimas.

Vyno šaldytuvo įjungimas ir išjungimas

Nuostatų parinkimas

Kiekvienai vyno temperatūros palaikymo zonai galite parinkti individualias nuostatas.

- Norėdami tai padaryti, paspauskite vyno temperatūros palaikymo zonas, kurios nuostatas norite parinkti, jutiklinį mygtuką.

Parinktas jutiklinis mygtukas rodomas geltoname fone. Jūs galite


- nustatyti temperatūrą;
- įjungti “DynaCool” funkciją.

Patarimas: Išsamesnė informacija pateikta atitinkamuose skyriuose.


Jei vėliau pasirenkama kita vyno temperatūros palaikymo zona, išsaugomi anksčiau pasirinkti nuostatai.

Vyno šaldytuvo išjungimas



- Palieskite įjungimo ir išjungimo mygtuką. Jei nepavyksta to padaryti, vadinasi, įjungtas užraktas .

Valdymo skydelyje užgęsta 2 vyno temperatūros palaikymo zonų jutikliniai mygtukai.

Ekrane užgęsta temperatūros indikatorius, rodomas tinklo jungties simbolis .

Užgęsta vidaus apšvietimas, išsijungia šaldymas.

Vyno šaldytuvo įjungimas ir išjungimas

Jeigu ketinate išvykti ilgesniam laikui

Jei ilgesnį laiką neketinate naudoti prietaiso:

- Vyno šaldytuvą išjunkite.
- Ištraukite iš tinklo kištuką arba išjunkite namo elektros instaliacijos saugiklį.
- Išvalykite vyno šaldytuvą.
- Palikite atidarytas dureles, kad prietaisas išsivėdintų ir neatsirastų blogas kvapas.

Jeigu, išvykdami ilgesniam laikui, vyno šaldytuvą išjungsitė, bet neišvalysitė ir paliksitė uždarytas dureles, gali atsirasti pelėsis.

Būtinai išvalykite vyno šaldytuvą.

Kitų nuostatų parinkimas

Tam tikrus prietaiso nustatymus galima atlikti tik įjungus nustatymų režimą.

Kai įjungtas nustatymų režimas, automatiškai slopinamas durelių įspėjamasis signalas.

Užraktas


Užraktu galima apsaugoti vyno šaldytuvą, kad nebūtų:

- netyčia išjungtas;
- netyčia pakeista temperatūra;
- netyčia parinkta funkcija “DynaCool”;
- netyčia įjungta vitrinės šviesa.

Užrakto įjungimas ir išjungimas




- Paspauskite nuostatų mygtuką.

Ekrane atsiranda visi simboliai, kuriuos galima pasirinkti, mirksi simbolis .



- Patvirtinkite parinktį paspausdami mygtuką “OK”.


Ekrane mirksi vėliausiai parinkta nuostata, šviečia simbolis .



- Paspausdami mygtuką \wedge arba \vee galite nustatyti, ar užraktas turi būti išjungtas, ar įjungtas:
 \uparrow : užraktas išjungtas
 \downarrow : užraktas įjungtas



- Patvirtinkite parinktį paspausdami mygtuką “OK”.

Parinkta nuostata išsaugoma, mirksi simbolis .



- Nuostatų režimą išjungsite paspausdami nuostatų mygtuką. Jei to nepadarysite, maždaug po minutės elektroninė sistema nuostatų režimą išjungs automatiškai.

Įjungus užraktą ekrane šviečia .

Kitų nuostatų parinkimas

Garsiniai signalai

Vyno šaldytuve veikia garsiniai signalai: mygtukų perjungimo signalas, durelių ir temperatūros įspėjamieji signalai.


Mygtukų perjungimo signalą ir durelių įspėjamąjį signalą galite įjungti arba išjungti, o temperatūros signalo išjungti negalima.

Galimi keturi nustatymai. Gamykloje nustatomas variantas 3, t. y. mygtukų perjungimo signalas ir durelių įspėjamasis signalas yra įjungti.


Garsinių signalų įjungimas ir išjungimas



- Paspauskite nustatymų mygtuką.


Ekrane rodomi visi simboliai, kuriuos galima pasirinkti, mirksi simbolis .



- Temperatūros nustatymo mygtukus (\wedge arba \vee) lieskite tol, kol ekrane pradės mirksėti simbolis .



- Paspauskite mygtuką “OK” ir patvirtinkite pasirinkimą.


Ekrane mirksi vėliausiai parinktas nustatymas, šviečia simbolis .



- Spaudydami mygtukus \wedge arba \vee , galite pasirinkti:
 - 0: mygtukų perjungimo signalas išjungtas, durelių įspėjamasis signalas išjungtas
 - 1: mygtukų perjungimo signalas išjungtas, durelių įspėjamasis signalas įjungtas (po 4 minučių)
 - 2: mygtukų perjungimo signalas išjungtas, durelių įspėjamasis signalas įjungtas (po 2 minučių)
 - 3: mygtukų perjungimo signalas įjungtas; durelių įspėjamasis signalas įjungtas (po 2 minučių).



- Paspauskite mygtuką “OK” ir patvirtinkite pasirinkimą.

Parinktas nustatymas išsaugomas, mirksi simbolis .



- Norėdami išeiti iš nuostatų režimo, palieskite nustatymų mygtuką. Jeigu to nepadarysite, maždaug po minutės nuostatų režimas išsijungs automatiškai.

Ekranų ryškumas ☀

Ekranų ryškumą galite priderinti prie patalpos apšvietimo sąlygų.

Ekranų ryškumą galima keisti pakopomis nuo 1 iki 3. Gamykloje nustatyta 3 (didžiausias ryškumas).

Ekranų ryškumo keitimas



- Paspauskite nuostatų mygtuką.

Ekranе atsiranda visi simboliai, kuriuos galima pasirinkti, mirksi simbolis ☀.



- Spaudykite temperatūros nustatymo mygtukus (∧ arba ∨), kol ekrane pradės mirksėti simbolis ☀.



- Patvirtinkite parinktį paspausdami mygtuką "OK".

Ekranе mirksi vėliausiai parinkta nuostata, šviečia simbolis ☀.



- Paspaudę mygtuką ∧ arba ∨ galite keisti ekranų ryškumą:
1: mažiausias ryškumas
2: vidutinis ryškumas
3: didžiausias ryškumas



- Patvirtinkite parinktį paspausdami mygtuką "OK".

Parinkta nuostata išsaugoma, mirksi simbolis ☀.



- Nuostatų režimą išjungsitė paspausdami nuostatų mygtuką. Jei to nepadarysitė, maždaug po minutės elektroninė sistema nuostatų režimą išjungs automatiškai.

Optimali temperatūra ir oro kokybė

Atsižvelgiant į aplinkos sąlygas, vinas nuolat toliau bręsta. Temperatūra ir oro kokybė itin svarbūs vyno laikymui.

Vynui pritaikyta pastovi temperatūra, didesnė oro drėgmė ir bekvapė vyno šaldytuvo aplinka užtikrina optimalias vyno laikymo sąlygas.

Be to, vyno šaldytuve (skirtingai nei įprastame) vyno buteliai apsaugoti nuo vibracijos, dėl ko nesutrinka vyno brendimo procesas.

Optimali temperatūra

Vyną galite laikyti 6–18 °C temperatūroje. Jei norite kartu laikyti raudonąjį ir baltąjį vyną, parinkite 12–14 °C temperatūrą. Tokia temperatūra tinka ir baltajam, ir raudonajam vynu. Raudonąjį vyną reikėtų išimti ir atidaryti dvi valandas prieš vartojimą, kad gavęs deguonies jis atskleistų savo aromatą.

Jei vinas laikomas per aukštoje temperatūroje (aukštesnėje nei 22 °C), jis bręsta per greitai ir prarandamas aromatas. Jei laikomas per žemoje temperatūroje (žemesnėje nei 5 °C), vinas subręsta nepakankamai.

Šilumoje vinas plečiasi, šaltyje susitraukia – temperatūros svyravimai vynu sukelia stresą ir nutraukiamas brendimas. Todėl svarbu užtikrinti kuo mažesnius temperatūros svyravimus.

Vyno rūšys	Rekomenduojama gėrimo temperatūra
Lengvi, vaisiniai raudonieji vynai:	+14 °C iki +16 °C
Sunkūs raudonieji vynai:	+18 °C
Rožiniai vynai:	+8 °C iki +10 °C
Aukščiausios kokybės aromatiniai baltieji vynai:	+8 °C iki +12 °C
Sunkūs arba saldūs baltieji vynai:	+12 °C iki +14 °C
Šampanas, putojantis vinas, “Prosecco” vinas:	+6 °C iki +10 °C

Laikykite vyną 1–2 °C žemesnėje temperatūroje nei rekomenduojama, nes pilamas į taurę, jis sušyla.

Patarimas: Sunkų raudonąjį vyną reikėtų atidaryti bent prieš 2–3 valandas, kad vinas prisotintų deguonies ir atskleistų aromatas.

Optimali temperatūra ir oro kokybė

Apsauga esant žemai aplinkos temperatūrai

Siekiant vyną apsaugoti nuo žemos temperatūros, apsauginis termostatas reguliuoja, kad temperatūra prietaise nenukristų per daug. Jeigu per daug nukrenta aplinkos temperatūra, prietaise automatiškai įsijungia šildymas ir palaikoma pastovi vidaus temperatūra. Jeigu aplinkos temperatūra ir toliau krenta, prietaisas savarankiškai išsijungia.

Izoliacinė plokštelė, skirta terminiam atskirymui

Prietaisas yra su dviem stabiliomis izoliacinėmis plokštelėmis, kurios vidinę erdvę padalina į dvi skirtingų temperatūrų zonas. Vienu metu galite laikyti keletą skirtingų vyno rūšių, pavyzdžiui, raudonąjį vyną, baltąjį vyną ir šampaną. Izoliacinės juostelės vidinėje stiklinių durelių pusėje apsaugo nuo temperatūros apykaitos tarp atskirų zonų.

Temperatūrų nustatymas

Galite nustatyti skirtingas vyno temperatūros palaikymo zonų temperatūras.

- Palieskite vyno temperatūros palaikymo zonos, kurios temperatūrą norite pakeisti, jutiklinį mygtuką, kad jis būtų geltoname fone.

Ekrane rodoma aktuali pasirinktos vyno temperatūros palaikymo zonos temperatūra.

- Temperatūrą nustatykite dviem po ekranu esančiais mygtukais.

Liečiant mygtuką,



- temperatūra sumažinama,



- temperatūra padidinama.



- Palieskite mygtuką "OK" ir patvirtinkite savo pasirinkimą **arba**
- palieskite mygtuką ir palaukite apie 5 sekundes.

Nustatant temperatūrą, temperatūros vertė mirksi.

Lieskite mygtukus ir temperatūros indikatoriuje stebėkite šiuos pakeitimus:

Optimali temperatūra ir oro kokybė

- Pirmą kartą palietus: pradės mirksėti **paskutinė nustatyta temperatūros vertė**.
- Kas kartą palietus: temperatūros vertė pasikeis 1 °C intervalu.
- Uždėjus pirštą ant mygtuko: temperatūros vertė keisis nenutrūkstamai.

Pasiekus aukščiausią arba žemiausią temperatūros vertę, pasigirsta neigiamas mygtukų perjungimo signalas (jeigu įjungtas).

Praėjus maždaug 5 sekundėms po paskutinio mygtuko paspaudimo, temperatūros indikatoriuje automatiškai rodoma **esama** vyno temperatūros palaikymo zonos temperatūra.

Jei reguliavote temperatūrą, praeis šiek tiek laiko, kol nusistovės nustatyta temperatūra.

Ekrano temperatūros indikatoriuje visada rodoma **esama** prietaiso temperatūra.

Galimi temperatūros nustatymai

Abiejuose vyno temperatūros palaikymo zonos galite nustatyti nuo 5 iki 20 °C temperatūrą.

Dėl aukštos patalpos temperatūros (daugiau nei 32 °C) tam tikromis aplinkybėmis vyno šaldytuvo apatinėje dalyje gali nežymiai padidėti temperatūra, todėl temperatūra bus apie 2 °C aukštesnė už nustatytą. Vynus, kurie, laikomi didesnėje temperatūroje, gali sugesti, laikykite ne ant 3D vitrininės lentynos, bet ant apačioje esančių medinių grotelių.

Temperatūros indikatorius

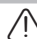
Kai prietaisas veikia įprastu režimu, temperatūros indikatorius ekrane rodo tikrąją temperatūrą atitinkamoje temperatūros zonoje.

Jei temperatūra neatitinka leistino indikatoriaus temperatūros diapazono, ekrane mirksi tik brūkšniai.

Atsižvelgiant į aplinkos temperatūrą ir nustatymus, gali prireikti kelių valandų, kol bus pasiekta ir nuolat rodoma norima temperatūra.

Oro kokybė ir drėgmė

Įprastame šaldytuve oro drėgmė vynu laikyti yra per maža, todėl šaldytuvą netinka vyno laikymui. Laikant vyną, ypač svarbu užtikrinti didelę oro drėgmę, kad kamščių išorinė dalis liktų drėgna. Jeigu oro drėgmė per maža, kamščiai iš išorės išdžiūsta ir praranda sandarumą. Dėl šios priežasties vyno butelius būtina laikyti paguldytus, kad vynu iš vidaus drėkintų kamštį. Į butelį patekus oro, vynu bus nepataisomai sugadintas!

 Didindami drėgmę prietaise, rizikuojate jį pažeisti!

Prietaiso viduje padidėja drėgmės lygis, pradeda kauptis kondensatas. Kondensatas gali pažeisti vyno šaldytuvą (pvz., sukelti koroziją).

Nedrėkinkite prietaiso papildomai, pvz., pastatydami indą su vandeniu.

Naudokite “DynaCool” (pastovi oro drėgmė)

Naudodami “DynaCool” funkciją, visame prietaise padidinsite santykinę oro drėgmę. Oro drėgmė ir temperatūra tolygiai pasiskirsto po visą vyno šaldytuvą, kad visi jūsų vynai būtų laikomi vienodomis sąlygomis.

Taip viduje sukuriamas klimatas, atitinkantis vyno rūšio klimatą.

“DynaCool” įjungimas

Jei vyno šaldytuve vyną norite laikyti ilgai, rekomenduojame palikti įjungtą “DynaCool” funkciją.



- Paspauskite “DynaCool” funkcijos įjungimo / išjungimo mygtuką, kad jis būtų geltoname fone.

Net jeigu neįjungėte “DynaCool” funkcijos, tik įjungus vėdinimą, prietaisas automatiškai įjungia ventilatorius. Taip užtikrinsite, kad jūsų vynu būtų laikomas optimalioje temperatūroje.

Atidarius prietaiso dureles, ventilatoriai trumpam automatiškai išsijungia!

Optimali temperatūra ir oro kokybė

“DynaCool” išjungimas

Ijungus “DynaCool” funkciją šiek tiek padidėja energijos sąnaudos, prietaisas veikia kiek garsiau, “DynaCool” funkciją kartais galite išjungti.



- Palieskite “DynaCool” funkcijos įjungimo / išjungimo mygtuką, kad jis būtų geltoname fone.

Oro apykaita su filtru “Active AirClean”

Filtru “Active AirClean” užtikrina optimalią oro apykaitą ir kokybišką orą.

Per filtrą “Active AirClean” į prietaisą patenka šviežias lauko oras.

Ventiliatoriai (“DynaCool” funkcija) jį tolygiai paskirsto prietaiso viduje.

Filtru “Active AirClean” užtikrina, kad į prietaisą patektų tik šviežias oras, be dulkių ir kvapų.

Taip jūsų vynos papildomai apsaugomas nuo kvapo, nes kvapai per kamštį gali būti perduodami į vyną.

Filtrą “Active AirClean” reikia reguliariai keisti, apie tai primins indikatorius ekrane 🌐 (žr. skyrių Filtras “Active AirClean”).

Temperatūros ir durų iespējamieji signālai

Prietaisas turi iespējamajā sistēmā, kad temperatūra negalētu nepastebimai pakilti arba nukristi ir taip pakenkti vīnui.



Temperatūros iespējamais signāls

Jei vienoje iš vīno temperatūros palaikymo zonu pakyla arba nukrinta temperatūra, valdymo skydelyje mirksi atitinkamos temperatūros zonas jutiklinis mygtukas, ekrane mirksi pavojaus simbolis ⚠. Papildomai nuskamba iespējamais signāls.

Toliau eina garsinis ir vaizdinis signālai, jeigu:

- įjungus vīno šaldytuvą, tam tikrose zonose temperatūra per daug skiriasi nuo nustatytos,
- rūšiuojant ir išimant vīno butelius, patenka per daug šilto oro,
- jeigu neseniai įdėjote daugiau vīno butelių,
- buvo sutrikęs elektros srovės tiekimas,
- vīno šaldytuvus sugedo.

Pavojui praėjus, nutyla iespējamais signāls, užgęsta pavojaus simbolis ⚠. Vėl nuolat šviečia atitinkamos vīno temperatūros palaikymo zonas jutiklinis mygtukas.

Išankstinis temperatūros iespėjamojo garsinio signalo išjungimas

Jei jums trukdo iespējamais signāls, jį galite išjungti anksčiau.

- Paspauskite mygtuką ir išjunkite temperatūros iespējamą signālą.

Išpėjamas signāls nutyla.

Atitinkama vīno temperatūros palaikymo zona valdymo skydelyje ir iespėjamas simbolis ⚠ ekrane mirksi toliau, kol išsijungia pavojaus būseną.

Temperatūros ir durų įspėjamieji signalai

Durelių įspėjamasis signalas

Jei prietaiso drelės atidarytos ilgiau negu dvi minutes, pasigirsta įspėjamasis signalas. Valdymo skydelyje mirksi vyno temperatūros palaikymo zonų jutikliniai mygtukai. Ekrane šviečia pavojaus simbolis ⚠.

Uždarius prietaiso dureles, įspėjamasis signalas nutyla. Užgęsta vyno temperatūros palaikymo zonų jutikliniai mygtukai ir pavojaus simbolis ⚠.

Jeigu įspėjamasis signalas nepasigirsta, nors yra įjungtas, vadinasi, jis yra išjungtas nustatymų režime (žr. skyriaus "Kitų nustatymų pasirinkimas" poskyrį "Garsiniai signalai 🎵").

Durelių įspėjamojo signalo išjungimas anksčiau laiko

Jei įspėjamasis signalas jums trukdo, galite jį išjungti anksčiau laiko.



- Paspauskite mygtuką ir įspėjamąjį signalą išjunkite.

Įspėjamasis signalas nutyla.

Mirksi vyno temperatūros palaikymo zonų jutikliniai mygtukai, pavojaus simbolis ⚠ šviečia tol, kol uždaromos prietaiso drelės.

Jeigu norite, kad jūsų vyno buteliai būtų matomi net ir tuomet, kai prietaiso durys uždarytos, galite nustatyti vidaus apšvietimą, kad jis neišsijungtų net ir uždarius duris.

Kiekvienoje vyno temperatūros palaikymo zonoje yra apšvietimo juostelė, kad būtų apšviečiamos visos trys zonos.

Naudojant šviesos diodus apšvietimo juostelėse, galima išvengti neigiamo poveikio vynui dėl šilumos ar ultravioletinių spindulių.

Vitrinos apšvietimo įjungimas ir išjungimas



- Paspauskite vitrinos apšvietimo įjungimo ir išjungimo mygtuką, kad jis būtų geltoname fone.

Vidaus apšvietimo sistema liks įjungta, net ir uždarius prietaiso dureles.

Norėdami išjungti vitrinos apšvietimą,

- paspauskite apšvietimo įjungimo ir išjungimo mygtuką, kad šis nebūtų geltoname fone.

Uždarius prietaiso dureles, išsijungs ir vidaus apšvietimas.

Vitrinos apšvietimo ryškumo nustatymas

Galima keisti vitrinos apšvietimo ryškumą.



- Paspauskite vitrinos apšvietimo įjungimo ir išjungimo mygtuką, kad jis būtų geltoname fone.
- Vitrinos apšvietimo jutiklinį mygtuką lieskite tol (apie keturias sekundes), kol ekrane pradės mirksėti / (po dviejų sekundžių pradeda mirksėti h).
- Apšvietimo ryškumą galite reguliuoti temperatūros nustatymo mygtukais (∨ ir ∧). Laikykite nuspaustus mygtukus. Ryškumas keisis iš karto, pakopomis, ekrane nematysite rezultato.

Turite paliesti mygtukus



- apšvietimas tamsėja,



- apšvietimas šviesėja.

Vitrinos apšvietimas



- Paspauskite mygtuką "OK" ir patvirtinkite pasirinktą nustatymą.

Nustatytas ryškumas išsaugomas. Ekране vėl rodomas temperatūros indikatorius.

Uždarius prietaiso dureles, įsijungs nustatyto ryškumo vitrinos apšvietimas. Atidarius prietaiso dureles, vėl įsijungs įprastas vidaus apšvietimas.

Vitrinos apšvietimo švietimo trukmės nustatymas

Gamykloje nustatyta 30 minučių vitrinos šviesos švietimo trukmė.

Galite nustatyti nuo 30, 60, 90 minučių iki 00 (begalinė) švietimo trukmę. Vitrinos šviesa šviečia pasirinktu ryškumu.

- Atidarykite prietaiso dureles.



- Paspauskite vitrinos šviesos įjungimo ir išjungimo mygtuką, kad jis būtų apšviestas geltonai.
- Vėl lieskite vitrinos šviesos jutiklinį mygtuką (apie dvi sekundes), kol ekrane ims mirksėti *h*.
- Švietimo trukmę nustatykite temperatūros nustatymo mygtukais (∨ ir ∧). Laiko (minutėmis) vertės mirksi.

Tai atliksite paspaudus mygtuką



- Švietimo trukmė sutrumpinama 30 minučių.




- Švietimo trukmė pailginama 30 minučių.



- Patvirtinkite parinktą nuostatą paspausdami mygtuką "OK".

Nustatyta apšvietimo trukmė išsaugoma. Ekrane vėl pasirodo temperatūros indikatorius.

Kiekvieną kartą atidarius ir uždarius prietaiso dureles nustatyta švietimo trukmė pradeda skaičiuoti iš naujo.

 Pavojus susižeisti šviesos diodais!

Šis apšvietimas atitinka RG 2 rizikos grupę. Jeigu gaubtas yra pažeistas, gali pažeisti akis.

Jeigu pažeistas apšvietimo gaubtas, nesterbėkite šviesos diodų iš arti optiniu prietaisu (didinamuoju stiklu ar pan.)!


Vyno butelių laikymas


Vibracija ir judinimas neigiamai veikia vyno brendimo procesą ir tai gali paakenkti vyno skoniu.

Kad išimant vyno butelius nereikėtų judinti kitų vyno butelių, vienos rūšies vyno butelius laikykite ant tų pačių medinių grotelių vienus šalia kitų. Stenkitės nekrauti vyno butelių ant medinių grotelių vieno ant kito.

Geriausia vyno butelius laikyti paguldytus, kad iš natūralių medžiagų pagaminti kamščiai viduje būtų drėgni ir į butelį nepatektų oro.

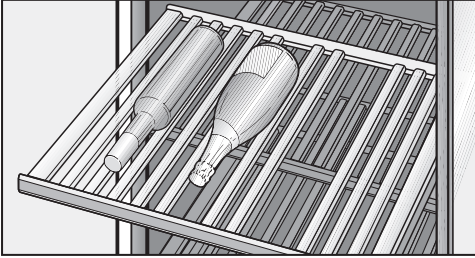
Patarimas: Vyno butelių su natūralių medžiagų kamščiais laikymui rekomenduojame vyno šaldytuve padidinti drėgmę (žr. skyriaus "Optimali temperatūra ir oro kokybė" poskyrį "DynaCool" (nuolatinė oro drėgmė) 𐀀").

 Pavojus susižaloti stiklo šukėmis! Ištraukdami medines groteles, atkreipkite dėmesį, kad iš prietaiso neiškristų vyno buteliai. Vyno buteliai gali užstrigti virš jų esančiose medinėse grotelėse. Traukite groteles lėtai ir apdairiai.

 Netinkamai pritvirtinti prietaisai gali sužaloti arba apgadinti turą. Išsikišusios medinės grotelės ir vyno buteliai gali pažeisti vyno šaldytuvo dureles, jeigu bandytumėte jas uždarinti. Atkreipkite dėmesį, kad medinės grotelės ar vyno buteliai neišsikištų!

Neuždenkite vėdinimo angų galinėje prietaiso sienelėje, jos svarbios šaldymo galingumui!

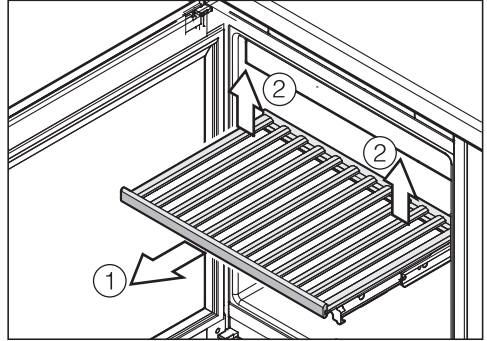
Medinės grotelės



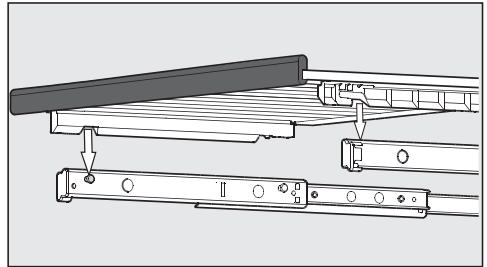
Medinės grotelės plačiai išsitraukia ištraukiamaisiais bėgeliais, todėl patogiai galėsite vyno butelius sudėti ir juos vėl išimti.

Medinių grotelių įdėjimas

Medines grotelės galite bet kada išimti ir vėl įdėti.

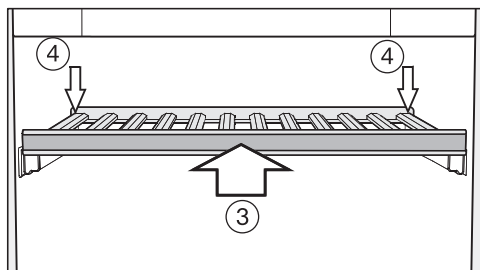


- Patraukite jas į priekį iki fiksatoriaus ①.
- Kilstelėkite jas į viršų kairėje ir dešinėje pusėje ir atlaisvinkite galę grotelės ②.
- Išimkite jas.



- Norėdami atgal įdėti grotelės, dėkite jas ant ištrauktų bėgelių. Medinių grotelių angos turi sutapti su laikymo kaišiais. Magnetinė juostelė turi būti nukreipta į priekį.

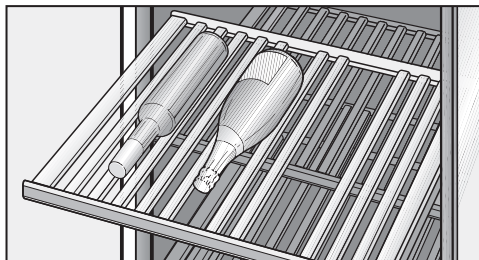
Vyno butelių laikymas



- Įdėkite į prietaisą ③ medines grotelės.
- Stumkite jas iki pat galo, kol grotelės priekyje užsifiksiuos.
- Kad grotelės užsifiksiuotų ④ gale, paspauskite jas žemyn.

Medinių grotelių priderinimas

Atskirus medinių grotelių skersinius galima individualiai reguliuoti ir priderinti prie atitinkamo dydžio butelių. Taip kiekvienas butelis bus laikomas saugiai.

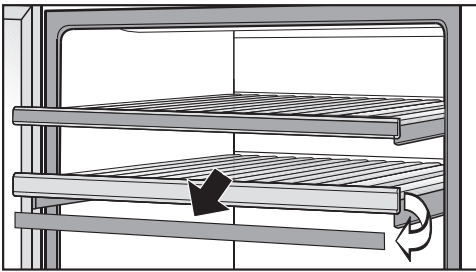


- Perkelti arba išimti atskirus medinių grotelių skersinius galite paprasčiausiai kilstelėję juos į viršų. Taip medines grotelės idealiai pritaikysite prie savo vyno butelių dydžio.

Užrašai ant medinių grotelių

Kad galėtumėte apžvelgti turimas vyno rūšis, galite jas pažymėti ant specialių laku padengtų magnetinių juostelių, kurios yra pritvirtintos prie medinių grotelių.

Pasinaudokite komplekte esančiu kreidiniu rašikliu. Rašyti galite tiesiai ant magnetinės juostelės arba nuimkite ją nuo medinių grotelių:



- Suimkite magnetinę juostelę už šonų ir nuimkite. Juostelės prie medinių grotelių pritvirtintos magnetais.
- Užrašus nuo magnetinės juostelės valykite drėgna šluoste.

⚠ Pavojus pažeisti prietaisą netinkamai prižiūrint!

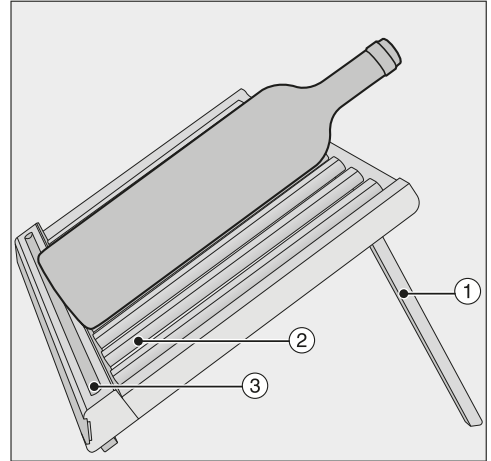
Kad nepažeistumėte specialios dangos, magnetinių juostelių nevalykite valikliu!

Valykite magnetines juosteles tik švairiu vandeniu.

- Ant magnetinės juostelės rašykite kartu pristatomu kreidiniu rašikliu ir pritvirtinkite ją prie medinių grotelių.

3D vitrininės lentynos pastatymas

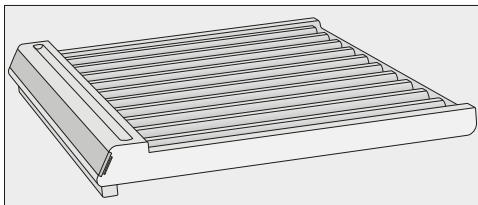
3D vitrininę lentyną statykite vyno šaldytuvo apačioje ir naudokite, jei norite išryškinti tam tikras vyno rūšis:




- Pastatykite galines 3D vitrininės lentynos atramas ①.
- Perkelti arba išimti atskirus medinių grotelių skersinius ② galite paprasčiausiai kilstelėję juos į viršų. Taip 3D vitrininę lentyną galėsite idealiai pritaikyti prie savo vyno butelių dydžio.
- Ant 3D vitrininės lentynos atsargiai sudėkite vyno butelius.

Patarimas: Kreidinis rašiklis nepasimes, jeigu jį laikysite specialiame skyrelyje ③ 3D vitrininėje lentynoje.

Vyno butelių laikymas



- Jeigu labiau norite išnaudoti visą vyno šaldytuvo talpą, tiesiog užlenkite galines 3D vitrininės lentynos atramas.
- Sulankstyta 3D vitrininę lentyną paguldykite vyno šaldytuvo apačioje, įstumkite ją kiek įmanoma giliau, kol lentyna atsirems į galinę prietaiso sienelę.
- Jeigu ant 3D vitrininės lentynos ketinate sudėti vyno butelius, turėkite omenyje, kad juos taip pat reikia atsargiai įstumti kuo giliau į šaldytuvą.

 Pavojus susižaloti ir apgadinti turtą!


Išsikišusios medinės grotelės ir vyno buteliai gali apgadinti vyno šaldytuvo dureles, jeigu bandytumėte jas uždarinti.

Atkreipkite dėmesį, kad medinės grotelės ar vyno buteliai neišsikištų!

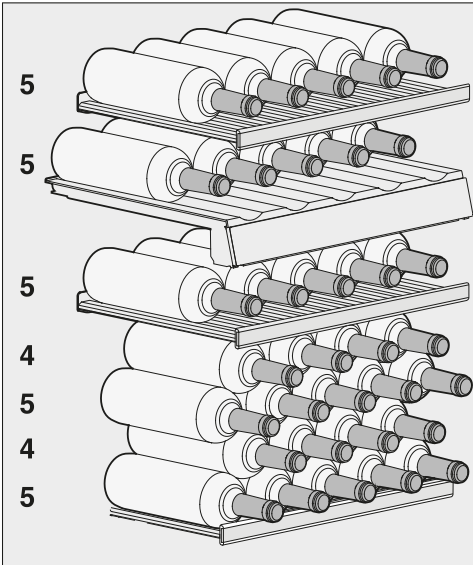
Ant sulankstytos 3D vitrininės lentynos galima laikyti tik **maks. 300 mm** vyno butelius.

Jeigu visgi norite laikyti vyno butelius, kurių aukštis viršija nurodytą, dėkite juos ant medinių grotelių.

Didžiausia talpa

 Pavojus pažeisti prietaisą!
Medinės grotelės išlaiko daug. 25 kg!
Turėkite omenyje, kad negalima dėti
vyno butelių ant medinių grotelių vie-
no ant kito!
Išimtis yra 3D vitrininė lentyna prie-
taiso apatinėje dalyje.

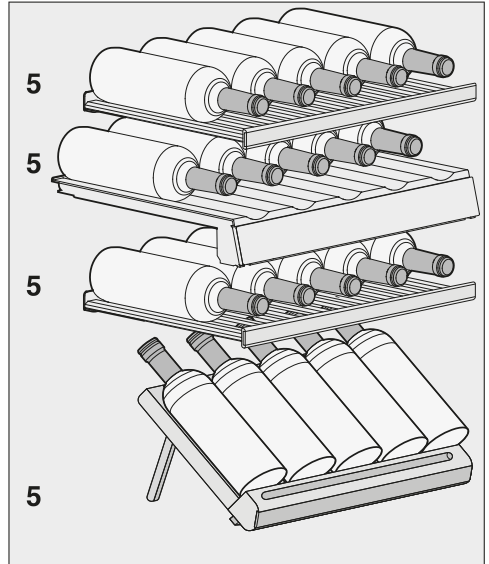
Su sulankstyta 3D vitrinine lentyna



Iš viso į prietaisą telpa daug. 33 buteliai
(0,75 l; butelių forma – bordo tipo vyno
butelis): 10 viršutinėje zonoje ir 23 apa-
tinėje zonoje.

33 butelius galima sudėti tik naudojant
visas medines grotelės ir sulankstyta 3D
vitrininę lentyną.

Su pastatyta 3D vitrinine lentyna




Iš viso į prietaisą telpa daug. 20 butelių
(0,75 l; butelių forma – bordo tipo vyno
butelis): 10 viršutinėje zonoje ir 10 apa-
tinėje zonoje.

Savaiminis atitirpimas

Vyno šaldytuvas atitirpsta savaime.

Stebėkite, kad į elektros ir apšvietimo sistemą nepatektų vandens.

 Drėgmė gali sukelti veikimo sutrikimus.

Garinio valytuvo garai gali pažeisti plastikinę dalį ir elektrinius komponentus.

Nenaudokite valymo garais prietaiso.

Negalima pašalinti prietaiso viduje esančios specifikacijų lentelės. Jos gali prireikti sutrikus prietaiso veikimui!

Valymo priemonės pasirinkimas

Kad nepažeistumėte paviršių, valydami **nenaudokite**

- valymo priemonių, kurių sudėtyje yra sodos, amoniako, rūgščių arba chloridų;
- kalkių šalinimo priemonių;
- šveitimui skirtų priemonių (pvz., šveitimo miltelių, šveitimo skysčių, šveitimo akmenų);
- valymo priemonių, kurių sudėtyje yra tirpiklių;
- nerūdijančiojo plieno valiklių;
- indaplovėms skirtų ploviklių;
- aerosolinių orkaičių purškiklių;
- stiklo valiklių (išskyrus prietaiso durelių stiklą);
- kietų šveitimo kempinių ir šepetelių (pvz., puodams valyti skirtų kempinių);
- purvo trintukų;
- aštrių metalinių grandiklių.

Vyno šaldytuvo viduje naudokite tik maisto produktams nekenksmingas valymo ir priežiūros priemones.

Rekomenduojame valyti šiltu vandeniu, naudoti šiek tiek indų ploviklio.

Valymas ir priežiūra


Prieš valydami vyno šaldytuvą

- Vyno šaldytuvą išjunkite.
- Iš vyno šaldytuvo išimkite vyno butelius ir sudėkite vėsioje vietoje.
- Išimkite visas išimamas dalis ir išvalykite.
- Prieš valydami medines grotelles, nuimkite nuo jų magnetines juosteles.

Prietaiso vidinė dalis, priedai, prietaiso durelės

Reguliariai valykite vyno šaldytuvą, mažiausiai kartą per mėnesį. Nelaukite, kol nešvarumai pridžius, iš karto juos nuvalykite.

- Vidų valykite įprastu plovikliu ir drungnu vandeniu.
- Visas medines dalis valykite šiek tiek sudrėkinta šluoste, jų **nešlapinkite**.

 Netinkamai prižiūrint, kyla pavojus pažeisti prietaisą!

Kad nepažeistumėte lentelės dažų, magnetinių juostelių nevalykite valikliu!

Magnetinių juostelių medinių grotelių priekinės dalies **nevalykite** valikliu, tik švari vandeniu.


- Išvalę vidinę dalį ir priedus, nuplaukite švari vandeniu ir nusausinkite šluoste. Trumpam palikite atidarytas prietaiso dureles.
- Stiklines priekinių durelių dalis nuvalykite stiklui skirtu valikliu.

Vėdinimo ir ventiliacijos angų valymas

Dėl dulkių sluoksnio padidėja energijos sąnaudos.

- Šepetėliu arba dulkių siurbliu reguliariai išvalykite vėdinimo ir ventiliacijos angas (galima naudoti "Miele" dulkių siurbliui skirtą siurbimo antgalį).

Durelių sandariklio valymas

 Pavojus pažeisti prietaisą netinkamai valant!

Tepant durelių sandariklį alyva arba riebalais, šis gali tapti porėtas.

Netepkite durelių sandariklio alyva arba riebalais.

- Reguliariai nuplaukite durelių sandariklį švariu vandeniu ir kruopščiai nusausinkite šluoste.


Išvalę prietaisą

- Sudėkite atgal į vyno šaldytuvą visas dalis.
- Vėl prijunkite vyno šaldytuvą prie maitinimo tinklo ir įjunkite.
- Sudėkite į vidų vyno butelius ir uždarykite dureles.

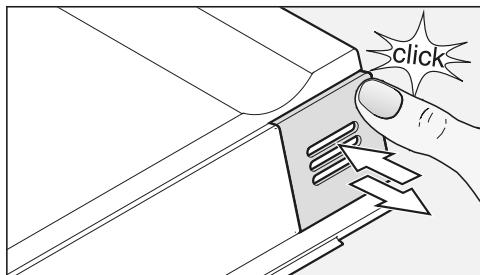
“Active AirClean” filtras

Dėl filtro “Active AirClean” į vyno šaldytuvą patenka grynas oras. Filtras “Active AirClean” saugo, kad į vyno šaldytuvą patektų tik grynas oras, kuriame nėra jokių pašalinių kvapų ir dulkių.

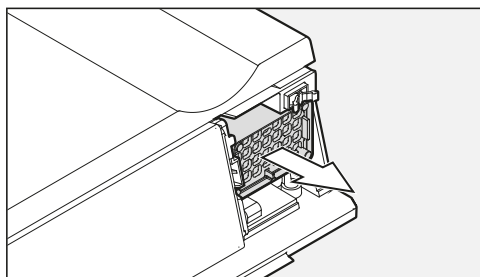
Vėliausiai kas 12 mėnesių pasirodo fitro “Active AirClean” keitimo priminimas.

Vos tik ekrane užsidega fitro “Active AirClean” keitimo indikatorius , būtina keisti filtrą “Active AirClean”.

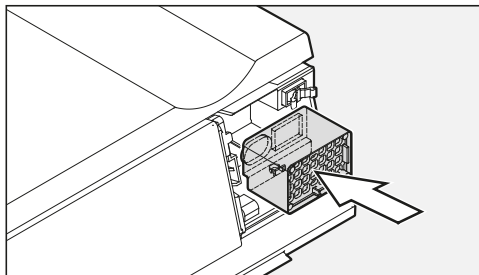
“Active AirClean” fitro keitimas



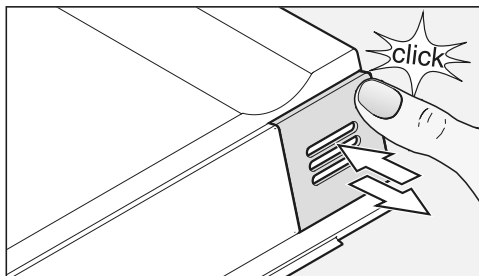
- Paspauskite dangtelio viršutinį dešinį kampą, kad pasigirstų spragtelėjimas, ir atleiskite.



- Išimkite filtrą.



- Įstatykite naują.



- Uždėkite dangtelį, paspauskite viršutinį dešinį kampą, kad pasigirstų spragtelėjimas, ir atleiskite.


“Active AirClean” filtrą galite įsigyti “Miele” klientų aptarnavimo skyriuje, specializuotoje parduotuvėje arba “Miele” interneto svetainėje.

“Active AirClean” filtras


Patvirtinimas, jog pakeitėte filtrą.



- Paspauskite nuostatų mygtuką.

Ekrane atsiranda visi simboliai, kuriuos galima pasirinkti, mirksi simbolis .



- Spaudykite temperatūros nustatymo mygtukus (∨ arba ∧), kol ekrane pradės mirksėti simbolis .



- Patvirtinkite parinktį paspausdami mygtuką “OK”.


Ekrane mirksi 1 (tai reiškia, kad prietaise įmontuotas filtras “Active AirClean”), šviečia simbolis .



- Temperatūros nustatymo mygtukus (∨ arba ∧) spauskite tol, kol ekrane bus rodomas 2 (tai reiškia, kad atkuriamą laikmačio pradinė vertė).



- Patvirtinkite parinktį paspausdami mygtuką “OK”.

Parinkta nuostata išsaugoma, mirksi simbolis .



- Nuostatų režimą išjungsite paspausdami nuostatų mygtuką. Jei to nepadarysite, maždaug po minutės elektroninė sistema nuostatų režimą išjungs automatiškai.

Rodmuo ekrane  užgęsta.

Ką daryti, jei...

Daugumą prietaiso veikimo sutrikimų, galinčių atsirasti kasdienio naudojimo metu, galite pašalinti patys. Tai padeda sutaupyti laiko ir pinigų, nes nebūtina kreiptis į garantinio aptarnavimo skyrių.

Toliau pateiktos nuorodos padės rasti prietaiso veikimo sutrikimo priežastį ir saugiai ją pašalinti.






Kad būtų prarasta kuo mažiau šalčio, neatidarykite prietaiso durelių, kol nebus nepašalintas gedimas.

Problema	Priežastis ir šalinimas
Prietaisas nešaldo, atidarius dureles neveikia vidaus apšvietimas ir nešviečia ekranas.	Vyno šaldytuvas neįjungtas, o ekrane šviečia tinklo jungties simbolis -CF. ■ Vyno šaldytuvą įjunkite.
	Netinkamai įkištas į lizdą tinklo kištukas. ■ Įkiškite į lizdą tinklo kištuką. Jei vyno šaldytuvas yra išjungtas, ekrane pasirodo tinklo jungties simbolis -CF.
	Suveikė namų instaliacijos saugiklis. Gali būti sugedęs vyno šaldytuvas, namo įtampos tiekimo sistema arba kitas prietaisas. ■ Susisiekite su įgaliotu elektriку arba klientų aptarnavimo skyriumi.
Ekrane šviečia simbolis ■, vyno šaldytuvas nešaldo, veikia vyno šaldytuvo valdymas ir vidaus apšvietimas.	Įjungtas parodomasis režimas, ekrane šviečia simbolis ■. ■ Parodomąjį režimą išjunkite (žr. "Informacija par davėjams. Parodomasis režimas").



Problema	Priežastis ir šalinimas
<p>Vis dažniau įsijungia ir ilgiau veikia kompresorius, vyno šaldytuve krenta temperatūra.</p>	<p>Vyno šaldytuve nustatyta per žema temperatūra.</p> <ul style="list-style-type: none"> ■ Pakoreguokite temperatūros nuostatą.
	<p>Netinkamai uždarytos durelės.</p> <ul style="list-style-type: none"> ■ Patikrinkite, ar tinkamai užsidaro prietaiso durys.
	<p>Prietaiso durys buvo dažnai darinėjamos.</p> <ul style="list-style-type: none"> ■ Prietaiso duris atidarykite tik tada, kai reikia, ir tik trumpam.
	<p>Užstatytos arba pilnos dulkių vėdinimo angos.</p> <ul style="list-style-type: none"> ■ Stenkitės neuždengti vėdinimo angų ir reguliariai valykite dulkes.
	<p>Per aukšta patalpos temperatūra.</p> <ul style="list-style-type: none"> ■ Pasirūpinkite žemesne patalpos temperatūra.
<p>Kompresorius įsijungia vis rečiau ir veikia trumpiau, prietaise kyla temperatūra.</p>	<p>Tai ne triktis. Nustatyta temperatūra yra per aukšta.</p> <ul style="list-style-type: none"> ■ Sureguliuokite temperatūrą. ■ Po 24 valandų dar kartą patikrinkite temperatūrą.
<p>Nuolat veikia ventiliatorius, nors “DynaCool” funkcija yra išjungta.</p>	<p>Tai ne gedimas! Atsižvelgiant į šaldytuve nustatytą temperatūrą ir aplinkos temperatūrą, kartais savaime gali įsijungti ventiliatorius.</p>

Ką daryti, jei...

Pranešimai ekrane

Pranešimas	Priežastis ir šalinimas
Ekrane šviečia pavojaus simbolis , o valdymo skydelyje mirksi abu vyno temperatūros palaikymo zonų jutikliniai mygtukai. Papildomai pasigirsta įspėjamasis signalas.	Įjungtas durelių įspėjamasis signalas. ■ Uždarykite prietaiso dureles. Abu vyno temperatūros palaikymo zonų jutikliniai mygtukai ir pavojaus simbolis  užgęsta, nutyla įspėjamasis signalas.
Ekrane mirksi pavojaus simbolis  ir vyno temperatūros palaikymo zonos jutiklinis mygtukas. Papildomai nuskamba įspėjamasis signalas.	Atitinkama vyno temperatūros palaikymo zona, atsižvelgiant į nustatytą temperatūrą, yra per šilta arba per šalta Taip gali nutikti dėl kelių priežasčių, pvz.: <ul style="list-style-type: none">– prietaiso durelės buvo dažnai varstomos;– uždengtos ventiliavimo ir vėdinimo angos;– ilgesnį laiką buvo sutrikęs elektros srovės tiekimas (nutrūkus maitinimui). ■ Išjunkite įspėjamąjį signalą. Pavojaus simbolis  užgęsta, vėl nuolat šviečia susijusios vyno temperatūros palaikymo zonos jutiklinis mygtukas. Įspėjamasis signalas nutyla.
Dega filtro “Active AirClean”  keitimo indikatorius.	Tai yra priminimas apie būtiną filtro “Active AirClean” keitimą. ■ Pakeiskite filtrą “Active AirClean” ir tai patvirtinkite nustatymų režime (žr. filtras “Active AirClean”).
Temperatūros indikatoriuje šviečia arba mirksi brūkšnelis.	Temperatūra rodoma tik tada, kai ji atitinka vyno temperatūros palaikymo zonoje rodomą diapazoną.
Ekrane rodoma “F0”, “F1”, “F8”, “E1”, “E2”, “E7” arba “E8”.	Yra gedimas. ■ Kreipkitės į garantinio aptarnavimo skyrių.

Neveikia vidaus apšvietimas

Problema	Priežastis ir šalinimas
<p>Neveikia vidinės dalies apšvietimas šviesos diodais.</p>	<p>Prietaisas neįjungtas.</p> <ul style="list-style-type: none"> ■ Įjunkite vyno šaldytuvą. <p>Jeigu prietaiso durelės yra atidarytos, maždaug po 15 minučių dėl perkaitimo automatiškai išsijungs vidaus apšvietimas.</p> <p>Jei taip nėra, galima triktis.</p> <div style="border: 1px solid gray; padding: 5px; margin: 5px 0;"> <p> Elektros smūgio pavojus! Po apšvietimo dangteliu yra įtampingųjų dalių. Pakeisti arba reguliuoti apšvietimą šviesos diodais gali tik garantinio aptarnavimo skyriaus darbuotojai.</p> </div> <div style="border: 1px solid gray; padding: 5px; margin: 5px 0;"> <p> Pavojus susižeisti šviesos diodais! Šis apšvietimas atitinka RG 2 rizikos grupę. Jeigu gaubtas yra pažeistas, gali pažeisti akis. Jeigu pažeistas apšvietimo gaubtas, nestebėkite šviesos diodų iš arti optiniu prietaisu (didinamuoju stiklu ar pan.)!</p> </div> <ul style="list-style-type: none"> ■ Informuokite garantinio aptarnavimo skyrių!
<p>Vidaus LED apšvietimo sistema veikia net ir uždarius duris.</p>	<p>Įjungta pristatymo šviesa.</p> <ul style="list-style-type: none"> ■ Išjunkite pristatymo šviesą (žr. skyrių “Pristatymo šviesa”).

Ką daryti, jei...

Su vyno šaldytuvu susijusios kitos problemos

Problema	Priežastis ir šalinimas
Pažeistas arba susidėvėjęs durelių sandariklis.	Durų sandariklis keičiamas be jokių įrankių. ■ Pakeiskite sandariklį. Jį galite įsigyti “Miele” garantinio aptarnavimo skyriuje arba specializuotoje paruošuvėje.
Nepasigirsta įspėjamasis signalas, nors kuris laikas atidarytos prietaiso durelės.	Tai ne triktis. Jei įspėjamasis signalas nepasigirsta, vadinasi, jis išjungtas nustatymų režime (žr. skyriaus “Kitų nustatymų pasirinkimas” poskyrį “Garsiniai signalai ♪”).
Vyno šaldytuvus neišsijungia.	Ijungtas užraktas. ■ Išjunkite užraktą (žr. skyriaus “Kitų nuostatų pasirinkimas” poskyrį “Užrakto įjungimas ir išjungimas 🔒”).
Deformuojasi medinių grotelių skersiniai.	Talpos pokyčiai dėl įsigeriančios drėgmės arba džiuvimo yra įprasta medienos savybė. Dėl prietaise padidėjusios drėgmės medinės prietaiso dalys kinta. Tam tikromis sąlygomis medinės dalys gali deformuotis ar atsirasti įtrūkių. Medienai būdingos šakos ir tekstūra.
Ant vyno butelių etiketėčių atsiranda pelėsio.	Atsižvelgiant į etiketės klijus, ant etiketėčių gali susidaryti pelėsis. ■ Pašalinkite pelėsį nepalikdami jokių likučių. Nuplaukite vyno butelius ir pašalinkite galimus klijų likučius.
Ant vyno butelių kamščių atsiranda baltų apnašų.	Kamščiai oksidavosi dėl sąveikos su oru. ■ Sausa šluoste nuvalykite apnašas. Apnašos neturi įtakos vyno kokybei.

Visiškai įprasti garsai	Kodėl jie atsiranda?
Brrrrr ...	Burzgimas kyla iš variklio (kompresoriaus). Varikliui įsijungus, jis gali trumpam sustiprėti.
Bul, bul ...	Burzgimas arba gurgėjimas atsiranda dėl per vamzdžius tekančio šaldymo agento.
Spragt ...	Visada girdimas spragsėjimas, kai termostatas įjungia arba išjungia variklį.
Sssrrrrr ...	Dėl prietaiso viduje cirkuliuojančio oro kelių zonų vyno šaldytuve gali atsirasti tylus ošimas.
Trakšt ...	Vyno šaldytuve plečiantis medžiagoms, visada girdisi traškėjimas.

Atminkite, kad variklio ir cirkuliacijos garsai šaldymo kontūre yra neišvengiami!

Garsai, kuriuos galima lengvai pašalinti	Priežastis	Pašalinimas
Bildėjimas, trinkėjimas, barškėjimas	Vyno šaldytuvus stovi ant ne lygaus pagrindo.	Išlygiuokite jį gulsčiuku. Naudokite po šaldymo prietaisu esančias reguliuojamas kojeles arba ką nors padėkite po apačia.
	Kliba arba užstringa lentynos.	Patikrinkite išimamas dalis ir, jei reikia, įdėkite jas iš naujo.
	Liečiasi buteliai ir indai.	Šiek tiek pastumkite butelius ir indus vienus nuo kitų.
	Prie galinės prietaiso sienelės dar kabo transportavimo laido laikiklis.	Jį nuimkite.

Garantinio aptarnavimo skyrius

Sutrikus prietaiso veikimui, susisiekite

Jeigu sutrikimų nepavyksta pašalinti savarankiškai, informuokite jums prietaisą pardavusį pardavėją arba kreipkitės į “Miele” garantinio aptarnavimo skyrių.

Su “Miele” garantinio aptarnavimo skyriumi galima susisiekti adresu www.miele.lt/service.

“Miele” garantinio aptarnavimo skyriaus kontaktinė informacija nurodyta šios naudojimo instrukcijos pabaigoje.

Garantinio aptarnavimo skyriui turėsite nurodyti modelio pavadinimą ir gamyklinį numerį (Gam. / SN / Nr.). Visi šie duomenys nurodyti specifikacijų lentelėje.

Specifikacijų lentelė yra vyno šaldytuvo viduje.

EPREL duomenų bazė

Nuo 2021 metų kovo 1 dienos informacijos apie Europos gaminių energijos vartojimo efektyvumo ženklinių ir ekologinio projektavimo reikalavimus ieškokite duomenų bazėje (EPREL). Paspaudę nuorodą <https://eprel.ec.europa.eu/> atversite produktų duomenų bazę. Čia būsite paraginti įvesti modelio identifikacinį numerį.

Modelio identifikacinio numerio ieškokite specifikacijų lentelėje.


Miele			
XXXXXX		Nr. XX / XXXXXXXXX.	
WEINTEMPERSCHRANK/INTERTSCHICKELL MULTITEMPERATURE WINE STORAGE CABINET-UNDERWORKTOP ARMOIRE DE MISE EN TEMP. DES VINS/MOD. ENCASTRABLE SOUS PLAN ARABIRIO P. ACCONZIONATO. VINGO-MODER/POTRUBAUZ ENCIKERA ВИННИЙ ТЕМПЕРАТУРНИЙ ШКАФ			
Refrigerant Class/Classe SN-ST	Ap-Type/AP-Type	Brutal/Net Volume Gross Capacity/ Capacité Brute XXX l	Net/Netto Freezing Capacity Capacité Congélation R600a: XXg
Net Capacity Volume Useful Capac. Util	Tot / R / F / C	/ WINE / CHILL / WINE / CHILL / WINE / CHILL	

Garantija

Garantinis laikotarpis yra 2 metai.


Daugiau informacijos apie garantijos sąlygas suteiks “Miele” klientų aptarnavimo skyrius.

Pastatymo vieta

 Netinkamai pritvirtintas vyno šaldytuvas gali apvirsti ir sužaloti arba apgadinti turtą.


Prietaisas yra labai sunkus ir atidarius dureles gali pasvirti į priekį ir apvirsti.


Kol įmontuosite ir pritvirtinsite prietaisą nišoje, kaip nurodyta naudojimo ir montavimo instrukcijoje, vyno šaldytuvo dureles laikykite uždarytas.


 Netinkamai pritvirtintas vyno šaldytuvas gali apvirsti ir sužaloti arba apgadinti turtą.

Jeigu prietaisą montuoja vienas asmuo, padidėja pavojus susižaloti ir apgadinti prietaisą.

Vyno šaldytuvą montuokite padedami kito asmens.

 Šilumą skleidžiantys prietaisai gali sukelti gaisrą ir sugadinti turtą! Šilumą skleidžiantys prietaisai gali užsidegti ir uždegti vyno šaldytuvą. Vyno šaldytuvą draudžiama montuoti po kaitlente.

 Šilumą skleidžiantys prietaisai gali sukelti gaisrą ir sugadinti turtą! Šilumą skleidžiantys prietaisai gali užsidegti ir uždegti vyno šaldytuvą. Vyno šaldytuvą draudžiama montuoti virš indų pašildymo stalčiaus.

 Prietaisas gali sugesti dėl per didelio svorio!

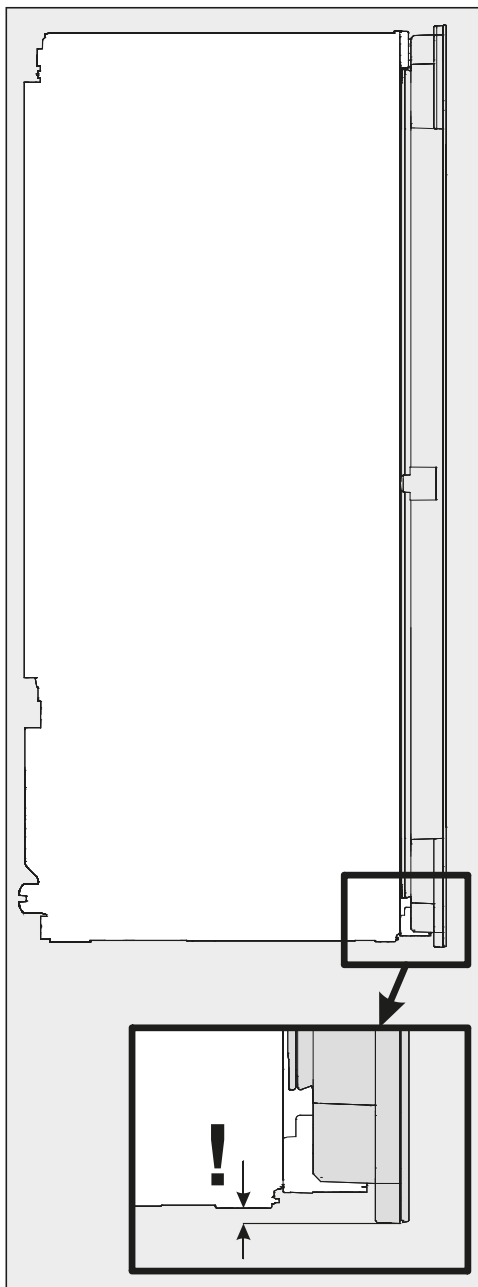
Jeigu vyno šaldytuvas montuojamas virš vakuumavimo stalčiaus, vakuumavimo stalčius gali sugesti.

Vyno šaldytuvą draudžiama montuoti virš vakuumavimo stalčiaus.

Įrengimas

Pavojus pažeisti prietaisą!

Stiklinių vyno šaldytuvo durelių apačia yra pailginta, todėl prietaiso jokia būdu negalima laikyti vertikaliaje padėtyje!



Prietaisą statykite sausoje, gerai vėdinamoje patalpoje.

Pasirinkdami pastatymo vietą turėkite omenyje, kad pastačius vyno šaldytuvą šalia šilumos šaltinio (viryklės ar pan.), padidės jo energijos sąnaudos. Venkite tiesioginių saulės spindulių.


Kuo aukštesnė patalpos temperatūra, tuo ilgiau veikia kompresorius, padidėja energijos sąnaudos.

Be to, įmontuodami vyno šaldytuvą, atkreipkite dėmesį į šiuos nurodymus:

- Kištukinis lizdas neturėtų būti už prietaiso, kad kilus pavojui, jis būtų lengvai pasiekiamas.
- Kištukas ir maitinimo laidas negali liestis prie prietaiso nugarėlės, nes juos gali pažeisti prietaiso vibracija.
- Nejunkite kitų prietaisų į kištukinį lizdą prietaiso užpakalinėje pusėje.

 Pavojus susižaloti stiklo šukėmis!

Pavojus susižaloti stiklo šukėmis! Jei prietaisas statomas aukščiau nei 1500 m aukštyje, dėl pasikeitusio oro slėgio gali suskilti durelių stiklas. Aštrios šukės gali sunkiai sužaloti!

 Pavojus pažeisti prietaisą dėl didelės oro drėgmės!

Jeigu didelė oro drėgmė, ant prietaiso išorinių sienelių gali pradėti kauptis kondensatas ir sukelti prietaiso koroziją.

Kad to išvengtumėte, vyno šaldytuvą statykite pakankamai vėdinamoje ir sausoje patalpoje, kurioje įrengta oro kondicionavimo sistema.

Įmontavę prietaisą patikrinkite, ar teisingai užsidaro prietaiso durelės, ar laikomasi nurodytų vėdinimo skerspjūvių ir ar prietaisas įmontuotas kaip nurodyta naudojimo ir montavimo instrukcijoje.

Įrengimas

Klimato klasė

Vyno šaldytuvas skirtas tam tikrai klimato klasei (patalpos temperatūros diapazonas), kurios ribų turi būti paisoma. Klimato klasė nurodyta specifikacijų lentelėje vyno šaldytuvo viduje.

Klimato klasė	Patalpos temperatūra
SN	nuo +10 °C iki +32 °C
N	nuo +16 °C iki +32 °C
ST	nuo +16 °C iki +38 °C
T	nuo +16 °C iki +43 °C

Jei patalpos temperatūra žemesnė, kompresorius veiks trumpiau. Dėl to vyno šaldytuve gali pakilti temperatūra ir atsirasti gedimas.

Montavimas “Side-by-side”

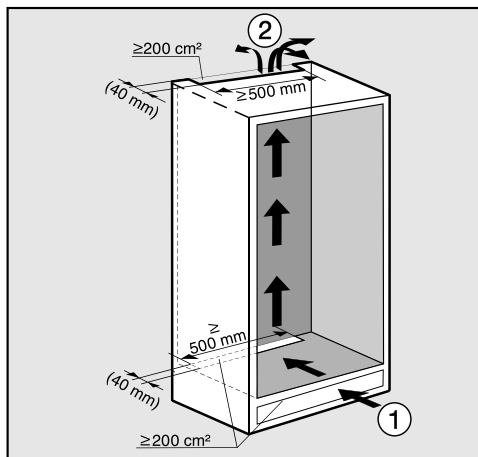
Šį vyno šaldytuvą galima montuoti “Side-by-side” arba statyti vieną ant kito su kitu vyno šaldytuvu ar šaldymo prietaisu.

Teiraukitės pardavėjo, kokios yra jūsų prietaiso derinimo galimybės!

Vėdinimas ir ventiliacija

⚠ Dėl nepakankamo vėdinimo kyla gaisro ir prietaiso pažeidimo pavojus! Jeigu prietaisas bus nepakankamai vėdinamas, dažniau įsijungs ir ilgiau veiks kompresorius. Padidės energijos sąnaudos, pakils kompresoriaus darbinė temperatūra, kompresorius gali sugesti. Užtikrinkite tinkamą šaldymo prietaiso vėdinimą ir ventiliavimą. Būtinai išlaikykite nurodytus vėdinimo ir ventiliacijos angų skerspjūvius. Jokiu būdu neužstatykite arba kitaip neuždenkite ventiliacijos ir vėdinimo angų.

Oras už prietaiso užpakalinės sienelės sušyla. Įrengdami montavimo spintą, pasirūpinkite tinkamu jos vėdinimu ir ventiliacija (žr. skyriaus “Įrengimas” poskyrį “Montavimo matmenys”):



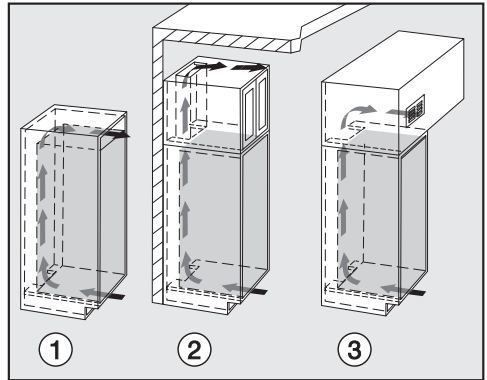
Apačioje oras tiekiamas ① per cokolį, o išmetamas viršuje, per užpakalinę virtuvės baldų pusę. ②

- Galinėje prietaiso pusėje būtina numatyti bent 40 mm ilgio oro išmetimo kanalą, kad būtų užtikrintas tinkamas prietaiso vėdinimas.
- Kad sušilęs oras galėtų netrukdomai pasišalinti, baldų cokolyje, montavimo spintoje ir po patalpos lubomis būtina įrengti bent 200 cm² vėdinimo angas.

Jeigu vėdinimo ir ventilacijos angose norėtumėte įstatyti ventilacines grotelės, anga turi būti paltesnė negu 200 cm². 200 cm² pratekėjimas apskaičiuojamas pagal angų skerspjūvių grotelėse sumą.

- Svarbu! Kuo didesni vėdinimo ir ventiliavimo angų skerspjūviai, tuo ekonomiškiau veikia prietaisas.

Keli viršutinės vėdinimo angos įrengimo būdai:

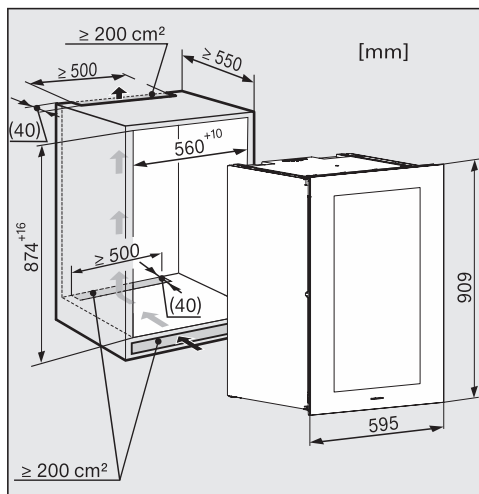


- ①: tiesiai virš vyno šaldytuvo
- ②: virš viršutinės spintelės
- ③: viršutinėje spintelėje su vėdinimo grotelėmis priekyje

Jokiu būdu neužstatykite arba kitaip neuždenkite ventilacijos ir vėdinimo angų. Reguliariai valykite dulkes.

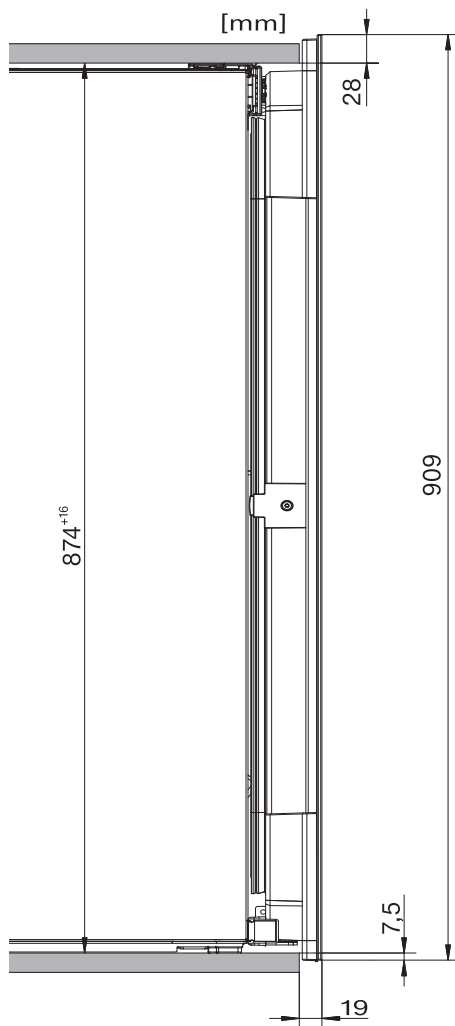
Įrengimas

Montavimo matmenys



Maitinimo laido ilgis – 2000 mm.

Kištukinis lizdas neturėtų būti už prietaiso, kad kilus pavojui, jis būtų lengvai pasiekiamas.



Vaizdas iš šono

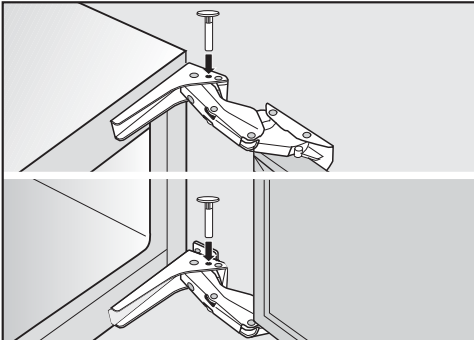
Durelių lankstų nustatymas

Vyno šaldytuvo durelių lankstai gamykloje nustatyti taip, kad prietaiso dureles būtų galima plačiai atidaryti.

Jeigu dėl tam tikrų priežasčių prietaiso durelių atidarymo kampas yra ribotas, galima atitinkamai sureguliuoti lankstus.

Jei prietaiso durelės, pvz., atidarant, remtųsi į gretimą sieną, jų atidarymo kampą reikėtų apriboti maždaug iki 90°.

Prieš įmontuodami vyno šaldytuvą, įstatykite durelių ribojimo kaiščius (žr. skyriaus „Įrengimas“ poskyrį „Vyno šaldytuvo montavimas“).



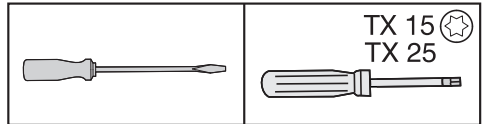
■ Įstatykite į lankstus pridėtus durelių ribojimo kaiščius.

Durelių atidarymo kampas apribotas iki maždaug 90°.

Durelių atidarymo krypties keitimas

Vyno šaldytuvą pristatomas su į dešinę pusę atidaromomis durelėmis. Jei norite, kad prietaiso durelės atsidarytų į kairę pusę, turėsite perkelti jų vyrius.

Durelių atidarymo krypties keitimui reikalingi įrankiai:



⚠ Pavojus susižeisti ir pažeisti prietaisą!

Stiklinės durelės gali suskilti!

Stiklinės durelės yra sunkios. Durelių atidarymo kryptį keiskite padedami kito asmens.

⚠ Pavojus pažeisti prietaisą!

Stiklinių vyno šaldytuvo durelių apačia yra pailginta, todėl prietaiso jokia būdu negalima laikyti vertikaliajoje padėtyje!

⚠ Pavojus susižeisti ir pažeisti prietaisą!

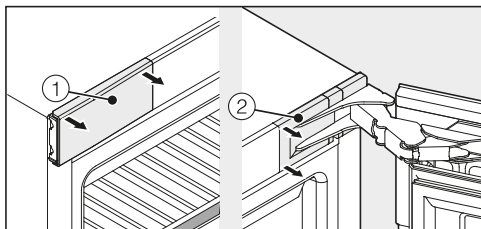
Stiklinės durelės gali iškristi!

Keisdami durelių atidarymo kryptį, nepalikite nepritvirtintų detalių.

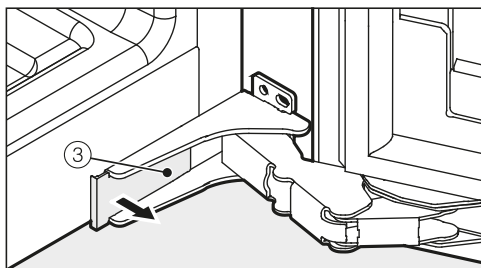
Patarimas: Kad nepažeistumėte prietaiso durelių ir jų apačios, ant grindų, prieš šaldymo prietaisą paklokite tinkamą paklotą.

Įrengimas

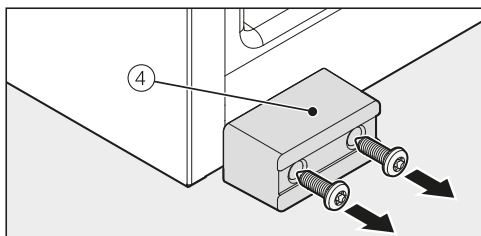
Stenkitės nepažeisti durelių sandariklio. Pažeidus durelių sandariklį, durelės tinkamai neužsidarys, sumažės šaldymo našumas!



- Atidarykite prietaiso dureles ir nuimkite prietaiso kairėje ir dešinėje pusėje esančius dangtelius ① ir ②.



- Nuimkite dangtelį ③ prietaiso apačioje.



- Atsukite apačioje esančias transportavimo apsaugas ④.

Patarimas: Išsaugokite transportavimo apsaugas ④, jeigu ateityje norėtumėte transportuoti prietaisą.

⚠ Pavojus susižeisti ir apgadinti prietaisą!

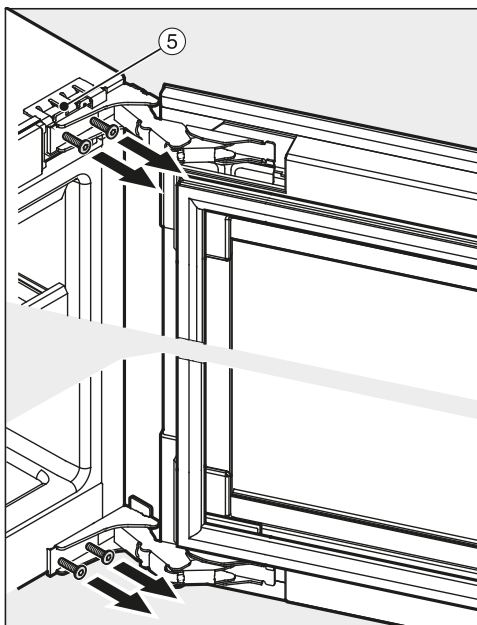
Kai tik išimsite lankstų varžtus, prietaiso durelės daugiau nebus užfiksuotos!

Dureles turi prilaikyti antras asmuo.

⚠ Pavojus susižaloti dėl užsiveriančių durelių lankstų!

Jeigu lankstai užsivertų, galite susižaloti!

Palikite juos atvertus.

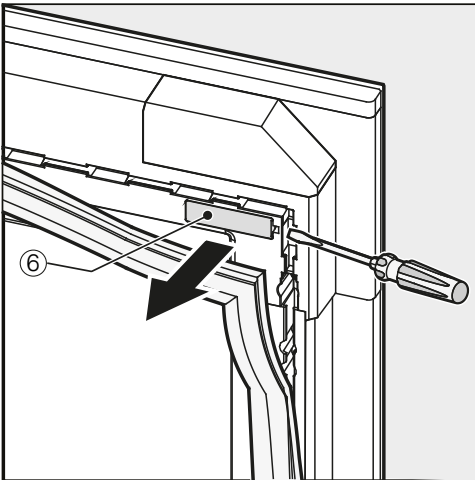


- Šiek tiek atlaisvinkite lankstų varžtus ⑤ durelių viršuje ir apačioje. Tuo metu dureles turėtų prilaikyti kitas asmuo.

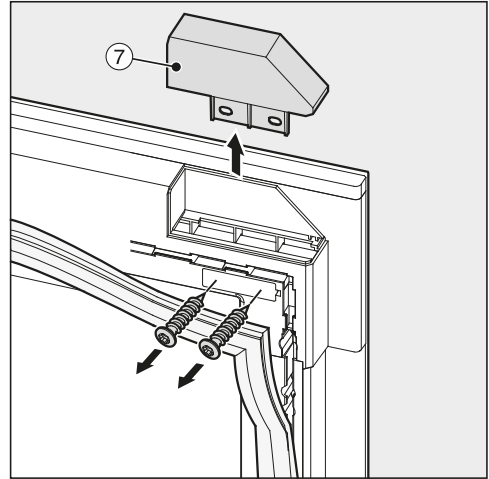
- Išimkite prietaiso dureles.

⚠ Pavojus pažeisti prietaisą!
 Stiklinės durelės gali suskilti!
 Stiklinių vyno šaldytuvo durelių apa-
 čia yra pailginta, todėl prietaiso jokių
 būdu negalima laikyti vertikaliaje pa-
 dėtyje!

- Išimtas dureles padėkite ant minkšto pakloto.
- Išsukite varžtus iki galo.
- Būkite atsargūs! Prižiūrėkite, kad lankstai neužsivertų.

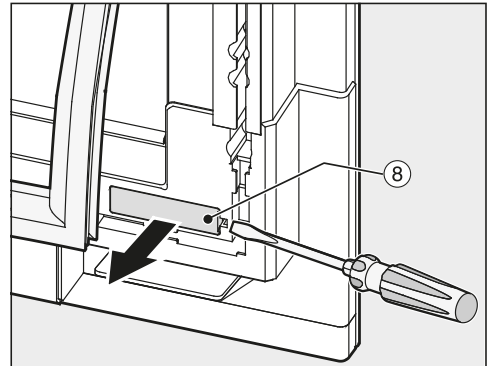


- Viršutiniame kampe esantį prietaiso durelių sandariklį patraukite šiek tiek atgal ir nuimkite dangtelį ⑥.



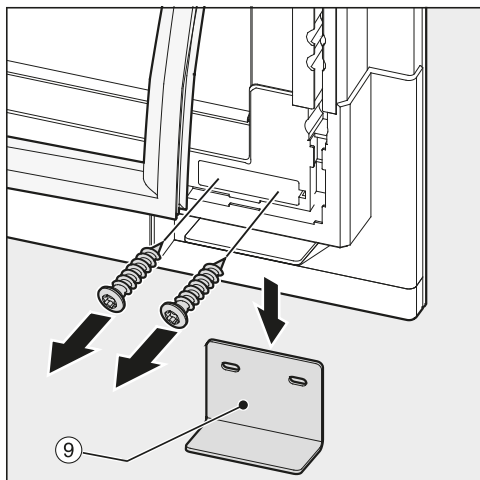
Patarimas: Atkreipkite dėmesį, kad varžtai, po to, kai juos atsuksite, neįkristų į plyšį prietaiso durelėse!

- Dangtelį ⑦ atsukite ir nuimkite.



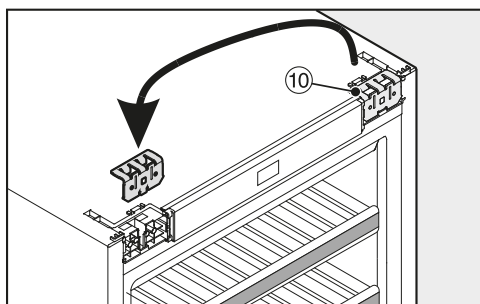
- Šiek tiek atgal patraukite apatiniame kampe esantį prietaiso durelių sandariklį ir dangtelį ⑧ nuimkite.

Įrengimas

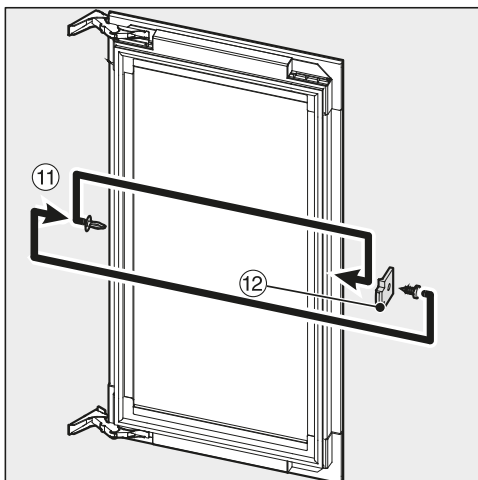


Patarimas: Atkreipkite dėmesį, kad varžtai, po to, kai juos atsuksite, neįkristų į plyšį prietaiso durelėse!

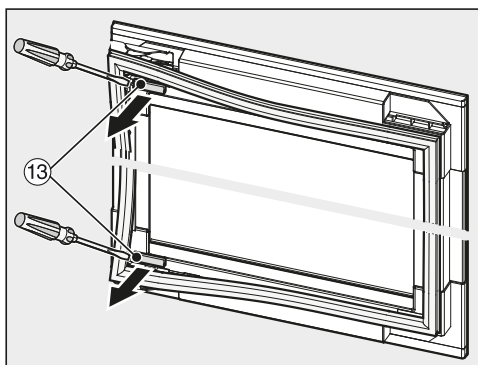
- Atsukite apačioje esančias transportavimo apsaugas (9).
- Atidėkite varžtus į šalį, šiek tiek vėliau juos ir vėl reikės naudoti.



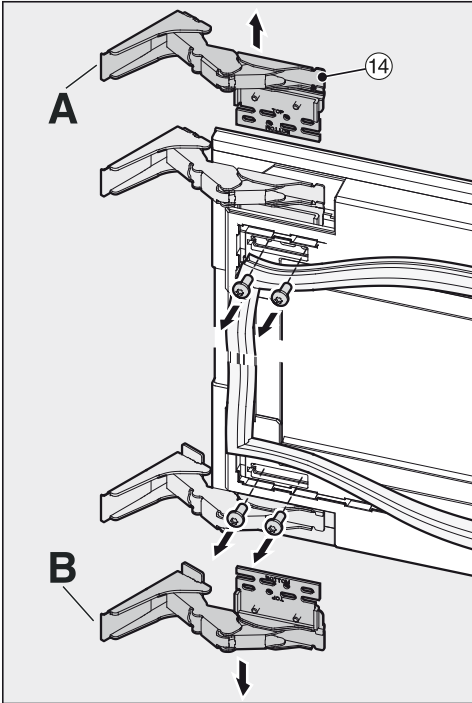
- Ištraukite viršutinį atraminį kamputį ir įstatykite kitoje pusėje (10).



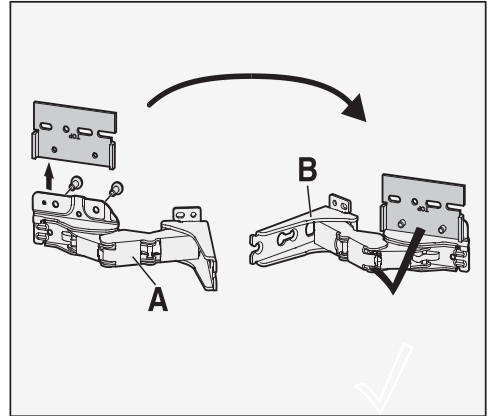
- Ištraukite iš prietaiso durelių kaištį (11).
- Iš prietaiso durelių išimkite tarpiklį (12) ir, pasukę jį 180°, įsukite kitoje pusėje.
- Vėl įstatykite kaištį (11) kitoje pusėje.



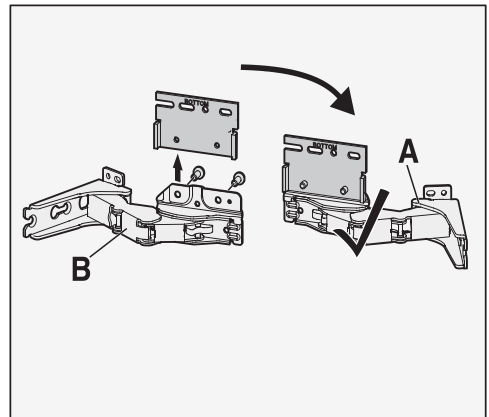
- Apatiniame ir viršutiniame kampe esantį prietaiso durelių sandariklį patraukite šiek tiek atgal ir nuimkite dangtelį (13).



- Iš durelių lankstų 14 išsukite varžtus.

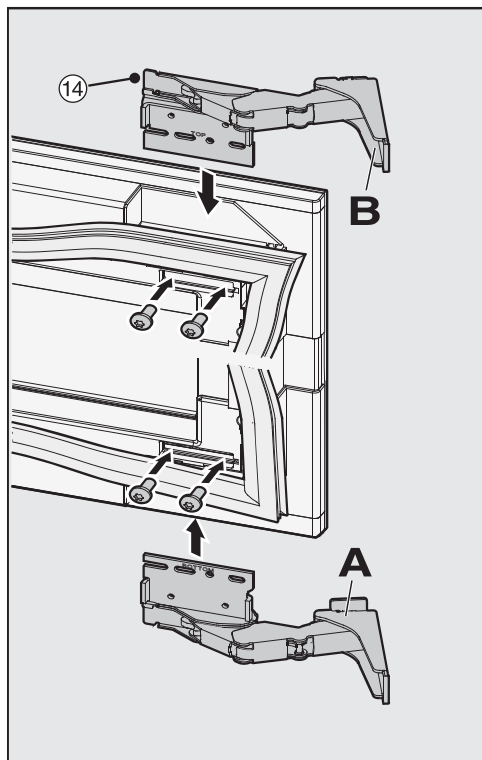


- Atsukite nuo A lanksto tvirtinimo plokštelę ir vėl prisukite prie B lanksto.

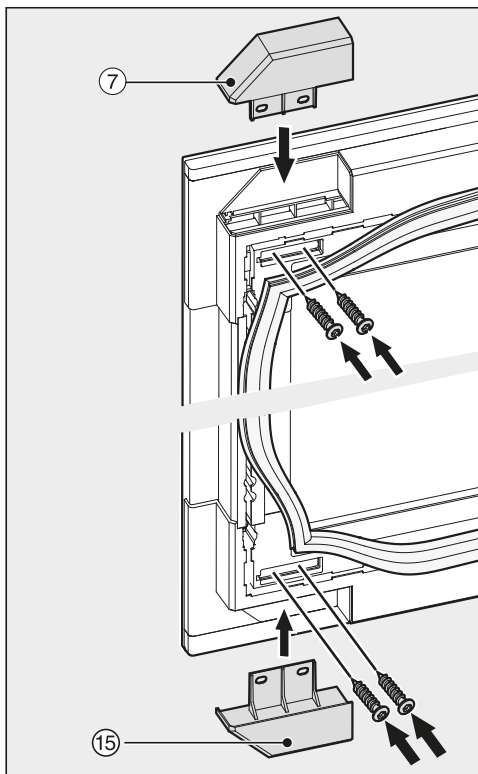


- Atsukite nuo B lanksto tvirtinimo plokštelę ir ją vėl prisukite prie A lanksto.

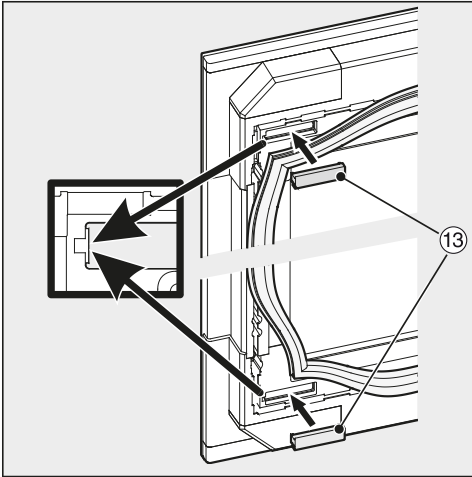
Įrengimas



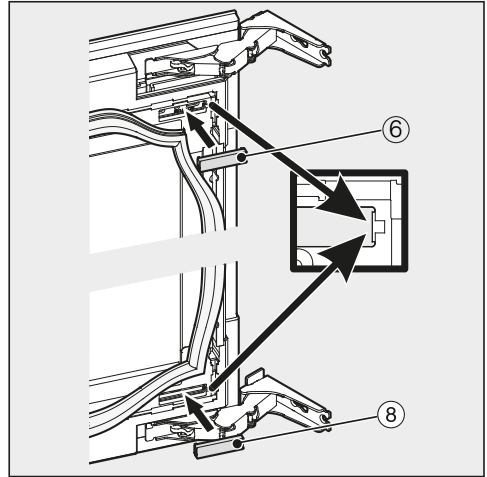
- Lankstus ⑭ įstrižai pritvirtinkite kitoje pusėje.



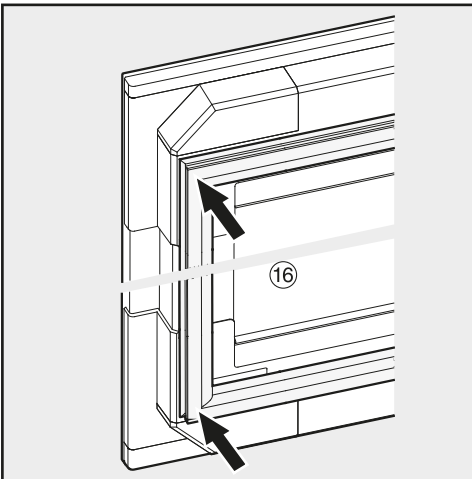
- Prisukite dangtelį ⑦, taip pat kartu pristatytą dangtelį ⑮. Panaudokite atidėtus varžtus, kuriais anksčiau buvo pritvirtinta transportavimo apsauga ⑨.



■ Vėl uždėkite dangtelius 13.

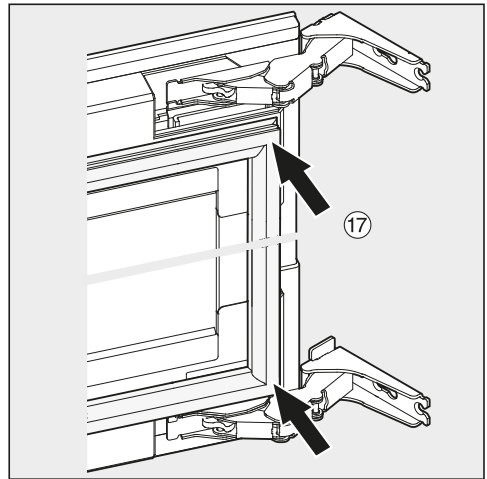


■ Vėl uždėkite dangtelius 6 ir 8.



■ Pritvirtinkite sandariklį 16.

■ Patikrinkite, ar sandariklis uždėtas teisingai ir ar prigludęs.



■ Pritvirtinkite sandariklį 17.

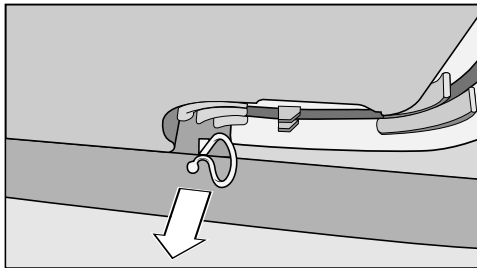
⚠ Pavojus susižeisti ir apgadinti prietaisą!
Stiklinės durelės gali iškristi!
Kol atliksite šiuos veiksmus, antrasis asmuo turėtų prilaikyti dureles.

Įrengimas

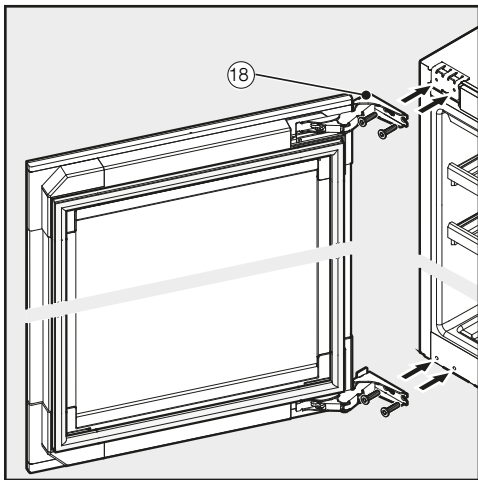
Vyno šaldytuvo įmontavimas

Prieš įmontuodami vyno šaldytuvą

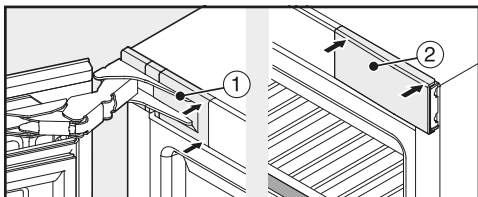
- Išimkite iš prietaiso visus priedus.



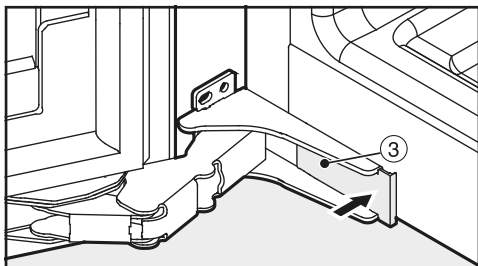
- Nuo prietaiso galinės sienelės nuimkite kabelio laikiklį (atsižvelgiant į prietaiso modelį).




- Viršuje ir apačioje varžtus šiek tiek įsukite į lankstus ⑱.
- Pridėkite dureles ir prisukite varžtus – pirmiausia apačioje, tada viršuje.



- Uždėkite viršuje dangtelius ① bei ② ir užfiksuokite.



- Uždėkite dangtelį ③ apačioje ir užfiksuokite.
- Patikrinkite, ar vyno šaldytuvas tvirtai ir saugiai stovi nišoje, ar tinkamai užsidaro prietaiso durelės.

 Netinkamai pritvirtintas vyno šaldytuvas gali sužaloti arba apgadinti turtą.

Jeigu prietaisą montuoja vienas asmuo, padidėja pavojus susižaloti ir apgadinti prietaisą.

Montuokite vyno šaldytuvą padedami kito asmens.

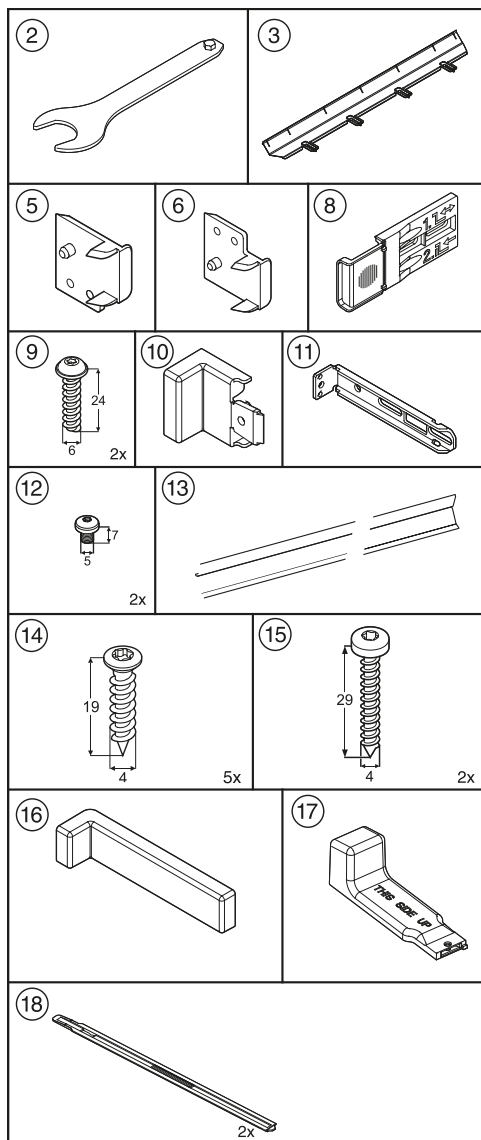
- Vyno šaldytuvą montuokite tik stabiliuose ir tvirtuose montuojamos virtuvės balduose, ant horizontalaus ir lygaus pagrindo.
- Montavimo niša turi būti išlygiuota horizontaliai ir vertikalčiai.
- Būtinai išlaikykite nurodytus vėdinimo ir ventiliacijos angų skerspjūvius (žr. skyriaus “Vėdinimo ir ventiliacijos angų montavimo nurodymai” poskyrį “Montavimo matmenys”).

Kartu su prietaisu pristatomos montavimo dalys:

Visos montavimo dalys pažymėtos skaičiais. Montavimui skirtų dalių žymėjimą rasite ir prie atitinkamo montavimo veiksmo.

- prietaiso įmontavimui nišoje:

Įrengimas



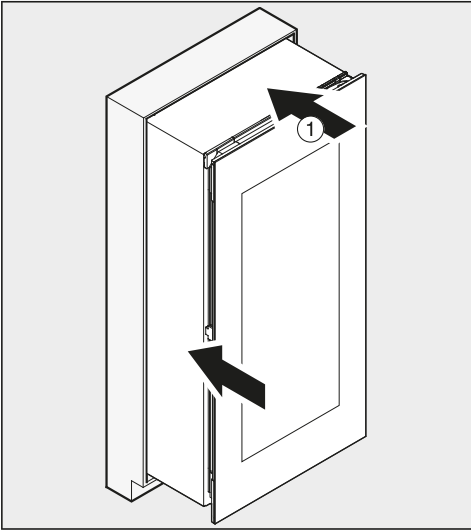
Visi nurodyti montavimo etapai skirti prietaisui su į dešinę pusę atidaromomis durelėmis. Jeigu pakeitėte durelių atidarymo kryptį į kairę pusę, turėkite tai omenyje atlikdami atskirus montavimo darbus.

Vyno šaldytuvo paruošimas

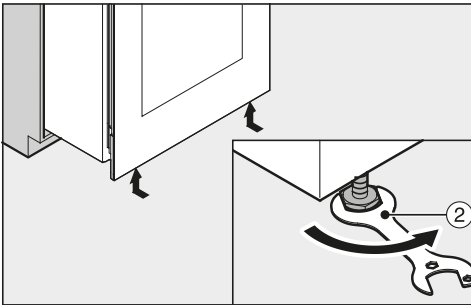
- Nutieskite maitinimo laidą iki kištukinio lizdo.

⚠ Pavojus pažeisti prietaisą!
Stiklinių vyno šaldytuvo durelių apacia yra pailginta, todėl net trumpam prietaiso negalima statyti vertikaliaje padėtyje!

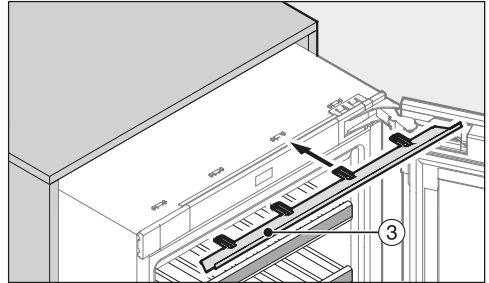
⚠ Gaisro pavojus dėl trumpojo jungimo!
Stumdami prietaisą į montavimo nišą, stenkitės neprispausti maitinimo laido! Nenaudokite vyno šaldytuvo, jeigu pažeistas jungimo į tinklą laidas!



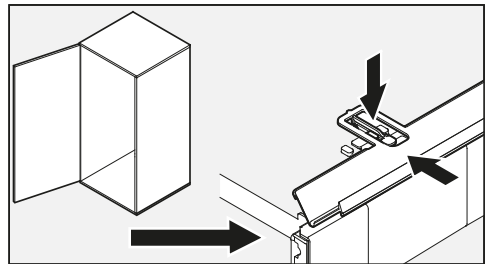
- Du trečdalius prietaiso ① įstumkite į montavimo nišą.



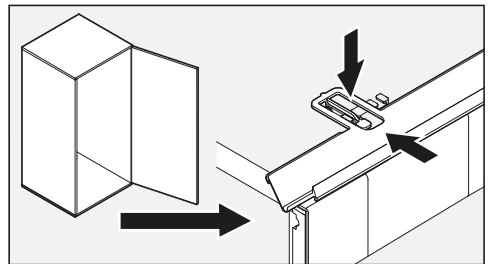
- Pasinaudokite pridėtu veržliarakčiu ② ir įsukite priekines vyno šaldytuvo kojeles.



- Pridėtas išlygiuojamojo skydelio plokštelės ③ iš priekio įstumkite į laikiklius.

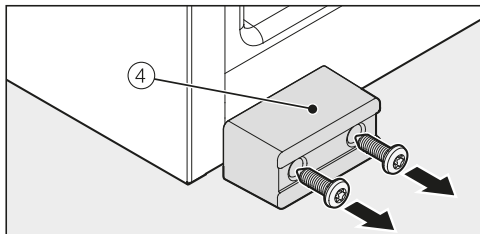


- Jeigu vyno šaldytuvo durelės atsidaro į kairę pusę, atkreipkite dėmesį į liežuvelių padėtį (žr. pav. viršuje).



- Jeigu vyno šaldytuvo durelės atsidaro į dešinę pusę, atkreipkite dėmesį į liežuvelių padėtį (žr. pav. viršuje).

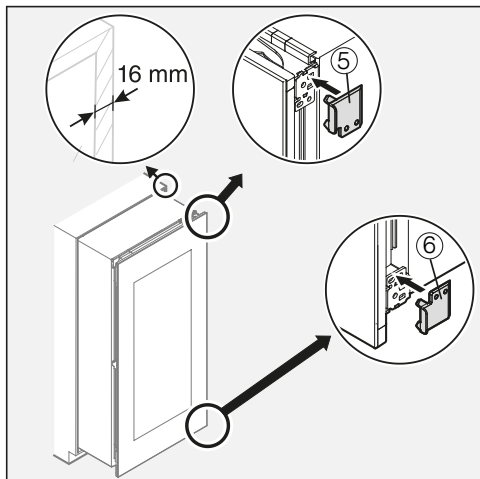
Įrengimas



- Nuo vyno šaldytuvo priekinės dalies nuimkite transportavimo apsaugas ④ (jeigu to dar nepadarėte).

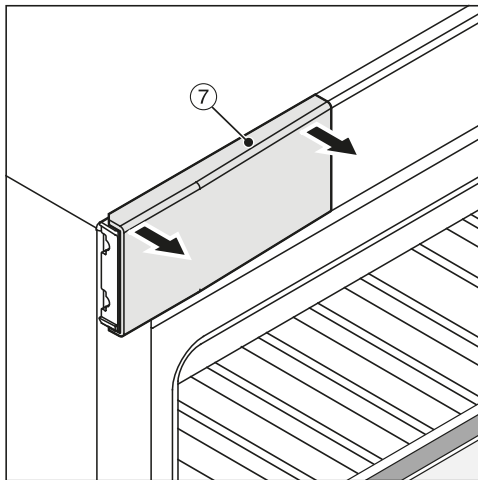
Patarimas: Išsaugokite transportavimo apsaugas, jeigu ateityje norėtumėte transportuoti prietaisą.

Tik jei baldo sienelių storis yra 16 mm:

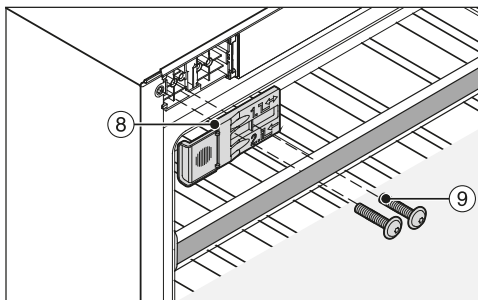


- Ant lankstų dešinėje pusėje pritvirtinkite pridėtus tarpiklius ⑤ ir ⑥.

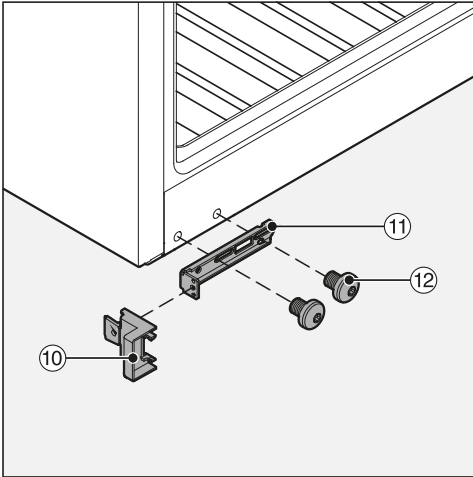
- Atidarykite prietaiso dureles.



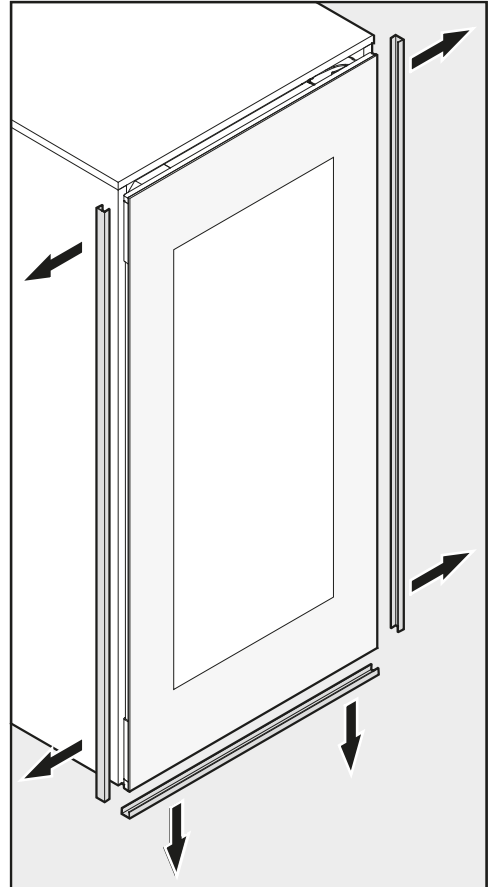
- Nuimkite viršutinį dangtelį ⑦.



- Pridėtą tvirtinimo kampą ⑧ laisvai prisukite pridėtais varžtais ⑨ vyno šaldytuvo viršuje, kairėje pusėje (1. ir 3. angos iš kairės). Nepriveržkite varžtų, kad galėtumėte reguliuoti tvirtinimo kampą ⑧.

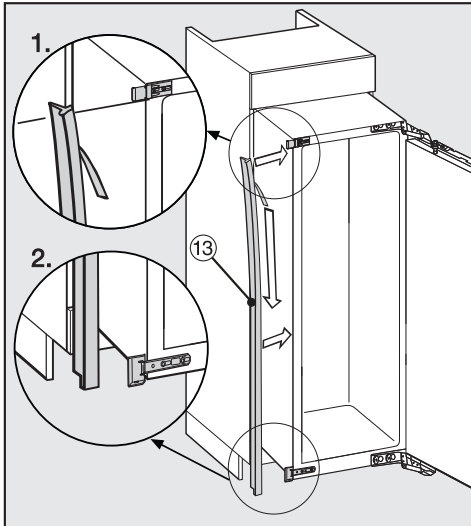


- Komplekte esantį atraminį elementą ⑩ uždėkite ant tvirtinimo kampo ⑪.
- Tvirtinimo kampą ⑪ laisvai prisukite komplekte esančiais varžtais ⑫ vyno šaldytuvo apačioje. Nepriveržkite varžtų ⑫, taip galėsite reguliuoti tvirtinimo elementą.



- Nuimkite apsaugas nuo prietaiso durelių kampų.
- Du trečdalius šaldymo prietaiso įstumkite į montavimo nišą.

Įrengimas



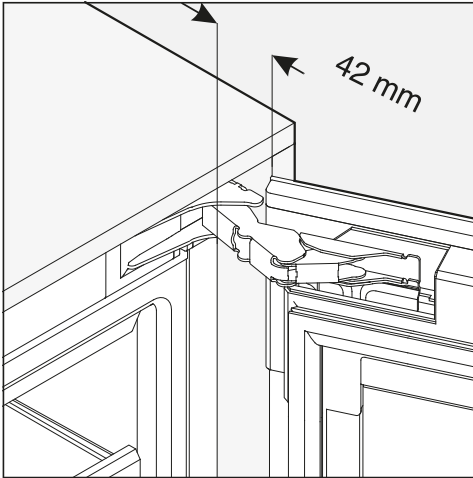
- Nuimkite apsauginę plėvelę nuo pridėtos durelių apvado juostelės 13.
- Apvado juostelę 13 užklijuokite prietaiso priekyje, durelių atidarymo pusėje.
- 1. Užklijuokite juostelę 13 ant viršutinio tvirtinimo kampo apatinės briaunos.
- 2. Tvirtai prispauskite visu ilgiu.
- Jeigu būtina, į lankstus iš viršaus galite įstatyti komplekte esančius durelių ribojimo kaiščius (žr. skyriaus “Įrengimas” poskyrį “Durelių lanksto nustatymas”).

Vyno šaldytuvo įmontavimas

Jeigu vyno šaldytuvą įstumsite per giliai į nišą, gali netinkamai užsidaryti prietaiso durelės. Dėl to prietaisas gali prišalti, gali pradėti kauptis kondensatas arba atsirasti kitų veikimo sutrikimų, kurie padidintų energijos sąnaudas!

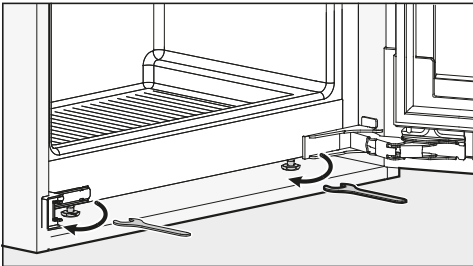
Įstatykite prietaisą į nišą, kad visose pusėse būtų išlaikytas vienodas **42 mm** atstumas nuo prietaiso korpuso iki baldų šoninių sienelių priekinės dalies.

- Įstumkite vyno šaldytuvą į nišą, kad visi tvirtinimo kampai viršuje ir apačioje priglustų prie baldų šoninės sienelės priekinio krašto.
- Jei baldo sienelių storis yra **16 mm**: tarpikliai viršuje ir apačioje atsirems į baldų šoninės sienelės priekinį kraštą.
- Jei baldo sienelių storis yra **19 mm**: lankstų priekinės briaunos viršuje ir apačioje priglus prie baldo šoninės sienelės priekinio krašto.
- Dar kartą patikrinkite, ar montavimo kampai viršuje ir apačioje prigludę prie baldo šoninės sienelės priekinio krašto.

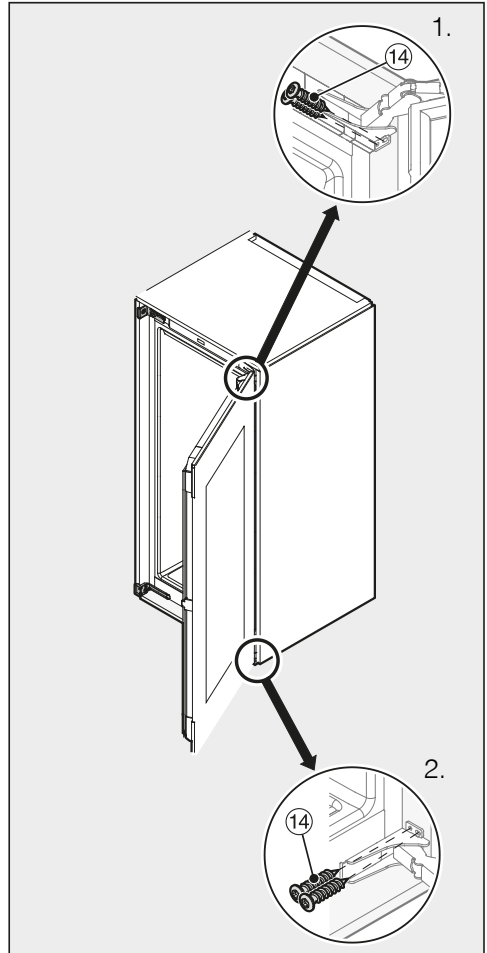


Tada visose pusėse bus išlaikytas **42 mm** atstumas iki baldų šoninių sienelių priekinių dalių.

- Uždarykite prietaiso dureles ir išlygiuokite pagal baldų priekinę dalį, jeigu reikia, vyno šaldytuvą galite šiek tiek patraukti į priekį.

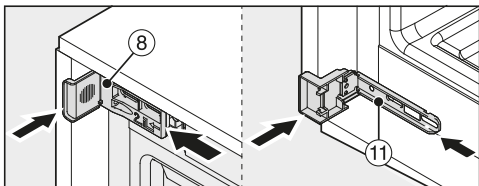


- Veržliarakčiu abiejose pusėse sureguliuokite prietaiso kojas, kad prietaiso aukštis susilygintų su šalia esančių baldų.

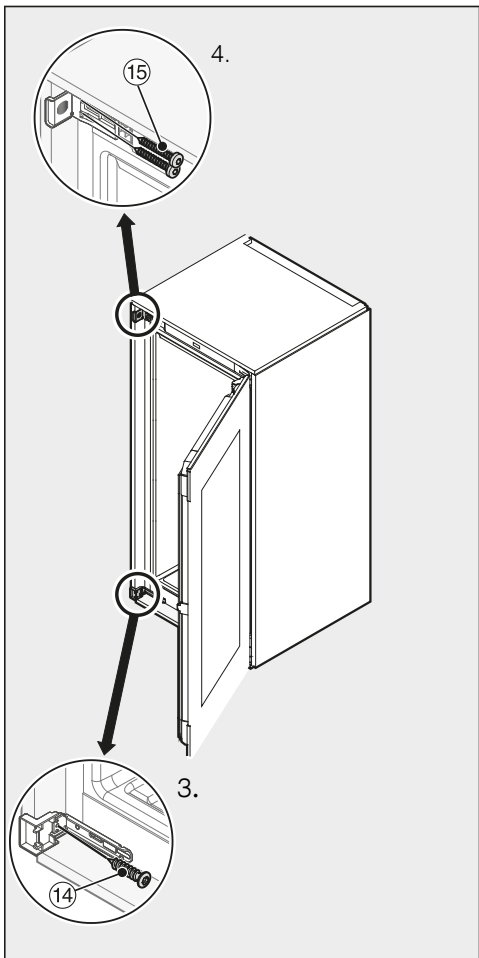


- Lankstų pusėje prispauskite prietaisą prie baldo sienelės.
- Norėdami vyno šaldytuvą sujungti su montavimo spinta, pirmiausia lankstų pusėje per sąvaržas viršuje ir apačioje įsukite komplekte esančius medvaržčius ⑭ (1. + 2.).

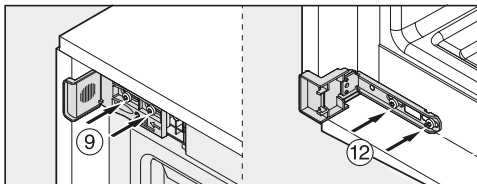
Įrengimas



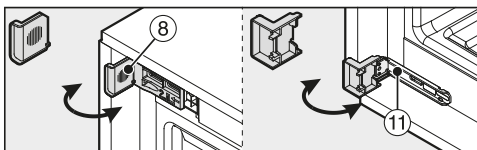
- Tvirtinimo kampus ⑧ ir ⑪ perkelkite kuo arčiau baldo korpuso.



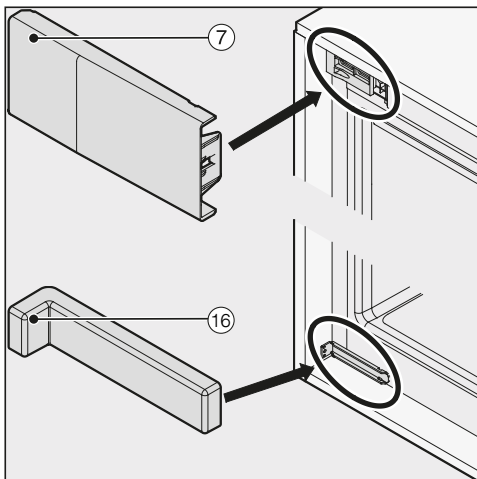
- Norėdami vyno šaldytuvą sujungti su montavimo spinta, komplekte esančius medvaržčius ⑭ ir ⑮ viršuje ir apačioje įsukite per lankstų sąvaržas (3. + 4.).



- Priveržkite varžtus ⑨ ir ⑫.

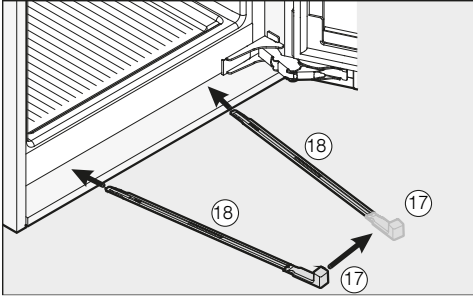


- Nulaužkite išsikišusius tvirtinimo kampų ⑧ ir ⑪ galus. Jų daugiau nereikės, galite juos išmesti.

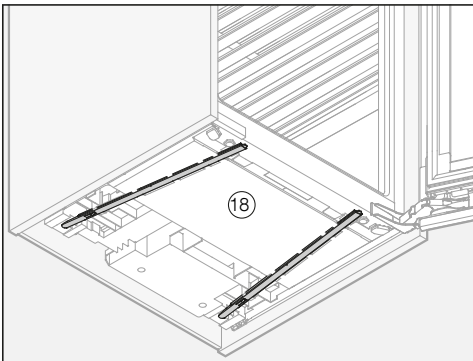


- Ant viršutinio tvirtinimo kampo uždėkite dangtelį ⑦.
- Pridėtą dangtelį ⑯ uždėkite ant apatinio montavimo kampo.

Norėdami papildomai užfiksuoti prietaisą montavimo nišoje, tarp vyno šaldytuvo ir baldo pagrindo prietaiso apatinėje dalyje įdėkite pridėtus prietaiso stabilizavimui skirtus bėgelius:



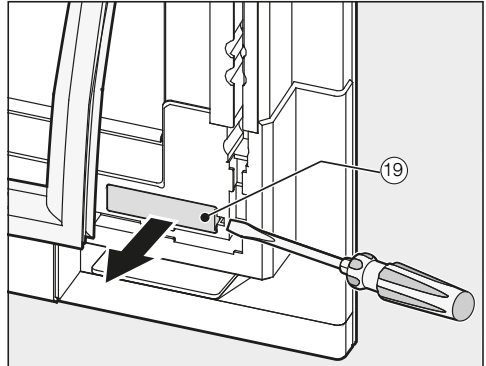
- Pirmiausia pritvirtinkite rankenėlę ⑰ prie vieno iš bėgelių ⑱.



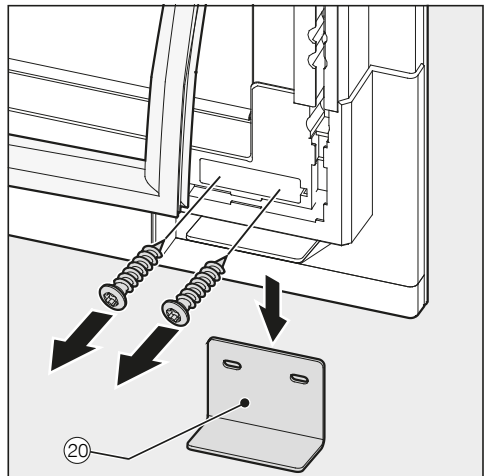
- Įveskite bėgelį ⑱ į angą, kol atsirems. Nuimkite rankenėlę ⑰, uždėkite ją ant kito bėgelio ir jį taip pat įveskite į angą.

Patarimas: Svarbu! Išsaugokite rankenėlę ⑰, jeigu vėliau ir vėl norėtumėte įmontuoti vyno šaldytuvą.

- Patikrinkite, ar vyno šaldytuvas tvirtai ir saugiai stovi nišoje, ar tinkamai užsidaro prietaiso durelės.
- Jeigu to dar nepadarėte, nuimkite transportavimo apsaugas:

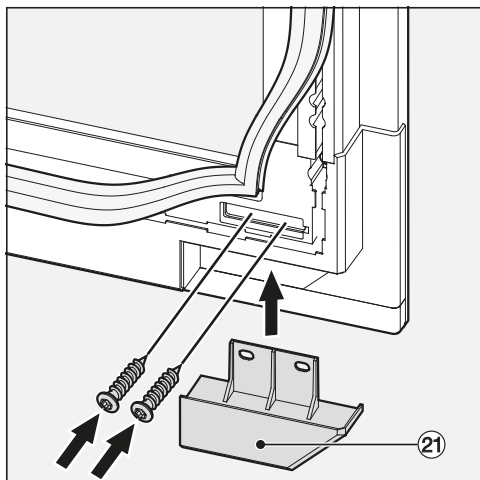


- Apatiniame kampe esantį prietaiso durelių sandariklį patraukite šiek tiek atgal ir nuimkite dangtelį ⑲.

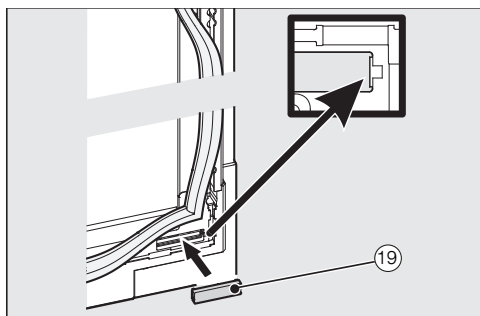


- Atsukite apačioje esančias transportavimo apsaugas ⑳.

Įrengimas

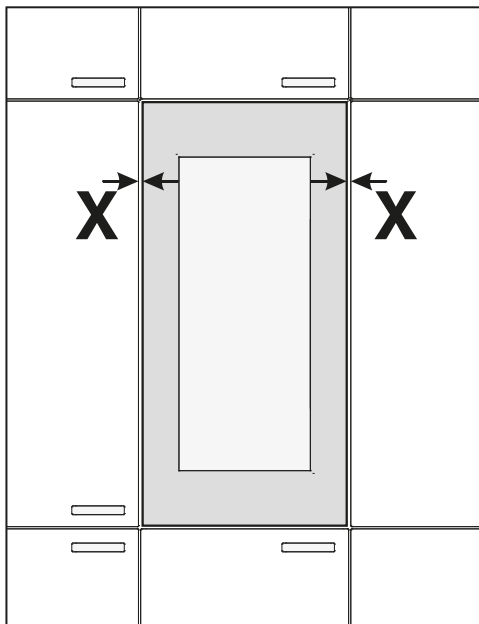


- Apačioje prisukite pridėtą dangtelį (21).



- Vėl uždėkite dangtelį (19) ir pritvirtinkite sandariklį.
- Dar kartą patikrinkite, ar vyno šaldytuvas stovi nišoje tvirtai ir saugiai ir ar tinkamai užsidaro prietaiso durelės.

Prietaiso durelių įstatymas



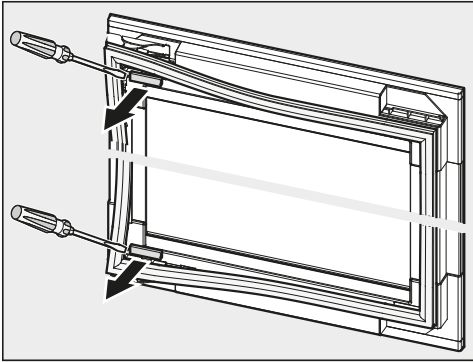
- Prietaiso durelių plotį (X) išlygiuokite pagal šalia esančių baldų priekinę dalį.

⚠ Kyla pavojus apgadinti šalia stovinių spintelių priekinę dalį!

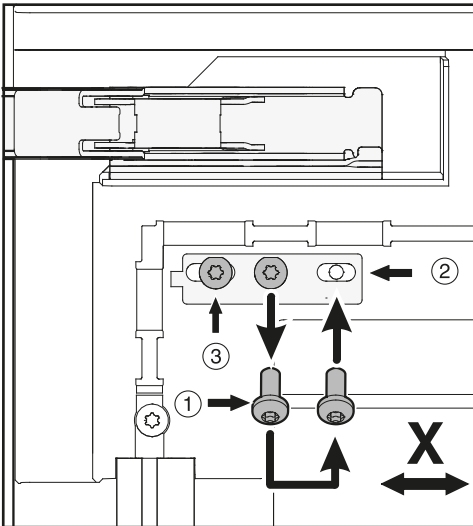
Gali apgadinti šalia stovinių baldų dureles.

Reguliuodami prietaiso dureles, atsižvelkite į atidarymo pusėje stovinio baldo priekinę dalį.

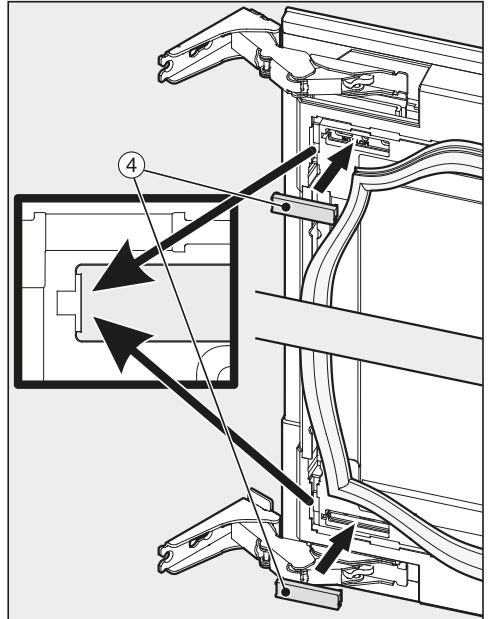
Tada pabandykite atsargiai atidaryti dureles, jeigu reikia, sureguliuokite jas papildomai.



- Pakelkite prietaiso durelių sandariklį ir nuimkite dangtelį.

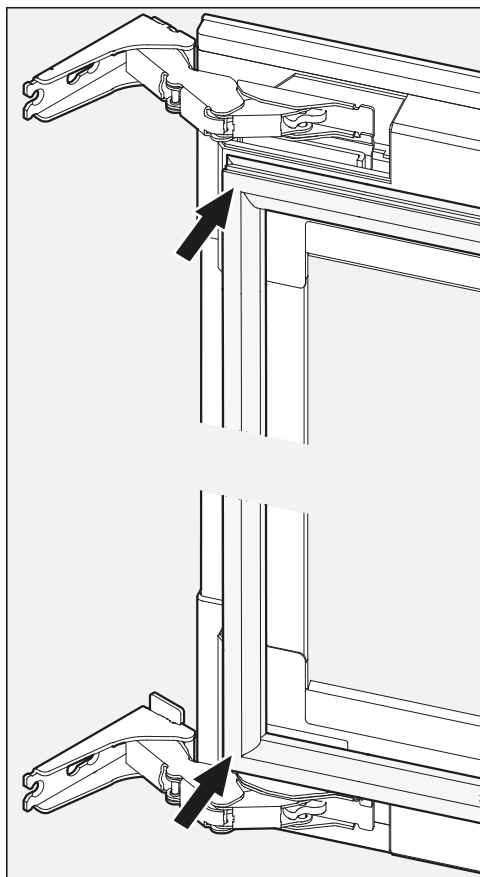


- Atlaisvinkite varžtą ① ir perkeltkite jį į padėtį ②.
- Atlaisvinkite varžtą ③.
- Atlikite tuos pačius veiksmus ir durelių apačioje.
- Nustatykite durelių plotį (X), kad abiejose durelių pusėse liktų vienodas tarpas.
- Priveržkite varžtus ② ir ③.



- Vėl uždėkite dangtelius ④.

Įrengimas



Įsitikinkite, kad prietaisas yra tinkamai įmontuotas:

- Tinkamai užsidaro prietaiso durelės.
- Durelės nesiliečia prie baldo korpuso.
- Viršutiniame kampe rankenos pusėje esantis sandariklis yra tvirtai priglundęs.
- Norėdami patikrinti, įdėkite į prietaisą įjungtą žibintuvėlį ir uždarykite dureles. Pritemdykite patalpą ir patikrinkite, ar šviesa prasiskverbia pro durelių kraštus. Jei taip, patikrinkite atskirus montavimo etapus.

- Pritvirtinkite sandariklį prie prietaiso durelių.

Elektros jungtis

Vyno šaldytuvas “paruoštas jungti” prie maitinimo lizdo su įžeminimu.

Pastačius vynu šaldytuvą kištukinis lizdas turi būti lengvai prieinamas. Jeigu kištukinis lizdas yra nepasiekiamas, kiekvienas elektros instaliacijos polių turi turėti skiriamąjį įtaisą.




Gaisro pavojus dėl perkaitimo.

Prietaisą prijungę prie sudėtinių kištukinių lizdų ir ilgintuvų, galite viršyti kabelio apkrovą.

Kad išvengtumėte galimų pavojų, nenaudokite ilgintuvų arba sudėtinių kištukinių lizdų.

Elektros instaliacija turi būti įrengta pagal VDE 0100.

Prietaisui jungti prie namų elektros tinklo, saugumo sumetimais, rekomenduojama naudoti  tipo liekamosios srovės apsauginį išjungiklį (RCD).

Pažeistą maitinimo laidą leidžiama pakeisti tik to paties tipo specialiu maitinimo laidu (galima įsigyti “Miele” garantinės priežiūros skyriuje). Saugumo sumetimais keitimą gali atlikti tik kvalifikuotas specialistas arba “Miele” garantinės priežiūros skyriaus darbuotojas.

Daugiau informacijos apie nominalią imamąją galią ir tinkamus saugiklius ieškokite naudojimo instrukcijoje arba specifikacijų lentelėje. Šiuos duomenis palyginkite su elektros jungties duomenimis pastatymo vietoje.

Kilus abejonų, pasikonsultuokite su elektriku.

Prietaisą draudžiama jungti prie izoliuotų inverterių, kurie naudojami esant autonominiam elektros tiekimui, pavyzdžiui, saulės energijos. Įjungus vynu šaldytuvą, dėl viršytos ribinės įtampos gali suveikti apsauginio išsijungimo funkcija. Gali būti pažeista prietaiso elektronika.

Informacija pardavėjui


Parodomasis režimas

Prekybos vietose arba parodomosiose patalpose prietaisą galima pristatyti įjungus “Parodomąjį režimą” funkciją. Veikia prietaiso valdymas ir vidaus apšvietimas, tačiau yra išjungtas kompresorius ir prietaisas nešaldo.


Parodomąjo režimo įjungimas




- Paspauskite įjungimo ir išjungimo mygtuką ir išjunkite prietaisą.

Ekrane užžęsta temperatūros indikatorius ir užsidega tinklo jungties simbolis .







- Ant mygtuko  uždėkite pirštą ir jo neatleiskite.



- Dar kartą spustelėkite įjungimo ir išjungimo mygtuką (mygtuko  neatleiskite!).



- Laikykite pirštą ant mygtuko , kol ekrane pasirodys simbolis .
- Atleiskite mygtuką .


Įjungtas parodomasis režimas, ekrane šviečia simbolis .

Mugės režimo išjungimas




Ekrane šviečia simbolis .



- Paspauskite nuostatų mygtuką.



Ekrane atsiranda visi simboliai, kuriuos galima pasirinkti, mirksi simbolis .



- Spaudykite temperatūros nustatymo mygtukus ( arba ) , kol ekrane pradės mirksėti simbolis .



- Patvirtinkite parinktį paspausdami mygtuką “OK”.

Ekrane mirksi  (tai reiškia, kad įjungtas mugės režimas), šviečia simbolis .



- Paspauskite mygtuką \checkmark arba \wedge , kad ekrane atsirastų \square (tai reiškia, kad mugės režimas išjungtas).



- Patvirtinkite parinktį paspausdami mygtuką "OK".

Parinkta nuostata išsaugoma, mirksi simbolis \blacksquare .



- Nuostatų režimą išjungsitė paspausdami nuostatų mygtuką. Jei to nepadarysite, maždaug po minutės elektroninė sistema nuostatų režimą išjungs automatiškai.

Mugės režimas išjungtas, simbolis \blacksquare užgesa.

Garantijos sąlygos

“Miele” Lietuva pirkėjui suteikia – papildomai prie pardavėjo pagal įstatymus suteikiamos garantijos ir jos neapribojant – teisę į garantiją naujiems prietaisams pagal toliau pateiktus garantinius įsipareigojimus:

I Garantijos trukmė ir pradžia

1. Garantija suteikiama šiam laikotarpiui:
 - a) 24 mėnesiai buitiniams prietaisams, naudojamiems pagal paskirtį;
 - b) 12 mėnesių profesionaliems prietaisams, naudojamiems pagal paskirtį.
2. Garantijos galiojimo terminas pradedamas skaičiuoti nuo datos, nurodytos ant prietaiso pirkimo sąskaitos.

Dėl suteiktų garantinių paslaugų ir pristatytų atsarginių dalių garantijos galiojimo terminas neprapėsiamas.

II Garantijos suteikimo sąlygos

1. Prietaisas buvo įsigytas specializuotoje parduotuvėje arba tiesiogiai iš “Miele” ES šalyje, Šveicarijoje arba Norvegijoje ir ten buvo naudojamas.
2. Klientų aptarnavimo tarnybos technikai pareikalavus, pateikiamas garantijos patvirtinimas (pirkimo sąskaita arba užpildyta garantijos kortelė).

III Garantijos turinys ir suteikiamos paslaugos

1. Prietaiso trūkumai pašalinami per numatytą terminą jį pataisant arba pakeičiant atitinkamą dalį. Susijusias išlaidas, pavyzdžiui, už transportavimą, naudojimąsi keliais, darbą ir atsargines dalis, padengia “Miele” Lietuva. Pakeistos dalys arba prietaisai tampa “Miele” Lietuva nuosavybe.
2. Remiantis šia garantija, bendrovei “Miele” Lietuva negalima pateikti pretenzijų dėl žalos atlyginimo, nebent “Miele” Lietuva paskirtos ir įgaliotos klientų aptarnavimo tarnybos darbuotojai žalos padarė tyčia arba dėl šiurkštaus aplaidumo.
3. Neteikiamos eksploatacinių medžiagų ir priedų pristatymo paslaugos.

IV Garantijos suteikimo apribojimai

Garantija netaikoma trūkumams arba triktims, kurių priežastys yra šios:

1. Netinkamas pastatymas arba įrengimas, pvz., galiojančių saugos potvarkių arba raštiškų naudojimo, įrengimo ir montavimo instrukcijų nepaisymas.
2. Naudojimas ne pagal paskirtį, netinkamas valdymas arba netinkamų medžiagų naudojimas, pvz., netinkamas skalbimo priemonių, ploviklių arba chemikalų naudojimas.
3. Kitoje ES šalyje, Šveicarijoje arba Norvegijoje įsigytas prietaisas dėl ypatingų techninių specifikacijų negali būti naudojamas arba naudojamas taikant tam tikrus apribojimus.
4. Išoriniai veiksniai, pvz., transportuojant padaryta žala, pažeidimas dėl smūgio arba sutrenkimo, žala dėl nepalankių oro sąlygų arba kitų gamtos veiksnių.
5. Remonto darbai ir pakeitimai, kuriuos atliko “Miele” nemokyti ir neįgalieji klientų aptarnavimo tarnybos darbuotojai.
6. Ne “Miele” originalių atsarginių dalių ir ne “Miele” patvirtintų priedų naudojimas.
7. Sudužęs stiklas ir perdegusios kaitinamosios lemputės.
8. Elektros srovės ir įtampos svyravimai, kai nepasiekiamos arba viršijamos gamintojo nurodytos paklaidos ribos.
9. Neatliekami naudojimo instrukcijoje nurodyti priežiūros ir valymo darbai.

V Duomenų apsauga

Asmeniniai duomenys naudojami tik vykdant užsakymą ir suteikiant garantiją, jei prireiks, atsižvelgiant į pagrindines duomenų apsaugos sąlygas.



Vokietija - Miele & Cie. KG, Carl-Miele-Straße 29, 33332 Gütersloh

KWT 6422 iG, KWT 6422 iG grgr

It-LT

M.-Nr. 11 324 151 / 00