



## Gebrauchs- und Aufstellanweisung Gewerbliche Waschmaschine PWM 509 PWM 511






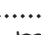
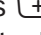
---

Lesen Sie **unbedingt** die Gebrauchsanweisung vor Aufstellung - Installation - Inbetriebnahme. Dadurch schützen Sie sich und vermeiden Schäden.

de-DE

# Inhalt

---

<b>Ihr Beitrag zum Umweltschutz</b> .....	<b>6</b>
Entsorgung des Altgerätes .....	6
<b>Sicherheitshinweise und Warnungen</b> .....	<b>7</b>
Erläuterung der Sicherheitshinweise und Warnhinweise an der Maschine .....	7
Bestimmungsgemäße Verwendung .....	8
Vorhersehbare Fehlanwendungen .....	9
Technische Sicherheit.....	10
Sachgemäßer Gebrauch.....	12
Chlor und Bauteilschäden .....	14
Zubehör.....	15
Entsorgung des Altgerätes .....	15
<b>Maschinenbeschreibung</b> .....	<b>16</b>
Maschinenbeschreibung.....	16
Bedienblende .....	17
<b>Bedienung</b> .....	<b>18</b>
Sensortasten und Touchdisplay .....	18
Hauptmenü .....	18
Beispiele für die Bedienung .....	19
Bedienung der Waschsalonvariante .....	22
<b>Waschen</b> .....	<b>23</b>
Waschen vorbereiten.....	23
Waschmaschine beladen und einschalten .....	24
Waschmaschine beladen .....	24
Waschen mit Einspülkasten .....	26
Waschmittelzugabe über den Einspülkasten .....	26
Separates Weichspülen oder Formspülen.....	26
Separates Stärken .....	26
Programm wählen .....	28
Programmeinstellungen wählen.....	29
Extras wählen.....	32
Vorwäsche  .....	32
Einweichen  .....	32
Spülen plus  .....	32
Spülstop  .....	32
Zufüllstop  .....	32
Intensiv  .....	32
Wasser plus  .....	32
Programmstart - Programmende .....	33
Timer .....	33
<b>Besonderheiten im Programmablauf</b> .....	<b>35</b>
Schleudern .....	35
Knitterschutz.....	35
<b>Programmablauf ändern</b> .....	<b>36</b>
Programm ändern.....	36
Waschprogramm ändern .....	36
Programm unterbrechen .....	36
Waschmaschine einschalten nach Netzunterbrechung .....	37
Wäsche nachlegen/entnehmen .....	38

<b>Was tun, wenn ...</b> .....	<b>39</b>
Störungshilfe .....	39
Kundendienst .....	40
Hilfe bei Störungen.....	40
Es lässt sich kein Waschprogramm starten .....	40
Programmabbruch und Fehlermeldung.....	41
Im Display steht eine Meldung .....	41
Ein nicht zufrieden stellendes Waschergebnis .....	42
Allgemeine Probleme mit der Waschmaschine.....	42
Die Tür lässt sich nicht öffnen oder schließen .....	43
Tür öffnen bei verstopftem Ablauf und/oder Stromausfall.....	44
<b>Reinigung und Pflege</b> .....	<b>47</b>
Fremdrostbildung .....	47
Waschmitteleinspülkasten, Einspülschalen und Saugheber reinigen .....	48
Wassereinlaufsiebe reinigen .....	49
<b>Installation</b> .....	<b>51</b>
Waschmaschine aufstellen .....	51
Befestigen.....	51
Allgemeine Betriebsbedingungen.....	51
Erleichterung der Wartung.....	52
PWM 509 .....	52
PWM 511 .....	52
Waschautomaten aufstellen .....	53
Sockelaufstellung .....	53
Transportsicherung .....	54
Ausrichten .....	56
Wasseranschluss.....	57
Einsatz von Rückflussverhinderern .....	57
Warmwasseranschluss.....	58
Kaltwasseranschluss.....	58
Hinweis für die Schweiz .....	59
Vorschrift für Österreich.....	59
Elektroanschluss.....	61
Hinweis auf externe Geräte .....	61
Optionen/Nachkaufbares Zubehör.....	61
Connector-Box.....	61
WLAN-/LAN- Schnittstelle.....	63
Sockel (APWM037/038/039).....	63
<b>Betreiberebene</b> .....	<b>64</b>
Betreiberebene öffnen.....	64
Betreiberebene öffnen (Self Service) .....	64
Zugang über Code.....	64
Code ändern.....	64
Einstellungen beenden .....	64

# Inhalt

---

Bedienung/ Anzeige.....	65
Sprache .....	65
Spracheinstieg .....	65
Sprachen festlegen.....	65
Tageszeit .....	66
Datum.....	66
Logo .....	66
Startbild- schirm.....	66
Modus .....	66
Helligkeit Display .....	66
Ausschalten Anzeige .....	66
Ausschalten Maschine.....	66
Lautstärke .....	67
Sichtbarkeit Parameter .....	67
Startvorwahl .....	67
Memory.....	67
Maßsystem.....	67
Code Betreiber.....	67
WLAN.....	67
Programmauswahl.....	69
Steuerung .....	69
Programmpakete .....	69
Favoritenprogramme .....	69
Programme anordnen .....	70
Farbzuord. Programm.....	70
Code Experte.....	70
Verfahrenstechnik .....	71
Knitterschutz .....	71
Autom. Wasserablauf.....	72
Service .....	72
Serviceintervall.....	72
Externe Anwendungen.....	72
Verriegelung Kassiergerät.....	72
Connector-Box.....	72
Automatische Dosierung.....	72
Dosierung.....	72
Spitzenlast verhindern .....	73
Maschinenparameter.....	73
Maximale Drehzahl.....	73
Maximale Temperatur .....	73
Rechtliche Informationen .....	73
<b>Vernetzung.....</b>	<b>74</b>
Pairing-Anleitung .....	74
Netzwerkanbindung .....	74
Betreiberebene öffnen .....	74
Netzwerk Ersteinrichtung.....	74
Netzwerkverbindung manuell einrichten.....	75
Netzwerkverbindung über WPS einrichten .....	76
Netzwerkverbindung über Soft-AP einrichten .....	77
Netzwerkverbindung über LAN-Kabel einrichten .....	77
WLAN/LAN Schnittstelle konfiguriert.....	78

---

Technische Daten .....	78
<b>Technische Daten</b> .....	<b>80</b>
Gerätedaten PWM 509/511.....	80
Elektroanschluss.....	80
Aufstellmaße PWM 509 .....	80
Aufstellmaße PWM 511 .....	80
Gewicht und Bodenbelastung.....	80
Emissionswerte.....	80
WLAN.....	80
Produktsicherheit .....	81
EU-Konformitätserklärung .....	81
<b>Datenschutz WLAN</b> .....	<b>82</b>
Datenschutz und Datensicherheit .....	82
Netzwerkconfiguration Werkeinstellung .....	82
Urheberrechte und Lizenzen.....	82

## Entsorgung der Transportverpackung

Die Verpackung schützt die Waschmaschine vor Transportschäden. Die Verpackungsmaterialien sind nach umweltverträglichen und entsorgungstechnischen Gesichtspunkten ausgewählt und deshalb recycelbar.

Das Rückführen der Verpackung in den Materialkreislauf spart Rohstoffe und verringert das Abfallaufkommen. Ihr Fachhändler nimmt die Verpackung zurück.

## Entsorgung des Altgerätes

Elektrische und elektronische Altgeräte enthalten vielfach noch wertvolle Materialien. Sie enthalten aber auch schädliche Stoffe, die für ihre Funktion und Sicherheit notwendig waren. Im Restmüll oder bei falscher Behandlung können diese der menschlichen Gesundheit und der Umwelt schaden. Geben Sie Ihr Altgerät deshalb auf keinen Fall in den Restmüll.



Nutzen Sie stattdessen die an Ihrem Wohnort eingerichtete Sammelstelle zur Rückgabe und Verwertung elektrischer und elektronischer Altgeräte. Informieren Sie sich gegebenenfalls bei Ihrem Händler. Bitte sorgen Sie dafür, dass Ihr Altgerät bis zum Abtransport kindersicher aufbewahrt wird.

## Energie einsparen

### Energie- und Wasserverbrauch

- Nutzen Sie die **maximale** Beladungsmenge des jeweiligen Waschprogramms. Der Energie- und Wasserverbrauch ist dann, bezogen auf die Gesamtbeladungsmenge, am niedrigsten.
- Nutzen Sie bei Eignung Programme aus dem Eco-Programmpaket. Die Programme zeichnen sich durch besonders geringen Energieverbrauch aus.

### Waschmittel

- Verwenden Sie höchstens so viel Waschmittel, wie auf der Waschmittelverpackung angegeben ist.
- Verringern Sie bei kleineren Beladungsmengen die Waschmittelmengen.






### Tipp bei anschließendem maschinellen Trocknen

Wählen Sie zum Energiesparen beim Trocknen die höchstmögliche Schleuderdrehzahl des jeweiligen Waschprogramms.

# Sicherheitshinweise und Warnungen

Originalbetriebsanleitung

## Erläuterung der Sicherheitshinweise und Warnhinweise an der Maschine

	Lesen Sie die Gebrauchsanweisung
	Vorsicht, heiße Oberflächen
	Vorsicht, Spannung bis 1000 Volt
	Schutzerde
	Potentialausgleich

Diese Waschmaschine entspricht den vorgeschriebenen Sicherheitsbestimmungen. Ein unsachgemäßer Gebrauch kann jedoch zu Schäden an Personen und Sachen führen.

Lesen Sie die Gebrauchsanweisung aufmerksam durch, bevor Sie die Waschmaschine in Betrieb nehmen. Die Gebrauchsanweisung enthält wichtige Hinweise für den Einbau, die Sicherheit, den Gebrauch und die Wartung. Dadurch schützen Sie sich und vermeiden Schäden an der Waschmaschine.

Miele weist ausdrücklich darauf hin, das Kapitel zur Installation der Waschmaschine sowie die Sicherheitshinweise und Warnungen unbedingt zu lesen und zu befolgen.

Miele kann nicht für Schäden verantwortlich gemacht werden, die infolge von Nichtbeachtung dieser Hinweise verursacht werden.

Bewahren Sie diese Gebrauchsanweisung auf und geben Sie diese an einen eventuellen Nachbesitzer weiter.

Wenn weitere Personen in die Handhabung der Waschmaschine eingewiesen werden, dann sind ihnen diese Sicherheitshinweise und Warnungen zugänglich zu machen und/oder zu erklären.

### Bestimmungsgemäße Verwendung

- ▶ Die Waschmaschine ist ausschließlich zum Waschen von Textilien bestimmt, die vom Hersteller im Pflegeetikett als waschbar ausgewiesen sind. Andere Verwendungszwecke sind möglicherweise gefährlich. Der Hersteller haftet nicht für Schäden, die durch bestimmungswidrigen Gebrauch oder falsche Bedienung verursacht werden.
- ▶ Die Waschmaschine ist entsprechend der Gebrauchsanweisung zu betreiben, regelmäßig zu warten und auf Funktionstüchtigkeit zu prüfen.
- ▶ Die Waschmaschine ist nicht für den Gebrauch im Außenbereich bestimmt.
- ▶ Stellen Sie die Waschmaschine nicht in frostgefährdeten Räumen auf. Eingefrorene Schläuche können reißen oder platzen. Die Zuverlässigkeit der Elektronik kann durch Temperaturen unter dem Gefrierpunkt abnehmen.
- ▶ Diese Waschmaschine ist nur für den gewerblichen Einsatz bestimmt.
- ▶ Wird die Maschine im gewerblichen Bereich betrieben, darf nur eingewiesenes/geschultes Personal oder Fachpersonal die Maschine bedienen. Wird die Maschine in einem öffentlich zugänglichen Bereich betrieben, muss der Betreiber die gefahrlose Benutzung der Maschine sicherstellen.
- ▶ Diese Waschmaschine darf nicht an nichtstationären Aufstellungs-orten (z. B. auf Schiffen) betrieben werden.
- ▶ Personen, die aufgrund ihrer physischen, sensorischen oder geistigen Fähigkeiten oder ihrer Unerfahrenheit oder Unkenntnis nicht in der Lage sind, die Waschmaschine sicher zu bedienen, dürfen die Waschmaschine nicht ohne Aufsicht oder Anweisung durch eine verantwortliche Person benutzen.
- ▶ Kinder unter 8 Jahren müssen von der Waschmaschine ferngehalten werden, es sei denn, sie werden ständig beaufsichtigt.
- ▶ Kinder ab 8 Jahren dürfen die Waschmaschine nur ohne Aufsicht bedienen, wenn ihnen die Waschmaschine so erklärt wurde, dass sie die Waschmaschine sicher bedienen können. Kinder müssen mögliche Gefahren einer falschen Bedienung erkennen und verstehen können.
- ▶ Kinder dürfen die Waschmaschine nicht ohne Aufsicht reinigen oder warten.
- ▶ Beaufsichtigen Sie Kinder, die sich in der Nähe der Waschmaschine aufhalten. Lassen Sie Kinder niemals mit der Waschmaschine spielen.
- ▶ Desinfektionsprogramme dürfen nicht unterbrochen werden, da sonst das Desinfektionsergebnis eingeschränkt sein kann. Den Desinfektionsstandard thermischer sowie chemothermischer Verfahren hat der Betreiber in der Routine durch entsprechende Prüfungen sicherzustellen.

## Vorhersehbare Fehlanwendungen

▶ Verwenden Sie niemals lösemittelhaltige Reinigungsmittel (z. B. Waschbenzin) in der Waschmaschine. Gerätebauteile können beschädigt werden und giftige Dämpfe auftreten. **Es besteht Brand- und Explosionsgefahr!**

▶ Wenn Sie mit hohen Temperaturen waschen, denken Sie daran, dass das Schauglas heiß wird. Hindern Sie deshalb Kinder daran, während des Waschvorganges das Schauglas zu berühren.

**Es besteht Verbrennungsgefahr!**

▶ Schließen Sie die Fülltür nach jedem Waschgang. So vermeiden Sie, dass Kinder versuchen, in die Waschmaschine zu klettern oder Gegenstände darin zu verstecken oder, dass Kleintiere in die Waschmaschine klettern.

▶ Beschädigen, entfernen oder umgehen Sie nicht die Sicherheitseinrichtungen und Bedienelemente der Waschmaschine.

▶ Maschinen, bei denen Bedienelemente oder die Isolierung von Leitungen beschädigt sind, dürfen nur durch den Hersteller/Kundendienst oder qualifizierte Elektrofachkraft ersetzt werden.

▶ Das beim Waschen anfallende Wasser ist Lauge und kein Trinkwasser! Leiten Sie diese Lauge in ein entsprechend dafür ausgelegtes Abwassersystem.

▶ Überzeugen Sie sich vor der Wäscheentnahme stets davon, dass die Trommel stillsteht. Beim Hineingreifen in eine noch drehende Trommel besteht erhebliche Verletzungsgefahr.

▶ Achten Sie beim Schließen der Fülltür darauf, dass sie nicht mit Gliedmaßen in den Spalt zwischen Tür und

**Achtung:** Das Verriegeln der Waschmaschinen-Fülltür erfolgt automatisch, sobald die Maschine startet.

▶ Achten Sie bei der Anwendung und Kombination von Waschhilfsmitteln und Spezialprodukten unbedingt auf die Verwendungshinweise der Hersteller. Setzen Sie das jeweilige Mittel nur für den vom Hersteller vorgesehenen Anwendungsfall ein, um Materialschäden und heftige chemische Reaktionen zu vermeiden.

## Technische Sicherheit

▶ Kontrollieren Sie die Waschmaschine vor der Aufstellung auf äußere sichtbare Schäden. Eine beschädigte Waschmaschine darf nicht aufgestellt oder in Betrieb genommen werden.

▶ Die elektrische Sicherheit dieser Waschmaschine ist nur dann gewährleistet, wenn sie an ein vorschriftsmäßig installiertes Schutzleitersystem angeschlossen wird. Es ist sehr wichtig, dass diese grundlegende Sicherheitsvoraussetzung geprüft und im Zweifelsfall die Gebäudeinstallation durch eine Fachkraft überprüft wird. Miele kann nicht für Schäden verantwortlich gemacht werden, die durch einen fehlenden oder unterbrochenen Schutzleiter verursacht werden.

▶ Durch unsachgemäße Reparaturen können unvorhersehbare Gefahren für den Benutzer entstehen, für die der Hersteller keine Haftung übernimmt. Reparaturen dürfen nur von Miele autorisierten Fachkräften durchgeführt werden, ansonsten besteht bei nachfolgenden Schäden kein Garantieanspruch.

▶ Nehmen Sie keine Veränderungen an der Waschmaschine vor, die nicht ausdrücklich von Miele zugelassen sind.

▶ Im Fehlerfall oder für die Reinigung und Pflege ist die Waschmaschine von der Stromversorgung zu trennen. Die Waschmaschine ist nur dann elektrisch vom Netz getrennt, wenn

- der Netzstecker der Waschmaschine gezogen ist oder
- die Sicherung der Gebäudeinstallation ausgeschaltet ist oder
- die Schraubsicherung der Gebäudeinstallation ganz herausgeschraubt ist.

Weitere Informationen erhalten Sie im Kapitel Installation Abschnitt Elektroanschluss.

▶ Die Waschmaschine darf nur unter Verwendung des mitgelieferten Schlauchsatzes an den Wasseranschluss angeschlossen werden. Alte Schlauchsätze dürfen nicht wieder verwendet werden. Kontrollieren Sie die Schlauchsätze in regelmäßigen Abständen. Sie können die Schlauchsätze dann rechtzeitig austauschen und Wasserschäden verhindern.

▶ Im Falle von Leckagen ist deren Ursache zu beheben, bevor die Waschmaschine weiter betrieben werden darf. Trennen Sie die Waschmaschine bei Wasseraustritt sofort vom Stromnetz!

▶ Defekte Bauteile dürfen nur gegen Miele Originalersatzteile ausgetauscht werden. Nur bei diesen Teilen gewährleistet Miele, dass sie die Sicherheitsanforderungen in vollem Umfang erfüllen.

▶ Für diese Waschmaschine gilt das Vorschriften- und Regelwerk der Deutschen Gesetzlichen Unfallversicherung (DGUV). Es wird empfohlen, die Überprüfungen gemäß dem Vorschriften- und Regelwerk der Deutschen Gesetzlichen Unfallversicherung - DGUV100-500 /Kapitel 2.6/ Abschnitt 4 durchzuführen. Das für die Prüfdokumentation erforderliche Prüfbuch ist beim Miele Kundendienst erhältlich.

▶ Beachten Sie die Anweisungen im Kapitel „Aufstellen und Anschließen“ sowie das Kapitel „Technische Daten“.

▶ Wenn die Waschmaschine über einen Netzstecker angeschlossen ist, muss der Netzstecker stets zugänglich gehalten werden, damit die Waschmaschine jederzeit von der Stromversorgung getrennt werden kann.

▶ Für den Festanschluss müssen installationsseitig allpolige Abschaltungen vorhanden sein.

## Sicherheitshinweise und Warnungen

---

- ▶ Falls ein elektrischer Festanschluss vorgesehen ist, muss die Waschmaschine über eine allpolige Netztrennvorrichtung von der Stromversorgung getrennt werden können. Die Netztrennvorrichtung muss sich in unmittelbarer Nähe zur Waschmaschine befinden und jederzeit erkennbar, ungehindert zugänglich und leicht greifbar sein.
- ▶ Bei Waschmaschinenvarianten ohne eigenen Not-Halt-Schalter muss am Aufstellort eine zentrale Not-Halt-Einrichtung vorhanden sein.

## Sachgemäßer Gebrauch

► Die maximale Beladungsmenge beträgt für PWM 509 - 9,0 kg Trockenwäsche. Die maximale Beladungsmenge beträgt für PWM 511 - 11,0 kg Trockenwäsche.

Die teilweise geringeren Beladungsmengen für einzelne Programme können Sie dem Kapitel „Programmübersicht“ entnehmen.

► Entfernen Sie vor der Inbetriebnahme die Transportsicherungen der Waschmaschine (siehe Kapitel „Installation“, Abschnitt „Transportsicherung entfernen“). Wenn die Transportsicherung nicht entfernt wird, kann es beim Schleudern dadurch zu Schäden an nebenstehenden Möbeln oder Geräten kommen.

► Versuchen Sie nie, die Fülltür der Waschmaschine gewaltsam zu öffnen. Die Fülltür lässt sich nur öffnen, wenn ein entsprechender Hinweis im Display angezeigt wird.

► Drücken Sie die schwingende Einheit der Maschine nicht nach hinten, während die Maschine läuft.

► Beim Schließen der Fülltür besteht zwischen Türrahmen und Trommelöffnung sowie an den Scharnieren Quetsch- und Schergefahr.

Achtung: Das Verriegeln der Fülltür erfolgt automatisch beim Starten der Maschine!

► Schließen Sie den Wasserzulauf bei längerer Abwesenheit (z. B. Urlaub), vor allem dann, wenn sich in der Nähe der Waschmaschine kein Bodenablauf (Abfluss) befindet.

► Achten Sie darauf, dass keine Fremdkörper (z. B. Nägel, Nadeln, Münzen, Büroklammern) mitgewaschen werden. Fremdkörper können Gerätebauteile (z. B. Laugenbehälter, Waschtrommel) beschädigen. Beschädigte Bauteile können wiederum Wäscheschäden verursachen.

► Bei richtiger Waschmitteldosierung ist ein Entkalken der Waschmaschine nicht erforderlich. Falls Ihre Waschmaschine dennoch so stark verkalkt sein sollte, dass ein Entkalken notwendig wird, verwenden Sie Spezial-Entkalkungsmittel mit Korrosionsschutz. Diese Spezial-Entkalkungsmittel erhalten Sie über Ihren Miele Fachhändler oder beim Miele Kundendienst. Halten Sie die Anwendungshinweise des Entkalkungsmittels streng ein.

► Textilien, die mit lösemittelhaltigen Reinigungsmitteln behandelt wurden, müssen vor dem Waschen mit klarem Wasser ausgespült werden. Dabei ist zu beachten, dass Lösemittelrückstände nur unter der Berücksichtigung der lokalen Gesetzgebung in das Abwasser geleitet werden dürfen.

► Verwenden Sie niemals lösemittelhaltige Reinigungsmittel (z. B. Waschbenzin) in der Waschmaschine. Gerätebauteile können beschädigt werden und giftige Dämpfe auftreten. **Es besteht Brand- und Explosionsgefahr!**

► Lagern oder verwenden Sie in der Nähe der Waschmaschine kein Benzin, Petroleum oder sonstige leicht entzündliche Stoffe. Benutzen Sie den Maschinendeckel nicht als Ablagefläche.

### **Brand- und Explosionsgefahr!**

► Lagern Sie auf dem Maschinendeckel keine Chemikalien (flüssige Waschmittel, Waschhilfsmittel). Sie können Farbveränderungen oder auch Lackschäden hervorrufen. Versehentlich auf die Oberfläche getragene Chemikalien mit einem wassergetränktem Tuch unverzüglich abwaschen.

## Sicherheitshinweise und Warnungen

---

- ▶ Färbemittel, Entfärbemittel und Entkalker müssen für den Einsatz in Waschmaschinen geeignet sein. Beachten Sie unbedingt die Verwendungshinweise des Herstellers.
- ▶ Entfärbemittel können durch ihre schwefelhaltigen Verbindungen zu Korrosion führen. Entfärbemittel dürfen in der Waschmaschine nicht verwendet werden.
- ▶ Vermeiden Sie den Kontakt von Edelstahloberflächen mit flüssigen chlor- oder natriumhypochlorithaltigen Reinigungs- und Desinfektionsmitteln. Die Einwirkung dieser Mittel kann auf dem Edelstahl Korrosion auslösen. Aggressive Chlorbleichlaugedämpfe können ebenfalls Korrosion bewirken. Deshalb geöffnete Behälter dieser Mittel nicht in unmittelbarer Nähe der Geräte aufbewahren.
- ▶ Zur Reinigung der Waschmaschine darf kein Hochdruckreiniger und kein Wasserstrahl verwendet werden.

### Chlor und Bauteilschäden

▶ Mit steigendem Einsatz von Chlor steigt die Wahrscheinlichkeit von Bauteilschäden.

▶ Der Einsatz von chlorhaltigen Mitteln, wie z. B. Natrium-Hypochlorit und pulverförmigen Chlorbleichen, kann die Schutzschicht von Edelstahl zerstören und zu Korrosion an Bauteilen führen. Verzichten Sie deshalb auf den Einsatz von chlorhaltigen Mitteln. Verwenden Sie stattdessen Bleichmittel auf Sauerstoffbasis.

Wenn dennoch chlorhaltige Bleichmittel verwendet werden, muss unbedingt immer ein Antichlorierungsschritt durchgeführt werden. Andernfalls können sowohl die Bauteile der Waschmaschine als auch die Wäsche nachhaltig und irreparabel geschädigt werden.

▶ Die Antichlorbehandlung muss direkt nach der Chlorbleiche stattfinden. Für die Antichlorbehandlung eignen sich Wasserstoffperoxid sowie Waschmittel und Bleichmittel auf Sauerstoffbasis. Das Bad darf zwischendurch nicht abgelassen werden.

Bei einer Behandlung mit Thiosulfat kann sich, besonders beim Einsatz von hartem Wasser, Gips bilden. Dieser Gips kann sich in der Waschmaschine ablagern oder Inkrustationen auf der Wäsche verursachen. Die Behandlung mit Wasserstoff-Peroxid wird gegenüber der Behandlung mit Thiosulfat empfohlen, weil Wasserstoff-Peroxid den Neutralisationsprozess von Chlor unterstützt.

Die genauen Dosiermengen und die Behandlungstemperaturen müssen vor Ort nach der Dosierungsempfehlung der Waschmittel- und Hilfsmittelhersteller eingestellt und überprüft werden. Auch muss getestet werden, ob kein Rest-Aktivchlor in der Wäsche verbleibt.

### Zubehör

▶ Zubehörteile dürfen nur dann an- oder eingebaut werden, wenn sie ausdrücklich von Miele freigegeben sind. Wenn andere Teile an- oder eingebaut werden, gehen Ansprüche aus Garantie, Gewährleistung und/oder Produkthaftung verloren.

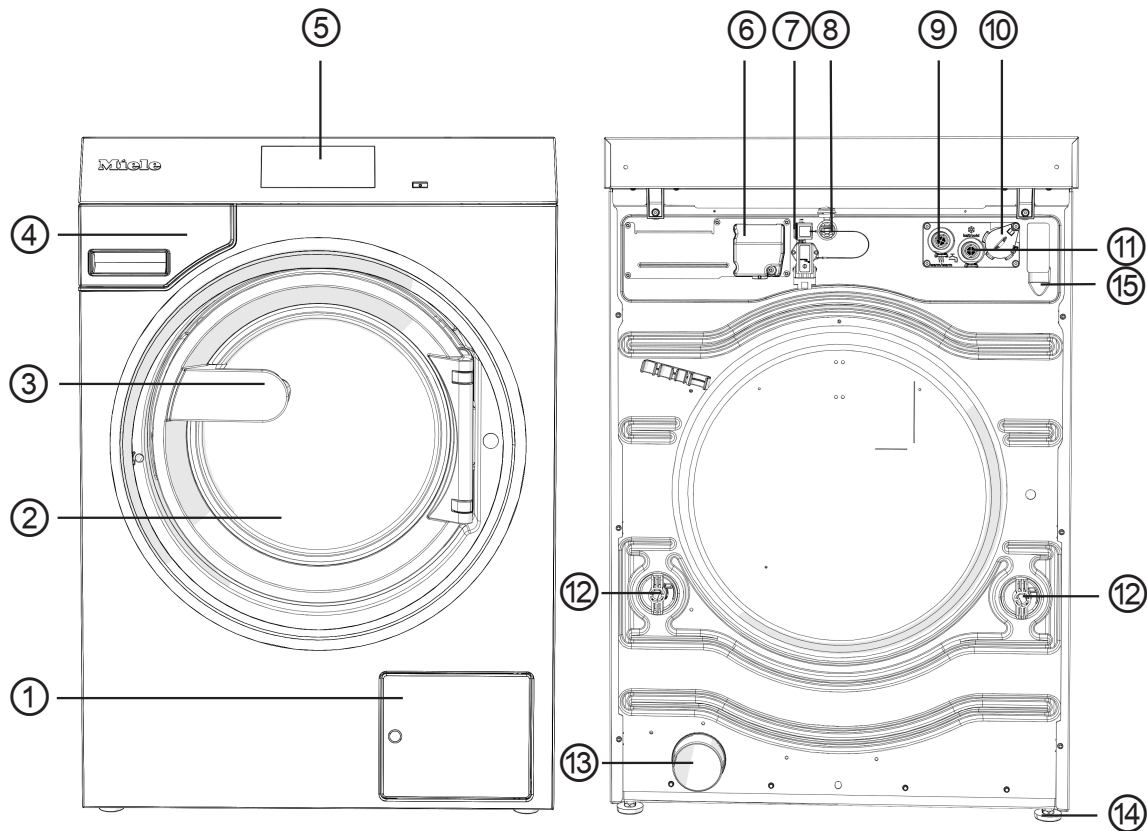
### Entsorgung des Altgerätes

▶ Machen Sie die Türschlösser unbrauchbar, wenn Sie alte Waschmaschinen ausrangieren oder zur Verschrottung geben. Sie verhindern damit, dass spielende Kinder sich einsperren und in Lebensgefahr geraten.

Miele kann nicht für Schäden verantwortlich gemacht werden, die infolge von Nichtbeachtung der Sicherheitshinweise und Warnungen verursacht werden.

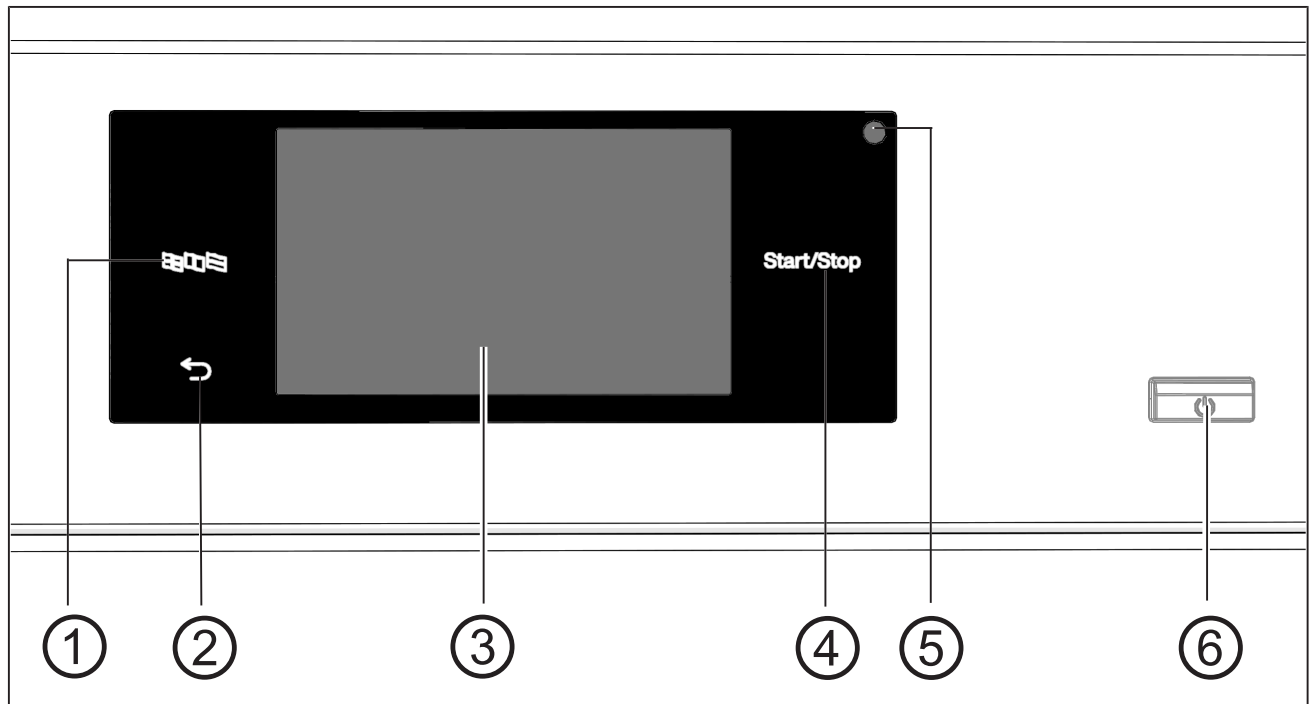
# Maschinenbeschreibung



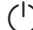
## Maschinenbeschreibung




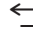
- ① Klappe für Laugenfilter und Laugenpumpe bzw. Ablaufventil
- ② Fülltür
- ③ Türgriff
- ④ Waschmittel-Einspülkasten
- ⑤ Display (weitere Informationen erhalten Sie im Kapitel „Bedienung“)
- ⑥ Elektroanschluss
- ⑦ Schnittstelle für Connector-Box (optional zweite Schnittstelle)
- ⑧ Schnittstelle für LAN
- ⑨ Warmwasseranschluss
- ⑩ Schnittstelle für externe Dosierung
- ⑪ Kaltwasseranschluss
- ⑫ Transportsicherung
- ⑬ Wasserablauf (bei Variante Ablaufventil)
- ⑭ Schraubfuß, verstellbar (4 Stück)
- ⑮ Anschluss Abwasserschlauch (bei Variante Laugenpumpe)

## Bedienblende



- ① **Sensortaste Sprache**   
Zur Auswahl der aktuellen Bedienersprache.  
Nach Programmende wird wieder die Betreibersprache angezeigt.
- ② **Sensortaste zurück**   
Schaltet eine Ebene im Menü zurück.
- ③ **Touchdisplay** mit systemspezifischen Symbolen
- ④ **Sensortaste Start/Stop**  
Startet das gewählte Waschprogramm und stoppt ein laufendes Programm. Sobald die Sensortaste blinkt, kann das gewählte Programm gestartet werden.
- ⑤ **Optische Schnittstelle**  
Für den Kundendienst.
- ⑥ **Taste**   
Zum Ein- und Ausschalten der Waschmaschine.

## Sensortasten und Touchdisplay

Die Sensortasten ,  und *Start/Stop* sowie die Darstellungen im Display reagieren auf Fingerkontakt. Jede Berührung wird mit einem Tastenton bestätigt. Sie können die Lautstärke des Tastentons verändern oder ausschalten (siehe Kapitel „Betreiberebene“).

Das Bedienfeld mit den Sensortasten und dem Touchdisplay kann durch spitze oder scharfe Gegenstände wie z. B. Stifte zerkratzt werden.

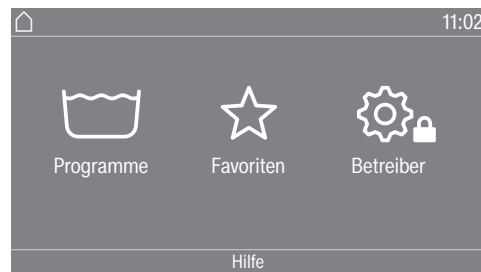
Berühren Sie das Bedienfeld nur mit den Fingern.

## Hauptmenü

Nach dem Einschalten der Waschmaschine erscheint das Hauptmenü im Display.

Vom Hauptmenü gelangen Sie in alle wichtigen Untermenüs.

Durch Berühren des Symbols  gelangen Sie jederzeit zum Hauptmenü zurück. Vorher eingestellte Werte werden nicht gespeichert.



### Menü „ Programme“

In diesem Menü können Sie die Waschprogramme auswählen.

### Menü „ Favoriten“

In diesem Menü können Sie 1 Favoritenprogramm von insgesamt 24 Favoritenprogrammen auswählen. Die Waschprogramme im Menü Favoriten können vom Betreiber angepasst und gespeichert werden (siehe Kapitel „Betreiberebene“, Abschnitt „Favoritenprogramme“).

### Menü „ Betreiber“

In der Betreiberebene können Sie die Bedienoberfläche der Waschmaschine entsprechend Ihrer wechselnden Anforderungen anpassen (siehe Kapitel „Betreiberebene“).

## Auswahllisten

## Beispiele für die Bedienung

## Menü „Programme“ (Einfachauswahl)



Sie können nach links oder rechts scrollen, indem Sie über den Bildschirm streichen. Legen Sie dabei den Finger auf das Touchdisplay und bewegen Sie den Finger in die gewünschte Richtung.

Die orangene Bildlaufleiste zeigt an, dass weitere Auswahlmöglichkeiten folgen.

Berühren Sie einen Programmnamen, um ein Waschprogramm auszuwählen.

Das Display wechselt in das Basismenü des gewählten Programms.

## Menü „Extras“ (Mehrfachauswahl)

Um in die Ebene zur Auswahl der *Extras* zu kommen, müssen Sie erst ein Programm auswählen z. B. Kochwäsche.



Berühren Sie eines oder mehrere *Extras*, um sie auszuwählen.

Die aktuell angewählten *Extras* werden orange markiert.

Um ein *Extra* wieder abzuwählen, berühren Sie das *Extra* erneut.

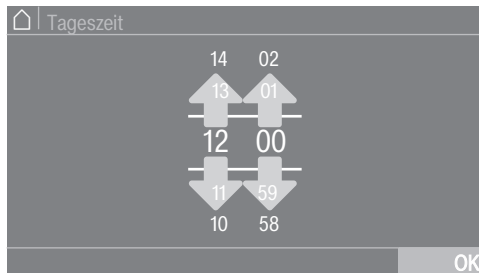
Mit dem Symbol *OK* werden die markierten *Extras* aktiviert.

# Bedienung

## Zahlenwerte einstellen

In einigen Menüs können Zahlenwerte eingestellt werden.

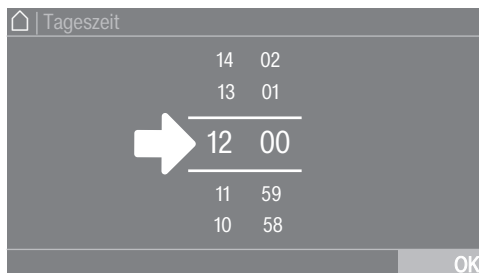
In folgendem Beispiel wird die Einstellung der Tageszeit vorgenommen. Wie Sie in diese Ebene gelangen, wird im Kapitel „Betreiber-ebene“ beschrieben.



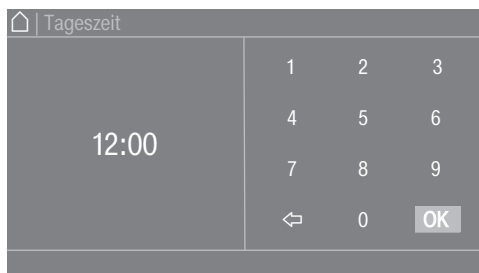
Geben Sie Zahlen durch Streichen nach oben oder unten ein.

Legen Sie den Finger auf die zu ändernde Ziffer und bewegen Sie den Finger in die gewünschte Richtung. Mit dem Symbol *OK* wird der eingestellte Zahlenwert übernommen.

**Tipp:** Bei einigen Einstellungen kann auch ein Wert über einen Ziffernblock eingestellt werden.



Wenn Sie die Ziffern zwischen den beiden Strichen nur kurz berühren, erscheint der Ziffernblock.



Sobald Sie einen gültigen Wert eingegeben haben, ist das Symbol *OK* grün markiert.

## Pull-down-Menü

In folgendem Beispiel wird die Anzeige zu einem laufenden Waschprogramm beschrieben. Wie Sie in diese Ebene gelangen, wird in dem Kapitel „Programmstart - Programmende“ beschrieben.



Wenn am oberen Bildschirmrand in der Mitte des Displays ein orangefarbener Balken erscheint, können Sie sich das Pull-down-Menü anzeigen lassen. Berühren Sie den Balken und ziehen Sie den Finger auf dem Display nach unten.

## Menüebene verlassen

- Berühren Sie das Symbol ↶, um zum vorherigen Bildschirm zu gelangen.

Eingaben, die Sie bis dahin durchgeführt und nicht mit *OK* bestätigt haben, werden nicht gespeichert.

## Hilfe anzeigen

Bei einigen Menüs erscheint Hilfe in der unteren Zeile des Displays.

- Berühren Sie den Auswahlbereich *Hilfe*, um die Hinweise anzuzeigen.
- Berühren Sie den Auswahlbereich *Schließen*, um zum vorherigen Bildschirm zurückzukehren.

## Bedienung der Waschsalonvariante

Je nach Programmierzustand kann das Hauptmenü unterschiedliche Darstellungen zeigen (siehe Kapitel „Betreiberbene“).

Die vereinfachte Bedienung erfolgt über eine Kurzwahl. Bedienpersonen können die voreingestellten Programme nicht verändern.


### WS einfach



Zwischen 4 und 24 voreingestellte Programme werden angeboten. Diese Programme können vom Bediener nicht verändert werden.

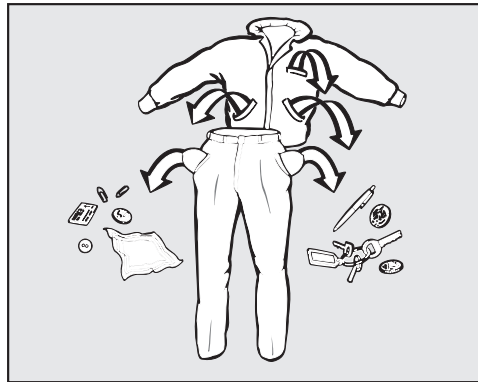
### WS Logo



Bis zu 24 voreingestellte Programme werden angeboten. Die ersten 3 Programme werden direkt anwählbar angeboten. Die restlichen Programme werden über eine Auswahlliste  angewählt. Diese Programme können vom Bediener nicht verändert werden.

## Waschen vorbereiten

### Taschen entleeren



- Leeren Sie alle Taschen.

⚠ Schäden durch Fremdkörper.  
Nägel, Münzen, Büroklammern usw. können Textilien und Bauteile beschädigen.  
Kontrollieren Sie die Wäsche vor dem Waschen auf Fremdkörper und entfernen Sie diese.

### Wäsche sortieren

- Sortieren Sie die Textilien nach Farben und den im Pflegeetikett enthaltenen Symbolen.

### Waschgut vorbereiten

- Mopps, Wischtücher und Pads gut ausschütteln, damit grober Schmutz nicht in die Waschtrommel gelangt.

### Flecken vorbehandeln


- Entfernen Sie vor dem Waschen eventuelle Flecken auf den Textilien. Tupfen Sie die Flecken mit einem nicht (ab)färbenden Tuch weg.

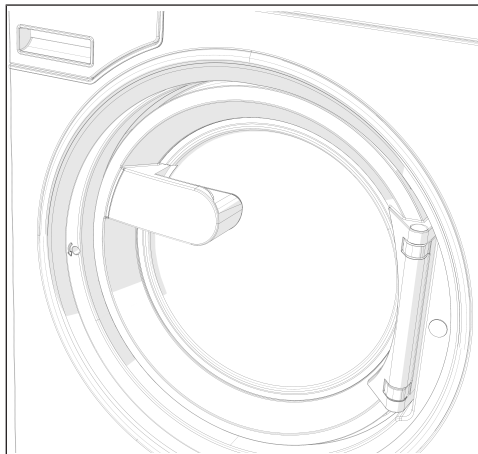
### Allgemeine Tipps

- Keine Textilien waschen, die als nicht waschbar deklariert sind (☒).
- Bei Gardinen: Röllchen und Bleiband entfernen oder in einen Beutel einbinden.
- Bei BHs gelöste Formbügel vernähen oder entfernen.
- Innenseite nach außen wenden, wenn es der Textilhersteller empfiehlt.
- Reißverschlüsse, Klettverschlüsse, Haken und Ösen schließen.
- Bett- und Kissenbezüge schließen, damit keine Kleinteile hineingelangen.
- Weitere Tipps finden Sie im Dokument „Programmübersicht“.

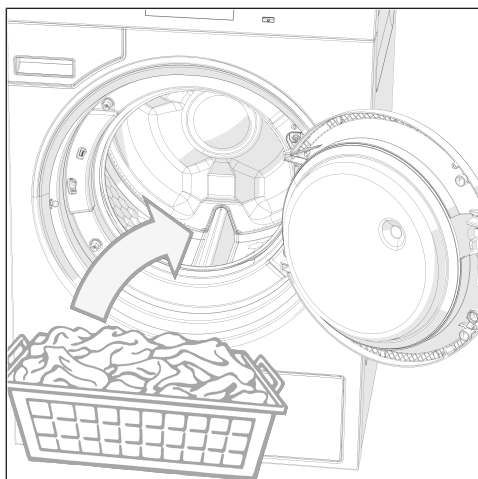
## Waschmaschine beladen und einschalten

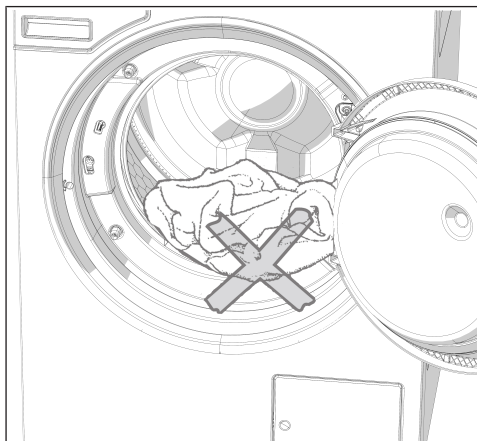
### Waschmaschine beladen

- Waschmaschine vorbereiten.
- Schalten Sie die Waschmaschine mit der Taste  ein. Der Willkommensbildschirm leuchtet auf.
- Öffnen Sie die Fülltür am Türgriff.

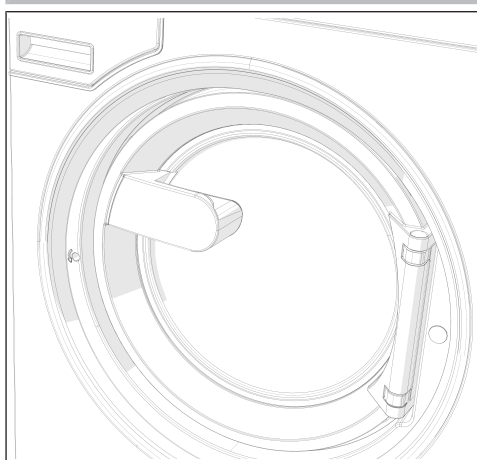


- Legen Sie die Wäsche auseinandergefaltet und locker in die Trommel.





⚠ Achten Sie darauf, dass keine Wäschestücke zwischen Fülltür und Einfüllöffnung eingeklemmt werden.

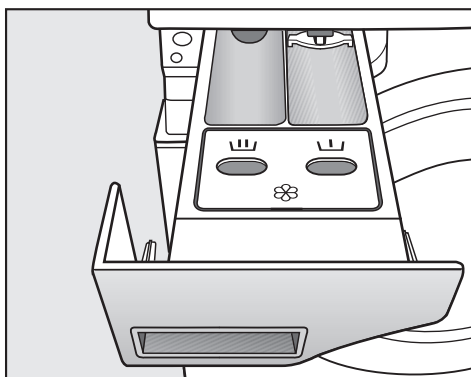


■ Schließen Sie die Fülltür durch Zudrücken in die Vorrastung.

Die Fülltür rastet ein, ist aber noch nicht verriegelt. Das Verriegeln der Fülltür erfolgt automatisch, sobald die Maschine gestartet wird.

## Waschen mit Einspülkasten

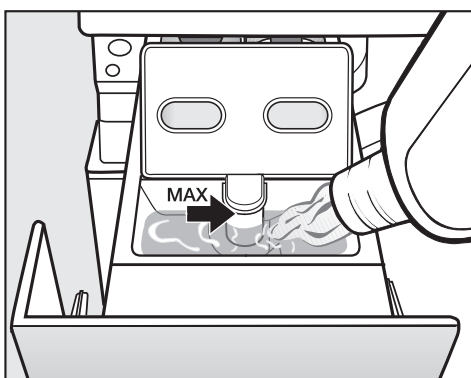
### Waschmittelzugabe über den Einspülkasten



- Für die Standardprogramme Pulverwaschmittel für die Hauptwäsche in Einspülschale geben. Wenn gewünscht, Waschmittel für die Vorwäsche in Einspülschale , Schönungsmittel in die vordere Einspülschale geben.

### Separates Weichspülen oder Formspülen

- Wählen Sie das Programm Extraspülen.
- Korrigieren Sie die Schleuderdrehzahl, wenn nötig.



- Füllen Sie den Weichspüler, den Formspüler oder die Flüssigstärke in die Kammer . **Beachten Sie die maximale Einfüllhöhe.**
- Berühren Sie die Taste *Start/Stop*.

### Separates Stärken

- Dosieren und bereiten Sie das Stärkemittel vor wie auf der Packung angegeben.
- Wählen Sie das Programm Stärken.
- Füllen Sie die Stärke in Kammer .
- Berühren Sie die Taste *Start/Stop*.

**Tipp:** Reinigen Sie nach mehrmaligem separaten oder automatischen Stärken den Einspülkasten.

## **Einsatz von Färbe-/Entfärbemitteln sowie Entkalkungsmitteln Waschmitteldosierung**

Färbe-/Entfärbemittel sowie Entkalkungsmittel müssen für den Einsatz in Waschmaschinen geeignet sein. Beachten Sie unbedingt die Verwendungshinweise des Herstellers.

Eine Überdosierung ist grundsätzlich zu vermeiden, da sie zur erhöhten Schaumbildung führt.

- Keine stark schäumenden Waschmittel verwenden.
- Angaben des Waschmittelherstellers berücksichtigen.

Die Dosierung ist abhängig von:

- der Wäschemenge
- der Wasserhärte
- dem Verschmutzungsgrad der Wäsche

Dosiermenge  
Waschmittel

Berücksichtigen Sie die Wasserhärte und die Angaben des Waschmittelherstellers.

Wasserhärten

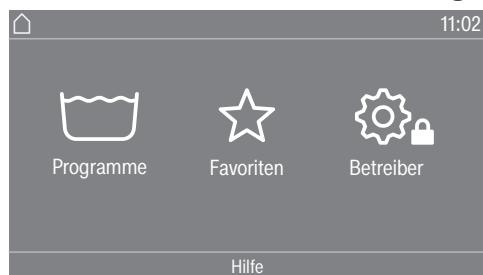
Härtebereich	Gesamthärte in mmol/l	deutsche - Härte °dH
weich (I)	0 - 1,5	0 - 8,4
mittel (II)	1,5 - 2,5	8,4 - 14
hart (III)	über 2,5	über 14

Wenn Sie den Härtebereich nicht kennen, informieren Sie sich bei Ihrem Wasserversorgungsunternehmen.

## Programm wählen

### Programme

Sie haben unterschiedliche Möglichkeiten ein Programm zu wählen.



Sie können ein Programm im Menü Programme auswählen.

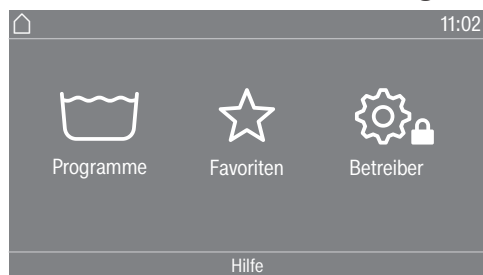
- Berühren Sie den Auswahlbereich Programme.



- Streichen Sie im Display nach rechts, bis das gewünschte Programm erscheint.
- Berühren Sie die systemspezifischen Symbole im Touchdisplay. Das Display wechselt in das Basismenü des Waschprogramms.

### Favoriten

Alternativ können Sie ein Programm im Menü Favoriten auswählen.



- Berühren Sie den Auswahlbereich Favoriten.



- Streichen Sie im Display nach rechts, bis das gewünschte Programm erscheint.
- Berühren Sie die systemspezifischen Symbole im Touchdisplay. Das Display wechselt in das Basismenü des Waschprogramms.

Bei den Favoritenprogrammen sind die meisten Programmeinstellungen schon festgelegt und können nicht geändert werden.

## Programmeinstellungen wählen

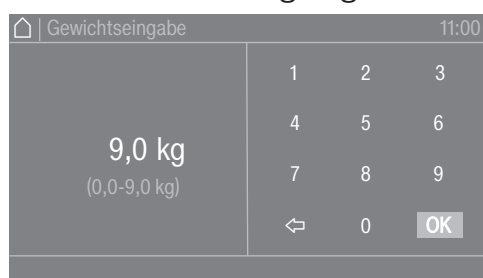
### Beladungsmenge wählen

Um eine beladungsabhängige externe Dosierung und einen angepassten Programmablauf zu ermöglichen, können Sie bei einigen Programmen die Beladungsmenge angeben.

- Berühren Sie den Auswahlbereich Gewicht (kg).



- Geben Sie einen gültigen Wert für die Beladungsmenge ein.



- Drücken Sie das Symbol OK.

Das Display wechselt in das Menü Übersicht.

# Waschen

## Temperatur wählen

Sie können die voreingestellte Temperatur eines Waschprogramms ändern.

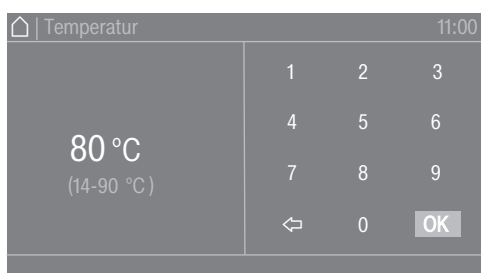
- Berühren Sie den Auswahlbereich Temperatur (°C).



- Wählen Sie die gewünschte Temperatur aus den Voreinstellungen.

Das Display wechselt in das Menü Übersicht zurück.

Wenn Sie den Auswahlbereich Feiner einstellen anwählen, können Sie mit Direkteingabe weitere Temperaturen im verfügbaren Temperaturbereich einstellen.



- Wählen Sie den gewünschten Wert im Tastenfeld.
- Drücken Sie das Symbol OK.

Das Display wechselt in das Menü Übersicht zurück.

Die Temperatur kann nur im angegebenen Bereich unter der aktuellen Einstellung gewählt werden z. B. (14-90 °C).

## Drehzahl wählen

Sie können die voreingestellte Schleuderdrehzahl eines Waschprogramms ändern.

- Berühren Sie den Auswahlbereich Drehzahl (U/Min).



- Wählen Sie die gewünschte Schleuderdrehzahl aus den Voreinstellungen.

Das Display wechselt in das Menü Übersicht zurück.

Wenn Sie den Auswahlbereich Feiner einstellen anwählen, können Sie weitere Drehzahlen im verfügbaren Drehzahlbereich einstellen.



- Wählen Sie den gewünschten Wert im Tastenfeld.
- Drücken Sie das Symbol OK.

Das Display wechselt in das Menü Übersicht zurück.

Die Drehzahl kann nur im angegebenen Bereich unter der aktuellen Einstellung gewählt werden z. B. (0 / 400-1300 U/Min).

## Extras wählen

### Extras wählen

Sie können Extras zu einigen Waschprogrammen auswählen.

- Berühren Sie den Auswahlbereich Extras.



- Wählen Sie ein oder mehrere Extras.
- Drücken Sie das Symbol OK.

Das Display wechselt in das Menü Übersicht.

### Vorwäsche

Für stark verschmutzte Wäsche kann eine Vorwäsche hinzu gewählt werden. Grober Schmutz wird gelöst und vor der Hauptwäsche entfernt.

### Einweichen

Für besonders stark verschmutzte Textilien mit eiweißhaltigen Flecken. Die Einweichzeit beträgt 10 Minuten.

### Spülen plus

Für ein besonders gutes Spülergebnis kann ein zusätzlicher Spülgang aktiviert werden.

### Spülstop

Die Wäsche bleibt nach dem letzten Spülgang im Wasser liegen. Dadurch wird die Knitterbildung vermindert, wenn die Wäsche nicht sofort nach dem Programmende aus der Waschmaschine genommen wird.

### Zufüllstop

Das Wasser wird vor dem letzten Spülgang abgepumpt, das Programm bleibt stehen. Die gewünschte Waschkomponente wie z. B. Stärke, Färbemittel oder Imprägniermittel wird direkt in die Waschtrommel gegeben. Das Programm wird mit der Sensortaste *Start/Stop* fortgesetzt.

### Intensiv

Für besonders stark verschmutzte und strapazierfähige Wäsche. Durch Verlängerung der Hauptwäsche wird die Reinigungswirkung erhöht.


### Wasser plus

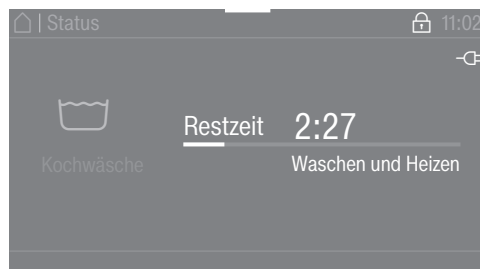
Der Wasserstand beim Waschen wird erhöht.

## Programmstart - Programmende

**Programm starten** Sobald ein Programm gestartet werden kann, leuchtet die Sensortaste *Start/Stop* pulsierend.

- Berühren Sie die Sensortaste *Start/Stop*.

Die Tür wird verriegelt (Symbol ) und das Waschprogramm wird gestartet.



**Tipp:** Im Pull-down-Menü können Sie sich die gewählte Temperatur, Schleuderdrehzahl und die gewählten Extras anzeigen lassen.

Wenn eine Startvorwahlzeit (⌚ Timer) gewählt wurde, wird diese im Display links unten angezeigt.



Nach Ablauf der Startvorwahlzeit oder sofort nach dem Start wird die Programmdauer im Display angezeigt. Zusätzlich wird der Programmablauf im Display angezeigt.


## Programmende

Je nach gewählter Einstellung in der Betreiberebene bzw. im Programm wechselt die Maschine nach Programmende in den Knitterschutz. Die Tür bleibt verriegelt. Die Tür kann jederzeit mit der Taste *Start/Stop* entriegelt werden.

## Wäsche entnehmen

- Ziehen Sie die Tür auf.
- Entnehmen Sie die Wäsche.

Nicht entnommene Wäschestücke können bei der nächsten Wäsche einlaufen oder etwas anderes verfärben.  
Entnehmen Sie alle Wäschestücke aus der Trommel.

- Kontrollieren Sie den Dichtring an der Tür auf Fremdkörper.
- Schalten Sie die Waschmaschine mit der Taste  aus.

**Tipp:** Lassen Sie den Waschmittel-Einspülkasten einen Spalt geöffnet, damit er trocknen kann.

## Timer

Mit dem Timer können Sie das Programmstartdatum, die Programmstartzeit oder die Programmendezeit wählen. Dieser Modus wird auch als Startvorwahl bezeichnet.

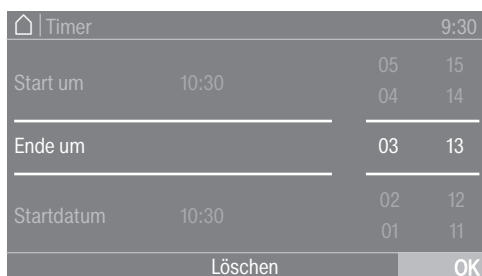
# Waschen

## Timer einstellen

- Berühren Sie den Auswahlbereich  Timer.



- Wählen Sie die Optionen Ende um, Startdatum oder Start um.



- Stellen Sie die Stunden und Minuten bzw. das Datum ein und bestätigen Sie mit dem Symbol OK.

## Timer löschen

Vor dem Programmstart kann die gewählte Startvorwahlzeit gelöscht werden.

- Berühren Sie den Auswahlbereich mit den ausgewählten Einstellungen im Timerfeld z. B. 01.01. 11:00.

Im Display steht die gewählte Startvorwahlzeit.

- Berühren Sie den Auswahlbereich Löschen.
- Bestätigen Sie mit dem Symbol OK.

Die gewählte Startvorwahlzeit wird gelöscht.

## Timer starten

- Berühren Sie die Sensortaste *Start/Stop*.

Die Tür wird verriegelt und im Display steht die Zeit bis zum Programmstart.

Nach dem Programmstart kann die gewählte Startvorwahlzeit nur noch durch einen Programmabbruch geändert oder gelöscht werden.

Sie können das Programm jederzeit sofort starten.

- Berühren Sie den Auswahlbereich Sofort starten.

### Schleudern

#### Endschleuder- drehzahl

Nach der Programmwahl wird im Vorstartmenü immer die maximale Schleuderdrehzahl für das Waschprogramm im Display angezeigt.

Eine Reduzierung der Endschleuder-Drehzahl ist möglich.

Die Drehzahl kann je nach Programm nur „nach unten“ oder „nach unten und oben“ verändert werden. Die Einstellmöglichkeiten werden nach Antippen der Schleuderdrehzahl angezeigt.

#### Spülschleudern

Die Wäsche wird nach der Hauptwäsche und zwischen den Spülgängen geschleudert. Bei einer Reduzierung der Endschleuderdrehzahl wird die Spülschleuderdrehzahl gegebenenfalls mit reduziert.

### Knitterschutz

Die Trommel bewegt sich noch bis zu 30 Minuten nach dem Programmende, um Knitterbildung zu vermeiden.

Das Programm muss erst beendet werden, bevor die Fülltür geöffnet werden kann.

Knitterschutz ist programmabhängig. Die Option kann in der Betreiberebene „Ein/Aus“ geschaltet werden.
--

# Programmablauf ändern

## Waschprogramm ändern

### Programm ändern

Um ein anderes Programm zu wählen, müssen Sie das gestartete Programm abbrechen und das neue Programm anwählen.

### Programm unterbrechen

Sie können ein Waschprogramm jederzeit nach dem Programmstart unterbrechen.

Die Programme Kassieren oder die Desinfektionsprogramme können nur durch eine Codeeingabe abgebrochen werden, wenn eine Programmverriegelung angewählt ist.

- Berühren Sie die Sensortaste *Start/Stop*.

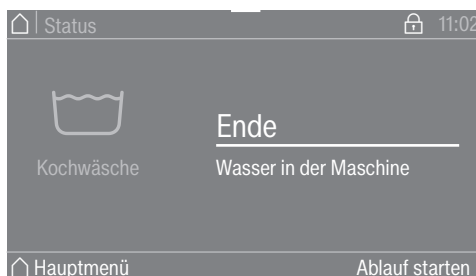
Im Display erscheint:

- **i** Programm gestoppt. Fortsetzen über „Start/Stop“

Im Display erscheint:



- Wählen Sie Ende.



Die Lauge wird nicht abgelassen, damit diese in einem folgenden Programm weiter verwendet werden kann. Nach Beendigung des Programms erfolgt die Anzeige der Programmendemaske/des Programmende-Bildschirms. Es ist möglich, mit der Lauge in das Hauptmenü zu wechseln oder durch Betätigung der Auswahlfläche Ablauf starten die Lauge abzulassen. Wenn ein dauerhafter automatischer Wasserablauf gewünscht ist, kann der Autom. Wasserablauf in der Betriebsebene aktiviert werden.


Mit Wasser in der Maschine bleibt die Fülltür verschlossen.

Unter der Bedingung Programmende ohne Wasser kann die Tür geöffnet werden. Bei einer zu hohen Temperatur muss abgewartet werden, bis die Abkühlung erfolgt ist, damit die Tür geöffnet werden kann.

- Warten Sie, bis die Tür entriegelt ist.
- Ziehen Sie die Tür auf.
- Entnehmen Sie die Wäsche.

### **Waschmaschine einschalten nach Netzunterbrechung**

Wenn während des Waschens die Waschmaschine mit der Taste  ausgeschaltet wird, wird das Programm unterbrochen.

- Schalten Sie die Waschmaschine mit der Taste  wieder ein.
- Beachten Sie die Meldung im Display.
- Berühren Sie die Taste *Start/Stop*.

Das Programm wird fortgesetzt.

### Wäsche nachlegen/entnehmen

Direkt nach Programmstart können Sie für eine kurze Dauer Wäsche nachlegen oder entnehmen.



- Berühren Sie den Auswahlbereich **Wäsche nachlegen**.

Wenn **Wäsche nachlegen** nicht mehr im Display steht, ist ein Nachlegen von Wäsche nicht mehr möglich.

Das Waschprogramm wird angehalten und die Tür wird entriegelt.

⚠ Verätzungsgefahr durch Waschmittel.  
Beim Nachlegen oder Entnehmen von Wäsche können Sie mit Waschmittel in Kontakt kommen, insbesondere wenn das Waschmittel extern dosiert wird.  
Greifen Sie vorsichtig in die Trommel.  
Spülen Sie bei Hautkontakt mit der Waschlauge die Waschlauge sofort mit reichlich lauwarmem Wasser ab.

- Ziehen Sie die Tür auf.
- Legen Sie die Wäsche nach oder entnehmen Sie einzelne Wäschestücke.
- Schließen Sie die Tür.
- Berühren Sie die Sensortaste *Start/Stop*.

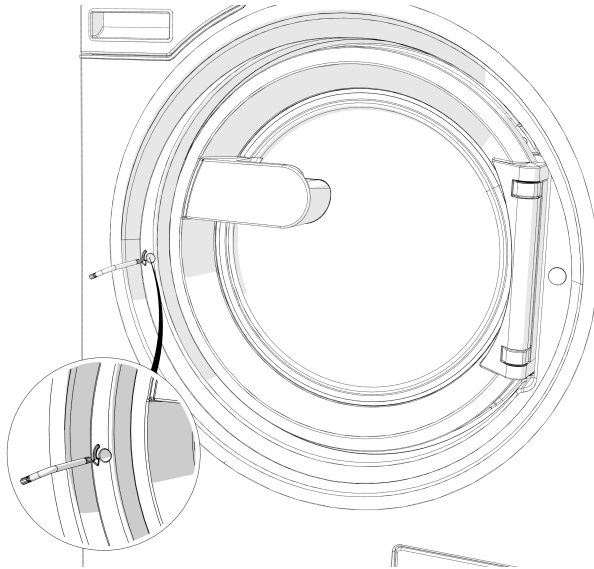
Das Waschprogramm wird fortgesetzt.

## Störungshilfe

### Notentriegelung der Tür bei Spannungsausfall

Die Fülltür lässt sich nicht öffnen.

⚠ Achtung! Gefahr durch drehende Trommel und Verbrühungsgefahr.  
Vor Ansetzen des Torxschlüssels ist sicherzustellen, dass die Maschine spannungsfrei ist, die Trommel stillsteht und sich kein Wasser in der Maschine befindet.



- Drehen Sie das Entriegelungselement mit Innensechskant mit einem Torxschlüssel T 40 zwei volle Umdrehungen **in Pfeilrichtung**.

**Tipp:** Durch gleichzeitiges Andrücken der Tür wird das Drehen der Notentriegelung erleichtert.

Das Entriegelungselement befindet sich gegenüber dem Anschlag der Tür auf Höhe des Türgriffes (siehe Abbildung).

Das Entriegelungselement darf keinesfalls entgegen der Pfeilrichtung gedreht werden. Beschädigung des Türschlosses.

Der Drehwiderstand nimmt spürbar ab. Wenn das Entriegelungselement freigängig ist, ist die Tür entriegelt.

**Tipp:** Es ist kein Zurückdrehen des Entriegelungselementes erforderlich.

Die Tür lässt sich jetzt aufziehen.

# Was tun, wenn ...

## Kundendienst

Bei Störungen benachrichtigen Sie bitte den Werkkundendienst.

Der Kundendienst benötigt Modell, Seriennummer (SN) und Materialnummer (Mat.-Nr.). Diese Angaben finden Sie auf dem Typenschild. Das Typenschild finden Sie bei geöffneter Fülltür oben im Türing oder oben an der Maschinenrückseite:

Teilen Sie dem Kundendienst auch die Fehlermeldung im Display der Maschine mit.

**Im Ersatzfall dürfen ausschließlich Original-Ersatzteile verwendet werden** (auch in diesem Fall benötigt der Werkkundendienst Modell, Seriennummer (SN) und Materialnummer (Mat.-Nr.)).


## Hilfe bei Störungen

Sie können die meisten Störungen und Fehler, zu denen es im täglichen Betrieb kommen kann, selber beheben. In vielen Fällen können Sie Zeit und Kosten sparen, da Sie nicht den Kundendienst rufen müssen.





Die nachfolgenden Tabellen sollen Ihnen dabei helfen, die Ursachen einer Störung oder eines Fehlers zu finden und zu beseitigen. Beachten Sie jedoch:

⚠ Reparaturen an Elektrogeräten dürfen nur von autorisierten Fachkräften durchgeführt werden. Durch unsachgemäße Reparaturen können erhebliche Gefahren für den Benutzer entstehen.





### Es lässt sich kein Waschprogramm starten

Problem	Ursache und Behebung
<b>Das Display bleibt dunkel und die Sensortaste <i>Start/Stop</i> leuchtet oder pulsiert nicht.</b>	Die Waschmaschine hat keinen Strom. <ul style="list-style-type: none"><li>■ Prüfen Sie, ob die Waschmaschine eingeschaltet ist.</li><li>■ Prüfen Sie, ob die Waschmaschine elektrisch angeschlossen ist.</li><li>■ Prüfen Sie, ob die Sicherung der Gebäudeinstallation in Ordnung ist.</li></ul>
	Die Waschmaschine hat sich aus Energiespargründen automatisch ausgeschaltet. <ul style="list-style-type: none"><li>■ Schalten Sie die Waschmaschine mit der Taste  wieder ein.</li></ul>
<b>Das Display meldet:</b> F -Fehler Türschloss. Fortsetzen über Taste „Start/Stop“ ist möglich	Der Verriegelungsversuch der Tür ist fehlgeschlagen. <ul style="list-style-type: none"><li>■ Schließen Sie die Tür nochmals.</li><li>■ Starten Sie erneut das Programm.</li></ul> Erscheint die Fehlermeldung erneut, rufen Sie den Kundendienst.
<b>Das Display ist dunkel und die Sensortaste <i>Start/Stop</i> pulsiert langsam.</b>	Wenn in der Betreiberebene die Standby-Funktion aktiviert wurde, schaltet das Display automatisch ab um Energie zu sparen. <ul style="list-style-type: none"><li>■ Berühren Sie eine Taste. Das Display wird wieder eingeschaltet.</li></ul>
<b>Programm ist in Vorstartmaske und die <i>Start/Stop</i> Sensortaste blinkt nicht.</b>	Die Fülltür ist nur angelehnt aber nicht korrekt geschlossen. <ul style="list-style-type: none"><li>■ Kontrollieren Sie, ob die Fülltür korrekt geschlossen ist.</li></ul>

**Programmabbruch und Fehlermeldung**

Problem	Ursache und Behebung
 F - Fehler Wasserablauf. Wenn Neustart der Maschine ohne Erfolg, rufen Sie den Kundendienst.	Der Wasserablauf ist blockiert oder beeinträchtigt. Der Ablaufschlauch liegt zu hoch. <ul style="list-style-type: none"> <li>■ Reinigen Sie Laugenfilter und Laugenpumpe.</li> <li>■ Die maximale Abpumphöhe beträgt 1 m.</li> </ul>
 F - Fehler Wasserzulauf. Wenn Neustart der Maschine ohne Erfolg, rufen Sie den Kundendienst.	Der Wasserzulauf ist gesperrt oder beeinträchtigt. <ul style="list-style-type: none"> <li>■ Prüfen Sie, ob der Wasserzulauf weit genug geöffnet ist.</li> <li>■ Prüfen Sie die Wasserzulaufschläuche auf eine Leckage.</li> <li>■ Prüfen Sie, ob genügend Wasseranschlussdruck vorhanden ist.</li> <li>■ Prüfen Sie, ob die Wasserzulaufschläuche geknickt sind.</li> </ul>
	Die Siebe im Wasserzulauf sind verstopft. <ul style="list-style-type: none"> <li>■ Reinigen Sie die Siebe.</li> </ul>
 Die Desinfektionstemperatur ist unterschritten.	Während des Desinfektionsprogramms wurde die erforderliche Temperatur nicht erreicht. <ul style="list-style-type: none"> <li>■ Die Waschmaschine hat die Desinfektion nicht ordnungsgemäß durchgeführt.</li> <li>■ Starten Sie das Programm erneut.</li> </ul>
 Fehler F. Wenn Neustart der Maschine ohne Erfolg, rufen Sie den Kundendienst.	Es liegt möglicherweise ein Defekt vor. <ul style="list-style-type: none"> <li>■ Nehmen Sie die Waschmaschine vom Stromnetz.</li> <li>■ Warten Sie mindestens 2 Minuten, bevor Sie die Waschmaschine wieder ans Stromnetz anschließen.</li> <li>■ Schalten Sie die Waschmaschine wieder ein.</li> <li>■ Starten Sie das Programm erneut. Erscheint die Fehlermeldung erneut, rufen Sie den Kundendienst.</li> </ul>


**Im Display steht eine Meldung**

Problem	Ursache und Behebung
 Dosierbehälter leer	Einer der Waschmittelbehälter für die Flüssigdosierung ist leer. <ul style="list-style-type: none"> <li>■ Füllen Sie die Waschmittelbehälter auf.</li> </ul>
 Hygiene Info: Programm mit mindestens 60°C starten	Beim letzten Waschen wurde ein Waschprogramm mit einer Temperatur unter 60 °C gewählt. <ul style="list-style-type: none"> <li>■ Starten Sie ein Programm mit mindestens 60 °C oder das Programm Maschine reinigenExtrasIntensiv.</li> </ul>
 F - Fehler Wasserzulauf. Wenn Neustart der Maschine ohne Erfolg, rufen Sie den Kundendienst.	Der Warmwasserzulauf ist gesperrt oder beeinträchtigt. <ul style="list-style-type: none"> <li>■ Prüfen Sie, ob der Warmwasserhahn weit genug geöffnet ist.</li> <li>■ Prüfen Sie, ob der Zulaufschlauch geknickt ist.</li> </ul>
 Wäsche nicht optimal ausgeschleudert	Im Endschleudern wurde die eingestellte Schleuderdrehzahl wegen einer zu hohen Unwucht nicht erreicht. <ul style="list-style-type: none"> <li>■ Prüfen Sie, ob die Waschmaschine lotrecht steht.</li> <li>■ Schleudern Sie die Wäsche erneut.</li> </ul>

## Was tun, wenn ...

Problem	Ursache und Behebung
<b>i</b> Maschine undicht	Die Waschmaschine oder das Ablaufventil ist undicht. <ul style="list-style-type: none"> <li>■ Schließen Sie den Wasserhahn.</li> <li>■ Rufen Sie den Kundendienst.</li> </ul>

### Ein nicht zufrieden stellendes Waschergebnis

Problem	Ursache und Behebung
<b>Die Wäsche wird mit Flüssigwaschmittel nicht sauber.</b>	Flüssigwaschmittel enthalten keine Bleichmittel. Flecken aus Obst, Kaffee oder Tee können nicht entfernt werden. <ul style="list-style-type: none"> <li>■ Verwenden Sie bleichmittelhaltige Pulverwaschmittel.</li> <li>■ Füllen Sie Fleckensalz in die Kammer  und das Flüssigwaschmittel in eine Dosierkugel.</li> <li>■ Geben Sie nie Flüssigwaschmittel und Fleckensalz zusammen in den Waschmittel-Einspülkasten.</li> </ul>
<b>Auf gewaschenen dunklen Textilien befinden sich weiße, waschmittelähnliche Rückstände.</b>	Das Waschmittel enthält wasserunlösliche Bestandteile (Zeolithe) zur Wasserenthärtung. Diese haben sich auf den Textilien festgesetzt. <ul style="list-style-type: none"> <li>■ Versuchen Sie nach dem Trocknen die Rückstände mittels einer Bürste zu entfernen.</li> <li>■ Waschen Sie dunkle Textilien zukünftig mit Waschmitteln ohne Zeolithe. Flüssigwaschmittel enthalten meistens keine Zeolithe.</li> </ul>
<b>Textilien mit besonders stark fetthaltiger Verschmutzung werden nicht richtig sauber.</b>	<ul style="list-style-type: none"> <li>■ Wählen Sie ein Programm mit Vorwäsche. Führen Sie die Vorwäsche mit Flüssigwaschmittel durch.</li> <li>■ Setzen Sie bei der Hauptwäsche weiterhin handelsübliche Pulverwaschmittel ein.</li> </ul> <p>Für stark verschmutzte Berufskleidung werden für die Hauptwäsche besondere Schwerpunkt-Waschmittel empfohlen. Bitte informieren Sie sich beim Wasch- und Reinigungsmittelhandel.</p>
<b>Auf der gewaschenen Wäsche haften graue elastische Rückstände (Fettläuse).</b>	Die Dosierung des Waschmittels war zu niedrig. Die Wäsche war stark mit Fett verschmutzt (Öle, Salben). <ul style="list-style-type: none"> <li>■ Geben Sie bei derartig verschmutzter Wäsche entweder mehr Waschmittel zu oder verwenden Sie Flüssigwaschmittel.</li> <li>■ Lassen Sie vor der nächsten Wäsche ein 60 °C Waschprogramm mit Flüssigwaschmittel ohne Wäsche laufen.</li> </ul>

### Allgemeine Probleme mit der Waschmaschine

Problem	Ursache und Behebung
<b>Der Waschautomat steht während des Schleuderns nicht ruhig.</b>	Das Gerät steht nicht gleichmäßig. <ul style="list-style-type: none"> <li>■ Die Waschmaschine ist bauseitig am Fußboden gemäß Installationsplan zu befestigen.</li> </ul>
<b>Auftreten von ungewöhnlichen Pumpgeräuschen.</b>	Kein Fehler. Schlüpfende Geräusche am Anfang und am Ende des Pumpvorganges sind normal.

Problem	Ursache und Behebung
<b>Im Waschmittel-Einspülkasten verbleiben größere Waschmittelreste.</b>	Der Fließdruck des Wassers reicht nicht aus. ■ Reinigen Sie die Wasserzulaufsiebe.
	Pulverwaschmittel in Verbindung mit Enthärtungsmitteln neigen zum Kleben. ■ Reinigen Sie den Waschmittel-Einspülkasten und geben Sie zukünftig erst das Waschmittel und dann das Enthärtungsmittel in das Fach.
<b>Der Weichspüler wird nicht vollständig eingespült oder es bleibt zu viel Wasser in der Kammer ☼ stehen.</b>	Der Saugheber sitzt nicht richtig oder ist verstopft. ■ Reinigen Sie den Saugheber, siehe Kapitel „Reinigung und Pflege“, Abschnitt „Waschmittel-Einspülkasten reinigen“.
<b>Im Display steht eine Fremdsprache.</b>	Die Spracheinstellung wurde geändert. ■ Schalten Sie die Waschmaschine aus und wieder ein. Die eingestellte Betreibersprache erscheint im Display.
	Die Betreibersprache wurde geändert. ■ Stellen Sie die gewohnte Sprache ein (siehe Kapitel „Betreiberbene“, Abschnitt „Sprache“).
<b>Die Waschmaschine hat die Wäsche nicht wie gewohnt geschleudert. Die Wäsche ist noch nass.</b>	Beim Endschleudern wurde eine große Unwucht gemessen und die Drehzahl wurde automatisch reduziert. ■ Geben Sie immer große und kleine Wäschestücke in die Trommel, um eine bessere Verteilung zu erreichen.
<b>Die Trommel steht still aber das Programm läuft weiter.</b>	Fehler im Programmablauf ■ Schalten Sie die Waschmaschine mit der Taste ① aus und wieder ein. ■ Beachten Sie die Meldung im Display. ■ Berühren Sie die Taste <i>Start/Stop</i> . Die Trommel dreht sich wieder und das Programm wird fortgesetzt.

### Die Tür lässt sich nicht öffnen oder schließen

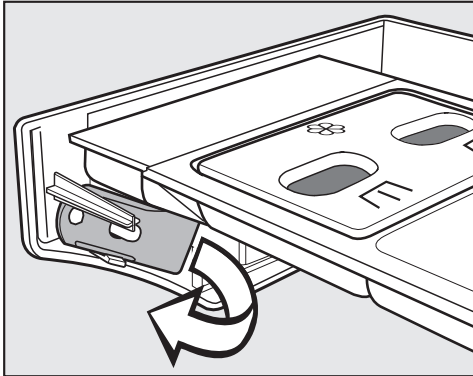
Problem	Ursache und Behebung
<b>Türöffnung nicht möglich.</b>	Während des Waschvorgangs ist die Tür verriegelt. ■ Berühren Sie die Sensortaste <i>Start/Stop</i> . ■ Wählen Sie Programm- abbruch oder Wäsche nachlegen. Die Tür wird entriegelt und Sie können die Tür aufziehen.
	In der Trommel befindet sich Wasser und die Waschmaschine kann das Wasser nicht ablassen. ■ Entleeren Sie das Ablaufsystem, wie im Abschnitt „Störungshilfe“ beschrieben.
<b>Nach Programmende oder nach einem Programmabbruch steht Abkühlen im Display.</b>	Zum Schutz vor Verbrühungen lässt sich die Tür bei einer Laugentemperatur von über 50 °C nicht öffnen. ■ Warten Sie, bis die Temperatur in der Trommel gesunken ist und die Anzeige im Display erlischt.

## Was tun, wenn ...

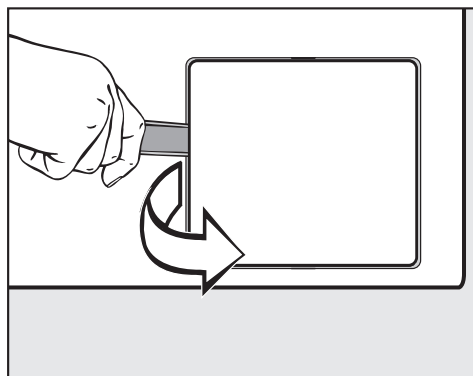
Problem	Ursache und Behebung
<b>Das Display meldet:</b> F - Fehler Türschloss. Rufen Sie den Kundendienst.	Das Türschloss ist blockiert. ■ Rufen Sie den Kundendienst.

### Tür öffnen bei verstopftem Ablauf und/oder Stromausfall

⚠ Gerät vom Elektronetz trennen.



- An der Innenseite der Blende des Waschmitteleinspülkastens befindet sich ein Öffner für die Klappe zum Ablaufsystem. Bei Varianten mit arretiertem Waschmitteleinspülkasten befindet sich der Öffner im Beipack/Zubehör. Entnehmen Sie den Öffner.



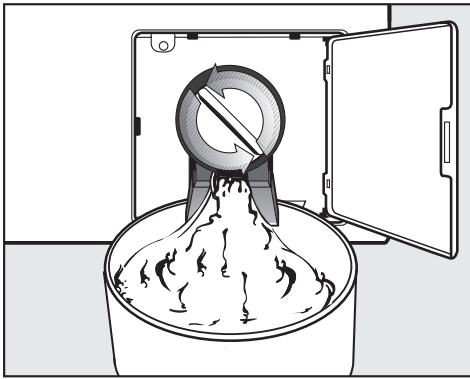
- Öffnen Sie die Klappe zum Ablaufsystem.

Wenn der Ablauf verstopft ist, kann sich eine größere Menge Wasser im Waschautomaten befinden.

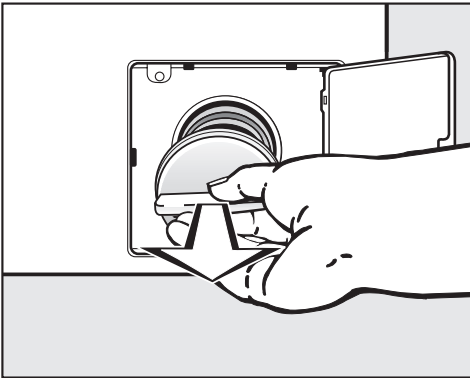
⚠ Wenn kurz vorher mit hoher Temperatur gewaschen wurde, besteht Verbrühungsgefahr!

- Stellen Sie einen Behälter unter die Klappe.

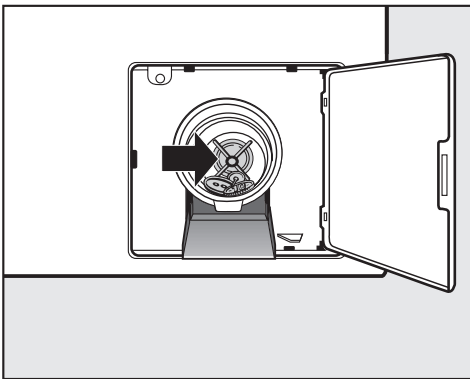
Den Laugenfilter nicht ganz herausdrehen.



- Lösen Sie den Laugenfilter, bis das Wasser ausläuft.
- Zum Unterbrechen des Wasserablaufs drehen Sie den Laugenfilter wieder zu.



- Läuft kein Wasser aus, drehen Sie den Laugenfilter ganz heraus.
- Reinigen Sie den Laugenfilter gründlich.



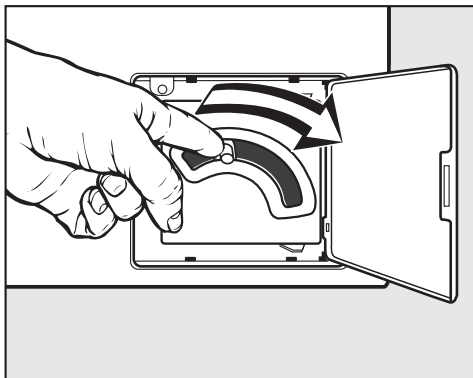
- Prüfen Sie, ob sich der Laugenpumpenflügel leicht drehen lässt, ggf. Fremdkörper (Knöpfe, Münzen etc.) entfernen und Innenraum reinigen.
- Setzen Sie den Laugenfilter wieder ein und drehen Sie ihn fest.

⚠ Wird der Laugenfilter nicht wieder eingesetzt und festgedreht, läuft Wasser aus dem Waschautomaten.

## Was tun, wenn ...

---

### Ausführung mit Ablaufventil



- Bei Ausführung mit Ablaufventil drücken Sie den Hebel für die Notentleerung nach unten und halten Sie ihn fest, bis kein Wasser mehr herausläuft.

- Führen Sie die Reinigung und Pflege der Waschmaschine möglichst nach Gebrauch durch.

Zur Reinigung der Waschmaschine darf kein Hochdruckreiniger und kein Wasserstrahl benutzt werden.

- Reinigen Sie **Waschmaschinengehäuse, Schalterblende und Kunststoffteile** nur mit einem milden Reinigungsmittel oder einem weichen, feuchten Tuch und reiben Sie die Flächen anschließend trocken.

Scheuermittel zerkratzen die Oberfläche.

- Reinigen Sie Gehäuseteile aus Edelstahl mit einem handelsüblichen Edelstahlreiniger.
- Entfernen Sie Ablagerungen an der Türdichtung mit einem feuchten Tuch.

Eindringen von Reinigungsmittel in elektrische Bauteile.

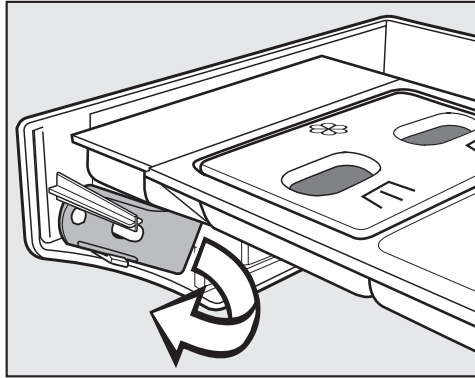
- Reinigen Sie bei einer Flächendesinfektion die Front und den Türschlossbereich nur mit einem nebelfeuchten Tuch. Sprühen Sie keine Flüssigkeit auf.

### Fremdrostbildung

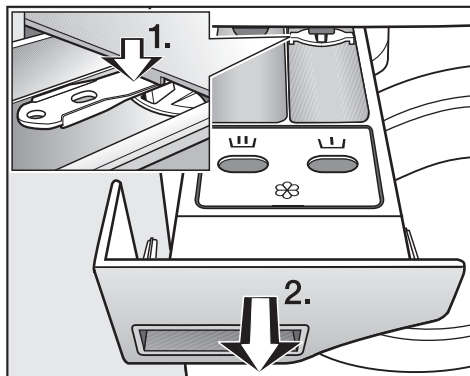
Die Trommel ist aus rostfreiem Edelstahl hergestellt. Eisenhaltiges Wasser oder eisenhaltige Fremdkörper (z. B. Büroklammern, Eisenknöpfe oder Eisenspäne), die mit dem Waschgut eingebracht werden, können zu Fremdrostbildung in der Trommel führen. Reinigen Sie in diesem Fall die Trommel regelmäßig und unmittelbar nach Auftreten des Fremdrostes mit handelsüblichen Edelstahlpflegemitteln. Die Türdichtungen sind auf eisenhaltige Rückstände zu kontrollieren und mit den oben genannten Mitteln gründlich zu reinigen. Diese Maßnahmen sind vorbeugend regelmäßig durchzuführen.

### Waschmitteleinspülkasten, Einspülschalen und Saugheber reinigen

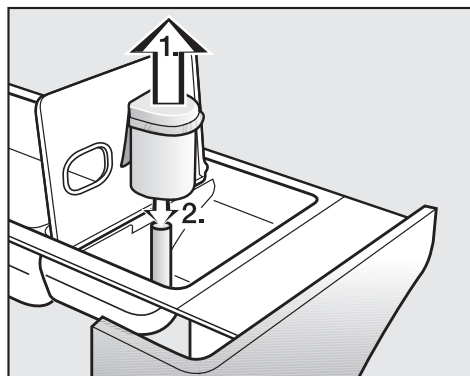
- Säubern Sie den Waschmitteleinspülkasten und die Einspülschalen nach Gebrauch mit warmem Wasser gründlich von Waschmittelrückständen und Verkrustungen.
- Lassen Sie bei längerer Stillstandzeit der Maschine die Klappe des Waschmitteleinspülkastens geöffnet.




- An der Innenseite der Blende des Waschmittel-Einspülkastens befindet sich ein gelber Öffner.
- Entnehmen Sie den Öffner.

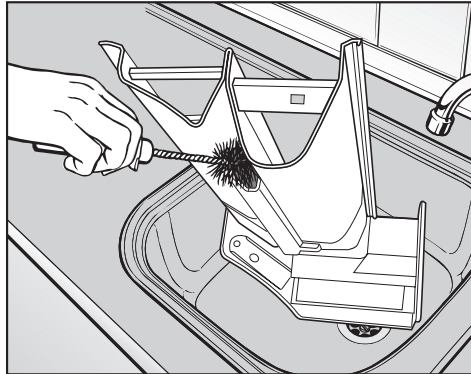


- Ziehen Sie den Waschmittel-Einspülkasten bis zum Anschlag heraus.
1. Drücken Sie die Auszugssperre mit dem Öffner nach unten.
  2. Entnehmen Sie den Waschmittel-Einspülkasten.



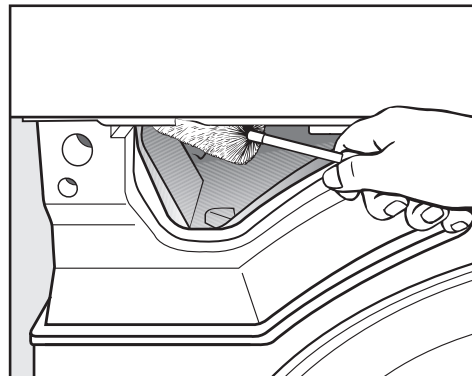
- Reinigen Sie den Saugheber.

1. Saugheber aus der Kammer  herausziehen und unter fließendem warmen Wasser reinigen. Das Rohr, über das der Saugheber gesteckt wird, ebenfalls reinigen.
2. Saugheber wieder aufstecken.



- Reinigen Sie mit warmem Wasser und einer Bürste den Weichspülkanal.

Reinigen Sie nach mehrmaligem Gebrauch von Flüssigstärke den Saugheber und den Weichspülkanal besonders gründlich. Flüssigstärke führt zum Verkleben.



- Entfernen Sie mit Hilfe einer Flaschenbürste Waschmittelreste und Kalkablagerungen von den Einspüldüsen des Waschmittel-Einspülkastens.

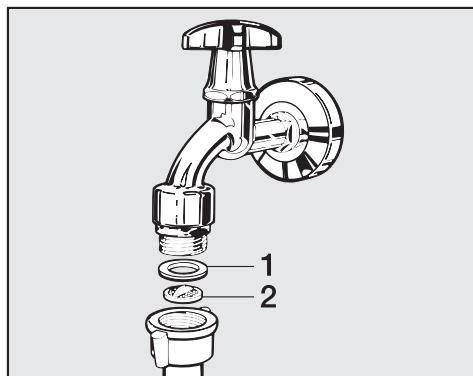
### Wassereinlaufsiebe reinigen

Der Waschautomat hat zum Schutz der Wassereinlaufventile Siebe. Diese Siebe sollten Sie etwa alle 6 Monate kontrollieren. Bei häufigen Unterbrechungen im Wassernetz kann dieser Zeitraum kürzer sein.

#### Siebe in den Zulaufschläuchen reinigen

- Drehen Sie den Wasserhahn zu.
- Schrauben Sie den Zulaufschlauch vom Wasserhahn ab.

## Reinigung und Pflege

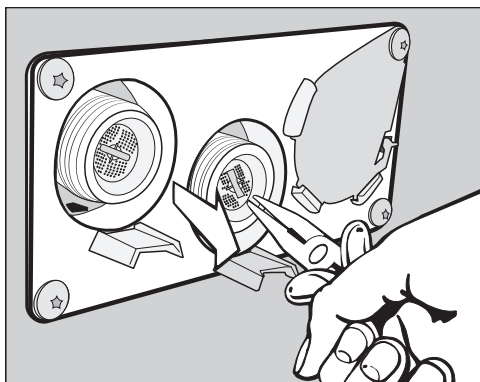


- Ziehen Sie die Gummidichtung (1) aus der Führung heraus.
- Fassen Sie den Steg des Kunststoffsiebes (2) mit einer Kombi- oder Spitzzange und ziehen es heraus.
- Reinigen Sie das Kunststoffsieb.
- Der Wiedereinbau erfolgt in umgekehrter Reihenfolge.

Die Verschraubung fest auf den Wasserhahn drehen und den Wasserhahn öffnen. Falls Wasser austritt, die Verschraubung nachziehen.

### Siebe im Einlaufstutzen der Wassereinflussventile reinigen

- Schrauben Sie die gerippte Kunststoffmutter vorsichtig mit einer Zange vom Einlaufstutzen ab.



- Ziehen Sie das Sieb mit einer Spitzzange am Steg heraus und reinigen Sie es. Der Wiedereinbau erfolgt in umgekehrter Reihenfolge.

Die Schmutzsiebe müssen nach der Reinigung wieder eingesetzt werden.

## Waschmaschine aufstellen

Die Waschmaschine darf nur vom Miele Kundendienst oder einem autorisierten Fachhändler aufgestellt werden. Beachten Sie die Hinweise im Installationsplan.

Diese Waschmaschine ist nur zur Anwendung für Wäsche, die nicht mit gefährlichen oder entzündlichen Arbeitsstoffen durchsetzt ist, bestimmt.

- Um eventuelle Frostschäden zu vermeiden, stellen Sie die Waschmaschine auf keinen Fall in frostgefährdeten Räumen auf.
- Transportieren Sie die Maschine innerhalb des Raumes mit einem Hubwagen.

Maschinen mit Maschinenfüßen dürfen nicht verschoben werden. Die Maschinenfüße könnten beschädigt werden.

- Entfernen Sie die Transportverpackung vorsichtig mit geeignetem Werkzeug.
- Heben Sie die Waschmaschine mittels Hebevorrichtung von der Transportpalette.

## Befestigen

- Befestigen Sie die Waschmaschine zur Lagesicherung mit dem mitgelieferten Befestigungsmaterial über die Standfüße am Boden.

Das mitgelieferte Befestigungsmaterial ist für eine Dübel-Befestigung auf Betonboden ausgelegt. Falls andere Bodenkonstruktionen am Aufstellort vorhanden sind, muss das Befestigungsmaterial separat bestellt werden.

## Allgemeine Betriebsbedingungen

Diese Waschmaschine ist ausschließlich für den Einsatz im gewerblichen Bereich vorgesehen und darf nur im Innenbereich betrieben werden.

Umgebungstemperatur des Aufstellraumes: 0 °C bis 40 °C

Relative Luftfeuchte: nicht kondensierend

Je nach Beschaffenheit des Aufstellortes kann es zu Schall- bzw. Schwingungsübertragungen kommen.

**Tipp:** Lassen Sie bei erhöhten Schallschutzanforderungen den Aufstellort des Gerätes von einer Fachkraft für Schallschutz begutachten.

## Erleichterung der Wartung

Um dem Kundendienst eine spätere Wartung zu erleichtern, dürfen die angegebenen Mindestmaße und der Wandabstand mit Zugang nicht unterschritten werden.

- Halten Sie die angegebenen Mindestmaße und den Wandabstand unbedingt ein.

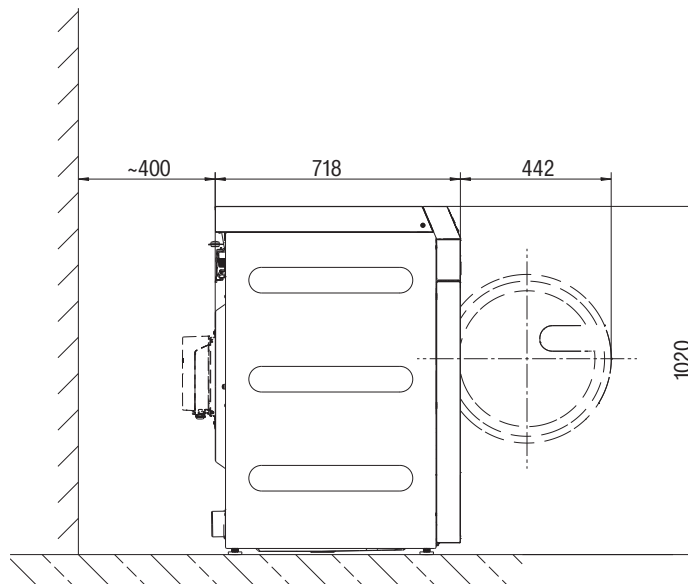
Mindestabstand zur Wand ca. 400 mm für Wartungsarbeiten.

Mindestabstand zur Seite 50 mm (Wand oder weitere Geräte).

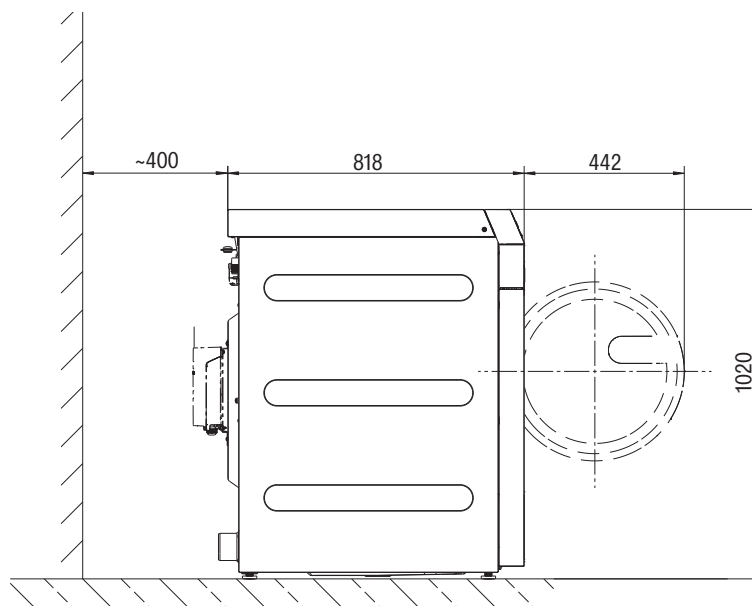
- Richten Sie die Waschmaschine durch Verstellen der Schraubfüße waagrecht aus.

Für einen einwandfreien Lauf ist es wichtig, dass die Waschmaschine waagrecht aufgestellt wird.

## PWM 509



## PWM 511



## Waschautomaten aufstellen

- Transportieren Sie den Waschautomaten zum Aufstellort

⚠ Achten Sie beim Transport des Waschautomaten auf dessen Standsicherheit.

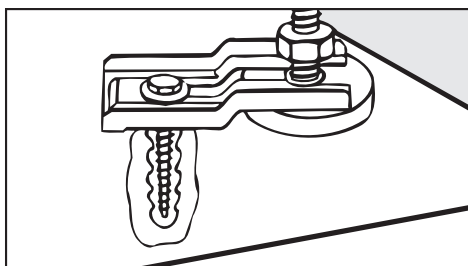
⚠ Fassen Sie zum Heben nicht an die Fülltür.

⚠ Der Waschautomat darf nicht untergebaut werden.

## Sockelaufstellung

Sockelaufstellung ist auf Stahlsockel offen oder geschlossen sowie auf Betonsockel möglich.

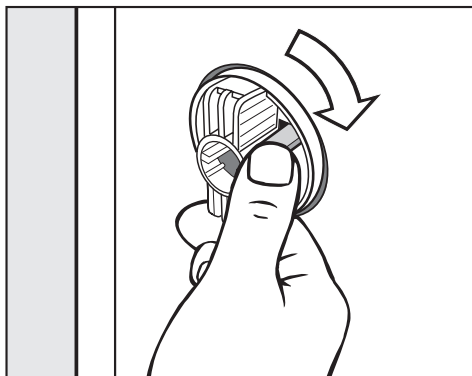
⚠ Gefahr, dass der Waschautomat beim Schleudern vom Sockel fällt. Bei Aufstellung auf einem bauseitig vorhandenen Sockel muss der Waschautomat durch Spannlaschen gesichert werden.



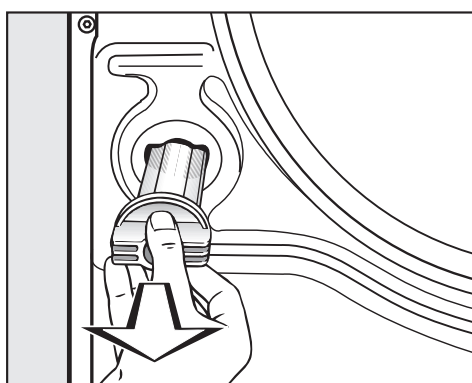
- Sichern Sie die beiden vorderen Füße des Waschautomaten mit den mitgelieferten Spannlaschen.
- Beachten Sie die beiliegende Montageanweisung.

## Transportsicherung

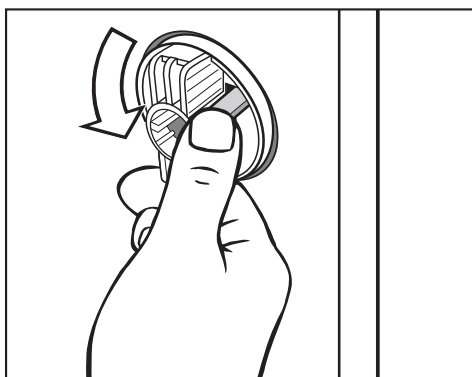
### Transportsicherung entfernen



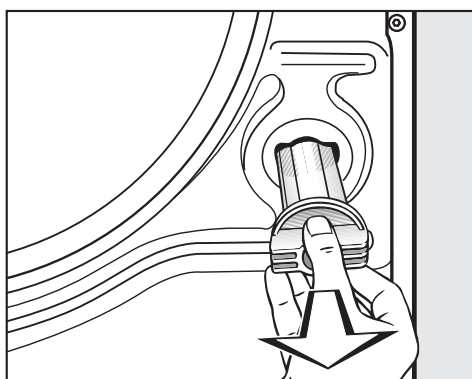
- Lösen Sie den Rasthaken und drehen Sie die linke Transportstange mit dem Uhrzeigersinn um 90°.



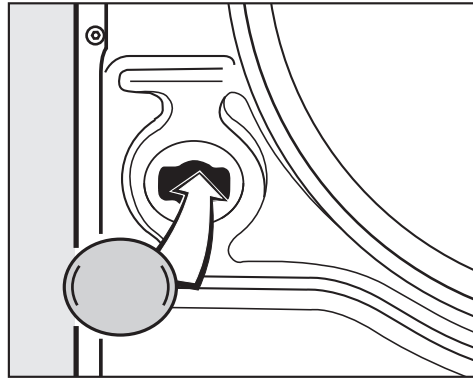
- Ziehen Sie die Transportstange heraus.



- Lösen Sie den Rasthaken und drehen Sie die rechte Transportstange gegen den Uhrzeigersinn um 90°.



- Ziehen Sie die Transportstange heraus.



- Verschließen Sie die Löcher mit den beiliegenden Stopfen.

Bewahren Sie die Transportsicherungen auf. Sie müssen vor einem Transport der Maschine wieder montiert werden.

### **Transportsicherung einbauen**

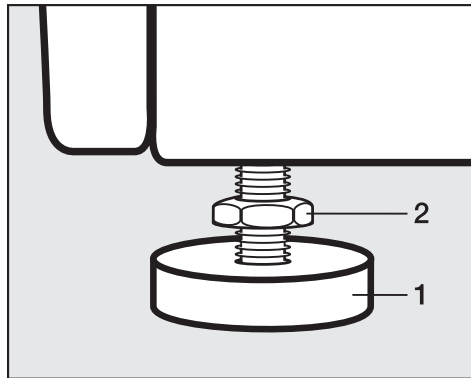
- Der Einbau der Transportsicherung erfolgt in umgekehrter Reihenfolge.

## Ausrichten

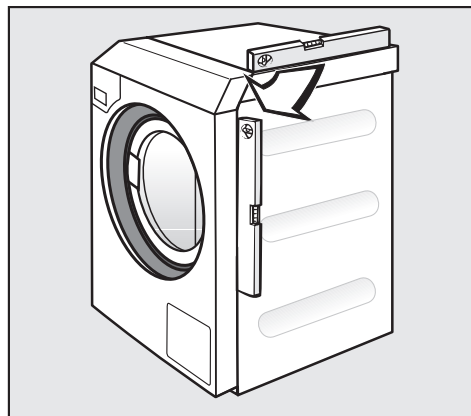
Gerätefüße und Aufstellfläche müssen trocken sein, sonst besteht Rutschgefahr beim Schleudern.

Eine unsachgemäße Aufstellung erhöht den Wasser- und Energieverbrauch, und der Waschautomat kann wandern.

Der Ausgleich des Waschautomaten erfolgt über die vier Schraubfüße. Im Auslieferungszustand sind alle Füße hineingedreht.



- Drehen Sie die Kontermutter (2) mit dem beigelegten Maulschlüssel im Uhrzeigersinn los. Schrauben Sie die Kontermutter (2) zusammen mit dem Fuß (1) heraus.



- Prüfen Sie mit einer Wasserwaage, ob der Waschautomat lotrecht steht.
- Halten Sie den Fuß (1) mit einer Wasserpumpenzange fest. Drehen Sie die Kontermutter (2) wieder mit dem Maulschlüssel gegen das Gehäuse fest.

Kontermuttern müssen fest gegen das Gehäuse gedreht sein. Bitte überprüfen Sie auch die Füße, die beim Ausrichten nicht herausgedreht wurden. Sonst besteht die Gefahr, dass der Waschautomat wandert.

## Wasseranschluss

### Nur für Deutschland

Zum Schutz des Trinkwassers muss ein Rückflussverhinderer zwischen Wasserhahn und Wasseranschluss der Waschmaschine montiert sein. Bei fachgerechter Hausinstallation sind die hierfür vorgesehenen Anschlüsse (z. B. Eckventil) bereits mit dieser Sicherheitseinrichtung ausgestattet. Stellen Sie sicher, dass ein Rückflussverhinderer in Ihrer Hausinstallation vorhanden ist.

Bei der Verwendung eines separaten Rückflussverhinderers beachten Sie die folgende Reihenfolge:

1. Befestigen Sie den Rückflussverhinderer an den Wasseranschluss.
2. Befestigen Sie den Wasserzulaufschlauch an dem Rückflussverhinderer.

⚠ Gesundheitsgefahr und Schäden durch verunreinigtes einlaufendes Wasser

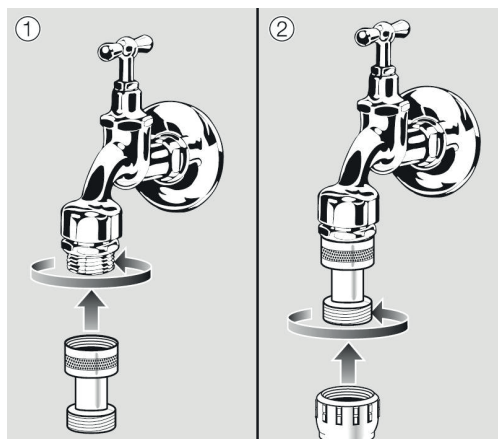
Die Qualität des einlaufenden Wassers muss der Trinkwasservorgabe des jeweiligen Landes entsprechen, in dem die Waschmaschine betrieben wird.

Schließen Sie die Waschmaschine immer an Trinkwasser an.

⚠ Die Schraubverbindungen stehen unter Wasserleitungsdruck. Kontrollieren Sie durch langsames Öffnen der Wasserhähne, ob die Anschlüsse dicht sind. Korrigieren Sie gegebenenfalls den Sitz der Dichtung und die Verschraubung.

### Einsatz von Rückflussverhinderern

Für den Wasseranschluss müssen Rückflussverhinderer in Deutschland verwendet werden.



- Schrauben Sie den Rückflussverhinderer an den Wasserhahn.
- Schrauben Sie den Wasserzulaufschlauch an das Gewinde des Rückflussverhinderers.

⚠ Gesundheitsgefahr und Schäden durch verunreinigtes einlaufendes Wasser.

Die Qualität des einlaufenden Wassers muss der Trinkwasservorgabe des jeweiligen Landes entsprechen, in dem die Waschmaschine betrieben wird.

Schließen Sie die Waschmaschine immer an Trinkwasser an.

## Installation

---

### **Warmwasseranschluss**

Für den Warmwasseranschluss bis 70 °C gelten die gleichen Anschlussbedingungen wie für den Kaltwasseranschluss.

Ein geeigneter Anschlussschlauch mit Verschraubung liegt dem Gerät bei.

Der Anschluss des Warmwassergerätes erfordert auch einen Kaltwasseranschluss.

### **Kaltwasseranschluss**

Für den Kaltwasseranschluss ist jeweils 1 Wasserhahn mit  $\frac{3}{4}$ "-Verschraubung erforderlich.

Wenn der Wasseranschluss fehlt, darf die Waschmaschine nur von einem zugelassenen Installateur an die Trinkwasserleitung montiert werden.

Der Zulaufschlauch für Kaltwasser ist nicht für einen Warmwasseranschluss geeignet.

Fehlt eine bauseitige Versorgung mit Warmwasser, ist der Warmwasseranschluss an eine vorhandene Kaltwasserversorgung anzuschließen.

Der benötigte Warmwasserbedarf ist dann dem Bedarf an Kaltwasser hinzuzufügen.

Alternativ ist der Warmwasseranschluss mit einer beiliegenden Blindkappe zu verschließen und die Gerätesteuerung durch den Kundendiensttechniker auf Kaltwasserzulauf umzustellen.

## **Hinweis für die Schweiz**

Gemäss der Norm SIA 385.351 / EN 1717 sowie Empfehlung des SVGW muss ein Rückflussverhinderer eingebaut werden. Einen normkonformen Rückflussverhinderer erhalten Sie bei Ihrem Sanitärinstallateur.

## **Vorschrift für Österreich**

Für die Verbindungsleitung von der Anschlussstelle am Gerät mit der Innenanlage sind nur die im § 12 Abs. 1 der Verordnung zur Durchführung des Wasserversorgungsgesetzes 1960 aufgezählten Rohre zu verwenden.

Die Verwendung von Gummi- oder Kunststoffschläuchen als Druckverbindungsleitung zwischen Innenanlage und Gerät ist nur dann gestattet, wenn sie:

- samt den eingebundenen Anschlussarmaturen einem Mindestdauerdruck von 1500 kPa (15 bar) standhalten,
- während der Inbetriebnahme des Gerätes hinreichend beaufsichtigt und
- nach der jeweiligen Verwendung des Gerätes durch Sperrung des Wasserzuflusses vor dem Gummi- oder Kunststoffschlauch zuverlässig außer Betrieb gesetzt oder überhaupt von der Innenanlage getrennt werden.

## Installation

### Ablaufventil (je nach Gerätevariante)

Bei Waschmaschinen mit Ablaufventil erfolgt der Laugenablauf durch ein motorisch angetriebenes Ventil. Das Ablaufventil kann über einen handelsüblichen Winkelstutzen HT DN 70 direkt an das Abwassersystem (ohne Siphon) oder an eine Bodenentwässerung (Sinkkasten mit Geruchverschluss) angeschlossen werden.

Durch den optimierten Schließmechanismus und einen vergrößerten Ablaufquerschnitt können sich auch bei groben Verschmutzungen kaum Ablagerungen und Verstopfungen bilden. Damit der Laugenbehälter auch bei Spannungsausfall entleert werden kann, ist das Ablaufventil mit einer manuellen Bedienungseinrichtung für den Ausnahmefall ausgestattet.

Für einen störungsfreien Ablauf ist eine belüftete Leitungsführung erforderlich.

Falls mehrere Geräte an eine Sammelleitung angeschlossen werden, muss die Sammelleitung für den gleichzeitigen Betrieb aller Geräte einen entsprechend großen Querschnitt aufweisen.

Zur Belüftung eines HT DN 70 Rohres können Sie den passenden Miele Montagesatz M.-Nr.: 05 238 090 über den Miele Kundendienst oder Miele Fachhandel beziehen.

Bei zu hohem Abflussgefälle ist eine Rohrbelüftung vorzusehen, damit kein Vakuum im Ablaufsystem der Waschmaschine entstehen kann.

Bei Verzögerungen im Wasserablauf oder bei einem Rückstau in der Waschtrommel (durch einen zu geringen Leitungsquerschnitt) können Störungen im Programmablauf auftreten, die zu Fehlermeldungen im Geräte führen.

⚠ Die abfließende Lauge kann bis zu 95 °C heiß sein. Es besteht Verbrennungsgefahr!  
Vermeiden Sie direkte Berührungen.

### Laugenpumpe (je nach Gerätevariante)

Bei Gerätevarianten mit Laugenpumpe wird die Lauge durch eine Ablaufpumpe mit maximal 1 m Förderhöhe abgepumpt.

Der Ablaufschlauch muss knickfrei verlegt werden, damit die Lauge ungehindert abfließen kann.

Es gibt folgende Möglichkeiten für den Laugenablauf:

- Anschluss des Ablaufschlauchs an ein Kunststoff-Abflussrohr mit Gummimuffe (ein Siphon ist nicht unbedingt erforderlich)
- Anschluss des Ablaufschlauchs an ein Waschbecken mit Kunststoffnippel
- Direkter Ablauf in einen Bodenablauf (Gully)

Falls notwendig, kann der Schlauch bis zu 5 m verlängert werden. Entsprechendes Zubehör ist beim Miele Kundendienst oder Miele Fachhandel erhältlich.

Für Ablaufhöhen über 1 m ist beim Miele Kundendienst oder Miele Fachhandel eine Austausch-Laugenpumpe für maximal 1,8 m Förderhöhe erhältlich.

## Elektroanschluss

Den Elektroanschluss darf nur ein zugelassener Elektroinstallateur unter Einhaltung der länderspezifischen Vorschriften, wie z. B. VDE (Deutschland), ÖVE (Österreich) und SEV (Schweiz) und der Vorschriften des zuständigen Elektrizitätswerkes vornehmen.

Bei der Installation eines Fehlerstrom-Schutzschalters (RCD) muss ein **Fehlerstrom-Schutzschalter Typ B** (allstromsensitiv) verwendet werden.

Die elektrische Ausrüstung der Maschine entspricht den Normen EN 60335-1, EN 50571.

Die Spannungsangabe befindet sich auf dem Typenschild.

Für den Festanschluss muss installationsseitig eine allpolige Abschaltung vorhanden sein. Als Trennvorrichtung gelten Schalter mit einer Kontaktöffnung von mehr als 3 mm. Dazu gehören z. B. LS-Schalter, Sicherungen und Schütze (VDE 0660).

Die Steckverbindung oder Trennvorrichtung muss jederzeit zugänglich sein.

Wird das Gerät vom Netz getrennt, muss die Trennvorrichtung abschließbar sein oder die Trennstelle muss jederzeit zu überwachen sein.

 Gefährdungen vermeiden

Wenn die Netzanschlussleitung dieses Gerätes beschädigt wird, muss diese durch den Hersteller, dessen Kundendienst oder eine ähnlich qualifizierte Person ersetzt werden.

Beachten Sie den beiliegenden Schaltplan.

## Hinweis auf externe Geräte

Ein Hinweis auf externe Hardware erfolgt.

- Bestätigen Sie mit dem Symbol *OK*.

Falls eine Connector-Box vorhanden ist, schließen Sie diese vor der ersten Inbetriebnahme an. Dazu muss die Waschmaschine vom Netz getrennt sein. Beginnen Sie erst danach mit der Inbetriebnahme.

## Optionen/Nachkaufbares Zubehör

Zubehörteile dürfen nur an- oder eingebaut werden, wenn sie ausdrücklich von Miele freigegeben sind.

Werden andere Teile an- oder eingebaut, gehen Ansprüche aus Garantie, Gewährleistung und/oder Produkthaftung verloren.

## Connector-Box

Über die Connector-Box kann externe Hardware von Miele und anderen Anbietern an die Miele Professional Maschine angeschlossen werden.

Die Connector-Box wird durch die Miele Professional Maschine mit Netzspannung versorgt.

Das separat erhältliche Set besteht aus der Connector-Box und den entsprechenden Befestigungsmaterialien für eine einfache Anbringung an der Maschine oder auch an einer Wand.

## Installation

---

### Spitzenlast / Energiemanagement

Über die Connector-Box kann ein Spitzenlast- oder Energiemanagementsystem angeschlossen werden.

Das Energiemanagementsystem überwacht den Energieverbrauch eines Objektes, um gezielt einzelne Verbraucher kurzzeitig durch die Spitzenlastabschaltung zu deaktivieren und damit die Überschreitung einer Lastgrenze zu verhindern.

Bei Aktivierung der Spitzenlastfunktion wird die Heizung abgeschaltet und ein Programmstopp ausgeführt. Im Display erscheint dann eine entsprechende Meldung.

Nach Ende der Spitzenlastfunktion wird das Programm automatisch fortgesetzt.

### Anschluss Flüssigdosierung

Für eine Dosierung mit flüssigen Waschmitteln können über die Connector-Box externe Flüssigdosierpumpen angesteuert werden. Jedem Dosierpumpenausgang ist ein Eingang für die Leerstandsensierung zugeordnet. Diese Eingänge können bei Bedarf verwendet werden. Zusätzlich können zur Überwachung der Dosiermenge Durchflussmengenmesser (Flowmeter) je Dosierausgang angeschlossen werden.

Achten Sie bei der Anwendung und Kombination von Waschhilfsmitteln und Spezialprodukten unbedingt auf die Verwendungshinweise der Hersteller.

### Kassiergerät

Die Waschmaschine kann über die Connector-Box mit einem Einzelkassiersystem als nachkaufbares Zubehör ausgerüstet werden.

Die erforderliche Programmierung kann während der Erstinbetriebnahme durchgeführt werden. Nach Abschluss der Erstinbetriebnahme können Änderungen nur durch Miele Fachhändler oder den Miele Kundendienst durchgeführt werden.

Bitte beachten Sie, dass der Status der Connector-Box in der Betreiberebene bedarfsweise auf „ein“ gesetzt werden muss. In der Betreiberebene können dann Einstellungen des Kassiersystems vorgenommen werden.

Die Aktivierung des Kassiersystems erfolgt nicht über die Betreiberebene.

### WLAN-/LAN-Schnittstelle

Die Waschmaschine ist mit einer WLAN-/LAN-Schnittstelle zum Datenaustausch ausgestattet.


Die am LAN-Anschluss bereitgestellte Datenschnittstelle entspricht SELV (Kleinspannung). Der LAN-Anschluss erfolgt mit einem RJ45-Stecker nach EIA/TIA 568B.

Angeschlossene Geräte müssen ebenfalls SELV entsprechen.

### Sockel (AP-WM037/038/039)

Die Waschmaschine kann optional mit einem Unterbau (als nachkaufbares Miele Zubehör in offener oder geschlossener Bauweise) aufgestellt werden.

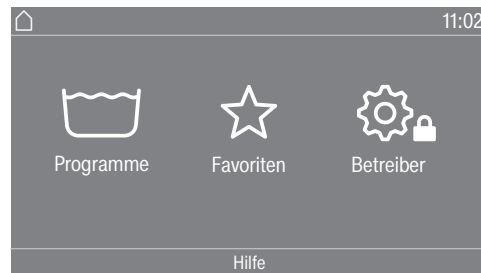
Die erhöhte Aufstellung der Waschmaschine sorgt für ein ergonomischeres Arbeiten während der Be- und Entladung. Gleichzeitig ermöglicht sie die einfache Installation eines Abwasseranschlusses.

 Nach der Aufstellung muss die Waschmaschine unbedingt am Unterbau befestigt werden. Der Unterbau muss am Fußboden befestigt werden.

Ohne Befestigung besteht die Gefahr, dass die Waschmaschine beim Schleudern herunter fällt.

## Betreiberebene öffnen

- Schalten Sie die Waschmaschine ein.



- Berühren Sie den Auswahlbereich **Betreiber** . Das Display wechselt in das Menü **Betreiberebene**.

## Betreiberebene öffnen (Self Service)

- Schalten Sie die Waschmaschine ein und öffnen Sie die Waschtür.
- ❶ Berühren Sie die Sensortaste *Start/Stop* und halten Sie diese während der Schritte ❷-❸ berührt.
- ❷ Schließen Sie die Tür der Waschmaschine.
- ❸ Warten Sie, bis die jetzt schnell blinkende Sensortaste *Start/Stop* dauerhaft leuchtet.
- ❹ Lassen Sie die Sensortaste *Start/Stop* los, wenn die Sensortaste *Start/Stop* dauerhaft leuchtet.

## Zugang über Code

Die **Betreiberebene** muss mit einem Code geöffnet werden.

Der Code lautet **8000** (Werkeinstellung).

Nach der Code Eingabe befinden Sie sich in der **Betreiberebene**. Die einzelnen Einstellmöglichkeiten werden in den nachfolgenden Kapiteln beschrieben.

## Code ändern

Sie können den Code für den Zugang zur **Betreiberebene** ändern, um die Waschmaschine vor unbefugtem Zugriff zu schützen.

Wenn der Code später nicht mehr bekannt ist, muss der Kundendienst informiert werden. Der Kundendienst muss den Code zurücksetzen.

Notieren Sie sich den neuen Code und bewahren Sie ihn sicher auf.


## Einstellungen beenden

- Berühren Sie das Symbol . Das Display schaltet eine Menüebene zurück.
- Berühren Sie das Symbol . Das Display wechselt in das Hauptmenü.

## Bedienung/ Anzeige

### Sprache

Die Displayinhalte können in verschiedenen Sprachen angezeigt werden. Über das Untermenü Sprache können Sie die fest eingestellte Betreibersprache wählen.

Für ein laufendes Programm kann die Bedienersprache über die Sensortaste  geändert werden.


### Spracheinstieg

Das Display kann verschiedene Bedienersprachen anzeigen. Mit dieser Einstellung legen Sie fest in welcher Weise die Sprachen wählbar sind.

#### International


6 Sprachen stehen zur Auswahl. Die Sensortaste  ist nicht aktiv. Beachten Sie die Einstellung Sprachen festlegen.

#### Sprachanwahl

Mit die Sensortaste  kann eine Sprache gewählt werden. Alle Sprachen stehen zur Auswahl (Werkeinstellung).

Die Reihenfolge der ersten 4 Sprachen kann sich ändern. An dieser Stelle werden die Sprachen angezeigt, die am häufigsten gewählt werden.

#### Standardsprache

Die Bedienersprache kann nicht geändert werden. Die Bedienersprache entspricht der Betreibersprache. Die Sensortaste  ist nicht aktiv.

### Sprachen festlegen

Die Sprachen für die Einstellung Spracheinstieg International können verändert werden.

6 Sprachen können ausgewählt werden. Alle Sprachen stehen zur Auswahl.

Wenn eine neue Sprache in den Spracheinstieg aufgenommen werden soll:

- Wählen Sie die Sprache, die ersetzt werden soll.

Alle verfügbaren Sprachen werden angezeigt.

- Wählen und bestätigen Sie die Sprache, die die zuvor gewählte ersetzen soll.

Die neue Sprache erscheint an der Stelle, an der die alte ersetzt wurde.

## Betreiberebene

---

<b>Tageszeit</b>	<p>Nach Wahl des Zeitformats kann die Tageszeit eingestellt werden.</p> <p><u>Zeitformat</u></p> <ul style="list-style-type: none"><li>- 24h Uhr</li><li>- 12h Uhr</li><li>- keine Uhr</li></ul> <p><u>einstellen</u></p> <ul style="list-style-type: none"><li>- Die Uhrzeit kann eingestellt werden.</li></ul>
<b>Datum</b>	<p>Nach Wahl des Datumsformats kann das Datum eingestellt werden.</p> <p><u>Datumsformat</u></p> <ul style="list-style-type: none"><li>- DD.MM.YYYY</li><li>- YYYY.MM.DD</li><li>- MM.DD.YYYY</li></ul> <p><u>Datum</u></p> <ul style="list-style-type: none"><li>- Das Datum kann eingestellt werden.</li></ul>
<b>Logo</b>	<p>Es können verschiedene Logos für die Bedieneroberfläche eingestellt werden.</p>
<b>Startbild- schirm</b>	<p>Es können verschiedene Ansichten für den Startbildschirm eingestellt werden. Der Startbildschirm wird nach dem Verlassen eines Untermenüs angezeigt.</p>
<b>Modus</b>	<p>Verschiedene Betreibermodi können eingestellt werden.</p>
<b>Helligkeit Display</b>	<p>Die Helligkeit des Displays kann verändert werden. Die Einstellung ist von den unterschiedlichen Beleuchtungsverhältnissen in der Aufstellungsumgebung abhängig.</p> <p>Die Einstellung erfolgt in 10 Stufen.</p>
<b>Ausschalten An- zeige</b>	<p>Zur Energieeinsparung kann die Einstellung erfolgen, dass sich die Displayanzeige nach Programmende oder solange keine Bedienung erfolgt, automatisch in den Standbybetrieb wechselt. Standardmäßig erfolgt kein automatischer Standbybetrieb.</p> <p>Die Veränderung dieser Werkeinstellung kann zu einem erhöhten Energieverbrauch führen.</p> <ul style="list-style-type: none"><li>- Aus</li><li>- Ein (10 Min), nicht lfd. Prg.</li><li>- Logo (10 Min), nicht lfd. Prg.</li><li>- Ein nach 10 Minuten</li><li>- Ein (30 Min), nicht lfd. Prg.</li><li>- Logo (30 Min), nicht lfd. Prg.</li><li>- Ein nach 30 Minuten</li></ul>
<b>Ausschalten Ma- schine</b>	<p>Zur Energieeinsparung kann die Einstellung erfolgen, dass sich die Waschmaschine nach Programmende oder solange keine Bedienung erfolgt, automatisch in den Standbybetrieb wechselt. Standardmäßig erfolgt kein automatischer Standbybetrieb.</p>

Die Veränderung dieser Einstellung kann zu einem erhöhten Energieverbrauch führen.

- keine Abschaltung (Werkeinstellung)
- Abschaltung nach 15 Minuten
- Abschaltung nach 20 Minuten
- Abschaltung nach 30 Minuten

### Lautstärke

Die Lautstärke der unterschiedlichen Signale kann geändert werden.

Die Einstellung erfolgt in 7 Stufen und kann zusätzlich ausgeschaltet werden.

- Endeton
- Tastenton
- Begrüßungston
- Fehlerton

Der Fehlerton kann ein- oder ausgeschaltet werden.

### Sichtbarkeit Parameter

Unterschiedliche Parameter, wie Temperatur, Drehzahl, Extras usw. werden bei Programmwahl angezeigt. Sie legen fest, welche Parameter nicht angezeigt werden sollen. Die Parameter sind nicht änderbar bzw. werden nicht mehr angezeigt.

Werkeinstellung: alle Parameter sichtbar (orange markiert)

### Extras sortieren

In der Einstellung Sichtbarkeit Parameter erscheint in der unteren Zeile „Extras“ ordnen. Berühren Sie die Sensortaste um die Reihenfolge der Extras zu ändern (siehe Kapitel „Betreiberebene“, Abschnitt „Programme anordnen“).

### Startvorwahl

Die Anzeige der Startvorwahl (Timer) kann ein- oder ausgeschaltet werden.

Werkeinstellung: ein

### Memory

Die Waschmaschine speichert die zuletzt gewählten Einstellungen eines Waschprogramms (Temperatur, Drehzahl und einige Optionen) nach Programmstart ab.

Bei erneuter Anwahl des Waschprogramms zeigt die Waschmaschine die gespeicherten Einstellungen an.

Werkeinstellung: aus

### Maßsystem

Sie können wählen, ob Temperatur und Gewicht in „metrischen“ oder „imperialen“ Maßeinheiten angezeigt werden.

### Code Betreiber

Sie können den Code für den Zugang zur Betreiberebene ändern. Der Code Betreiber ist unabhängig zum Code Experte.

- Geben Sie den aktuellen Code ein.
- Geben Sie den neuen Code ein.

Bei der Anlage eines neuen Codes sind Nummernfolgen wie z. B. 1234 und vierstellige Nummern wie z. B. 2222 nicht erlaubt.

## Betreiberebene

---

### WLAN

In diesem Menü steuern Sie die Vernetzung Ihrer Waschmaschine (siehe Kapitel „Vernetzung“).

## Programmauswahl

### Steuerung

**Tipp:** Nehmen Sie zuerst alle notwendigen Einstellungen und Änderungen an der Waschmaschine vor, bevor Sie eine der nachfolgenden Optionen auswählen.

Bei Wahl „WS-einfach“ oder „WS-Logo“ kann nach Beendigung des Menüs *Betreiberebene* die *Betreiberebene* nicht mehr über das Display geöffnet werden. Wenn Sie weitere Einstellungen ändern möchten, müssen Sie gemäß nachfolgender Beschreibung zum Spezialeinstieg in die *Betreiberebene* vorgehen.

Standard (Werkeinstellung).

Alle Funktionen und Programme können angezeigt werden.

WS einfach

Bis zu 24 Programme stehen zur Auswahl. Unter der Einstellung *Favoritenprogramme* legen Sie fest, welche der Programme angeboten werden.

WS Logo

Bis zu 24 Programme stehen zur Auswahl. Unter der Einstellung *Favoritenprogramme* legen Sie fest, welche Programme angeboten werden.

Externe Programmwahl

Die Programmwahl erfolgt über das Kommunikationsmodul mit Ethernet z. B. über ein externes Terminal.

### Programmpakete

Die Programmauswahl kann durch Aktivierung von einzelnen Programmen aus den Zielgruppen-Programmpaketen erweitert werden.

Die angewählten Programme (orange markiert) aus den Programmpaketen werden bei der Programmwahl im Display angezeigt.

### Favoritenprogramme

Nach dem Einschalten können Sie alternativ ein Programm wählen über: ☆ *Favoriten*.

24 Programme können individuell nach eigenen Prioritäten als *Favoriten* abgelegt werden.

Zusätzlich werden diese *Favoriten* in den Steuerungsvarianten

- *WS Logo*
- *WS einfach* angeboten.

Die Steuerungsvarianten legen Sie unter *Steuerung* fest.

**Tipp:** Sie können jedem Programm einen separaten Farbrahmen zuordnen. Hierfür muss unter „Farbzuord. Programm“ die Einstellung *ein* gewählt sein.

### Favoritenprogramme ändern

- Wählen Sie das Programm, das geändert oder getauscht werden soll.
- Bestätigen Sie das Programm oder die zu ändernde Einstellung. Es öffnet sich ein weiteres Menü, in dem Sie ein neues Programm auswählen oder Parameter ändern können.
- Bestätigen Sie den Auswahlbereich *Speichern*.

Ihre Wahl ist aktiviert.

## Betreiberebene

---

### Programme anordnen

Innerhalb der Programmliste und der Liste für die Favoriten können die Programme verschoben werden.

Werkzeugeinstellung: aus

### Programme verschieben

- Berühren Sie den Auswahlbereich des Programms, das Sie verschieben möchten.
- Halten Sie den Auswahlbereich gedrückt, bis sich der Rahmen verändert.
- Verschieben Sie das Programm an die gewünschte Stelle.

### Farbzuord. Programm

Sie können einem Favoritenprogramm einen Rahmen zuordnen. Das Favoritenprogramm erhält in der Auswahlliste der Favoritenprogramme einen farbigen Rahmen, dessen Farbe Sie auswählen können.

Werkzeugeinstellung: ein

### Code Experte

Um ein Desinfektionsprogramm abubrechen, muss ein Code eingegeben werden. Der Code kann geändert werden.  
Der Code Experte ist unabhängig zum Code Betreiberebene.

Der Code lautet: 8 0 0 0

Wenn Sie den Code ändern, notieren Sie sich den neuen Code.

### Verfahrenstechnik

#### Knitterschutz

Der Knitterschutz reduziert die Knitterbildung nach dem Programmende. Die Trommel bewegt sich noch bis zu 30 Minuten nach dem Programmende.

Die Tür der Waschmaschine kann jederzeit geöffnet werden.

Werkeinstellung: ein

## Betreiberebene

---

**Autom. Wasserablauf** Der automatische Wasserablauf kann ein oder ausgeschaltet werden. Der automatische Wasserablauf führt dazu, dass nach Beendigung eines Programms immer die Lauge abgelassen wird. Dies ist auch bei Programmen der Fall, die mit Wasser in das Programmende gehen.  
Werkeinstellung: aus

### Service

#### Serviceintervall

Im Display kann eine Service-Information angezeigt werden. Dabei kann ein Datum oder die Anzahl der Betriebsstunden eingestellt werden.

Bis zu 2 Meldungen mit eigenen Texten sind wählbar.

Ihr individuell wählbarer Meldungstext wird am Programmende angezeigt und über *OK* ausgeblendet. Am Programmende des nächsten Programms erfolgt derselbe Meldungstext erneut.

#### Einstellungen

Hiermit legen Sie das Intervall (stunden- oder datumsabhängig) fest, in dem der Meldungstext erscheint.

- Werkeinstellung: aus

- nach Zeit

Sie können anschließend ein Zeitintervall von 1–9999 Stunden wählen.

- nach Datum

Sie können anschließend ein Datum eingeben.

#### Meldungstext

Hier geben Sie Ihren individuellen Meldungstext für Ihre geplante Wartungsarbeit ein.

#### Anzeige zurücksetzen

Der Meldungstext erscheint so lange, bis die Anzeige dauerhaft zurückgesetzt wird. Der Meldungstext erscheint dann erst wieder mit Erreichen des nächsten Intervalls.

### Externe Anwendungen

#### Verriegelung Kassiergerät

Die Verriegelung des Kassiergeräts kann ein oder ausgeschaltet werden. Bei eingeschalteter Verriegelung kann die Dauer bis zur Verriegelung aus verschiedenen Zeitintervallen gewählt werden.

#### Connector-Box

Der Anschluss externer Hardware erfolgt über die Connector-Box. Diese kann ein oder ausgeschaltet werden.

Die Connector-Box muss angewählt sein, damit Einstellungen in dem Menü Dosierung vorgenommen werden können.

#### Automatische Dosierung

Die automatische Dosierung kann ein oder ausgeschaltet werden. Die automatische Dosierung kann über die Connector-Box oder das KOM-Modul angewählt werden.

#### Dosierung

Damit Einstellungen in dem Menü Dosierung übernommen werden, muss die Connector-Box eingeschaltet sein.

Es können 1 - 6 Dosierpumpen eingeschaltet werden.

Nach der Aktivierung der Dosierpumpe können weitere Einstellungen vorgenommen werden..

- Dosierpumpe deaktivieren
- Kalibrierung
- Förderleistung (neu): ml/Min
- Korrekturfaktor
- Behältergröße
- Vorwarnung Leermeldung
- Reset Vorwarnung
- Leermeldung
- Flowmeter

### **Spitzenlast verhindern**

Die Spitzenlastverhinderung kann ein oder ausgeschaltet werden. Mit dieser Funktion wird bei einem anstehenden Spitzenlastsignal die Ausführung eines Waschprogramms nicht verändert. Die Beheizung bleibt eingeschaltet.

### **Maschinenparameter**

#### **Maximale Drehzahl**

Die maximale Drehzahl kann über ein Tastenfeld eingestellt werden.

#### **Maximale Temperatur**

Die maximale Temperatur kann über ein Tastenfeld eingestellt werden.

#### **Rechtliche Informationen**

##### [Open-Source-Lizenzen](#)

Hier können Sie Informationen einsehen (siehe Datenschutz WLAN).

# Vernetzung

## Pairing-Anleitung

Mit den nachfolgenden Schritten können Sie die Waschmaschine mit Ihrem Netzwerk verbinden.

### Netzwerkanbindung

Miele Professional Waschmaschinen können in lokale Netzwerke eingebunden werden, um die digitalen Lösungen von Miele nutzen oder mit externen Systemen kommunizieren zu können. Dazu sind die Waschmaschinen mit einem integrierten WLAN-Modul ausgestattet. Darüber hinaus verfügen die Waschautomaten auf der Rückseite über je einen Ethernetanschluss zur Einrichtung kabelgebundener Schnittstellen.

⚠ Gesundheitsgefährdung durch nicht autorisierten Zugriff.

Über einen nicht autorisierten Zugriff über das Netzwerk können Einstellungen der Waschmaschine verändert werden, z. B. Parameter für die Desinfektion oder die Dosierung von Prozesschemikalien.

Der Zugriff auf die Waschmaschine darf auf keinen Fall über das Internet oder andere öffentliche oder unsichere Netzwerke ermöglicht werden, weder direkt noch indirekt, z. B. über Portweiterleitung.

1. Betreiben Sie die Waschmaschine nur in einem separaten Netzwerksegment, welches eine der beiden folgenden Bedingungen erfüllt:
  - es ist von anderen Netzwerksegmenten physisch getrennt
  - der Zugriff ist durch eine Firewall oder einen entsprechend konfigurierten Router eingeschränkt
2. Beschränken Sie den Zugang zu diesem separaten Netzwerksegment auf den notwendigen Personenkreis.
3. Sichern Sie den Zugriff auf Systeme, die mit der Waschmaschine verbundenen sind, durch starke Passwörter.
4. Konfigurieren Sie die Ethernet Schnittstelle.

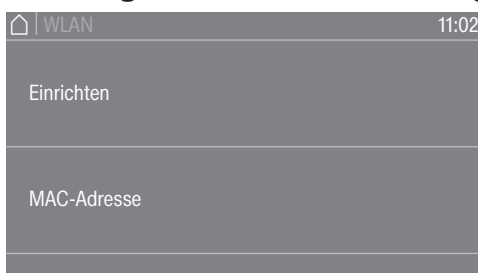
### Betreiberebene öffnen

- Wählen Sie im Gerätedisplay den Menüpunkt **Betreiber** aus.
- Wählen Sie den Menüpunkt **Zugang über Code** aus.
- Geben Sie den 4-stelligen **Betreibercode** ein.

### Netzwerk Ersteinrichtung

- Wählen Sie im Menü **Betreiberebene** den Menüpunkt **Externe Anwendungen** aus.
- Wählen Sie **WLAN / LAN**.

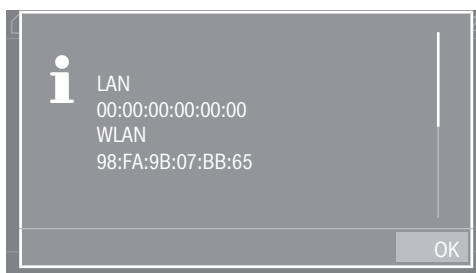
Die Optionen im Menü **WLAN / LAN** variieren je nachdem, ob die **WLAN-Schnittstelle** bereits eingerichtet ist oder neu eingerichtet werden muss.



- Wählen Sie **Einrichten**, um die Maschine mit einem Netzwerk zu verbinden.

Die Meldung Einrichten erscheint nur, wenn die Waschmaschine noch nicht mit einem Netzwerk verbunden wurde. Für die Einrichtung der WLAN-Schnittstelle stehen verschiedene Optionen zur Verfügung.

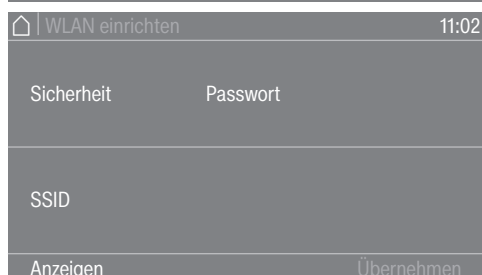
- Wählen Sie MAC-Adresse, um die MAC-Adressen der Netzwerkadapter auszulesen.



Die MAC-Adresse der Netzwerkadapter wird angezeigt. Es können keine Einstellungen vorgenommen werden

### Netzwerkverbindung manuell einrichten

- Wählen Sie im Menü Betreiberebene den Menüpunkt Externe Anwendungen aus.
- Wählen Sie anschließend den Menüpunkt WLAN / LAN.
- Wählen Sie Einrichten.
- Wählen Sie die Verbindungsmethode Manuell aus.



- Wählen Sie Sicherheit für die Einstellung des Sicherheitsstandards für die drahtlose Verbindung.
- Wählen Sie Passwort für die Eingabe des WLAN Passworts.
- Wählen Sie SSID für die Eingabe des Netzwerknams (SSID).

Unter Anzeigen können Sie alle Einstellungen für Sicherheit, Passwort und SSID einsehen.

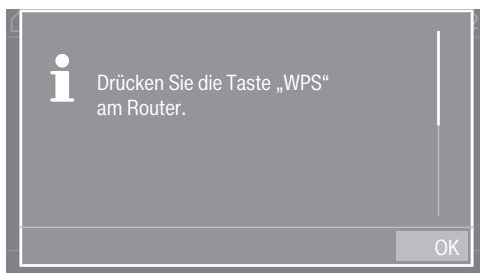
- Speichern Sie alle Einstellungen mit Übernehmen.

# Vernetzung

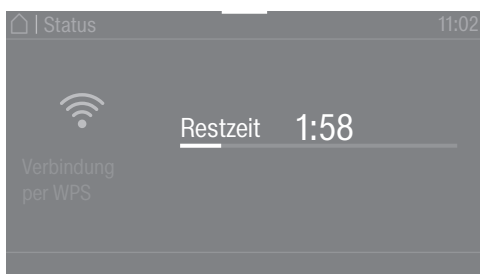
---

## Netzwerkverbindung über WPS einrichten

- Wählen Sie im Menü Betrieberebene den Menüpunkt Externe Anwendungen aus.
- Wählen Sie anschließend den Menüpunkt WLAN / LAN.
- Wählen Sie Einrichten.
- Wählen Sie die Verbindungsmethode Per WPS aus.
- Drücken Sie nun an Ihrem Router die WPS-Taste und bestätigen Sie anschließend im Gerätedisplay mit OK.

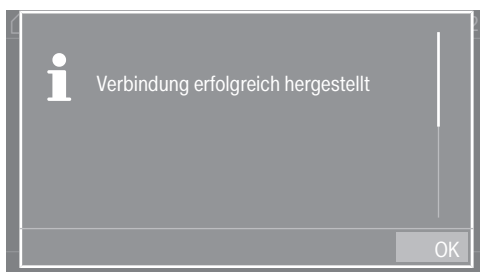


Nun startet ein Timer. Die Netzwerkverbindung über WPS wird hergestellt.



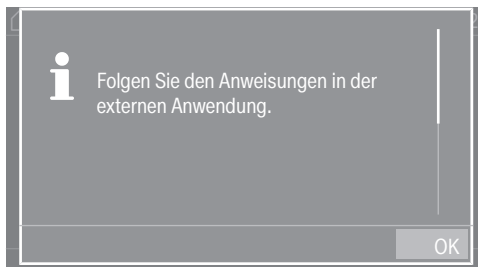
Das Gerät ist jetzt erfolgreich verbunden.

- Bestätigen Sie mit OK.



### Netzwerkverbindung über Soft-AP einrichten

- Wählen Sie im Menü Betriebssystem den Menüpunkt Externe Anwendungen aus.
- Wählen Sie anschließend den Menüpunkt WLAN / LAN.
- Wählen Sie Einrichten.
- Wählen Sie die Verbindungsmethode Per Soft-AP aus.
- Bestätigen Sie mit OK und folgen Sie den Anweisungen in der externen Anwendung.



Im Display wird für ca. 10 min die Meldung Warten auf Verbindung angezeigt. Bei einer erfolgreichen Verbindung wird anschließend eine Meldung ausgegeben. Wenn die Verbindung fehlgeschlagen ist, erscheint die Meldung Verbindung fehlgeschlagen.

- Bestätigen Sie bei einer fehlgeschlagenen Verbindung mit OK und starten Sie einen erneuten Verbindungsversuch.

### Netzwerkverbindung über LAN-Kabel einrichten

- Verbinden Sie das Gerät über das Netzkabel mit Ihrem Router/Switch.  
Das Gerät ist jetzt erfolgreich verbunden.

# Vernetzung

---

## WLAN/LAN Schnittstelle konfiguriert

Wenn die Netzwerkverbindung erfolgreich eingerichtet wurde, kann man weitere Optionen im Menü auswählen.



- Mit Deaktivieren (sichtbar, wenn das Netzwerk aktiviert ist) wird die WLAN-Funktion ausgeschaltet. Das Netzwerk bleibt eingerichtet.
- Mit Aktivieren (sichtbar, wenn das Netzwerk deaktiviert ist) wird die WLAN-Funktion wieder eingeschaltet.
- Unter Verbindungsstatus werden die gesamten Netzwerkparameter angezeigt.
- Unter Neu einrichten können Sie die WLAN-Schnittstelle neu einrichten.
- Mit Rücksetzen trennen Sie die Netzwerkeinrichtung. Das WLAN wird ausgeschaltet und die Verbindung zum WLAN wird auf Werkeinstellung zurückgesetzt. Um das Netzwerk wieder zu nutzen, muss ein neuer Verbindungsaufbau durchgeführt werden.
- Unter IP-Konfiguration können Sie eine manuelle Konfiguration der IP-Einstellungen vornehmen. Die Schnittstelle kann durch ein Dynamic Host Configuration Protocol (DHCP) eingerichtet werden. Wenn Sie die Einstellung DHCP deaktivieren, können Sie die Schnittstelle durch die folgenden Parameter konfigurieren:
  - IP-Adresse
  - Subnet Mask
  - Gateway
  - DNS Auto
  - DNS Server 1
  - DNS Server 2
- Unter MAC-Adresse wird die Adresse der Netzwerkadapter angezeigt.

## Technische Daten

### Systemanforderungen für WLAN

- WLAN 802.11b/g/n
- 2,4-GHz-Band
- WPA / WPA2 Verschlüsselung
- DHCP aktiviert
- multicastDNS / Bonjour / IGMP Snooping aktiviert
- Ports 443, 80, 53 und 5353 offen
- IP DNS-Server = IP Standard-Gateway/Router
- Mesh-/Repeater-Nutzung: gleiche SSID und Passwort wie Standard-Gateway/Router
- SSID muss dauerhaft sichtbar sein

### Systemanforderungen für LAN



- DHCP aktiviert
- multicastDNS / Bonjour / IGMP Snooping aktiviert

- Ports 443, 80, 53 und 5353 offen
- IP DNS-Server = IP Standard-Gateway/Router


## WLAN-Signalstärke - Richtwerte

Die WLAN-Signalstärke ist nur ein grober Richtwert. Eine verbindliche Aussage ist nicht möglich.

Die WLAN-Signalstärke lässt sich direkt am Gerät auslesen.

WLAN Signalstärke		Bedeutung
	 *	
76 - 100 %	3/3**	Betrieb in der Regel zuverlässig möglich
51 - 75 %	2/3	
26 - 50 %	1/3	Betrieb in der Regel möglich
1 - 25 %	0/3	Betrieb in der Regel nicht zuverlässig möglich
0 %		Betrieb nicht möglich

\* Wird auf dem Gerät angezeigt

\*\* Anzahl der Balken  3/3 - 0/3

Die Signalstärke kann durch viele Einflüsse gestört werden, z. B.:

- Personen im Raum
- offene oder geschlossene Türen
- verschobene Gegenstände
- sich ändernde Funkquellen oder Störungen
- weitere Geräte mit Bluetooth oder WLAN Funktechnik

# Technische Daten

---

## Gerätedaten PWM 509/511

### Elektroanschluss

Anschlussspannung	siehe Typenschild
Frequenz	siehe Typenschild
Leistungsaufnahme	siehe Typenschild
Stromaufnahme	siehe Typenschild
Erforderliche Absicherung	siehe Typenschild
Heizleistung	siehe Typenschild

### Aufstellmaße PWM 509

Gehäusebreite (ohne Anbauteile)	692 mm mm
Gehäusehöhe (ohne Anbauteile)	1012 mm mm
Gehäusetiefe (ohne Anbauteile)	718 mm mm
Maschinenbreite über alles	700 mm mm
Maschinenhöhe über alles	1020 mm mm
Maschinentiefe über alles	730 mm mm
Mindestbreite Einbringöffnung	800 mm mm
Mindestabstand zwischen Wand und Geräterückseite	400 mm mm
Türöffnungsdurchmesser	370 mm mm
Türöffnungswinkel	180°

### Aufstellmaße PWM 511

Gehäusebreite (ohne Anbauteile)	692 mm mm
Gehäusehöhe (ohne Anbauteile)	1012 mm mm
Gehäusetiefe (ohne Anbauteile)	818 mm mm
Maschinenbreite über alles	700 mm mm
Maschinenhöhe über alles	1020 mm mm
Maschinentiefe über alles	845 mm mm
Mindestbreite Einbringöffnung	800 mm mm
Mindestabstand zwischen Wand und Geräterückseite	400 mm mm
Türöffnungsdurchmesser	370 mm mm
Türöffnungswinkel	180°

### Gewicht und Bodenbelastung

Nettogewicht	siehe Installationsplan
Maximale Bodenbelastung während des Betriebs	siehe Installationsplan

### Emissionswerte

Emission-Schalldruckpegel am Arbeitsplatz gemäß EN ISO 11204/11203	<70 dB(A) re 20 µPa
Schalleistungspegel, EN ISO 9614-2	<80 dB(A)

### WLAN

Frequenzband des WLAN-Moduls	2,400 GHz- 2,4835GHz
Maximale Sendeleistung des WLAN-Moduls	< 100 mW

## Produktsicherheit

Normanwendung zur Produktsicherheit

EN 60335-1, EN 50571, IEC 60335-1, IEC 60335-2-7

## EU-Konformitätserklärung

Hiermit erklärt Miele, dass diese Waschmaschine der Richtlinie 2014/53/EU entspricht. Der vollständige Text der EU-Konformitätserklärung ist unter einer der folgenden Internetadressen abrufbar:

- Auf <http://www.miele.de/professional/gebrauchsanweisungen-177.htm> durch Angabe des Produktnamens oder der Fabrikationsnummer

## Datenschutz und Datensicherheit

Sobald Sie die Vernetzungsfunktion aktiviert und Ihr Gerät mit dem Internet verbunden haben, sendet Ihr Gerät die folgenden Daten an die Miele Cloud:

- Gerätefabrikationsnummer
- Gerätetyp und technische Ausstattung
- Gerätestatus
- Informationen über den Softwarestand Ihres Gerätes

Diese Daten werden zunächst keinem spezifischen Nutzer zugeordnet und auch nicht persistent gespeichert. Erst wenn Sie Ihr Gerät mit einem Nutzer verknüpfen, erfolgt eine persistente Speicherung der Daten und eine spezifische Zuordnung der Daten. Die Datenübertragung und -verarbeitung erfolgt gemäß dem hohen Miele Sicherheitsstandard.

## Netzwerkconfiguration Werkeinstellung

Alle Einstellungen des Kommunikationsmoduls oder Ihres integrierten WLAN-Moduls können Sie auf die Werkeinstellungen zurücksetzen. Setzen Sie die Netzwerkconfiguration zurück, wenn Sie Ihr Gerät entsorgen, verkaufen oder ein gebrauchtes Gerät in Betrieb nehmen. Nur so ist sichergestellt, dass Sie alle persönlichen Daten entfernt haben und der Vorbesitzer nicht mehr auf Ihr Gerät zugreifen kann.

## Urheberrechte und Lizenzen

Für die Bedienung und Steuerung des Kommunikationsmoduls nutzt Miele eigene oder fremde Software, die nicht unter eine so genannte Open Source Lizenzbedingung fallen. Diese Software/Softwarekomponenten sind urheberrechtlich geschützt. Die urheberrechtlichen Befugnisse von Miele und Dritten sind zu respektieren.

Ferner sind in dem vorliegenden Kommunikationsmodul Softwarekomponenten enthalten, die unter Open Source Lizenzbedingungen weitergegeben werden. Sie können die enthaltenen Open Source Komponenten nebst den dazugehörigen Urheberrechtsvermerken, Kopien der jeweils gültigen Lizenzbedingungen sowie gegebenenfalls weitere Informationen lokal per IP über einen Webbrowser ([https://<ip\\_adresse>/Licenses](https://<ip_adresse>/Licenses)) abrufen. Die dort ausgewiesenen Haftungs- und Gewährleistungsregelungen der Open Source Lizenzbedingungen gelten nur im Verhältnis zu den jeweiligen Rechteinhabern.



**Deutschland:**

Miele & Cie. KG  
Carl-Miele-Straße 29  
33332 Gütersloh

Miele Vertriebsgesellschaft Deutschland KG  
Geschäftsbereich Professional  
Carl-Miele-Straße 29  
33332 Gütersloh

Telefon: 05241 22 44 644

Miele im Internet: [www.miele-professional.de](http://www.miele-professional.de)

**Österreich:**

Miele Gesellschaft m.b.H.

Mielestraße 1

5071 Wals bei Salzburg

Telefon (Verkauf und Werkkundendienst): 050 800 600

E-Mail Verkauf: [vertrieb-professional@miele.at](mailto:vertrieb-professional@miele.at)

E-Mail Werkkundendienst: [kundendienst-professional@miele.at](mailto:kundendienst-professional@miele.at)

Miele im Internet: [www.miele-professional.at](http://www.miele-professional.at)

(Festnetz zum Ortstarif; Mobilfunkgebühren abweichend)

**Luxemburg:**

Miele S.à.r.l.

20, rue Christophe Plantin

Postfach 1011

L-1010 Luxemburg/Gasperich

Telefon: 00352 4 97 11-30 (Kundendienst)

Telefon: 00352 4 97 11-45 (Produktinformation)

Mo-Do 8.30-12.30, 13-17 Uhr

Fr 8.30-12.30, 13-16 Uhr

Telefax: 00352 4 97 11-39

Miele im Internet: [www.miele.lu](http://www.miele.lu)

E-Mail: [infolux@miele.lu](mailto:infolux@miele.lu)



Miele & Cie. KG  
Carl-Miele-Straße 29, 33332 Gütersloh, Deutschland