

Naudojimo instrukcija Džiovyklė su šiluminiu siurbliu



Būtinai perskaitykite naudojimo instrukciją prieš statydami, įrengdami ir **paleisdami**. Šios instrukcijos nurodymų laikymasis padės apsaugoti save ir išvengti pažeidimų.

Turinys

Prisidėjimas prie aplinkos apsaugos	5
Pūkelių arba priedų šalinimas	5
Saugos nurodymai ir įspėjimai	6
Džiovyklės valdymas	14
Valdymo skydelis	14
Jutiklių mygtukų veikimo principas	15
Pirmasis paleidimas	17
Montavimas	17
Prastovos trukmė pastačius	17
Energijos taupymas	18
1. Teisingas skalbinių priežiūros laikymasis	19
Būtina atsižvelgti skalbimo metu	19
Skalbinių paruošimas džiovyklei	19
Džiovinimas	20
Vadovaukitės priežiūros simboliais	20
Tinkamo džiovinimo lygio pasirinkimas	20
2. Džiovyklės pakrovimas	21
Skalbinių sudėjimas	21
“FragranceDos” kontrolė	21
3. Pasirinkti ir paleisti programą	22
Džiovyklės įjungimas ir programos pasirinkimas	22
Programų nustatymo pasirinkimas	22
Džiovinimo lygio pasirinkimas	22
Programos trukmės <i>Šiltasis vėdinimas</i> / “DryFresh” pasirinkimas	22
Tausojanti + pasirinkimas	22
Uždelsto paleidimo įjungimas	23
Programos paleidimas	23
4. Programos pabaigoje išimkite skalbinius	24
Programos pabaiga / apsauga nuo glamžymosi	24
Skalbinių išėmimas	24
◇ Uždelstas paleidimas	25
Programų apžvalga	26
Programos eigos keitimas	30
Vykdomos programos keitimas	30
Skalbinių papildymas arba išėmimas	30
Veikimo valandų indikatorius	30
Kondensato rezervuaras	31
Kondensato indo ištuštinimas	31
Gaiviklio flakonėlis	32
“FragranceDos”	32
Apsauginės kvapų flakonėlio juostelės nuėmimas	32
Kvapų flakonėlio įdėjimas	33
Kvapų flakonėlio atidarymas	34

Kvapų flakonėlio uždarymas.....	34
Kvapų flakono išėmimas / keitimas.....	34
Valymas ir priežiūra.....	36
Džiovyklės valymas	36
Pūkelių filtras	36
Kvapų flakonėlio išėmimas	36
Matomų pūkelių pašalinimas	37
Kruopštus pūkelių filtro ir ortakio valymas	37
Pūkelių filtro valymas šluoste.....	38
Liekamosios drėgmės jutiklio valymas	38
Tankiojo filtro valymas.....	39
Tankiojo filtro išėmimas	39
Tankiojo filtro plovimas	40
Tankiojo filtro dangtelio valymas.....	42
Problemų šalinimas	43
Laiko rodymo kontrolinės lemputės arba nuorodos nutraukus programą	43
Laiko rodmens kontrolinės lemputės arba nuorodos	44
Netenkinantis džiovinimo rezultatas.....	45
Džiovinimo ciklas trunka labai ilgai.....	46
Kitos problemos.....	47
Tankiojo filtro keitimas	48
Tankiojo filtro atnaujinimas	49
Šilumokaičio tikrinimas.....	49
Garantinio aptarnavimo skyrius	50
Sutrikus prietaiso veikimui, susisiekite.....	50
EPREL duomenų bazė	50
Garantija	50
Papildomai įsigjami priedai	50
Įrengimas	51
Vaizdas iš priekio	51
Vaizdas iš galo.....	52
Džiovyklės pervežimas.....	52
Džiovyklės pernešimas į pastatymo vietą	52
Pastatymas.....	53
Džiovyklės išlygiavimas	53
Prastovos trukmė pastačius.....	53
Vėdinimas	54
Prieš kitą transportavimą.....	54
Papildomos įrengimo sąlygos	54
Kondensato išleidimas per išorę	54
Prijungimo sąlygos, kai naudojamas atbulinis vožtuvas	55
Vandens išleidimo žarnos tiesimas	55
Pavyzdžiai.....	56

Turinys

Durelių stabdiklio keitimas	59
Pasiruošimas	59
Elektros jungtis	67
Techniniai duomenys	68
Sąnaudos	69
Programavimo funkcijos	70
Programavimas	70
<i>P00</i> Gamyklinis nustatymas.....	71
<i>P01</i> Džiovinimo lygiai	71
<i>P05</i> Zirzeklis	72
<i>P06</i> Mygtukų perjungimo signalas	72
<i>P07</i> PIN kodas.....	72
<i>P11</i> Valdymo skydelio išjungimas.....	73
<i>P13</i> Atmintis	73
<i>P14</i> Apsauga nuo glamžymosi	73
<i>P90</i> Darbo valandos	73
Garantijos sąlygos	74

Pakuotės utilizavimas

Pakuotė, skirta prietaiso gabenimui, apsaugo jį nuo pažeidimų gabenant. Pakavimo medžiagos pasirinktos atsižvelgiant į ekologinį tvarumą ir techninius utilizavimo veiksmus, jas galima perdirbti.

Grąžinant pakuotę perdirbimui, taupomos žaliavos. Pasinaudokite konkrečių medžiagų surinkimo punktais ir grąžinimo galimybėmis. Jums prietaisą pardavęs "Miele" pardavėjas pakuotę priims atgal.

Seno prietaiso utilizavimas

Elektros ir elektroniniuose prietaisuose naudojamos vertingos medžiagos. Juose taip pat yra medžiagų, mišinių ir konstrukcinių elementų, kurie reikalingi neprikaištingam įrangos veikimui bei saugumui užtikrinti. Patekusios į buitines atliekas arba naudojamos netinkamai, šios medžiagos gali pakenkti žmonių sveikatai ir aplinkai. Senos įrangos jokiū būdu nemeskite kartu su buitinėmis atliekomis.



Prižiūrėkite, kad nebūtų pažeisti džiovyklės šilumokaitis ir vamzdžių sistema, kol ši bus išgabenta tinkamai ir ekologiškai utilizuoti.

Taip užtikrinsite, kad džiovyklėje naudojami šaltnešis ir kompresoriaus alyva nepateks į aplinką.

Pristatykite prietaisą į artimiausią nenaudojamos elektros ir elektroninės įrangos nemokamo surinkimo punktą perdirbimui ir utilizavimui, grąžinkite pardavėjui arba "Miele". Prieš pristatydami seną prietaisą utilizuoti, ištrinkite visus asmeninius duomenis. Įstatymuose nu-

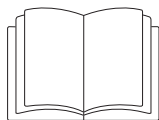
matyta tvarka esate įpareigotas išimti iš prietaiso senas baterijas ir akumuliatorius, kurių nereikia išardyti. Taip pat galima išimti ir nepažeisti lempas. Pristatykite juos į specializuotą surinkimo punktą, kur šie yra neatlygintinai surenkami. Pasirūpinkite, kad išvežti skirta sena įranga būtų laikoma vaikams nepasiekiamoje vietoje.

Pūkelių arba priedų šalinimas

Iš drabužių, kurių dalį sudaro sintetinis pluoštas, dėl trinties atsilaivina aplinkai kenksmingos mikroplastiko dalelės, kurios po skalbimo lieka taip pat ir ant drabužių. Todėl pūkelius iš pūkelių filtro visada meskite kartu su buitinėmis atliekomis į šiukšlių dėžę. Kad mikroplastiko dalelės nepatektų į nuotekų surinkimo sistemą, pūkeliai neturėtų patekti į vandens išleidimo sistemą.

Panaudotus priedus, pvz., tuščius kvapų flakonėlius arba panaudotą tankųjį filtrą, išmeskite kartu su buitinėmis atliekomis.

Saugos nurodymai ir įspėjimai



Būtinai perskaitykite šią naudojimo instrukciją.



Šioje džiovyklėje naudojama degi ir sprogi šaldomoji medžiaga.

Ši džiovyklė atitinka nustatytus saugos reikalavimus. Netinkamai naudojant, kyla pavojus susižaloti ir patirti materialinę žalą.

Prieš naudodami prietaisą, atidžiai perskaitykite naudojimo instrukciją. Joje pateikta svarbi informacija apie prietaiso montavimą, saugą, naudojimą ir techninę priežiūrą. Taip apsisaugosite patys ir apsaugosite prietaisą nuo pažeidimų.

“Miele” primygtinai rekomenduoja perskaityti ir vadovautis džiovyklės įrengimo instrukcija bei saugos nurodymais ir įspėjimais, kaip nurodyta standarte IEC 60335-1.

“Miele” neatsako už žalą, atsiradusią dėl šių nurodymų nepaisymo. Išsaugokite naudojimo instrukciją ir perduokite kitam galimam savininkui.

Tinkamas naudojimas

- ▶ Ši džiovyklė naudojama buityje ir panašioje aplinkoje.
- ▶ Ši džiovyklė nėra skirta naudoti lauke.
- ▶ Skalbinių džiovyklę naudokite tik buityje ir tik norėdami džiovinti tekstilės gaminius, kurių priežiūros etiketėse gamintojas nurodo, kad juos galima džiovinti džiovyklėse. Bet koks kitoks naudojimas yra draudžiamas. “Miele” neatsako už žalą, atsiradusią dėl naudojimo ne pagal paskirtį arba netinkamo valdymo.
- ▶ Asmenims, kurie dėl nepakankamų fizinių, jutiminių ar protinių gebėjimų, nepatyrimo ar nežinojimo nėra pajėgūs saugiai valdyti džiovyklę, draudžiama ją naudoti be atsakingo asmens priežiūros arba mokyimo.

Vaikai buityje

- ▶ Aštuonerių metų neturintys vaikai prietaiso naudoti negali, nebent jie yra nuolat prižiūrimi.
- ▶ Vaikai nuo aštuonerių metų be priežiūros gali naudotis džiovykle tik tada, kai apie džiovyklės valdymą jiems buvo paaiškinta tiek, kad jie galėtų saugiai ją valdyti. Vaikai turi gebėti atpažinti ir suprasti galimus netinkamo naudojimo pavojus.
- ▶ Neprižiūrimi vaikai negali valyti arba prižiūrėti džiovyklės.
- ▶ Prižiūrėkite vaikus, esančius netoli džiovyklės. Vaikams niekada neleiskite žaisti su prietaisu.

Techninė sauga

- ▶ Prieš statydami ir paleisdami džiovyklę, patikrinkite, ar nėra pastebimų išorinių pažeidimų. Pažeistos džiovyklės nbandykite pastatyti ir paleisti.
- ▶ Prieš prijungdami džiovyklę, būtinai palyginkite specifikacijų lentelėje nurodytus prijungimo duomenis (saugiklį, įtampą ir dažnį) su elektros tinklo duomenimis. Jeigu abejojate, kreipkitės į elektros specialistą.
- ▶ Galimas epizodinis arba nepertraukiamas eksploatavimas su autonomine arba tinklo sinchronine elektros tiekimo sistema (pavyzdžiui, autonominiais elektros tinklais, rezervinėmis sistemomis). Eksploatavimo sąlyga, kad elektros tiekimo sistema atitiktų EN 50160 arba panašių standartų nustatytąsias vertes. Buitinėje instaliacijoje ir šiame “Miele” produkte numatytų saugos priemonių funkcijos ir veikimo principas turi būti užtikrinti veikiant autonominiu ir ne tinklo sinchroniniu režimu arba pakeisti lygiavertėmis įrengimo priemonėmis. Kaip, pavyzdžiui, aprašyta naujausios redakcijos VDE-AR-E 2510-2.
- ▶ Džiovyklės elektros sauga užtikrinama tik tuomet, jei ji prijungiama prie pagal taisyklės įrengtos sistemos su įžeminimo laidu. Svarbu, kad būtų patikrinta ši saugumo sąlyga, o, jeigu abejojate, elektros instaliaciją namuose patikėkite patikrinti elektros specialistui. “Miele” neat-sako už žalą, atsiradusią dėl pažeisto arba nesamo įžeminimo laido.
- ▶ Dėl saugumo sumetimų nenaudokite ilginamųjų kabelių, šakotuvų ar pan. (gaisro pavojus dėl perkaitimo).
- ▶ Jei jungiamasis tinklo laidas pažeistas, jis turi būti pakeistas “Miele” įgaliotose dirbtuvėse, kad būtų išvengta pavojaus naudotojui.

Saugos nurodymai ir įspėjimai

▶ Dėl netinkamai atliktų remonto darbų naudotojui gali kilti nenumatytų pavojų, už kuriuos “Miele” neprisiima jokios atsakomybės. Atlikti remonto darbus turi teisę tik “Miele” įgalioti specialistai, antraip, jei vėliau atsirastų pažeidimų, nebus galima pateikti jokių garantinių pretenzijų.

▶ Sugedusias dalis galima pakeisti tik originaliomis atsarginėmis “Miele” dalimis. “Miele” užtikrina, kad tik šios dalys atitinka visus saugos reikalavimus.

▶ Ši džiovyklė, atsiradus gedimui arba valant ir atliekant priežiūrą, yra atjungta nuo elektros tinklo tik tada, kai:

- džiovyklės šakutė ištraukta arba
- išjungtas namo instaliacijos saugiklis, arba
- visiškai išsukti įsukamieji namų instaliacijos saugikliai.

▶ Šios džiovyklės negalima naudoti nestacionariose vietose (pvz., laivuose).

▶ Nedarykite jokių džiovyklės pakeitimų, kuriems “Miele” nedavė aiškaus leidimo.

▶ Dėl keliamų aukštų reikalavimų (pvz., dėl temperatūros, drėgmės, atsparumo cheminiam poveikiui, susidėvimui ir vibracijos) šioje džiovyklėje įrengtas specialus apšvietimas. Šis specialus apšvietimas gali būti naudojamas tik pagal numatytą paskirtį. Jis nėra pritaikytas patalpų apšvietimui. Keitimą gali atlikti tik “Miele” įgaliotas specialistas arba “Miele” klientų aptarnavimo tarnyba.

▶ Džiovyklė veikia naudodama kompresoriaus suspaustą šaldomąją medžiagą. Suspaudimo metu įkaitinta šaldomoji medžiaga pereina per uždarą oro aušinimo ciklą. Atsiradusi šiluma šilumokaityje perduodama į džiovinimo orą.

- Veikiant šilumos siurbliui, džiovinimo metu girdisi zirzimas. Tai yra normalu ir neturi įtakos džiovyklės veikimui.
- Šaldomoji medžiaga nekenkia aplinkai ir neturi neigiamo poveikio ozono sluoksniui.

 Džiovyklės pažeidimai per anksti įjungus.

Galite sugadinti šilumos siurblį.

Pastatę prietaisą apie valandą palaukite, tada paleiskite džiovinimo programą.



► Džiovyklėje naudojama šaldomoji medžiaga R290 yra degi ir sprogi. Jeigu džiovyklė pažeista, imkitės toliau nurodytų priemonių:

- venkite atviros ugnies arba degių šaltinių;
- atjunkite džiovyklę nuo maitinimo tinklo;
- išvėdinkite patalpą, kurioje stovi džiovyklė;
- informuokite “Miele” garantinio aptarnavimo skyrių.

⚠ Naudojant netvarkingą džiovyklę, kyla gaisro ir sproginimo pavojus.

Iš prietaiso ištekėjusi šaldomoji medžiaga yra degi ir sprogi.

Stenkitės nepažeisti džiovyklės. Nebandykite atlikti jokių džiovyklės pakeitimų.

► Vadovaukitės skyriuose “Pastatymas ir prijungimas” ir “Techniniai duomenys” pateiktais nurodymais.

► Visada turi būti užtikrinta prieiga prie šakutės, kad būtų galima džiovyklę atjungti nuo maitinimo tinklo.

► Oro tarpo tarp džiovyklės apačios ir grindų negalima sumažinti cokolių lentelėmis, aukštų pūkų kilimine danga ir pan. Antraip nebus užtikrintas pakankamas oro tiekimas.

► Džiovyklės durelių judėjimo zonoje neturi būti jokių rakinamų, stumdomų ar į jas atsiveriančių durų.

Tinkamas naudojimas

► Didžiausias pakrovimo kiekis yra 8,0 kg (sausai skalbiniai). Informaciją apie šiek tiek mažesnius pakrovimo kiekius, naudojant atskiras programas, rasite skyriuje “Programų apžvalga”.

► Gaisro pavojus!

Šios džiovyklės negalima naudoti su valdomu kištukiniu lizdu (pvz., valdomu laikmačio arba el. įrenginio su išjungimo funkcija, pasiekus didžiausią apkrovą).

Jeigu džiovinimo programa buvo nutraukta nepabaigus vėsinti, kyla skalbinių užsidegimo pavojus.

Saugos nurodymai ir įspėjimai

▶ **Įspėjimas!** Džiovyklės niekada neišjunkite prieš džiovinimo programos pabaigą. Nebent visi skalbiniai būtų greitai išimami ir ištiesiami taip, kad galėtų atvėsti.

▶ Minkštiklius arba panašius produktus reikia naudoti pagal kartu su jais pateikiamus nurodymus.

▶ Iš kišenių išimkite visus daiktus (pvz., žiebtuvėlius, degtukus).

▶ Po kiekvieno džiovinimo būtina išvalyti pūkelių filtrą!

▶ Išplautus pūkelių ir cokolio filtrus būtina kruopščiai nusausinti. Dėl šlapių pūkelių filtrų gali sutrikti prietaiso veikimas.

▶ Jeigu tekstilės gaminiai nepakankamai gerai išskalbti arba juose yra likę kitokių likučių, džiovindami rizikuojate sukelti gaisrą. Tai ypač taikoma tekstilės gaminiams, kurie

- yra neskalbti;
- nepakankamai gerai išskalbti ir juose yra likę riebalų arba kitokių likučių (pvz., virtuvės arba kosmetiniai skalbiniai su maistinio aliejaus, aliejaus, riebalų, kremo likučiais). Jeigu tekstilės gaminiai nebuvo tinkamai išskalbti, kyla savaiminio skalbinių užsidegimo pavojus, net džiovinimo proceso pabaigoje arba išėmus skalbinius iš džiovyklės;
- ištepti degiomis valymo priemonėmis arba acetonu, alkoholiu, benzinu, nafta, dėmių valikliu, terpentinu, vašku ir vaško valikliu arba chemikalais (pvz., šluostės, grindų skudurai, pašluostės);
- ant jų yra plaukų standiklio, plaukų lako, nagų lako valiklio arba kitų medžiagų likučių.

Todėl labai išteptus tekstilės gaminius skalbkite itin kruopščiai: naudokite atitinkamą skalbiklio kiekį ir pasirinkite tinkamą temperatūrą. Jeigu abejojate, skalbkite keletą kartų.

▶ Džiovindami tekstilės gaminius ir produktus, rizikuojate sukelti gaisrą, jeigu:

Saugos nurodymai ir įspėjimai

- valymui buvo naudotos pramoninės cheminės medžiagos (cheminis valymas);
- jie pagaminti iš porolono, gumos ar į gumą panašios medžiagos. Jeigu tai gaminiai iš latekso, pvz., dušo kepuraitės, vandeniui nepralaidūs tekstilės gaminiai, gumuoti daiktai ir drabužiai, pagaldės su porolono granulėmis;
- tekstilės gaminiai yra su užpildais, kurie yra pažeisti (pvz., pagaldės arba striukės). Iškritęs užpildas gali sukelti gaisrą.

▶ Šilumos siurblys veikimo metu išskiria į korpusą didelį šilumos kiekį. Ši šiluma turi būti nukreipta. Kitaip gali pailgėti džiovinimo trukmė arba ilgai naudojamas prietaisas gali sugesti.

Todėl būtina:

- viso džiovinimo ciklo metu užtikrinti tinkamą patalpos vėdinimą;
- tarp grindų ir džiovyklės apačios palikti oro tarpą, kurį draudžiama susiaurinti arba uždengti.

▶ Neplaukite džiovyklės žarna.

▶ Nesiremkite į dureles. Antraip ši džiovyklė gali apvirsti.

▶ Daugelyje programų po šildymo fazės yra vėsinimo fazė, sukurta siekiant užtikrinti, kad skalbiniai būtų tokios temperatūros, kuriai esant jie nebūtų pažeisti (pvz., kad skalbiniai savaime neužsiliepsnotų). Tik tuomet programa laikoma baigta.

Pasibaigus programai išimkite visus skalbinius.

▶ Dureles uždarykite po kiekvieno džiovinimo ciklo. Taip išvengsite, kad

- vaikai nebandytų lipti į džiovyklę arba ten slėpti daiktus,
- į džiovyklę neliptų maži gyvūnai.

▶ Šios džiovyklės negalima eksploatuoti be arba

- su pažeistais pūkelių filtrais,
- su pažeistu tankiuoju filtru.

Šioje džiovyklėje prisikaupė per daug pūkelių, todėl atsirado defektas!

▶ Nestatykite džiovyklės šaltose patalpose. Temperatūra, artima užšalimo temperatūrai, gali pakenkti džiovyklės funkcionalumui. Dėl šaldančio kondensacinio vandens siurblyje ir išleidimo žarnoje galimi džiovyklės pažeidimai.

Leistina patalpos temperatūra gali svyruoti nuo 2 °C iki 35 °C.

Saugos nurodymai ir įspėjimai

▶ Jei kondensacinį vandenį išleidžiate per išorę, vandens išleidimo žarną užfiksuokite taip, kad ši neišslystų, pvz., kai kabinatė prie praustuvės.

Išslydus žarnai gali padaryti žalos ištekantis kondensacinis vanduo.

▶ Kondensatas nėra geriamasis vanduo.

Žmonės ir gyvūnai, išgėrę šio vandens, gali pakenkti savo sveikatai.

▶ Džiovyklės pastatymo patalpoje būtina valykite dulkes ir pūkelius. Purvo dalelės įsiurbtame aušinimo ore ilgai gali užkimšti šilumokaitį.

Gaiviklio flakonėlio naudojimas (įsigijamas priedas)

▶ Galima naudoti tik originalius “Miele” gaiviklio flakonėlius.

▶ Gaiviklio flakonėlį galima laikyti tik originalioje pakuotėje, todėl ją būtina saugoti.

▶ Dėmesio, kvapioji medžiaga gali ištekėti! Gaiviklio flakonėlį arba pūkelių filtrą su įmontuotu gaiviklio flakonėliu laikykite tiesiai ir niekada nedėkite ant šono ir nepakreipkite.

▶ Išbėgusią kvapiąją medžiagą nedelsdami nuvalykite sugeriančia servetėle: nuo grindų, nuo džiovyklės, nuo džiovyklės dalių (pvz., pūkelių filtro).

▶ Jeigu palietėte ištekėjusią kvapiąją medžiagą: **odą** kruopščiai nuplaukite vandeniu ir muilu. **Akis** mažiausiai 15 minučių plaukite švariu vandeniu. Jeigu nurijote, **burną** kruopščiai išskalaukite švariu vandeniu. Jeigu buvo sąlytis su akimis arba nurijote, kreipkitės į gydytoją!

▶ Nedelsdami nusirenkite drabužius, ant kurių pateko kvapiųjų medžiagų. Drabužius ir rankšluosčius kruopščiai išplaukite dideliu kiekiu vandens ir skalbimo priemonių.

▶ Jei nepaisysite šių nurodymų, kyla pavojus sukelti gaisrą arba sugadinti džiovyklę:


- Niekada nebandykite įpilti papildomai kvapiųjų medžiagų į flakonėlį.
- Niekada nenaudokite sugadinto gaiviklio flakonėlio.

▶ Tuščią gaiviklio flakonėlį išmeskite su buitinėmis atliekomis ir nenaudokite kitoms reikmėms.

▶ Taip pat atkreipkite dėmesį į informaciją, pridamą prie gaiviklio flakonėlio.

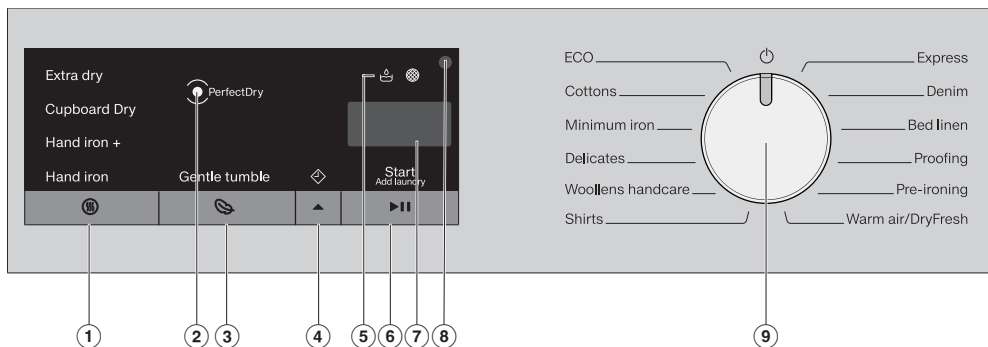
Priedai


- ▶ Leidžiama pritvirtinti arba iņrengti tik tuos priedus, kuriuos aišķiai patvirtino “Miele”.
- Jei pritvirtinamos arba iņrengjamos kitos dalys, prarandama teisē i pretenzijas pagal garantijā, laidavimā ir (arba) atsakomybē uķ produktā.
- ▶ “Miele” dķiovyklēs ir skalbyklēs gali būti pastatomas kaip skalbimo ir dķiovinimo kolonēlēs. Tokiu atveju būtinās iņsigyjamās “Miele” dķiovinimo-skalbimo kolonēlēs sujungimo komplekto priedas. Būtinā atkreipti dēmesj, kad skalbimo ir dķiovinimo kolonēlēs sujungimo komplektas tikķ “Miele” skalbyklei ir dķiovyklei.
- ▶ Atkreipkite dēmesj, kad papildomā iņsigyjamās “Miele” cokolio priedas tikķ ņiai dķiovyklei.
- ▶ “Miele” suteikia iki 15 metķ arba maķiausiai 10 metķ garantijā at-sarginēms dalims, kurios reikalingos prietaiso funkcijoms uķtikrinti, atsiķvelgiant i Jūsķ dķiovyklēs gamybos serijā.




 “Miele” negali būti patraukta atsakomybēn uķ ņalā, atsiradusią dēl saugos nurodymķ ir iņspējimķ nesilaikymo.


Džiovyklės valdymas

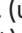
Valdymo skydelis




① **Jutiklinis mygtukas**  (džiovinimo lygis) naudojamas norimam sausumo lygiui nustatyti

② **Rodmuo**  **“PerfectDry”**
 mirksi paleidus programą ir užgesęta, kai rodoma programos trukmė. “PerfectDry” matuoja skalbinių liekamąją drėgmę. Džiovinimo programose “PerfectDry” užtikrina tikslų skalbinių džiovinimą, kuris taip pat priklauso nuo kalkių kiekio vandenyje. Pasiekus nustatytą džiovinimo lygį, programos pabaigoje užsidega , tačiau tai netaikoma programoms “Vilnos baigiamasis apdorojimas”, “Šiltasis vėdinimas” / “DryFresh”.


③ **Jutiklinis mygtukas**  (švelnus džiovinimas +) temperatūrai jautrių tekstilės gaminių priežiūrai.

④ **Jutiklinis mygtukas**  (uždelstas paleidimas arba trukmė)

Ⓐ suaktyvina uždelsto paleidimo funkciją. Pasirinkę uždelsto paleidimo funkciją galėsite atidėti programos paleidimą . Programos paleidimą galima atidėti nuo 30 minučių iki daug. 24 valandų. Tai leidžia pasinaudoti palankiais naktinės el. energijos tarifais.

Ⓑ Pasirinkus programą *Šiltasis vėdinimas* / “DryFresh”, galima pasirinkti programos trukmę (laiką). Šioje programoje negalima naudoti kartu su uždelstu paleidimu.

⑤ **Kontrolinės lemputės** būtinais atvejais

 Ištuštinti kondensato rezervuarą

 Išvalyti pūkelių ir tankųjų filtrą

⑥ **Jutiklinis mygtukas ►II** (Ijungti / papildyti skalbinių)

- Ⓐ Užrašas *Ijungti / papildyti skalbinių* pradės mirksėti, kai tik bus galima paleisti programą. Palietus ►II Ijungti / papildyti skalbinių, užrašas *Ijungti / papildyti skalbinių* šviečia nuolat.
- Ⓑ Paleidus programą, palietę jutiklinį mygtuką ►II galėsite papildyti skalbinių.

⑦ **Laiko rodymo indikatorius**


Paleidus programą, programos trukmė rodoma valandomis ir minutėmis.

- Paleidus programą su uždelstu paleidimu, programos trukmė rodoma tik pasibaigus uždelsto paleidimo laikui.
- Daugumos programų trukmė gali skirtis, todėl galimi laiko šuoliai. Programos trukmė dažniausiai priklauso nuo skalbinių kiekio, rūšies arba liekamosios drėgmės. Išmanioji elektroninė sistema prisitaiko prie šių sąlygų ir tampa vis tikslesnė.

⑧ **Optinė sąsaja**

Garantinės priežiūros skyrius naudoja duomenų tikrinimui ir perdavimui.

⑨ **Programų perjungiklis**

Naudojamas pasirinkti arba išjungti programą. Džiovyklę galite įjungti pasirinkę džiovinimo programą, o išjungti – pasukę programų perjungiklį .

Jutiklinių mygtukų veikimo principas

Jutikliniai mygtukai skirti valdyti aukščiau nurodytas vertes.

Jutikliniai mygtukai ①, ③, ④ ir ⑥ reaguoja į bakstelėjimą pirštu galiukais.

Būgno apšvietimas

Atidarius būgno dureles, apšviečiamas būgnas ir sritis priešais džiovyklę. Taip skalbimo būgne arba skalbinių krepšyje neliks nepastebėtų skalbinių.

Būgno apšvietimas išsijungia automatiškai (energijos taupymo režimas).

Džiovyklės valdymas

en	lt
Extra dry	Labai sausi
Cupboard Dry	Sausi, tinkami dėti į spintą
Hand iron +	Tinkami lyginti +
Hand iron	Tinkami lyginti
Gentle tumble	Švelnus džiovinimas
PerfectDry	“PerfectDry”
Start/Add laundry	Paleisti / sustabdyti
ECO	ECO
Cottons	Medvilnė
Minimum iron	Lengvai prižiūrėti
Delicates	Gležni audiniai
Woollens handcare	Vilos baigiamasis apdorojimas
Shirts	Marškiniai
Express	Skubioji 20
Denim	Džinsai
Bed linen	Patalynė
Proofing	Impregnavimas
Pre-ironing	Pirminis lyginimas
Warm air/DryFresh	Šiltasis vėdinimas / “DryFresh”

Montavimas

Prieš pirmąjį prietaiso paleidimą įsitinkinkite, kad buvo laikomasi visų skyriuje "Montavimas" pateiktų nurodymų.

Būtinai perskaitykite šią naudojimo instrukciją, o ypač jos skyrių "Montavimas".


Apsauginės plėvelės ir reklaminio lipduko pašalinimas

■ Nulupkite:

- nuo durelių apsauginę plėvelę (jeigu yra),
- nuo priekinės dalies ir nuo dangčio pašalinkite visus reklaminis lipdukus (jeigu yra).

Palikite lipdukus, kurie matosi atidarius prietaiso dureles (pvz., specifikacijų lentelę).

Prastovos trukmė pastačius

 Džiovyklės pažeidimai per anksti įjungus.

Galite sugadinti šilumos siurbį.

Pastatę prietaisą, palaukite apie valandą, tada įjunkite džiovyklę.

Vykdykite pirmąjį paleidimą, kaip nurodyta šioje naudojimo instrukcijoje

- Žr. 1 ir 2 skyrius "Tinkama skalbinių priežiūra" ir "Džiovyklės pakrovimas".
- Tada galite pakrauti džiovyklę ir pasirinkti programą, kaip aprašyta 3 skyriuje "Programos pasirinkimas ir paleidimas".

Energijos taupymas

Ši džiovyklė su šiluminiu siurbliu orientuota į energiją taupantį džiovinimą. Toliau nurodytos priemonės padės sumažinti džiovinimo trukmę ir energijos sąnaudas.

- Skalbinius skalbyklėje gręžkite pasirinkę didžiausią gręžimo greitį. Gręžimui pasirinkę 1600 sūk./min. vietoje 1000 sūk./min., džiovindami galite sutaupyti ne tik apie 20 % energijos, bet ir laiko.
- Jeigu įmanoma, džiovinimui naudokite didžiausią prie atitinkamos programos nurodytą pakrovimo kiekį. Pilnas būgnas prisideda prie energijos taupymo, nes nereikia paleisti jokios kitos džiovinimo programos. Tada energijos sąnaudos, skaičiuojant pagal visą skalbinių kiekį, bus mažiausios.
- Pasirūpinkite, kad patalpos temperatūra nebūtų per aukšta. Jeigu patalpoje yra kitų šilumą išskiriančių prietaisų, išvėdinkite patalpą arba išjunkite šiuos prietaisus.
- Kiekvieno džiovinimo pabaigoje pildymo srityje išvalykite pūkelių filtrus.

Nurodymus apie pūkelių filtro ir tankiojo filtro valymą rasite skyriuje "Valymas ir priežiūra".


- Naudokitės nuo laiko priklausančiais ir palankiais energijos tarifais. Teiraukitės savo elektros energijos tiekėjo. Šios džiovyklės paleisties parinktimi galite pasirinkti, kada per 24 val. automatiškai turi būti pradedamas džiovinimo procesas.


1. Teisingas skalbinių priežiūros laikymasis

Būtina atsižvelgti skalbimo metu

- Šiuos labai suteptus audinius skalbkite itin kruopščiai: naudokite pakankamai skalbimo priemonių ir pasirinkite aukštą temperatūrą, jei abejojate, ar išsiskalbė, skalbkite kelis kartus.
- Nedžiovinkite visiškai šlapių tekstilės gaminių. Skalbinius automatinėje skalbyklėje išgręžkite didžiausiu gręžimo greičiu. Kuo didesnis gręžimo greitis, tuo daugiau energijos ir laiko galite sutaupyti džiovindami.
- Naujus spalvotus tekstilės gaminius prieš pirmąjį džiovinimą kruopščiai išskalbkite atskirai ir nedžiovinkite jų kartu su šviesiais tekstilės gaminiiais. Jie gali nudažyti (taip pat ir džiovyklės plastikines dalis). Taip pat ant tekstilės gaminių gali nusėsti kitos spalvos pūkeliai.
- Galite džiovinti ir standintus skalbinius. Tačiau norėdami įprasto standinančio efekto, naudokite dvigubą standiklio kiekį.

Skalbinių paruošimas džiovyklei

 Skalbiniuose likę pašaliniai daiktai gali apgadinti prietaisą. Jie gali sutirpti, užsidegti arba sprogti. Iš skalbinių pašalinkite visus pašalinius daiktus (pvz., pagalbines skalbiklio dozavimo priemones, degtukus ir pan.)!

 Netinkamai naudojant ir valdant prietaisą, kyla gaisro pavojus! Skalbiniai gali užsidegti ir taip sunaikinti prietaisą ar patalpą. Vadovaukitės skyriuje "Saugos nurodymai ir įspėjimai" pateikta informacija.

- Išrūšiuokite tekstilės gaminius pagal pluošto ir audinio rūšį, vienodą dydį, vienodus priežiūros ženklus ir pageidaujamą džiovinimo lygį.
- Patikrinkite, ar nepažeistos siūlės ir apsiuvai. Taip apsisaugosite, kad neiškristų tekstilės gaminių užpildai, kurie džiovinimo metu gali sukelti gaisrą.
- Išpurtykite skalbinius.
- Suriškite tekstilės gaminių dirželius ir prijuosčių juosteles.
- Užsekite patalynės ir pagalvių užvalkalus, kad į juos nepatektų smulkių detalių.
- Užsekite kabliukus ir kilputes.
- Atsekite striukes, atitraukite užtrauktukus, kad tekstilės gaminiai tolygiai išdžiūtų.
- Užsiūkite arba išimkite atsilaisvinusius liemenėlių lankelius.
- Išskirtiniais atvejais sumažinkite pakrovimo kiekį. Kuo didesnis džiovinamų skalbinių kiekis, tuo labiau glamžysis lengvai prižiūrimi tekstilės gaminiai. Tai taikoma itin gležniems audiniams (pvz., marškiniams, palaidinėms).

1. Teisingas skalbinių priežiūros laikymasis




Džiovinimas




Patarimas: Perskaitykite skyrių “Programų apžvalga”.

Jame nurodytos visos programos ir pakrovimų kiekiai.

- Atkreipkite dėmesį į kiekvienos programos didžiausią pakrovimo kiekį. Tada energijos sąnaudos, skaičiuojant pagal visą skalbinių kiekį, bus mažiausios.
- Tekstilės gaminių su pūku užpildu plonasis vidinis audinys, atsižvelgiant į kokybę, linkęs trauktis. Šių tekstilės gaminių priežiūrai rinkitės programą *Pirminis lyginimas*.
- Audinius iš natūralaus lino galima džiovinti tik jeigu tai nurodyta priežiūros etiketėje. Audinys gali pasišiaušti. Šių tekstilės gaminių priežiūrai rinkitės programą *Pirminis lyginimas*.
- Vilna ir vilnos mišiniai linkę veltis ir trauktis. Šių tekstilės gaminių priežiūrai rinkitės programą *Vilnos baigiama-sis apdorojimas*.
- Trikotažiniai audiniai (pvz., marškinėliai, apatiniai drabužiai) dažnai susitraukia jau po pirmojo skalbimo. Todėl šių audinių neperdžiovinkite, kad jie dar labiau nesusitrauktų. Jeigu įmanoma, pirkite vienu ar dviem dydžiais didesnius trikotažinius gaminius.
- Jeigu skalbiate temperatūrai ir glamžymuisi labai jautrius tekstilės gaminius, sumažinkite pakrovimo kiekį ir pasirinkite programą *Tausojanti +*.

Vadovaukitės priežiūros simboliais

Džiovinimas	
	normali / aukštesnė temperatūra
	sumažinta temperatūra* rinkitės * <i>Švelnus džiovinimas +</i>
	negalima džiovinti džiovyklėje.

Lyginimas ir lyginimas volu	
	labai karštas
	šiltas
	negalima lyginti / lyginti volu

Tinkamo džiovinimo lygio pasirinkimas

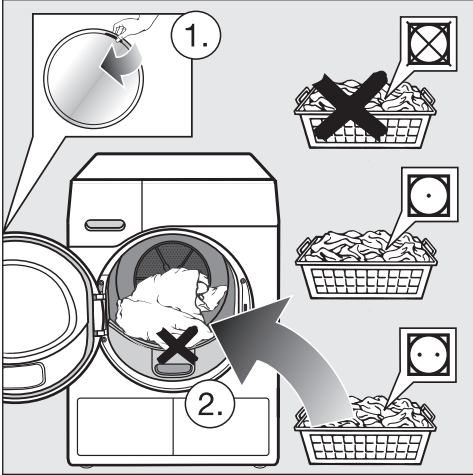
- *Labai sausi* – kelių sluoksnių arba labai storiems tekstilės gaminiams.
- *Sausi, tinkami dėti į spintą* – tekstilės gaminiams, kurie gali susiglamžyti. Arba tekstilės gaminiams iš plonos medvilnės arba džersio.
- *Tinkami lyginti+* arba *Tinkami lyginti*, jeigu išdžiovintus skalbinius dar ketinate lyginti lygintuvu.

Patarimas: Programose *Medvilnė* ir *Lengvai prižiūrimi* galima asmeniškai pritaikyti džiovinimo lygius (drėgniau arba sausiau). Žr. skyrių “Programavimo funkcijos”.

2. Džiovyklės pakrovimas

Skalbinių sudėjimas

Gali sugadinti tekstilės gaminius. Prieš sudėdami skalbinius perskaitykite 1 skyriuje "Tinkama skalbinių priežiūra" pateiktą informaciją.



- Atidarykite dureles.
- Išimkite iš būgno likusius skalbinius arba jų dalis.
- Dėkite į būgną išpurentus skalbinius.

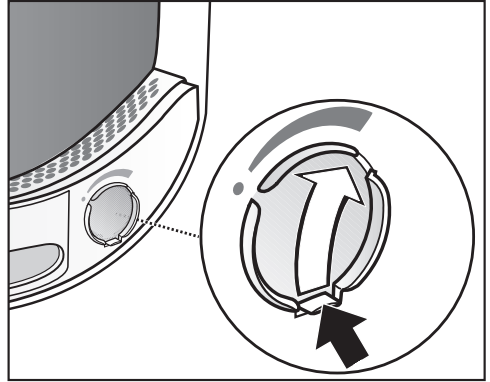
Stenkitės neperkrauti būgno. Skalbiniai labiau dėvisi, pablogėja džiovinimo rezultatas. Turėkite omenyje, kad skalbiniai labiau glamžysis.

Tarp durelių angos ir durelių įstrigę skalbiniai taip pat gali būti pažeisti.

"FragranceDos" kontrolė

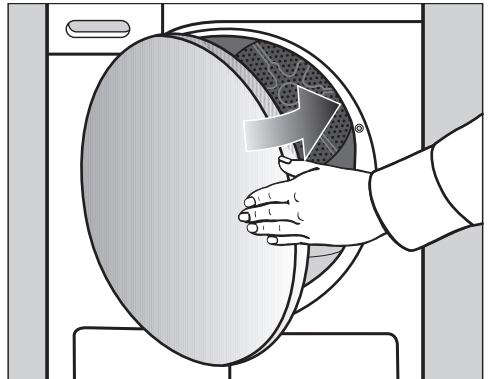
Jeigu džiovinate be kvapų flakonėlio, patikrinkite, ar uždarytas "FragranceDos" laikiklis.

Kvapų flakonėlio naudojimas aprašytas skyriuje "Kvapų flakonėlis".



- Slankiklio liežuvėlį iki galo slinkite žemyn (rodyklė), kad užsidarytų flakonėlio laikiklis. Kitaip kaupsis pūkeliai.


Durelių uždarymas

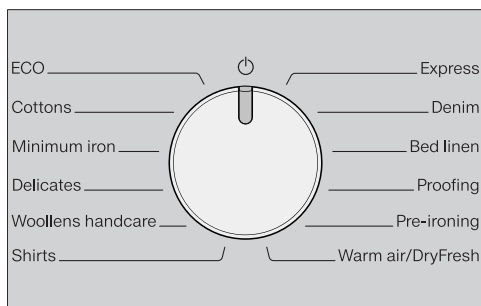


- Lengvu stumtelėjimu uždarykite dureles.

3. Pasirinkti ir paleisti programą

Džiovyklės įjungimas ir programos pasirinkimas

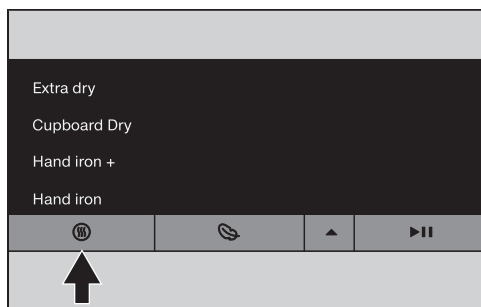
Džiovyklę galite įjungti pasirinkę džiovinimo programą, o išjungti – programų perjungiklį nustatę ties .



- Programų perjungiklį pasukite iki norimos programos.

Programų nustatymo pasirinkimas

Džiovinimo lygio pasirinkimas




- Palieskite jutiklinį mygtuką .


Kas kartą palietus jutiklinį mygtuką galima pasirinkti vis kitą džiovinimo lygį, kuris pradeda ryškiai šviesti.

Programos trukmės *Šiltasis vėdinimas* / “DryFresh” pasirinkimas


Trukmę galite pasirinkti 10 min. intervalais. Programa gali tęstis nuo 0:20 minučių iki 2:00 valandų.

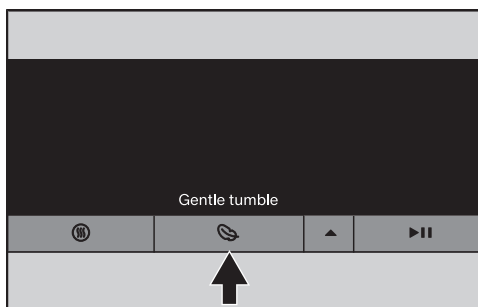



- Lieskite jutiklinį mygtuką , kol laiko rodymo indikatoriuje bus rodoma norima programos eiga.

Patarimas: Liečiant jutiklinį mygtuką , laikas automatiškai ilginamas iki 2 valandų.

Tausojanti + pasirinkimas

Temperatūrai jautrūs tekstilės gaminiai (su priežiūros simboliu , pvz., akrilas) džiovinami žemesnėje temperatūroje, pailgėja džiovinimo trukmė.



- Lieskite jutiklinį mygtuką , kol užsidegs *Tausojanti* +.

- *Tausojanti* + galima rinktis šiose programose:

- *Medvilnė*
- *Lengvai prižiūrimi*
- *Marškiniai*
- *Džinsai*

3. Pasirinkti ir paleisti programą

- Šiltasis vėdinimas / “DryFresh”
- Programose *Gležniems audiniams* ir *Pirminis lyginimas* džiovinimo lygis *Tausojanti +* yra visada įjungtas ir (arba) jo negalima išjungti.

Uždelsto paleidimo įjungimas

Programos paleistį galima atidėti nuo 30 minučių iki 24 valandų. Tai leidžia pasinaudoti palankiais naktinės el. energijos tarifais.

Programos paleidimas

Mirksi užrašas *Įjungti / papildyti skalbinių*.

- Palieskite jutiklinį mygtuką ►II.

Užrašas *Įjungti / papildyti skalbinių* šviečia nuolat.

Paleidus programą laiko rodymo indikatoriuje rodoma programos eiga.

- “Perfect Dry” indikatorius mirksi / dega tik džiovinimo programų veikimo metu (taip pat žr. skyrių “Džiovyklės valdymas”).
- Ši džiovyklė įvertina skalbinių liekamąją drėgmę ir nustato reikalingą programos trukmę.

Jeigu į džiovyklę įdėsite nedaug tekstilės gaminių arba sausų skalbinių, būgno pakrovimo jutikliai užfiksuoja šį pokytį. Iš karto po programos paleidimo automatinio būgno atpažinimo funkcija perjungia pasirinktą programą į apribotos programos eigos. Tekstilės gaminiai toliau švelniai džiovinami arba vėdinami. Tokiu atveju programos pabaigoje neužsidega “Perfect Dry”.

Gali apgadinti atskiras skalbinių dalis ir tekstilės gaminius.

Stenkitės neperdžiovinti savo skalbinių ir tekstilės gaminių.

- Programos pabaigoje skalbiniai atvėsinami.

Energijos taupymas

Po 10 minučių rodmenys bus užtamsinti. Mirksi jutiklinis mygtukas *Įjungti / papildyti skalbinių*.

- Palieskite jutiklinį mygtuką ►II ir vėl įjunkite indikacijos elementus, tai neturi įtakos programos veikimui.

Skalbinių papildymas

Įjungę programą, galėsite papildomai įdėti skalbinių.

- Vadovaukitės skyriaus “Programos eigos keitimas” poskyryje “Skalbinių papildymas arba išėmimas” pateiktu aprašymu.

4. Programos pabaigoje išimkite skalbinius

Programos pabaiga / apsauga nuo glamžymosi

Programos pabaiga:

- 0:00 šviečia laiko rodymo indikatoriuje
- Užgęsta *Ijungti / papildyti skalbinių*
- arba tam tikrais atvejais laiko rodymo indikatoriuje mirksi juostelė (L-] ... [-] ... [-] ...)

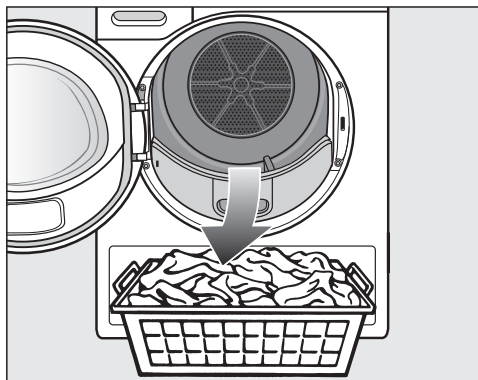
Programos pabaigoje maždaug 2 valandoms įsijungia apsauga nuo glamžymosi. Programoje *Vilnos baigiamasis apdorojimas* nėra apsaugos nuo glamžymosi. Žr. skyriaus “Programavimo funkcijos” poskyrį “PI4 Apsauga nuo glamžymosi”.

Ši džiovyklė išsijungia automatiškai.

Skalbinių išėmimas


Dureles atidarykite tik pasibaigus džiovinimo ciklui. Kitaip skalbiniai nebus tinkamai išdžiovinti ir atvėsinti.

- Dureles traukite šone už oranžinės spalvos žymos.



- Išimkite skalbinius.

Pasilikę skalbiniai gali perdžiūti. Stenkitės nepalikti būgne skalbinių.

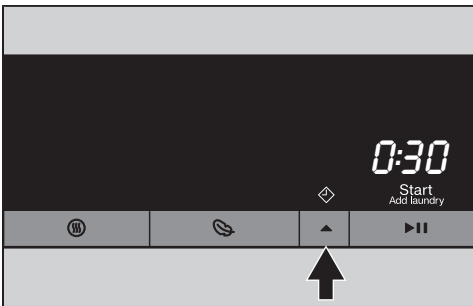
- Programų perjungiklį nustatykite ties .
- Išvalykite pūkelius iš 2 pūkelių surinkimo filtrų durelių pildymo skyriuje: žr. skyriaus “Valymas ir priežiūra”.
- Lengvu stumtelėjimu uždarykite dureles.
- Ištuštinkite kondensato rezervuarą.

Uždelsto paleidimo pasirinkimas

Pasirinkę uždelsto paleidimo funkciją, galėsite atidėti programos paleidimą: nuo 0:30 minučių iki 24h (valandų).

Uždelsto paleidimo funkcijos negalima naudoti kartu su programa *Šiltasis vėdinimas / "DryFresh"*.

- Pirmiausia programų nustatymuose pasirinkite programą.



- Palieskite jutiklinį mygtuką ▲.

Ryškiai šviečia simbolis ◇, laiko indikatoriuje rodomos pirmosios 30 uždelsto paleidimo minučių.

- Lieskite jutiklinį mygtuką ▲, kol laiko indikatoriuje bus rodomas norimas uždelsto paleidimo laikas.

- Jeigu programos paleidimas atidedamas mažiau negu 10 valandų, uždelsto paleidimo trukmė rodoma 30 minučių intervalais.
- Jeigu programos paleidimas atidedamas daugiau negu 10 valandų, uždelsto paleidimo trukmė rodoma 1 valandos intervalais.

Patarimas: Liečiant jutiklinį mygtuką ▲, laikas automatiškai ilginamas iki 24 valandų.

Uždelsto paleidimo įjungimas

- Palieskite jutiklinį mygtuką ►||.

Uždelstas paleidimas įjungtas ir rodomas laiko rodymo indikatoriuje.

Kas valandą iki programos paleidimo būgnas keletą kartų apsisuks (apsauga nuo glamžymosi).

Uždelsto paleidimo sustabdymas arba keitimas

- Programų perjungiklį nustatykite į padėtį ○.

Džiovyklė yra išjungta, uždelstas paleidimas sustabdytas.

Norėdami papildyti / išimti skalbinius, vis dar galite atidaryti dureles.

- Pasirinkite programą.
- Pasirinkti programos pradžios atidėjimo laiką.

Programų apžvalga

Visi * pažymėti svoriai nurodo sausų skalbinių svorį.

ECO		daugiausia 8 kg*
Daiktai	Sausi, tinkami dėti į spintą drėgni medvilniniai skalbiniai, kaip nurodyta <i>Medvilnė; sausi, tinkami dėti į spintą.</i>	
Nurodymas	<ul style="list-style-type: none"> - Programoje <i>ECO</i> pasiekiamas džiovavimo laipsnis <i>Sausi, tinkami dėti į spintą.</i> - Atsižvelgiant į elektros energijos sąnaudas, programa <i>ECO</i> yra efektyviausia, kai džiovinami Sausi, tinkami dėti į spintą drėgni medvilniniai skalbiniai. 	
Nuoroda bandymų institutams	Programa <i>ECO</i> yra bandymo programa pagal reglamentus (ES) 2023/2533 ir (ES) 2023/2534 energijos vartojimo etiketei vertinant pagal EN 61121. Ši programa naudojama vertinant atitiktį ES ekologinio projektavimo teisės aktams.	
Medvilnė		daugiausia 8 kg*
Labai sausi; sausi, tinkami dėti į spintą		
Daiktai	Vieno ir kelių sluoksnių medvilniniai tekstilės gaminiai. Marškinėliai, apatiniai drabužiai, kūdikių drabužiai, darbo drabužiai, striukės, apklotai, prijuostės, chalatai, kilpiniai rankšluosčiai, vonios rankšluosčiai, vonios chalatai, kastoro patalynė, kilpinė patalynė.	
Patarimas	<ul style="list-style-type: none"> - <i>Labai sausi</i> rinkitės skirtingiems, kelių sluoksnių ir labai storiems tekstilės gaminiams džiovinti. - Trikotažiniams tekstilės gaminiams (pvz., marškinėliams, apatiniams ar kūdikių drabuželiams) džiovinti nesirinkite džiovavimo lygio <i>Labai sausi</i>, nes jie gali susitraukti. 	
Tinkami lyginti +, tinkami lyginti		
Daiktai	Medvilniniai arba lininiai tekstilės gaminiai, kuriuos būtina papildomai apdoroti. Stalo skalbiniai, patalynė, krakmolyti skalbiniai.	
Patarimas	Prieš dėdami skalbinius į lyginimo volą, juos suvyniokite, kad šie išliktų drėgni.	
Lengvai prižiūrimi		daugiausia 4 kg*
Sausi, tinkami dėti į spintą; tinkami lyginti +		
Daiktai	Lengvai prižiūrimi sintetiniai, medvilniniai arba mišraus audinio skalbiniai. Darbo drabužiai, chalatai, megztiniai, suknelės, kelnės, stalo skalbiniai ir kojinės.	

Programų apžvalga

Gležni skalbiniai		daugiausia 2,5 kg*
Sausi, tinkami dėti į spintą; tinkami lyginti +		
Daiktai	Temperatūrai jautrūs tekstilės gaminiai su priežiūros simboliu ☐, sintetinio pluošto, mišrios sudėties audinio, dirbtinio šilko gaminiai arba lengvai prižiūrimi medvilniniai tekstilės gaminiai. Pvz., marškiniai, palaidinės, moteriški apatiniai drabužiai, tekstilės gaminiai su aplikacijomis.	
Patarimas	Džiovinkite mažesnj skalbinių kiekį, taip jie mažiau susiglamžys.	
Vilnos baigiamasis apdorojimas		daugiausia 2 kg*
Daiktai	Vilna ir vilnos mišiniai: megztiniai, kardiganai, kojinės.	
Nuoroda	<ul style="list-style-type: none"> - Vilnoniai tekstilės gaminiai per trumpą laiką išpurenami ir džiovinami iki minkštumo, bet neišdžiovinami iki galo. - Pasibaigus programai, iš karto išimkite tekstilės gaminius. 	
Marškiniai		daugiausia 2 kg*
Sausi, tinkami dėti į spintą; tinkami lyginti +		
Daiktai	Marškiniai ir palaidinės	
Skubioji		daugiausia 4 kg*
Labai sausi, sausi, tinkami dėti į spintą; tinkami lyginti+; tinkami lyginti		
Daiktai	Temperatūrai atspariems tekstilės gaminiams, pažymėtiems simboliu ☺, naudojama programa <i>Medvilnė</i> .	
Nurodymas	Sutrumpinta programos trukmė.	
Džinsai		daugiausia 3 kg*
Sausi, tinkami dėti į spintą; tinkami lyginti +		
Daiktai	Visi gaminiai iš džinsinės medžiagos, pvz., kelnės, švarkai, sijonai ar marškiniai.	
Patalynė		daugiausia 4 kg*
Labai sausi, sausi, tinkami dėti į spintą; tinkami lyginti+; tinkami lyginti		
Daiktai	Patalynė, paklodės, pagalvių užvalkalai	

Programų apžvalga


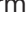
Impregnavimas		daugiausia 2,5 kg*
Daiktai	Visi tekstilės gaminiai, kuriuos galima džiovinti džiovyklėje (pvz., audiniai iš mikropluošto, slidininko apranga ir lauko drabužiai, drobinių pynimo audinys (poplinas) ir staltiesės).	
Nuoroda	<ul style="list-style-type: none">- Šioje programoje galima rinktis tik <i>Sausi, tinkami dėti į spintą</i> džiovavimo lygį.- Ši programa turi papildomą, impregnavimui naudojamą fiksavimo fazę.- Impregnuotus tekstilės gaminius leidžiama apdoroti tik su impregnavimo priemonėmis, su nuoroda “tinka gaminiams iš membraniškos medžiagos”. Šios medžiagos pagamintos fluoro cheminių junginių pagrindu.- Nedžiovinkite parafininėmis priemonėmis impregnuotų tekstilės gaminių. Gali kilti gaisras!	
Pirminis lyginimas		daugiausia 1 kg*
Sausi, tinkami dėti į spintą; tinkami lyginti +		
Daiktai	<ul style="list-style-type: none">- Medvilniniai arba lininiai tekstilės gaminiai.- Lengvai prižiūrimi medvilniniai, mišraus audinio arba sintetiniai skalbiniai. Pvz., medvilninės kelnės, striukės ir marškiniai.	
Patarimas	<ul style="list-style-type: none">- Programa sumažina gręžimo metu susidariusias raukšles.- Galima naudoti ir sausus tekstilės gaminius.- Pasibaigus programai, tekstilės gaminius iš karto išimkite.	

Šiltasis vėdinimas / “DryFresh”		daugiausia 8 kg*
Nuoroda	<ul style="list-style-type: none"> - Tekstilės gaminiams džiovinti (<i>Šiltasis vėdinimas</i>). - Tekstilės gaminiams atnaujinti (“<i>DryFresh</i>”)¹. - Iš pradžių nesirinkite ilgiausios trukmės. Bandykite ir nustatykite, kokia trukmė Jums yra tinkamiausia. 	
Daiktai	<ul style="list-style-type: none"> - Papildomas džiovinimas: kelių sluoksnių tekstilės gaminių džiovinimas, kurie dėl savo savybių džiūsta netolygiai: švarkų, pagalvių, miegmaišių ir kitų didesnių tekstilės gaminių. - Džiovinimas: atskirų skalbinių džiovinimas: vonios rankšluosčių, maudymosi kostiumų, indų plovimo ir valymo šluosčių. - Atnaujinimas: švarių tekstilės gaminių¹. 	
¹ patarimas	<p>Jeigu norite sumažinti nemalonų sausų, švarių gaminių kvapą arba jį panaikinti, naudokite programą <i>Šiltasis vėdinimas / “DryFresh”</i> kartu su “DryFresh” flakonėliu (papildomas priedas²). Kad būtų pasiektas atnaujinimo efektas, pasirinkite maž. 60 min. trukmę ir sumažinkite pakrovimo kiekį.</p> <p>Įdėkite² kvapų flakonėlį ir nustatykite kvapo intensyvumą: žr. skyrių “Kvapų flakonėlis”.</p>	

Programos eigos keitimas

Vykdomos programos keitimas

Neįmanoma keisti programos. Taip apsaugoma nuo neplanuoto įjungimo.

Jeigu programų perjungiklį nustatysite į kitą padėtį, laiko rodymo indikatoriuje pradės šviesti simbolis . Simbolis  užges, jeigu nustatysite pirminę programą.

Vykdomos programos nutraukimas

- Programų perjungiklį nustatykite ties .

Programa nutraukta.

Dabar galite pasirinkti ir paleisti kitą programą.

Skalbinių papildymas arba išėmimas


Kažką pamiršote, bet programa jau paleista.

- Palieskite jutiklinį mygtuką .

Laiko rodymo indikatoriuje rodomas žodis “Add”. Mirksi užrašas *Ijungti / papildyti skalbinių*.

- Atidarykite dureles.
- Įdėkite daugiau skalbinių arba išimkite skalbinius.

Taip pat galite pasirinkti kitą programą.

- Uždarykite dureles.
- Palieskite jutiklinį mygtuką .

Programa tęsiama toliau.

Išimtytis



Tam tikrais atvejais, pvz., vykstant atvėsavimo fazei arba įjungus programą *Impregnavimas*, negalėsite papildyti skalbinių.

Tokiu atveju laiko rodymo indikatoriuje žodis “Add” nebus rodomas.


Išimtiniais atvejais programos vykdymo metu galima atidaryti dureles.

Veikimo valandų indikatorius

Galite peržiūrėti, kiek valandų džiovyklė veikė prieš tai.

- Programų perjungiklį sukite į kairę iki norimos programos.
- Palieskite ir bent 4 sekundes laikykite jutiklinį mygtuką , kol laiko rodymo ekrane užsidegs *P90* ir pasigirs garsinis signalas.
- Atleiskite jutiklinį mygtuką .

Užrašas *Ijungti / papildyti skalbinių* šviečia nuolat.

- Trumpai palieskite jutiklinį mygtuką  ir atleiskite.

Mirksinčių simbolių seka laiko rodymo indikatoriuje žemiau *H* rodo veikimo valandas.


- Programų perjungiklį nustatykite ties .


Kondensato indo ištuštinimas


Kondensato rezervuaras

Džiovinant susikaupęs kondensatas surenkamas į kondensato indą.

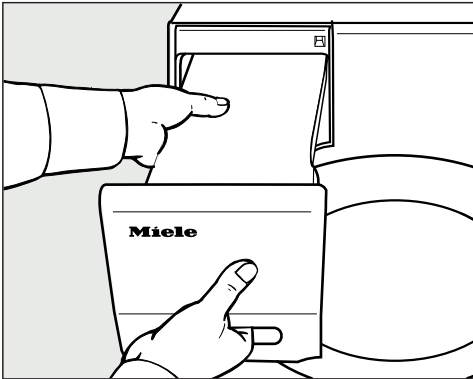
Ištuštinimo intervalas: kondensato rezervuarą ištuštinkite pasibaigus džiovinimo ciklui.

Kondensato rezervuarui maksimaliai pripildžius, užsidega kontrolinė lemputė .

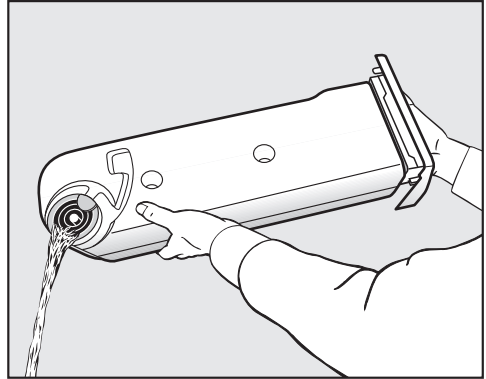
Kontrolinę lemputę  išjunkite: atidarykite ir dar kartą uždarykite dureles.

 Durelių ir rankenėlės pažeidimas išimant kondensato rezervuarą. Galite pažeisti dureles ir rankenėlę. Visada iki galo uždarykite dureles.

*Jeigu rodomas įspėjimas “Durelių stabdiklis dešinėje”, jį galite ignoruoti.



- Išimkite kondensato rezervuarą.
- Kondensato rezervuarą laikykite horizontaliai, kad neišsilaistytų vanduo. Laikykite jį už galo ir už rankenos.



- Ištuštinkite kondensato rezervuarą.
- Tada įdėkite jį atgal į džiovyklę.

Galite pakenkti savo arba gyvūnų sveikatai.

Negerkite kondensato!

Kondensatą galite panaudoti lygindami. Tik pirma kondensatą reikėtų perkošti per tankųjį sietelį arba kavos filtrą. Jeigu kondensatą norite naudoti gariniame lygintuve arba patalpos oro drėkintuve, atsižvelkite į atitinkamo gamintojo nurodymus.

Gaiviklio flakonėlis

“FragranceDos”

Kvapų flakonėlis (papildomai įsigyjamas priedas) džiovinamiems skalbiniams suteiks ypatingą kvapą.

Patarimas: Kvapų flakonėlį galima nesusunkiai uždaryti, jeigu kada norėtumėte džiovinti skalbinius nenaudodami kvapų.

⚠ Netinkamai naudojamas, kvapų flakonėlis gali sukelti sveikatos sutrikimus ir netgi gaisrą.

Ant kūno išsiliejusi flakonėlio kvapioji medžiaga gali sukelti sveikatos sutrikimus. Išsiliejus kvapiajai medžiagai, gali kilti gaisras.

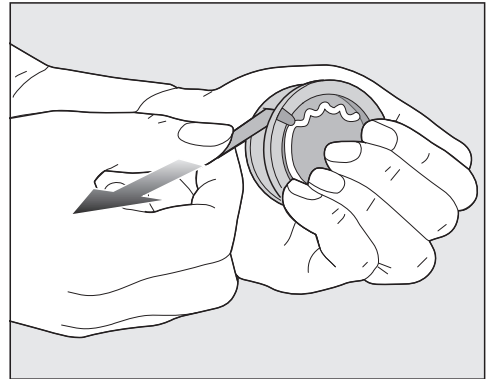
Pirmiausia perskaitykite skyriaus “Saugos nurodymai ir įspėjimai” poskyrį “Kvapų flakonėlio naudojimas (papildomai įsigyjamas priedas)”.

Apsauginės kvapų flakonėlio juostelės nuėmimas

Laikykite flakonėlį, kaip parodyta. Ne laikykite įstrižai ir neapverskite, nes ištekės kvapioji medžiaga.

■ Išimkite iš pakuotės kvapų flakonėlį.

Nebandykite atsukti kvapų flakonėlio.



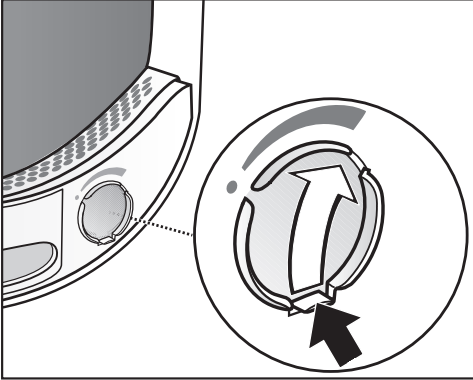
■ Kvapų flakonėlį tvirtai užspauskite, kad jis netyčia neatsidarytų!

■ Nuimkite apsauginę juostelę.

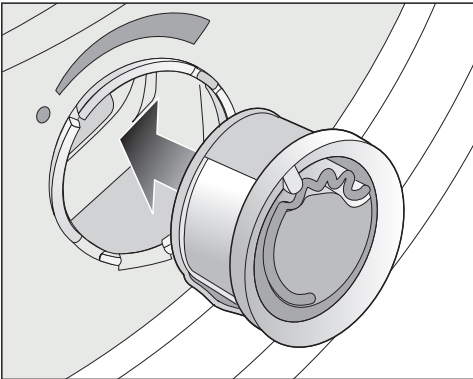
Kvapų flakonėlio įdėjimas

- Atidarykite džiovyklės dureles.

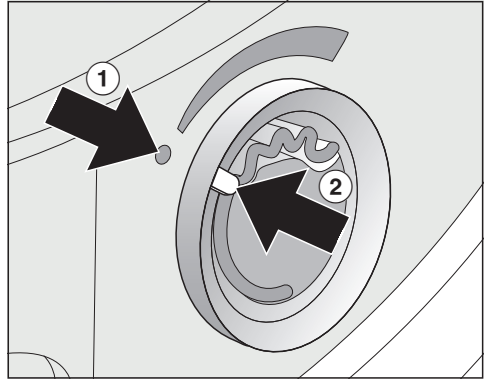
Kvapų flakonėlis dedamas į viršutinįjį pūkelių filtrą, šalia rankenėlės.



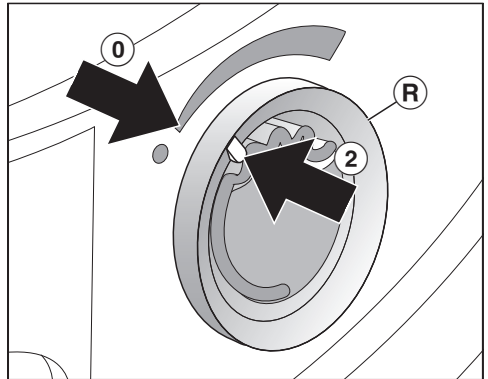
- Suėmę už liežuvelio, slinkite slankiklį aukštyn, kad liežuvėlis būtų viršuje.



- Įdėkite gaiviklio flakonėlį į lizdą iki atramos.



Žymos ① ir ② turi likti priešingose pusėse.



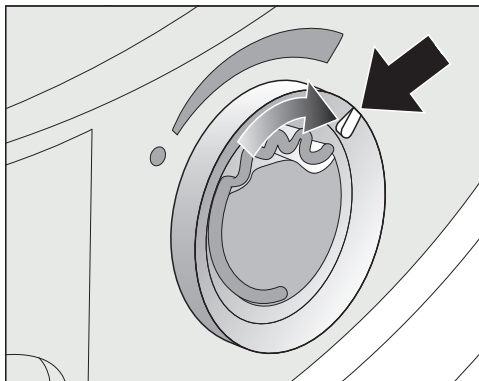
- Išorinį žiedą **R** šiek tiek pasukite į dešinę.

Kvapų flakonėlis gali išslsti. Sukite išorinį žiedą, kol žymos ② ir ① bus viena prieš kitą.

Gaiviklio flakonėlis

Kvapų flakonėlio atidarymas

Džiovinimo pradžioje galima nustatyti kvapo intensyvumą.

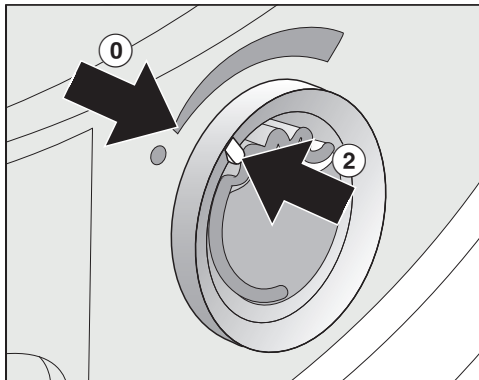


- Išorinį žiedą sukite į dešinę: kuo plačiau atidarytas kvapų flakonėlis, tuo intensyvesnį kvapą galima nustatyti.

Kvapą geriausiai perduodamas drėgniems skalbiniams, pasirinkus ilgesnę džiovinimo trukmę, kai perduodamas pakankamas šilumos kiekis. Kvapas juntamas ir patalpoje, kurioje stovi džiovyklė.

Kvapų flakonėlio uždarymas

Pasibaigus džiovinimui, rekomenduojama uždaryti kvapų flakonėlį, kad neišgaruotų kvapioji medžiaga.

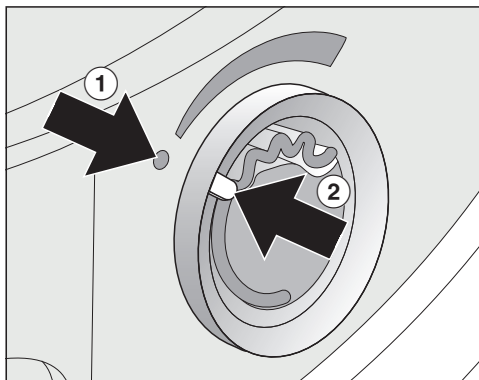


- Išorinį žiedą sukite į kairę, kol žyma ② bus ① padėtyje.

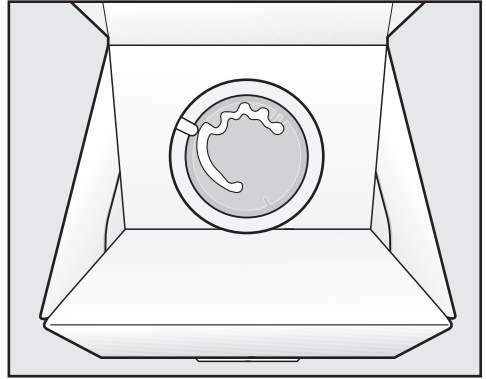
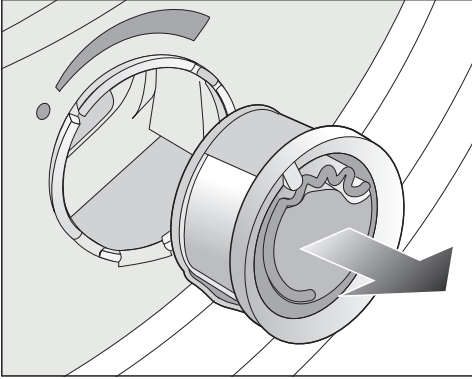
Jeigu kartkartėmis ketinate džiovinėti be kvapų flakonėlio: išimkite jį ir įdėkite į originalią pakuotę.

Jeigu kvapas nepakankamai intensyvus, įdėkite naują flakonėlį.

Kvapų flakono išėmimas / keitimas



- Išorinį žiedą sukite į kairę, kol žymos ① ir ② bus viena prieš kitą.



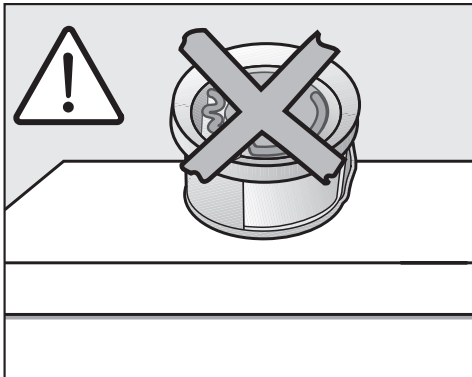
■ Pakeiskite kvapų flakoną.

Nenaudojamą kvapų flakoną galite laikyti originalioje pakuotėje.

Keitimo intervalas: pakeiskite kvapų flakoną, kai šis yra tuščias arba kai kvapas nepakankamai intensyvus.

Kvapų flakoną galima įsigyti iš "Miele" prekybos partnerių, "Miele" garantinio aptarnavimo skyriuje arba užsisakyti internetu.

- Pakuotės su panaudotu kvapų flakonėliu nelaikykite paguldytos ant šono arba apverstos. Gali ištekėti kvapioji medžiaga.
- Laikykite sausoje ir vėsioje vietoje, saugokite nuo tiesioginių saulės spindulių.
- Įsigijus papildymą: nuimkite apsauginę juostelę tik prieš pat naudojimą.



Gali ištekėti kvapioji medžiaga.
Nelaikykite kvapų flakonėlio paguldyto.

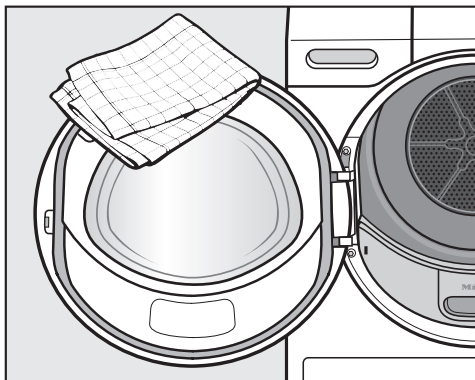
Valymas ir priežiūra

Džiovyklės valymas

Atjunkite džiovyklę nuo maitinimo tinklo.

⚠ Netinkamos priežiūros priemonės gali pažeisti prietaisą. Jos gali pažeisti plastikinius paviršius ir kitas dalis. Nenaudokite valiklių, abrazyvų, stiklo arba įvairios paskirties valiklių, kurių sudėtyje yra tirpiklių.

Valymo rekomendacija: valykite nuo 1 iki 2 kartų per metus ir pagal poreikį.



- Džiovyklę ir tarpiklį durelių vidinėje pusėje valykite truputį sudrėkinta šluoste, švelnia valymo priemone arba muilo šarmu.
- Nusausinkite minkšta šluoste.


Pūkelių filtras

Aplinkos tarša dėl netinkamai pašalintų pūkelių.

Kad mikroplastiko dalelės nepatektų į nuotekų surinkimo sistemą, pūkeliai neturėtų patekti į vandens išleidimo sistemą.

Pūkelius iš pūkelių filtro meskite kartu su buitinėmis atliekomis į šiukšlių dėžę.

Džiovyklės durelėse esančiame pildymo skyriuje yra 2 pūkelių filtrai. Abu pūkelių filtrai sulaiko džiovinant susikaupusius pūkelius.

Valymo intervalas: pūkelių filtrą išvalykite po kiekvieno džiovinimo ciklo. Išvalykite pūkelių filtrą ir kai ekrane užsidega kontrolinė lemputė .

Neišvalius filtro, pailgėja programos trukmė.

Programa nutraukiama dėl gedimo.

- Kad kontrolinė lemputė užgestų, kai džiovyklė yra įjungta, atidarykite ir uždarykite dureles.

Kvapų flakonėlio išėmimas

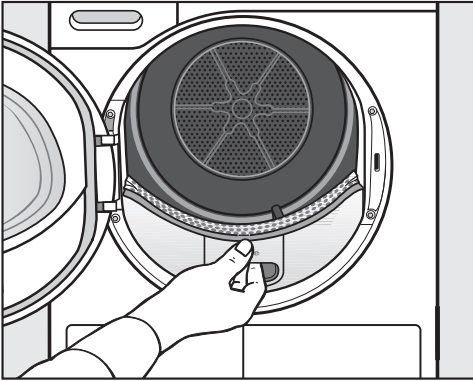
Jeigu pūkelių ir tankusis filtrai nevalomi, sumažėja kvapo intensyvumas.

- Išimkite kvapų flakonėlį. Žr. skyriaus "Kvapų flakonėlis" poskyrį "Kvapų flakonėlio išėmimas / keitimas".

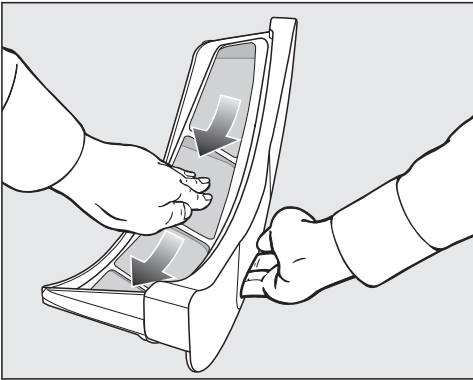
Matomų pūkelių pašalinimas

Patarimas: pūkelius galite išsiurbti dulkių siurbliu.

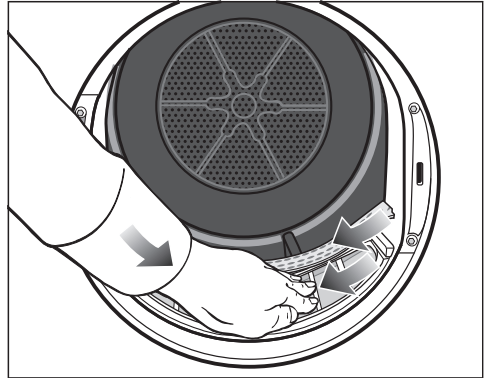
- Atidarykite dureles.



- Patraukite į save ir išimkite viršutinį pūkelių filtrą.



- Išvalykite pūkelius (žr. rodyklę).



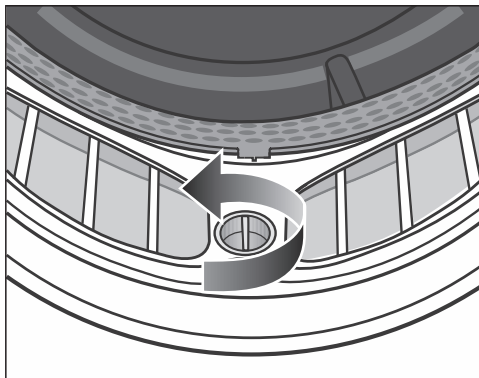
- Išvalykite pūkelius (žr. rodyklę) iš visų pūkelių filtrų sietelių ir iš raukšlėtojo skalbinių atskyriklio.
- Įdėkite viršutinį pūkelių filtrą ir užfiksuokite.
- Uždarykite dureles.

Kruopštus pūkelių filtro ir ortakio valymas

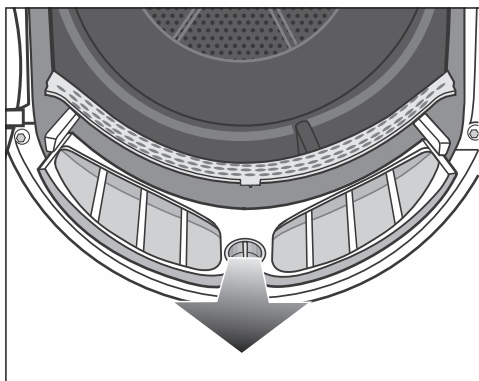
Kruopščiai išvalykite, jeigu pailgėjo džiovinimo trukmė arba pūkelių filtro sieteliai yra matomai susiklijavę arba užsikimšę.

- Išimkite kvapų flakoną. Žr. skyrių “Kvapų flakonai”.
- Patraukite į save ir išimkite viršutinį pūkelių filtrą.

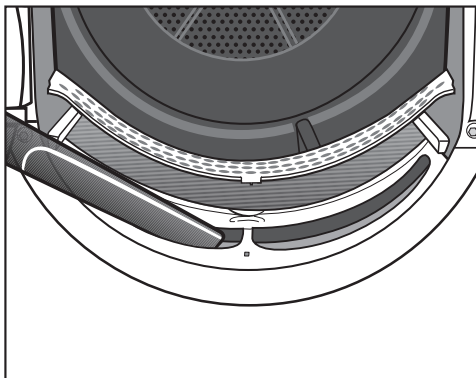
Valymas ir priežiūra



- Geltoną apatiniojo pūkelių filtro ranke-
nelę pasukite rodyklės kryptimi (kol
girdimai užsifiksuos).



- Patraukite į save (suėmę už ranke-
nelės) ir išimkite pūkelių filtrą.



- Dulkių siurbliu išsiurbkite matomus
pūkelius, pūkeliams iš viršutiniojo or-
takio (angų) naudokite ilgą siurbimo
antgalį.

Pūkų filtrą išplaukite vandeniu.

Pūkelių filtro valymas šluoste

- Lygias plastikines pūkelių filtro dalis
išvalykite drėgna šluoste.
- Filtrų paviršius nuskalaukite po tekan-
čiu šiltu vandeniu.
- Kruopščiai išpurtykite pūkelių filtrus ir
atsargiai išdžiovinkite.

Dėl šlapių pūkelių filtrų gali sutrikti
prietaiso veikimas.

- Įstumkite apatinį pūkelių filtrą iki galo
ir užfiksuokite geltoną ranke-
nelę.
- Įstatykite iki galo ir viršutinį pūkelių
filtrą.
- Uždarykite dureles.

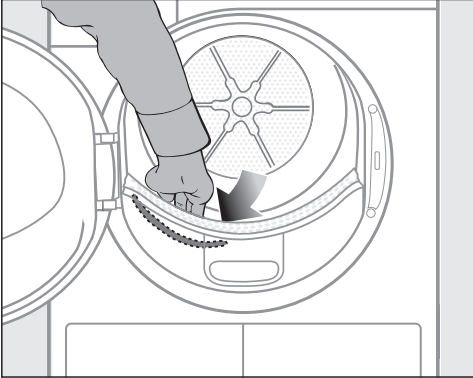
Liekamosios drėgmės jutiklio valymas

Būgne yra liekamosios drėgmės jutiklis.
Liekamosios drėgmės jutiklis nuolat ma-
tuoja skalbinių liekamąją drėgmę, todėl
užtikrinamas optimalus skalbimo rezul-
tatas. Ilgainiui dėl skalbiklio likučių ant

liekamosios drėgmės jutiklio gali susiformuoti apnašos, dėl ko gali pablogėti džiovavimo rezultatas.

Valymo intervalas: liekamosios drėgmės jutiklį valykite 1–2 kartus per metus. Valant jutiklį, džiovavimo rezultatas visada bus toks, kokio ir pageidaujate.

- Atidarykite džiovyklės dureles.



- Ranka palieskite sritį už perforuoto skalbinių atskyriklio džiovyklės būgne.

Kairėje pusėje užčiuopsite pailgą, metalinį liekamosios drėgmės jutiklį.

- Liekamosios drėgmės jutiklį valykite drėgna šluoste, naudokite šiek tiek muilo šarmo.
- Liekamosios drėgmės jutiklį nusausininkite minkšta šluoste.
- Uždarykite džiovyklės dureles.

Tankiojo filtro valymas

Aplinkos tarša dėl netinkamai pašalintų pūkelių.

Kad mikroplastiko dalelės nepatektų į nuotekų surinkimo sistemą, pūkeliai neturėtų patekti į vandens išleidimo sistemą.

Norėdami surinkti plovimo vandenį, tankiojį filtrą plaukite dubenyje arba kibire.

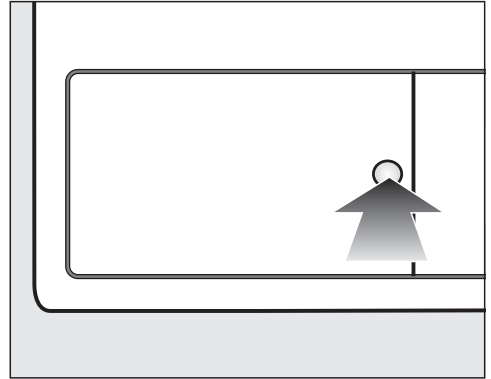
Valymo intervalas: jeigu užsidegė kontrolinė lemputė  arba pailgėjo programos eiga, išvalykite tankiojį filtrą.

Neišvalius filtro, pailgėja programos trukmė.

Programa nutraukiama dėl gedimo.

- Kad kontrolinė lemputė užgestų, kai džiovyklė yra įjungta, atidarykite ir uždarykite dureles.

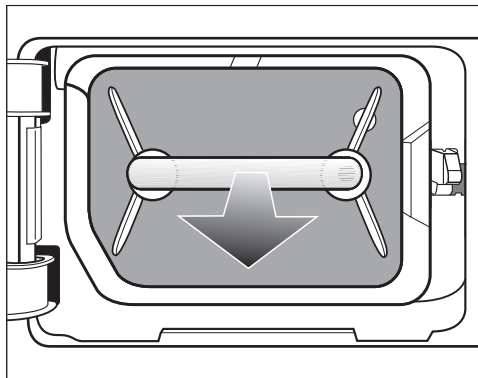
Tankiojo filtro išėmimas



- Norėdami atidaryti, paspauskite apvalų, įgilintą paviršių ant šilumokačio dangtelio.

Dangtelis atšoka.

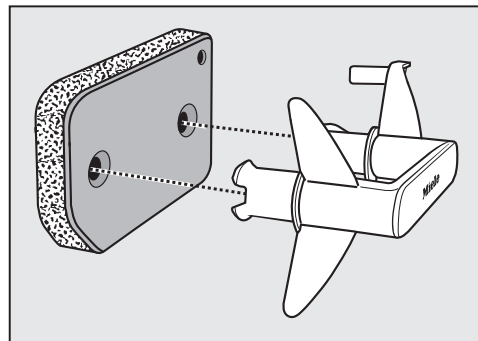
Valymas ir priežiūra



- Už rankenos išimkite tankijį filtrą.

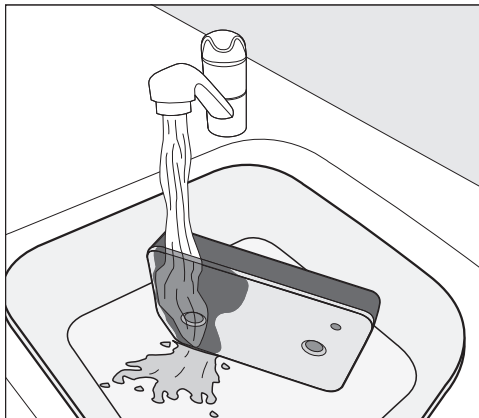
Išimant filtrą, kartu išsiima ir dešinysis krepiamasis kaištis. Krepiamasis kaištis apsaugo, kad nebūtų uždarytas dangtelis be įdėto tankiojo filtro.

Tankiojo filtro plovimas



- Ištraukite iš tankiojo filtro rankenėlę.
- Tankijį filtrą švelniai ir kruopščiai išplaukite po tekančiu vandeniu.

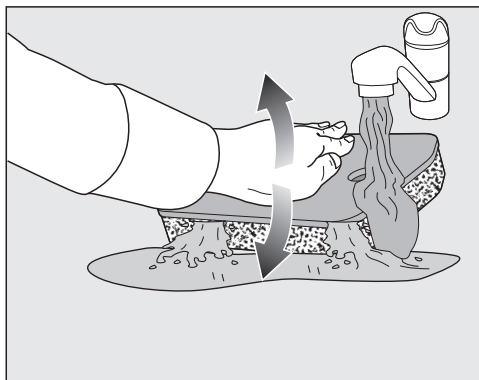
⚠ Norėdami surinkti plovimo vandenį, po vandens čiaupu pastatykite dubenį arba kibirą.



Patarimas: norėdami greičiau išsklaidyti ant paviršiaus esančius likučius, paleiskite vandens srovę vertikaliai per tankiojo filtro priekinę pusę.

- Filtrą protarpiais atsargiai spustelėkite.

Patarimas: tankijį filtrą paguldykite į dubenį arba į kibirą.



- Kad būtų veiksmingai išplauti net giliau įstrigę nešvarumai, tankijį filtrą plaudami kartais atsargiai spustelėkite delnu.

- Visą tankųjį filtrą išplaukite ir išskalaukite, kol neliks jokių matomų nešvarumų.
- Tankųjį filtrą atsargiai vis spustelėkite delnu, kol vanduo nebelašės.

Patarimas: drėgną tankųjį filtrą padėkite tarp 2 rankšluosčių, kad šie sugertų vandenį. Ant lygaus paviršiaus padėtą tankųjį filtrą vis švelniai spustelėkite delnu. Tankusis filtras išdžiūsta greičiau.

Nedėkite tankiojo filtro, jeigu jis šlapias.

Prietaisas gali sugesti.

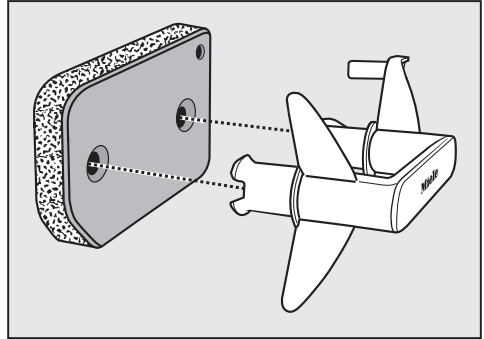
Tankųjį filtrą atsargiai išimkite.

Įdėjus išplautą tankųjį filtrą, džiovinimo programa nutraukiama, rodomas klaidos pranešimas: tankusis filtras buvo įdėtas šlapias. Tankųjį filtrą dar kartą atsargiai išimkite. Palikite gryname ore išdžiūti.

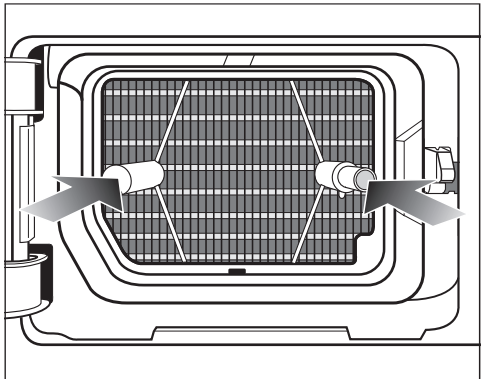
Jeigu, nepaisant to, sutrikimas ir pasikartoja dar kartą, priežastis gali būti įsi-senėję skalbiklio likučiai. Tankųjį filtrą atnaujinkite skalbyklėje. Žr. skyriaus "Ką daryti, jeigu ..." poskyrį "Tankiojo filtro atnaujinimas".

⚠ Pažeidimai, atsiradę dėl pažeisto arba nusidėvėjusio tankiojo filtro. Jeigu užsikimšo šilumokaitis, galite patirti žalą.

Patikrinkite tankųjį filtrą, kaip nurodyta skyriaus "Tankiojo filtro keitimas" poskyryje "Ką daryti, jeigu ...". Jeigu reikia, pakeiskite tankųjį filtrą.



- Drėgna šluoste nuvalykite nuo rankenėlės likusius pūkelius.
- Tankųjį filtrą tinkamai įstatykite į rankeną.



- Tankųjį filtrą įstumkite iki galo.

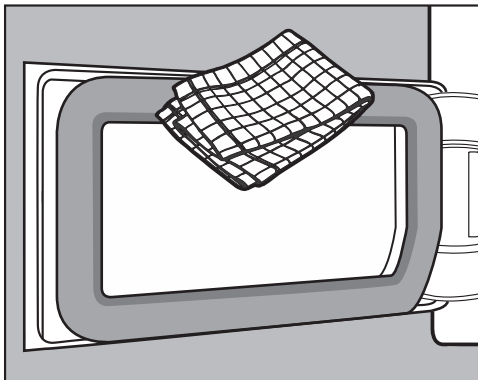
Tuo pačiu metu įstumiamas dešinysis kreipiamasis kaištis.

Plovimo vandens išpylimas

- Kad surinktumėte galimai esančias kietąsias daleles arba pūkelius, indo arba kibiro turinį nukoškite per sietelį (pvz., kavos filtrą).
- Filtrą išmeskite kartu su buitinėmis atliekomis į šiukšlių dėžę.

Valymas ir priežiūra

Tankiojo filtro dangtelio valymas



- Drėgna šluoste nuvalykite nuo rankenėlės likusius pūkelius.
Nepažeiskite guminio sandariklio!
- Uždarykite šilumokaičio dangtelį.

⚠ Jeigu nenaudosite tankiojo filtro arba paliksite atidarytą šilumokaičio dangtelį, džiovinimas bus neefektyvus, gali sutrikti džiovyklės veikimas. Per didelės pūkelių sankaupos gali sugadinti džiovyklę. Dėl nesandarios sistemos džiovinimas bus neefektyvus.




Džiovyklę visada naudokite tik su įdėtu tankiuoju filtru ir uždarytu šilumokaičio dangteliu.

Daugumą veikimo sutrikimų ir klaidų galite pašalinti savarankiškai. Paprastai tai padeda sutaupyti laiko ir pinigų, nes nereikia kreiptis į klientų aptarnavimo skyrių.

Daugiau informacijos apie savarankišką veikimo sutrikimų šalinimą ieškokite: www.miele.it/support/customer-assistance.



Laiko rodymo kontrolinės lemputės arba nuorodos nutraukus programą

Problema	Priežastis ir šalinimas
Nutrūkusi programai užsidega kontrolinė lemputė , nuskamba garsinis signalas.	Pilnas kondensato rezervuaras arba sulenkta išleidimo žarna. <ul style="list-style-type: none">■ Kad kontrolinė lemputė  užgestų, atidarykite ir vėl uždarykite dureles (džiovyklė turi būti įjungta).■ Išpilkite kondensatą.■ Patikrinkite išleidimo žarną.
Nutrūkusi programai, mirksi <i>F</i> ir kitas skaičių derinys, nuskamba garsinis signalas.	Nepavyksta nustatyti priežasties. <ul style="list-style-type: none">■ Išjunkite ir vėl įjunkite džiovyklę.■ Paleiskite programą. Jeigu programa vėl nutrūksta ir rodomas klaidos pranešimas, vadinasi, yra gedimas. Informuokite “Miele” garantinio aptarnavimo skyrių.
Užsidega :00, programa buvo nutraukta, nuskamba signalas.	Skalbiniai netinkamai pasiskirstė arba susipynė. <ul style="list-style-type: none">■ Skalbinius išpurenkite, jei reikia, dalį išimkite.■ Išjunkite ir vėl įjunkite džiovyklę.■ Paleiskite programą.

Problemų šalinimas

Problema	Priežastis ir šalinimas
F ir 055 mirksi, suskamba signalas. Kontrolinė lemputė šviečia.	<p>Iš skalbiklio likučių ir pūkelių susiformavo kamštis.</p> <ul style="list-style-type: none"> ■ Norėdami išjungti pranešimą, programų perjungiklį nustatykite į padėtį ①. ■ Išvalykite pūkelių filtrus ir tankų filtrą. <ul style="list-style-type: none"> – Jeigu pūkelių ir (arba) tankusis filtras yra pažeisti arba deformuoti arba jų nepavyksta išvalyti, filtrus reikia pakeisti. – Jeigu išvalius filtrus klaidos pranešimas rodomas ir toliau, taip gali nutikti dėl keletu priežasčių.
	<p>Tankusis filtras įdėtas per šlapias.</p> <ul style="list-style-type: none"> ■ Tankų filtrą dar kartą atsargiai išimkite. ■ Palikite gryname ore nudžiūti.
	<p>Gali būti, kad filtro viduje, giliau dar liko nešvarumų, kurie plaunant nebuvo pašalinti.</p> <ul style="list-style-type: none"> ■ Patikrinkite ir tankų filtrą. ■ Jeigu tankusis filtras nepažeistas ir nedeformuotas, jį galima atnaujinti skalbyklėje.
	<p>Užsikimšo šilumokaitis.</p> <ul style="list-style-type: none"> ■ Patikrinkite šilumokaitį.

Laiko rodmens kontrolinės lemputės arba nuorodos

Problema	Priežastis ir šalinimas
Programos pabaigoje šviečia kontrolinė lemputė.	<p>Džiovyklė veikia ne visa galia arba neekonomiškai. Galimos priežastys: pūkeliais arba skalbiklio likučiais užsikimšęs filtras.</p> <ul style="list-style-type: none"> ■ Kad kontrolinė lemputė užgestų, atidarykite ir vėl uždarykite dureles (džiovyklė turi būti įjungta). ■ Vadovaukitės skyriuje “Valymas ir priežiūra” pateiktomis valymo nuorodomis. ■ Išvalykite pūkų filtrą. ■ Patikrinkite ir tankų filtrą cokolyje, prireikus išvalykite.
-0- šviečia	<p>Programų perjungiklis buvo nustatytas į kitą padėtį.</p> <ul style="list-style-type: none"> ■ Pasirinkite ankstesnę programą, tada vėl užsidegs likusio laiko indikatorius.
Programos pabaigoje mirksi stulpeliai: [] ... [] ... [] ...	<p>Programa baigta, skalbiniai dar bus atvėsunami.</p> <ul style="list-style-type: none"> ■ Galite išimti ir išskirstyti skalbinius arba palaukti, kol jie bus atvėsinti džiovyklėje.

Problema	Priežastis ir šalinimas
Ijungus mirksi ir šviečia brūkšneliai: _ _ _ . Negalima pasirinkti programos.	Aktyvintas PIN kodas. <ul style="list-style-type: none"> ■ Žr. skyriaus “Programavimo funkcijos” skirsnį “.

Netenkinantis džiovavimo rezultatas.

Problema	Priežastis ir šalinimas
Skalbiniai nepakankamai sausi.	Buvo džiovinami įvairaus audinio pluošto skalbiniai. <ul style="list-style-type: none"> ■ Džiovinkite papildomai pasirinkdami <i>Šiltasis vėdinimas / “DryFresh”</i>. ■ Kitą kartą pasirinkite tinkamą programą. Patarimas: kai kuriose programose galite individualiai pasirinkti džiovavimo lygį. Žr. skyriaus “Programavimo funkcijos” poskyrį “PDI Džiovavimo lygiai”.
Džiovinami skalbiniai arba pagalvės su pūkų užpildu skleidžia nemalonų kvapą.	Naudojote per mažai skalbiklio. Plunksnos turi savybę šilumoje skleisti savitą kvapą. <ul style="list-style-type: none"> ■ Skalbiniai: naudokite pakankamai skalbiklio. ■ Pagalvės: išėmę iš džiovyklės išvėdinkite. ■ Džiovindami naudokite kvapų flakonėlį (papildomas priedas), jeigu turite savo mėgstamą kvapą.
Po džiovavimo sintetinio pluošto skalbiniuose atsiranda statinis krūvis.	Sintetiniai skalbiniai linkę kaupti statinę elektrą. <ul style="list-style-type: none"> ■ Minkštiklis, naudojamas paskutiniame skalavimo cikle, gali sumažinti statinį krūvį džiovinant.
Džiovinant kaupiasi pūkeliai.	Atsiskiria pūkeliai, susiformavę ant tekstilės gaminių nuo dėvėjimo arba skalbimo. Skalbiniai džiovyklėje mažai mechaniškai veikiami. Pūkeliai surenkami pūkelių arba tankiajame filtre, juos lengva pašalinti. <ul style="list-style-type: none"> ■ Žr. skyrių “Valymas ir priežiūra”.

Problemų šalinimas

Džiovinimo ciklas trunka labai ilgai

Problema	Priežastis ir šalinimas
Džiovinimo ciklas trunka labai ilgai arba net nutraukiamas.*	Patalpoje, kurioje stovi prietaisas, per šilta. ■ Išvėdinkite patalpą.
	Iš skalbiklio likučių, plaukų ir smulkių pūkelių galimai susiformavo kamščiai. ■ Išvalykite visus pūkelių filtrus ir tankųjį filtrą. ■ Nuo šilumokaičio nuvalykite matomus pūkelius.
	Skalbiniai netinkamai pasiskirstė arba susipynė. Būgnas yra perkrautas. ■ Skalbinius išpainiokite, jei reikia, dalį išimkite. ■ Paleiskite programą.
	Užstatytos grotelės prietaiso apačioje, dešinėje pusėje. ■ Patraukite skalbinių krepšelį arba kitus daiktus.
	Tekstilės gaminiai per šlapi. ■ Rinkitės didesnį skalbyklės gręžimo greitį.
	Dėl metalinių užtrauktukų netiksliai nustatomas skalbinių drėgnumo laipsnis. ■ Ateityje atitraukite užtrauktukus. ■ Jei problema pasikartos, šiems tekstilės gaminiams džiovinti rinkitės programą <i>Šiltasis vėdinimas / "DryFresh"</i> .

* Jeigu norite paleisti kitą programą, išjunkite ir vėl įjunkite džiovyklę.

Kitos problemos

Problema	Priežastis ir šalinimas
Naudojant girdimi garsai (zirzimas / burzgimas).	Tai nėra gedimas! Veikia kompresorius. Tai yra įprasti garsai, kylantys dėl kompresoriaus veikimo.
Nepavyksta įjungti programos.	Priežasties nepavyksta nustatyti tiesiogiai. <ul style="list-style-type: none"> ■ Įkiškite kištuką. ■ Įjunkite džiovyklę. ■ Uždarykite džiovyklės dureles. ■ Patikrinkite namų instaliacijos saugiklį. <p>Dingusi elektros srovė? Atsiradus elektros srovei, prieš tai vykdyta programa paleidžiama automatiškai.</p>
Programos vykdymo metu mirksi tik užrašas <i>Įjungti / papildyti skalbinių</i>	Po 10 minučių užtamsinami visi indikacijos elementai. Mirksi užrašas <i>Įjungti / papildyti skalbinių</i> . Tai yra ne gedimas, bet įprasta prietaiso energijos taupymo funkcija. <ul style="list-style-type: none"> ■ Norėdami vėl įjungti indikacijos elementus, palieskite jutiklinį mygtuką. <p>Žr. skyriaus “Programavimo funkcijos” poskyrį “// Valdymo ekrano išjungimas”.</p>
Džiovyklė yra išjungta.	Jeigu per 15 minučių nebus atliekami jokie veiksmai, džiovyklė automatiškai išsijungs. Tai yra ne gedimas, bet įprasta prietaiso funkcija. <ul style="list-style-type: none"> ■ Pasirinkite programą.
Neveikia būgno apšvietimas.	Būgno apšvietimas išsijungia automatiškai po tam tikro laiko ir paleidus programą (energijos taupymo režimas). <ul style="list-style-type: none"> ■ Išjunkite ir vėl įjunkite džiovyklę. ■ Kad būgno apšvietimas ir vėl įsijungtų, atidarykite džiovyklės dureles. <p>Neveikia būgno apšvietimas. Būgno apšvietimo naudojimo trukmė yra ilga, jos paprastai keisti nereikia.</p> <ul style="list-style-type: none"> ■ Jeigu būgno apšvietimas neįsijungia po kelių bandymų, informuokite “Miele” garantinio aptarnavimo skyrių.

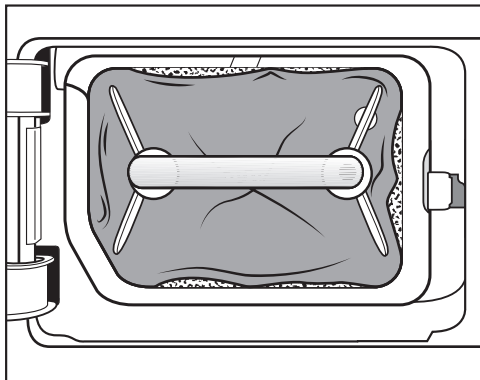
Problemų šalinimas

Tankiojo filtro keitimas

Šilumokaitis gali užsikimšti.

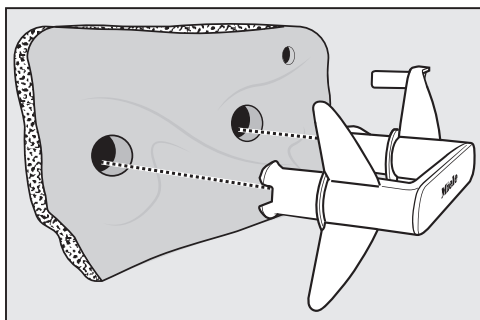
Jei prieš valydami filtrą arba išvalę atpažinsite toliau aprašytus nusidėvėjimo požymius, filtrą iš karto pakeiskite (papildomai įsigyjamas priedas).

Filtras neteisingai įdėtas



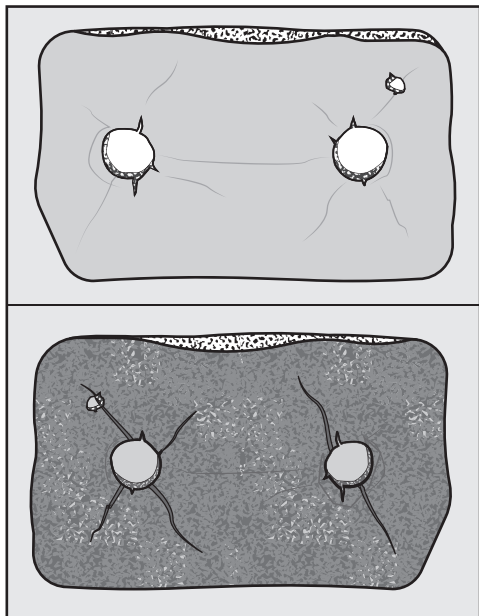
Tankiojo filtro kraštai nepriglundę, filtras yra deformuotas. Per nepriglundusius kraštus į šilumokaitį patenka pūkeliai. Ilgainiui šilumokaitis dėl to užsikemša.

Deformacijos



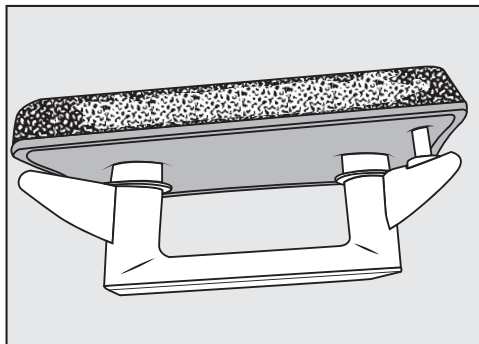
Deformacijos parodo, kad tankusis filtras yra nusidėvėjęs.

Plyšiai, įtrūkimai, įspaudai



Pro filtro plyšelius ir įtrūkimus pūkeliai patenka į šilumokaitį. Ilgainiui šilumokaitis dėl to užsikemša.

Baltos arba kitos spalvos likučiai



Tai gali būti skalbinių pluošto arba skalbiklio likučiai. Likučiai kaupiasi filtro priekinėje dalyje ir ant šoninių sienelių. Tam tikrais išskirtiniais atvejais likučiai sukietėja, juos tampa sunku išvalyti. Susikaupę likučiai yra ženklas, kad tan-

kusis filtras nepriglunda prie šoninių sienelių, net jeigu atrodo kitaip: per kraštus patenka filtro nesulaikomi pūkeliai.

Atnaujinkite tankujį filtrą. Jeigu filtre netrukus ir vėl pradeda kauptis įvairūs likučiai, tankujį filtrą turėsite pakeisti.

Tankiojo filtro atnaujinimas

Skalbyklėje galite atnaujinti vieną arba kelis užsiteršusius tankiuosius filtras. Filtrą galėsite naudoti toliau.

Prieš atnaujindami tankujį filtrą patikrinkite, ar filtras nepažeistas. Patikrinkite tankujį filtrą, kaip nurodyta skyriaus "Tankiojo filtro keitimas" poskyryje "Ką daryti, jeigu ..." Pakeiskite nusidėvėjusį tankujį filtrą.

- Vieno arba kelių cokolių filtrų neplaukite kartu su tekstilės gaminiais. Nenaudokite skalbiklio.
- Pasirinkite trumpą skalbimo programą ir maks. 40 °C temperatūrą, naudokite maks. 600 sūk./min gręžimo greitį.

Pasibaigus skalbimo programai ir gręžimui, filtrą galėsite naudoti toliau.

Šilumokaičio tikrinimas

⚠ Pavojus susižaloti aštriais plokštelėmis.

Galite įsipjauti.

Nelieskite rankomis aušinimo plokštelių.

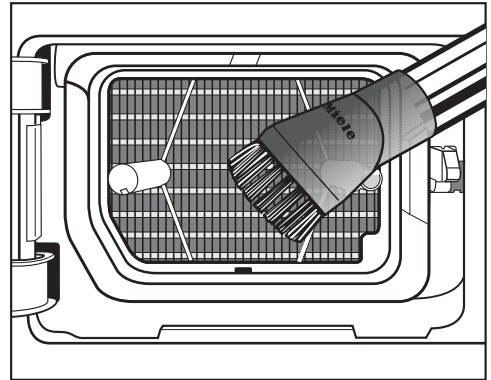
- Patikrinkite, ar prisikaupė pūkelių.

Jeigu taip, būtinai nuvalykite.

⚠ Netinkamai išvalytas šilumokaitis gali sugesti.

Jeigu aušinimo plokštelės yra pažeistos arba jų nematyti, sumažėja prietaiso džiovinimo efektyvumas.

Valykite jas dulkių siurbliu ir siurbimo šepetėliu. Siurbimo šepetį lengvai, nespausdami veskite per šilumokaičio aušinimo plokšteles.



- Reguliariai nusiurbkite pūkelius ir likučius.

Garantinio aptarnavimo skyrius

Užėję į www.miele.com/service rasite informacijos apie savarankišką sutrikimų šalinimą, taip pat apie atsargines “Miele” dalis.

Sutrikus prietaiso veikimui, susisieki

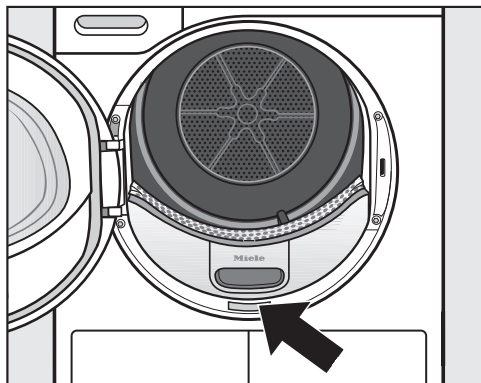
Jeigu sutrikimų nepavyksta pašalinti savarankiškai, informuokite jums prietaisą pardavusį pardavėją arba kreipkitės į “Miele” garantinio aptarnavimo skyrių.

Su “Miele” garantinio aptarnavimo skyriumi galima susisiekti adresu www.miele.lt/service.

“Miele” garantinio aptarnavimo skyriaus kontaktinė informacija nurodyta šios naudojimo instrukcijos pabaigoje.

Garantinio aptarnavimo skyriui turėsite nurodyti modelio pavadinimą ir gamyklinį numerį (Gam. / SN / Nr.). Visi šie duomenys nurodyti specifikacijų lentelėje.

Specifikacijų lentelę rasite atidarę džiovyklės dureles:



EPREL duomenų bazė

Informacijos apie Europos gaminių energijos sąnaudų ženklinimą ir ekologinio projektavimo reikalavimus ieškokite Europos gaminių energijos vartojimo efektyvumo ženklinimo duomenų bazėje (EPREL). Paspaudę nuorodą <https://eprel.ec.europa.eu/> atversite gaminių duomenų bazę. Čia būsite paprašyti įvesti modelio identifikacinį numerį. Modelio identifikacinis numeris nurodytas specifikacijų lentelėje.



Garantija

Garantinis laikotarpis yra 2 metai.

Daugiau informacijos nurodyta pridėtoje garantinio aptarnavimo sąlygose.

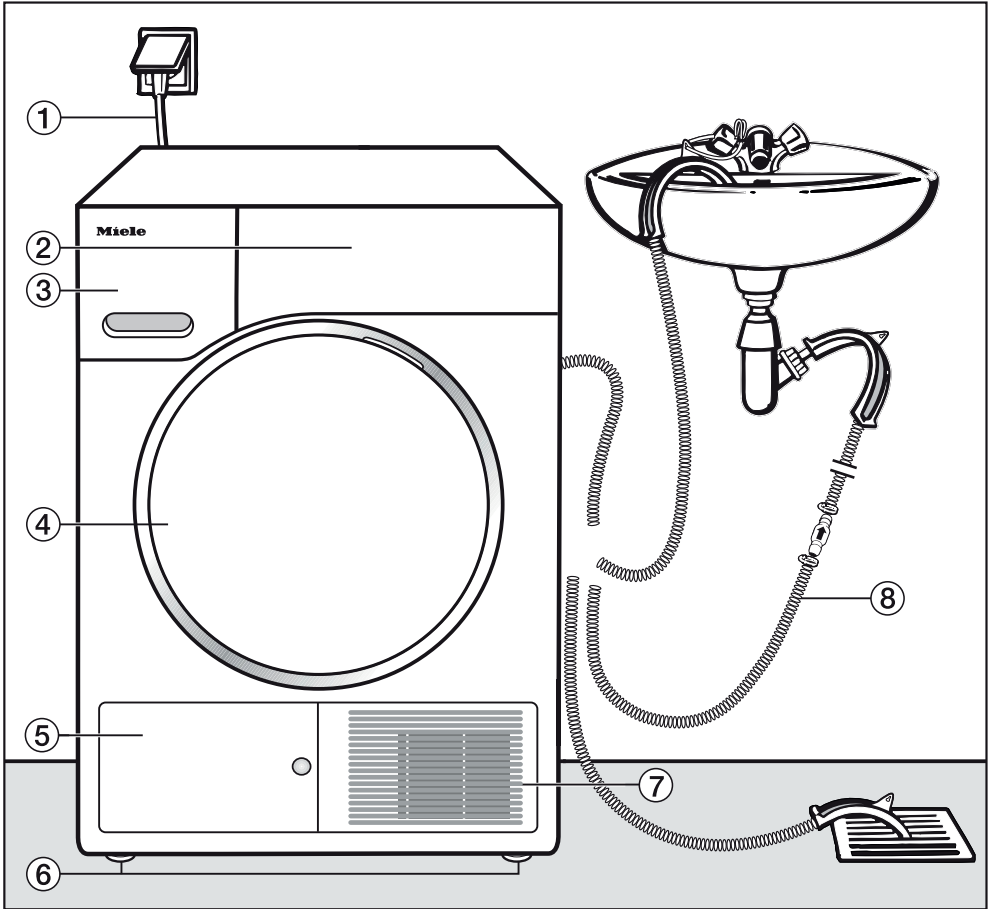
Papildomai įsigijami priedai

“Miele” interneto parduotuvėje, “Miele” klientų aptarnavimo skyriuje arba iš “Miele” prekybos partnerio galite įsigyti specialiai džiovyklėms pritaikytų gaminių, pvz., kvapų flakonų, džiovyklės krepšį ir priedų.

Į “Miele” interneto parduotuvę pateksite nuskaite QR kodą:



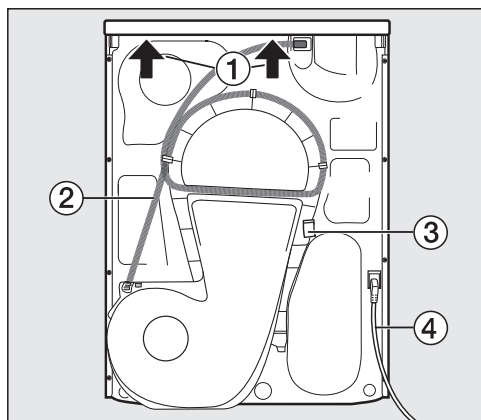
Vaizdas iš priekio



- | | |
|--------------------------|----------------------------------|
| ① Maitinimo laidas | ⑤ Tankiojo filtro dangtelis |
| ② Valdymo skydelis | ⑥ 4 reguliuojamo aukščio kojelės |
| ③ Kondensato rezervuaras | ⑦ Aušinimo oro grotelės |
| ④ Durelės | ⑧ Kondensato išleidimo žarna |

Įrengimas

Vaizdas iš galo



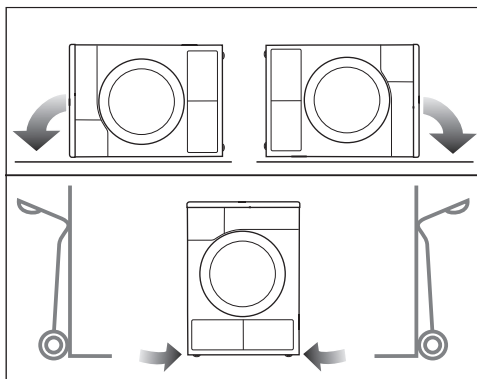
- 1 Dangčio iškyša, už kurios galima suminti prietaisą transportuojant
- 2 Kondensato išleidimo žarna
- 3 Kabliukas, skirtas maitinimo laidui suvynioti transportuojant
- 4 Maitinimo laidas

Džiovyklės pervežimas

⚠ Netinkamai transportuojant prietaisą, galite susižeisti arba patirti materialinę žalą.

Virsdama džiovyklė gali sužeisti jus ir apgadinti turta.

Transportuodami pasirūpinkite, kad džiovyklė stabiliai stovėtų.



- Kai vežate paguldytą: guldykite džiovyklę ant kairės arba dešinės pusės.
- Kai vežate pastatytą: jeigu naudojate vežimėlį, guldykite džiovyklę ant kairės arba dešinės pusės.

Džiovyklės pernešimas į pastatymo vietą

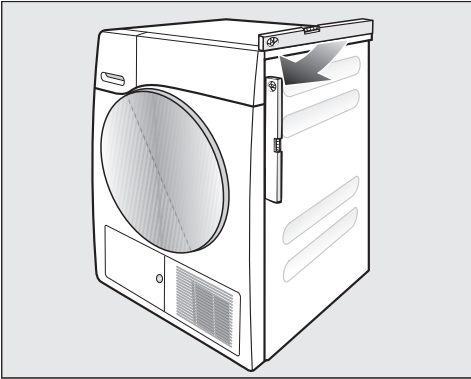
⚠ Veikiant išorinėms sąlygoms, gali įtrūkti galinis dangčio tvirtinimas. Pernešant prietaisą, gali atplyšti dangtis. Prieš pernešdami prietaisą patikrinkite, ar tvirtai užfiksuota dangčio iškyša.

- Džiovyklę neškite suėmę už priekinių prietaiso kojelių ir galinės dangčio iškyšos.

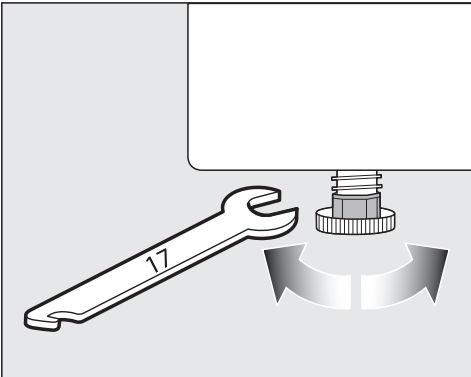
Pastatymas

Džiovyklės išlygiavimas

Džiovyklės durelių zonoje negalima montuoti jokių uždaromų, stumdomų ar į jas atidaromų durelių.



Kad džiovyklė veiktų nepriekaištingai, ji turi stovėti vertikaliai ir stabiliai. Reguluodami džiovyklės pastatymo kojeles, galite išlyginti pagrindo nelygumus.



- Kojelių aukštį reguliuokite veržliarakčiu arba ranka.



⚠ Naudojant netvarkingą džiovyklę, kyla gaisro ir sprogimo pavojus. Šaldomoji medžiaga yra degi ir sprogi. Nebandykite atlikti jokių džiovyklės pakeitimų. Stenkitės nepažeisti džiovyklės.

Jeigu džiovyklė pažeista, imkitės toliau nurodytų priemonių:

- venkite atviros ugnies arba degių šaltinių;
- atjunkite džiovyklę nuo maitinimo tinklo;
- išvėdinkite patalpą, kurioje stovi džiovyklė;
- informuokite “Miele” garantinio aptarnavimo skyrių.

Prastovos trukmė pastačius

⚠ Džiovyklės pažeidimai per anksti įjungus. Galite sugadinti šilumos siurbį. Pastatę prietaisą, palaukite apie valandą, tada įjunkite džiovyklę.

Įrengimas

Vėdinimas

Neuždenkite vėdinimo angų prietaiso priekyje. Antraip nebus užtikrintas tinkamas oro tiekimas.

Nesumažinkite cokolio juostelėmis, ilgo plauko kiliminėmis dangomis ar pan. oro tarpo tarp džiovyklės apačios ir grindų. Antraip nebus užtikrintas tinkamas oro tiekimas.

Išpūstas šiltas šilumokaičio aušinimo oras sušildo patalpos orą. Todėl džiovini-
mo metu pasirinkite tinkamą patalpos vėdinimą (pvz., atidarykite langą). Kitaip pailgės džiovimo laikas (padidės ener-
gijos sąnaudos).

Šilumos siurblys veikimo metu išskiria į korpusą didelį šilumos kiekį. Ši šiluma turi būti nukreipta.

Kitaip gali pailgėti džiovimo trukmė arba ilgai nui naudojamas prietaisas gali sugesti.

Džiovimo ciklo metu būtina užtikrinti nuolatinį patalpos vėdinimą ir palikti oro tarpą tarp džiovyklės apatinės dalies ir grindų.

Prieš kitą transportavimą

Pavertus skalbyklę, iš siurblio gali išbėgti po džiovimo likęs nedidelis kiekis kondensato. Rekomendacija: prieš transportavimą maždaug 1 minutei paleiskite programą. Taip į kondensacinį indą (kurį po to turėsite ištuštinti) arba per išleidimo šlangą išbėgs likęs kondensatas.

Papildomos įrengimo sąlygos

Statoma po stalviršiu

Šią džiovyklę galima statyti po stalviršiu.

Per didelis susikaupusios šilumos kiekis gali pažeisti prietaisą. Pasirūpinkite, kad būtų nukreiptas iš džiovyklės išeinantis šilto oro srautas.

- Negalima nuimti prietaiso dangčio.
- Elektros jungtį įrengkite netoli džiovyklės, lengvai pasiekiamoje vietoje.
- Šiek tiek gali pailgėti džiovimo trukmė.

Pasirinktiniai priedai

– Skalavimo ir džiovimo kolonėlė

Šią džiovyklę su "Miele" automatinė skalbykle galima sustatyti į skalavimo ir džiovimo kolonėlę. Galima naudoti tik skalavimo ir džiovimo kolonėlės sujungimo komplektą.

– Cokolis

Šiai džiovyklei pateikiamas cokolis su stalčiumi.

Kondensato išleidimas per išorę

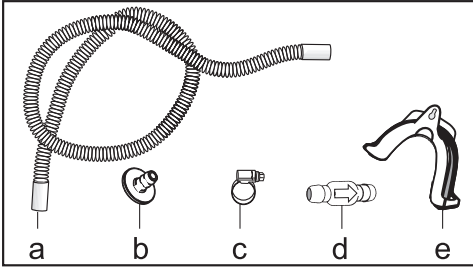
Pastaba

Džioviant susikaupęs kondensatas išleidžiamas per išleidimo žarną galinėje džiovyklės pusėje į kondensato rezervuarą.

Kondensatą galite išleisti žarna džiovyklės užpakalinėje pusėje. Tokiu atveju nereikės tuštinti kondensato rezervuaro.

Žarnos ilgis: 1,49 m
Didž. išsiurbimo aukštis: 1,00 m
Didž. išsiurbimo ilgis: 4,00 m

Priedai vandens išleidimui



- kartu pristatoma: adapteris (b), žarnos apkaba (c), žarnos laikiklis (e);
- papildomai įsigijami “Miele” priedai: išorinės vandens jungties “Atbulinio vožtuvo” montavimo rinkinys. Rinkinyje yra atbulinis vožtuvas (d), žarnos ilgintuvas (a) ir žarnos apkabos (c).

Prijungimo sąlygos, kai naudojamas atbulinis vožtuvas

⚠ Dėl atgal tekančio kondensato galima patirti materialinę žalą. Vanduo gali tekėti atgal į džiovyklę arba jį galima išsiurbti. Vanduo gali apgadinti džiovyklę ir patalpą. Jeigu žarnos galą panardinate į vandenį arba jungiate prie įvairių vandens tiekimo jungčių, naudokite atbulinį vožtuvą.

Maks. išsiurbimo aukštis naudojant atbulinį vožtuvą: 1,00 m

Specialios prijungimo sąlygos, kai naudojamas atbulinis vožtuvas:

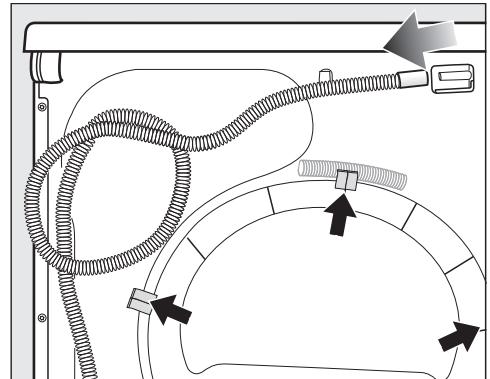
- Vandens išleidimas į praustuvę arba grindyse įrengtą nuotaką, kai žarnos galas panardintas į vandenį.
- Jungimas prie praustuvės sifono.
- Įvairios prijungimo galimybės, jeigu papildomai yra prijungta, pvz., skalbyklė arba indaplovė.

Netinkamai įmontavus atbulinio slėgio vožtuvą, vanduo nebus išsiurbtas. Atbulinį vožtuvą montuokite taip, kad rodyklė ant atbulinio vožtuvo būtų nukreipta vandens tekėjimo kryptimi.

Vandens išleidimo žarnos tiesimas

⚠ Netinkamai naudodami galite pažeisti vandens išleidimo žarną. Per pažeistą vandens išleidimo žarną gali pradėti tekėti vanduo. Netraukite už vandens išleidimo žarnos, jos nesukite ir nesulenkite.

Žarnoje likęs nedidelis kiekis vandens. Todėl turėkite paruoštą indą.



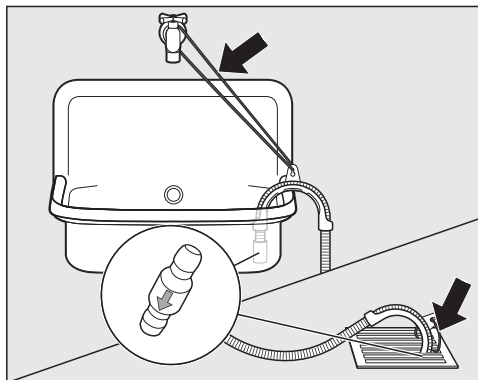
- Nuimkite žarną nuo atvamzdžio (šviesesnė rodyklė).
- Ištraukite žarną iš laikiklio (tamsios rodyklės) ir suvyniokite.
- Išleiskite į indą likusį vandenį.

Įrengimas

Pavyzdžiai

Vandens išleidimas į praustuvę arba į grindyse įrengtą nuotaką

Naudokite žarnos laikiklį, kad galėtumėte pakabinti žarną.

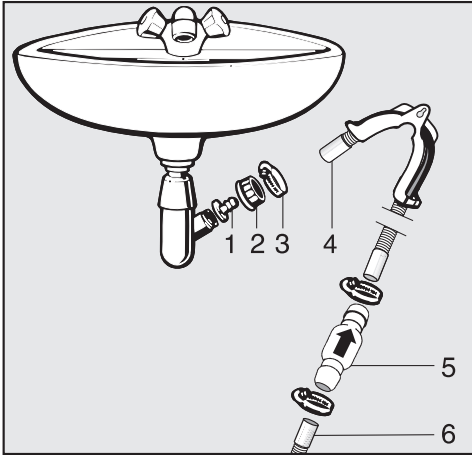


! Ištekėjęs vanduo gali sukelti nuostolių.
Atsilaisvinus žarnos galui, ištekėjęs vanduo gali padaryti nuostolių.
Pritvirtinkite žarną, kad ši nenuslystų (pvz., priiškite).

Atbulinį vožtuvą galite įstatyti į žarnos galą.

Įjungimas prie praustuvės sifono

Naudokite žarnos laikiklį, adapterį, žarnos apkabas ir atbulinį vožtuvą (papildomai įsigyjamas priedas).



1. Adapteris
2. Praustuvės gaubiamoji veržlė
3. Žarnos gnybtas
4. Žarnos galas (pritvirtinta prie žarnos laikiklio)
5. Atbulinis vožtuvas
6. Džiovyklės išleidimo žarna

- Pritvirtinkite adapterį **1** su praustuvės gaubiamąja veržle **2** prie praustuvės sifono. Paprastai praustuvės gaubiamoji veržlė yra su poveržle, kurią turite nuimti.
- Žarnos galą **4** užmaukite ant adapterio **1**.
- Naudokite žarnos laikiklį.
- Atsuktuvu užveržkite žarnos gnybtą **3** iš karto už praustuvės gaubiamosios veržlės.
- Atbulinį vožtuvą **5** įkiškite į džiovyklės išleidimo žarną **6**.

Atbulinis vožtuvas **5** turi būti sumontuotas taip, kad rodyklė būtų nukreipta tekėjimo kryptimi (link praustuvės).

- Atbulinį vožtuvą pritvirtinkite žarnos gnybtais.

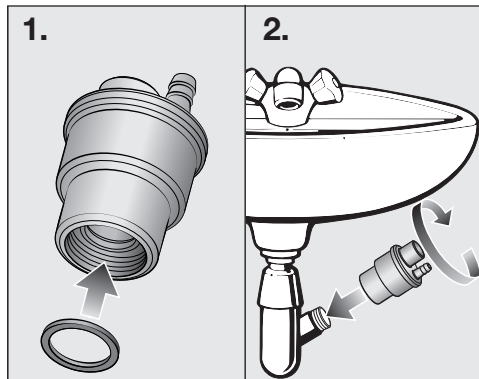
Įrengimas

Vandens išleidimo adapteris

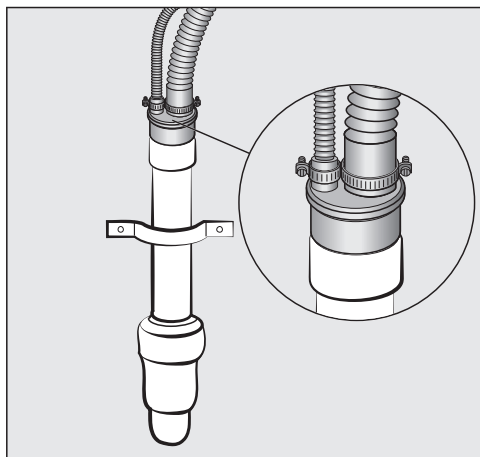
Kaip papildomą priedą "Miele" siūlo įsigyti praktišką skalbyklei ir džiovyklei skirtą adapterį. Skirtas džiovyklei yra su integruotu atbuliniu vožtuvu.

Adapterį galima naudoti:

- jungiant prie praustuvės sifono;



- su plastikiniu vamzdžiu
DN 40 / DN 50.



Durelių stabdiklio keitimas

Pasiruošimas

Prietaisas pristatomas su į kairę pusę atidaromomis durelėmis. Durelių atidarymo kryptį galite pakeisti į dešinę.

Jums reikės šių įrankių:

- “Torx” atsuktuvo T20;
- “Torx” atsuktuvo T30;
- minkšto pakloto (antklodės).

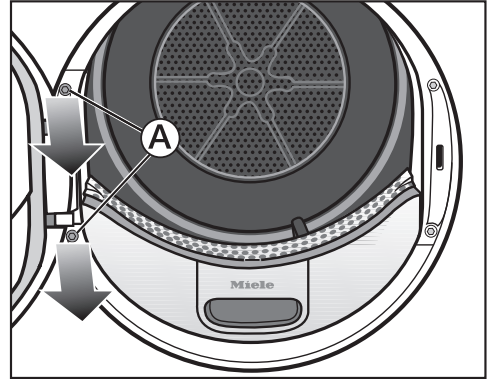
⚠ kad būtų užtikrintas saugumas, džiovyklę atjunkite nuo maitinimo tinklo (ištraukite kištuką).

Patarimas: Kad pasiruoštumėte numatytam darbui, perskaitykite toliau pateiktą tekstą, taip pat peržiūrėkite paveikslėlius. Paskui vieną po kito atlikite šiuos veiksmus.

Durelių išėmimas

Jums reikės “Torx” atsuktuvo T30.

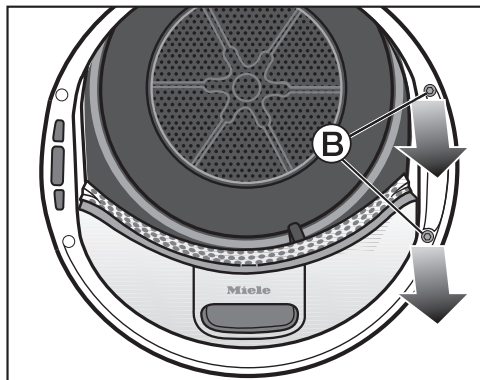
- Iki galo atidarykite džiovyklės dureles.



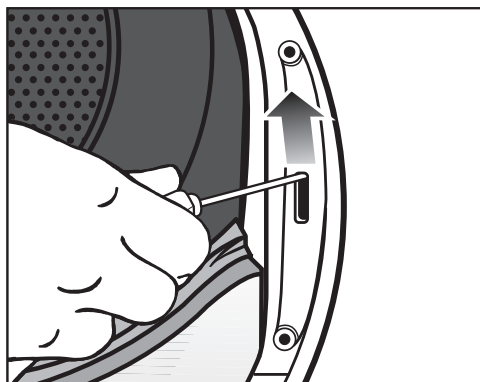
- “Torx” atsuktuvu išsukite abu durelių lanksto kojėlės varžtus (A). Durelės negali nukristi.
- Visus 2 varžtus padėkite ant džiovyklės dangčio.
- Tvirtai laikykite dureles.
- Dureles truktelėkite į priekį ir ištraukite iš džiovyklės angų 2 durelių lanksto kojėlės liežuvelius.
- Kad durelės nesusibraižytų, ant pakloto guldykite jas išorine puse žemyn.

Įrengimas

Durelių spynelės keitimas



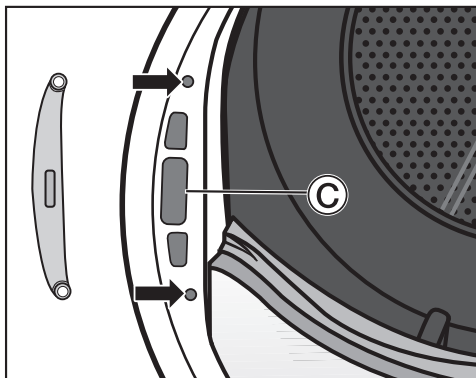
- “Torx” atsuktuvu išsukite abu durelių spynelės varžtus ②.



- Durelių spynelę atsuktuvu išstumkite į viršų.

Durelių spynelė iššoka iš savo vietos, ją galima išimti.

- Durelių spynelę pasukite 180°.

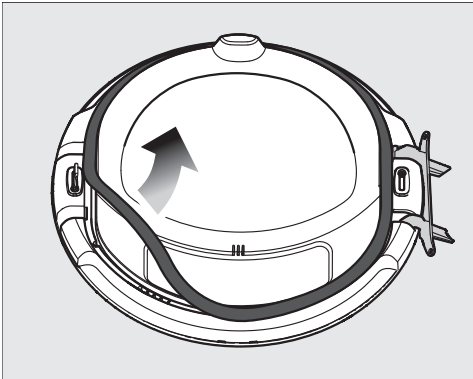


- Įstatykite ją į kitoje durelių pusėje esančią kiaurymę ③.
- Durelių spynelę nustatykite į padėtį, kad 2 varžtų kiaurymės sutaptų su 2 kiaurymėmis priekinėje sienelėje (rodyklės).
- Spynelę tvirtai prisukite 2 varžtais ②.
- “Torx” atsuktuvą padėkite į šalį.

“Torx” atsuktuvus T30 bus reikalingas tik montavimo pabaigoje, dureles tvirtinant prie džiovyklės.

Durelių sandariklio nuėmimas ir varžtų išsukimas

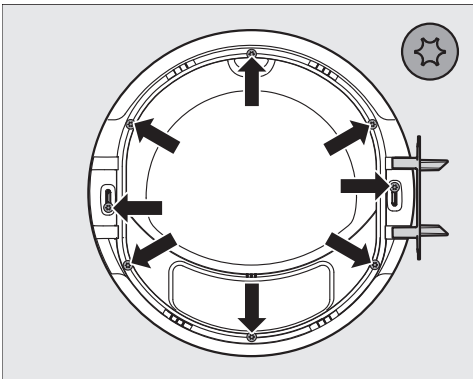
Durelių sandariklio nuėmimas



- Pradėdami nuo vienos pusės, ištraukite visą durelių sandariklį.
- Taip pat padėkite ant džiovyklės pakloto.

Varžtų išsukimas

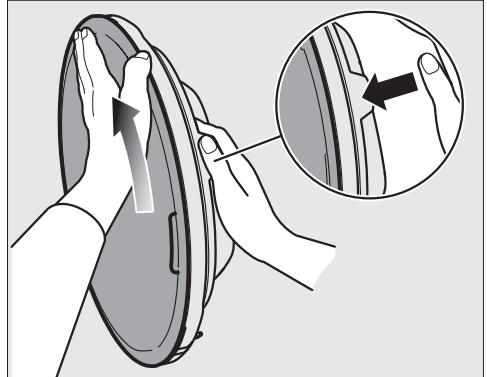
Jums reikės “Torx” atsuktuvo T20.



- “Torx” atsuktuvu išsukite 8 durelių varžtus.
- Visus 8 varžtus padėkite ant džiovyklės dangčio.

Durelių išorinio skydelio išėmimas

- Dureles tvirtai suimkite ir pastatykite ant pakloto.



- Viršuje laikykite dureles suėmę už iškyšos.
- Kitos rankos delną uždėkite ant išorinio skydelio viršutinės srities, o nykštį ant išorinio krašto.
- Delnu tvirtai sukite išorinį skydelį nuo savęs.

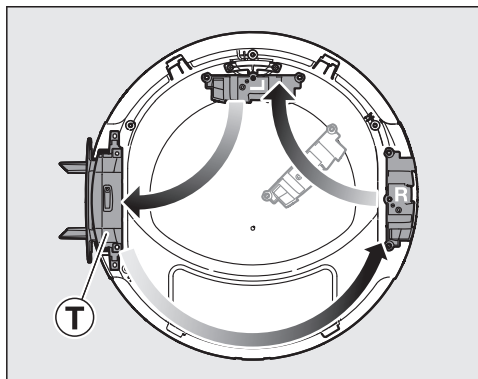
Trumpai pasukus išorinis skydelis išsoka iš išorinio skydelio.

- Išorinį skydelį kol kas padėkite į šalį.

Įrengimas

Durelių lankstų ir dangtelių keitimas

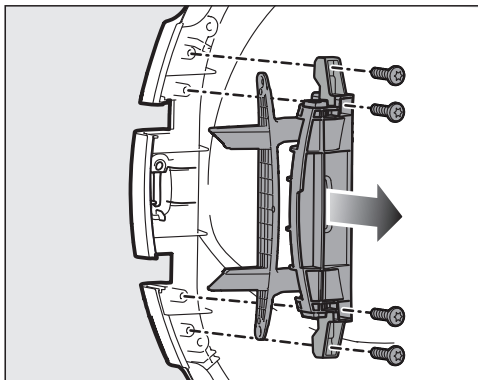
Pirmiausia reikia nuimti durelių lankstą ①. Tada pakeisti fiksavimo bloko dangtelius, kurie pažymėti kaip R ir L. Pristatant L raide pažymėtas dangtelis yra viršutinėje dalyje.



Durelių lanksto ir dangtelio padėtis, kai durelės atidaromos į dešinę pusę (gamyklinis nustatymas).

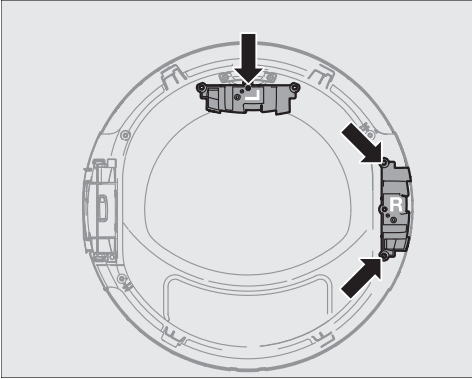
- Padėkite dureles ant pakloto.

Durelių lanksto nuėmimas



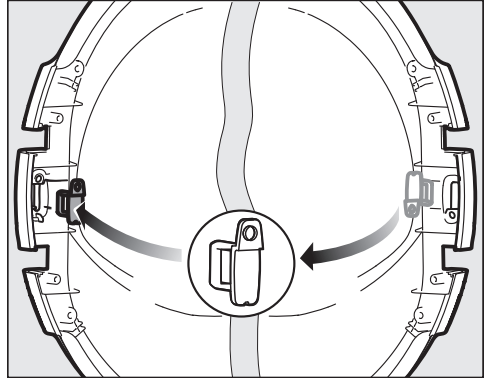
- “Torx” atsuktuvu išsukite 4 durelių lanksto varžtus.
- Durelių lankstą kelkite į viršų ir išimkite.
- Durelių lankstą uždėkite dešinėje durelių pusėje.
- 2 durelių lanksto varžtus palikite kairėje durelių pusėje.
- 2 likusius durelių lanksto varžtus įstatykite kairėje durelių pusėje.

Dangtelių nuėmimas



- Išsukite L pažymėto dangtelio varžtą ir dangtelį nuimkite.
- Išsuktą varžtą padėkite virš durelių.
- L pažymėtą dangtelį uždėkite kairėje durelių pusėje.
- Išsukite 2 R pažymėto dangtelio varžtus.
- Dangtelį R patraukite į viršų, nuimkite, tada padėkite virš durelių.
- 2 dangtelio R varžtus palikite dešinėje durelių pusėje.

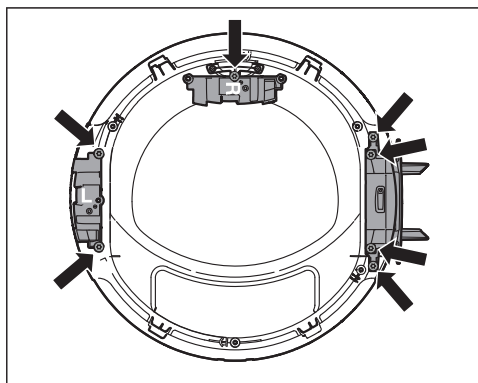
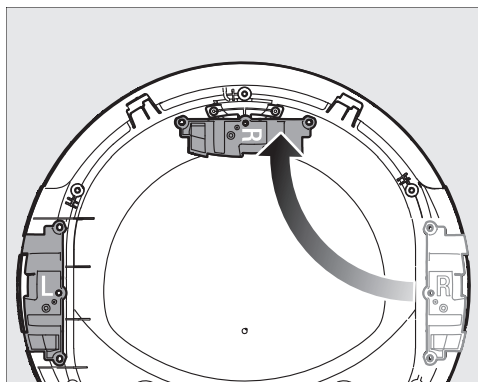
Fiksavimo bloko perkėlimas



- Fiksavimo bloką spauskite iš užpakalinės pusės į viršų.
- Fiksavimo bloką išimkite.
- Sukite jį 180°, kaip parodyta paveikslėlio viduryje.
- Fiksavimo bloką įstatykite kitoje durelių pusėje.

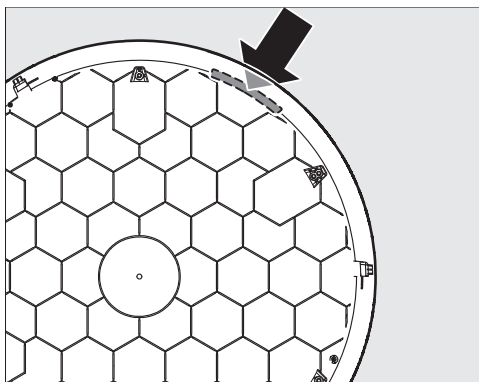
Įrengimas

Dangtelio ir durelių lanksto montavimas



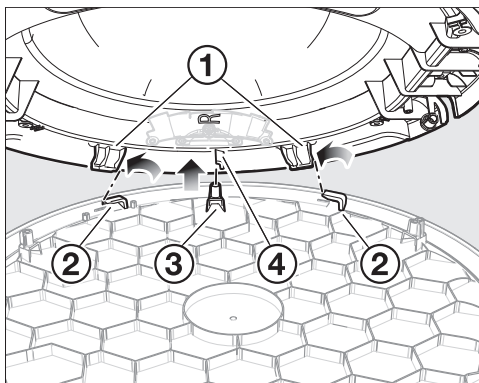
- R pažymėtą dangtelį viršuje priveržkite atsuktuvu.
- L pažymėtą dangtelį uždėkite, viršuje priveržkite 2 varžtais.
- Įdėkite durelių lankstą ir priveržkite 4 varžtais.

Durelių išorinio skydelio montavimas



- Išorinį skydelį paguldyskite išorine puse žemyn ant pakloto.

Geltona žyma yra viršuje dešinėje.



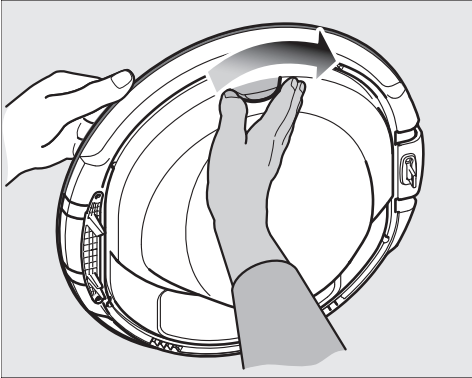
- Dureles dėkite įstrižai ant išorinio skydelio, kad žiūrėtumėte į angą.

Durelių lankstas yra kairėje pusėje.

Atkreipkite dėmesį, kad

- 2 fiksavimo kabliukai ① turi būti kairėje priešais 2 fiksavimo kabliukus ②.
- Strypelis ④ yra sukimo galvutės ③ dešinėje.
- Dureles tolygiai, nesukdami leiskite žemyn. Durelės ir išorinis skydelis turi sutapti kaip "Puodas ir dangtis".

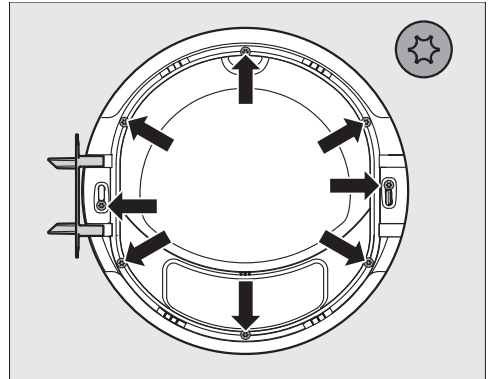
- Delną pakiškite po durelių išoriniu skydeliu.
- Kita ranka tvirtai suimkite už iškyšos ir laikykite dureles.



- Sukite dureles rodyklės kryptimi, o delnu lengvai spauskite išorinį skydelį.

Trumpai pasukus išorinis skydelis užsifiksuoja durelėse.

Varžtų sukimas ir durelių montavimas

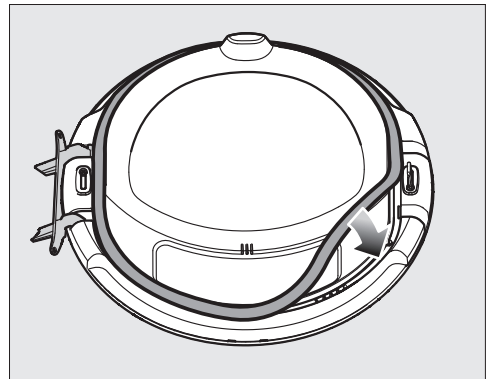


- “Torx” atsuktuvu įsukite 8 varžtus.

Išorinis skydelis turi tinkamai užsifiksuoti durelėse.

Kitai nepavyks prisukti išorinio skydelio ir durelių, nes sukimo kiaurymės nesutaps su varžtų galvutėmis.

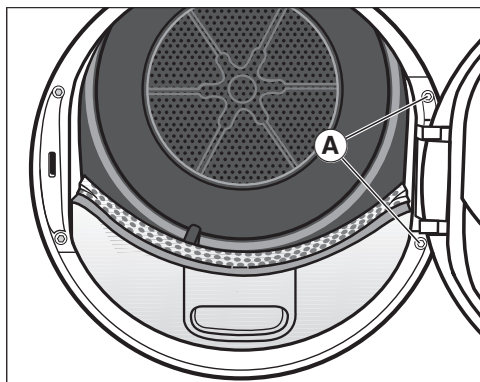
Jeigu nesutampa, dar kartą perskaitykite “Durelių išorinio skydelio” montavimo eigą.



- Durelių sandariklį aplinkui įspauskite į griovelį.

Įrengimas

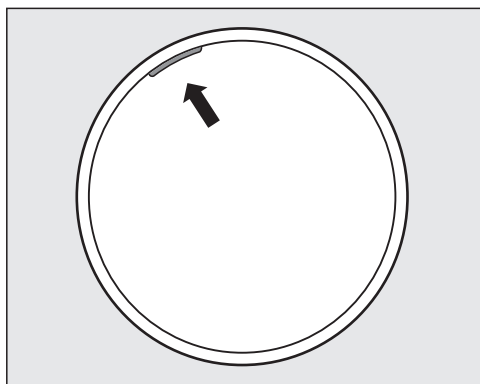
Durelių montavimas



- Laikykite dureles prieš džiovyklę.
- Durelių lanksto kojelę su 2 liežuvėliais įstatykite į džiovyklės angas.

Patarimas: durelių lanksto kojelė turi priglusti prie džiovyklės priekinės sienelės. Durelės negalės nukristi.

- Dureles priveržkite prie džiovyklės durelių lanksto **A** kojelės dviem T30 varžtais.



Geltona žyma kairėje durelių pusėje parodo, į kurią pusę atidaromos durelės.

Elektros jungtis

Džiovyklė įprastai parengta jungti prie maitinimo lizdo su žžeminimu.

Pastačius skalbyklę, kištukinis lizdas turi būti lengvai prieinamas. Jeigu kištukinis lizdas sunkiai prieinamas, kiekvienas elektros instaliacijos polius turi turėti skiriamąjį įtaisą.




Gaisro pavojus dėl perkaitimo.

Prietaisą prijungę prie sudėtinių kištukinių lizdų ir ilgintuvų, galite viršyti kabelio apkrovą.

Kad išvengtumėte galimų pavojų, nenaudokite ilgintuvų arba sudėtinių kištukinių lizdų.

Elektros instaliacija turi būti įrengta pagal VDE 0100.

Prijungiant prietaisą prie namų elektros tinklo, saugumo sumetimais rekomenduojama naudoti  tipo liekamosios srovės apsauginį išjungiklį (RCD).

Pažeistas maitinimo laidas gali būti keičiamas tik to paties tipo specialiu maitinimo laidu (galima įsigyti “Miele” garantinės priežiūros skyriuje). Saugumo sumetimais keitimą gali atlikti tik kvalifikuotas specialistas arba “Miele” garantinės priežiūros skyriaus darbuotojas.

Daugiau informacijos apie vardinę imamąją galią ir atitinkamus saugiklius ieškokite naudojimo instrukcijoje arba specifikacijų lentelėje. Šiuos duomenis palyginkite su elektros jungties duomenimis pastatymo vietoje.

Kilus abejonių, pasikonsultuokite su elektriku.

Galimas epizodinis arba nepertraukiamas eksploatavimas naudojant autonominę arba tinklo sinchroninę elektros tiekimo sistemą (pavyzdžiui, autonomniais elektros tinklais, rezervinėmis sistemomis). Eksploatavimo sąlyga – elektros tiekimo sistema turi atitikti EN 50160 arba panašių standartų nustatytąsias vertes.

Namų elektros instaliacijos sistemoje ir šiame “Miele” produkte numatytų saugos priemonių funkcijos ir veikimo principas turi būti užtikrinami veikiant autonominiu ir ne tinklo sinchroniniu režimu arba pakeisti lygiavertėmis įrengimo priemonėmis. Kaip, pavyzdžiui, aprašyta naujausiose VDE-AR-E 2510-2 taikymo taisyklėse.

Techniniai duomenys

Aukštis	850 mm
Plotis	596 mm
Ilgis	655 mm
Ilgis atidarius dureles	1077 mm
pastumiamas	taip
pastatoma ant skalbyklės	taip
Svoris	apie 52 kg
Būgno tūris	120 l
Pakrovimo kiekis	8 kg (sausų skalbinių svoris)
Kondensato indo tūris	4,8 l
Žarnos ilgis	1,49 m
Didžiausias išsiurbimo aukštis	1,00 m
Didžiausias išsiurbimo ilgis	4,00 m
Jungiamojo laido ilgis	2,00 m
Prijungimo įtampa	žr. specifikacijų lentelėje
Prijungimo parametrai	žr. specifikacijų lentelėje
Saugikliai	žr. specifikacijų lentelėje
Išduoti patikros ženklai	žr. specifikacijų lentelėje
Energijos sąnaudos	žr. skyrių "Sąnaudų duomenys"
Šviesą skleidžiantys šviesos diodai	1 klasė

Programos	Pakrovimas ² kg	Veikimo trukmė val.: min.	Energijos sąnaudos kW/val	Galutinė drėgmė po džiovavimo %
"ECO" ¹	8,0	2:50	1,40	0
	4,0	1:51	0,81	0
Medvilnė	8,0	3:18	1,60	- 4
Itin sausi	4,0	2:10	0,97	- 4
Medvilnė	8,0	2:18	1,04	12
Sausi, tinkami lyginti	4,0	1:10	0,55	12
Lengvai prižiūrimi Sausi, tinkami dėti į spintą	4,0	1:12	0,46	2
Lengvai prižiūrimi Sausi, tinkami lyginti	4,0	1:00	0,40	8
Lengvai prižiūrimi Sausi, tinkami dėti į spintą	2,5	1:15	0,45	0

¹ Programa ECO yra bandymo programa pagal reglamentus (ES) 2023/2533 ir (ES) 2023/2534 energijos vartojimo etiketei vertinant pagal EN 61121. Garso galios lygis, naudojant visišką pakrovimą, patikros programoje ECO siekia 64 dB(A) re 1 pW.

² Pakrovimas skaičiuojamas pagal sausų skalbinių svorį.

Kitų programų, išskyrus programą ECO, orientacinės vertės nurodytos remiantis standartu EN 61121.

Sąnaudos gali skirtis nuo nurodytų, atsižvelgiant į pakrovimo kiekį, skirtingos rūšies tekstilės gaminius, liekamąją drėgmę po grežimo, papildomai pasirinktus programos parametrus, įtampos svyravimus elektros tinkle arba vandens kietumą.

Programavimo funkcijos

Programavimas

Programavimo mygtukais galite džiovyklės elektroniką pritaikyti prie asmeninių reikalavimų.

Programavimas vykdomas etapais (❶, ❷, ❸ ... ❹), naudojant jutiklinius mygtukus.

Perėjimas prie programavimo funkcijos

Sąlyga

- Programos perjungiklis yra nustatytas ties bet kurios programos nustatymais.
- Džiovyklės durelės yra atidarytos.

- ❶ Palieskite jutiklinį mygtuką ►II ir neatleiskite, kol atliksite veiksmus ❷—❸.
- ❷ Uždarykite džiovyklės dureles.
- ❸ Palaukite, kol *Įjungti / papildyti skalbinių* mygtukas nustos mirksėti ir pradės nuolat šviesti ...
- ❹ ... tada atleiskite jutiklinį mygtuką ►II.

Laiko rodymo indikatoriuje šviečia *P01*.

Programavimo funkcijos pasirinkimas ir nustatymas

Programavimo funkcijos numeris rodomas laiko indikatoriuje *P*, kartu su skaičiumi:
pvz., *P01*.

- ❺ Liesdami jutiklinį mygtuką ▲, palaipsniui pasirinkite kitą programavimo funkciją:

Programavimo funkcija	
<i>P00</i>	Gamyklinis nustatymas
<i>P01</i>	Džiovinimo lygiai
<i>P05</i>	Zirzeklis
<i>P06</i>	Mygtukų signalas
<i>P07</i>	PIN kodas
<i>P11</i>	Valdymo skydelio išjungimo eiga
<i>P13</i>	Atmintis
<i>P14</i>	Apsauga nuo glamžymosi
<i>P90</i>	Darbo valandos

- ❻ Pasirinktą programavimo funkciją patvirtinkite jutikliniu mygtuku ►II.

Programavimo funkcijos apdorojimas ir išsaugojimas

Programavimo funkciją galite įjungti ir išjungti arba pasirinkti įvairias parinktis.

Programavimo funkcijos parinktis rodoma laiko indikatoriuje -, derinyje su skaičiumi:
pvz., -00.

- 7 Palietus jutiklinį mygtuką ▲, programavimo funkciją galima įjungti / išjungti arba naudoti parinktį:

Programavimo funkcija	galima parinktis				
	-00	-01	-02	-03	-04
P00	●	●			
P01		●	●	●	●
P05	●	●			
P06	●	●			
P07	●	●			
P11	●	●			
P13	●	●			
P14	●	●	●		

● = galima rinktis

- 8 Savo pasirinkimą patvirtinkite jutikliniu mygtuku ►||.

Dar kartą užsideda programavimo funkcijos numeris: pvz., P01.

Programavimo pabaiga

- 9 Programų perjungiklį nustatykite ties .

Programavimas išsaugotas. Jį galite bet kada pakeisti.

P00 Gamyklinis nustatymas

Atkuriami gamykliniai programavimo funkcijos nustatymai.

-00 = Gamyklinis nustatymas atkurtas

-01 = Atkurti gamykliniai programavimo funkcijos nustatymai

P01 Džiovinimo lygiai

Programose *Medvilnė* ir *Lengvai prižiūrimi* tolygiai galima pritaikyti džiovinimo intensyvumą.

Parinktis

-01 = drėgniau

-02 = įprastai

-03 = sausiau

-04 = dar sausiau

Programavimo funkcijos

P05 Zirzeklis

Zirzeklis garsiniu signalu informuoja apie programos pabaigą. Jį galima įjungti arba išjungti.

Tai nėra tas pats įspėjamasis signalas, nuskambantis esant klaidos pranešimui.

Jeigu zirzeklis išjungtas, neveikia ir mygtukų garsiniai signalai.

Parinktis

-00 = išj.

-01 = įj.

P06 Mygtukų perjungimo signalas

Signalas tonas palietus jutiklių mygtukus gali būti išjungtas.

Parinktis

-00 = išj.

-01 = įj.

P07 PIN kodas

PIN kodas apsaugo Jūsų džiovyklę nuo nepageidaujamo naudojimo.

Jeigu aktyvintas PIN kodas, norėdami įjungti džiovyklę, turėsite jį įvesti.

-00 = išj.

-01 = įj.

Jeigu pasirinkote -01, ateityje džiovyklę galėsite naudoti tik įvedę PIN kodą.

PIN kodu apsaugotos džiovyklės valdymas

Kiekvieną kartą įjungus džiovyklę, laiko rodymo indikatoriuje mirksi ir šviečia ----.

PIN kodas yra 250, jo keisti negalima.

- Lieskite jutiklinį mygtuką ▲, kol pradės mirksėti pirmasis skaičius 2...
- Patvirtinkite jutikliniu mygtuku ►II.
- Taip pat įveskite abu likusius skaičius.

Įvedus ir patvirtinus 250, džiovyklę galima naudoti.

P11 Valdymo skydelio išjungimas

Taupant energiją, programos vykdymo metu po 10 minučių išjungiami laiko rodymo indikatorius ir jutikliniai mygtukai. Tokiu atveju mirksi užrašas *Jjungti / papildyti skalbinių*.

Bet: jeigu yra triktis, valdymo skydelis neišsijungia.

Parinktis

-00 = išj.

Laiko rodymo indikatorius ir mygtukų apšvietimas lieka įjungti.

-01 = įj.

Laiko rodymo indikatorius ir jutikliniai mygtukai išjungiami po 10 minučių.

Dar kartą "jjungti" indikatorius

- Palieskite jutiklinį mygtuką ►II. Tai neturi įtakos vykdomai džiovinimo programai.

P13 Atmintis

Galite nustatyti: elektroninėje sistemoje išsaugoma pasirinkta programa su džiovinimo lygiu arba parinktimi. Taip pat išsaugoma programų *Vėdinimas šiltu oru / "DryFresh"* trukmė. Per kitą programos pasirinkimą rodomi šie nustatymai.

Parinktis

-00 = išj.

-01 = įj.

P14 Apsauga nuo glamžymosi

Pasibaigus džiovinimui būgnas daug. dar 2 valandas sukasi specialiu, nuo glamžymosi saugančiu ritmu. Tai padeda sumažinti glamžymąsi, jeigu išdžiovinti tekstilės gaminiai ne iš karto išimami. Trukmę galima sutrumpinti.

-00 = be apsaugos nuo glamžymosi

-01 = 1 valanda

-02 = 2 valandos

P90 Darbo valandos

Galite peržiūrėti savo džiovyklės veikimo valandų skaičių.

Bendra veikimo trukmė rodoma atskirais skaitmenimis laiko rodymo indikatoriuje. Džiovyklė džiovinu, pvz., 1234 valandas. Laiko rodymo indikatoriuje pirmiausia rodoma *H*, tada *I*, tada *2*, paskui *3* ir *4*. Toliau vėl rodomas *H*.

Garantijos sąlygos

“Miele” Lietuva pirkėjui suteikia – papildomai prie pardavėjo pagal įstatymus suteikiamos garantijos ir jos neapribojant – teisę į garantiją naujiems prietaisams pagal toliau pateiktus garantinius įsipareigojimus:

I Garantijos trukmė ir pradžia

1. Garantija suteikiama šiam laikotarpiui:
 - a) 24 mėnesiai buitiniams prietaisams, naudojamiems pagal paskirtį;
 - b) 12 mėnesių profesionaliems prietaisams, naudojamiems pagal paskirtį.
2. Garantijos galiojimo terminas pradedamas skaičiuoti nuo datos, nurodytos ant prietaiso pirkimo sąskaitos.

Dėl suteiktų garantinių paslaugų ir pristatytų atsarginių dalių garantijos galiojimo terminas nepratęsiamas.

II Garantijos suteikimo sąlygos

1. Prietaisas buvo įsigytas specializuotoje parduotuvėje arba tiesiogiai iš “Miele” ES šalyje, Šveicarijoje arba Norvegijoje ir ten buvo naudojamas.
2. Klientų aptarnavimo tarnybos technikui pareikalavus, pateikiamas garantijos patvirtinimas (pirkimo sąskaita arba užpildyta garantijos kortelė).

III Garantijos turinys ir suteikiamos paslaugos

1. Prietaiso trūkumai pašalinami per numatytą terminą jį pataisant arba pakeičiant atitinkamą dalį. Susijusias išlaidas, pavyzdžiui, už transportavimą, naudojimąsi keliais, darbą ir atsargines dalis, padengia “Miele” Lietuva. Pakeistos dalys arba prietaisai tampa “Miele” Lietuva nuosavybe.
2. Remiantis šia garantija, bendrovei “Miele” Lietuva negalima pateikti pretenzijų dėl žalos atlyginimo, nebent “Miele” Lietuva paskirtos ir įgaliotos klientų aptarnavimo tarnybos darbuotojai žalą padarė tyčia arba dėl šiurkštaus aplaidumo.
3. Neteikiamos eksploatacinių medžiagų ir priedų pristatymo paslaugos.

IV Garantijos suteikimo apribojimai

Garantija netaikoma trūkumams arba trikdams, kurių priežastys yra šios:

1. Netinkamas pastatymas arba įrengimas, pvz., galiojančių saugos potvarkių arba raštiškų naudojimo, įrengimo ir montavimo instrukcijų nepaisymas.
2. Naudojimas ne pagal paskirtį, netinkamas valdymas arba netinkamų medžiagų naudojimas, pvz., netinkamų skalbimo priemonių, ploviklių arba chemikalų naudojimas.
3. Kitoje ES šalyje, Šveicarijoje arba Norvegijoje įsigytas prietaisas dėl ypatingų techninių specifikacijų negali būti naudojamas arba naudojamas taikant tam tikrus apribojimus.
4. Išoriniai veiksniai, pvz., transportuojant padaryta žala, pažeidimas dėl smūgio arba sutrenkimo, žala dėl nepalankių oro sąlygų arba kitų gamtos veiksnių.
5. Remonto darbai ir pakeitimai, kuriuos atliko “Miele” nemokyti ir neįgalioti klientų aptarnavimo tarnybos darbuotojai.
6. Ne “Miele” originaliųjų atsarginių dalių ir ne “Miele” patvirtintų priedų naudojimas.
7. Sudužęs stiklas ir perdegusios kaitinamosios lemputės.
8. Elektros srovės ir įtampos svyravimai, kai nepasiekiamos arba viršijamos gamintojo nurodytos paklaidos ribos.
9. Neatliekami naudojimo instrukcijoje nurodyti priežiūros ir valymo darbai.

V Duomenų apsauga

Asmeniniai duomenys naudojami tik vykdant užsakymą ir suteikiant garantiją, jei prireiks, atsižvelgiant į pagrindines duomenų apsaugos sąlygas.



Vokietija - Miele & Cie. KG, Carl-Miele-Straße 29, 33332 Gütersloh

TSA 523 WP

It-LT

M.-Nr. 12 942 960 / 00 / 002