

Miele

取扱説明書



ミーレ掃除機

型式番号：SDCO 4

ご使用になる前に必ずこの「取扱説明書」をお読みいただき、正しくお使いください。
その後、保証書と共に大切に保存してください。

ja-JP

HS 14

M.-No. 11 566 801



環境への配慮	4
安全上のご注意	5
各部の名称	12
ご使用前に	14
同梱付属品の用途	20
使い方	21
電源コード	21
オン/オフスイッチ	21
吸引するとき	22
パワーセレクター	22
吸引力の選択	22
ハンドルの風力調節カバーを開く	23
中断、移動、収納	24
メンテナンス	25
ダストバッグとフィルターの純正品とは	25
ダストバッグの交換時期	26
ダストバッグの交換方法	27
排気フィルターの交換時期	28
エアクリンフィルターの交換方法	29
アクティブエアクリンフィルターとHEPAエアクリンフィルターの交換方法	30
他の種類の排気フィルターへの交換	32
モーター保護フィルターの交換時期	33
モーター保護フィルターの交換方法	33
お手入れ/トラブル	34
別売品	36
アフターサービスと保証について	38
家電リサイクル	39
仕様一覧	40

環境への配慮

梱包材の廃棄処分

掃除機は梱包することにより輸送中の損傷から保護されます。梱包材は、廃棄する際に環境への影響が少ない材質を使用しているため、再利用できます。

梱包材や袋は確実に安全に処分し、乳幼児に近づけないでください。窒息する恐れがあります。これらの部材はできるだけリサイクルに出してください。

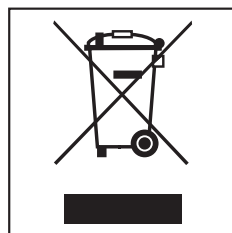
ダストバッグおよび使用済みフィルターの廃棄処分

ダストバッグおよびフィルターは、環境への影響が少ない材質で作られています。フィルターは、通常の家ごみとして廃棄することができます。ダストバッグもゴミの中に家ごみで禁じられている汚染物質が混じっていない場合に限り、同様に家ごみとして廃棄することができます。

使用済み機器の廃棄処分



古い掃除機を廃棄する場合は、ダストバッグおよび全てのフィルターを取り出し、これらのフィルター等は家庭ゴミとして廃棄してください。

使用済みの電気および電子機器には、再利用可能な材料が多数含まれています。しかし、機能および安全性の面から使用が不可欠な材料の中には、有害物質も含まれています。これらの材料は一般ゴミに廃棄したり、間違った処理によって、人の健康や環境に害を及ぼす可能性があります。そのため、使用済み機器は、決して一般ゴミとして廃棄しないでください。



廃棄方法およびリサイクルシステムについては各自治体にお問い合わせください。このような機関がない場合には、専門販売店までご連絡ください。

使用済み機器は廃棄するまでお子様の手の届かない場所に保管されますようご注意ください。

表示	表示の意味
 警告	この表示を無視して、誤った取り扱いをすると、人が死亡または重傷を負う可能性が想定される内容を示しています。
 注意	この表示を無視して、誤った取り扱いをすると、人が中程度の傷害を負う可能性、もしくは物的損害の発生が想定される内容を示します。

■ 重傷とは、失明、けが、やけど（高温、低温）、感電、骨折、中毒などで後遺症が残るもの、及び治療に入院・長期の通院を要するものを言います。

■ 中程度の傷害とは、治療に入院・長期の通院を要しないけが、やけど、感電などを指し、物的損害とは、財産の破損及び機器の損傷にかかわる拡大損害を指します。

図記号の例



禁止（してはいけないこと）

具体的な禁止内容は、図記号の中や文章で指示します。



強制（必ずすること）

具体的な強制内容は、図記号の中や文章で指示します。



注意（警告を含む）

具体的な注意内容は、図記号の中や文章で指示します。

ここに示した注意事項は、製品を安全にお使いいただき、お客様や他の方々への危害や損害を未然に防止するため、注意事項をマークで表示しています。内容をよくご理解の上、本文をお読みください。

 禁止行為	 潜在的な危険・警告・注意
 分解禁止	 感電注意
 水場、湿気の多い場所での使用禁止	 機器に損害を与える可能性のある場合
 接触禁止	 発火注意
 強制／指示	 高温注意
 電源接続に関する注意	 破裂注意
 必ずアース線を接続	

安全上のご注意



警告

本製品は、規定の安全規則に準拠しています。しかし、不適切に使用されますと、怪我をしたり、破損したりする恐れがあります。

ご使用前にこの取扱説明書をよくお読みください。掃除機の安全上の重要な注意事項、使用法、メンテナンスについて記載しています。お読みいただくことによって、お客様の安全が守られ、トラブルを防止することができます。

この取扱説明書を大切に保管し、本製品を譲られる場合には一緒に渡してください。

規定に準じた使用



本製品は、一般家庭や次に掲げるようなそれに準じる環境で使用することを前提としています：

- 店舗、事務所、その他の同様の職場
- 別荘、その他の一般的な住居施設



本製品は、カーペットやラグ、および硬質フローリングの掃除に使用してください。



家庭では乾燥ゴミを吸引するために本製品を利用してください。人やペットに本製品を使用しないでください。

それ以外の用途に使用したり、本製品を改造・変更したりしないでください。規定に反した使用や誤った取扱いによって生じた損害に対しては製造者責任を負いません。



身体的、感覚的、精神的能力のため、あるいは未経験、取扱方法の知識がないなどの理由で本製品を安全に操作できない人が、保護責任者の監督の指示がなく使用することはできません。



本製品は、海拔 4000 m 以上の高度での使用を想定していません。

お子様の安全



窒息する恐れがあります。ビニールの包装などの梱包材は、乳幼児に近づけないでください。遊んでいる途中に、梱包材がからまったり、頭にかぶさったりして、窒息する恐れがあります。



8歳未満のお子様は、周囲に常に監督者がいる場合を除き、本製品に近づけないでください。



8歳以上のお様が1人で本製品を使う場合は、本製品の操作方法を明確に説明し、誤った使用による危険を理解させたうえで安全に使用できることを確認してください。





お子様を1人で本製品の清掃やお手入れをさせないでください。



本製品の近くのお子様からは目を離さず、本製品で遊ばせないようにしてください。


技術的な安全性

 本製品をご使用前に損傷の有無を目視点検してください。損傷している場合は、使用しないでください。安全性に問題が生じる恐れがあります。


 保証期間中における掃除機の修理は、ミーレが認定したサービスセンターでのみお取り扱いできます。そのほかでは、故障しても保証することはできません。


電源について

注意

 電源は、一般家庭用 100V、50Hz/60Hz を使用してください。


電源は、「15A 125V」表示のある壁面のコンセントから直接お取りください。


 本製品の型式表示ラベルの電気データ（電源電圧、周波数）と電気回路を確認してください。掃除機に負担がかからないようこれらのデータが一致していることをご確認ください。


 使用時に、ブレーカー（分電盤内の配線遮断器）が落ちる場合は、お近くの電力会社にご相談ください。


コンセント、プラグについて

注意

 濡れた手で、プラグの抜き差しをしないでください。

 プラグは、根元までしっかりと差し込んでください。また、差し込み口のゆるいコンセントは使用しないでください。








 プラグを抜く際は、電源コードではなく、必ずプラグ部分を持ってください。

 コンセントは単独でご使用ください。差し込み口が二つのものは、片方を空けたままでご使用ください。

安全上のご注意





電源コードについて

警告

-  電源コードのエンド予告サイン(=黄マーク)以上に、コードを引き出さないでください。
コードが無理に引っ張られた状態では、プラグのせん刃が曲がったりコンセントが傷んで、発火の原因になることがありますので、特に使用中はご注意ください。
-  延長コード、テーブルタップ、ソケット等は、絶対に使用しないでください。
-  電源コードを踏みつけないでください。
ドアなどで押しつぶさないようにしてください。
-  電源コードは大切に扱ってください。無理に曲げたり、引っ張ったり、ねじったり、たばねたり、重い物を乗せないでください。
-  使用中、電源コードやプラグが異常に熱くなる場合は、使用を中止し、ミーレ・ジャパンコンタクトセンターまでご連絡ください。
-  傷付いたり破損した電源コードやプラグは使用せず、販売店またはミーレ・ジャパンコンタクトセンターに修理または交換を依頼してください。
-  本体を電源コードの上で移動させないでください。

使用上のご注意

警告

-  吸いかけの煙草やまだ熱の残る灰など、可燃性のものは絶対に吸い込まないでください。掃除機が燃える可能性があります。
-  本製品をストーブ等の暖房機器の近辺に置かないでください。掃除機が損傷したり、ホースが変型する可能性があります。
-  香水やローション、ベンジン、シンナー、アルコールやガスなど、可燃性のある液体や気体を絶対に吸い込まないでください。
-  付属品を交換する際は、掃除機のスイッチを切ってください。ターボブラシの交換の際には、特に厳守してください。

使用上のご注意

⚠ 注意

- ❗ 損傷を防ぐため、本製品はダストバッグ、モーター保護フィルターおよび排気フィルターを必ず取付けてご使用ください。
- ❗ 水、液体、湿ったゴミは吸い込まないでください。深刻な障害を引き起こし、本製品の機能、および電気的安全性を著しく損なう場合があります。洗ったばかりのカーペットや敷物は、完全に乾くのを待ってから、掃除機を使用してください。
- ⚡ 水洗いや風呂場での使用は絶対にしないでください。感電する恐れがあります。
- ❗ 本体および操作パネルに水やジュースなどをこぼさないでください。
- ❗ この掃除機は、ご家庭で乾いた床面を掃除するためのみに使用してください。
- ⊘ 本製品は、家事での掃除を目的としたものです。人体や動物（ペット）などに使用しないでください。
- ❗ その他のすべての用途は危険をもたらす可能性があり、所有者の責任になります。本製品の誤った使い方による損傷については製造者責任は負いません。
- ❗ 使用後は、必ずプラグをコンセントから抜いてください。
- ⚠ 運転中は、排気口をふさがないでください。本体が過熱状態になり、停止する場合があります。
- ❗ 1. ホースや管に物が詰まる 2. ダストバッグが満杯 3. 排気フィルターの汚れ 4. 排気口をふさぐなどの原因で、本体が過熱状態になると、過熱防止装置が作動し、自動的に運転を停止します。停止した場合は、①電源スイッチを切る②プラグをコンセントから抜く③原因を調べ、温度が下がった後、再度プラグをコンセントに差し込み、電源を入れてください。
再び停止する場合は、ご購入の販売店かミーレ・ジャパンのコンタクトセンターにご連絡ください（39ページ）。
- ❗ 万一、異常が発生した場合は、直ちに電源スイッチを切り、プラグをコンセントから抜いて、使用を中止してください。
- ❗ ブラシやノズルをつけないで直接延長管から吸い込むと先端部分が損傷したり、とがった部分でケガをする恐れがあるのでそのように使用しないでください。
- ❗ ミーレの掃除機のダストバッグは、使い捨てタイプです。一杯になりましたら交換し、再使用しないでください。繰り返し使用した場合、目詰りによって、掃除機の吸引力が低下します。










お子様に関するご注意

本製品は玩具ではありません。けがを防ぐためにお子様がお製品の上や本製品のそばで遊んだり、操作部を使って遊んだりしないようにしてください。年長の小児や、お年寄り、介護を要する方が使用する場合は、他の方が十分に注意してください。

安全上のご注意







使用上のご注意

注意

-  ダストバッグがきちんと挿入されていないとフタが完全に閉まりません。無理に閉めないでください。
-  ダストサインを確認し、必要ならばダストバッグを交換してください。同時に排気フィルターとモーター保護フィルターを確認して、必要ならばこれらも交換してください。ダストバッグが一杯になっていたり、排気フィルターが目詰りしていると、掃除機の吸引力が低下します。過熱状態になると、過熱防止装置によって掃除機の電源が自動的に切れます。「トラブル」の項を参照してください。
-  トナーの粉を吸い込まないでください。プリンターやコピーなどに使うトナーは電気を伝導します。掃除機のフィルターシステムはトナーを完全にろ過しないことがあるので、ファンによって外に吹き飛ばされ、部屋の中に排気される可能性があります。
-  吸込口をふさいで長時間運転しないでください。過熱による本体の変形、発火の原因になります。
-  引火性または可燃性の液体や気体は吸い込まないでください。また、こうした物質が保管されている場所で掃除機を使用しないでください。掃除機が爆発する恐れがあります。
-   安全を確保するためダストバッグ、排気フィルター、付属品（オプションを含む）は、ミーレの純正品をお使いください。メーカーはロゴ入り製品のみ保証します。
-  重いもの、硬いもの、鋭物なものを吸い込まないでください。詰まりの原因となったり、損傷する可能性があります。
-  床用ノズル、付属ノズル、延長管は頭の位置で使わないでください。目や耳など顔にケガをする恐れがあります。




お手入れ

警告

-  お手入れをする前に、必ずプラグをコンセントから抜いてください。
ご自分で分解したり、修理・改造することは、絶対にお止めください。
-  クレンザーやシンナー、ベンジン、金たわし等は使用しないでください。
-  お手入れする際には乾いた布か少し湿らせた布を使ってください。絶対に水の中に本体を浸さないでください。湿気が本体の中に入ると感電の恐れがあり危険です。
-   回転中のターボブラシには絶対に触れないでください。けがの恐れがあります。
-  重い物や硬い物、先の尖った物などは、吸い込まないでください。本体およびターボブラシが詰まったり、損傷する恐れがあります。

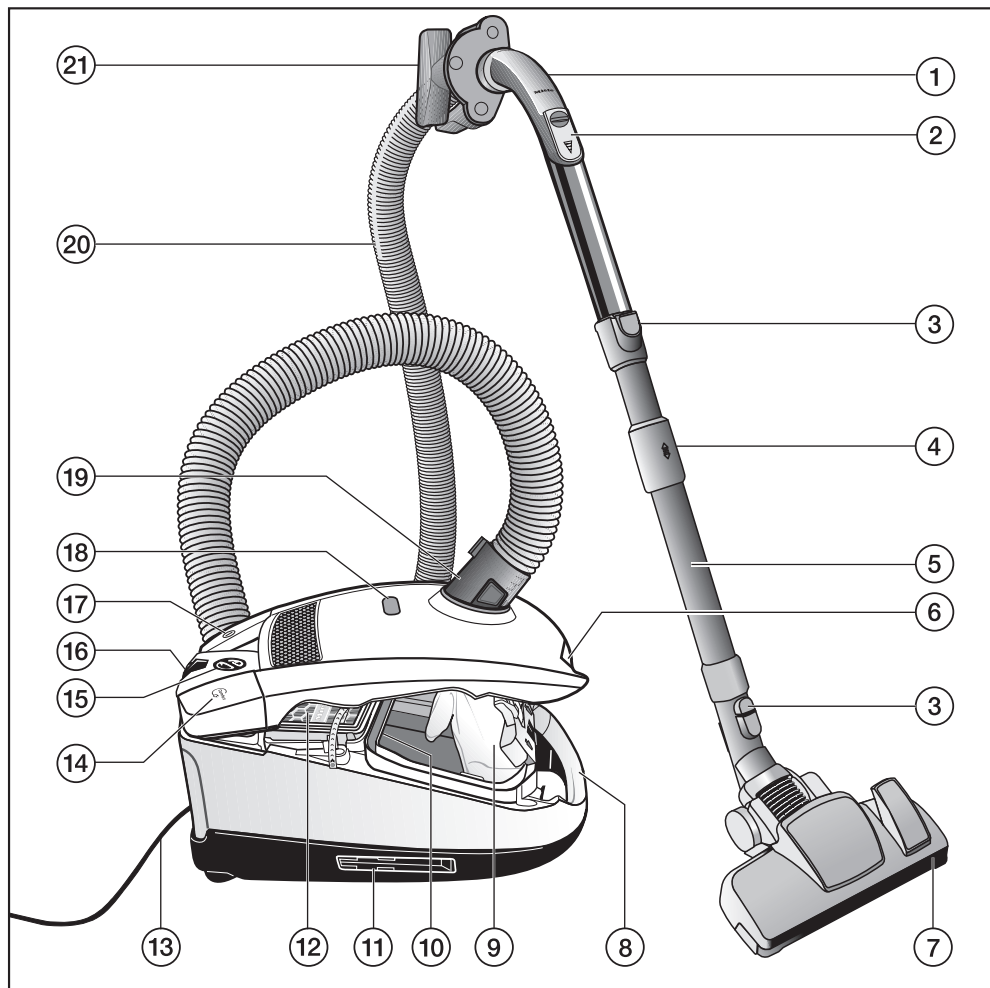
付属品について

注意

-  付属品および床用ノズル（特にターボブラシ）を交換する前に、本製品の電源を必ず切ってください。
-  ターボブラシを液体に浸けたり、液体や水気のあるものを吸い込まないでください。
-  付属品を取り付けずに直接ハンドルから吸い込むことは、縁が損傷したり、尖った部分でけがをする恐れがあるため、お止めください。

メーカーは、安全上の注意事項と警告を守らないことによって生じた損害に対し、責任を負いません。

各部の名称



- ① ハンドル* (コンフォートハンドル)
- ② 風力調節カバー*
- ③ 接続ボタン
- ④ 延長管長さ調節ロック*
- ⑤ 延長管* (2段式コンパクト)
- ⑥ 集塵室フタの開閉ノブ
- ⑦ 標準床用ノズル (EcoTeQ: 品番SBD 660-3)
- ⑧ 持運び用ハンドル
- ⑨ ダストバッグ (HyClean 3Dダストバッグセット: 品番 F/J/M)
- ⑩ モーター保護フィルター
- ⑪ スタンドホルダー(掃除機の両側)
- ⑫ 排気フィルター* (HEPAエアクリンフィルター: 品番 SF-HA 50)
- ⑬ 電源コード
- ⑭ 電源コード巻き戻し用フットスイッチ ㊸
- ⑮ パワーセレクター
- ⑯ パーキングホルダー
- ⑰ オン/オフ・フットスイッチ ①
- ⑱ ダストサイン
- ⑲ ホース接続パイプ(エルボ)
- ⑳ ホース
- ㉑ 付属ノズルホルダー

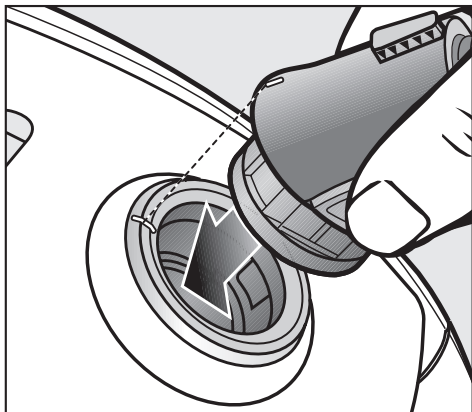
掃除機の図は、すべてを装備した場合を示しています。

*印を付けた備品は、モデルによっては仕様が異なっている場合があります。

ご使用前に

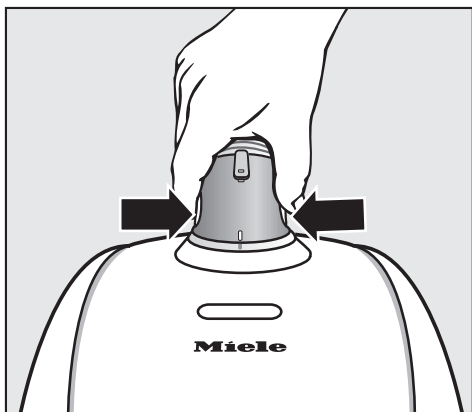
ホースの取付け

- ホース接続パイプ(エルボ)を吸引口に入れて、カチッという音がするまで差し込みます。両方のガイド部に合わせて差し込んでください。



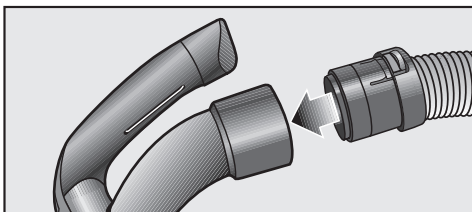
ホースの取外し

- ホース接続パイプ(エルボ)横のロックボタンを押し、吸引口から取外します。



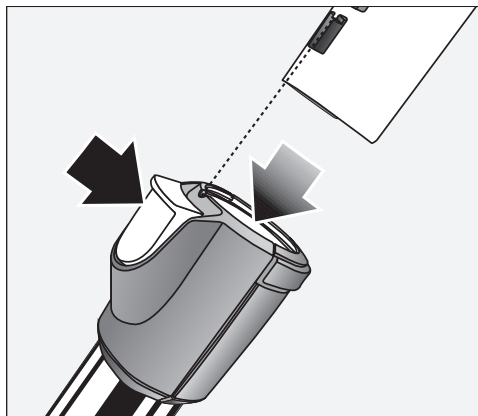
ハンドルとホースの取付け

- ホースをカチッという音がするまでハンドルに差し込んでください。
- ホースを取外す場合はホース接続パイプ横のロックボタンを押し、ハンドルから取外します。



ハンドルと延長管の取付け

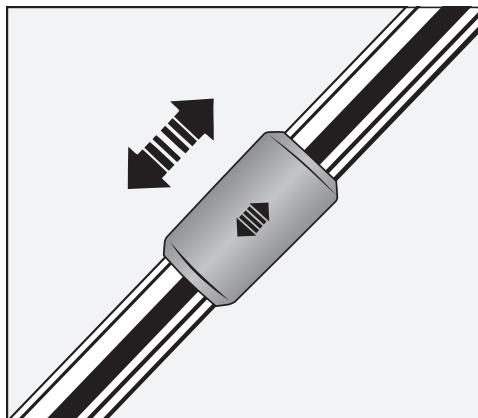
- ハンドルをカチッという音がするまで延長管に差し込みます。両方のガイド部に合わせて差し込んでください。
- ハンドルを取外す場合は接続ボタンを押し、ハンドルを回しながら延長管から外します。



2段式延長管の調節

このタイプの延長管は、2本のパイプが相互に差し込まれていて、適切な長さに延ばすことができます。

- 調節ロックを押して、延長管を適切な長さに調節します。

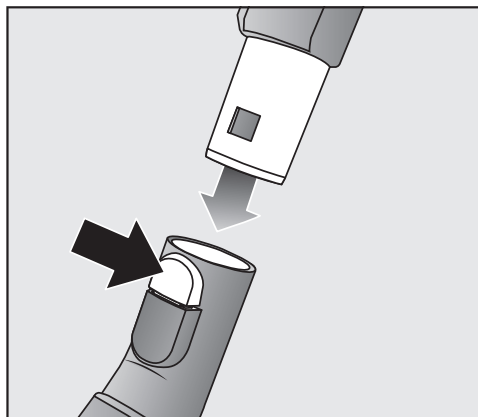


ご使用前に

標準床用ノズルの取付け

- 標準床用ノズルは、左右に回しながらカチッという音がするまで延長管に差し込みます。
- 標準床用ノズルを取外す場合は、接続ボタンを押します。

標準床用ノズルは、カーペット、ラグ、傷つきにくい硬質フローリングの掃除に適しています。上記以外のフロアや特別なケアが必要な箇所に、様々な種類の床用ノズルやブラシ、アクセサリーをご用意しております。(ミーレのオンラインストアもしくはミーレ・ジャパンコンタクトセンターでお求めいただけます。)



※ 標準床用ノズルはモデルによって仕様が異なります。
付属の標準床用ノズルは仕様ページでご確認ください。




誤った方法で使用した場合、床面を著しく傷付けてしまう恐れがありますので、ご注意ください。


標準床用ノズル (EcoTeQ: 品番SBD660-3)

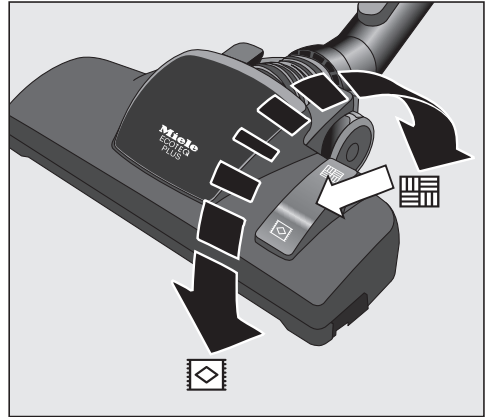
EcoTeQノズルはより少ない消費電力でより高い吸引力を実現するために開発された標準床用ノズルです。

柔らかい床 (カーペット、ラグなど) はブラシを出さずに掃除します。

■ フットスイッチ  を押す (ブラシは出ません)。

硬い床 (畳、フローリング、Pタイルなど) は長い毛ブラシで掃除します。

■ フットスイッチ  を押す (ブラシが出ます)。



※ 標準床用ノズルはモデルによって仕様が異なります。
付属の標準床用ノズルは仕様ページでご確認ください。



EcoTeQの吸引力が強すぎると感じた場合、ノズルがスムーズに動かせるように吸引力を下げてください。
吸引力を下げる方法は「使い方: 吸引力の選択」の章に従ってください。

ご使用前に

排気フィルター交換サインの有効化

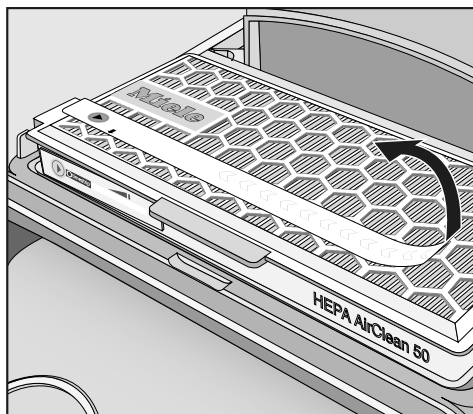
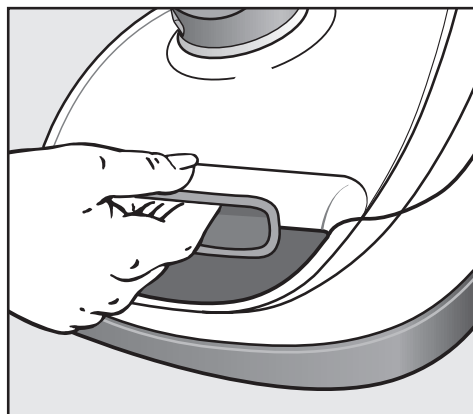
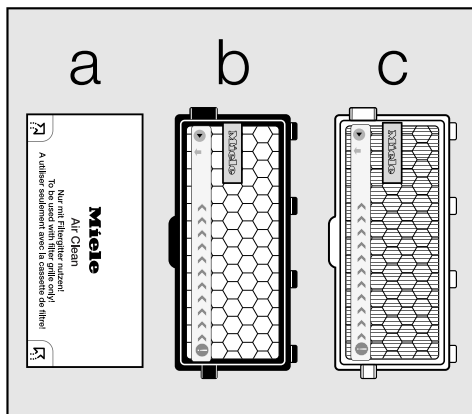
ミーレの掃除機には次のいずれかの排気フィルターの装着が可能です。

- a エアクリーンフィルター
- b アクティブエアクリーンフィルター
SF-AA 50 (黒)
- c HEPAエアクリーンフィルター
SF-HA 50 (白) 本機 標準フィルター

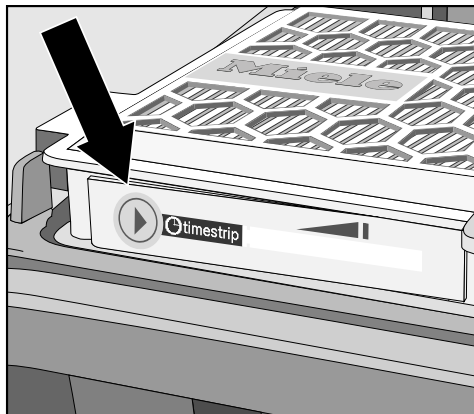
b: アクティブエアクリーンフィルター、もしくは
c: HEPAエアクリーンフィルターが掃除機に標準装備されている場合、ご使用前に排気フィルター交換サインを有効にする必要があります。

■ 集塵室カバーのフタを開け、排気フィルターを取り出します。

■ 帯状の交換サインストリップを取ります。



- timestrip[®]の横の ▶を押します。

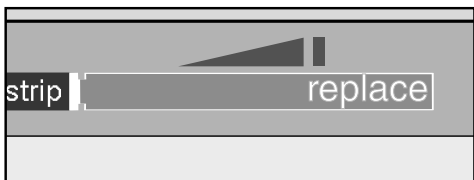


- 約10～15秒後、薄い赤色の線が左側に現れます。
- 集塵室カバーのフタをカチッという音がするまで閉じます。



排気フィルター交換サイン

- フィルターの残りの使用期間を排気フィルター交換サインで確認することができます。平均的に1年間使用した後、白色の帯がすべて赤色に変化し、「replace」の文字が完全に現れたら交換のサインです。



ダストバッグ装着の確認

- ダストバッグが集塵室の収納部に正確に装着されているかご確認ください。



ダストバッグが正確に装着されていない場合、故障の原因となる恐れがあります。

同梱付属品の用途

ミーレの掃除機には次の付属品が同梱されています：

① ホコリ取用ブラシ

幅木、装飾品、彫刻品、特に傷つきやすい部分の掃除に使用します。

ブラシヘッドは回転するので、都合のよい位置に調節することができます。

② 家具用ノズル

ソファ、マットレス、クッション、カーテンの掃除に使用します。

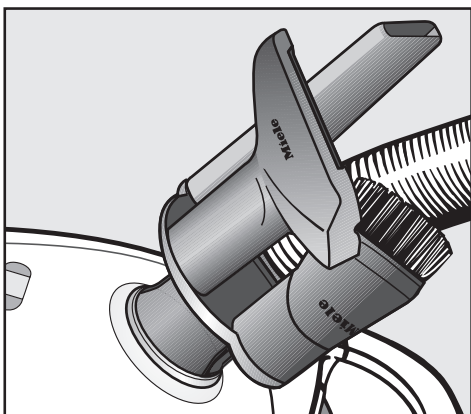
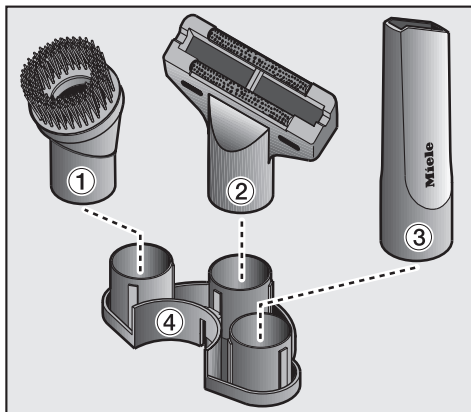
③ すきま用ノズル

部屋のすきま、すみ、家具の間や裏側、溝などの掃除に使用します。

④ 付属ノズルホルダー

付属ノズルを収納するためのホルダーです。ホルダーには各ブラシとノズルを収納する場所を示すイラストが表記されています。

■ 付属ノズルホルダーは、ハンドルの接続部またはホース接続部にカチッという音がするまで差し込んでください。

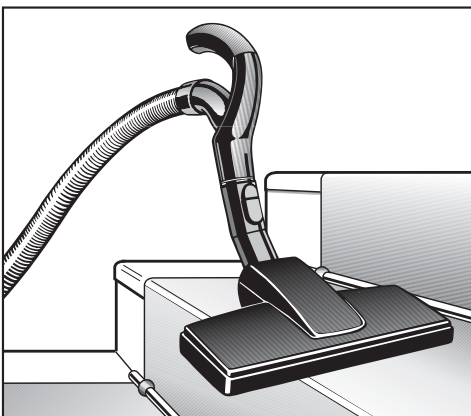


標準床用ノズル

一般的な掃除、および階段の掃除にも適しています。



安全のため、階段では下から上に向かって掃除してください。




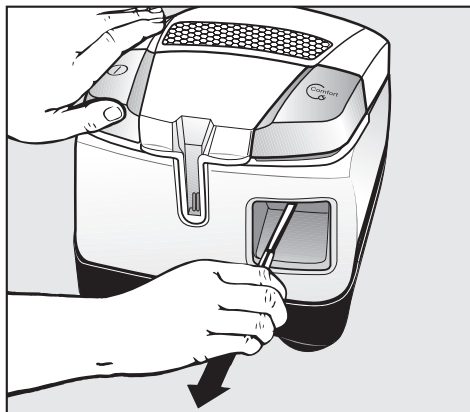
※ 標準床用ノズルとハンドルはモデルによって仕様が異なります。付属の標準床用ノズルとハンドルは仕様ページでご確認ください。

電源コード

コードの引き出し


- 電源コードを適切な長さに引き出します。
(全長約5.0m)
 - * 全長は5mありますが、黄マーク(4.2m)付近を限度としてください。
 - * 赤マークまで引き出すと、巻き取りがスムーズにいかない場合があります。


 **30分以上操作する場合は、電源コードを最後まで引き出してください。**
そうしないと、過熱や故障の恐れがあります。

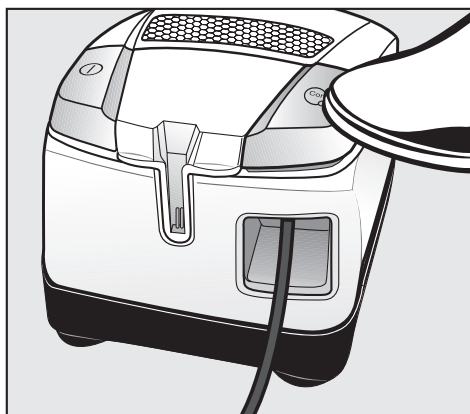


コードの巻き取り

- コンセントから電源プラグを抜いてください。
- コード巻き取り用フットスイッチを軽く踏むと、電源コードが自動的に巻き取られます。

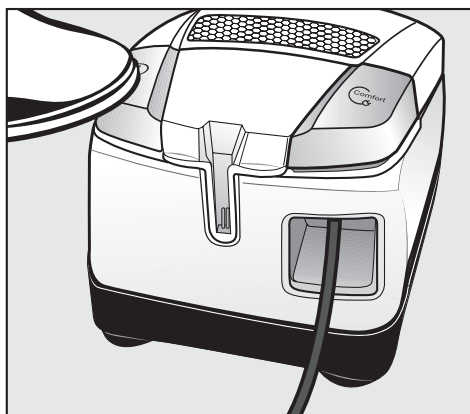
 **1度フットスイッチを踏むと電源コードが全て巻き取られます。ケガをしないようご注意ください。**

 **電源コードを巻き取るときは差し込みプラグを持って行なってください。**
電源コードがあたってけがをする恐れがあります。



オン／オフスイッチ

- オン／オフ・フットスイッチ ①を踏んでください。



使い方

吸引するとき

- 吸引するときは、スライドさせるような感じで掃除機を引っ張ってください。階段やカーテンを掃除する際は、掃除機を立てた状態でお使いいただけます。

パワーセクター

- パワーセクターを回してお好みの吸引レベルに設定してください。

吸引力の選択

状況に合わせて掃除機の吸引力を調節することができます。

吸引力を下げることによって、床用ノズルが動きやすくなります。

掃除機には吸引レベルの目安を表すイラストが明記されております。掃除をされる場所に合わせて調整してください。

☐☐ – カーテン、衣類

☐☐ – ソファー、クッション

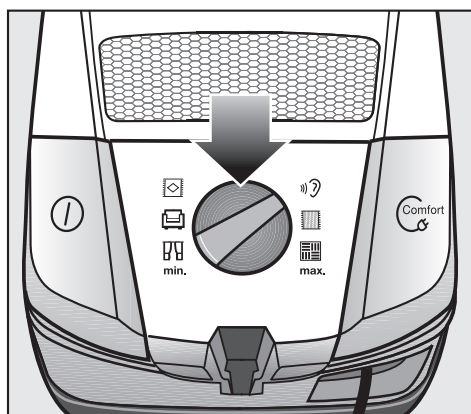
☐☐ – カーペット、ラグ、畳

⊞⊞ – エネルギーセーブ

(運転音も抑えることができる設定です。)

||||| – 毛足の短い(敷込みの)カーペット

||||| – 硬質フロア、汚れのひどいカーペット



ハンドルの風力調節カバーを開く

ミーレの標準床用ノズル（EcoTeQ）は密閉性が高いため床の種類によって動かしづらい場合があります。

カーペットにノズルが吸着し使用しづらい場合、手元で吸引力を調整することができます。

■ ノズルをスムーズに動かせるよう、風力調節カバーを開けてください。

そうすることで、ご使用中のノズルのスライド力が上昇します。



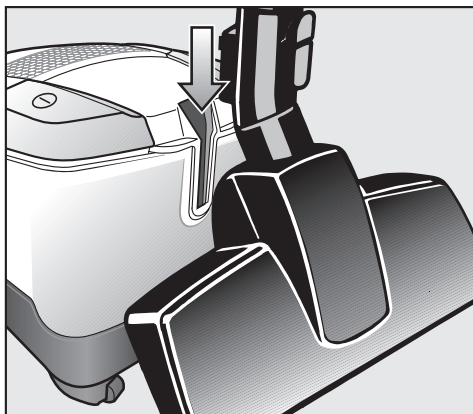
中断、移動、収納

パーキングホルダー

掃除機を中断する際、延長管と床用ノズルを掃除機に差し込んでおくことができます。

- 床用ノズルのフックをパーキングホルダーに差し込みます。

掃除機をスロープのような傾斜面に置いている場合、床用ノズルのフックは完全に差し込んでください。



移動と保管

掃除機の横にスタンドホルダーが付いています。

- 床用ノズルのフックをいずれかのスタンドホルダーに上から差し込んでください。

掃除機を簡単に持ち運ぶことができ、保管することができます。



※ 標準床用ノズルはモデルによって仕様が異なります。
付属の標準床用ノズルは仕様ページでご確認ください。



メンテナンスを始める前には、掃除機のスイッチを切り、電源プラグをコンセントから引き抜いてください。

ミーレのエアクリーンシステムは、ダストバッグ、排気フィルター、モーター保護フィルターで構成されています。

掃除機のスムーズな吸引力を維持するには、ダストバッグとフィルターを定期的に交換する必要があります。

ダストバッグ、フィルター、付属品は、「ミーレオリジナル」ロゴマーク入りの製品を使用してください。純正品を使用されることによって、掃除機の吸引力を引き出し、最大限の成果を上げることができます。



紙または同等素材のダストバッグ、あるいは厚紙で作成したダストバッグを使用すると、いずれもダストバッグが大きく破損する可能性があります。「ミーレオリジナル」ロゴマークのないダストバッグを使用し、故障した場合は、保証対象外となります。

ダストバッグとフィルターの純正品とは

FJMタイプの赤いホルダープレート付きミーレ純正ダストバッグとミーレ純正フィルターには、パッケージかダストバッグに「ミーレオリジナル」ロゴマークが付いています。



ミーレのダストバッグセット（ダストバッグ4枚入）には、エアクリーンフィルターとモーター保護フィルターが1枚ずつ入っています。ミーレ純正排気フィルターを追加購入される場合、販売店、ミーレのオンラインストアまたはミーレ・ジャパンコンタクトセンターで、正規品をお求めになれます。

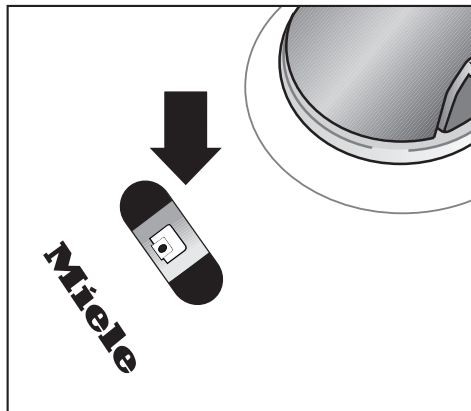
同梱の排気フィルターの代わりに、他のミーレ純正排気フィルターを使用することもできます（「別売品」の章を参照）。

メンテナンス

ダストバッグの交換時期

ダストバッグ交換サインのカラースケールが赤で満たされたら、ダストバッグを交換してください。

ダストバッグは使い捨てタイプです。一杯になったダストバッグは廃棄してください。ダストバッグを再利用することはできません。目詰まりの原因となり、掃除機の吸引力が低下します。



ダストサインのチェック方法

- 床用ノズルを差し込んでください。他のノズルでは、ダストバッグ交換サインの機能に影響します。
- 掃除機のスイッチを入れ、パワーセクターを最大に設定します。
- 床用ノズルを床から離してください。この時にダストバッグ交換サインが満杯を表示していたら、交換してください。

ダストバッグ交換サインの機能

室内のホコリ、髪の毛、カーペット毛玉、糸くず、砂などでダストバッグが一杯になったら、交換サインが赤で満たされます。

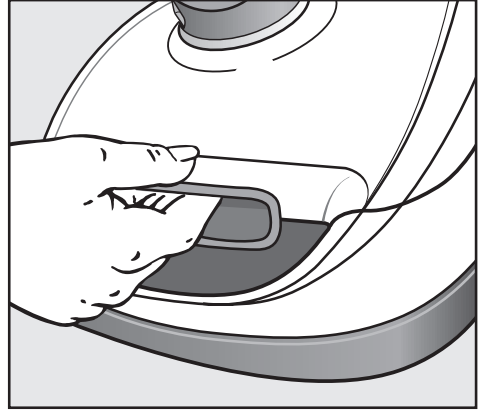
粉くず、砂、石膏、微粉などの微細なホコリを吸引した場合、ダストバッグの目がすぐに詰まります。このため、ダストバッグが一杯でなくても、ダストバッグ交換サインは「満杯」を表示します。目詰まりによって吸引力が低下するため、ダストバッグを交換してください。

髪の毛やカーペットの毛玉類を大量に吸い込んだ場合、ダストバッグが一杯になっていても、サインが表示されないことがあります。この場合も交換の必要があります。こうした極端な現象がまれに起こることがあります。

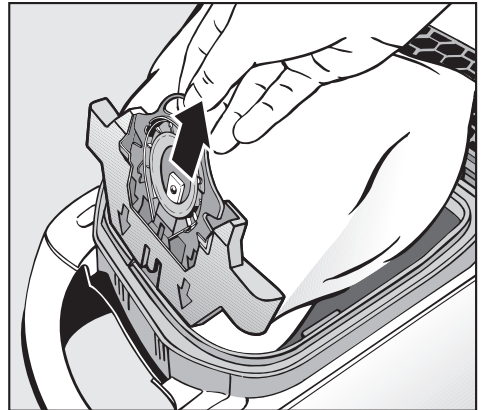
ダストバッグの交換方法

- グリップのロックボタンを押し、集塵室のフタをカチッという音がするまで開けてください。

このとき、ダストバッグの密閉用のフタが自動で閉じるので、ダストが飛散しにくい構造になっています。



- ダストバッグのフタのグリップを引っ張って収納部から取り出します。

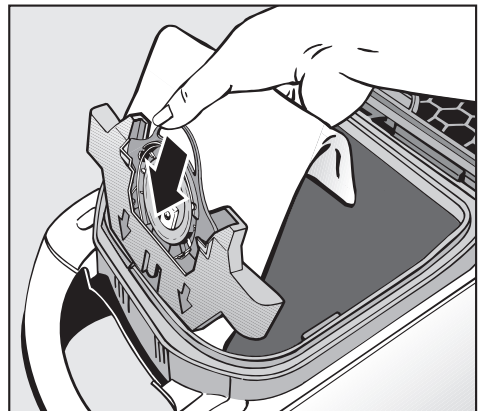


- 新しいダストバッグを収納部の奥にセットします。ダストバッグはパッケージから取り出したときそのまま、折りたたんでおきます。

止まるまで、しっかりと差し込んでください。

- ボックス内でダストバッグをできるだけ広げます。

- ダストバッグを挟まないように集塵室のフタをカチッという音がするまで閉じます。



ダストバッグをセットしないと、集塵室のフタを閉じることができません。無理に閉じないでください。

メンテナンス

排気フィルターの交換時期

ミーレの掃除機には次のいずれかの排気フィルターを使用してください。

a エアクリーンフィルター

このフィルターは、ダストバッグを4回（枚）使用することに交換してください。ミーレのダストバッグセット（ダストバッグ4枚入）には、エアクリーンフィルターが1つ同封されています。

b アクティブエアクリーンフィルター

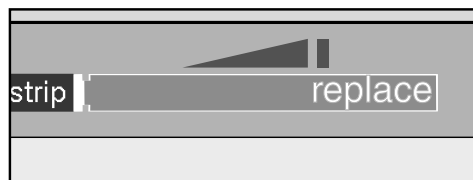
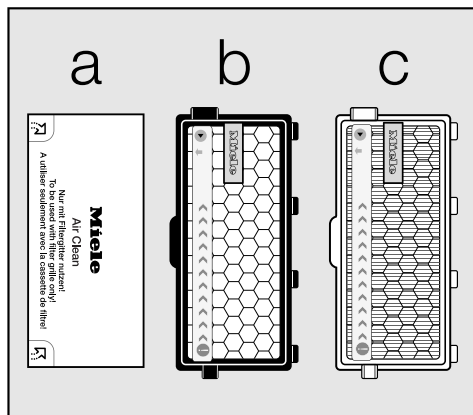
SF-AA 50（黒）

このフィルターは排気フィルターサインが赤色に変化したら、交換してください。

c HEPAエアクリーンフィルター

SF-HA 50（白） 本機 標準フィルター

このフィルターは排気フィルターサインが赤色に変化したら、交換してください。



排気フィルターサインがすべて赤色に変化する目安は、平均的に1年間使用した場合となります。排気フィルターサインが赤色に変化した場合においても掃除機を引き続きお使いいただくことはできますが、吸引力や排気性能は低下します。

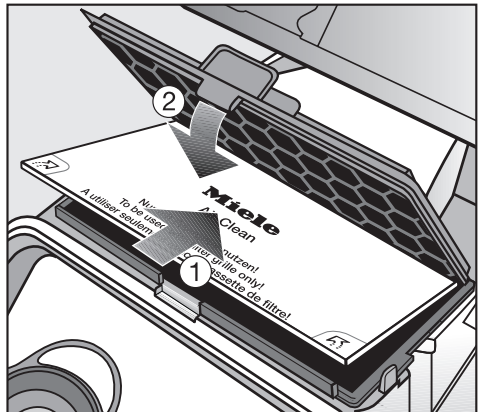
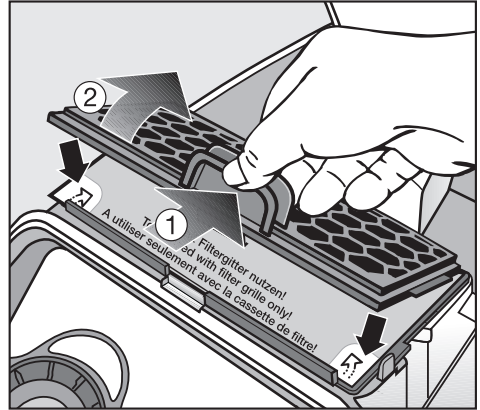
エアクリーンフィルターの交換方法

排気フィルターを1枚以上使用しないように注意してください。エアクリーンフィルター使用時はエアクリーンフィルター用ホルダーに挟んで使用してください。

- 集塵室のフタを開けます。
- エアクリーンフィルター用ホルダーを開き、使用済みのエアクリーンフィルターの表面（矢印）をつかんで取り出します。
- 新しいエアクリーンフィルターをセットします。

アクティブエアクリーンフィルター、またはHEPAエアクリーンフィルターを使用する場合は、必ず「メンテナンス：他の種類の排気フィルターへの交換」の章に従ってください。

- エアクリーンフィルター用ホルダーを閉じます。
- 集塵室カバーをカチッという音がするまで閉じます。

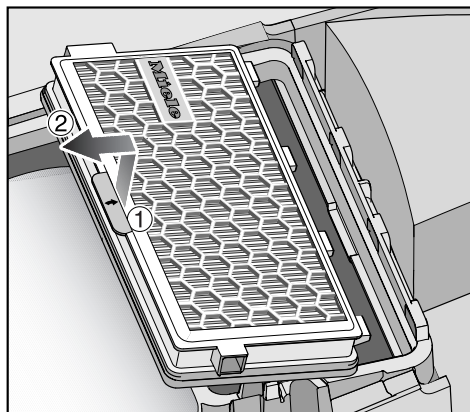


メンテナンス

アクティブエアクリーンフィルターと HEPA エアクリーンフィルターの 交換方法

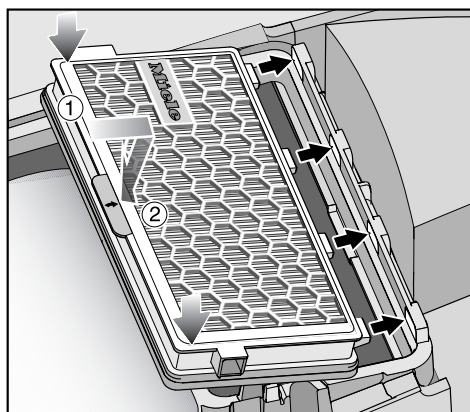
排気フィルターを1枚以上使用しないように
注意してください。

- 集塵室カバーのフタを開けます。
- 排気フィルターを取り出します。

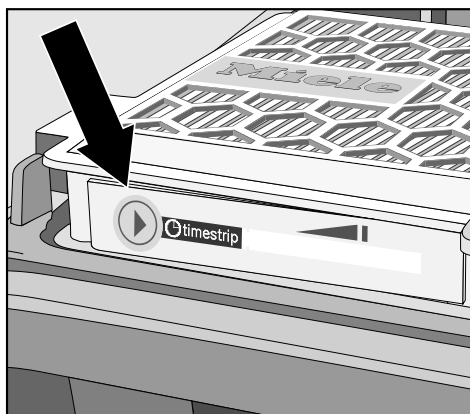


- 新しい排気フィルターをセットします。

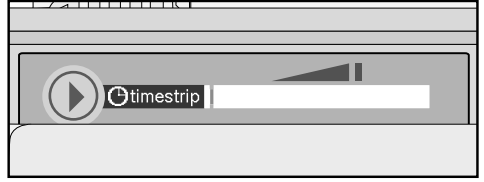
エアクリーンフィルターを使用する場合は、
必ず「メンテナンス：他の種類の排気フィル
ターへの交換」の章に従ってください。



- timestrip® の横の ▶ を押します。



- 約10～15秒後、薄い赤色の線が左側に現れます。
- 集塵室カバーのフタをカチッという音がするまで閉じます。

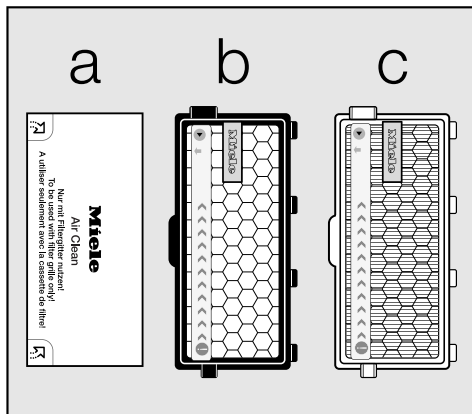


メンテナンス

他の種類の排気フィルターへの交換

ミーレの掃除機には次のいずれかの排気フィルターを使用してください。

- a** エアクリーンフィルター(エアクリーンフィルター用ホルダーに挟んで使用してください)
- b** アクティブエアクリーンフィルター
SF-AA 50 (黒)
- c** HEPAエアクリーンフィルター
SF-HA 50 (白)

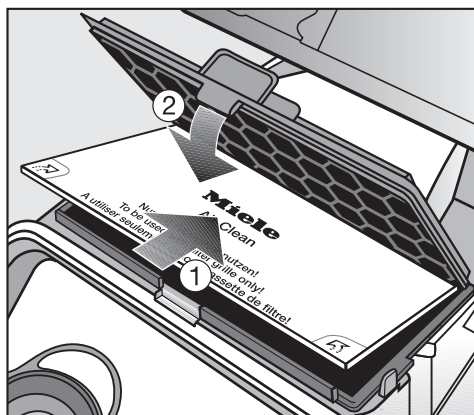
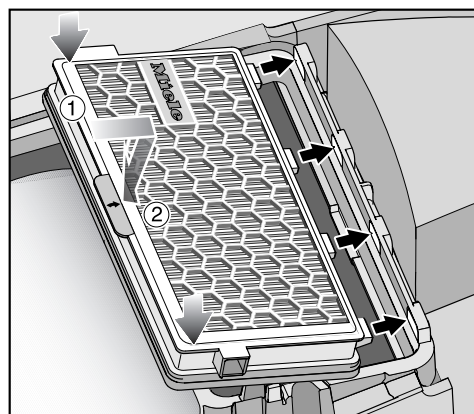


取替え時の注意事項

1. **a:** エアクリーンフィルターの代わりに、
b: アクティブエアクリーンフィルターまたは
c: HEPAエアクリーンフィルターを取り付ける場合、フィルターフレームごと取り出してから新しい排気フィルターを使用してください。

b: アクティブエアクリーンフィルターまたは
c: HEPAエアクリーンフィルターを使用する場合は、排気フィルター交換サインを有効にするために timestrip® の横の ▶ を使用前に押してください。

2. **b:** アクティブエアクリーンフィルターまたは
c: HEPAエアクリーンフィルターの代わりに、
a: エアクリーンフィルターを取り付ける場合、必ずエアクリーンフィルター用ホルダーにセットしてください。



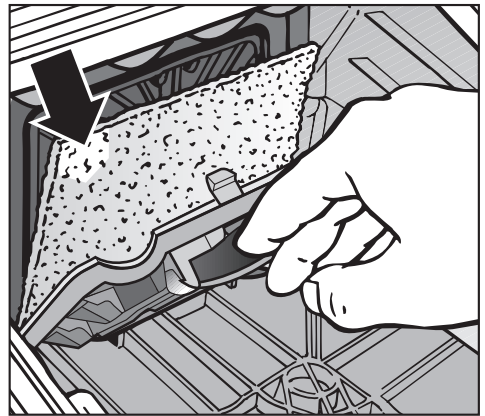
排気フィルターを1枚以上使用しないように注意してください。エアクリーンフィルターを使用する場合は、エアクリーンフィルター用ホルダーに挟んで使用してください。

モーター保護フィルターの交換時期

モーター保護フィルターはダストバッグを4回（枚）使用することに必ず交換してください。ミーレのダストバッグセット（ダストバッグ4枚入）には、モーター保護フィルターが1枚同封されています。

モーター保護フィルターの交換方法

- 集塵室カバーを開けます。
- ダストバッグをグリップタブを持って収納部から取り出します。
- フィルターフレームがカチッという音がするまで開き、使用済のモーター保護フィルターの矢印の部分をつかんで取り出します。
- 新しいモーター保護フィルターをセットします。
- フィルターフレームを閉じます。
- ダストバッグを収納部の奥にセットします。
- ダストバッグを挟まないように集塵室カバーのフタをカチッという音がするまで閉じます。



お手入れ／トラブル

お手入れ



掃除機を清掃するときは、スイッチを切り、電源プラグをコンセントから抜いてください。

床用ノズルのブラシ部分

すき間ノズルによって吸い取るか、湿らせたタオルで拭き取ってください。

掃除機と付属品

掃除機と付属ノズルすべてのプラスチック面は、市販のプラスチッククリーナーで清掃してください。



磨き剤、ガラスクリーナー、多目的クリーナーは使用しないでください。これらに含まれる化学成分によって、表面に損傷が生じる恐れがあります。

集塵室

集塵室は、乾いた雑巾やホコリ取り用ブラシで清掃してください。



掃除機を決して水で濡らさないでください。掃除機が濡れると感電する恐れがあります。

トラブル

掃除機のスイッチが自動で切れる

掃除機が過熱すると、温度リミッターによってスイッチが切れます。

大きなゴミが吸引路を塞いだり、ダストバッグが満杯となったり、微細なホコリによって目詰まりすると、トラブルの原因となります。その場合、排気フィルターやモーター保護フィルターも著しく汚れています。掃除機のスイッチを一旦切って（オン／オフ・フットスイッチ ① を押す）、電源プラグをコンセントから抜いてください。

原因を取り除き、20～30分ほどおいて掃除機を冷やした後、再びスイッチを入れてご使用いただけます。



警告

ご自分で分解したり、修理・改造することは、絶対にお止めください。


火災・感電・けがの原因となります。修理はミーレ・ジャパンコンタクトセンターまでご連絡ください。

- 異常が生じた時は、修理を依頼される前に次の点をお調べください。

状態	調べる箇所	予想される原因	対応
モーターが停止する	電源コード	損傷があり、通電しない	修理を依頼する
	プラグ	コンセントの接続が不完全	しっかり差し込む
	電源スイッチ	過熱防止装置が作動	当該ページを参照
吸引力が弱い	ダストバッグ	満杯の状態	交換する
	排気フィルター	ひどく汚れている	
	ホース 延長管	ゴミが詰まっている	本体から外し取り除く
電源コードが 巻き取れない 引き出せない	電源コード	偏って巻き込まれている よじれている	コード巻き取りスイッチを 押しながら1mほど引きだ し、再び巻き取る
集塵室カバーが 閉まらない	ダストバッグ (集塵室)	ダストバッグの入れ忘れ ダストバッグが正しくセット されていない	ダストバッグを正しくセット する

別売品

お求め方法

別売品は、掃除機をお買い上げ頂いた販売店、ミーレのオンラインストアもしくはミーレ・ジャパンのコンタクトセンター（フリーダイヤル  **0120-310-647**）までご注文ください。

※ 価格はミーレのオンラインストアでご確認、またはミーレ・ジャパンコンタクトセンターまでお問い合わせください。

HyClean（ハイクリーン） ダストバッグセット

- ダストバッグ（容量3.5L）4枚
- エアクリーンフィルター 1枚
- モーター保護フィルター 1枚



HEPA エアクリーンフィルター （SF-HA 50）

HEPA 13等級の排気フィルターです（EN 1822）。非常に細かい微粒子や微生物を集塵でき、アレルギーやハウスダストにお困りの方に最適の排気フィルターです。



アクティブエアクリーンフィルター (SF-AA 50)

活性炭フィルターが、ゴミから発生する不快な臭いを強力に吸着します。



エアクリーンフィルター(SF-SAC 30)

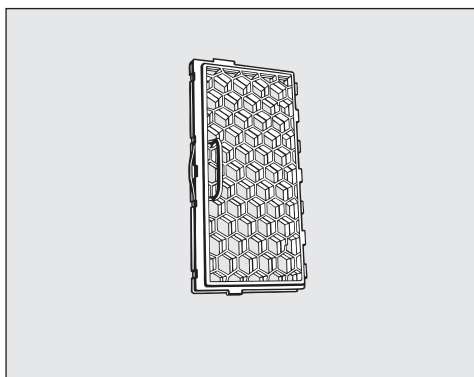
アレルギーの原因といわれる微細なチリやダニの死骸・排泄物、花粉などをしっかりとキャッチします。

3枚入り



エアクリーンフィルター用ホルダー

ダストバッグセットに同梱されている*エアクリーンフィルターを使用する場合に必要です。



その他のオプションアクセサリも数多く取り揃えております。弊社ホームページをご参照ください。

アフターサービスと保証について

保証書について

保証書は、販売店または指定サービス店が所定事項を記入のうえお渡します。その際、必ず「購入日、販売店名、販売店住所」等が記入されていることをご確認のうえ、記載内容をよくお読みになり、大切に保管してください。

● 保証期間は、購入日から2年間です。

* ただし、この期間中でも故障の原因や修理の内容によっては有料となる場合があります。詳しくは保証書をよくお読みください。

アフターサービスの依頼について

1) ご使用中に異常(★)が生じたときは、直ちに電源スイッチを切り、コンセントからプラグを抜いてください。その後、お求めになった販売店またはミーレ・ジャパンコンタクトセンターまでご相談ください。

★以下の様な場合は、点検及び修理が必要です

- 使用中、電源及び電源プラグ、コンセントが異常に熱くなる
- 本体に強い衝撃(転倒・落下)を与えた
- 本体に水などの液体をこぼした
- 取扱説明書通り使用しているのに、正常に機能しない
- 液体を吸い込んだ

2) 万一、故障／損傷した場合は、保証書に記載されている販売店に **1. お求め時期** **2. 製品名称と型式番号** **3. 故障の状況** —— を連絡のうえ、修理を依頼してください。

3) 保証期間中(2年)は、保証書に記載されているものについては、無償で修理いたします。但し、安全上および使用上の注意を無視しての故障、規格外に改造したものは、その限りではありません。また、保証期間が過ぎたものについては、修理は有償となります。

愛情点検のお勧め

保証期間が過ぎて気になる点がございましたら、安全のために専門技術者による点検(持込み)をお勧めします。点検の依頼方法、料金等につきましては、ミーレ・ジャパンコンタクトセンターまでお問い合わせください。

※下の枠に、製品の購入年月日を記入してください。点検の目安になります。

購入年月日： 年 月 日

以上、アフターサービスについてご不明の点がございましたら、お求めの販売店またはミーレ・ジャパンのコンタクトセンターまでお問い合わせください。

ミーレ製品がご不要になりましたら、ミーレ・ジャパン(株)コンタクトセンターにご連絡ください。

- * 掃除機のリサイクル料金は、郵便局から指定の振込用紙でお支払いいただきます(送料、振込手数料はお客様のご負担となります)。
お送りいただいた掃除機は限りなく高いリサイクル率で再資源化します。

ミーレ・ジャパン(株)コンタクトセンター

0120-310-647 (固定電話のお客様)

0570-096-300 (携帯・PHSのお客様)

仕様一覧

型式番号	SDCO 4
定格電圧	100 V
定格消費電力	1,000 W
定格周波数	50/60 Hz
吸込仕事率	220 W
ダストバッグ容量	3.5 L
コードの長さ	5.0 m
外形寸法 mm	H 230 x W 250 x L 430
本体質量 (標準質量)	4.5 kg (6.3 kg)

※本体質量は本体のみの質量です。(標準質量)は本体、ホース、延長管、ハンドル、標準床用ノズルの合計質量を表します。

本体付属品

標準床用ノズル	SBD 660-3 (EcoTeQ)
家具用ノズル	●
すきま用ノズル	●
ホコリ取用ブラシ	●
付属ノズルホルダー	●
ホース	●
延長管	2段式コンパクトコンフォート
ハンドル	コンフォート
モーター保護フィルター(装着済)	●
エアクリーンフィルター	
エアクリーンフィルター用ホルダー	
アクティブエアクリーンフィルター	
HEPAエアクリーンフィルター(装着済)	●

A series of 20 horizontal dotted lines for writing notes.

A series of 20 horizontal dotted lines for writing.

.....

.....

.....

.....

.....

.....

.....

.....

.....

.....

.....

.....

.....

.....

.....

.....

.....

.....

.....

.....

.....

.....

.....

.....



愛情点検

長年ご使用の掃除機の点検を!

ご使用の際、
このようなことはありませんか

- スイッチを入れてもときどき運転しない時がある
- 運転中に異常な音や振動がする
- こげくさい臭いがする
- コードを動かすと通電したり、しなかつたりする
- 本体が変形したり、異常に熱い
- その他の異常や故障がある



●使用を中止してください●

このような場合、事故防止のため、スイッチを切りコンセントから差し込みプラグを抜いて、必ずお求めの販売店に点検・修理をご相談ください。ご自分での修理は危険な場合がありますから、絶対になさらないでください。

ご不明な点は下記までお問い合わせください。

ミーレ・ジャパン株式会社

コンタクトセンター

固定電話からはフリーダイヤル

 0120-310-647

携帯電話・PHSからはナビダイヤル

 0570-096-300

〒153-0063 東京都目黒区目黒1-24-12 オリックス目黒ビル4階

www.miele.co.jp

M.-No. 11 566 801 / 03