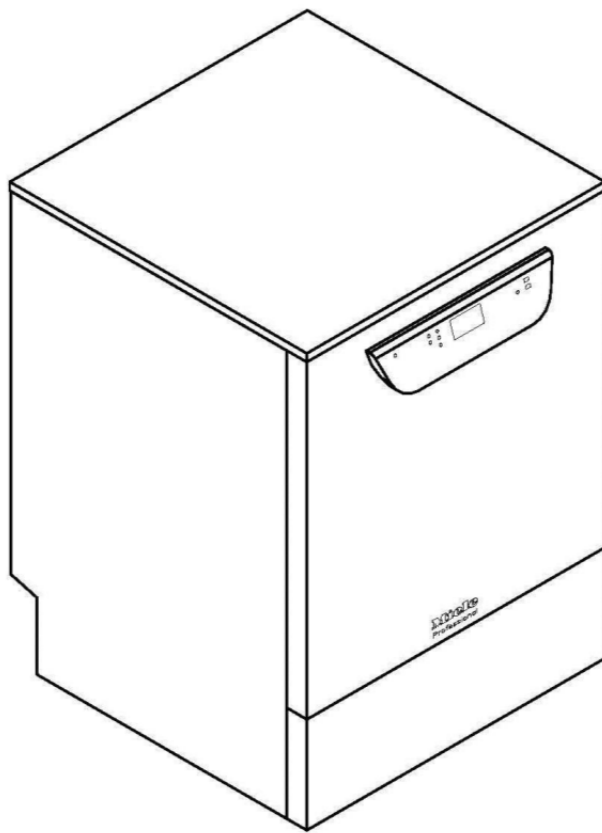


Miele

据付けプラン

PG 8591 – PG 8593



資料番号
改訂バージョン

10 391 001
00

JP

テクニカルデータシート

加熱殺菌装置

PG 8591 - 8593

説明：



太線の内円で囲んだ略号の意味：

接続は必須



一点鎖線の内円で囲んだ略号の意味：

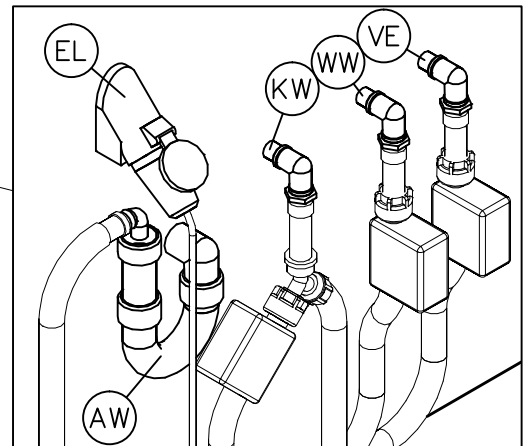
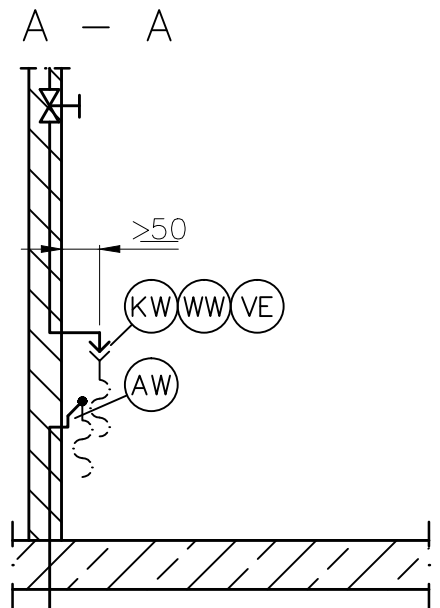
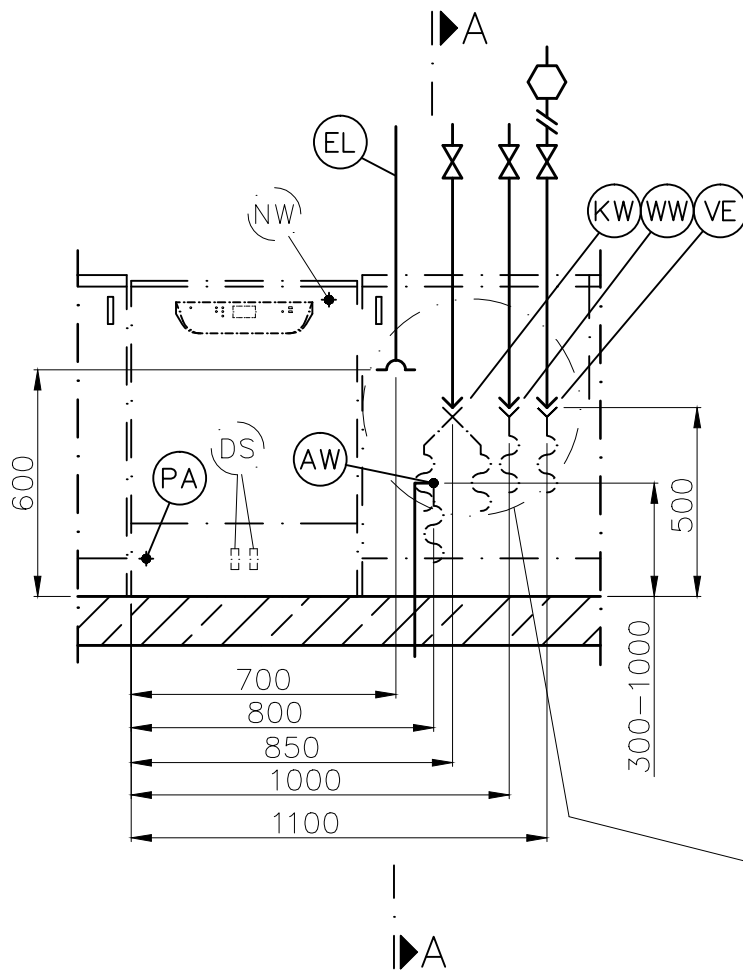
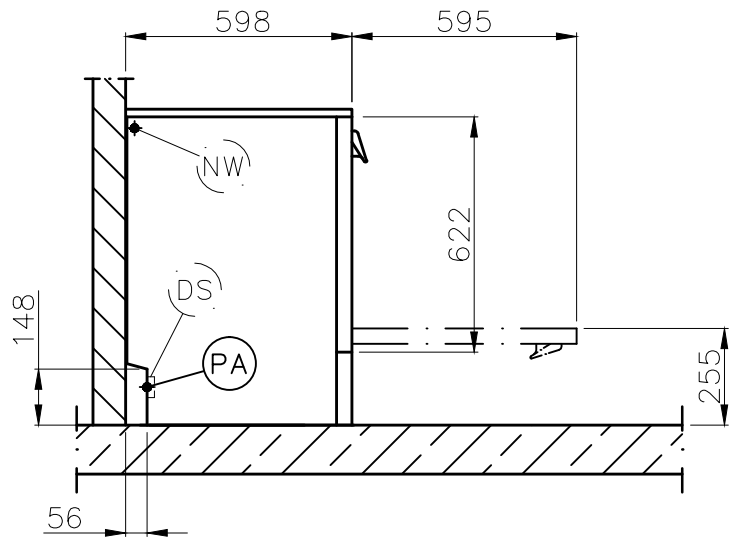
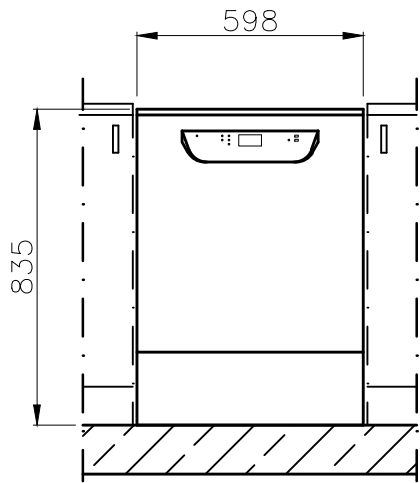
接続はオプション

JP

JP				
ⓔ	電源	電圧（納入状態）	V/Hz	3 AC 200/50
		接続負荷	kW	5,8
ⓔ	電源	ヒューズ	A	3 × 20
		ケーブル断面積（最小）	mm ²	5 × 2,5
		電源ケーブル長さ（H07RN-F4G）、プラグ付き	m	2,3
		電圧（コンバーチブル）	V/Hz	AC 200/50
ⓔ	電源	接続負荷	kW	5,8
		ヒューズ	A	2 × 30
		ケーブル断面積（最小）	mm ²	3 × 1,5
		電源ケーブル長さ（H07RN-F4G）、プラグ無し	m	2,1
EXJ				
ⓔ	電源	電圧（納入状態）	V/Hz	3 AC 200/60
		接続負荷	kW	5,8
ⓔ	電源	ヒューズ	A	3 × 20
		ケーブル断面積（最小）	mm ²	5 × 2,5
		電源ケーブル長さ（H07RN-F4G）、プラグ付き	m	2,3
		電圧（コンバーチブル）	V/Hz	AC 200/60
ⓔ	電源	接続負荷	kW	5,8
		ヒューズ	A	2 × 30
		ケーブル断面積（最小）	mm ²	3 × 1,5
		電源ケーブル長さ（H07RN-F4G）、プラグ無し	m	2,1
<p>装置はプラグコネクタを介して電源に接続することを推奨します。こうすると、電気的安全性検査を行いやすくなります。プラグコネクタは、装置据付後もアクセスできるようにします。装置を電源に固定接続する場合は、全極分離型で、開時の接点開放幅が少なくとも3mmの主電源スイッチを現場に設置します。安全確保のため、装置の一次側に漏電ブレーカーを設置することを強く推奨します。</p> <p>必要に応じて、それぞれの国/地域の据付規則に従って良好な接点結合により等電位化を実現してください。</p> <p>保護クラス IP21</p>				

<p>(PA)</p>	<p>等電位ボンディング および 接地</p>	<p>さらなる安全のため、機器は、30 mA のトリップ電流による残留電流デバイスで保護されなければなりません。 必ず等電位ボンディングを実施しなければなりません。等電位ボンディングのネジ接続ポイントは、機器の後部に位置します。等電位ボンディングおよび接地は、機器の試運転の前に行わなければなりません。</p>																														
<p>(NW)</p>	<p>コミュニケーション モジュール</p>	<p>イーサネットおよびRS232 コミュニケーションモジュールは、オプション付属品として利用できます。これらは機器には同梱されていません。これらの接続ボックスは、プロセスデータの転送と印刷用に機器の側に設置しなければなりません。これらは、IEC 60950 に従って設置および接続しなければなりません。</p>																														
<p>(KW)</p>	<p>冷水</p>	<table border="1"> <tr> <td data-bbox="456 524 1066 667"> <p>スチームコンデンサ (DK) 付き装置の場合、2本の冷水供給ホースが必要です。 場合によっては、同梱のY型金具を使い、2本目の冷水ホースを分岐して取ることもできます。</p> </td> <td data-bbox="1066 524 1177 667"></td> <td data-bbox="1177 524 1402 667"></td> </tr> <tr> <td data-bbox="456 667 1066 719"> <p>最高温度</p> </td> <td data-bbox="1066 667 1177 719"> <p>°C</p> </td> <td data-bbox="1177 667 1402 719"> <p>20</p> </td> </tr> <tr> <td data-bbox="456 719 1066 797"> <p>水の硬度、許容上限</p> </td> <td data-bbox="1066 719 1177 797"> <p>mmol/l °dH</p> </td> <td data-bbox="1177 719 1402 797"> <p>12,6 70</p> </td> </tr> <tr> <td data-bbox="456 797 1066 835"> <p>推奨動水圧</p> </td> <td data-bbox="1066 797 1177 835"> <p>kPa</p> </td> <td data-bbox="1177 797 1402 835"> <p>200</p> </td> </tr> <tr> <td data-bbox="456 835 1066 873"> <p>最低動水圧、注水時間延長時</p> </td> <td data-bbox="1066 835 1177 873"> <p>kPa</p> </td> <td data-bbox="1177 835 1402 873"> <p>100</p> </td> </tr> <tr> <td data-bbox="456 873 1066 911"> <p>最大圧力</p> </td> <td data-bbox="1066 873 1177 911"> <p>kPa</p> </td> <td data-bbox="1177 873 1402 911"> <p>1.000</p> </td> </tr> <tr> <td data-bbox="456 911 1066 949"> <p>流量</p> </td> <td data-bbox="1066 911 1177 949"> <p>l/min</p> </td> <td data-bbox="1177 911 1402 949"> <p>7,5</p> </td> </tr> <tr> <td data-bbox="456 949 1066 1050"> <p>DIN 44991 に準拠した現場のネジユニオン (フラットシーリング)</p> </td> <td data-bbox="1066 949 1177 1050"> <p>インチ</p> </td> <td data-bbox="1177 949 1402 1050"> <p>¾ 外径</p> </td> </tr> <tr> <td data-bbox="456 1050 1066 1088"> <p>殺菌装置接続ホース (本体に付属) の長さ</p> </td> <td data-bbox="1066 1050 1177 1088"> <p>m</p> </td> <td data-bbox="1177 1050 1402 1088"> <p>1,7</p> </td> </tr> <tr> <td data-bbox="456 1088 1066 1176"> <p>スチームコンデンサ接続ホース (本体に付属) の長さ 安全金具を介さずに直結できます。</p> </td> <td data-bbox="1066 1088 1177 1176"> <p>m</p> </td> <td data-bbox="1177 1088 1402 1176"> <p>1,7</p> </td> </tr> </table>	<p>スチームコンデンサ (DK) 付き装置の場合、2本の冷水供給ホースが必要です。 場合によっては、同梱のY型金具を使い、2本目の冷水ホースを分岐して取ることもできます。</p>			<p>最高温度</p>	<p>°C</p>	<p>20</p>	<p>水の硬度、許容上限</p>	<p>mmol/l °dH</p>	<p>12,6 70</p>	<p>推奨動水圧</p>	<p>kPa</p>	<p>200</p>	<p>最低動水圧、注水時間延長時</p>	<p>kPa</p>	<p>100</p>	<p>最大圧力</p>	<p>kPa</p>	<p>1.000</p>	<p>流量</p>	<p>l/min</p>	<p>7,5</p>	<p>DIN 44991 に準拠した現場のネジユニオン (フラットシーリング)</p>	<p>インチ</p>	<p>¾ 外径</p>	<p>殺菌装置接続ホース (本体に付属) の長さ</p>	<p>m</p>	<p>1,7</p>	<p>スチームコンデンサ接続ホース (本体に付属) の長さ 安全金具を介さずに直結できます。</p>	<p>m</p>	<p>1,7</p>
<p>スチームコンデンサ (DK) 付き装置の場合、2本の冷水供給ホースが必要です。 場合によっては、同梱のY型金具を使い、2本目の冷水ホースを分岐して取ることもできます。</p>																																
<p>最高温度</p>	<p>°C</p>	<p>20</p>																														
<p>水の硬度、許容上限</p>	<p>mmol/l °dH</p>	<p>12,6 70</p>																														
<p>推奨動水圧</p>	<p>kPa</p>	<p>200</p>																														
<p>最低動水圧、注水時間延長時</p>	<p>kPa</p>	<p>100</p>																														
<p>最大圧力</p>	<p>kPa</p>	<p>1.000</p>																														
<p>流量</p>	<p>l/min</p>	<p>7,5</p>																														
<p>DIN 44991 に準拠した現場のネジユニオン (フラットシーリング)</p>	<p>インチ</p>	<p>¾ 外径</p>																														
<p>殺菌装置接続ホース (本体に付属) の長さ</p>	<p>m</p>	<p>1,7</p>																														
<p>スチームコンデンサ接続ホース (本体に付属) の長さ 安全金具を介さずに直結できます。</p>	<p>m</p>	<p>1,7</p>																														
<p>(WW)</p>	<p>温水</p>	<table border="1"> <tr> <td data-bbox="456 1176 1066 1214"> <p>最大温度</p> </td> <td data-bbox="1066 1176 1177 1214"> <p>°C</p> </td> <td data-bbox="1177 1176 1402 1214"> <p>65</p> </td> </tr> <tr> <td data-bbox="456 1214 1066 1292"> <p>水の硬度、許容上限</p> </td> <td data-bbox="1066 1214 1177 1292"> <p>mmol/l °dH</p> </td> <td data-bbox="1177 1214 1402 1292"> <p>12,6 70</p> </td> </tr> <tr> <td data-bbox="456 1292 1066 1330"> <p>最低作動水圧</p> </td> <td data-bbox="1066 1292 1177 1330"> <p>kPa</p> </td> <td data-bbox="1177 1292 1402 1330"> <p>200</p> </td> </tr> <tr> <td data-bbox="456 1330 1066 1368"> <p>最低作動水圧、拡張給水付き</p> </td> <td data-bbox="1066 1330 1177 1368"> <p>kPa</p> </td> <td data-bbox="1177 1330 1402 1368"> <p>40</p> </td> </tr> <tr> <td data-bbox="456 1368 1066 1406"> <p>最高作動水圧</p> </td> <td data-bbox="1066 1368 1177 1406"> <p>kPa</p> </td> <td data-bbox="1177 1368 1402 1406"> <p>1.000</p> </td> </tr> <tr> <td data-bbox="456 1406 1066 1444"> <p>流量</p> </td> <td data-bbox="1066 1406 1177 1444"> <p>l/min</p> </td> <td data-bbox="1177 1406 1402 1444"> <p>7,5</p> </td> </tr> <tr> <td data-bbox="456 1444 1066 1545"> <p>DIN 44991 に準拠した現場のネジユニオン (フラットシーリング)</p> </td> <td data-bbox="1066 1444 1177 1545"> <p>インチ</p> </td> <td data-bbox="1177 1444 1402 1545"> <p>¾ 外径</p> </td> </tr> <tr> <td data-bbox="456 1545 1066 1583"> <p>温水給水ホースの長さ</p> </td> <td data-bbox="1066 1545 1177 1583"> <p>m</p> </td> <td data-bbox="1177 1545 1402 1583"> <p>ca. 1,7</p> </td> </tr> <tr> <td data-bbox="456 1583 1066 1644"> <p>安全金具を介さずに直結できます。</p> </td> <td data-bbox="1066 1583 1177 1644"></td> <td data-bbox="1177 1583 1402 1644"></td> </tr> </table>	<p>最大温度</p>	<p>°C</p>	<p>65</p>	<p>水の硬度、許容上限</p>	<p>mmol/l °dH</p>	<p>12,6 70</p>	<p>最低作動水圧</p>	<p>kPa</p>	<p>200</p>	<p>最低作動水圧、拡張給水付き</p>	<p>kPa</p>	<p>40</p>	<p>最高作動水圧</p>	<p>kPa</p>	<p>1.000</p>	<p>流量</p>	<p>l/min</p>	<p>7,5</p>	<p>DIN 44991 に準拠した現場のネジユニオン (フラットシーリング)</p>	<p>インチ</p>	<p>¾ 外径</p>	<p>温水給水ホースの長さ</p>	<p>m</p>	<p>ca. 1,7</p>	<p>安全金具を介さずに直結できます。</p>					
<p>最大温度</p>	<p>°C</p>	<p>65</p>																														
<p>水の硬度、許容上限</p>	<p>mmol/l °dH</p>	<p>12,6 70</p>																														
<p>最低作動水圧</p>	<p>kPa</p>	<p>200</p>																														
<p>最低作動水圧、拡張給水付き</p>	<p>kPa</p>	<p>40</p>																														
<p>最高作動水圧</p>	<p>kPa</p>	<p>1.000</p>																														
<p>流量</p>	<p>l/min</p>	<p>7,5</p>																														
<p>DIN 44991 に準拠した現場のネジユニオン (フラットシーリング)</p>	<p>インチ</p>	<p>¾ 外径</p>																														
<p>温水給水ホースの長さ</p>	<p>m</p>	<p>ca. 1,7</p>																														
<p>安全金具を介さずに直結できます。</p>																																
<p>(VE)</p>	<p>脱塩水</p>	<table border="1"> <tr> <td data-bbox="456 1644 1066 1682"> <p>最大温度</p> </td> <td data-bbox="1066 1644 1177 1682"> <p>°C</p> </td> <td data-bbox="1177 1644 1402 1682"> <p>65</p> </td> </tr> <tr> <td data-bbox="456 1682 1066 1720"> <p>最低作動水圧</p> </td> <td data-bbox="1066 1682 1177 1720"> <p>kPa</p> </td> <td data-bbox="1177 1682 1402 1720"> <p>200</p> </td> </tr> <tr> <td data-bbox="456 1720 1066 1758"> <p>最低作動水圧、拡張給水付き</p> </td> <td data-bbox="1066 1720 1177 1758"> <p>kPa</p> </td> <td data-bbox="1177 1720 1402 1758"> <p>30</p> </td> </tr> <tr> <td data-bbox="456 1758 1066 1796"> <p>最高作動水圧</p> </td> <td data-bbox="1066 1758 1177 1796"> <p>kPa</p> </td> <td data-bbox="1177 1758 1402 1796"> <p>1.000</p> </td> </tr> <tr> <td data-bbox="456 1796 1066 1834"> <p>流量</p> </td> <td data-bbox="1066 1796 1177 1834"> <p>l/min</p> </td> <td data-bbox="1177 1796 1402 1834"> <p>7,5</p> </td> </tr> <tr> <td data-bbox="456 1834 1066 1935"> <p>DIN 44991 に準拠した現場のネジユニオン (フラットシーリング)</p> </td> <td data-bbox="1066 1834 1177 1935"> <p>インチ</p> </td> <td data-bbox="1177 1834 1402 1935"> <p>¾ 外径</p> </td> </tr> <tr> <td data-bbox="456 1935 1066 1973"> <p>温水給水ホースの長さ</p> </td> <td data-bbox="1066 1935 1177 1973"> <p>m</p> </td> <td data-bbox="1177 1935 1402 1973"> <p>ca. 1,7</p> </td> </tr> <tr> <td data-bbox="456 1973 1066 2072"> <p>安全金具を介さずに直結できます。</p> </td> <td data-bbox="1066 1973 1177 2072"></td> <td data-bbox="1177 1973 1402 2072"></td> </tr> </table>	<p>最大温度</p>	<p>°C</p>	<p>65</p>	<p>最低作動水圧</p>	<p>kPa</p>	<p>200</p>	<p>最低作動水圧、拡張給水付き</p>	<p>kPa</p>	<p>30</p>	<p>最高作動水圧</p>	<p>kPa</p>	<p>1.000</p>	<p>流量</p>	<p>l/min</p>	<p>7,5</p>	<p>DIN 44991 に準拠した現場のネジユニオン (フラットシーリング)</p>	<p>インチ</p>	<p>¾ 外径</p>	<p>温水給水ホースの長さ</p>	<p>m</p>	<p>ca. 1,7</p>	<p>安全金具を介さずに直結できます。</p>								
<p>最大温度</p>	<p>°C</p>	<p>65</p>																														
<p>最低作動水圧</p>	<p>kPa</p>	<p>200</p>																														
<p>最低作動水圧、拡張給水付き</p>	<p>kPa</p>	<p>30</p>																														
<p>最高作動水圧</p>	<p>kPa</p>	<p>1.000</p>																														
<p>流量</p>	<p>l/min</p>	<p>7,5</p>																														
<p>DIN 44991 に準拠した現場のネジユニオン (フラットシーリング)</p>	<p>インチ</p>	<p>¾ 外径</p>																														
<p>温水給水ホースの長さ</p>	<p>m</p>	<p>ca. 1,7</p>																														
<p>安全金具を介さずに直結できます。</p>																																

(AW)	排水	排水温度 排水ホースの長さ、標準 排水ホース、最大排水の長さ 機器の底端からの最大排水ポンプヘッドの長さ 最大流速 排水ホースの現場スリーブ（直径 x 長さ） これは、曲線分で排水ホースを敷設することをお勧めします。 排水点に床上600ミリメートル。	°C m m m l/min mm	93 ca. 1,4 ca. 4,0 1,0 16 22 x 30
(DS)	外付け薬液注入装置 (オプション)	背面パネル上の液体薬剤のための最大2つの分配ユニットの接続。		
	機器の足部	前部での高さ調整 機器足部の直径 機器足部のスレッド	mm mm M	-0/+60 35 8
	設置現場での熱消失率	操作中の熱放射より アンローディング中の搭載物より	kWh/h kWh/h	0,35 0,40
	機器データ	アンダーカウンターの高さ 蓋を含む高さ 幅 奥行 ドアの高さ 正味重量 操作中の床荷重 最小搬入幅（搬送用パレットを含む） 最小搬入奥行（搬送用パレットを含む） 最小搬入高さ（搬送用パレットを含む）	mm mm mm mm mm kg N mm mm mm	820 835 598 598 622 78 1.200 670 740 920
	設置要件	許容可能な周囲温度 31°C までの最大相対湿度 海拔による最高設置場所	°C % m での 高度	5-40 80 1.500
<p>設置は、有効な規則に従い、認可を受けた整備工が実施しなければならない！</p> <p>機械設置時には、設置指示書に従うこと！</p> <p>結露によって生じる損傷を防ぐため、洗浄消毒機の周辺では商用グレードのキャビネットのみを使用しなければならない。</p> <p>機械設置時には、設置指示書に従うこと！無断複写・複製・転載を禁ず！計測はミリメートル単位。</p>				



Installationsplan/Installation plan
 Thermo-Desinfektor
 PG 8591 - PG 8593

Date: 21.10.2014
 Page: 1/2
 Name: dedres

