

Οδηγίες χρήσης και τοποθέτησης Απορροφητήρας



Διαβάστε **οπωσδήποτε** τις οδηγίες χρήσης πριν από την τοποθέτηση - σύνδεση - αρχική λειτουργία. Έτσι προστατεύετε τον εαυτό σας και αποφεύγετε βλάβες στη συσκευή.

Πίνακας περιεχομένων

Υποδείξεις ασφαλείας	4
Η συμβολή σας στην προστασία του περιβάλλοντος	13
Άποψη απορροφητήρα	14
Περιγραφή λειτουργίας	16
Αρχική λειτουργία	17
Επιλογή εξαγωγής αέρα ή ανακύκλωσης αέρα.....	17
Δημιουργία Miele@home.....	17
Σύνδεση μέσω εφαρμογής.....	18
Σύνδεση μέσω WPS.....	19
Αποσύνδεση WLAN (επιαναφορά στις εργοστασιακές ρυθμίσεις).....	20
Δημιουργία λειτουργίας Con@ctivity.....	21
Λειτουργία Con@ctivity μέσω του οικιακού δικτύου WLAN (Con@ctivity 3.0)	22
Λειτουργία Con@ctivity μέσω μιας απευθείας σύνδεσης WLAN (Con@ctivity 3.0).....	22
Επανάληψη της σύνδεσης.....	23
Χειρισμός (αυτόματη λειτουργία)	24
Μαγείρεμα με τη λειτουργία Con@ctivity (αυτόματη λειτουργία).....	24
Τσιγάρισμα.....	25
Αφήνετε προσωρινά την αυτόματη λειτουργία.....	26
Επιστροφή στην αυτόματη λειτουργία.....	26
Χειρισμός (χειροκίνητη λειτουργία)	27
Μαγείρεμα χωρίς τη λειτουργία Con@ctivity (χειροκίνητη λειτουργία).....	27
Ενεργοποίηση τουρμπίνας.....	27
Επιλογή βαθμίδας ισχύος.....	27
Επιλογή δεύτερης βαθμίδας booster.....	27
Επιλογή παράτασης λειτουργίας.....	28
Απενεργοποίηση τουρμπίνας.....	28
Ενεργοποίηση/Απενεργοποίηση/Αυξομείωση φωτισμού εστιών.....	28
Απενεργοποίηση ασφαλείας.....	28
Αλλαγή ρυθμίσεων	29
Αλλαγή του μετρητή ωρών λειτουργίας του φίλτρου λίπους.....	29
Αλλαγή/απενεργοποίηση μετρητή ωρών λειτουργίας φίλτρου οσμών.....	30
Απενεργοποίηση συστήματος διαχείρισης ισχύος.....	30
Ηχητικό σήμα πλήκτρων αφής.....	31
Συμβουλές οικονομίας ρεύματος	32

Καθαρισμός και περιποίηση	33
Περίβλημα	33
Ειδικές υποδείξεις για ανοξειδωτες επιφάνειες	33
Φίλτρα λίπους	34
Αλλαγή φίλτρου λίπους	35
Φίλτρα ενεργού άνθρακα	36
Μηδενισμός του μετρητή ωρών λειτουργίας του φίλτρου οσμών	36
Που να πετάξετε το φίλτρο οσμών	36
Αναγεννώμενα φίλτρα οσμών	37
Service	38
Επικοινωνία σε περίπτωση βλάβης	38
Θέση της πινακίδας τύπου	38
Εγγύηση	38
Εγκατάσταση	39
Πριν από την εγκατάσταση	39
Συστάσεις τοποθέτησης	39
Υλικό εγκατάστασης	39
Υλικό εγκατάστασης για τη λειτουργία με ανακύκλωση αέρα	40
Συμπληρωματικό υλικό εγκατάστασης	40
Διαστάσεις συσκευής	41
Απόσταση μεταξύ εστιών και απορροφητήρα (S)	43
Ρύθμιση οδηγού υδρατμών	44
Αγωγός εξαγωγής αέρα	44
Προστατευτικό διάφραγμα	45
Νερό συμπύκνωσης	45
Σιγαστήρας	46
Ηλεκτρική σύνδεση	47
Τεχνικά χαρακτηριστικά	49
Πρόσθετα εξαρτήματα για τη λειτουργία με ανακύκλωση αέρα	49
Δήλωση πιστότητας	49

Υποδείξεις ασφαλείας

Αυτός ο απορροφητήρας ανταποκρίνεται πλήρως στις ισχύουσες προδιαγραφές ασφαλείας. Η παραβίαση της σωστής χρήσης της συσκευής είναι επικίνδυνη και για το χειριστή και για τη συσκευή.

Διαβάζετε τις οδηγίες χρήσης και τοποθέτησης προσεκτικά, πριν θέσετε σε λειτουργία τον απορροφητήρα. Μέσα σ' αυτές υπάρχουν σημαντικές υποδείξεις για την τοποθέτηση, την ασφάλεια, τον χειρισμό και τη συντήρηση της συσκευής. Έτσι προστατεύετε τον εαυτό σας αλλά και τον απορροφητήρα από οποιαδήποτε βλάβη.

Σύμφωνα με τις προδιαγραφές IEC 60335-1 η εταιρεία Miele τονίζει κατηγορηματικά, ότι θα πρέπει οπωσδήποτε να διαβάσετε και να ακολουθείτε το κεφάλαιο για την τοποθέτηση της συσκευής καθώς και τις υποδείξεις ασφαλείας.

Ο κατασκευαστής δεν μπορεί να θεωρηθεί υπεύθυνος για βλάβες που προκύπτουν από λανθασμένη χρήση ή αμέλεια αυτών των υποδείξεων.

Φυλάσσετε και ακολουθείτε πάντα τις οδηγίες χρήσης και σε περίπτωση αλλαγής του ιδιοκτήτη της συσκευής, μην παραλείψετε να του παραδώσετε και τις οδηγίες χρήσης.

Χρήση σύμφωνα με τους κανονισμούς

- ▶ Η συσκευή αυτή είναι κατασκευασμένη μόνο για οικιακή χρήση ή για παρόμοια χρήση σε άλλους χώρους.
- ▶ Αυτός ο απορροφητήρας δεν προορίζεται για χρήση σε εξωτερικούς χώρους.
- ▶ Χρησιμοποιείτε τον απορροφητήρα αποκλειστικά και μόνο για οικιακή χρήση για την απορρόφηση και τον καθαρισμό του χώρου από τους υδρατμούς που προκύπτουν κατά το μαγείρεμα. Οποιαδήποτε άλλη χρήση δεν επιτρέπεται.
- ▶ Στη λειτουργία με ανακύκλωση αέρα ο απορροφητήρας δεν μπορεί να χρησιμοποιηθεί επάνω από εστία αερίου για τον εξαερισμό του χώρου στον οποίο βρίσκεται τοποθετημένος. Ζητήστε σχετικά τη συμβουλή ειδικού τεχνικού εγκαταστάσεων φυσικού αερίου.

▶ Δεν επιτρέπεται η χρήση της συσκευής από άτομα, τα οποία λόγω της ψυχικής ή διανοητικής τους κατάστασης, της έλλειψης εμπειρίας ή λόγω άγνοιας δεν είναι σε θέση να τη χειριστούν με ασφάλεια. Επιτρέπεται μόνο υπό την επιτήρηση ή τις οδηγίες ενός άλλου υπεύθυνου ατόμου.

Αυτά τα άτομα επιτρέπεται να χρησιμοποιήσουν τη συσκευή χωρίς επιτήρηση, μόνο όταν τους δοθούν οι κατάλληλες οδηγίες, ώστε να μπορούν να τη χρησιμοποιήσουν με ασφάλεια. Πρέπει να αναγνωρίζουν και να καταλαβαίνουν τους πιθανούς κινδύνους ενός λάθος χειρισμού.

Προστασία για τα παιδιά

▶ Πρέπει να κρατάτε μακριά από τον απορροφητήρα παιδιά κάτω των 8 ετών, εκτός εάν τα επιτηρείτε συνεχώς.

▶ Παιδιά άνω των 8 ετών επιτρέπεται να χρησιμοποιήσουν τον απορροφητήρα χωρίς επιτήρηση, μόνο όταν τους δοθούν οι κατάλληλες οδηγίες σχετικά με αυτόν, ώστε να μπορούν να τον χρησιμοποιήσουν με ασφάλεια. Τα παιδιά πρέπει να αναγνωρίζουν και να καταλαβαίνουν τους πιθανούς κινδύνους ενός λάθος χειρισμού.

▶ Τα παιδιά δεν επιτρέπεται να καθαρίζουν τη συσκευή και να κάνουν εργασίες συντήρησης σε αυτή χωρίς επιτήρηση.

▶ Επιτηρείτε πάντα τα παιδιά που παίζουν κοντά στη συσκευή και μην τα αφήνετε ποτέ να παίζουν με αυτή.

▶ Το φως του φωτισμού εστιών είναι πολύ δυνατό.

Προσέχετε ιδιαίτερα τα μωρά, ώστε να μην κοιτούν απευθείας το φως.

▶ Κίνδυνος ασφυξίας! Τα παιδιά μπορεί κατά το παιχνίδι να τυλιχτούν στο υλικό συσκευασίας (π. χ. μεμβράνη) ή να το βάλουν στο κεφάλι τους και πάθουν ασφυξία. Κρατάτε τα παιδιά μακριά από τα υλικά συσκευασίας.

Υποδείξεις ασφαλείας

Τεχνική ασφάλεια

- ▶ Η εγκατάσταση, οι επισκευές και η συντήρηση πρέπει να γίνονται μόνο από ειδικευμένους τεχνικούς, αλλιώς μπορεί να δημιουργηθούν σημαντικοί κίνδυνοι για το χειριστή.
- ▶ Βλάβες στη συσκευή μπορεί να θέσουν σε κίνδυνο την ασφάλειά σας. Ελέγχετε τη συσκευή για εξωτερικές ζημιές. Μην θέτετε ποτέ σε λειτουργία μια συσκευή με εμφανείς ζημιές.
- ▶ Η συσκευή αυτή σας εγγυάται ηλεκτρική ασφάλεια, εφόσον συνδεθεί με σύστημα γείωσης σύμφωνα προς τις ισχύουσες προδιαγραφές. Είναι πολύ σημαντικό, να υπάρχει αυτή η βασική προϋπόθεση ασφαλείας. Σε περίπτωση αμφιβολίας θα πρέπει να ελεγχθεί η ηλεκτρική εγκατάσταση από έναν ειδικό.
- ▶ Είναι δυνατή η προσωρινή ή μόνιμη λειτουργία σε ένα αυτόνομο ή μη δικτυακό σύστημα παροχής ηλεκτρικής ενέργειας (όπως αυτόνομα δίκτυα, εφεδρικά συστήματα). Απαραίτητη προϋπόθεση για τη λειτουργία είναι το σύστημα τροφοδοσίας να συμμορφώνεται με τις προδιαγραφές του προτύπου EN 50160 ή συγκρίσιμων προδιαγραφών.
Τα μέτρα προστασίας που προβλέπονται στην οικιακή εγκατάσταση και σε αυτό το προϊόν της Miele πρέπει επίσης να διασφαλίζουν τη λειτουργία τους σε απομονωμένη λειτουργία ή σε μη δικτυακή λειτουργία ή να αντικαθίστανται από ισοδύναμα μέτρα στην εγκατάσταση. Όπως περιγράφεται, για παράδειγμα, στην τρέχουσα έκδοση του VDE-AR-E 2510-2.
- ▶ Πριν από τη σύνδεση, σιγουρευτείτε, ότι τα στοιχεία ηλεκτρικής σύνδεσης (τάση και συχνότητα), που αναγράφονται στην πινακίδα τύπου του απορροφητήρα, συμφωνούν με το ηλεκτρικό σας δίκτυο. Αυτά τα στοιχεία πρέπει οπωσδήποτε να συμφωνούν, για να μην προκληθούν βλάβες στη συσκευή.
Συγκρίνετε τα στοιχεία σύνδεσης πριν τη σύνδεση. Αν έχετε αμφιβολίες ρωτήστε τον ηλεκτρολόγο σας.

- ▶ Το πολύπριζο ή η μπαλαντέζα δεν παρέχουν την απαιτούμενη ασφάλεια (κίνδυνος πυρκαγιάς). Μη συνδέετε τη συσκευή μέσω αυτών με το ηλεκτρικό ρεύμα.
- ▶ Χρησιμοποιείτε τον απορροφητήρα μόνο μετά την τοποθέτησή του. Μόνο έτσι, θα είναι εγγυημένη η ασφαλής λειτουργία του.
- ▶ Η συσκευή αυτή δεν επιτρέπεται να τοποθετείται και να λειτουργεί σε χώρους που βρίσκονται εν κινήσει (π.χ. πλοία).
- ▶ Σε περίπτωση που αγγίζετε ηλεκτροφόρα καλώδια ή γίνουν αλλαγές στα ηλεκτρικά ή μηχανικά μέρη της συσκευής, αυτό θα είναι επικίνδυνο για εσάς και μπορεί να δημιουργήσει ανωμαλίες στη λειτουργία της συσκευής.
Ανοίγετε το περίβλημα της συσκευής, μόνο όπως περιγράφεται στα κεφάλαια που αναφέρονται στην εγκατάσταση και τον καθαρισμό της. Μην ανοίγετε άλλα μέρη της συσκευής.
- ▶ Κάθε απαίτηση που αφορά την εγγύηση χάνεται, σε περίπτωση που η συσκευή δεν επισκευαστεί από εξουσιοδοτημένο τεχνίτη του Miele Service.
- ▶ Ένα κατεστραμμένο καλώδιο σύνδεσης επιτρέπεται να αντικατασταθεί μόνο από εξειδικευμένους τεχνίτες.
- ▶ Οι λαμπτήρες του συστήματος φωτισμού είναι σταθερά εγκατεστημένοι. Η αντικατάσταση πρέπει να γίνει μόνο από εξουσιοδοτημένο τεχνικό της Miele ή από το Miele Service.
- ▶ Σε εργασίες εγκατάστασης και συντήρησης, καθώς και επισκευών πρέπει να αποσυνδέετε τη συσκευή από το ηλεκτρικό ρεύμα. Η συσκευή αποσυνδέεται από το ηλεκτρικό ρεύμα τότε μόνο όταν
 - κλείνετε τις ασφάλειες στον ηλεκτρικό πίνακα ή
 - ξεβιδώνετε και αφαιρείτε τις βιδωτές ασφάλειες από τον ηλεκτρικό πίνακα ή
 - βγάλετε το φικς (αν υπάρχει) από την πρίζα. Για να γίνει αυτό μην τραβάτε το καλώδιο, αλλά το φικς.

Υποδείξεις ασφαλείας

Ταυτόχρονη λειτουργία σε χώρο που λειτουργεί και άλλου είδους θέρμανση



⚠ Κίνδυνος δηλητηρίασης από καυσαέρια.

Όταν στο χώρο που λειτουργεί ο απορροφητήρας, υπάρχουν και εστίες θέρμανσης εξαρτώμενες από την ανανέωση του αέρα, πρέπει να δοθεί ιδιαίτερη προσοχή στις συνθήκες λειτουργίας. Εστίες θέρμανσης εξαρτώμενες από την ανανέωση του αέρα συλλέγουν τον αέρα καύσης τους από τον χώρο τοποθέτησης και οδηγούν τα καυσαέρια τους στο ύπαιθρο (π.χ. μέσω μιας καμινάδας). Αυτές μπορεί να είναι π.χ. σόμπες αερίου, πετρελαίου ή κάρβουνου, θερμοσίφωνο ή θέρμανση αερίου, μπόιλερ, εστίες ή φούρνοι.

Ο απορροφητήρας απορροφά κατά τη λειτουργία του ποσότητα αέρα από την κουζίνα και από τα διπλανά δωμάτια. Αυτό ισχύει για τους παρακάτω τρόπους λειτουργίας:

- λειτουργία εξαγωγής αέρα,
- λειτουργία με ανακύκλωση αέρα με κουτί κυκλοφορίας αέρα τοποθετημένο εκτός του δωματίου.

Χωρίς λοιπόν την απαραίτητη τροφοδότηση των εστιών αυτών θέρμανσης με φρέσκο αέρα, δημιουργείται μια υποπίεση. Την απαραίτητη τροφοδότηση των εστιών αυτών θέρμανσης με φρέσκο αέρα, δημιουργείται μια υποπίεση. Οι εστίες λαμβάνουν πολύ μικρή ποσότητα αέρα καύσης. Αυτό επιδρά αρνητικά στη διαδικασία καύσης.

Δηλητηριώδη καυσαέρια μπορεί να εισέλθουν από την καμινάδα ή το μπουρί μέσα στα δωμάτια.

Θανάσιμος κίνδυνος!

Για να λειτουργεί ο απορροφητήρας ταυτόχρονα με άλλες εστίες θέρμανσης χωρίς κανένα πρόβλημα, θα πρέπει να επιτευχθεί μια υποπίεση το ανώτερο 4 Pa (0,04 mbar), ούτως ώστε να μην υπάρχει κίνδυνος επαναρρόφησης των καυσαερίων που δημιουργούν οι εστίες θέρμανσης.

Το κατάλληλο επίπεδο υποπίεσης επιτυγχάνεται, όταν έχετε προβλέψει στο χώρο ένα μόνιμο άνοιγμα, π.χ. σε μια πόρτα ή ένα παράθυρο, έτσι ώστε να εισέρχεται πάντα ο απαραίτητος για την καύση φρέσκος αέρας στους εσωτερικούς χώρους. Εδώ πρέπει να δοθεί ιδιαίτερη προσοχή στη διάμετρο του ανοίγματος. Το άνοιγμα ενός κοινού τηλεσκοπικού σωλήνα τοίχου δεν επαρκεί για τη σωστή τροφοδότηση των χώρων με φρέσκο αέρα.

Κατά τον υπολογισμό περιεκτικότητας του αέρα σε οξυγόνο, πρέπει να γίνει μέτρηση όλων των χώρων μιας κατοικίας. Συμβουλευτείτε σχετικά έναν κατάλληλο τεχνικό καμινάδων.

Αν ο απορροφητήρας σας πρόκειται να λειτουργεί μόνο με ανακύκλωση αέρα, όπου ο αέρας θα επανέρχεται στον χώρο τοποθέτησης, οι παραπάνω περιορισμοί δεν ισχύουν.

Υποδείξεις ασφαλείας

Σωστή χρήση

- ▶ Από την ανοιχτή φωτιά μπορεί να προκύψει πυρκαγιά. Μην επιχειρήσετε να μαγειρέψετε ή να ψήσετε σε ανοιχτή φωτιά κάτω από τον απορροφητήρα. Φλαμπέ, ψητά σε γκριλ κ.λπ. απαγορεύονται. Ο απορροφητήρας που βρίσκεται σε λειτουργία τραβάει τις φλόγες στο φίλτρο. Τα σταγονίδια λίπους που υπάρχουν μπορεί να αρπάξουν φωτιά.
- ▶ Η ισχυρή επίδραση της θερμότητας κατά το μαγείρεμα σε μια εστία αερίου μπορεί να βλάψει τον απορροφητήρα.
 - Όταν χρησιμοποιείτε τον απορροφητήρα πάνω από εστίες αερίου, πρέπει να προσέχετε, οι εστίες που βρίσκονται σε λειτουργία να είναι συνέχεια καλυμμένες με σκεύη. Διακόπτετε τη λειτουργία της εστίας αερίου ακόμα και όταν αφαιρείτε έστω και για λίγο τα σκεύη.
 - Επιλέγετε σκεύη που αντιστοιχούν στο μέγεθος της εστίας.
 - Κανονίζετε τη φλόγα κατά τέτοιο τρόπο, ώστε αυτή σε καμιά περίπτωση να μην βγαίνει έξω από το σκεύος.
 - Αποφεύγετε το υπερβολικό ζέσταμα των σκευών (π.χ. κατά το μαγείρεμα σε σκεύος Wok).
- ▶ Το νερό συμπύκνωσης μπορεί να προκαλέσει σκουριές στον απορροφητήρα. Θέτετε σε λειτουργία τον απορροφητήρα πάντα, όταν μια εστία είναι σε χρήση, για να μη μπορεί να συγκεντρωθεί νερό συμπύκνωσης.
- ▶ Έλαια και λίπη που έχουν υπερθερμανθεί μπορεί να αναφλεγούν και έτσι να πιάσει φωτιά ο απορροφητήρας. Όταν μαγειρεύετε με λάδια και λίπη σε κατσαρόλες, τηγάνια ή φριτέζες, δεν πρέπει να αφήνετε τα σκεύη χωρίς επίβλεψη. Επίσης και όταν ψήνετε σε ηλεκτρικό γκριλ, δεν πρέπει ποτέ να απομακρύνετε από τη συσκευή του γκριλ.

▶ Η συσσώρευση λίπους και βρωμιάς εμποδίζουν τη σωστή λειτουργία του απορροφητήρα.

Μη χρησιμοποιείτε ποτέ τον απορροφητήρα χωρίς φίλτρα λίπους, για να είναι εγγυημένη η καθαρότητα των υδρατμών.

▶ Υπάρχει περίπτωση κατά το μαγείρεμα εξαιτίας της αναδυόμενης θερμότητας να θερμανθεί αρκετά ο απορροφητήρας.

Αγγίζετε το περίβλημα και τα φίλτρα λίπους, μόνο όταν έχει κρυώσει ο απορροφητήρας.

Σωστή τοποθέτηση

▶ Λάβετε υπόψη σας τις υποδείξεις του κατασκευαστή των εστιών που χρησιμοποιείτε, για να γνωρίζετε αν είναι δυνατή η λειτουργία σε συνδυασμό με απορροφητήρα.

▶ Η τοποθέτηση του απορροφητήρα πάνω από εστίες καύσης στερεών καυσίμων δεν επιτρέπεται.

▶ Αν η απόσταση ανάμεσα στη συσκευή μαγειρέματος και στον απορροφητήρα είναι πολύ μικρή, αυτό μπορεί να προκαλέσει ζημιά στον απορροφητήρα.

Αν δεν έχουν οριστεί μεγαλύτερες αποστάσεις ασφαλείας από τον κατασκευαστή των συσκευών μαγειρέματος, θα πρέπει να τηρούνται μεταξύ αυτών και της κάτω γωνίας του απορροφητήρα οι αποστάσεις ασφαλείας που αναφέρονται στο κεφάλαιο «Τοποθέτηση».

Αν χρησιμοποιούνται διάφορες συσκευές μαγειρέματος κάτω από τον απορροφητήρα, για τις οποίες ισχύουν διαφορετικές αποστάσεις ασφαλείας, τότε πρέπει να λάβετε υπόψη σας τη μεγαλύτερη απόσταση ασφαλείας που δίνεται.

▶ Για τη στερέωση του απορροφητήρα λάβετε υπόψη τα στοιχεία στο κεφάλαιο «Εγκατάσταση».

▶ Τα εξαρτήματα μπορεί να έχουν αιχμηρές γωνίες και έτσι να προκληθούν τραυματισμοί.

Κατά τη συναρμολόγηση φοράτε γάντια που παρέχουν προστασία έναντι κοπής.

Υποδείξεις ασφαλείας

- ▶ Χρησιμοποιείτε για τον αεραγωγό μόνο σωλήνες ή αγωγούς από άφλεκτο υλικό, όπως τους διαθέτει το κατάστημα από το οποίο αγοράσατε τη συσκευή ή το τμήμα ανταλλακτικών της Miele.
- ▶ Ο αέρας που βγαίνει από τον απορροφητήρα δεν επιτρέπεται να περνά ούτε από μια χρησιμοποιημένη καμινάδα καλοριφέρ πετρελαίου ή αερίου ούτε από φρεάτιο που χρησιμεύει για τον εξαερισμό χώρων, όπου λειτουργεί τζάκι.
- ▶ Σε περίπτωση που ο εξαγόμενος αέρας οδηγείται μέσα από καμινάδα ή φρεάτιο, εκτός λειτουργίας, τότε θα πρέπει να δοθεί ιδιαίτερη προσοχή στους κανονισμούς που ισχύουν για αυτό σε κάθε χώρα.

Καθαρισμός και περιποίηση

- ▶ Υπάρχει κίνδυνος πυρκαγιάς, αν ο καθαρισμός δεν διεξαχθεί σύμφωνα με τα στοιχεία που δίνονται σε αυτές τις οδηγίες χρήσης.
- ▶ Ο ατμός μιας συσκευής ατμοκαθαρισμού μπορεί να εισχωρήσει σε ηλεκτρικά μέρη της συσκευής και να προκαλέσει βραχυκύκλωμα. Μη χρησιμοποιείτε σε καμιά περίπτωση συσκευές ατμοκαθαρισμού για τον καθαρισμό της συσκευής.

Εξαρτήματα και ανταλλακτικά

- ▶ Χρησιμοποιείτε αποκλειστικά γνήσια ανταλλακτικά Miele. Αν χρησιμοποιήσετε εξαρτήματα άλλης μάρκας, χάνετε κάθε δικαίωμα να απαιτήσετε την προστασία και τα πλεονεκτήματα που περιέχονται μέσα στην εγγύηση.
- ▶ Μόνο με γνήσια ανταλλακτικά μπορεί να εγγυηθεί η Miele ότι η συσκευή θα ανταποκρίνεται πλήρως στις προδιαγραφές ασφαλείας με τις οποίες έχει κατασκευαστεί. Διάφορα μέρη της συσκευής που έχουν υποστεί βλάβη, θα πρέπει να αντικατασταθούν μόνο με τέτοια ανταλλακτικά.
- ▶ Η Miele σας παρέχει εγγύηση παράδοσης για λειτουργικά ανταλλακτικά έως και για 15 χρόνια, ή τουλάχιστον για 10 χρόνια μετά τη διακοπή της παραγωγής της σειράς του απορροφητήρα σας.

Η συμβολή σας στην προστασία του περιβάλλοντος

Απόρριψη της συσκευασίας

Η συσκευασία χρησιμεύει στον χειρισμό και προστατεύει τη συσκευή από ζημιές κατά τη μεταφορά. Τα υλικά συσκευασίας έχουν επιλεγεί με οικολογικά κριτήρια και με βάση τη δυνατότητα ορθής διαχείρισης των απορριμμάτων, και είναι σε γενικές γραμμές ανακυκλώσιμα.

Η επαναχρησιμοποίηση των υλικών συσκευασίας συμβάλλει στην εξοικονόμηση πρώτων υλών.

Αξιοποιήστε τα διαθέσιμα σημεία συλλογής πρώτων υλών με βάση το είδος του υλικού, καθώς και τις δυνατότητες αποκομιδής. Οι συσκευασίες μεταφοράς παραλαμβάνονται από τον εμπορικό αντιπρόσωπο της Miele.

Απόρριψη της παλιάς συσκευής

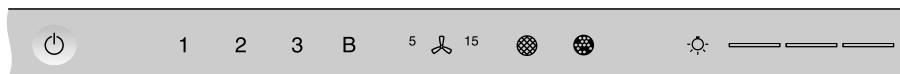
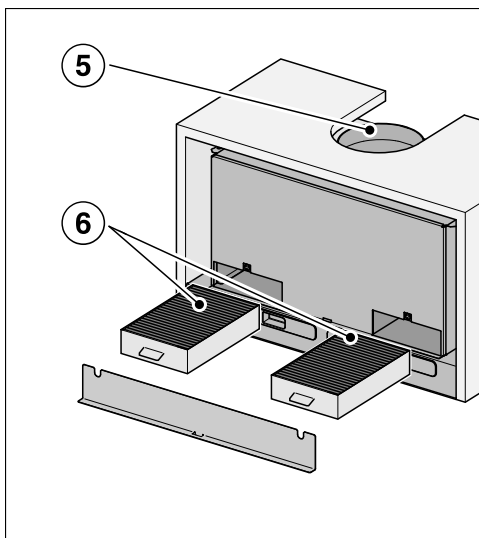
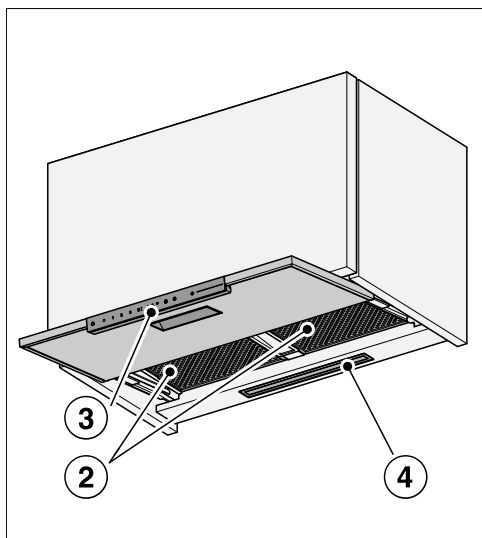
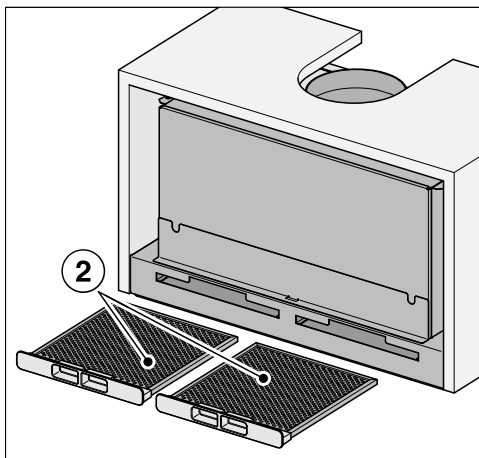
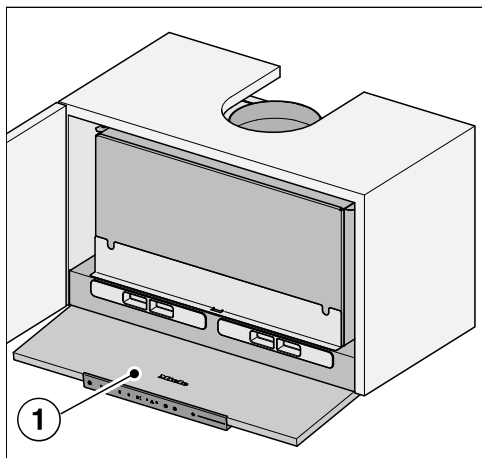
Οι ηλεκτρικές και ηλεκτρονικές συσκευές περιέχουν διάφορες πολύτιμες πρώτες ύλες. Περιέχουν επίσης συγκεκριμένα υλικά, μείγματα και εξαρτήματα, τα οποία ήταν απαραίτητα για τη λειτουργία και την ασφάλειά τους. Η παρουσία τους στα οικιακά απορρίμματα, καθώς και η ακατάλληλη μεταχείρισή τους μπορεί να αποτελέσουν κίνδυνο για τη δημόσια υγεία και το περιβάλλον. Για τον λόγο αυτό, μην απορρίπτετε σε καμία περίπτωση την παλιά συσκευή σας μαζί με τα οικιακά απορρίμματα.



Αντί αυτού, χρησιμοποιήστε τους ειδικά διαμορφωμένους χώρους συλλογής και αποκομιδής για τη δωρεάν παράδοση

και αξιοποίηση των ηλεκτρικών και ηλεκτρονικών συσκευών, που διατίθενται από τον δήμο ή την κοινότητα, από τα εμπορικά καταστήματα ή από την εταιρεία Miele. Για τη διαγραφή δεδομένων προσωπικού χαρακτήρα, που ενδεχομένως υπάρχουν στη συσκευή που απορρίπτετε, ευθύνεστε νομικά οι ίδιοι. Από τον νόμο υποχρεούστε να αφαιρέσετε, χωρίς να τα καταστρέψετε, τα εξαρτήματα που δεν είναι ενσωματωμένα στη συσκευή και των οποίων η αφαίρεση είναι εφικτή χωρίς να υποστούν ζημιά, όπως παλιές μπαταρίες, μίας χρήσης είτε επαναφορτιζόμενες, καθώς και λυχνίες. Παραδώστε τα εξαρτήματα αυτά σε κατάλληλο σημείο συλλογής, όπου η αποκομιδή τους δεν σας επιβαρύνει με κάποιο κόστος. Φροντίστε η παλιά συσκευή σας να φυλάσσεται μακριά από παιδιά μέχρι την αποκομιδή της.

Άποψη απορροφητήρα



7

8

9

10

11

12

13

- ① Τηλεσκοπικός οδηγός υδρατμών
- ② Φίλτρο λίπους
- ③ Όργανα χειρισμού
- ④ Φωτισμός εστιών
- ⑤ Στόμιο εξαγωγής αέρα
- ⑥ Φίλτρο οσμών
Φίλτρα οσμών μίας χρήσης ή ανανεώσιμα
Πρόσθετα εξαρτήματα για τη λειτουργία με ανακύκλωση αέρα
- ⑦ Πλήκτρο αφής για ενεργοποίηση και απενεργοποίηση του απορροφητήρα
- ⑧ Πλήκτρα αφής για ενεργοποίηση και απενεργοποίηση της τουρμπίνας και για ρύθμιση της ισχύος της τουρμπίνας
- ⑨ Πλήκτρο για την παράταση λειτουργίας
- ⑩ Πλήκτρο αφής για τον μετρητή ωρών λειτουργίας των φίλτρων λίπους
- ⑪ Πλήκτρο αφής για τον μετρητή ωρών λειτουργίας των φίλτρων οσμών
- ⑫ Πλήκτρο αφής για την ενεργοποίηση και απενεργοποίηση και για την αυξομείωση του φωτισμού εστιών
- ⑬ Πλήκτρα αφής για επιλογή και εμφάνιση των βαθμίδων φωτισμού

Περιγραφή λειτουργίας

Οι παρακάτω λειτουργίες είναι δυνατές εξαρτώμενες από τον τύπο του απορροφητήρα:

Λειτουργία με εξαγωγή αέρα



ca101914a

Ο αέρας που απορροφάται, καθαρίζεται από τα φίλτρα λίπους και οδηγείται έξω από το κτίριο.

Λειτουργία με ανακύκλωση αέρα

(μόνο με σετ μετατροπής και φίλτρο οσμών ως πρόσθετο εξάρτημα, βλέπε «Τεχνικά χαρακτηριστικά»)







ca101914b


Ο αέρας που απορροφάται καθαρίζεται από τα φίλτρα λίπους και επιπλέον από τα φίλτρα οσμών. Στη συνέχεια οδηγείται πάλι πίσω στην κουζίνα.


Επιλογή εξαγωγής αέρα ή ανακύκλωσης αέρα

Ο απορροφητήρας είναι κατάλληλος για εξαγωγή αέρα και ανακύκλωση αέρα. Η απόδοση της τουρμπίνας προσαρμόζεται στον επιλεγμένο τρόπο λειτουργίας. Από το εργοστάσιο έχει ρυθμιστεί η λειτουργία με ανακύκλωση αέρα. Για τη λειτουργία με εξαγωγή αέρα πρέπει να αλλάξει ο τρόπος λειτουργίας του απορροφητήρα.

Η αλλαγή σε λειτουργία με εξαγωγή αέρα γίνεται με την απενεργοποίηση του μετρητή ωρών λειτουργίας για τα φίλτρα οσμών.

- Τραβήξτε προς τα έξω τον οδηγό υδρατμών.
- Απενεργοποιήστε την τουρμπίνα με το πλήκτρο **2** και τον φωτισμό με το πλήκτρο .
- Πατήστε παρατεταμένα το πλήκτρο παράτασης λειτουργίας 5s^{15} έως ότου ανάψουν τα σύμβολα φίλτρου λίπους  και φίλτρου οσμών .
- Πατήστε το σύμβολο φίλτρου οσμών .

Το σύμβολο του φίλτρου οσμών  και μια ένδειξη της βαθμίδας τουρμπίνας αναβοσβήνουν.

- Πατήστε το πλήκτρο **B**.
- Επιβεβαιώστε τη διαδικασία πατώντας το πλήκτρο του φίλτρου οσμών .

Όλες οι λυχνίες ελέγχου σβήνουν.

Η λειτουργία εξαγωγής αέρα έχει ρυθμιστεί.

Αν η επιβεβαίωση από την πλευρά σας δεν γίνει μέσα σε 4 λεπτά, διατηρείται η προηγούμενη ρύθμιση.

Δημιουργία Miele@home

Προϋπόθεση:

- Δίκτυο WLAN
- Εφαρμογή Miele
- Λογαριασμός χρήστη στη Miele. Μπορείτε να δημιουργήσετε τον λογαριασμό χρήστη μέσω της εφαρμογής Miele.

Ο απορροφητήρας σας είναι εξοπλισμένος με μια ενσωματωμένη μονάδα WLAN. Συνδέστε τον απορροφητήρα με το οικιακό δίκτυο WLAN. Στη συνέχεια μπορείτε να χειριστείτε τον απορροφητήρα μέσω της εφαρμογής Miele.

Αν η Miele εστιά σας συμπεριλαμβάνεται ομοίως στο οικείο δίκτυο WLAN, μπορείτε να χρησιμοποιήσετε τον αυτόματο έλεγχο του απορροφητήρα μέσω της λειτουργίας Con@ctivity.

Εξασφαλίστε, ότι στον χώρο τοποθέτησης της συσκευής σας είναι διαθέσιμο το σήμα του δικτύου σας WLAN με αρκετά δυνατό σήμα.

Μπορείτε να δημιουργήσετε τη σύνδεση με το οικιακό δίκτυο WLAN χρησιμοποιώντας την εφαρμογή Miele ή μέσω WPS.

Αρχική λειτουργία

Διαθεσιμότητα Miele@home

Η χρήση της εφαρμογής Miele εξαρτάται από τη διαθεσιμότητα της υπηρεσίας Miele@home στη χώρα σας.

Η υπηρεσία Miele@home δεν είναι διαθέσιμη σε όλες τις χώρες.

Πληροφορίες σχετικά με τη διαθεσιμότητα θα βρείτε στην ιστοσελίδα www.miele.com.

Εφαρμογή Miele

Μπορείτε να κατεβάσετε δωρεάν την εφαρμογή Miele από το Apple App Store® ή από το Google Play Store™.



Σύνδεση μέσω εφαρμογής

Μπορείτε να δημιουργήσετε τη σύνδεση δικτύου με την εφαρμογή Miele.

- Εγκαταστήστε την εφαρμογή Miele στην κινητή συσκευή σας.

Για τη σύνδεση θα χρειαστείτε:

1. Τον κωδικό πρόσβασης του δικτύου σας WLAN
2. Τον κωδικό πρόσβασης του απορροφητήρα σας



Ο κωδικός πρόσβασης του απορροφητήρα σας αποτελείται από τα τελευταία 9 ψηφία του αριθμού κατασκευής, τα οποία θα βρείτε στην πινακίδα τύπου.

Την πινακίδα τύπου θα βρείτε στο περίβλημα, αν αφαιρέσετε το καπάκι για τις θήκες των φίλτρων οσμών.

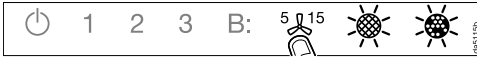





- Ξεκινήστε τη σύνδεση της συσκευής στην εφαρμογή και ακολουθήστε τα βήματα σύνδεσης.

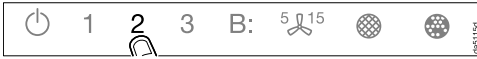
Αν ακολουθήσει η προτροπή να ενεργοποιήσετε το WLAN του απορροφητήρα, ενεργήστε ως εξής:

- Πατήστε το ON/OFF .

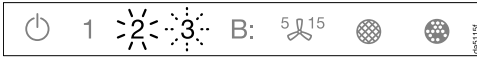
Όλα τα σύμβολα ανάβουν με μειωμένη φωτεινότητα.



- Πατήστε παρατεταμένα το πλήκτρο παράτασης λειτουργίας  έως ότου ανάψουν τα σύμβολα φίλτρου  και φίλτρου οσμών .



- Πατήστε το πλήκτρο **2**.



Το **2** ανάβει σταθερά, το **3** αναβοσβήνει.

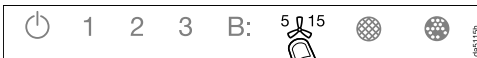
Ο απορροφητήρας είναι κατά τη διάρκεια των επόμενων 2 λεπτών έτοιμος για τη σύνδεση.




- Ακολουθήστε τα περαιτέρω βήματα στην εφαρμογή.



Μετά την επιτυχημένη σύνδεση ανάβουν το **2** και το **3** σταθερά.



- Τερματίστε τη λειτουργία σύνδεσης στον απορροφητήρα, πατώντας το πλήκτρο παράτασης λειτουργίας .

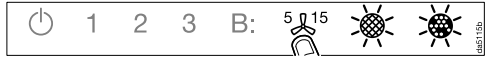
Μπορείτε τώρα να χειριστείτε τον απορροφητήρα με την εφαρμογή.



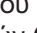
Σύνδεση μέσω WPS

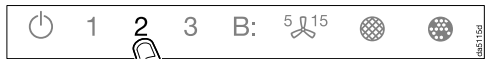
Το ρούτερ WLAN πρέπει να έχει δυνατότητα για WPS (WiFi Protected Setup).

- Πατήστε το ON/OFF .

Όλα τα σύμβολα ανάβουν με μειωμένη φωτεινότητα.



- Πατήστε παρατεταμένα το πλήκτρο παράτασης λειτουργίας  έως ότου ανάψουν τα σύμβολα φίλτρου  και φίλτρου οσμών .



- Πατήστε το πλήκτρο **2**.

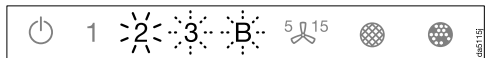


Το **2** ανάβει σταθερά, το **3** αναβοσβήνει.

Η σύνδεση WLAN πρέπει να ξεκινήσει ταυτόχρονα στον απορροφητήρα και στο ρούτερ WPS.



- Μετά από μερικά δευτερόλεπτα πατήστε το πλήκτρο **B** στον απορροφητήρα.



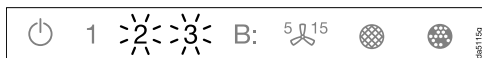
Μετά από λίγο ανάβει το **2** σταθερά, το **3** και το **B** αναβοσβήνουν.

Στη διάρκεια των επόμενων δύο λεπτών, ο απορροφητήρας είναι έτοιμος για τη σύνδεση.

Αρχική λειτουργία



- Ξεκινήστε τη σύνδεση WPS στο ρούτερ WLAN.



Μετά την επιτυχημένη σύνδεση ανάβουν το **2** και το **3** σταθερά.



- Τερματίστε τη λειτουργία σύνδεσης στον απορροφητήρα, πατώντας το πλήκτρο παράτασης λειτουργίας 5 ^{15} .

Μπορείτε τώρα να χειριστείτε τον απορροφητήρα με την εφαρμογή.

Αν η δημιουργία της σύνδεσης δεν ήταν επιτυχής, ενδεχομένως να μην ενεργοποιήσατε αρκετά γρήγορα το WPS στο ρούτερ σας. Εκτελέστε εκ νέου τα παραπάνω βήματα.

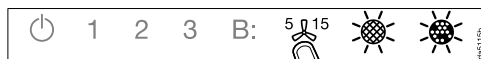
Χρήσιμη συμβουλή: Αν το ρούτερ WLAN που χρησιμοποιείτε δεν διαθέτει WPS ως μέθοδο σύνδεσης, χρησιμοποιήστε τη σύνδεση μέσω της εφαρμογής Miele.

Αποσύνδεση WLAN (επαναφορά στις εργοστασιακές ρυθμίσεις)

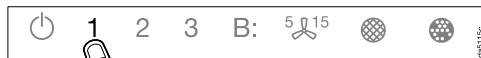
Για να δημιουργήσετε μια νέα σύνδεση WLAN, πρέπει πρώτα να αποσυνδέσετε την υπάρχουσα σύνδεση WLAN.

- Πατήστε το ON/OFF \odot .

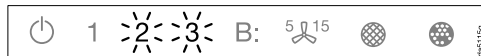
Όλα τα σύμβολα ανάβουν με μειωμένη φωτεινότητα.



- Πατήστε παρατεταμένα το πλήκτρο παράτασης λειτουργίας 5 ^{15} έως ότου ανάψουν τα σύμβολα φίλτρου λίπους \otimes και φίλτρου οσμών \otimes .

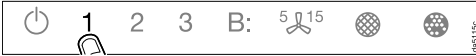


- Πατήστε το πλήκτρο **1**.



Σε μια υπάρχουσα σύνδεση WLAN ανάβουν το **2** και το **3** σταθερά.

Ο απορροφητήρας είναι μέσα στα επόμενα δύο λεπτά έτοιμος για αποσύνδεση.



- Πατήστε το πλήκτρο **1**.



Το **2** ανάβει σταθερά και το **3** αναβοσβήνει.



Μετά από μερικά δευτερόλεπτα αναβοσβήνουν το **2** και το **3**. Η αποσύνδεση ολοκληρώθηκε.



- Τερματίστε τη λειτουργία αποσύνδεσης στον απορροφητήρα, πατώντας το πλήκτρο παράτασης λειτουργίας $5 \text{ } 15$.

Η αποσύνδεση WLAN έχει ολοκληρωθεί. Μπορεί να δημιουργηθεί μια νέα σύνδεση.

Δημιουργία λειτουργίας Con@ctivity

Η λειτουργία Con@ctivity περιγράφει την απευθείας επικοινωνία ανάμεσα σε μια ηλεκτρική εστία Miele και έναν απορροφητήρα Miele. Επιτρέπει τον αυτόματο έλεγχο του απορροφητήρα σε σχέση με την κατάσταση λειτουργίας μιας αυτόνομης ηλεκτρικής εστίας της Miele.

- Μόλις τεθεί σε λειτουργία μια εστία, ενεργοποιείται αυτόνομα ο φωτισμός εστιών και μετά από λίγο ενεργοποιείται και το μοτέρ του απορροφητήρα.
- Κατά τη διάρκεια του μαγειρέματος ο απορροφητήρας επιλέγει αυτόματα τη βαθμίδα μοτέρ. Η βαθμίδα του μοτέρ εξαρτάται από τον αριθμό των εστιών που είναι σε λειτουργία και των βαθμίδων μαγειρέματος που έχουν επιλεγεί.
- Μετά το μαγείρεμα απενεργοποιούνται αυτόματα το μοτέρ και ο φωτισμός εστιών μετά από ένα δεδομένο χρονικό διάστημα παράτασης λειτουργίας.

Περισσότερες πληροφορίες για τη λειτουργία θα βρείτε στο κεφάλαιο «Χειρισμός».

Αρχική λειτουργία

Λειτουργία Con@ctivity μέσω του οικιακού δικτύου WLAN (Con@ctivity 3.0)

Προϋπόθεση:

- Οικιακό δίκτυο WLAN
- Εστία Miele με δυνατότητα WLAN

- Συνδέετε τον απορροφητήρα και την εστία σας στο οικιακό δίκτυο WLAN (βλέπε ενότητα «Δημιουργία Miele@home»).


Η λειτουργία Con@ctivity ενεργοποιείται αυτόματα.

Λειτουργία Con@ctivity μέσω μιας απευθείας σύνδεσης WLAN (Con@ctivity 3.0)

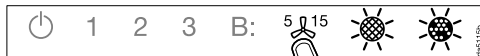
Προϋπόθεση:




- Εστία Miele με δυνατότητα WLAN

Αν δεν διαθέτετε ένα οικείο δίκτυο, μπορείτε να δημιουργήσετε μια απευθείας σύνδεση μεταξύ της εστίας και του απορροφητήρα.

- Πατήστε το ON/OFF .

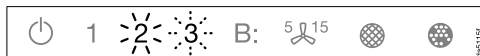
Όλα τα σύμβολα ανάβουν με μειωμένη φωτεινότητα.



- Πατήστε παρατεταμένα το πλήκτρο παράτασης λειτουργίας  ^{5 15} έως ότου ανάψουν τα σύμβολα φίλτρου λίπους  και φίλτρου οσμών .



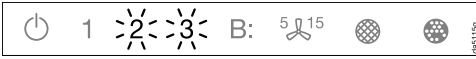
- Πατήστε το πλήκτρο **3**.



Το **2** ανάβει σταθερά, το **3** αναβοσβήνει.

Ο απορροφητήρας είναι κατά τη διάρκεια των επόμενων 2 λεπτών έτοιμος για τη σύνδεση.

- Ξεκινήστε τη σύνδεση WLAN στην εστία. Πληροφορίες σχετικά θα βρείτε στις οδηγίες χρήσης της εστίας.



Μετά την επιτυχημένη σύνδεση ανάβουν το **2** και το **3** σταθερά.

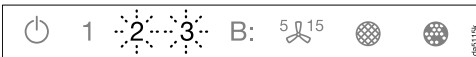


- Τερματίστε τη λειτουργία σύνδεσης στον απορροφητήρα, πατώντας το πλήκτρο παράτασης λειτουργίας $5/15$.

Η λειτουργία Con@ctivity είναι τώρα ενεργοποιημένη.

Όταν υπάρχει απευθείας σύνδεση WLAN, η εστία και ο απορροφητήρας δεν μπορούν να συνδεθούν σε ένα οικιακό δίκτυο. Αν αυτό είναι επιθυμητό αργότερα, πρέπει πρώτα να διακόψετε την απευθείας σύνδεση WLAN ανάμεσα στην εστία και στον απορροφητήρα (βλέπε ενότητα «Αποσύνδεση WLAN»).

Επανάληψη της σύνδεσης



Αν η σύνδεση δεν είναι εφικτή, αναβοσβήνουν τα σύμβολα **2** και **3**, ή η διαδικασία διακόπτεται από τον απορροφητήρα.

- Αποσυνδέστε τη σύνδεση στον απορροφητήρα (βλ. ενότητα «Αποσύνδεση WLAN») και στην εστία.
- Επαναλάβετε τη σύνδεση.

Χειρισμός (αυτόματη λειτουργία)

Όταν η λειτουργία Con@ctivity είναι ενεργοποιημένη, ο απορροφητήρας λειτουργεί πάντα σε αυτόματη λειτουργία (βλέπε κεφ. «Αρχική λειτουργία», ενότητα «Δημιουργία λειτουργίας Con@ctivity»).

Αν θέλετε να χειριστείτε τον απορροφητήρα με το χέρι, λάβετε υπόψη σας το κεφ. «Χειρισμός (Χειροκίνητη λειτουργία)», ενότητα «Μαγείρεμα χωρίς τη λειτουργία Con@ctivity».

Μαγείρεμα με τη λειτουργία Con@ctivity (αυτόματη λειτουργία)

- Θέστε σε λειτουργία μια ζώνη μαγειρέματος με μια οποιαδήποτε βαθμίδα.

Το φως του απορροφητήρα ενεργοποιείται.

- Τραβήξτε προς τα έξω τον οδηγό υδρατμών.

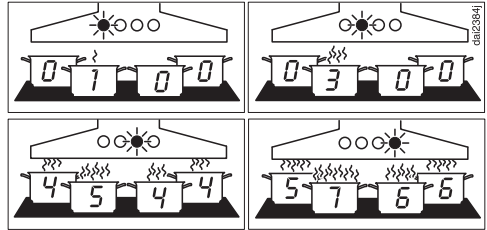
Η τουρμπίνα μεταβαίνει στη βαθμίδα 2.

Κατά τη διάρκεια του μαγειρέματος, ο απορροφητήρας επιλέγει αυτόματα τη βαθμίδα τουρμπίνας.

Καθοριστική είναι η συνολική ενεργοποιημένη ισχύς της εστίας, δηλ. το πλήθος των ενεργοποιημένων ζωνών μαγειρέματος και η ένταση των επιλεγμένων βαθμίδων.

- Αν επιλέξετε στην εστία υψηλότερη βαθμίδα ισχύος ή θέσετε σε λειτουργία περισσότερες ζώνες μαγειρέματος, αλλάζει και ο απορροφητήρας τη λειτουργία του σε υψηλότερη βαθμίδα τουρμπίνας.

- Αν μειώσετε τη βαθμίδα ισχύος στην εστία ή θέσετε κάποιες ζώνες μαγειρέματος εκτός λειτουργίας, προσαρμόζεται αντίστοιχα και η βαθμίδα τουρμπίνας.



Παραδείγματα για τις βαθμίδες τουρμπίνας 1 έως Β

Χρόνος αντίδρασης

Ο απορροφητήρας αντιδρά με καθυστέρηση. Έτσι λαμβάνεται υπόψη ότι η αλλαγή της βαθμίδας ισχύος στην εστία δεν οδηγεί άμεσα σε λιγότερους ή περισσότερους υδρατμούς.

Αφού η εστία στέλνει τις πληροφορίες στον απορροφητήρα κατά διαλείμματα, και αυτό μπορεί να οδηγήσει σε καθυστερήσεις.

Η αντίδραση ακολουθεί μέσα σε μερικά δευτερόλεπτα ή λίγα λεπτά.

Τσιγάρισμα

- Θέτετε σε λειτουργία μια εστία π.χ. για το ζέσταμα του σκεύους, πριν από το τσιγάρισμα, στη μέγιστη βαθμίδα. Περ. 10 δευτερόλεπτα έως 4 λεπτά αργότερα κατεβάζετε τη θερμοκρασία σε χαμηλότερη βαθμίδα ισχύος (60 δευτερόλεπτα έως 5 λεπτά σε περίπτωση εστίας Highlight).

Ο απορροφητήρας αναγνωρίζει μια διαδικασία ψησίματος.

Ο απορροφητήρας τίθεται σε λειτουργία και μεταβαίνει στη βαθμίδα 3 μετά τη μείωση βαθμίδας της εστίας και παραμένει σ' αυτήν τη βαθμίδα του μοτέρ για περίπου 5 λεπτά.

Στη συνέχεια καθορίζεται η βαθμίδα μοτέρ πάλι μέσω της λειτουργίας Con@ctivity.

Μπορείτε επίσης εκ των προτέρων να επιλέξετε με το χέρι μια άλλη βαθμίδα μοτέρ.

Διακοπή λειτουργίας

- Θέτετε εκτός λειτουργίας όλες τις εστίες.

Το μοτέρ του απορροφητήρα μειώνει βαθμιαία την ισχύ του μέσα στα επόμενα λεπτά και τελικά απενεργοποιείται.

Με αυτόν τον τρόπο καθαρίζει ο αέρας της κουζίνας από τους υδρατμούς και τις οσμές που έχουν απομείνει.

- Από τη βαθμίδα Booster το μοτέρ επιστρέφει αμέσως πίσω στη βαθμίδα 3.
- Αν το μοτέρ λειτουργεί στη βαθμίδα 3, μετά από 1 λεπτό περίπου επιστρέφει πίσω στη βαθμίδα 2.
- Από τη βαθμίδα 2 επιστρέφει μετά από 2 λεπτά πίσω στη βαθμίδα 1.
- Μετά από 2 λεπτά στη βαθμίδα 1 το μοτέρ τίθεται εκτός λειτουργίας.
- Μετά από άλλα 30 δευτερόλεπτα ο φωτισμός εστιών απενεργοποιείται.

Η διαδικασία μαγειρέματος έχει λήξει.

Εάν ο οδηγός υδρατμών παραμένει τραβηγμένος προς τα έξω, ο απορροφητήρας θα ενεργοποιηθεί ξανά αυτόματα την επόμενη φορά που θα ενεργοποιηθεί η εστία:

Λίγα δευτερόλεπτα μετά την ενεργοποίηση της εστίας, η τουρμπίνα ενεργοποιείται, αρχικά για λίγο στο επίπεδο **2** και μετά αμέσως στο επίπεδο **1**. Η λειτουργία συνεχίζεται αυτόματα.

Χειρισμός (αυτόματη λειτουργία)

Αφήνετε προσωρινά την αυτόματη λειτουργία

Έτσι αφήνετε προσωρινά την αυτόματη λειτουργία κατά τη διάρκεια του μαγειρέματος:

- επιλέγετε με το χέρι μια άλλη βαθμίδα μοτέρ, ή
- θέτετε τον απορροφητήρα εκτός λειτουργίας με το χέρι, ή
- ενεργοποιείτε την παράταση λειτουργίας 5r^{15} του απορροφητήρα. Το μοτέρ τίθεται εκτός λειτουργίας μετά τον επιλεγμένο χρόνο παράτασης, το φως παραμένει αναμμένο.

Ο χειρισμός των λειτουργιών του απορροφητήρα πραγματοποιείται τώρα χειροκίνητα (βλ. κεφάλαιο «Χειρισμός (χειροκίνητη λειτουργία)»).

Επιστροφή στην αυτόματη λειτουργία

Έτσι επιστρέφει ο απορροφητήρας πάλι στην αυτόματη λειτουργία:

- Δεν γίνεται χειρισμός του απορροφητήρα 5 λεπτά περίπου μετά τη χειροκίνητη επιλογή μιας βαθμίδας μοτέρ, ή
- Η βαθμίδα μοτέρ που επιλέχθηκε με το χέρι αντιστοιχεί πάλι σ' εκείνη που επιλέχθηκε αυτόματα, ή
- Το μοτέρ του απορροφητήρα και η εστία ήταν εκτός λειτουργίας για τουλάχιστον 30 δευτερόλεπτα. Με την επόμενη ενεργοποίηση της εστίας ξεκινά πάλι η αυτόματη λειτουργία.

Επίσης έχετε τη δυνατότητα, να χειριστείτε τον απορροφητήρα με το χέρι για μια ολόκληρη διαδικασία μαγειρέματος.

- Για να γίνει αυτό θέτετε σε λειτουργία το μοτέρ του απορροφητήρα **πριν** από την εστία.

Αν μετά το μαγείρεμα ο απορροφητήρας και η εστία ήταν εκτός λειτουργίας για τουλάχιστον 30 δευτερόλεπτα, με την επόμενη ενεργοποίηση της εστίας ξεκινά πάλι η αυτόματη λειτουργία.

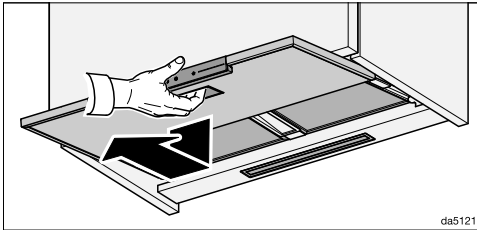
Μαγείρεμα χωρίς τη λειτουργία Con@ctivity (χειροκίνητη λειτουργία)

Όταν ισχύουν οι παρακάτω προϋποθέσεις πρέπει να χειρίζεστε τον απορροφητήρα με το χέρι:

- Η λειτουργία Con@ctivity δεν είναι ενεργοποιημένη.
- Αφήσατε προσωρινά τη λειτουργία Con@ctivity απενεργοποιημένη (βλ. κεφάλαιο «Χειρισμός (αυτόματη λειτουργία)», ενότητα «Αφήνετε προσωρινά την αυτόματη λειτουργία»).

Ενεργοποίηση τουρμπίνας

Ενεργοποιήστε την τουρμπίνα μόλις ξεκινήσετε το μαγείρεμα. Έτσι οι υδρατμοί από το μαγείρεμα απορροφώνται από την αρχή.



- Τραβήξτε προς τα έξω τον οδηγό υδρατμών. Για την επίτευξη της βέλτιστης απορρόφησης και ενός μειωμένου επίπεδου θορύβου, τραβάτε πάντα τον οδηγό υδρατμών εντελώς προς τα έξω.

Η τουρμπίνα μεταβαίνει στη βαθμίδα 2.

Επιλογή βαθμίδας ισχύος

Για λίγους έως πολλούς υδρατμούς και οσμές έχετε στη διάθεσή σας τις βαθμίδες ισχύος **1** έως **3**.

Αν προσωρινά δημιουργηθούν πολύ ισχυροί υδρατμοί και οσμές, π.χ. κατά το τσιγάρισμα, επιλέγετε τη βαθμίδα **B** ως βαθμίδα λειτουργίας Booster.

- Αγγίζοντας τα πλήκτρα **1** έως **B** επιλέγετε την επιθυμητή βαθμίδα ισχύος.

Επιλογή δεύτερης βαθμίδας booster

- Αν επιλέξετε τη βαθμίδα booster, ανάβει το σύμβολο **B.**. Αν επιθυμείτε να αυξήσετε και πάλι τη βαθμίδα ισχύος, πατήστε το πλήκτρο **B**.

Το σύμβολο **B.** ανάβει.

Η δεύτερη βαθμίδα booster είναι ενεργοποιημένη. Η ισχύς του αέρα αυξάνεται στιγμιαία.

Επαναφορά των βαθμίδων booster

Αν είναι ενεργοποιημένη η λειτουργία διαχείρισης ισχύος (προρυθμισμένη), μετά από 5 λεπτά εκτελείται αυτόματα επαναφορά της πρώτης βαθμίδας booster **B.** στη βαθμίδα **3**.

Μετά από 2 λεπτά εκτελείται επαναφορά της δεύτερης βαθμίδας booster **B.** (ακόμη και με απενεργοποιημένη τη λειτουργία διαχείρισης ισχύος).

Χειρισμός (χειροκίνητη λειτουργία)

Επιλογή παράτασης λειτουργίας

Να αφήνετε το μοτέρ μετά το μαγείρεμα να λειτουργεί για μερικά λεπτά. Ο αέρας της κουζίνας καθαρίζει από τους υδρατμούς και τις οσμές που έχουν απομείνει.

Αποφεύγονται υπολείμματα στον αποροφητήρα και οι οσμές που προέρχονται από αυτά.

Η παράταση λειτουργίας φροντίζει ώστε το μοτέρ να σταματήσει αυτόματα μετά από κάποιο προρυθμισμένο χρονικό διάστημα.

- Αγγίζετε μετά το μαγείρεμα, ενώ το μοτέρ λειτουργεί, το πλήκτρο παράτασης λειτουργίας $5 \text{ } \text{⏏}^{15}$
- 1-φορά: το μοτέρ τίθεται εκτός λειτουργίας μετά από 5 λεπτά (το $5 \text{ } \text{⏏}$ ανάβει).
- 2-φορές: το μοτέρ τίθεται εκτός λειτουργίας μετά από 15 λεπτά (το ⏏ **15** ανάβει).
- Αν αγγίξετε εκ νέου το πλήκτρο παράτασης λειτουργίας $5 \text{ } \text{⏏}^{15}$, το μοτέρ παραμένει σε λειτουργία (το $5 \text{ } \text{⏏}^{15}$ σβήνει).

Απενεργοποίηση τουρμπίνας

- Αν πατήσετε ξανά το πλήκτρο της βαθμίδας τουρμπίνας που είναι ενεργή, η τουρμπίνα απενεργοποιείται.
- Η τουρμπίνα απενεργοποιείται επίσης όταν ωθείτε τον οδηγό υδρατμών προς τα μέσα.

Ενεργοποίηση/Απενεργοποίηση/Αυξομείωση φωτισμού εστιών

- Μπορείτε να ενεργοποιήσετε και να απενεργοποιήσετε τον φωτισμό εστιών τραβώντας προς τα έξω ή ωθώντας προς τα μέσα τον οδηγό υδρατμών.
- Αν ο οδηγός υδρατμών είναι τραβηγμένος προς τα έξω, μπορείτε να απενεργοποιήσετε τον φωτισμό εστιών με το πλήκτρο Φωτισμός ☼ .

Κατά την ενεργοποίηση, ο φωτισμός τίθεται σε λειτουργία με τη μέγιστη φωτεινότητα. Ανάβουν και οι 3 μπάρες δίπλα στο πλήκτρο φωτισμού ☼ .

- Με ενεργό τον φωτισμό, πατήστε παρατεταμένα το πλήκτρο φωτισμού ☼ . Η φωτεινότητα μειώνεται μέχρι να αφήσετε το πλήκτρο.
- Αν κρατήσετε πατημένο εκ νέου το πλήκτρο φωτισμού ☼ , η φωτεινότητα αυξάνεται και πάλι μέχρι να αφήσετε το πλήκτρο.
- Εναλλακτικά μπορείτε να επιλέξετε 3 βαθμίδες φωτεινότητας πατώντας τις μπάρες δίπλα στο πλήκτρο φωτισμού ☼ .

Απενεργοποίηση ασφαλείας

Αν το σύστημα διαχείρισης ισχύος είναι απενεργοποιημένο, η τουρμπίνα και ο φωτισμός εστίας τίθενται εκτός λειτουργίας μετά από 12 ώρες αυτόματα.

- Για την επανεργοποίηση πιέστε το πλήκτρο ON/OFF ⏻ .

Όλες οι ρυθμίσεις πραγματοποιούνται με απενεργοποιημένο απορροφητήρα.

- Τραβήξτε τον οδηγό υδρατμών προς τα έξω και απενεργοποιήστε την τουρμπίνα και τον φωτισμό.

Αλλαγή του μετρητή ωρών λειτουργίας του φίλτρου λίπους




Μπορείτε να προσαρμόσετε τον μετρητή ωρών λειτουργίας στις μαγειρικές σας συνήθειες.


Εκ κατασκευής έχει ρυθμιστεί ένα χρονικό διάστημα καθαρισμού 30 ωρών.


- Ένας συντομότερος χρόνος 20 ωρών είναι λογικός, αν τηγανίζετε και τσιγαρίζετε πολύ.
- Ακόμα κι αν μαγειρεύετε μόνο περιστασιακά, έχουν νόημα τα σχετικά σύντομα διαστήματα μεταξύ των καθαρισμών. Έτσι αποφεύγεται να σκληρύνουν τα λίπη που έχει συγκεντρωθεί, κάτι που κάνει τον καθαρισμό αρκετά πιο δύσκολο.
- Μπορείτε να επιλέξετε ένα μεγαλύτερο χρονικό διάστημα καθαρισμού 40 ή 50 ωρών, όταν μαγειρεύετε τακτικά με πολύ χαμηλά λιπαρά.

- Πατήστε το ON/OFF .

Όλα τα σύμβολα φωτίζουν με μειωμένη φωτεινότητα.

- Πατήστε παρατεταμένα το πλήκτρο παράτασης λειτουργίας ⁵  έως ότου ανάψουν τα σύμβολα φίλτρου λίπους  και φίλτρου οσμών .

- Πατήστε το σύμβολο φίλτρου λίπους .

Το σύμβολο του φίλτρου λίπους  και μια ένδειξη από τη βαθμίδα τουρμπίνας αναβοσβήνουν.


Οι ενδείξεις **1** έως **B** δείχνουν τη ρυθμισμένη ώρα:

Ένδειξη **1** 20 ώρες

Ένδειξη **2** 30 ώρες

Ένδειξη **3** 40 ώρες

Ένδειξη **B** 50 ώρες

- Με άγγιγμα των ψηφίων επιλέξτε την επιθυμητή ώρα.
- Επιβεβαιώστε τη διαδικασία πατώντας το πλήκτρο φίλτρου λίπους . Αν η επιβεβαίωση δεν γίνει μέσα σε 4 λεπτά, διατηρείται η προηγούμενη ρύθμιση.

Αλλαγή ρυθμίσεων

Αλλαγή/απενεργοποίηση μετρητή ωρών λειτουργίας φίλτρου οσμών

Τα φίλτρα οσμών είναι απαραίτητα για τη λειτουργία με ανακύκλωση αέρα.



Μπορείτε να προσαρμόσετε τον μετρητή ωρών λειτουργίας στις μαγειρικές σας συνήθειες.


Για τη λειτουργία με εξαγωγή αέρα πρέπει να απενεργοποιηθεί.


Εργοστασιακά έχει ρυθμιστεί χρονικό διάστημα εναλλαγής 180 ωρών.

- Πατήστε το ON/OFF .

Όλα τα σύμβολα φωτίζουν με μειωμένη φωτεινότητα.

- Πατήστε παρατεταμένα το πλήκτρο παράτασης λειτουργίας ⁵⌘¹⁵ έως ότου ανάψουν τα σύμβολα φίλτρου λίπους  και φίλτρου οσμών .

- Πατήστε το σύμβολο φίλτρου οσμών .

Το σύμβολο του φίλτρου οσμών  και μια ένδειξη της βαθμίδας τουρμπίνας αναβοσβήνουν.

Οι ενδείξεις **1** έως **B** δείχνουν τη ρυθμισμένη ώρα:


Ένδειξη **1** 120 ώρες

Ένδειξη **2** 180 ώρες

Ένδειξη **3** 240 ώρες

Ένδειξη **B** απενεργοποιημένη

- Με άγγιγμα των ψηφίων επιλέξτε την επιθυμητή ώρα.

- Επιβεβαιώστε τη διαδικασία πατώντας το πλήκτρο του φίλτρου οσμών . Αν η επιβεβαίωση δεν γίνει μέσα σε 4 λεπτά, διατηρείται η προηγούμενη ρύθμιση.

Απενεργοποίηση συστήματος διαχείρισης ισχύος



Λάβετε υπόψη ότι η απενεργοποίηση μπορεί να οδηγήσει σε αυξημένη κατανάλωση ενέργειας.

Απενεργοποίηση/ενεργοποίηση του συστήματος διαχείρισης ισχύος (Power management)

- Πατήστε το ON/OFF .

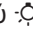

Όλα τα σύμβολα φωτίζουν με μειωμένη φωτεινότητα.

- Πατήστε παρατεταμένα το πλήκτρο παράτασης λειτουργίας ⁵⌘¹⁵.

Μετά από μερικά δευτερόλεπτα ανάβουν τα σύμβολα φίλτρου λίπους  και φίλτρου οσμών , μετά από άλλα 5 δευτερόλεπτα ανάβει η ένδειξη **1** της ένδειξης βαθμίδας τουρμπίνας.

Ο οδηγός υδρατμών ανοίγει.

- Στη συνέχεια πατήστε διαδοχικά

- το πλήκτρο φωτισμού ,
- το πλήκτρο **1** και πάλι
- το πλήκτρο φωτισμού .

Αν το σύστημα διαχείρισης ισχύος (Power management) είναι ενεργοποιημένο, ανάβουν οι ενδείξεις **1** και **B** συνεχώς.

Αν είναι απενεργοποιημένο, αναβοσβήνουν οι ενδείξεις **1** και **B**.

- Για απενεργοποίηση του συστήματος διαχείρισης ισχύος (Power management) πατήστε το πλήκτρο **1**.

Οι ενδείξεις **1** και **B** αναβοσβήνουν.

- Για ενεργοποίηση πατήστε το πλήκτρο **B**.

Οι ενδείξεις **1** και **B** ανάβουν συνεχώς.

- Επιβεβαιώστε τη διαδικασία πατώντας το πλήκτρο παράτασης λειτουργίας \mathcal{L}^{15} .

Όλες οι λυχνίες σβήνουν.

Αν δεν επιβεβαιώσετε τη διαδικασία μέσα σε 4 λεπτά, διατηρείται η παλιά ρύθμιση.

Ηχητικό σήμα πλήκτρων αφής

Όταν επιλέγετε μια λειτουργία με τα πλήκτρα αφής, ακούγεται ως επιβεβαίωση ένα σύντομο ηχητικό σήμα.

Το ηχητικό σήμα μπορεί να απενεργοποιηθεί.

- Πατήστε το ON/OFF ⏻ .

Όλα τα σύμβολα φωτίζουν με μειωμένη φωτεινότητα.

- Πατήστε παρατεταμένα το πλήκτρο παράτασης λειτουργίας \mathcal{L}^{15} έως ότου ανάψουν τα σύμβολα φίλτρου λίπους ⊗ και φίλτρου οσμών ⊗ .

- Πατήστε το πλήκτρο **B**.

Ο ήχος σήματος είναι απενεργοποιημένος.


- Αν θέλετε να ενεργοποιήσετε εκ νέου το ηχητικό σήμα, ακολουθήστε την ίδια διαδικασία.

Αφού διακοπεί η σύνδεση του απορροφητήρα από το ηλεκτρικό ρεύμα ή μετά από διακοπή ρεύματος, το ηχητικό σήμα ενεργοποιείται εκ νέου ανεξάρτητα από την τελευταία ρύθμιση.

Συμβουλές οικονομίας ρεύματος


Αυτός ο απορροφητήρας λειτουργεί αποτελεσματικά και πολύ οικονομικά. Τα μέτρα που ακολουθούν σας υποστηρίζουν ως προς την οικονομική χρήση:

- Κατά το μαγείρεμα φροντίζετε, ώστε να υπάρχει καλός εξαερισμός στην κουζίνα. Αν κατά τη λειτουργία με εξαγωγή αέρα δεν εισρέει επαρκής αέρας, ο απορροφητήρας δεν λειτουργεί αποτελεσματικά και δημιουργούνται αυξημένοι θόρυβοι λειτουργίας.
- Μαγειρεύετε στη μικρότερη δυνατή βαθμίδα ισχύος. Όταν δημιουργούνται λίγοι ατμοί αυτό σημαίνει χαμηλή βαθμίδα ισχύος στον απορροφητήρα και συνεπώς χαμηλότερη κατανάλωση ρεύματος.
- Καθαρίζετε ή αλλάζετε τα φίλτρα σε τακτά χρονικά διαστήματα. Τα πολύ λερωμένα φίλτρα μειώνουν την απόδοση, αυξάνουν τον κίνδυνο πυρκαγιάς και σημαίνουν κίνδυνο για την υγεία.
- Χρησιμοποιείτε τη λειτουργία Con@ctivity. Ο απορροφητήρας ενεργοποιείται και απενεργοποιείται αυτόματα. Η λειτουργία αυτή επιλέγει τη βέλτιστη βαθμίδα ισχύος για το μαγείρεμα και έτσι φροντίζει ώστε να γίνεται μικρή κατανάλωση ρεύματος.
- Αν χειρίζεστε τον απορροφητήρα με το χέρι, λάβετε υπόψη σας τα ακόλουθα:
 - Ελέγχετε στον απορροφητήρα την επιλεγμένη βαθμίδα ισχύος. Τις περισσότερες φορές επαρκεί μια χαμηλή βαθμίδα ισχύος. Χρησιμοποιείτε τη βαθμίδα της λειτουργίας Booster, μόνο όταν αυτό είναι απαραίτητο.
 - Όταν υπάρχει πολύς ατμός αλλάζετε έγκαιρα σε μια υψηλή βαθμίδα λειτουργίας. Αυτό είναι πιο αποτελεσματικό, από το να προσπαθείτε, να απορροφήσετε τους ατμούς από το μαγείρεμα που έχουν διασκορπιστεί στην κουζίνα, αφήνοντας τον απορροφητήρα να λειτουργεί για μεγάλο χρονικό διάστημα.
 - Προσέχετε, ώστε να απενεργοποιείτε τον απορροφητήρα μετά το μαγείρεμα. Αν μετά το μαγείρεμα ο αέρας της κουζίνας πρέπει να καθαρίσει από τους υδρατμούς και τις οσμές που έχουν απομείνει, χρησιμοποιείτε την παράταση λειτουργίας. Το μοτέρ απενεργοποιείται αυτόματα, μόλις περάσει ο χρόνος παράτασης λειτουργίας που επιλέξατε.

 Αποσυνδέετε τον απορροφητήρα από το ηλεκτρικό δίκτυο πριν από κάθε εργασία συντήρησης και περιποίησης (βλέπε κεφ. «Υποδείξεις ασφαλείας»).

Περίβλημα

Γενικά

 Οι επιφάνειες και τα όργανα χειρισμού έχουν ευαισθησία σε γρατσουνιές και χαράγματα. Για τον λόγο αυτόν λάβετε υπόψη σας τις υποδείξεις καθαρισμού που ακολουθούν.

- Καθαρίζετε όλες τις επιφάνειες και τα όργανα χειρισμού μόνο με ένα απορροφητικό πανί και ζεστό σαπουνόνερο.
- Στεγνώνετε τις επιφάνειες στη συνέχεια με ένα μαλακό πανί.

Δεν επιτρέπεται να χρησιμοποιήσετε:

- καθαριστικά που περιέχουν σόδα, οξέα, χλώριο ή χημικούς διαλύτες,
- δυνατά καθαριστικά, όπως π.χ. σκόνες ή γαλάκτωμα, σκληρά σφουγγάρια, όπως π.χ. αυτά για κατσαρόλες ή χρησιμοποιημένα σφουγγάρια με υπολείμματα από κάποιο δυνατό καθαριστικό.

Ειδικές υποδείξεις για ανοξειδωτες επιφάνειες

Για τον καθαρισμό τους μπορείτε επίσης, εκτός από ζεστό σαπουνόνερο, να χρησιμοποιήσετε ένα ήπιο καθαριστικό υλικό ανοξειδωτων επιφανειών.

Για να μη λερωθούν πάλι γρήγορα, μπορείτε να χρησιμοποιήσετε, μετά τον καθαρισμό τους, ένα υλικό περιποίησης ανοξειδωτων επιφανειών (διατίθεται από το τμήμα ανταλλακτικών της Miele).

Ιδιαίτερες υποδείξεις για γυάλινες επιφάνειες

- Πέρα από τις γενικές υποδείξεις είναι κατάλληλο για τον καθαρισμό των γυάλινων επιφανειών ένα συνηθισμένο καθαριστικό γυάλινων επιφανειών οικιακής χρήσης.

Καθαρισμός και περιποίηση

Φίλτρα λίπους

⚠ Κίνδυνος πυρκαγιάς
Τα γεμάτα λίπος φίλτρα είναι εύφλεκτα.
Καθαρίζετε τα φίλτρα λίπους σε τακτικά χρονικά διαστήματα.


Τα μεταλλικά φίλτρα λίπους του απορροφητήρα συγκρατούν διάφορα στέρεα συστατικά από τους υδρατμούς του μαγειρέματος (λίπος, σκόνη κ.λπ.), εμποδίζοντας έτσι τη συσσώρευση βρωμιάς μέσα στη συσκευή.

Τα φίλτρα λίπους πρέπει να καθαρίζονται σε τακτά χρονικά διαστήματα.

Τα πολύ λερωμένα φίλτρα λίπους μειώνουν την ισχύ απορρόφησης και δημιουργούν εντονότερη βρωμιά στον απορροφητήρα και την κουζίνα.

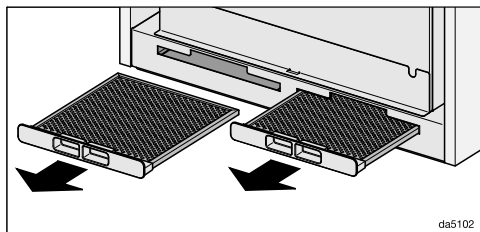
Διάστημα καθαρισμού

Το συσσωρευμένο λίπος σκληραίνει μετά από ένα μεγαλύτερο χρονικό διάστημα και δυσκολεύει τον καθαρισμό. Συνιστάται λοιπόν να καθαρίζετε τα φίλτρα λίπους κάθε 3–4 εβδομάδες.

Ο μετρητής ωρών λειτουργίας σας υπενθυμίζει μέσω του φωτισμού του συμβόλου του φίλτρου λίπους  να καθαρίζετε τακτικά τα φίλτρα λίπους.

Αφαίρεση των φίλτρων λίπους

⚠ Κατά τον χειρισμό μπορεί το φίλτρο να πέσει κάτω.
Από μπορεί να προκληθεί ζημιά στο φίλτρο και στην εστία.
Κατά τον χειρισμό κρατάτε καλά στο χέρι σας το φίλτρο.



- Τραβάτε τα φίλτρα λίπους από τις θήκες στην μπροστινή πλευρά του περιβλήματος.

Καθαρισμός των φίλτρων λίπους στο χέρι

- Καθαρίζετε τα φίλτρα λίπους με τη βοήθεια μιας βούρτσας σε ζεστό νερό με αραιωμένο υγρό απορρυπαντικό. Μην χρησιμοποιείτε αδιάλυτο υγρό απορρυπαντικό.

Ακατάλληλα καθαριστικά

Ακατάλληλα απορρυπαντικά μπορεί με τακτική χρήση να δημιουργήσουν ζημιά στις επιφάνειες των φίλτρων.

Τα παρακάτω απορρυπαντικά δεν πρέπει να χρησιμοποιούνται:

- απορρυπαντικά που διαλύουν τα άλατα
- δυνατά καθαριστικά σε σκόνη ή γαλάκτωμα
- δυνατά καθαριστικά για όλες τις χρήσεις και σπρέι που διαλύουν τα λίπη
- σπρέι φούρνου

Πλύσιμο των φίλτρων λίπους στο πλυντήριο πιάτων

- Τοποθετείτε τα φίλτρα λίπους κατά το δυνατό κάθετα ή σε κλίση στο κάτω κάνιστρο. Προσέχετε ώστε ο βραχίονας εκτόξευσης να μπορεί να περιστρέφεται ελεύθερα.
- Χρησιμοποιείτε ένα απορρυπαντικό πιάτων οικιακής χρήσης.
- Επιλέγετε ένα πρόγραμμα με θερμοκρασία όχι λιγότερο από 50°C και όχι περισσότερο από 65°C.


Κατά το πλύσιμο των φίλτρων λίπους σε πλυντήριο πιάτων, ανάλογα με το απορρυπαντικό που χρησιμοποιείτε, μπορεί να αλλοιωθεί το χρώμα στην εσωτερική επιφάνειά τους. Αυτό δεν επηρεάζει τη λειτουργία των φίλτρων λίπους.


Μετά τον καθαρισμό

- Μετά τον καθαρισμό, τοποθετείτε τα φίλτρα, για να στεγνώσουν πάνω σε μια απορροφητική πετσέτα.
- Καθαρίζετε τα προσιτά μέρη του περιβλήματος, αφού αφαιρεθούν τα φίλτρα λίπους, από τα υπολείμματα λίπους. Έτσι, προλαμβάνετε πιθανή πυρκαγιά.
- Τοποθετείτε πάλι τα φίλτρα λίπους.

Μηδενισμός του μετρητή ωρών λειτουργίας του φίλτρου λίπους

Μετά τον καθαρισμό ο μετρητής ωρών λειτουργίας πρέπει να μηδενιστεί.

- Ενώ η τουρμπίνα λειτουργεί, πατήστε το πλήκτρο φίλτρου λίπους  για περίπου 3 δευτερόλεπτα, μέχρι να αρχίσει να αναβοσβήνει μόνο η ένδειξη 1.

Το σύμβολο φίλτρου λίπους  σβήνει.

Αλλαγή φίλτρου λίπους

Οι επιφάνειες των φίλτρων ενδέχεται να φθαρούν λόγω της τακτικής χρήσης και του καθαρισμού.

Αν διαπιστώσετε κάποια ζημιά, αλλάξτε το φίλτρο λίπους.

Μπορείτε να αποκτήσετε το φίλτρο λίπους από το Miele Service (βλέπε στο τέλος αυτών των οδηγιών χρήσης) ή από έναν εξουσιοδοτημένο αντιπρόσωπο της Miele.

Καθαρισμός και περιποίηση

Φίλτρα ενεργού άνθρακα

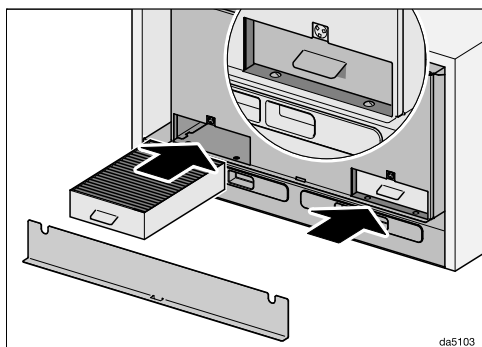
Κατά τη λειτουργία με ανακύκλωση αέρα πρέπει εκτός από τα φίλτρα λίπους να τοποθετηθούν δύο φίλτρα οσμών. Αυτά απορροφούν όλες τις υπόλοιπες οσμές από το μαγείρεμα.

Μπορείτε να αποκτήσετε το φίλτρο λίπους μέσω της διεύθυνσης www.miele-shop.gr, από το τμήμα ανταλλακτικών της Miele (βλέπε στο τέλος αυτών των οδηγιών χρήσης) ή από το κατάστημα πώλησης προϊόντων Miele, από το οποίο αγοράσατε τη συσκευή.

Τον τύπο της συσκευής θα βρείτε στο κεφάλαιο «Τεχνικά χαρακτηριστικά».

Τοποθέτηση/Αντικατάσταση φίλτρων οσμών

Πάνω από τα φίλτρα λίπους βρίσκονται οι θήκες, στις οποίες εισάγονται τα φίλτρα οσμών.




- Αφαιρέστε το καπάκι. Συγκρατείται από μαγνήτες.
- Αφαιρέστε τη συσκευασία από τα φίλτρα οσμών.
- Ωθήστε τα φίλτρα οσμών μέχρι το τέρμα μέσα στις θήκες.

- Τοποθετήστε πάλι το καπάκι.


Χρονικό διάστημα αλλαγής

Αντικαθιστάτε τα φίλτρα οσμών, όποτε οι οσμές δεν μπορούν πια να δεσμευτούν επαρκώς, το αργότερο κάθε 6 μήνες.

Ο μετρητής ωρών λειτουργίας σας υπενθυμίζει μέσω του φωτισμού του συμβόλου του φίλτρου οσμών , να αλλάξετε τακτικά τα φίλτρα οσμών.

Μηδενισμός του μετρητή ωρών λειτουργίας του φίλτρου οσμών

Μετά την αντικατάσταση ο μετρητής ωρών λειτουργίας πρέπει να μηδενιστεί.

- Ενώ η τουρμπίνα λειτουργεί, πατήστε το πλήκτρο του φίλτρου οσμών  για περίπου 3 δευτερόλεπτα, μέχρι να αρχίσει να αναβοσβήνει μόνο η ένδειξη 1.

Το σύμβολο φίλτρου οσμών  σβήνει.

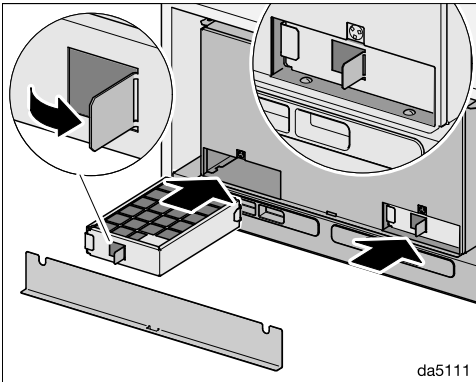
Που να πετάξετε το φίλτρο οσμών

- Μπορείτε να πετάξετε τα χρησιμοποιημένα φίλτρα οσμών μαζί με τα κοινά οικιακά απορρίμματα.

Αναγεννώμενα φίλτρα οσμών

Γι' αυτόν τον απορροφητήρα υπάρχουν διαθέσιμα αναγεννώμενα φίλτρα οσμών. Μπορούν να χρησιμοποιηθούν πολλές φορές, αφού εκτελεστεί η απαιτούμενη διαδικασία αναγέννησης.

Για τη χρήση λάβετε υπόψη σας τις αντίστοιχες οδηγίες χρήσης.



- Λυγίστε τη γλωττίδα προς τα έξω π.χ. με ένα κατσαβίδι. Από τη γλωττίδα μπορείτε να τραβήξετε προς τα έξω το φίλτρο οσμών που θέλετε να αφαιρέσετε.
- Ωθήστε τα φίλτρα οσμών μέχρι το τέρμα μέσα στις θήκες.
- Τοποθετήστε πάλι το καπάκι.

Service

Επικοινωνία σε περίπτωση βλάβης

Για να επισκευαστούν οι βλάβες στη συσκευή σας, τις οποίες δεν μπορείτε να διορθώσετε μόνοι σας, απευθυνθείτε π.χ. στο κατάστημα από το οποίο αγοράσατε τη συσκευή ή στο Miele Service.

Μπορείτε να επικοινωνήσετε με το Miele Service μέσω διαδικτύου στην παρακάτω ιστοσελίδα www.miele.com/service.

Στην τελευταία σελίδα του παρόντος βιβλίου, θα βρείτε τα τηλέφωνα με τα οποία μπορείτε να επικοινωνήσετε για θέματα Service.

Όταν πρόκειται να καλέσετε το Miele Service, θα χρειαστεί να αναφέρετε τον τύπο και τον αριθμό της παραγωγής (αριθμός παραγωγής/αριθμός κατασκευής SN). Τα δύο αυτά στοιχεία βρίσκονται στην πινακίδα τύπου.

Θέση της πινακίδας τύπου


Την πινακίδα τύπου θα βρείτε στο περίβλημα, αν αφαιρέσετε το καπάκι για τις θήκες των φίλτρων οσμών.

Εγγύηση

Ο χρόνος εγγύησης της συσκευής είναι 2 χρόνια.

Περισσότερες πληροφορίες για τους όρους εγγύησης θα βρείτε στο συνοδευτικό έντυπο εγγύησης.

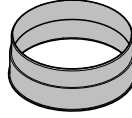
Πριν από την εγκατάσταση

 Λάβετε υπόψη σας πριν από την εγκατάσταση όλες τις πληροφορίες σε αυτό το κεφάλαιο και το κεφάλαιο «Υποδείξεις ασφαλείας και προειδοποιήσεις».

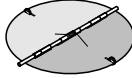
Συστάσεις τοποθέτησης

- Για να απορροφώνται οι υδρατμοί κατά τον βέλτιστο τρόπο, πρέπει να προσέξετε, ώστε ο απορροφητήρας να τοποθετηθεί στο κέντρο ακριβώς πάνω από τις εστίες και όχι στο πλάι.
- Η εστία θα πρέπει κατά το δυνατόν να είναι στενότερη από τον απορροφητήρα ή να έχει το πολύ το ίδιο πλάτος με αυτόν.
- Το μέρος τοποθέτησης θα πρέπει να είναι ελεύθερα προσβάσιμο. Σε περίπτωση που χρειαστεί επισκευή από το service πρέπει ο απορροφητήρας να είναι προσβάσιμος και να μπορεί να ξεμονταριστεί ανεμπόδιστα. Λάβετε υπόψη σας αυτό, π.χ. κατά την τοποθέτηση ντουλαπιών, ραφιών, καλυμμάτων ή διακοσμητικών στοιχείων στον περιβάλλοντα χώρο του απορροφητήρα.

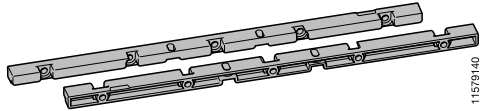
Υλικό εγκατάστασης



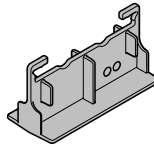
1 στόμιο εξαγωγής αέρα
για αγωγό εξαγωγής αέρα \varnothing 150 mm



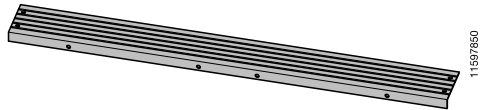
1 προστατευτικό διάφραγμα
για τοποθέτηση στο στόμιο εξαγωγής αέρα του μοτέρ (όχι στη λειτουργία με ανακύκλωση αέρα) Ανάλογα με τον τύπο συσκευής, το προστατευτικό διάφραγμα είναι ήδη τοποθετημένο.



2 στηρίγματα ανάρτησης
για συναρμολόγηση στο ντουλάπι



1 σχέδιο διάτρησης



1 αποστατική λωρίδα
για την κάλυψη του διάκενου ανάμεσα στο πίσω μέρος της συσκευής και τον τοίχο

08565780

08272520

11579140

11858020

11597850

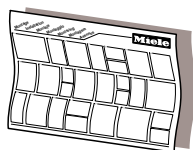
Εγκατάσταση



6 βίδες 4 x 15 mm



4 βίδες M4 x 16 mm

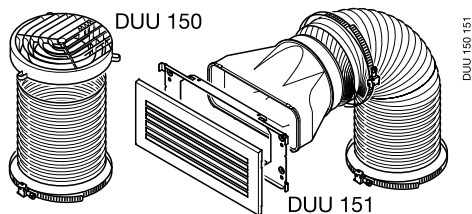


Σχέδιο τοποθέτησης

Τα επιμέρους βήματα τοποθέτησης περιγράφονται στο σχέδιο τοποθέτησης.

Υλικό εγκατάστασης για τη λειτουργία με ανακύκλωση αέρα

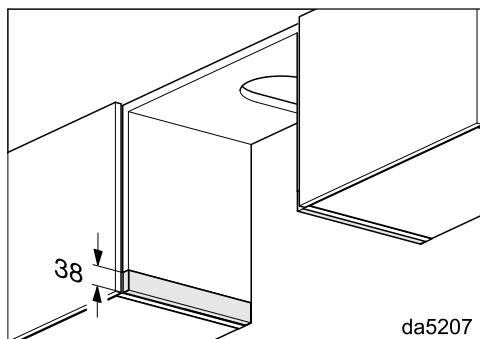
Για τη λειτουργία με ανακύκλωση αέρα θα χρειαστείτε το ακόλουθο πρόσθετο εξάρτημα.



Σετ εγκατάστασης DUU 15x

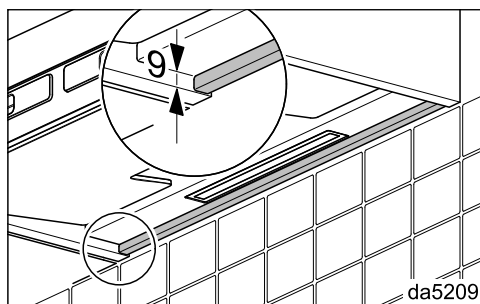
περιέχει στόμιο εκτροπής, σωλήνα και κολλάρα σωλήνα (DUU 150 για την επάνω πλευρά του ντουλαπιού ή DUU 151 για τα πλαϊνά του ντουλαπιού ή την πρόσοψη του ντουλαπιού).

Συμπληρωματικό υλικό εγκατάστασης (Πρόσθετα εξαρτήματα)



Αποστατικές ράβδοι DASL 38

Θα χρειαστείτε τις αποστατικές ράβδους, εάν θέλετε να αντικαταστήσετε μια συσκευή από τη σειρά DA 35xx ή DA 36xx με αυτόν τον απορροφητήρα και να συνεχίσετε να χρησιμοποιείτε το υπάρχον ντουλάπι. Με αυτές τις αποστατικές ράβδους μπορείτε να προσαρμόσετε το ύψος των πλευρών του ντουλαπιού.

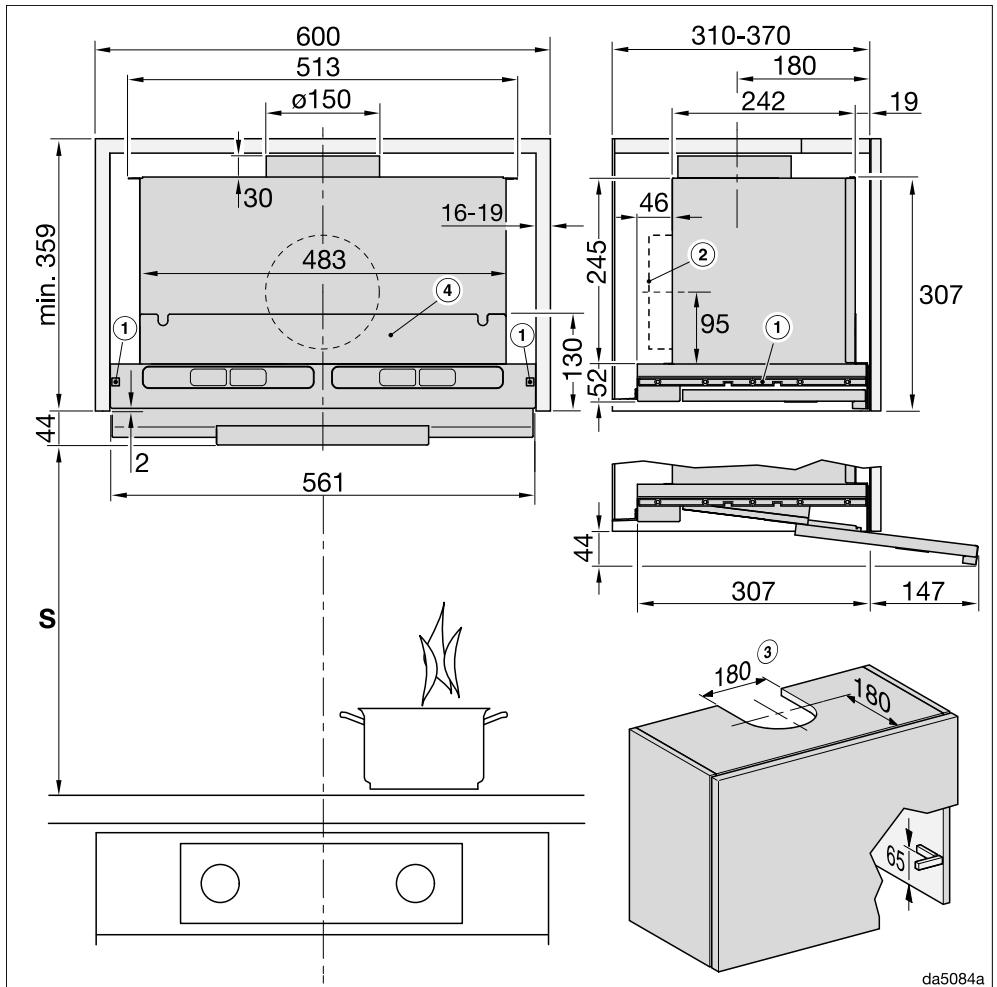


Πήχης ευθυγράμμισης DASB 60, DASB 90

Με τον πήχη ευθυγράμμισης μπορείτε να ρυθμίσετε το ύψος στην πίσω πλευρά του απορροφητήρα, π.χ. ως προς τα πλακάκια του τοίχου. Ο πήχης ευθυγράμμισης μπορεί να συναρμολογηθεί και με την αποστατική βέργα.

Διαστάσεις συσκευής

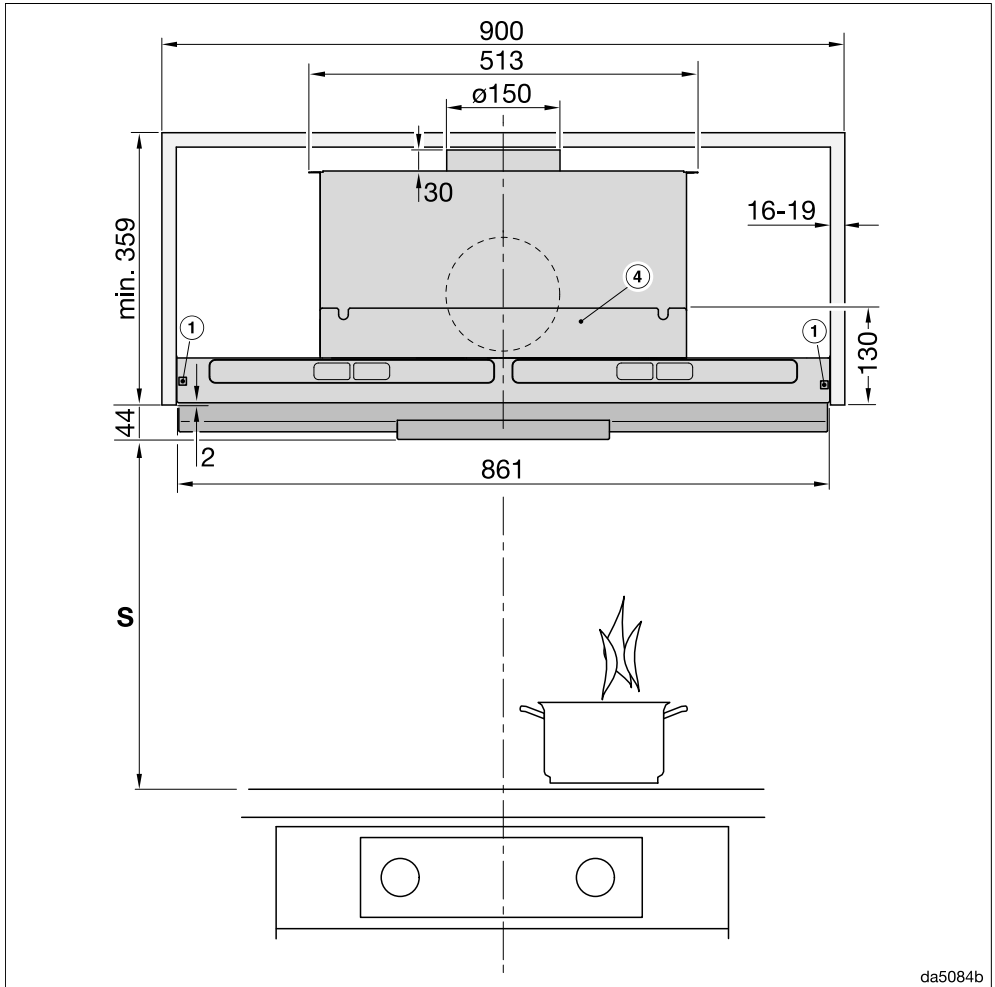
Εικόνα 1: DAS 8630 σε ντουλάπι πλάτους 600 mm.



Το σχέδιο δεν έχει γίνει υπό κλίμακα

Εγκατάσταση

Εικόνα 2: DAS 8930 σε ντουλάπι πλάτους 900 mm.



Το σχέδιο δεν έχει γίνει υπό κλίμακα

Για την όψη πλαϊνής επιφάνειας λάβετε υπόψη σας την εικόνα 1

Υποσημειώσεις για τις εικόνες 1 και 2:

- ① Τα στηρίγματα ανάρτησης είναι κατάλληλα για ντουλάπια με πάχος τοιχώματος 16 έως 19 mm.
- ② Σύνδεση εξαγωγής αέρα εναλλακτικά προς τα πίσω.
- ③ Άνοιγμα για τη λειτουργία με εξαγωγή αέρα ή τη λειτουργία με ανακύκλωση αέρα με σετ μετατροπής DUU 150

- ④ Το ντουλάπι τοίχου μπορεί μετά την τοποθέτηση να εφοδιαστεί με ένα ενδιάμεσο τοίχωμα. Οι προσθήκες για τα φίλτρα λίπους και σε λειτουργία με ανακύκλωση αέρα για τα φίλτρα οσμών, θα πρέπει να παραμείνουν προσβάσιμες.

Απόσταση μεταξύ εστιών και απορροφητήρα (S)

Λάβετε υπόψη σας, όταν επιλέγετε την απόσταση ανάμεσα στις εστίες και την κάτω άκρη του απορροφητήρα, τα στοιχεία του κατασκευαστή των εστιών. Αν δεν ορίζονται εκεί μεγαλύτερες αποστάσεις, τότε θα πρέπει να διατηρηθούν τουλάχιστον οι παρακάτω αποστάσεις ασφαλείας.
Λάβετε υπόψη σας επίσης το κεφάλαιο «Υποδείξεις ασφαλείας».

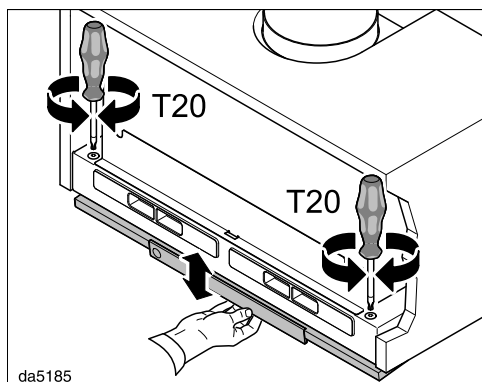
Εστίες	Απόσταση S τουλάχιστον
Ηλεκτρική εστία	450 χιλστ.
Ηλεκτρικό γκριλ, φριτέζα (ηλεκτρική)	650 χιλστ.
Εστία αερίου με πολλές φλόγες ≤ με συνολική ισχύ 12,6 kW, κανείς από τους καυστήρες > 4,5 kW	650 χιλστ.
Εστία αερίου με πολλές φλόγες > με συνολική ισχύ 12,6 kW και ≤ 21,6 kW, κανείς από τους καυστήρες > 4,8 kW.	760 χιλστ.
Εστία αερίου με πολλές φλόγες > με συνολική ισχύ 21,6 kW, κανείς από τους καυστήρες > 4,8 kW.	δεν είναι δυνατό
Μονή εστία αερίου ≤ με ισχύ 6 kW	650 χιλστ.
Μονή εστία αερίου > με ισχύ 6 kW και ≤ 8,1 kW	760 χιλστ.
Μονή εστία αερίου > με ισχύ 8,1 kW	δεν είναι δυνατό

Εγκατάσταση

Ρύθμιση οδηγού υδρατμών

Ο εισηγμένος οδηγός υδρατμών συγκρατείται με μαγνήτες.

Η δύναμη συγκράτησης των μαγνητών μπορεί να ρυθμιστεί. Τοποθετήστε τους μαγνήτες έτσι, ώστε να συγκρατούν σταθερά τον οδηγό υδρατμών αριστερά και δεξιά και να του επιτρέπουν μια ελαφριά μετακίνηση προς τα κάτω.



- Ρυθμίστε τις δύο πλευρές ομοιόμορφα. Περιστρέψτε **σταδιακά** κατά μισή περιστροφή και ελέγξτε τη ρύθμιση χαμηλώνοντας και ανυψώνοντας τον οδηγό υδρατμών.
- Περιστρέψτε τις βίδες ρύθμισης προς τα δεξιά: Η δύναμη συγκράτησης αυξάνεται.
- Περιστρέψτε τις βίδες ρύθμισης προς τα αριστερά: Η δύναμη συγκράτησης μειώνεται.

Αγωγός εξαγωγής αέρα

⚠ Κατά την ταυτόχρονη λειτουργία του απορροφητήρα στον ίδιο χώρο με άλλες εστίες καύσης, πρέπει να τηρούνται όλες οι προϋποθέσεις ασφαλείας, ώστε να μην υπάρχει κίνδυνος δημιουργίας βλαβερών αναθυμιάσεων!

Λάβετε υπόψη σας οπωσδήποτε το κεφάλαιο «Υποδείξεις ασφαλείας». Συμβουλευτείτε σε περίπτωση αμβολίας τον κατάλληλο τεχνικό για την ασφαλή λειτουργία της συσκευής.

Χρησιμοποιείτε για την εξαγωγή αέρα μόνο λείους σωλήνες ή εύκαμπτους σωλήνες εξαγωγής αέρα από άκαυστο υλικό.

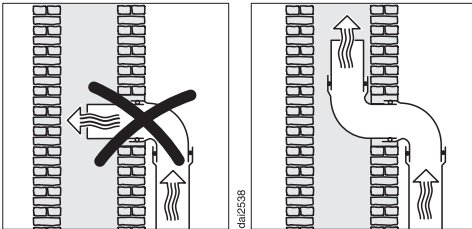
Για να επιτύχετε τη μέγιστη δυνατή απορροφητική ισχύ και ελάχιστους θορύβους, λάβετε υπόψη σας τα παρακάτω:

- Η διάμετρος του αγωγού εξαγωγής αέρα δεν επιτρέπεται να είναι μικρότερη από την εγκάρσια τομή του στομίου εξαγωγής αέρα (βλέπε κεφάλαιο «Διαστάσεις συσκευής»). Αυτό ισχύει ιδίως σε περίπτωση χρήσης επίπεδων αγωγών.
- Ο αγωγός εξαγωγής αέρα πρέπει να είναι ίσιος και όσο το δυνατόν πιο κοντός.
- Χρησιμοποιείτε μόνο καμπύλες με μεγάλες ακτίνες.
- Ο αγωγός εξαγωγής αέρα δεν επιτρέπεται να τσακίζει ή να συμπιέζεται.

- Όλες οι συνδέσεις πρέπει να είναι σταθερές και στεγανές.
- Αν ο αγωγός εξαγωγής αέρα διαθέτει κλαπέτα, τα κλαπέτα πρέπει να ανοίγουν όταν ενεργοποιείται ο απορροφητήρας.

Κάθε περιορισμός του ρεύματος αέρα μειώνει την απορροφητική ισχύ και αυξάνει τους θορύβους λειτουργίας.

Καπνοδόχος εξαγωγής αέρα



Αν ο εξερχόμενος αέρας οδηγείται σε καπνοδόχο εξαγωγής αέρα, το στόμιο εισαγωγής πρέπει να είναι στραμμένο προς την κατεύθυνση του ρεύματος.

Αν η καπνοδόχος εξαγωγής αέρα χρησιμοποιείται από περισσότερες συσκευές αερισμού, η διατομή της καπνοδόχου εξαγωγής αέρα πρέπει να είναι επαρκώς μεγάλη.

Προστατευτικό διάφραγμα

- Χρησιμοποιείτε προστατευτικό διάφραγμα στο σύστημα εξαγωγής αέρα.

Το προστατευτικό διάφραγμα αποτρέπει την ανεπιθύμητη ανταλλαγή αέρα ανάμεσα στον χώρο εγκατάστασης και στον εξωτερικό αέρα, όταν ο απορροφητήρας είναι απενεργοποιημένος.

Αν ο εξερχόμενος αέρας οδηγείται προς τα έξω, σας συστήνουμε να εγκαταστήσετε περσίδα αεραγωγού Miele ή αγωγό διέλευσης Miele στην οροφή (πρόσθετο εξάρτημα). Τα εξαρτήματα αυτά διαθέτουν ενσωματωμένο προστατευτικό διάφραγμα.

Στην περίπτωση, κατά την οποία το σύστημα εξαγωγής αέρα δεν διαθέτει προστατευτικό διάφραγμα, ο απορροφητήρας συνοδεύεται από ένα προστατευτικό διάφραγμα.

Το προστατευτικό διάφραγμα τοποθετείται στο στόμιο εξαγωγής αέρα της τουρμπίνας.

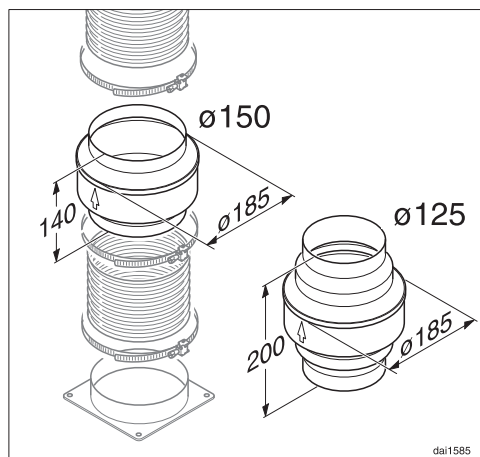
Νερό συμπύκνωσης

Όταν ο αγωγός εξαγωγής αέρα περνά μέσα από κρύα δωμάτια ή σοφίτες, μπορεί λόγω της διαφοράς θερμοκρασίας να σχηματιστεί νερό συμπύκνωσης στον αγωγό εξαγωγής αέρα.

Προκειμένου να περιορίσετε τη διαφορά θερμοκρασίας, μονώστε τον αγωγό εξαγωγής αέρα.

Όταν ο αγωγός εξαγωγής αέρα τοποθετείται οριζόντια, πρέπει να φροντίσετε να υπάρχει κλίση τουλάχιστον 1 cm ανά μέτρο. Η κλίση αποτρέπει την είσοδο του νερού συμπύκνωσης στον απορροφητήρα.

Εγκατάσταση



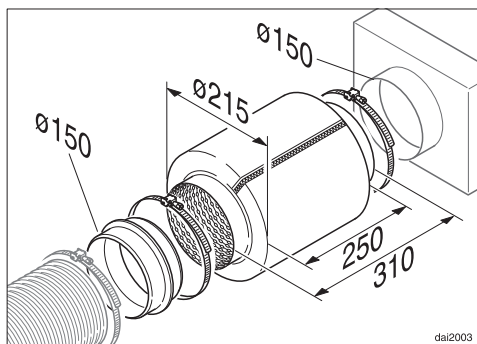
Πέρα από τη μόνωση του αγωγού εξαγωγής αέρα, συνιστούμε την εγκατάσταση μιας ατμοπαγίδας που συλλέγει το νερό συμπύκνωσης και το εξατμίζει.

Οι ατμοπαγίδες διατίθενται ως πρόσθετο εξάρτημα για αγωγούς εξαγωγής αέρα με διάμετρο 125 mm ή 150 mm.

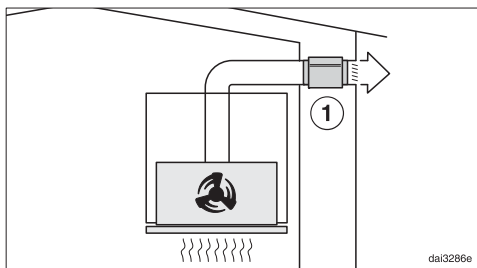
Η ατμοπαγίδα πρέπει να τοποθετηθεί κάθετα και όσο το δυνατόν πιο κοντά πάνω από το στόμιο εξαερισμού του απορροφητήρα. Το βέλος στο περίβλημα δείχνει την κατεύθυνση εξαερισμού.

Η Miele δεν αναλαμβάνει καμία ευθύνη για δυσλειτουργίες ή ζημιές που οφείλονται σε ανεπαρκή αγωγή εξαγωγής αέρα.

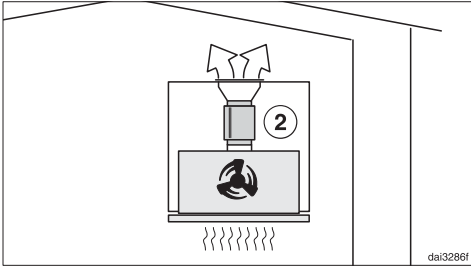
Σιγαστήρας



Για πρόσθετη ηχομόνωση μπορεί να τοποθετηθεί ένας σιγαστήρας στον αγωγό εξαγωγής αέρα (πρόσθετο εξάρτημα).



Κατά τη λειτουργία εξαγωγής του αέρα ο σιγαστήρας εξασθενίζει τόσο τους θορύβους της τουρμπίνας μεταφέροντάς τους προς τα έξω, καθώς και τους εξωτερικούς θορύβους οι οποίοι εισέρχονται μέσω του αγωγού εξαγωγής αέρα στην κουζίνα (π.χ. θόρυβοι από τον δρόμο). Για αυτόν τον λόγο, ο σιγαστήρας τοποθετείται όσο το δυνατόν πιο κοντά στο σημείο εξαγωγής του αέρα ①.




Στη λειτουργία ανακύκλωσης αέρα ο σιγαστήρας τοποθετείται ανάμεσα στο στόμιο εξαγωγής αέρα και τη σχάρα εξαερισμού ②. Ελέγξτε τον χώρο τοποθέτησης.

Ηλεκτρική σύνδεση

Ο απορροφητήρας παραδίδεται έτοιμος για σύνδεση σε πρίζα σούκο.


Εάν η πρίζα δεν είναι ελεύθερα προσβάσιμη ή έχει προβλεφθεί σταθερή σύνδεση, βεβαιωθείτε ότι στον χώρο της εγκατάστασης υπάρχει διάταξη ολοπολικής αποσύνδεσης από το δίκτυο.

 Κίνδυνος πυρκαγιάς λόγω υπερθέρμανσης.

Η λειτουργία του απορροφητήρα με πολύπριζα και μπαλαντέζες μπορεί να προκαλέσει υπερφόρτωση των καλωδίων.

Για λόγους ασφαλείας, μην χρησιμοποιείτε πολύπριζα και μπαλαντέζες.

Η ηλεκτρική σύνδεση πρέπει να έχει γίνει σύμφωνα με τις προδιαγραφές VDE 0100.

Για λόγους ασφαλείας, συνιστούμε τη χρήση ρελέ διαρροής (RCD) τύπου  στον αντίστοιχο οικιακό ασφαλειοπίνακα για την ηλεκτρική σύνδεση του απορροφητήρα.

Ένα κατεστραμμένο καλώδιο ηλεκτρικής σύνδεσης επιτρέπεται να αντικατασταθεί μόνο από ένα ειδικό καλώδιο ηλεκτρικής σύνδεσης του ίδιου τύπου (διατίθεται από το Miele Service). Για λόγους ασφαλείας, η αντικατάσταση επιτρέπεται να γίνει μόνο από εξειδικευμένο τεχνικό ή από το Miele Service.

Τα στοιχεία για την ονομαστική ισχύ και την αντίστοιχη ασφάλεια περιέχονται στις παρούσες οδηγίες χρήσης ή στην πινακίδα τύπου. Συγκρίνετε αυτά τα στοιχεία με τα δεδομένα της επιτόπιας

Εγκατάσταση

ηλεκτρικής σύνδεσης.

Σε περίπτωση αμφιβολίας απευθυνθείτε σε ηλεκτρολόγο.

Είναι δυνατή η προσωρινή ή μόνιμη λειτουργία σε σύστημα παροχής ηλεκτρικής ενέργειας αυτόνομο ή μη συγχρονισμένο σε δίκτυο (όπως π.χ. αυτόνομα δίκτυα, εφεδρικά συστήματα). Απαραίτητη προϋπόθεση για τη λειτουργία είναι το σύστημα τροφοδοσίας να συμμορφώνεται με τις προδιαγραφές του προτύπου EN 50160 ή συγκρίσιμων προτύπων. Τα μέτρα προστασίας που προβλέπονται στην οικιακή εγκατάσταση και σε αυτό το προϊόν της Miele πρέπει επίσης να διασφαλίζουν τη λειτουργία τους σε απομονωμένη λειτουργία ή σε λειτουργία μη συγχρονισμένη σε δίκτυο ή να αντικαθίστανται από ισοδύναμα μέτρα στην εγκατάσταση. Όπως περιγράφεται, για παράδειγμα, στην τρέχουσα έκδοση του VDE-AR-E 2510-2.

Η Miele συνιστά: Εγκαταστήστε κατάλληλες προστατευτικές διατάξεις (επιτηρητές, σταθεροποιητές τάσης, συστήματα αδιάλειπτης τροφοδότησης ισχύος κ.λπ.) στην εσωτερική ηλεκτρική σας εγκατάσταση, ώστε να προλαμβάνεται η πρόκληση ζημιών ή η εμφάνιση ανωμαλιών στη λειτουργία των συσκευών σας.

Τεχνικά χαρακτηριστικά

Μοτέρ τουρμπίνας	230 W
Φωτισμός εσίων	3 W
Συνολική τιμή σύνδεσης	233 W
Τάση δικτύου, συχνότητα	AC 230 V, 50 Hz
Ασφάλεια	10 A
Μήκος καλωδίου ηλεκτρικής σύνδεσης	1,5 m
Βάρος	
DAS 8630	13 kg
DAS 8930	17 kg

Μονάδα WLAN

Ζώνη συχνοτήτων	2,400-2,4835 GHz
Μέγιστη ισχύς εκπομπής	< 100 mW

Πρόσθετα εξαρτήματα για τη λειτουργία με ανακύκλωση αέρα

Για τη λειτουργία με ανακύκλωση αέρα θα χρειαστείτε το σετ εγκατάστασης DUU 150 ή DUU 151 και τα φίλτρα οσμών DKF 31-P ή DKF 31-R (αναγεννώμενο). Οι συσκευασίες περιέχουν 2 φίλτρα οσμών.

Δήλωση πιστότητας

Δια της παρούσης η εταιρεία Miele δηλώνει ότι αυτός ο απορροφητήρας ανταποκρίνεται στην οδηγία 2014/53/EU.

Το πλήρες κείμενο της Δήλωσης Πιστότητας της Ευρωπαϊκής Ένωσης είναι διαθέσιμο μέσω internet στις διευθύνσεις που ακολουθούν:

- Προϊόντα, λήψη, στη διεύθυνση www.miele.gr
- Service, ζήτηση πληροφοριών, οδηγίες χρήσης, στη διεύθυνση www.miele.gr/domestic/customer-information-385.htm με εισαγωγή της ονομασίας του προϊόντος ή του αριθμού κατασκευής

Υπόδειξη για τους συγκριτικούς ελέγχους

Η εξακρίβωση της ενεργειακής κλάσης πρέπει να γίνεται στη λειτουργία με εξαγωγή αέρα. Ο απορροφητήρας έχει ρυθμιστεί εκ κατασκευής στη λειτουργία με ανακύκλωση αέρα. Μέσω της απενεργοποίησης του μετρητή ωρών λειτουργίας για το φίλτρο/τα φίλτρα οσμών γίνεται αλλαγή σε λειτουργία με εξαγωγή αέρα (βλέπε κεφ. «Αρχική λειτουργία»).

Τεχνικά χαρακτηριστικά

Τεχνικά χαρακτηριστικά για απορροφητήρες οικιακής χρήσης

σύμφωνα με κανονισμό (ΕΕ) Αρ. 65/2014 και κανονισμό (ΕΕ) Αρ. 66/2014

MIELE	
Όνομασία μοντέλου/χαρακτηριστικό μοντέλου	DAS 8630
Ετήσια κατανάλωση ρεύματος (AEC _{απορροφητήρα})	27,2 kWh/έτος
Ενεργειακή κλάση	A+
Δείκτης ενεργειακής απόδοσης (EEI _{απορροφητήρα})	38,4
Υδροδυναμική απόδοση (FDE _{απορροφητήρα})	36,6
Κλάση για την υδροδυναμική απόδοση	
A (ανώτατη απόδοση) έως G (κατώτατη απόδοση)	A
Απόδοση φωτισμού (LE _{απορροφητήρα})	100,0 lx/W
Ενεργειακή κλάση φωτισμού	
A (ανώτατη απόδοση) έως G (κατώτατη απόδοση)	A
Βαθμός λιποδιαχωρισμού	88,0%
Τάξη για τον βαθμό λιποδιαχωρισμού	
A (ανώτατη απόδοση) έως G (κατώτατη απόδοση)	B
Μετρημένος όγκος ρεύματος αέρα στο βέλτιστο σημείο	355,4 m ³ /h
Ρεύμα αέρα (ελάχιστη ταχύτητα)	185 m ³ /h
Ρεύμα αέρα (μέγιστη ταχύτητα)	381 m ³ /h
Ρεύμα αέρα (εντατική βαθμίδα ή γρήγορη βαθμίδα)	811 m ³ /h
Μέγιστο ρεύμα αέρα (Q _{max})	811 m ³ /h
Μετρημένη πίεση αέρα στο βέλτιστο σημείο	363 Pa
Εκπομπές ήχου A αποτίμησης (ελάχιστη ταχύτητα)	37 dB
Εκπομπές ήχου A αποτίμησης (μέγιστη ταχύτητα)	52 dB
Εκπομπές ήχου A αποτίμησης (εντατική ή γρήγορη βαθμίδα)	71 dB
Μετρημένη ηλεκτρική ισχύς εισόδου στο βέλτιστο σημείο	98,0 W
Κατανάλωση ενέργειας σε κατάσταση εκτός λειτουργίας (P _o)	W
Κατανάλωση ενέργειας σε κατάσταση ετοιμότητας (P _s)	0,35 W
Ονομαστική ισχύς συστήματος φωτισμού	3,0 W
Μέση ισχύς φωτισμού του συστήματος φωτισμού στην επιφάνεια εστιών	300 lx
Παράγοντας παράτασης χρόνου λειτουργίας	0,7

Τεχνικά χαρακτηριστικά για απορροφητήρες οικιακής χρήσης

σύμφωνα με κανονισμό (ΕΕ) Αρ. 65/2014 και κανονισμό (ΕΕ) Αρ. 66/2014

MIELE	
Όνομασία μοντέλου/χαρακτηριστικό μοντέλου	DAS 8930
Ετήσια κατανάλωση ρεύματος (AEC _{απορροφητήρα})	25,2 kWh/έτος
Ενεργειακή κλάση	A++
Δείκτης ενεργειακής απόδοσης (EEI _{απορροφητήρα})	33,8
Υδροδυναμική απόδοση (FDE _{απορροφητήρα})	38,7
Κλάση για την υδροδυναμική απόδοση	
A (ανώτατη απόδοση) έως G (κατώτατη απόδοση)	A
Απόδοση φωτισμού (LE _{απορροφητήρα})	90,0 lx/W
Ενεργειακή κλάση φωτισμού	
A (ανώτατη απόδοση) έως G (κατώτατη απόδοση)	A
Βαθμός λιποδιαχωρισμού	85,1 %
Τάξη για τον βαθμό λιποδιαχωρισμού	
A (ανώτατη απόδοση) έως G (κατώτατη απόδοση)	B
Μετρημένος όγκος ρεύματος αέρα στο βέλτιστο σημείο	387,7 m ³ /h
Ρεύμα αέρα (ελάχιστη ταχύτητα)	194 m ³ /h
Ρεύμα αέρα (μέγιστη ταχύτητα)	402 m ³ /h
Ρεύμα αέρα (εντατική βαθμίδα ή γρήγορη βαθμίδα)	885 m ³ /h
Μέγιστο ρεύμα αέρα (Q _{max})	885 m ³ /h
Μετρημένη πίεση αέρα στο βέλτιστο σημείο	377 Pa
Εκπομπές ήχου A αποτίμησης (ελάχιστη ταχύτητα)	35 dB
Εκπομπές ήχου A αποτίμησης (μέγιστη ταχύτητα)	51 dB
Εκπομπές ήχου A αποτίμησης (εντατική ή γρήγορη βαθμίδα)	70 dB
Μετρημένη ηλεκτρική ισχύς εισόδου στο βέλτιστο σημείο	104,9 W
Κατανάλωση ενέργειας σε κατάσταση εκτός λειτουργίας (P _o)	W
Κατανάλωση ενέργειας σε κατάσταση ετοιμότητας (P _s)	0,35 W
Ονομαστική ισχύς συστήματος φωτισμού	3,0 W
Μέση ισχύς φωτισμού του συστήματος φωτισμού στην επιφάνεια εστιών	285 lx
Παράγοντας παράτασης χρόνου λειτουργίας	0,6

ΟΙΚΙΑΚΕΣ ΣΥΣΚΕΥΕΣ

Πλυντήρια-στεγνωτήρια-σιδερωτήρια ρούχων, ηλεκτρικές σκούπες, πλυντήρια πιάτων, ψυγεία, οριζόντιοι καταψύκτες, συντηρητές κρασιών, κουζίνας, εστίες ηλεκτρικές ή αερίου, απορροφητήρες κουζίνας, φούρνοι μικροκυμάτων, φούρνοι ατμού, καφετιέρες.

ΕΠΙΠΛΑ ΚΟΥΖΙΝΑΣ

Συγκροτήματα επίπλων κουζίνας
και όλοι οι τύποι εντοιχιζόμενων ηλεκτρικών συσκευών.

ΕΠΑΓΓΕΛΜΑΤΙΚΕΣ ΣΥΣΚΕΥΕΣ

Επαγγελματική φροντίδα ιματισμού: πλυντήρια-στεγνωτήρια-σιδερωτήρια. Πλυντήρια πιάτων, πλυντήρια ποτηριών, ειδικά πλυντήρια για καθαρισμό και απολύμανση ιατροτεχνολογικών προϊόντων και σκευών εργαστηρίων.

ΑΘΗΝΑ
ΚΕΝΤΡΙΚΑ ΓΡΑΦΕΙΑ – ΕΚΘΕΣΗ
Λεωφ. Μεσογείων 257
15451 Ν. Ψυχικό

801 222 4444 (αστική χρέωση πανελλαδικά)
210 679 4444 (από κινητό)

Fax: 210 679 4400
e-mail: miele@miele.gr
www.miele.gr

Υποκ/μα Κύπρου:
MIELE GALLERY
Λεωφ. Γρίβα Διγενή 46
1080 Λευκωσία

Τηλ.: (+357) 22 451 999
Service: 8000 2 999 (χωρίς χρέωση)

Fax: (+357) 22 451 909

Miele & Cie. KG
Carl-Miele-Straße 29
33332 Gütersloh
Germany

DAS 8630, DAS 8930

el-GR

M.-Nr. 12 062 640 / 02