

Istruzioni d'uso e d'installazione Colonna bucato industriale PDW 909

Leggere **attentamente** le istruzioni d'uso prima di procedere al posizionamento, all'installazione e alla messa in servizio della macchina. Si evitano così danni alla macchina e rischi per sé e altre persone.

it-IT

Indice

Il Vostro contributo alla tutela dell'ambiente	8
Smaltimento delle apparecchiature.....	8
Indicazioni per la sicurezza e avvertenze	9
Spiegazione delle istruzioni di sicurezza e avvertenze sulla macchina	9
Uso corretto	10
Evitare i seguenti errori	11
Sicurezza tecnica.....	12
Impiego corretto.....	15
Cloro e possibili danni ai componenti	18
Accessori	19
Smaltimento delle apparecchiature	19
Descrizione macchina	20
Descrizione macchina.....	20
Uso	22
Pannello comandi.....	22
Display touch e tasti sensore	23
Menù principale.....	23
Menù principale.....	24
Menù "☐ Programmi"	24
Menù "☆ Preferiti"	24
Menù "⚙️ Gestore"	24
Esempi di comandi.....	24
Utilizzo della variante per lavanderie	28
Lavaggio	29
Preparare la fase di lavaggio	29
Svuotare le tasche	29
Suddividere la biancheria	29
Separare il carico da lavare.....	29
Pretrattare le macchie.....	29
Suggerimenti	29
Caricare e accendere la lavatrice	30
Caricare la lavatrice	30
Lavare con il cassetto detersivi	32
Aggiunta di detersivo tramite il cassetto detersivi.....	32
Immissione separata dell'ammorbidente o dell'amido.....	32
Inamidare separatamente	32
Impiego di prodotti coloranti, decoloranti e decalcificanti	33
Dosaggio di detersivo.....	33
Selezionare un programma	34
Selezionare le impostazioni del programma.....	35
Selezionare le opzioni	38
Prelavaggio ☐.....	38
Ammollo ☑.....	38
Risciacquo plus ☹+.....	38
Stop con acqua ☐.....	38
Stop carico ☹.....	38
Intenso ☹.....	38
+Acqua ☹+.....	38
Avvio del programma - Fine programma.....	39

Timer	40
Aspetti particolari nello svolgimento del programma	42
Centrifuga	42
Fase antipiega	42
Svolgimento rapido.....	43
Comandi manuali.....	43
Asciugatura.....	47
1. Cura della biancheria.....	47
Lavaggio prima dell'asciugatura	47
Rimuovere i corpi estranei.....	47
Simboli di trattamento	47
2. Introdurre i capi nell'essiccatoio.....	47
3. Selezionare un programma.....	48
Accendere l'essiccatoio.....	48
4. Selezionare impostazione dei programmi	49
Selezionare il livello di asciugatura.....	49
Attivare le opzioni	49
5. Avviare un programma.....	51
Gettoniera (opzionale)	51
Visualizzare i parametri attuali del programma	51
Durata del programma/Previsione durata residua.....	51
Fine programma.....	52
Fine programma.....	52
Prelevare la biancheria	52
Suggerimenti per la pulizia	52
Timer	52
Presupposti per l'impostazione del timer	52
Impostare il timer	52
Modificare il programma	54
Lavatrice.....	54
Cambiare programma	54
Interrompere il programma	54
Accendere la lavatrice dopo un'interruzione della corrente elettrica.....	54
Aggiungere o prelevare biancheria	55
Essiccatoio	56
Cambiare il programma in corso	56
Interrompere un programma in corso.....	56
Aggiungere biancheria.....	56
Durata residua.....	57
Cosa fare se...	58
Guida guasti	58
Assistenza tecnica	59
Guida in caso di guasti	59
Non è possibile avviare nessun programma.....	59
Interruzione del programma e segnalazione di guasto	61
A display compare una segnalazione di guasto.	62
Risultato di lavaggio non soddisfacente.....	63
Risultato di asciugatura non soddisfacente.....	64
Problemi generali con la colonna bucato	66
Lo sportello non si apre.	67

Indice

Aprire lo sportello se il tubo di scarico è intasato e/o manca elettricità	68
Pulizia e manutenzione	70
Formazione di ruggine.....	70
Pulire il cassetto detersivi, i singoli scomparti e il dispositivo di aspirazione.....	71
Pulire i filtri di afflusso acqua	73
Pulire il filtro impurità.....	74
Togliere il filtro impurità	74
Smontare il filtro impurità.....	74
Pulire le parti del filtro con un panno asciutto.....	75
Lavare con acqua le parti del filtro	75
Montare il filtro impurità	75
Pulire l'area della guida aria	77
Pulizia rapida	77
Pulizia aggiuntiva.....	77
Installazione	80
Condizioni generali di funzionamento	80
Per facilitare la manutenzione	81
PDW 909	81
Posizionare la colonna bucato	82
Sicurezze per il trasporto	84
Registrazione.....	86
Fissare la macchina.....	87
Applicare la parte superiore dell'essiccatoio	88
Allacciamento idrico.....	95
Impiego di impeditori di dispositivi antiriflusso.....	95
Allacciamento acqua fredda.....	96
Utilizzare la macchina in modalità acqua fredda.....	96
Allacciamento all'acqua calda	96
Utilizzare la macchina in modalità acqua calda.....	96
Indicazioni per la Svizzera	97
Disposizioni per l'Austria.....	97
Allacciamento elettrico.....	98
Convogliamento dell'aria in entrata e in uscita.....	99
Aerazione e sfiato	99
Condotto di sfiato.....	99
Calcolare la lunghezza totale del tubo	100
Dimensioni collegamento sfiato	102
Condotto di sfiato con tubi innestati	102
Condotto di sfiato flessibile in alluminio	103
Collettore di sfiato	103
Avviso su apparecchiature esterne	105
Opzioni/Accessori su richiesta	105
Accessori lavatrice.....	105
Accessori essiccatoi.....	107
Livello gestore lavatrice	108
Aprire livello gestore.....	108
Accesso tramite codice	108
Modificare il codice.....	108
Terminare le impostazioni	108

Comandi/display	109
Lingua	109
Accesso lingua	109
Scegliere lingue	109
Luminosità display	109
Orologio.....	110
Data	110
Volume	110
Visibilità parametri.....	110
Procedimento off “apparec.”	110
Posticipo avvio	110
Memory.....	111
Comandi manuali.....	111
Svolgimento rapido.....	111
Unità temperatura	111
Unità di peso	111
Gestore codice.....	111
WLAN.....	111
Selezione programmi	113
Comandi.....	113
Pacchetti programmi.....	114
Programmi preferiti.....	114
Disporre programmi	114
Abbinamento colore progr.....	114
Codice mod. avanzata.....	114
Tecnica di processo.....	115
Fase antipiega	115
Scarico acqua automatico.....	115
Service	115
Intervallo service.....	115
Applicazioni esterne.....	115
Blocco gettoniera.....	115
Box Connector	115
Dosaggio automatico	115
Dosaggio	116
Evitare carico di punta.....	116
Parametri macchina	116
Numero max. di giri	116
Temp.max. impostabile.....	116
Informazioni legali.....	116
Livello gestore essiccatoio.....	117
Aprire livello gestore.....	117
Accesso tramite codice	117
Modificare codice.....	117
Terminare le impostazioni	117

Indice

Comandi/Visualizzaz.....	117
Lingua	117
Scelta lingua	117
Scegliere lingue	118
Luminosità display	118
Orologio.....	118
Data	118
Volume	119
Indicazione umidità resid.....	119
Visibilità parametri.....	119
“Visual.” proc. spegnimento.....	119
Procedimento off “apparec.”	120
Posticipo avvio	120
Memory.....	120
Unità temperatura	120
Unità di peso	120
Modificare codice	120
Selezione programmi	120
Comandi.....	120
Pacchetti programmi.....	122
Programmi preferiti.....	122
Programmi speciali	122
Disporre programmi	124
Abbinamento colore progr.....	124
Tecnica dei processi.....	124
Fase antipiega	124
Livelli di asciugatura	124
Raffreddam. aggiuntivo.....	124
Temperatura raffreddam.	125
Funzion.interv. ventola	125
Service	125
Pulire circuito aria	125
Pulire filtri.....	126
Intervallo service.....	126
Applicazioni esterne.....	128
Sportell. esterno sfiato.....	128
Ventola supplementare	128
Sensore pressione	128
Segnale carico di punta	128
Evitare carico di punta.....	129
Selezione modulo COM	129
Disponibilità dei prodotti digitali Miele	129
WLAN/LAN	129
Ora di rete	130
Remote.....	130
Remote-Update	130
SmartGrid	131
Parametri apparecchio.....	132
Informazioni legali.....	132
Gettoniera	132
Impostazione per gettoniere	132

Connessione in rete	133
Istruzioni per il pairing.....	133
Aprire livello gestore.....	133
Configurare la connessione di rete tramite WPS.....	133
Configurare la connessione di rete tramite Soft-AP.....	133
Configurare la connessione di rete tramite il cavo LAN.....	133
Dati tecnici	133
Dati tecnici	135
Dati della PDW 909	135
Allacciamento elettrico	135
Misure di posizionamento	135
Peso e carico sul pavimento	135
Allacciamento idrico.....	135
Afflusso aria	136
Funzionamento a evacuazione.....	136
Valori emissioni	136
Sicurezza del prodotto	136
WLAN.....	136
Dichiarazione di conformità UE.....	137
Tutela della privacy WLAN	138
Tutela della privacy e sicurezza dei dati	138
Impostazione di serie configurazione di rete.....	138
Diritti d'autore e licenze	138

Il Vostro contributo alla tutela dell'ambiente

Smaltimento dell'imballaggio

L'imballaggio ha lo scopo di proteggere la merce da eventuali danni di trasporto. I materiali utilizzati per l'imballaggio sono riciclabili, in quanto selezionati secondo criteri di rispetto dell'ambiente e di facilità di smaltimento.

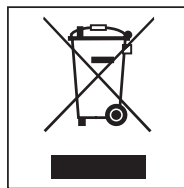
L'imballaggio può essere conservato per un'eventuale spedizione al servizio di assistenza tecnica autorizzato Miele in caso di danni o guasti all'apparecchiatura.

I singoli componenti dell'imballaggio possono essere raccolti separatamente secondo i criteri della raccolta differenziata.

Restituire gli imballaggi al circuito di raccolta dei materiali consente da una parte di risparmiare materie prime e dall'altra di ridurre il volume degli scarti.

Smaltimento delle apparecchiature

Gli apparecchi elettrici ed elettronici da smaltire contengono materiali riutilizzabili. Contengono anche componenti nocivi per l'ambiente, ma necessari per il corretto funzionamento e la sicurezza dell'apparecchio. Se non vengono smaltiti correttamente o se vengono smaltiti tra i rifiuti di casa, questi componenti possono danneggiare la salute delle persone e l'ambiente. Non smaltire mai in nessun caso il vecchio apparecchio tra i rifiuti convenzionali.



Lo smaltimento abusivo del prodotto da parte dell'utente comporta l'applicazione di sanzioni amministrative previste dalla normativa vigente in materia. Informarsi a riguardo presso il proprio rivenditore di fiducia. Accertarsi che fino al momento dello smaltimento l'apparecchiatura sia tenuta lontana dai bambini.







Risparmio energetico

- | | |
|-----------------------------------------------------------|-----------------------------------------------------------------------------------------------------------------------------------------------------------------------------------------------------------------------------------------------------------------------|
| Consumo di acqua ed energia | <ul style="list-style-type: none">- Sfruttare la massima capacità di carico del relativo programma di lavaggio.Se si sfrutta appieno la capacità di carico si razionalizzano i consumi di acqua/energia e di conseguenza anche i costi. |
| Detersivo | <ul style="list-style-type: none">- Non dosare più detersivo di quanto indicato sulla confezione.- Per carichi ridotti, ridurre proporzionalmente anche la quantità di detersivo. |
| Consigli per la successiva asciugatura in macchina | <p>Per contenere il consumo di energia durante l'asciugatura, centrifugare la biancheria al massimo numero di giri consentito dal programma.</p> |

Indicazioni per la sicurezza e avvertenze

Istruzioni di funzionamento originali

Spiegazione delle istruzioni di sicurezza e avvertenze sulla macchina

	Leggere le istruzioni d'uso
	Leggere le istruzioni p.es. le istruzioni di installazione
	Attenzione, superfici molto calde
	Attenzione, tensione fino a 1000 Volt
	Messa a terra
	Collegamento equipotenziale

Questa colonna bucato è conforme alle vigenti norme di sicurezza. Un uso improprio può comunque causare danni a persone e/o cose.

Prima di mettere in funzione la colonna bucato, leggere attentamente queste istruzioni d'uso. Contengono informazioni importanti su montaggio, sicurezza, uso e manutenzione. Si evitano così danni alla colonna bucato e rischi per sé e altre persone.

Ai sensi della norma IEC 60335-1, Miele avvisa espressamente che è assolutamente necessario leggere e seguire le informazioni contenute nel capitolo per l'installazione della colonna bucato nonché le indicazioni e le avvertenze di sicurezza.

Miele non risponde dei danni che derivano dall'inosservanza di queste avvertenze.

Conservare con cura le presenti istruzioni d'uso e consegnarle anche a eventuali futuri utenti.

Se si formano altre persone all'uso della colonna bucato, mettere a loro disposizione le presenti istruzioni per la sicurezza e avvertenze e/o spiegarle.

Indicazioni per la sicurezza e avvertenze

Uso corretto

- ▶ La lavatrice deve essere usata solo per lavare capi e tessuti che il produttore ha dichiarato lavabili in acqua sull'etichetta. Qualsiasi altro uso può rivelarsi pericoloso. La casa produttrice non risponde di danni causati da un uso diverso da quello previsto o da impostazioni sbagliate dell'apparecchio.
- ▶ L'essiccatoio è predisposto esclusivamente per l'asciugatura di capi lavati in acqua e dichiarati idonei dal produttore sull'etichetta al trattamento in tamburo. Qualsiasi altro uso può essere pericoloso. Miele non risponde per i danni causati da un uso diverso da quello previsto o per impostazioni sbagliate dell'apparecchio.
- ▶ La colonna bucato deve essere messa in funzione in base alle indicazioni riportate nelle istruzioni d'uso; si deve provvedere regolarmente alla sua manutenzione e al controllo del suo funzionamento.
- ▶ Non è destinata all'impiego in ambienti esterni.
- ▶ Non installare la colonna bucato in ambienti esposti al gelo. I tubi che si congelano possono scoppiare o rompersi. Con temperature inferiori allo zero l'elettronica può non funzionare correttamente.
- ▶ Questa colonna bucato è destinata solo all'uso industriale.
- ▶ Se la macchina viene messa in funzione in ambiente industriale, solo personale formato/istruito o specializzato può utilizzarla. Se la macchina viene messa in funzione in ambiente pubblico accessibile, il gestore deve garantire l'uso in sicurezza della macchina.
- ▶ Questa colonna bucato non può essere installata e usata in luoghi non stazionari (ad es. imbarcazioni).
- ▶ Le persone che per le loro capacità fisiche, sensoriali o psichiche o per la loro inesperienza o non conoscenza non siano in grado di utilizzare in sicurezza le macchine, non devono farne uso senza la sorveglianza e la guida di una persona responsabile.
- ▶ Tenere lontano dalla colonna bucato i bambini al di sotto degli otto anni oppure sorvegliarli costantemente.
- ▶ I ragazzini più grandi e responsabili (in ogni caso non al di sotto degli otto anni) possono utilizzare la colonna bucato senza sorveglianza solo ed esclusivamente se è stato loro spiegato come farlo e se sono in grado di farlo in tutta sicurezza. È importante che sappiano riconoscere e comprendere quali pericoli possono derivare da un uso non corretto delle macchine.
- ▶ In ogni caso non permettere loro di effettuare operazioni di pulizia e manutenzione alle macchine senza sorveglianza.
- ▶ Sorvegliare i bambini che si trovano nelle immediate vicinanze della colonna bucato. Non lasciarli giocare con la colonna bucato.
- ▶ Non interrompere mai programmi di disinfezione altrimenti il risultato del processo di disinfezione potrebbe risultare limitato. Il gestore deve garantire di routine lo standard di disinfezione termica o termochimica mediante rispettivi controlli.

Evitare i seguenti errori

▶ Non utilizzare mai per nessun motivo nella colonna bucato detersivi contenenti solventi (ad es. benzina solvente). Questi prodotti potrebbero danneggiare dei componenti della macchina e generare vapori tossici. **Pericolo di esplosione e di incendio!**

▶ Se si esegue il lavaggio con temperature elevate, tenere in considerazione che l'oblò può diventare caldo. Impedire ai bambini eventualmente presenti in prossimità della macchina di toccare l'oblò mentre è in corso il lavaggio.

Pericolo di ustionarsi!

▶ Chiudere lo sportello dopo ogni ciclo di lavaggio o asciugatura. In questo modo si evita che i bambini tentino di infilarsi nelle macchine, arrampicarsi sulle stesse o di nascondervi degli oggetti.

▶ Non danneggiare, rimuovere o aggirare le sicurezze e gli elementi di comando della colonna bucato.

▶ Se si riscontrano danni ai comandi o all'isolamento dei cavi elettrici, non mettere in funzione la macchina fino a riparazione avvenuta.

▶ L'acqua utilizzata per il lavaggio è liscivia e non acqua potabile. Convogliare quindi la liscivia in un sistema di acque di scarico appositamente predisposto.

▶ Prima di prelevare la biancheria, assicurarsi sempre che il cestello sia fermo. Se si infilano le mani nel cestello mentre è ancora in movimento si rischia di ferirsi seriamente.

▶ Quando si chiude lo sportello di carico, fare attenzione a non finire con gli arti nella fessura tra sportello e telaio.

Attenzione: la chiusura dello sportello della lavatrice avviene in automatico, non appena la macchina si avvia.

▶ Quando si usano, anche combinati, determinati additivi e prodotti speciali, rispettare sempre accuratamente le istruzioni d'uso dei relativi produttori. Utilizzare i prodotti solo per i casi indicati dal relativo produttore, al fine di evitare danni e/o violente reazioni chimiche.

Indicazioni per la sicurezza e avvertenze

Sicurezza tecnica

- ▶ Prima dell'installazione controllare che le macchine non presentino danni visibili esterni. Una colonna bucato danneggiata non può essere installata o messa in funzione.
- ▶ La sicurezza elettrica è garantita solo se le macchine sono allacciate a un regolare collegamento a terra. È molto importante assicurarsi che tale premessa, fondamentale per la sicurezza, sia verificata. In caso di dubbi far controllare l'impianto dell'edificio da un tecnico specializzato. Miele non risponde dei danni causati dalla mancanza o dall'interruzione del conduttore di messa a terra.
- ▶ Riparazioni non corrette possono esporre l'utente a pericoli non prevedibili, per i quali la casa produttrice non si assume alcuna responsabilità. Eventuali riparazioni possono essere effettuate solo dal servizio di assistenza tecnica autorizzato Miele, diversamente il produttore non è responsabile per i danni che ne possono derivare.
- ▶ Non si possono effettuare modifiche alla colonna bucato che non siano state espressamente autorizzate da Miele.
- ▶ In caso di guasti oppure per procedere alla pulizia e alla manutenzione, staccare la colonna bucato dall'alimentazione di corrente elettrica. La colonna bucato è staccata dalla rete elettrica solo se
 - entrambe le spine delle macchine componenti la colonna bucato sono estratte o
 - l'interruttore o gli interruttori principali dell'impianto elettrico sono disinseriti, oppure
 - i fusibili dell'impianto elettrico dell'edificio sono completamente svitati.

Vedi anche il cap. "Installazione e allacciamenti", par. "Allacciamento elettrico".

- ▶ La lavatrice può essere collegata all'allacciamento idrico solo utilizzando il kit di tubi fornito. Non utilizzare kit di tubi vecchi. Controllare i kit di tubi a intervalli regolari e sostituirli subito quando serve, in modo da evitare eventuali danni da allagamento.
- ▶ In caso di perdite occorre rimuoverne la causa prima di rimettere in funzione la colonna bucato. In caso di fuoriuscita di acqua staccare subito la colonna bucato dalla rete elettrica.
- ▶ Sostituire eventuali pezzi difettosi con ricambi originali Miele. Solo così Miele può garantire il pieno rispetto degli standard di qualità previsti.
- ▶ Per questa colonna bucato si applicano le disposizioni e i regolamenti dell'assicurazione tedesca legale contro gli infortuni (DGUV). Si consiglia di eseguire le verifiche in base alle disposizioni e ai regolamenti dell'assicurazione tedesca legale contro gli infortuni – DGUV100-500/capitolo 2.6/par. 4. Il libro di bordo necessario per la documentazione di verifica è disponibile presso l'assistenza tecnica Miele.

Indicazioni per la sicurezza e avvertenze

- ▶ Attenersi a quanto riportato nei capitoli "Installazione e allacciamenti" e "Dati tecnici".
- ▶ Le spine della colonna bucato devono essere sempre accessibili affinché entrambe le macchine possano essere staccata dalla rete elettrica in qualsiasi momento.
- ▶ Se si predispone un allacciamento fisso, il gestore deve prevedere un dispositivo di distacco su tutti i poli.
- ▶ Se è previsto un allacciamento elettrico fisso, la colonna bucato deve poter essere separata dalla rete elettrica tramite dispositivi di distacco su tutti i poli. I dispositivi di distacco dalla rete elettrica devono trovarsi nelle immediate vicinanze della colonna bucato e in qualsiasi momento essere riconoscibili, accessibili senza impedimenti e facilmente.
- ▶ L'essiccatoio può essere messo in funzione se è installato un condotto di sfiato e si garantisce una sufficiente aerazione dell'ambiente.
- ▶ Il condotto di sfiato non può mai essere installato a uno dei seguenti camini o sedi.
 - Canne fumarie in funzione.
 - Condotti che servono per sfiatare gli ambienti di installazione con fuochi aperti.
 - Camini utilizzati diversamente.

Se il fumo o i gas di scarico vengono ricondotti indietro sussiste pericolo di intossicazione.

- ▶ Controllare regolarmente il corretto passaggio di aria e il funzionamento ineccepibile di tutti i componenti del condotto di sfiato (p.es. tubo a muro, griglia esterna, curve, pieghe, ecc.). Eseguire eventualmente una pulizia. Se nel condotto si sono depositate impurità, si ostacola la fuoriuscita di aria e quindi il funzionamento corretto dell'essiccatoio.

Se è presente un condotto di sfiato già utilizzato, controllarlo prima che venga collegato all'essiccatoio.

Nel condotto di sfiato non deve esserci depressione.

- ▶ Sussiste pericolo di soffocamento o intossicazione a causa della ri-
spirazione dei gas di scarico se lo scaldacqua istantaneo a gas, il riscaldamento a gas dell'ambiente, stufe a carboni con allacciamento al camino ecc. sono installati nello stesso ambiente o nell'appartamento o negli ambienti adiacenti e la depressione è di 4 Pa o superiore.

Si può evitare una depressione nell'ambiente di installazione se mediante le seguenti misure si garantisce una sufficiente aerazione dell'ambiente (esempi):

- applicare delle aperture di aerazione chiudibili nella parete esterna.
- Utilizzare interruttori a finestra: l'essiccatoio si accende solo con la finestra aperta.

Indicazioni per la sicurezza e avvertenze

In ogni caso è necessario chiedere conferma sulla sicurezza del funzionamento a uno spazzacamino competente per evitare anche una depressione di 4 Pa e superiore.

► Per l'installazione di più essiccatoi a un collettore di sfiato, installare per ogni singolo essiccatoio una retrovalvola direttamente sul collettore.

La mancanza di questi dispositivi potrebbe danneggiare gli apparecchi e comprometterne la sicurezza elettrica.

► Attenersi alle istruzioni riportate al capitolo "Installazione del condotto di evacuazione aria".

Impiego corretto

- ▶ Il carico massimo è di 10 kg di biancheria asciutta. Carichi parziali per singoli programmi sono indicati nel documento "Elenco programmi".
- ▶ Prima della messa in servizio rimuovere le barre di trasporto della lavatrice (v. cap. "Installazione", par. "Rimuovere le sicurezze di trasporto"). Se non vengono tolte, durante la centrifuga possono provocare danni ai mobili e alle apparecchiature adiacenti.
- ▶ Non tentare mai di aprire con forza lo sportello della lavatrice. Lo sportello di carico si apre solo quando a display compare il rispettivo avviso.
- ▶ Non spingere all'indietro il gruppo oscillante della macchina mentre quest'ultima è in funzione.
- ▶ Quando si chiude lo sportello di carico tra il telaio dello sportello e l'apertura del cesto, così come sulle cerniere sussiste il pericolo di ferirsi con tagli o schiacciamenti.
Attenzione: la chiusura dello sportello avviene in automatico, non appena la macchina si avvia!
- ▶ In caso di assenza prolungata (ad es. per ferie), chiudere il rubinetto dell'acqua, a maggior ragione se nelle vicinanze della lavatrice non vi è uno scarico a pavimento (gully).
- ▶ Attenzione a non lavare, assieme alla biancheria, anche corpi estranei (ad es. chiodi, aghi, monete, graffette). Corpi estranei possono danneggiare parti della macchina (ad es. il cesto o la vasca). Parti della macchina danneggiate possono a loro volta rovinare la biancheria.
- ▶ Se il detersivo viene dosato correttamente, si può evitare di decalcificare la macchina. Se tuttavia la macchina fosse così incrostata da rendere necessaria una decalcificazione, utilizzare solo prodotti specifici. Questi prodotti speciali di decalcificazione si trovano presso i rivenditori Miele o presso l'assistenza tecnica Miele. Attenersi scrupolosamente alle indicazioni riportate sulla confezione del prodotto.
- ▶ Capi che sono stati precedentemente trattati con solventi o prodotti che li contengono devono essere ben risciacquati in acqua pulita prima di essere caricati in macchina per il lavaggio. È da considerare che i residui di solventi possono essere convogliati nelle acque di scarico solo in osservanza delle normative locali.
- ▶ Non utilizzare mai per nessun motivo in lavatrice detersivi contenenti solventi (ad es. benzina solvente). Questi prodotti potrebbero danneggiare dei componenti della macchina e generare vapori tossici.
Pericolo di esplosione e di incendio!
- ▶ Non utilizzare né conservare nelle vicinanze della macchina benzina, petrolio o altri materiali facilmente infiammabili. Non utilizzare il coperchio della macchina come superficie di appoggio.
Pericolo di incendio e di esplosione!

Indicazioni per la sicurezza e avvertenze

- ▶ Non appoggiare sul coperchio della macchina prodotti chimici (detersivo liquido, additivi per il lavaggio). Possono causare decolorazioni o anche danni alla vernice. I prodotti chimici che dovessero inavvertitamente giungere sulla superficie devono essere rimossi subito con un panno imbevuto di acqua.
- ▶ Usare in lavatrice solamente coloranti, decoloranti e decalcificanti idonei. Rispettare assolutamente le indicazioni d'uso del produttore.
- ▶ I prodotti decoloranti invece possono provocare corrosioni perché contengono dei composti di zolfo; non utilizzare alcun prodotto decolorante nella lavatrice.
- ▶ Evitare il contatto delle superfici in acciaio inossidabile con detersivi e disinfettanti liquidi contenenti cloro o ipoclorito di sodio. Queste sostanze possono corrodere l'acciaio. Anche vapori di candeggianti possono provocare corrosioni. Non conservare quindi questi prodotti in confezioni aperte vicino alla macchina.
- ▶ Non utilizzare apparecchi per la pulizia a pressione né getti d'acqua per pulire la colonna bucato.
- ▶ L'essiccatoio non può essere messo in funzione senza filtro impurità o con questo filtro danneggiato. Si possono verificare anomalie nel funzionamento. Le impurità ostruiscono i condotti dell'aria, il riscaldamento e il condotto di sfiato e questo può provocare un incendio. Mettere l'essiccatoio subito fuori servizio e sostituire il filtro impurità danneggiato.
- ▶ Il filtro impurità deve essere pulito regolarmente.
- ▶ Affinché non si verifichino guasti di funzionamento sull'essiccatoio:
 - Dopo ogni asciugatura pulire la superficie del filtro impurità.
 - Il filtro impurità e i circuiti dell'aria devono essere sempre puliti quando sul display compare la rispettiva richiesta.
- ▶ A causa del possibile pericolo di incendio, alcuni capi non possono essere asciugati in macchina se
 - non sono stati lavati,
 - non sono sufficientemente puliti, contengono oli o grassi o altri residui (p.es. biancheria da cucina o di saloni di estetiste con residui di oli, grassi o creme). Per i capi non sufficientemente puliti sussiste pericolo di incendio a causa dell'autocombustione, anche al termine del processo di asciugatura e all'esterno della macchina,
 - sono stati trattati con prodotti infiammabili o presentano macchie di questi prodotti come acetone, alcol, benzina, petrolio, cherosene, smacchiatori, trementina, cera, sostanze che rimuovono la cera o altri prodotti chimici (ad es. su stracci, strofinacci, mop),
 - presentano residui di spray, lacche per capelli, acetone o prodotti simili.

Lavare quindi capi molto sporchi in modo accurato: aumentare la quantità di detersivo e selezionare una temperatura di lavaggio alta. In caso di dubbi, lavarli più volte.

Indicazioni per la sicurezza e avvertenze

- ▶ Togliere dalle tasche della biancheria da asciugare tutti gli oggetti eventualmente presenti (p.es. accendini, fiammiferi, chiavi).
- ▶ **Avvertenza:** non spegnere mai l'essiccatoio prima che il programma sia terminato, a meno che tutto il contenuto del cesto non venga prelevato immediatamente e steso in modo che possa cedere tutto il calore.
- ▶ Pericolo d'incendio!
Non mettere in funzione l'essiccatoio se collegato a una presa multipla azionabile (ad es. tramite orologio programmatore o impianto elettrico con disinserimento carico massimo di punta).
L'essiccatoio può funzionare solo con un impianto di carico di punta se questo è collegato alla macchina tramite il box XCI di Miele e se sull'essiccatoio sono state effettuate le rispettive impostazioni.
Se il programma di asciugatura viene interrotto prima della fine della fase di raffreddamento, la biancheria potrebbe autoincendiarsi.
- ▶ Non asciugare mai con l'essiccatoio i seguenti capi (pericolo di incendio):
 - capi sui quali sono stati utilizzati prodotti chimici industriali per il lavaggio (ad es. lavasecco);
 - capi che contengono parti in gomma, gommapiuma o simili. Questi possono essere ad es. oggetti in lattice, cuffie per la doccia, tessuti impermeabili, oggetti in gomma, capi di abbigliamento o oggetti con parti in gomma, cuscini con imbottitura in pezzetti di gomma piuma;
 - capi con imbottiture e fodere danneggiate (ad es. giacche imbottite, cuscini). L'imbottitura che fuoriesce potrebbe causare un incendio.
- ▶ Non far affluire all'essiccatoio aria impregnata di vapori di cloro, fluoro o altri solventi. Pericolo d'incendio.
- ▶ Il programma è terminato con l'inizio della fase di raffreddamento. Alla fase di riscaldamento segue in molti programmi la fase di raffreddamento in modo che i capi/gli oggetti si mantengano a una temperatura che non li danneggi (per ridurre il pericolo di autocombustione). Prelevare sempre tutta la biancheria dall'essiccatoio e subito, al termine della fase di raffreddamento.

Indicazioni per la sicurezza e avvertenze

Cloro e possibili danni ai componenti

► L'uso del cloro (candeggina) aumenta la probabilità di danneggiare alcuni componenti della macchina.

► L'impiego di prodotti contenenti cloro, come p.es. ipoclorito di sodio e candeggianti al cloro in polvere, può danneggiare lo strato protettivo in acciaio inox e causare la corrosione dei componenti. Non utilizzare quindi prodotti contenenti cloro. Utilizzare invece candeggianti a base di ossigeno.

Se tuttavia vengono utilizzati candeggianti contenenti cloro, eseguire sempre una fase anticloro. In caso contrario sia i componenti della lavatrice che la biancheria si possono danneggiare in modo irreparabile.

► Il trattamento anticloro deve svolgersi direttamente dopo il candeggio con il cloro. Per il trattamento anticloro sono adatti il perossido di idrogeno e detersivi e candeggianti a base di ossigeno. Nel frattempo non deve essere scaricata l'acqua.

In caso di trattamento con tiosolfato, è possibile, soprattutto se viene impiegata acqua dura, che si formi gesso. Questo gesso può depositarsi nella lavatrice oppure causare incrostazioni sulla biancheria. Il trattamento con perossido di idrogeno viene preferito al trattamento con tiosolfato perché il perossido di idrogeno supporta il processo di neutralizzazione del cloro.

I dosaggi corretti e le temperature di trattamento devono essere verificati in loco dopo il consiglio di dosaggio da parte del produttore di detersivi e additivi. Inoltre occorre verificare che sulla biancheria non rimangano residui di cloro attivo.

Accessori

► Gli unici accessori che possono essere montati o utilizzati sono quelli espressamente autorizzati da Miele. Se si montano o utilizzano altri accessori, il diritto alla garanzia e a prestazioni in garanzia per vizi e/o difetti del prodotto decade.

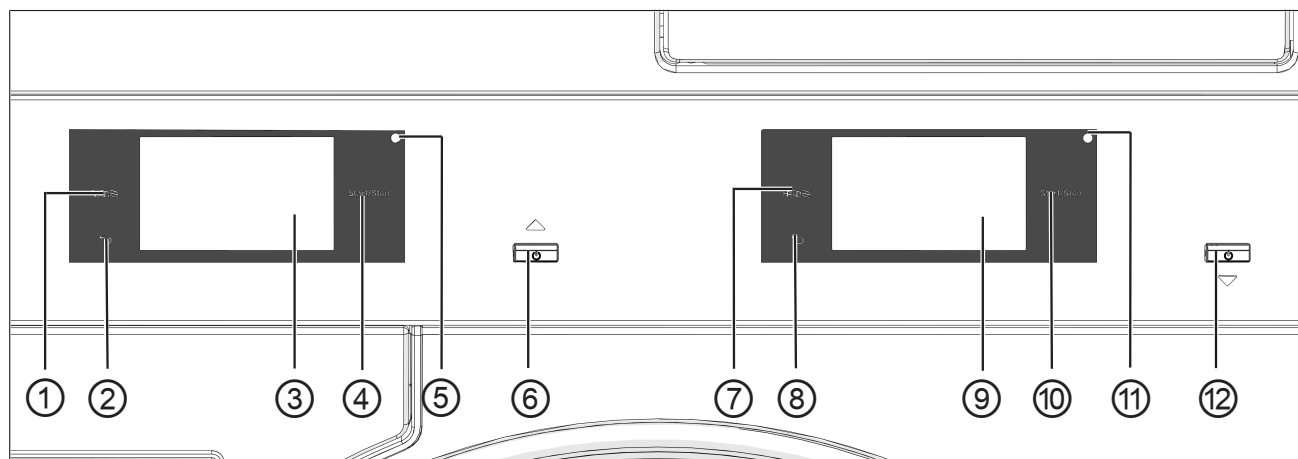
Smaltimento delle apparecchiature


► Rendere le chiusure degli sportelli inutilizzabili se si vuole smaltire una vecchia colonna bucato. In questo modo si evita che i bambini giocando vi si chiudano all'interno e si mettano in pericolo di vita.

Miele non risponde dei danni che derivano dall'inosservanza delle istruzioni di sicurezza e delle avvertenze.


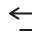
- ① Sportellino per filtro e pompa di scarico
- ② Sportello della lavatrice
- ③ Maniglia sportello
- ④ Cassetto detersivi
- ⑤ Display (ulteriori informazioni sono presenti al capitolo "Uso")
- ⑥ Sportellino del filtro impurità
- ⑦ Sportello dell'essiccatoio
- ⑧ Allacciamento elettrico essiccatoio
- ⑨ Interfaccia per il box di comunicazione
- ⑩ Bocchettone aria in uscita Ø 100 mm
- ⑪ Allacciamento all'acqua calda
- ⑫ Allacciamento acqua fredda
- ⑬ Interfaccia per dosaggio esterno
- ⑭ Allacciamento tubo acque di scarico (variante con pompa di scarico)
- ⑮ Sicurezze per il trasporto
- ⑯ 4 piedini regolabili in altezza
- ⑰ Allacciamento elettrico lavatrice
- ⑱ Interfaccia per Box Connector
- ⑲ Interfaccia per LAN
- ⑳ Aperture di aspirazione per l'aria di asciugatura
- ㉑ Vano modulo di comunicazione

Pannello comandi



- ① **Essiccatoio, tasto sensore lingua**  Per selezionare la lingua dei comandi. Alla fine del programma viene nuovamente visualizzata la lingua del gestore.
- ② **Essiccatoio, tasto sensore indietro**  Consente di ritornare al livello precedente nel menù.
- ③ **Essiccatoio, display touch**
- ④ **Essiccatoio, tasto sensore *Start/Stop*** Avvia il programma selezionato e interrompe un programma avviato. Quando il tasto sensore lampeggia, è possibile avviare il programma selezionato.
- ⑤ **Essiccatoio, interfaccia ottica** Per l'assistenza tecnica.
- ⑥ **Essiccatoio, tasto**  Per accendere/spegnere l'essiccatoio. Per risparmiare energia, l'essiccatoio si spegne automaticamente. Questo avviene dopo un intervallo di tempo alla fine del programma o della fase antipiega oppure dopo l'accensione, se non viene eseguita alcuna impostazione.
- ⑦ **Lavatrice, tasto sensore lingua**  Per selezionare la lingua dei comandi. Alla fine del programma viene nuovamente visualizzata la lingua del gestore.
- ⑧ **Lavatrice, tasto sensore indietro**  Consente di ritornare al livello precedente nel menù.
- ⑨ **Lavatrice, display touch**
- ⑩ **Lavatrice, tasto sensore *Start/Stop*** Avvia il programma selezionato e interrompe un programma avviato. Quando il tasto sensore lampeggia, è possibile avviare il programma selezionato.
- ⑪ **Lavatrice, Interfaccia ottica** Per l'assistenza tecnica.
- ⑫ **Lavatrice, tasto**  Per accendere e spegnere la lavatrice.

Display touch e tasti sensore


I tasti sensore ,  e *Start/Stop* nonché le rappresentazioni a display reagiscono al contatto. A ogni contatto è associato un segnale acustico. Il volume dell'acustica tasti può essere modificato o spento (v. cap. "Livello gestore").

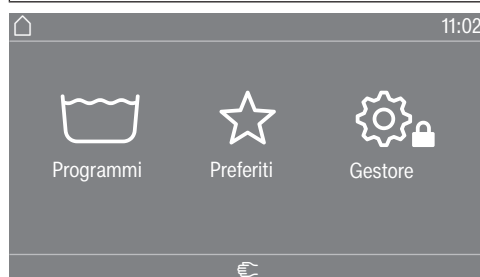
Il pannello comandi con i tasti sensore e il display touch può graffiarsi con oggetti appuntiti o affilati.
Toccare il pannello comandi solo con le dita.

Menù principale

Dopo aver acceso la lavatrice, sul display appare il menù principale.

Dal menù principale si può accedere a tutti i sottomenù importanti.

Toccando il simbolo  si torna in qualsiasi momento al menù principale. I valori impostati precedentemente non vengono memorizzati.



Menù " Programmi"

In questo menù si possono selezionare i programmi di lavaggio.

Menù " Preferiti"


In questo menù è possibile selezionare 1 programma preferito tra i 24 disponibili. I programmi di lavaggio nel menù Preferiti possono essere adattati e salvati dal gestore (v. cap. "Livello gestore", par. "Programmi preferiti").

„ Gestore“

Nel livello gestore è possibile adattare l'elettronica della lavatrice alle differenti esigenze (v. cap. "Livello gestore").

Menù principale

Dopo l'accensione dell'essiccatoio, a display compare il menù principale. Dal menù principale si può accedere a tutti i sottomenù importanti.

Toccando il tasto sensore  si torna in qualsiasi momento al menù principale. I valori impostati precedentemente non vengono memorizzati.



Menù principale

Menù " Programmi"

In questo menù si possono selezionare i programmi di asciugatura.

Menù " Preferiti"

In questo menù è possibile selezionare 1 programma preferito tra i 12 disponibili. I programmi di asciugatura nel menù Preferiti possono essere adattati e salvati dal gestore (v. cap. "Livello gestore", par. "Programmi preferiti").

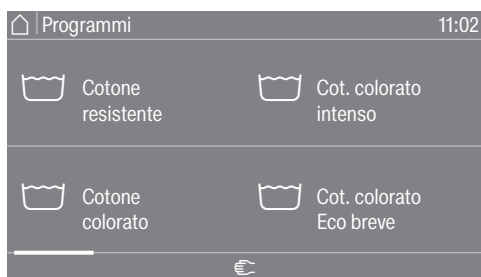
Menù " Gestore"

Al livello gestore è possibile adeguare l'elettronica dell'essiccatoio alle differenti esigenze (v. cap. "Livello gestore").

Esempi di comandi

Elenchi di selezione

Menù "Programmi" (Scelta semplice)



È possibile sfogliare verso sinistra o verso destra, strisciando col dito sullo schermo. Strisciare sulla schermata del display, ovvero appoggiare il dito sul display touch e farlo scorrere nella direzione desiderata.

La barra di scorrimento arancione indica che seguono altre possibilità di selezione.

Toccare un nome programma per selezionare un programma di lavaggio.

Il display passa al menù base del programma selezionato.

Menù "Opzioni" (scelta multipla)

Per giungere al livello di selezione delle Opzioni, occorre dapprima selezionare un programma, p.es. Cotone resistente.



Toccare una o più *opzioni* per selezionarle.

Le *opzioni* selezionate sono contrassegnate in arancione.

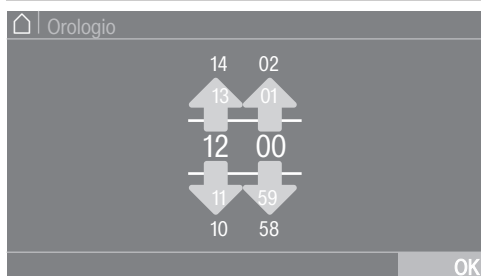
Per disattivare nuovamente un'*opzione*, toccare nuovamente l'*opzione*.

Con il tasto sensore *OK* si attivano le *opzioni* evidenziate.

Impostare i valori numerici

In alcuni menù è possibile impostare dei valori numerici.

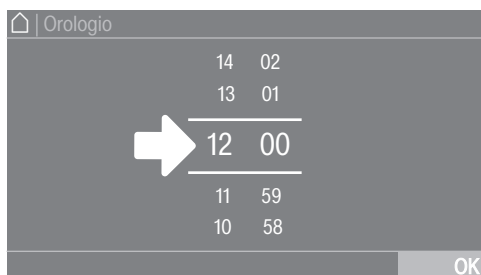
Nel seguente esempio si imposta l'orologio. Per giungere a questo livello, v. la descrizione al capitolo "Livello gestore".



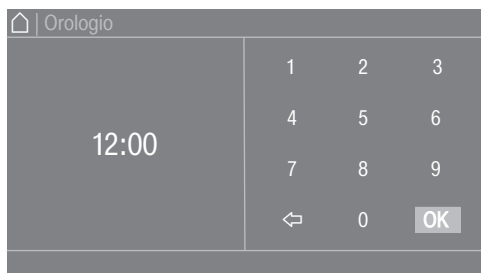
Immettere i valori mediante scroll verso l'alto o verso il basso.

Appoggiare il dito sulla cifra da modificare e muovere il dito nella direzione desiderata. Con il simbolo *OK* si memorizza il valore numerico impostato.

Suggerimento: Per alcune impostazioni è possibile impostare anche un valore tramite il tastierino numerico.



Toccando le cifre tra le due strisce solo brevemente compare un tastierino.



Non appena si immette un valore valido, il simbolo *OK* si evidenzia di verde.

Menù a tendina

Nel seguente esempio viene descritta l'indicazione per un programma di lavaggio in corso. Per giungere a questo livello, v. la descrizione al capitolo "Avvio del programma - Fine programma".



Se sul bordo superiore dello schermo, al centro del display, compare una barra arancione, è possibile visualizzare il menù a tendina. Toccare la barra e strisciare il dito sul display verso il basso.

Uscire dal livello menù

- Toccare il simbolo ↶, per giungere alla schermata precedente.

Tutte le immissioni sinora effettuate e non confermate con *OK*, non vengono salvate.

Visualizzare la guida

Nella riga inferiore di alcuni menù a display compare Guida.

- Toccare l'area di selezione Guida, per visualizzare questi avvisi.
- Toccare l'area di selezione Chiudi per tornare alla schermata precedente.

Utilizzo della variante per lavanderie

A seconda della programmazione, il menù di partenza può apparire diverso (v. cap. "Livello gestore", par. "Comandi").

L'uso semplificato è possibile grazie a una selezione rapida. Le persone che utilizzano la macchina non possono modificare i programmi preimpostati.


Lavanderia base (4 prog.)



Sono offerti da 4 a 12 programmi preimpostati. Questi programmi non possono essere modificati dal gestore.

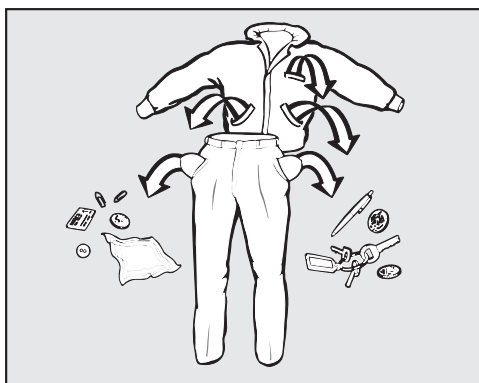
Lavanderia av. (12 progr.)



Sono offerti max. 12 programmi preimpostati. I primi 3 programmi sono direttamente selezionabili. Gli altri possono essere selezionati da un elenco . Questi programmi non possono essere modificati dal gestore.

Preparare la fase di lavaggio

Svuotare le tasche



- Svuotare tutte le tasche.

⚠ Danni dovuti a corpi estranei.
Chiodi, monete, graffette ecc. possono danneggiare sia la macchina che i tessuti.
Prima di fare il bucato, controllare che nella biancheria non ci siano corpi estranei e rimuoverli qualora ce ne fossero.

Suddividere la biancheria

- Raggruppare i capi a seconda dei colori e dei simboli riportati sull'etichetta.

Separare il carico da lavare

- Scuotere bene mop, panni per la pulizia e pad/dischi, affinché nel tamburo non giunga sporco grossolano.

Pretrattare le macchie

- Rimuovere eventuali macchie prima del lavaggio. Tamponare le macchie con un panno che non perda colore.

⚠ Danni dovuti a solventi. La benzina bianca, gli smacchiatori ecc. possono danneggiare i componenti in plastica. Quando si trattano gli indumenti, fare attenzione che il prodotto non giunga a contatto con le parti in materiale plastico.


⚠ Pericolo di esplosione dovuto a detersivi contenenti solventi. Utilizzando dei prodotti contenenti solventi è possibile ottenere un mix esplosivo. Non utilizzare solventi in lavatrice.

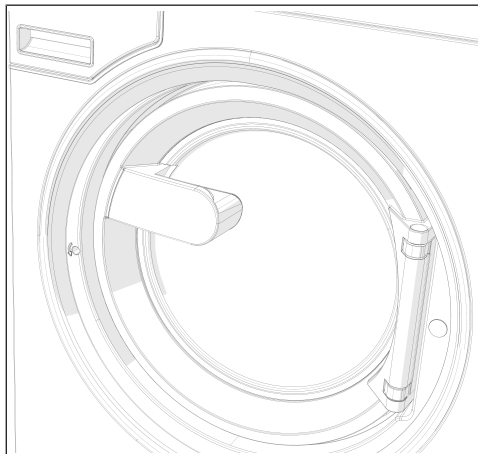
Suggerimenti

- Non lavare capi dichiarati non lavabili sull'etichetta (☒).
- Tende: togliere i gancetti e i piombini ecc. oppure chiuderli in un apposito sacco per la biancheria.
- Reggiseni: togliere o cucire i ferretti in modo che non possano fuoriuscire.
- Capovolgere il capo se lo consiglia il produttore.
- Chiudere cerniere, chiusure in velcro, ganci e asole.
- Chiudere/abbottonare federe e copripiumoni per evitare che altri capi più piccoli possano infilarvisi.
- Ulteriori consigli sono riportati al capitolo "Elenco programmi".

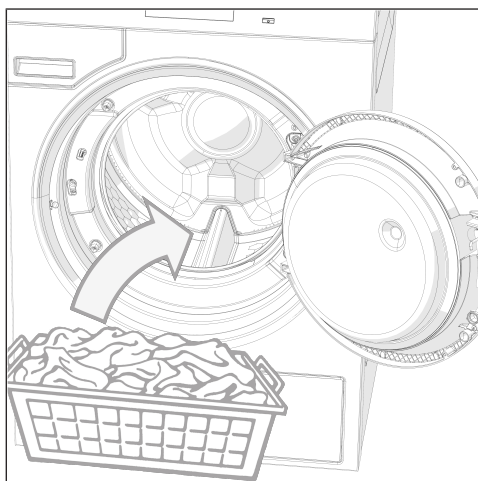
Caricare e accendere la lavatrice

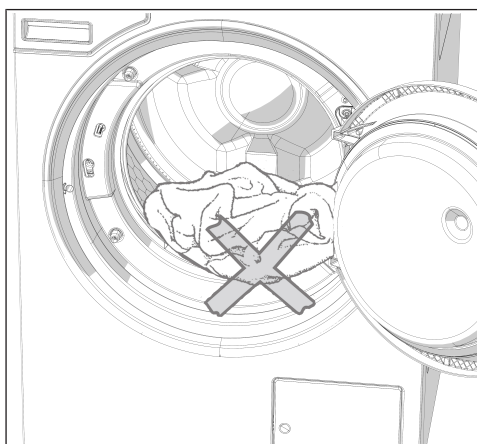
Caricare la lavatrice

- Preparare la lavatrice.
 - Accendere la lavatrice con il tasto .
- Appare il messaggio di benvenuto.
- Aprire lo sportello di carico dalla maniglia.

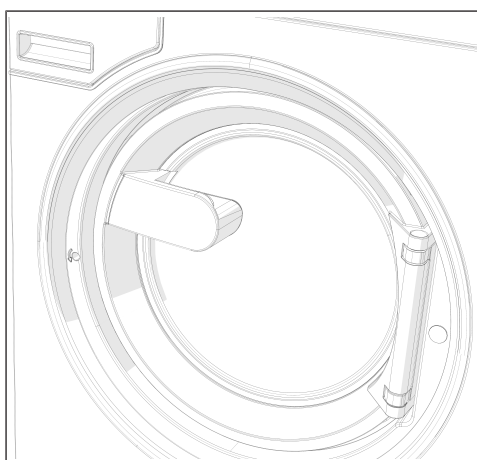


- Introdurre nel cesto la biancheria distesa, senza pressarla.





⚠ Controllare che tra sportello e apertura di carico non siano rimasti impigliati dei capi di biancheria.

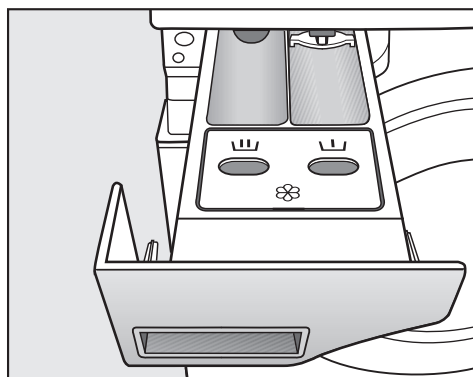





■ Chiudere lo sportello di carico premendolo nell'aggancio.

Lo sportello di carico si aggancia, ma non è ancora bloccato. Il blocco dello sportello avviene in automatico, non appena la macchina si avvia.

Lavare con il cassetto detersivi

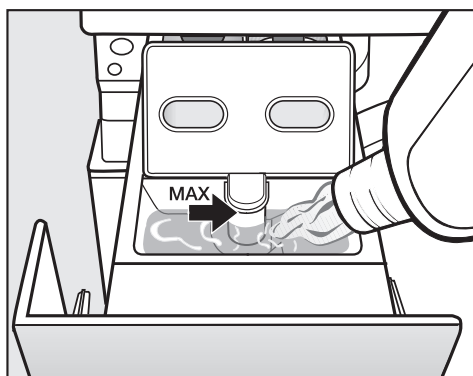
Aggiunta di detersivo tramite il cassetto detersivi




- Per i programmi standard, versare il detersivo in polvere per il lavaggio principale nella vaschetta . Se lo si desidera, versare il detersivo per il prelavaggio nella vaschetta , l'ammorbidente nella vaschetta anteriore .


Immissione separata dell'ammorbidente o dell'amido

- Selezionare il programma Risciacquo extra.
- All'occorrenza correggere il numero di giri della centrifuga.



- Versare l'ammorbidente o l'amido nella vaschetta . **Non superare il livello massimo di riempimento.**
- Premere il tasto *Start/Stop*.

Inamidare separatamente

- Dosare e preparare l'amido come indicato sulla confezione.
- Selezionare il programma Inamidare.
- Versare l'amido nella vaschetta .
- Premere il tasto *Start/Stop*.

Suggerimento: Dopo più immissioni automatiche o separate di amido, pulire la vaschetta.

Impiego di prodotti coloranti, decoloranti e decalcificanti

Prodotti coloranti, decoloranti e decalcificanti devono essere adatti all'impiego in lavatrice. Rispettare assolutamente le indicazioni d'uso del produttore.

Dosaggio di detersivo

Dosaggio di detersivo

Evitare assolutamente di dosare troppo detersivo poiché questo causa un'eccessiva formazione di schiuma.

- Non utilizzare detersivi fortemente schiumosi.
- Tenere conto delle indicazioni del produttore di detersivo.

Il dosaggio dipende dai seguenti fattori:

- quantità di carico
- durezza dell'acqua
- grado di sporco della biancheria

Quantità di dosaggio del detersivo

Rispettare le indicazioni del produttore del detersivo e la durezza dell'acqua.

Durezze dell'acqua

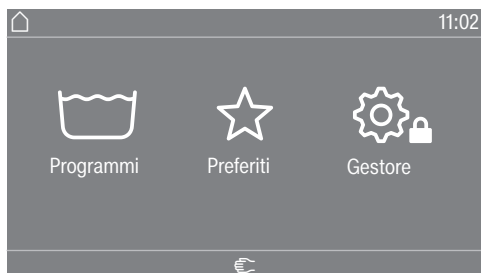
Classe di durezza	Durezza in mmol/l	- Durezza tedesca °dH
dolce (I)	0 - 1,5	0 - 8,4
media (II)	1,5 - 2,5	8,4 - 14
dura (III)	oltre 2,5	oltre 14

Se non si conosce la classe di durezza della propria acqua, rivolgersi alla locale azienda idrica.

Selezionare un programma

Programmi

Le possibilità per selezionare un programma sono diverse.



È possibile selezionare un programma nel menù Programmi.

- Toccare l'area di selezione Programmi.



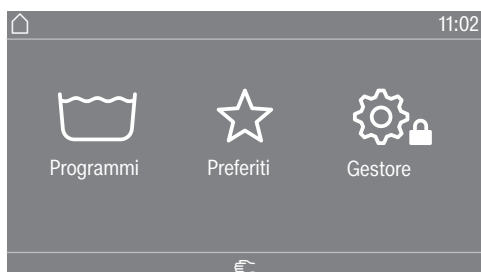
- Sul display scorrere verso destra finché compare il programma desiderato.

- Toccare i simboli specifici di sistema sul display touch.

Il display passa al menù base del programma di lavaggio.

Preferiti

In alternativa è possibile selezionare un programma nel menù Preferiti.



- Toccare l'area di selezione Preferiti.



- Sul display scorrere verso destra finché compare il programma desiderato.

- Toccare i simboli specifici di sistema sul display touch.

Il display passa al menù base del programma di lavaggio.

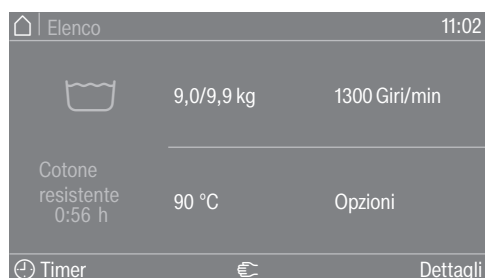
Nei programmi preferiti la maggior parte delle impostazioni dei programmi è già stabilita e non può essere modificata.

Selezionare le impostazioni del programma

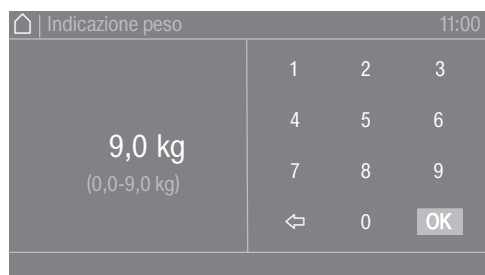
Scegliere la quantità di carico

Per consentire un dosaggio esterno in base al carico e uno svolgimento adeguato del programma, per alcuni programmi è possibile indicare il carico.

- Toccare l'area di selezione Peso (kg).



- Immettere un valore valido per la quantità di carico.



- Premere il simbolo OK.

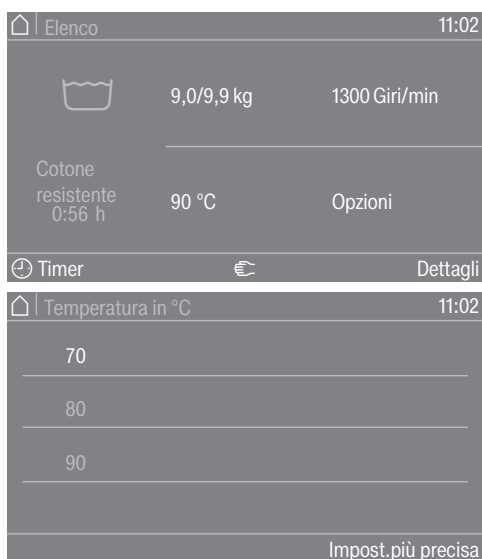
A display compare il menù Elenco.

Lavaggio

Scegliere la temperatura

È possibile modificare la temperatura preimpostata di un programma di lavaggio.

- Toccare l'area di selezione Temperatura (°C).



- Selezionare la temperatura desiderata dalle preimpostazioni.

Il display passa al menù Elenco.

Quando si seleziona l'area Impost. più precisa, è possibile impostare altre temperature nell'area disponibile mediante inserimento diretto.



- Selezionare il valore desiderato dai comandi.
- Premere il simbolo OK.

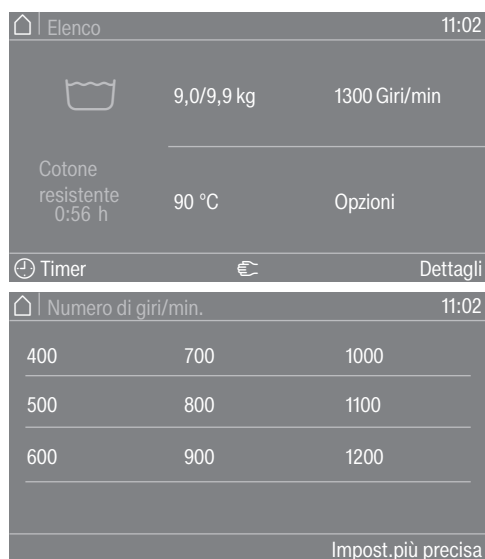
Il display passa al menù Elenco.

La temperatura può essere selezionata solo nell'area indicata sotto l'attuale impostazione p. es. (14-90 °C).

Selezionare il numero di giri

È possibile cambiare il numero preimpostato di giri in centrifugazione di un programma di lavaggio.

- Toccare l'area di selezione Numero di giri (giri/min.).



- Selezionare il numero di giri in centrifugazione desiderato dalle preimpostazioni.

Il display passa al menù Elenco.

Quando si seleziona l'area Impost. più precisa, è possibile impostare altri numeri di giri nell'area disponibile.



- Selezionare il valore desiderato dai comandi.
- Premere il simbolo OK.

Il display passa al menù Elenco.

Il numero di giri può essere selezionato solo nell'area indicata sotto l'attuale impostazione p. es. (0 / 400-1300 giri/min).

Selezionare le opzioni

Selezionare le opzioni

È possibile selezionare delle opzioni per alcuni programmi di lavaggio.

- Toccare l'area di selezione Opzioni.



- Scegliere una o più opzioni.
- Premere il simbolo OK.

A display compare il menù Elenco.

Prelavaggio

Per biancheria molto sporca è possibile selezionare un prelavaggio. Lo sporco grossolano si scioglie e viene eliminato prima del lavaggio principale.

Ammollo

Per capi particolarmente sporchi, con macchie a contenuto proteico. La durata di ammollo è di 10 minuti.

Risciacquo plus

Per un risciacquo particolarmente accurato può essere attivato un ciclo di risciacquo supplementare.

Stop con acqua

Dopo l'ultimo risciacquo i capi restano immersi nell'acqua. Questo accorgimento serve qualora non si possano prelevare subito i capi dalla lavatrice al termine del programma, per evitare che si formino troppe pieghe.

Stop carico

L'acqua viene scaricata prima dell'ultimo ciclo di risciacquo, il programma si ferma. I componenti di lavaggio desiderati come p.es. amido, coloranti o impermeabilizzanti vengono aggiunti direttamente nel cestello della lavatrice. Il programma prosegue con il tasto sensore *Start/Stop*.

Intenso

Per biancheria particolarmente sporca e resistente. Mediante il prolungamento del lavaggio principale viene aumentata l'efficacia di lavaggio.

+Acqua


Viene aumentato il livello di acqua durante il lavaggio.

Avvio del programma - Fine programma

Avviare un programma


Non appena è possibile avviare un programma, lampeggia il tasto sensore *Start/Stop*.

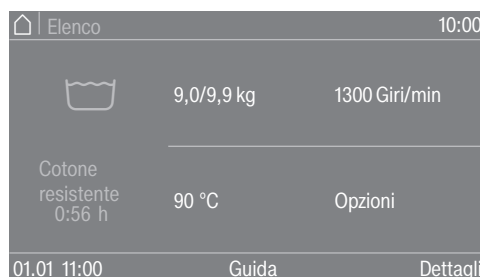
- Toccare il tasto sensore *Start/Stop*.

Si blocca lo sportello (simbolo ) e si avvia il programma di lavaggio.

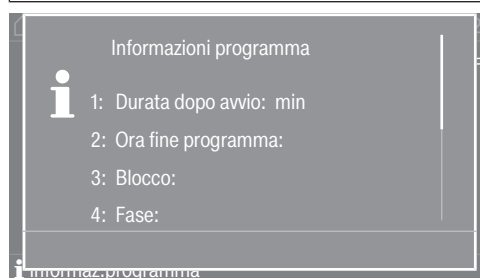


Suggerimento: Nel menù a tendina è possibile visualizzare la temperatura, il numero di giri in centrifugazione e le opzioni scelti.

Se è stato selezionato il posticipo di avvio () Timer), questo scorre a display, in basso a sinistra.



Quando si sceglie l'area di selezione **i** *informaz.programma* vengono visualizzate tutte le informazioni importanti per il programma.




Una volta trascorso l'intero posticipo oppure subito dopo l'avvio, a display compare la durata del programma. Lo svolgimento del programma viene segnalato a display.

A seconda dell'impostazione selezionata nel livello gestore e/o nel programma, alla fine del programma la macchina passa alla fase anti-piega. Lo sportello rimane bloccato. Lo sportello può essere sbloccato in qualsiasi momento con il tasto *Start/Stop*.

Prelevare la biancheria

- Aprire lo sportello.
- Prelevare la biancheria.

Se lavati con un altro programma, gli indumenti che non sono stati tolti potrebbero restringersi o tingersi.
Prelevare tutti i capi dal cesto.

- Controllare che nella guarnizione dello sportello non siano rimasti impigliati dei corpi estranei.
- Spegner la lavatrice con il tasto .

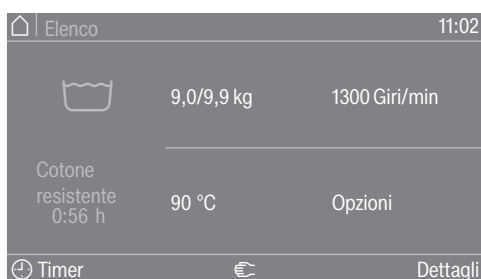
Suggerimento: Lasciare il cassetto detersivi leggermente aperto, affinché possa asciugarsi.

Timer

Con il timer è possibile selezionare la data di avvio del programma, l'ora di avvio oppure l'ora di fine programma. Questa modalità è definita posticipo dell'avvio.

Impostare il timer

- Toccare l'area di selezione  Timer.



- Selezionare le opzioni Fine alle, Data avvio o Avvio alle.



- Impostare le ore e i minuti e/o la data e confermare con il simbolo OK.

Cancellare il timer

Prima dell'avvio del programma è possibile cancellare il posticipo avvio selezionato.

- Toccare l'area di selezione con le impostazioni selezionate nel campo del timer p. es. 01.01. 11.00.

A display compare il posticipo avvio selezionato.

- Toccare l'area di selezione Cancellare.
- Confermare con il simbolo OK.

Il posticipo avvio selezionato è stato cancellato.

Avviare il timer

- Toccare il tasto sensore *Start/Stop*.

Lo sportello viene bloccato e a display compare il tempo rimasto fino all'avvio del programma.

Dopo l'avvio di programma è possibile modificare o cancellare il posticipo avvio selezionato solo interrompendo il programma.

Si può avviare il programma in qualsiasi momento.

- Toccare l'area di selezione Avvio immediato.

Aspetti particolari nello svolgimento del programma

Centrifuga

Velocità di centrifugazione (centrifuga finale)

Dopo la selezione del programma, nel menù di preavvio si sceglie sempre il numero di giri massimo in centrifugazione per il programma di lavaggio visualizzato a display.

Una riduzione del numero di giri della centrifuga finale è possibile.

Il numero di giri può essere modificato in modo crescente o decrescente a seconda del programma. Le impostazioni possibili vengono visualizzate cliccando sul numero di giri in centrifugazione.

Centrifuga di risciacquo

La biancheria viene centrifugata dopo il lavaggio principale e tra i risciacqui. Se si riduce la velocità finale di centrifuga, anche la velocità della centrifuga di risciacquo viene ridotta.

Fase anti piega

Al termine del programma il cesto continua a ruotare per altri 30 minuti per evitare il più possibile la formazione di pieghe. Il programma deve essere terminato prima di poter aprire la macchina.

La fase anti piega dipende dal programma e l'opzione può essere attivata nel livello gestore "On/Off".

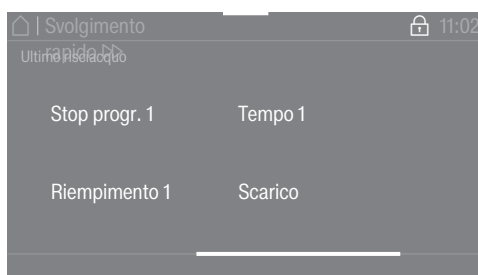
Svolgimento rapido

Con la funzione Svolgimento rapido è possibile saltare in avanti o indietro quando il programma è in corso. Lo svolgimento del programma viene proseguito a partire dal blocco programma selezionato.

Se un programma viene interrotto con il tasto sensore *Start/Stop*, la funzione Svolgimento rapido ⏩ è disponibile nella maschera di stop programma.



Se viene selezionato Svolgimento rapido ⏩, è possibile selezionare il blocco programma desiderato per l'ulteriore esecuzione tramite il display dell'unità di comandi.



Il programma prosegue poi con il tasto sensore *Start/Stop*.

Comandi manuali

I comandi manuali possono essere utilizzati prima dell'avvio del programma oppure con lo stop programma.

Passare ai comandi manuali

I comandi manuali sono possibili prima dell'avvio del programma o durante lo stop di un programma.

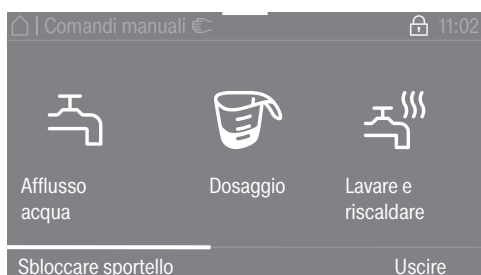
- Confermare il tasto ⏪ "Comandi manuali", per giungere all'inserimento della password.



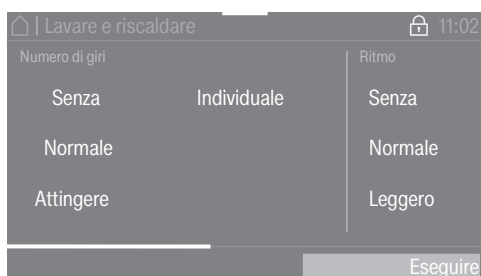
- Immettere la password.

- Confermare l'inserimento della password con il tasto sensore OK.

Viene visualizzato il menù Comandi manuali:








Lo stato attuale relativo a livello, numero di giri e temperatura della macchina compare nel colore arancione.




- Selezionare l'impostazione desiderata.
- Confermare l'immissione con il tasto sensore Esegui.

I sottomenù compaiono nelle diverse modalità. Una descrizione dettagliata si trova al capitolo Esempi di comandi.


I tasti funzione sono abbinati a determinate funzioni dei comandi manuali:

- afflusso idrico 
- dosaggio 
- lavaggio e riscaldamento 
- scarico con movimento 
- centrifuga 

- Terminare una funzione selezionata premendo di nuovo il tasto.

Afflusso acqua 

È possibile impostare le valvole di afflusso idrico e il livello dell'acqua.

- Premere il tasto funzione  Afflusso acqua.
- Selezionare il valore desiderato.
- Confermare la selezione premendo il tasto sensore Esegui.

Se viene impostato un valore numerico più alto, i valori inferiori non vengono più visualizzati.


- Premere il tasto sensore Start/Stop.

Il programma di lavaggio viene avviato o proseguito.


Dosaggio 

È possibile impostare la quantità di dosaggio delle diverse pompe di dosaggio.


La funzione è possibile solo se nel livello gestore sono stati selezionati il Box Connector, le pompe di dosaggio e il dosaggio automatico, v. cap. "Livello gestore".

- Premere il tasto funzione  Dosaggio.
- Selezionare la pompa di dosaggio e la quantità di dosaggio desiderate p. es. D1 50 ml.
- Confermare la selezione premendo il tasto sensore Esegui.
- Premere il tasto sensore Start/Stop.

Il programma di lavaggio viene avviato o proseguito.

Lavare e riscaldare 

Possono essere impostati numero di giri, ritmo e temperatura.

- Premere il tasto funzione  Lavare e riscaldare.
- Selezionare le impostazioni desiderate.


Nella scelta multipla compare l'impostazione selezionata nel colore arancione.

- Confermare la selezione premendo il tasto sensore Esegui.
- Premere il tasto sensore Start/Stop.

Il programma di lavaggio viene avviato o proseguito.

Scarico con movimento 

Possono essere impostati il percorso di scarico, il numero di giri e il ritmo.


- Premere il tasto funzione  Scarico con movimento.
- Selezionare le impostazioni desiderate.

Nella scelta multipla compare l'impostazione selezionata nel colore arancione.

- Confermare la selezione premendo il tasto sensore Esegui.

Centrifuga 

È possibile impostare il numero di giri.



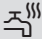


- Premere il tasto funzione  Centrifuga.
- Selezionare il valore desiderato.
- Confermare la selezione premendo il tasto sensore Esegui.
- Premere il tasto sensore Start/Stop.

Il programma di lavaggio viene avviato o proseguito.

Combinazioni di funzioni

Afflusso idrico, dosaggio, lavaggio e riscaldamento sono selezionabili contemporaneamente nella combinazione* a piacere.

Lavaggio

 Afflusso idrico	 Dosaggio	 Lavaggio e riscaldamento	 Scarico con movimento	 Centrifuga
<input checked="" type="checkbox"/>	<input checked="" type="checkbox"/>	<input type="checkbox"/>	<input type="checkbox"/>	<input type="checkbox"/>
<input type="checkbox"/>	<input checked="" type="checkbox"/>	<input checked="" type="checkbox"/>	<input type="checkbox"/>	<input type="checkbox"/>
<input checked="" type="checkbox"/>	<input type="checkbox"/>	<input checked="" type="checkbox"/>	<input type="checkbox"/>	<input type="checkbox"/>
<input checked="" type="checkbox"/>	<input checked="" type="checkbox"/>	<input checked="" type="checkbox"/>	<input type="checkbox"/>	<input type="checkbox"/>

* possibili combinazioni di funzioni

1. Cura della biancheria

Lavaggio prima dell'asciugatura


Lavare accuratamente i capi particolarmente sporchi. Utilizzare una quantità sufficiente di detersivo e selezionare una temperatura elevata. In caso di dubbi, lavarli più volte.

Se per il lavaggio della biancheria sono stati utilizzati prodotti chimici industriali, l'essiccatoio non può essere utilizzato per asciugare la biancheria lavata a secco.


Lavare accuratamente e separatamente i capi nuovi, scuri e colorati. Non asciugare capi scuri e colorati insieme a capi chiari. Questi capi potrebbero perdere del colore durante l'asciugatura (e macchiare anche i componenti in plastica dell'essiccatoio). Allo stesso modo potrebbe depositarsi lanugine di altro colore sui capi.

Rimuovere i corpi estranei








Prima dell'asciugatura accertarsi che nei capi non siano presenti corpi estranei.

 Danni causati da corpi estranei non rimossi.
I corpi estranei nella biancheria possono fondersi, bruciare o esplodere.
Ricordarsi di rimuovere i corpi estranei (ad es. dosatori, accendini ecc.) dalla biancheria.

Controllare che gli orli e le cuciture della biancheria siano in ordine. In questo modo si impedisce che l'imbottitura dei capi possa fuoriuscire. Cucire o rimuovere i ferretti fuoriusciti dai reggiseni.

 Pericolo di incendio a causa di un utilizzo errato.
La biancheria può bruciare e danneggiare l'essiccatoio e l'ambiente circostante.
Leggere il capitolo "Indicazioni per la sicurezza e avvertenze".

Simboli di trattamento

Asciugatura	
	Temperatura normale/alta
	Temperatura ridotta*
* Selezionare Delicato.	
	non asciugare in macchina
Stiro a mano e con stiratrice	
	eccessivamente calda
	molto calda
	calda
	non stirare a mano/con mangano

2. Introdurre i capi nell'essiccatoio

Asciugatura

Introdurre la biancheria nell'essiccatoio

I capi si possono danneggiare.
Prima di introdurre la biancheria, leggere il capitolo "1. Cura della biancheria".

- Aprire lo sportello.
- Introdurre la biancheria nell'essiccatoio.

Pericolo di danneggiamento a causa della biancheria che si incastra. I capi possono danneggiarsi se si incastrano quando si chiude lo sportello.

Quando si chiude lo sportello, accertarsi che nessun capo di biancheria rimanga incastrato nello sportello.

Non sovraccaricare mai il cestello. La biancheria si può spiegazzare e si pregiudica il risultato di asciugatura. E si formano molte pieghe.


Chiudere lo sportello

⚠ Danneggiamenti per incastro.
I capi possono danneggiarsi se si incastrano quando si chiude lo sportello.
Quando si chiude lo sportello accertarsi che nessun capo di biancheria rimanga incastrato nello sportello.

- Chiudere lo sportello con una leggera spinta.

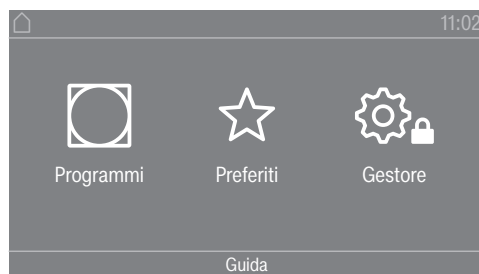
3. Selezionare un programma


Accendere l'essiccatoio

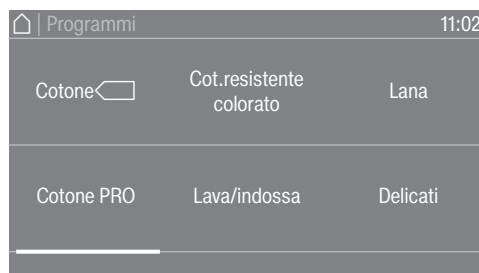
- Premere il tasto .

Appare il messaggio di benvenuto.

Le possibilità per scegliere un programma di asciugatura dal menù principale sono diverse.



- Toccare il tasto sensore  Programmi.

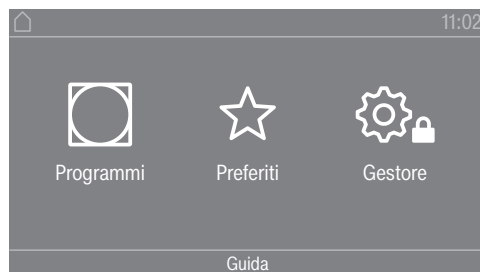


- Scorrere verso sinistra con il dito finché compare il programma desiderato.
- Toccare il tasto sensore del programma.

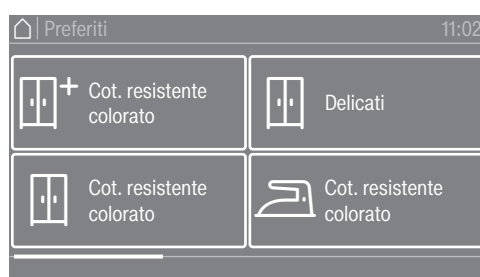
Il display passa al menù base del programma di asciugatura.

In alternativa è possibile selezionare un programma dall'elenco dei programmi preferiti.

I programmi preimpostati sotto Preferiti possono essere modificati dal livello gestore.



- Toccare il tasto sensore ☆ Preferiti.



- Scorrere verso sinistra con il dito finché compare il programma desiderato.
- Toccare il programma desiderato.

Il display passa al menù base del programma di asciugatura.

4. Selezionare impostazione dei programmi

Selezionare il livello di asciugatura

In molti programmi è possibile modificare il livello di asciugatura preimpostato. In base al programma sono selezionabili diversi livelli di asciugatura.

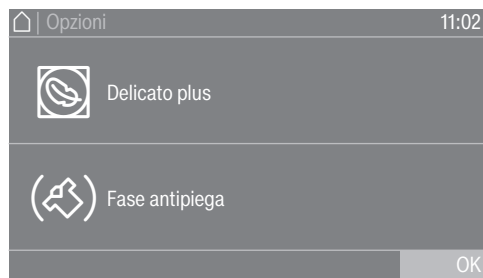
Attivare le opzioni

Si possono completare i programmi di asciugatura con differenti opzioni. Alcune opzioni sono selezionabili solo con determinati programmi.



- Toccare il tasto sensore Opzioni.

Asciugatura



- Toccare il tasto sensore relativo all'opzione desiderata.
- Confermare con OK solo quando è visualizzato a display.

Il simbolo corrispondente all'opzione desiderata (☺ o ☹) si accende.

☺ Delicato

Per capi delicati (con simbolo trattamento ☺, p.es. acrilico) l'asciugatura avviene a una temperatura più bassa e per un tempo maggiore.

☹ Delicato plus

I capi delicati vengono asciugati con meno rotazioni del tamburo e una temperatura di asciugatura ridotta.

☹ Fase antipiega

Al termine del programma il cestello ruota con un ritmo speciale, in base al programma selezionato. Questo aiuta a ridurre la formazione di pieghe al termine del programma.

Alla consegna la fase antipiega è disattivata. Può essere attivata al livello gestore con una durata variabile fino a 12 ore. L'impostazione si trova al livello gestore nel menù Tecnica dei processi/Fase antipiega.

5. Avviare un programma

Gettoniera (opzionale)

Se la macchina è allacciata a una gettoniera, seguire le indicazioni per il pagamento che compaiono sul display.

Possibile perdita di valore aprendo lo sportello o in caso di interruzione del programma.

A seconda dell'impostazione, aprendo lo sportello oppure in caso di interruzione del programma, si può verificare una perdita di valore sulla gettoniera.

Dopo l'avvio del programma, non aprire lo sportello.

Non interrompere un programma di asciugatura in corso.

Avviare un programma

Quando si avvia un programma, lampeggia il tasto sensore *Start/Stop*.

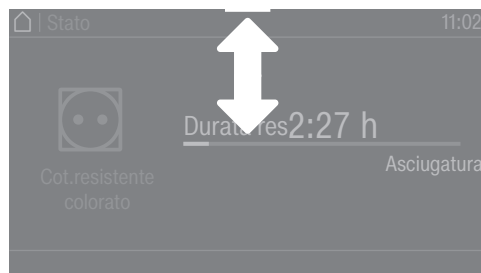
- Toccare il tasto sensore *Start/Stop*.

Se è stato selezionato il posticipo avvio, questo scorre a display.

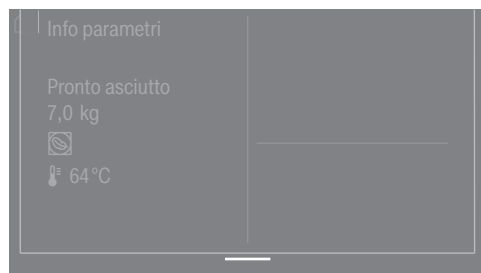
Al termine del posticipo dell'avvio o subito dopo l'avvio, si avvia il programma di asciugatura. A display compare la durata residua del programma.

Visualizzare i parametri attuali del programma

Nel corso del programma, tramite il menù a tendina è possibile visualizzare i parametri del programma di asciugatura (p.es. livello di asciugatura, capacità di carico, opzioni selezionate, temperatura di asciugatura).



- Per visualizzare il menù a tendina, strisciare col dito dal basso verso l'alto nel corso del programma.



Nel menù a tendina sono visualizzati i parametri del programma di asciugatura.

- Per richiudere il menù a tendina, strisciare con il dito dal basso verso l'alto oppure premere il tasto sensore ↵.

Asciugatura

Durata del programma/Previsione durata residua

La durata del programma dipende dalla quantità, dal tipo e dall'umidità residua della biancheria. La durata visualizzata dei programmi, che prevedono vari livelli di asciugatura, può variare o "saltare". L'elettronica dell'essiccatoio si adegua nel corso del programma di asciugatura. La durata visualizzata del programma è sempre più precisa.

Con i primi usi dei programmi la durata visualizzata diverge in parte sensibilmente dalla durata residua reale dell'asciugatura. La differenza tra durata prevista e raggiunta diminuisce se il rispettivo programma viene eseguito più spesso. Se differenti quantità di carico vengono asciugate in un programma, il display di durata residua può visualizzare una durata non precisa.

Fine programma

Fine programma

Alla fine del programma la biancheria viene raffreddata. La fase di raffreddamento è visualizzata a display con la segnalazione Fine/Raffreddamento. È possibile prelevare la biancheria.

Al termine della fase di raffreddamento e quando finisce completamente il programma di asciugatura, viene visualizzata la segnalazione Fine.

L'essiccatoio si spegne in automatico alla fine del programma dopo il tempo programmato.

Se è stata selezionata l'opzione Fase anti piega (🌀)*, il cesto continua a ruotare a intervalli al termine del programma. In questo modo le pieghe sono ridotte al minimo se la biancheria non viene prelevata subito.

* La fase anti piega è disattivata di serie e può essere attivata al livello gestore.

Prelevare la biancheria

- Aprire lo sportello.
- Prelevare tutto il carico dal cesto.

La biancheria rimasta in macchina potrebbe riportare dei danni a causa di un'asciugatura eccessiva.

Prelevare quindi sempre tutti i capi di biancheria dal cestello.

- Spegnerne l'essiccatoio sempre premendo il tasto (🔌).

Suggerimenti per la pulizia

Questo essiccatoio deve essere mantenuto regolarmente in particolare in caso di funzionamento continuo. Attenersi a quanto riportato al capitolo "Pulizia e manutenzione".

Timer

Presupposti per l'impostazione del timer

Attivare Posticipo avvio in Livello gestore nel menù Comandi/Visualizz. per rendere selezionabile "Avvio tra". Con "Avvio tra" è possibile selezionare il tempo fino all'avvio del programma, l'ora di avvio programma oppure l'ora di fine programma.

Impostare il timer

- Toccare il tasto sensore Avvio tra.
- Selezionare l'opzione Fine alle, Avvio tra o Avvio alle.

- Impostare le ore e i minuti e confermare con il tasto sensore OK.

Modificare il programma

Lavatrice

Cambiare programma

Cambiare programma di lavaggio

Per far partire un altro programma è necessario prima interrompere e terminare quello in corso.

Interrompere il programma

Un programma di lavaggio può essere interrotto e terminato in qualsiasi momento.

I programmi di pagamento o di disinfezione possono essere interrotti mediante inserimento di un codice.

- Toccare il tasto sensore *Start/Stop*.

A display compare:

i Programma arrestato. Proseguire con "Start/Stop"

A display compare:



- Selezionare Fine.

La liscivia non viene scaricata affinché possa essere riutilizzata nel programma successivo. Al termine del programma compare viene visualizzata la maschera/schermata di fine programma. È possibile passare con la liscivia al menù principale oppure scaricare la liscivia premendo il campo di selezione Avviare lo scarico.


Con l'acqua in macchina lo sportello di carico rimane chiuso.

Con Fine programma senza acqua è possibile aprire lo sportello.

- Attendere lo sblocco dello sportello.
- Aprire lo sportello.
- Prelevare la biancheria.

Accendere la lavatrice dopo un'interruzione della corrente elettrica

Se durante il lavaggio si spegne la lavatrice con il tasto , il programma si interrompe.

- Riaccendere la lavatrice con il tasto .
- Prestare attenzione alla segnalazione a display.
- Premere il tasto *Start/Stop*.

Il programma prosegue.

Aggiungere o prelevare biancheria


Nei primi minuti dopo aver avviato il programma è possibile aggiungere oppure prelevare biancheria.



- Toccare l'area di selezione *Aggiungere biancheria*.

Se a display non compare più *Aggiungere biancheria*, non è più possibile aggiungere della biancheria.

Il programma di lavaggio viene interrotto e lo sportello sbloccato.

 Pericolo di irritazione a causa del detersivo.

Per aggiungere o prelevare biancheria è possibile venire a contatto con il detersivo, in particolare se questo viene dosato esternamente.

Intervenire con cautela all'interno del cestello.

In caso di contatto della liscivia con la pelle risciacquarsi subito con abbondante acqua tiepida.

- Aprire lo sportello.
- Aggiungere o prelevare singoli capi.
- Chiudere lo sportello.
- Toccare il tasto sensore *Start/Stop*.

Il programma di lavaggio continua.


Con una temperatura superiore a 50 °C nel cestello, il blocco dello sportello rimane attivo. Solo dopo l'abbassamento della temperatura sotto i 50 °C il blocco dello sportello si disattiva.

Modificare il programma

Essiccatoio

Cambiare il programma in corso

Non è più possibile cambiare il programma in corso (protezione contro interventi indesiderati). Per selezionare un nuovo programma si dovrà prima interrompere quello in corso.


 Pericolo di incendio a causa di un utilizzo errato.
La biancheria può bruciare e danneggiare l'essiccatoio e l'ambiente circostante.
Leggere il capitolo "Indicazioni per la sicurezza e avvertenze".

Interrompere un programma in corso

- Toccare il tasto sensore *Start/Stop*.

A display è visualizzata la seguente segnalazione: Interrompere il programma?

- Per interrompere il programma in corso, toccare il tasto sensore Sì.

 Pericolo di incendio a causa della biancheria o del cestello dell'essiccatoio molto caldi.
Toccano la biancheria o il cesto molto caldi, è possibile ustionarsi.
Far raffreddare la biancheria e prelevarla con cautela.

Se lo sportello viene aperto mentre il programma è in corso, il programma viene interrotto.


Se al livello gestore si seleziona la funzione *Comportam. apert. sport./Sospendere il programma*, il programma in corso viene interrotto dopo aver aperto lo sportello. In caso di interruzione, l'essiccatoio rimane nel programma attuale.

Dopo aver chiuso lo sportello e premuto il tasto sensore *Start/Stop*, il programma interrotto prosegue.

Selezionare di nuovo il programma interrotto

- Aprire e chiudere lo sportello.
- Selezionare e avviare un nuovo programma.
- Aprire lo sportello.

Aggiungere biancheria

 Pericolo di incendio quando si tocca biancheria molto calda o il cestello dell'essiccatoio.
La biancheria e il cestello dell'essiccatoio sono ancora molto caldi e possono causare ustioni al contatto.
Far raffreddare la biancheria e prelevarla con cautela.

- Aggiungere la biancheria.
- Chiudere lo sportello.
- Avviare il programma.

Aggiungere biancheria mentre è in corso il posticipo dell'avvio

È possibile aprire lo sportello e aggiungere o prelevare biancheria.

- Tutte le impostazioni del programma rimangono memorizzate.
- Se lo si desidera è possibile modificare nuovamente il livello di asciugatura.
- Aprire lo sportello.

- Aggiungere la biancheria oppure prelevarla.
- Chiudere lo sportello.
- Toccare il tasto sensore *Start/Stop*, affinché il posticipo dell'avvio continui a scorrere.

Durata residua

Delle modifiche al programma possono causare dei salti di tempo sul display.

Cosa fare se...

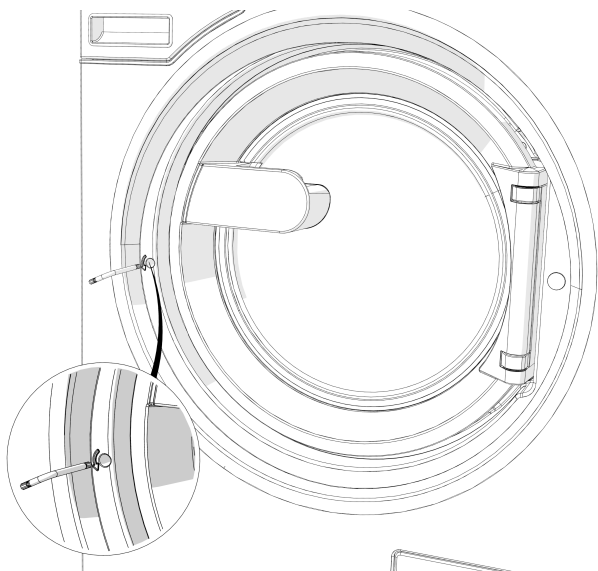
Guida guasti

Sblocco d'emergenza sportello in caso di interruzione della corrente

Lo sportello non si apre.

⚠ Attenzione! Il cesto in movimento costituisce un serio pericolo di ferirsi e con la liscivia molto calda sussiste il pericolo di ustionarsi.

Prima di impiegare la chiave Torx assicurarsi che la macchina sia priva di tensione, il cesto sia fermo e non vi sia acqua nella macchina.



- Ruotare l'elemento di sblocco a vite esagonale cava con una chiave Torx T 40 dando due rotazioni piene **in senso antiorario (a sinistra)**.

Suggerimento: Se si preme contro lo sportello, la rotazione dello sblocco d'emergenza ne viene facilitata.

L'elemento di sblocco si trova sul lato opposto della battuta di arresto dello sportello ad altezza maniglia (v. imm.).

L'elemento di sblocco non può essere ruotato verso destra.
Danno alla serratura.

La resistenza alla rotazione diminuisce percettibilmente. Se l'elemento di sblocco è libero, lo sportello è sbloccato.

Suggerimento: Non è necessario ruotare all'indietro l'elemento di sblocco.

Adesso è possibile aprire lo sportello.

Assistenza tecnica

In caso di guasti e anomalie rivolgersi all'assistenza tecnica Miele.

Comunicare modello, n. di serie (SN) e n. mat. (Mat.-Nr.). Rilevare queste informazioni dalla targhetta dati. La targhetta dati è visibile a sportello di carico aperto in alto nell'anello oppure sul lato posteriore della macchina, sempre in alto:

Model			
SN:	/	0 0 0 0 0 0 0 0	
Art.-Nr.		Mat -Nr.	
IBN			

Legenda simboli

Comunicare all'assistenza tecnica anche la segnalazione di guasto che compare a display.

In caso di sostituzione utilizzare solo ricambi originali Miele (anche in questo caso indicare all'assistenza tecnica modello, numero di serie (SN) e il n. di materiale (Mat.-Nr.)).


Guida in caso di guasti

La maggior parte dei guasti che si verificano durante l'uso quotidiano della macchina può essere eliminata personalmente, senza difficoltà. In molti casi è possibile risparmiare tempo e costi senza doversi necessariamente rivolgere all'assistenza tecnica.

Le tabelle che seguono sono un aiuto per individuare e possibilmente eliminare le cause dei guasti. Tenere tuttavia presente che:

⚠ Eventuali riparazioni su apparecchi elettrici devono essere eseguite da personale tecnico qualificato. Riparazioni non a regola d'arte possono mettere seriamente a rischio la sicurezza dell'utente.





Non è possibile avviare nessun programma

Problema	Causa e rimedio
Il display rimane scuro e il tasto sensore <i>Start/Stop</i> non è acceso o non lampeggia.	Alla colonna bucato non arriva corrente. <ul style="list-style-type: none"> ■ Controllare se la colonna bucato è accesa. ■ Controllare se la colonna bucato è collegata alla rete elettrica. ■ Verificare che il fusibile non sia scattato.
	La colonna bucato si è spenta automaticamente per risparmiare energia elettrica. <ul style="list-style-type: none"> ■ Riaccendere la colonna bucato con il tasto .
Sul display compare: F -Guasto chiusura sportello. È possibile proseguire con il tasto "Start/Stop".	Lo sportello non si è bloccato correttamente. Il blocco dello sportello non si è agganciato. <ul style="list-style-type: none"> ■ Chiudere di nuovo lo sportello. ■ Riavviare il programma. Se la segnalazione di guasto riappare, rivolgersi all'assistenza tecnica autorizzata Miele.
Il display è oscurato e il tasto <i>Start/Stop</i> lampeggia lentamente.	Il display va automaticamente in stand-by per risparmiare energia. <ul style="list-style-type: none"> ■ Toccare un tasto. Il display si riaccende.

Cosa fare se...

Problema	Causa e rimedio
Il programma si trova nel preavvio e il tasto sensore <i>Start/Stop</i> non lampeggia.	Lo sportello di carico è solo appoggiato ma non correttamente chiuso. ■ Controllare se lo sportello di carico è chiuso correttamente.

Interruzione del programma e segnalazione di guasto


Problema	Causa e rimedio
 F - Guasto scarico idrico. Se la macchina non si riavvia, contattare l'assistenza tecnica.	<p>Lo scarico dell'acqua è bloccato o intasato. Il tubo di scarico è posizionato troppo in alto.</p> <ul style="list-style-type: none"> ■ Pulire il filtro e la pompa di scarico. ■ La prevalenza massima è di 1 m.
 F - Guasto afflusso idrico. Se la macchina non si riavvia, contattare l'assistenza tecnica.	<p>L'afflusso idrico è bloccato o intasato.</p> <ul style="list-style-type: none"> ■ Verificare se il rubinetto dell'acqua è aperto a sufficienza. ■ Verificare se il tubo di afflusso è piegato.
	<p>La pressione dell'acqua è insufficiente.</p> <ul style="list-style-type: none"> ■ Attivare l'impostazione Pressione idrica bassa (v. cap. "Livello gestore", par. "Pressione idrica bassa").
	<p>I filtri nell'afflusso idrico sono ostruiti.</p> <ul style="list-style-type: none"> ■ Pulire i filtri (v. cap. "Pulizia e manutenzione", par. "Pulire i filtri dell'afflusso idrico").
 La temperatura di disinfezione è inferiore alla soglia prevista.	<p>Durante il programma di disinfezione non è stata raggiunta la temperatura necessaria.</p> <ul style="list-style-type: none"> ■ La lavatrice non ha eseguito regolarmente la disinfezione. ■ Riavviare il programma.
 Errore F. Se il riavvio non ha successo, chiamare assistenza tecnica.	<p>Si è verificato un guasto.</p> <ul style="list-style-type: none"> ■ Staccare la colonna bucato dalla rete elettrica. ■ Attendere almeno 2 minuti, prima di riallacciare la colonna bucato alla rete elettrica. ■ Riaccendere la colonna bucato. ■ Riavviare il programma. Se la segnalazione riappare, rivolgersi all'assistenza tecnica autorizzata Miele.

Cosa fare se...

A display compare una segnalazione di guasto.

Problema	Causa e rimedio
i Dosatore vuoto	Uno dei contenitori di detersivo per il dosaggio esterno è vuoto. ■ Riempire il contenitore di detersivo.
i Info Igienizza: avviare il programma a min. 60 °C	Con l'ultimo lavaggio è stato selezionato un programma di lavaggio con una temperatura inferiore a 60 °C oppure il programma <i>Scarico/Centrifuga</i> . ■ Avviare un programma con almeno 60 °C oppure il programma Pulizia macchina.
i F - Guasto afflusso idrico. Se la macchina non si riavvia, contattare l'assistenza tecnica.	L'afflusso di acqua calda è bloccato o pregiudicato. ■ Verificare se il rubinetto dell'acqua calda è aperto a sufficienza. ■ Verificare se il tubo di afflusso è piegato.
i Biancheria non centrifugata in modo ottimale	Nella centrifuga finale il numero di giri selezionato non è stato raggiunto a causa dello sbilanciamento troppo elevato. ■ Controllare che la macchina sia in bolla. ■ Centrifugare nuovamente la biancheria.
i Macchina senza tenuta	La lavatrice o la valvola di scarico non ha tenuta. ■ Chiudere il rubinetto dell'acqua. ■ Contattare il servizio di assistenza tecnica Miele.

Risultato di lavaggio non soddisfacente

Problema	Causa e rimedio
Se si usa un detersivo liquido, la biancheria non risulta pulita.	<p>I detersivi liquidi non contengono candeggianti. Non riescono quindi a eliminare macchie di frutta, caffè o tè.</p> <ul style="list-style-type: none"> ■ Usare un detersivo in polvere che contenga candeggianti. ■ Versare il sale smacchiante nella vaschetta  e il detersivo liquido nell'apposito dosatore a sfera. ■ Non versare mai insieme il detersivo liquido e il sale smacchiante nel cassetto detersivi.
Sui capi di colore scuro rimangono depositati dei residui bianchi, simili a detersivo.	<p>Alcuni componenti (come la zeolite) che servono a decalcificare l'acqua non sono idrosolubili e si depositano sui tessuti.</p> <ul style="list-style-type: none"> ■ Provare a rimuoverli con una spazzola una volta che la biancheria è asciutta. ■ In futuro lavare la biancheria di colore scuro con detersivi privi di zeoliti. I detersivi liquidi in genere non contengono zeoliti.
Capi con sporco molto grasso non risultano puliti.	<ul style="list-style-type: none"> ■ Scegliere un programma con il prelavaggio. Effettuare il prelavaggio con detersivo liquido. ■ Per il lavaggio principale usare invece il normale detersivo in polvere. <p>Per camici o abbigliamento da lavoro per il lavaggio principale si consiglia di usare detersivi specifici per sporco difficile. Informarsi sui prodotti disponibili in commercio.</p>
Sulla biancheria sono depositati filamenti grigi (di grasso).	<p>È stato dosato troppo poco detersivo. La biancheria era molto sporca di grasso (oli, pomate).</p> <ul style="list-style-type: none"> ■ Per questo tipo di biancheria dosare una quantità maggiore di detersivo oppure utilizzare detersivo liquido. ■ Prima di lavare un altro carico, effettuare un lavaggio con un programma a 60 °C con detersivo liquido ma senza biancheria.

Cosa fare se...

Risultato di asciugatura non soddisfacente

Problema	Causa e rimedio
Correggere il carico. Il cesto è vuoto o la biancheria è troppo asciutta.	<p>Non si tratta di un guasto. Se con alcuni programmi il carico non è sufficiente o addirittura non si carica il cestello, si verifica un'interruzione del programma. Questo si può verificare anche con la biancheria già asciutta.</p> <ul style="list-style-type: none"> ■ Singoli capi di biancheria si devono asciugare in futuro con il programma ad aria calda. ■ Cancellare la segnalazione di verifica: <ul style="list-style-type: none"> – Aprire lo sportello.
Interruzione di rete stop programma. Premere il tasto OK	<p>Durante l'asciugatura, l'essiccatoio è stato spento oppure è venuta a mancare la corrente.</p> <ul style="list-style-type: none"> ■ Dopo l'accensione/ il ripristino della rete occorre premere il tasto <i>OK</i> e riavviare il programma.
Pulire il circuito aria. Pulire il filtro impurità. Controllare la guida aria.	<p>Promemoria per pulire il filtro impurità.</p> <ul style="list-style-type: none"> ■ Pulire il filtro impurità. ■ Cancellare la segnalazione del problema: <ul style="list-style-type: none"> – Confermare <i>OK</i>.
	<p>Si è rilevata un'anomalia nella guida aria.</p> <ul style="list-style-type: none"> ■ Pulire il filtro impurità. ■ Controllare tutte le possibili cause descritte sotto "Il programma di asciugatura dura troppo o si interrompe". ■ Cancellare la segnalazione del problema: <ul style="list-style-type: none"> – Aprire e chiudere lo sportello.
	<p>Il condotto di sfiato probabilmente è molto lungo ma non si tratta di un guasto.</p> <ul style="list-style-type: none"> ■ In caso di condotto di sfiato molto lungo, mettere in conto durate del programma più lunghe e un maggiore consumo di energia elettrica.
	<p>Si è rilevata una grave anomalia nella guida aria.</p> <ul style="list-style-type: none"> ■ Vedi sopra. ■ Cancellare segnalazione di guasto: <ul style="list-style-type: none"> – Confermare <i>OK</i>.
Il risultato di asciugatura della biancheria non è quello desiderato.	<p>Il carico si compone di diversi tessuti.</p> <ul style="list-style-type: none"> ■ Continuare l'asciugatura con il programma Aria calda. ■ Scegliere un programma adatto, consultare "Elenco programmi".
I cuscini in piuma emettono un cattivo odore durante l'asciugatura.	<p>Le piume hanno la caratteristica di emettere odori più o meno sgradevoli quando si riscaldano.</p> <ul style="list-style-type: none"> ■ Il cattivo odore si riduce al termine dell'asciugatura, grazie all'azione dell'aria.
I capi di biancheria in fibre sintetiche sono carichi elettrostaticamente al termine dell'asciugatura.	<p>I tessuti sintetici tendono a caricarsi di elettricità statica.</p> <ul style="list-style-type: none"> ■ Aggiungendo ammorbidente all'ultimo risciacquo, la carica elettrostatica diminuisce durante il programma di asciugatura.

Problema	Causa e rimedio
Si è formata della lanugine.	<p>Durante l'asciugatura, dai tessuti si stacca la lanugine formata soprattutto durante l'uso dei capi o in parte durante il lavaggio. La sollecitazione dei capi invece in essiccatoio è minore in base alla loro durata.</p> <ul style="list-style-type: none"> ■ La lanugine che si forma viene raccolta nell'apposito filtro e può essere rimossa, v. cap. "Pulizia e manutenzione".
Nel cesto si forma acqua di condensa.	<p>L'essiccatoio è collegato a un collettore di sfiato.</p> <ul style="list-style-type: none"> ■ Installare l'essiccatoio solo con una retrovalvola al collettore di sfiato. ■ Controllare regolarmente che la retrovalvola non presenti difetti ed eventualmente sostituirla.
Il programma di asciugatura dura troppo o si interrompe.	<p>È probabile che all'utente venga nuovamente richiesto di pulire i circuiti dell'aria/la guida aria.</p> <ul style="list-style-type: none"> ■ Controllare tutte le possibili cause, come descritto di seguito.
	<p>Il filtro impurità è ostruito con lanugine.</p> <ul style="list-style-type: none"> ■ Eliminare la lanugine.
	<p>L'area della guida aria è p.es. ostruita con capelli e lanugine.</p> <ul style="list-style-type: none"> ■ Pulire l'area di guida aria. ■ La copertura nell'area di carico può essere rimossa per pulire l'area di guida aria sottostante.
	<p>Il condotto di sfiato o la sua imboccatura sono ostruiti p.es. da capelli o lanugine.</p> <ul style="list-style-type: none"> ■ Controllare e pulire tutti i componenti del condotto di sfiato (p.es. tubo a muro, griglia esterna, curve, pieghe, ecc.).
	<p>L'afflusso di aria è insufficiente, perché p.es. l'ambiente di installazione è molto piccolo.</p> <ul style="list-style-type: none"> ■ Durante l'asciugatura aprire una porta o una finestra, affinché possa girare l'aria.
	<p>I capi non sono stati centrifugati a sufficienza.</p> <ul style="list-style-type: none"> ■ In futuro centrifugare i capi in lavatrici con un numero più alto di giri in centrifugazione.
	<p>L'essiccatoio è stato sovraccaricato.</p> <ul style="list-style-type: none"> ■ Rispettare la massima quantità di carico prevista per ogni programma di asciugatura.
	<p>La presenza di cerniere lampo in metallo impedisce di rilevare correttamente il grado di asciugatura della biancheria.</p> <ul style="list-style-type: none"> ■ In futuro aprire le cerniere lampo. ■ Se il problema si ripresenta, in futuro asciugare i capi con cerniere lunghe solo con il programma di aria calda.

Cosa fare se...

Problemi generali con la colonna bucato

Problema	Causa e rimedio
La colonna bucato non rimane ferma durante la centrifuga.	La colonna non è in bolla e i piedini non sono stati stretti bene. ■ Registrare la posizione della colonna bucato e bloccare i piedini.
Si sentono strani rumori di scarico.	Non si tratta di un guasto. All'inizio e alla fine dello scarico è normale che si sentano dei rumori di risucchio.
Nel cassetto detersivi rimangono grossi residui di detersivo.	La pressione dell'acqua è insufficiente. ■ Pulire i filtri di afflusso dell'acqua.
	Il detersivo in polvere, se usato insieme all'anticalcare, tende a formare dei grumi. ■ Pulire il cassetto detersivi, in futuro versare nella vaschetta prima il detersivo e solo dopo l'anticalcare.
L'ammorbidente non viene completamente immesso oppure rimane troppa acqua nella vaschetta ☼.	Il dispositivo di aspirazione non è inserito correttamente oppure è intasato. ■ Pulire il dispositivo di aspirazione, v. cap. "Pulizia e manutenzione", par. "Pulire il cassetto detersivi".
A display compare una lingua diversa.	La lingua è stata cambiata. ■ Spegner e riaccendere la colonna bucato. La lingua gestore impostata compare a display.
	La lingua gestore è stata modificata. ■ Impostare la lingua abituale (v. cap. "Livello gestore", par. "Lingua").
La centrifuga non è stata effettuata come di consueto. La biancheria risulta ancora molto bagnata.	Durante la centrifugazione finale è stato rilevato un forte sbilanciamento e la velocità di centrifuga è stata automaticamente ridotta. ■ Caricare nel cestello capi di grandi dimensioni e capi più piccoli, affinché si distribuiscano meglio.
Il cestello è fermo ma il programma prosegue.	Guasto nello svolgimento del programma. ■ Spegner la lavatrice con il tasto ⏻ e riaccenderla. ■ Prestare attenzione alla segnalazione a display. ■ Premere il tasto <i>Start/Stop</i> . Il cestello ruota di nuovo e il programma viene proseguito.

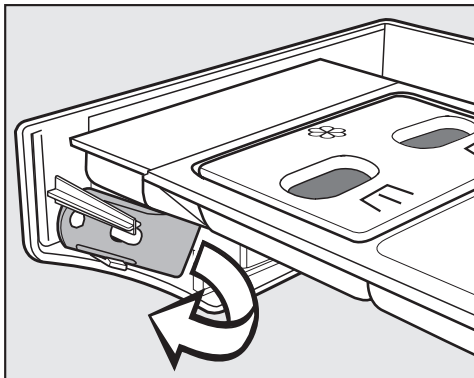
Lo sportello non si apre.

Problema	Causa e rimedio
Apertura dello sportello non possibile.	Il cesto è bloccato mentre è in corso il lavaggio. <ul style="list-style-type: none"> ■ Toccare il tasto sensore <i>Start/Stop</i>. ■ Selezionare Interruzione programma o Aggiungere biancheria. Lo sportello si sblocca ed è possibile aprirlo.
	Nel cesto c'è acqua in quanto la pompa di scarico non ha funzionato correttamente. <ul style="list-style-type: none"> ■ Pulire il sistema di scarico come descritto al paragrafo "Aprire lo sportello in caso di scarico ostruito e/o interruzione di corrente".
Al termine del programma o dopo un'interruzione di programma, il display visualizza: Raffreddamento o Raffreddamento extra.	Per prevenire scottature, lo sportello di carico non si apre se l'acqua all'interno ha una temperatura superiore a 55 °C. <ul style="list-style-type: none"> ■ Aspettare finché la temperatura nel cesto è scesa e l'indicazione a display si spegne.
Sul display compare: F - Guasto chiusura sportello. Rivolgersi all'assistenza tecnica.	La chiusura dello sportello è bloccata. <ul style="list-style-type: none"> ■ Contattare il servizio di assistenza tecnica Miele.

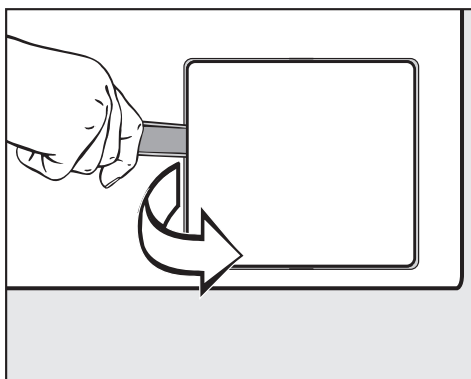
Cosa fare se...

Aprire lo sportello se il tubo di scarico è intasato e/o manca elettricità

⚠ Staccare la colonna dalla rete elettrica.



- Sul lato interno del pannello del cassetto detersivi si trova una leva per l'apertura dello sportellino del sistema di scarico. Sulle varianti con cassetto detersivi bloccato, la leva si trova tra gli accessori. Prendere la leva.



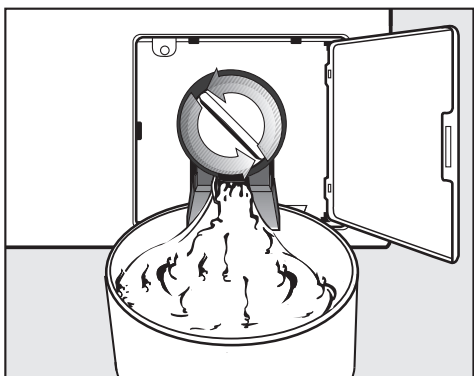
- Aprire lo sportellino del sistema di scarico.

Se lo scarico è intasato, all'interno della lavatrice si trova sicuramente una considerevole quantità di acqua.

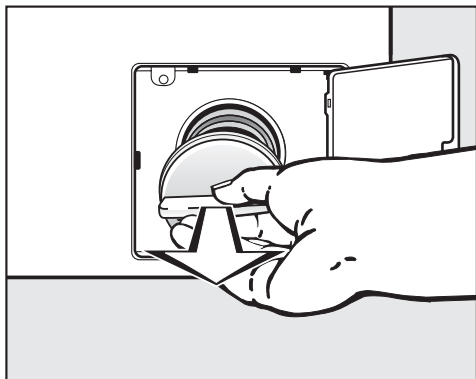
⚠ Pericolo di ustionarsi se poco prima è stato effettuato un ciclo di lavaggio ad alte temperature.

- Collocare un recipiente sotto lo sportellino.

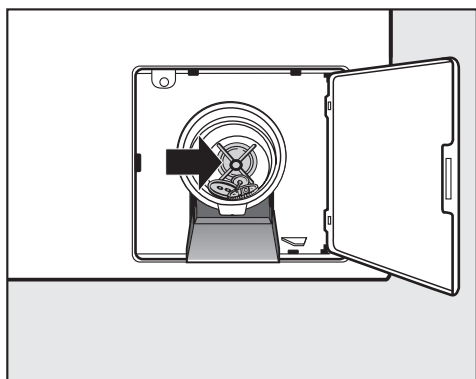
Non svitare del tutto il filtro di scarico.



- Allentarlo solo quel tanto che basta per far fuoriuscire l'acqua.
- Per interrompere lo scarico di acqua, richiudere il filtro.



- Se non scorre più acqua, estrarre completamente il filtro di scarico.
- Pulire il filtro di scarico accuratamente.



- Verificare che la ventola della pompa di scarico ruoti senza difficoltà; eliminare eventuali corpi estranei (bottoni, monete, ecc.) e pulire il vano interno.
- Rimettere il filtro di scarico al suo posto e avvitarlo saldamente.

⚠ Se il filtro non viene reinserito e avvitato saldamente, dalla lavatrice continuerà a fuoriuscire acqua.

Pulizia e manutenzione

⚠ Staccare la colonna bucato dalla rete elettrica.

- Eseguire le operazioni di pulizia e manutenzione dopo ogni uso della colonna bucato.

Non utilizzare apparecchi per la pulizia a pressione né getti d'acqua per pulirla.

- Pulire **l'involucro, il pannello comandi e le parti in plastica** solo con un panno morbido inumidito o un detergente delicato, infine asciugare con un panno.

I prodotti abrasivi graffiano le superfici.

- Pulire i componenti dell'involucro in acciaio inossidabile con un prodotto di pulizia dell'acciaio reperibile in commercio.
- Rimuovere i depositi sulla guarnizione dello sportello con un panno umido.

Penetrazione di detersivi nei componenti elettrici.

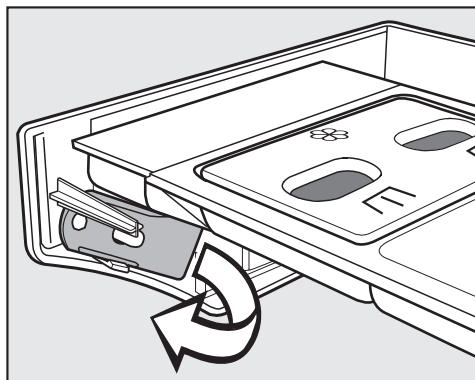
- Quando si disinfettano le superfici passare il frontale e l'area dello sportello con un panno appena nebulizzato. Non spruzzarvi direttamente i liquidi.

Formazione di ruggine

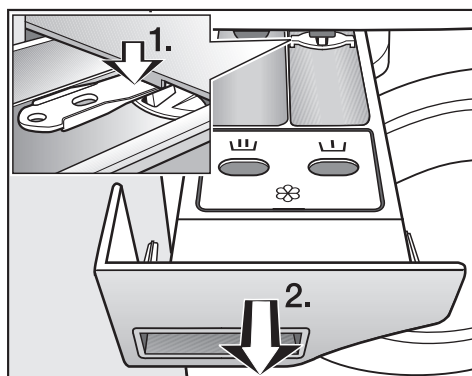
Il cesto è realizzato in acciaio inossidabile. L'acqua contenente ferro oppure corpi estranei contenenti ferro (p.es. graffette, bottoni o trucioli in ferro) che vengono introdotti in macchina con la biancheria, possono causare la formazione di ruggine sul cesto. In questo caso pulire regolarmente il cesto immediatamente dopo la comparsa della ruggine con dei prodotti per la cura dell'acciaio inossidabile. Controllare che sulle guarnizioni dello sportello non vi siano residui contenenti ferro e pulirle con i prodotti citati. Procedere regolarmente in questo modo per prevenire i danni.

Pulire il cassetto detersivi, i singoli scomparti e il dispositivo di aspirazione

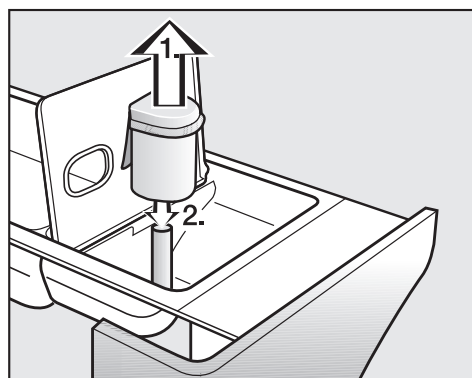
- Dopo l'uso pulire accuratamente con acqua calda, eliminando residui e incrostazioni di detersivo il cassetto, le singole vaschette e il dispositivo di aspirazione.
- In caso di fermo prolungato lasciare aperto lo sportellino del cassetto detersivi della macchina.



- Sul lato interno del pannello del cassetto detersivi si trova una leva gialla per aprire lo sportellino.
- Prendere la leva.




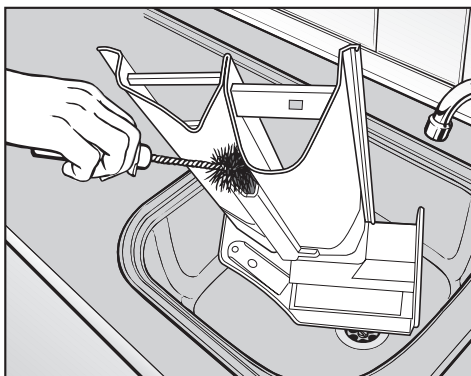
- Estrarre il cassetto detersivi fino alla battuta d'arresto.
 1. Con la leva premere verso il basso il blocco di estrazione.
 2. Estrarre il cassetto detersivi.



- Pulire il dispositivo di aspirazione.

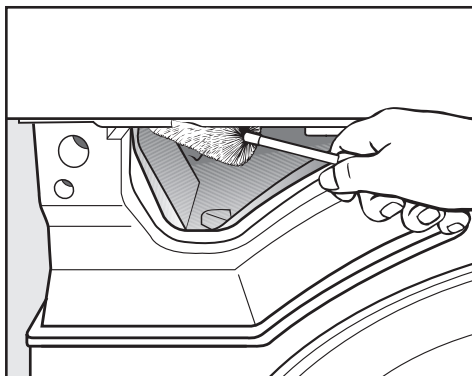
Pulizia e manutenzione

1. Sfilare il dispositivo di aspirazione dalla vaschetta  e lavarlo sotto acqua corrente calda. Pulire anche il tubicino sul quale il dispositivo di aspirazione si innesta.
2. Reinfilare il dispositivo.



- Pulire il canale dell'ammorbidente con acqua calda e uno scovolino.

Dopo il frequente utilizzo di amido, pulire accuratamente il dispositivo di aspirazione e il canale dell'ammorbidente. L'amido può diventare coloso.



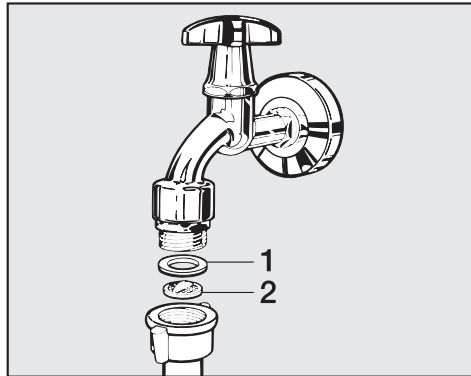
- Con l'aiuto di uno scovolino, rimuovere eventuali residui di detersivo e depositi di calcare dagli ugelli del cassetto detersivi.

Pulire i filtri di afflusso acqua

La lavatrice è dotata di filtri che proteggono le valvole di afflusso dell'acqua. Questi filtri dovrebbero essere controllati all'incirca ogni 6 mesi. Se si verificano frequenti interruzioni nella rete idrica, controllarli con maggiore frequenza.

Pulire i filtri nei tubi di afflusso

- Chiudere il rubinetto dell'acqua.
- Svitare il tubo di afflusso dal rubinetto dell'acqua.

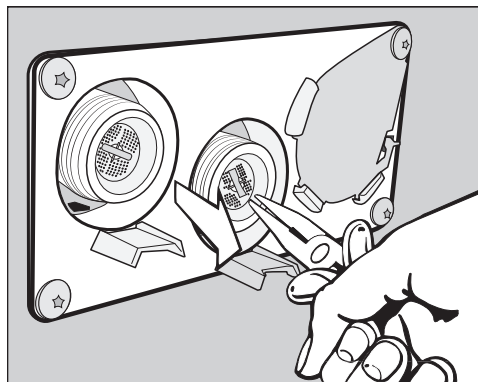


- Estrarre la guarnizione in gomma (1) dalla guida.
- Afferrare la nervatura del filtro in materiale plastico (2) con una pinza appuntita ed estrarre il filtro.
- Pulire il filtro in plastica.
- Rimontarlo seguendo la procedura in ordine inverso.

Avvitare saldamente il raccordo al rubinetto dell'acqua e aprire quest'ultimo. Se fuoriesce acqua avvitare ulteriormente il raccordo.

Pulire i filtri nel bocchettone delle valvole di afflusso dell'acqua

- Con una pinza svitare con cautela il dado in materiale plastico dal bocchettone.



- Sfilare il filtro afferrandolo alla nervatura con una pinza appuntita e pulirlo. Rimontarlo seguendo la procedura in ordine inverso.

Una volta puliti, i filtri devono essere rimontati nelle loro sedi.

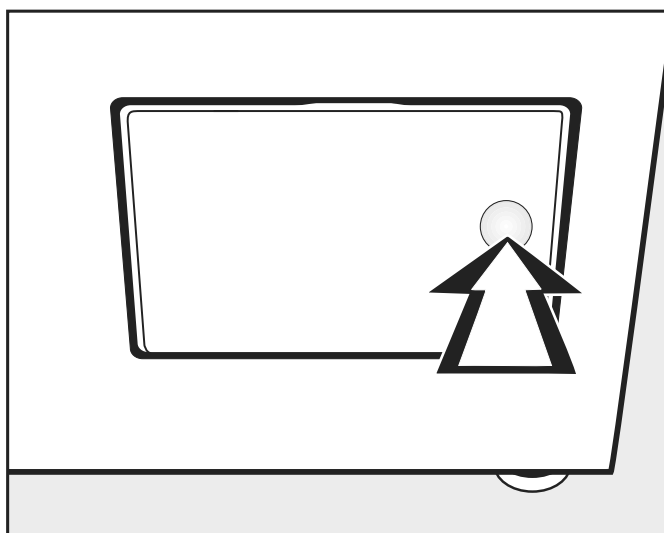
Pulire il filtro impurità

Un filtro impurità composto da due parti nell'area della guida aria raccoglie lo sporco. Rimuovere e smontare il filtro impurità per pulirlo.

Controllare e pulire il filtro impurità al più tardi quando compare la segnalazione: *Pulire circuito aria*.

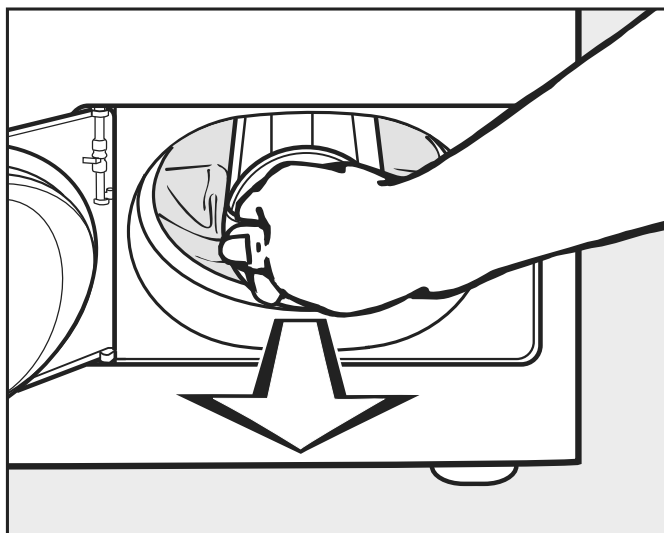
Suggerimento: Le impurità possono essere aspirate con l'aspirapolvere.

Togliere il filtro impurità



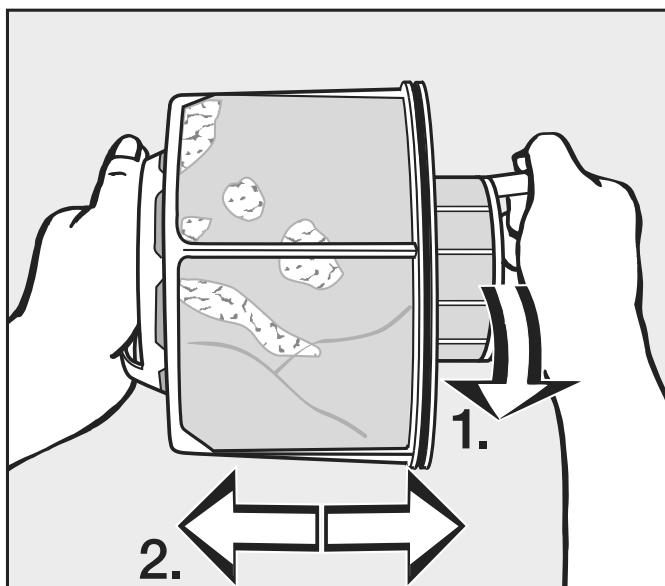
- Per aprire lo sportellino del filtro, premere il lato destro.

Quando si estrae il filtro, non ruotare l'impugnatura (v. di seguito) altrimenti lo si smonta.



- Estrarre il filtro, afferrandolo dall'impugnatura.

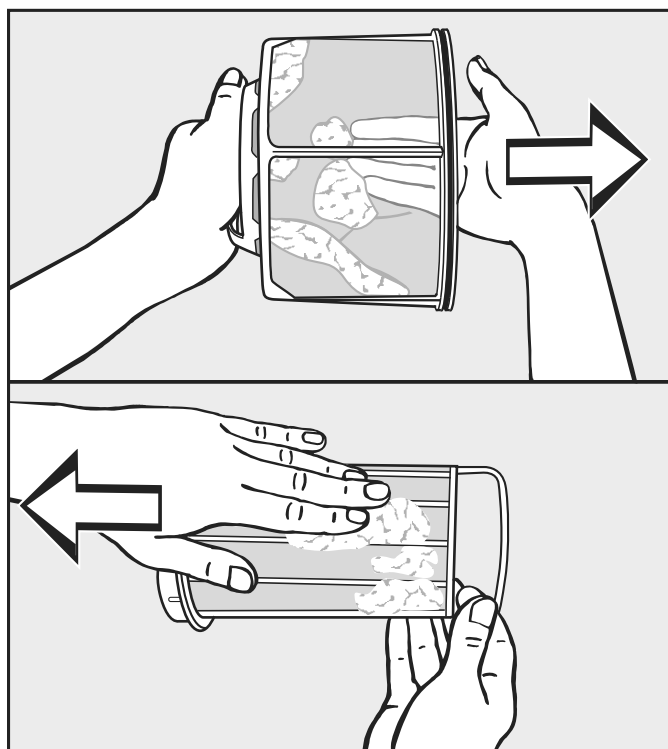
Smontare il filtro impurità



■ Afferrare il filtro dalle impugnature.

1. Ruotare la parte interna del filtro impurità (1).
2. Smontare le parti del filtro (2).

Pulire le parti del filtro con un panno asciutto



■ Scuotere il filtro e strofinarlo per eliminare le impurità.

Lavare con acqua le parti del filtro

■ Lavare le parti del filtro sotto acqua corrente calda solo quando risultano collose o particolarmente ostruite.

Asciugare le parti del filtro impurità prima di rimontarle. Se il filtro rimane bagnato, si possono verificare delle anomalie nel funzionamento durante l'asciugatura.

Pulizia e manutenzione

Montare il filtro impurità

Pulire inoltre l'area della guida aria se è presente dello sporco grossolano e visibile, prima di rimontare il filtro. Vedi la pagina successiva.

- Inserire la parte interna dentro la parte esterna del filtro.
- Ruotare in senso orario la parte interna del filtro impurità fino all'aggancio percettibile.
- Afferrare il filtro dall'impugnatura e spingerlo fino alla battuta d'arresto nell'area inferiore della guida aria.

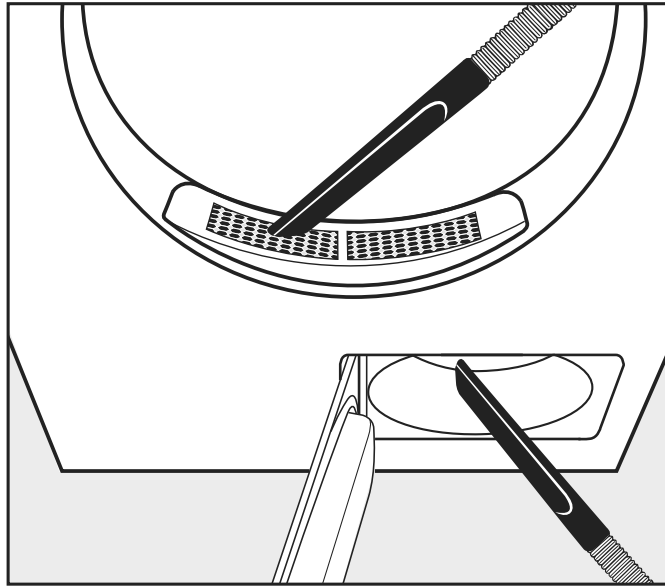
Non ruotare l'impugnatura, altrimenti si smonta il filtro.

- Chiudere lo sportellino del filtro impurità.

Pulire l'area della guida aria

Controllare e pulire quest'area di tanto in tanto quando è presente molto sporco.

Pulizia rapida



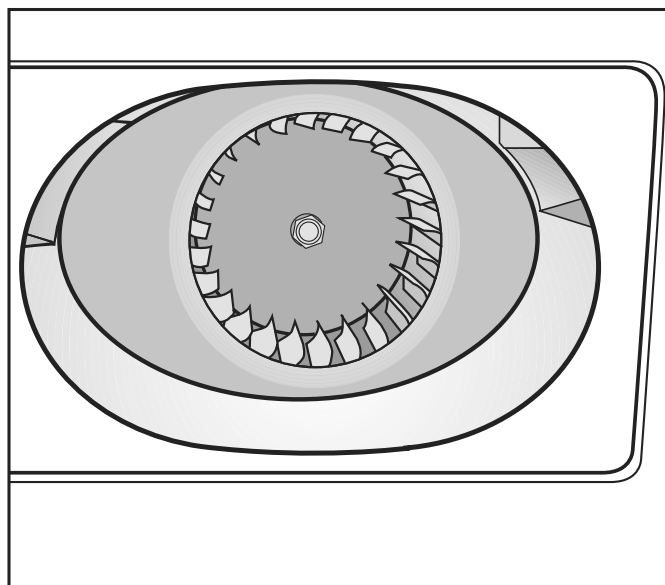
- Eliminare le impurità con l'aspirapolvere.
 - dalla copertura nell'area di introduzione (in alto).
 - dall'area guida aria davanti alla ventola (in basso) se prima è stato rimosso e pulito il filtro.

Pulizia aggiuntiva

- Ruota della ventola

La ruota della ventola dietro lo sportellino del filtro impurità può risultare collosa con residui di detersivo e sporco.

Controllare la ruota di tanto in tanto e pulirla se è particolarmente appiccicosa.



- Eliminare accuratamente con un panno umido la patina depositatasi sulla ruota della ventola.

Pulizia e manutenzione

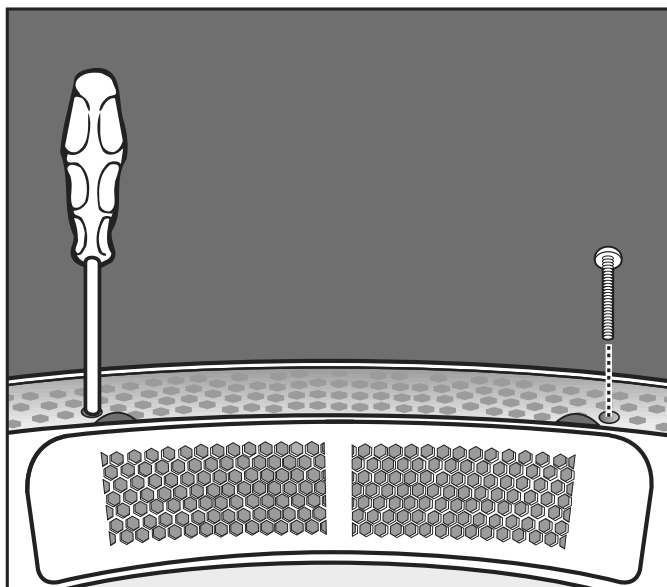
- Pulire anche l'area davanti alla ruota.
- Aspirare le impurità con l'aspirapolvere.
- Eliminare le impurità dal lato interno dello sportellino del filtro e dalla guarnizione. Non danneggiare la guarnizione in gomma.

- Copertura nell'area di introduzione

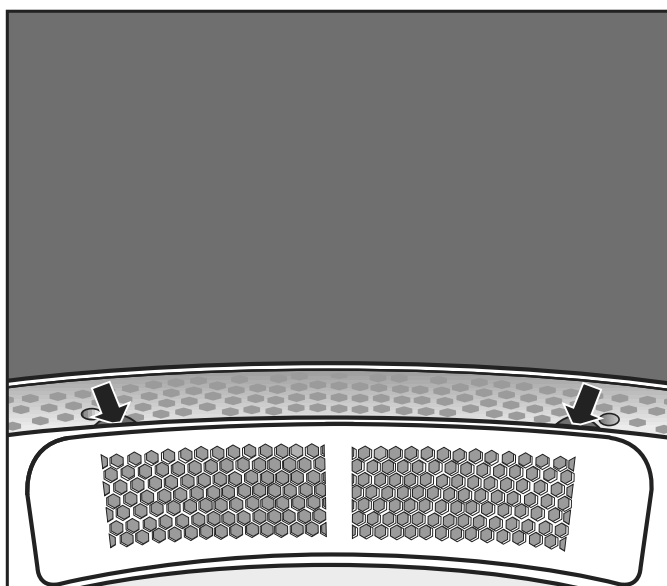
Rimuovere la copertura nell'area di introduzione solo in caso di forte ostruzione.

Rimuovere la copertura

- Guardare all'interno del cesto.



- Sotto la copertura, a sinistra e a destra, svitare le viti Torx dai fori rotondi.



- Estrarre la copertura verso l'alto, afferrandola sotto il bordo (v. frecce).
- Pulire l'area della guida aria sotto la copertura, ad es. con l'aspirapolvere.

- Pulire la copertura.
 - Pulire l'area guida aria davanti alla ruota della ventola (aprire lo sportellino del filtro impurità).
- Rimontaggio
- Applicare la copertura con precisione sul lato destro o sinistro dell'apertura.
 - Premere la copertura verso il lato opposto, fino al percettibile aggancio.
- Fissarla.
- Guardare all'interno del cesto.
 - Sotto la copertura, a sinistra e a destra, avvitare le viti Torx attraverso i fori rotondi.

Installazione

- Per evitare danni dovuti al gelo, non installare mai la colonna bucato in ambienti dove può gelare.

Condizioni generali di funzionamento

Questa colonna bucato è adatta al solo uso industriale e deve essere fatta funzionare in ambienti interni.

- Temperatura ambiente: 0-40 °C
- Umidità dell'aria relativa: non condensante
- Altezza massima di posizionamento sopra il livello del mare: 2000 m

A seconda delle caratteristiche del luogo di installazione si possono verificare trasmissioni di suoni e vibrazioni.

Suggerimento: In caso di specifiche esigenze di silenziosità del luogo di installazione della macchina, far eseguire una perizia in loco da esperti in materia.

- Trasportare la lavatrice all'interno dell'ambiente con un carrello elevatore.

Le macchine con i piedini non possono essere spostate.
I piedini si possono danneggiare.

- Rimuovere l'imballaggio di trasporto con appositi utensili.
- Sollevare le due macchine singole della colonna bucato con un dispositivo di sollevamento dal pallet di trasporto.

Per facilitare la manutenzione

Per facilitare successivi interventi di manutenzione da parte dell'assistenza tecnica, rispettare le misure/distanze minime indicate (compresa la distanza dal muro con accesso).

- Osservare assolutamente le misure minime di sicurezza e la distanza dalla parete.

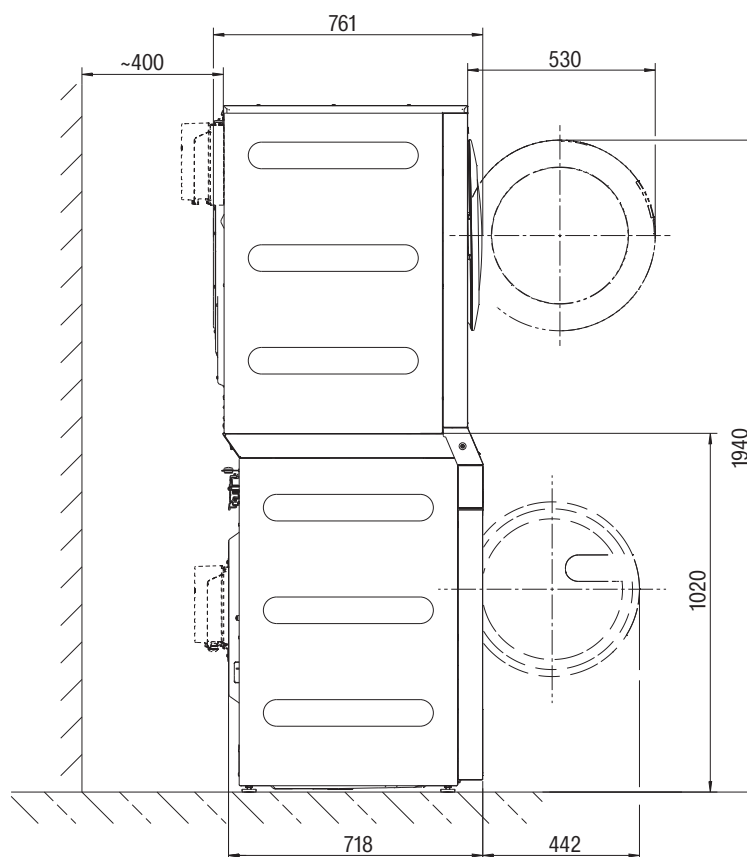
Distanza minima dal muro per interventi di manutenzione: 400 mm.

Distanza minima laterale 300 mm (parete o altre macchine).

- Regolando i piedini, registrare la lavatrice in posizione perfettamente orizzontale (in bolla).

Affinché la lavatrice funzioni correttamente, è importante che sia posizionata perfettamente in orizzontale.

PDW 909

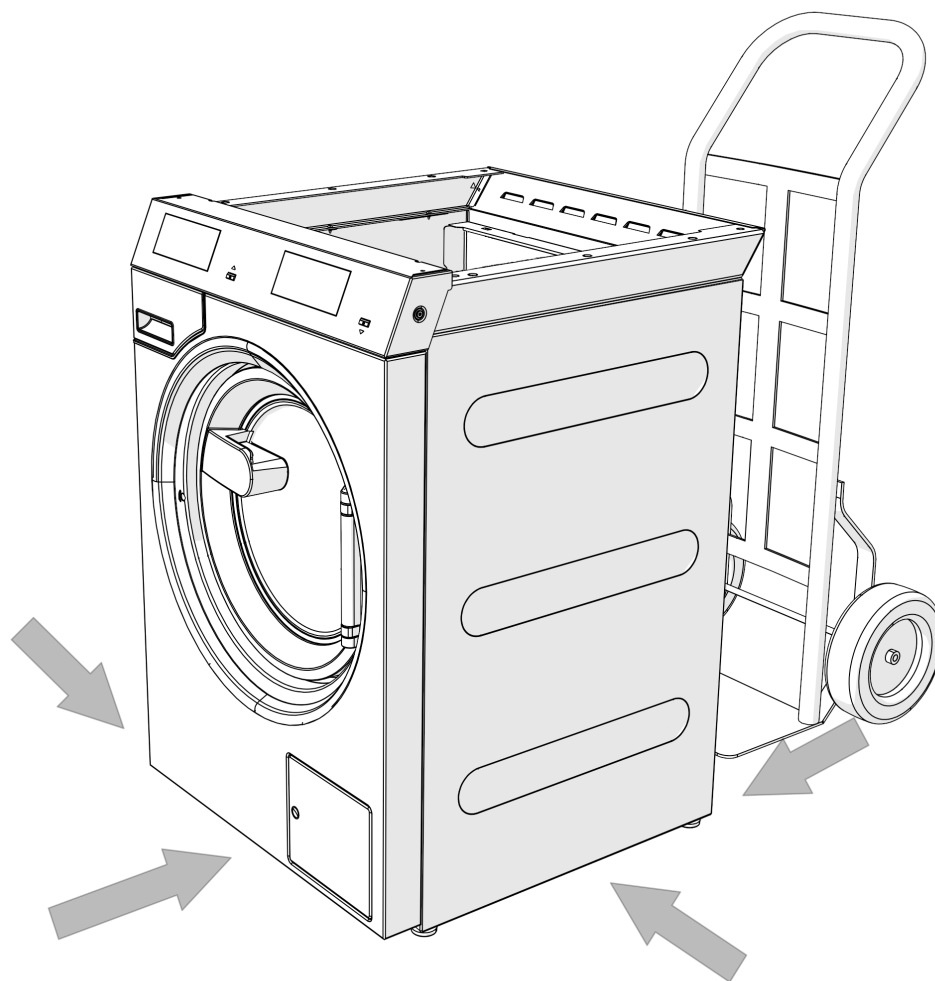


Posizionare la colonna bucato

La colonna bucato deve essere installata solo dall'assistenza tecnica Miele o da un rivenditore autorizzato da Miele. Osservare le indicazioni riportate sulla pianta di installazione.

Questa colonna bucato può essere utilizzata solo per biancheria che non sia impregnata di sostanze pericolose o infiammabili.

La lavatrice o l'essiccatoio non possono essere utilizzati come apparecchi singoli.




- Trasportare la lavatrice e l'essiccatoio della colonna bucato singolarmente sul luogo di installazione

⚠ Per il trasporto delle macchine, garantirne la sicurezza di stabilità.

⚠ Per sollevarle, non afferrarle dallo sportello di carico.

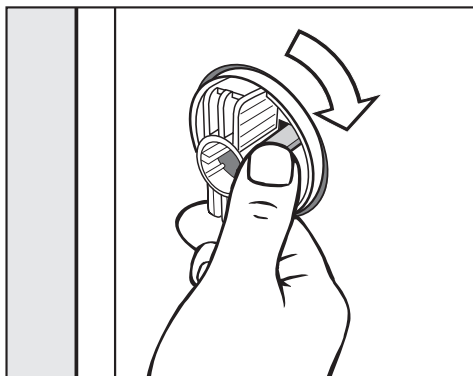
- È possibile trasportare la colonna bucato anche già montata sul luogo di installazione.

La colonna bucato montata pesa 209 kg.

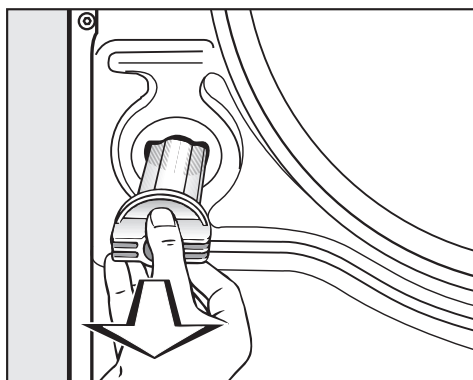
 Per il trasporto dell'intera colonna bucato, garantirne la sicurezza di stabilità. A causa dell'altezza e del baricentro c'è pericolo che si ribalti.

Sicurezze per il trasporto

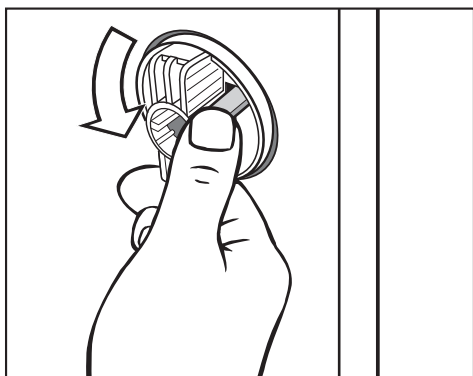
Rimuovere la sicurezza per il trasporto



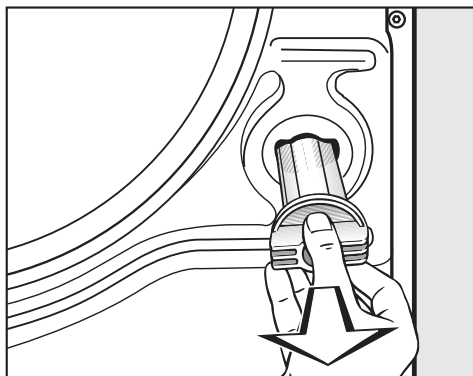
- Sganciare i ganci di arresto e ruotare la barra di trasporto sinistra di 90° in senso orario.



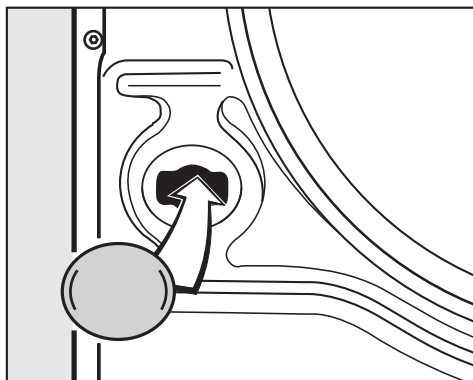
- Estrarre la barra.



- Sganciare i ganci di arresto e ruotare la barra di trasporto destra di 90° in senso antiorario.



- Estrarre la barra.



- Chiudere i fori con i tappi in dotazione.

Conservare le barre di trasporto. Prima di trasportare eventualmente la macchina devono essere rimontate.

Montaggio sicurezza di trasporto

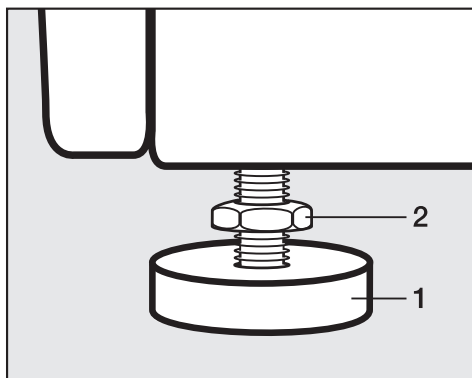
- Per il montaggio della sicurezza di trasporto procedere in ordine inverso.

Registrazione

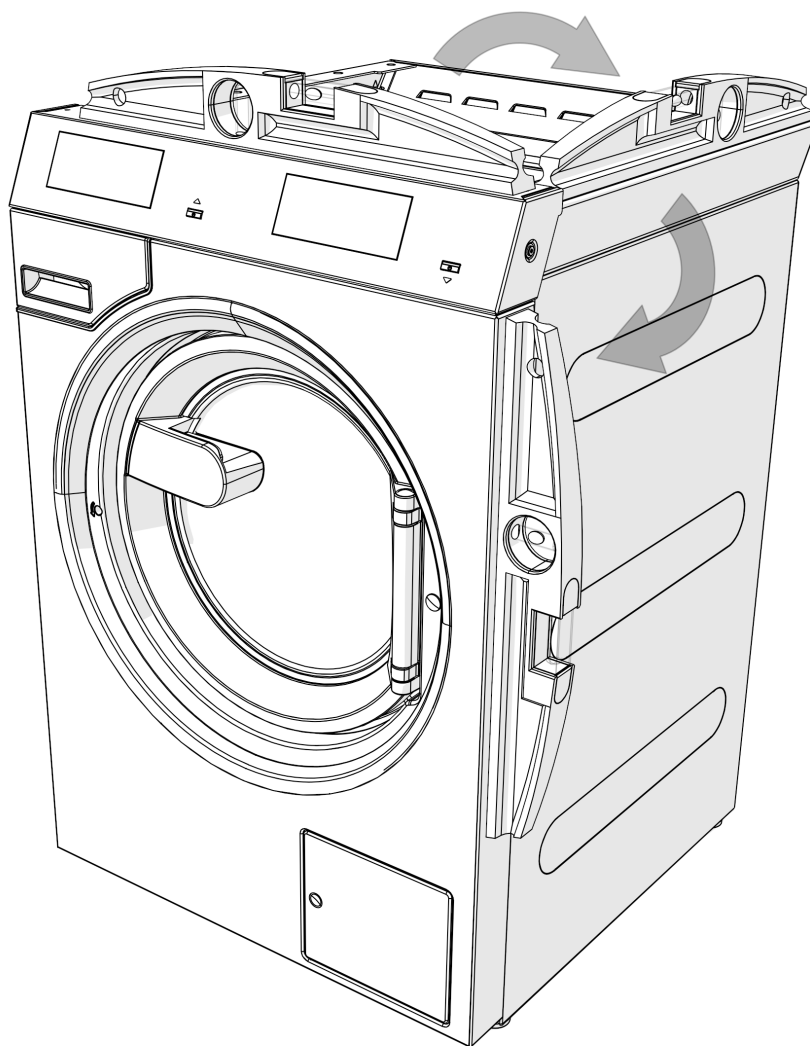
I piedini e la superficie dove viene posizionata devono essere asciutti per evitare che la colonna bucato scivoli durante la centrifugazione.

Se non è posizionata correttamente possono aumentare i consumi di acqua e di energia e la lavatrice può spostarsi.

La lavatrice viene regolata con i quattro piedini. All'atto della consegna i piedini sono completamente avvitati.



- Allentare il controdado (2) con l'allegata chiave in senso orario. Svitare ed estrarre il controdado (2) insieme al piedino (1).



- Con una livella a bolla d'aria controllare che la lavatrice sia in bolla.
- Tenere fermo il piedino (1) con una pinza giratubi. Con la chiave ruotare il controdado (2) nuovamente contro il corpo macchina.

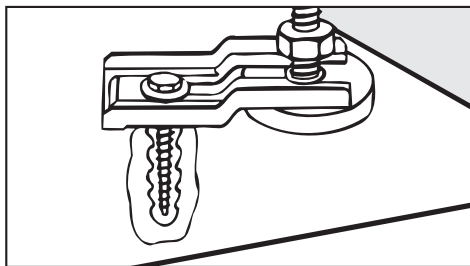
I controdadi devono essere fissati all'involucro. Controllare anche i piedini che non siano stati svitati per la registrazione. Altrimenti c'è il pericolo che la colonna bucato si sposti.

Fissare la macchina

- Per una maggiore sicurezza di posizionamento fissare la lavatrice al pavimento con il materiale di fissaggio fornito tramite i piedini.

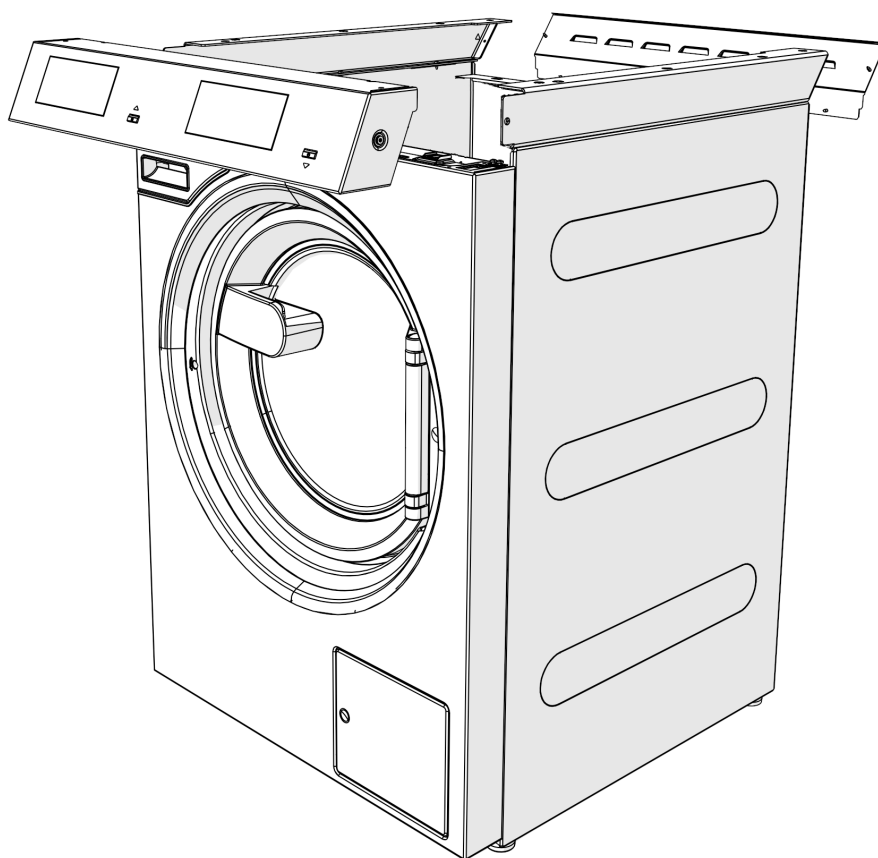
Il materiale di fissaggio è predisposto per il fissaggio con perni sul pavimento di cemento. Se sul luogo di posizionamento sono presenti altri tipi di pavimento, ordinare il materiale di fissaggio a parte.

⚠ Al momento dell'installazione fissare la colonna bucato con le griffe di ancoraggio.

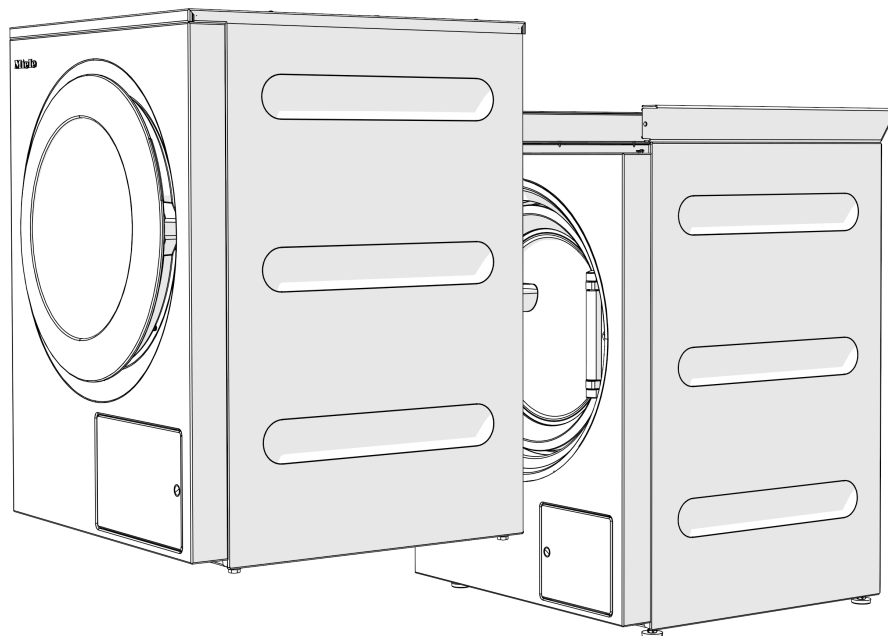


- Fissare tutti e quattro i piedini della colonna bucato con le griffe di ancoraggio in dotazione.
- Rispettare le istruzioni di montaggio allegate.

Applicare la parte superiore dell'essiccatoio



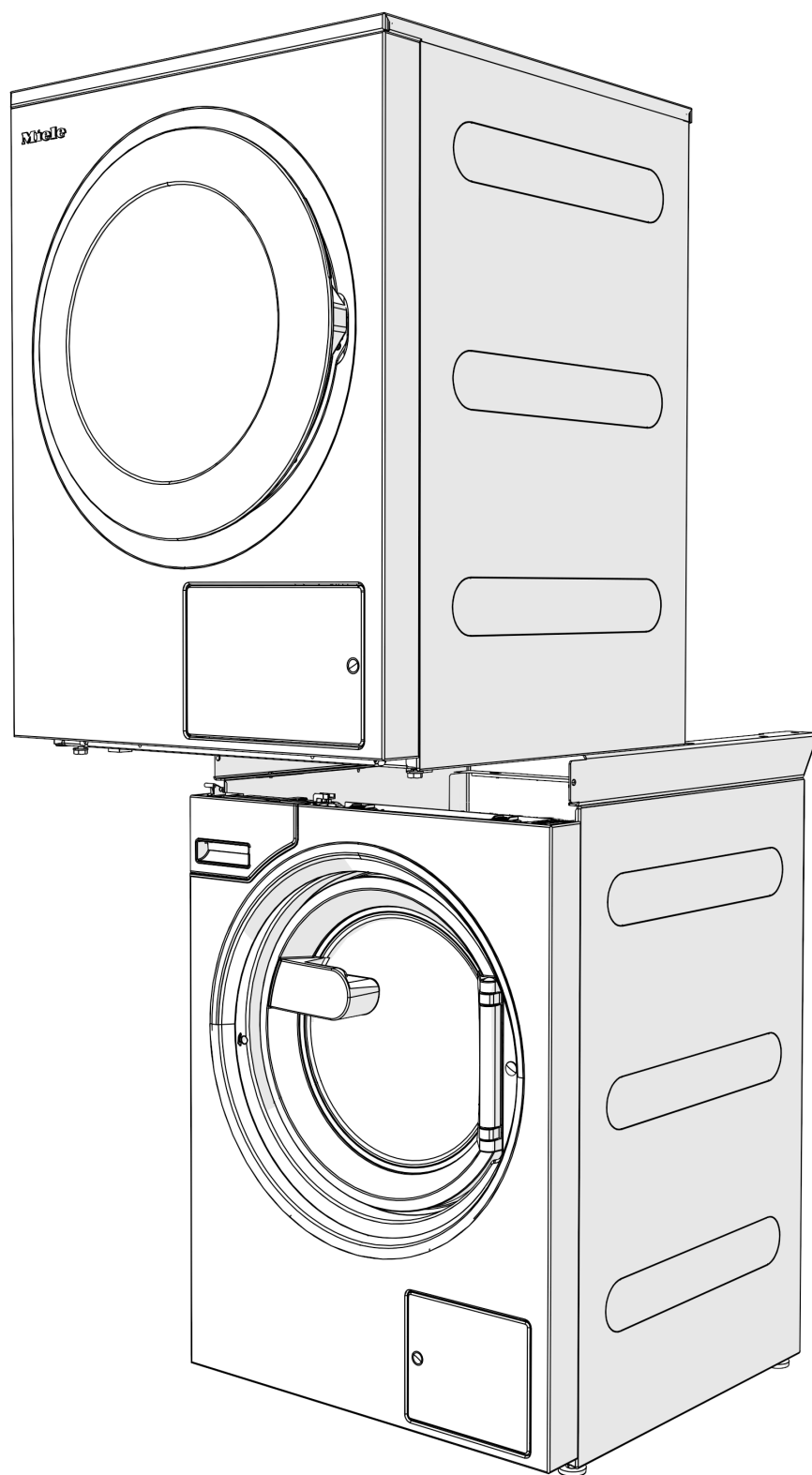
- Svitare le 2 viti per il pannello comandi della lavatrice.
- Staccare la spina di elettronica e interruttore e appoggiare il pannello comandi con cura affinché non si danneggi. Quando si stacca la spina accertarsi che la base della spina sull'interruttore non si stacchi o danneggi.
- Svitare le 4 viti per la lamiera di giunzione sul retro della lavatrice e appoggiarla.
- Posizionare l'essiccatoio superiore davanti alla lavatrice.
- Staccare i cavi che sporgono sotto l'essiccatoio dall'imballaggio.



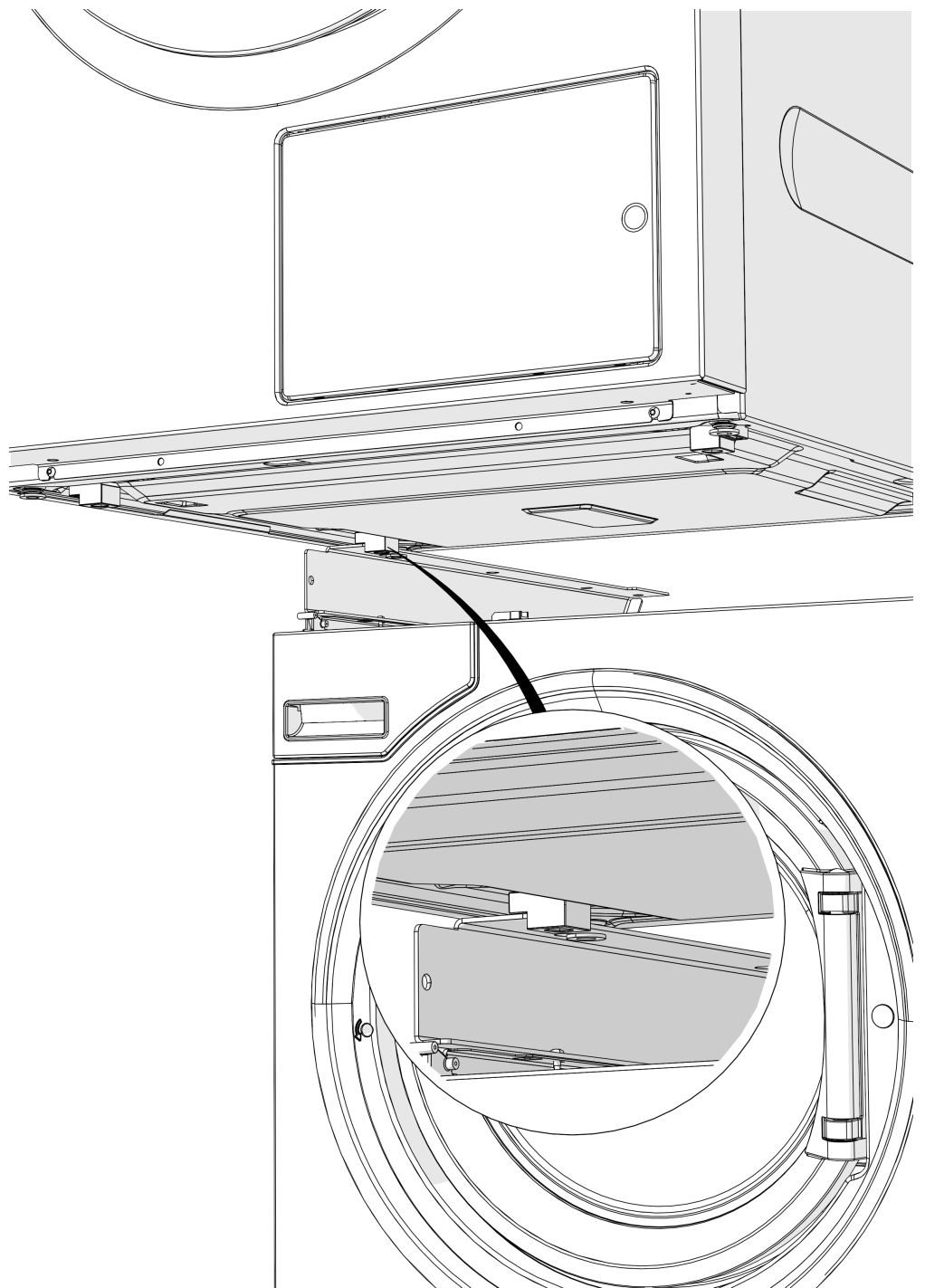
- Sollevare l'essiccatoio dai punti contrassegnati. Fare attenzione alla distanza dalla parete posteriore.

⚠ Per eseguire questi lavori accertarsi di avere i dispositivi di protezione personali, p.es. i guanti.

⚠ L'essiccatoio pesa molto (circa 70 kg).



- Sollevare l'essiccatoio sopra la lavatrice con l'aiuto di una seconda persona.
Se possibile e disponibile, utilizzare un dispositivo elevatore (p.es. un tavolo a forbice).

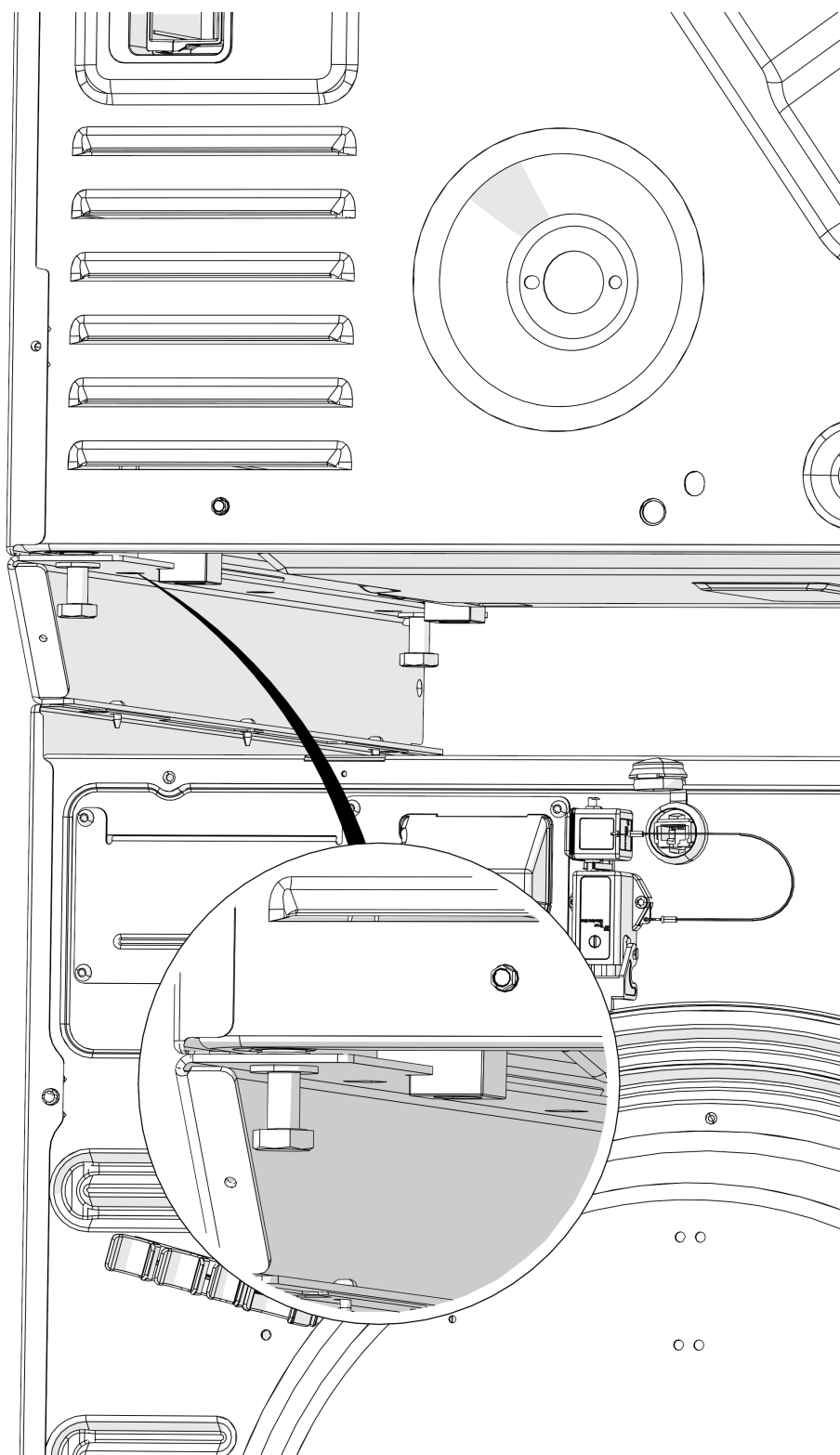


- Posizionare le guide posteriori della piastra a pavimento dell'essiccatoio tra le guide della lavatrice.

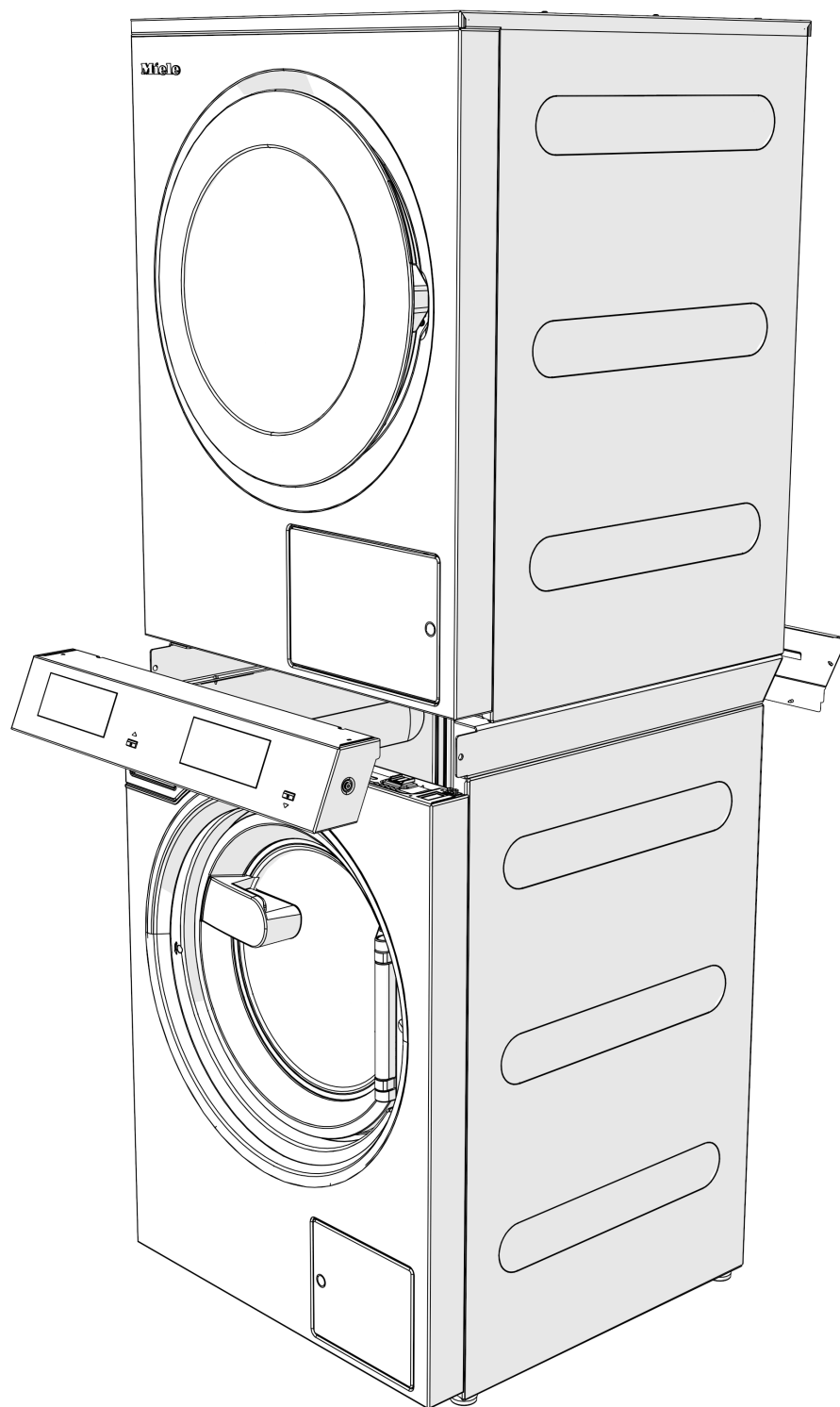


⚠ Pericolo di schiacciamento
Quando si posiziona l'essiccatoio, fare attenzione alle mani.

- Spostare l'essiccatoio sulle guide verso il retro fino alla battuta d'arresto.



- Fissare l'essiccatoio con 4 viti e le rondelle (in dotazione) sulle guide sopra la lavatrice.
- Inserire i connettori della lavatrice e dell'essiccatoio nella rispettiva elettronica e sulle rispettive basi di innesto dell'interruttore del pannello comandi.



- Avvitare il pannello comandi con 2 viti alla lavatrice.
- Avvitare la lamiera di collegamento sul retro della lavatrice con 4 viti.

Allacciamento idrico

Ai sensi della normativa tedesca sull'acqua potabile, in Germania dal 21.03.2021 al momento dell'avvio di tutte le apparecchiature allacciate all'acqua fredda o calda, occorre installare un dispositivo antiriflusso tra rubinetto e tubo di afflusso dell'acqua. Il dispositivo antiriflusso garantisce che l'acqua non possa tornare dal tubo di afflusso nel condotto dell'acqua potabile predisposto dal committente. I dispositivi antiriflusso si trovano negli accessori forniti.

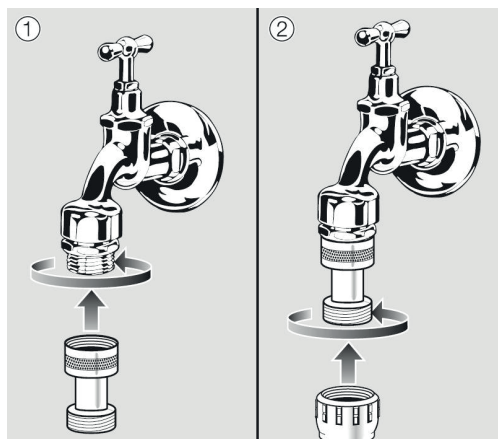
La pressione di flusso deve essere di almeno 100 kPa e non può superare i 1000 kPa. Se la pressione di flusso è superiore a 1000 kPa, utilizzare una valvola di riduzione della pressione.

Per l'allacciamento idrico utilizzare i set di tubi allegati.

⚠ I raccordi devono poter sopportare la pressione dell'acqua. Aprire lentamente i rubinetti per verificare che gli allacciamenti siano ermetici. Eventualmente correggere la sede della guarnizione e il raccordo.

Impiego di impeditori di dispositivi antiriflusso

Per l'allacciamento idrico devono essere utilizzati i dispositivi antiriflusso forniti.



- Avvitare il dispositivo antiriflusso al rubinetto dell'acqua.
- Avvitare il tubo di afflusso idrico al raccordo del dispositivo antiriflusso.

⚠ Pericolo per la salute e danni a causa di acqua in afflusso sporca. La qualità dell'acqua in afflusso deve rispettare le normative relative all'acqua potabile del rispettivo paese nel quale è installata la lavatrice. Collegare la lavatrice sempre all'acqua potabile.

Installazione

Allacciamento acqua fredda

Per l'allacciamento all'acqua fredda è necessario 1 rubinetto con raccordo $\frac{3}{4}$ ".

Se manca l'allacciamento idrico, la lavatrice può essere allacciata alla rete dell'acqua potabile solo da un installatore qualificato.

Il tubo di afflusso per l'acqua fredda non è predisposto per l'allacciamento all'acqua calda.

Se manca l'alimentazione di acqua calda in loco, occorre collegare l'allacciamento di acqua calda all'alimentazione di acqua fredda esistente.

Il fabbisogno idrico necessario deve essere aggiunto al fabbisogno di acqua fredda.

In alternativa occorre chiudere l'allacciamento di acqua calda con un tappo cieco in dotazione e convertire i comandi della macchina sull'afflusso di acqua fredda.

Utilizzare la macchina in modalità acqua fredda

Per il funzionamento con acqua fredda, è necessario realizzare un collegamento all'acqua fredda sulla valvola dell'acqua fredda e dell'acqua calda.

In alternativa la valvola dell'acqua calda può essere disattivata dal tecnico. Sono necessari i seguenti passaggi.

Il tecnico dell'assistenza deve disattivare la valvola dell'acqua calda.

- Svitare il tubo dell'acqua calda.
- Svitare un tappo cieco.

Allacciamento all'acqua calda

Per l'allacciamento all'acqua calda fino 70 °C valgono le stesse condizioni vigenti per l'allacciamento all'acqua fredda.

Un tubo di allacciamento adatto con raccordo è in dotazione insieme alla macchina.

L'allacciamento all'acqua calda richiede anche un allacciamento all'acqua fredda.

Utilizzare la macchina in modalità acqua calda

Per il funzionamento con acqua calda, collegare l'allacciamento all'acqua calda e all'acqua fredda alle rispettive valvole. Sono necessari entrambi i collegamenti.

Indicazioni per la Svizzera

Ai sensi della norma SIA 385.351 / EN 1717 e in base alle raccomandazioni della SSIGA montare un dispositivo antiriflusso. Per un dispositivo antiriflusso conforme alle norme rivolgersi a un idraulico specializzato in sanitari.

Disposizioni per l'Austria

Per i condotti e gli allacciamenti all'apparecchio con l'impianto interno utilizzare solo i tubi elencati nel § 12 co. 1 del regolamento per l'attuazione della legge austriaca sulla fornitura idrica del 1960 (vale per l'Austria).

L'impiego di tubi in gomma o materiale plastico per il collegamento tra impianto e apparecchio è consentito solo se:

- insieme al rubinetto resistono a una pressione minima di 1500 kPa (15 bar),
- durante la messa in servizio dell'apparecchio è sufficientemente sotto controllo e
- dopo l'utilizzo della macchina, questa sia spenta in maniera affidabile chiudendo l'afflusso acqua prima del tubo in gomma o in materiale plastico o venga staccato completamente dall'impianto.

Installazione

Pompa di scarico (a seconda della versione macchina)

Sulle macchine con pompa di scarico la liscivia viene scaricata con max. 1 m di prevalenza.

Il tubo di scarico deve essere posato senza curva affinché la liscivia possa essere scaricata senza ostacoli.

Per lo scarico della liscivia ci sono le seguenti possibilità:

- allacciamento del tubo flessibile di scarico a un tubo di scarico in plastica con manicotto in gomma (il sifone non è strettamente necessario)
- Allacciamento del tubo di scarico a un lavello con nipplo in plastica
- Scarico diretto in un pozzetto a pavimento (gully)

Se necessario, il tubo di scarico può essere prolungato fino a 5 m. Gli accessori sono reperibili presso l'assistenza tecnica o i rivenditori specializzati Miele.

Per prevalenze di scarico superiori a 1 m è disponibile presso i negozi specializzati Miele o l'assistenza tecnica autorizzata Miele una pompa di scarico sostitutiva per max. 1,8 m.

Normative speciali per l'Austria

La lavatrice può essere allacciata direttamente al condotto di scarico se l'impianto domestico del canale corrisponde alla norma austriaca 2501.

Allacciamento elettrico

L'allacciamento elettrico può essere effettuato solo da un elettricista qualificato e autorizzato nel rispetto delle norme di sicurezza vigenti a livello nazionale e locale.

In caso di installazione di un interruttore differenziale (RCD) occorre utilizzare un **interruttore differenziale di tipo B** (universale).


La dotazione elettrica della macchina è conforme alle norme EN 60335-1, EN 50571.

Il valore della tensione è riportato sulla targhetta dati.

Se si predispone un allacciamento fisso, il gestore deve prevedere un dispositivo di distacco su tutti i poli. Valgono come dispositivi di distacco gli interruttori con un'apertura di contatto di almeno 3 mm, ad es. interruttori di sicurezza LS, fusibili e relè (VDE 0660).

Gli innesti o i dispositivi di distacco devono essere accessibili in qualsiasi momento.

Se le macchine vengono staccate dalla rete elettrica, i dispositivi di distacco devono poter essere sigillati o bisogna sorvegliare il punto di distacco.

 Evitare situazioni di pericolo

Se uno dei cavi di alimentazione elettrica delle macchine viene danneggiato, deve essere sostituito dal produttore oppure dall'assistenza tecnica oppure da una persona qualificata per evitare rischi.

Fare riferimento allo schema elettrico allegato.

Convogliamento dell'aria in entrata e in uscita

Aerazione e sfiato

L'aria necessaria all'essiccatoio viene presa dall'ambiente in cui è posizionata la macchina.

Garantire una sufficiente aerazione dell'ambiente, p.es. mediante aperture di aerazione non chiudibili nella parete esterna.

- Le aperture di aerazione e sfiato non devono poter essere chiuse.
- L'aerazione dell'ambiente è ineccepibile solo se non si verifica una depressione. Evitare la depressione, p.es. mediante le aperture di aerazione nella parete esterna.
- Per ogni essiccatoio deve essere predisposta una sezione di 237 cm^2 per singola apertura di aerazione.

L'essiccatoio aspira l'aria sul retro. Per questo deve essere garantita una distanza sufficiente dal muro.

In caso contrario non è garantito il sufficiente afflusso di aria e la funzionalità dell'essiccatoio può essere limitato.

Rispettare le necessarie distanze dal muro.

Non ridurre lo spazio tra la parte inferiore dell'essiccatoio e il pavimento (p.es. con listelli zoccolo, tappeti a pelo lungo).

Condotto di sfiato

L'essiccatoio può essere messo in funzione, solo se l'aria umida in uscita che si genera viene convogliata verso l'esterno da un condotto di sfiato installato.

Eccezioni nella posa del condotto di sfiato devono essere eseguite in base alle norme costruttive nazionali. Rivolgersi allo spazzacamino di zona.

- Per la durata dell'installazione del condotto di sfiato, staccare l'essiccatoio dalla rete elettrica.
- Accertarsi che i punti di collegamento siano completamente sigillate con guarnizione.
- Utilizzare solo materiali resistenti al calore con una resistenza a temperature min. di $80 \text{ }^\circ\text{C}$.
- Nel condotto di sfiato si forma della condensa. Predisporre quindi un condotto di fuoriuscita della condensa nel punto più basso del condotto di sfiato.

L'imboccatura del condotto di sfiato (p.es. un tubo a muro) è da posizionare in modo che l'aria umida in uscita

- non torni nuovamente nell'ambiente di installazione.
- non provochi danni strutturali o fastidi irragionevoli.

L'aria necessaria all'essiccatoio viene presa dall'ambiente in cui è posizionata la macchina. Arieggiare sempre a sufficienza il locale dove è in funzione l'essiccatoio. In caso contrario sussiste il rischio di asfissia

Installazione

a causa della riaspirazione dei gas di scarico da altri impianti tecnici o dispositivi di combustione e la durata dell'asciugatura si prolunga molto.

Evitare

- condotti di sfiato lunghi,
- molte curve o piegature strette.

In questo modo si evita una resa di asciugatura ridotta con durate lunghe e un fabbisogno elevato di tempo ed energia elettrica.

Utilizzare

- per il condotto di sfiato: un tubo di sfiato* oppure un tubo delle acque di scarico in plastica (p.es. sistemi HT) con un diametro minimo di 100 mm,
- per il condotto di sfiato verso l'esterno: il tubo a muro* oppure l'allacciamento fisso*.

*Accessori su richiesta

Calcolare la lunghezza totale del tubo

Una condotta con curve e formata da elementi diversi oppone all'aria in uscita una resistenza d'attrito. La resistenza d'attrito viene definita come lunghezza del tubo di confronto. La **lunghezza tubo di confronto** indica quanto maggiore è la resistenza p.es. di una curva rispetto a 1 m di tubo in plastica per le acque di scarico (tabella I).

Se si calcola il totale di tutte le lunghezze tubo di confronto di tutti i componenti, si ottiene la **lunghezza totale del tubo**. La lunghezza totale indica la portata della resistenza di tutto il sistema di sfiato.

Dato che un **diametro del tubo** maggiore riduce la resistenza, una grande lunghezza totale del tubo richiede un diametro maggiore del tubo (tabella II).

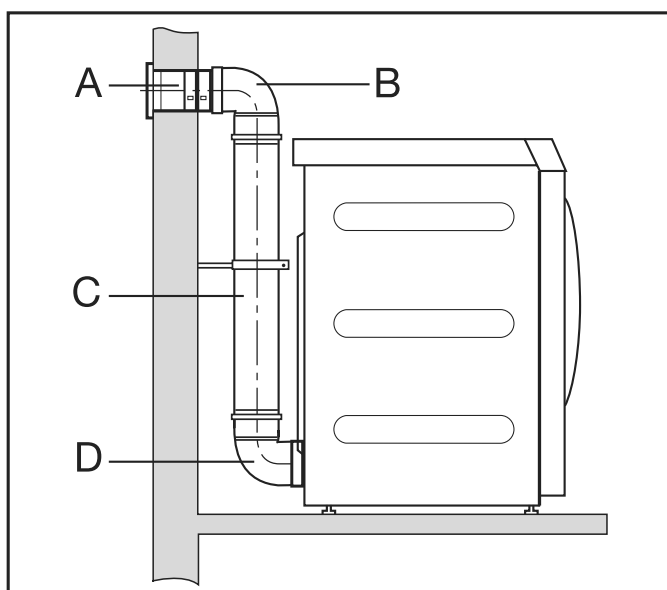
Procedura

1. Misurare la lunghezza necessaria per il condotto di sfiato da posare diritto. Moltiplicare questo valore con la lunghezza del tubo di confronto della **tabella I**.
2. Rilevare il numero delle curve e dei componenti necessari. Calcolare le rispettive lunghezze con la **tabella I**.
3. Calcolare inoltre le lunghezze del tubo di confronto appena rilevate. Si ottiene quindi la lunghezza totale.
4. Rilevare dalla **tabella II** quale diametro tubo è necessario per la lunghezza totale del tubo.

Tabella I	
Componenti	Lunghezza tubo di confronto
Tubo di sfiato (flessibile in alluminio)* / tubo (resistenza temperatura min. 80°C) – 1 m posato diritto o 1 m di tubo diritto – curva 45° (raggio di piegatura = 0,25 m) – curva 90° (raggio di piegatura = 0,25 m)	1,0 m 0,6 m 0,8 m
L'uso del tubo a muro o del raccordo per finestra è un'eccezione nella posa del condotto di sfiato. La posa deve essere eseguita in base alle normative edilizie. Contattare eventualmente lo spazzacamino.	
Tubo a muro* o raccordo per finestra* – con inserto a griglia – con valvola di non ritorno (sportellino oscillante)	3,8 m 1,5 m
Retrovalvola*	14,3 m
* Accessori su richiesta	

Tabella II	
Lunghezza max. ammessa delle tubazioni	Diametro necessario
20 m	100 mm
40 m	125 mm
80 m	150 mm

Esempio di calcolo



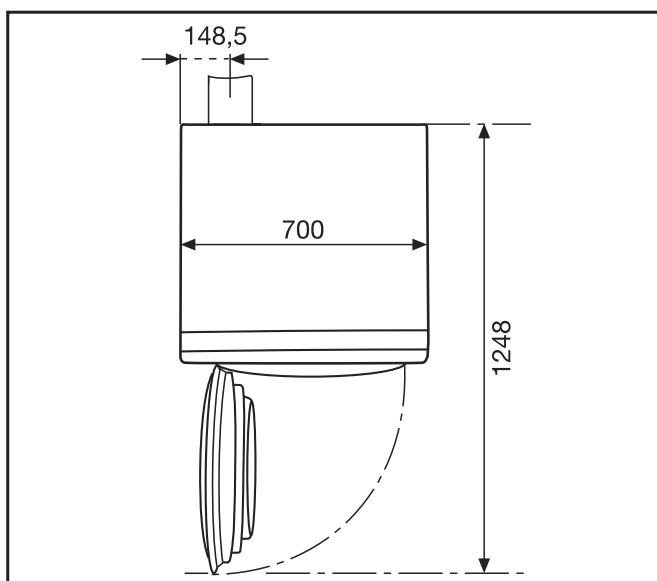
Installazione

A	Tubo a muro, con inserto griglia = 1 x 3,8 m lunghezza tubo di confronto = 3,8 m
B/D	2 curve, 90° = 2 x 0,8 m lunghezza tubo di confronto = 1,6 m
C	0,5 m tubo = 0,5 x 1 m lunghezza tubo di confronto = 0,5 m
<hr/>	
	Lunghezza totale del tubo = 5,9 m

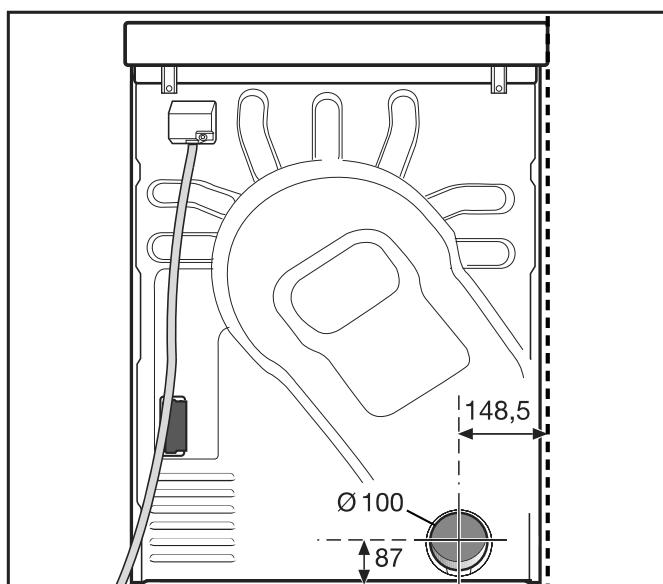
Risultato: la lunghezza totale del tubo è inferiore a 20 m (secondo la tabella II). Per questo è sufficiente un diametro del tubo di 100 mm.

Dimensioni collegamento sfiato

Vista superiore



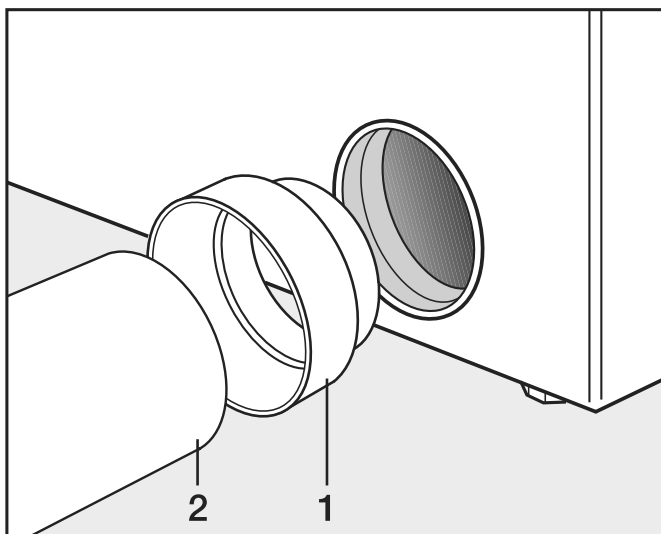
Vista posteriore



Condotto di sfiato con tubi innestati

- Sono necessari
- il bocchettone di allacciamento (fornito).
 - Tubi e componenti reperibili in commercio.

Utilizzare solo materiali resistenti al calore con una resistenza a temperature min. di 80 °C.



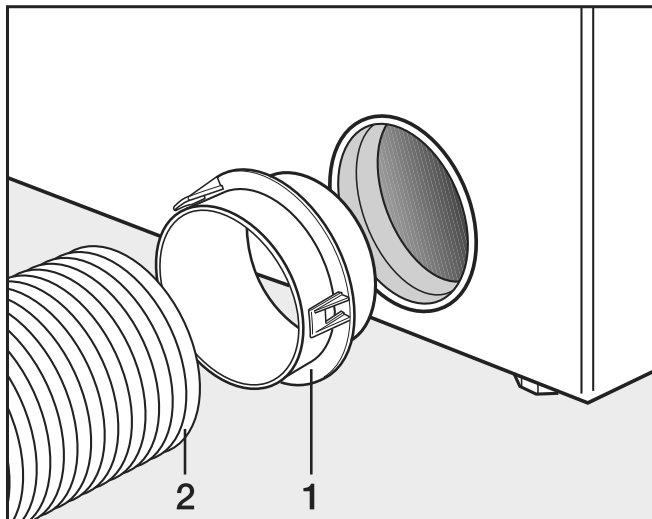
- Installare il bocchettone di allacciamento (1) e il tubo (2).

⚠ Avvolgere i punti di collegamento con nastro metallico resistente al calore.

Condotto di sfiato flessibile in alluminio

Sono necessari

- l'adattatore (fornito).
- Tubo di sfiato flessibile in alluminio (accessorio su richiesta).



- Installare l'adattatore (1) e il tubo di sfiato flessibile in alluminio (2).

⚠ Avvolgere i punti di collegamento con nastro metallico resistente al calore.

Collettore di sfiato

Un collettore di sfiato è consentito solo in casi eccezionali. Il collettore di sfiato deve essere rimosso dallo spazzacamino di zona.

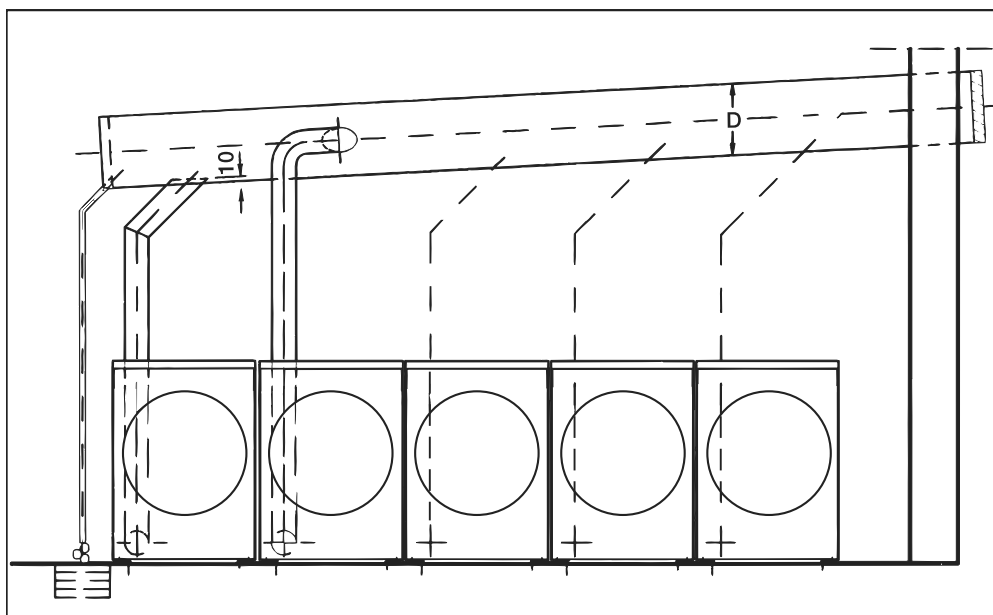
Installazione

⚠ Per ogni essiccatoio deve essere installata una valvola di non ritorno.

In caso contrario, mediante acqua di condensa che rifluisce è possibile danneggiare l'essiccatoio e compromettere la sicurezza elettrica.

Per l'installazione di 3-5 essiccatoi occorre ingrandire il diametro del tubo **D**.

Numero essiccatoi	Fattore di ingrandimento per il diametro tubo dalla tabella II
3	1,25
4 - 5	1,5



Avviso su apparecchiature esterne

Compare un avviso su hardware esterni.

- Confermare con il simbolo *OK*.

Se è presente un Box Connector, collegarlo prima della messa in servizio. Per eseguire tale operazione la lavatrice deve essere staccata dalla rete elettrica. Avviare solo successivamente la prima messa in servizio.

Opzioni/Accessori su richiesta

Gli unici accessori che possono essere montati o utilizzati sono quelli espressamente autorizzati da Miele.

Se si montano o utilizzano altri accessori, il diritto alla garanzia e a prestazioni in garanzia per vizi e/o difetti del prodotto decade.

Accessori lavatrice

Box Connector

Mediante il Box Connector è possibile allacciare alla macchina Miele Professional gli hardware esterni di Miele e di altri fornitori.

Il Box Connector è alimentato con tensione di rete attraverso la macchina Miele Professional.

Il kit acquistabile separatamente si compone del Box Connector e dei rispettivi materiali di fissaggio per essere applicato in modo semplice alla macchina o anche a una parete.

Carico di punta / sistema di gestione dell'energia

Tramite il Box Connector è possibile collegare un carico di punta oppure il sistema di gestione dell'energia.

Il sistema di gestione dell'energia controlla il consumo energetico di un oggetto, per disattivare in modo mirato alcuni componenti mediante lo spegnimento carico di punta e quindi evitare di superare il limite di carico.

Se si attiva questa funzione, al momento di un carico max. di punta il riscaldamento si spegne e il programma si interrompe. A display compare una segnalazione in tal senso.

Una volta terminata la funzione carico massimo di punta, il programma prosegue automaticamente come prima.

Allacciamento per dosaggio liquido

Per il dosaggio di detersivi liquidi tramite Connector Box, è possibile utilizzare pompe di dosaggio esterne per liquidi con sensore vuoto e/o flussometri.

Quando si usano e si combinano additivi di lavaggio e prodotti speciali, rispettare sempre le istruzioni d'uso dei relativi produttori.

Gettoniera

La lavatrice può essere dotata di un sistema di gettoniera singola come accessorio su richiesta, tramite il Box Connector.

È possibile eseguire la programmazione necessaria durante la prima messa in servizio. Al termine della prima messa in servizio, solo i rivenditori specializzati Miele o l'assistenza tecnica Miele possono apportare modifiche.

Installazione

Accertarsi che lo stato del Box Connector nel livello gestore deve essere impostato se necessario su "on".

Interfaccia WLAN/
LAN

La lavatrice è dotata di un'interfaccia WLAN/LAN per lo scambio dei dati.

L'interfaccia dati fornita per l'allacciamento LAN è conforme a SELV (bassa tensione) secondo EN 60950. Il collegamento LAN avviene con una spina RJ45 in conformità a EIA/TIA 568B.

Anche gli apparecchi collegati devono corrispondere a SELV.

Accessori essiccatoi

Box di comunicazione

Mediante il box di comunicazione opzionale è possibile allacciare alla macchina Miele Professional gli hardware esterni di Miele e di altri fornitori. Hardware esterni sono p.es. sistema a gettoniera, impianto di carico di punta, sensore a pressione o valvola di sfiato esterna.

Il box di comunicazione è alimentato con tensione di rete attraverso la macchina Miele Professional.

Il kit acquistabile separatamente si compone del box di comunicazione e dei rispettivi materiali di fissaggio per essere applicato in modo semplice alla macchina o anche a una parete.

Gettoniera

L'essiccatoio può essere dotato eventualmente di una gettoniera (accessorio Miele su richiesta). L'assistenza tecnica Miele deve programmare un'impostazione nell'elettronica dell'essiccatoio e allacciare la gettoniera.

XKM 3200 WL PLT

Tramite il modulo di comunicazione Miele reperibile come opzione, è possibile stabilire una connessione dei dati tra la macchina Professional Miele e un dispositivo per la diffusione dei dati in base agli standard ethernet o WLAN.

Il modulo di comunicazione viene inserito nell'apposito vano delle macchine, presente di serie. Il modulo di comunicazione offre la possibilità di comunicare in modo intelligente con sistemi esterni (p.es. terminali a gettoniera oppure soluzioni di pagamento intelligenti centralizzati) tramite app. Inoltre possono essere fornite informazioni dettagliate sullo stato delle macchine e sullo stato dei programmi.

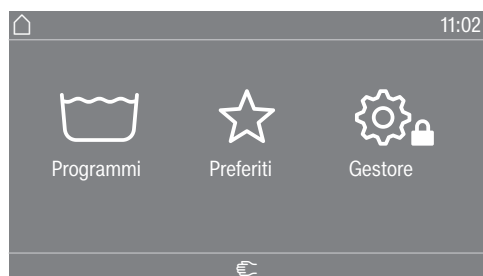
Questo modulo è la base della comunicazione via cavo con Miele MOVE.


L'integrazione della macchina nell'app "Miele@Home" per il settore domestico non è possibile.

Il modulo di comunicazione è predisposto esclusivamente per l'utilizzo professionale e viene alimentato con tensione di rete direttamente tramite la macchina Professional Miele. Un allacciamento supplementare alla rete elettrica non è necessario. L'interfaccia ethernet ricavata dal modulo di comunicazione corrisponde a SELV (circuito a bassa tensione di sicurezza) secondo EN 60950. Anche gli apparecchi esterni collegati devono corrispondere a SELV.

Aprire livello gestore

- Accendere la lavatrice.



- Toccare il tasto sensore Gestore .

A display compare il menù Livello gestore.

Accesso tramite codice

Il livello gestore deve essere aperto con un codice.

Il codice è **000** (impostazione di serie).

Dopo aver immesso il codice ci si trova nel livello gestore. Le singole possibilità di impostazione vengono descritte nei capitoli seguenti.

Modificare il codice

È possibile modificare il codice per l'accesso al livello gestore, per proteggere la lavatrice da accesso ai non addetti.

Se poi ci si dimentica il codice, informare l'assistenza tecnica. L'assistenza tecnica deve ripristinare il codice.

Prendere nota del nuovo codice e conservarlo al sicuro.

Terminare le impostazioni

- Toccare il simbolo .

Il display torna al menù precedente.


- Toccare il simbolo .

Il display passa al menù principale.

Comandi/display

Lingua


Le indicazioni a display possono essere impostate in diverse lingue. Entrando nel sottomenù Lingua è possibile cambiare la lingua gestore impostata.

Per un programma in corso è possibile modificare la lingua del gestore tramite il tasto sensore .


Accesso lingua

Le indicazioni a display possono essere impostate in diverse lingue. Con questa impostazione si stabilisce in quale modo selezionare le lingue.

Internazionale


Sono disponibili 6 lingue. Il tasto sensore  non è attivo. Tenere conto dell'impostazione Scegliere lingue.

Scelta della lingua

Con il tasto sensore  è possibile selezionare una lingua. Sono disponibili tutte le lingue (impostazione di serie).

La sequenza delle prime 4 lingue si può modificare. In questo punto sono visualizzate le lingue selezionate con maggiore frequenza.

Lingua standard

La lingua del gestore non può essere modificata. La lingua del gestore corrisponde alla lingua in uso. Il tasto sensore  non è attivo.

Scegliere lingue

Le lingue per l'impostazione Scelta lingua Internazionale possono essere modificate.

È possibile scegliere 6 lingue. Sono disponibili tutte le lingue.

Per integrare una nuova lingua nella selezione delle lingue:

- selezionare la lingua da sostituire.

Sono visualizzate tutte le lingue disponibili.

- Selezionare e confermare la lingua che deve sostituire quella selezionata.

La nuova lingua compare nel punto in cui è stata sostituita quella precedente.

Luminosità display

Per la luminosità del display si possono scegliere differenti intensità. L'impostazione dipende dai diversi rapporti di illuminazione sul luogo di installazione.

L'impostazione prevede 10 livelli.

Livello gestore lavatrice

Orologio

Dopo aver selezionato il formato dell'ora, impostare l'ora.

Formato dell'ora

- 24 h
- 12 h
- Nessuno

Impostare

- È possibile impostare l'ora.

Data

Dopo aver scelto il formato della data è possibile impostare la data.

Formato data

- GG.MM.AAAA
- AAAA.MM.GG
- MM.GG.AAAA

Data

- È possibile impostare la data.

Volume

Il volume dei differenti segnali può essere modificato.

- Segnale di fine
- Acustica tasti
- Melodia di benvenuto

L'impostazione prevede 7 livelli e può anche essere disattivata.

- Segnale di errore

Il segnale di errore può essere attivato/disattivato.

Visibilità parametri

Parametri differenti come temperatura, numero di giri, opzioni ecc. sono visualizzati al momento di selezione del programma. Si stabilisce quali parametri non devono più essere visualizzati. I parametri non sono modificabili e/o non vengono più visualizzati.

Impostazione di serie: tutti i parametri visibili (in arancione)

Procedimento off "apparec."

Per risparmiare energia, è possibile eseguire un'impostazione in base alla quale la lavatrice al termine del programma, o se non seguono interventi sulla macchina, passa alla modalità standby. Non passa automaticamente alla modalità di standby.

La modifica di questa impostazione causa un consumo energetico maggiore.

- nessuno spegnimento (impostazione di serie)
- Spegnimento dopo 15 minuti
- Spegnimento dopo 20 minuti
- Spegnimento dopo 30 minuti

Posticipo avvio	<p>L'indicazione del posticipo dell'avvio (timer) può essere attivata o disattivata.</p> <p>Impostazione di serie: on</p>
Memory	<p>Dopo l'avvio del programma la lavatrice memorizza le ultime impostazioni selezionate di un programma di lavaggio (temperatura, numero di giri in centrifugazione e alcune opzioni).</p> <p>Alla successiva selezione del programma di lavaggio la lavatrice visualizza le impostazioni memorizzate.</p> <p>Impostazione di serie: off</p>
Comandi manuali	<p>La funzione Comandi manuali può essere attivata o disattivata. L'attivazione può essere eseguita con o senza identificazione.</p>
Svolgimento rapido	<p>La funzione Svolgimento rapido può essere attivata o disattivata.</p>
Unità temperatura	<p>Si può scegliere in quale unità visualizzare la temperatura (°C/°F).</p>
Unità di peso	<p>Si può scegliere se il carico deve essere visualizzato in "kg" o in "lbs". Inoltre l'indicazione può essere disattivata.</p>
Gestore codice	<p>È possibile modificare il codice per l'accesso al livello gestore.</p> <ul style="list-style-type: none">■ Immettere il codice attuale.■ Immettere il nuovo codice.
WLAN	<p>Gestire la connessione della propria lavatrice.</p> <ul style="list-style-type: none">- Configurazione Questa segnalazione viene visualizzata solo se la lavatrice non è ancora collegata a una rete WLAN.- Disattivare (visibile se la rete è attiva) La rete resta installata, la funzione WLAN si disattiva.- Attivare (visibile se la rete non è attiva) La funzione WLAN è nuovamente attiva.- Stato di connessione (visibile se la rete è attiva)<ul style="list-style-type: none">– la qualità di ricezione WLAN– il nome della rete– l'indirizzo IP- Connettere di nuovo (visibile se configurata) Resetta la registrazione WLAN (rete) per eseguire subito una nuova connessione.- Ripristinare (visibile se configurata) La rete non è più configurata. Per riutilizzare la rete è necessario effettuare una nuova connessione.<ul style="list-style-type: none">– La WLAN si spegne.

Livello gestore lavatrice

- La connessione WLAN è stata ripristinata all'impostazione di serie

Selezione programmi

Comandi

Suggerimento: Eseguire dapprima tutte le impostazioni e le modifiche necessarie sulla lavatrice prima di selezionare una delle seguenti opzioni.

Selezionando "Lavanderia base" o "Lavanderia avanzata", al termine del menù *Livello gestore* questo livello non può più essere aperto dal display. Se si desidera modificare altre impostazioni, procedere in base alla seguente descrizione al passaggio al livello gestore.

Standard (impostazione di serie).

Possono essere visualizzati tutti i programmi e tutte le funzioni.

Lavanderia base (4 prog.)

Sono disponibili max. 12 programmi. Sotto l'impostazione Programmi preferiti si stabilisce quali programmi vengono offerti.

Lavand.avanz. (fless.fino 24)

Sono disponibili max. 12 programmi. Sotto l'impostazione Programmi preferiti si stabilisce, quali programmi offrire.

Selezione esterna programmi

La selezione dei programmi avviene con un modulo di comunicazione p.es. tramite un terminale esterno.

Livello gestore lavatrice

Pacchetti programmi

La scelta del programma può essere ampliata attivando singoli programmi dai pacchetti target.

I programmi selezionati (in arancione) dai pacchetti sono visualizzati a display al momento della selezione.

Programmi preferiti

Dopo l'accensione, in alternativa è possibile anche selezionare un programma tramite: ☆ Preferiti.
È possibile salvare come preferiti 24 programmi individualmente, secondo le proprie priorità.

Questi programmi preferiti sono disponibili anche nelle versioni comandi

- *Lavand.avanz. (fless.fino 24)*
- *Lavanderia base (4 prog.)*

Stabilire le versioni comandi sotto Comandi.

Suggerimento: È possibile abbinare a ogni programma una cornice colorata diversa. Per questo sotto **Abbinamento colore progr.** deve essere selezionata l'impostazione *on*.

Modificare i programmi preferiti

- Selezionare il programma da modificare o sostituire.
- Confermare il programma o l'impostazione da modificare.

Si apre un altro menù nel quale si seleziona un nuovo programma o si modificano i parametri.

- Confermare l'area di selezione **Salvare**.

La scelta è attivata.

Disporre programmi

I programmi possono essere spostati all'interno dell'elenco programmi e dell'elenco dei programmi preferiti.

Impostazione di serie: off

Spostare i programmi

- Toccare l'area di selezione del programma che si desidera spostare.
- Tenere premuta l'area di selezione finché la cornice si modifica.
- Spostare il programma sul punto desiderato.

Abbinamento colore progr.

A un programma preferito è possibile abbinare un colore. Il programma preferito nell'elenco dei programmi preferiti ha una cornice del colore selezionato.

Impostazione di serie: on

Codice mod. avanzata

Per interrompere un programma di disinfezione immettere un codice. Il codice può essere modificato.

Il codice **Esperi** non è uguale al codice **Livello gestore**.

Il codice è: 0 0 0

Se si modifica il codice, prenderne nota.

Tecnica di processo

Fase anti piega

La fase anti piega serve a ridurre la formazione di pieghe nella biancheria al termine del programma. Al termine del programma il cestello continua a ruotare per altri 30 minuti.

È possibile aprire la lavatrice in qualsiasi momento.

Impostazione di serie: on

Scarico acqua automatico

Lo scarico idrico automatico può essere attivato o disattivato. Lo scarico idrico automatico fa in modo che al termine del programma venga sempre scaricata la liscivia. Questo accade anche per programmi che arrivano a fine programma con acqua.

Service

Intervallo service

A display può essere visualizzata un'informazione di servizio. È possibile impostare una data o il numero delle ore di funzionamento.

Sono selezionabili fino a 3 segnalazioni con testi propri.

Il proprio testo selezionabile individualmente viene visualizzato al termine del programma e oscurato tramite *OK*. Al termine del programma successivo ricompare la stessa segnalazione.

Impostazioni

In questo modo si stabilisce l'intervallo (in base all'ora o alla data) in cui compare il testo.

- Impostazione di serie: off
- In base al tempo
Infine è possibile selezionare un intervallo di tempo da 1 a 9999 ore.
- In base alla data
È possibile immettere una data.

Segnalazione

Qui si immette il testo personalizzato per i lavori di manutenzione programmati.

Ripristinare l'indicazione

La segnalazione compare finché l'indicazione viene resettata permanentemente. Poi il testo ricompare al raggiungimento del successivo intervallo.

Applicazioni esterne

Blocco gettoniera

Il blocco della gettoniera può essere attivato o disattivato. Con il blocco attivato è possibile selezionare diversi intervalli di tempo.

Box Connector

L'allacciamento di hardware esterni avviene tramite il Box Connector. Questo può essere attivato o disattivato.

Il Box Connector deve essere selezionato affinché possano essere effettuate le impostazioni nel menù Dosaggio.

Livello gestore lavatrice

Dosaggio automatico Il dosaggio automatico può essere attivato o disattivato.
Il dosaggio automatico può essere selezionato tramite il Box Connector o il modulo COM.

Dosaggio

Affinché le impostazioni vengano salvate nel menù Dosaggio, il Box Connector deve essere attivato.

Possono essere attivate 1 - 6 pompe di dosaggio.

Dopo l'attivazione della pompa di dosaggio possono essere effettuate altre impostazioni.

- Disattivare pompa dos.
- Calibratura
- Portata (nuova): ml/min.
- Fattore di correzione
- Dimensioni contenitore
- Preavviso segnal. vuoto
- Reset preavviso
- Segnalazione di vuoto
- Flussometro

Evitare carico di punta

L'impedimento del carico di punta può essere attivato o disattivato. Con questa funzione, in caso di imminente segnale del carico di punta, non si modifica l'esecuzione di un programma di lavaggio. Il riscaldamento rimane acceso.

Parametri macchina

Numero max. di giri

Il numero di giri massimo può essere impostato tramite un tasto.

Temp.max. impostabile

La temperatura massima può essere impostata tramite un tasto.

Informazioni legali

[Licenze Open Source](#)

Qui è possibile prendere visione delle informazioni (v. Tutela della privacy dati WLAN).

Aprire livello gestore



Sfiorando il tasto sensore  si passa al livello gestore.

Accesso tramite codice

Il livello gestore deve essere aperto con un codice.

Impostazione di serie: il codice è **000**.

Modificare codice

È possibile modificare il codice per l'accesso al livello gestore, per proteggere l'essiccatoio da accesso ai non addetti.

Procedere con cautela quando si inserisce un nuovo codice.
Se poi ci si dimentica il codice, informare l'assistenza tecnica. L'assistenza tecnica deve ripristinare il codice.
Prendere nota del nuovo codice e conservarlo al sicuro.

Terminare le impostazioni

- Toccare il tasto sensore .

Il display torna al menù precedente.

- Toccare il tasto sensore .


Il display passa al menù principale.

Comandi/Visualizzaz.

Lingua

Le indicazioni a display possono essere impostate in diverse lingue. Entrando nel sottomenù *Lingua* è possibile cambiare lingua.

Modificare la lingua come segue:

- In modo permanente tramite il livello gestore (= “Lingua gestore”).
- Solo per la durata del programma in corso tramite il tasto sensore . Al termine del programma compare di nuovo “lingua del gestore”.


Scelta lingua

Le indicazioni a display possono essere impostate in diverse lingue. Con questa impostazione si stabilisce in quale modo selezionare le lingue.


Modificare la lingua come segue:

Internazionale

Livello gestore essiccatoio


Sono disponibili 6 lingue. Il tasto sensore  non è attivo. Tenere conto dell'impostazione Scegliere lingue.

Scelta della lingua

Con il tasto sensore  è possibile selezionare una lingua. Sono disponibili tutte le lingue (impostazione di serie).

La sequenza delle prime 4 lingue si può modificare. In questo punto sono visualizzate le lingue selezionate con maggiore frequenza.

Lingua standard

La lingua del gestore non può essere modificata. La lingua del gestore corrisponde alla lingua in uso. Il tasto sensore  non è attivo.

Scegliere lingue

Le lingue per l'impostazione Scelta lingua internaz. possono essere modificate.

È possibile scegliere 6 lingue. Sono disponibili tutte le lingue.

Per integrare una nuova lingua nella selezione delle lingue:

È possibile scegliere 6 lingue. Sono disponibili tutte le lingue.

Per integrare una nuova lingua nella selezione delle lingue:

- selezionare la lingua da sostituire.

Sono visualizzate tutte le lingue disponibili.

- Selezionare e confermare la lingua che deve sostituire quella selezionata.

La nuova lingua compare nel punto in cui è stata sostituita quella precedente.

Luminosità display

Per la luminosità del display si possono scegliere differenti intensità. L'impostazione dipende dai diversi rapporti di illuminazione sul luogo di installazione.

- L'impostazione prevede 10 livelli.

Orologio

Dopo aver selezionato il formato dell'ora, impostare l'ora.

Formato ora

- Impostazione di serie: formato 24 ore
- Formato 12 ore
- No orologio

Impostare

- È possibile impostare l'ora.

Data

Dopo aver scelto il formato della data è possibile impostare la data.

- Formato data

La data può essere visualizzata partendo dal giorno, dal mese o dall'anno.

- Data

	<p>È possibile impostare l'ora.</p>
Volume	<p>Il volume dei differenti segnali può essere modificato.</p> <p>Il volume può essere modificato in modo seguente:</p> <ul style="list-style-type: none">- Segnale acustico di fine Il suono di fine segnala la fine del programma di asciugatura.- Acustica tasti- Segnale acustico benvenuto.- Segnale acustico errato Il suono di guasto segnala un guasto e può essere disattivato. Il volume del suono del guasto non può essere modificato.
Indicazione umidità resid.	<p>Oltre ai livelli di asciugatura, è possibile visualizzare l'umidità residua in percentuale.</p> <ul style="list-style-type: none">- Impostazione di serie: Senza indicaz. percentuale- Con indicaz. percentuale
Visibilità parametri	<p>Parametri differenti sono visualizzati al momento di selezione del programma. Si stabilisce quali parametri non devono più essere visualizzati. Questi parametri poi non saranno più modificabili nemmeno quando si seleziona il programma.</p> <ul style="list-style-type: none">- Umidità residua- Durata- Delicato- Fase antipiega- Quantità di carico- Temperatura di asciugatura
“Visual.” proc. spegnimento	<p>Per risparmiare energia, il display si oscura e solo il tasto sensore <i>Start/Stop</i> lampeggia lentamente. Questa modalità può essere modificata.</p> <p>La modifica di questa impostazione causa un consumo energetico maggiore.</p> <ul style="list-style-type: none">- Off Nessun oscuramento- On dopo 10', non nel progr. Durante il programma il display rimane acceso, ma viene spento 10 minuti dopo la fine del programma.- Logo dopo 10', non nel progr. Durante il programma il display rimane acceso, ma 10 minuti dopo la fine del programma si accende il logo.- Impostazione di serie: On dopo 10 minuti Il display si oscura dopo 10 minuti.

Livello gestore essiccatoio

- On dopo 30', non nel progr.
Durante il programma il display rimane acceso, ma viene spento 30 minuti dopo la fine del programma.
- Logo dopo 30' non nel progr.
Durante il programma il display rimane acceso, ma 30 minuti dopo la fine del programma si accende il logo.
- On dopo 30 min.
Il display si spegne dopo 30 minuti.

Procedimento off "apparec."

Per risparmiare energia, al termine del programma o se non seguono interventi sulla macchina, l'essiccatoio si spegne in automatico. Questa modalità può essere modificata.

La modifica di questa impostazione causa un consumo energetico maggiore.

- nessuno spegnimento
- Impostazione di serie: spegnimento dopo 15 minuti
- Spegnimento dopo 20 minuti
- Spegnimento dopo 30 minuti

Posticipo avvio

Il posticipo avvio (timer) può essere attivato o disattivato.

- Impostazione di serie: off
- on

Memory

L'essiccatoio salva le ultime impostazioni selezionate di un programma di asciugatura (livello di asciugatura e/o opzione o per alcuni programmi la durata).

- Impostazione di serie: off
- on

Unità temperatura

Si può scegliere in quale unità visualizzare la temperatura.

- Impostazione di serie: °C
- °F

Unità di peso

Si può scegliere se il carico deve essere visualizzato in "kg" o in "lbs".

- Impostazioni di serie: kg
- lb

Modificare codice

È possibile modificare il codice per l'accesso al livello gestore.

- Immettere il codice attuale.
- Immettere il nuovo codice.

Selezione programmi

Comandi

È possibile impostare i comandi dell'essiccatoio come "Versione lavanderia". L'uso semplificato è possibile grazie a una selezione rapida. Le persone che utilizzano la macchina non possono modificare i programmi preimpostati.

Suggerimento: Eseguire dapprima tutte le impostazioni e le modifiche necessarie sull'essiccatoio prima di selezionare una delle seguenti opzioni.

Attenzione: attivando una di queste opzioni non sarà più disponibile il livello gestore.

Non è più possibile aprire il livello gestore tramite display. Se si desidera modificare altre impostazioni, procedere in base alla seguente descrizione.

Aprire livello gestore (versione lavanderia)

- Accendere l'essiccatoio e aprire lo sportello.
- ① Toccare il tasto sensore *Start/Stop* e tenerlo premuto durante gli scatti ②-③.
- ② Chiudere lo sportello dell'essiccatoio.
- ③ Aspettare finché è costantemente acceso il tasto sensore lampeggiante *Start/Stop*...
- ④ ...e rilasciare quindi il tasto sensore *Start/Stop*.
- Standard
Impostazione di serie: sono disponibili tutti i programmi (selezionati).
- Lavanderia base (4 prog.)
Sono disponibili 12 programmi.
Nei Programmi preferiti occorre stabilire quali dei 12 programmi selezionare/modificare.
- Lavanderia av. (12 progr.)
Sono disponibili 12 programmi.
Nei Programmi preferiti occorre stabilire quali dei 12 programmi selezionare/modificare.
- Lavanderia base dur. est.
4 programmi a tempo* con diversi livelli di temperatura vengono gestiti a tempo tramite una gettoniera esterna.
Il valore impostato indica la durata e non è modificabile dall'utente.
* La durata massima del programma viene definita nella prima messa in servizio.
- Lavanderia av. dur. int.
4 programmi a tempo* con diversi livelli di temperatura vengono gestiti a tempo tramite l'elettronica dell'essiccatoio.
Il valore impostato indica il limite massimo della durata ed è modificabile dall'utente.

Livello gestore essiccatoio

* La durata massima del programma viene definita nella prima messa in servizio.

- Selez. esterna programmi

Mediante un modulo di comunicazione è possibile selezionare il programma da un terminale esterno.

Pacchetti programmi

In questo modo si definiscono i programmi dell'essiccatoio. Si possono selezionare tutti o singoli programmi dai rispettivi pacchetti disponibili.

Si impostano i programmi aggiuntivi dell'essiccatoio. Al capitolo "Elenco programmi" sono riportati i programmi.

Programmi preferiti

Dopo l'accensione, in alternativa è possibile anche selezionare un programma tramite: ☆ Preferiti.
È possibile salvare come preferiti 12 programmi individualmente, secondo le proprie priorità.

Questi programmi preferiti sono disponibili anche nelle versioni comandi

- *Lavanderia av. (12 progr.)*
- *Lavanderia base (4 prog.)* (i primi 4 di 12 preferiti) proposto.

Stabilire le versioni comandi sotto Comandi.

Suggerimento: A ogni programma è possibile associare un colore diverso. Per questo sotto Abbinamento colore progr. deve essere selezionata l'impostazione *on*.

Modificare i programmi preferiti

- Selezionare il programma da modificare o sostituire.
- Confermare il programma o l'impostazione da modificare.

Si apre un altro menù nel quale si seleziona un nuovo programma o si modificano i parametri.

- Confermare il tasto sensore Memorizzare.

La scelta è attivata.

Programmi speciali

Si possono combinare 5 programmi speciali e occuparli con programmi di umidità residua o programmi a tempo con nomi programma a scelta.

Immettere dapprima il nome del programma.

- Selezionare il programma speciale da modificare.

Il menù Salvare come si apre.

- Immettere il nome con l'aiuto delle lettere e dei simboli sotto la linea.

- Toccare il tasto sensore Salvare.

Ora è possibile immettere i parametri per un Programma umidità resid. o un Programma a tempo.

I 5 programmi speciali sono preprogrammati di serie. È possibile modificare questi programmi speciali.

I programmi speciali vengono integrati ai pacchetti di programmi. Inserire i nomi e le caratteristiche dei programmi speciali creati nella tabella "Programmi speciali" al capitolo "Elenco programmi".

Programma umidità resid.:

- Umidità residua finale:
 - -6 % (asciutto) – 40 % (umido)
- Durat. asciug. supplement.:
- 0 – 60 minuti
- Temperatura (aria di processo):
fredda– 75 °C
- Temperatura raffreddam. (aria di processo):
40–55 °C
 - Direz. princip. rotaz. cesto:
20 – 600 secondi
 - Pausa:
2 – 15 secondi
 - Inversione rotaz. cesto:
20 – 600 secondi
- Fase antipiega
 - Direz. princip. rotaz. cesto:
0 – 500 secondi
 - Pausa:
100 – 3000 secondi
 - Inversione rotaz. cesto:
0 – 500 secondi

Programma a tempo:

- Durata:
5 – 180 minuti
- Temperatura (aria di processo):
fredda– 75 °C
- Temperatura raffreddam. (aria di processo):
40–55 °C
 - Direz. princip. rotaz. cesto:
20 – 600 secondi
 - Pausa:
2 – 15 secondi
 - Inversione rotaz. cesto:
20 – 600 secondi
- Fase antipiega
 - Direz. princip. rotaz. cesto:
0 – 500 secondi

Livello gestore essiccatoio

- Inversione rotaz. cesto:
0 – 500 secondi
- Pausa:
100 – 300 secondi

Disporre programmi

I programmi possono essere spostati all'interno dell'elenco programmi e dell'elenco dei programmi preferiti.

- Impostazione di serie: off
- on

Spostare programmi/preferiti

È possibile spostare/ordinare i programmi (menù Programmi scelta semplice). È possibile spostare/ordinare anche i programmi preferiti che si elaborano in *Livello gestore* alla voce *Programmi preferiti*.

- Sfiocare il programma da spostare.
- Tenere premuto il tasto sensore finché la cornice si modifica.
- Spostare il programma sul punto desiderato.

Abbinamento colore progr.

A un programma preferito è possibile associare un colore. Il programma preferito nell'elenco dei programmi preferiti ha una cornice del colore selezionato.

- Impostazione di serie: off
- on

Tecnica dei processi

Fase anti piega

Al termine del programma il cesto ruota a intervalli, se i capi non vengono prelevati subito.

La modifica di questa impostazione causa un consumo energetico maggiore.

L'impostazione per la fase anti piega (🌀) può essere disattivata oppure è possibile selezionare una durata da 1 a 12 ore.

Impostazione di serie: 2 ore

Livelli di asciugatura

La modifica di questa impostazione causa un consumo energetico maggiore.

È possibile adattare individualmente i livelli di asciugatura dei programmi Cot. resistente colorato, Lava/indossa, e Automatic plus.

L'impostazione dei livelli di asciugatura Cot.resistente colorato, Lava/indossa e Automatic plus avviene su 7 livelli.

Impostazione di serie: normale

L'impostazione dell'umidità residua al livello di asciugatura Asciutto stiro a macch. avviene su 11 livelli da 16 % (più asciutto) a 26 % (più umido).

Impostazione di serie: 20 %

Raffreddam. aggiuntivo

Se è attivato il raffreddamento avanzato, alla fine del programma viene controllata la temperatura del cesto per ca. 1 minuto prima che la macchina passi alla modalità di standby. Se la temperatura dovesse essere superiore a 55 °C, l'essiccatoio si raffredda e scende a una temperatura inferiore a 55 °C.

La modifica di questa impostazione causa un consumo energetico maggiore.

- Impostazione di serie: off
- on

Temperatura raffreddam.

La biancheria viene raffreddata automaticamente al termine del programma. In tutti i programmi è possibile impostare la fase di raffreddamento automatica; in questo modo si prolunga la fase di raffreddamento.

La modifica di questa impostazione causa un consumo energetico maggiore.

L'impostazione può essere modificata da 40 °C a 55 °C.

Impostazione di serie: 55 °C

Funzion.interv. ventola

Il funzionamento intervallato della ventola si rende necessario per staccare la biancheria che si è posizionata davanti allo sportello interno del cesto. Sugli essiccatoi a pompa di calore il funzionamento intervallato della ventola è necessario per la funzione di asciugatura dei piumoni.

La ventola viene accesa e spenta a intervalli stabiliti.

Disattiv. funz. intervallato

Posticipo funz. int.dopo avvio

Tempo scad. ventola

Cicli di inversione

Service

Pulire circuito aria

L'elettronica dell'essiccatoio rileva il grado con cui lanugine o residui di detersivo presenti nei filtri impurità e nel condotto di evacuazione aria compromettono il funzionamento. Compare una segnalazione di controllo. È possibile impostare il grado di presenza di lanugine col quale si desidera che compaia questa segnalazione.

Se a display compare la segnalazione, nonostante il filtro sia pulito, il condotto di evacuazione è al limite. Miele consiglia di migliorare il condotto di sfiato. Un cattivo condotto di evacuazione ha come conseguenza durate di programma più lunghe e consumi energetici più elevati.

È possibile influenzare questa segnalazione di controllo: Pulire circuito aria

Livello gestore essiccatoio

- Off
La segnalazione di controllo non compare. In caso di impedimento estremo del circuito aria, il programma si interrompe indipendentemente da questa opzione.
- Non delicato
La segnalazione di controllo compare solo in caso di notevole intasamento di impurità.
- Impostazione di serie: normale
- Delicato
La segnalazione di controllo compare già al depositarsi di poca lanugine.

Pulire filtri

Il filtro impurità nell'area di convogliamento aria deve essere pulito regolarmente. È possibile indicare un intervallo a ore per la segnalazione di controllo.

La scelta dell'intervallo di ore corretto dipende dalla percentuale di impurità presenti o da quanto spesso p.es. si desidera pulire per motivi igienici.

È possibile influenzare questa segnalazione di controllo: Pulire filtri

- Intervallo di tempo da 5 a 55 ore
- Impostazione di serie: dopo 55 ore
- off

Intervallo service

L'essiccatoio mostra un messaggio di testo individuale dopo un intervallo selezionabile, per consentire di effettuare determinati lavori di manutenzione.

Si possono creare 3 diversi testi di segnalazione 1/2/3. Ogni messaggio di testo viene elaborato nella lingua e nel set di caratteri della lingua gestore attuale.

Il proprio testo selezionabile individualmente viene visualizzato al termine del programma e oscurato tramite OK. Al termine del programma successivo ricompare la stessa segnalazione.

Impostazioni

In questo modo si stabilisce l'intervallo (in base all'ora o alla data) in cui compare il testo.

- Impostazione di serie: off
- In base al tempo
Infine è possibile selezionare un intervallo di tempo da 1 a 9999 ore.
- In base alla data
È possibile immettere una data.

Segnalazione

Qui si immette il testo personalizzato per i lavori di manutenzione programmati. È possibile elaborare uno, 2 o tutti e 3 i messaggi di testo 1/2/3.

Ripristinare l'indicazione

La segnalazione compare finché l'indicazione viene resettata permanentemente. Poi il testo ricompare al raggiungimento del successivo intervallo.

Livello gestore essiccatoio

Applicazioni esterne

Sportell. esterno sfiato

L'allacciamento di hardware esterni avviene tramite il Box Connector Miele.

Il posticipo del tempo tra il momento di azionamento della retrovalvola esterna e l'accensione del motore cesto/ventola viene regolato.

Mentre lo sportellino di sfiato viene aperto, compare un avviso a display.

- Impostazione di serie: off

Selezionare sempre questa opzione se non è necessario azionare nessuna valvola aria di sfiato. In questo modo si evita un'interruzione del programma.

- on (da 1 secondo a 5 minuti)

Ventola supplementare

L'allacciamento di hardware esterni avviene tramite il Box Connector Miele.

La ventola aggiuntiva viene attivata attraverso l'essiccatoio (per Box Connector) parallelamente alla ventola interna.

- off

- on

Sensore pressione

L'allacciamento di hardware esterni avviene tramite il Box Connector Miele.

Per il funzionamento con un collettore di sfiato potrebbe essere necessario, con determinati rapporti di pressione nel condotto di sfiato, interrompere il funzionamento dell'essiccatoio oppure impedirlo a monte. La richiesta del sensore di pressione esterno viene eseguito solo se lo sportellino dell'aria di sfiato e/o la ventola aggiuntiva esterna sono programmati su "on".

Mentre lo sportellino di sfiato viene aperto, compare un avviso a display.

- off = non attivo

- Funzione NC = attivo
reazione al **potenziale high**

- Funzione NA = attivo
reazione al **potenziale low**

Segnale carico di punta

L'allacciamento di hardware esterni avviene tramite il Box Connector Miele.

Lo spegnimento del carico di punta consente di collegare l'essiccatoio a un sistema di gestione energetica. Se si registra un segnale, il riscaldamento dell'essiccatoio si spegne per breve tempo oppure se ne impedisce l'accensione.

Un segnale di carico di punta è possibile sia tramite Box Connector che tramite modulo COM.

	<ul style="list-style-type: none">- Impostazione di serie: Nessuna funzione- Carico punta con 230V- Carico punta con 0V- Modulo-COM
Evitare carico di punta	<p>Con questa funzione, in caso di imminente segnale del carico di punta, non si modifica l'esecuzione di un programma igiene. Il riscaldamento rimane acceso.</p> <ul style="list-style-type: none">- Impostazione di serie: Off- On
Selezione modulo COM	<p>L'essiccatoio è dotato di un modulo WLAN integrato. Può inoltre essere dotato di un modulo esterno.</p> <ul style="list-style-type: none">- Impostazione di serie: Off- Mod. interno domestico Si utilizza il modulo WLAN interno.- Mod. esterno Professional Nel vano modulo è inserito un modulo XKM.
Disponibilità dei prodotti digitali Miele	<p>L'uso dei prodotti digitali Miele dipende dalla disponibilità del servizio nel proprio paese.</p> <p>I diversi servizi non sono disponibili in ogni paese.</p> <p>Le informazioni relative alla disponibilità sono riportate sulla pagina internet www.miele.it.</p>
WLAN/LAN	<p>Connettere l'essiccatoio.</p> <p>La connessione in rete dell'essiccatoio per l'utilizzo con gli strumenti Professional digitali è possibile solo con il modulo esterno. Il modulo interno può essere utilizzato solo mediante l'assistenza tecnica Miele.</p> <ul style="list-style-type: none">- Disattivare (visibile se la rete è attivata) La rete rimane configurata, la funzione WLAN viene disattivata.- Attivare (visibile se la rete è disattivata) La funzione WLAN viene riattivata.- Stato connessione (visibile se la rete è attivata) Vengono visualizzati i seguenti valori:<ul style="list-style-type: none">– la qualità di ricezione WLAN– il nome della rete– l'indirizzo IP- Connettere di nuovo (visibile se configurata) Resetta la registrazione WLAN (rete) per eseguire subito una nuova connessione.- Ripristinare (visibile se installata)

Livello gestore essiccatoio

La rete non è più configurata. Per riutilizzare la rete è necessario effettuare una nuova connessione.

- La WLAN si spegne
- La connessione WLAN è stata ripristinata all'impostazione di serie

Ora di rete

Data e ora possono essere sincronizzate tramite rete.

- off

Data e ora non vengono sincronizzate tramite rete.

- come Master

Le macchine si trovano in un luogo senza connessione internet. Una macchina viene dichiarata come Master e invia i dati alle apparecchiature *Slave*.

- come Slave

Le macchine si trovano in un luogo con connessione internet. Tutte le macchine vengono impostate su *Slave*. I dati sono sincronizzati con internet.

Remote

Tramite un terminale esterno è possibile una selezione esterna del programma (avvio programma solo sulla macchina). I programmi possono essere selezionati e avviati anche sulla macchina.

Impostazione di serie: on

Remote-Update

Tramite RemoteUpdate è possibile aggiornare il software della macchina.

Di serie, RemoteUpdate è attivato.

Se non si installa un RemoteUpdate, si può utilizzare l'essiccatoio come di consueto. Miele consiglia tuttavia di installare il RemoteUpdate.

La funzione RemoteUpdate è utilizzabile da Miele solo se la macchina è collegata a una rete WLAN/LAN e si possiede un account nella app Miele Professional. L'essiccatoio deve essere registrato.

Le condizioni di utilizzo sono reperibili nella app Miele Professional.

Se per la lavatrice è disponibile un RemoteUpdate, questo viene visualizzato nel livello gestore aperto.

In questo modo è possibile scegliere se avviare RemoteUpdate subito o più tardi. Se si seleziona "Avvio posticipato", la richiesta ricompare alla successiva accensione della lavatrice.

RemoteUpdate può durare alcuni secondi.

Tenere conto di quanto segue:

- se non compare alcuna segnalazione non è disponibile alcun RemoteUpdate.
- Un RemoteUpdate installato non può essere reso retroattivo.
- Non spegnere la macchina mentre è in corso RemoteUpdate. Altrimenti RemoteUpdate verrebbe interrotto e non installato.

SmartGrid

L'impostazione SmartGrid è visibile solo se è stata configurata ed è attiva la rete WLAN. Con questa funzione è possibile avviare la macchina Miele Professional in automatico a un'ora in cui le tariffe energetiche sono particolarmente convenienti.

Se è stata attivata SmartGrid, il tasto sensore Avvio tra ha una nuova funzione. Tramite il tasto sensore Avvio tra si imposta lo SmartStart. L'essiccatoio viene avviato, entro il tempo immesso, tramite un segnale inviato dal proprio fornitore di energia. Se non viene inviato alcun segnale di avvio dal fornitore di energia elettrica entro il tempo massimo impostato, la macchina parte in automatico.

Impostazione di serie: off

Parametri apparecchio

Informazioni legali

Licenze Open Source

Diritti d'autore e licenze

Qui è possibile prendere visione delle informazioni.

Per usare e gestire la macchina, Miele utilizza software propri o di terzi non soggetti ad una cosiddetta condizione di licenza Open Source. Questo software/questi componenti software sono protetti dal punto di vista dei diritti. I diritti d'autore di Miele e di terzi devono essere rispettati.

Inoltre, la presente macchina contiene componenti di sistema che vengono consegnate alle condizioni di licenza previste da Open Source. È possibile accedere a questi componenti open source e ai diritti d'autore associati, alle copie delle condizioni di licenza applicabili e a ulteriori informazioni. Queste informazioni si possono visualizzare alla voce menù Impostazioni/ Parametri apparecchio/Informazioni legali/Licenze Open Source. Le disposizioni in materia di responsabilità e garanzia delle condizioni di licenza Open Source si intendono valide soltanto in rapporto ai titolari dei rispettivi diritti.

Gettoniera

Per l'allacciamento di una gettoniera è necessaria l'unità di accessori Box Connector Miele oppure il modulo COM.

Impostazione per gettoniere

Successivamente, per procedere a una modifica sarà necessario rivolgersi al servizio di assistenza tecnica Miele autorizzato.

- No gettoniera

Le seguenti impostazioni vengono saltate.

- Funzionam. a programma

Il funzionamento avviene con una gettoniera: l'utente compra uno svolgimento programma.

- Funzionam. a tempo

Il funzionamento avviene con una gettoniera con contatore a tempo: l'utente acquista una determinata durata.

- Funz. a tempo cont. impulsi

Per le gettoniere sulle quali a ogni immissione di monete/gettoni è possibile aumentare la durata di utilizzo.

- Modulo-COM

Il funzionamento è su base IP.

Istruzioni per il pairing

Con i seguenti passaggi è possibile collegare in rete la lavatrice.

Aprire livello gestore

- Sul display selezionare la voce menù Gestore.
- Selezionare la voce menù Accesso tramite codice.
- Inserire il codice gestore a 3 cifre.

Configurare la connessione di rete tramite WPS

- Selezionare nel menù Livello gestore la voce menù Applicazioni esterne.
 - Selezionare quindi la voce menù WLAN/LAN.
 - Selezionare Connettere.
 - Selezionare il metodo di connessione WPS.
 - Premere sul router il tasto WPS e confermare infine sul display con OK.
- Ora si avvia un timer. Viene stabilita la connessione di rete tramite WPS.
La macchina adesso è collegata.
- Confermare con OK.

Configurare la connessione di rete tramite Soft-AP

- Selezionare nel menù Livello gestore la voce menù Applicazioni esterne.
- Selezionare quindi la voce menù WLAN/LAN.
- Selezionare Connettere.
- Selezionare il metodo di connessione Soft-AP.
- Confermare con OK e seguire le istruzioni nell'applicazione esterna.

Configurare la connessione di rete tramite il cavo LAN

- Collegare la macchina tramite il cavo di rete al router/switch. Il router/switch deve essere collegato a internet.

La macchina adesso è collegata.

Dati tecnici

Requisiti di sistema per WLAN

- WLAN 802.11b/g/n
- Banda da 2,4 GHz
- Cifratura WPA/WPA2
- DHCP attivato
- multicastDNS/Bonjour/IGMP Snooping attivato
- Porte 443, 80, 53 e 5353 aperte
- IP server DNS = IP Standard Gateway/router
- Utilizzo mesh/ripetitore: stesso SSID e password di Standard Gateway/router

Connessione in rete

- L'SSID deve essere sempre visibile



Requisiti di sistema per LAN

- DHCP attivato
- multicastDNS/Bonjour/IGMP Snooping attivato
- Porte 443, 80, 53 e 5353 aperte
- IP server DNS = IP Standard Gateway/router

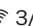
Intensità del segnale WLAN – Valori indicativi

L'intensità del segnale WLAN è solo un valore indicativo. Un'affermazione vincolante non è possibile.

L'intensità del segnale WLAN si può leggere tramite MDU o direttamente sulla macchina.

Intensità del segnale WLAN		Significato
MDU	 *	
76 - 100 %	3/3**	Funzionamento generalmente affidabile
51 - 75 %	2/3	
26 - 50 %	1/3	Funzionamento generalmente possibile
1 - 25 %	0/3	Funzionamento generalmente non affidabile
0 %		Funzionamento impossibile

* Viene visualizzato sulla macchina

** Numero di tacche  3/3 - 0/3

L'intensità del segnale può essere disturbata da molti fattori, ad es.:

- persone nella stanza;
- porte aperte o chiuse
- oggetti spostati
- fonti radio o disturbi che si modificano
- altri apparecchi con tecnologia a onde radio Bluetooth o WLAN.

Dati della PDW 909

Allacciamento elettrico

Tensione di allacciamento	v. targhetta dati
Frequenza	v. targhetta dati
Potenza assorbita	v. targhetta dati
Assorbimento di corrente	v. targhetta dati
Protezione necessaria	v. targhetta dati
Potenza di riscaldamento	v. targhetta dati

Misure di posizionamento

Larghezza involucro (senza pezzi aggiunti)	692 mm
Altezza involucro (senza pezzi aggiunti)	1940 mm
Profondità involucro (senza pezzi aggiunti)	761 mm
Larghezza macchina fuori tutto	692 mm
Altezza macchina fuori tutto	1942 mm
Profondità macchina fuori tutto	851 mm
Larghezza minima apertura di introduzione	800 mm
Distanza minima tra parete e lato posteriore apparecchio	400 mm
Diametro apertura sportello	370 mm
Angolo apertura sportello	180°

Peso e carico sul pavimento

Peso a vuoto	v. schema di installazione
Carico massimo sul pavimento durante l'uso	v. schema di installazione

Allacciamento idrico

Allacciamento acqua fredda

Pressione di flusso necessaria	100 - 1000 kPa (1 - 10 bar)
Portata volumetrica massima	10 l/min
Raccordo necessario (filettatura esterna, predisposta dal committente DIN 44991, guarnizione piatta)	3/4"
Lunghezza del tubo di afflusso fornito	1550 mm

Allacciamento acqua calda

Massima temperatura acqua calda consentita	70 °C
Pressione di flusso necessaria	100 - 1000 kPa (1 - 10 bar)
Portata volumetrica massima	10 l/min
Raccordo necessario (filettatura esterna, predisposta dal committente DIN 44991, guarnizione piatta)	3/4 "
Lunghezza del tubo di afflusso fornito	1550 mm

Scarico acque (DP)

Temperatura max. acqua di scarico	95 °C
Bocchettone acqua di scarico (lato apparecchio)	Diametro esterno 22 (DN 22)
Velocità max. di scarico	26 l/min

Dati tecnici

Afflusso aria

Sezione libera consigliata di aria di alimentazione nell'ambiente: (corrisponde a 3 volte la sezione d'aria di sfiato di una macchina).	339 cm ²
--------------------------------------------------------------------------------------------------------------------------------------------	---------------------

All'ambiente di posizionamento deve essere convogliata aria in base alla quantità di aria di sfiato.

Funzionamento a evacuazione

Portata nominale massima	320 m ³ /h
Perdita di pressione max. consentita	220 Pa
Bocchettone di allacciamento, lato macchina (diametro esterno)	100 mm
Tubo di allacciamento, in loco (diametro interno)	100 mm
Temperatura massima aria in uscita	80 °C

Poiché l'umidità relativa dell'aria all'interno del condotto di sfiato può raggiungere il 100 %, è necessario adottare misure adeguate per evitare che la condensa ritorni nella macchina.

Valori emissioni

Emissione sonora sul posto di lavoro conforme alla norma EN ISO 11204/11203	<70 dB(A) re 20 µPa
Livello di potenza sonora secondo EN ISO 9614-2	<80 dB(A)

Sicurezza del prodotto

Applicazione norme di sicurezza prodotto	EN 60335-1, EN 50571, IEC 60335-1, IEC 60335-2-7, EN 50570, IEC 60335-2-11
------------------------------------------	-------------------------------------------------------------------------------

WLAN

Banda di frequenza del modulo WLAN	2,400 GHz- 2,4835GHz
Potenza di trasmissione massima del modulo WLAN	< 100 mW

Dichiarazione di conformità UE

Miele dichiara che questa colonna bucato è conforme alla direttiva 2014/53/UE.

Il testo completo della dichiarazione di conformità UE è disponibile ai seguenti indirizzi internet:

- In www.miele.it/it/p/ sotto "Prodotti", "Download"
- In <http://www.miele.it/f/it/manuals-it-it.aspx> con inserimento del nome del prodotto o del numero di fabbricazione

Tutela della privacy e sicurezza dei dati

Non appena si attiva la funzione di connessione in rete e si collega l'apparecchiatura a internet, i seguenti dati vengono inviati al Cloud di Miele:

- Numero di fabbricazione della macchina
- Modello della macchina e dotazione tecnica
- Stato della macchina
- Informazioni sulla versione del software della macchina

Questi dati dapprima non vengono associati a nessun utente specifico e nemmeno memorizzati in modo permanente. Solo quando si collega la macchina a un utente, i dati vengono salvati in modo permanente e associati in modo specifico. La trasmissione e l'elaborazione dei dati avviene secondo gli elevati standard di sicurezza di Miele.

Impostazione di serie configurazione di rete

Tutte le impostazioni del modulo di comunicazione o del modulo WLAN integrato possono essere resettate alle impostazioni di serie. Resettare la configurazione di rete quando si smaltisce o si vende l'apparecchiatura oppure quando si mette in funzione una macchina usata. Solo in questo modo si garantisce che tutti i dati personali vengano rimossi e il proprietario precedente non possa più avere accesso all'apparecchio.

Diritti d'autore e licenze

Per usare e gestire il modulo di comunicazione, Miele utilizza software propri o di terzi non soggetti ad una cosiddetta condizione di licenza Open Source. Questo software/questi componenti software sono protetti dal punto di vista dei diritti. I diritti d'autore di Miele e di terzi devono essere rispettati.

Inoltre, il presente modulo di comunicazione contiene componenti software che vengono consegnati alle condizioni di licenza previste da Open Source. È possibile consultare i componenti Open Source, i rispettivi avvisi di copyright, le copie delle condizioni di licenza di volta in volta in vigore nonché eventuali ulteriori informazioni localmente tramite IP mediante un web browser (*https://<indirizzo ip>/Licenses*). Le disposizioni in materia di responsabilità e garanzia ivi contenute delle condizioni di licenza Open Source si intendono valide soltanto in rapporto ai titolari dei rispettivi diritti.

Miele

Miele Italia S.r.l.
Strada di Circonvallazione, 27
39057 S. Michele-Appiano (BZ)
E-mail: professional@miele.it
Internet: www.miele.it/it/p/



**Contact Center
Professional**

0471-666319

Lunedì - Venerdì ore 8.00-20.00
Sabato ore 9.00-17.00

Agenzie e centri di assistenza tecnica autorizzati Miele in tutte le regioni italiane.



Miele & Cie. KG
Carl-Miele-Straße 29, 33332 Gütersloh, Germania