

Bruksanvisning Kyl/frys-kombination



Läs **ovillkorligen** bruks- och monteringsanvisningen före uppställning, installation och idrifttagning. På så vis skyddar du dig samt undviker skador på produkten.

Innehåll

Säkerhetsanvisningar och varningar	3	Använda partyläget (SuperCool snabbkylning/SuperFrost snabbinfrysning)	28
Hållbarhet och miljöskydd	11	Dörrlarm	29
Så här sparar du energi	12	Förvara livsmedel i kyldelen	30
Installation	13	Olika kylzoner	30
Beställa en tryckt monteringsanvisning	13	Temperaturindikator för kallaste området	30
Fästa skåpet i inbyggnadsnischen ..	13	Förvara livsmedel förpackade eller oförpackade?	31
Uppställningsplats	13	Förvara livsmedel i DailyFresh-zonen	32
Klimatklass	14	DailyFresh ExtraCool-låda	32
Side-by-side-kombinationer	15	DailyFresh-fack	32
Ventilation	15	Justera luftfuktigheten i DailyFresh-facket	32
Omhängning av dörren	15	Frysa in och förvara färska livsmedel	35
Frontplatta (gäller för KD(N) 7714 E, KD(N) 7724 E)	15	Göra isbitar	36
Horisontalt och vertikalt spaltmått	15	Rengöring och skötsel	37
– Vikt frontplatta	16	Anvisningar för rengöringsmedel	37
Inbyggnadsmått	17	Förbereda skåpet för att göra rent det	37
Inbyggnad i ett högskåp/sidovy. Anslutningar och ventilation	17	Rengöra insidan	37
Anslutningar och ventilation	19	Ta ut och ta isär för rengöring	38
Elanslutning	20	Rengöra luckans tätning	38
Beskrivning av skåpet	21	Rengöra ventilationsöppningarna	38
Ändra inredningen	24	Efter rengöringen	38
Flytta dörrhyllor och flaskhyllor ..	24	Avfrostning	38
Flytta flaskstödet eller ta bort det (beroende på modell)	24	Åtgärda problem	40
Flytta hyllplan	24	Orsaker till ljud	44
Flytta variabel flaskhylla	24	Miele service	46
Medföljande tillbehör	25	Få hjälp vid eventuella störningar	46
Extra tillbehör	25	EPREL-databas	46
Koppla in och stänga av skåpet	26	Garanti	47
Innan den första användningen	26		
Ansluta skåpet	26		
Starta skåpet	26		
Rätt temperatur	27		
... i kyldelen	27		
... i frysdelen	27		
Temperaturvisning	27		
Ställa in temperatur	27		
Möjliga inställningsvärden	27		

Säkerhetsanvisningar och varningar

Detta skåp uppfyller gällande säkerhetskrav. Felaktig användning kan dock medföra person- och sakskador.

Läs bruks- och monteringsanvisningen noga innan du börjar använda skåpet. Båda innehåller viktig information om inbyggnad, säkerhet, användning och skötsel. På så vis undviker du personskador samt skador på skåpet.

I enlighet med normen IEC 60335-1 påpekar Miele att det är viktigt att läsa all tillgänglig information om installation av skåpet samt säkerhetsanvisningarna och varningarna.

Miele tar inget ansvar för skador som har uppstått på grund av att dessa anvisningar inte har följts.

Förvara bruks- och monteringsanvisningen på en säker plats. Överlämna bruks- och monteringsanvisningen vid eventuellt ägarbyte.

Användningsområde

► Skåpet är avsett att användas i privata hushåll och i hushållsliknande miljöer, som till exempel

– i affärer, kontor, och liknande arbetsmiljöer

– i jordbruksfastigheter

– av kunder på hotell, motell, bed and breakfasts, och andra typiska hushållsmiljöer.

Det är inte avsedd att användas utomhus.

► Skåpet är endast avsett att användas i hushåll för kylning och förvaring av livsmedel samt för förvaring av frysta livsmedel och infrysning av färska livsmedel samt beredning av is.

All annan användning är otillåten.

► Skåpet är inte avsett för förvaring och kylning av mediciner, blodplasma, laboratoriepreparat eller liknande ämnen eller produkter enligt medicinproduktdirektivet. En felaktig användning av skåpet kan medföra skador på de livsmedel som förvaras eller att de förstörs helt. Skåpet är inte heller avsett att användas i utrymmen med explosionsrisk.

Miele ansvarar inte för skador som har uppkommit till följd av otillåten eller felaktig användning.

Säkerhetsanvisningar och varningar

▶ Personer (barn inräknade), som på grund av sina fysiska, sensoriska eller psykiska förmågor, eller på grund av bristande erfarenhet eller okunskap, inte är kapabla att använda skåpet på ett säkert sätt, måste hållas under uppsikt vid användningen.

Dessa personer får endast använda skåpet utan uppsikt om de har blivit instruerade i hur det ska användas samt förstått vad som kan gå fel.

Om det finns barn i hemmet

▶ Barn under åtta år bör hållas borta från skåpet. De får endast använda det under uppsikt.

▶ Barn från åtta år och uppåt får endast använda skåpet utan uppsikt under förutsättning att de känner till hur man använder det på ett säkert sätt. Barn måste kunna se och förstå riskerna med en felaktig användning.

▶ Barn får inte rengöra eller underhålla skåpet utan uppsikt.

▶ Håll uppsikt över barn som befinner sig i närheten av skåpet. Låt inga barn leka med det.

▶ Kvävningsrisk. Barn kan under lek linda in sig i förpackningsmaterial (till exempel plastfolie) eller dra det över huvudet och kvävas. Håll därför barn borta från förpackningsmaterial.

Teknisk säkerhet

▶ Tätheten i kretsloppet med köldmedium har kontrollerats. Detta skåp uppfyller gällande säkerhetskrav och EU-riktlinjer.



Om kylkretsen är skadad: Köldmedium och olja kan läcka ut och antändas.

▶ Varning: Brandrisk/brännbara material. Denna symbol finns på kompressorn och informerar om att det finns brännbara material. Ta inte bort detta klistermärke.

Säkerhetsanvisningar och varningar

Köldmediet i skåpet (uppgifter på typskylten) är miljövänligt, men brännbart. Användningen av detta miljövänliga köldmedium innebär delvis en ökning av driftljuden. Förutom kompressorns driftljud kan det höras ljud när köldmediet strömmar genom kylkretsloppet. Dessa effekter går tyvärr inte att undvika, men har ingen påverkan på skåpets effekt. Se till att ingen del av kylkretsloppet skadas vid transport och montering/uppställning av skåpet. Utsprutande köldmedium kan leda till ögonskador och utträdande kylmedel kan antändas. Vid skador på skåpet:

- Undvik öppen eld och saker som är lättantändliga.
- Bryt strömmen till skåpet.
- Ventilera rummet där skåpet står i några minuter.
- Kontakta Miele service.

► Ju mer köldmedium som finns i ett skåp desto större måste rummet vara där skåpet ska stå. Om skåpet skulle börja läcka kan det hända att det bildas en lättantändlig blandning av gas och luft. Per 8 g köldmedium måste rummet vara minst 1 m³ stort. Mängden köldmedium står på typskylten på insidan av skåpet.

► Om ventilationsöppningarna är täckta eller blockerade kan det bildas en brandfarlig blandning av gas och luft om kylkretsen skadas. Tänk på att hålla de angivna måtten för ventilationsöppningarna. Ventilationsöppningarna får inte täckas för eller blockeras.

► Anslutningsinformationen (säkring, frekvens och spänning) på typskylten måste absolut överensstämma med elnätets för att undvika skador på skåpet. Jämför denna information före anslutning. Rådfråga en elektriker vid tveksamhet.

► Skåpets elektriska säkerhet garanteras endast om det ansluts till ett jordat eluttag som är installerat enligt gällande föreskrifter. Det är mycket viktigt att denna grundläggande säkerhetsföresättning är uppfylld. Låt en elektriker kontrollera installationen vid tveksamhet.

► Det är möjligt att tidvis eller permanent använda en fristående eller icke nätsynkron energiförsörjningsenhet (till exempel fristående elnätverk, backupsystem). Driften förutsätter att energiförsörjningsenheten följer föreskrifterna enligt EN 50160 eller liknande.

De skyddsåtgärder som ska tas på uppställningsplatsen och i denna Miele-produkt vad gäller funktion och arbetssätt måste även säkerställas i fristående respektive icke nätsynkron drift. Vid behov ska åtgärderna ersättas med likvärdiga åtgärder i installationen. Exempelvis enligt det som står i aktuell publicering från VDE-AR-E 2510-2.

Säkerhetsanvisningar och varningar

- ▶ En skadad anslutningskabel får bara ersättas med en speciell anslutningskabel av samma modell (kan beställas på Miele's hemsida eller hos Miele service). Av säkerhetsskäl får kabeln bara bytas av en behörig fackman eller av Miele service.
- ▶ Grenuttag eller förlängningskablar uppfyller inte den nödvändiga säkerheten (brandfara). Anslut inte skåpet till elnätet med hjälp av sådana.
- ▶ Om spänningsförande delar eller nätanslutningskabeln kommer i kontakt med fukt kan det orsaka kortslutning. Ta därför inte skåpet i bruk på platser där exempelvis mycket fukt och stänk kan förekomma (till exempel garage, tvättstugor och så vidare).
- ▶ Detta skåp får inte användas på platser som inte är fasta (till exempel båtar).
- ▶ Ett skadat skåp kan vara en fara för din säkerhet. Kontrollera att det inte har några synliga skador. Ta aldrig ett skadat skåp i drift.
- ▶ Använd endast skåpet när det är inbyggt. På så vis garanteras en säker funktion.
- ▶ Vid installation, underhållsarbeten och reparationer måste skåpet vara spänningsfritt. Det är det endast i något av följande fall:
 - När säkringarna är frånslagna.
 - När skruvsäkringarna är helt utskruvade.
 - När anslutningskabeln är utdragen ur eluttaget. Dra i stickproppen, inte i anslutningskabeln, för att bryta strömmen.
- ▶ Ej fackmässigt utförda installations- och underhållsarbeten eller reparationer kan innebära allvarig fara för användaren, för vilket tillverkaren inte tar något ansvar. Installations- och underhållsarbeten och reparationer får bara utföras av Miele service eller en behörig fackman.
- ▶ Garantin upphör att gälla ogiltigförklaras om kylprodukten inte repareras av en behörig fackman eller av Miele service.
- ▶ Vi rekommenderar att trasiga komponenter byts ut mot originalreservdelar. Om originalreservdelar används garanterar Miele att alla säkerhetskrav uppfylls och att garantin gäller.

► Denna kylprodukt är utrustad med en speciallampa på grund av speciella krav (som till exempel temperatur, fukt, kemisk beständighet, reptålighet och vibration). Denna lampa får bara användas för det avsedda ändamålet. Den är inte anpassad för vanlig rumsbelysning. Lampan får bara bytas av Miele service eller en behörig elektriker. Detta skåp har flera ljuskällor med minst energieffektivitetsklass E.

Korrekt installation

- Installera skåpet enligt instruktionerna i monteringsanvisningen.
- Ställ upp skåpet med hjälp av ytterligare en person.
- Vid omhängning av dörren (om detta krävs) ska instruktionerna i monteringsanvisningen följas.
- Installera endast skåpet i ett stabilt, vågrätt inbyggnadsskåp som står i en rät vinkel på ett vågrätt och jämnt golv.

Användning

- Beroende på skåpets klimatklass får vissa fastställda rumstemperaturer inte över- eller underskridas. Klimatklassen framgår av typskylten på skåpets insida. En lägre omgivande temperatur medför att kompressorn står stilla längre stunder, vilket gör att skåpet inte kan hålla nödvändig temperatur.
- Ventilationsöppningarna får inte täckas för eller blockeras. En god ventilation kan då inte längre garanteras. Energiförbrukningen ökar och skador på komponenter kan inte uteslutas.
- Skaderisk på grund av livsmedel som innehåller fett eller olja. Om du förvarar livsmedel som innehåller fett eller olja i kylprodukten eller skåpdörren, se till att fett eller den olja som eventuellt rinner ut inte kommer i kontakt med skåpets plastdelar. Då kan spänningssprickor i plasten bildas som kan leda till att plasten spricker helt.
- Brand- och explosionsrisk på grund av lättantändliga gasblandningar. Förvara inga explosiva ämnen eller produkter med brännbara drivgaser (till exempel sprayburkar) i skåpet. Antändbara gasblandningar kan antändas av elektriska komponenter. På sådana sprayburkar finns en beskrivning av innehållet eller en eldsymbol. Utträdande gaser kan antändas av elektriska komponenter.
- Explosionsrisk. Använd inga elektriska maskiner i skåpet (till exempel för att tillverka mjukglass). Det kan leda till att det uppstår gnistor.

Säkerhetsanvisningar och varningar

- ▶ Risk för person- och sakskador. Förvara inte burkar och flaskor med kolsyrhaltiga drycker eller vätskor som kan frysa i skåpet. Burkarna eller flaskorna kan spricka eller explodera.
- ▶ Risk för person- och sakskador. Flaskor som förvarats i frysen för snabbkylning måste tas ut igen senast efter en timme. Flaskorna kan spricka eller explodera.
- ▶ Skaderisk. Rör inte frysgods och metalledar med blöta händer. Händerna kan frysa fast.
- ▶ Skaderisk. Stoppa aldrig isbitar och glass, särskilt isglass, som kommer direkt ur frysdelen i munnen. Den mycket låga temperaturen medför risk för att läpparna eller tungan fryser fast vid frysgodset.
- ▶ Frys inte in delvis eller helt upptinade livsmedel igen. Förbruka dem så snabbt som möjligt, annars sjunker livsmedlens näringsvärde och de förstörs. Du kan frysa in livsmedlen igen efter det att du har kokat eller stekt dem.
- ▶ Vid förtäring av livsmedel som förvarats för länge finns risk för matförgiftning. Hållbarheten beror på flera faktorer, exempelvis varans färskhet, dess kvalitet och förvaringstemperatur. Kontrollera hållbarhetsdatum och livsmedelstillverkarens förvaringsanvisningar!

Tillbehör och reservdelar

- ▶ Vi rekommenderar att du använder originaltillbehör från Miele. Om ej godkända tillbehör används gäller inte längre garanti och/eller produktansvar och Miele kan inte längre garantera att säkerhetsbestämelseerna uppfylls.
- ▶ Mieles originalreservdelar sparas i minst 10 år och upp till 15 år efter att kylproduktens modellserie har utgått.

Rengöring och skötsel

- ▶ Behandla aldrig tätningarna med olja eller fett. De blir då porösa med tiden.
- ▶ Ångan i en ångrengörare kan tränga fram till spänningsledande delar och orsaka kortslutning. Använd därför aldrig ångrengörare vid rengöring av skåpet.
- ▶ Spetsiga och vassa föremål skadar kylslingorna och skåpet slutar fungera. Använd därför aldrig spetsiga eller vassa föremål för att
 - ta bort frost- och isskikt
 - lossa isblock och fastfrusna livsmedelsförpackningar.

- ▶ Ställ aldrig in elektriska värmeelement eller stearinljus i skåpet för avfrostning. Plasten skadas.
- ▶ Använd inga sprayer eller avisningsmedel. Avfrostningssprayer kan bilda explosiva gaser och innehålla lösnings- eller drivmedel som kan skada plasten eller vara hälsovådliga.

Transport

- ▶ Transportera alltid skåpet upprätt och i transportförpackningen för att förhindra skador.
- ▶ Risk för person- och saksador. Var alltid två när ni transporterar och flyttar skåpet eftersom det är mycket tungt.

Hantering av uttjänat skåp

- ▶ Lekande barn kan stänga in sig i skåpet och kvävas.
 - Demontera dörren/dörrarna.
 - Ta ut lådorna.
 - Lämna hyllplanen i skåpet så att barn inte kan klättra in i det.
 - Se till att göra dörrlåset obrukbart innan skåpet lämnas in för återvinning. Därmed förhindras att barn som leker kan råka låsa in sig och utsättas för livsfara.
- ▶ Risk för elektriska stötar!
 - Skilj stickkontakten från nätkabeln.
 - Skilj nätkabeln från den uttjänade produkten.

Avfallshantera stickkontakten och nätkabeln separat från den uttjänade produkten.

- ▶ Se vid avfallshantering till att skåpet inte står i närheten av bensin eller andra brännbara gaser och vätskor.

▶ Brandrisk på grund av olja eller kylmedel som läcker ut. Köldmediet och oljan som används i detta skåp är brännbart. Köldmedium eller olja som läcker ut kan antändas om koncentration är hög och det kommer i kontakt med en extern värmekälla. Kontrollera att kylkretsloppet inte skadas under avfallshantering. Detta förhindrar att köldmedium (uppgifter på typskylten) och olja läcker ut okontrollerat.

- ▶ Utsprutande köldmedium kan leda till ögonskador. Skada inga delar av skåpets kylsystem genom att exempelvis

Säkerhetsanvisningar och varningar

- sticka hål på förångarens kylmedelskanaler
- bryta av rörledningar
- skrapa av ytbeläggningar.

Symbol på kompressorn (beroende på modell)

Denna anvisning har endast betydelse vid återvinning. Vid normal drift är det ingen fara!



- ▶ Oljan i kompressorn kan vara dödlig om man sväljer den eller om den kommer ner i luftvägarna.

Transportförpackning

Förpackningen skyddar maskinen mot transportskador. Förpackningsmaterialen är valda med hänsyn till miljön och är därför återvinningsbara.

Förpackning/emballage som återförs till materialkretsloppet innebär minskad råvaruförbrukning. Lämna till materialspecifika återvinningscentraler om möjligt. Din Miele-återförsäljare kan ta tillbaka förpackningen.

Hantering av uttjänt maskin

Uttjänade elektriska och elektroniska produkter innehåller i många fall material som kan återanvändas. Men de innehåller även skadliga ämnen som är nödvändiga beståndsdelar för produkternas funktion och säkerhet. Om sådana ämnen hamnar i hushållsavfallet eller hanteras på fel sätt kan det medföra skador på människors hälsa och på miljön. Kasta därför på inga villkor den uttjänade produkten i hushållsavfallet.



Se till att skåpet inte skadas innan det lämnas in för miljövänligt omhändertagande.

På detta sätt säkerställs att köldmediet i skåpet och oljan i kompressorn inte läcker ut.


Lämna in uttjänade elektriska och elektroniska produkter till en återvinningsstation. Du är själv ansvarig för att radera eventuella personliga uppgifter som kan stå på maskinen. Du har en lagstadgad skyldighet att plocka ur gamla batterier och lampor som inte sitter fast i produkten. Ta dem till ett lämpligt uppsamlingsställe, där de kan lämnas in. Se till att den uttjänade produkten förvaras barnsäkert tills den lämnas in för omhändertagande.

Hållbarhet och miljöskydd

Så här sparar du energi ...

Så här sparar du energi:

- Uppställningsplats** Vid högre omgivande temperaturer behöver skåpet kyla oftare och förbrukar därmed mer energi. Tänk därför på följande:
- Ställ skåpet på en plats med god ventilation.
 - Ställ inte skåpet bredvid en värmekälla (element och/eller spis).
 - Skydda skåpet från direkt solljus.
 - Se till att ha en optimal omgivande temperatur på cirka 20 °C.
 - Håll ventilationsöppningarna fria och rengör dem regelbundet från damm.
- Temperaturinställning** Ju kallare temperatur, desto högre energiförbrukning! Följande inställningar rekommenderas:
- Kyladel 4 till 5 °C.
 - Frysdel -18 °C.
- Användning** Den tillförda värmen och en begränsad luftcirkulation gör att energiförbrukningen ökar. Tänk därför på följande:
- Låt aldrig dörren/dörrarna stå öppna längre stunder. Om du har en tydlig struktur på livsmedlen så hittar du dem snabbare.
 - Stäng alltid dörren/dörrarna helt när de har varit öppna.
 - Låt varm mat och dryck svalna innan de ställs in i skåpet.
 - Förpacka livsmedlen väl eller förvara dem väl övertäckta.
 - För att luftcirkulationen ska fungera bör lådor och hyllplan inte vara överfyllda.
 - Låt frysta livsmedel tina i kyldelen.

 Utför installationen i enlighet med monteringsanvisningen (se QR-kod).



Materialnummer 12 146 040 -
KD 77x4 E, KDN 77x4 E (fast dörr)




Materialnummer 12 146 060 -
KD 7713 E, KDN 7713 E (skjutförr)

Beställa en tryckt monteringsanvisning

Du kan beställa en tryckt monteringsanvisning kostnadsfritt från Miele.

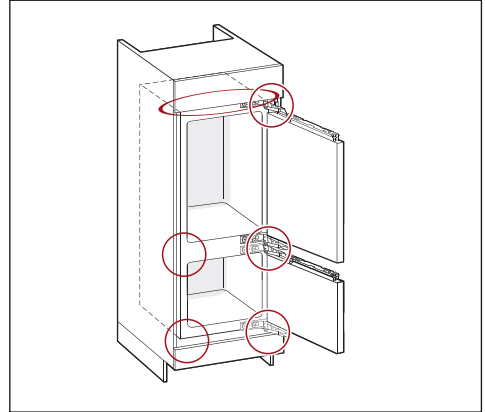
Alla kontaktuppgifter till Miele finns i slutet av detta dokument. Ange modellbeteckning och serienummer på typskylten.

Fästa skåpet i inbygg-nadsnischen

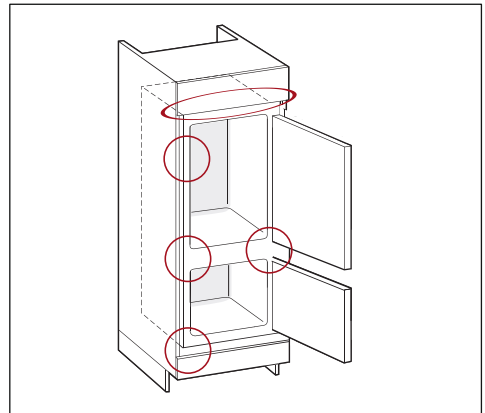
 Risk för skador om skåpet tipsar. Skåpet är mycket tungt och kan tippa framåt när dörren är öppen.

Håll dörren respektive dörrarna stängd/-a tills skåpet är inbyggt.

Det är viktigt att du säkrar inbygg-nadsnischen med hjälp av de medföljande fästdelarna i enlighet med monteringsanvisningen.




KD 77x4 E, KDN 77x4 E (fast dörr)



KD 7713 E, KDN 7713 E (skjutförr)

Uppställningsplats

 Brand- och skaderisk på grund av värmeavgivande produkter.

Värmeavgivande produkter kan antändas och orsaka brand i skåpet.

Nätanslutningskabeln får inte komma i kontakt med värmekällor.

Skåpet får inte byggas in under en håll.

Installation

⚠ Brand- och skaderisk på grund av öppen låga.

Öppna lågor kan orsaka brand i skåpet.

Se till att till exempel inte ställa tända ljus i närheten av skåpet.

⚠ Risk för brand och skador på grund av felaktig installation.

Om stickproppen och anslutningskablar vidrör skåpets baksida kan de skadas av vibrationer och orsaka kortslutning.

Nätkontakten eller nätanslutningskablarna får inte vidröra skåpet.

Nätanslutningskablarna får inte klämmas eller skadas.

Anslut inga andra produkter till kontakter som finns bakom skåpet.

Använd och placera inga grenuttag, förlängningskablar eller andra elektroniska produkter (till exempel halogentransformatorer) i området kring skåpets baksida.

Produkten bör stå på en torr och välventilerad plats.

Installera endast skåpet i ett stabilt, vågrätt inbyggnadsskåp som står i en rät vinkel på ett vågrätt och jämnt golv.

⚠ Skaderisk på grund av för hög luftfuktighet.

Vid hög luftfuktighet kan kondens hamna på skåpets utsida.

Denna kondens kan leda till korrosion.

Placera skåpet i ett torrt rum med tillräcklig ventilation.

Se till att skåpdörren/-arna stängs ordentligt och att skåpet byggts in enligt beskrivning. De angivna måtten för ventilation måste hållas.

Tänk på att energiförbrukningen ökar om skåpet står bredvid ett element, en spis eller en annan värmekälla. Undvik direkt sol. Högre omgivningstemperaturer ökar energiförbrukningen eftersom kompressorn körs under längre tid.

Klimatklass

Beroende på skåpets klimatklass får vissa fastställda rumstemperaturer inte över- eller underskridas.


En lägre omgivande temperatur medför att kompressorn står stilla längre stunder. Detta kan leda till högre temperaturer i skåpet och orsaka följdskador.

Klimatklassen framgår av typskylten på skåpets insida.

Klimatklass	Omgivningstemperatur
SN	10 till 32 °C
N	16 till 32 °C
ST	16 till 38 °C
T	16 till 43 °C
SN-ST	10 till 38 °C
SN-T	10 till 43 °C

Om skåpet i klimatklass SN används i lägre rumstemperaturer (upp till +5 °C) garanteras en felfri funktion.


Side-by-side-kombinationer

 Skaderisk på grund av kondensat på skåpets utsida.

Vid hög luftfuktighet och bristfällig ventilation kan kondens hamna på skåpets utsida, vilket kan leda till korrosion.

Se till att alltid ha ett avstånd mellan skåpet och andra produkter om skåpet inte är godkänt för annat.

Ventilation

 Brand- och skaderisk på grund av otillräcklig ventilation.

Om skåpet inte har en ordentlig ventilation, går kompressorn igång oftare och går under längre tid. Detta leder till ökad energiförbrukning och till ökad drifttemperatur för kompressorn. Detta kan leda till skador på skåpet.

Se till att skåpet är tillräckligt ventilerat:


Följ alltid de angivna måtten för ventilationöppningarna.

Ventilationsöppningarna får inte täckas för eller blockeras.


Rengör ventilationsytorna regelbundet för att avlägsna damm och smuts.

Luften på baksidan av skåpet värms upp. Därför måste inbyggnadsskåpet vara konstruerat så att god ventilation garanteras (se avsnittet "Inbyggnads-mått" och monteringsanvisningen).

Omhängning av dörren

 Risk för person- och sakskador på grund av tung dörr.
Om ändringen av dörrupphängningen bara utförs av en person är skaderisken större.

Ändra alltid dörrupphängningen med hjälp av ytterligare en person.

 Risk för klämskador på dörrrens gångjärn.

Risk för klämning av fingrar kring gångjärnet.

Låt dörrrens gångjärn vara öppet och stäng det inte.

Stick inte in handen i dörrgångjärnet under ombyggnaden.

Byt ut dörrrens gångjärn i enlighet med monteringsanvisningarna.

Frontplatta (gäller för KD(N) 7714 E, KD(N) 7724 E)

Horisontalt och vertikalt spaltmått

Beroende på köksdesign är tjocklek och kanradie på frontplattan samt omkringliggande spaltmått (horisontalt och vertikalt mått) fastlagt.

Tänk därför alltid på:

- Horisontalt spaltmått

Mellanrummet mellan frontplattan och skåpluckan under respektive över måste vara minst 3 mm.

- Vertikalt spaltmått

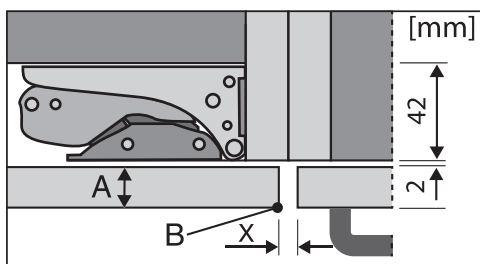
Installation

Om spaltmättet mellan frontplattan till skåpet och den bredvidliggande skåpluckan är för litet kan det hända skåpdörren kommer att slå emot skåpluckan bredvid.

Beroende på tjocklek och kantradie på frontplattan kan ett individuellt spaltmått behövas.

Det här måste du tänka på när du designar ditt kök eller om du ska byta ut skåpet.

Tjocklek på frontplattan A [mm]	Spaltmått X [mm] för olika kantradier B			
	R0	R1	R2	R3
≥16–19	2,5			
20	3	3	2,5	2,5
21	3	3	2,5	2,5
22	4	3,5	3	3

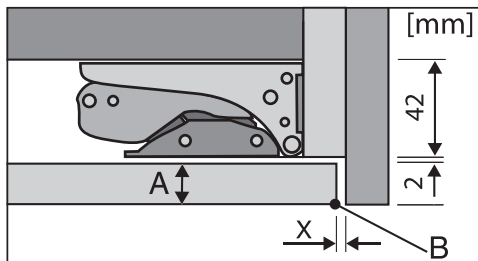


bredvidliggande skåplucka

A = tjocklek frontplatta

B = kantradie

X = spaltmått



bredvidliggande passida

A = tjocklek frontplatta

B = kantradie

X = spaltmått

Tips! Montera en passbit mellan inbyggdskåpet och sidoväggarna. På så vis får du ett tillräckligt stort avstånd.

– Vikt frontplatta

⚠ Skaderisk på grund av tung frontplatta.

En monterad frontplatta som överskrider den tillåtna vikten kan skada gångjärnen, vilket i sin tur kan leda till funktionsstörningar.

Den maximalt tillåtna vikten för frontplattorna i kg är:

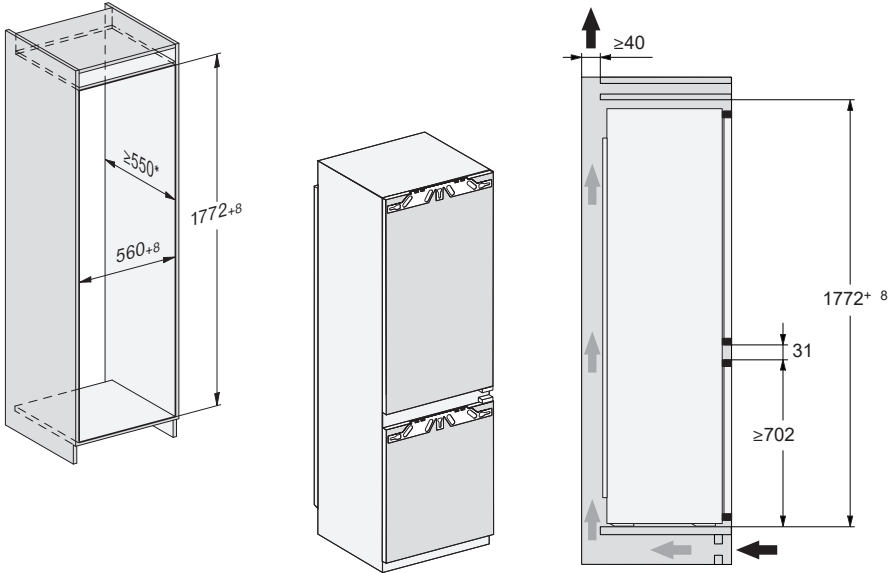
Skåp	Övre frontplatta	Nedre frontplatta
KDN 77x4 E	15	15

Inbyggnadsmått

Inbyggnad i ett högskåp/sidovy

KD(N) 7714 E, KD(N) 7724 E

Alla mått är angivna i mm.



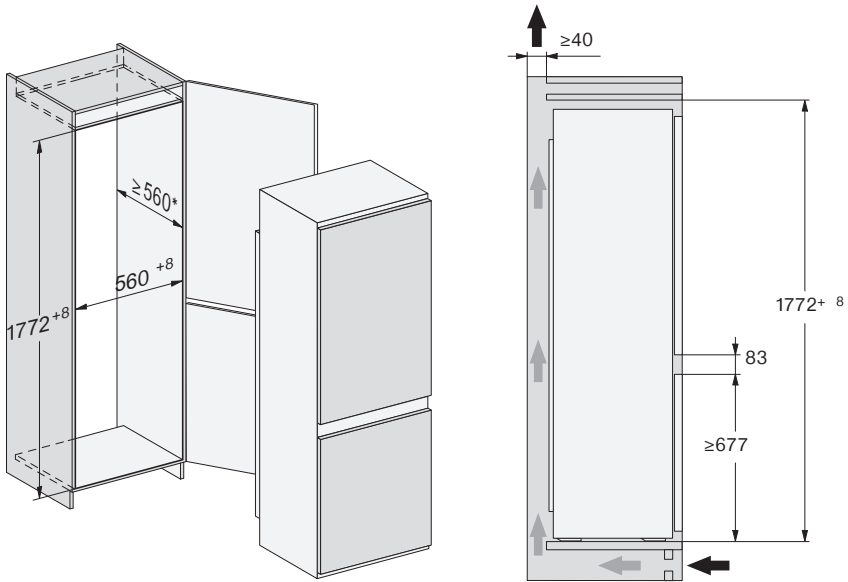
* Den deklarerade energiförbrukningen beräknades för ett nischdjup på 560 mm. Skåpet är fullt funktionsdugligt vid ett nischdjup på 550 mm, men det har då en marginellt högre energiförbrukning.

Se till att inbyggnadsskåpet exakt motsvarar de angivna måtten innan du bygger in skåpet. De angivna måtten för ventilationsöppningarna måste följas för att skåpet ska fungera korrekt .

Installation

KD(N) 7713 E

Alla mått är angivna i mm.

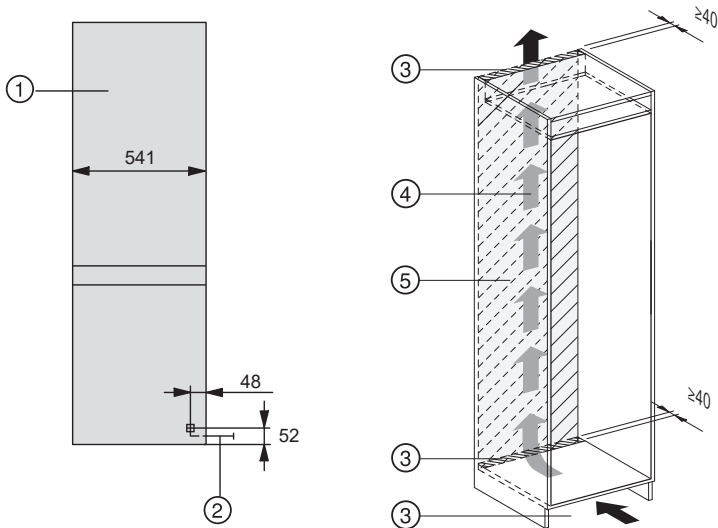


* Den deklarerade energiförbrukningen beräknades för ett nischdjup på 560 mm. Skåpet är fullt funktionsdugligt vid ett nischdjup på 550 mm, men det har då en marginellt högre energiförbrukning.

Se till att inbyggnadsskåpet exakt motsvarar de angivna måtten innan du bygger in skåpet. De angivna måtten för ventilationsöppningarna måste följas för att skåpet ska fungera korrekt .

Anslutningar och ventilation

Alla mått är angivna i mm.




- ① Vy framifrån
- ② Nätanslutningskabel, längd = 2200 mm
Du kan beställa en längre nätanslutningskabel hos Miele service.
- ③ Ursågning för ventilation min 200 cm²
- ④ Ventilation
- ⑤ Ingen anslutning i detta område

Installation

Elanslutning

Skåpet får bara anslutas till ett godkänt jordat uttag med hjälp av den medföljande kabeln.


Ställ upp skåpet på så vis att vägguttaget enkelt kan komma åt. Om det inte är möjligt, se till att det på installationsplatsen finns en avskiljningsanordning för varje pol.

 **Brandfara på grund av överhettning.**

Grenuttag och förlängningskablar kan leda till överbelastning på kablarna om de används med skåpet.

Använd av säkerhetsskäl inga grenuttag eller förlängningskablar.

Elanslutningen måste utföras enligt VDE 0100.

Av säkerhetsskäl rekommenderar vi användning av en jordfelsbrytare av typen  i den tilldelade installationen för skåpets elektriska anslutning på uppställningsplatsen.

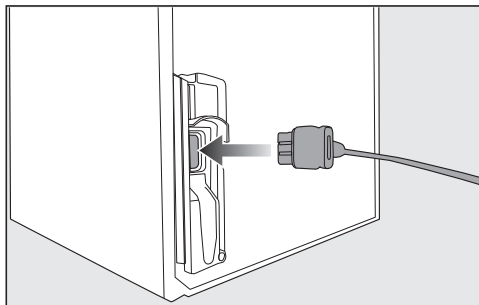
En skadad anslutningskabel får bara ersättas med en speciell anslutningskabel av samma modell (kan beställas hos Miele service). Av säkerhetsskäl får kabeln bara bytas av en auktoriserad fackman eller av Miele service.

Uppgifter om anslutningseffekt och säkring finns i denna bruksanvisning eller på typskylten. Jämför uppgifterna med uppgifterna för elanslutningen på uppställningsplatsen. Hör efter med en elektriker vid tveksamhet.

Det är möjligt att tidvis eller permanent använda en fristående eller icke nätsynkron energiförsörjningsenhet (till exempel fristående elnätverk, backupsystem). Driften förutsätter att energiförsörjningsenheten följer föreskrifterna enligt EN 50160 eller liknande.

De skyddsåtgärder som ska tas på uppställningsplatsen och i denna Miele-produkt vad gäller funktion och arbetssätt måste även säkerställas i fristående respektive icke nätsynkron drift. Vid behov ska åtgärderna ersättas med likvärdiga åtgärder i installationen. Exempelvis enligt det som står i aktuell publicering från VDE-AR-E 2510-2.

Ansluta skåpet



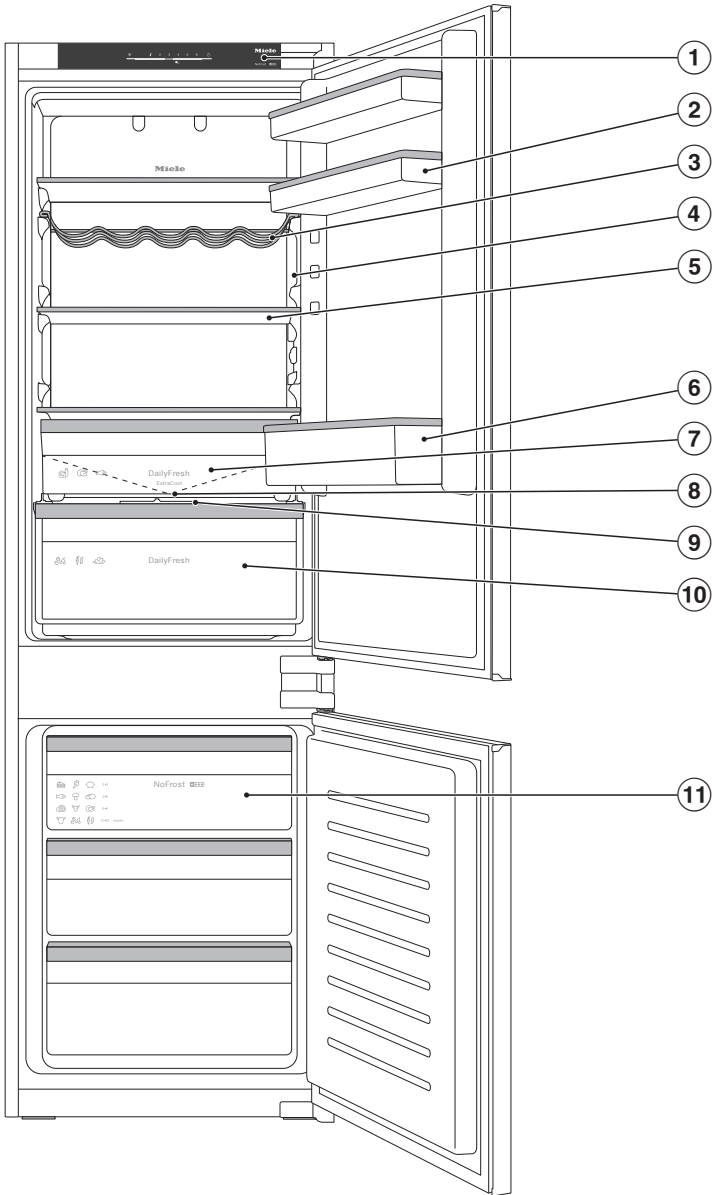
- Sätt in kontakten på baksidan av skåpet.

Se till att kontakten sitter i ordentligt.

- Sätt in skåpets kontakt i vägguttaget.

Nu är skåpet elanslutet.

Beskrivning av skåpet

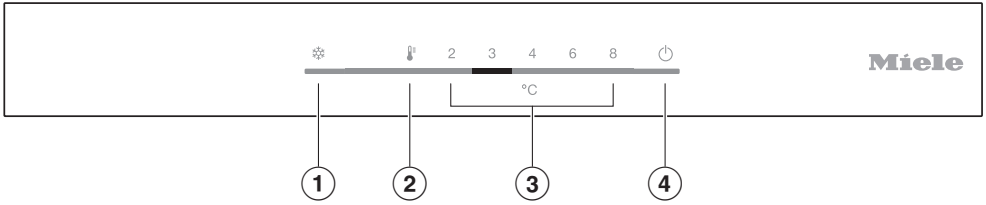


Denna bild visar ett exempel.

Beskrivning av skåpet

- ① Manöverpanel
- ② Hyllor med ägghållare i skåpdörren
- ③ Variabel flaskhylla
- ④ Belysning insida (SmartLight):
Belysningen inuti skåpet anpassar sig efter ljusförhållandena i din omgivning.
- ⑤ Hyllplan
- ⑥ Flaskhylla med flaskhållare:
Du kan flytta flaskhållaren åt höger eller vänster och skapa plats för dryckeskartonger.
- ⑦ DailyFresh ExtraCool-låda med låg temperatur för livsmedel som lätt blir dåliga
- ⑧ Uppsamlingsrännor och avloppsrör för avfrostningsvatten:
kondensvatten som bildas rinner av och avdunstar automatiskt.
- ⑨ Lucka för att ställa in luftfuktigheten i DailyFresh-facket
- ⑩ DailyFresh-fack för frukt och grönsaker (med inställning av fuktighet)
- ⑪ Fryslådor

Beskrivning av skåpet



- ① Aktivering- och avstängning av funktionen snabbkylning/snabbinfrysning (partyläge)
- ② Ställa in temperatur
- ③ Inställbart temperaturområde
- ④ På/Av för skåpet

Beskrivning av skåpet

Ändra inredningen

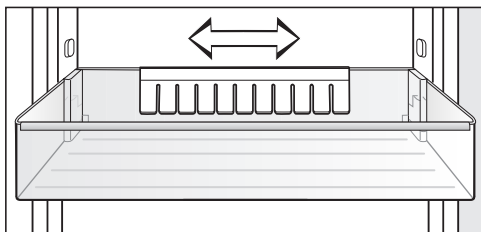
Flytta dörrhyllor och flaskhyllor

Flytta bara hyllor när de är tomma.

- Skjut hyllorna/flaskhyllorna uppåt och lyft ut dem rakt utåt.
- Sätt in hyllan/flaskhyllan där du vill ha den.

Flytta flaskstödet eller ta bort det (beroende på modell)

Flaskstödet lameller gör att flaskorna står stadigare när skåpdörren öppnas och stängs.



Du kan skjuta flaskstödet åt höger eller vänster. På så vis finns det mer plats för tetrar.

Flaskstödet kan tas bort helt (till exempel för rengöring):

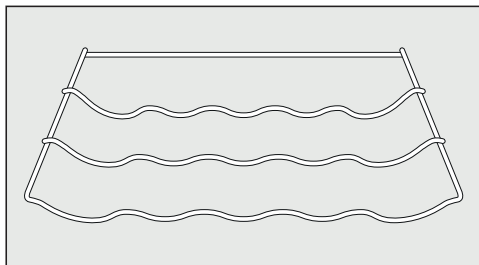
- Dra ut flaskstödet uppåt.

Flytta hyllplan

Hyllplanen kan flyttas och anpassas till matvarornas höjd.

- Dra hyllan framåt och sväng bort den nedåt.
- Sätt tillbaka hyllplanen på den nya positionen med den bakre kanten uppåt. Kanten längst bak på hyllplanet ska peka uppåt så att livsmedlen inte kommer åt den bakre väggen och fryser fast.

Flytta variabel flaskhylla



- Lyft flaskhyllan lätt baktill och ta ut den framåt.
- Sätt tillbaka flaskhyllan i önskat läge.

Kanten längst in på hyllplanet ska peka uppåt så att livsmedlen inte kommer åt skåpets bakre vägg.

Medföljande tillbehör

Ägghållare (beroende på modell)

Flaskhållare (beroende på modell)

Variabel flaskhylla

Istärningslåda

Extra tillbehör

SoftClose-gångjärn

Med SoftClose-gångjärnen kan du stänga dina skåpdörrar extra mjukt och tyst.

Dörrarna stängs också automatiskt vid en öppningsvinkel på 30°.

På Miele's hemsida eller hos din återförsäljare kan du köpa produkter som är speciellt utformade för skåpet, till exempel maskinrengöringsmedel och tillbehör.

Du kan komma till Miele's hemsida via följande QR-kod:



Koppla in och stänga av skåpet


Innan den första användningen

- Ta bort allt förpackningsmaterial och all skyddsplast.
- Rengör skåpet invändigt och även alla tillbehör.

Ansluta skåpet

- Anslut skåpet till elnätet så som beskrivs i avsnittet "Elslutning".

Starta skåpet

- Öppna skåpets dörr.
- Tryck på touchknappen  på manöverpanelen i cirka 3 sekunder.

Temperaturvisningen lyser och en ljudsignal hörs.


Kylningen påbörjas och innerbelysningen tänds när skåpdörren öppnas.

Skåpet ställs in på de förinställda temperaturerna.

Låt skåpet förkylas några timmar så att temperaturen är tillräckligt låg innan du ställer in livsmedel. Ställ in livsmedel i skåpet först när den förinställda temperaturen är uppnådd.

Lägg in livsmedel i frysdelen först när temperaturen är tillräckligt låg (minst -18 °C).

Stänga av skåpet

- Tryck på touchknappen  på manöverpanelen i cirka 3 sekunder.

En ljudsignal hörs.

Kylningen och innerbelysningen är avstängda.

Tänk på: Skåpet är inte skilt från elnätet när det stängs av.

Om skåpet ska stå oanvänt under en längre tid

Om skåpet är avstängt en längre tid men inte är rengjort kan det bildas mögel om dörren är stängd. Rengör skåpet när du har varit borta en längre tid.

Om skåpet inte ska användas under en längre tid:

- Stäng av skåpet.
- Dra ut stickproppen eller skruva ur säkringen.
- Rengör skåpet och låt det stå öppet för att det ska luftas tillräckligt och för att undvika att det uppstår lukt.

... i kyldelen

I kyldelen rekommenderar vi en kyltemperatur på **4 °C**.

... i frysdelen


För infrysning av färska livsmedel behövs en temperatur på **-18 °C**. Då kan livsmedlets hållbarhet förlängas och maten behåller en optimal kvalitet. När temperaturen stiger över **-10 °C** börjar mikroorganismernas tillväxt och livsmedlens hållbarhet förkortas. Därför får infrysning och upptinade livsmedel frysas in igen först när de har tillagats (kokats eller stekts). Med höga temperaturer slipper man de flesta mikroorganismerna.


Vid en konstant temperatur i frysdelen på **-18 °C** och med rätt förpackning kan du förlänga livsmedels hållbarhet betydligt och behöver slänga mindre mat.

Temperaturvisning

Temperaturen på manöverpanelen visar alltid den **önskade** temperaturen.

Ställa in temperatur

- Tryck upprepade gånger på knappen  på manöverpanelen tills önskad temperatur visas.

 Att äta dåliga livsmedel innebär en hälsorisk.

Med en förinställd temperatur i kyldelen på **4 °C** blir temperaturen i frysdelen **-18 °C**.

Tänk på att temperaturen i frysdelen stiger över **-18 °C** vid en varmare temperatur i kyldelen.

För infrysning av färska livsmedel i frysdelen behövs en temperatur på **-18 °C**.

Vid en varmare temperatur i frysdelen förkortas även livsmedlens hållbarhet.

Ju högre eller lägre temperaturen är i kyldelen, desto högre eller lägre är temperaturen i frysdelen.

Möjliga inställningsvärden

- Kyldel: 2 till 8 °C

Om du har ändrat temperaturinställningen:

- Kontrollera temperaturen en gång till efter ett par timmar. Först då är rätt temperatur inställd.
- Cirka 6 timmar om kylskåpet bara är lite fyllt.
- Cirka 24 timmar om kylskåpet är helt fullt.

Skulle temperaturen vara för hög eller för låg:

- ställ in den på nytt.

Använda partyläget (SuperCool snabbkylning/ SuperFrost snabbinfrysning)

Partyläge (SuperCool snabbkylning/ SuperFrost snabbinfrysning) ❄️

Med partyläget ❄️ kyls **kyldelen** och **frysdelen** mycket snabbt ner till det kallaste värdet (beroende på rumstemperatur). Temperaturen i skåpet sjunker eftersom det arbetar med högsta möjliga kyleffekt.

Partyläget ❄️ rekommenderas om stora mängder livsmedel eller dryck snabbt ska kylas ner.

Tips! Välj även partyläget ❄️ innan du fryser in färsk livsmedel. På så vis blir livsmedlen snabbare genomfrysade och näringsvärde, vitaminer, utseende och smak bevaras.

När partyläget ❄️ är aktiverat kan det höras fler ljud från skåpet.

Tips! Aktivera partyläget ❄️ cirka 4–6 timmar innan maten eller drycken läggs in.

Partyläget ❄️ stängs av automatiskt efter cirka 50 timmar. Du kan också stänga av partyläget ❄️ tidigare om du vill.

Efter strömavbrott stängs partyläget ❄️ av.

Koppla in och stänga av funktionen partyläge ❄️

- Tryck på knappen för snabbkylning/
snabbinfrysning (partyläge) ❄️, för att aktivera och sedan avaktivera funktionen igen.

Skåpet har ett varningssystem för att undvika energiförlust om skåpdörren skulle stå öppen och för att skydda kyl-
da livsmedel mot värme.

När en av dörrarna har stått öppen längre än ett par minuter ljuder en varningssignal.

Efter cirka 10 minuter blinkar innerbelysningen.

Så fort dörren stängs tystnar varningssignalen.

Stänga av larmet i för tid

Om du skulle bli störd av varningssignalen kan du stänga av den tidigare.

■ Tryck på touchknappen .

Varningssignalen stängs av.

Förvara livsmedel i kyldelen

Olika kylzoner

På grund av den naturliga luftcirkulationen uppstår det olika temperaturzoner i kyldelen.

Den kalla, tunga luften sjunker. Använd de olika kylzonerna för förvaring av livsmedel.

Den varmaste zonen

Den varmaste zonen i kylan är högst uppe i skåpdörren. Här placerar du med fördel till exempel smör och ost. På så vis blir smöret lätt att bre och osten behåller sin arom.

Den kallaste zonen

De kallaste zonerna är i DailyFresh ExtraCool-facket och nära den bakre väggen.

Med en temperaturinställning på 4 °C och en adekvat hygien tar det längre tid för bakterier som kan medföra svår livsmedelsförgiftning att föröka sig (till exempel salmonella och listeria).

Använd dessa zoner för alla känsliga livsmedel och livsmedel som förstörs fort, exempelvis:

- fisk, kött och fågel,
- korvar och färdiglagad mat,
- ägg- eller gräddrätter/-bakverk,
- färsk deg, kak-, pizza- och pajdeg,
- färskost och andra liknande produkter,
- hummus, vegetabiliska pålägg, växtbaserad färskost, ersättningsprodukter,
- inplastade grönsaker,
- färska livsmedel med ett hållbarhetsdatum som baseras på förvaring i högst 4 °C.

Tips! Livsmedel får inte komma i kontakt med den bakre väggen i skåpet. De kan frysa fast där.

Temperaturindikator för kallaste området

Temperaturindikatorn sitter på vänster och höger sida av den inre sidoplåten i kyldelens kallaste zon. Med temperaturindikatorn kan du kontrollera temperaturen i den här zonen för känsliga livsmedel och livsmedel som förstörs fort. I det kallaste området (mellan temperaturindikatorn och hyllplanet under den) ställs den lägsta, genomsnittliga kyltemperaturen in vid korrekt temperaturinställning. Denna låga kyltemperatur och en adekvat hygien gör att det tar längre tid för bakterier som kan medföra skadlig livsmedelsförgiftning, att föröka sig (till exempel salmonella och listeria).

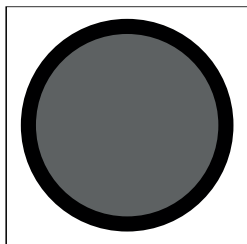
När skåpet tas i drift för första gången så kan det dröja upp till 12 timmar innan önskad temperatur är nådd.

Temperaturindikatorn kan också visa felaktiga värden om dörren är öppen för länge eller om den öppnas många gånger efter varandra. Låt aldrig dörren stå öppen längre stunder. Kontrollera temperaturindikatorn igen efter ett par timmar.

Visning på temperaturindikatorn



När temperaturindikatorn visar "OK", så är temperaturen rätt inställd. Känsliga livsmedel och livsmedel som förstörs fort kyls ordentligt i denna zon.



Om temperaturindikatorn inte visar "OK", så är temperaturen för högt inställd. Ställ in temperaturen på 4 °C eller kallare.

Om omgivningstemperaturen varierar mycket behöver du kontrollera temperaturindikatorn oftare. Ställ in temperaturen på nytt vid behov.

Tips! Om temperaturindikatorn inte visar "OK" trots att du har kontrollerat den flera gånger och ställt in den lägsta temperaturen, ska du kontakta Miele service. Temperaturindikatorn fungerar inte som den ska och en säker förvaring av känsliga livsmedel och livsmedel som lätt förstörs är inte längre garanterad.

Förvara livsmedel förpackade eller oförpackade?

Förvara livsmedlen i kyldelen förpackade eller med lock (i DailyFresh-facket finns undantag).

På så vis tar inte livsmedlen upp olika lukter, blir torra eller bildar bakterier. Det är särskilt viktigt att tänka på när du förvarar animaliska livsmedel. Var extra noga med att inte livsmedel som rått kött och fisk kommer i kontakt med andra livsmedel.

Vid rätt temperatur och förpackning kan du förlänga livsmedels hållbarhet betydligt. Du minskar därmed matsvinnet.

Livsmedel med hög proteinhalt

Tänk på att livsmedel som innehåller mycket protein förstörs snabbare. Det vill säga skaldjur förstörs snabbare än fisk, och fisk förstörs snabbare än kött.

Förvara livsmedel i DailyFresh-zonen

DailyFresh ExtraCool-låda

DailyFresh ExtraCool-lådan lämpar sig särskilt bra för att förvara livsmedel som lätt blir dåliga, exempelvis:

- färsk fisk och skaldjur,
- kött, fågel och korv,
- sallader/röror, till exempel räksallad, skagenröra och tonfiskröra,
- mejeriprodukter som yoghurt, ost, grädde, kesella och så vidare.
- Utöver det kan du förvara alla typer av livsmedel i DailyFresh ExtraCool-lådan så länge de är förpackade.

Om en temperatur på 2 °C har ställts in för kyldelen hålls en temperatur på cirka 0 °C i DailyFresh ExtraCool-lådan.

Luftfuktigheten i DailyFresh ExtraCool-lådan har inte höjts och kan inte regleras.

I DailyFresh ExtraCool-lådan ligger temperaturen på cirka 0 °C.

Om temperaturen är låg i kyldelen, så uppnås i vissa fall minustemperaturer i DailyFresh ExtraCool-lådan. Livsmedel kan då frysa!

Ändra temperaturinställningen vid behov.

Tänk på att livsmedel som innehåller mycket protein förstörs snabbare. Det vill säga skaldjur förstörs snabbare än fisk, och fisk förstörs snabbare än kött.

Förvara dessa livsmedel av hygieniska skäl **endast övertäcka eller förpackade**.

DailyFresh-fack

DailyFresh-facket är perfekt för förvaring av frukt och grönsaker.

Luftfuktigheten i det övre DailyFresh-facket kan regleras så att den ungefär överensstämmer med livsmedlen som förvaras där. En högre luftfuktighet gör så att livsmedlen behåller sin egen fuktighet och inte torkar ut så snabbt. Temperaturen motsvarar ungefär temperaturen i den vanliga kyldelen.

Men kom ihåg att varans beskaffenhet/färskhetsgrad från början är avgörande för ett bra förvaringsresultat.

Justera luftfuktigheten i DailyFresh-facket

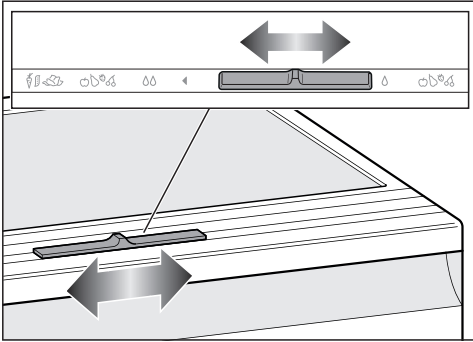
Hur hög luftfuktigheten är i DailyFresh-facket beror på vilken mängd och typ av livsmedel som förvaras **oförpackade**.

Tips! Om facket inte är **särskilt** fyllt med livsmedel kan luftfuktigheten vara för låg. Förpacka livsmedel i lufttäta påsar/förpackningar om endast några få livsmedel ligger i facket.

Tips! Förvara frukt och grönsaker som är **uppskurna** i stängda och lufttäta förpackningar.

Förvara livsmedel i DailyFresh-zonen

Välja normal luftfuktighet δ



- Skjut reglaget åt höger.

Fackets lucka är öppen och luftfuktigheten sänks δ .

- Välj alltid denna inställning om:

- det finns en stor mängd livsmedel i facket,
- du förvarar olika typer av livsmedel i facket,
- du förvarar mest frukt i facket,
- luftfuktigheten i DailyFresh-facket är för hög.

Välja höjd luftfuktighet $\delta\delta$

- Skjut reglaget åt vänster.

Fackets lucka är stängd och luftfuktigheten kvarstår i facket $\delta\delta$.

- Välj alltid denna inställning om:

- det finns en liten mängd livsmedel i facket,
- du förvarar mest grönsaker i facket,
- luftfuktigheten i DailyFresh-facket är för låg.

Vid hög luftfuktighet i DailyFresh-facket kan det bildas kondensvatten.

Om du anser att det har bildats för mycket kondensvatten och att detta påverkar dina livsmedel ska du göra på följande sätt:

Torka bort kondensvattnet med en trasa.

Öppna fackets lucka genom att välja positionen δ (normal luftfuktighet).

Förvara livsmedel i DailyFresh-zonen

Om du inte skulle vara nöjd med hur dina livsmedel blir vid förvaringen (om de exempelvis redan efter kort förvaringstid verkar vissna och skrupna), tänk då på:

- Att bara förvara färska livsmedel. Hur färska livsmedlen är när du lägger in dem i skåpet avgör hur länge de också håller sig färska.
- Rengör DailyFresh-facket innan du lägger in maten.
- Låt väldigt fuktiga livsmedel droppa av innan du lägger in dem.
- Förvara inga livsmedel som inte tål kyla i DailyFresh-facket (se avsnittet “Förvara livsmedel i kyldelen – Inte lämpligt att ha i kylskåp”).
- Välj rätt läge för fackets lucka för förvaring av livsmedlet (normal δ eller höjd $\delta\delta$ luftfuktighet).
- En höjd luftfuktighet $\delta\delta$ uppnås direkt av de livsmedel som förvaras, om de förvaras oförpackade. Ju mer livsmedel som lagras i lådan desto högre fuktighet.
- Ifall för mycket fuktighet samlas med inställningen $\delta\delta$ och livsmedlen påverkas, avlägsna kondensvattnet från botten med en trasa och lägg i ett galler eller liknande, så att den överflödiga fuktigheten kan sippra ut. Alternativt kan du byta till normal luftfuktighet δ genom att du drar fackets reglage åt höger.
- Om luftfuktigheten skulle vara för låg, trots inställningen $\delta\delta$, förpacka då livsmedlen i lufttäta förpackningar.

Frysa in och förvara färska livsmedel

Maximal infrysningensmängd

För att livsmedlen ska djupfrysas till kärnan så snabbt som möjligt får den maximala fryskapaciteten inte överskridas. Den maximala fryskapaciteten inom 24 timmar hittar du på typskylten "Fryskapacitet ... kg/24 h".

Innan livsmedlen läggs in i skåpet

- Om större mängder än 2 kg färska livsmedel ska frysas in, aktiverar du partyläget ❄ 24 timmar innan livsmedlen läggs in (se avsnittet "Använda partyläget (SuperCool snabbkylning/SuperFrost snabbinfrysning)").

De livsmedel som redan ligger i frysdelen får på så vis en kylreserv.

- Frysa bara in färska och fullgoda livsmedel.

Tänk på att vissa livsmedel inte lämpar sig för infrysning. Detta gäller till exempel vissa sorters grönsaker som vanligtvis brukar ätas råa, som bladsallad och rädisor.

Tips! För att färg, smak, arom och C-vitamin ska bevaras bör grönsakerna förvällas innan de fryses in. Lägg grönsakerna portionsvis i kokande vatten i 2–3 minuter. Ta sedan upp grönsakerna och kyl av dem snabbt i kallt vatten. Låt sedan grönsakerna droppa av.

Frysa in livsmedel

Var noga med att ej frysta livsmedel inte kommer i kontakt med redan frysta livsmedel så att dessa tinar.

Om ventilationsöppningarna är blockerade, minskar kyleffekten, och energiförbrukningen stiger.

Se till att ventilationsöppningarna inte täcks för när du lägger in det som ska frysas.

- Se till att förpackningarna är torra när de läggs in så att de inte fryser fast eller fryser ihop.
- Börja med att fylla den övre fryslådan med livsmedel. I denna fryslåda går det snabbast att frysa ner livsmedlen.
- Placera alltid livsmedlen så nära fryslådans sidoväggar det går, så att de djupfrysas så snabbt som möjligt.
- Lägg sedan livsmedlen i fryspåsar eller behållare och fördela dem i de andra fryslådorna.

Skjut alltid in fryslådan så långt det går så att luften kan cirkulera obehindrat.

Cirka 24 timmar efter inläggning är livsmedlen frysta.

– **VarioRoom: lägga in maximal infrysningensmängd (se typskylten)**

Tips! Likaså kan frysdelen flexibelt förstoras. Vid infrysning av skrymmande frysgods, till exempel kalkon eller vilt, kan fryslådorna tas ut.

- Ta ut de övre fryslådorna och lägg det som ska frysas i fryslådan under eller direkt på botten av frysdelen.

Efter infrysningen:

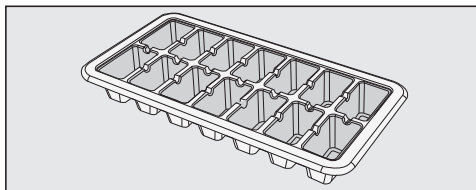
- Stäng av partyläget ❄.
- Lägg de frysta livsmedlen i fryslådorna.
- Sätt tillbaka fryslådorna i skåpet genom att skjuta in dem i spåret på höger och vänster sida av hållaren.

Frysa in och förvara färska livsmedel

Snabbkyla dryck

Flaskor som förvarats i frysen för snabbkylning måste tas ut igen **inom en timme**. Flaskorna kan annars spricka eller explodera.

Göra isbitar



- Fyll isbitsbehållaren till 3/4 med vatten och ställ den på botten av en fryslåda.
- Använd ett trubbigt föremål, till exempel ett skedskaft, för att lossa en isbitsbehållare som har frusit fast.

Tips! Isbitarna går lätt att plocka upp ur behållaren om du håller den under rinnande vatten en kort stund.

Typskylten på insidan av skåpet får inte tas bort. Typskylten behövs om det skulle uppstå något fel.

Var noga med att det inte kommer in vatten i elektroniken eller belysningen.



Skaderisk på grund av inträngande fukt.

Ångan från en ångrengörare kan skada plast och elektriska komponenter. Använd inte ångrengörare när du ska göra rent skåpet.

Anvisningar för rengöringsmedel

Använd endast rengörings- och vårdande medel som inte är skadliga mot livsmedel inuti skåpet.

För att undvika att ytorna skadas ska du **inte** använda följande vid rengöring

- rengöringsmedel som innehåller soda, ammoniak, syra eller klorid,
- kalklösande rengöringsmedel,
- skurmedel i pulver eller flytande form,
- rengöringsmedel som innehåller lösningsmedel,
- rengöringsmedel för rostfritt stål,
- diskmaskinsrengöringsmedel,
- ugnsspray,
- rengöringsmedel för glas eller fönsterputsmedel,
- hårda disksvampar och borstar som repar,
- rengöringssvampar för glaskeramiska ytor,
- vassa metallskrapor.

Vi rekommenderar en ren disktrasa, ljummet vatten och lite handdiskmedel för rengöring.

Förbereda skåpet för att göra rent det

- Stäng av skåpet.
- Ta ut livsmedlen ur skåpet och förvara dem på en kall plats.
- Ta ut alla löstagbara delar och diska dem.

Rengöra insidan

Rengör skåpet regelbundet, minst en gång i månaden.

Om smuts får bita sig fast en längre tid kan det hända att den inte går att få bort.

Ytorna kan missfärgas eller förändras. Det bästa är att alltid ta bort smuts direkt.

- Rengör **inuti** med en ren disktrasa, ljummet vatten och lite handdiskmedel.
- Diska alla delar för hand, inte i diskmaskinen.
- Torka sedan av allt med rent vatten efter rengöringen och torka sedan allt torrt med en trasa.
- Rengör uppsamlingsrännan och avloppsroret ofta med en liten pinne eller liknande så att vattnet kan rinna ut obehindrat.
- Låt skåpet stå öppet en liten stund så att det luftas ordentligt och för att undvika att det uppstår lukt.

Rengöring och skötsel

Ta ut och ta isär för rengöring

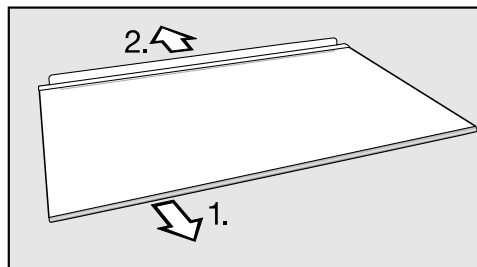
Ta isär dörrhyllor och flaskhyllor

Gör så här för att ta bort dekorlisten:

- Ställ hyllan på arbetsytan.
- Dra av dekorlisten på den ena sidan.
- Sätt tillbaka dekorlisten på hyllan efter rengöringen.

Ta isär hyllplanet

- Lägg hyllplanet på ett mjukt underlag (till exempel en diskhandduk).



- Ta bort dekorlisten och den bakre skyddslisten innan du rengör hyllplanet. Gör så här:
 1. Dra av dekorlisten på den ena sidan.
 2. Dra av den bakre skyddslisten.
- Sätt tillbaka dekorlisten och den bakre skyddslisten på hyllplanet efter rengöringen.

Ta ut lådor

- Lyft lådan framtill och dra ut den lätt.

Ta bort DailyFresh-fackets lucka

- Ta ut DailyFresh-facket.
- Lyft upp fackets lucka framtill och dra ut den rakt utåt.
- Skjut in fackets lucka igen efter rengöringen.

Rengöra luckans tätning

⚠ Skaderisk på grund av felaktig rengöring.

Vid behandling av dörrtätningen med olja eller fett kan den bli porös.

Behandla aldrig tätningen med olja eller fett.

- Rengör regelbundet tätningslisterna med rent vatten och torka torrt med en trasa.

Rengöra ventilationsöppningarna

Dammavlagringar ökar energiförbrukningen.

- Rengör ventilationsöppningarna regelbundet med pensel eller dammsugare (använd till exempel borstmunstycket som medföljer Miele's dammsugare). Damm gör så att energiförbrukningen ökar.

Efter rengöringen

- Sätt tillbaka alla delar i skåpet.
- Sätt på skåpet.
- Aktivera partyläget ❄ en stund så att kyldelen och frysdelen snabbt blir kalla.
- Lägg in livsmedlen i skåpet och stäng dörren.
- Sätt in fryslådorna med de frysta livsmedlen när det är tillräckligt kallt.
- Stäng av partyläget ❄ när frysdelen har uppnått en konstant temperatur på minst -18 °C.

Avfrostning

Kyldelen avfrostas automatiskt.

När kompressorn är aktiverad kan det bildas fukt och rimfrost på den bakre väggen i skåpets kyladel. Fukt och rimfrost behöver du inte ta bort.

Avfrostningsvattnet rinner via en uppsamlingsränna genom ett rör och ut i ett avdunstningssystem på skåpets baksida. Vattnet avdunstar automatiskt av värmen från kompressorn.

Håll uppsamlingsrännan och avloppsröret rena. Avfrostningsvattnet måste alltid kunna rinna ut obehindrat.

Frysdel

Frysdelen är utrustad med ett NoFrost-system som gör att den avfrostas automatiskt.

Åtgärda problem



Du kan själv åtgärda de flesta fel. I många fall kan du då spara tid och kostnader eftersom du inte behöver kontakta Miele service.

På www.miele.se/support/customer-assistance finns ytterligare information om hur du själv kan åtgärda fel.






Öppna helst inte skåpet förrän felet har åtgärdats. Detta för att inte förlora mer kyla än nödvändigt.

Allmänna problem med skåpet



Problem	Orsak och åtgärd
Skåpet kylar inte.	Skåpet är inte inkopplat. ■ Sätt på skåpet.
	Kontakten sitter inte ordentligt i vägguttaget eller så sitter inte stickproppen helt i. ■ Sätt i stickproppen eller kontakten i vägguttaget.
	Säkringarna har löst ut. Skåpet, huvudströmmen eller en annan produkt kan vara defekt. ■ Ring en elektriker eller Miele service.
Temperaturdisplayen tänds, men kylprodukten har ingen kyleffekt.	Mätkretsen är inkopplad. Det gör det möjligt för fackhandlaren att visa upp kylaggregatet utan att kylningen är påslagen. Du behöver inte denna inställning för privat bruk. Mätkretsen kan stängas av först 30 sekunder efter att kylprodukten har satts på. ■ Tryck på sensorknappen  i 15 sekunder tills en ljudsignal hörs. ■ Släpp sensorknappen  . Mätkretsen är avstängd. Kylprodukten startar om.
Kompressorn startar allt oftare och under längre tid och temperaturen i skåpet är för låg.	Ventilationsöppningarna är blockerade eller igendammade. ■ Täck inte för ventilationsöppningarna. ■ Rengör ventilationsöppningarna regelbundet från damm.
	Dörrarna har öppnats ofta eller så har en stor mängd livsmedel nyligen lagts in. ■ Öppna skåpdörrarna bara när det behövs och så kort tid som möjligt.

Problem	Orsak och åtgärd
	<p>Den nödvändiga temperaturen ställs in automatiskt efter en viss tid.</p>
	<p>Skåpets dörrar är inte riktigt stängda. Eventuellt har det redan bildats ett tjockare isskikt i frysdelen.</p> <ul style="list-style-type: none"> ■ Stäng dörrarna.
	<p>Den nödvändiga temperaturen ställs in automatiskt efter en viss tid.</p> <p>Om ett tjockt isskikt redan har bildats, minskar kyl-effekten och energiförbrukningen ökar.</p> <ul style="list-style-type: none"> ■ Avfrosta skåpet och rengör det.
	<p>Den omgivande temperaturen är för hög. Ju högre den omgivande temperaturen är, desto längre tid går kompressorn.</p> <ul style="list-style-type: none"> ■ Följ anvisningarna i avsnittet "Installation – Uppställningsplats".
	<p>Skåpet byggdes inte in ordentligt i nischen.</p> <ul style="list-style-type: none"> ■ Installera skåpet enligt instruktionerna i den medföljande monteringsanvisningen.
	<p>Temperaturen i skåpet är för lågt inställd.</p> <ul style="list-style-type: none"> ■ Ändra temperaturinställningen.
	<p>En större mängd livsmedel har frysts in på en gång.</p> <ul style="list-style-type: none"> ■ Följ anvisningarna i "Frysa in och förvara livsmedel".
	<p>Partyläget ❄️ är fortfarande aktiverat.</p> <ul style="list-style-type: none"> ■ För att spara energi kan du själv stänga av partyläget ❄️ i förtid.
<p>Temperaturen i kylprodukten är för hög. Den frysta maten (beroende på modell) tinar eventuellt upp.</p>	<p>Detta är inget fel. Den inställda temperaturen är för hög.</p> <ul style="list-style-type: none"> ■ Ändra temperaturinställningen. ■ Kontrollera temperaturen en gång till efter 24 timmar.
	<p>Den omgivande temperaturen som skåpet är avsett för, underskreds. Kompressorn startar allt mer sällan när den omgivande temperaturen är för låg. Temperaturen i skåpet stiger.</p> <ul style="list-style-type: none"> ■ Följ anvisningarna i avsnittet "Installera – Uppställningsplats". ■ Höj den omgivande temperaturen.

Åtgärda problem

Problem	Orsak och åtgärd
Touchknappen för inställning av temperaturen  lyser och temperaturvisningen blinkar. En varningssignal ljuder.	Frysdelens fläkt har slutat fungera. <ul style="list-style-type: none">■ Tryck på touchknappen .■ Varningssignalen stängs av. Temperaturvisning visar åter den inställda temperaturen.■ Kontakta Miele service.
En varningssignal ljuder.	Skåpdörrarna har stått öppna längre än 2 minuter. <ul style="list-style-type: none">■ Stäng dörrarna.
Livsmedlen har frusit fast.	Förpackningarna var inte torra när de lades in. <ul style="list-style-type: none">■ Lossa dem med ett trubbigt föremål, till exempel ett skedskaff.
Området kring frysdelen känns varmt.	Detta är inget fel! Värmeelement förhindrar att kondens bildas kring lucktätningen.
Skåpdörren kan inte öppnas flera gånger i rad.	Inget fel. Vakuumeffekten gör att dörren kan öppnas först efter cirka 1 minut utan större kraftansträngning.
Kraftig isbildning på kyldelens bakvägg	Hyllplanet i kyldelen har inte satts in ordentligt. <ul style="list-style-type: none">■ Sätt in hyllplanet korrekt. Den bakre kanten måste peka uppåt.
Alla lysdioder i temperaturvisningen lyser.	Temperatursensorn indikerar ett fel. <ul style="list-style-type: none">■ Kontakta Miele service.■ Om du skulle bli störd av varningssignalen kan du stänga av den tidigare. Tryck på touchknappen .
Det var ett strömavbrott.	Vid ett strömavbrott stiger temperaturen i skåpet. Förvaringstiden förkortas och livsmedlens kvalitet påverkas. <ul style="list-style-type: none">■ Håll skåpet stängt under ett strömavbrott och lägg inte in mer livsmedel.■ Kontrollera att livsmedlen är fräscha efter strömavbrott.■ Beroende på temperatur kontrollerar du om livsmedel har börjat tina. Om livsmedlen är tinade så behöver du tillaga dem (koka eller steka dem) innan du fryser in dem igen.■ Släng bort livsmedel med tvivelaktig kvalitet.

Innerbelysningen fungerar inte

Problem	Orsak och åtgärd
Innerbelysningen fungerar inte.	<p>Skåpet är inte inkopplat.</p> <ul style="list-style-type: none">■ Koppla in skåpet.
	<p>På grund av överhettning stängs innerbelysningen av automatiskt efter cirka 15 minuter när dörren står öppen. Om det inte är orsaken föreligger ett fel.</p>
	<div data-bbox="404 424 1041 639" style="border: 1px solid gray; padding: 5px;"><p> Risk för elektriska stötar genom exponerade, strömförande delar.</p><p>När du tar bort lampskyddet kan du komma i kontakt med strömförande delar.</p><p>Ta inte bort lampskyddet. LED-belysningen får endast repareras och bytas av Miele service.</p></div> <div data-bbox="404 651 1041 866" style="border: 1px solid gray; padding: 5px;"><p> Skaderisk på grund av LED-belysningen.</p><p>Belysningen motsvarar riskgrupp RG 2. Om täcksyddet är trasigt finns det risk för ögonskador.</p><p>Titta inte direkt in i LED-belysningen med optiska instrument (lupp eller liknande) om lampskyddet är trasigt.</p></div> <ul style="list-style-type: none">■ Kontakta kundtjänst.

Åtgärda problem

Orsaker till ljud

Det hörs olika driftljud från skåpet under drift.
Vid en låg kyleffekt arbetar skåpet energibesparande, men längre. Ljudstyrkan är lägre.
Vid hög kyleffekt kyls livsmedlen snabbare.
Ljudstyrkan är högre.

Normala ljud	Vad orsakar ljuden?
Spottande, väsande	Kylmediet sprutar in i kylkretsen.
Bubblande, gurglande, plaskande	Köldmediet rinner genom rören.
Brummande	Skåpet kyler.
Klickande	Termostaten kopplar in eller ur kompressorn.
Surrande, susande	Fläkten går. Den automatiska dörröppnaren (beroende på modell) öppnar eller stänger skåpdörren.
Knackande	Materialet i kylprodukten expanderar.
Slamrande	Ventiler eller luckor är aktiva.
Surrande (skåp med vattenbehållare)	Vattnet leds ur vattenbehållaren.
Slurpande (skåp med dörrdämpare)	Skåpdörren med dörrdämpare öppnas eller stängs.

Tänk på att det är omöjligt att helt och hållet undvika kompressor- och strömljud i kylsystemet.

Åtgärda problem

Ljud	Orsak och åtgärd
Vibrerande, klappande, klirrande	Skåpet står ojämnt. Rikta skåpet med hjälp av ett vattenpass. Använd skruvfötterna (beroende på modell) under skåpet för detta. För inbyggnadsprodukter: Från en inbyggandsnisch på 140 cm: Skjut in de medföljande stabiliseringsskenorna på skåpbottens undersida.
	Skåpet kommer åt andra möbler eller maskiner. Öka avståndet till skåpet.
	Lådor, korgar eller hyllplan skallrar eller kärvar. Kontrollera de uttagbara delarna och sätt tillbaka dem.
	Flaskor eller skålar kommer åt varandra. Flytta dessa en aning från varandra.
	Transportkabelhållaren (beroende på modell) hänger kvar på baksidan av skåpet. Ta bort transportkabelhållaren.

Miele service

Under www.miele.se/service får du mer information om hur du själv kan åtgärda fel och om Miele's reservdelar.

Få hjälp vid eventuella störningar

Om det uppstår fel som du själv inte kan åtgärda, var god kontakta din Miele återförsäljare eller Miele service.

Miele service kan du boka online under www.miele.com/service.

Du hittar kontaktuppgifterna på baksidan av den här anvisningen.

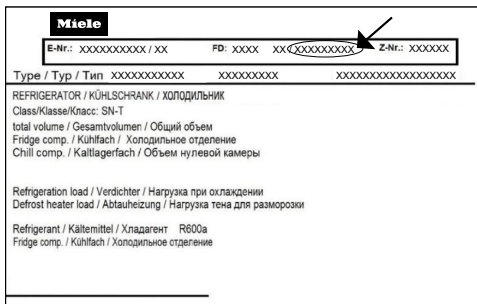
Service behöver modellbeteckning och tillverkningsnummer. Denna information hittar du på typskylten på insidan av skåpet eller beroende på modell i inställningsläget under information **i**.

Typskylten sitter inne i skåpet.

EPREL-databas

Sedan den 1 mars 2021 hittar du information om energimärkning och kraven för eco-programmet i den europeiska produkt databasen (EPREL). Du kommer till produkt databasen via länken <https://eprel.ec.europa.eu/>. Här uppmanas du att ange modellbeteckningen.

Modellbeteckningen hittar du på typskylten på insidan av skåpet eller beroende på modell i inställningsläget under information **i**.



Garanti

Garantitiden är två år.

Mer information finner du i medföljande
garantivillkor.

Miele AB
Svetsarvägen 17
171 41 Solna

Postadress:
Miele AB
Box 1397
171 27 Solna

Tel: 08 562 29 000
E-post: contact@miele-support.se
www.miele.se

Tyskland
Miele & Cie. KG
Carl-Miele-Straße 29
33332 Gütersloh

KDN 7713 E, KDN 7714 E, KDN 7724 E

sv-SE

M.-Nr. 12 083 550 / 02 / 002