

Gebruiksaanwijzing Koel-vriescombinatie



Lees voor het opstellen – installeren – de ingebruikneming **beslist** de gebruiks- en montagehandleiding. Dat is veilig voor u en zo voorkomt u schade.

Inhoud

Veiligheidsinstructies en waarschuwingen	4	... in de diepvrieszone.....	30
Duurzaamheid en milieubescherming	13	Temperatuuraanduiding	30
Zo bespaart u energie	14	Temperatuur instellen	30
Installatie	15	Mogelijke instelwaarden	30
Een gedrukte versie van de gebruik- en montagehandleiding bestellen.....	15	Party-stand (SuperKoelen/SuperFrost) gebruiken	31
Het koelapparaat in de inbouw nis bevestigen	15	Deuralarm	32
Plaats van opstelling	15	Levensmiddelen in de koelzone bewaren	33
Klimaatklasse.....	17	Gedeelten met verschillende temperaturen	33
Side-by-Side combinaties.....	17	Temperatuurindicator voor het koudste gedeelte	33
Be- en ontluchting.....	17	Levensmiddelen verpakt of onverpakt bewaren?	34
Draairichting deur veranderen	18	Levensmiddelen in de DailyFresh-zone bewaren	35
Meubeldeur (geldig voor KD(N) 7714 E, KD(N) 7724 E)	18	DailyFresh ExtraCool-lade	35
Horizontale en verticale tussenruimte	18	DailyFresh-lade.....	35
Gewicht van de meubeldeur	19	Luchtvochtigheid in de DailyFresh-lade wijzigen.....	35
Inbouwmaten	20	Verse levensmiddelen invriezen en bewaren	38
Inbouw in een hoge kast/zij-aanzicht	20	Het bereiden van ijsblokjes.....	39
Aansluitingen en ventilatie	22	Reiniging en onderhoud	40
Elektrische aansluiting	23	Opmerkingen over het reinigingsmiddel	40
Beschrijving van het apparaat	24	Het koelapparaat voorbereiden voor de reiniging	40
De binnenruimte indelen.....	27	De binnenruimte reinigen.....	40
Deurvak/flessenvak verplaatsen	27	Accessoires voor de reiniging verwijderen en demonteren	41
De flessensteun verschuiven of verwijderen (afhankelijk van het model)	27	Deurdichting reinigen	42
De plateaus verplaatsen	27	Ventilatieopeningen reinigen	42
Variabel flessenrek verplaatsen .	27	Na het reinigen	42
Bijgeleverde accessoires	28	Ontdooien	42
Bij te bestellen accessoires	28	Problemen oplossen	43
Het apparaat in- en uitschakelen..	29	Oorzaken van geluiden	48
Vóór het eerste gebruik	29	Service	50
Het koelapparaat inschakelen	29	Contact bij storingen	50
De juiste temperatuur	30		
... in de koelzone	30		

EPREL-databank.....	50
Garantie	50

Veiligheidsinstructies en waarschuwingen

Dit koelapparaat voldoet aan de geldende veiligheidsvoorschriften. Onjuist gebruik kan echter persoonlijk letsel of materiële schade tot gevolg hebben.

Lees de gebruiks- en montagehandleiding aandachtig door voordat u het koelapparaat in gebruik neemt. Die bevat belangrijke richtlijnen met betrekking tot de montage, de veiligheid, het gebruik en het onderhoud. Dat is veiliger voor uzelf en u voorkomt schade aan het koelapparaat.

In overeenstemming met de norm IEC 60335-1 adviseert Miele u uitdrukkelijk om alle beschikbare informatie over de installatie van het koelapparaat en de veiligheidsinstructies en waarschuwingen te lezen en op te volgen.

Wanneer de veiligheidsrichtlijnen en waarschuwingen niet worden opgevolgd, kan Miele niet aansprakelijk worden gesteld voor schade die daarvan het gevolg is.

Bewaar de gebruiks- en montagehandleiding op een veilige plaats. Geef de gebruiks- en montagehandleiding door aan een volgende eigenaar.

Verantwoord gebruik

► Het koelapparaat is bedoeld voor gebruik in huishoudens en dergelijke, bijvoorbeeld

– in winkels, kantoren en soortgelijke werkomgevingen

– in boerderijen

– door klanten in hotels, motels, bed en breakfast en andere specifieke woonomgevingen.

Dit koelapparaat mag niet buiten worden gebruikt.

► Dit apparaat is uitsluitend bestemd voor het koelen en bewaren van levensmiddelen, voor het bewaren van diepvriesproducten, voor het invriezen en bewaren van verse levensmiddelen en voor het bereiden van ijs.

Gebruik voor andere doeleinden is ontoelaatbaar en kan gevaarlijk zijn.

Veiligheidsinstructies en waarschuwingen

▶ Het koelapparaat is niet geschikt voor het bewaren en koelen van geneesmiddelen, bloedplasma, laboratoriumpreparaten of vergelijkbare stoffen of producten die onder de Richtlijn medische hulpmiddelen vallen. Een onjuist gebruik van het koelapparaat kan tot beschadiging of bederf van de bewaarde producten leiden. Verder is het koelapparaat niet geschikt voor gebruik in ruimtes met explosiegevaar.

Miele is niet verantwoordelijk voor schade die ontstaat door gebruik voor andere doeleinden dan hier aangegeven of door een foutieve bediening.

▶ Personen (kinderen inbegrepen) die op grond van hun fysieke of psychische gesteldheid, hun onervarenheid of gebrek aan kennis van het koelapparaat niet in staat zijn om het koelapparaat veilig te bedienen, mogen het alleen onder toezicht gebruiken.

Deze personen mogen het koelapparaat enkel zonder toezicht bedienen, wanneer hen is uitgelegd hoe ze het veilig kunnen gebruiken en wanneer ze begrijpen welke risico's eraan verbonden zijn.

Wanneer er kinderen in huis zijn

▶ Kinderen die jonger zijn dan 8 jaar moeten op afstand van het koelapparaat gehouden worden, tenzij ze steeds onder toezicht staan.

▶ Kinderen vanaf acht jaar mogen het apparaat alleen zonder toezicht gebruiken als ze weten hoe ze dit veilig moeten bedienen. De kinderen moeten zich bewust zijn van de gevaren van een onjuiste bediening.

▶ Kinderen mogen het apparaat niet zonder toezicht reinigen of onderhouden.

▶ Houd kinderen in de gaten wanneer deze zich in de buurt van het apparaat bevinden. Laat ze nooit met het apparaat spelen.

▶ Verstikkingsgevaar. Kinderen kunnen zich tijdens het spelen in verpakkingsmateriaal wikkelen (bijvoorbeeld in folie) of het verpakkingsmateriaal over hun hoofd trekken en stikken. Houd verpakkingsmaterialen bij kinderen vandaan.

Technische veiligheid

▶ Het koelmiddelcircuit is op lekkage gecontroleerd. Het koelapparaat voldoet aan de desbetreffende veiligheidsvoorschriften en de geldende EU-richtlijnen.

Veiligheidsinstructies en waarschuwingen



Als het koelcircuit beschadigd is: koelmiddel en olie kunnen vrijkomen en ontbranden.

► **Waarschuwing: brandgevaar/brandbaar materiaal.** Dit symbool staat op de compressor en attendeert op brandbaar materiaal. Verwijder deze sticker niet.

Het gebruikte koelmiddel (informatie op het typeplaatje) is milieuvriendelijk, maar brandbaar.

Het gebruik van dit milieuvriendelijke koelmiddel zorgt ervoor dat het apparaat iets meer geluid maakt. Naast het geluid van de compressor kunnen er stromingsgeluiden in het volledige koelcircuit ontstaan.

Deze effecten zijn helaas onvermijdelijk, maar hebben geen invloed op de capaciteit van het koelapparaat.

Zorg ervoor dat bij het transporteren en het inbouwen/installeren van het koelapparaat geen onderdelen van het koelcircuit beschadigd raken. Opspattend koelmiddel kan oogletsel veroorzaken en vrijkomend koelmiddel kan ontbranden.

Bij beschadigingen:

- Vermijd open vuur of andere brandhaarden.
- Maak het koelapparaat spanningsvrij.
- Lucht de kamer waarin het koelapparaat staat gedurende enkele minuten.
- Neem contact op met Miele Service.

► Hoe meer koelmiddel een koelapparaat bevat, hoe groter de ruimte moet zijn waarin u het apparaat plaatst. Bij een eventuele lekkage kan in te kleine ruimtes een brandbaar mengsel van gas en lucht ontstaan. Per 8 g koelmiddel moet het vertrek minstens 1 m³ groot zijn. De hoeveelheid koelmiddel vindt u op het typeplaatje in het koelapparaat.

► Als de ventilatieopeningen afgedekt of geblokkeerd zijn, kan er een brandbaar gas-lucht-mengsel ontstaan als het koelcircuit beschadigd raakt. Houd dus beslist de aangegeven afmetingen voor de ventilatieopeningen aan. De ventilatieopeningen mogen niet worden afgedekt of geblokkeerd.

Veiligheidsinstructies en waarschuwingen

► Vergelijk voordat u het apparaat aansluit de aansluitgegevens (zekeringspanning en frequentie) op het typeplaatje met die van het elektriciteitsnet. Deze moeten beslist overeenkomen zodat het apparaat niet beschadigd raakt.

Raadpleeg bij twijfel een elektricien.

► De elektrische veiligheid van het apparaat is uitsluitend gegarandeerd, als het wordt aangesloten op een aardingsstelsel dat volgens de geldende voorschriften is geïnstalleerd. Dit fundamentele veiligheidssysteem moet aanwezig zijn. Laat de elektrische installatie bij twijfel door een vakman/vakvrouw inspecteren.

► Tijdelijk of doorlopend gebruik van een autonome of niet-netsynchrone energievoorziening (zoals microgrids, back-upsystemen) is mogelijk. Voorwaarde voor het gebruik is dat de energievoorziening voldoet aan de bepalingen van EN 50160 of een vergelijkbare standaard.

De veiligheidsvoorzieningen van de huisinstallatie en dit Miele product moeten ook werken bij gebruik van een microgrid of een niet-netsynchrone energievoorziening of de veiligheidsvoorzieningen in de energievoorziening moeten door gelijkwaardige voorzieningen worden vervangen.

► Een beschadigde aansluitkabel mag alleen door een speciale aansluitkabel van hetzelfde type worden vervangen (verkrijgbaar via de Miele webshop of bij Miele Service). Om veiligheidsredenen mag dit alleen door een gekwalificeerde vakman/-vrouw of door Miele Service worden gedaan.

► Meervoudige stopcontacten of verlengsnoeren bieden niet voldoende veiligheid (brandgevaar). Gebruik deze niet voor het aansluiten van het apparaat op het elektriciteitsnet.

► Wanneer er vocht op onderdelen, die onder spanning staan, of op de elektriciteitskabel komt, kan dat kortsluiting veroorzaken. Gebruik het apparaat daarom niet in ruimtes waar met water wordt gespetterd (bijv. garage, bijkeuken).

► Dit apparaat mag niet op een niet-stationaire locatie (bijv. op een schip) worden gebruikt.

► Beschadigingen aan het apparaat kunnen uw veiligheid in gevaar brengen. Controleer het apparaat op zichtbare beschadigingen. Een beschadigd apparaat mag niet in gebruik worden genomen.

► Gebruik het apparaat alleen als het is ingebouwd zodat een veilige functie is gewaarborgd.

Veiligheidsinstructies en waarschuwingen

▶ Bij installatie-, onderhouds- en reparatiewerkzaamheden moet het apparaat spanningsvrij zijn. Dit is het geval als:

- de zekeringen van de elektrische installatie zijn uitgeschakeld of
- de schroefzekeringen van de elektrische aansluiting er geheel zijn uitgedraaid of
- de stekker uit het stopcontact is getrokken. Trek daarbij aan de stekker en niet aan de aansluitkabel.

▶ Door ondeskundig uitgevoerde installatie-, onderhouds- of reparatiewerkzaamheden kan de gebruiker aanzienlijke risico's lopen waarvoor de fabrikant niet aansprakelijk is.

Installatie-, onderhouds- of reparatiewerkzaamheden mogen uitsluitend door een gekwalificeerde vakman/-vrouw of door Miele Service worden uitgevoerd.

▶ Het recht op garantie vervalt wanneer het koelapparaat niet door een gekwalificeerde vakman/-vrouw of door Miele technici wordt gerepareerd.

▶ Wij adviseren defecte onderdelen alleen door originele Miele onderdelen te vervangen. Enkel bij het juiste gebruik van originele onderdelen garandeert Miele dat volledig aan de veiligheidseisen voldaan wordt en de garantie niet vervalt.

▶ Dit koelapparaat heeft een speciale lamp, vanwege bijzondere eisen (ten aanzien van onder meer temperatuur, vochtigheid, chemische bestendigheid, slijtvastheid en trillingen). Deze verlichting mag alleen voor deze toepassing worden gebruikt. De verlichting is niet geschikt voor de verlichting van het vertrek. De verlichting mag uitsluitend door een gekwalificeerde vakman/-vrouw of door Miele Service worden vervangen. Dit koelapparaat bevat meerdere lichtbronnen met minimaal energie-efficiëntieklasse E.

Deskundige installatie

▶ Installeer het koelapparaat volgens de montagehandleiding.

▶ Plaats het koelapparaat met behulp van een 2e persoon.

▶ Wijzig de draairichting van de deur (indien nodig) volgens de montagehandleiding.

▶ Bouw het koelapparaat alleen in een stabiele, rechthoekige inbouwkast in, die waterpas is en op een vlakke en volledig rechte vloer staat.

Veilig gebruik

- ▶ Het koelapparaat is vervaardigd voor een bepaalde klimaatklasse (omgevingstemperatuurbereik) waar de kamertemperatuur niet boven of onder mag liggen. De klimaatklasse staat aangegeven op het typeplaatje aan de binnenkant van het koelapparaat. Als de omgevingstemperatuur lager is, staat de compressor langer stil. Het koelapparaat kan de vereiste temperatuur dan niet behouden.
- ▶ De ventilatieopeningen mogen niet worden afgedekt of geblokkeerd. Een probleemloze luchtstroom is dan niet meer gegarandeerd. Het energieverbruik neemt toe, waardoor onderdelen beschadigd kunnen raken.
- ▶ Gevaar voor beschadiging door levensmiddelen die vet of olie bevatten. Als u vet- of oliehoudende levensmiddelen in het koelapparaat of in de deur van het koelapparaat bewaart, zorg er dan voor dat lekkend vet of olie niet in contact komt met de plastic onderdelen van het koelapparaat. Hierdoor kunnen spanningsscheuren in de kunststof ontstaan waardoor de kunststof knapt of scheurt.
- ▶ Brand- en explosiegevaar door brandbare gasmengsels. Bewaar geen explosieve stoffen en geen producten met brandbare drijfgassen (bijv. spuitbussen) in het koelapparaat. Brandbare gasmengsels kunnen ontbranden door elektrische onderdelen. Dergelijke spuitbussen kunt u herkennen aan de hand van de opgedrukte inhoudsopgave of een vlamsymbool. Ontsnappende gassen kunnen ontbranden door elektrische onderdelen.
- ▶ Explosiegevaar. Gebruik geen elektrische apparaten in dit koelapparaat (bijv. voor het maken van softijs). Hierdoor kunnen vonken ontstaan.
- ▶ Gevaar voor letsel en schade. Bewaar geen blikjes en flessen die koolzuurhoudende dranken bevatten of vloeistoffen die kunnen bevriezen in de diepvrieszone. Anders kunnen ze ontploffen.
- ▶ Gevaar voor letsel en schade. Als u flessen snel in de diepvrieszone wilt koelen, dient u ze uiterlijk na één uur weer uit de diepvrieszone te halen. Anders kunnen ze ontploffen.
- ▶ Letselrisico. Raak diepvriesproducten en metalen onderdelen niet met natte handen aan. Uw handen kunnen vastvriezen.
- ▶ Letselrisico. Stop nooit ijsblokjes en ijs op een stokje, met name waterijs, direct nadat u deze uit de diepvrieszone heeft gehaald, in uw mond. Door de zeer lage temperatuur van de diepvriesproducten kunnen lippen of tong vastvriezen.

Veiligheidsinstructies en waarschuwingen

- ▶ Vries geheel of gedeeltelijk ontdooide levensmiddelen niet opnieuw in. Gebruik deze levensmiddelen zo snel mogelijk omdat ze anders aan voedingswaarde verliezen en bederven. Als ontdooide levensmiddelen worden gekookt of gebraden kunnen ze wel opnieuw worden ingevroren.
- ▶ Wanneer u levensmiddelen eet die te lang zijn bewaard, loopt u het risico om voedselvergiftiging op te lopen. De bewaartijd hangt van vele factoren af, zoals de versheid en kwaliteit van de levensmiddelen en de bewaar temperatuur. Neem de bewaartips en de uiterste houdbaarheidsdatum van de levensmiddelenfabrikanten in acht.

Accessoires en onderdelen

- ▶ Wij adviseren originele Miele onderdelen te gebruiken. Als andere onderdelen worden aan- of ingebouwd, vervalt mogelijk de aansprakelijkheid op basis van de garantie en/of de productaansprakelijkheid.
- ▶ Originele Miele onderdelen worden minstens 10 jaar en maximaal 15 jaar na afloop van de serieproductie van uw koelapparaat op voorraad gehouden.

Reiniging en onderhoud

- ▶ Behandel de deurdichting niet met olie of vet om te voorkomen dat deze in de loop van de tijd poreus wordt.
- ▶ Gebruik voor het ontdooien en reinigen van het apparaat nooit een stoomreiniger, aangezien stoom in aanraking kan komen met spanningsvoerende delen van het apparaat en zo kortsluiting kan veroorzaken.
- ▶ Spitse of scherpe voorwerpen beschadigen de koelelementen waardoor het apparaat niet meer functioneert. Gebruik daarom geen spitse of scherpe voorwerpen, om
 - rijp- en ijsslagen te verwijderen
 - en vastgevroren ijsbakjes en/of vastgevroren levensmiddelen los te wrikken.
- ▶ Plaats wanneer u wilt ontdooien nooit elektrische verwarmingsapparaten of kaarsen in het apparaat om te voorkomen dat de kunststof beschadigd raakt.

Veiligheidsinstructies en waarschuwingen

▶ Gebruik geen ontdooisprays of andere middelen om te ontdoeien. Ontdooisprays en ontdooimiddelen kunnen explosieve gassen vormen of ze kunnen oplosmiddelen of drijfgassen bevatten die de kunststof beschadigen of schadelijk zijn voor de gezondheid.

Transport

- ▶ Het koelapparaat moet altijd rechtop en in de transportverpakking worden vervoerd, zodat er geen schade kan optreden.
- ▶ Gevaar voor letsel en schade. Vervoer het koelapparaat met behulp van een tweede persoon, omdat het koelapparaat erg zwaar is.

Wat te doen wanneer u het apparaat afdankt

- ▶ Spelende kinderen kunnen in het koelapparaat ingesloten raken en stikken.
 - Demonteer de deur(en) van het apparaat.
 - Haal de laden eruit.
 - Laat de plateaus in het koelapparaat zitten, zodat kinderen er niet zomaar in kunnen klimmen.
 - Maak het slot van uw oude koelapparaat eventueel kapot. Zo voorkomt u dat spelende kinderen ingesloten raken, wat levensgevaarlijk is.
- ▶ Gevaar voor een elektrische schok!
 - Snijd de stekker van de stroomkabel af.
 - Snijd de stroomkabel van het af te danken apparaat af.

Voer de stekker en de aansluitkabel gescheiden van het af te danken apparaat af.

▶ Zorg er tijdens en na de afvoer voor, dat het koelapparaat niet in de buurt van benzine of andere brandbare gassen en vloeistoffen wordt geplaatst.

▶ Brandgevaar door uitstromende olie of koelmiddel.

Het koelmiddel en de olie in het apparaat zijn brandbaar. Lekkend koelmiddel of lekkende olie kan in hoge concentraties en in contact met een externe warmtebron ontbranden.

Zorg ervoor dat het koelcircuit niet beschadigd raakt tijdens de afvoer. Zo voorkomt u ongecontroleerde lekkage van koelmiddel (informatie op het typeplaatje) en olie.

Veiligheidsinstructies en waarschuwingen

- Vrijkomend koelmiddel kan oogletsel veroorzaken. Beschadig daarom geen onderdelen van het koelsysteem, bijv. door
- koelmiddelkanalen van de verdamper open te prikken,
 - buisleidingen om te buigen,
 - coatings af te krabben.

Symbol op de compressor (afhankelijk van het model)

Deze waarschuwing geldt alleen voor het recyclen. Bij normaal gebruik bestaat er geen gevaar.



- Het is levensgevaarlijk, de olie in de compressor in te slikken of in te ademen.

Afdanken van de verpakking

De verpakking zorgt ervoor dat u het apparaat gemakkelijk kunt hanteren en beschermt het apparaat tegen transport schade. Het verpakkingsmateriaal is uitgekozen met het oog op een zo gering mogelijke belasting van het milieu en is in het algemeen recyclebaar.

Door hergebruik van verpakkingsmateriaal wordt er op grondstoffen bespaard. Gebruik materiaalspecifieke inzamelings- en retouropties voor recyclebaar materiaal. Uw Miele vakhandelaar neemt de transportverpakking terug.

Afdanken van het apparaat

Elektrische en elektronische apparaten bevatten meestal waardevolle materialen. Ze bevatten ook stoffen, mengsels en onderdelen die nodig zijn geweest om de apparaten goed en veilig te laten functioneren. Wanneer u uw af te danken apparaat bij het gewone huisvuil afvoert of er niet goed mee omgaat, kunnen deze stoffen schadelijk zijn voor de gezondheid en het milieu. Voer het af te danken apparaat daarom nooit via het gewone huisvuil af.



Zorg ervoor dat uw koelapparaat niet wordt beschadigd totdat het op de juiste, milieuvriendelijke manier is afgevoerd.

Alleen dan kunt u er zeker van zijn dat de koelmiddelen in het koelcircuit en de olie in de compressor niet in het milieu terecht komen.

Lever het apparaat in bij een gratis, gemeentelijk inzameldepot voor elektrische en elektronische apparaten, bij uw vakhandelaar of bij Miele. U bent wettelijk zelf verantwoordelijk voor het wissen van eventuele persoonlijke gegevens op het af te danken apparaat. U bent wettelijk verplicht om niet compleet ingebouwde gebruikte batterijen en accu's alsmede lampen die onbeschadigd kunnen worden verwijderd, te verwijderen. Breng deze naar een geschikte inzamellocatie, waar u ze gratis kunt inleveren. Het af te danken apparaat moet totdat u het wegbrengt buiten het bereik van kinderen worden bewaard.

Duurzaamheid en milieubescherming

Zo bespaart u energie ...

Zo bespaart u energie:

- Plaats van opstelling** Het koelapparaat moet bij hogere omgevingstemperaturen vaker koelen en verbruikt dan meer energie. Daarom:
- Plaats het koelapparaat in een goed geventileerde ruimte.
 - Plaats het koelapparaat niet naast een warmtebron (verwarmingselement, fornuis).
 - Bescherm het koelapparaat tegen directe blootstelling aan zonlicht.
 - Zorg voor een ideale omgevingstemperatuur van ongeveer 20 °C.
 - Houd de ventilatie-openingen vrij en reinig ze regelmatig door stof te verwijderen.
- Temperatuurstelling** Hoe lager de temperatuur, des te hoger het energieverbruik. De volgende instellingen worden aangeraden:
- Koelzone 4 tot 5 °C.
 - Diepvrieszone -18 °C
- Gebruik** Door binnenstromende warmte en een belemmering van de luchtcirculatie neemt het energieverbruik toe. Daarom:
- Open de deur/deuren altijd zo kort mogelijk. Een goede sortering van de levensmiddelen helpt bij de oriëntatie.
 - Sluit de deur/deuren na het openen volledig.
 - Laat warme levensmiddelen en dranken afkoelen voordat u ze in het koelapparaat bewaart.
 - Bewaar de levensmiddelen goed verpakt of afgedekt.
 - Leg de vakken niet te vol, zodat de lucht kan circuleren.
 - Leg diepvriesproducten in de koelzone wanneer ze moeten ontdooien.

 Voer de inbouw uit volgens de montagehandleiding (zie QR-code).



Materiaalnummer 12 146 040 -
KD 77x4 E, KDN 77x4 E (deur-op-deur)



Materiaalnummer 12 146 060 -
KD 7713 E, KDN 7713 E (sleepdeur)

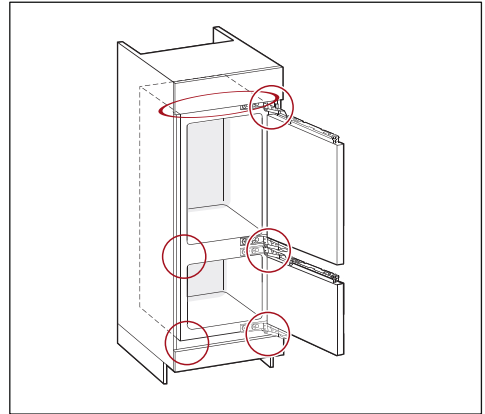
Een gedrukte versie van de gebruik- en montagehandleiding bestellen

Bij Miele kunt u gratis een gedrukte montagehandleiding bestellen.

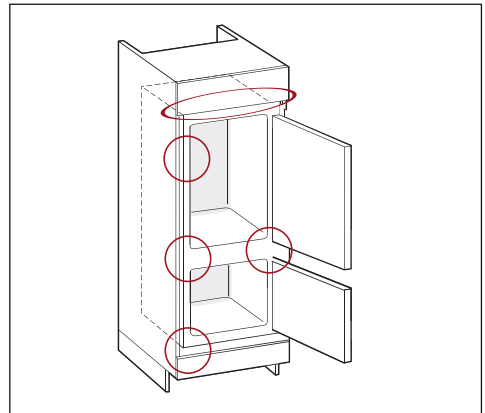
Alle contactgegevens van Miele vindt u aan het einde van dit document. Vermeld de typeaanduiding en het serienummer op het typeplaatje.

Het koelapparaat in de inbouw-nis bevestigen

 Pas op voor schade en letsel door een kantelend koelapparaat. Het koelapparaat is zwaar en heeft met een geopende deur de neiging om naar voren te kantelen. Houd de deur of deuren van het koelapparaat dicht, totdat het apparaat is ingebouwd. Bevestig het koelapparaat in de inbouw-nis altijd met de meegeleverde montage- en bevestigingsonderdelen volgens de montagehandleiding.




KD 77x4 E, KDN 77x4 E (deur-op-deur)



KD 7713 E, KDN 7713 E (sleepdeur)

Plaats van opstelling

 Pas op voor brand en beschadiging door apparaten die warmte afgeven.

Apparaten die warmte afgeven, kunnen in brand vliegen en brand in het koelapparaat veroorzaken.

De aansluitkabel mag niet in contact komen met warmtebronnen.

Het koelapparaat mag niet onder een kookplaat worden ingebouwd.

Installatie



Pas op voor brand en beschadiging door open vuur.

Door open vuur kan het koelapparaat vlam vatten.

Houd open vuur, zoals een kaars, uit de buurt van het koelapparaat.



Risico op brand en schade door een onjuiste opstelling.

Als stekkers en aansluitkabels de achterkant van het koelapparaat raken, kunnen stekkers en aansluitkabels door trillingen beschadigd raken en kortsluiting veroorzaken.

De stekkers of aansluitkabels mogen het koelapparaat niet raken.

Aansluitkabels mogen niet worden bekneld of beschadigd.

Sluit geen andere apparaten aan op stopcontacten die zich achter dit koelapparaat bevinden.

Plaats of gebruik geen verdeelstekkers, verdeelblokken of andere elektronische apparaten (zoals halogeen-transformatoren) rond de achterkant van het apparaat.



Beschadigingsgevaar door hoge luchtvochtigheid.

Bij een hoge luchtvochtigheid kan op de buitenkant van het koelapparaat condens ontstaan.

Dit condenswater kan corrosie veroorzaken.

Plaats het koelapparaat in een droge en/of geklimatiseerde ruimte met voldoende ventilatie.

Controleer na het inbouwen/plaatsen of de deur/deuren goed sluit/sluiten en of het koelapparaat op de beschreven wijze is geplaatst. De aangegeven ventilatieopeningen moeten beslist worden aangehouden.

Denk er bij de keuze van de plaats van opstelling aan dat het energieverbruik van het koelapparaat stijgt als u het koelapparaat dicht bij een verwarming, een fornuis of een andere warmtebron plaatst. Vermijd directe blootstelling aan zonlicht. Hogere omgevingstemperaturen verhogen het energieverbruik omdat de compressor langer draait.

Kies een droge ruimte uit waar goed kan worden geventileerd.

Bouw het koelapparaat alleen in een stabiele, rechthoekige inbouwkast in, die waterpas is en op een vlakke en volledig rechte vloer staat.

Klimaatklasse


Het koelapparaat is vervaardigd voor een bepaalde klimaatklasse (omgevings-temperatuurbereik) waar de kamertemperatuur niet boven of onder mag liggen. Als de omgevingstemperatuur lager is, staat de compressor langer stil. Dat kan hogere temperaturen in het koelapparaat veroorzaken en dus tot gevolgschade leiden.

De klimaatklasse staat aangegeven op het typeplaatje aan de binnenkant van het koelapparaat.

Klimaatklasse	Omgevingstemperatuur
SN	10 tot 32 °C
N	16 tot 32 °C
ST	16 tot 38 °C
T	16 tot 43 °C
SN-ST	10 tot 38 °C
SN-T	10 tot 43 °C

Als een koelapparaat met klimaatklasse SN wordt gebruikt bij lagere kamertemperaturen (tot +5 °C), is een probleemloze werking gegarandeerd.


Side-by-Side combinaties

 Pas op voor beschadiging door condens op de buitenwanden van de koelapparaten.

Bij een hoge luchtvochtigheid en een gebrek aan be- en ontluchting kan condens op de buitenkant van het koelapparaat neerslaan. Dat kan corrosie veroorzaken.

Installeer een koelapparaat niet direct naast of boven andere koelapparaten als het koelapparaat hiervoor niet is goedgekeurd.

Be- en ontluchting

 Pas op voor brand en beschadiging door onvoldoende ventilatie.

Als het koelapparaat niet voldoende wordt geventileerd, schakelt de compressor steeds vaker en steeds langer in. Dit leidt tot een hoger energieverbruik en een hogere bedrijfstemperatuur van de compressor. Dit kan leiden tot schade aan het koelapparaat.

Zorg voor voldoende ventilatie voor het koelapparaat:

Houd u altijd aan de voorgeschreven ventilatieopeningen.


De ventilatieopeningen mogen niet worden afgedekt of geblokkeerd.


Reinig de ventilatiegebieden regelmatig om stof en vuil te verwijderen.

De lucht op de achterwand van het koelapparaat wordt warm. Daarom moet de inbouwkast zodanig zijn geconstrueerd dat een goede luchttoevoer en luchtafvoer gewaarborgd zijn (zie hoofdstuk: "Inbouwmaten" en de montagehandleiding).

Installatie

Draairichting deur veranderen

 Gevaar voor letsel en schade door een hoog deurgewicht. Als de draairichting door één persoon wordt gewijzigd, is er een verhoogd risico op letsel of beschadiging. Laat iemand u helpen bij het veranderen van de draairichting.

 Gevaar voor beknelling rond het deurscharnier. Rond het scharnier kunnen vingers ingeklemd raken. Laat het deurscharnier geopend en klap het niet dicht. Grijp tijdens het ombouwen niet in het deurscharnier.

Vervang het deurscharnier volgens de montagehandleiding.

Meubeldeur (geldig voor KD(N) 7714 E, KD(N) 7724 E)

Horizontale en verticale tussenruimte

Afhankelijk van het keukendesign zijn de dikte en de draaihoek van de meubeldeur evenals de afmeting van de tussenruimte rondom (horizontaal en verticaal) vastgelegd.

Let daarom beslist op het volgende:

- Horizontale tussenruimte

De spleet tussen de meubeldeur en de kastdeur daarboven of daaronder moet minstens 3 mm bedragen.

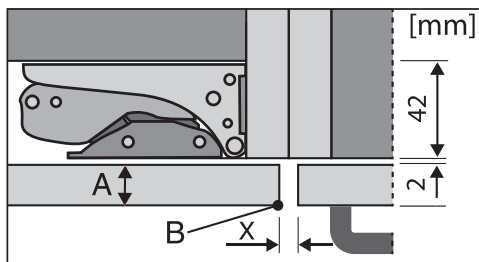
- Verticale tussenruimte

Als de ruimte tussen de meubeldeur van het koelapparaat en het aan de scharnierkant daarnaast gelegen keukenmeubelfront of het afsluitende zijpaneel te klein is, kan de deur van het koelapparaat bij het openen tegen het keukenmeubelfront/zijpaneel stoten.

Afhankelijk van de dikte en de draaihoek van de meubeldeur is een specifieke afmeting van de tussenruimte nodig.

Denk daaraan bij het plannen van uw keuken of als u uw koelapparaat vervangt.

Dikte van de meubeldeur A [mm]	Afmeting tussenruimte X [mm] voor verschillende draaihoeken B			
	R0	R1	R2	R3
≥16–19	2,5			
20	3	3	2,5	2,5
21	3	3	2,5	2,5
22	4	3,5	3	3

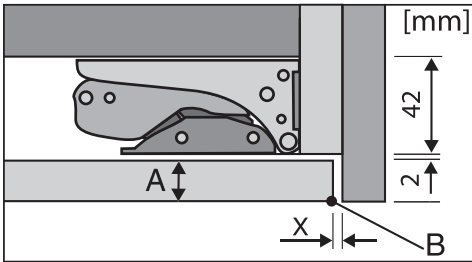


Aangrenzend keukenmeubelfront

A = dikte meubelfront

B = draaihoek

X = afmeting tussenruimte



Afsluitend zijpaneel


A = dikte meubelfront

B = draaihoek

X = afmeting tussenruimte

Tip: Monteer een afstandslijst tussen keukenkast en zijpaneel. Zo ontstaat een tussenruimte die breed genoeg is.

Gewicht van de meubeldeur

 Beschadiging door te zware meubeldeur.

Wanneer er een meubeldeur wordt gemonteerd die het maximaal toelaatbare gewicht overschrijdt, kunnen de scharnieren beschadigd raken.

De maximaal toegestane gewichten van de meubeldeuren in kilo's bedragen:

Koelapparaat	Bovenste meubeldeur	Onderste meubeldeur
KDN 77x4 E	15	15

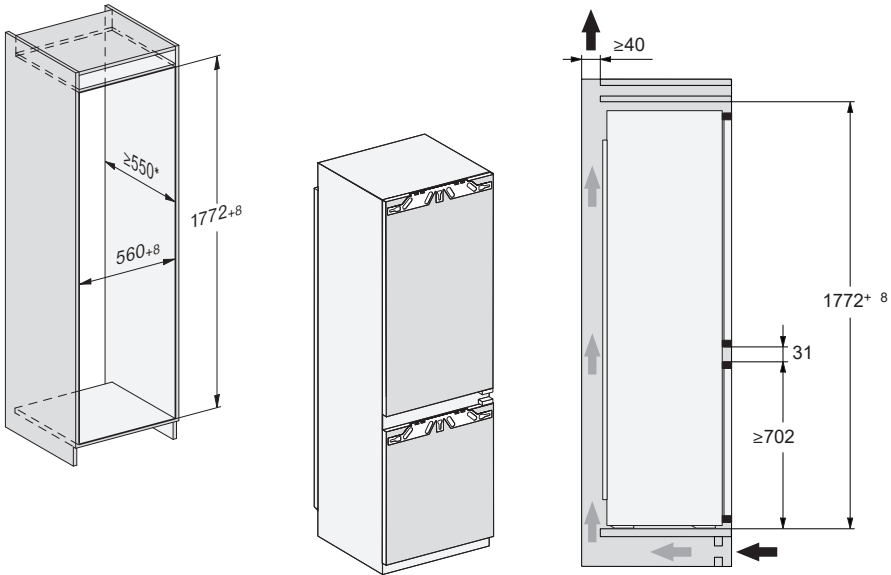
Installatie

Inbouwmaten

Inbouw in een hoge kast/zij-aanzicht

KD(N) 7714 E, KD(N) 7724 E

Alle maten zijn in mm aangegeven.

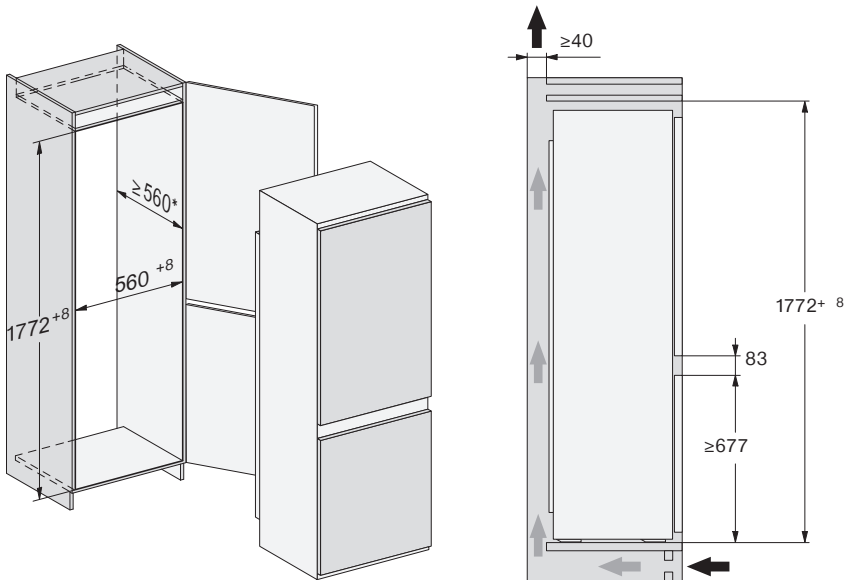


* Het opgegeven energieverbruik is gemeten bij een nisdiepte van 560 mm. Het koelapparaat functioneert goed bij een nisdiepte van 550 mm, maar heeft dan een iets hoger energieverbruik.

Zorg er bij het inbouwen voor dat de inbouwkast exact de voorgeschreven inbouwmaten heeft. De aangegeven ventilatie-openingen zijn beslist noodzakelijk om de correcte functie van het koelapparaat te garanderen.

KD(N) 7713 E

Alle maten zijn in mm aangegeven.



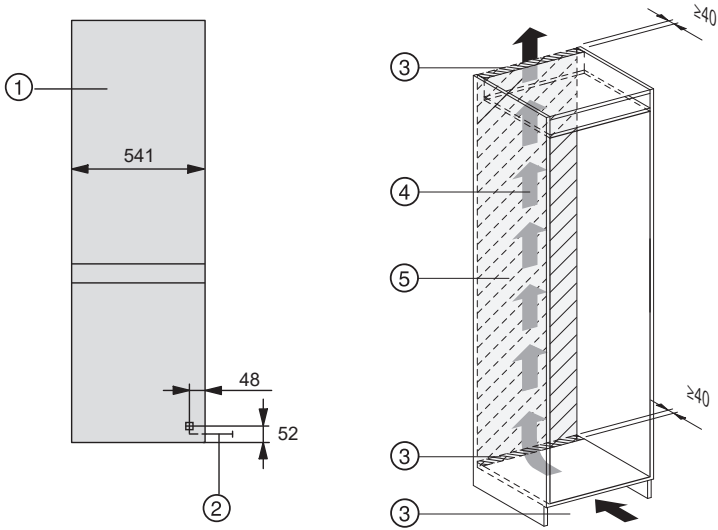
* Het opgegeven energieverbruik is gemeten bij een nisdiepte van 560 mm. Het koelapparaat functioneert goed bij een nisdiepte van 550 mm, maar heeft dan een iets hoger energieverbruik.

Zorg er bij het inbouwen voor dat de inbouwkast exact de voorgeschreven inbouwmaten heeft. De aangegeven ventilatie-openingen zijn beslist noodzakelijk om de correcte functie van het koelapparaat te garanderen.

Installatie

Aansluitingen en ventilatie

Alle maten zijn in mm aangegeven.



- ① Vooraanzicht
- ② Aansluitkabel, lengte = 2.200 mm
Een langere aansluitkabel is bij Miele verkrijgbaar.
- ③ Ventilatie-opening min. 200 cm²
- ④ Ventilatie
- ⑤ Geen aansluiting in dit gedeelte


Elektrische aansluiting

Het koelapparaat mag uitsluitend met de meegeleverde aansluitkabel op een geaard stopcontact worden aangesloten.

Plaats het koelapparaat zodanig dat het stopcontact goed bereikbaar is. Als het stopcontact niet goed bereikbaar is, zorg er dan voor dat er voor elke pool een werkschakelaar is.

⚠ Brandgevaar door oververhitting.
Het gebruik van het koelapparaat via verdeelstekkers en verlengkabels kan tot overbelasting van de kabels leiden.
Gebruik daarom om veiligheidsredenen geen verdeelstekkers en verlengkabels.

De elektrische installatie moet aan de geldende normen voldoen.

Om veiligheidsredenen raden we aan een aardlekschakelaar (RCD) te gebruiken van het type  in de huisinstallatie waarin u het koelapparaat installeert.

Een beschadigde aansluitkabel mag alleen door een speciale aansluitkabel van hetzelfde type worden vervangen (verkrijgbaar bij Miele). Om veiligheidsredenen mag dit alleen door een door Miele geautoriseerde vakman/-vrouw of door Miele worden gedaan.

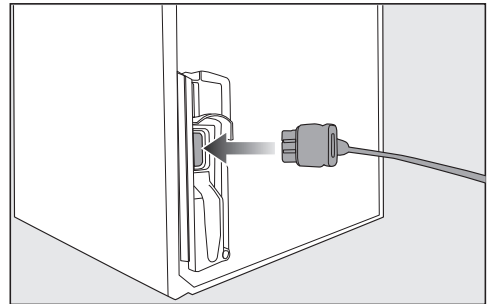
Op het typeplaatje en in deze gebruiksaanwijzing staat informatie over het nominale verbruik en de bijbehorende zekering. Vergelijk deze informatie met de gegevens van de elektrische aansluiting ter plaatse. Raadpleeg bij twijfel een elektricien.

Tijdelijk of doorlopend gebruik van een autonome of niet-netsynchrone energievoorziening (zoals microgrids, back-upsysteem) is mogelijk. Voorwaarde

voor het gebruik is dat de energievoorziening voldoet aan de bepalingen van EN 50160 of een vergelijkbare standaard.

De veiligheidsvoorzieningen in de huisinstallatie en in dit Miele product moeten ook werken bij gebruik van een microgrid of bij een niet-netsynchrone energievoorziening. Indien nodig moeten ze door gelijkwaardige voorzieningen in de installatie worden vervangen.

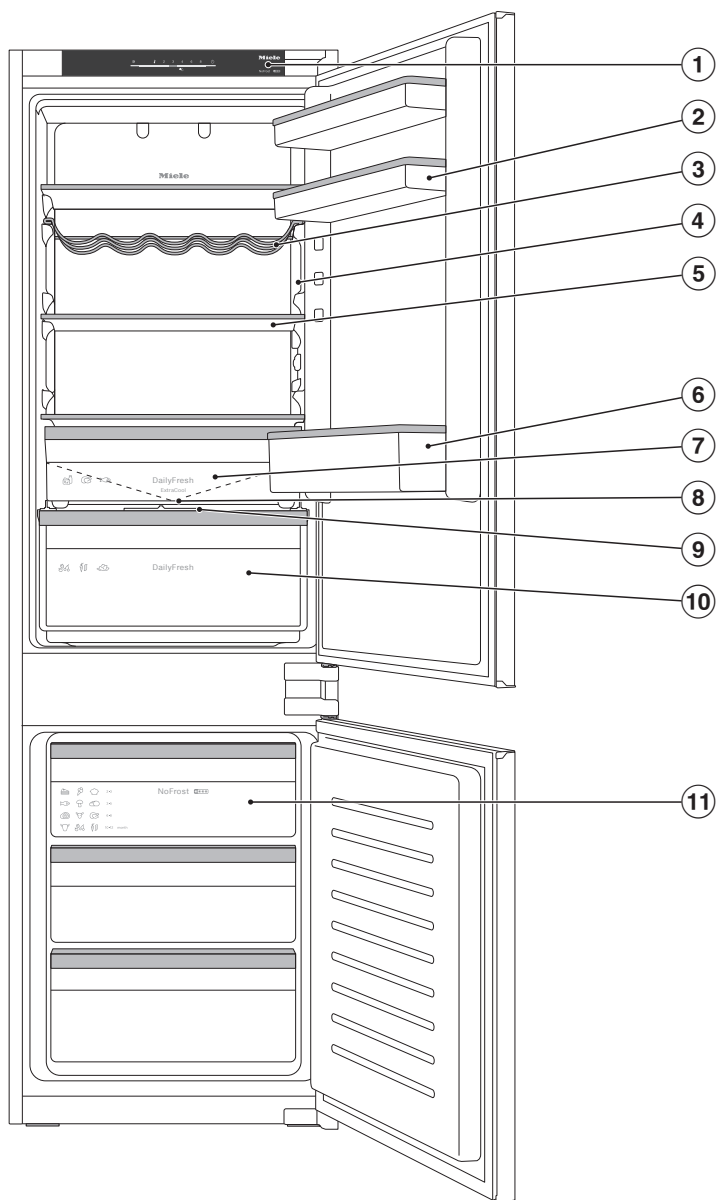
Koelapparaat aansluiten



- Steek de stekker in de achterkant van het koelapparaat.
- Zorg dat de stekker goed vastklikt.
- Steek de stekker van het koelapparaat in het stopcontact.

Het koelapparaat is nu op het elektriciteitsnet aangesloten.

Beschrijving van het apparaat

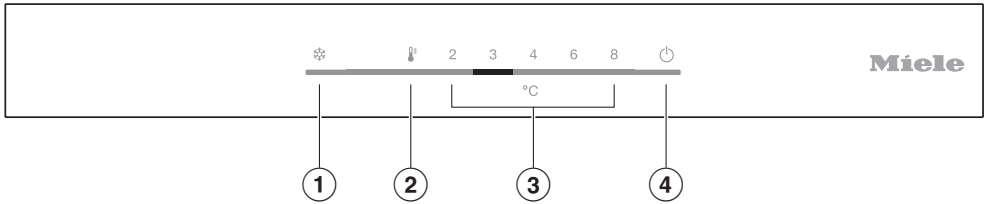


Deze afbeelding toont een model als voorbeeld.

Beschrijving van het apparaat

- ① Bedieningspaneel
- ② Deurvak met eierrek
- ③ Variabel flessenrek
- ④ Binnenverlichting (SmartLight):
De binnenverlichting past zich aan de lichtomstandigheden in uw omgeving aan.
- ⑤ Plateau
- ⑥ Flessenvak met flessenhouder:
U kunt de flessenhouder naar rechts of links verschuiven en zo ruimte creëren voor pakken drank.
- ⑦ DailyFresh ExtraCool-lade met lage temperatuur voor bederfelijke levensmiddelen
- ⑧ Dooiwatergootje en afvoeropening:
neergeslagen condens stroomt weg en verdampt automatisch.
- ⑨ Deksel voor het instellen van de luchtvochtigheid in de DailyFresh-lade
- ⑩ DailyFresh-lade voor fruit en groenten (met vochtregeling)
- ⑪ Diepvrieslades

Beschrijving van het apparaat



- ① In-/Uitschakelen van de functie SuperKoelen/SuperFrost (Party-stand)
- ② Instellen van de temperatuur
- ③ Instelbaar temperatuurbereik
- ④ In-/uitschakelen van het koelapparaat

Beschrijving van het apparaat

De binnenruimte indelen

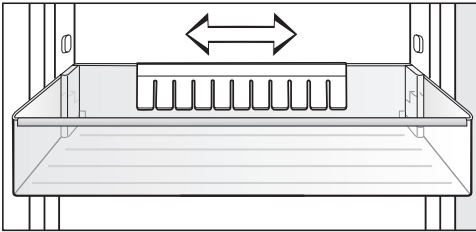
Deurvak/flessenvak verplaatsen

Verplaats de vakken/flessenvakken in de deur alleen als er niets in staat.

- Schuif de deurvakken/flessenvakken naar boven en haal ze er naar voren toe uit.
- Zet de deurvakken/flessenvakken er op de gewenste plaats weer in.

De flessensteun verschuiven of verwijderen (afhankelijk van het model)

De lamellen van de flessensteun zorgen ervoor dat flessen stevig staan wanneer u de deur van het apparaat opent en sluit.



U kunt de flessensteun naar rechts of naar links verschuiven. Zo ontstaat er meer ruimte voor drinkpakken.

U kunt de flessensteun er volledig uithalen, bijvoorbeeld om deze goed schoon te maken:

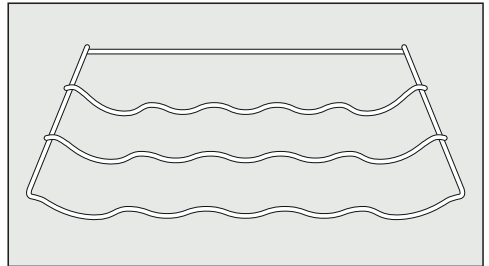
- Trek de flessensteun er naar boven toe af.

De plateaus verplaatsen

De plateaus kunt u in hoogte verstellen als u producten van verschillende hoogte wilt bewaren.

- Trek het plateau naar voren en draai het naar onderen toe weg.
- Plaats het plateau met de rand aan de achterkant naar boven op de gewenste plaats. De rand aan de achterkant moet naar boven wijzen, zodat de levensmiddelen niet met de achterwand in aanraking kunnen komen en eraan vastvriezen.

Variabel flessenrek verplaatsen



- Til het flessenrek achteraan iets op en haal het er naar voren toe uit.
- Plaats het flessenrek terug in de gewenste positie.

De beugel aan de achterkant van het rek moet naar boven wijzen, zodat de flessen niet tegen de achterwand aan kunnen komen.

Beschrijving van het apparaat

Bijgeleverde accessoires

Eierrek (afhankelijk van het model)

Flessensteun (afhankelijk van het model)

Variabel flessenrek

Bakje voor ijsblokjes

Bij te bestellen accessoires

SoftClose-scharnieren (alleen bij KD(N) 7714 E, KD(N) 7724 E)

De SoftClose-scharnieren zorgen ervoor, dat de deuren van uw apparaat bijzonder zacht en stil kunnen worden gesloten.

Verder sluiten de deuren van het apparaat onder een openingshoek van 30° automatisch.

In de Miele webshop, bij Miele of bij uw Miele vakhandelaar kunt u producten bestellen die specifiek op uw koelapparaat zijn afgestemd, zoals onderhoudsproducten en accessoires.

U krijgt toegang tot de Miele webshop via de volgende QR-code:



Het apparaat in- en uitschakelen


Vóór het eerste gebruik

- Verwijder al het verpakkingsmateriaal en de beschermfolie.
- Reinig de binnenkant van het apparaat en de accessoires.

Koelapparaat aansluiten

- Sluit het koelapparaat op het elektriciteitsnet aan zoals beschreven in het hoofdstuk "Elektrische aansluiting".

Het koelapparaat inschakelen

- Open de deur van het apparaat.
- Raak op het bedieningspaneel ca. 3 seconden lang de sensortoets  aan.

De temperatuuraanduiding brandt en er klinkt een geluidssignaal.


Het koelapparaat begint te koelen en de binnenverlichting gaat aan wanneer u de deur opent.

Het koelapparaat koelt naar de vooraf ingestelde temperatuur.

Voordat u voor de eerste keer levensmiddelen in het apparaat legt, kunt u het koelapparaat het beste een paar uur laten voorkoelen. Leg pas levensmiddelen in het koelapparaat als de vooraf ingestelde temperatuur bereikt is.

Leg pas levensmiddelen in de diepvrieszone als de temperatuur in de diepvrieszone laag genoeg is (min. -18 °C).

Het koelapparaat uitschakelen

- Raak op het bedieningspaneel ca. 3 seconden lang de sensortoets  aan.

Er klinkt er een geluidssignaal.

De koeling en de binnenverlichting zijn uitgeschakeld.

Let op. Het koelapparaat is niet spanningsvrij wanneer het wordt uitgeschakeld.

Bij langdurige afwezigheid

Als het koelapparaat bij langdurige afwezigheid wordt uitgeschakeld, maar niet wordt gereinigd, bestaat er gevaar voor schimmelvorming als de deur van het koelapparaat gesloten blijft.

Het koelapparaat moet voor een periode van langere afwezigheid in ieder geval worden gereinigd.

Wanneer u het koelapparaat langere tijd niet gebruikt, dient u de volgende stappen uit te voeren:

- Schakel het koelapparaat uit.
- Trek de stekker uit het stopcontact of schakel de hoofdschakelaar uit.
- Reinig het koelapparaat en laat de deur openstaan om het apparaat voldoende te ventileren en te voorkomen dat er geurtjes ontstaan.

De juiste temperatuur

... in de koelzone

Voor de koelzone adviseren wij een koeltemperatuur van **4 °C**.

... in de diepvrieszone


Om verse levensmiddelen in te vriezen, moet de temperatuur **-18 °C** bedragen. De houdbaarheid van de levensmiddelen kan zo worden verlengd en de optimale kwaliteit blijft daarbij behouden. Zodra de temperatuur tot boven -10 °C stijgt, begint de ontbinding door micro-organismen en zijn de levensmiddelen minder lang houdbaar. Daarom mogen (gedeeltelijk) ontdooide levensmiddelen pas weer worden ingevroren, nadat ze zijn verwerkt (koken of bakken/braden). Door de hoge temperaturen worden de meeste micro-organismen gedood.


Bij een constante temperatuur van de diepvrieszone van -18 °C en als u deze goed schoon houdt, blijven levensmiddelen zo lang mogelijk goed en hoeft u minder weg te gooien.

Temperatuuraanduiding

De temperatuuraanduiding op het bedieningspaneel geeft altijd de **gewenste** temperatuur aan.

Temperatuur instellen

- Tik in het bedieningspaneel net zo vaak op de sensortoets  totdat de gewenste temperatuur verschijnt.

 Gevaar voor de gezondheid door het eten van bedorven levensmiddelen.

Met de standaard ingestelde temperatuur in de koelzone van **4 °C** wordt de temperatuur in de diepvrieszone **-18 °C**.

Houd er rekening mee dat bij een warmere temperatuur in de koelzone ook de temperatuur in de diepvrieszone hoger wordt dan -18 °C.

Om verse levensmiddelen in de diepvrieszone in te vriezen, moet de temperatuur **-18 °C** bedragen.

Als de temperatuur in de diepvrieszone hoger is, wordt de houdbaarheid van de levensmiddelen bovendien korter.

Hoe hoger of lager de temperatuur in de koelzone is, des te hoger of lager is ook de temperatuur in de diepvrieszone.

Mogelijke instelwaarden

- Koelzone: 2 tot 8 °C

Als u de temperatuurinstelling heeft gewijzigd:

- Controleer de temperatuur na enkele uren. Pas dan is de ingestelde temperatuur bereikt.
- na ca. 6 uur bij een koelapparaat dat niet zo vol is
- na ca. 24 uur bij een vol koelapparaat

Als de temperatuur na deze tijd te hoog of te laag is:

- Stel de temperatuur opnieuw in.

Party-stand (SuperKoelen/SuperFrost) gebruiken

Party-stand (SuperKoelen/Superfrost) ❄️

Als de functie Party-stand ❄️ is ingeschakeld, worden de **koelzone** en de **diepvrieszone** zeer snel tot de koudste waarde afgekoeld (afhankelijk van de omgevingstemperatuur). Het koelapparaat werkt met een maximale capaciteit en de temperatuur daalt.

De functie Party-stand ❄️ is aan te bevelen als u grote hoeveelheden verse levensmiddelen en dranken snel wilt koelen of invriezen.

Tip: Selecteer de functie Party-stand ❄️ ook voordat u verse levensmiddelen gaat invriezen. Op die manier worden de levensmiddelen snel tot in de kern ingevroren en blijven de voedingswaarde, de vitamines, het uiterlijk en de smaak behouden.

Als de functie Party-stand ❄️ is ingeschakeld, kan het zijn dat het apparaat meer geluid maakt.

Tip: Schakel de functie Party-stand ❄️ ca. 4–6 uur voordat u de levensmiddelen en dranken in het apparaat legt in.

De functie Party-stand ❄️ gaat na ca. 50 uur automatisch uit. U kunt de functie Party-stand ❄️ echter ook op een eerder moment uitschakelen.

Bij een stroomstoring wordt de functie Party-stand ❄️ uitgeschakeld.

Functie Party-stand ❄️ in- en uitschakelen

- Raak de sensortoets SuperKoelen/SuperFrost (Party-stand) ❄️ aan om de functie in en weer uit te schakelen.

Deuralarm

Dit koelapparaat heeft een waarschuwingssysteem dat in werking treedt wanneer de deur te lang openstaat. Daarmee wordt voorkomen dat er onnodig veel energie wordt verbruikt en dat het voor de opgeslagen levensmiddelen te warm wordt.

Als een van de beide deuren van het apparaat enkele minuten openstaat, klinkt er een zoemer.

Na ca. 10 minuten knippert de binnenverlichting.

Zodra de deur wordt dichtgedaan, houdt de zoemer op.

Deuralarm voortijdig uitschakelen

Als het waarschuwingssignaal storend is, kunt u het voortijdig uitschakelen.

■ Raak de sensortoets  aan.

Het waarschuwingssignaal houdt op.

Levensmiddelen in de koelzone bewaren

Gedeelten met verschillende temperaturen

Door de natuurlijke luchtcirculatie ontstaan er verschillende temperaturen in de koelzone.

De koude, zware lucht zakt naar het onderste gedeelte van de koelzone. Maak gebruik van deze verschillende temperaturen als u de levensmiddelen in het apparaat legt.

Warmste gedeelte

Het minst koele gedeelte in de koelkast / koelzone bevindt zich helemaal bovenin tegen de deur. Gebruik dit gedeelte voor het opslaan van boter zodat deze smeerbaar blijft en voor kaas zodat deze zijn aroma niet verliest.

Koudste gedeelte

Het koudste gedeelte in de koelzone bevindt zich in de DailyFresh ExtraCool-lade en bij de achterwand.

Als u de temperatuur instelt op 4 °C en de koelzone goed schoonhoudt, kunnen bacteriën zich langzamer vermenigvuldigen, bijv. Salmonella en Listeria-bacteriën, die kunnen leiden tot ernstige voedselvergiftingen.

Gebruik daarom deze gedeelten voor alle levensmiddelen die niet lang houdbaar zijn, zoals:

- vis, vlees, gevogelte
- worst, kant-en-klaargerechten
- levensmiddelen waar eieren of room in zitten
- vers deeg, taart-/cake-, pizza- of quiche-deeg
- producten van rauwe melk
- humus, groentespread, plantaardige vervangers van verse kaas

- in folie verpakte voorgesneden groenten
- in het algemeen alle verse levensmiddelen (waarvan de minimale houdbaarheidsdatum alleen geldt bij een bewaar temperatuur van minstens 4 °C)

Tip: Bewaar de levensmiddelen zodanig dat ze de achterwand van de koelzone niet raken. De levensmiddelen kunnen anders aan de achterwand vastvriezen.

Temperatuurindicator voor het koudste gedeelte

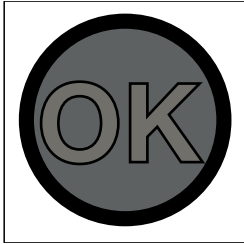
De temperatuurindicator voor het koudste gedeelte bevindt zich links of rechts binnenin op de zijwand in het koudste gedeelte van de koelzone. Met behulp van de temperatuurindicator kunt u in dit gedeelte de temperatuur controleren voor bederfelijke levensmiddelen. In het koudste gedeelte (tussen de temperatuurindicator en het daaronder liggende plateau) wordt de laagste, gemiddelde koeltemperatuur bereikt als de temperatuur correct is ingesteld. Deze lage koeltemperatuur en een bijbehorende hygiëne vertragen de groei van bacteriën, bijv. salmonella- en listeriabacteriën, die tot ernstige voedselvergiftingen kunnen leiden.

Na de eerste ingebruikneming van het koelapparaat kan het 12 uur duren tot de gewenste temperatuur is bereikt.

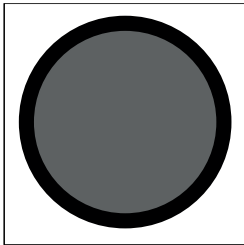
De weergave van de temperatuurindicator is bovendien niet betrouwbaar als de deur langere tijd open was of meerdere keren is geopend. Open de deur altijd maar kort. Controleer de temperatuurindicator na enkele uren opnieuw.

Levensmiddelen in de koelzone bewaren

Weergave van de temperatuurindicator



Als de temperatuurindicator “OK” aangeeft, is de temperatuur correct ingesteld. Bederfelijke levensmiddelen worden in dit gedeelte op de juiste manier gekoeld.



Als de temperatuurindicator geen “OK” aangeeft, is de temperatuur te hoog ingesteld. Stel de temperatuur in op 4 °C of kouder.

Als de omgevingstemperatuur sterk schommelt, moet u de temperatuurindicator vaker in de gaten houden. Stel de temperatuur, indien nodig, opnieuw in.

Tip: Als de temperatuurindicator geen OK toont terwijl u deze herhaaldelijk heeft gecontroleerd en de koudste temperatuur is ingesteld, neem dan contact op met Service. De temperatuurindicator is beschadigd en het is niet langer gewaarborgd dat bederfelijke levensmiddelen op de juiste manier worden bewaard.

Levensmiddelen verpakt of onverpakt bewaren?

Bewaar levensmiddelen in de koelzone verpakt of goed afgedekt (in de DailyFresh-lade zijn er uitzonderingen). Zo nemen ze geen vreemde geuren over, drogen ze niet uit en worden er geen bacteriën overgedragen. Dit is vooral belangrijk als u dierlijke levensmiddelen bewaart. Let vooral op met levensmiddelen zoals rauw vlees en vis. Deze mogen niet in contact komen met andere levensmiddelen.

Als u de temperatuur juist instelt en de koelzone goed schoon houdt, blijven levensmiddelen aanzienlijk langer houdbaar. Afval van levensmiddelen wordt voorkomen.

Eiwitrijke levensmiddelen

Houd er rekening mee, dat eiwitrijke levensmiddelen sneller bederven. Zo bederven schaal- en schelpdieren bijv. sneller dan vis, en vis bederft weer sneller dan vlees.

Levensmiddelen in de DailyFresh-zone bewaren

DailyFresh ExtraCool-lade

De DailyFresh ExtraCool-lade is bijzonder geschikt voor het bewaren van bederfelijke levensmiddelen zoals:

- verse vis, schaal- en schelpdieren
- vlees, gevogelte, worst
- rauwkostsalades
- zuivelproducten zoals yoghurt, kaas, slagroom, kwark etc.
- Bovendien kunt u in de DailyFresh ExtraCool-lade allerlei andere levensmiddelen bewaren, mits deze verpakt zijn.

Als in de koelzone een temperatuur van 2 °C is ingesteld, ligt de temperatuur in de DailyFresh ExtraCool-lade rond ca. 0 °C.

De luchtvochtigheid in de DailyFresh ExtraCool-lade is niet verhoogd en kan niet worden geregeld.

In de DailyFresh ExtraCool-lade bedraagt de temperatuur ca. 0 °C.

Bij een lage temperatuur in de koelzone kunnen in de DailyFresh ExtraCool-lade in bepaalde omstandigheden temperaturen onder het vriespunt voorkomen. Levensmiddelen kunnen bevriezen.

Pas indien nodig de instelling van de temperatuur aan.

Houd er rekening mee dat eiwitrijke levensmiddelen sneller bederven. Zo bederven schaal- en schelpdieren bijv. sneller dan vis, en vis bederft weer sneller dan vlees.

Bewaar deze levensmiddelen om hygiënische redenen alleen **verpakt of in een bakje**.

DailyFresh-lade

De DailyFresh-lade is uitermate geschikt voor fruit en groenten.

De luchtvochtigheid in de DailyFresh-lade kan zo worden geregeld dat deze ongeveer overeenkomt met de bewaarde levensmiddelen. Een hoge luchtvochtigheid zorgt ervoor dat de levensmiddelen hun eigen vocht behouden en niet zo snel uitdrogen. De temperatuur komt ongeveer overeen met de temperatuur in de gewone koelzone.

Om levensmiddelen goed te kunnen bewaren, is het essentieel dat ze zich in goede staat bevinden wanneer u ze in de koelkast legt.

Luchtvochtigheid in de DailyFresh-lade wijzigen

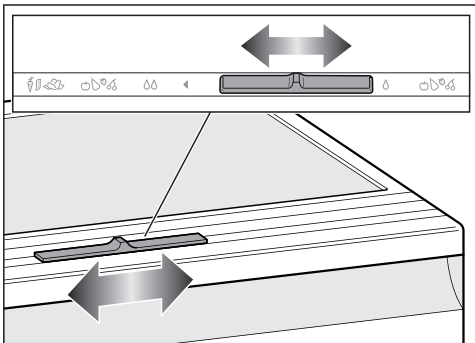
De hoogte van de luchtvochtigheid in de DailyFresh-lade hangt sterk af van de soort en hoeveelheid opgeslagen levensmiddelen als deze **niet verpakt** zijn.

Tip: Als u een **kleine** hoeveelheid opslaat, kan de luchtvochtigheid te gering zijn. Verpak de levensmiddelen bij kleine hoeveelheden in luchtdichte verpakkingen.

Tip: Bewaar **gesneden** fruit of groente afgedekt of ingepakt zodat ze niet uitdrogen.

Levensmiddelen in de DailyFresh-zone bewaren

Niet verhoogde luchtvochtigheid δ kiezen



- Schuif de regelaar naar rechts.

Het deksel is geopend en de luchtvochtigheid wordt lager δ .

- Kies deze instelling altijd bij:
 - een grote belading
 - een gemengde belading
 - een belading die voornamelijk uit fruit bestaat
 - een te hoge luchtvochtigheid in de DailyFresh-lade.

Verhoogde luchtvochtigheid $\delta\delta$ kiezen

- Schuif de regelaar naar links.

Het deksel is gesloten en de luchtvochtigheid blijft in het vak $\delta\delta$.

- Kies deze instelling bij:
 - een geringe belading
 - een belading die voornamelijk uit groente bestaat
 - een te lage luchtvochtigheid in de DailyFresh-lade.

Bij een verhoogde luchtvochtigheid in de DailyFresh-lade kan zich condenswater vormen.

Als u denkt dat er te veel condenswater is gevormd en dit invloed heeft op de levensmiddelen, ga dan als volgt te werk:

Verwijder het condenswater met een schoonmaakdoekje.

Open het deksel door de positie "Niet-verhoogde luchtvochtigheid" δ te kiezen.

Levensmiddelen in de DailyFresh-zone bewaren

Bent u niet tevreden met de manier waarop uw levensmiddelen worden gekoeld (bijv. wanneer ze al na korte tijd slap worden), neem dan onderstaande tips in acht:

- Bewaar alleen verse levensmiddelen. De staat waarin levensmiddelen verkeren als u ze in de koelkast legt, is essentieel voor het resultaat.
- Reinig de DailyFresh-lade voordat u de levensmiddelen erin legt.
- Dep zeer vochtige levensmiddelen af voordat u ze in de koelkast bewaart.
- Leg geen koudegevoelige levensmiddelen in de DailyFresh-lade (zie hoofdstuk “Levensmiddelen in de koelzone bewaren”, paragraaf “Niet geschikt voor de koelzone”).
- Kies voor het bewaren van levensmiddelen de juiste positie van het deksel (niet-verhoogde Δ of verhoogde $\Delta\Delta$ luchtvochtigheid).
- Een verhoogde luchtvochtigheid $\Delta\Delta$ wordt alleen bereikt door het vocht van de levensmiddelen die in dat vak worden bewaard, mits ze onverpakt worden bewaard. Hoe meer levensmiddelen er in het vak worden bewaard, des te hoger de luchtvochtigheid.
- Bewaar gesneden groente en fruit altijd afgedekt of luchtdicht verpakt.
- Wanneer er zich bij de instelling $\Delta\Delta$ te veel vocht in het vak verzamelt en de levensmiddelen worden aangetast, dient u het condenswater vooral van de bodem te verwijderen en legt u een rooster of iets dergelijks in het vak, zodat het overtollige vocht eraf kan druipen. U kunt de instelling ook wijzigen in niet-verhoogde luchtvochtigheid Δ door de regelaar naar rechts te schuiven.
- Als de luchtvochtigheid ondanks de instelling $\Delta\Delta$ te laag is, kunt u de levensmiddelen het beste in luchtdichte verpakkingen bewaren.

Verse levensmiddelen invriezen en bewaren

Maximale vriescapaciteit

Om de levensmiddelen zo snel mogelijk tot in de kern in te vriezen, mag de maximale vriescapaciteit niet worden overschreden. De maximale vriescapaciteit binnen 24 uur vindt u op het typeplaatje “Vriescapaciteit ... kg/24 u”.

Vóór het inruimen

- Als u meer dan 2 kg verse levensmiddelen wilt invriezen, dient u 24 uur voor het inruimen van de levensmiddelen de functie Party-stand ❄ in te schakelen (zie het hoofdstuk “Party-stand (SuperKoelen/SuperFrost) gebruiken”).

De al ingevroren diepvriesproducten krijgen zo een koudereserve.

- Vries uitsluitend verse levensmiddelen in perfecte staat in.

Houd er rekening mee dat sommige levensmiddelen niet geschikt zijn om in te vriezen. Dat geldt bijvoorbeeld voor bepaalde soorten groenten die normaal gesproken rauw worden gegeten, zoals bladsla of radijsjes.

Tip: Om kleur, smaak, aroma en vitamine C te behouden, kunt u de groente blancheren voordat u deze invriest. Leg daarvoor een portie groente 2–3 minuten in kokend water. Neem de groente dan uit het water en laat deze snel in koud water afkoelen. Laat de groente uitlekken.

Diepvriesproducten in het apparaat leggen

Leg in te vriezen levensmiddelen niet tegen reeds ingevroren levensmiddelen, om te voorkomen dat de ingevroren levensmiddelen gaan ontdooien.

Als de ventilatieopeningen zijn afgedekt, neemt de koelcapaciteit af en stijgt het energieverbruik.

Leg de diepvriesproducten zo in het apparaat dat de ventilatieopeningen niet worden afgedekt.

- Om te voorkomen dat levensmiddelen aan elkaar of aan de bodem vastvriezen, dient u ervoor te zorgen dat de verpakkingen droog zijn.
- Vul eerst de bovenste diepvrieslade met levensmiddelen. Daar worden de levensmiddelen het snelst ingevroren.
- Leg de diepvriesproducten zo dicht mogelijk tegen de zijwanden van de diepvrieslades, zodat ze zo snel mogelijk tot in de kern worden ingevroren.
- Stop de diepvriesproducten vervolgens in diepvrieszakken of bakjes en verdeel ze over de andere diepvrieslades.

Schuif de diepvrieslade er altijd tot aan de aanslag in, zodat de lucht ongehinderd in het koelapparaat kan circuleren.

De levensmiddelen zijn na **ca. 24 uur ingevroren**.

– **VarioRoom: maximale in te vriezen hoeveelheid (zie typeplaatje) plaatsen**

Tip: U kunt de diepvrieszone flexibel groter maken. Wanneer u een groot stuk vlees wilt invriezen, bijv. kalkoen of wildbraad, kunt u de diepvrieslades eruit halen.

- Neem de bovenste diepvrieslades eruit en leg de diepvriesproducten in de diepvrieslade daaronder of direct op de bodem van de diepvrieszone.

Verse levensmiddelen invriezen en bewaren

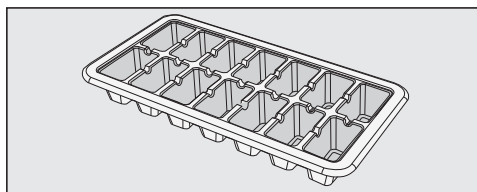
Als de levensmiddelen zijn ingevroren:

- Schakel de functie Party-stand ❄ uit.
- Leg de ingevroren diepvriesproducten in de diepvrieslades.
- Plaats de diepvrieslades weer terug in het koelapparaat door de geleiding links en rechts in de houder te schuiven.

Dranken snel koelen

Als u flessen snel in de diepvrieszone wilt koelen, dient u ze **uiterlijk na één uur** weer uit de diepvrieszone te halen. Anders kunnen ze ontploffen.

Het bereiden van ijsblokjes



- Vul het bakje voor ijsblokjes voor driekwart met water. Zet het bakje op de bodem van een diepvrieslade.
- Wanneer een bakje is vastgevroren, gebruik dan een stomp voorwerp, bijv. een lepelsteel om het los te maken.

Tip: Houd het bakje even onder stromend water, dan laten de ijsblokjes gemakkelijk los.

Reiniging en onderhoud

Het typeplaatje in het koelapparaat mag niet worden verwijderd. U hebt het typeplaatje nodig in geval van een storing.

Zorg ervoor dat er geen water komt in de elektronische besturing of de verlichting.



Gevaar voor beschadiging door binnendringend vocht. De stoom van een stoomreiniger kan kunststof en elektrische onderdelen beschadigen. Gebruik geen stoomreiniger om het koelapparaat te reinigen.

Opmerkingen over het reinigingsmiddel

Gebruik in het koelapparaat alleen reinigings- en onderhoudsmiddelen die geen risico vormen voor de levensmiddelen.

Om beschadigingen aan de oppervlakken te voorkomen, gebruikt u bij de reiniging **geen**

- soda-, ammoniak-, zuur- of chloridehoudende reinigingsmiddelen
- kalkoplossende reinigingsmiddelen
- schurende reinigingsmiddelen (zoals schuurpoeder, schuurmiddel, schuurponsjes)
- oplosmiddelhoudende reinigingsmiddelen
- reinigingsmiddelen voor roestvrij staal
- reinigingsmiddelen voor vaatwassers
- ovensprays
- glasreinigers
- schurende harde sponsjes en borstels (bijv. schuursponsjes)

- vlekkenponsjes
- scherpe metalen schrapers

Wij adviseren om een schoon sponsdoekje, lauw water en wat afwasmiddel te gebruiken.

Het koelapparaat voorbereiden voor de reiniging

- Schakel het koelapparaat uit.
- Neem de levensmiddelen uit het koelapparaat en bewaar ze op een koele plaats.
- Haal alle onderdelen uit het apparaat die kunnen worden verwijderd, zodat u ze kunt reinigen.

De binnenruimte reinigen

Reinig het koelapparaat regelmatig, minstens een keer in de maand.

Als vervuilingen langer inwerken, kunt u ze soms niet meer verwijderen. De oppervlakken kunnen verkleuren of veranderen. Verwijder verontreinigingen bij voorkeur meteen.

- Reinig de **binnenruimte** met een schoon sponsdoekje, lauw water en wat afwasmiddel.
- Was alle onderdelen met de hand af, niet in de vaatwasser.
- Neem alles na de reiniging met schoon water af en droog het met een doek.

- Reinig het gootje en de afvoeropening voor het dooiwater vaker met een stokje of iets dergelijks, zodat het dooiwater ongehinderd kan wegstromen.
- Laat de deur van het koelapparaat nog even openstaan om het koelapparaat voldoende te luchten en geurtjes te voorkomen.

Accessoires voor de reiniging verwijderen en demonteren

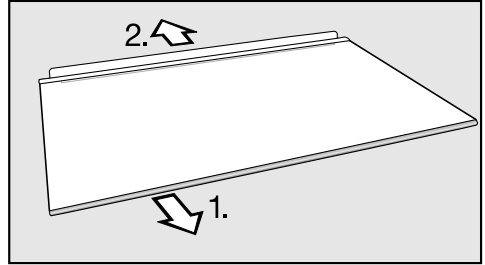
Deurvak/flessenvak demonteren

Om de sierlijst te verwijderen, gaat u als volgt te werk:

- Plaats het deurvak/flessenvak op het werkblad.
- Pak de sierlijst aan één kant vast en trek de lijst van het plateau af.
- Bevestig de sierlijst na de reiniging weer aan het deurvak/flessenvak.

Een plateau demonteren

- Leg het plateau op het werkblad op een zachte ondergrond (bijv. een theedoek).



- Verwijder eerst de sierlijst en de beschermlijst aan de achterkant, voordat u het plateau gaat reinigen.
 1. Pak de sierlijst aan één kant vast en trek de lijst van het plateau af.
 2. Trek de beschermlijst aan de achterkant eraf.
- Zet de sierlijst en de beschermlijst aan de achterkant na de reiniging weer op het plateau vast.

Lade verwijderen


- Til de lade aan de voorzijde iets op en trek deze er vervolgens uit.

Deksel DailyFresh-lade verwijderen

- Haal de DailyFresh-lade eruit.
- Til het deksel aan de voorkant op en trek het eruit.
- Schuif het deksel na de reiniging terug.

Reiniging en onderhoud

Deurdichting reinigen

 Pas op voor beschadiging door verkeerde reiniging.

De deurdichting kan poreus worden als deze met olie of vet wordt behandeld.

Behandel de deurdichting niet met olie of vet.

- Reinig de deurdichting regelmatig alleen met helder water en wrijf de deurdichting daarna met een doek grondig droog.

Ventilatieopeningen reinigen

Stof op de onderdelen verhoogt het energieverbruik.

- Reinig de ventilatieopeningen regelmatig met een borsteltje of een stofzuiger (gebruik daarvoor bijv. de reliëfborstel voor Miele stofzuigers).

Na het reinigen

- Plaats alle onderdelen terug in het koelapparaat.
- Schakel het koelapparaat in.
- Schakel de functie Party-stand  een tijdje in, zodat de koel- en diepvrieszone snel koud worden.
- Leg de levensmiddelen in de koelzone en sluit de deur van het koelapparaat.
- Leg de diepvriesproducten terug in de diepvrieslades en schuif deze weer in de diepvrieszone, zodra de temperatuur in deze zone laag genoeg is.
- Schakel de functie Party-stand  weer uit zodra de diepvrieszone een constante temperatuur van -18°C of lager heeft bereikt.

Ontdooien

De koelzone wordt automatisch ontdooid.

Terwijl de compressor in werking is, kunnen zich op de achterwand van de koelzone rijp en waterdruppels vormen. De rijp en waterdruppels hoeft u niet te verwijderen.

Het dooiwater loopt via het gootje en de afvoeropening voor het dooiwater in het verdampingssysteem aan de achterkant van het koelapparaat. Door de warmte van de compressor verdampt het dooiwater automatisch.

Houd het dooiwatergootje en de afvoeropening schoon. Het dooiwater moet altijd probleemloos afgevoerd kunnen worden.

Diepvrieszone

Het koelapparaat heeft een “NoFrost”-systeem waarmee de diepvrieszone automatisch wordt ontdooid.



De meeste storingen en problemen kunt u zelf verhelpen. In veel gevallen kunt u tijd en kosten besparen, omdat u Miele Service niet hoeft in te schakelen.

Ga naar www.miele.nl/support/customer-assistance voor meer informatie over hoe u fouten zelf kunt oplossen.





Open de deuren van het apparaat als het enigszins mogelijk is niet voordat de storing is verholpen. Op deze manier houdt u het koudeverlies zo gering mogelijk.



Algemene problemen met het apparaat

Probleem	Oorzaak en oplossing
Het koelapparaat koelt niet.	Het koelapparaat is niet ingeschakeld. ■ Schakel het koelapparaat in.
	De stekker zit niet goed in het stopcontact of de stekker van het apparaat zit niet goed in het stopcontact. ■ Steek de stekker en de stekker van het apparaat in het stopcontact.
	De zekering van de huisinstallatie is geactiveerd. Het koelapparaat, de huisspanning of een ander apparaat kan defect zijn. ■ Neem contact op met een elektricien of met Miele Service.
De temperatuuraanduiding licht op, maar het koelapparaat heeft geen koelcapaciteit.	De demo-functie is ingeschakeld. Hiermee kan de vakhandelaar het koelapparaat presenteren zonder dat de koeling is ingeschakeld. Voor privégebruik is deze instelling niet nodig. De demo-functie kan pas 30 seconden na het inschakelen van het koelapparaat worden uitgeschakeld. ■ Raak de sensortoets  gedurende 15 seconden aan tot er een akoestisch signaal klinkt. ■ Laat de sensortoets  los .
	De demo-functie is uitgeschakeld. Het koelapparaat start opnieuw.
De compressor schakelt steeds vaker en steeds langer in, de temperatuur in het koelapparaat is te laag.	De ventilatie-openingen zijn geblokkeerd of er zit veel stof in. ■ Dek de ventilatie-openingen niet af.

Problemen oplossen

Probleem	Oorzaak en oplossing
	<ul style="list-style-type: none">■ Reinig de ventilatie-openingen regelmatig door stof te verwijderen.
	<p>De deuren van het apparaat zijn vaak geopend of er zijn grote hoeveelheden verse levensmiddelen in de koel- of diepvrieszone gelegd.</p> <ul style="list-style-type: none">■ Open de deuren van het koelapparaat alleen indien nodig en altijd zo kort mogelijk. <p>Na een tijdje wordt automatisch weer de juiste temperatuur bereikt.</p>
	<p>De deuren van het koelapparaat zitten niet goed dicht. Misschien heeft zich in de diepvrieszone al een dikke ijslaag gevormd.</p> <ul style="list-style-type: none">■ Sluit de deuren van het apparaat. <p>Na een tijdje wordt automatisch weer de juiste temperatuur bereikt.</p> <p>Als er al een dikke ijslaag is ontstaan, neemt de koelcapaciteit af en stijgt het energieverbruik.</p> <ul style="list-style-type: none">■ Ontdooi en reinig het koelapparaat.
	<p>De omgevingstemperatuur is te hoog. Hoe hoger de omgevingstemperatuur is, des te langer is de compressor in werking.</p> <ul style="list-style-type: none">■ Volg de aanwijzingen in het hoofdstuk “Installatie”, paragraaf “Plaats van opstelling”.
	<p>Het koelapparaat is niet goed in de inbouwkast geplaatst.</p> <ul style="list-style-type: none">■ Monteer het koelapparaat volgens de instructies in de meegeleverde montagehandleiding op de juiste manier.
	<p>Er is een te lage temperatuur ingesteld.</p> <ul style="list-style-type: none">■ Corrigeer de temperatuurstelling.
	<p>Er is een grotere hoeveelheid verse levensmiddelen tegelijk ingevroren.</p> <ul style="list-style-type: none">■ Lees de opmerkingen in het hoofdstuk “Invriezen en bewaren”.
	<p>De functie Party-stand  is nog ingeschakeld.</p> <ul style="list-style-type: none">■ Schakel de functie Party-stand  zelf eerder uit om energie te besparen.



Problemen oplossen

Probleem	Oorzaak en oplossing
De temperatuur in het koelapparaat is te hoog. Diepvriesproducten (afhankelijk van het model) kunnen ontdooien.	<p>Dit is geen storing. De ingestelde temperatuur is te hoog.</p> <ul style="list-style-type: none"> ■ Corrigeer de temperatuurinstelling. ■ Controleer de temperatuur nog een keer na 24 uur. <p>De omgevingstemperatuur ligt onder de temperatuur waarvoor het koelapparaat geschikt is. De compressor slaat minder vaak aan als de omgevingstemperatuur te laag is. De temperatuur in het koelapparaat stijgt.</p> <ul style="list-style-type: none"> ■ Volg de aanwijzingen in het hoofdstuk “Installeren”, paragraaf “Plaats van opstelling”. ■ Verhoog de omgevingstemperatuur.
De sensortoets voor het instellen van de temperatuur  brandt, de temperatuur aanduiding knippert. Er klinkt een zoemer.	<p>De ventilator in de diepvrieszone is uitgevallen.</p> <ul style="list-style-type: none"> ■ Raak de sensortoets  aan. ■ Het waarschuwingssignaal houdt op. De temperatuur aanduiding toont de ingestelde temperatuur. ■ Neem contact op met Miele.
Er klinkt een zoemer.	<p>De deuren van het apparaat staan langer dan ca. 2 minuten open.</p> <ul style="list-style-type: none"> ■ Sluit de deuren van het apparaat.
De diepvriesproducten zijn vastgevroren.	<p>De verpakking van de levensmiddelen was niet droog toen ze in het apparaat werden gelegd.</p> <ul style="list-style-type: none"> ■ Maak de ingevroren levensmiddelen met een stomp voorwerp los, bijv. met een lepelsteel.
De zone rondom de diepvrieszone voelt warm aan.	<p>Dit is geen storing! De verwarming voorkomt condenswater rond de afdichting van de deur.</p>
De deur van de diepvrieszone kan niet meerdere keren achter elkaar worden geopend.	<p>Geen storing. Door de zuigende werking kunt u de deur pas na ca. 1 minuut zonder moeite openen.</p>
Sterke ijsvorming op de achterwand van de koelzone	<p>Het plateau in de koelzone is niet goed geplaatst.</p> <ul style="list-style-type: none"> ■ Plaats het plateau op de juiste manier. De achterkant moet daarbij naar boven wijzen.
Alle leds in de temperatuur aanduiding branden.	<p>De temperatuursensor meldt een fout.</p> <ul style="list-style-type: none"> ■ Neem contact op met Miele. ■ Als het waarschuwingssignaal storend is, kunt u het voortijdig uitschakelen. Raak de sensortoets  aan.

Problemen oplossen

Probleem	Oorzaak en oplossing
Er was een stroomuitval.	<p>Tijdens een stroomuitval stijgt de temperatuur in het koelapparaat. De bewaartijd wordt korter en de kwaliteit van uw levensmiddelen is aangetast.</p> <ul style="list-style-type: none">■ Houd het koelapparaat tijdens een stroomuitval indien mogelijk dicht en leg er geen levensmiddelen bij.■ Controleer de kwaliteit van de levensmiddelen na de stroomuitval.■ Afhankelijk van de temperatuur controleert u of de levensmiddelen een beetje of zelfs helemaal ontdooid zijn. Als dat het geval is, verwerkt u deze levensmiddelen verder (koken of braden), voordat u ze weer invriest.■ Gooi bij twijfel ontdooidie diepvriesproducten weg.

De binnenverlichting doet het niet

Probleem	Oorzaak en oplossing
De binnenverlichting werkt niet.	<p>Het koelapparaat is niet ingeschakeld.</p> <ul style="list-style-type: none">■ Schakel het koelapparaat in. <p>Wanneer de deur wordt geopend, gaat de verlichting na ongeveer 15 minuten automatisch uit in verband met gevaar voor oververhitting. Is dit niet het geval, dan is er sprake van een storing.</p> <div data-bbox="404 453 1042 730" style="border: 1px solid gray; padding: 5px;"><p> Gevaar voor elektrische schok door blootliggende onderdelen, waarop spanning staat. Wanneer u de afdekplaat voor de verlichting verwijderd, kunt u in aanraking komen met onderdelen, waarop spanning staat. Verwijder de afdekplaat voor de verlichting niet. Laat de led-verlichting alleen door Miele repareren en vervangen.</p></div> <div data-bbox="404 743 1042 991" style="border: 1px solid gray; padding: 5px;"><p> Pas op voor letsel door led-verlichting. Deze verlichting komt overeen met risicogroep RG 2. Als de afdekking defect is, kan dat oogletsel veroorzaken. Kijk niet direct van dichtbij met optische instrumenten (een loep of iets dergelijks) in de verlichting als de afdekplaat voor de verlichting defect is.</p></div> <ul style="list-style-type: none">■ Neem contact op met Miele.

Problemen oplossen

Oorzaken van geluiden

Het koelapparaat veroorzaakt tijdens het gebruik verschillende geluiden.
Bij een laag koelvermogen werkt het koelapparaat energiebesparend, maar langer.
Het volume ligt lager.
Op een hoog koelvermogen worden levensmiddelen sneller gekoeld.
Het volume ligt hoger.

Normale geluiden	Wat veroorzaakt de geluiden?
Blazen, sissen	Het koelmiddel wordt in het koelcircuit gespoten.
Borrelen, gorgelen, klotsen	Het koelmiddel stroomt door de leidingen.
Brommen	Het koelapparaat koelt.
Klikken	De thermostaat schakelt de compressor in of uit.
Brommen, suizen	De ventilator draait. De automatische deuropener (afhankelijk van het model) opent of sluit de deur van het toestel.
Kraken	Materiaal in het koelapparaat zet uit.
Rammelen	De ventielen of kleppen zijn actief.
Zoemen (koelapparaten met waterreservoir)	Het water wordt uit het waterreservoir getransporteerd.
Slurpen (koelapparaten met deurdranger)	De deur van het apparaat met deurdranger wordt geopend of gesloten.
Houd er rekening mee dat compressor- en stromingsgeluiden in het koelcircuit niet te vermijden zijn.	

Problemen oplossen

Geluiden	Oorzaak en oplossing
Trillende, klapperende, kletterende geluiden	Het koelapparaat staat niet waterpas. Zet het koelapparaat recht met behulp van een waterpas. Gebruik daarvoor de stelvoeten (afhankelijk van het model) onder het koelapparaat. Bij inbouwapparaten: Bij een inbouwnis vanaf 140 cm: schuif de meegeleverde stabilisatiestangen aan de onderkant van de bodem erin.
	Het koelapparaat komt tegen andere meubels of apparaten aan. Trek het koelapparaat weg van de meubels of apparaten.
	Uitneembare onderdelen zoals laden, rekken of plateaus wiebelen of klemmen. Controleer de uitneembare onderdelen en plaats ze opnieuw in het apparaat.
	Flessen of potten komen tegen elkaar aan. Zorg dat flessen of potten niet tegen elkaar aan staan.
	De houder voor de transportkabel (afhankelijk van het model) zit nog op de achterwand van het apparaat. Verwijder de houder voor de transportkabel.

Service

Op www.miele.com/service vindt u informatie over hoe u zelf storingen kunt verhelpen en over Miele onderdelen.

Contact bij storingen

Voor storingen die u niet zelf kunt verhelpen, waarschuwt u uw Miele vakhandelaar of Miele.

Een bezoek van een technicus kunt u online op www.miele.com/service boeken.

De contactgegevens van Miele Service vindt u achteraan in dit document.

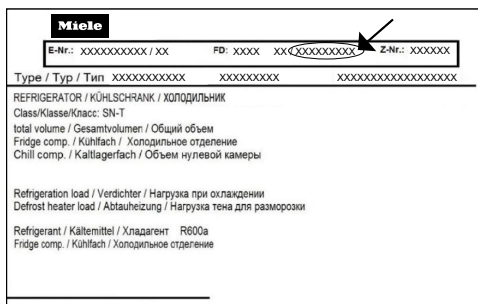
Miele heeft de typeaanduiding en het serienummer nodig (Fabr./SN/Nr.). Beide gegevens vindt u op het typeplaatje in de binnenruimte van het koelapparaat of, afhankelijk van het model, in de instellingsmodus bij informatie **i**.

Het typeplaatje vindt u aan de binnenkant van het koelapparaat.

EPREL-databank

Sinds 1 maart 2021 kunt u de informatie over energielabeling en de eisen inzake ecologisch ontwerp in de Europese productendatabank (EPREL) terugvinden. Via de volgende link <https://eprel.ec.europa.eu/> vindt u de productendatabank. Hier wordt u gevraagd om de typeaanduiding in te voeren.

De typeaanduiding vindt u op het typeplaatje in de binnenruimte van het koelapparaat of, afhankelijk van het model, in de instellingsmodus bij informatie **i**.



Garantie

De garantietermijn voor dit apparaat bedraagt 2 jaar.

Voor meer informatie zie de bijgevoegde garantievoorwaarden.

**Plan nu zelf een serviceafspraak via www.miele.nl.
Snel en gemakkelijk.**

Bezoek op **www.miele.nl** ook de Miele webshop voor een compleet overzicht van alle accessoires, toebehoren en reinigings- en onderhoudsproducten voor uw Miele apparaat.

U kunt ook bellen met onze afdeling Klantcontacten, bereikbaar via telefoonnummer (0347) 37 88 88.

Miele Nederland B.V.
Postbus 166
4130 ED VIANEN
(0347) 37 88 88

Bezoek het Miele Experience Center:
De Limiet 2
4131 NR VIANEN

nv Miele België
Z.5 Mollem 480
1730 Mollem (Asse)

Herstellingen aan huis en andere inlichtingen: 02/451.16.16 (Ma.-Vr. 8u-17u)
E-mail: contact@miele-support.be
Internet: www.miele.be

**Maak een afspraak in het Miele Experience Center
in Brussel, Mollem, Antwerpen of Hasselt**
<https://www.miele.be/nl/c/miele-belgie-200.htm>

Duitsland - Miele & Cie. KG, Carl-Miele-Straße 29, 33332 Gütersloh

KDN 7713 E, KDN 7714 E, KDN 7724 E